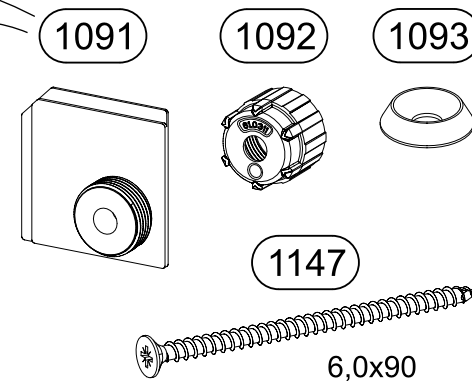
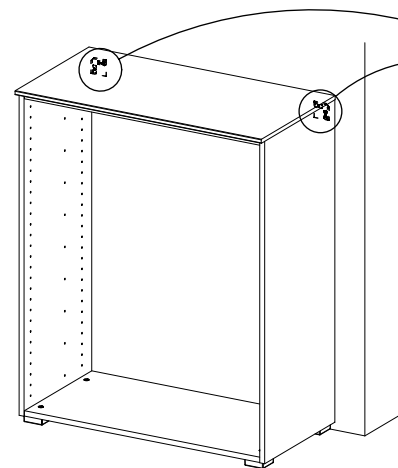
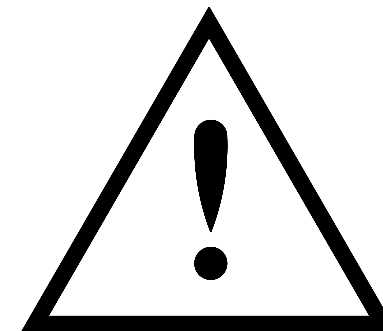
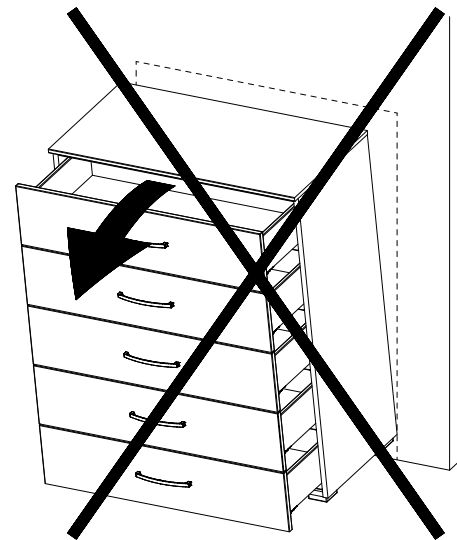
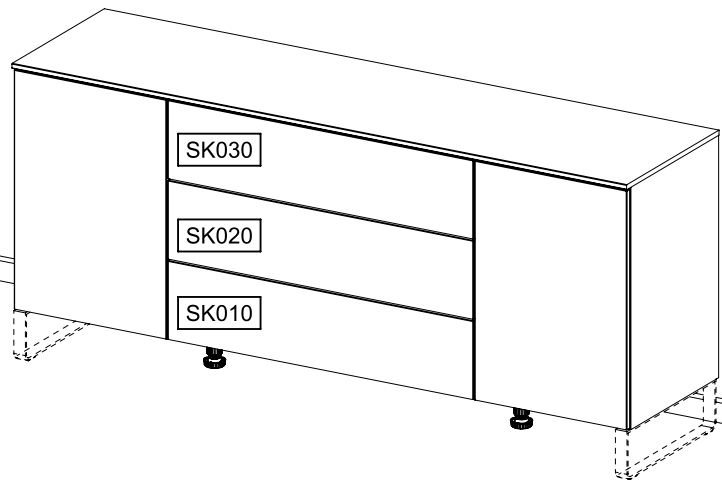
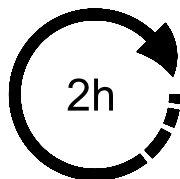
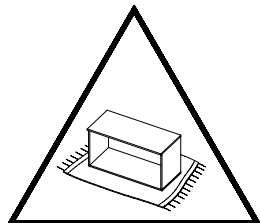
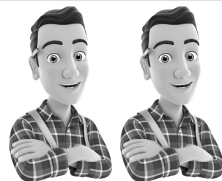
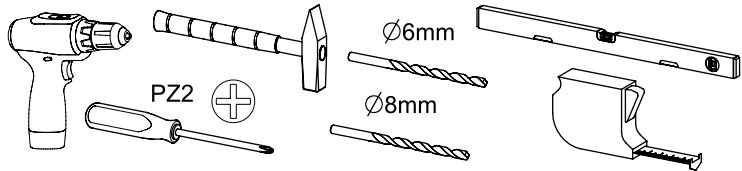


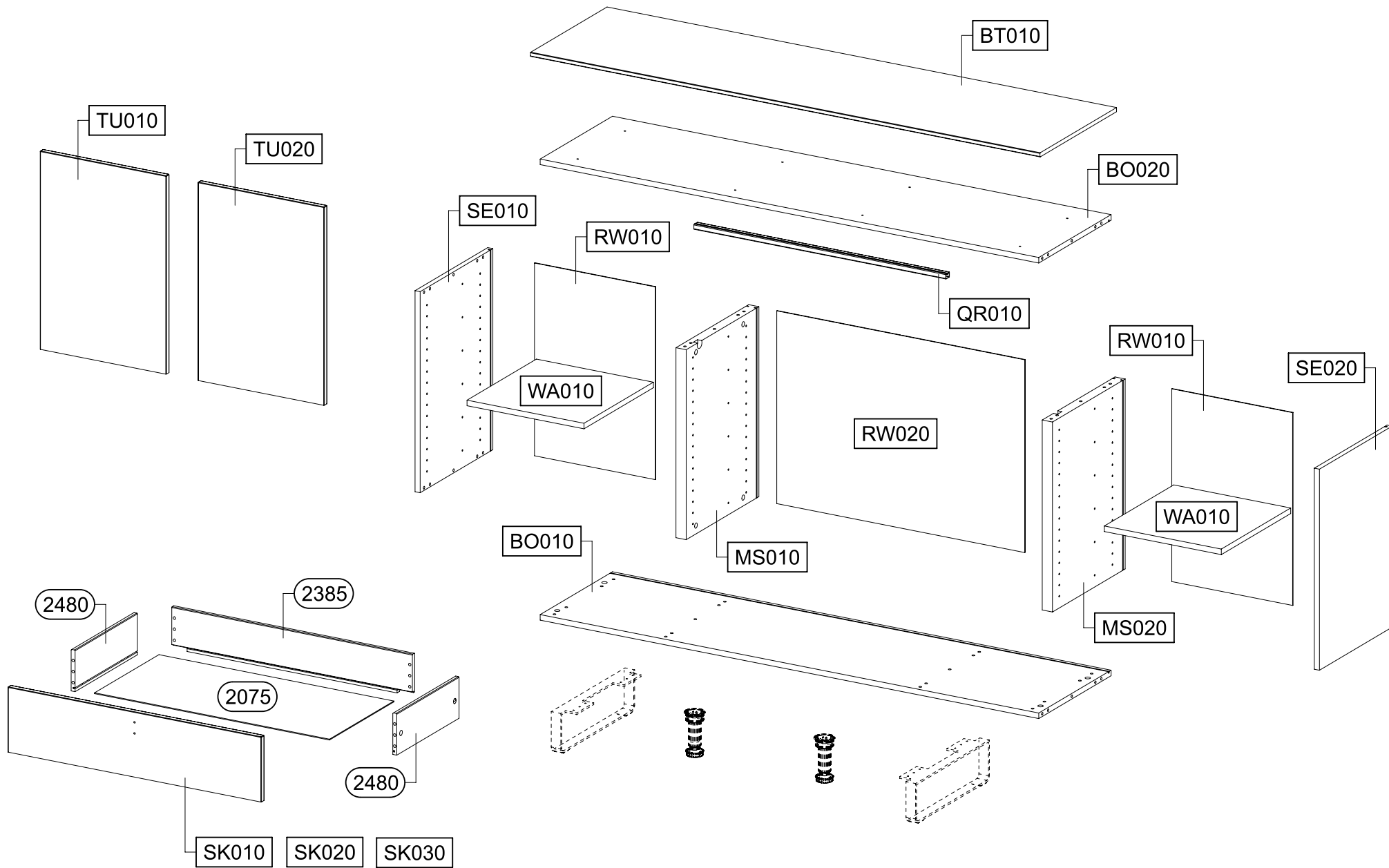
M3118_01

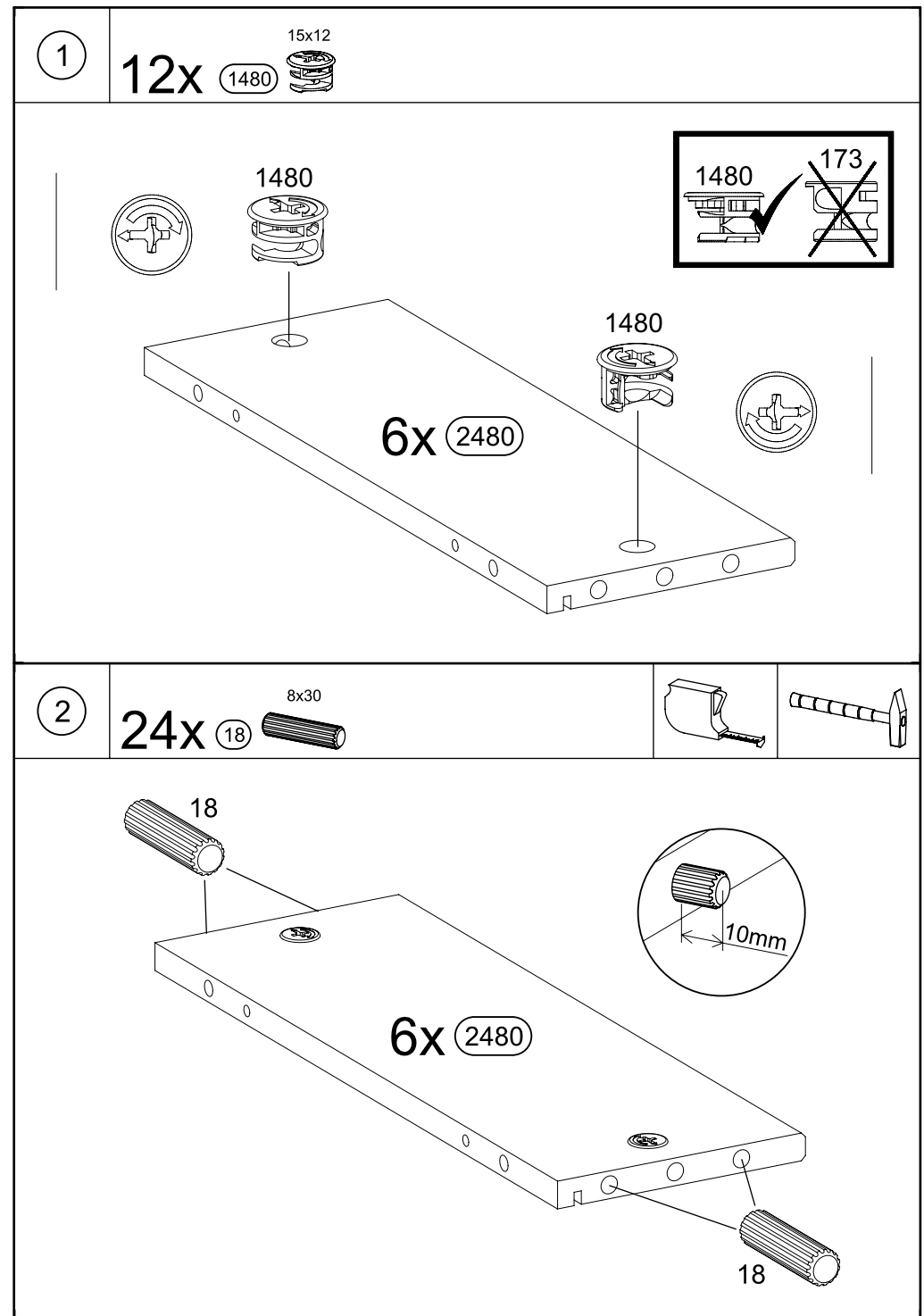
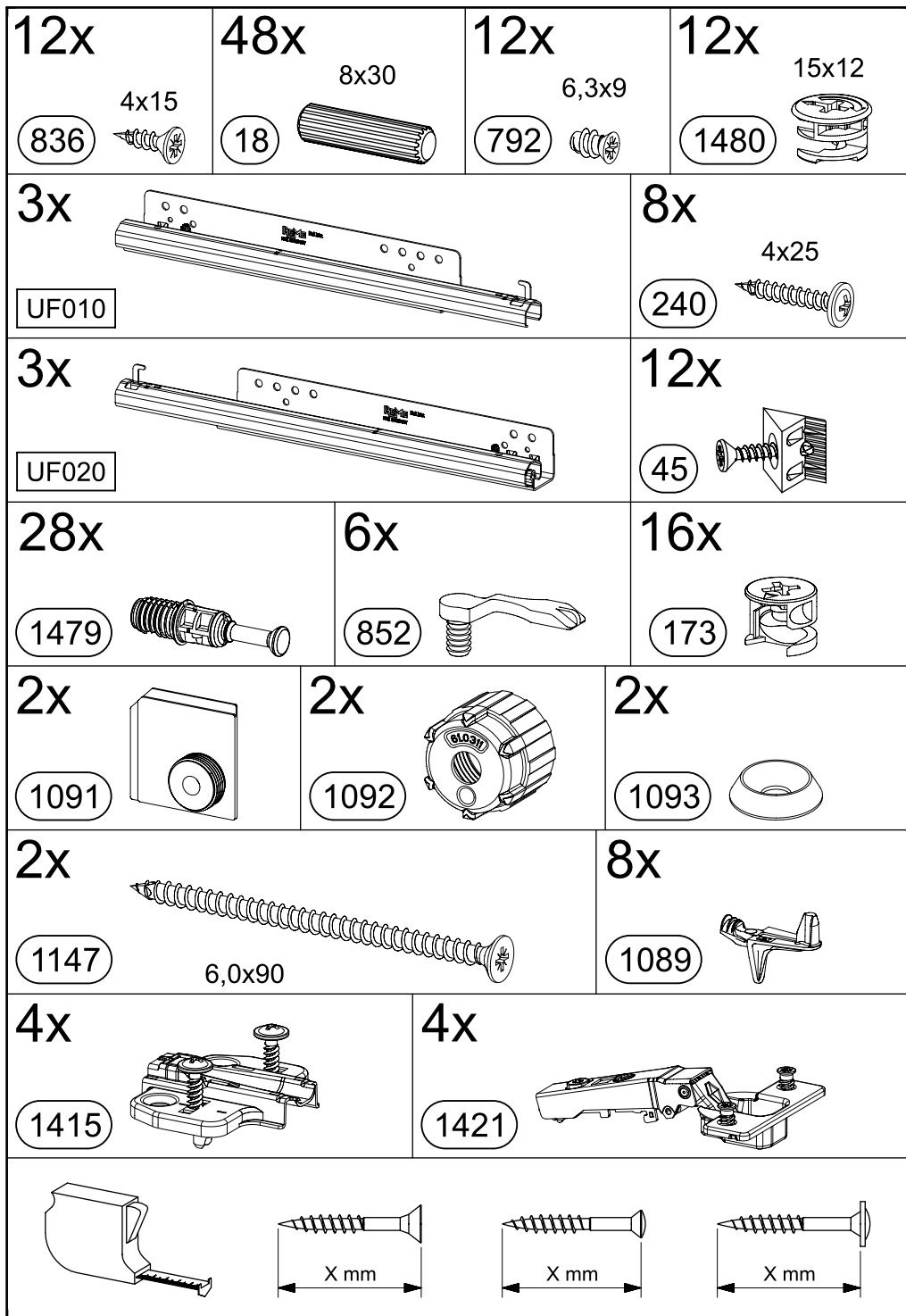


VIDEO




SCAN ME

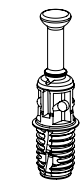
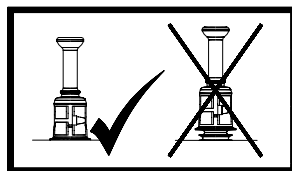




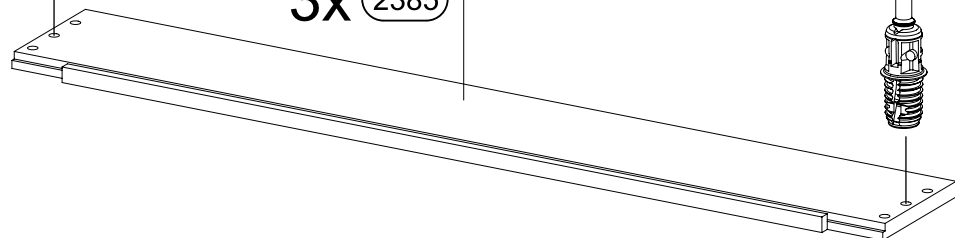
3

6x 1479 

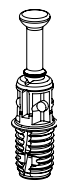
1479




3x 2385



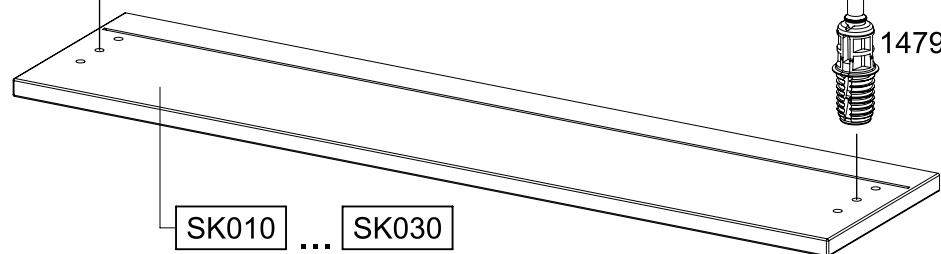
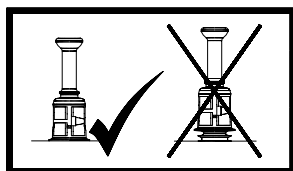
1479



4

6x 1479 

1479



SK010 ... SK030

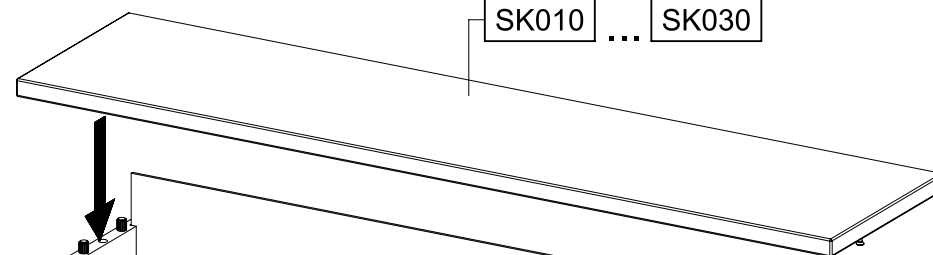
1479



5

3x

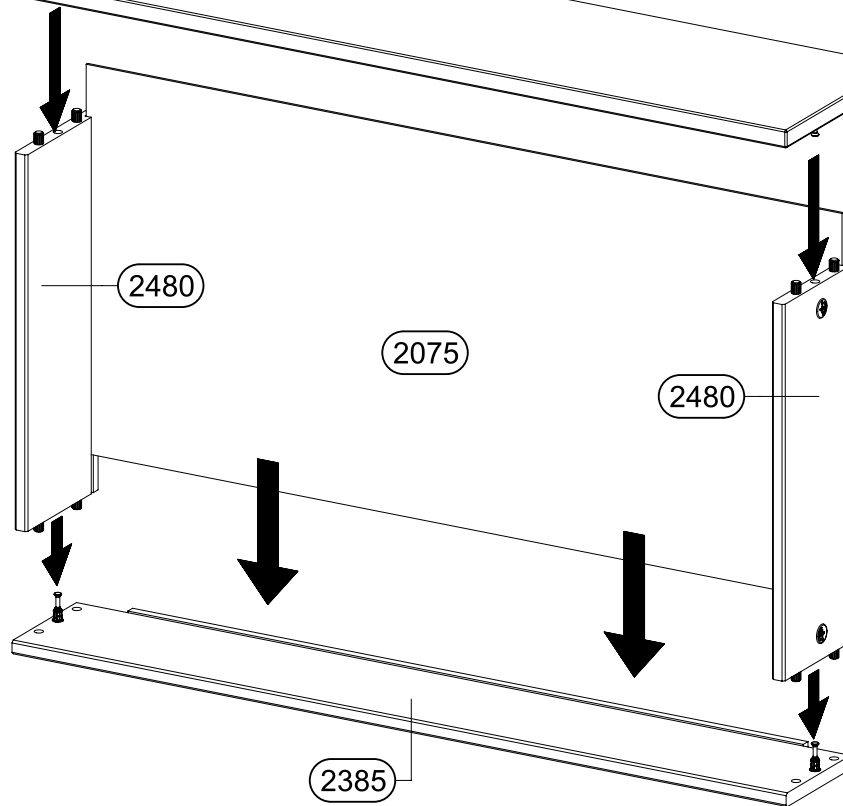
SK010 ... SK030



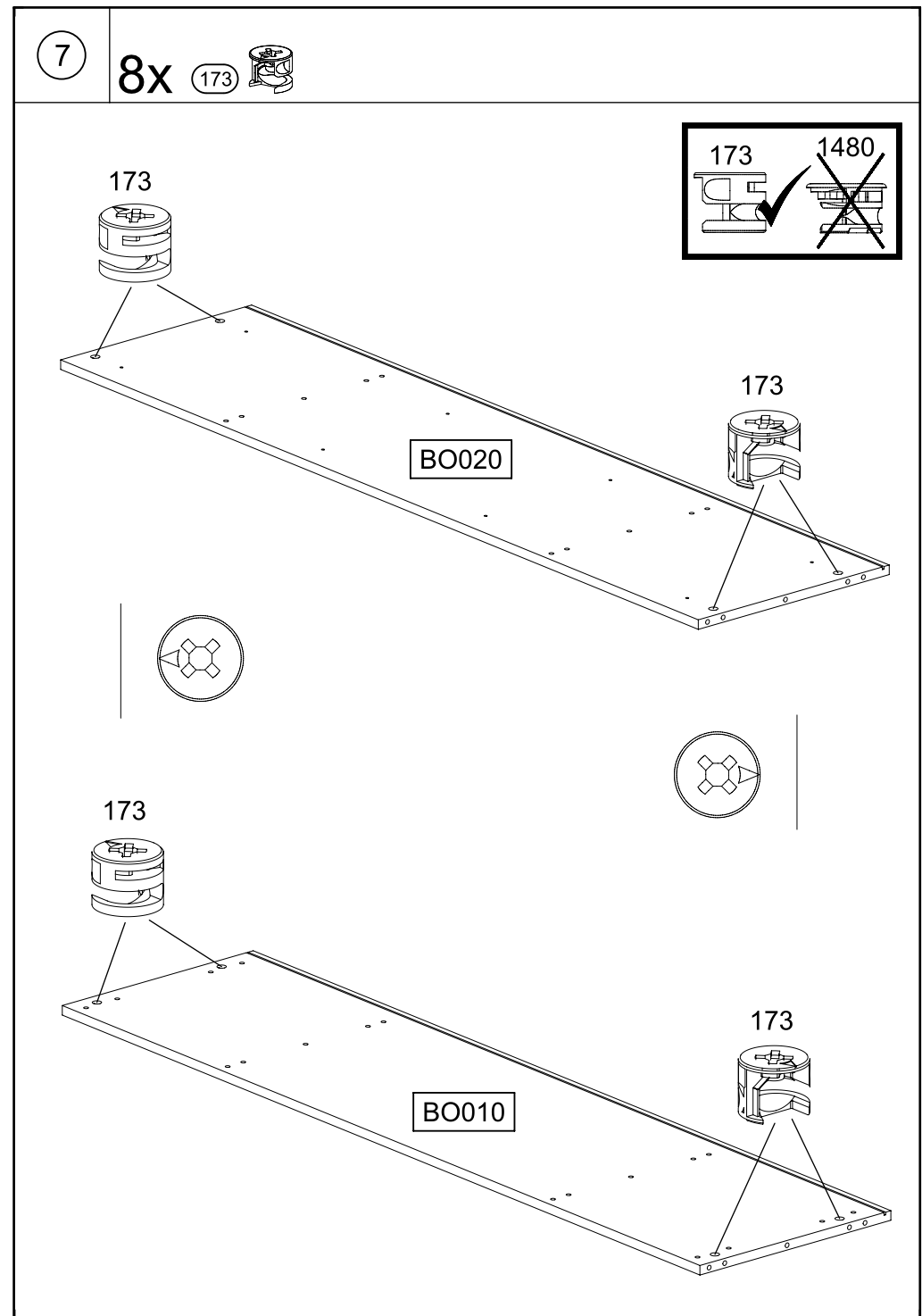
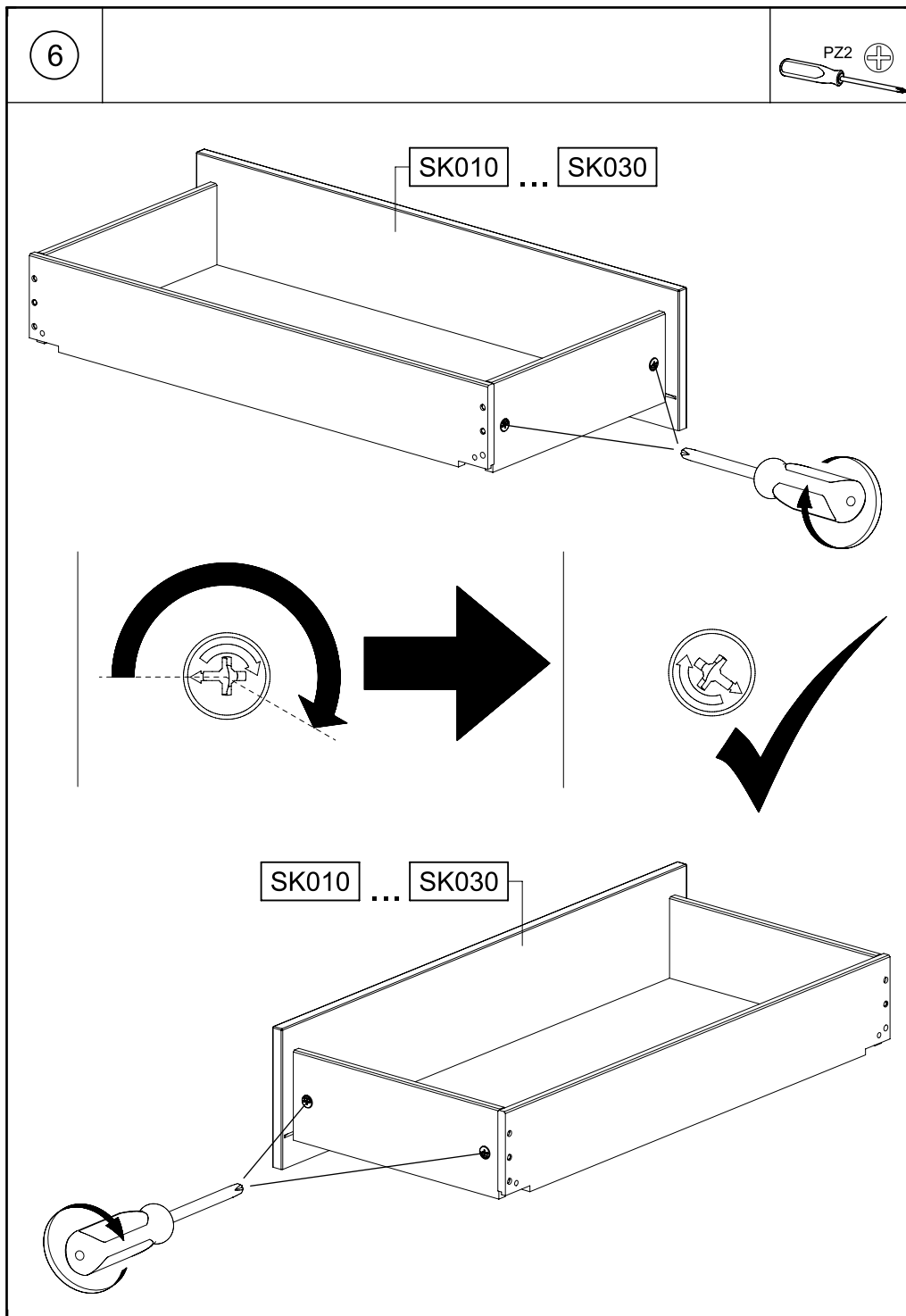
2480

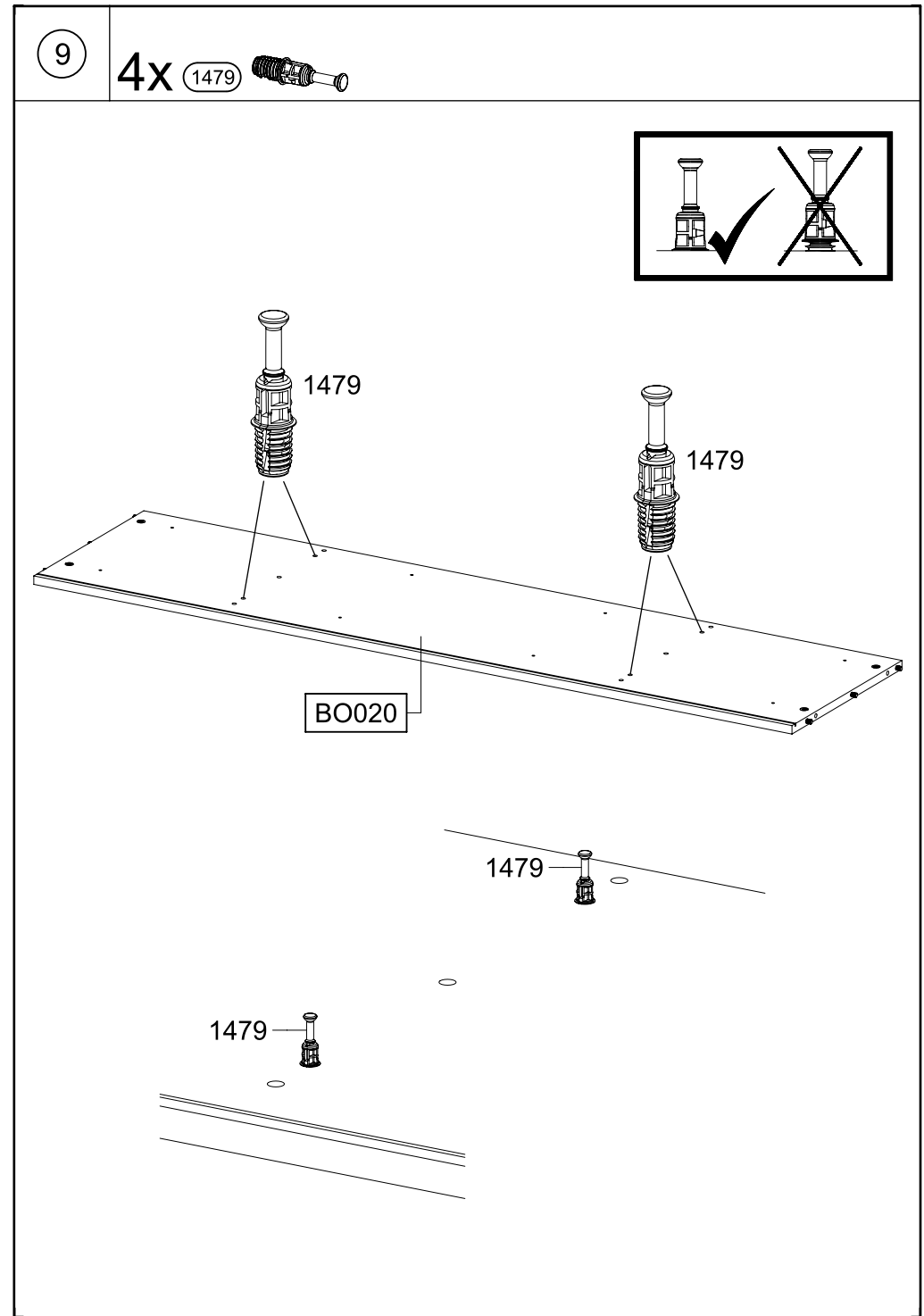
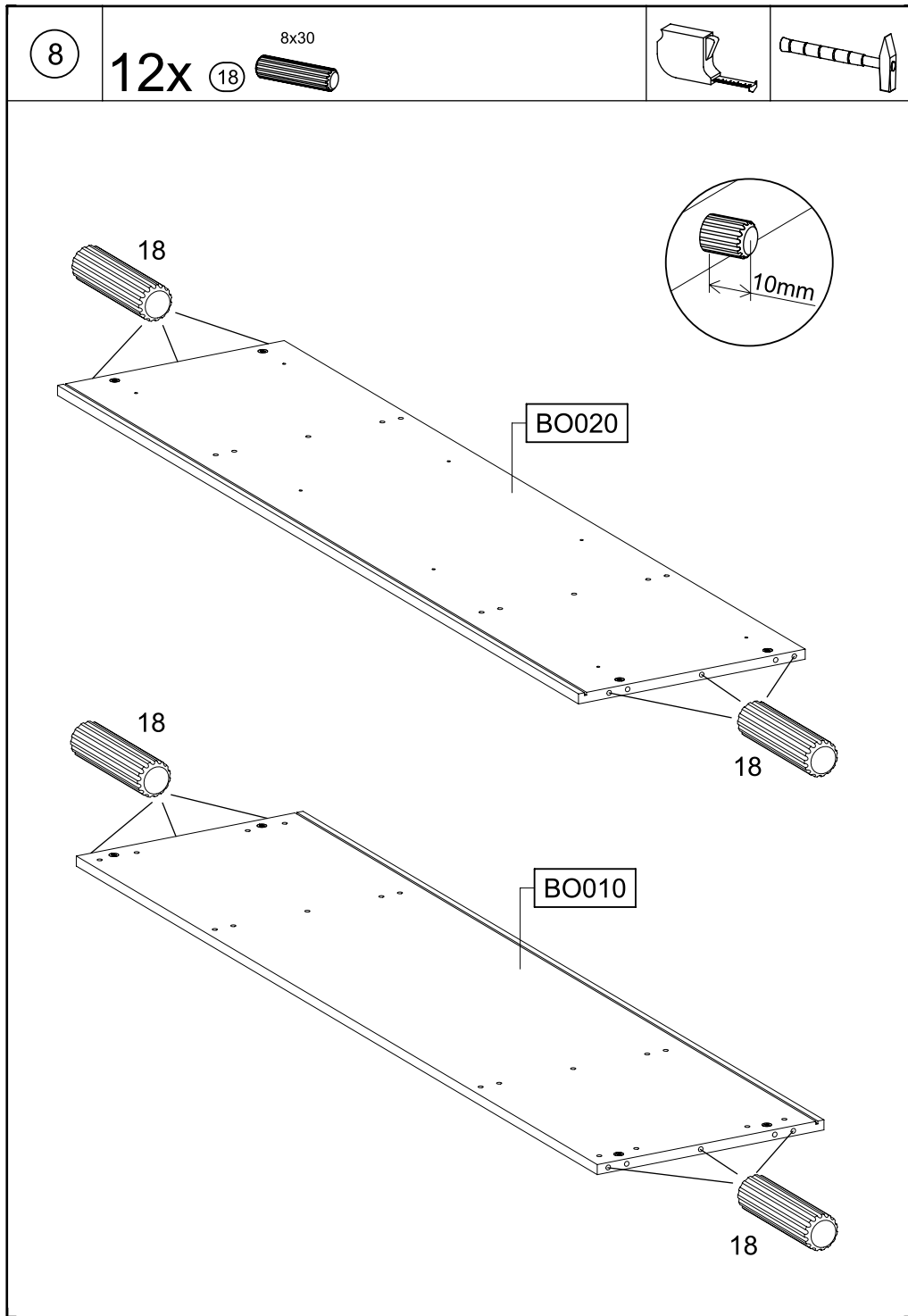
2075

2480



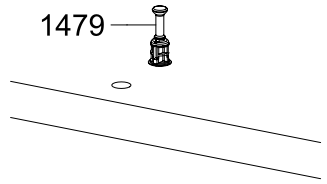
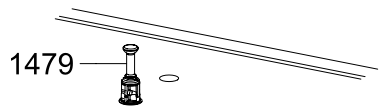
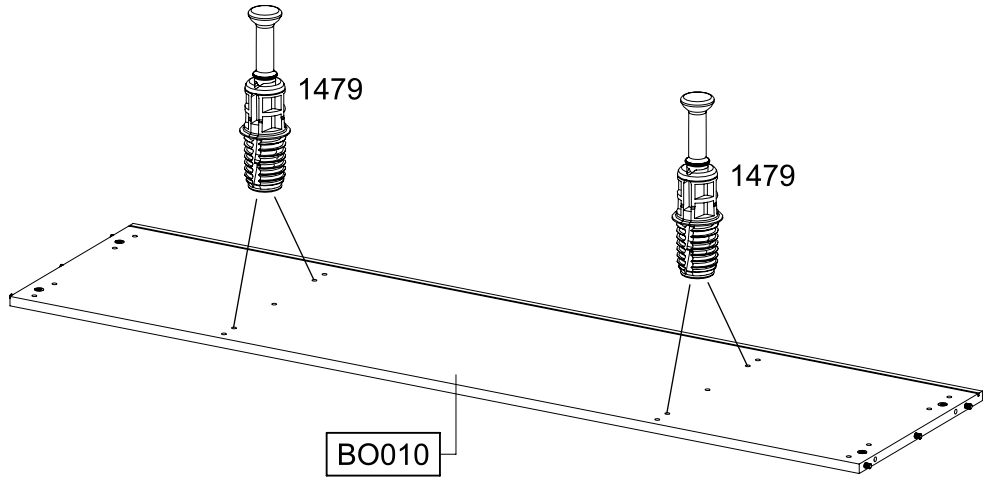
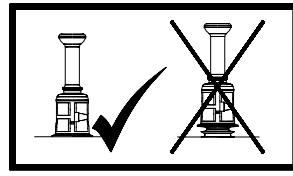
2385





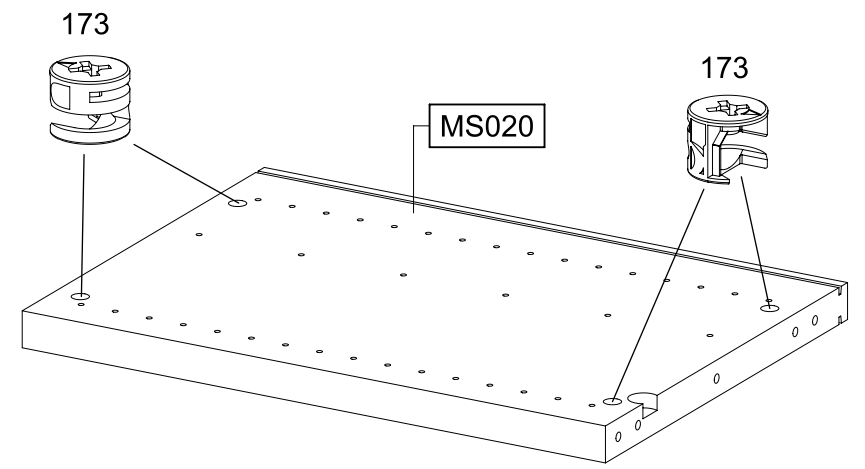
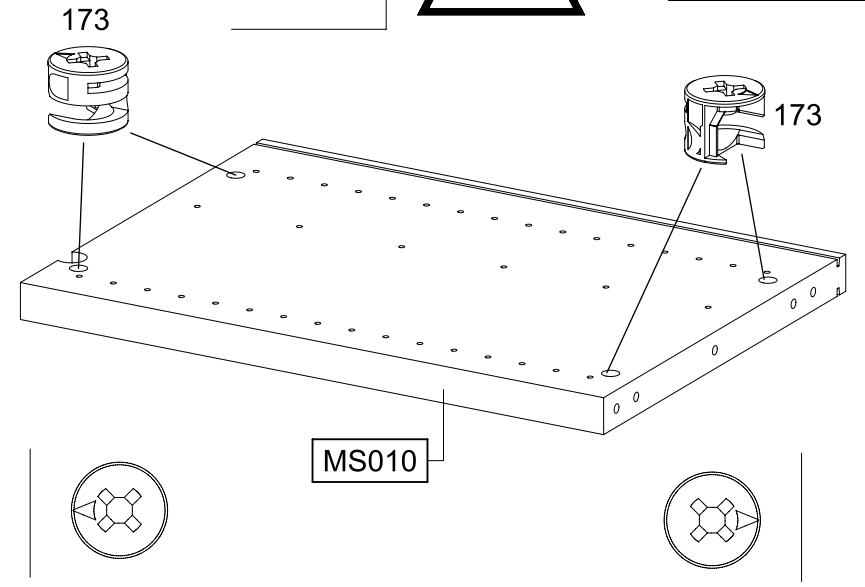
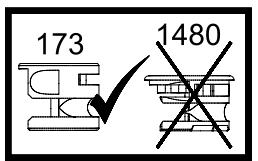
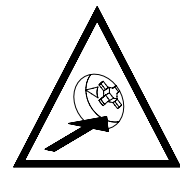
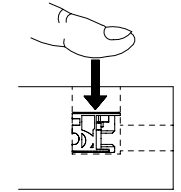
10

4x 1479 



11

8x 173 

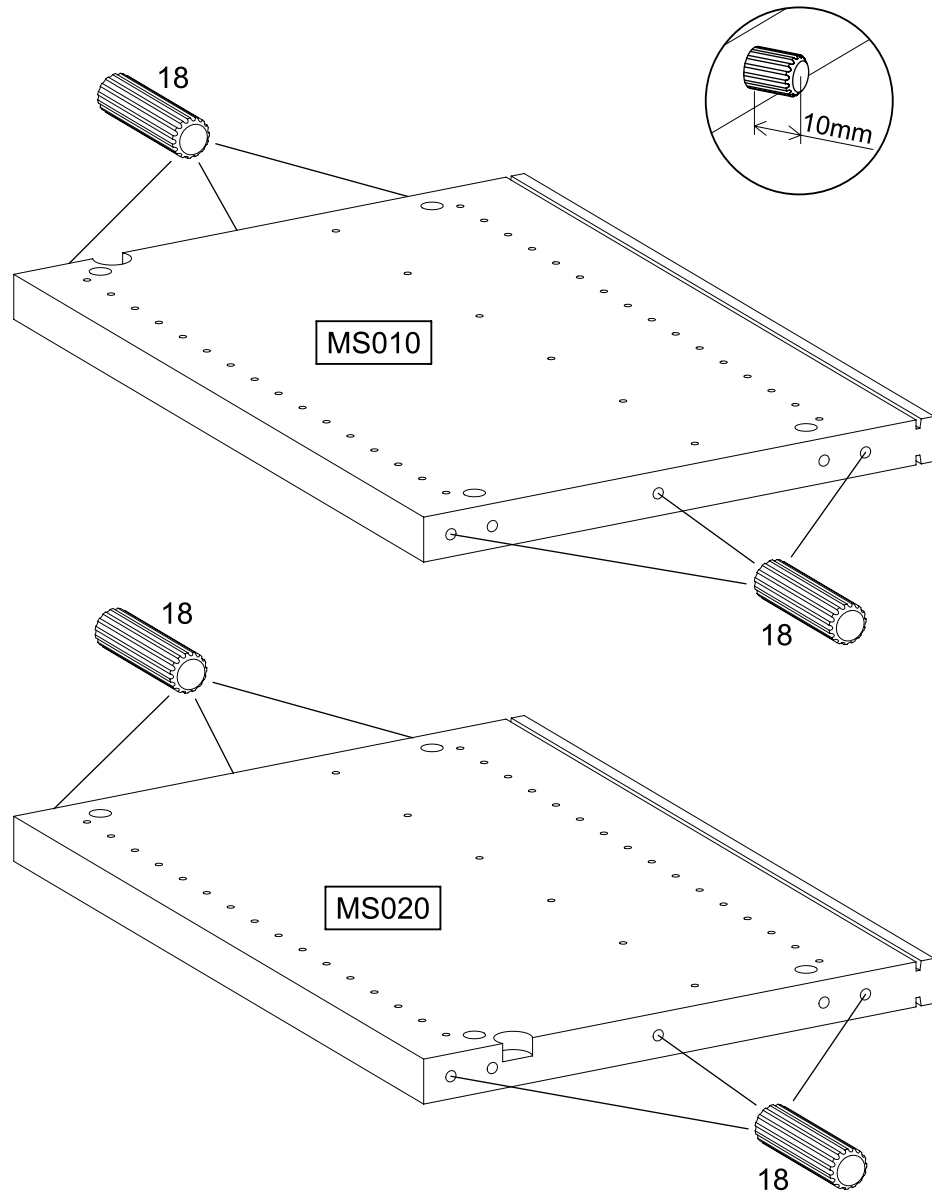
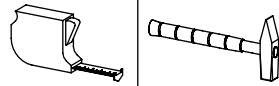


12

12x

18

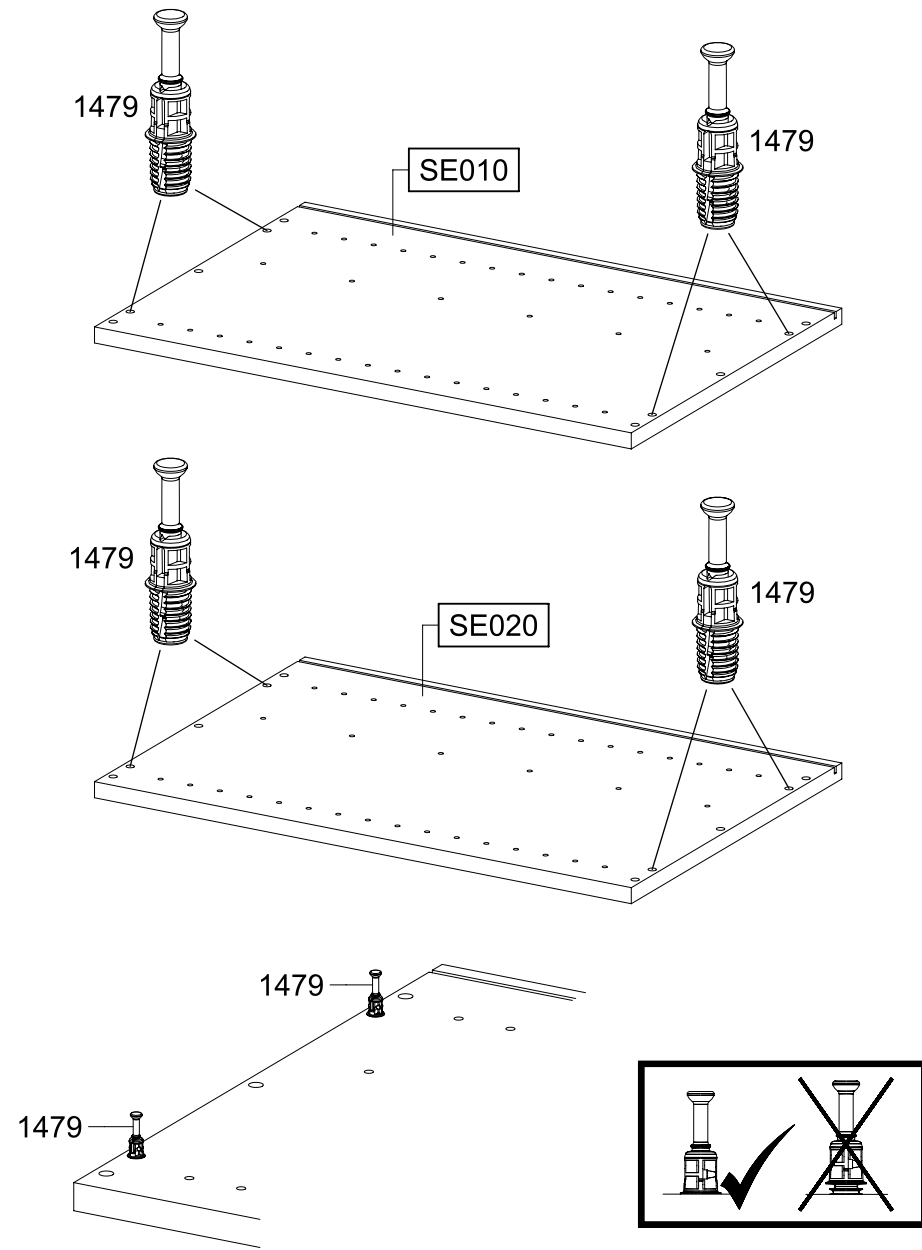
8x30



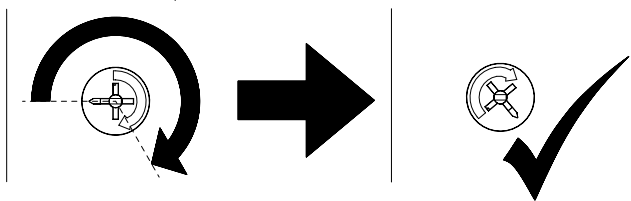
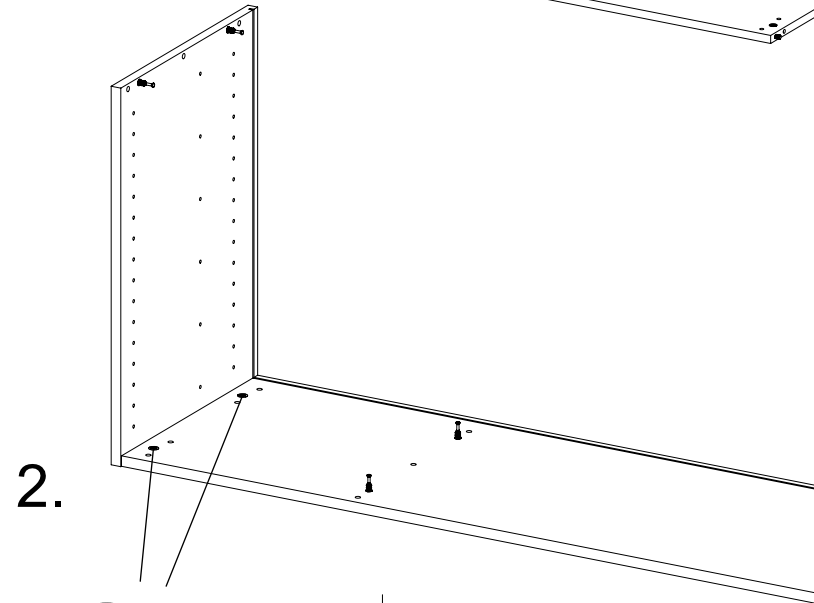
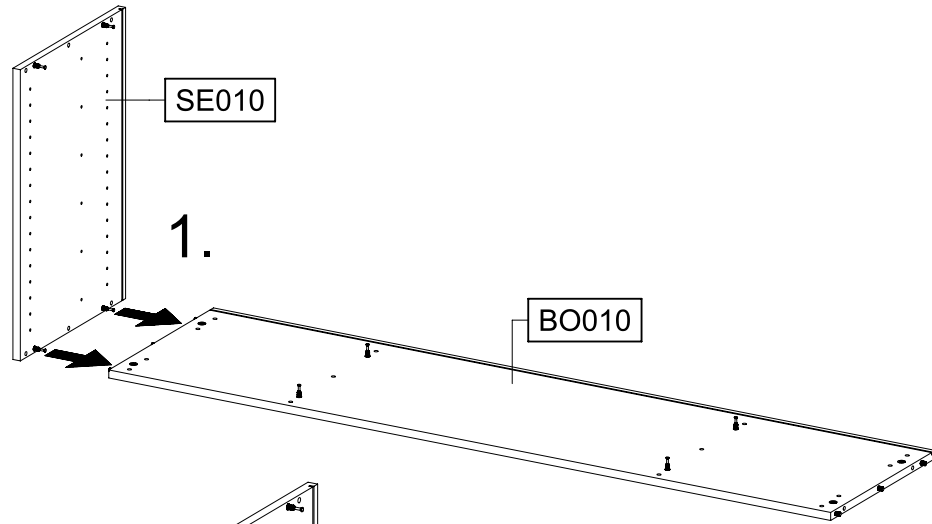
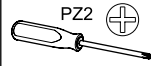
13

8x

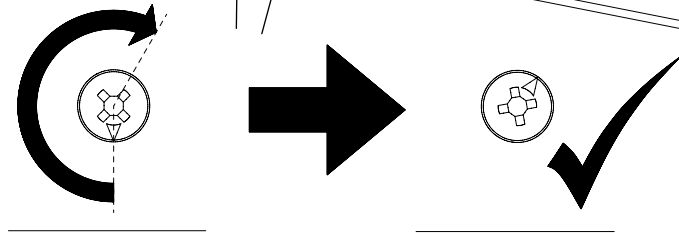
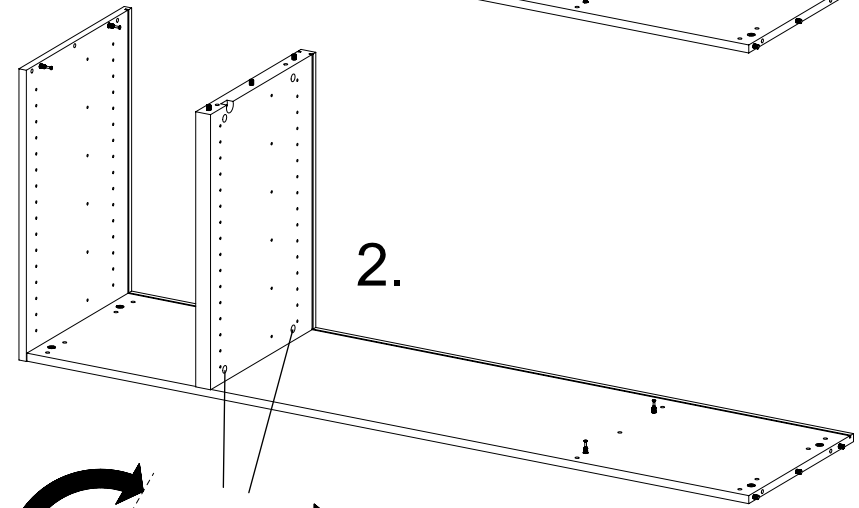
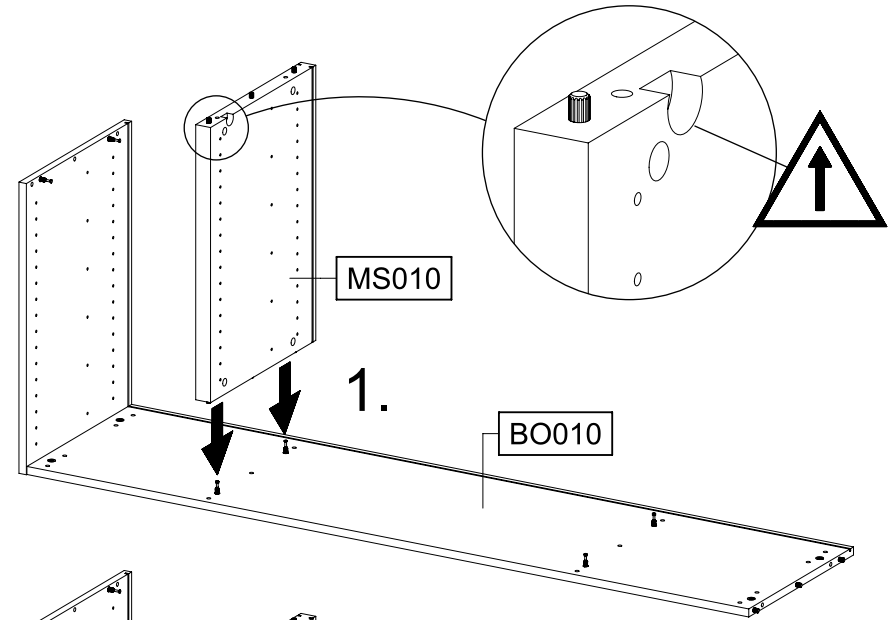
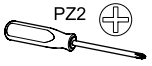
1479

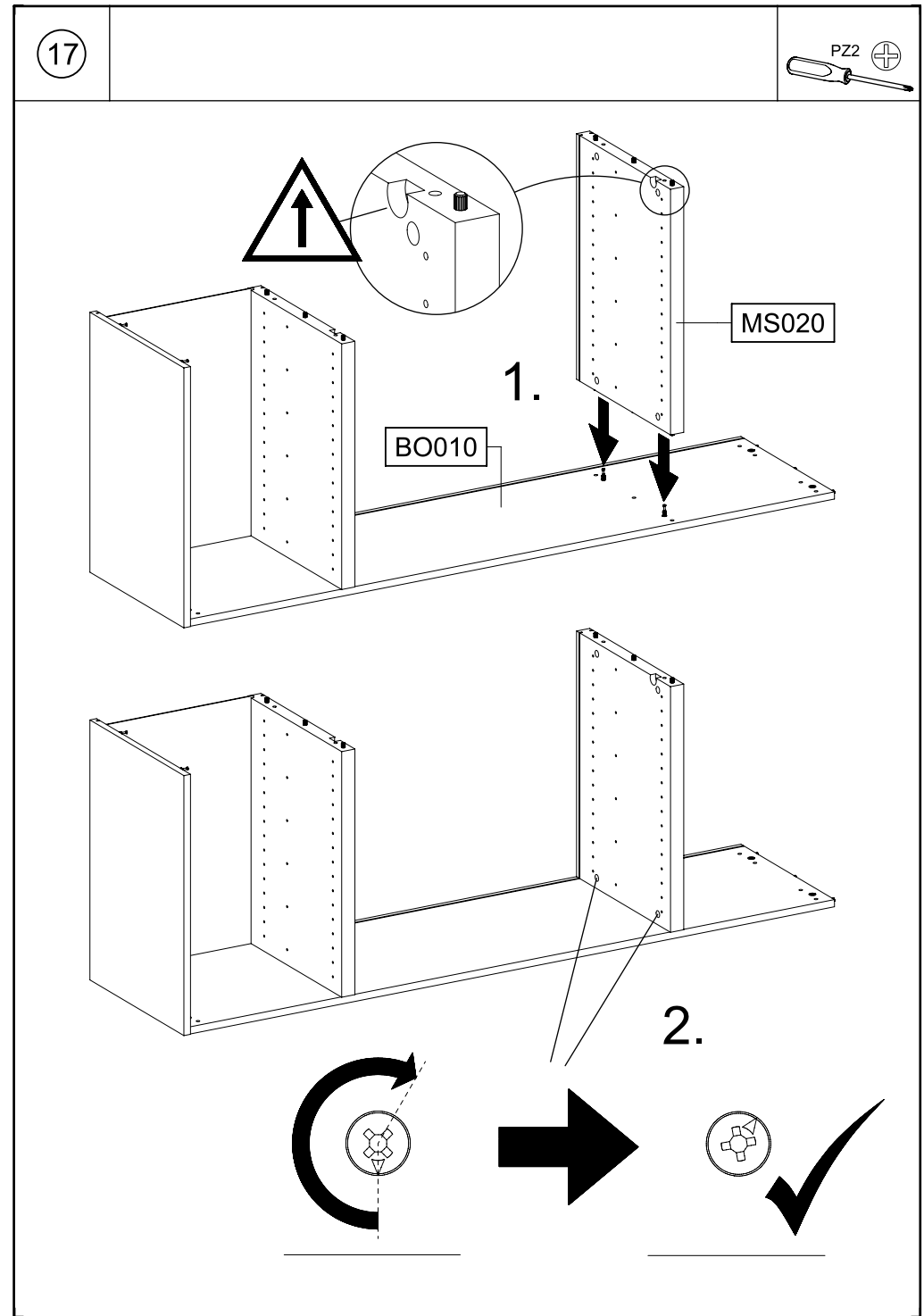
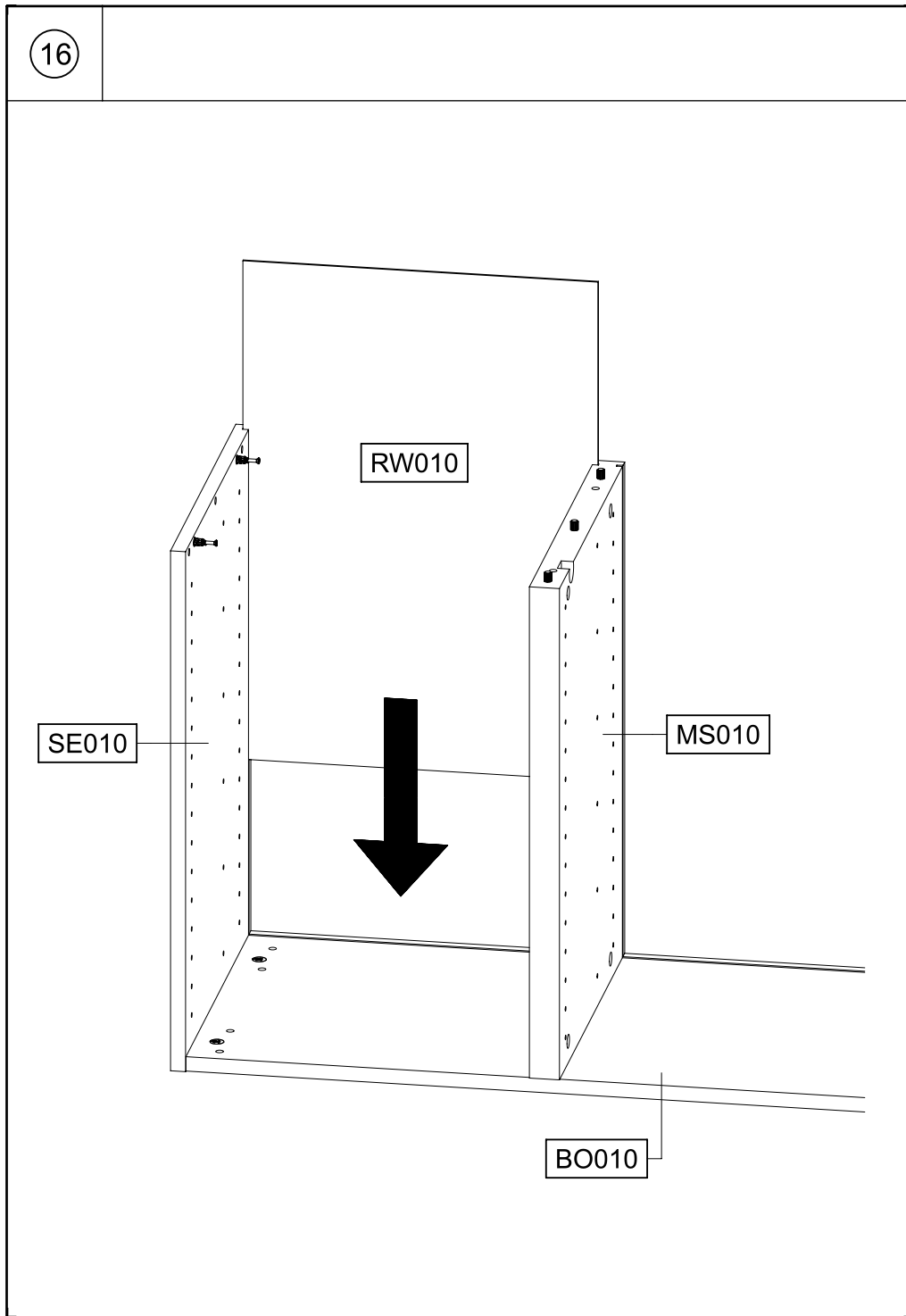


14

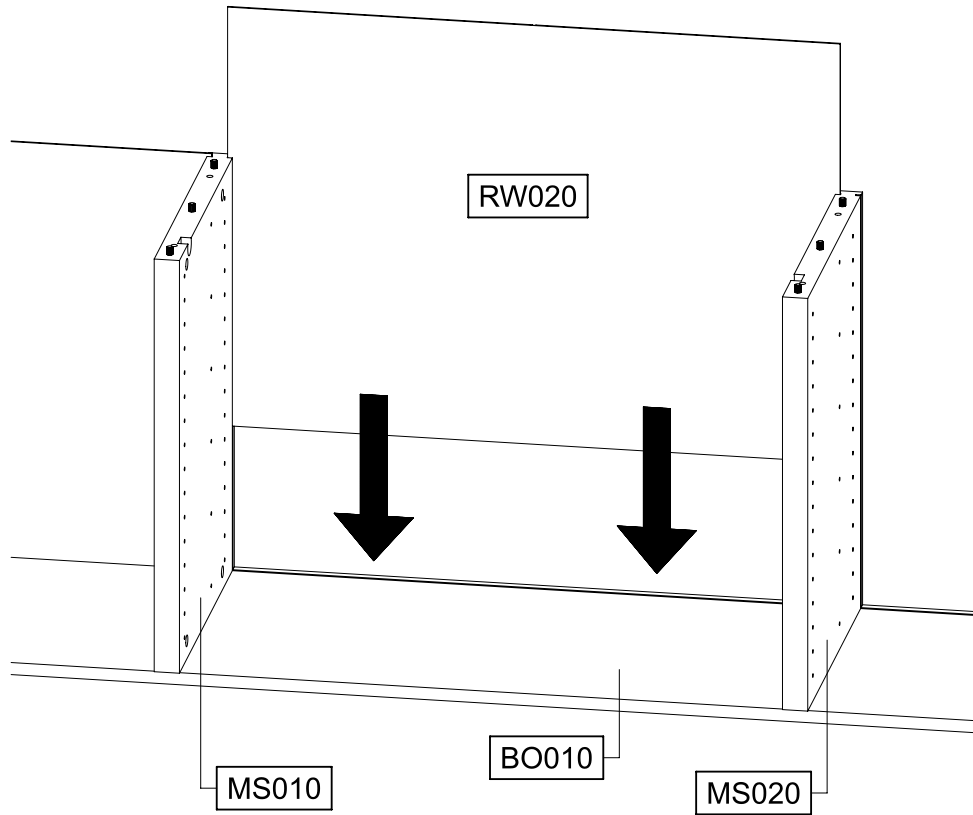


15

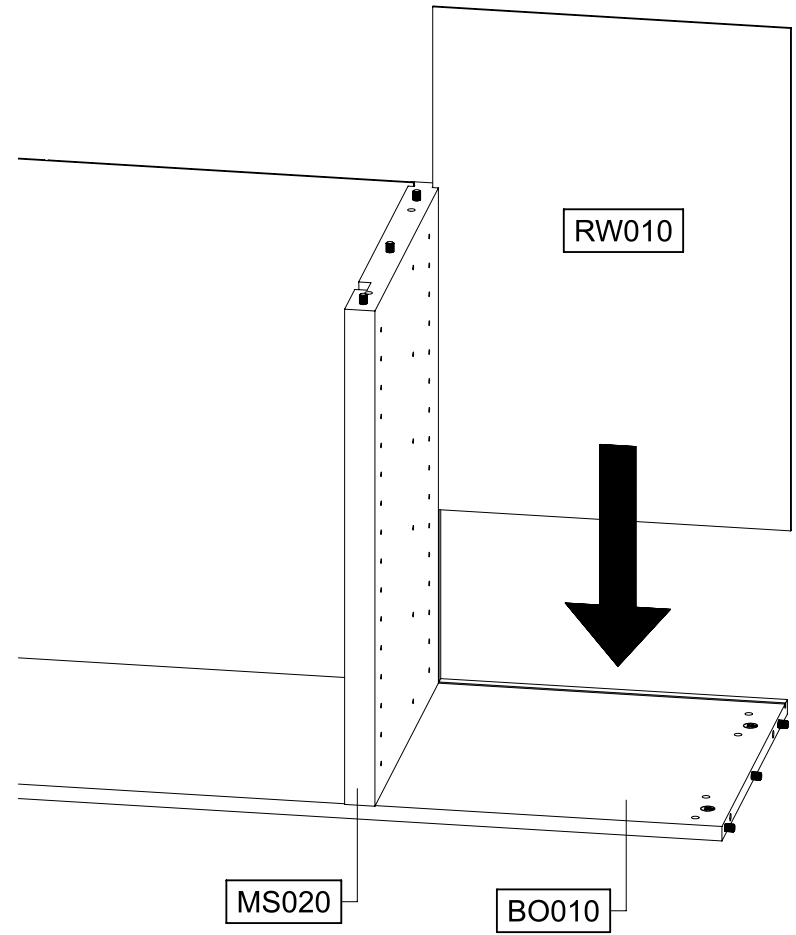




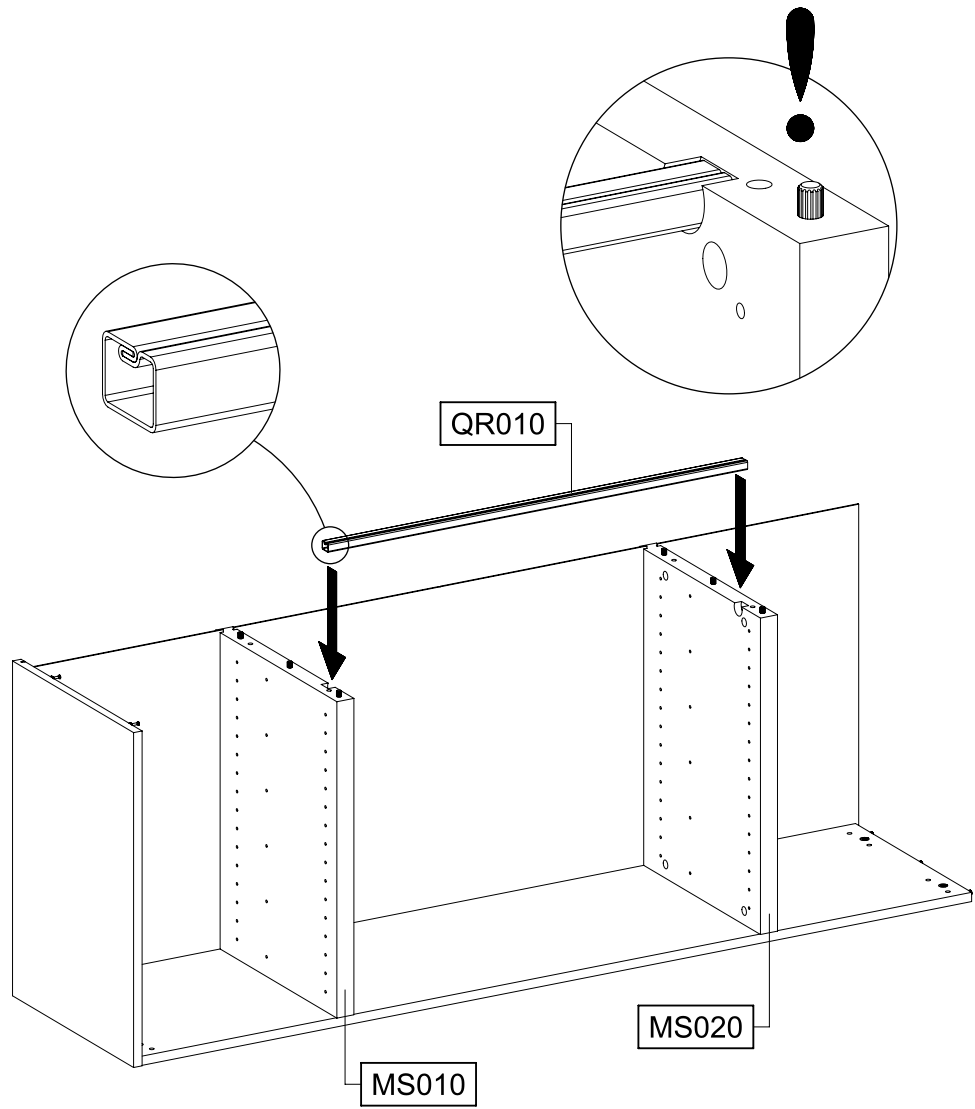
18



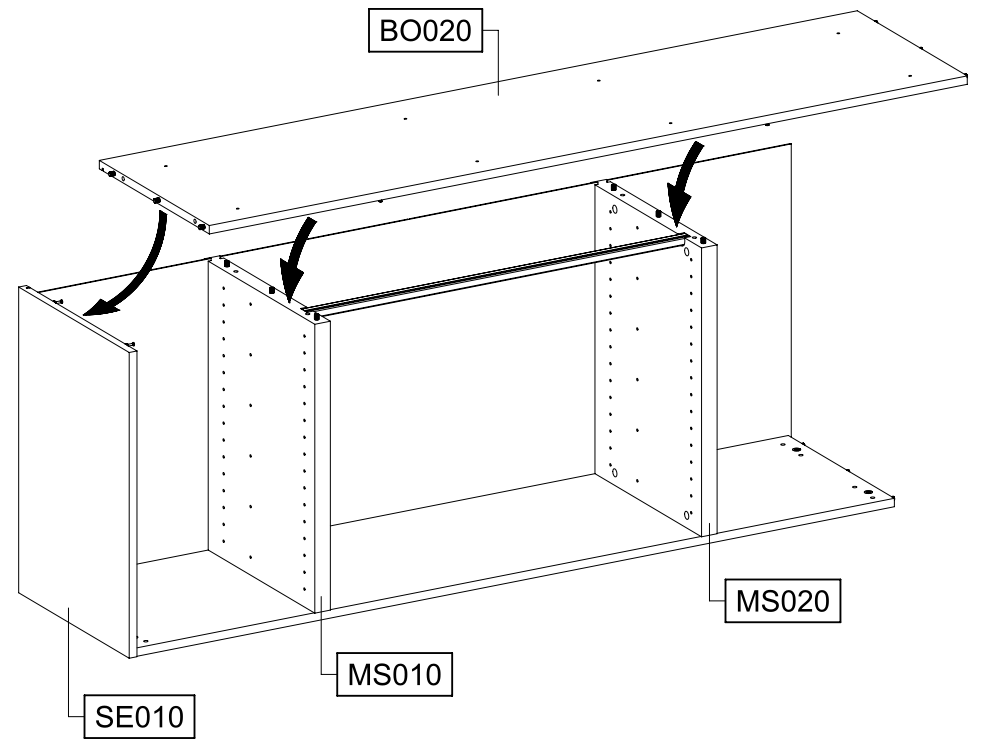
19



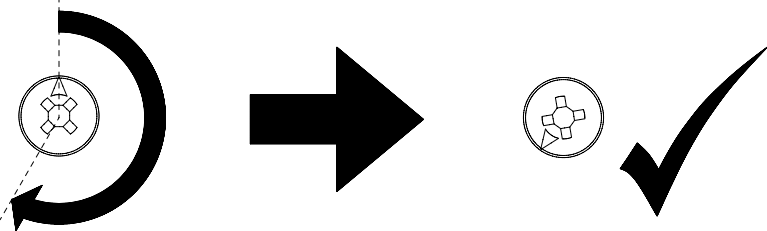
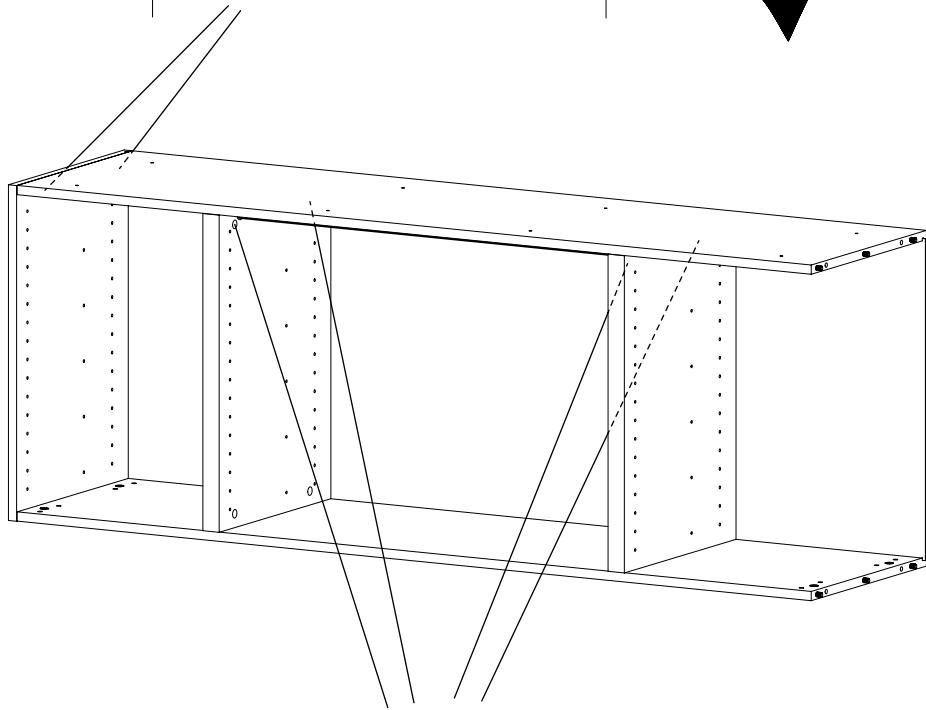
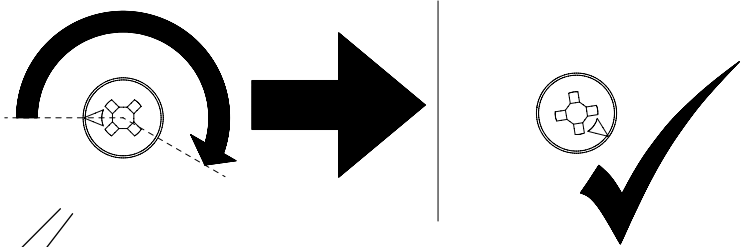
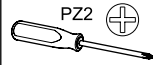
20



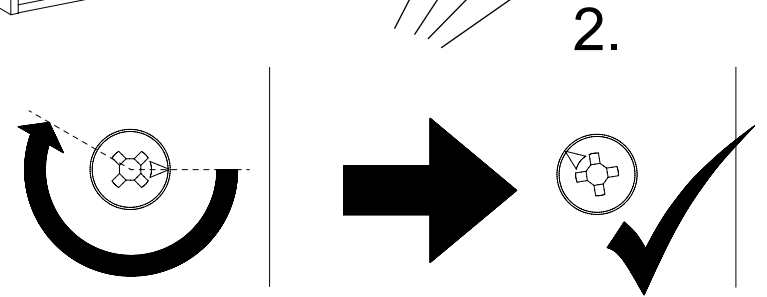
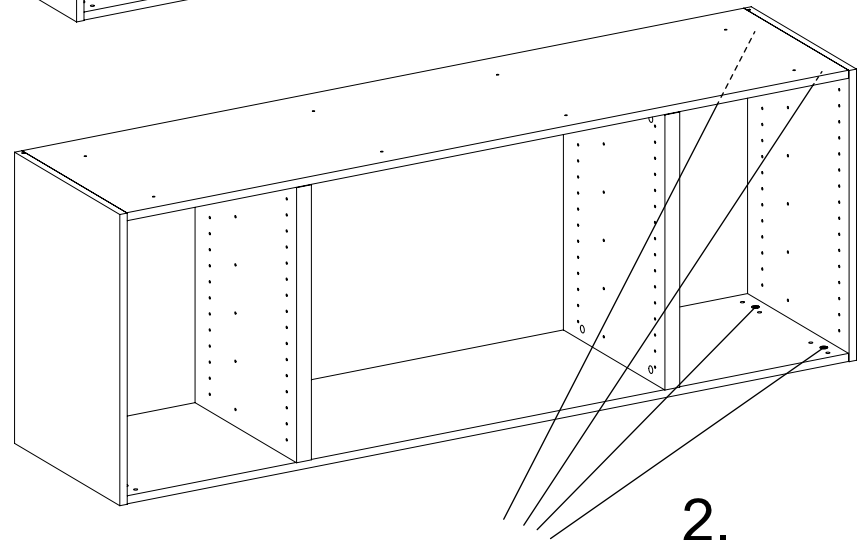
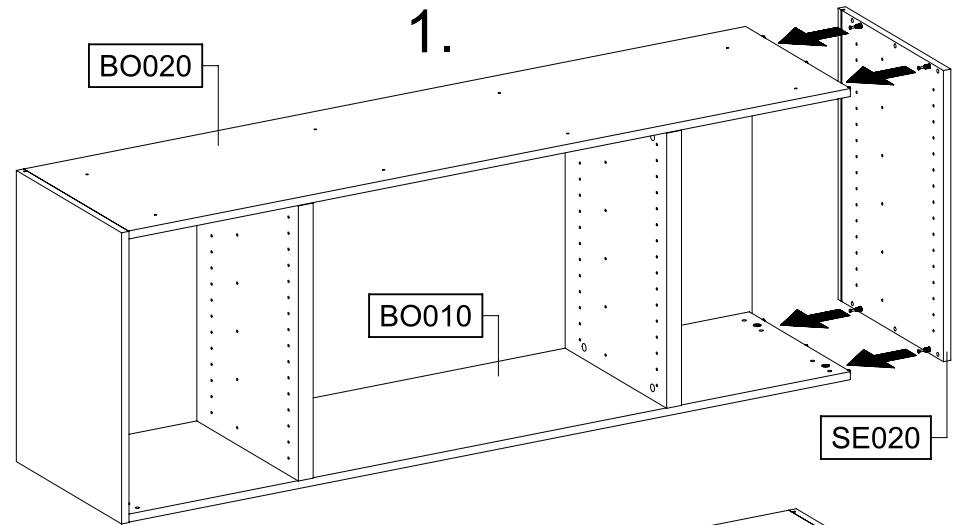
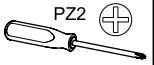
21



22



23

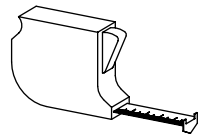
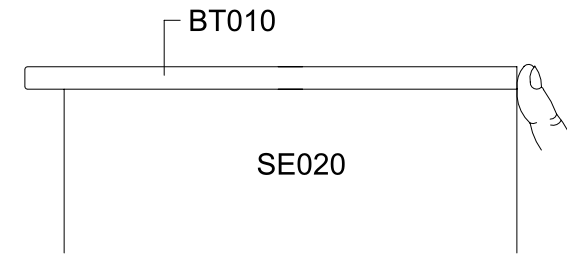
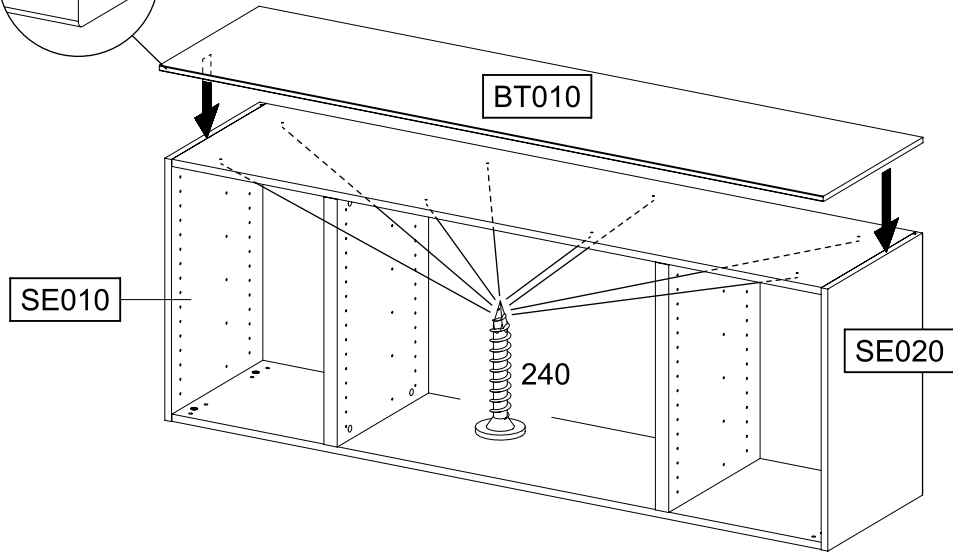
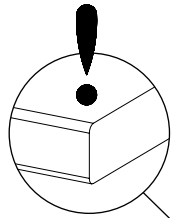
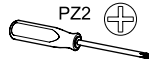
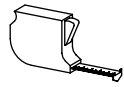


24

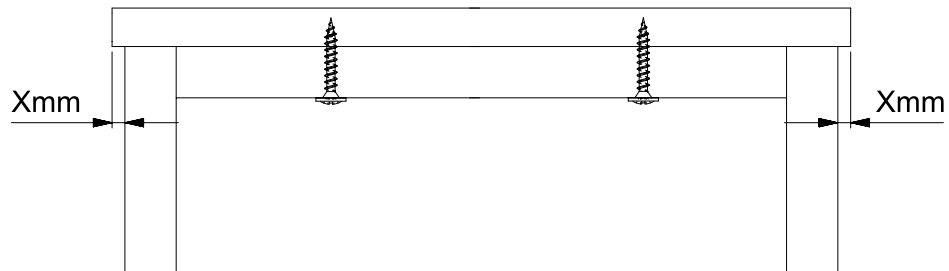
8x

240

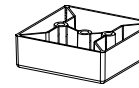
4x25



Xmm=Xmm



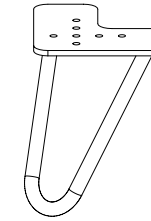
25



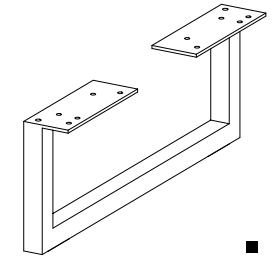
1207



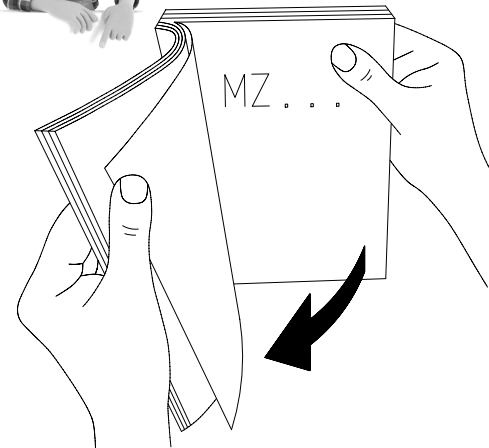
1481



1345

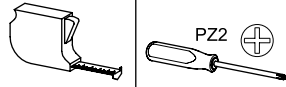


1348

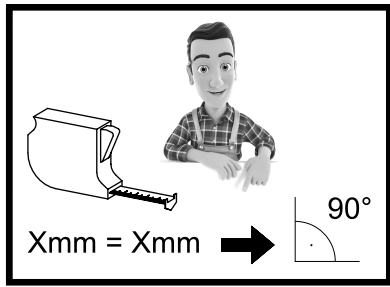


26

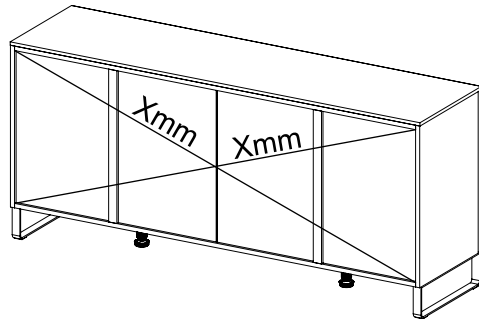
12x 45



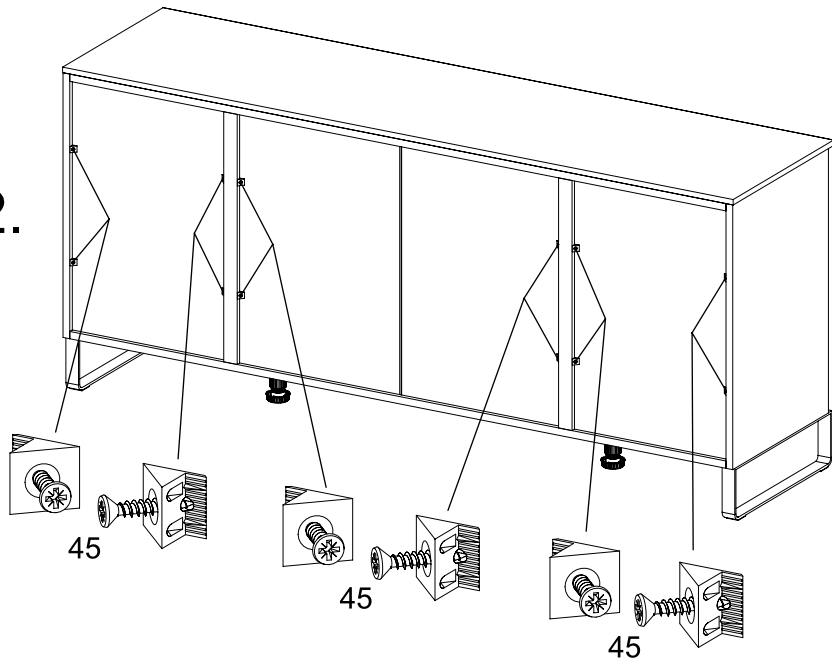
PZ2



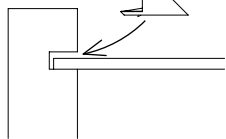
1.



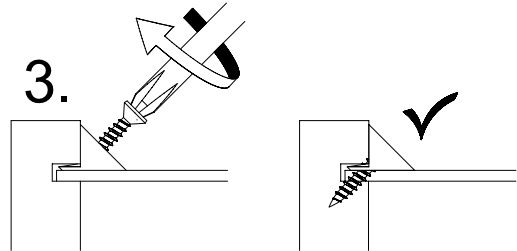
2.



2.



3.

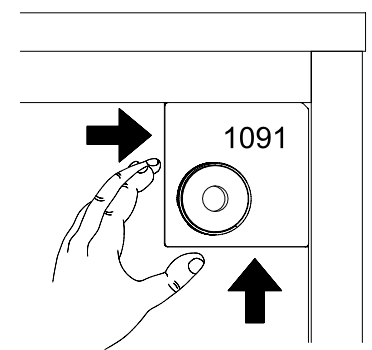
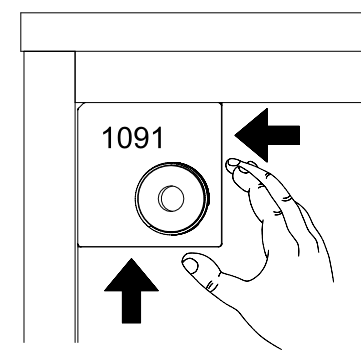
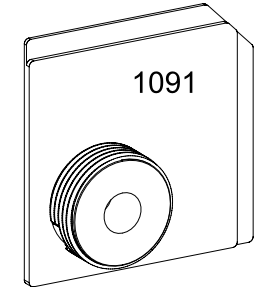
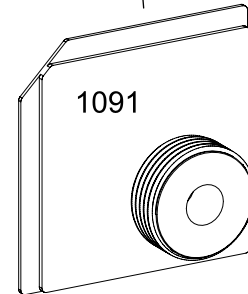
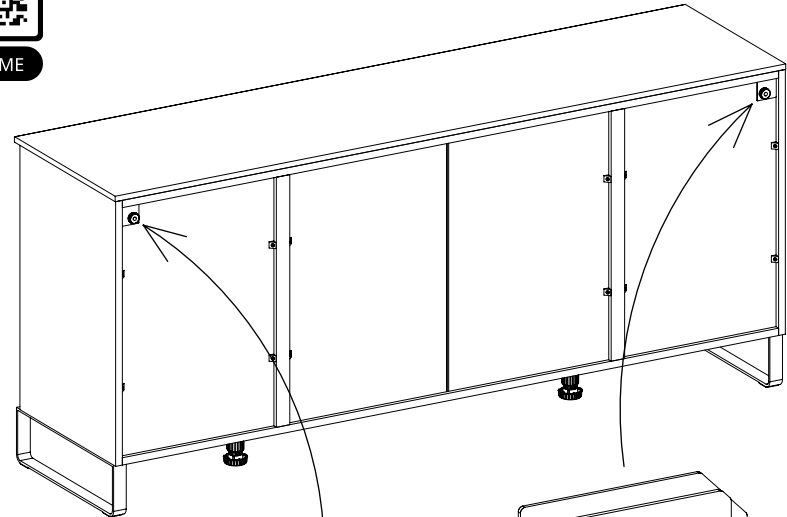


27

2x 1091



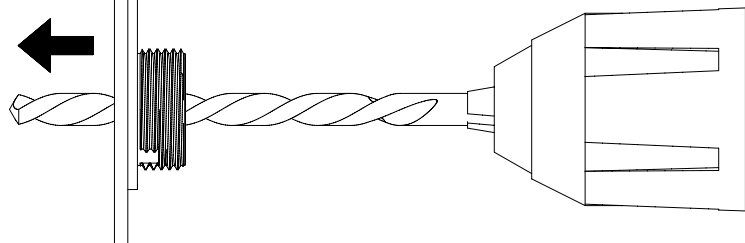
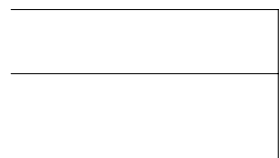
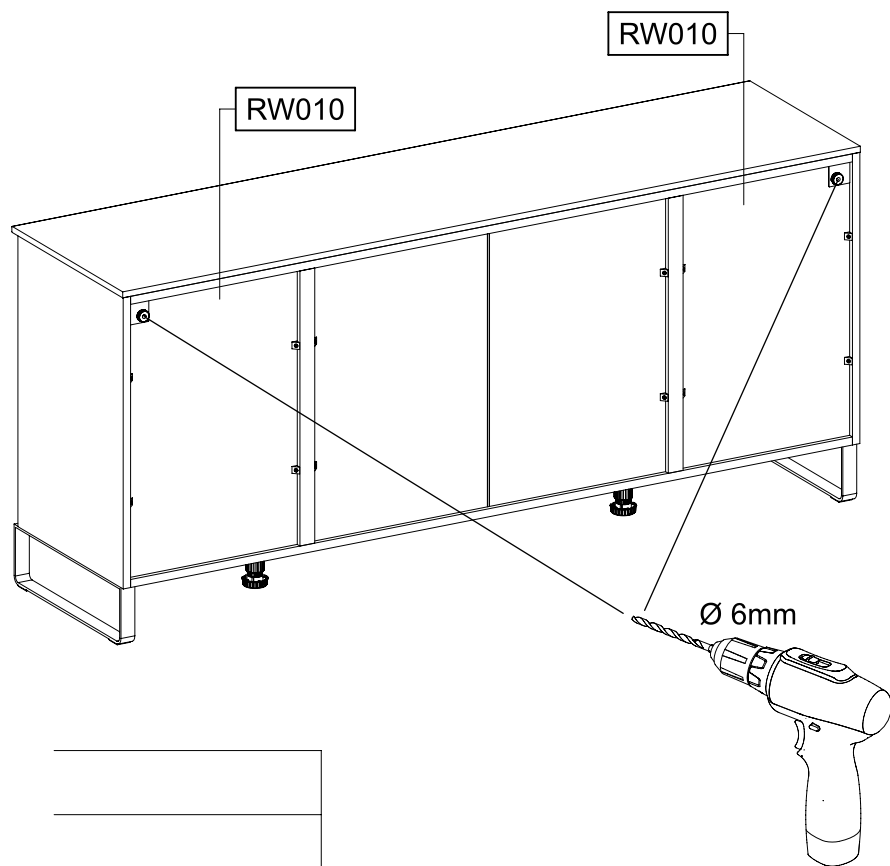
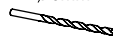
SCAN ME



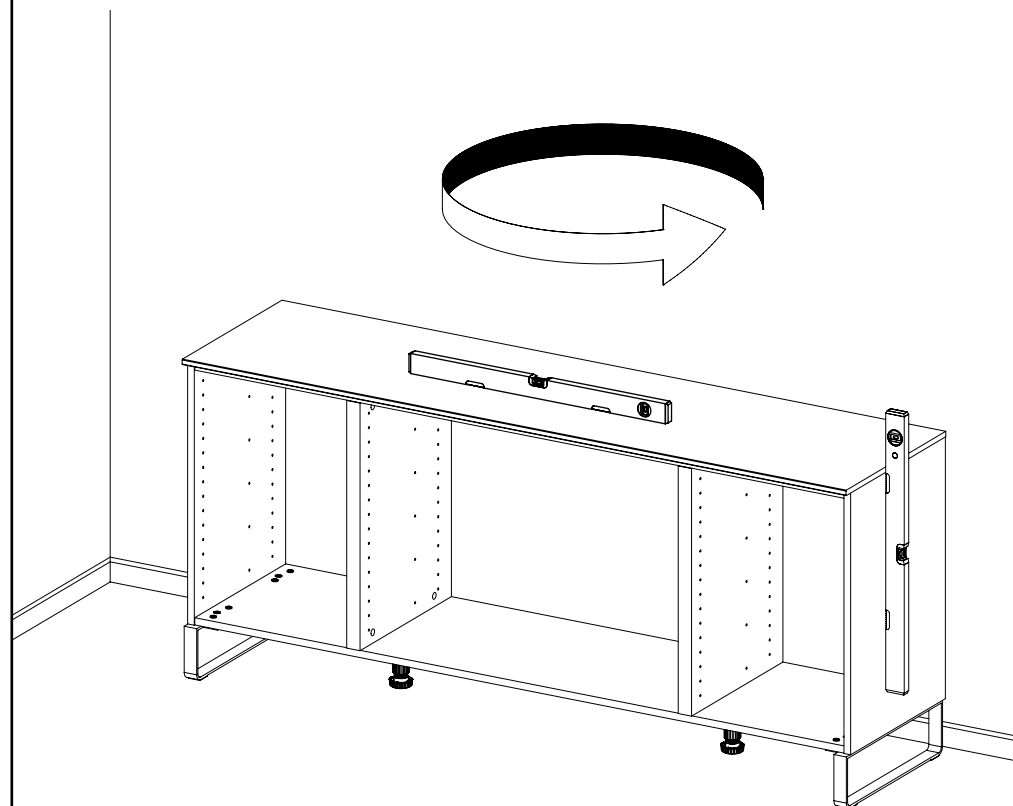
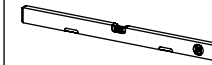
28

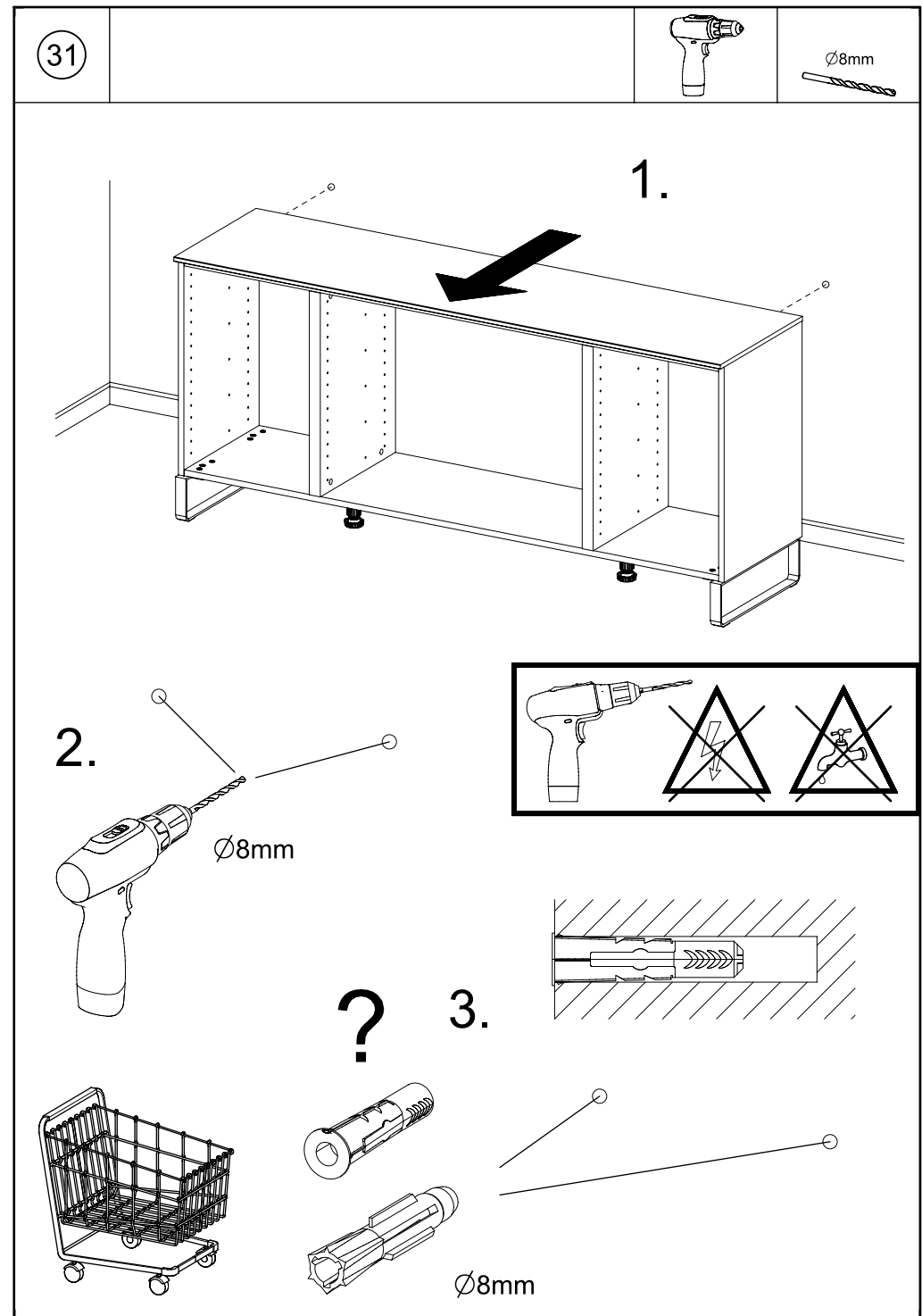
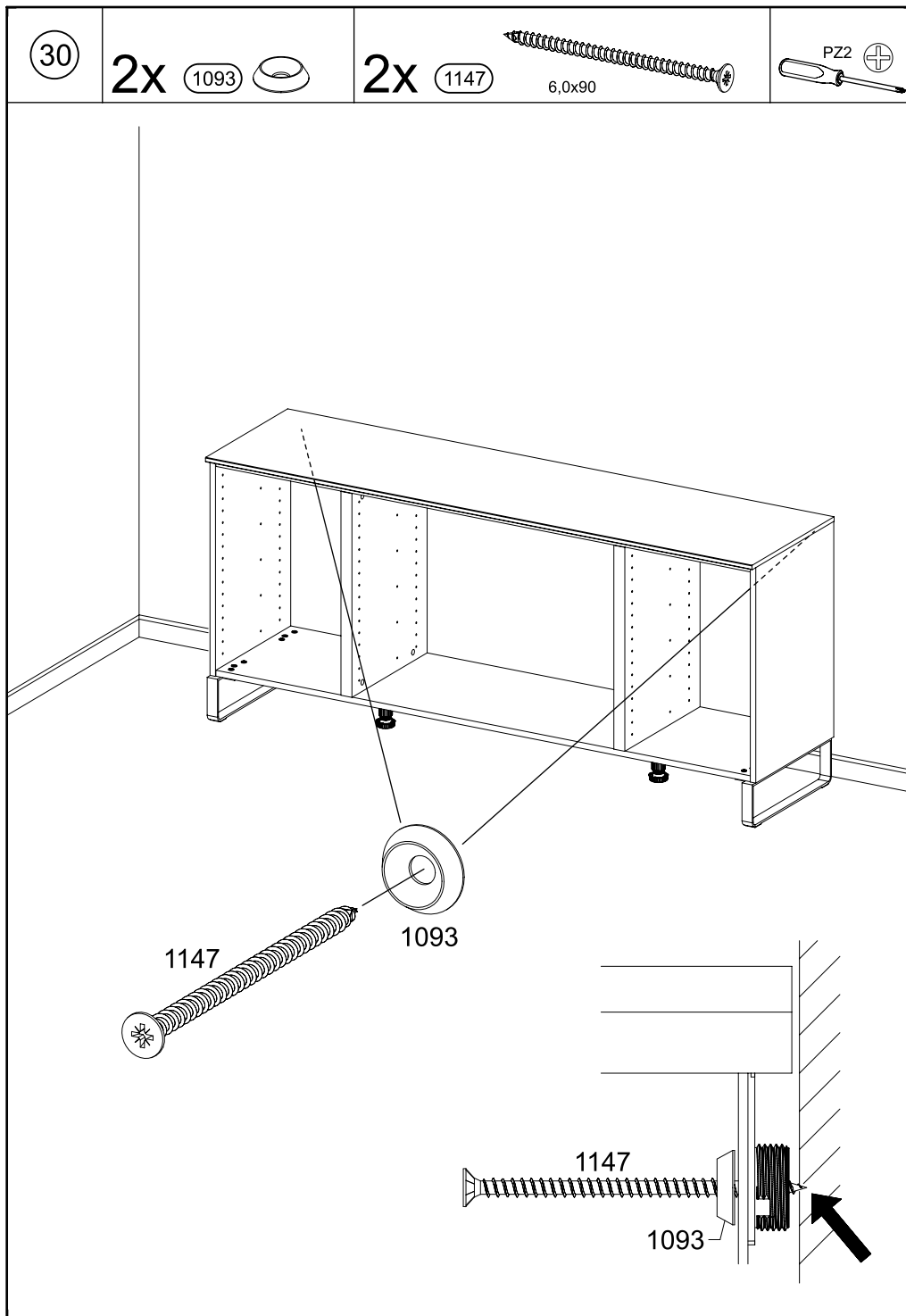


Ø6mm



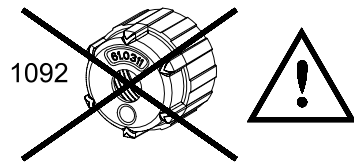
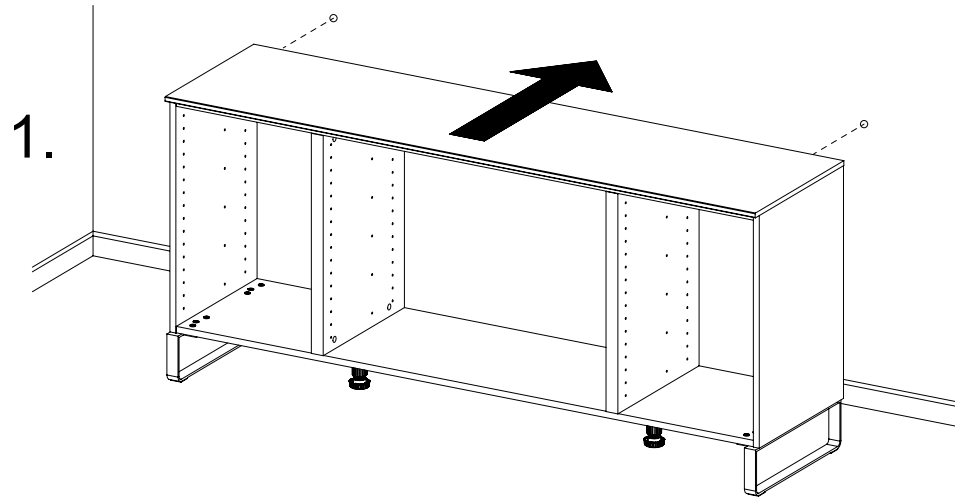
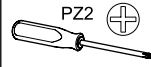
29



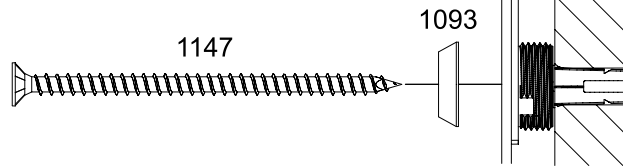


32

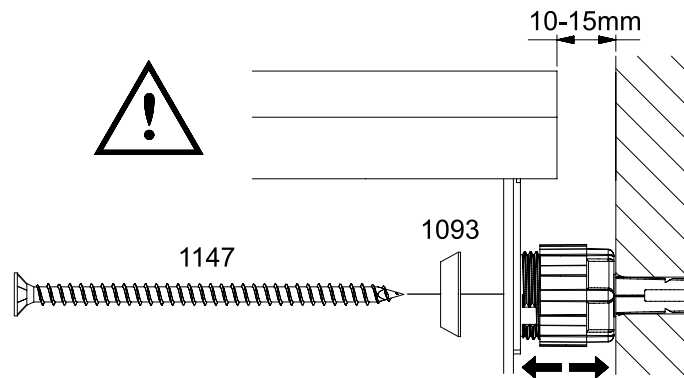
2x 1092



2.



2.

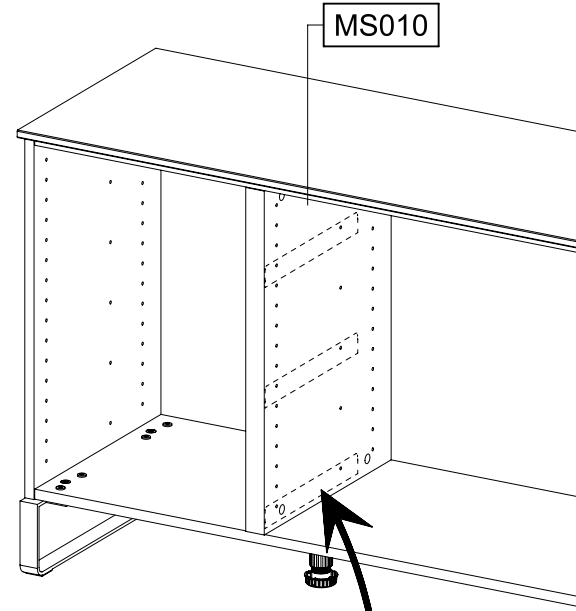
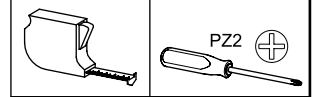
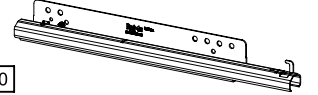


33

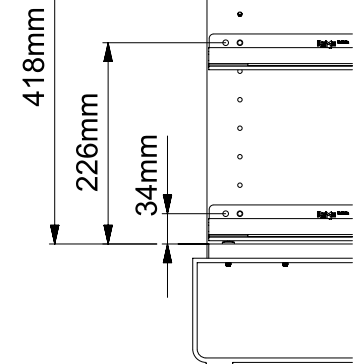
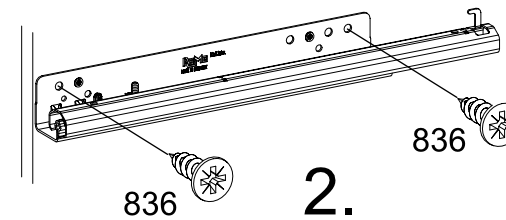
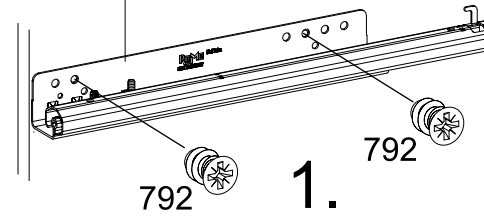
6x 792 6,3x9

6x 836 4x15

3x UF010



UF010

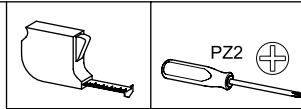
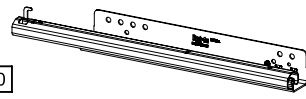


34

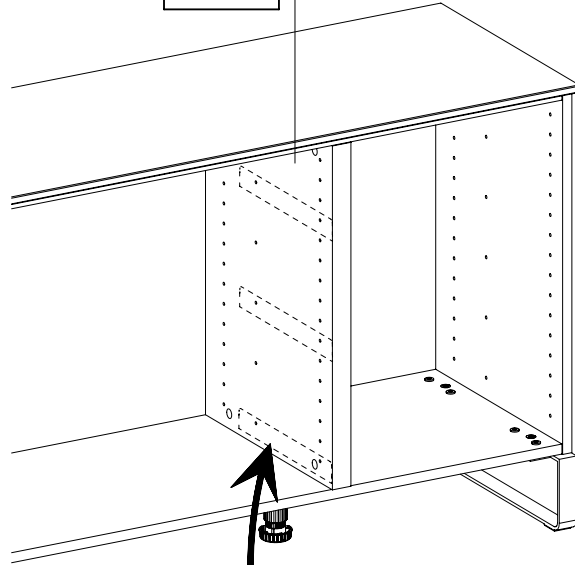
6x 792 6,3x9

6x 836 4x15

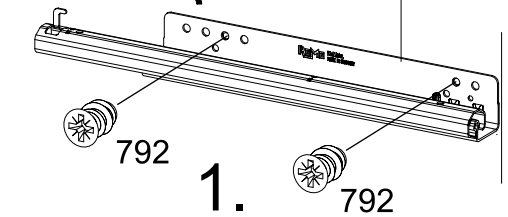
3x UF020



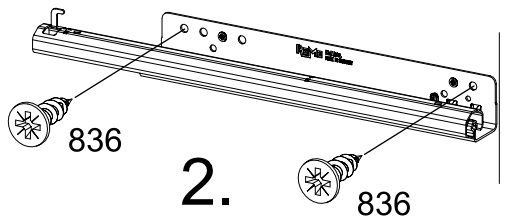
MS020



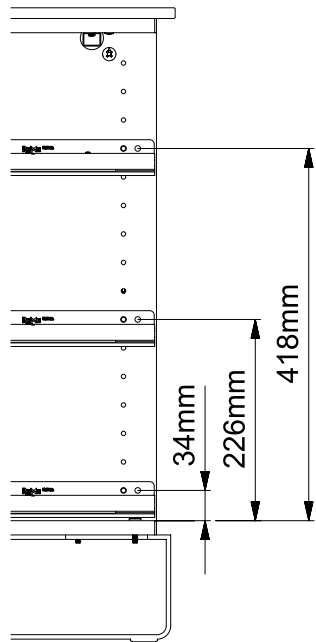
UF020



1.

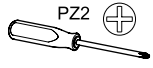
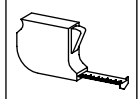
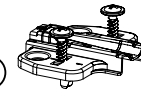


2.

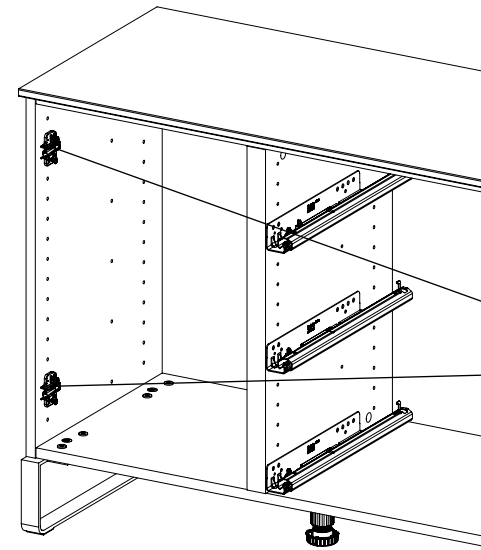


35

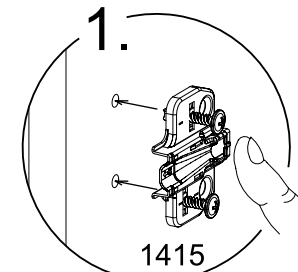
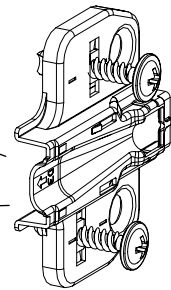
2x 1415



SCAN ME

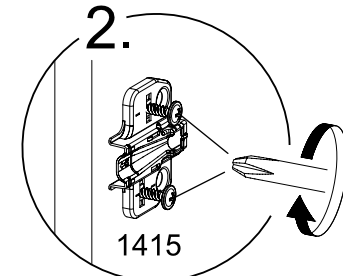


1415



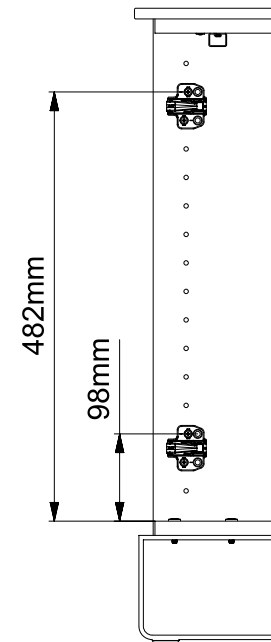
1.

1415



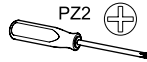
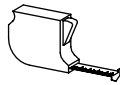
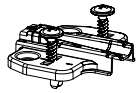
2.

1415

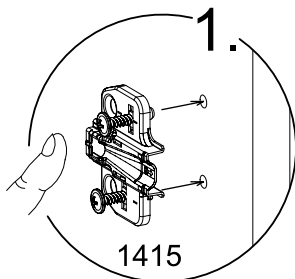
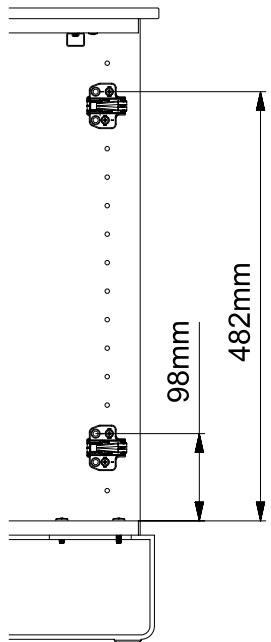
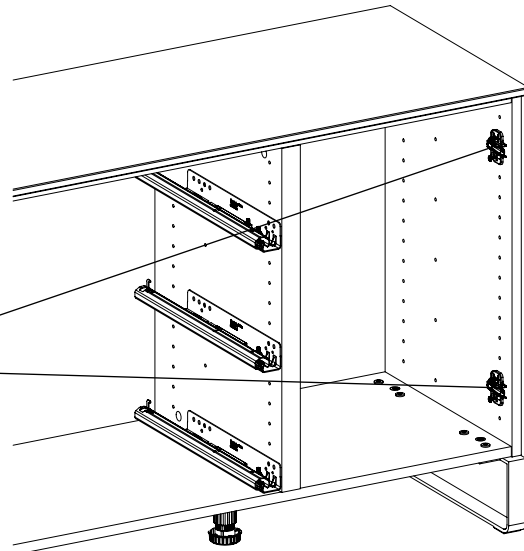
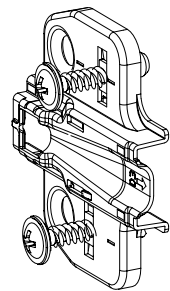


36

2x 1415

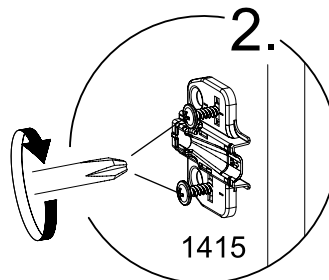


1415



1.

1415



2.

1415

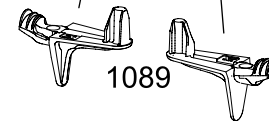
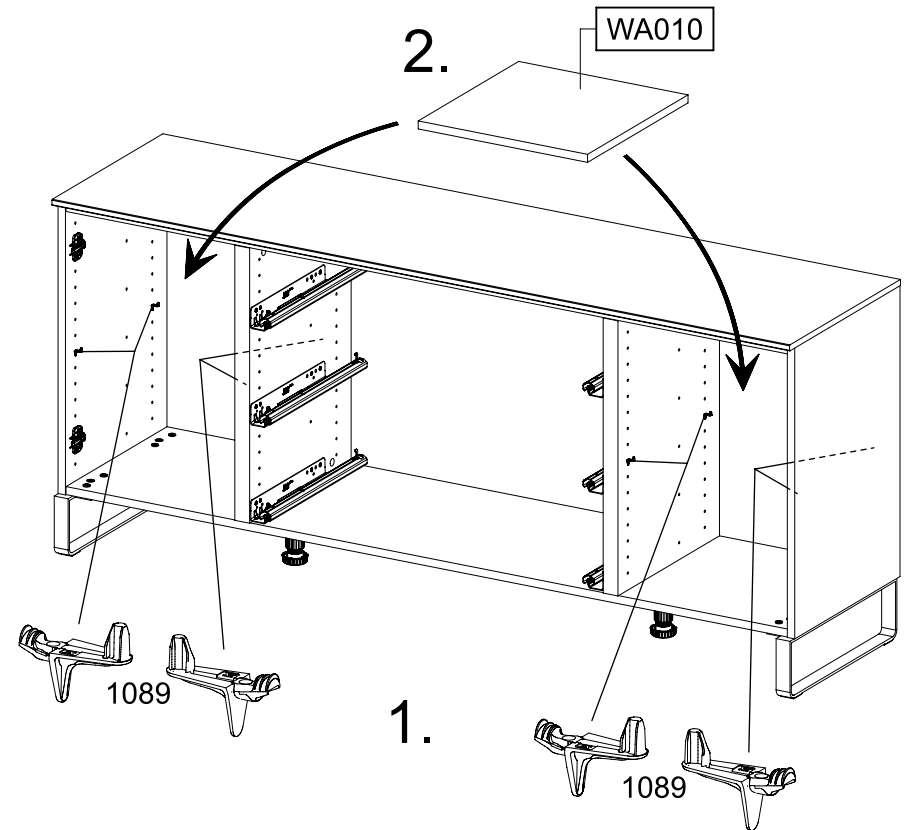
37

8x 1089



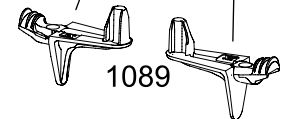
WA010

2.



1089

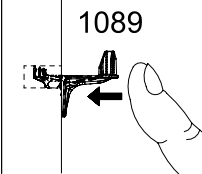
1.



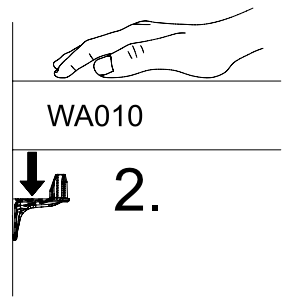
1089



1.



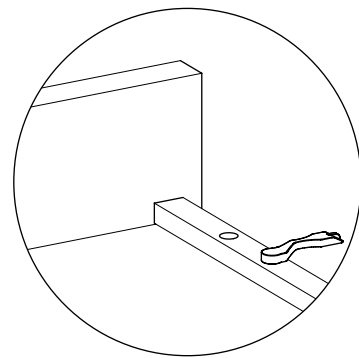
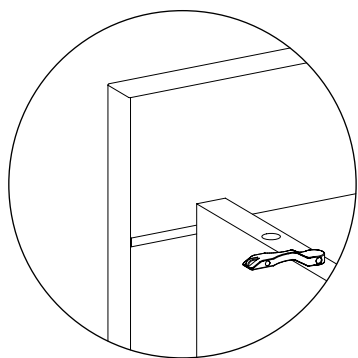
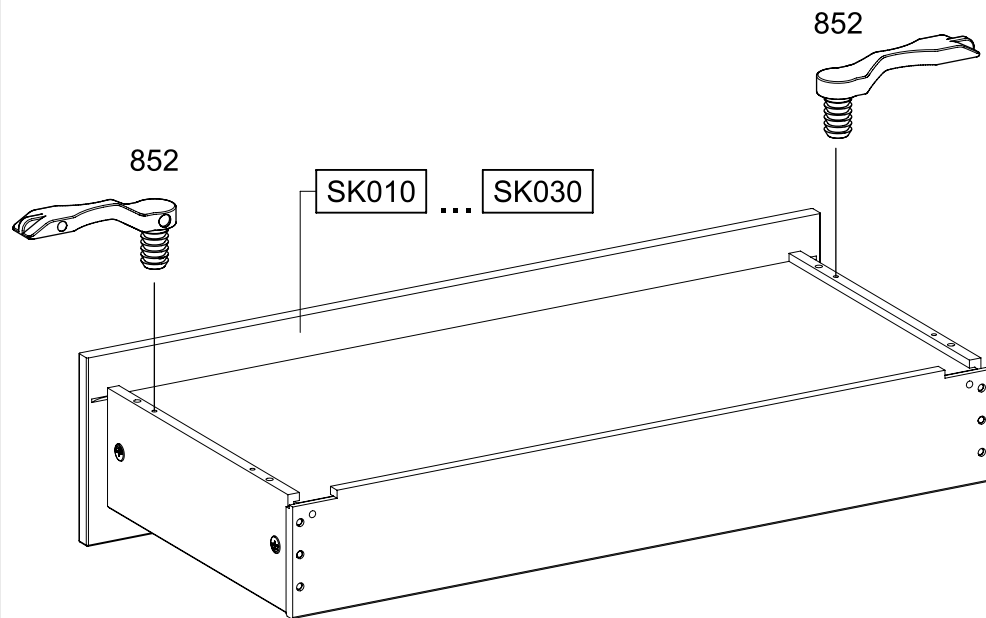
1089



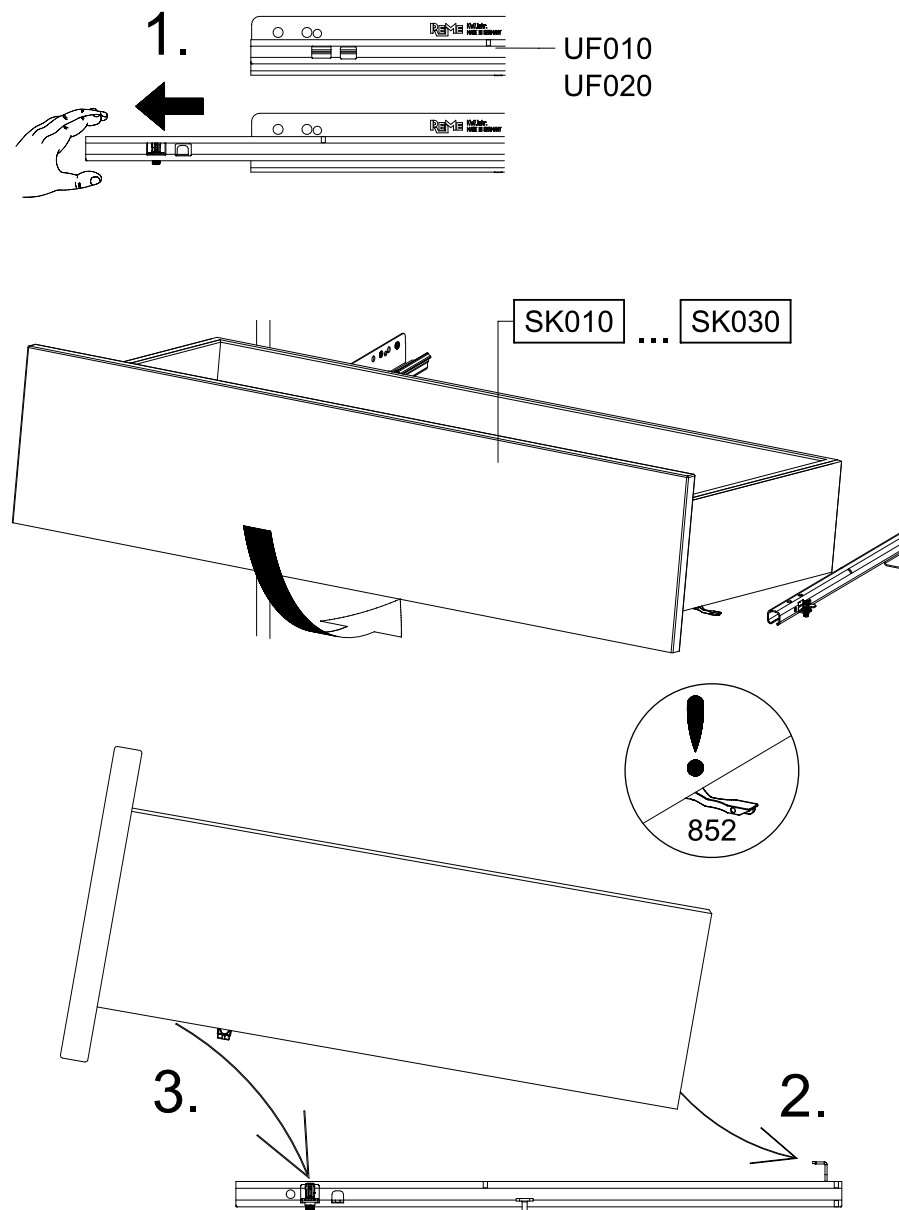
WA010

2.

38

6x 852 

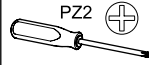
39



40

4x

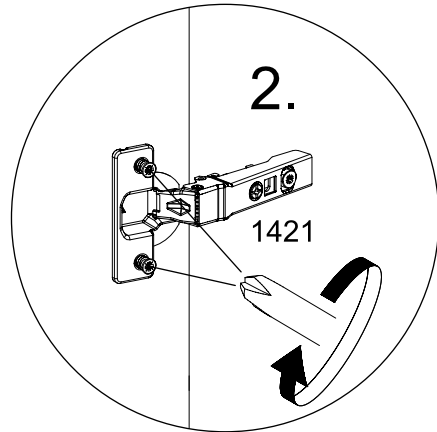
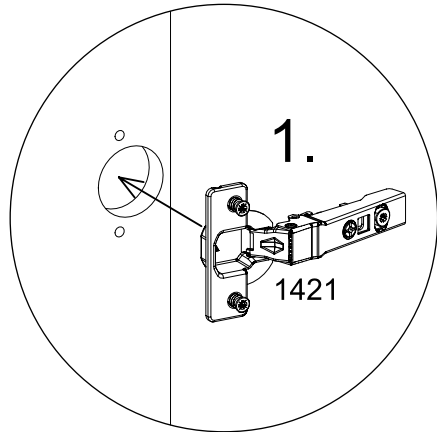
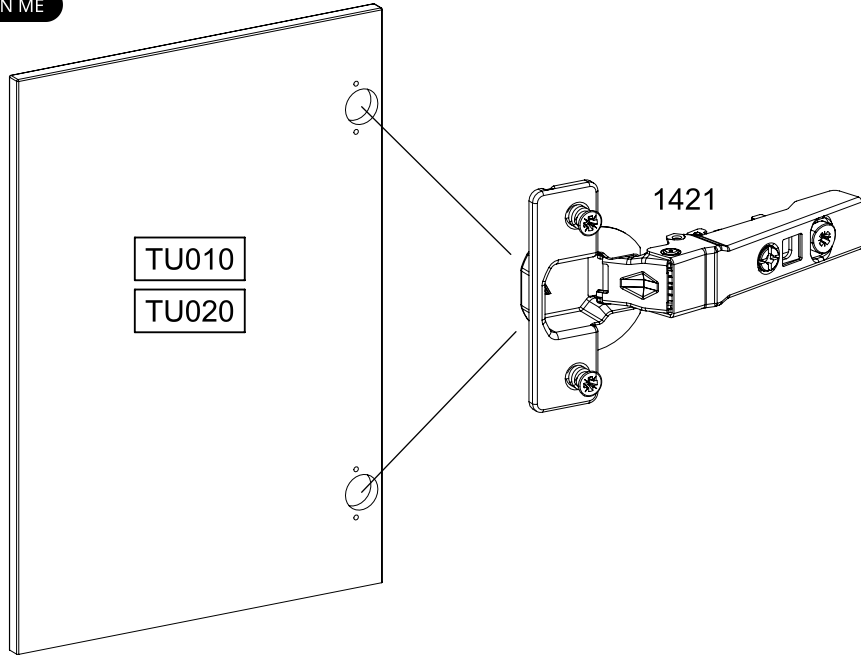
1421



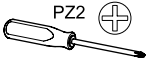
PZ2



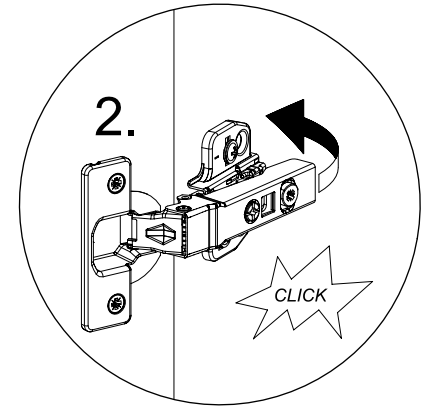
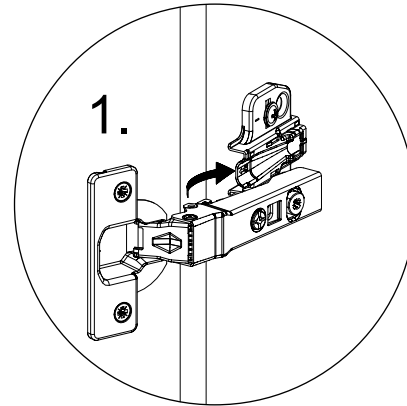
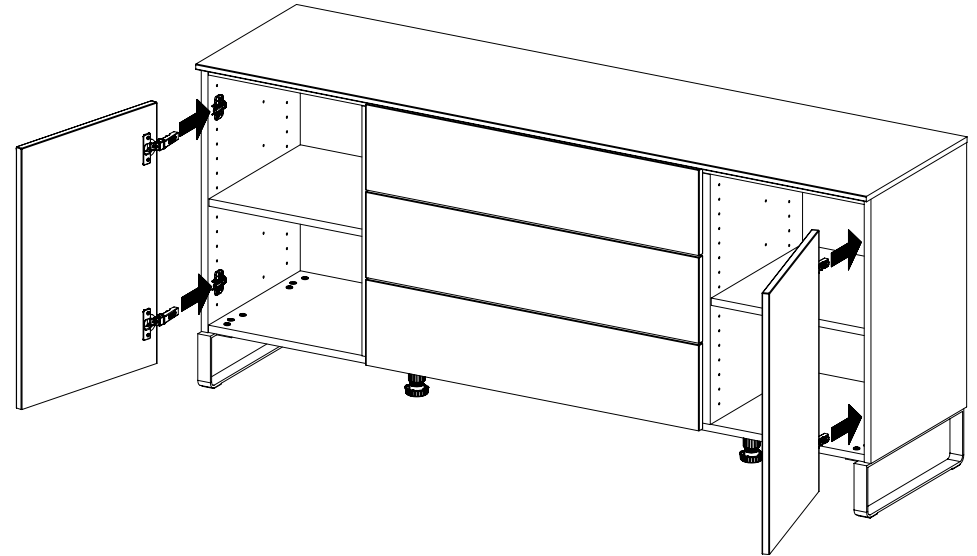
SCAN ME



41



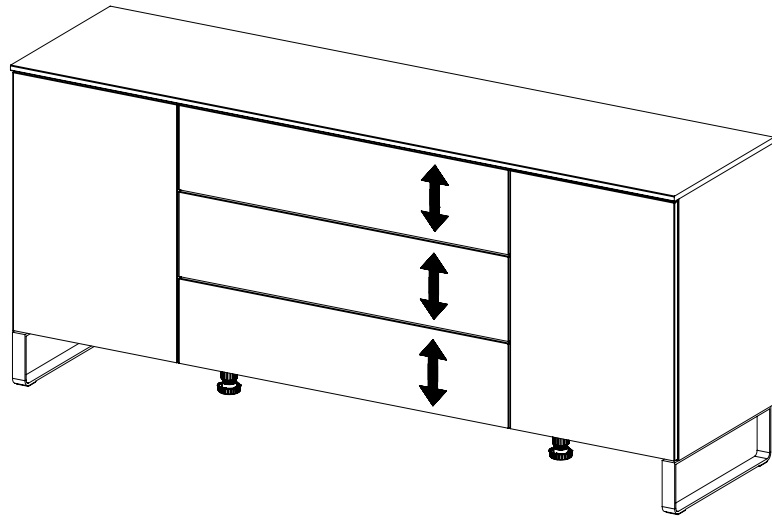
PZ2



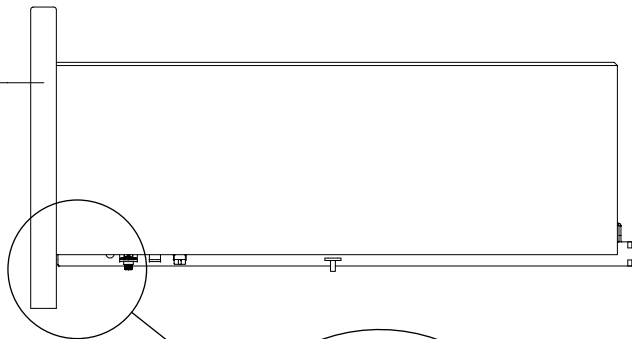
42



SCAN ME

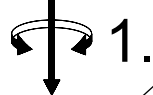
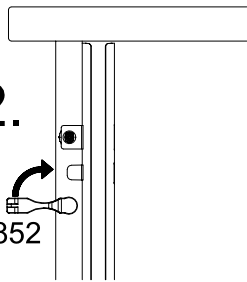


SK010
SK020
SK030



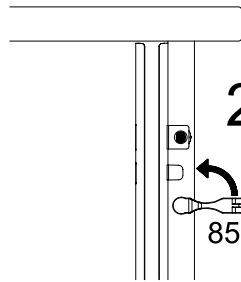
2.

852



2.

852



43



SCAN ME

