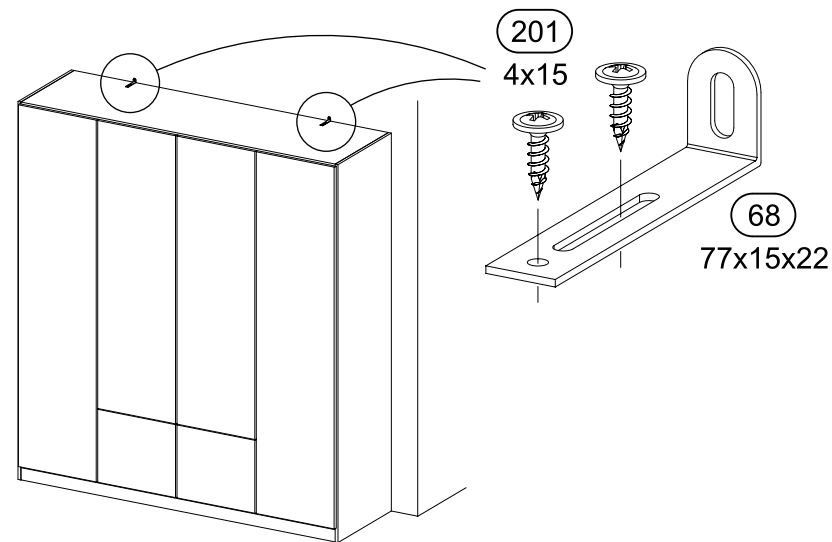
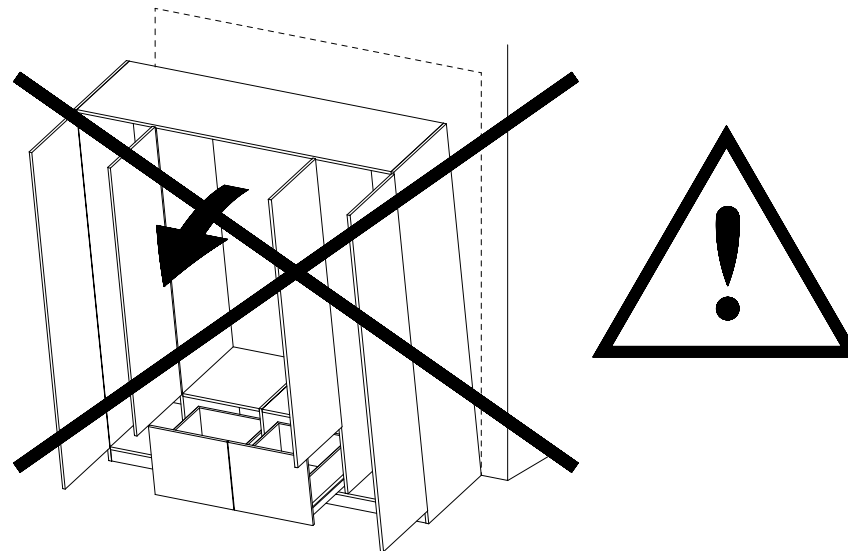
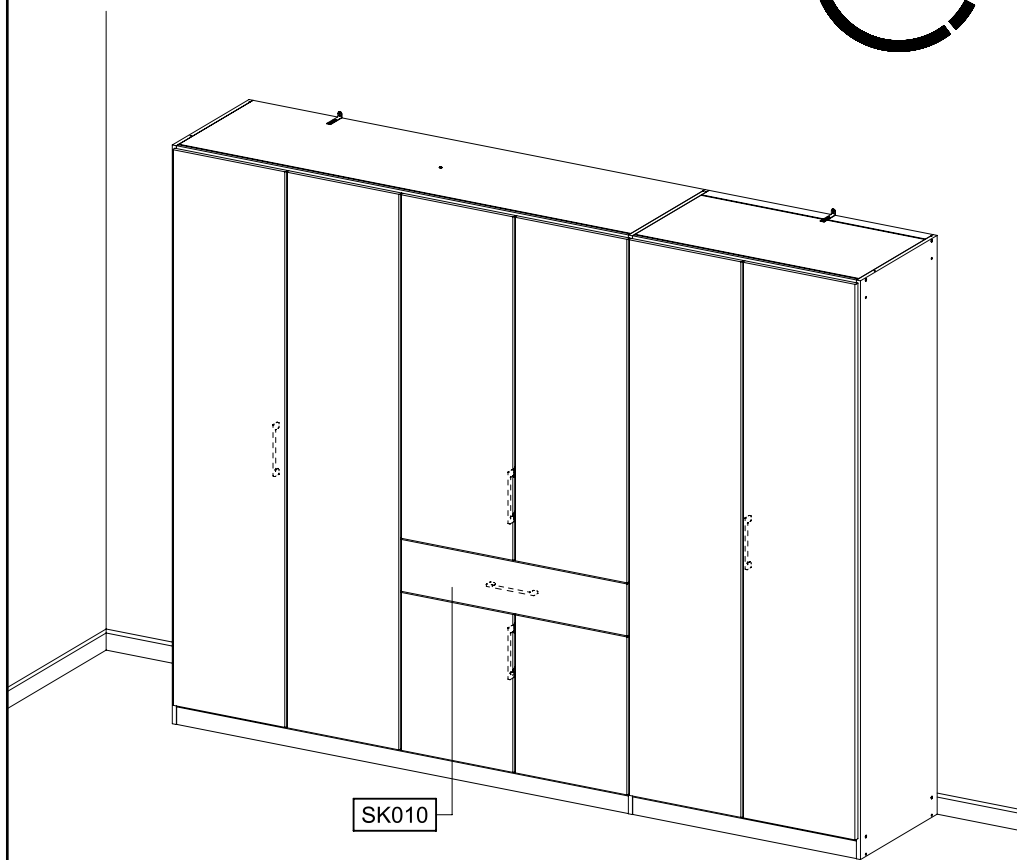
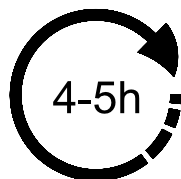
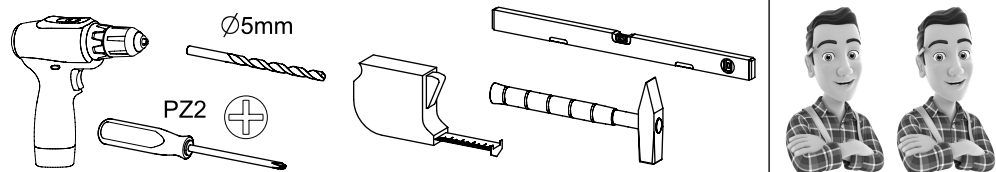


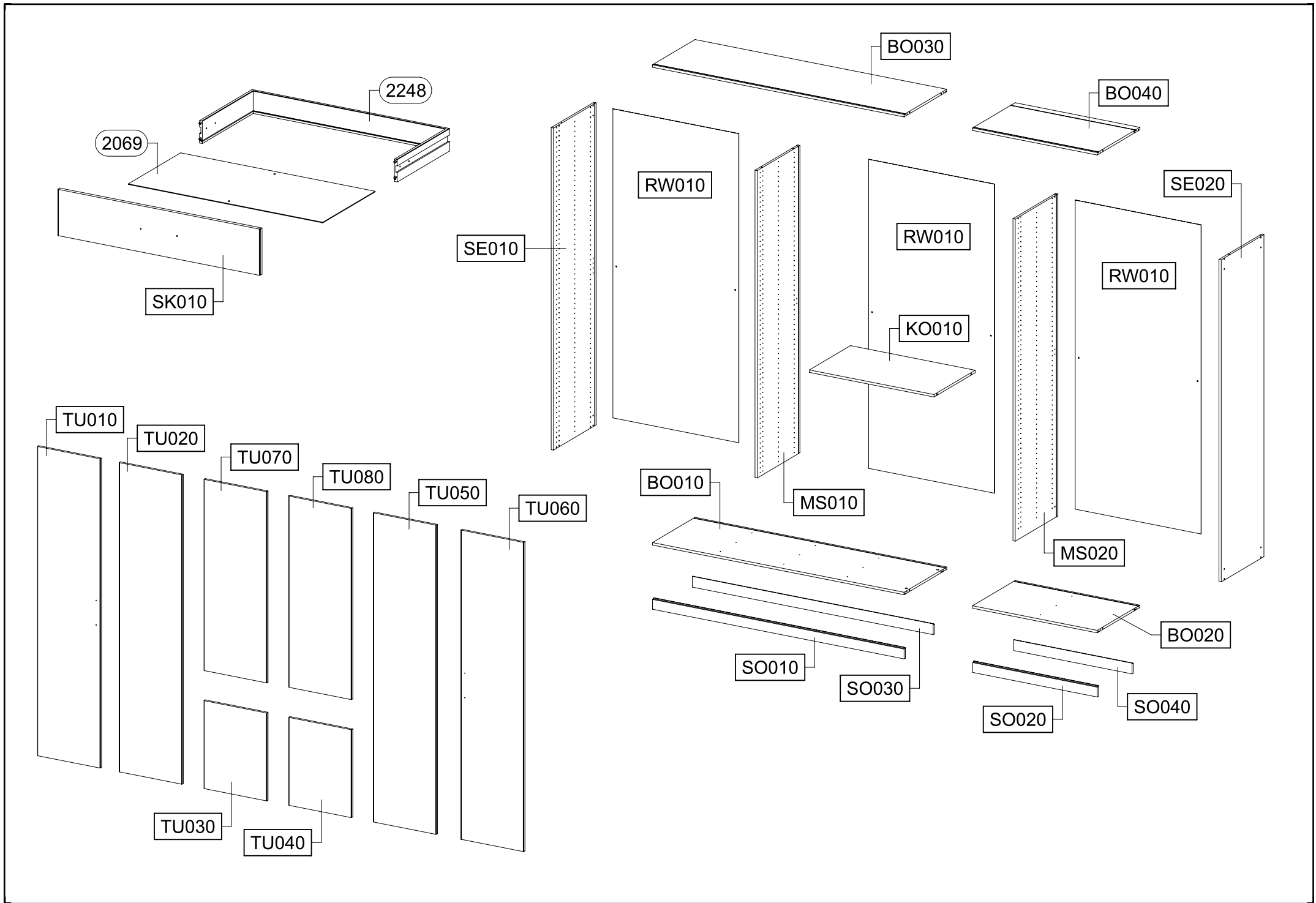
M3111_01

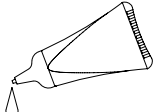
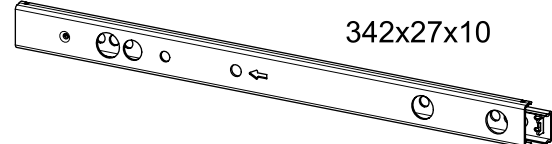
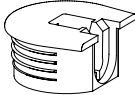

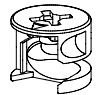

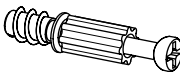
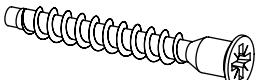

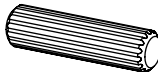

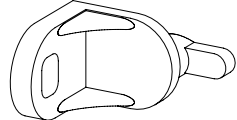

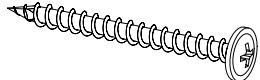

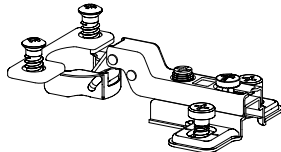
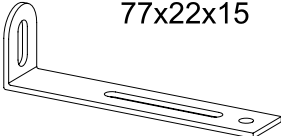

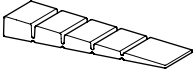
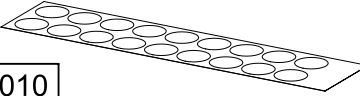
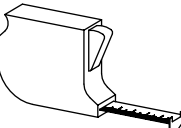
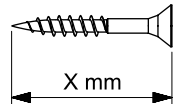
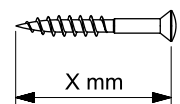
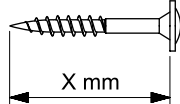


VIDEO




SCAN ME





 11	2x  342x27x10 1396		
4x  274	4x  5,0x7,0 249	4x  173	4x  6x8 534
4x  183	12x  6,3x50 233	6x  4x15 201	
8x  8x30 18	2x  3,5x15 205	8x  1	
2x  M4x9 568	1x  4,5x50 296	4x  807	
20x  116	2x  77x22x15 68		
6x  6,5x12 779	3x  55x16x6,2 12	1x  RE010	
	 X mm	 X mm	 X mm

1



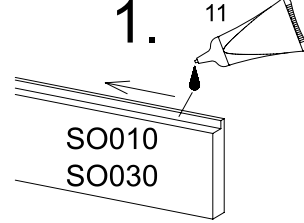
11




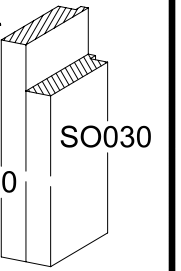


SCAN ME

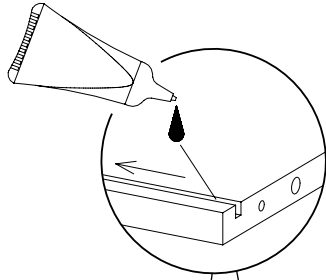
1.



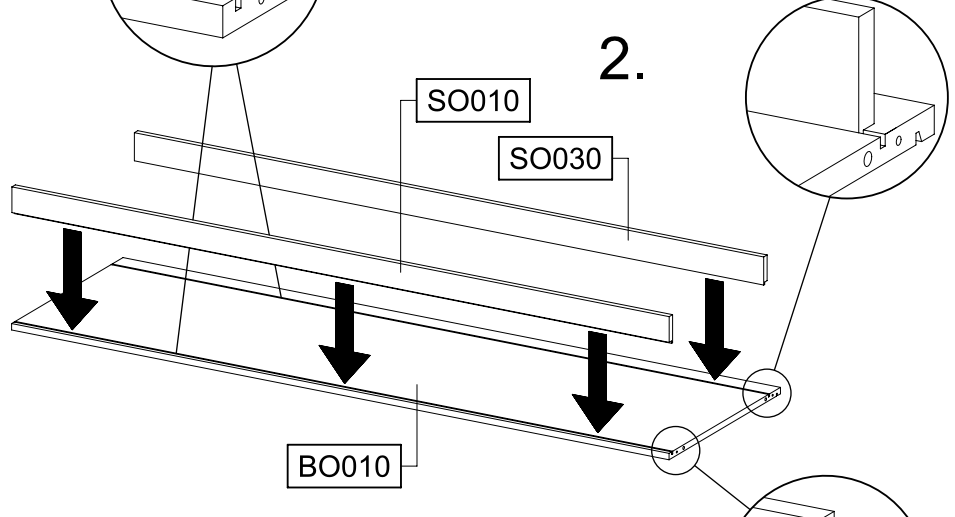
SO010
SO030

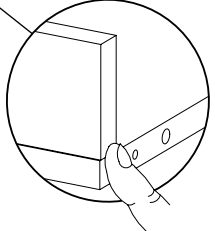
SO010
SO030

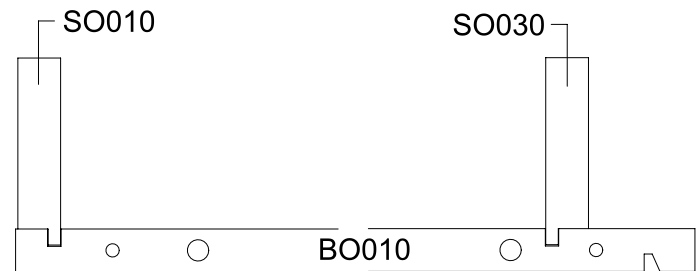


2.

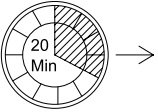


SO010
SO030
BO010

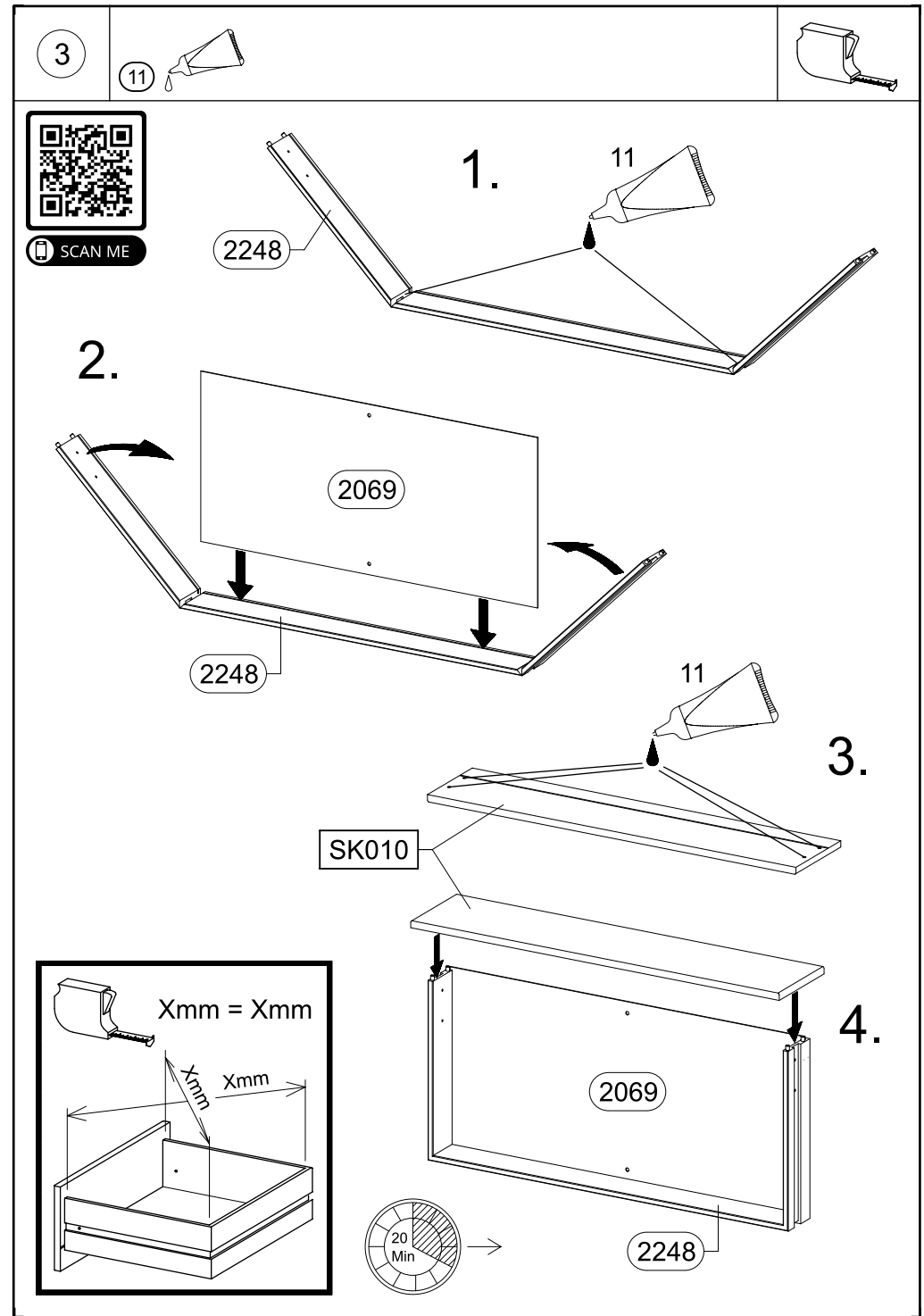
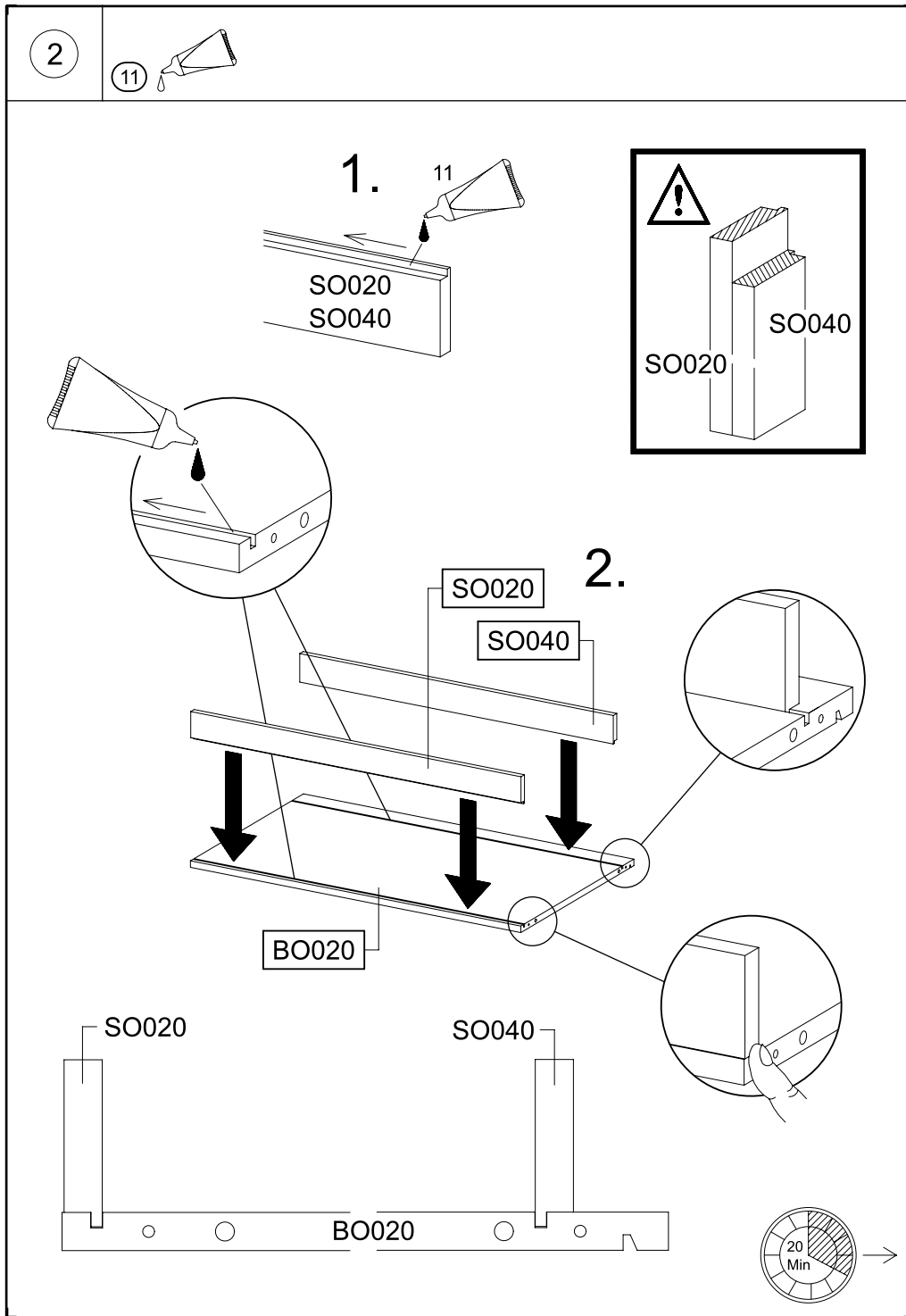


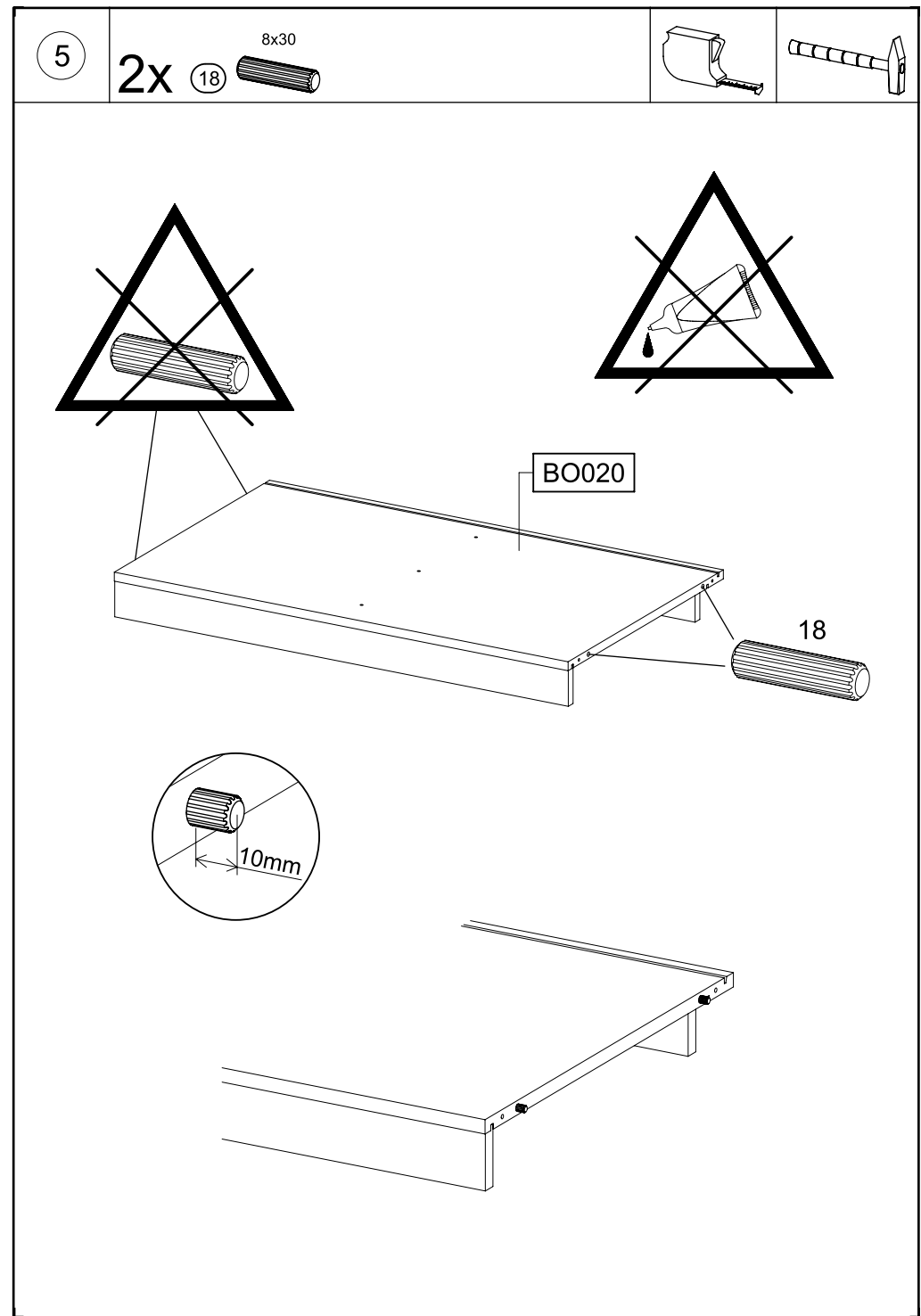
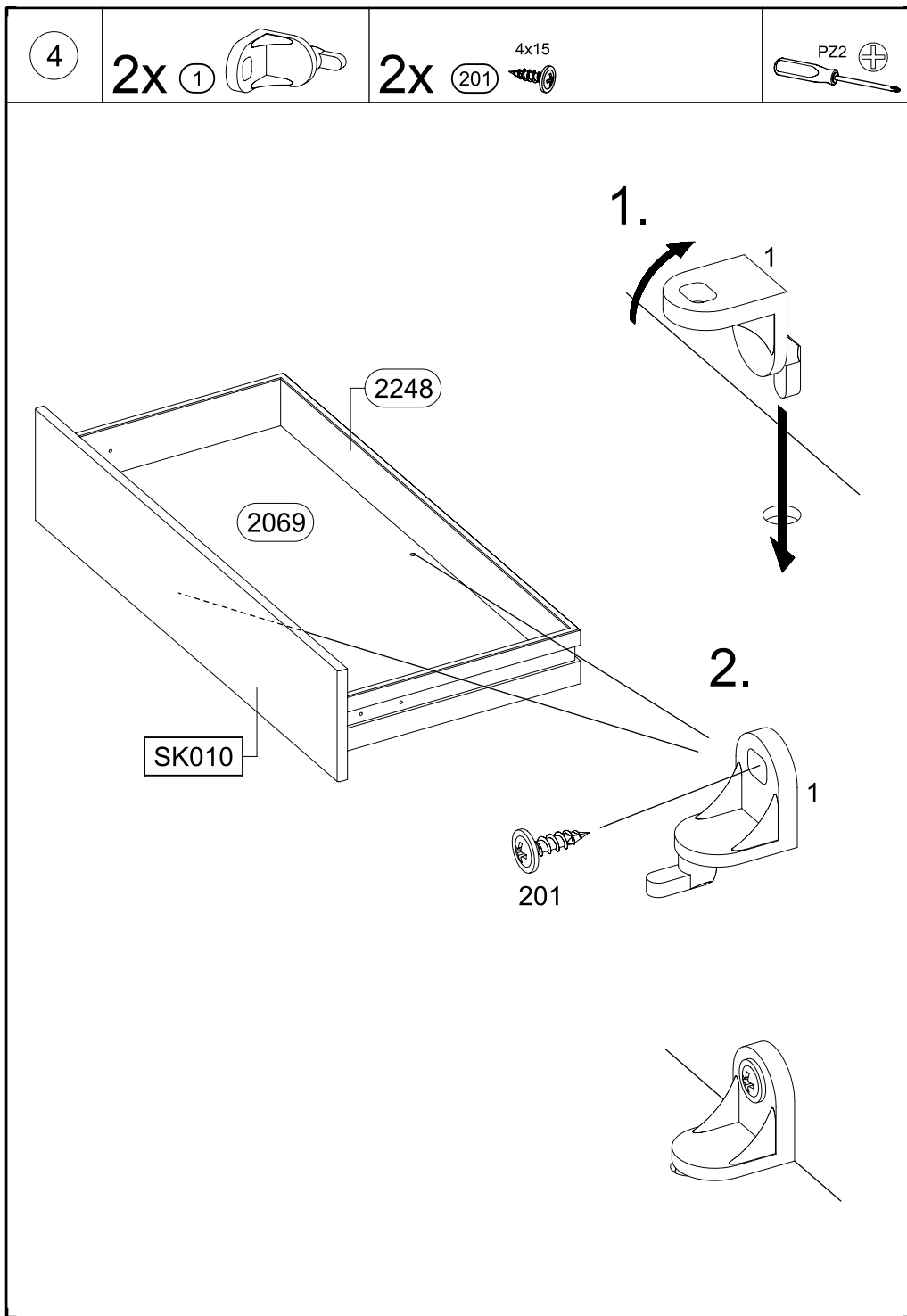


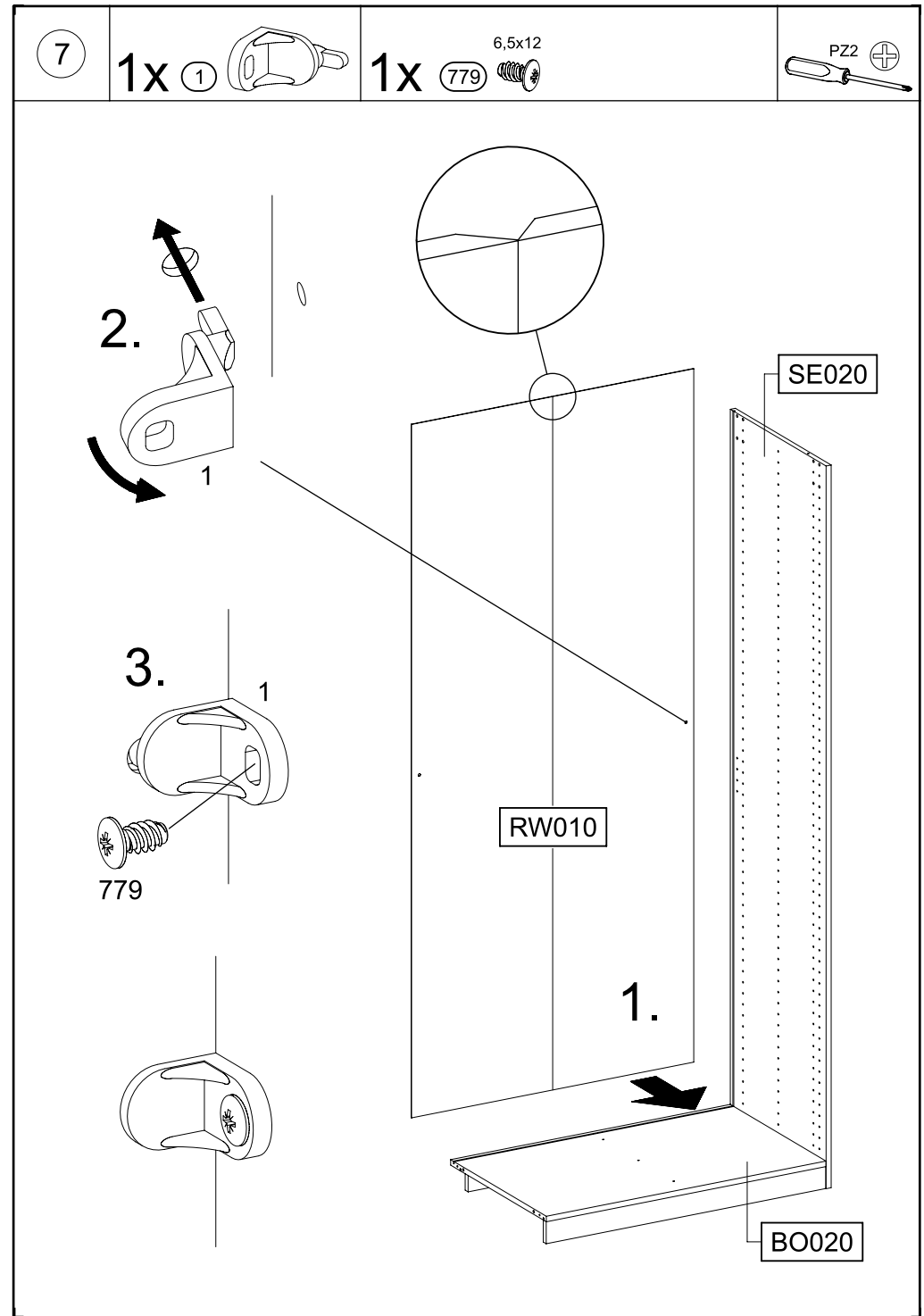
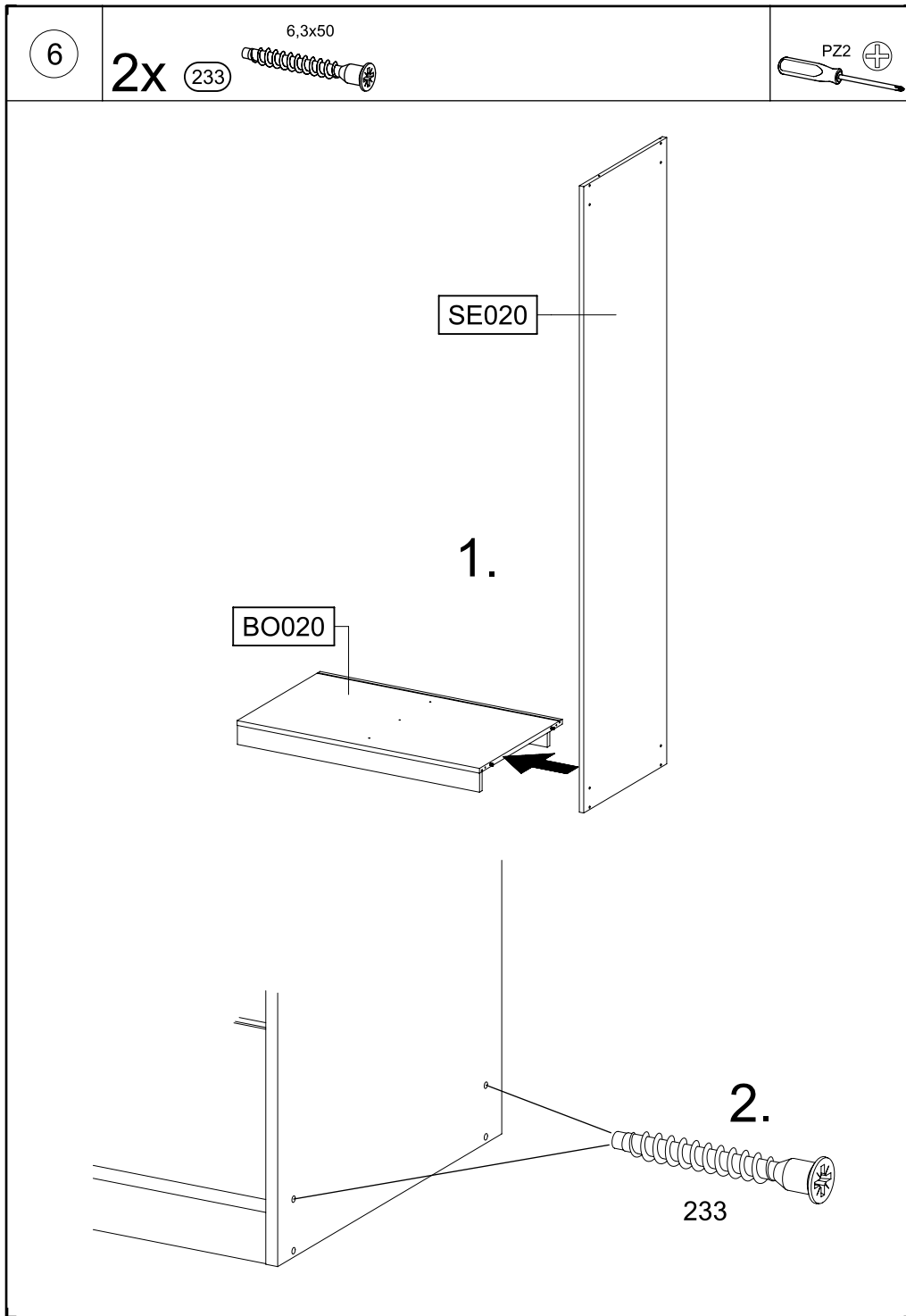
SO010
SO030
BO010

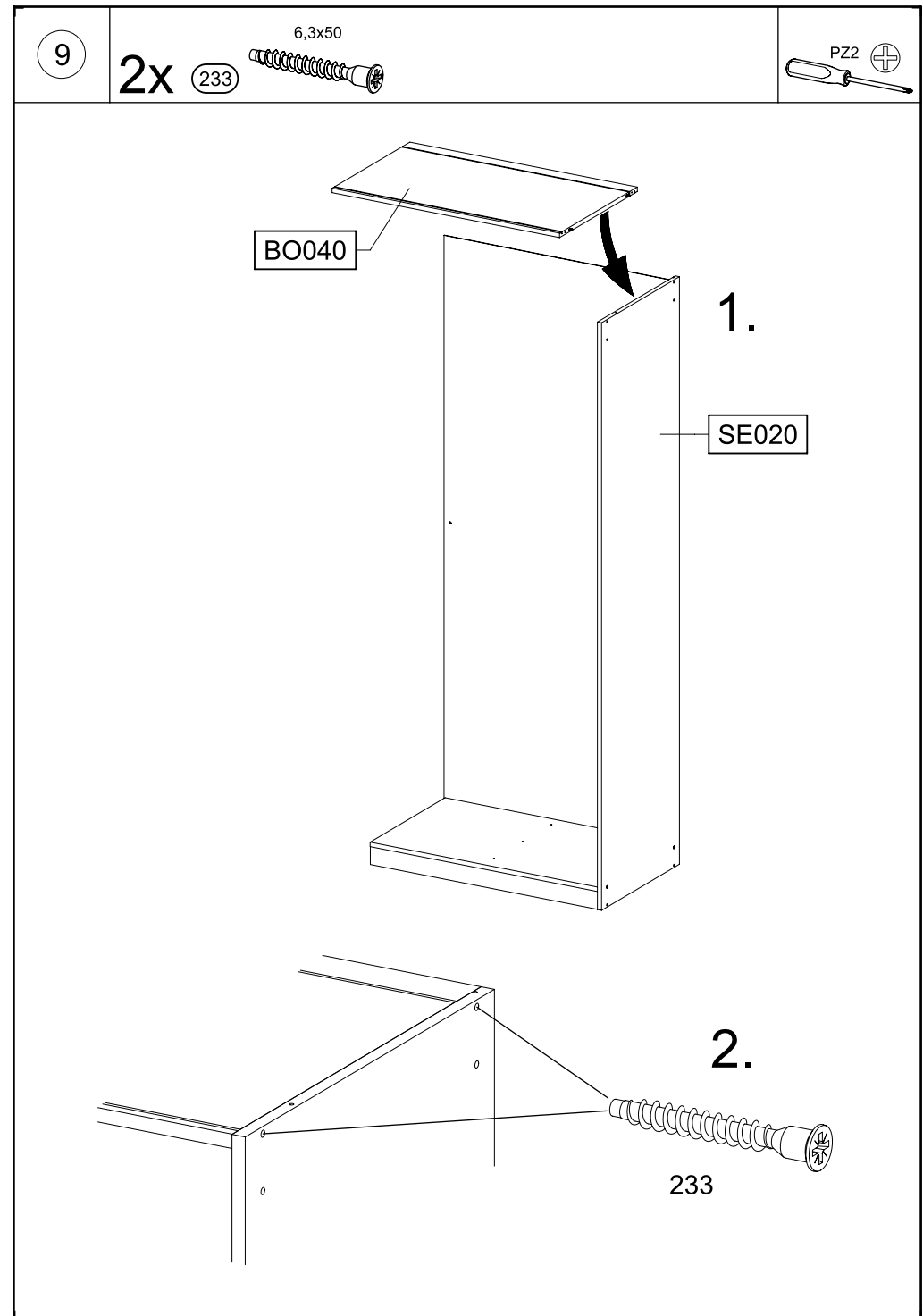
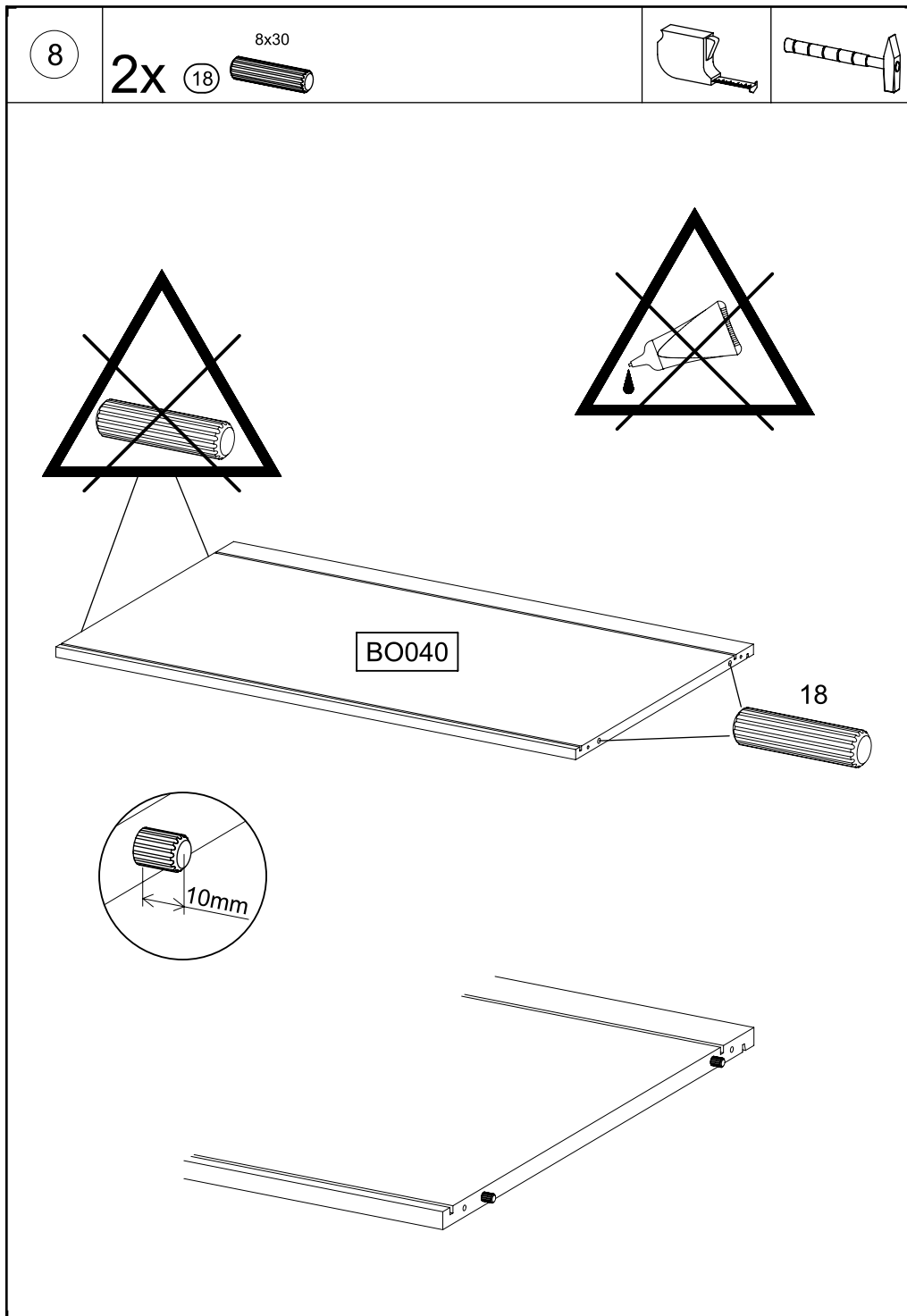


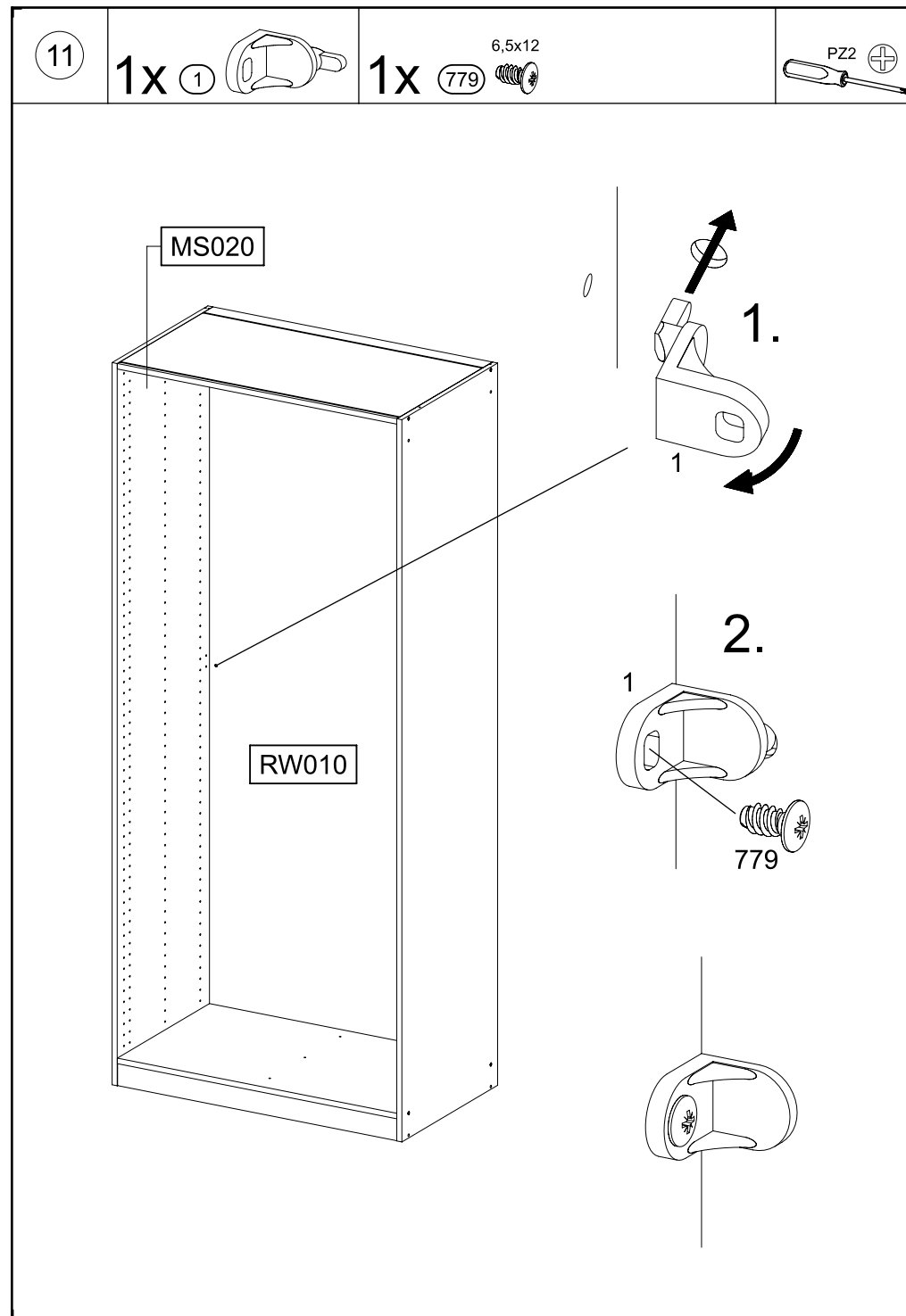
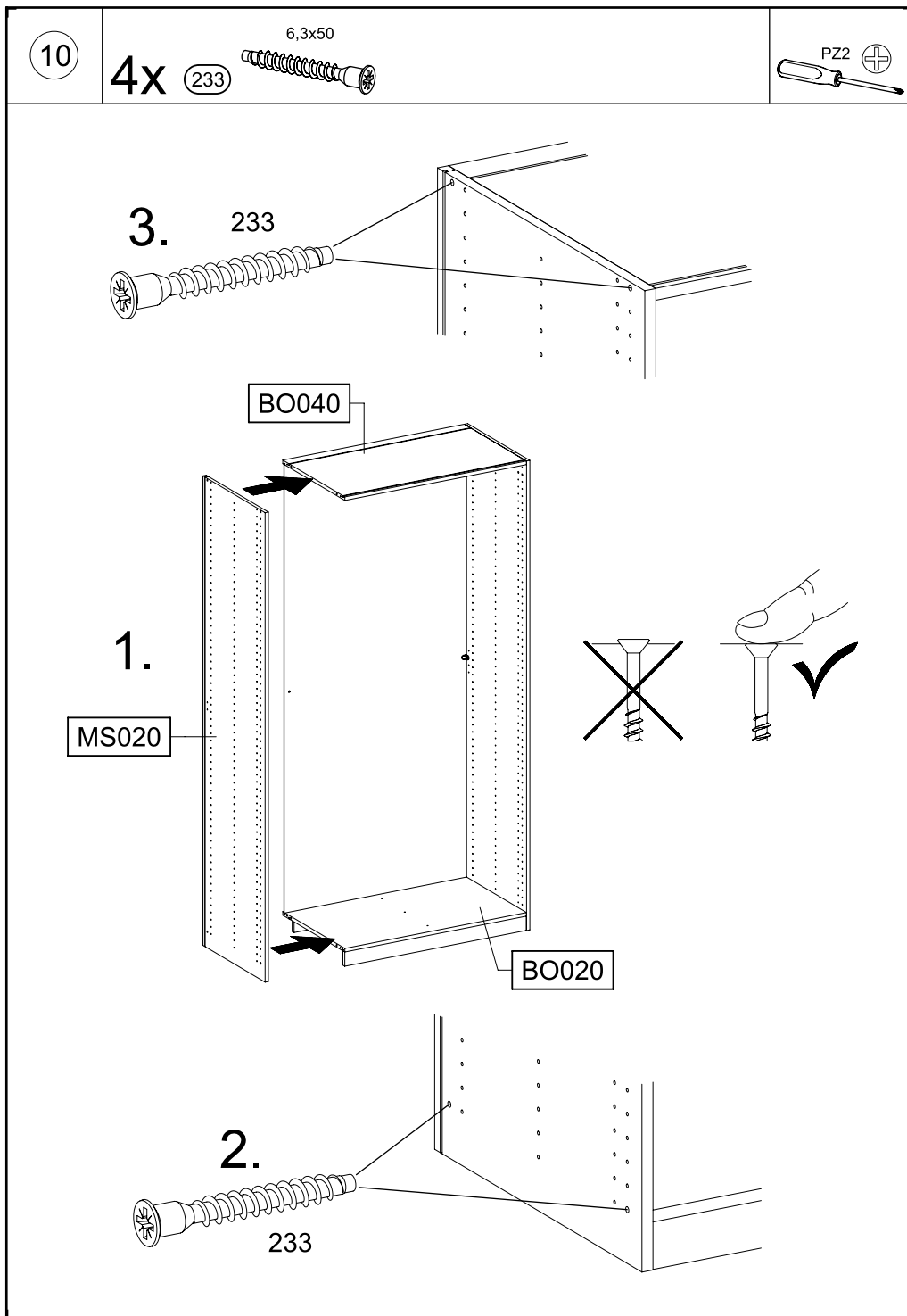
20 Min





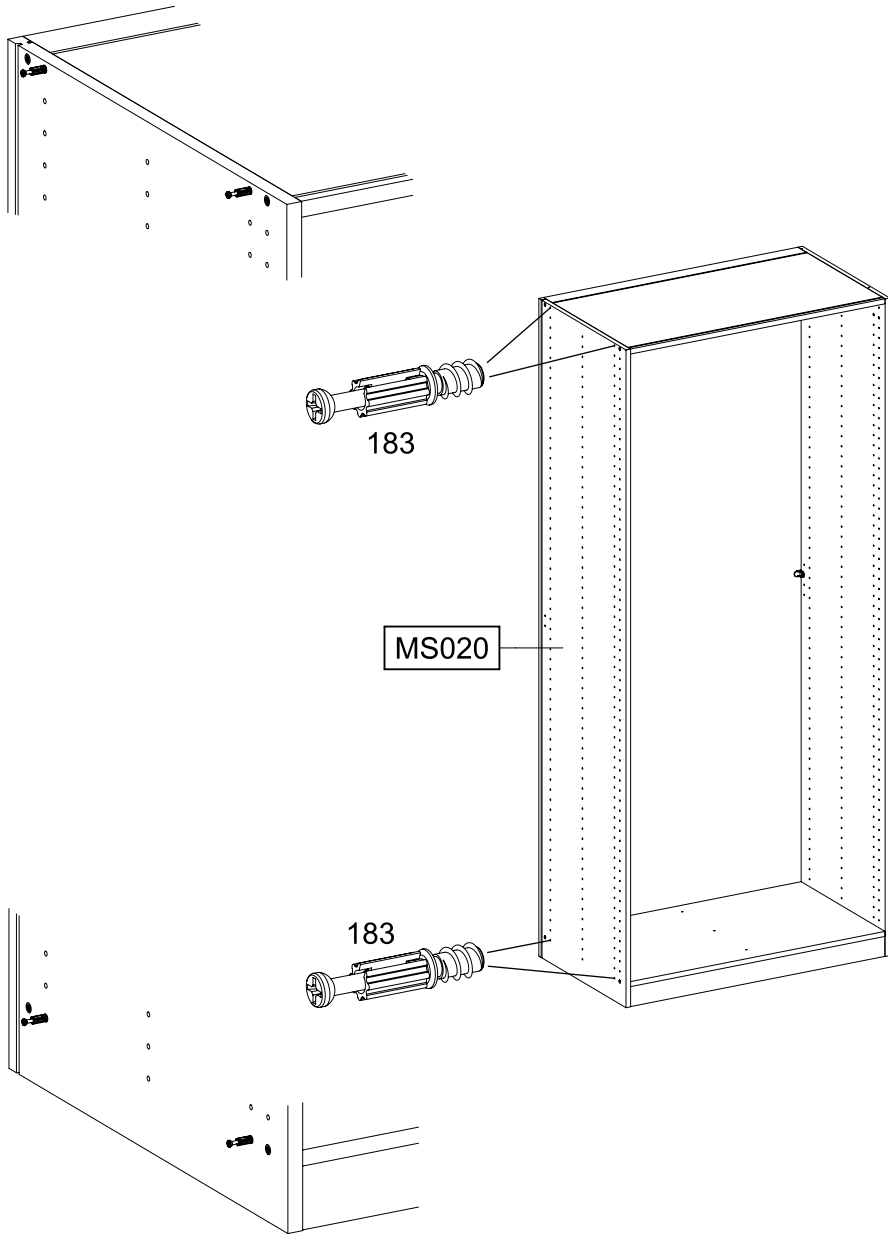
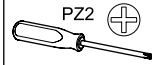






12

4x 183



183

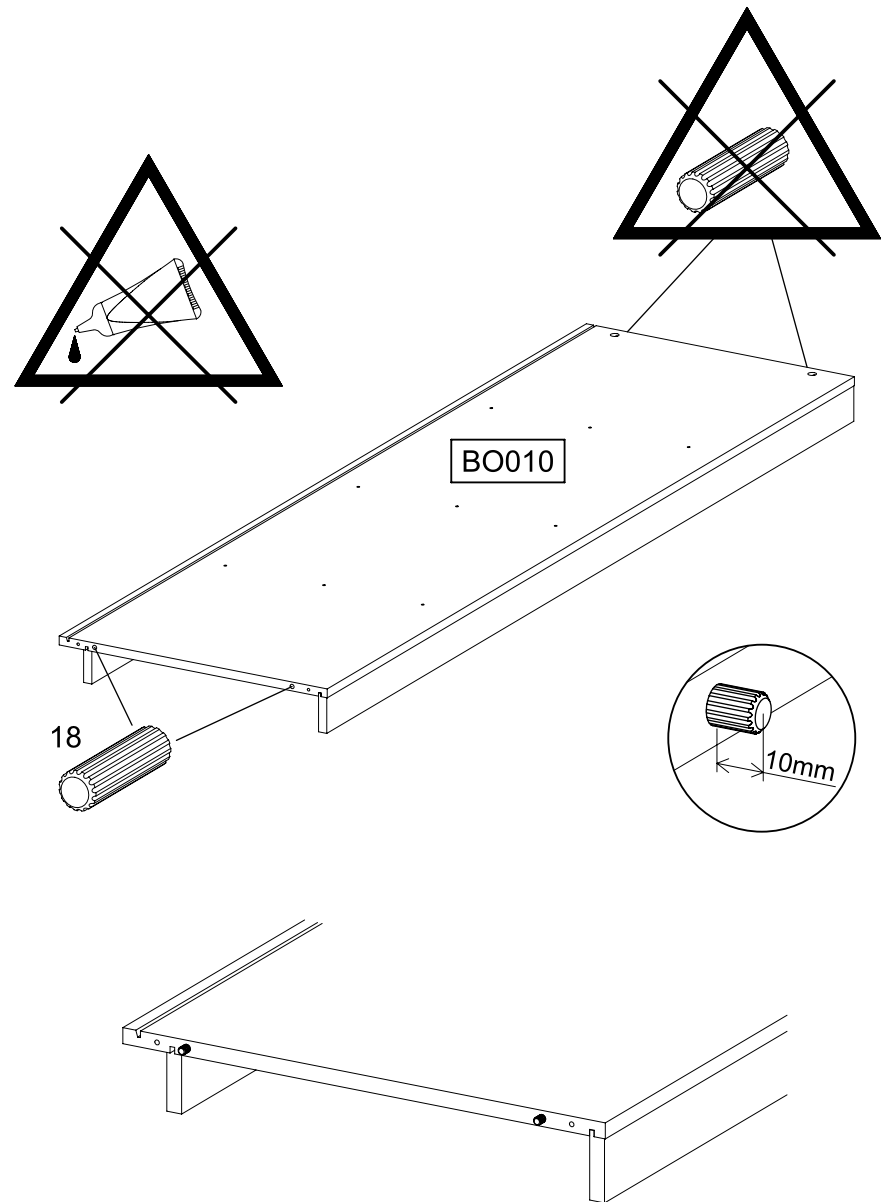
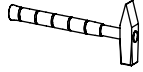
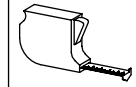
MS020

183

13

2x 18

8x30



BO010

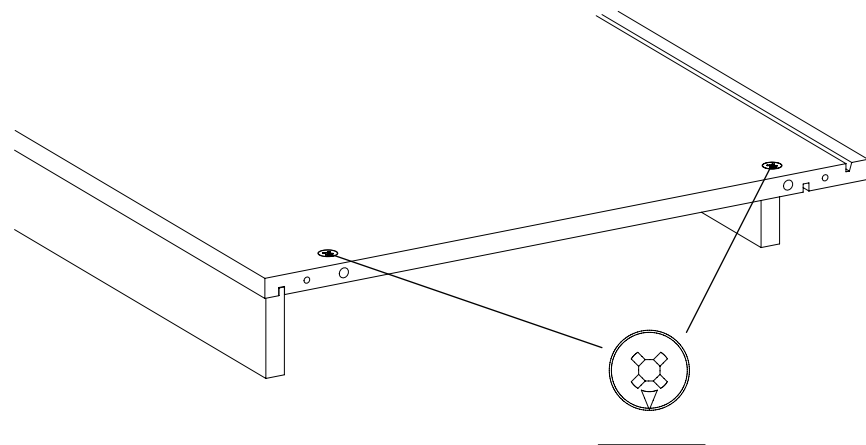
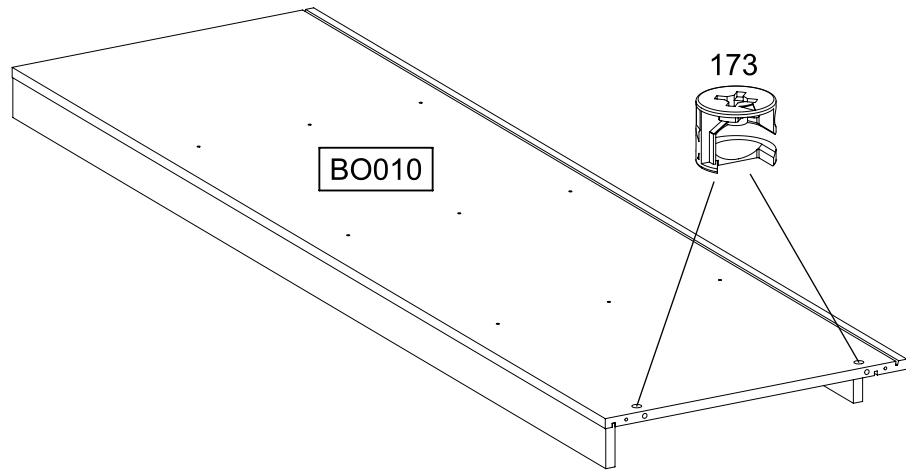
18

10mm

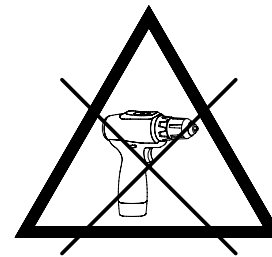
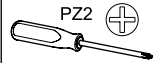
14

2x

173

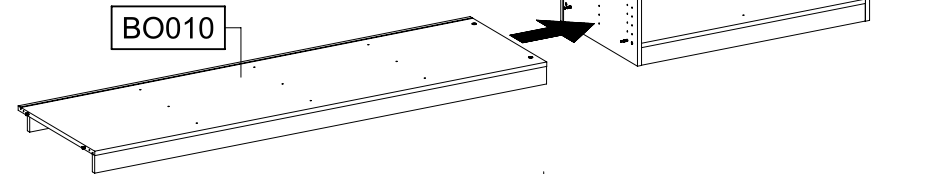


15

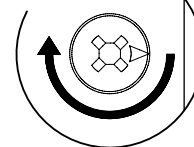


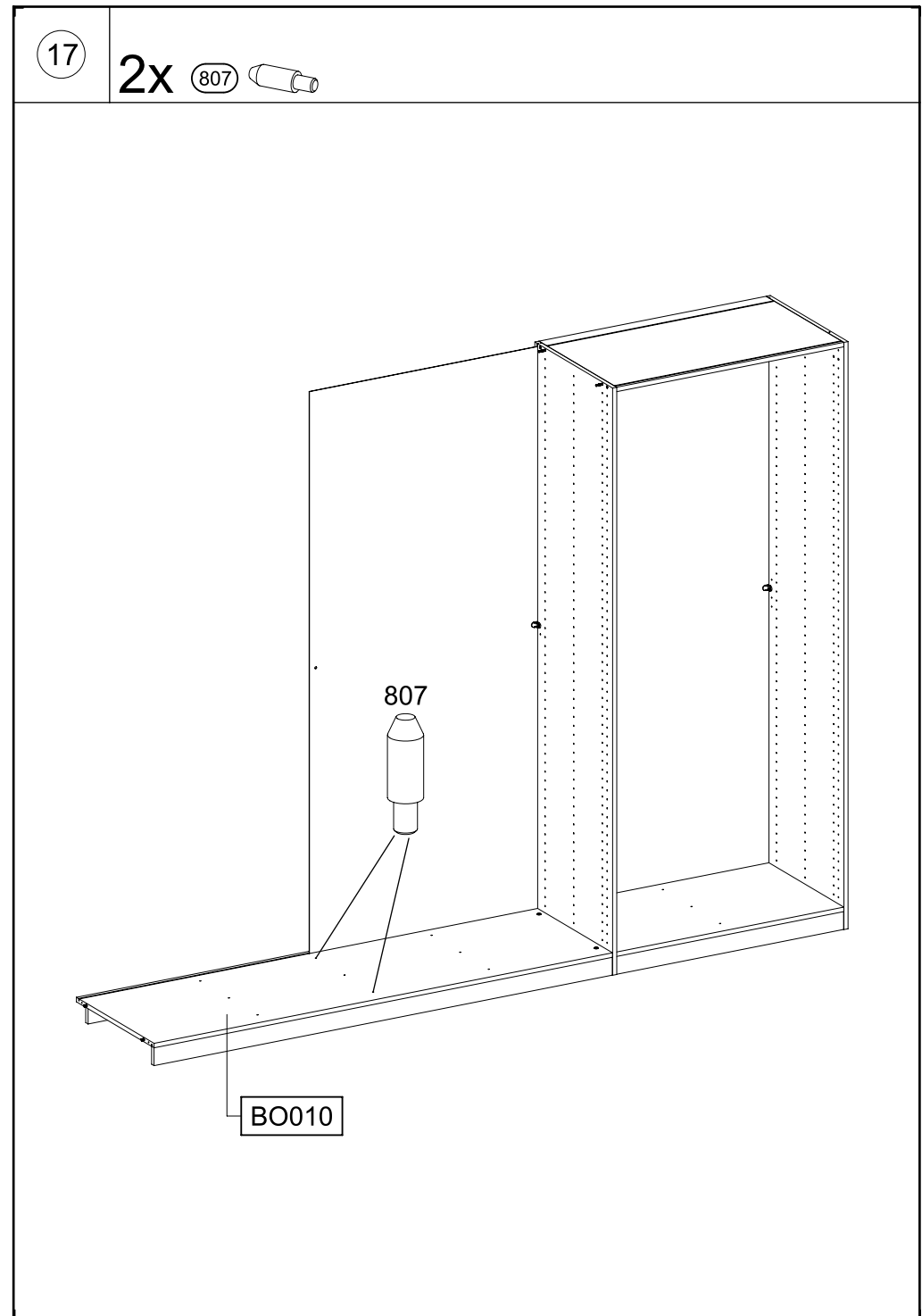
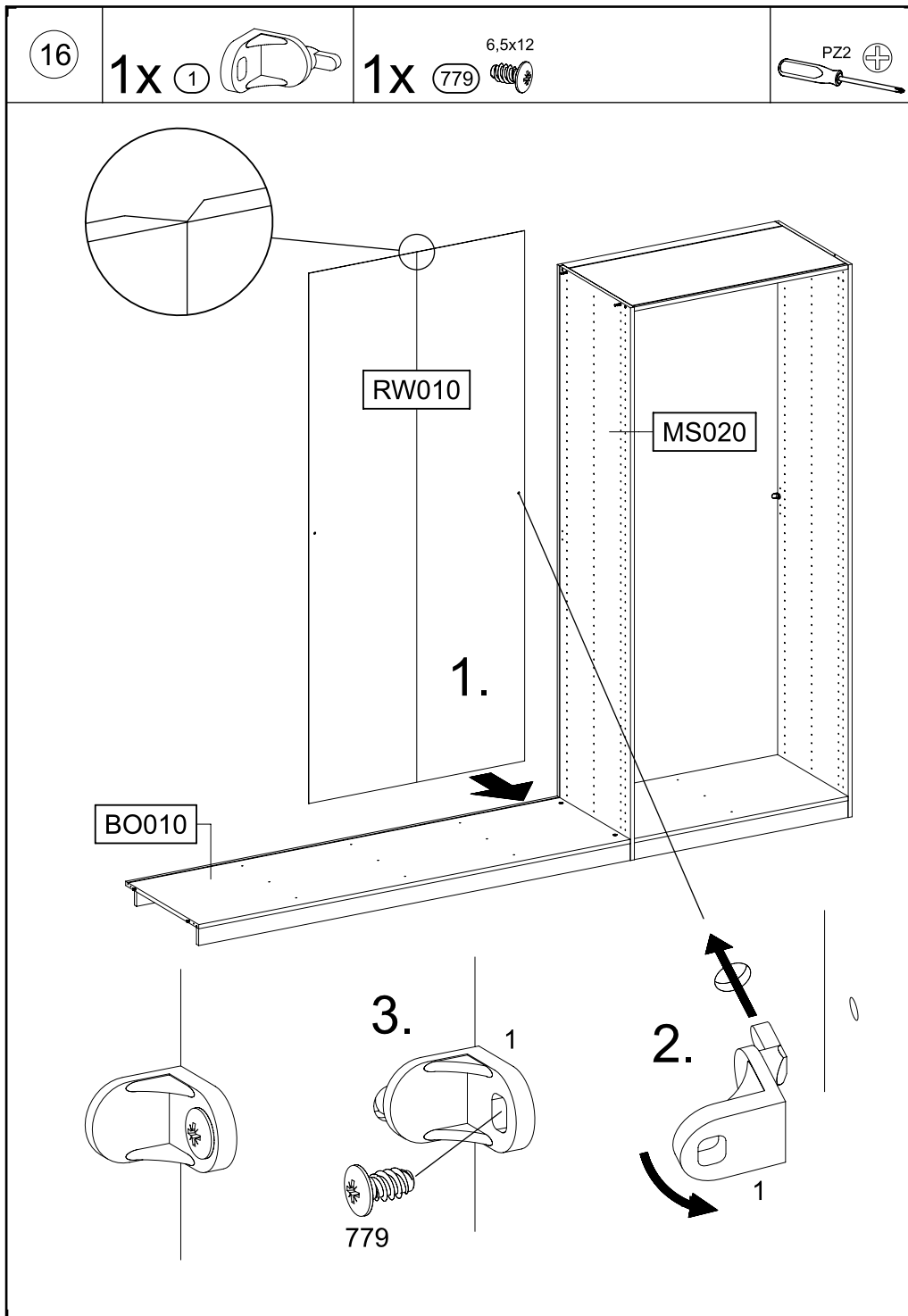
MS020

1.



2.





18

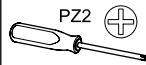
1x ①



1x ②

6,5x12
779

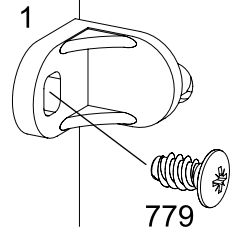
6,5x12



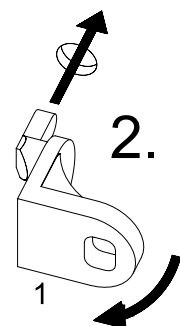
PZ2



3.



2.

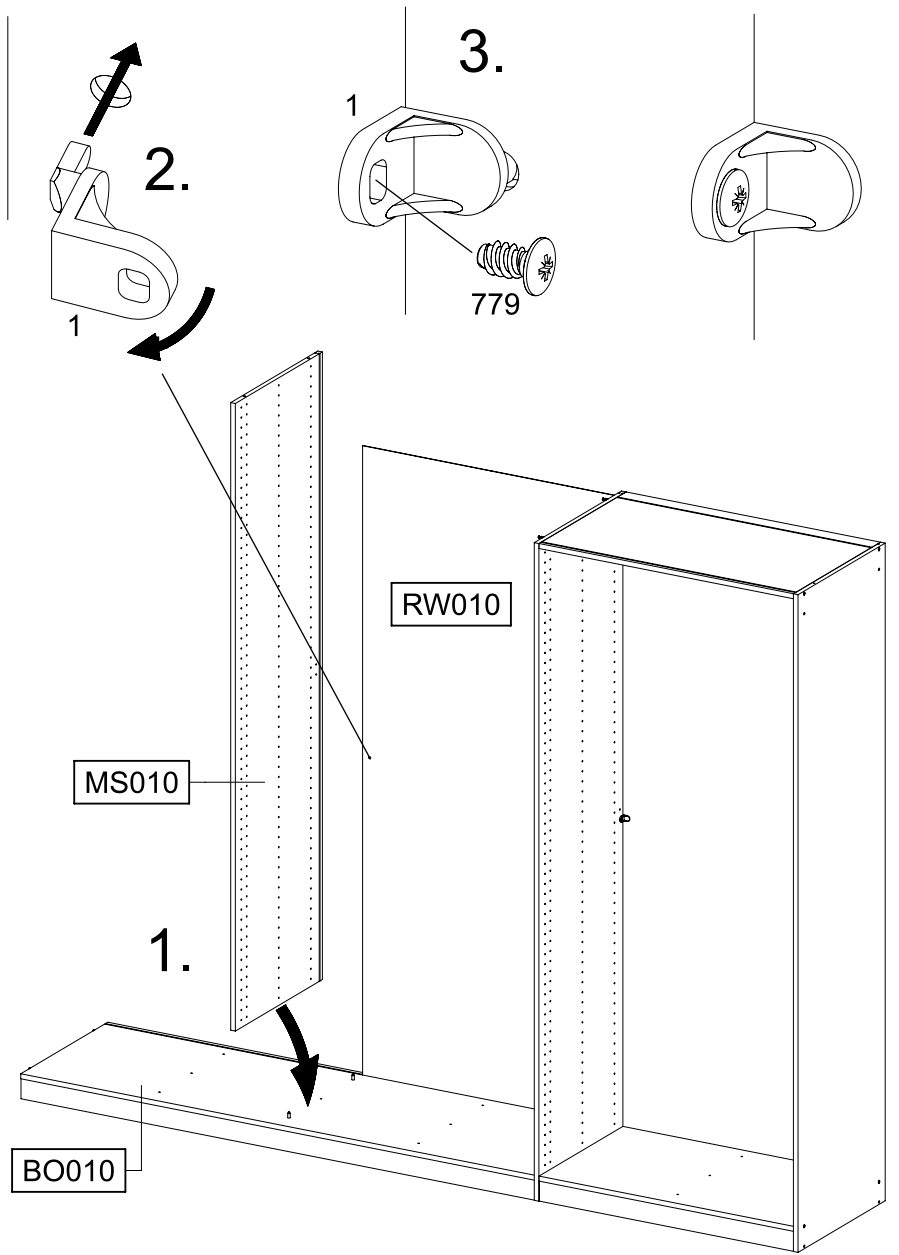


RW010

MS010

1.

BO010



19

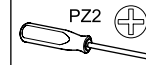
1x ①



1x ②

6,5x12
779

6,5x12



PZ2



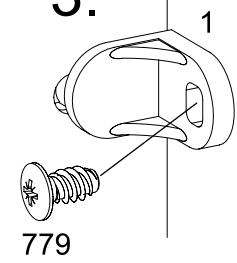
MS010

RW010

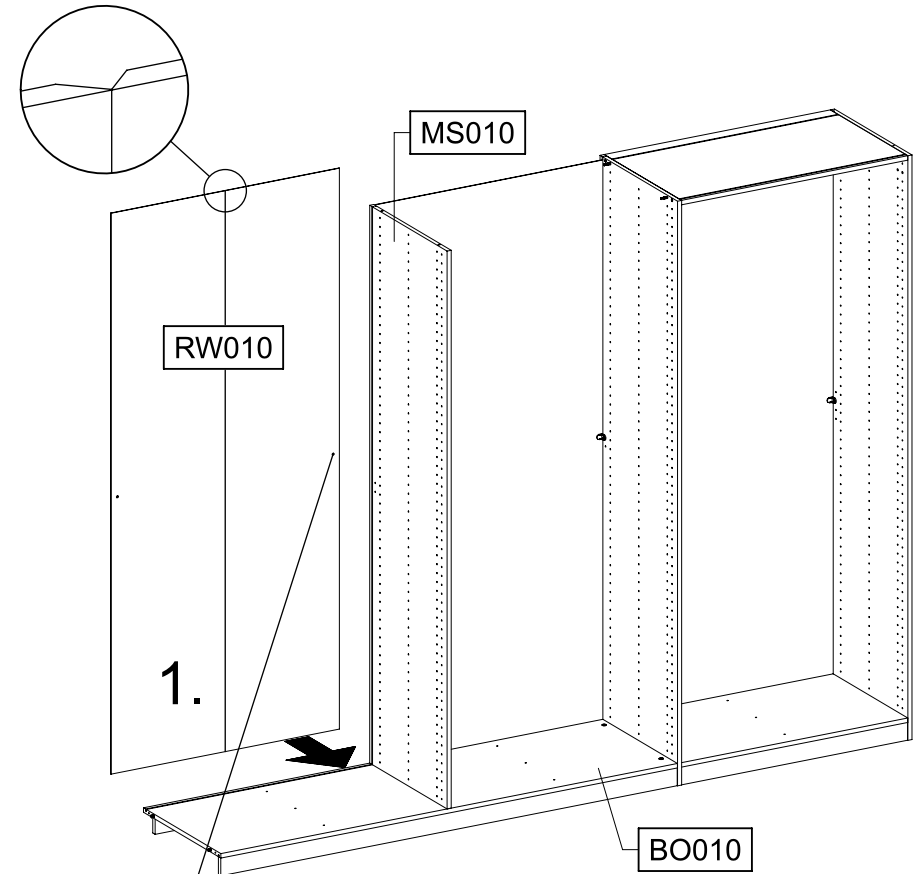
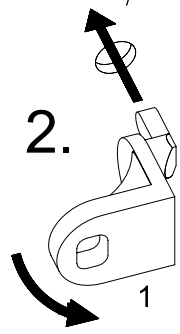
1.

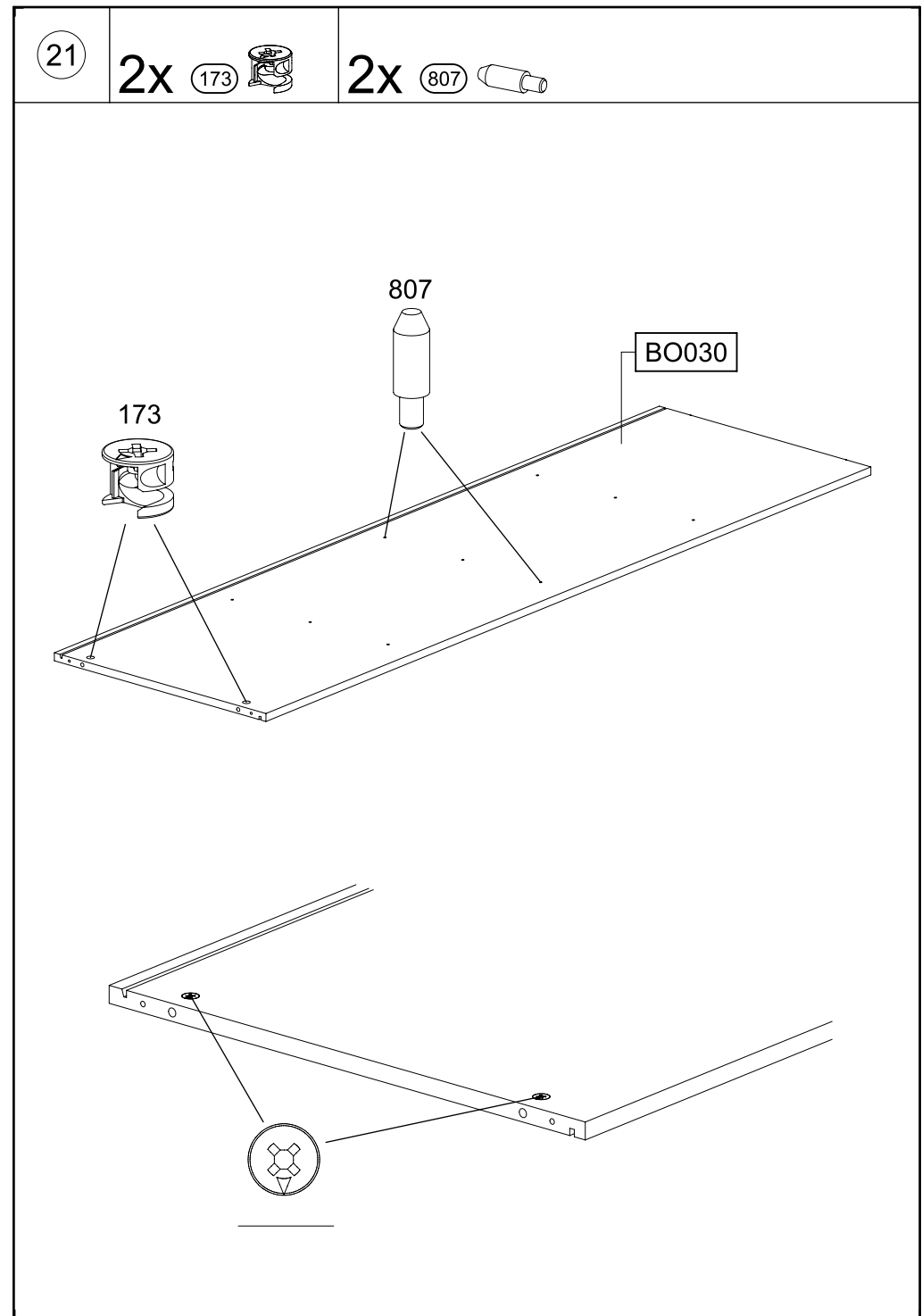
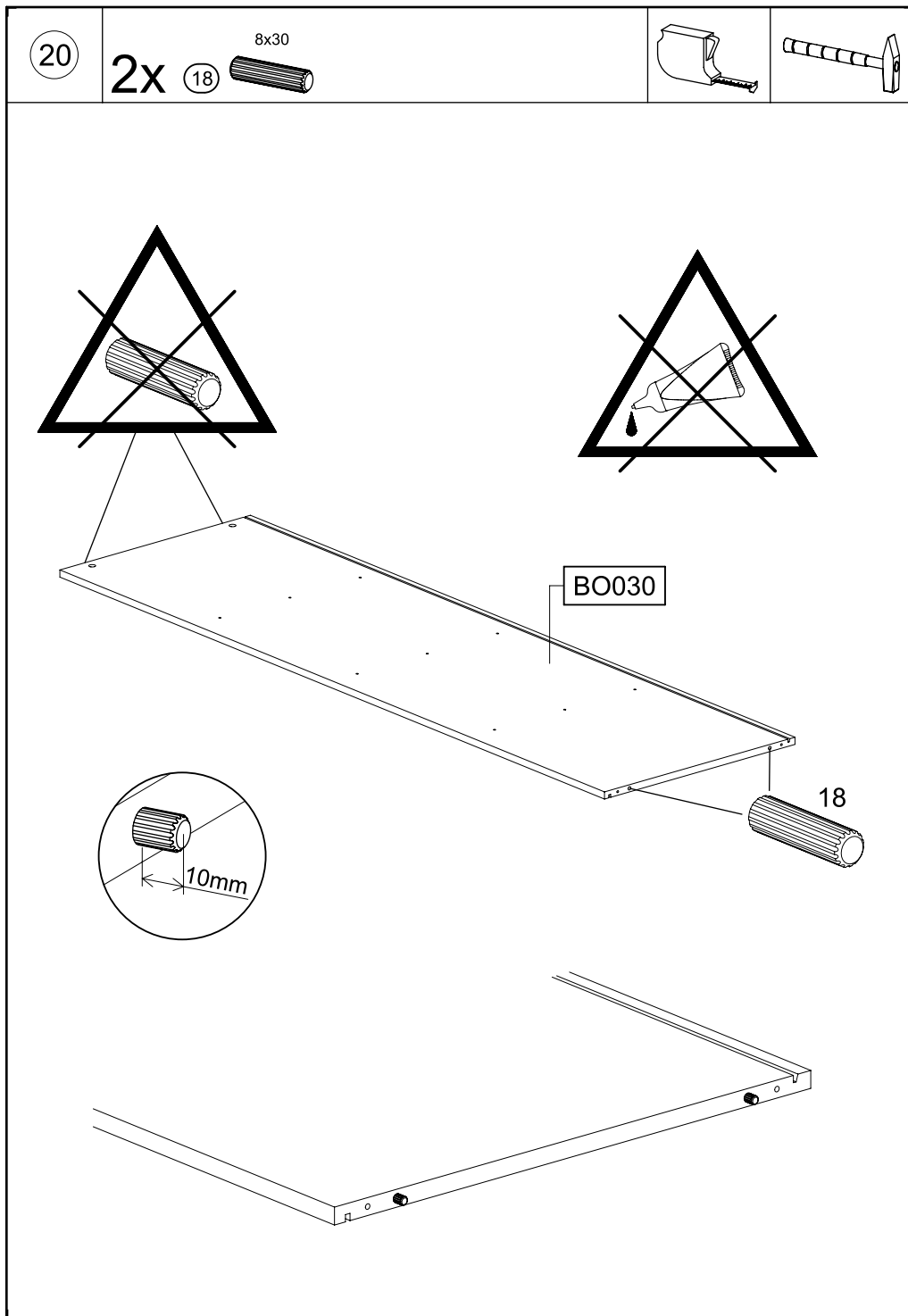
BO010

3.

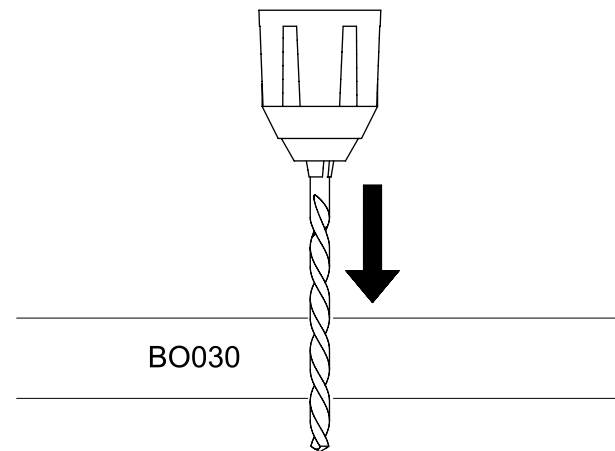
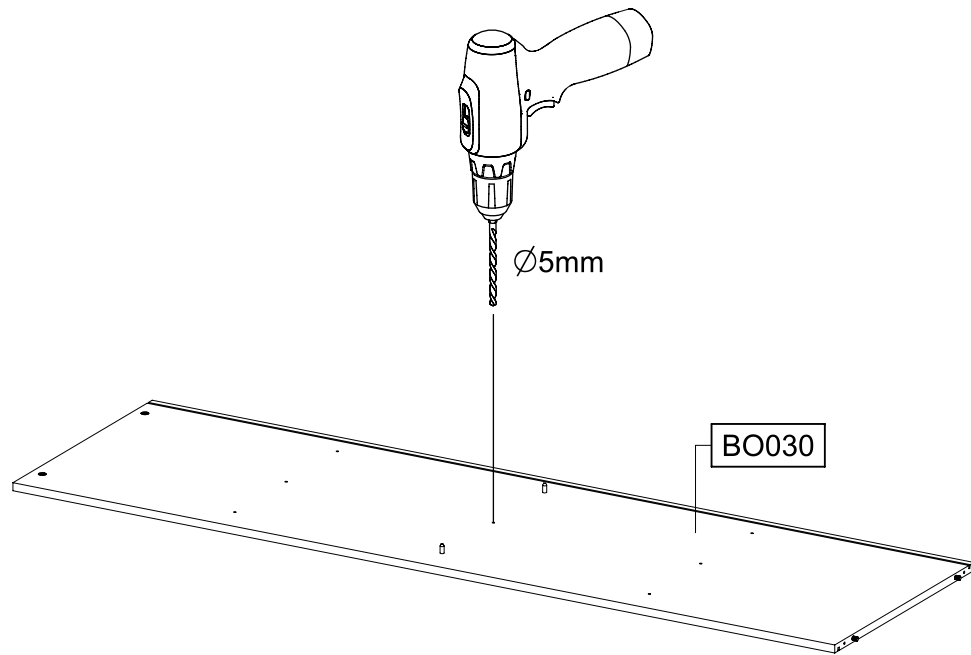
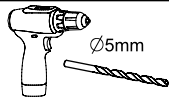


2.

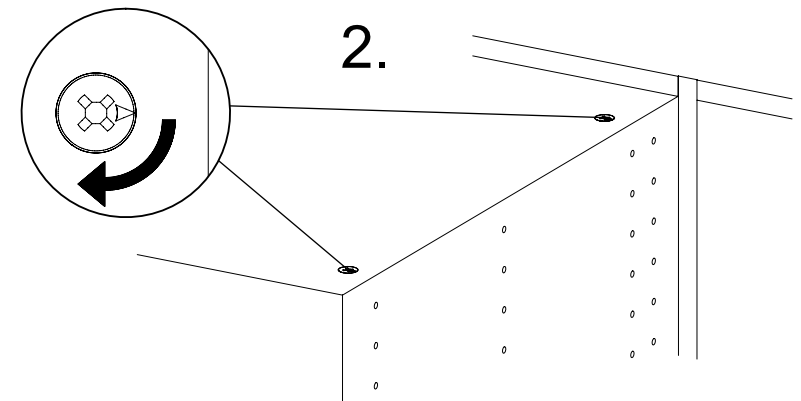
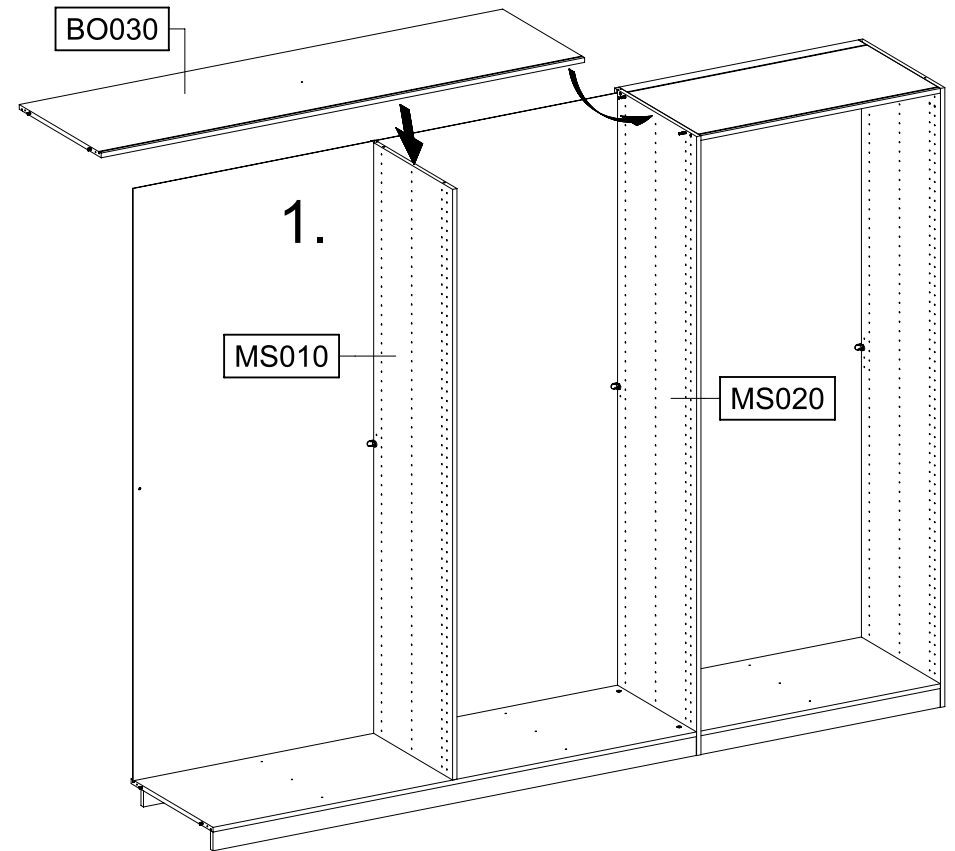
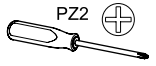




22

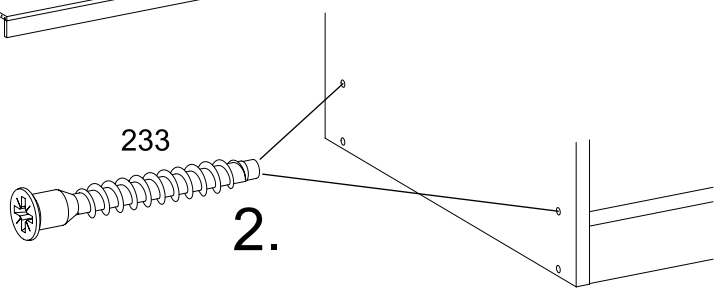
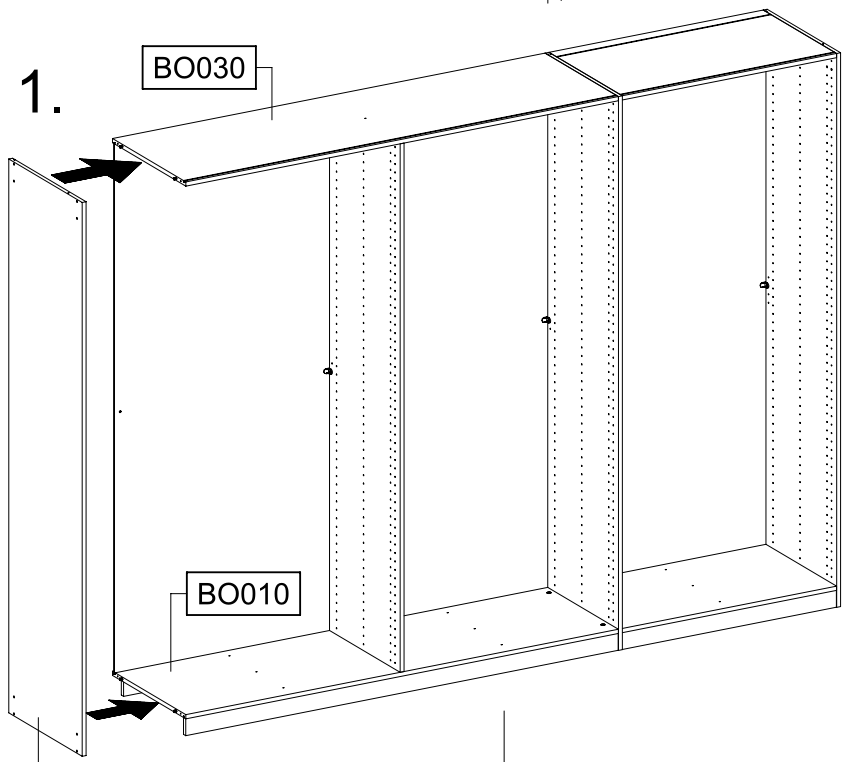
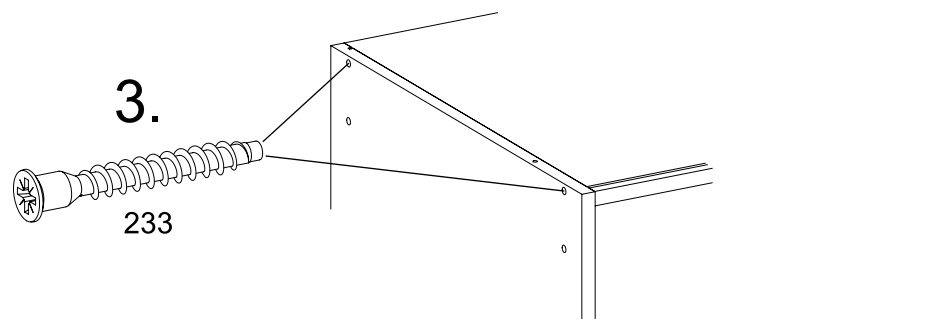
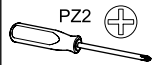
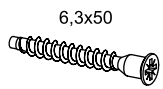


23



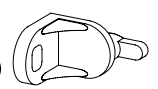
24

4x 233

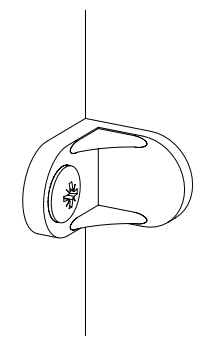
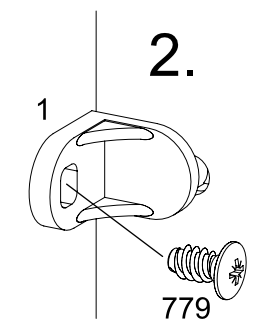
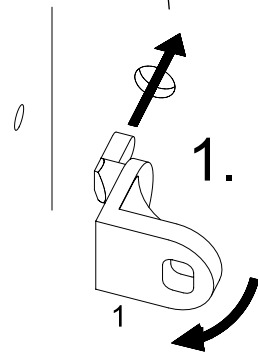
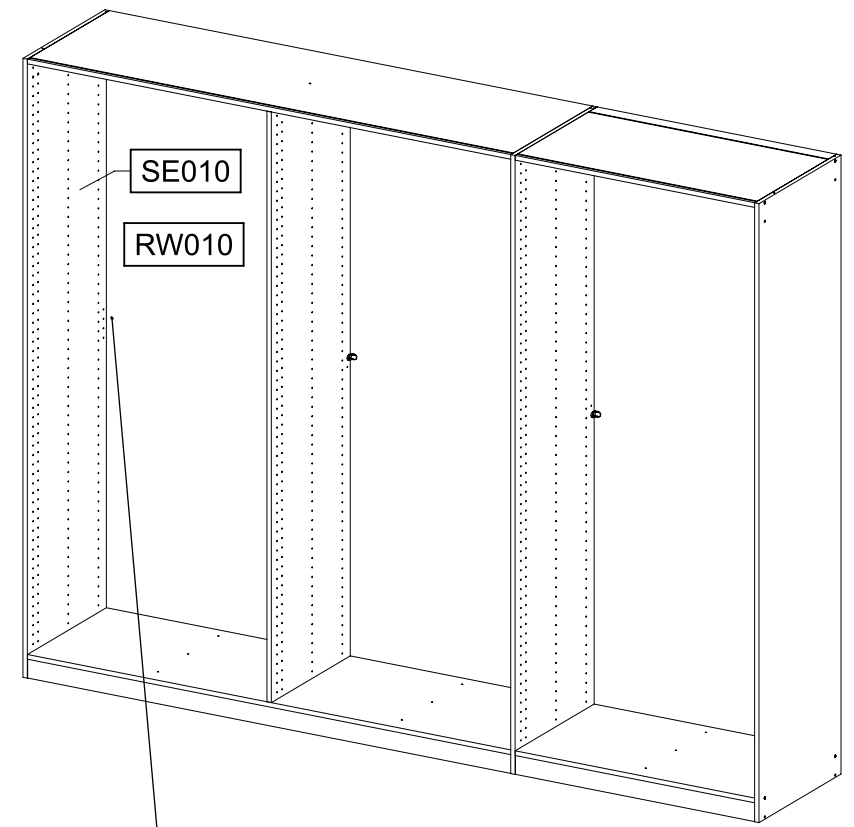
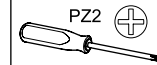


25

1x 1



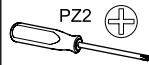
1x 779



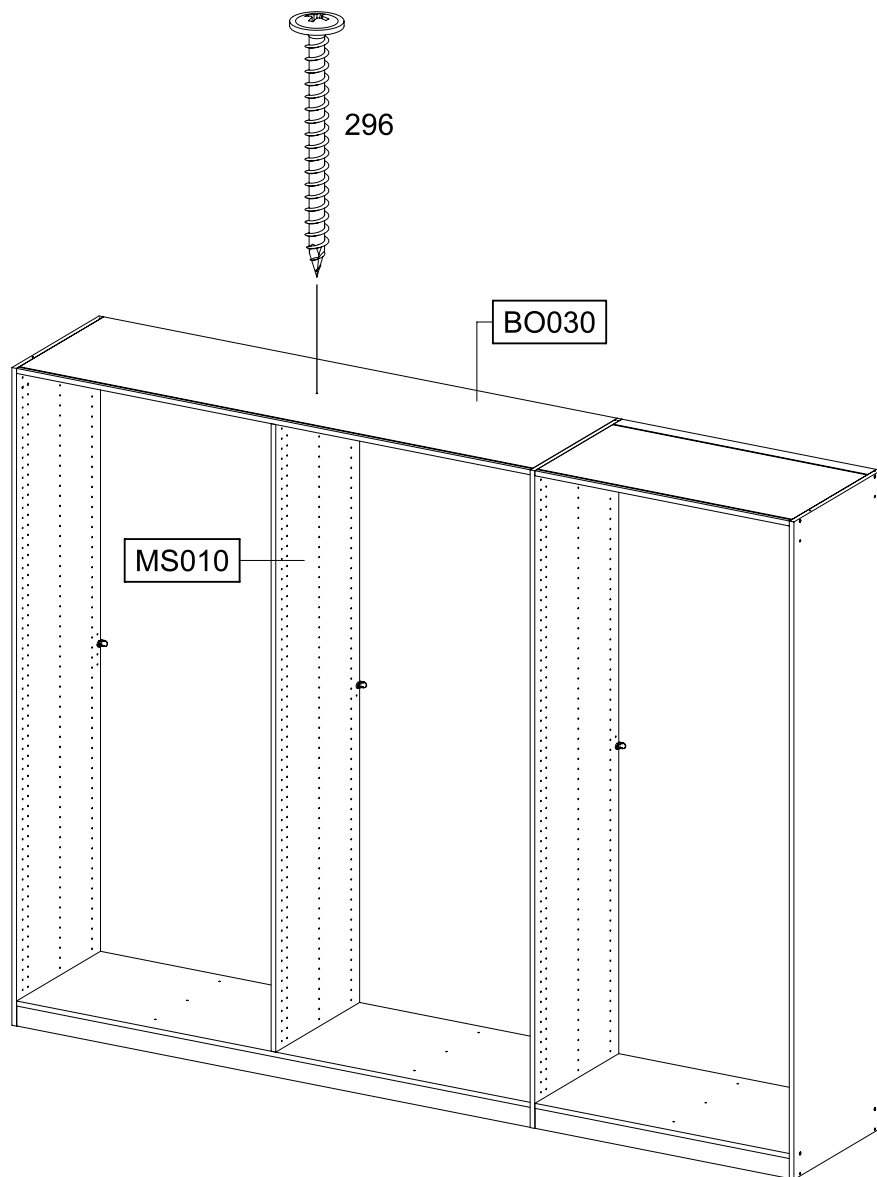
26

1x (296)

4,5x50



PZ2



296

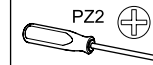
BO030

MS010

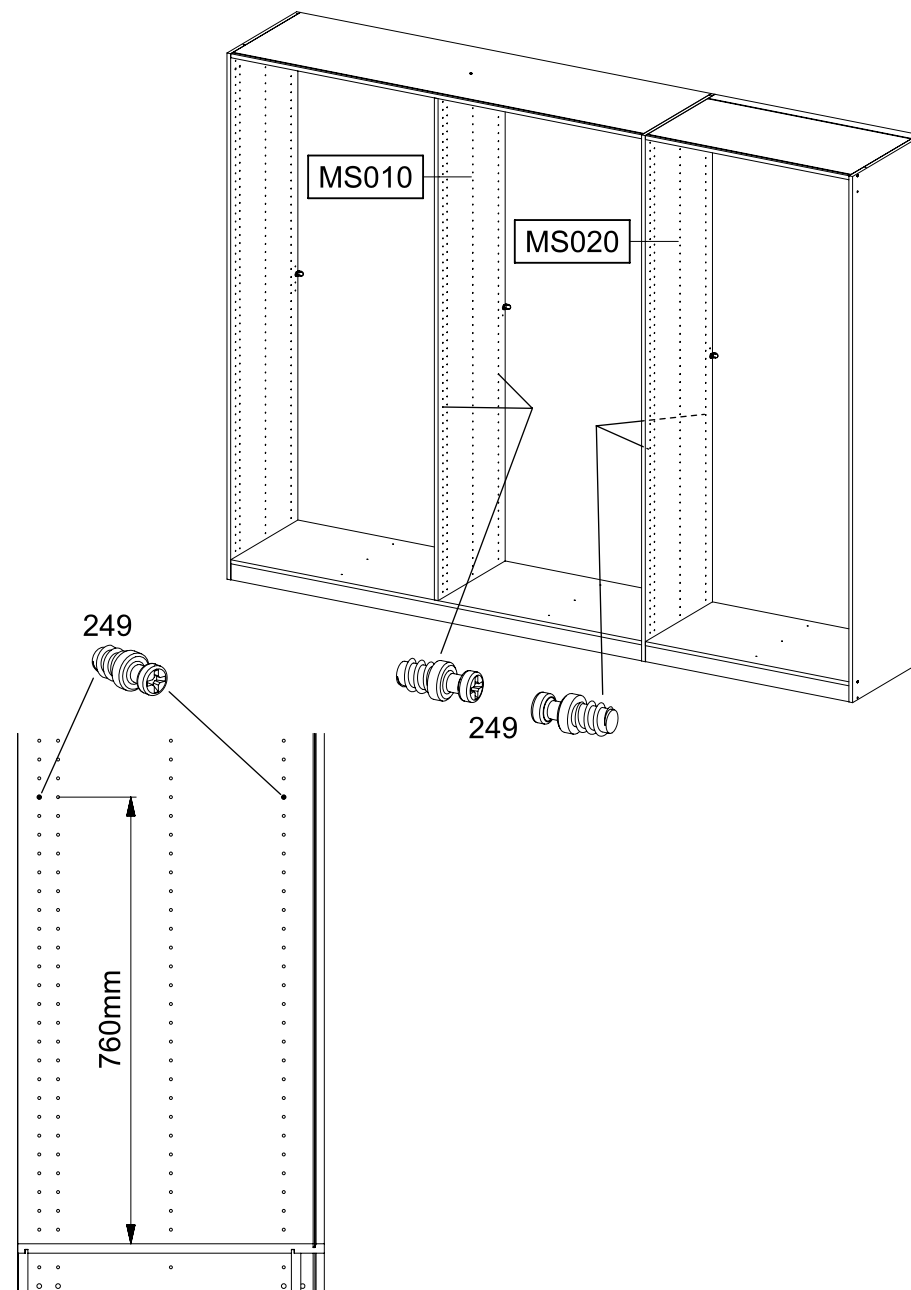
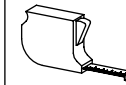
27

4x (249)

5,0x7,0



PZ2



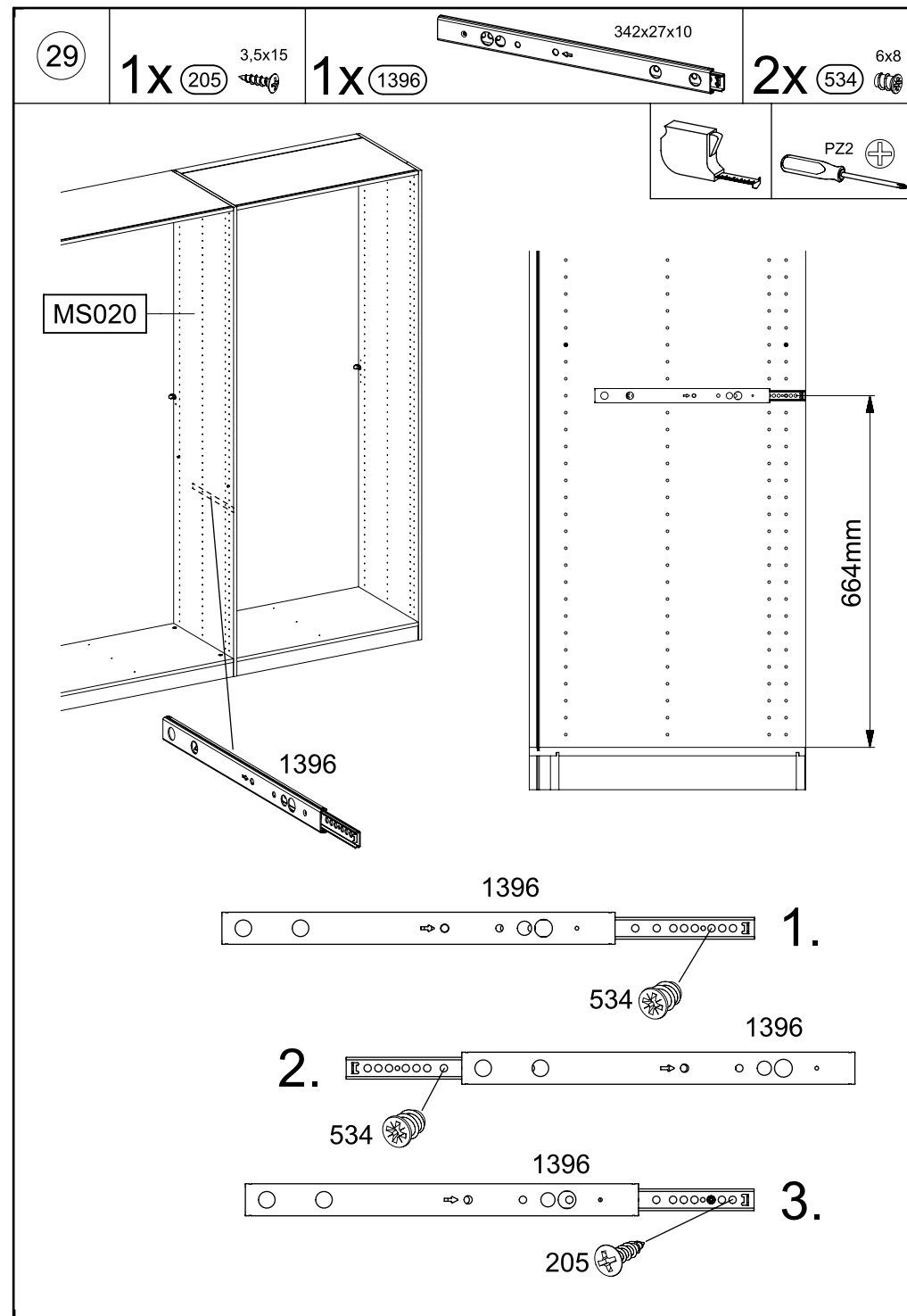
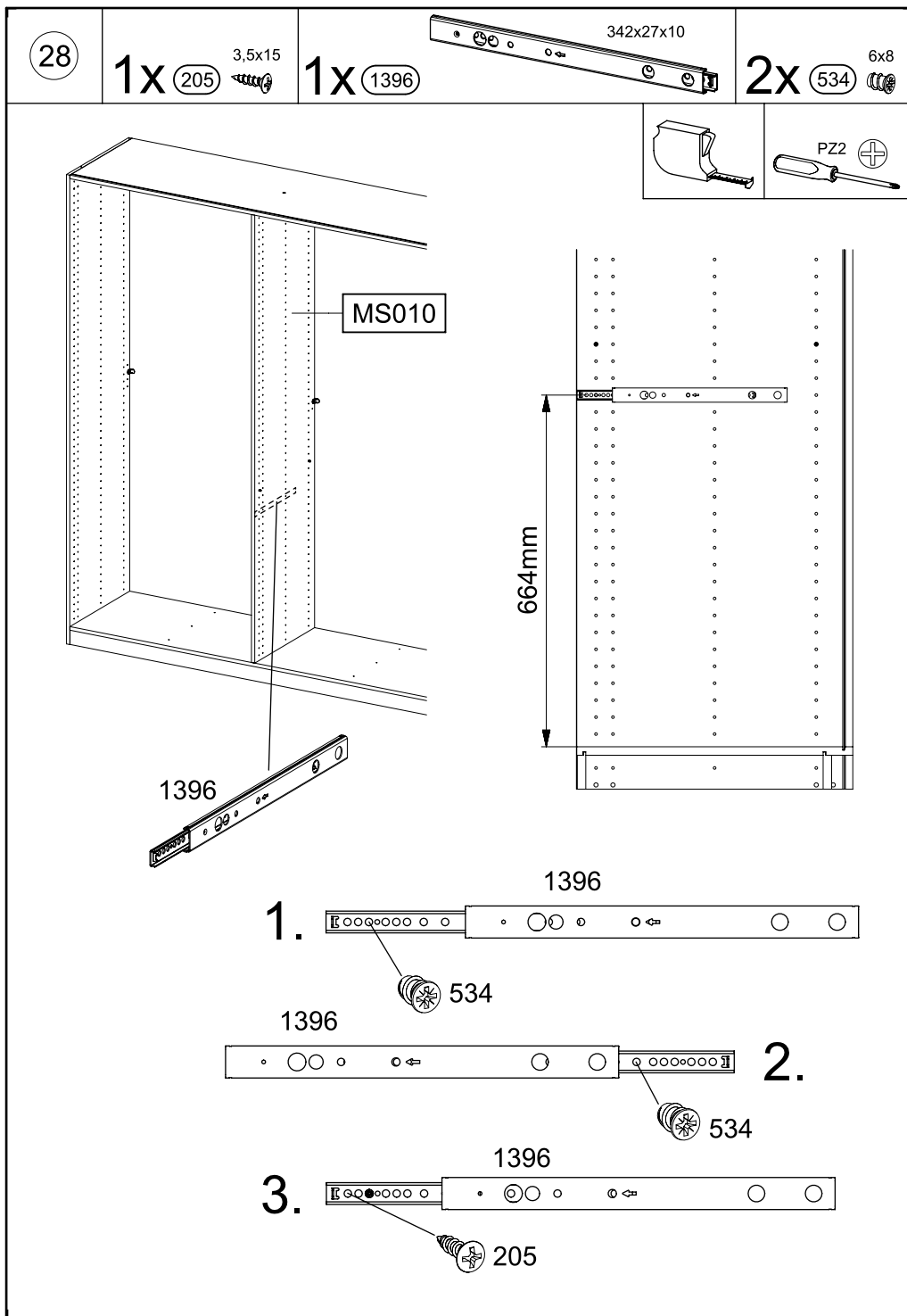
MS010

MS020

249

249

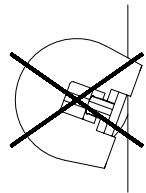
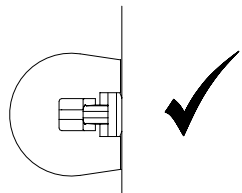
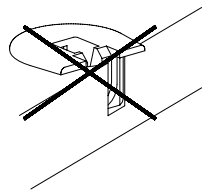
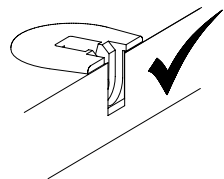
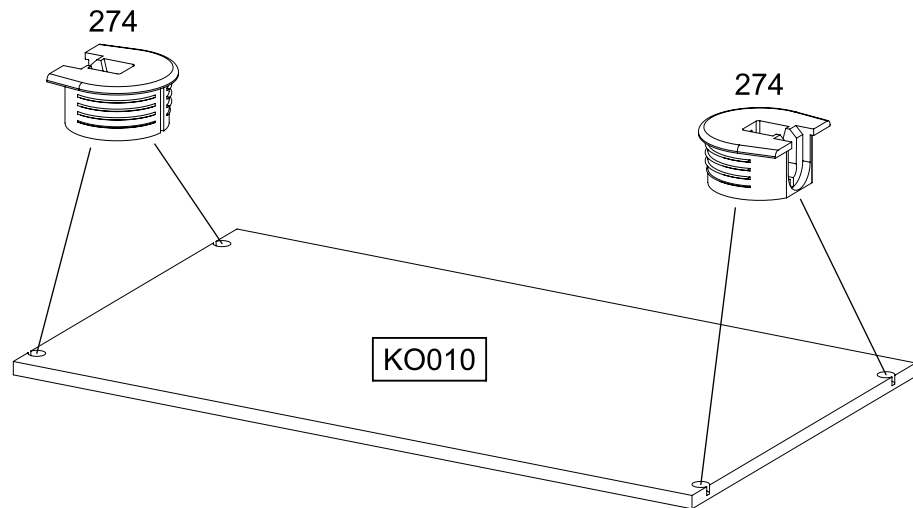
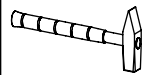
760mm



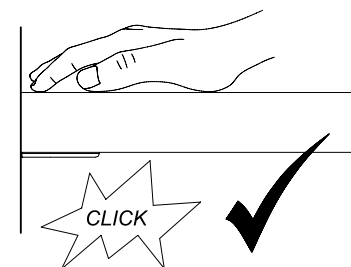
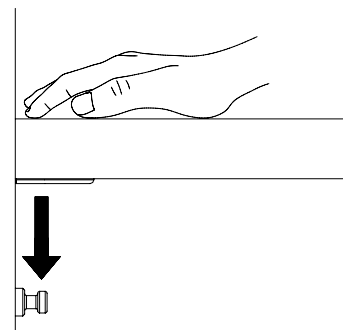
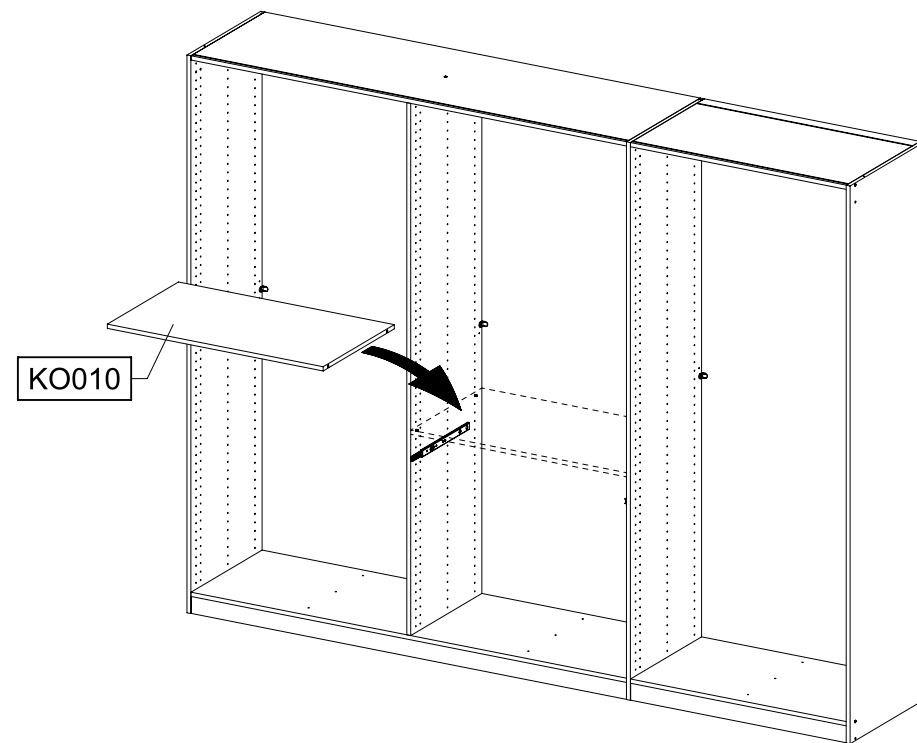
30

4x

274



31



32

0-3x 12

55x16x6,2



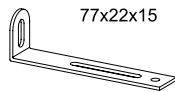
4x 201

4x15

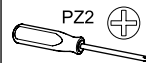


2x 68

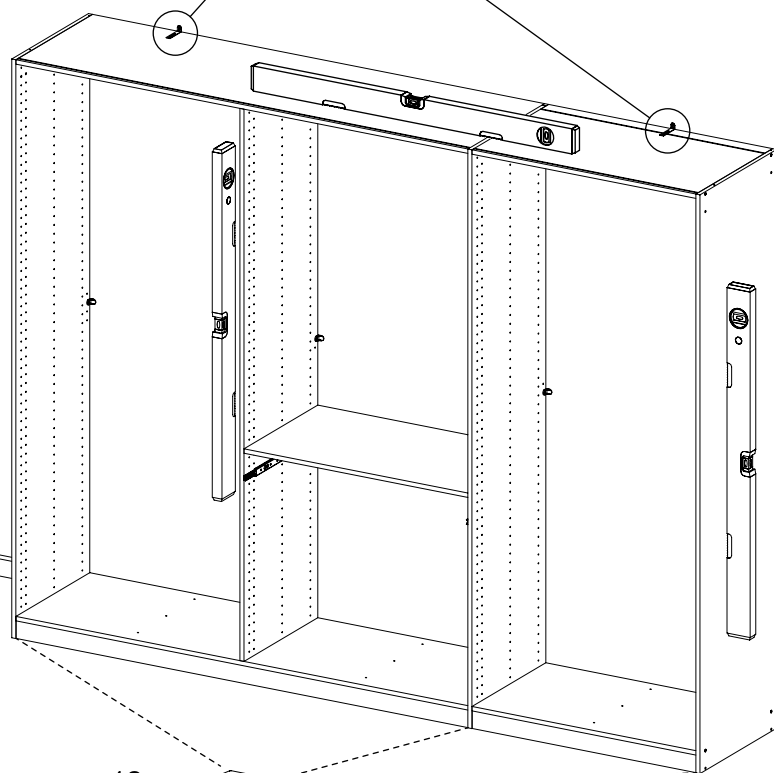
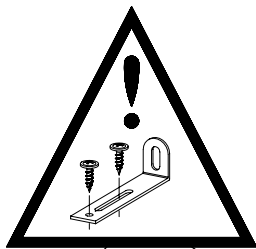
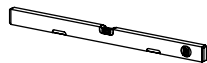
77x22x15



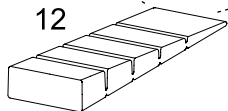
SCAN ME



PZ2



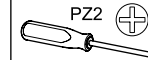
12



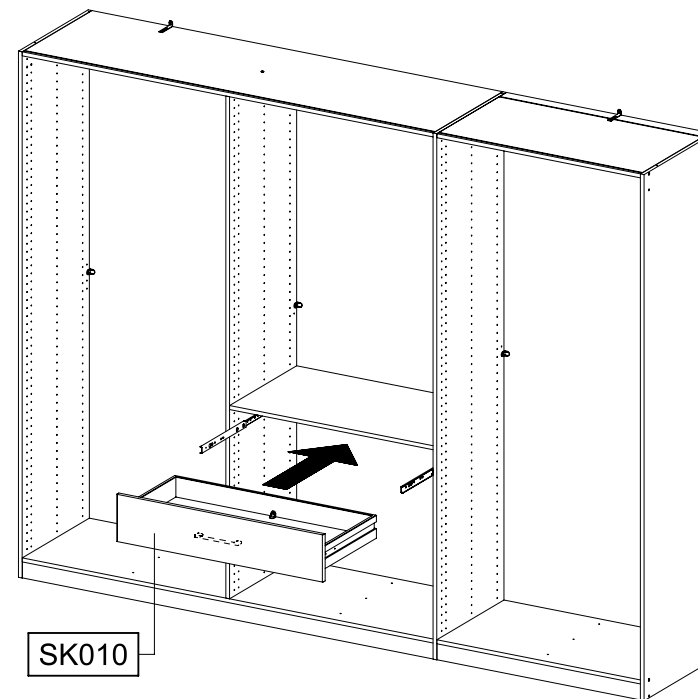
33

2x 568

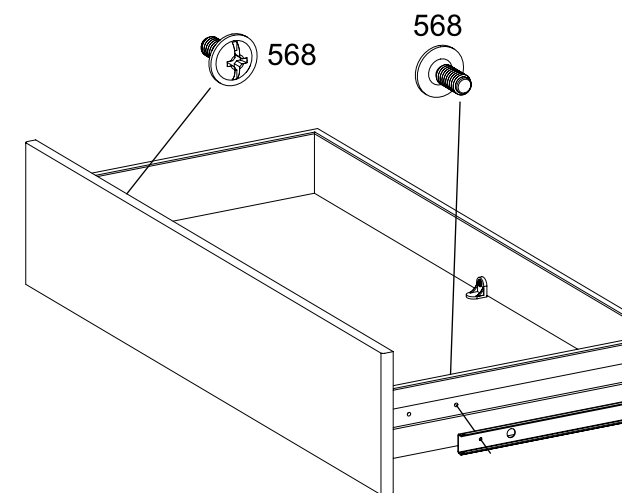
M4x9



PZ2



SK010

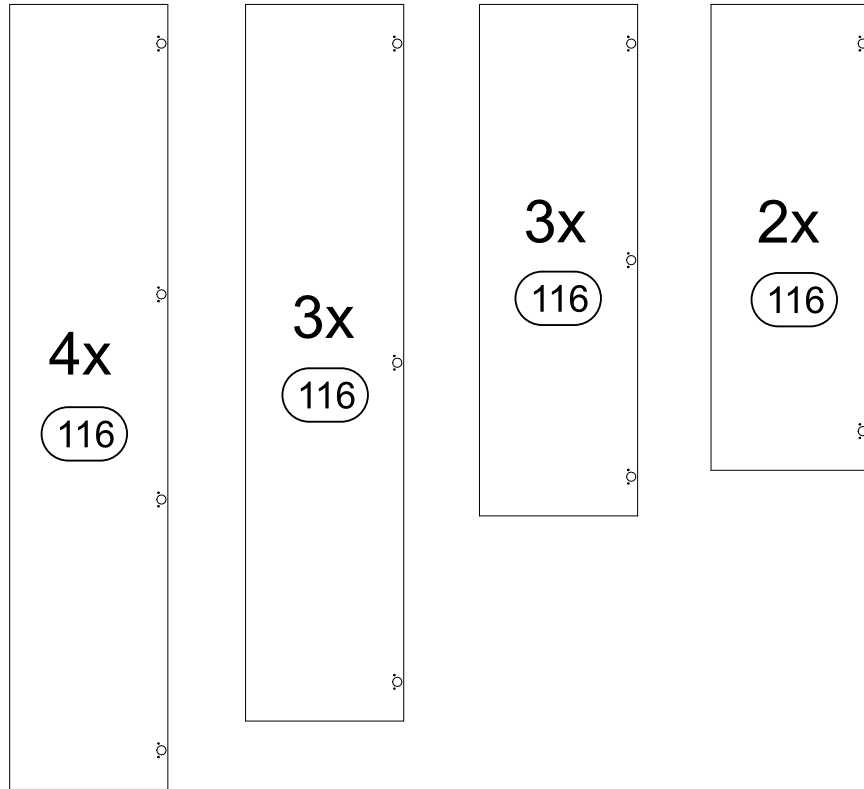
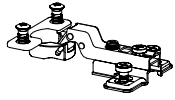


568

568

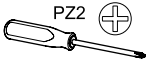
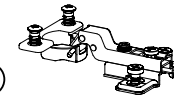
34

116

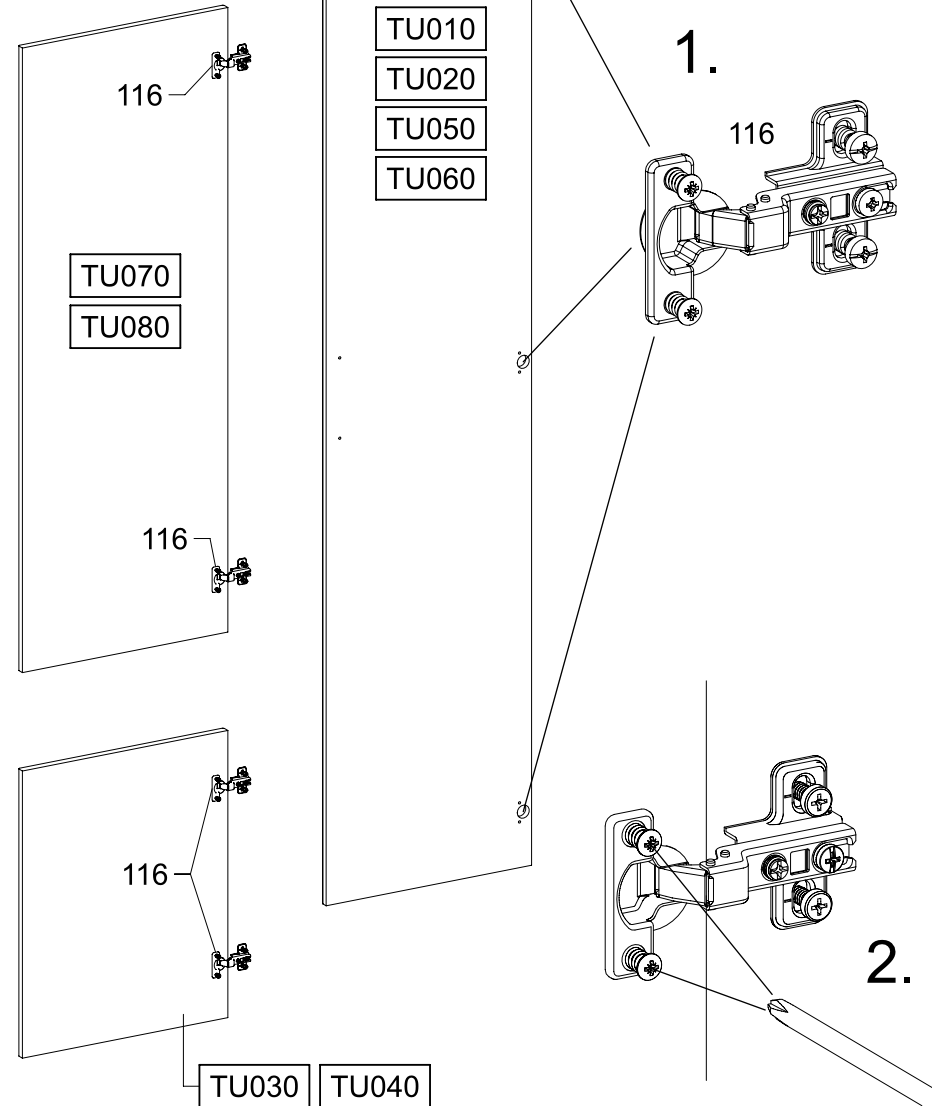


35

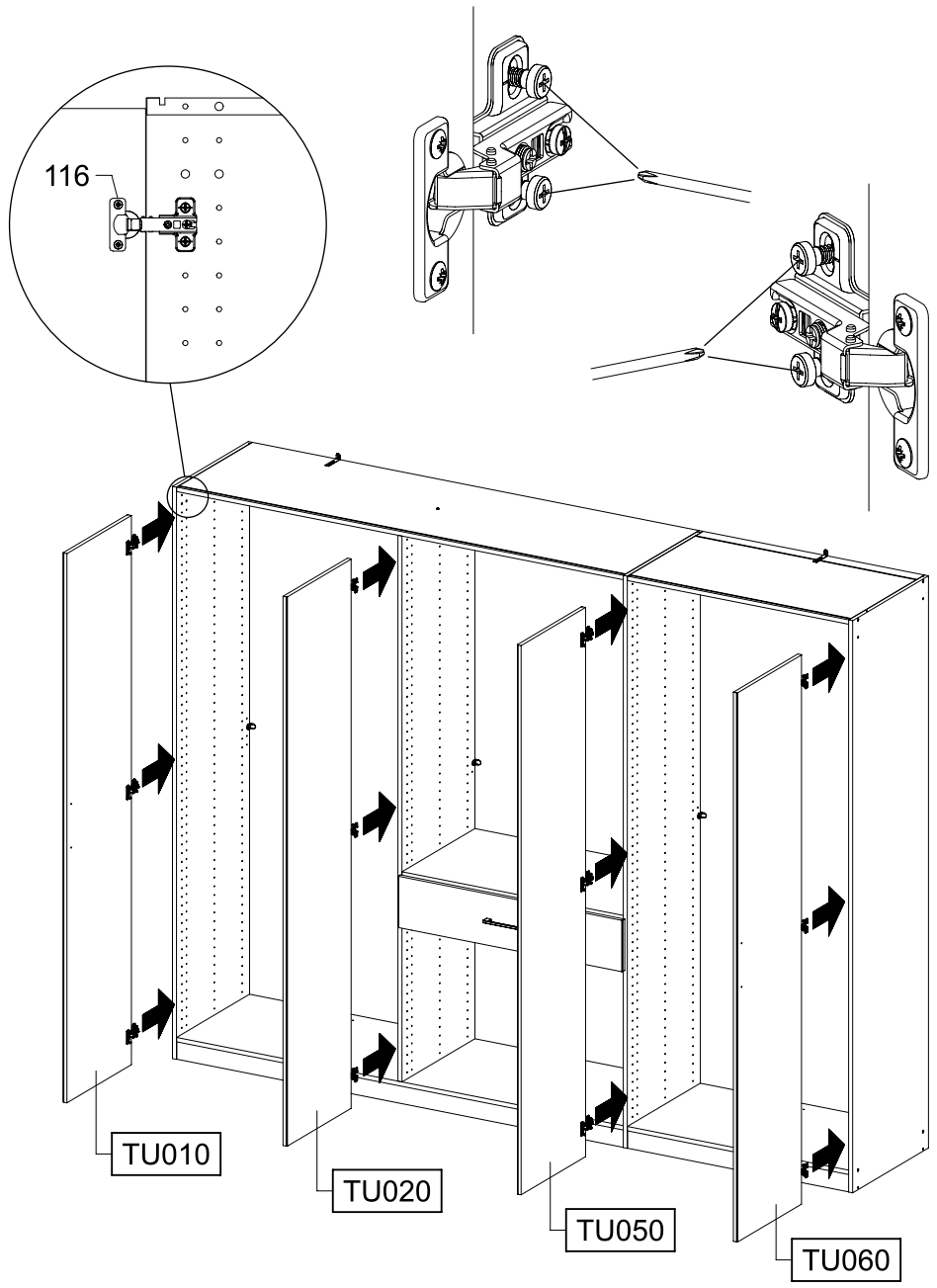
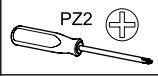
20x 116



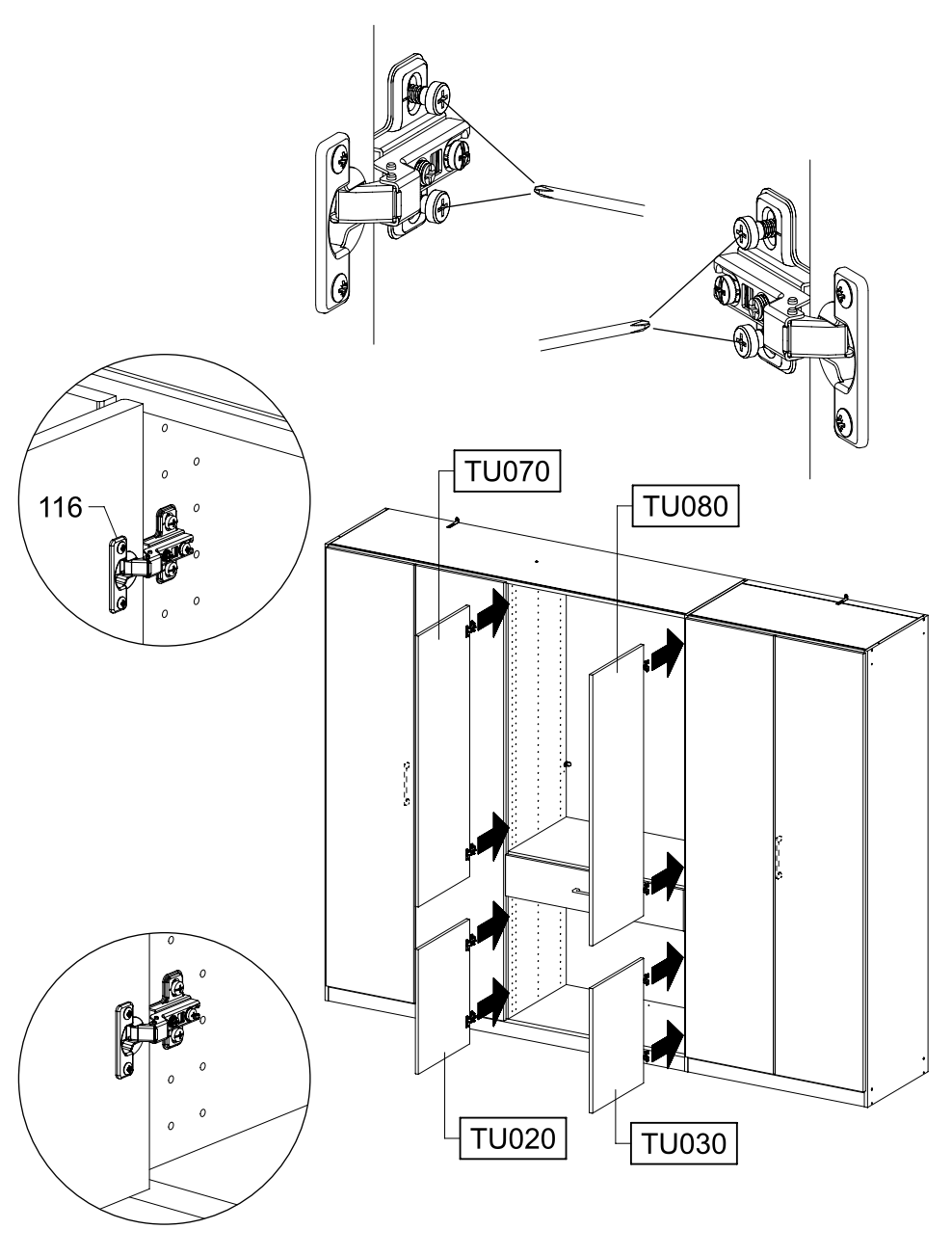
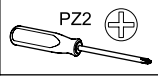
SCAN ME



36

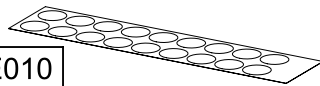


37

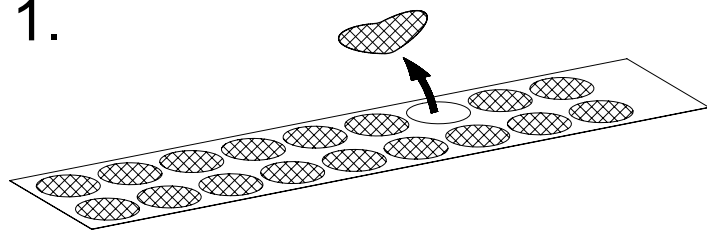


38

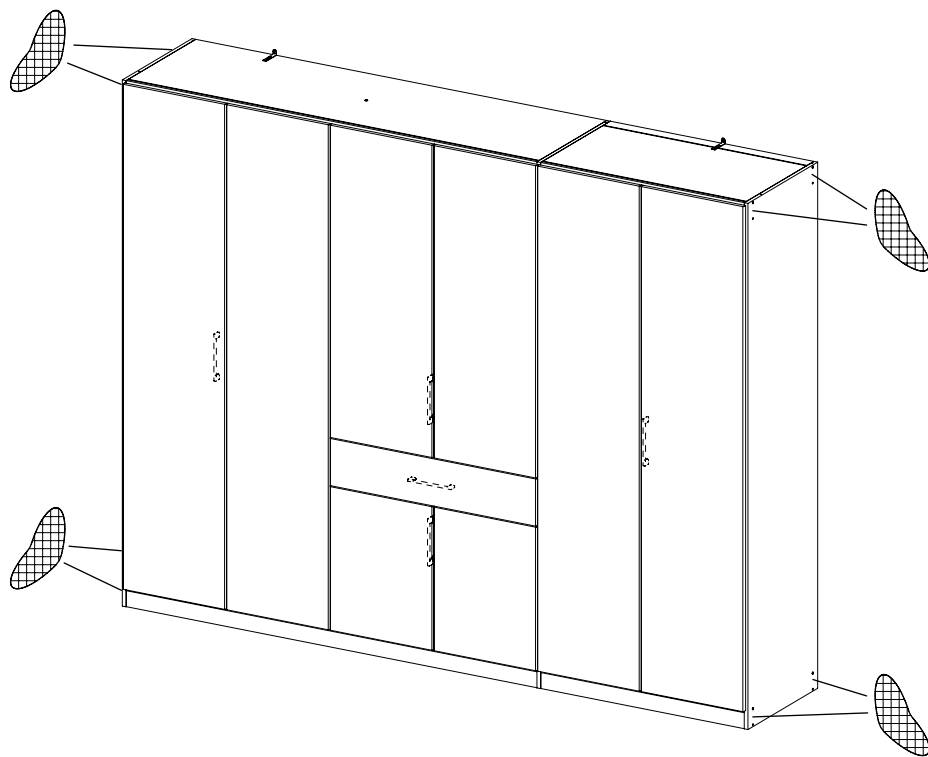
1x RE010



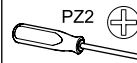
1.



2.



39



SCAN ME

