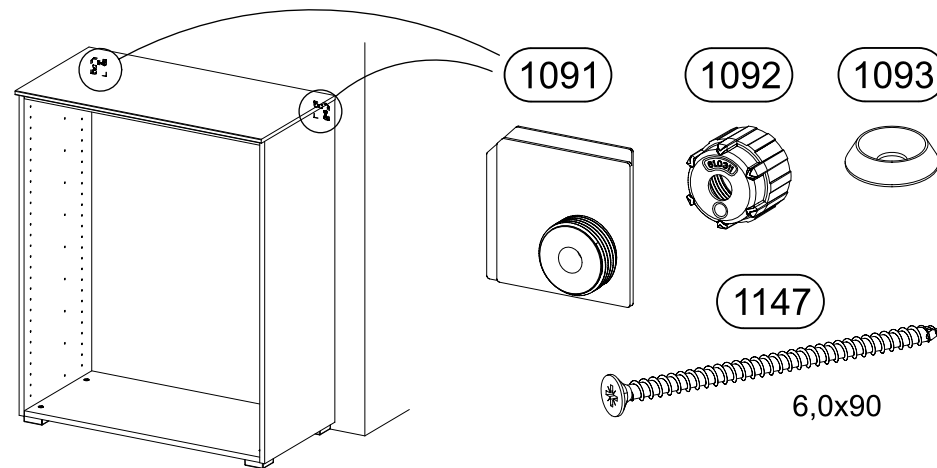
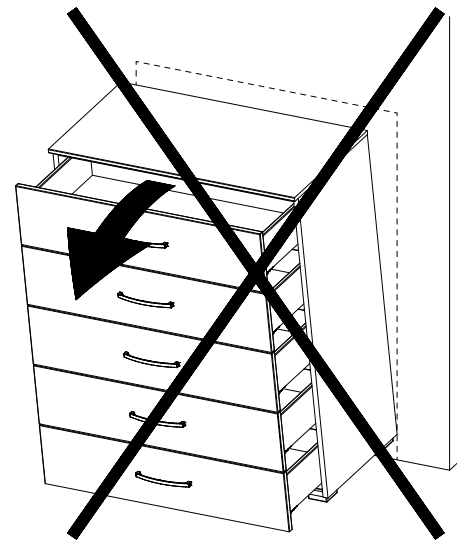
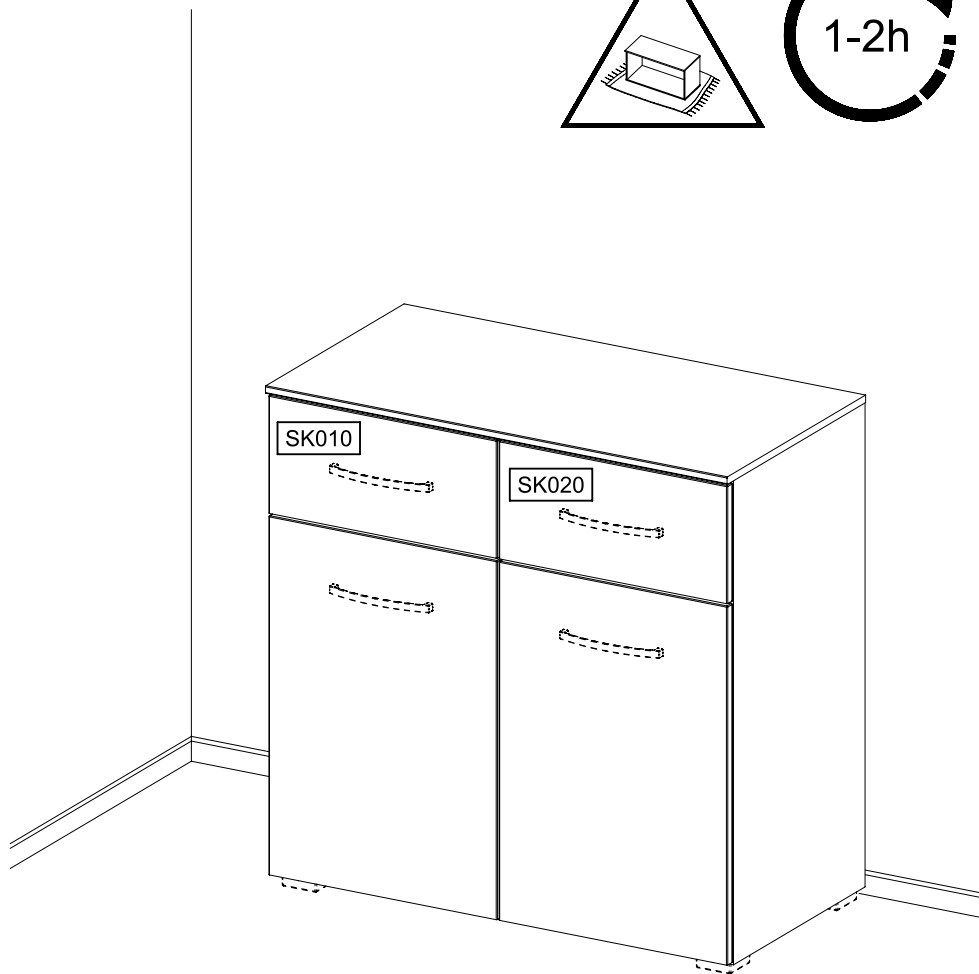
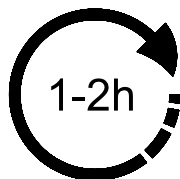
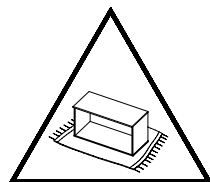
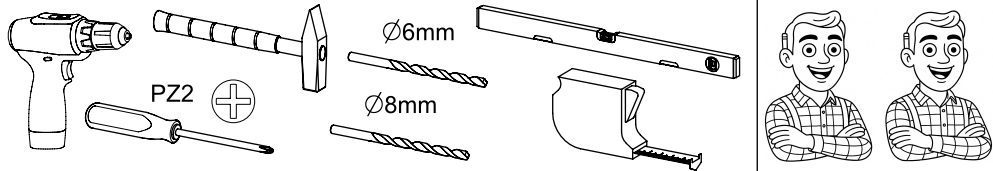
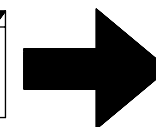


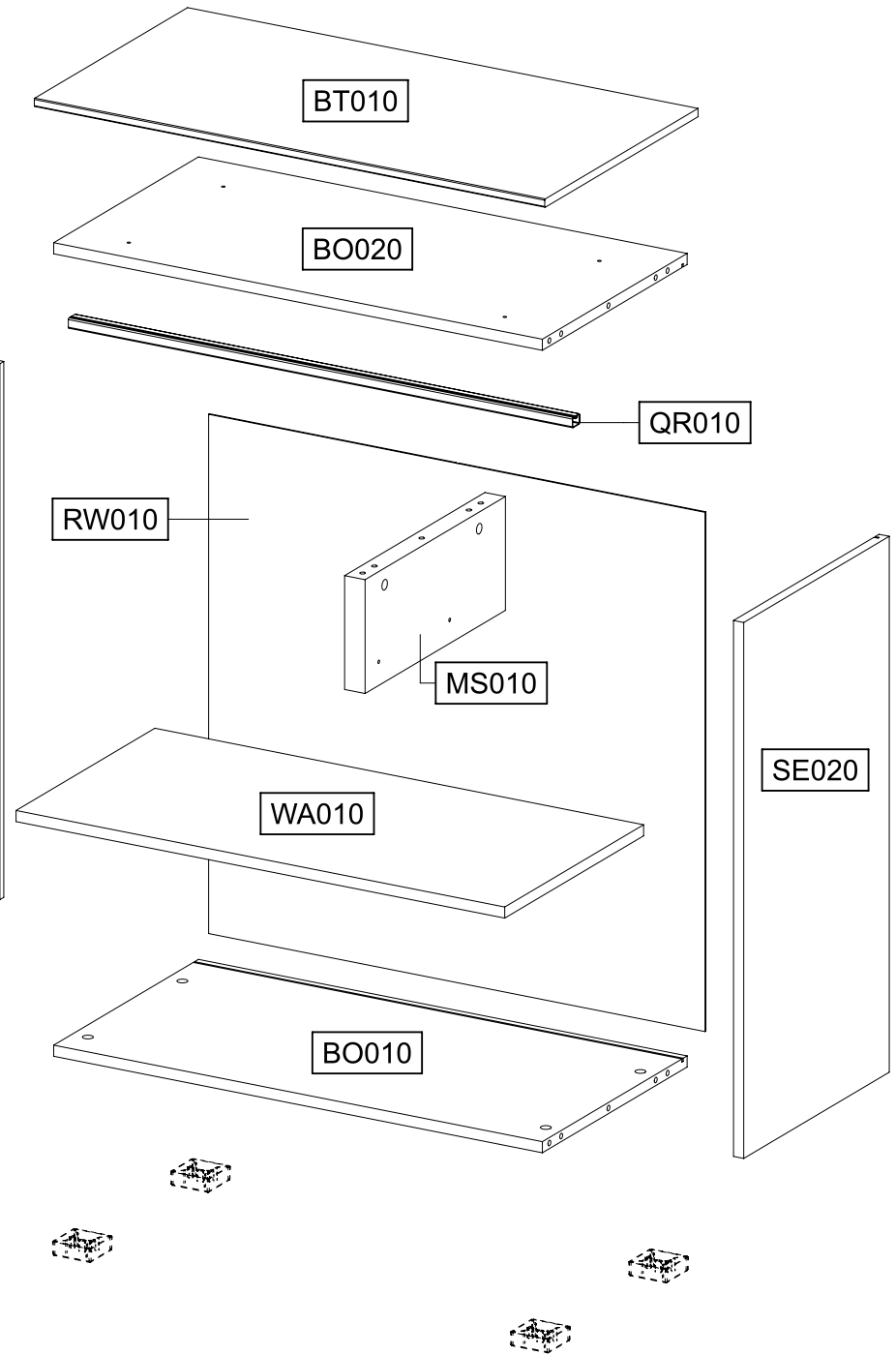
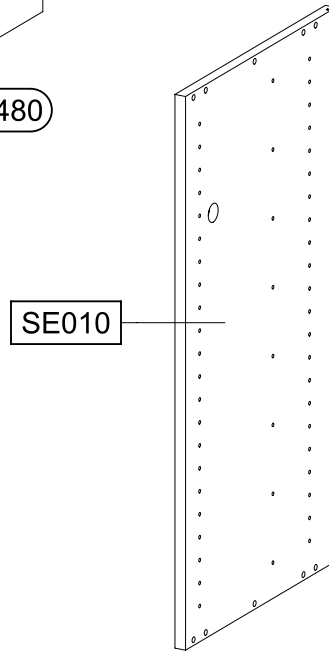
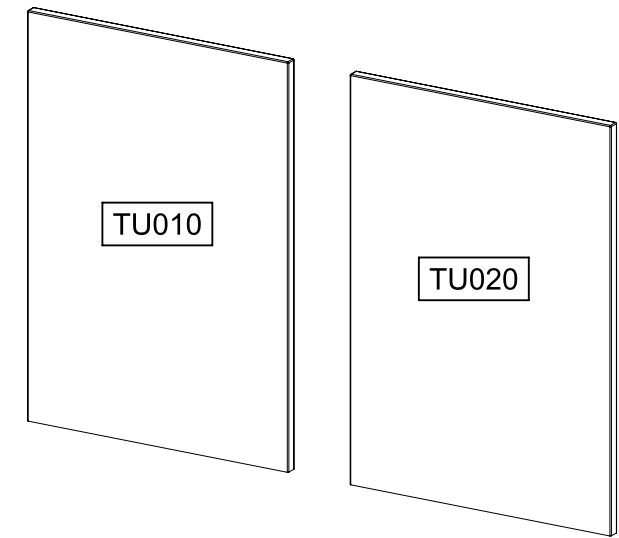
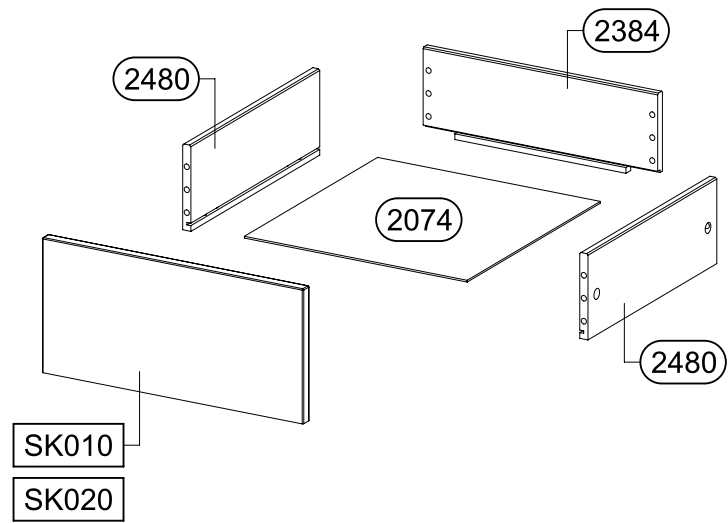
M3097_03



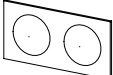

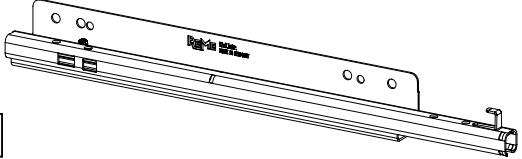

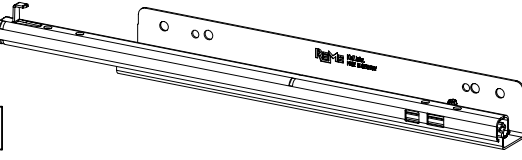
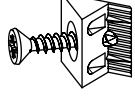



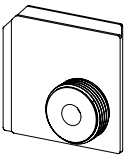
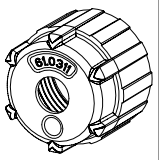


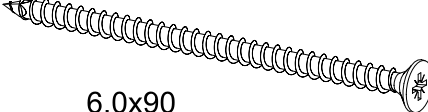

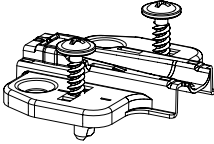

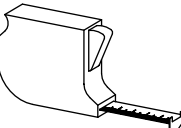
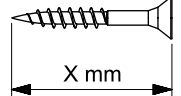
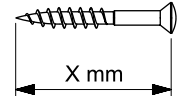
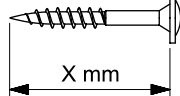


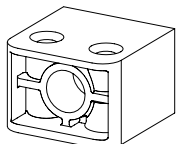
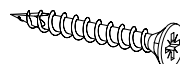
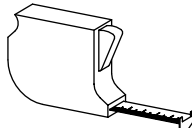
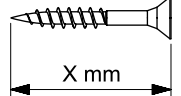
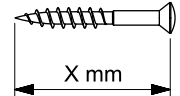
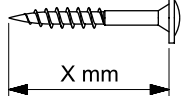
VIDEO

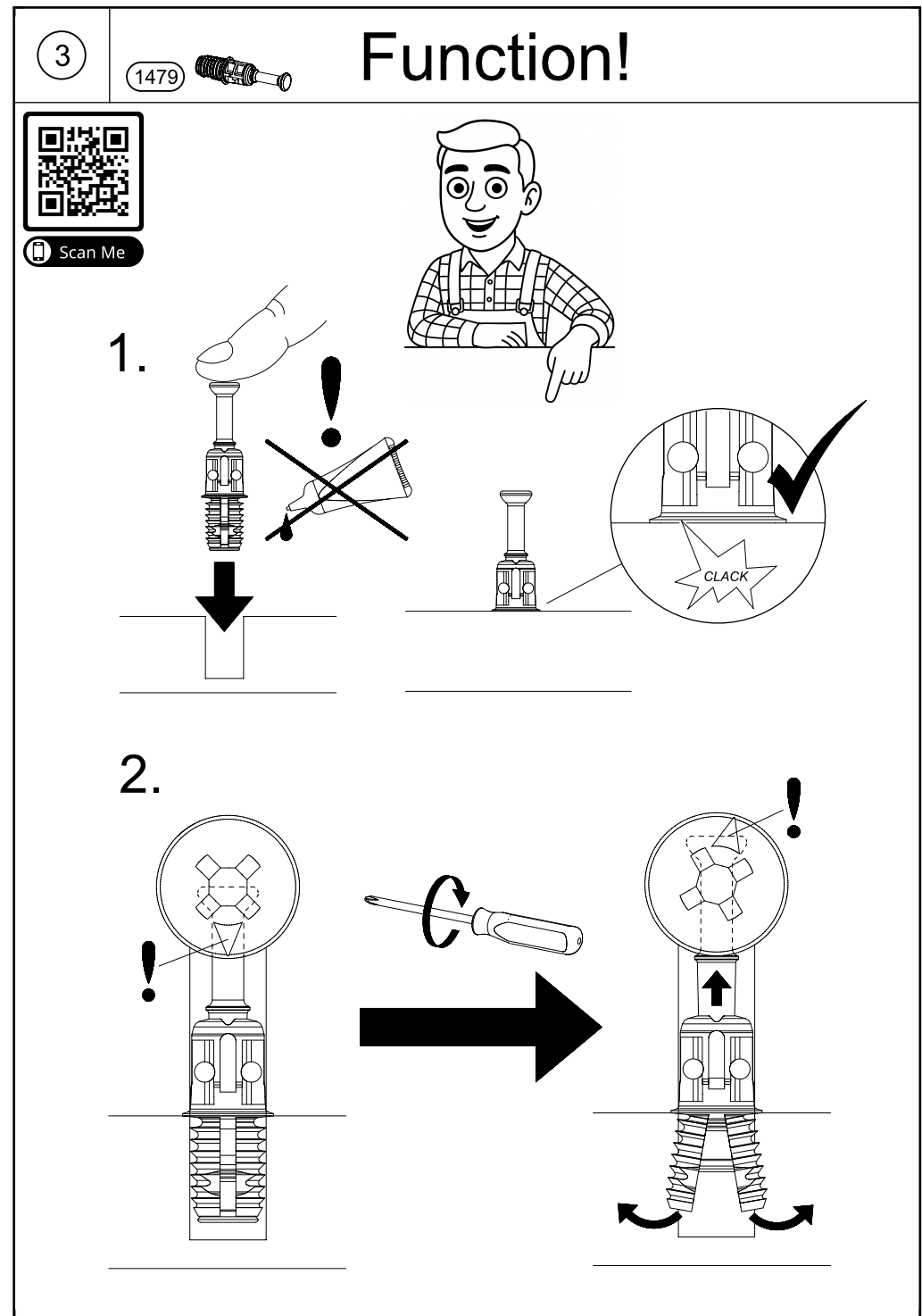
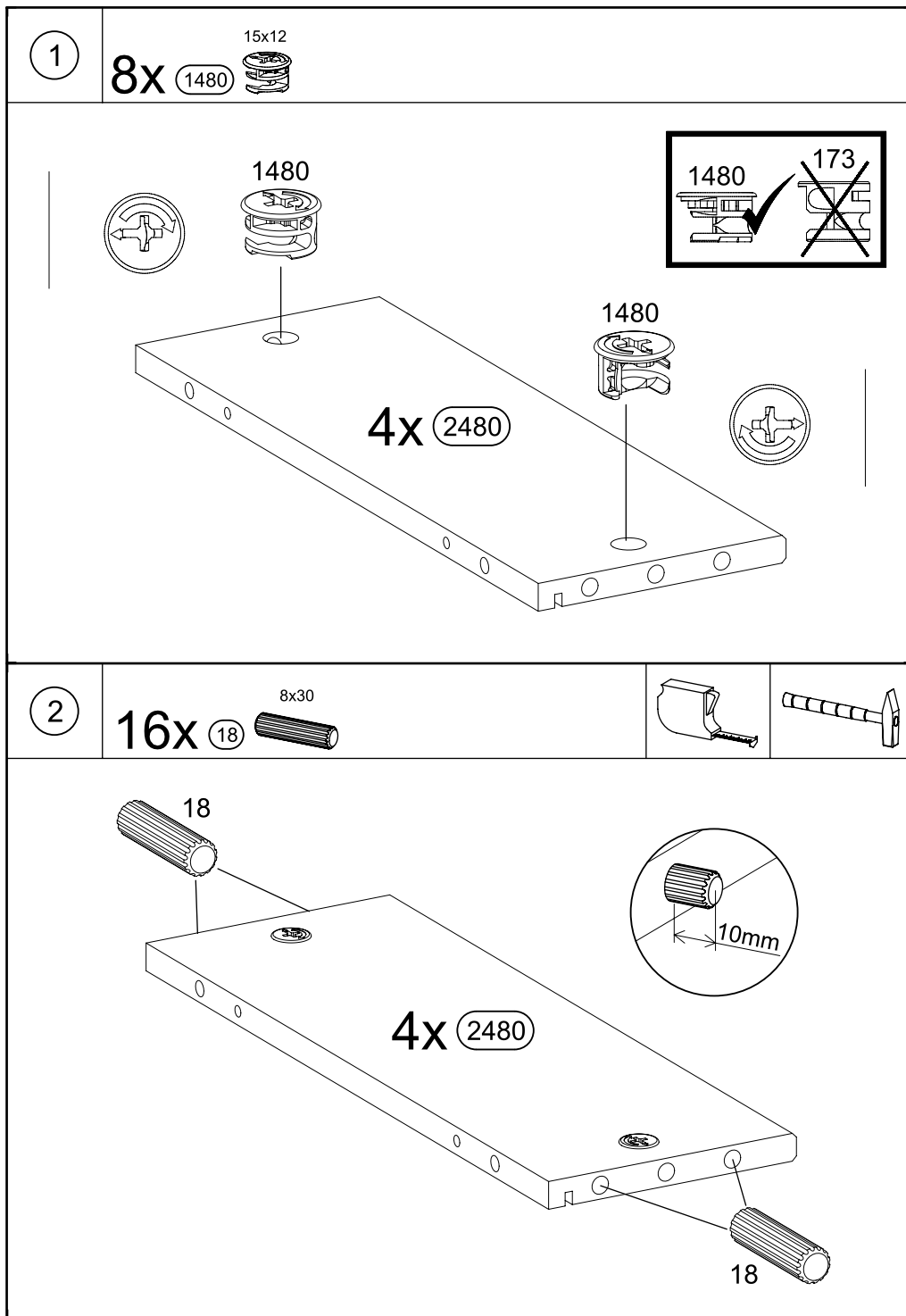


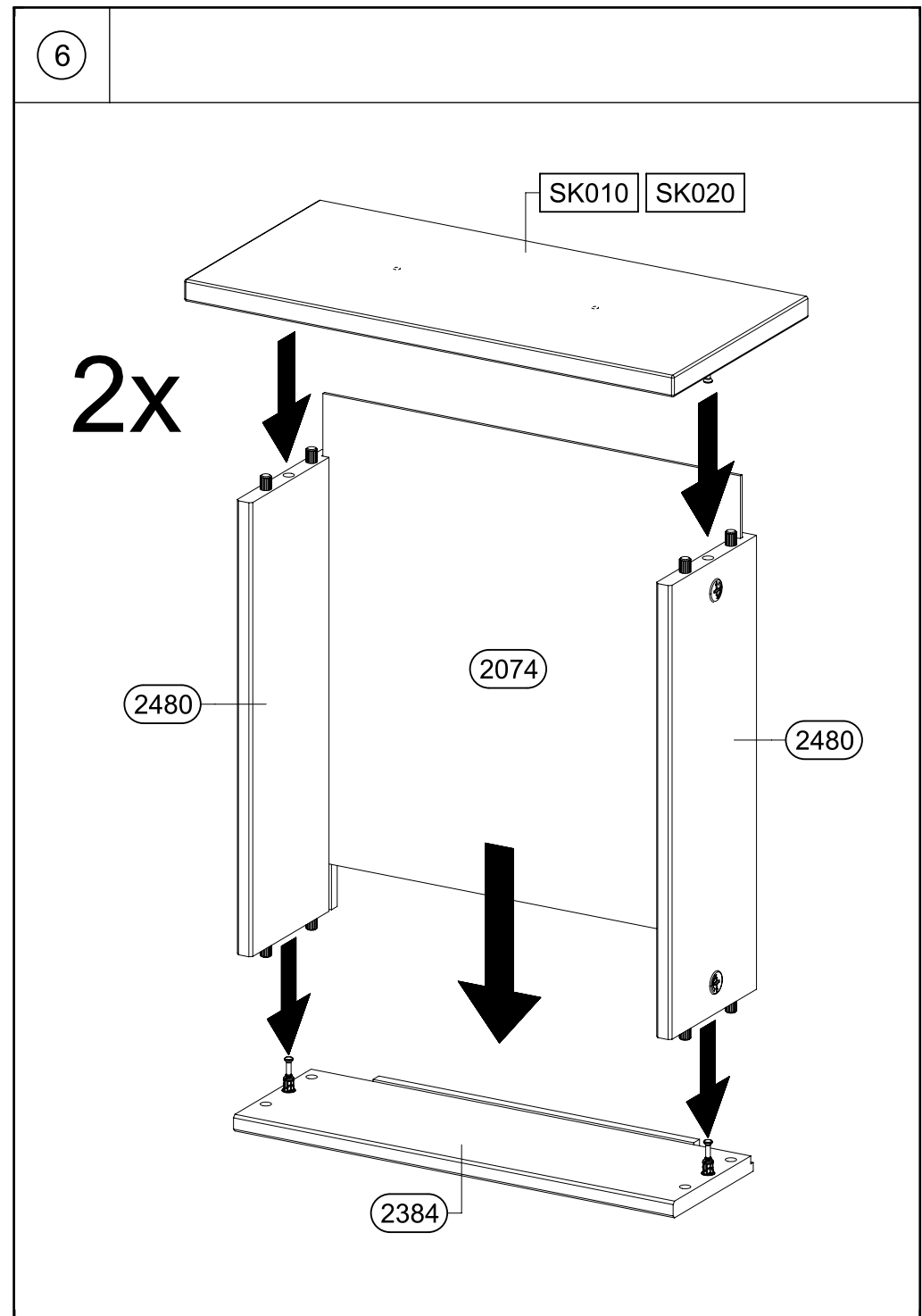
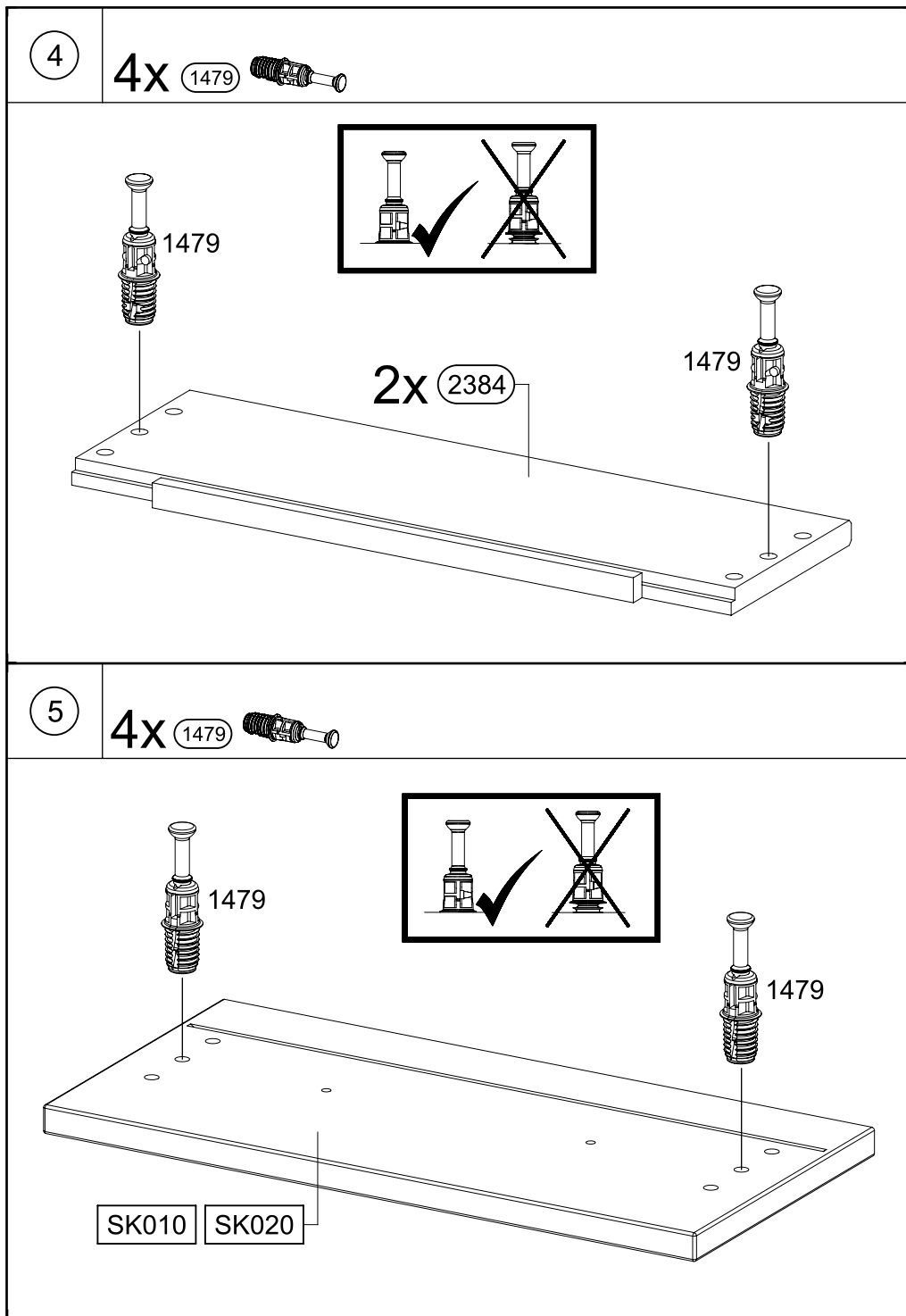
SCAN ME

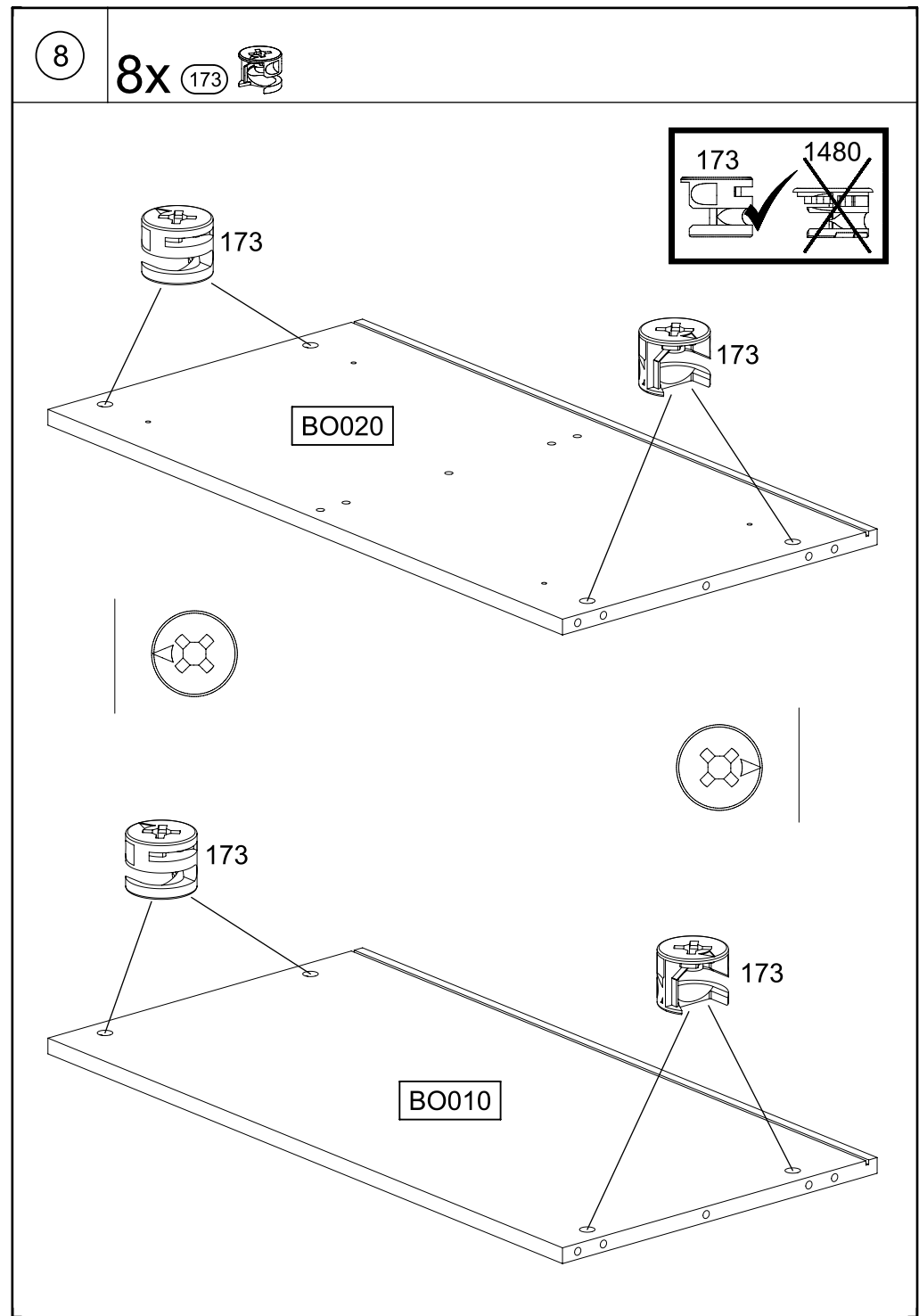
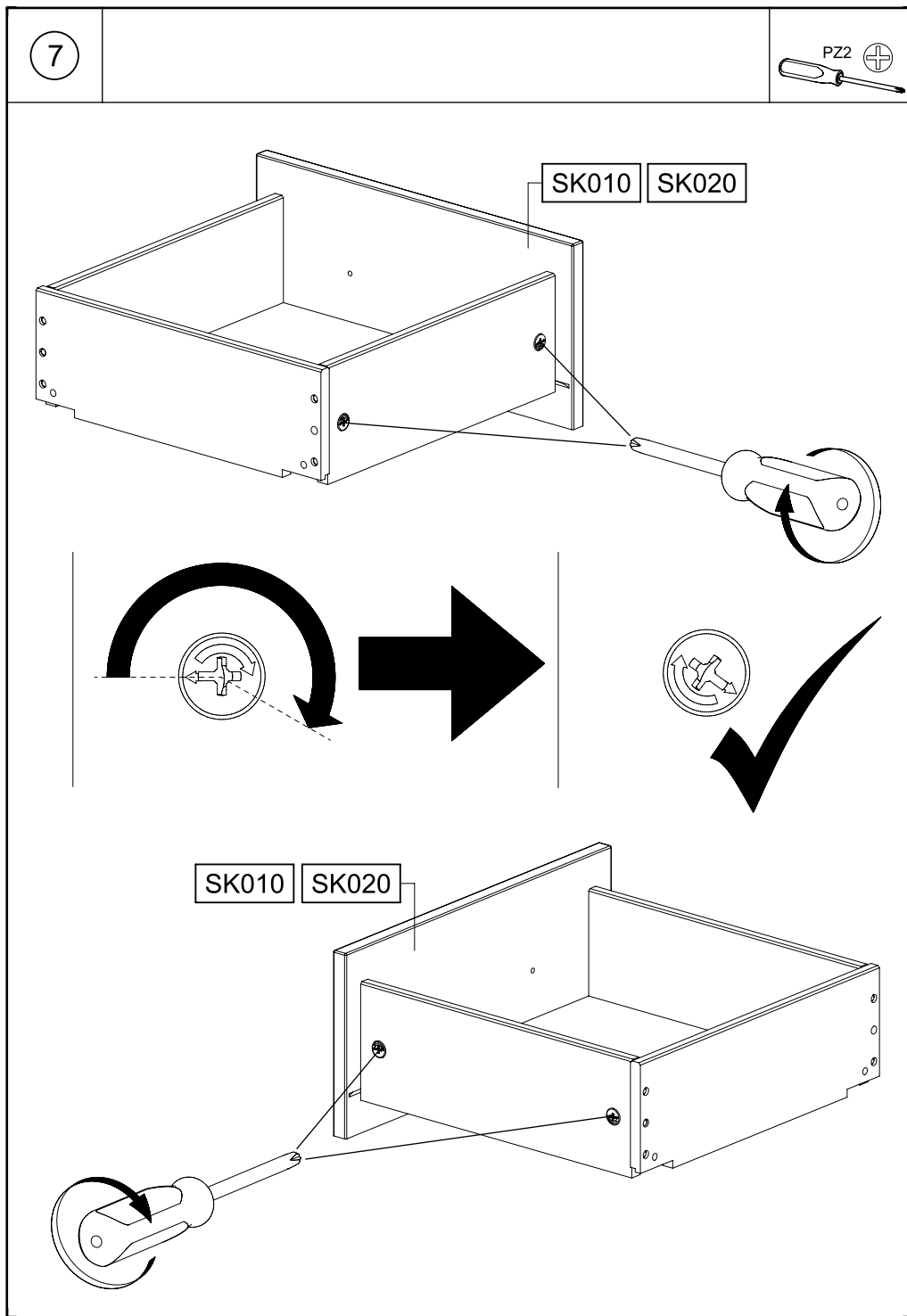


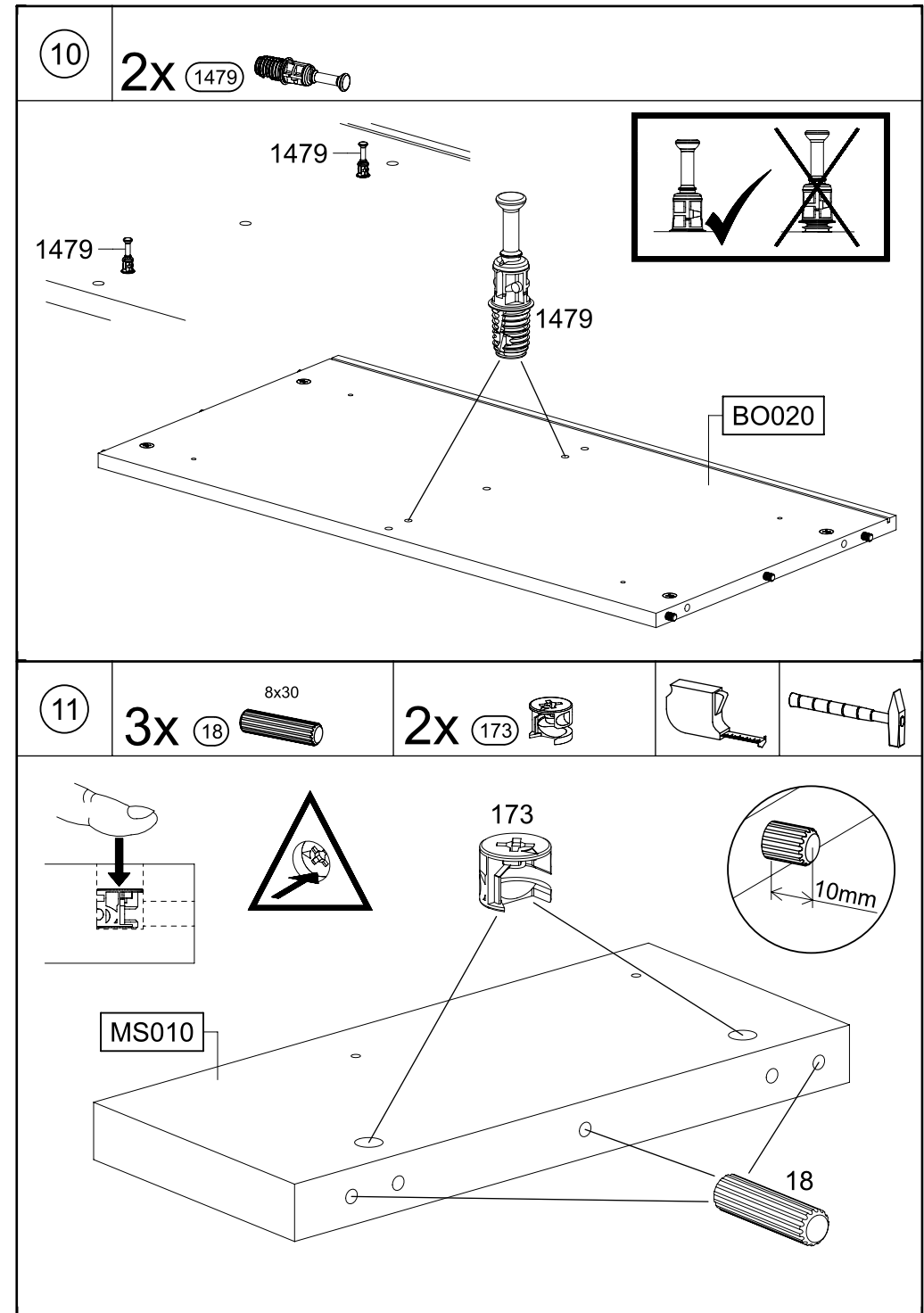
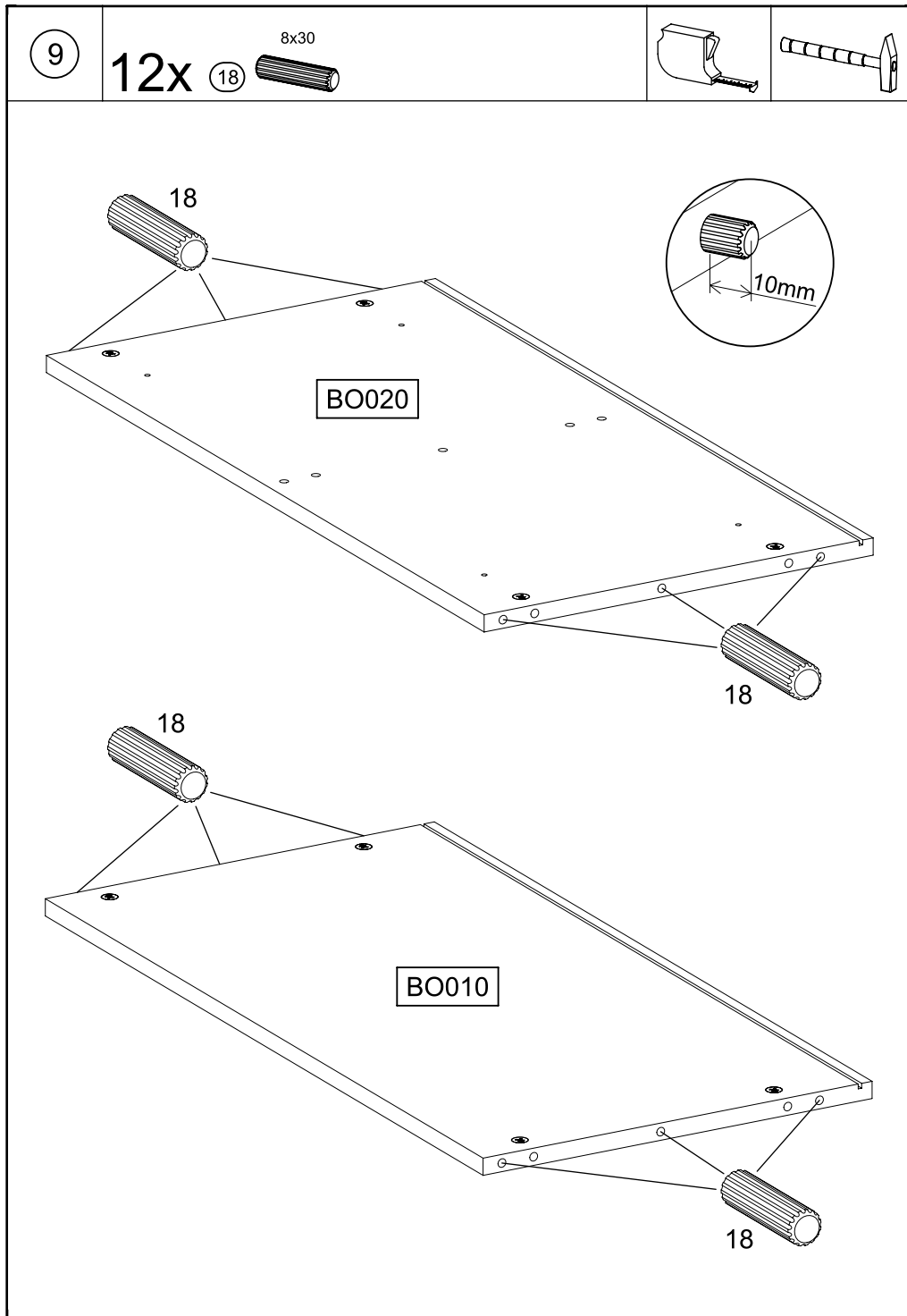
8x 836 4x15 	31x 18 8x30 	1x 391 	8x 1480 15x12 
2x UF010 		4x 240 4x25 	
2x UF020 		4x 45 	
18x 1479 	4x 852 	10x 173 	
2x 1091 	2x 1092 	2x 1093 	8x 792 6,3x9 
2x 1147 6,0x90 		4x 1089 	
4x 1415 		4x 1421 	
   			

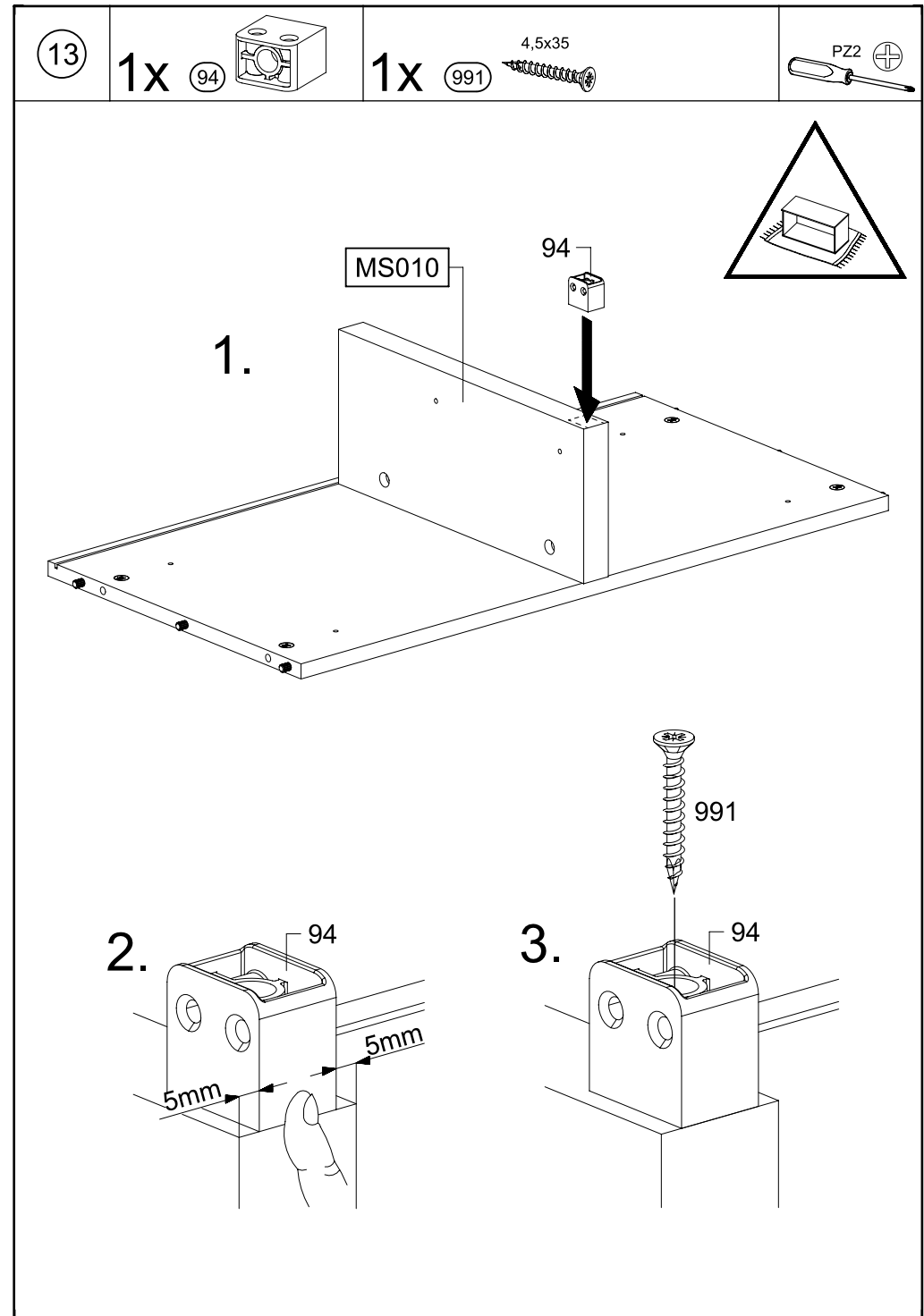
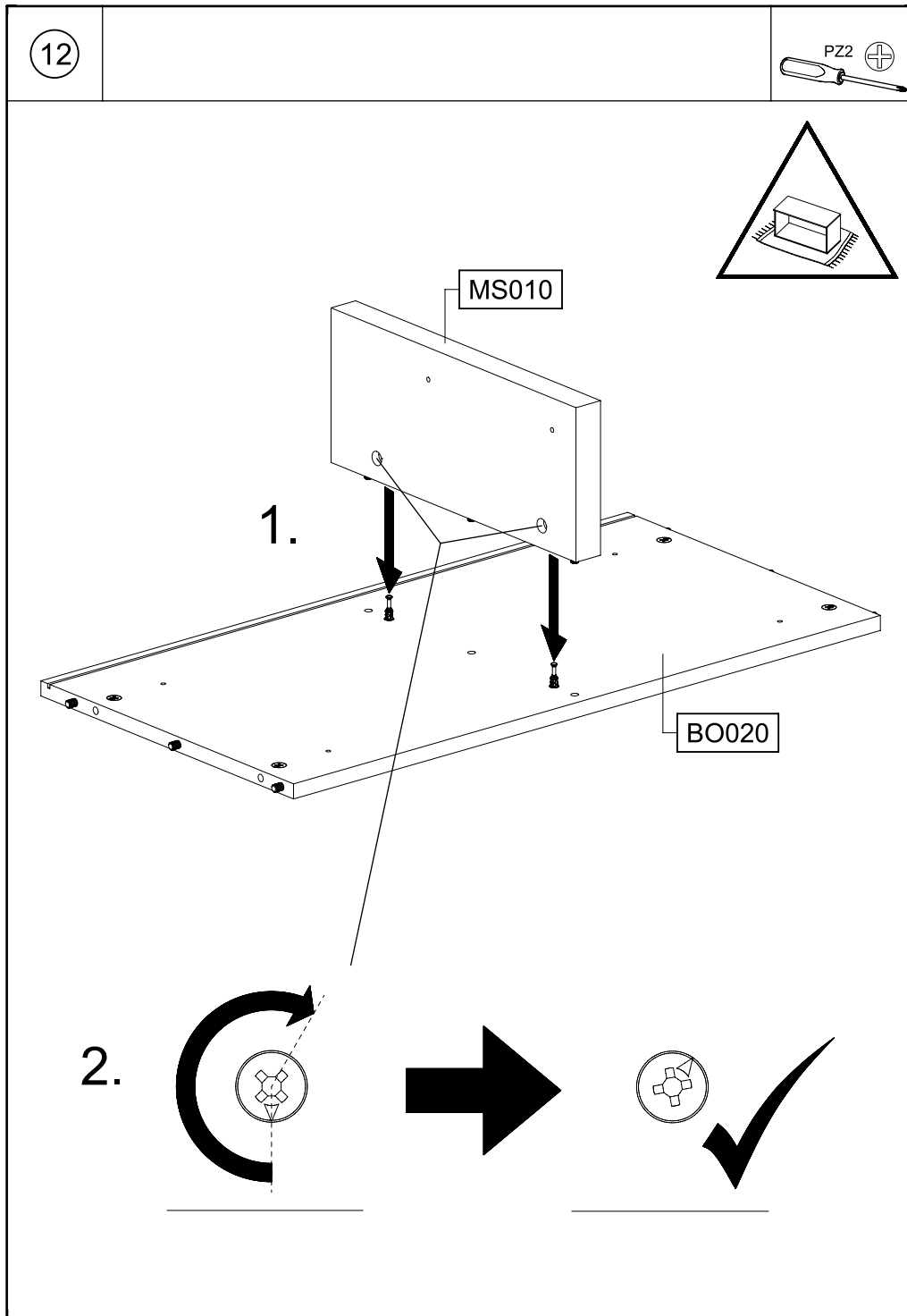
1x 94 	1x 991 4,5x35 
   	



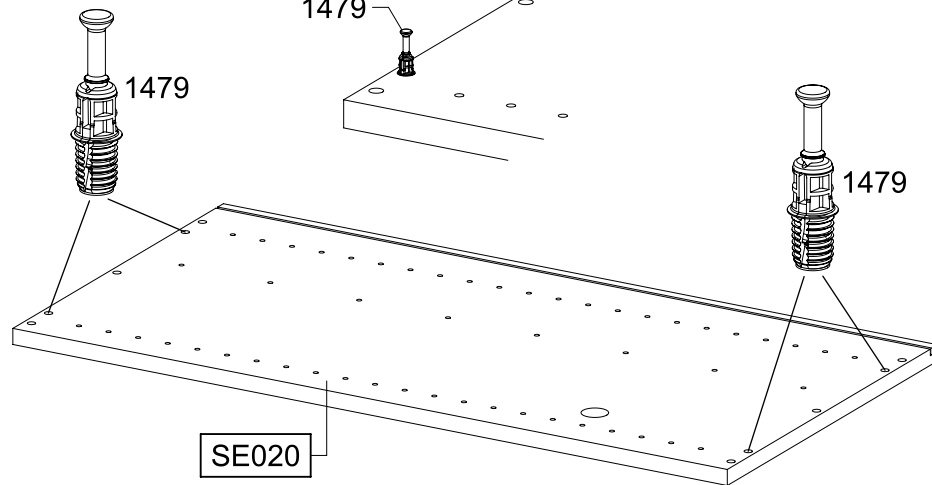
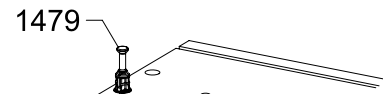
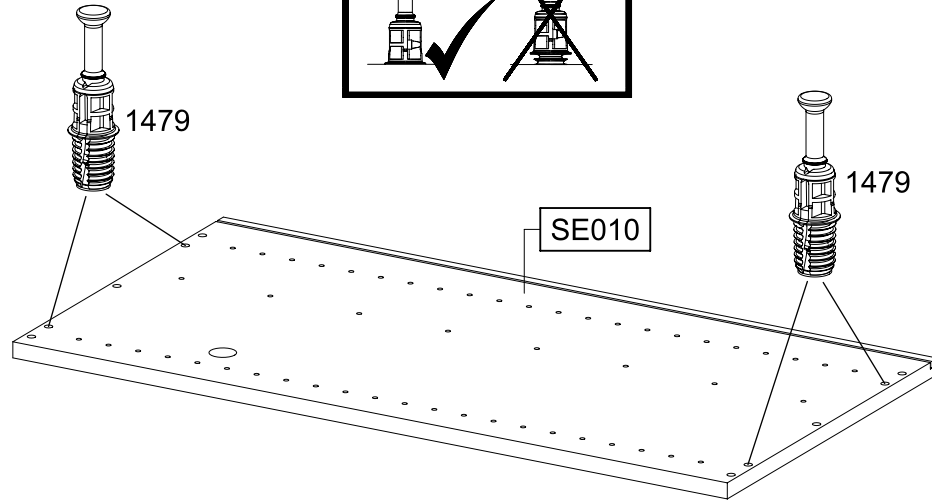
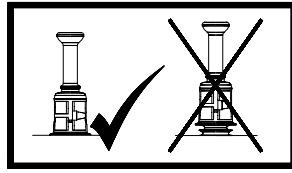





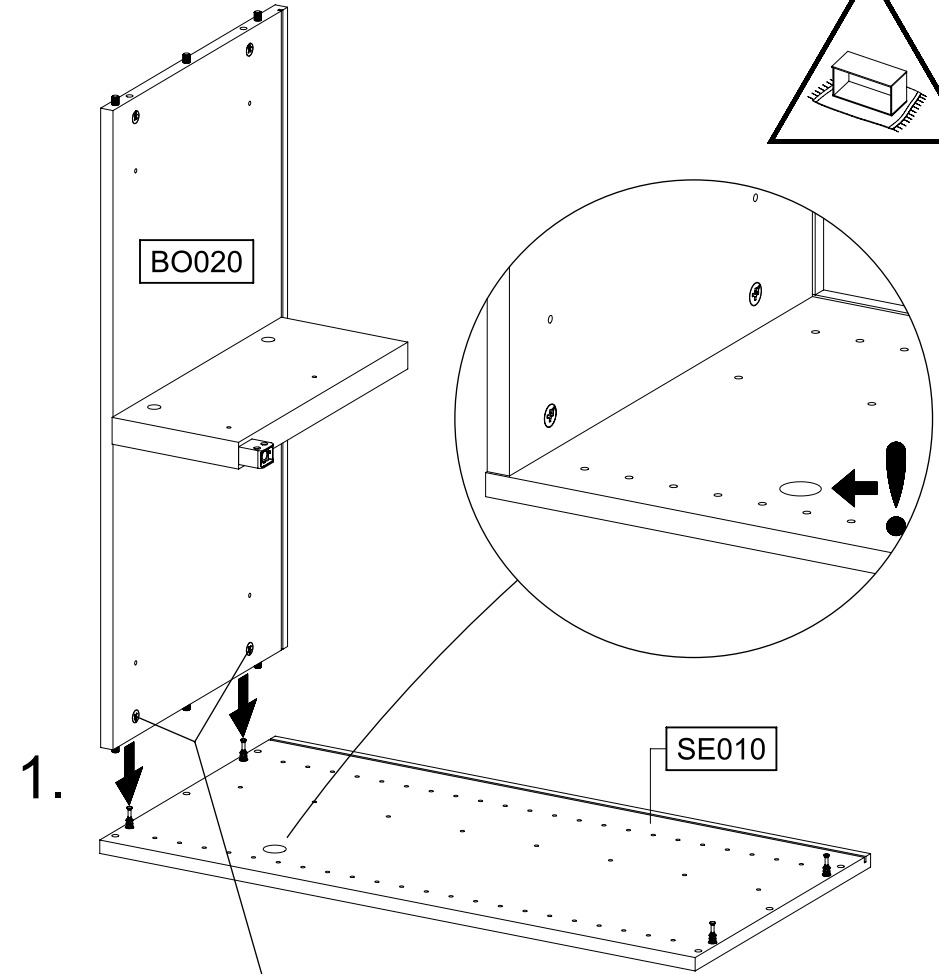
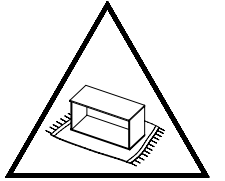
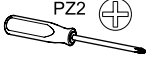




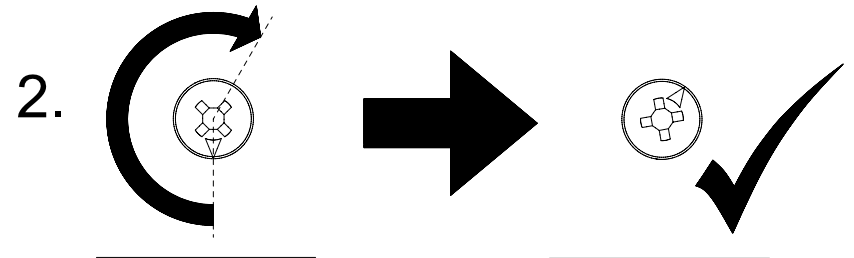
14

8x 1479 

15

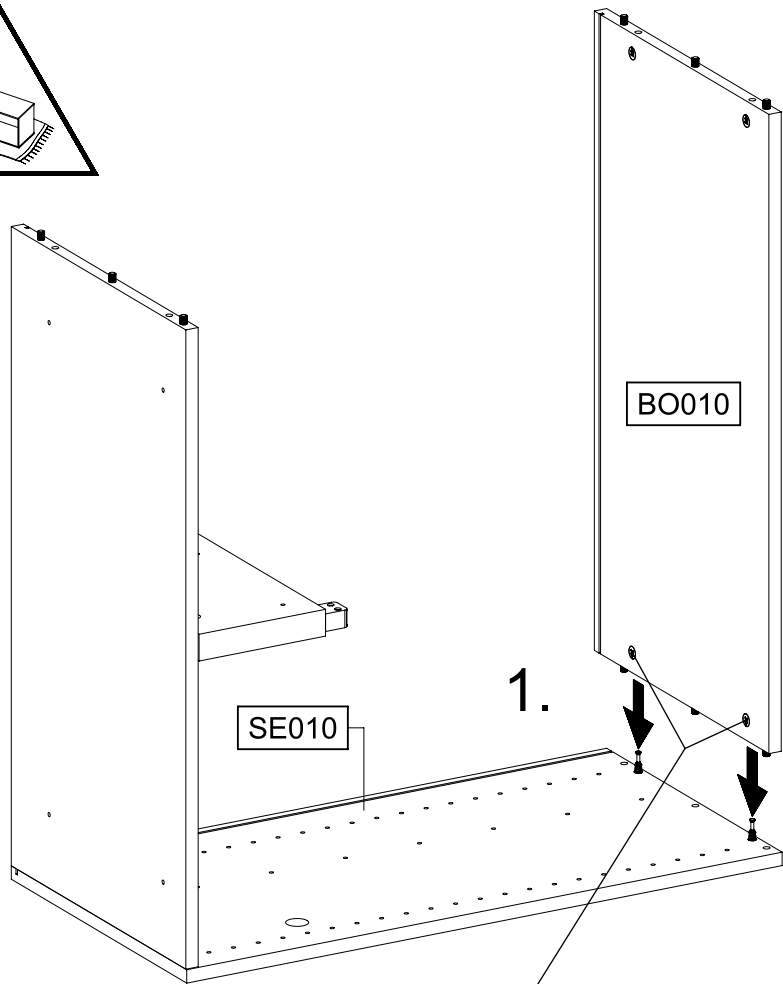
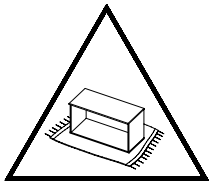
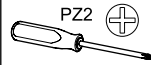
PZ2 

1.

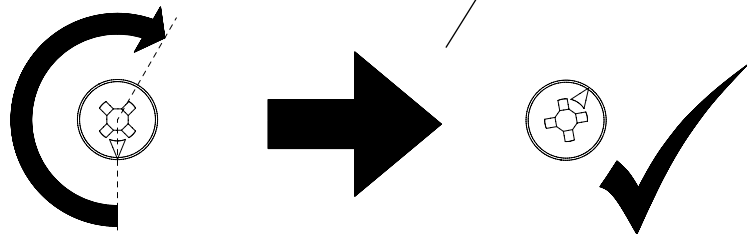


2.

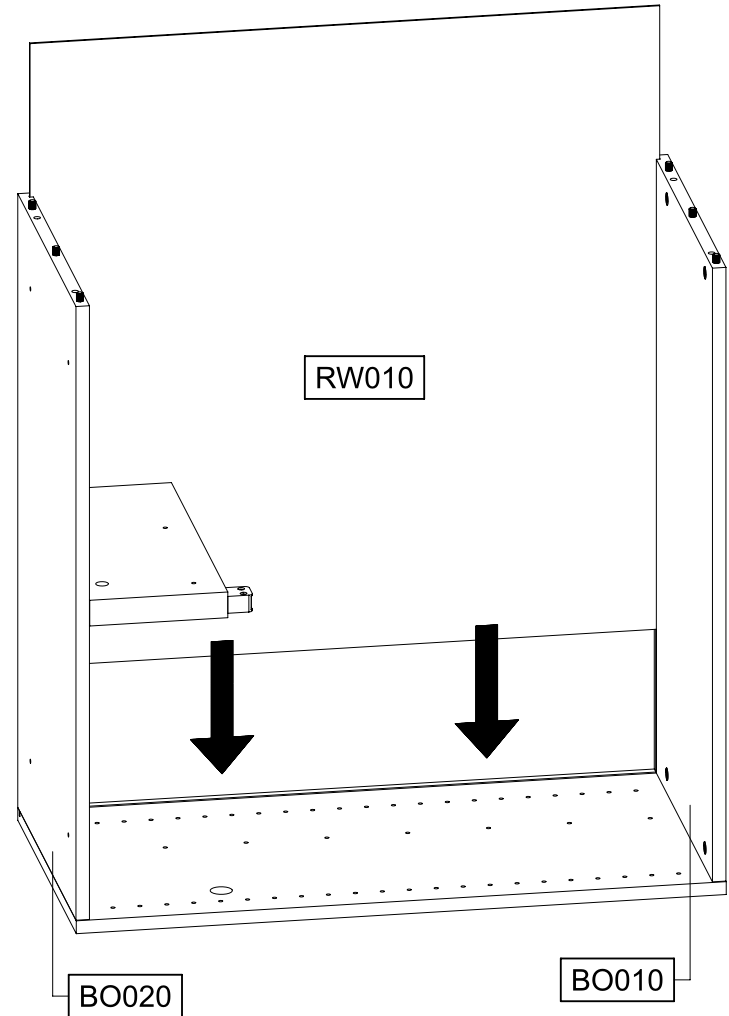
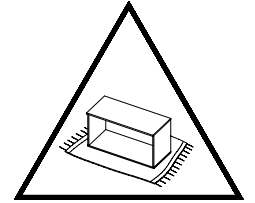
16



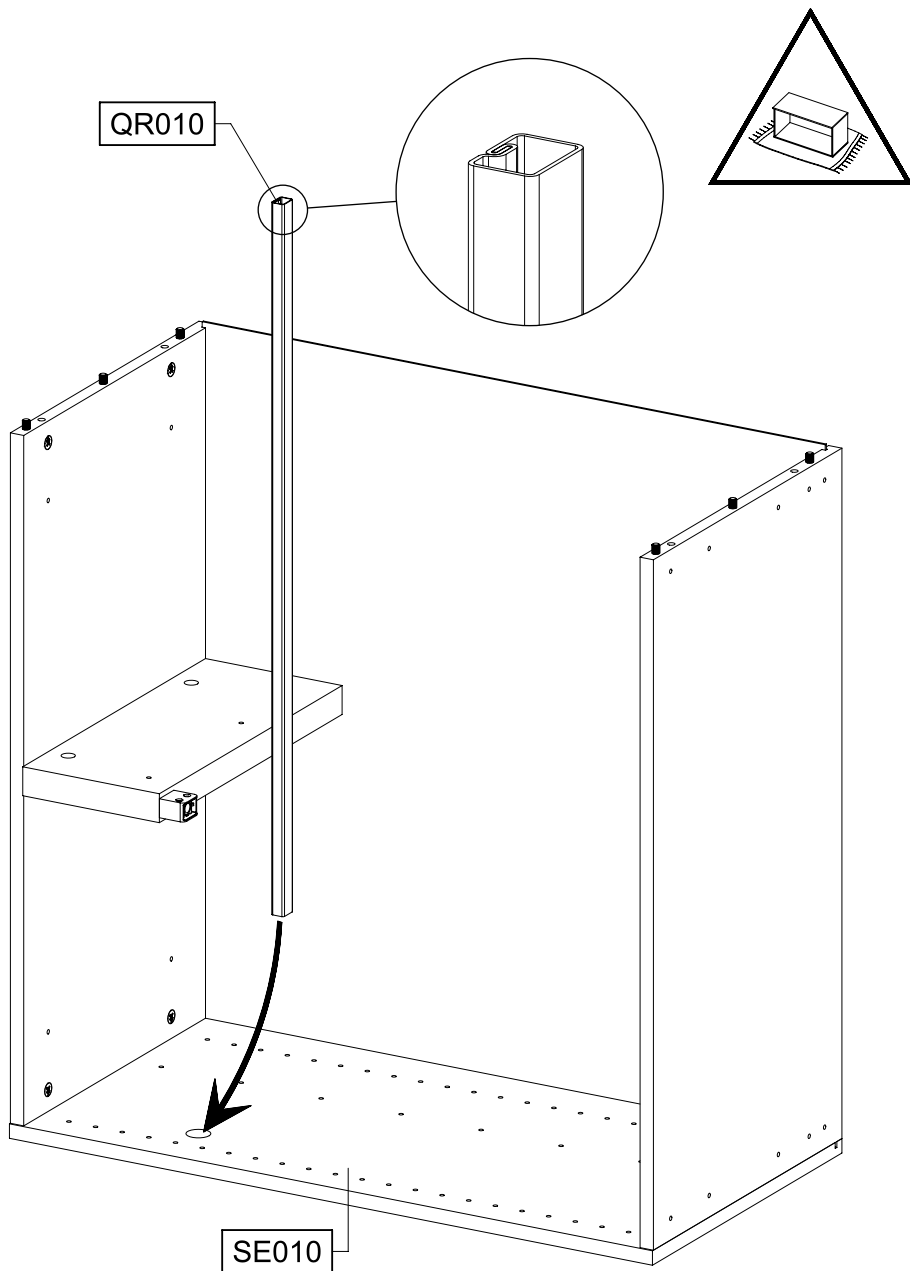
2.



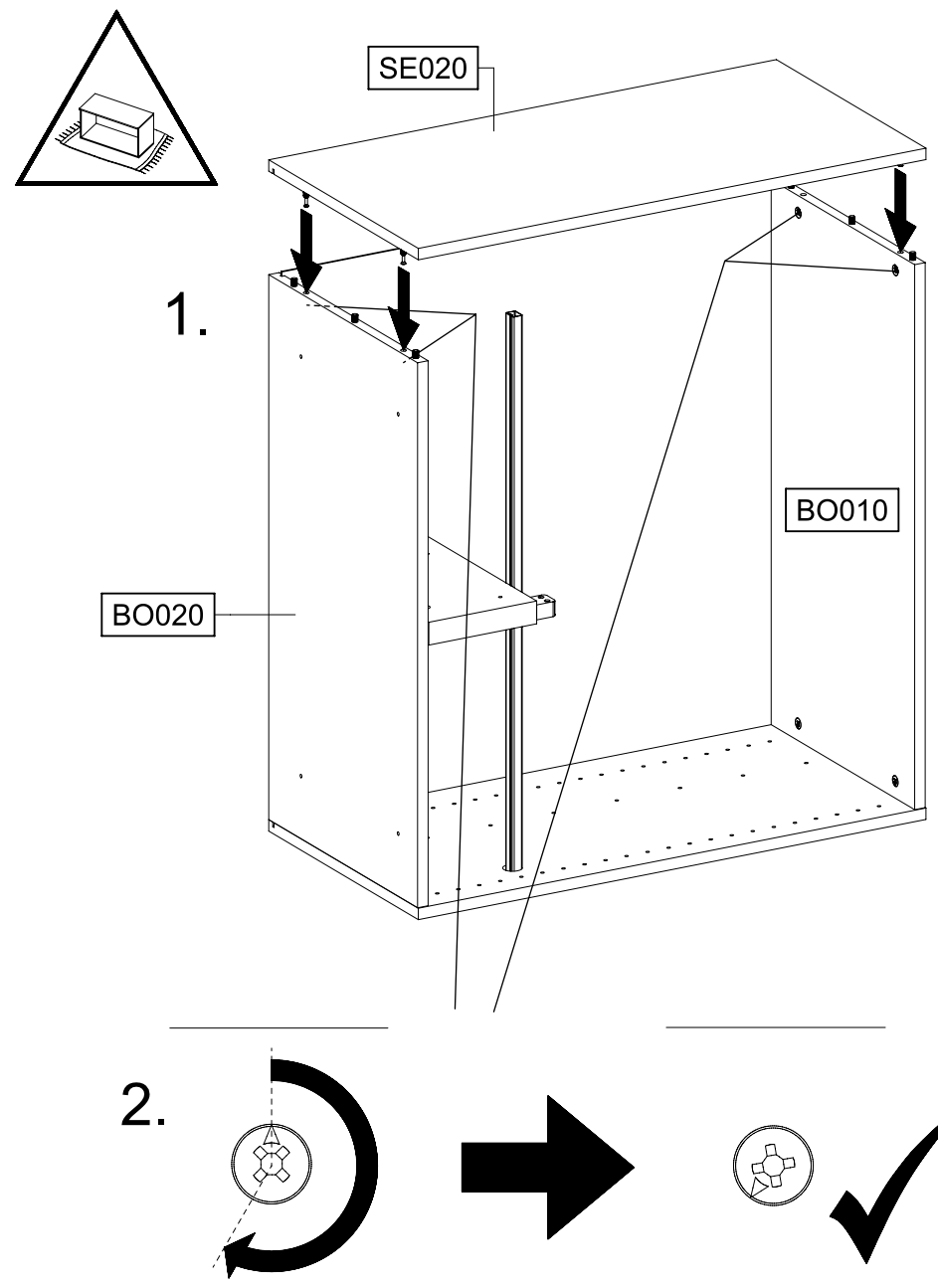
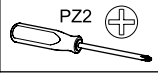
17



18



19

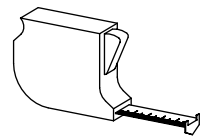
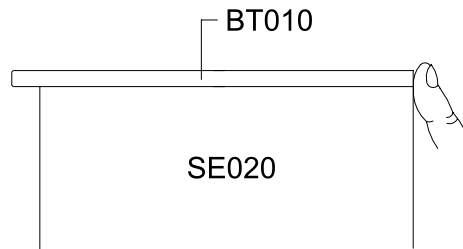
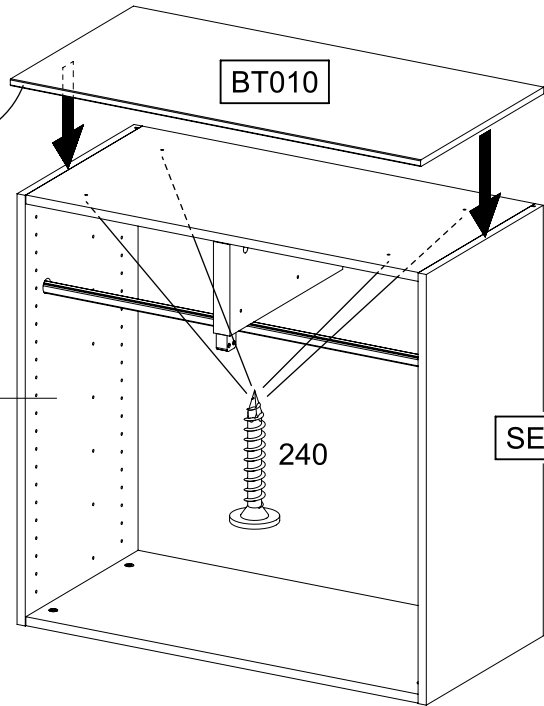
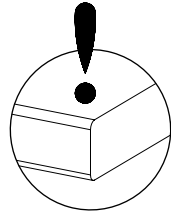
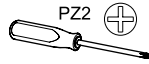
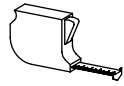


20

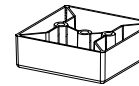
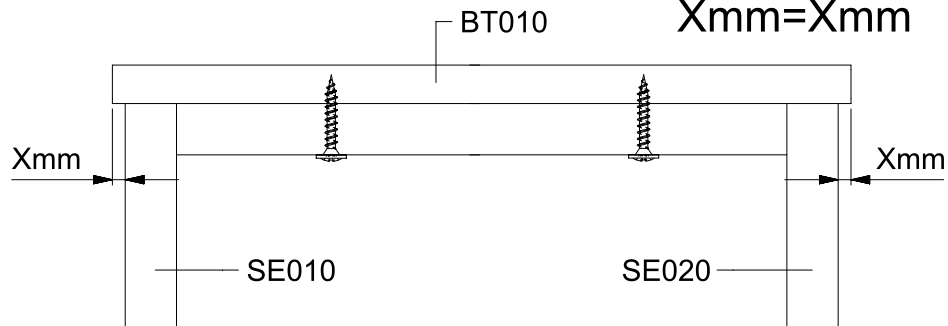
4x

240

4x25



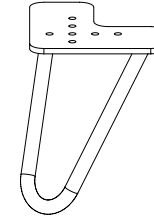
Xmm=Xmm



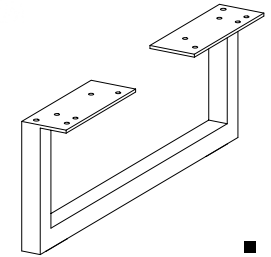
1207



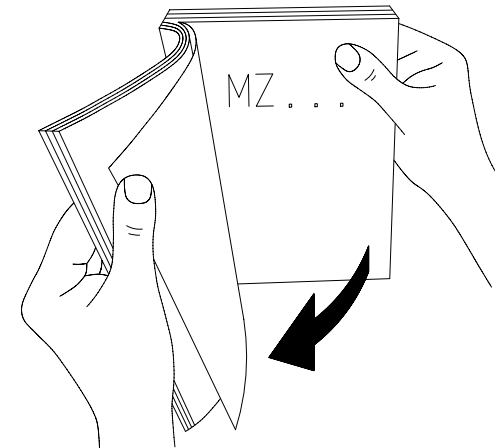
1481



1345



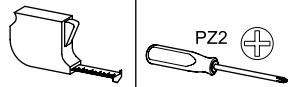
1348



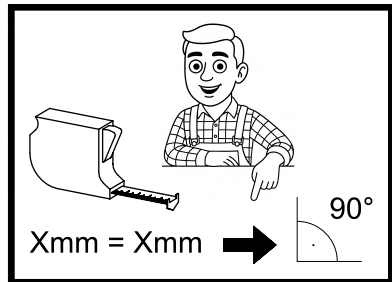
21

4x

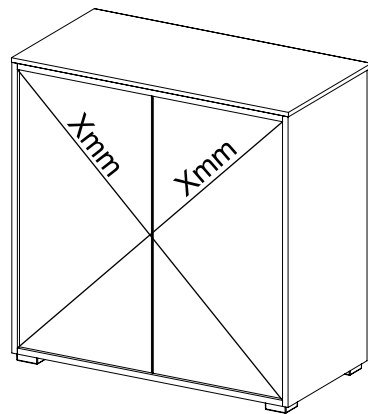
45



PZ2



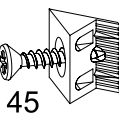
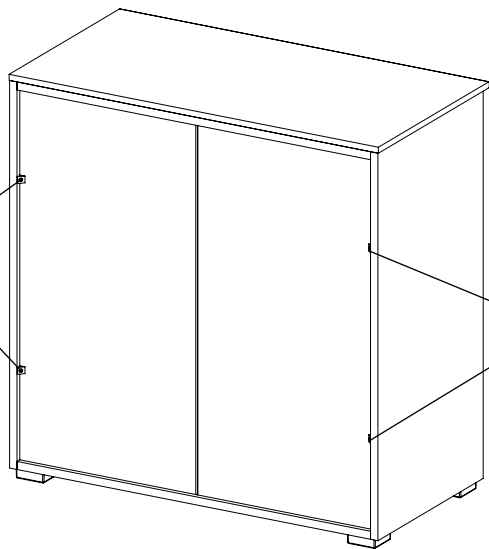
1.



2.

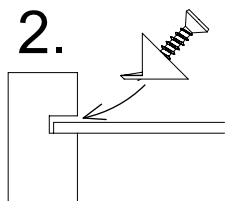


45

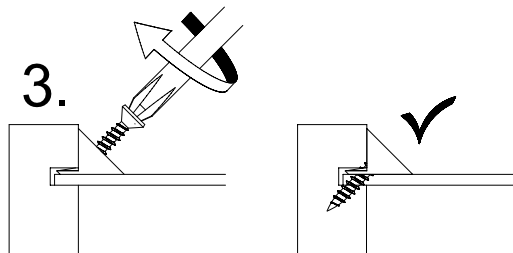


45

2.



3.



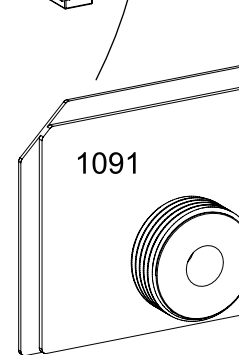
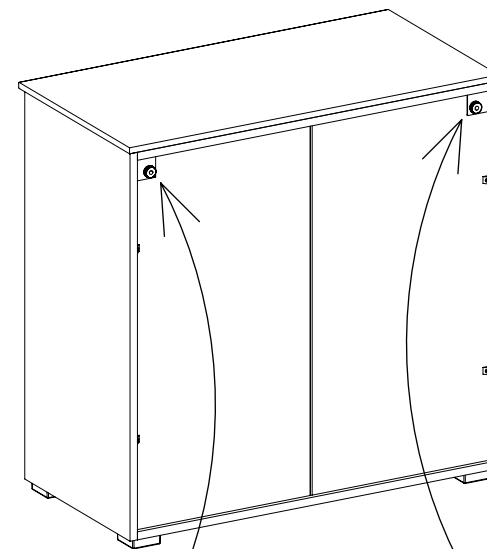
22

2x

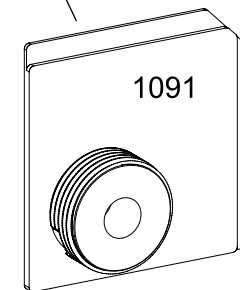
1091



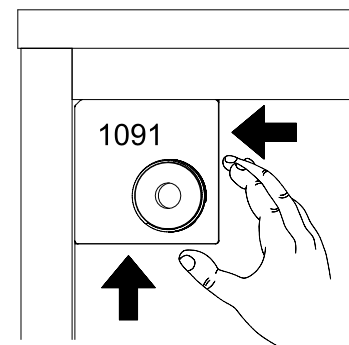
SCAN ME



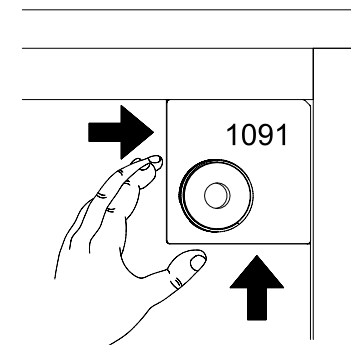
1091



1091



1091

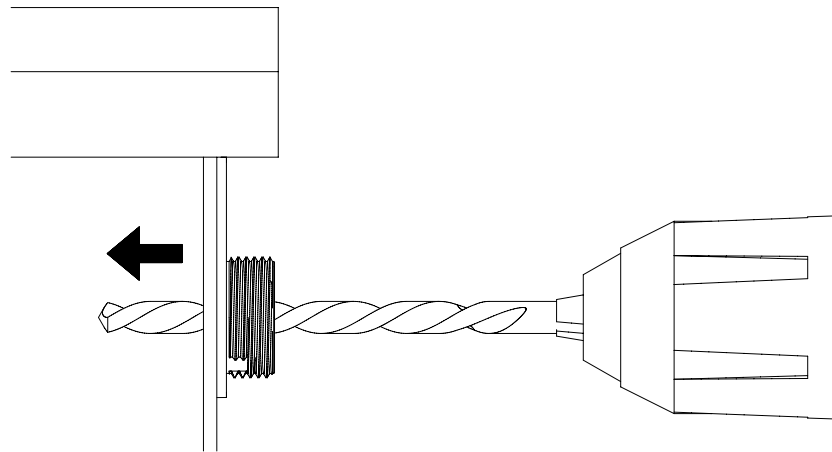
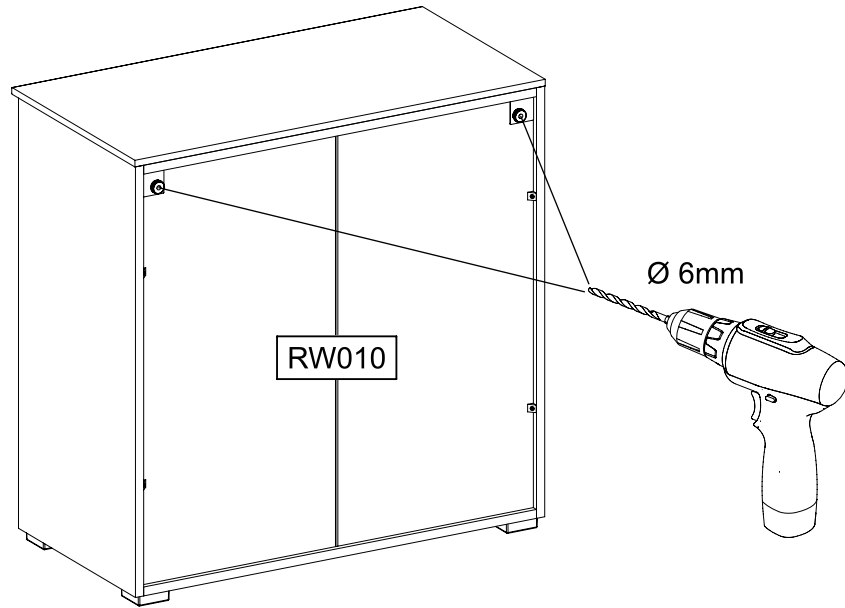
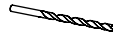


1091

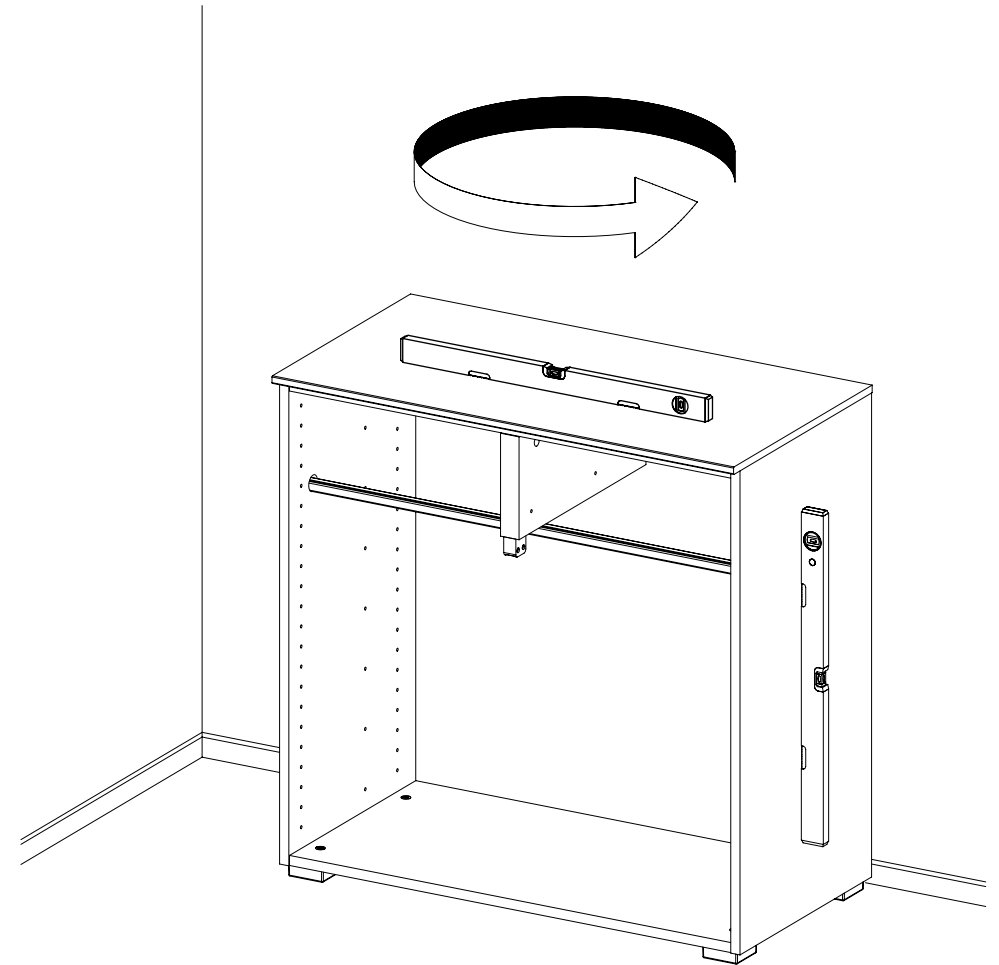
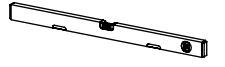
23



Ø6mm



24

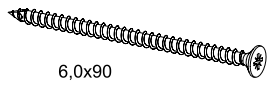


25

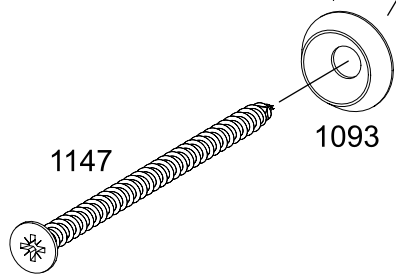
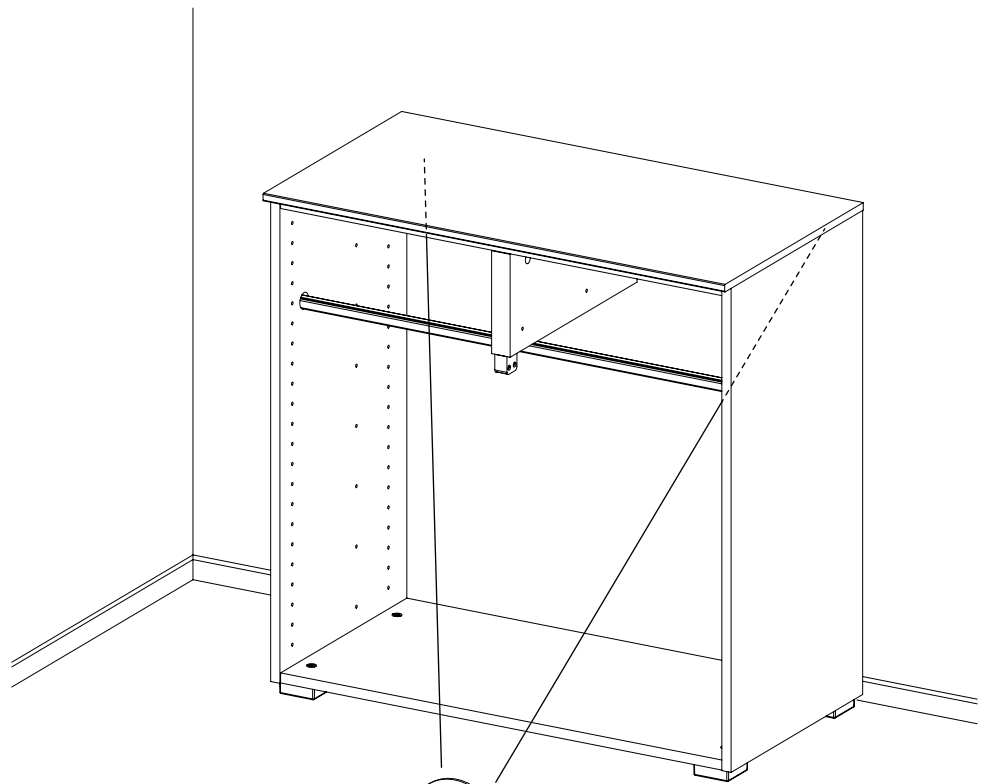
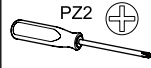
2x 1093



2x 1147

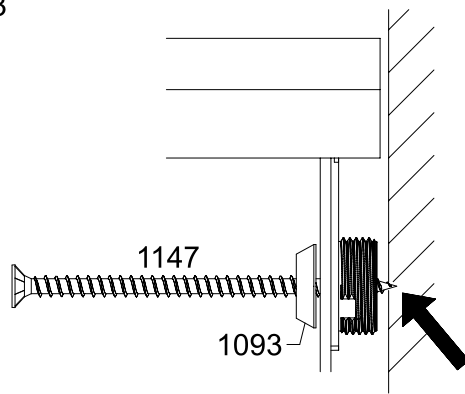


6,0x90



1093

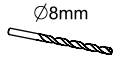
1147



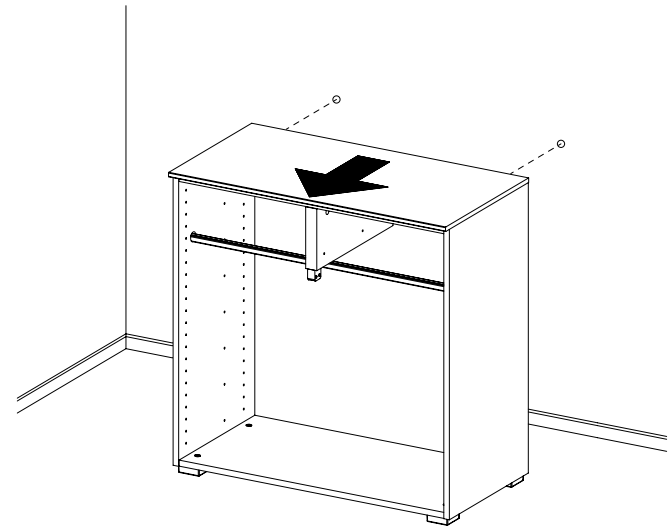
1147

1093

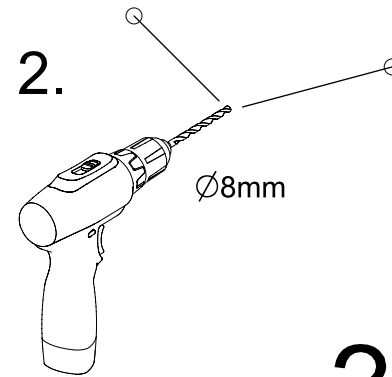
26



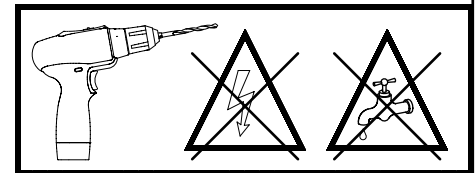
1.



2.

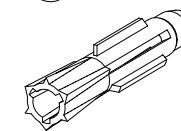
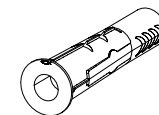


Ø8mm

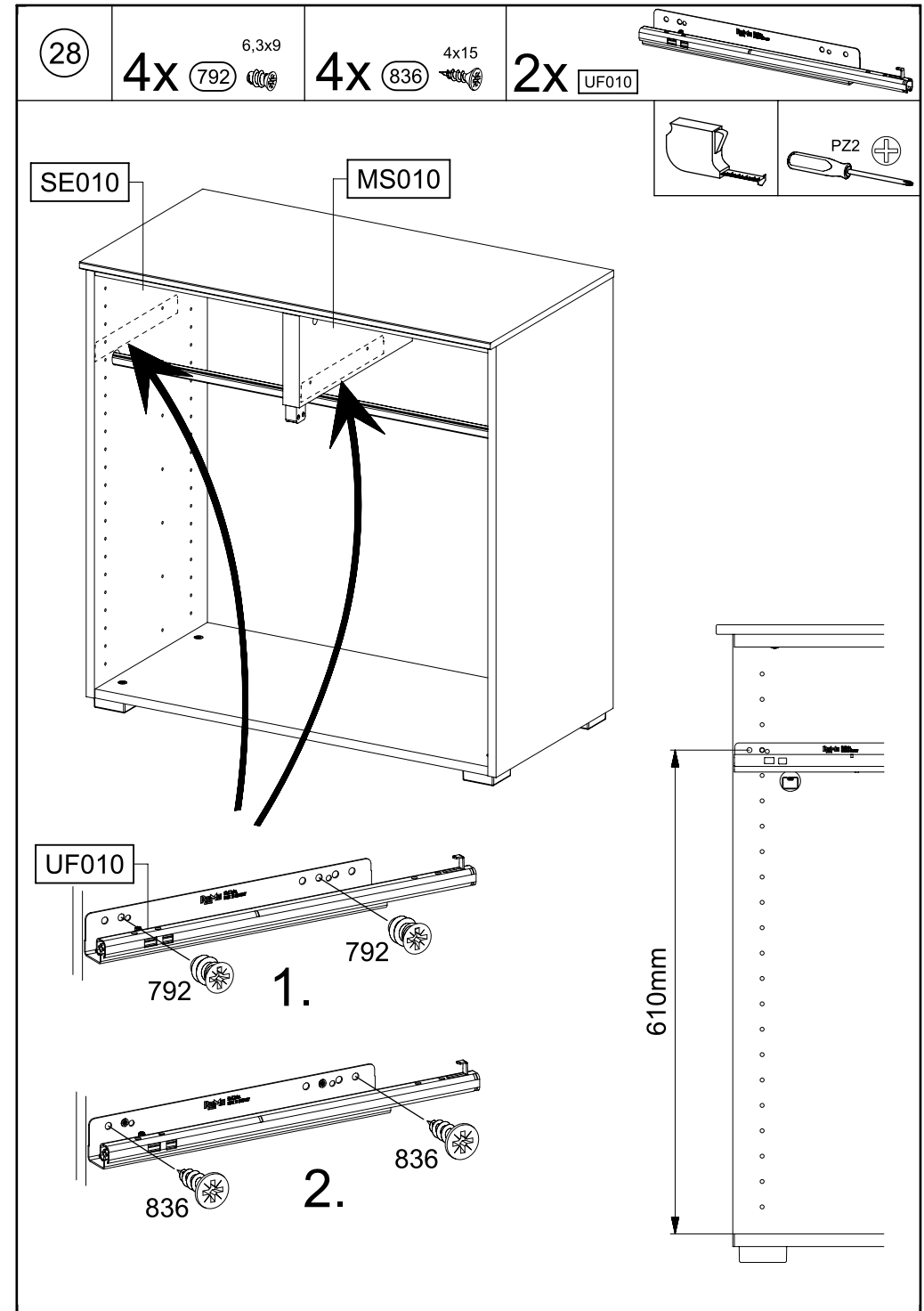
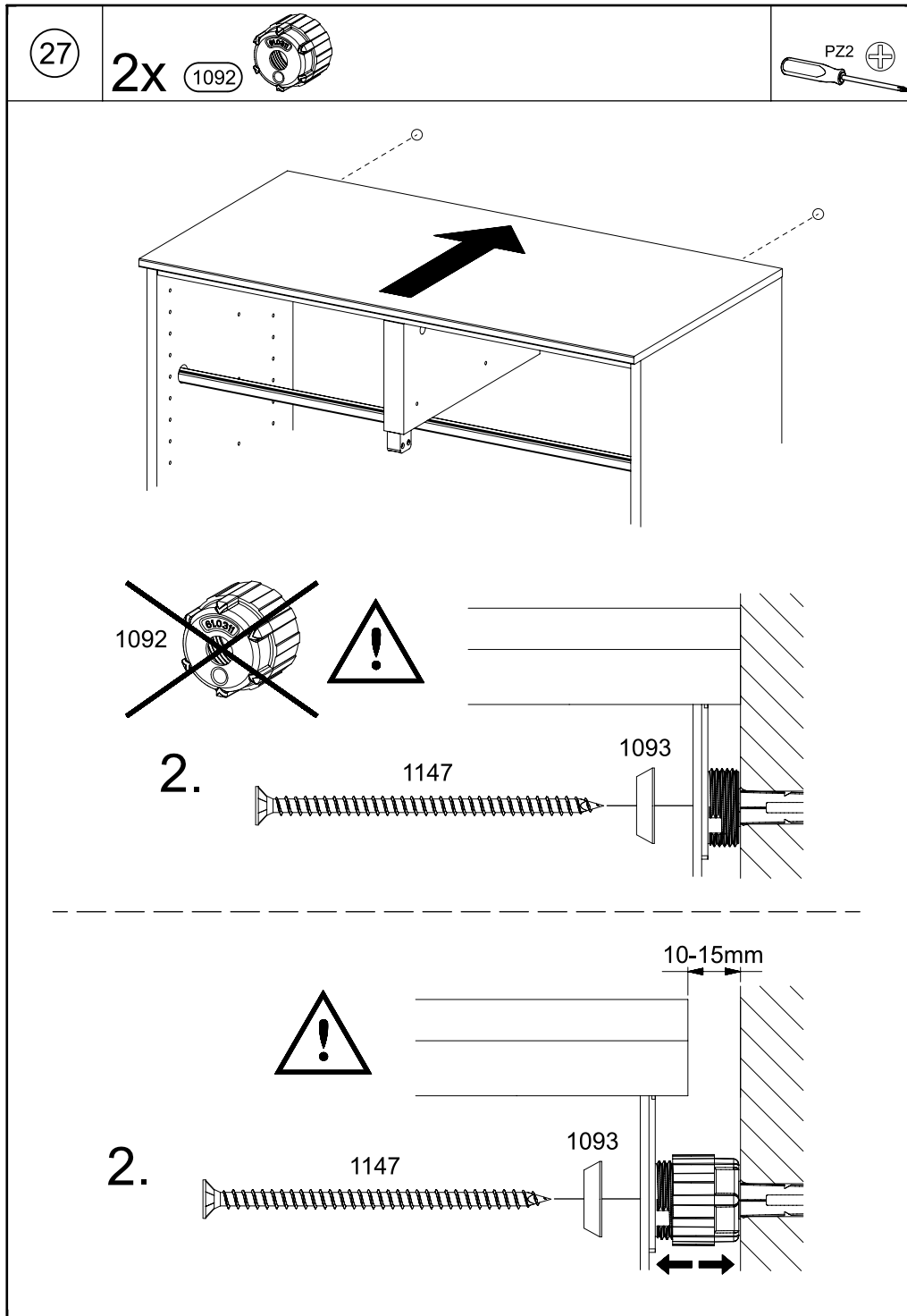


?

3.



Ø8mm

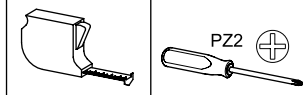
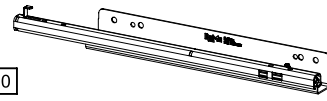


29

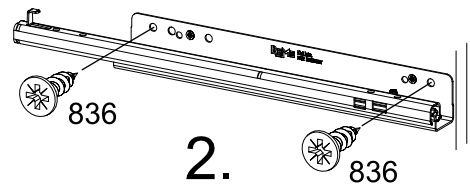
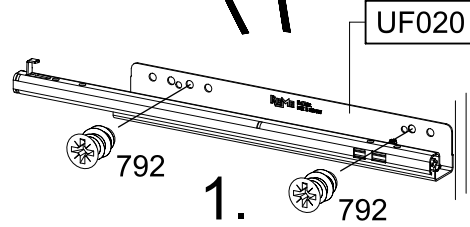
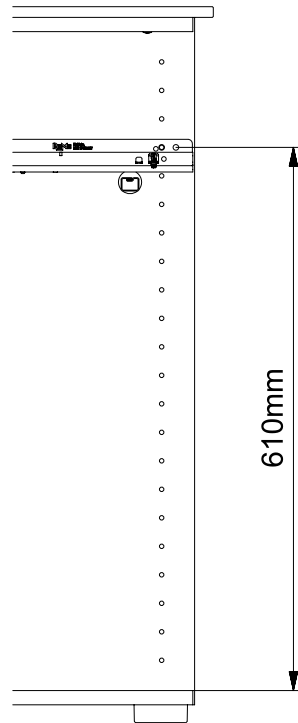
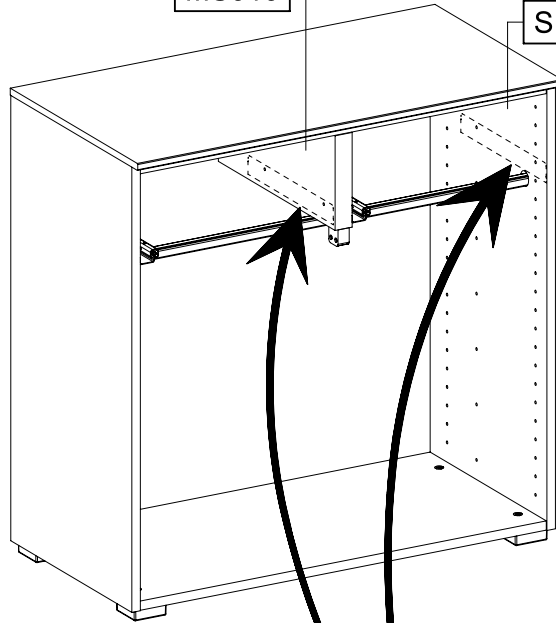
4x 792 6,3x9

4x 836 4x15

2x UF020

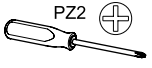
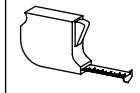
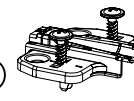


MS010 SE020



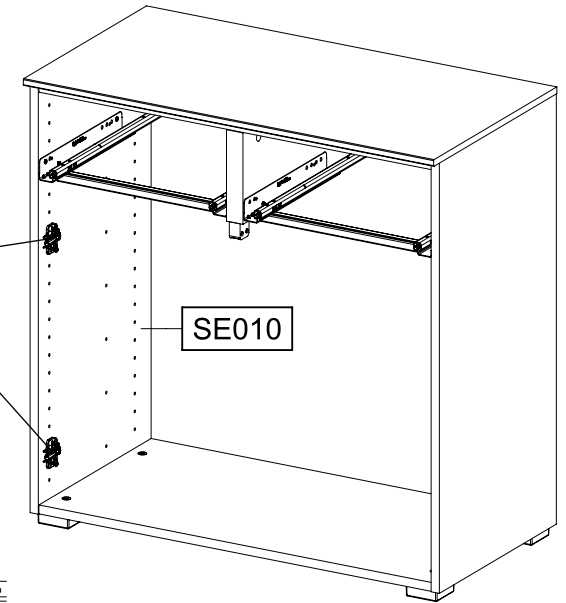
30

2x 1415

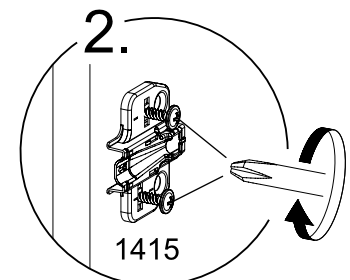
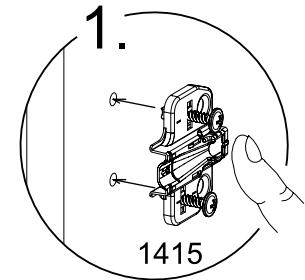
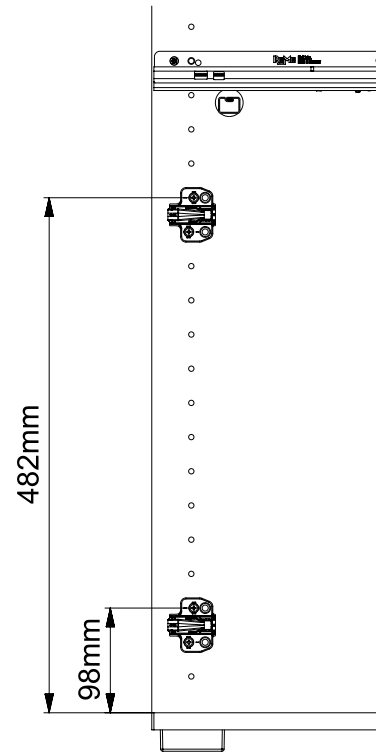
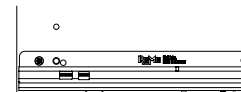


SCAN ME

1415

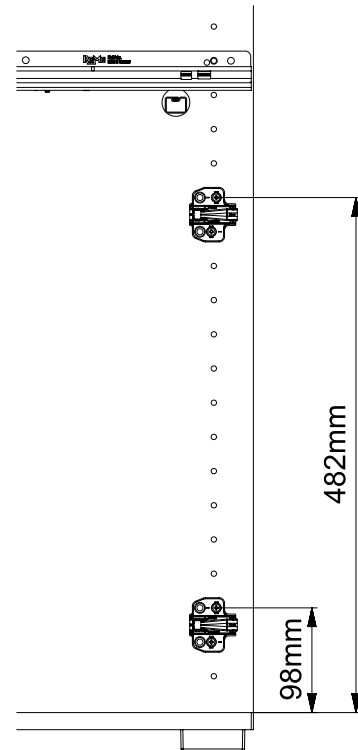
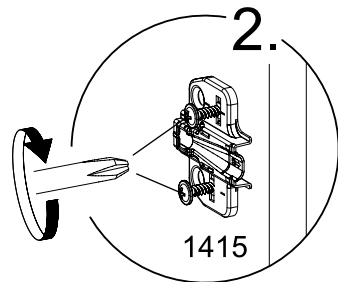
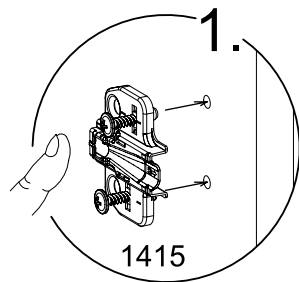
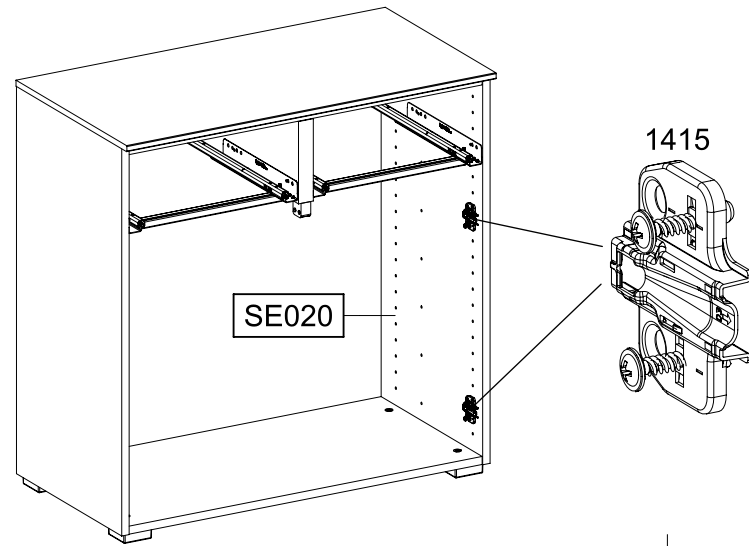
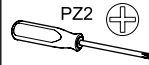
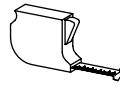
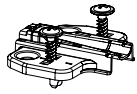


SE010



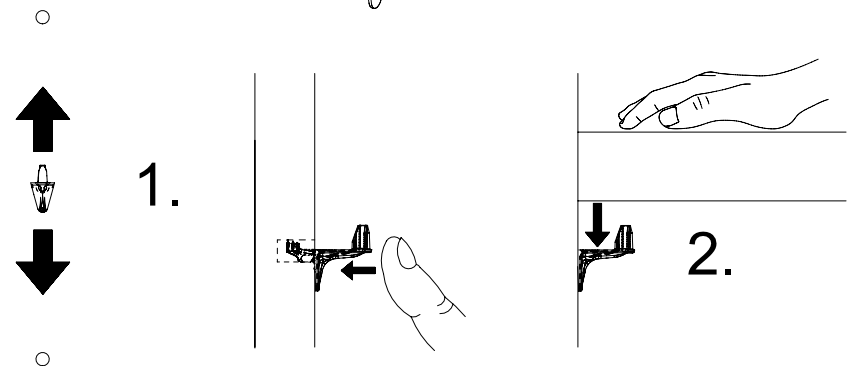
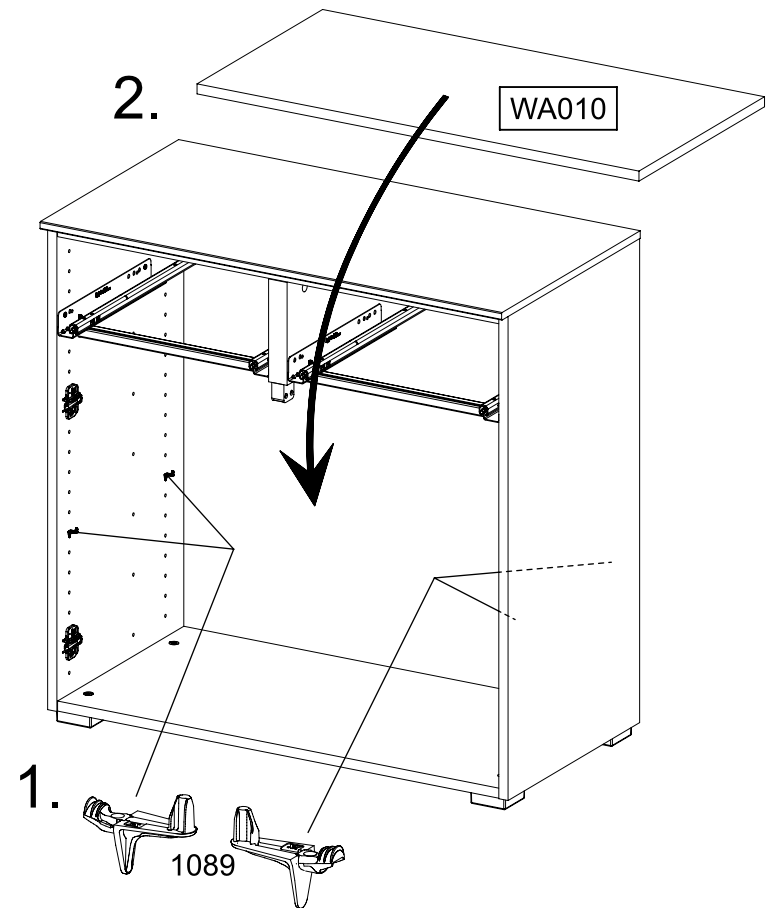
31

2x 1415

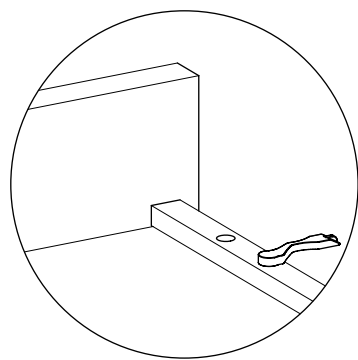
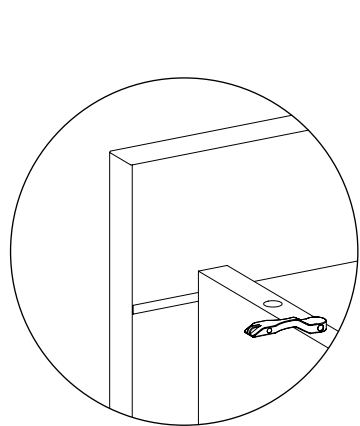
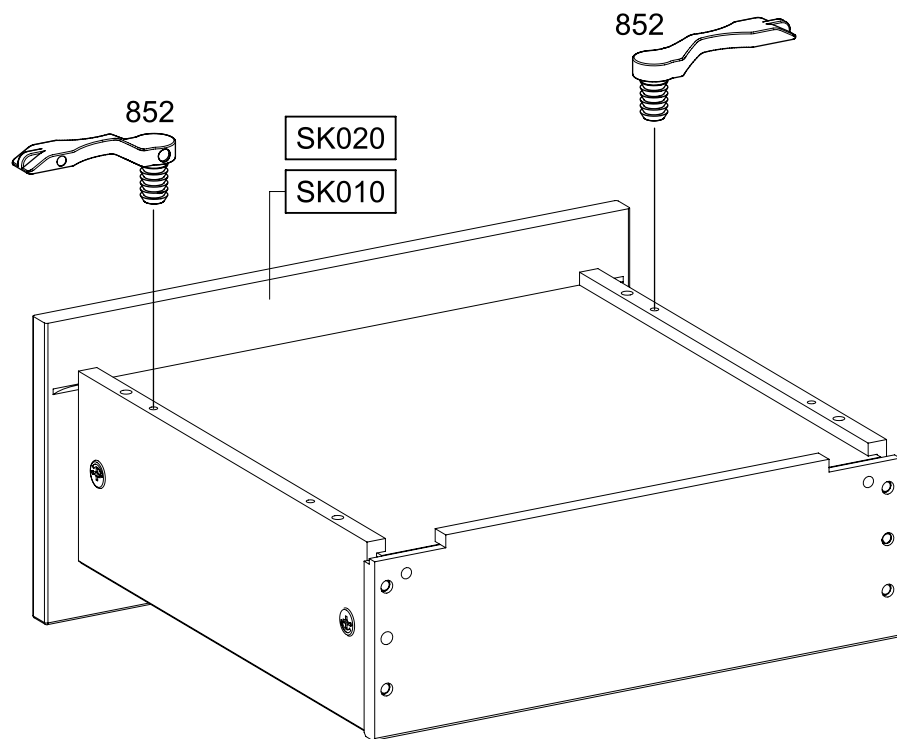
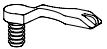


32

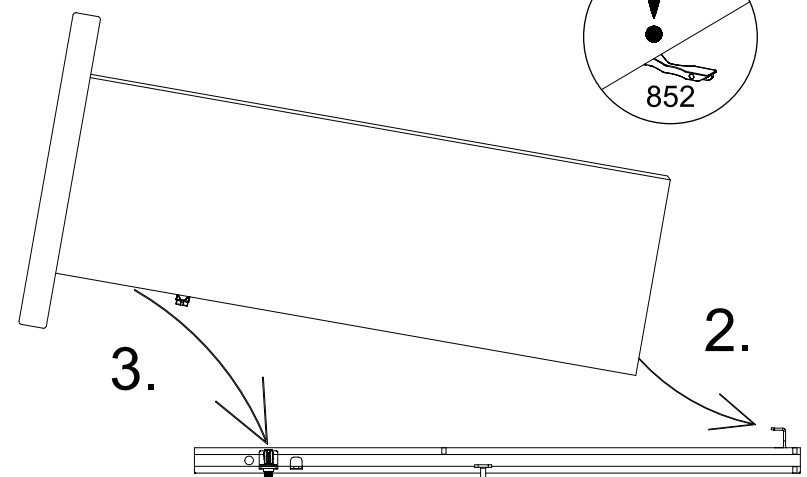
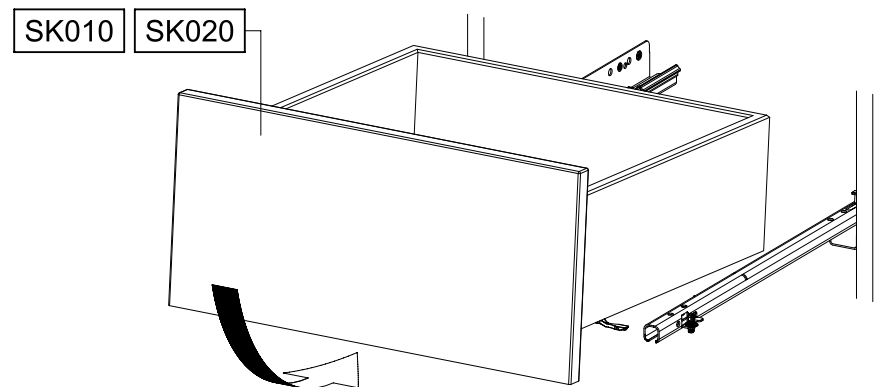
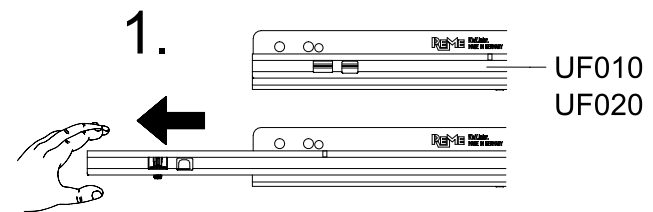
4x 1089



33

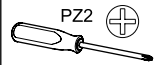
4x 852 

34

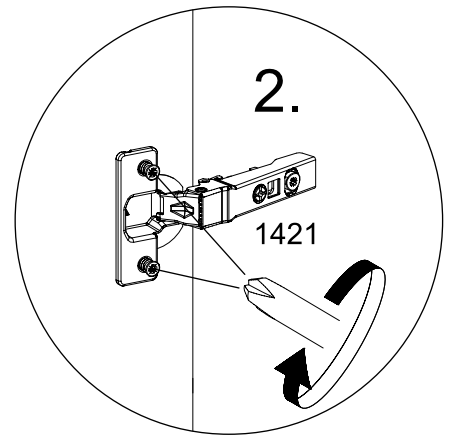
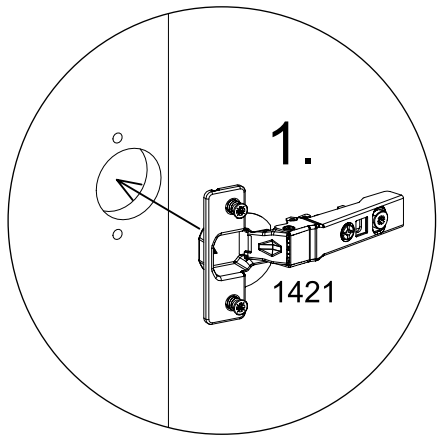
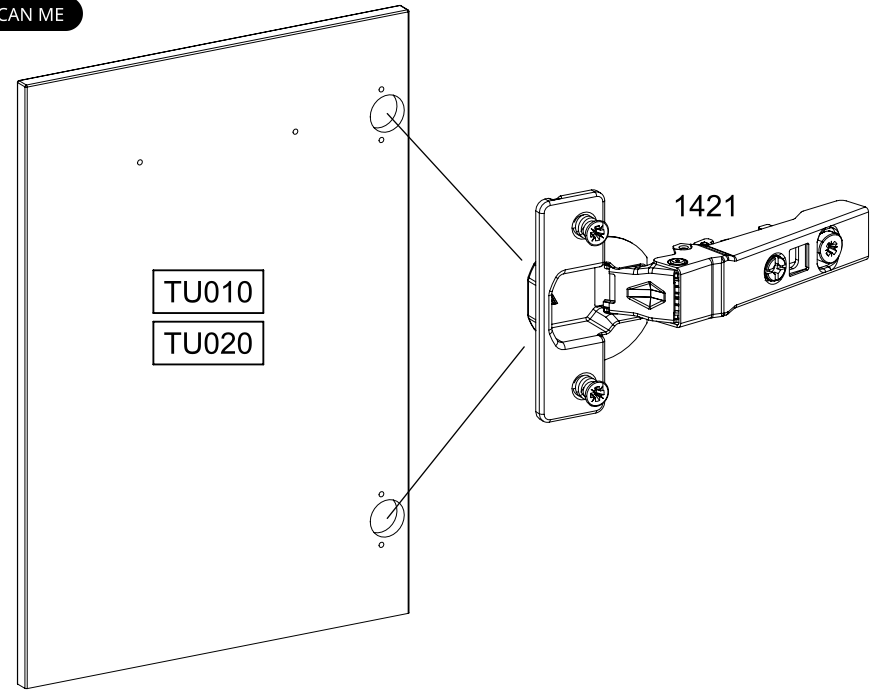


35

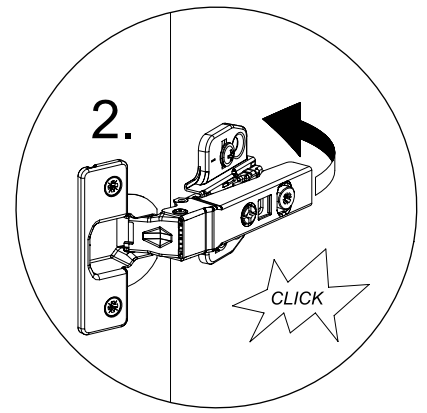
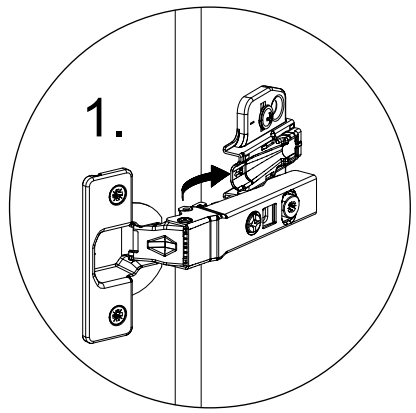
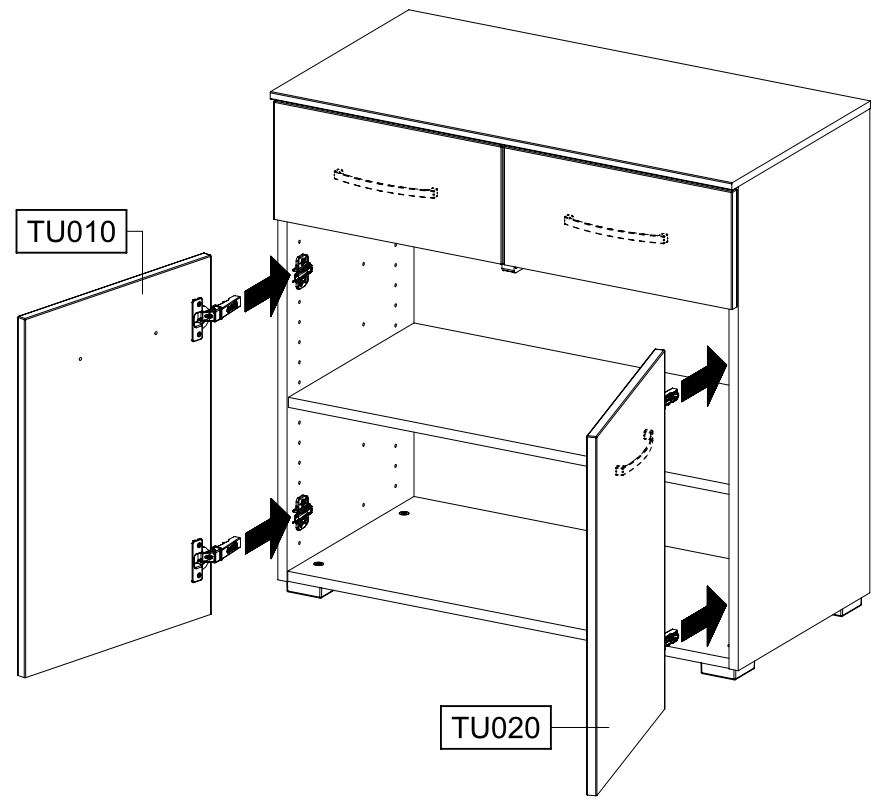
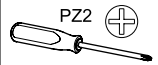
4x 1421



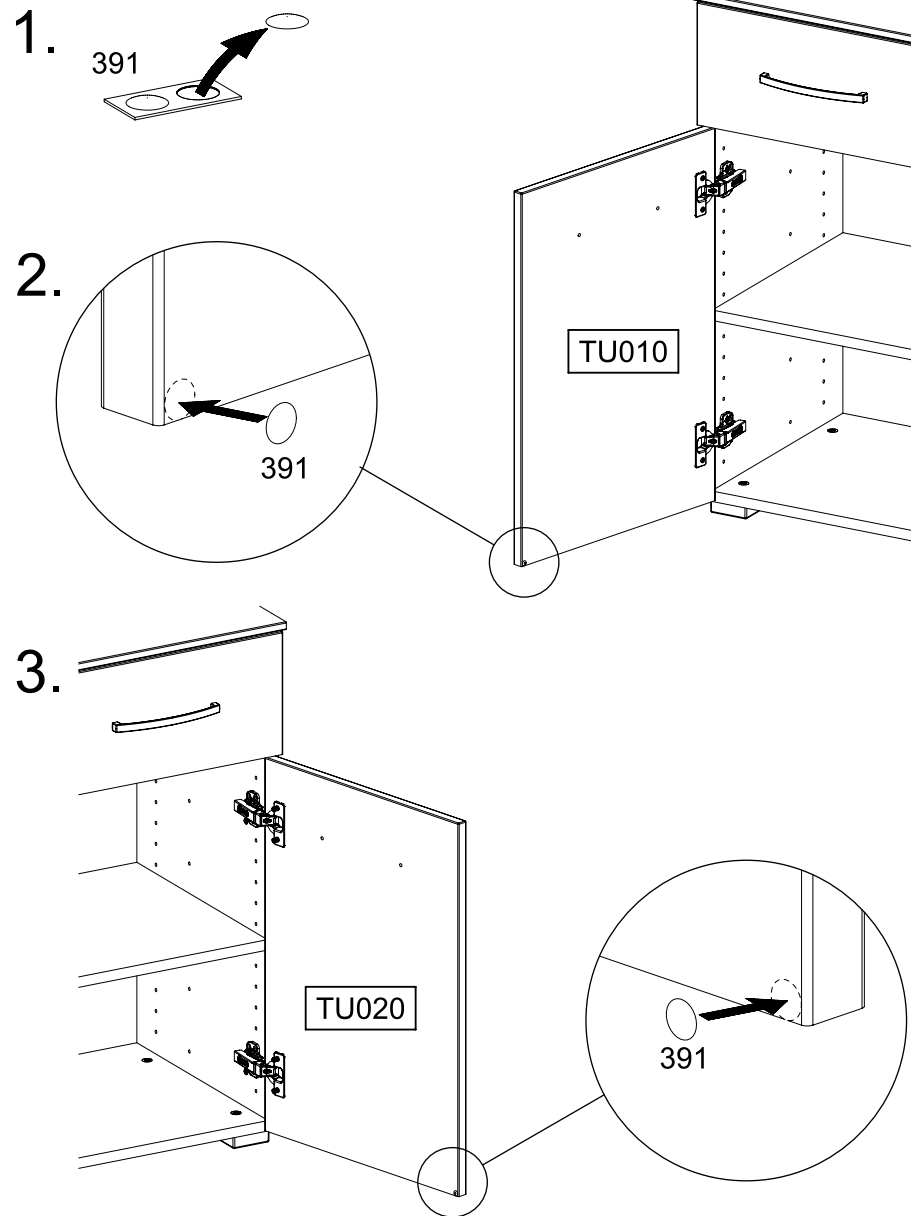
SCAN ME



36



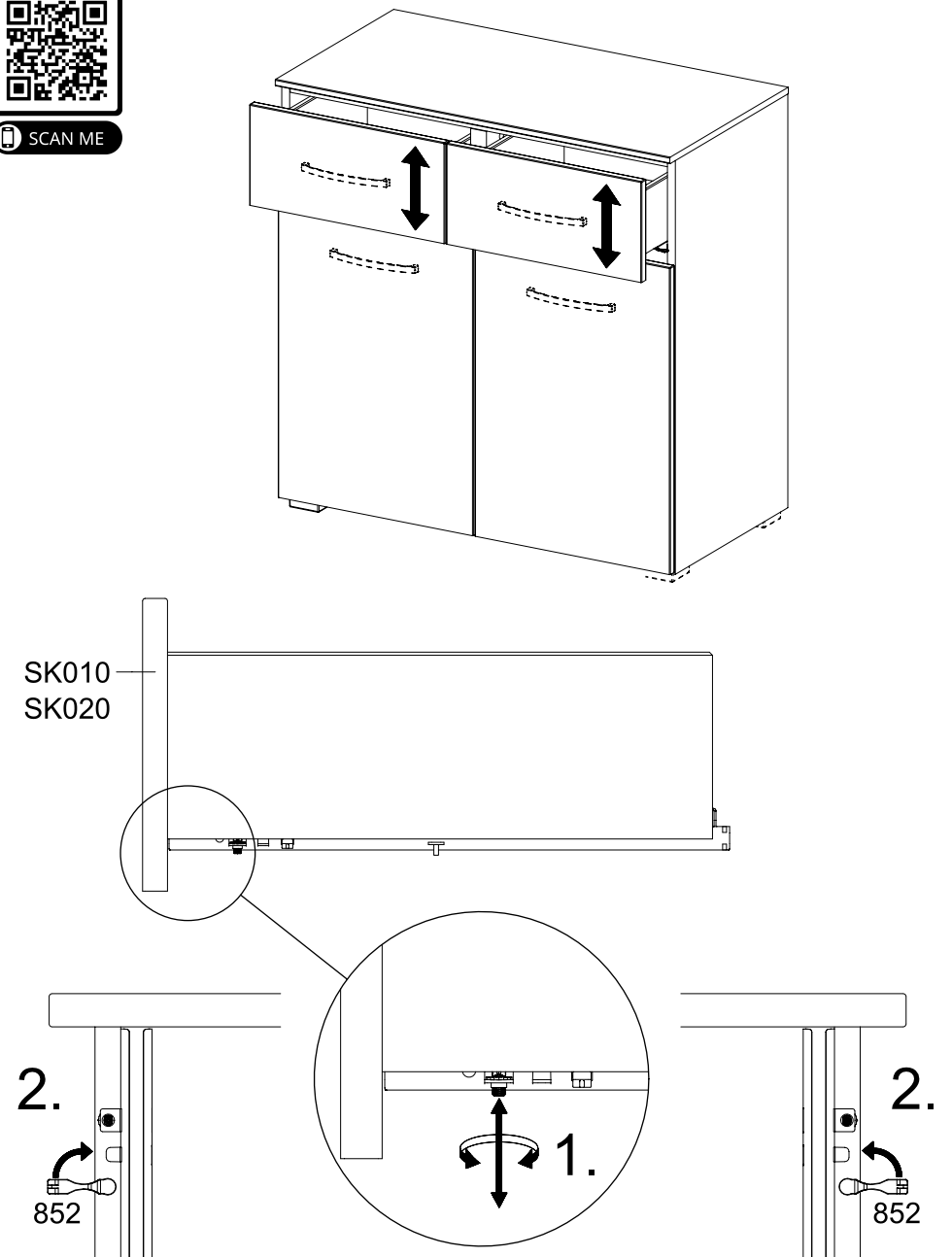
37

1x  391

38



SCAN ME



39

