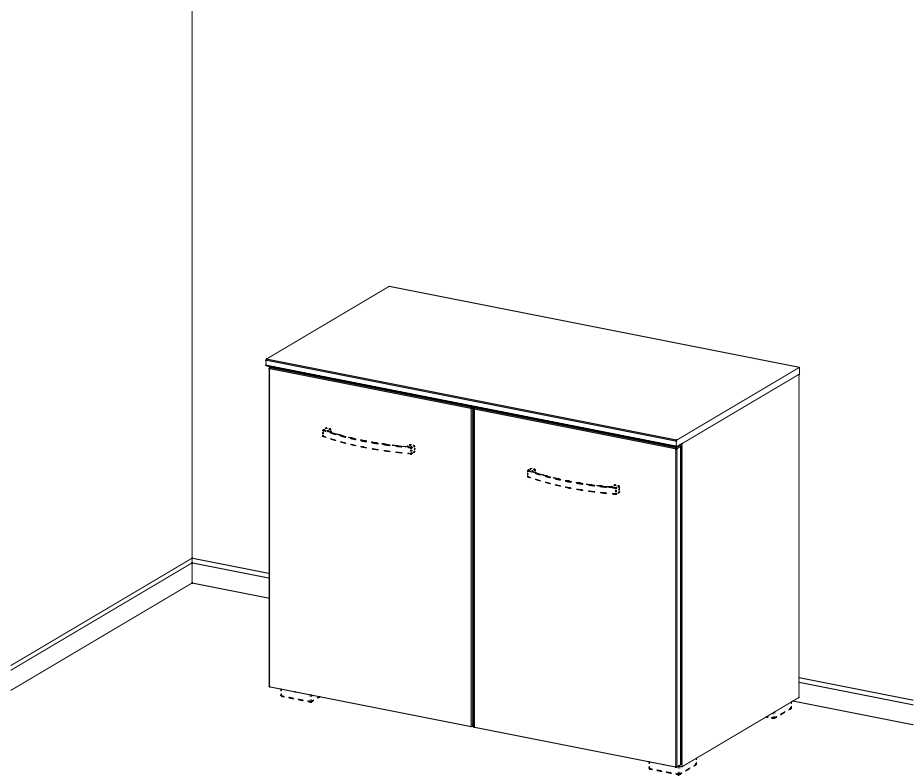
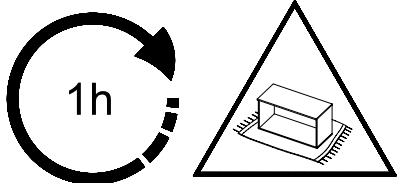
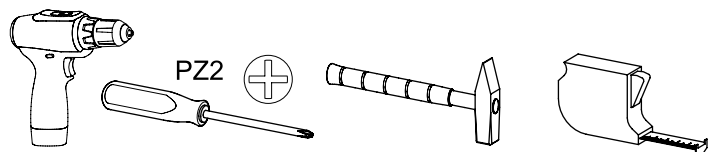
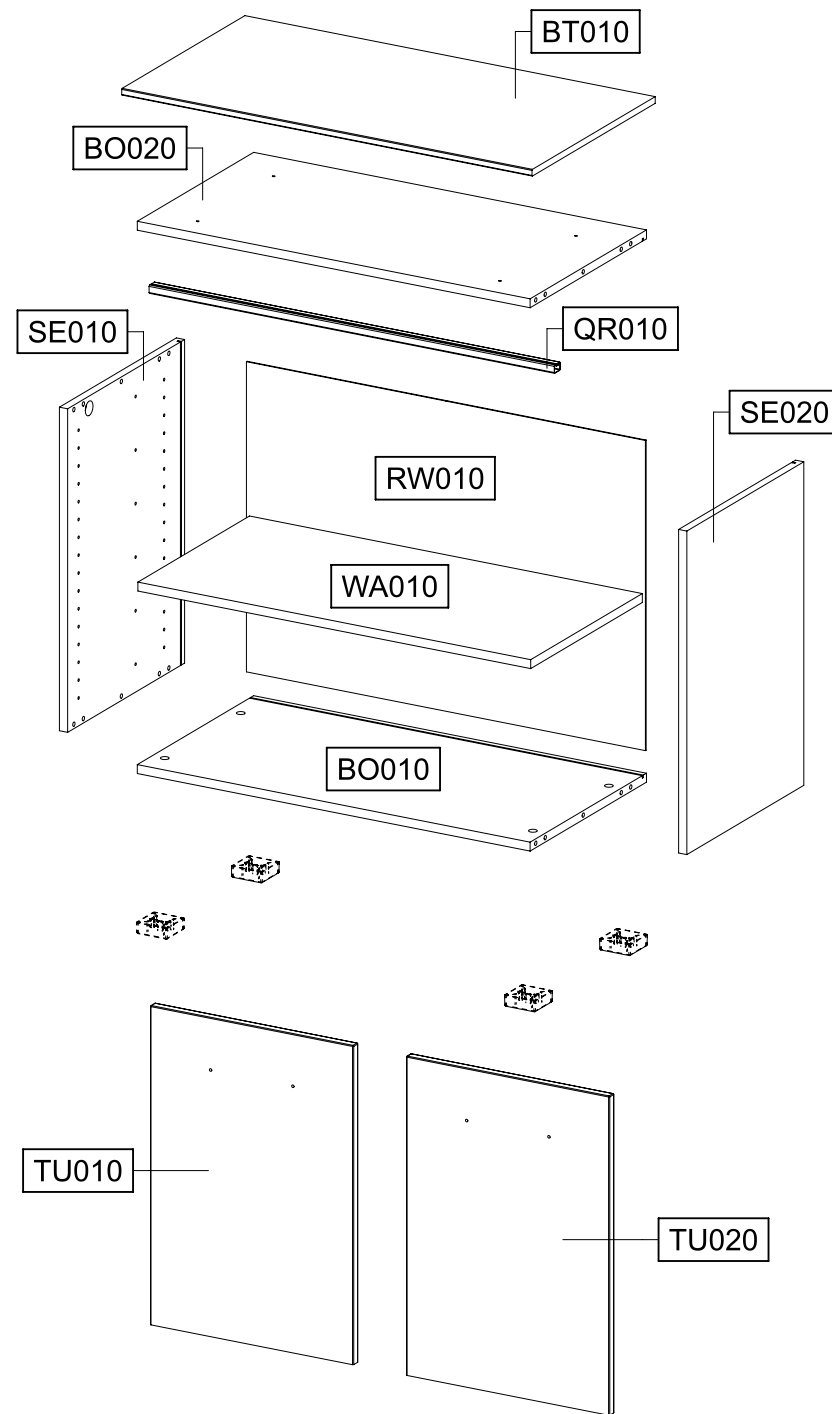




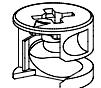

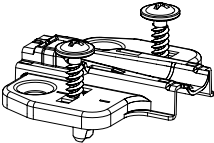
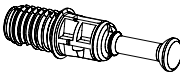
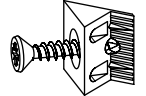

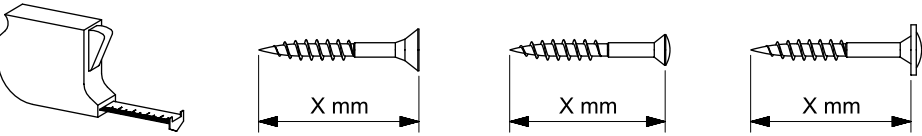
1.


# M3094\_02

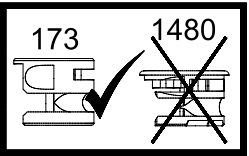


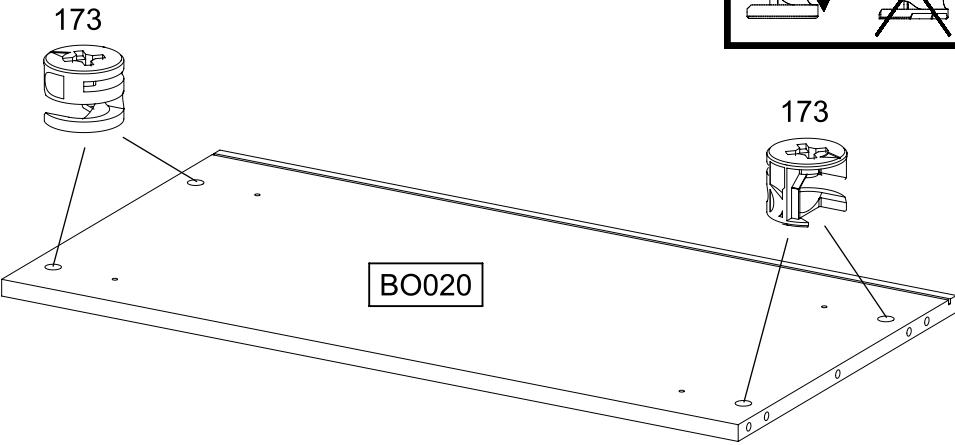
2.



<p>12x</p> <p>8x30</p> <p>(18) </p>	<p>4x</p> <p>4x25</p> <p>(240) </p>	<p>8x</p> <p>(173) </p>
<p>4x</p> <p>(1421) </p>		<p>4x</p> <p>(1415) </p>
<p>8x</p> <p>(1479) </p>	<p>4x</p> <p>(45) </p>	<p>4x</p> <p>(1089) </p>
<p> </p>		
<p> </p>		
<p> </p>		
<p> </p>		
		

1 8x (173) 




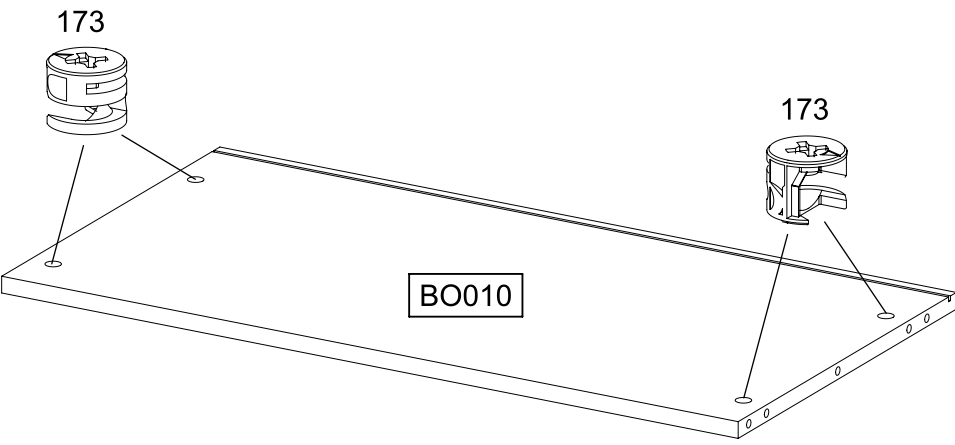


173

BO020

173





173

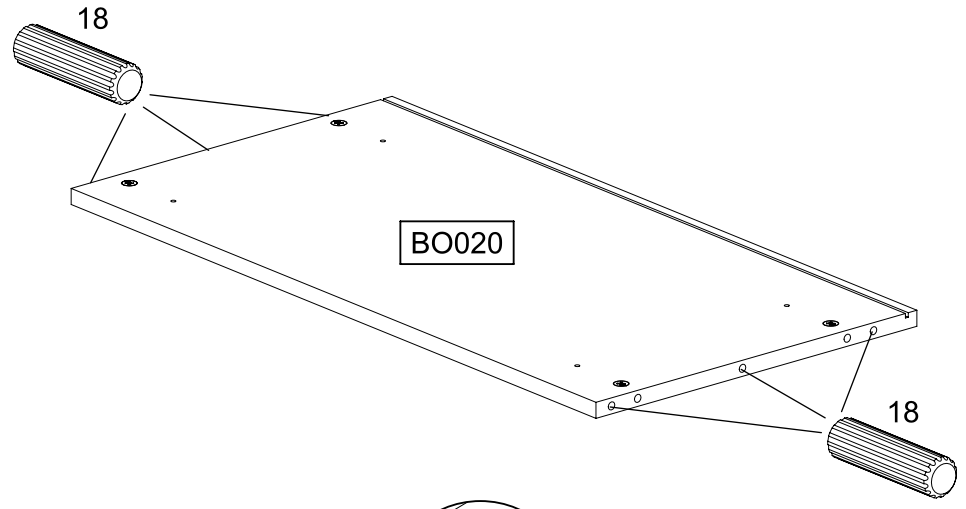
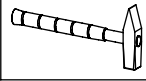
BO010

173

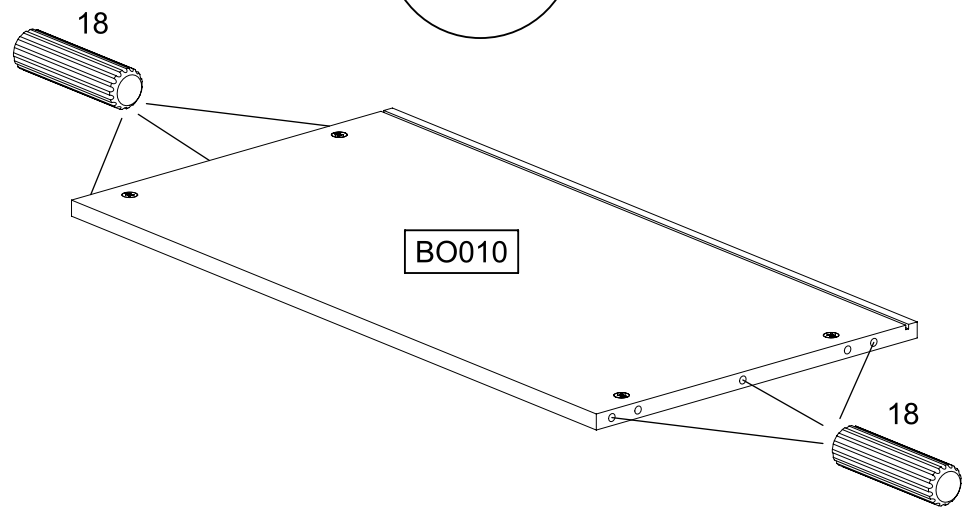
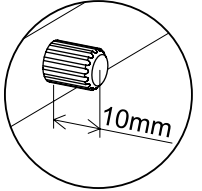
2

12x 18

8x30



BO020



BO010

# Function!

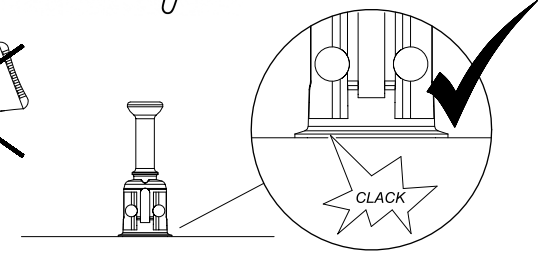
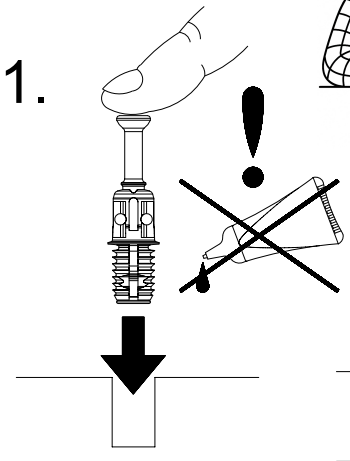
1479



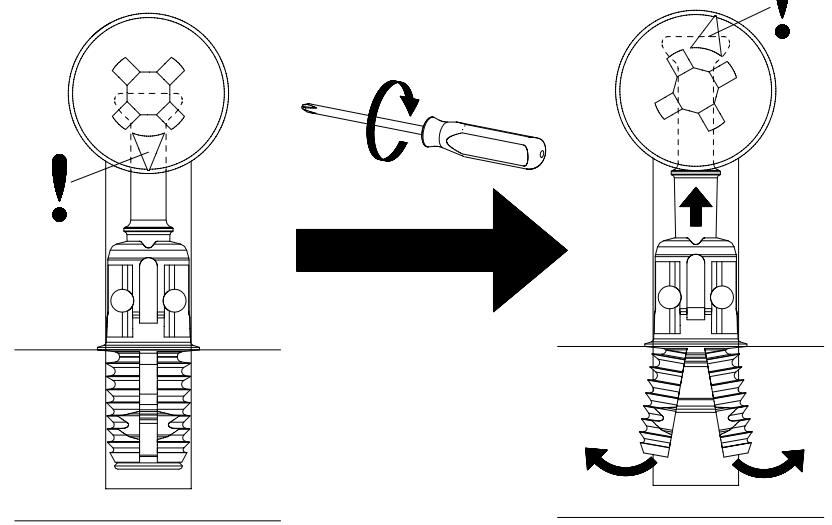
Scan Me



1.

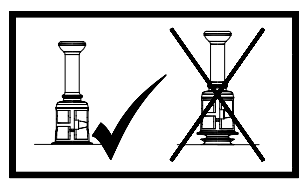
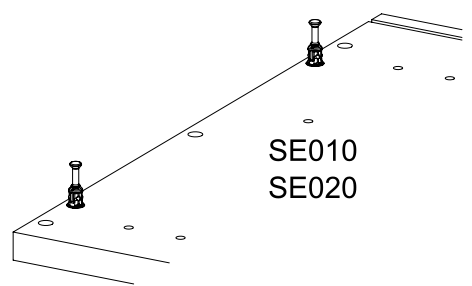
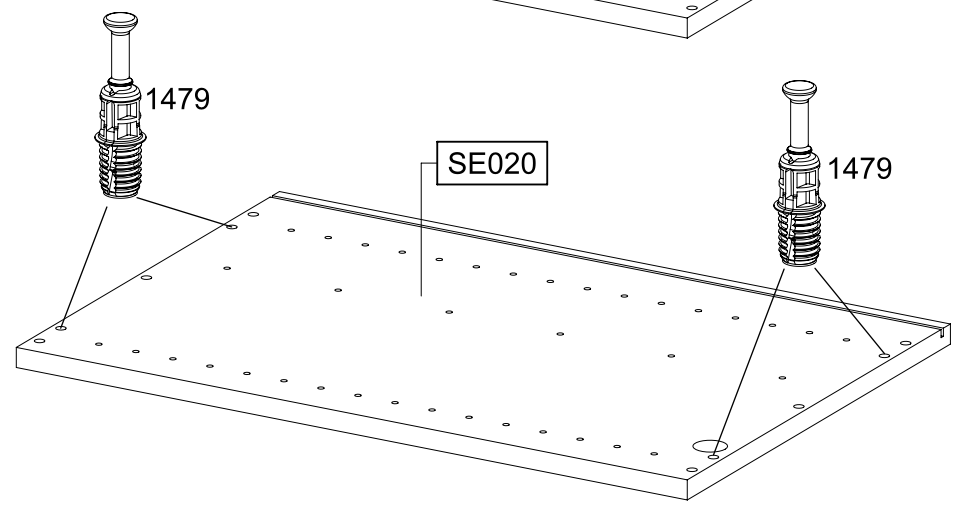
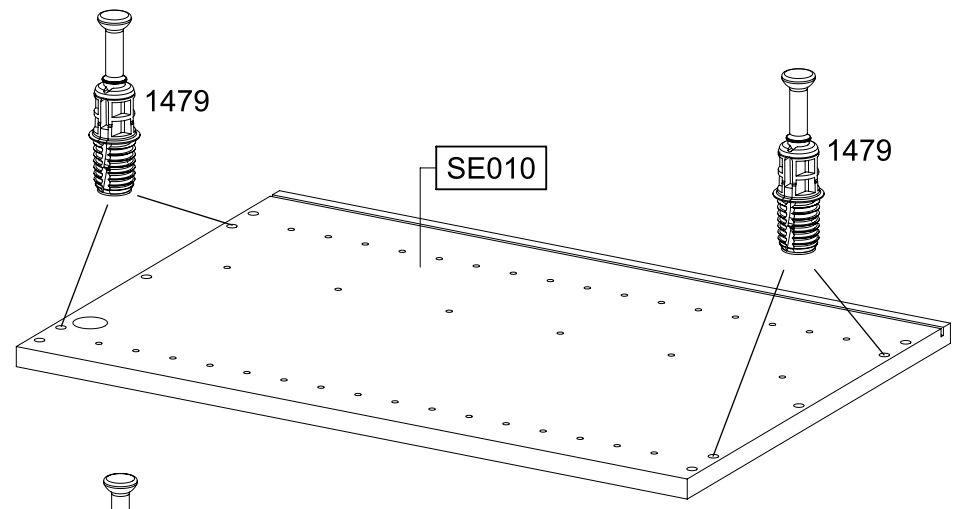


2.

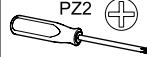


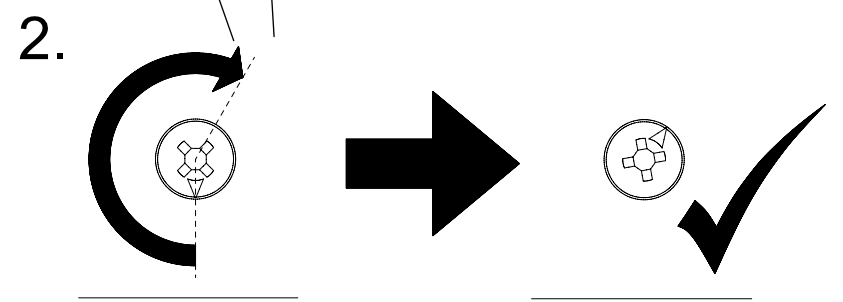
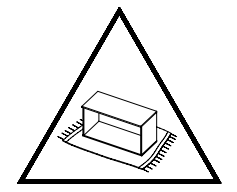
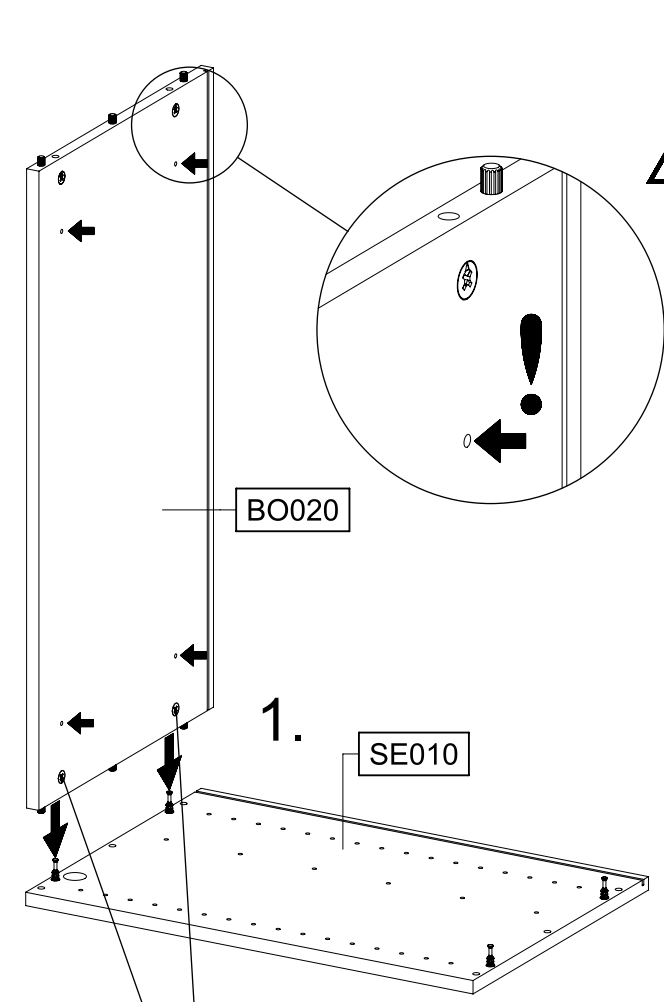
3

8x 1479 

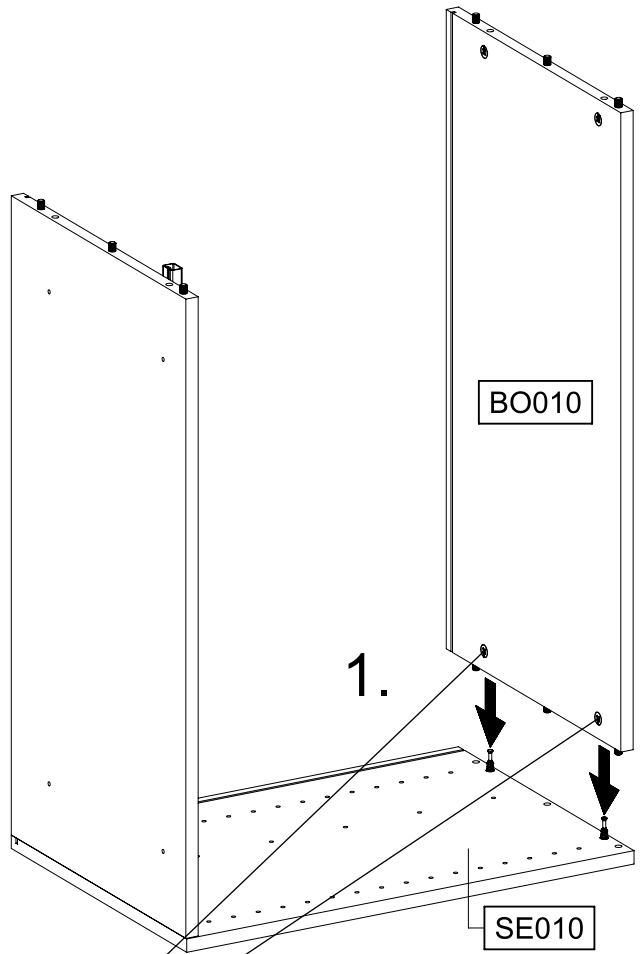
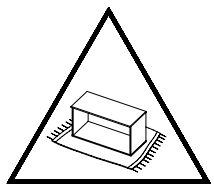
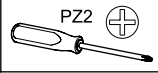


4

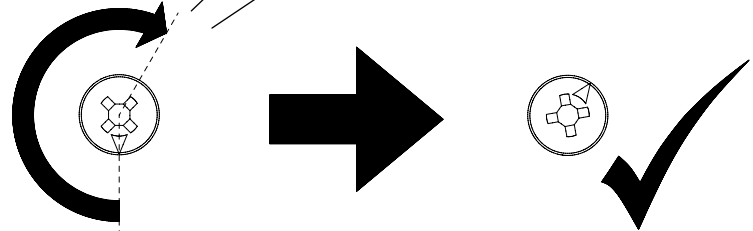
PZ2 



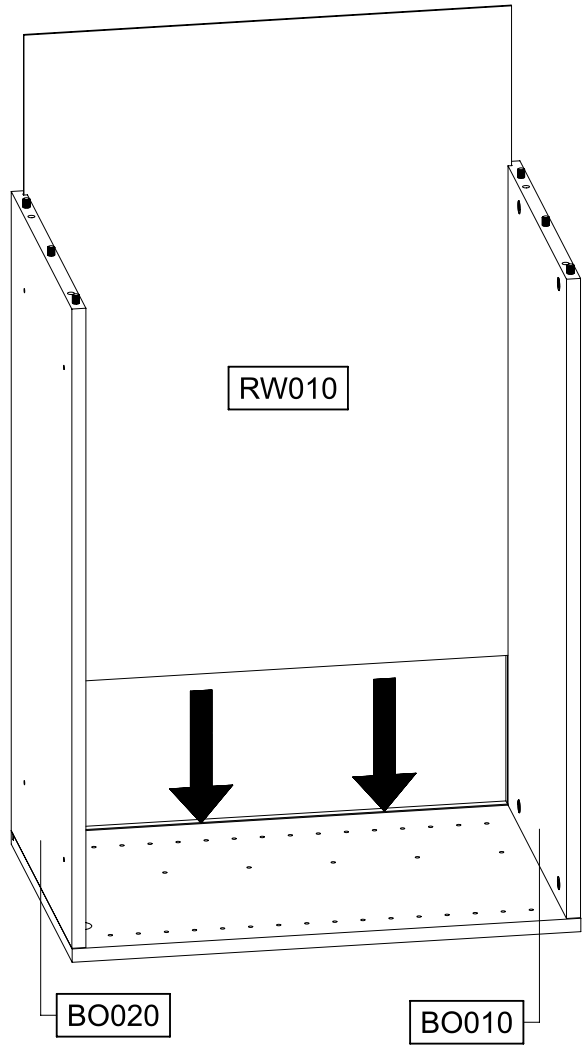
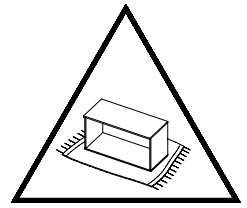
5

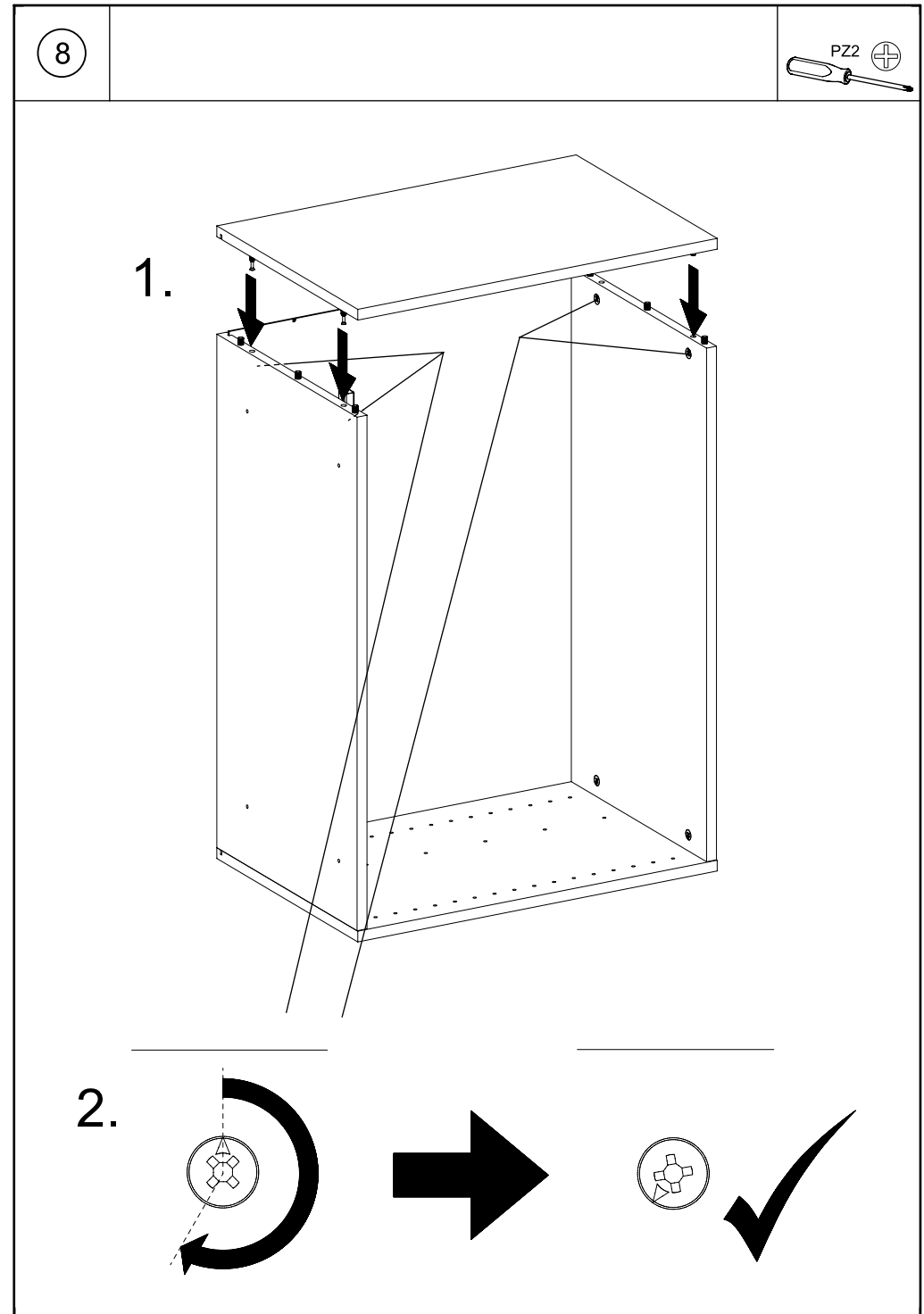
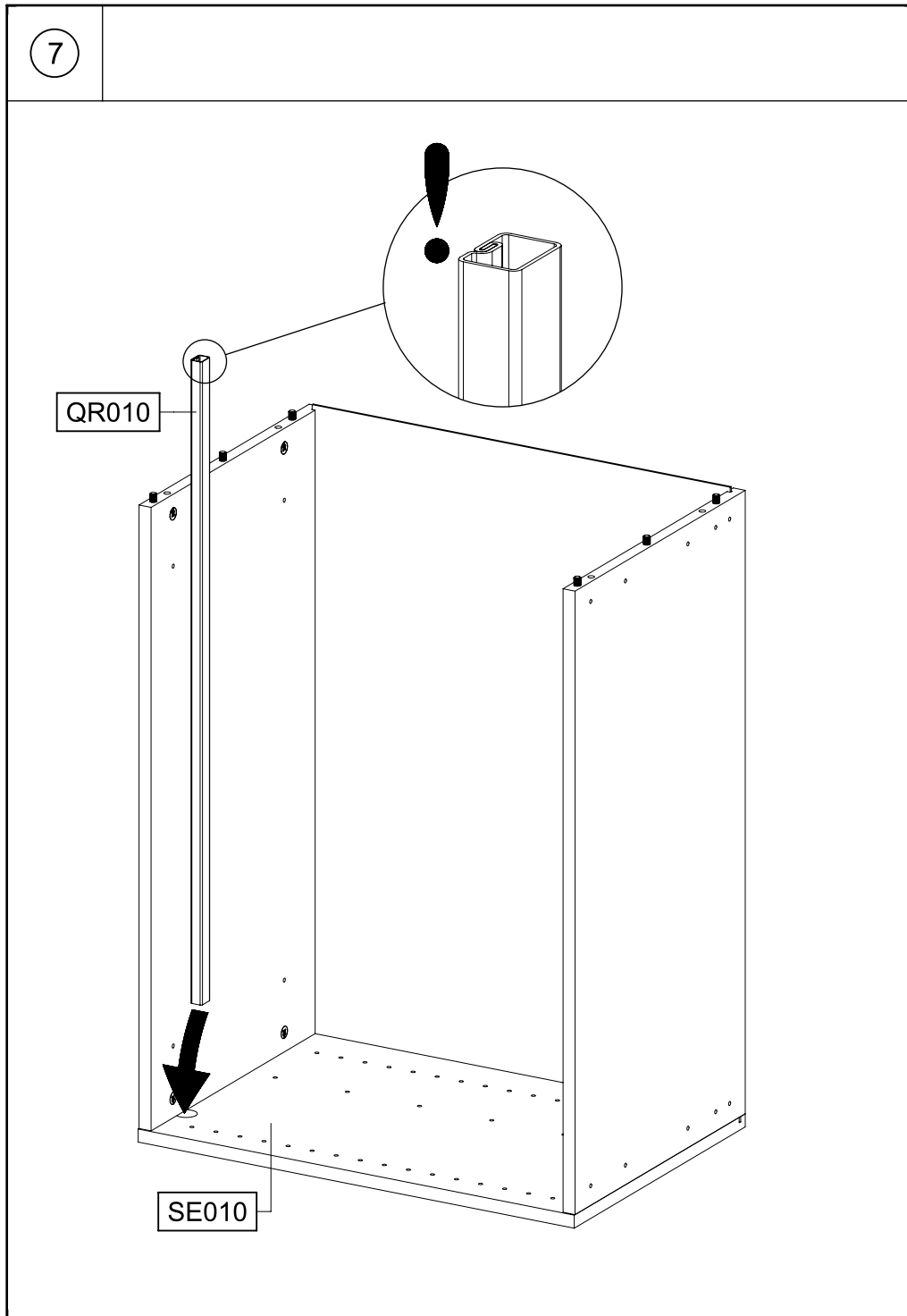


2.



6



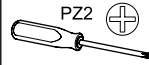
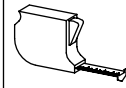


9

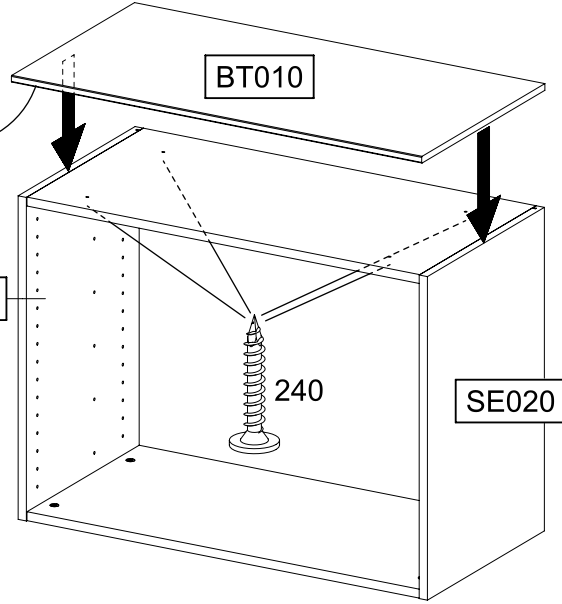
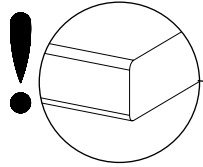
4x

240

4x25



PZ2

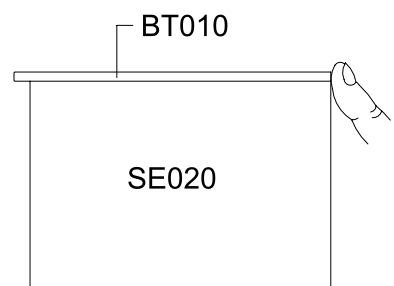


BT010

SE010

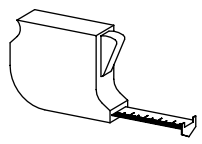
240

SE020

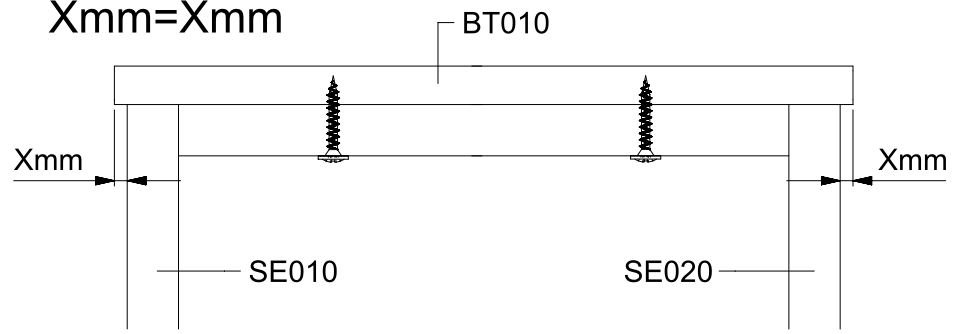


BT010

SE020



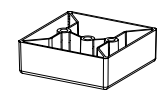
Xmm=Xmm



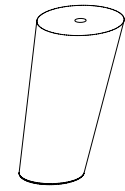
BT010

SE010

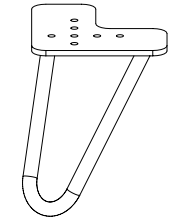
SE020



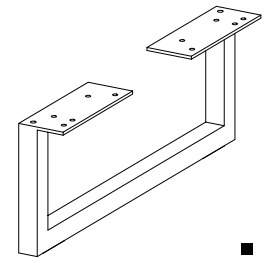
1207



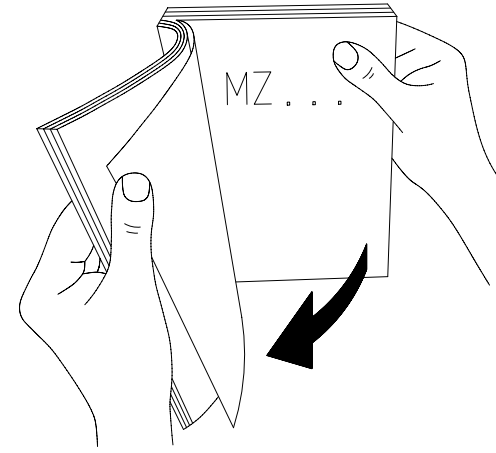
1481



1345



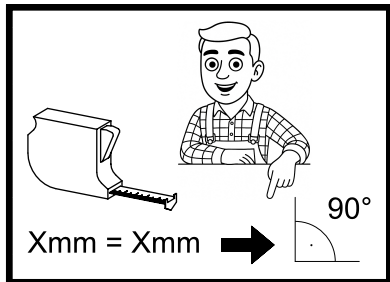
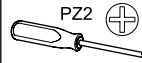
1348



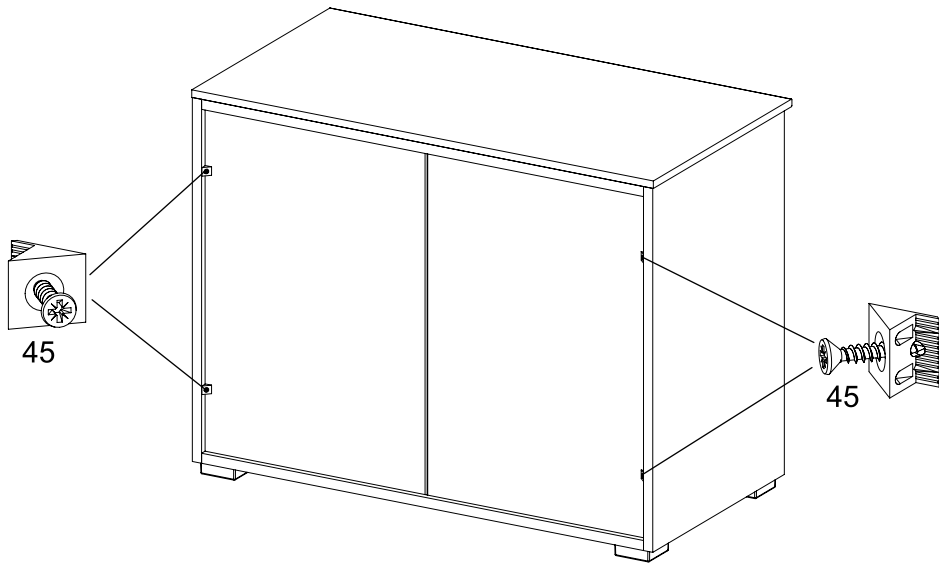
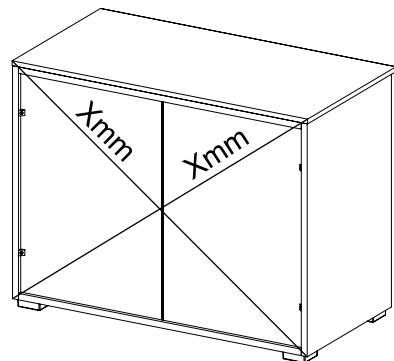
10

4x

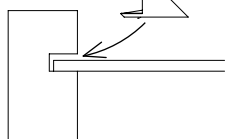
45



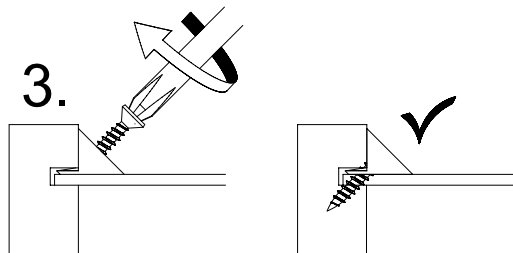
1.



2.



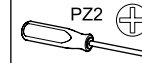
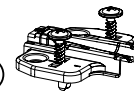
3.



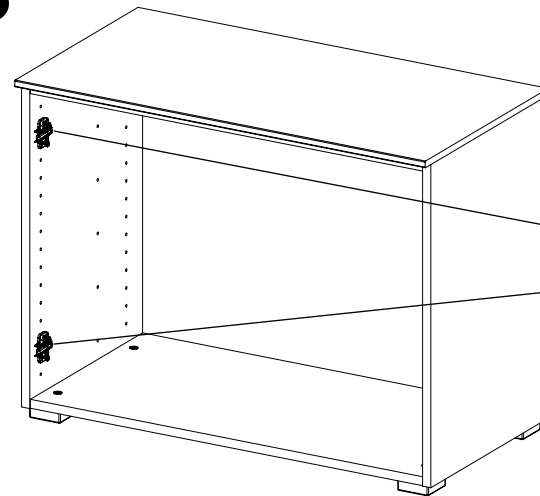
11

2x

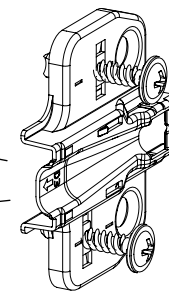
1415



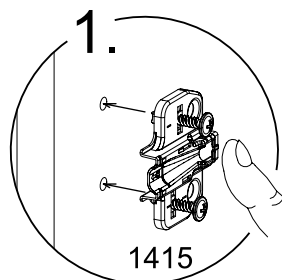
SCAN ME



1415

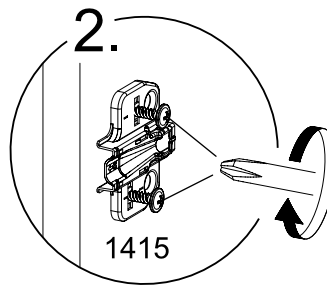


1.

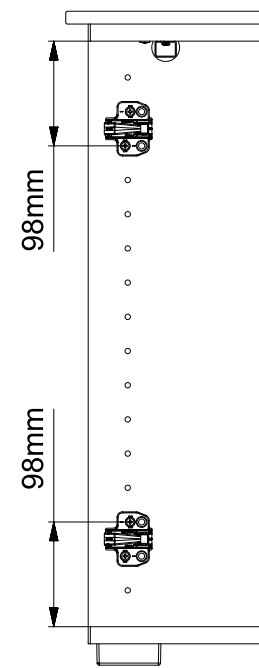


1415

2.

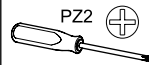
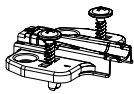


1415

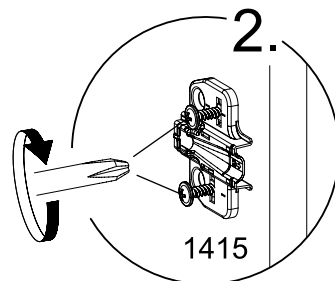
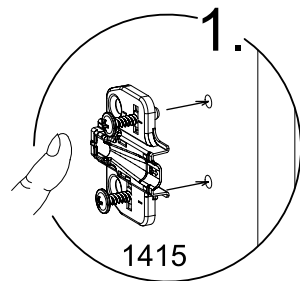
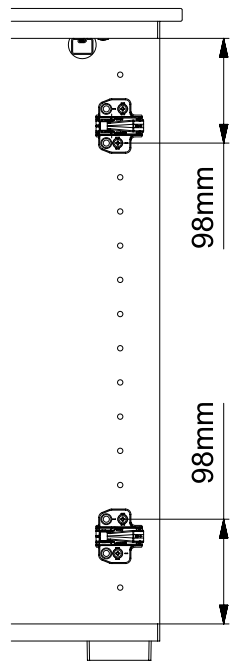
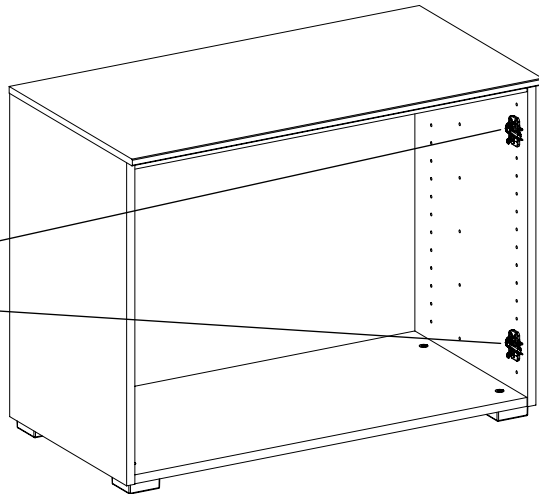
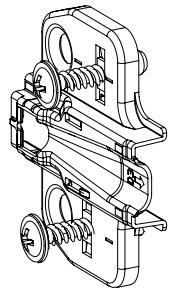


12

2x 1415

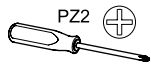


1415



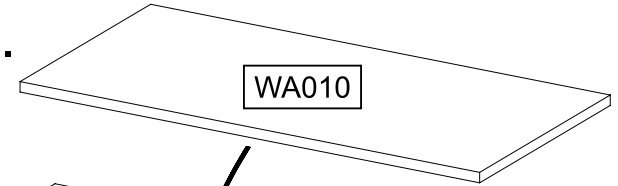
13

4x 1089

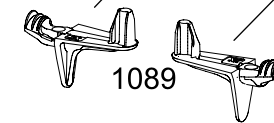


2.

WA010



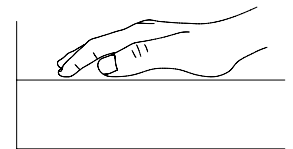
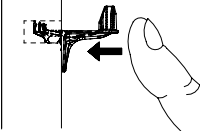
1.



1089



1.



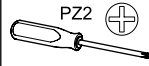
2.



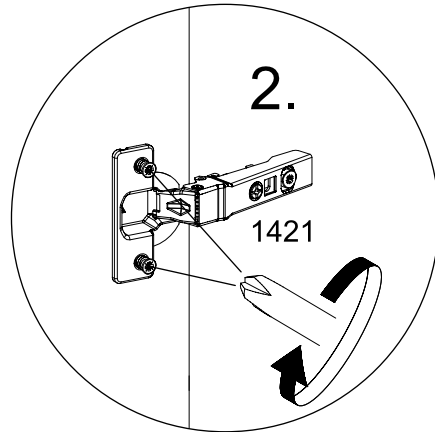
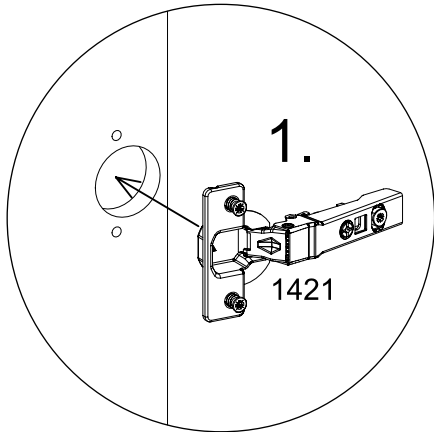
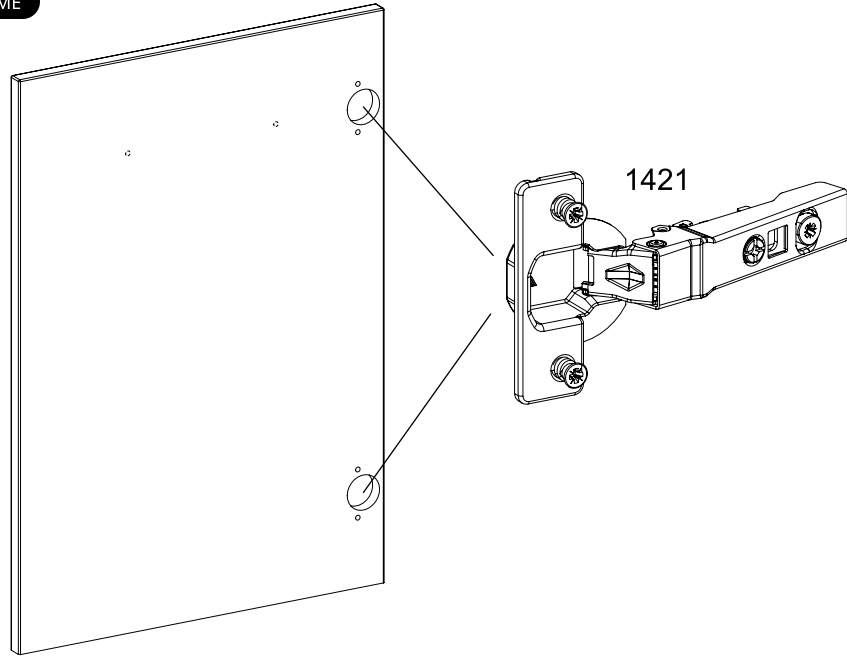
14

4x

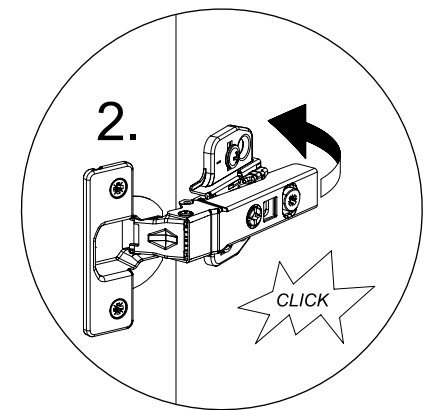
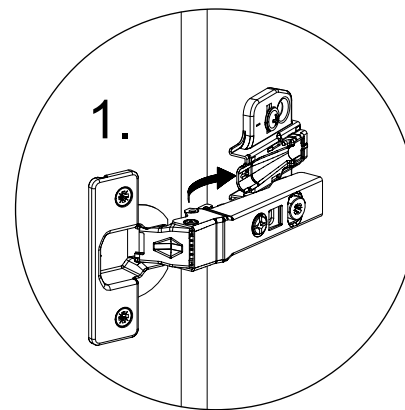
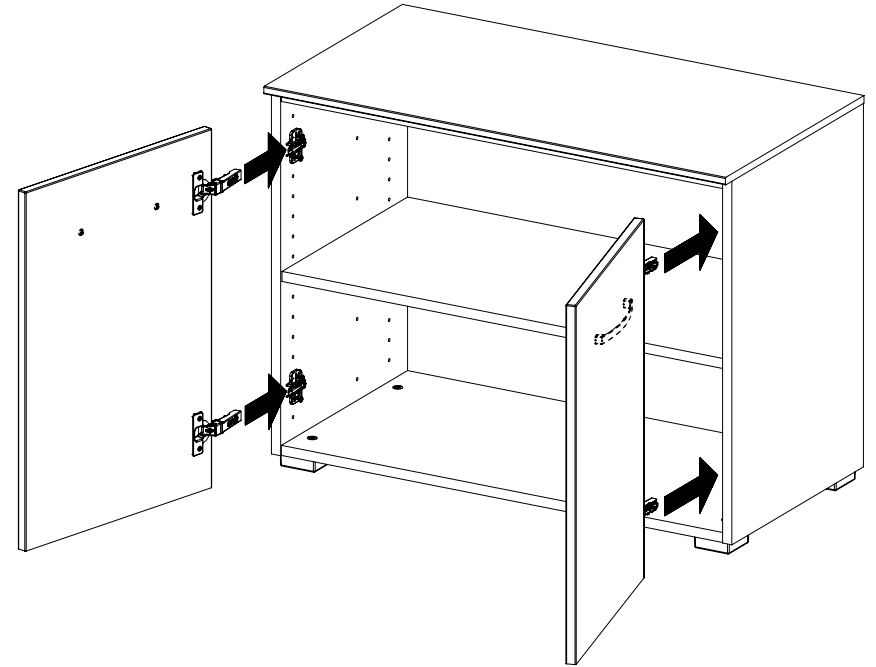
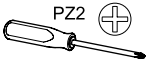
1421



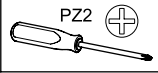
SCAN ME



15



16



SCAN ME

