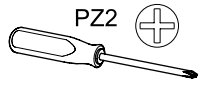
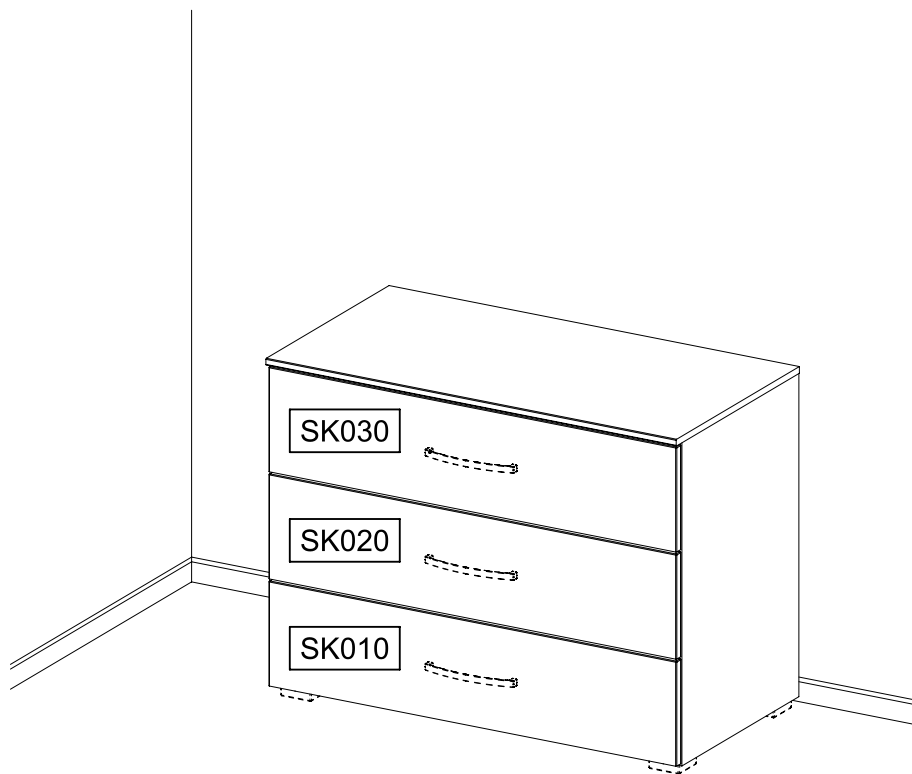
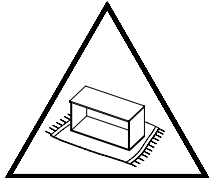
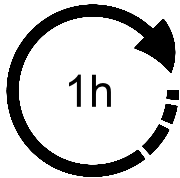
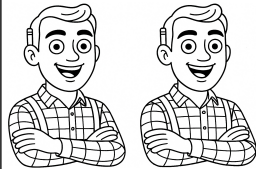
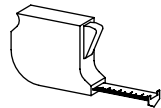
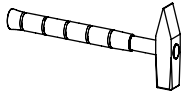


1.

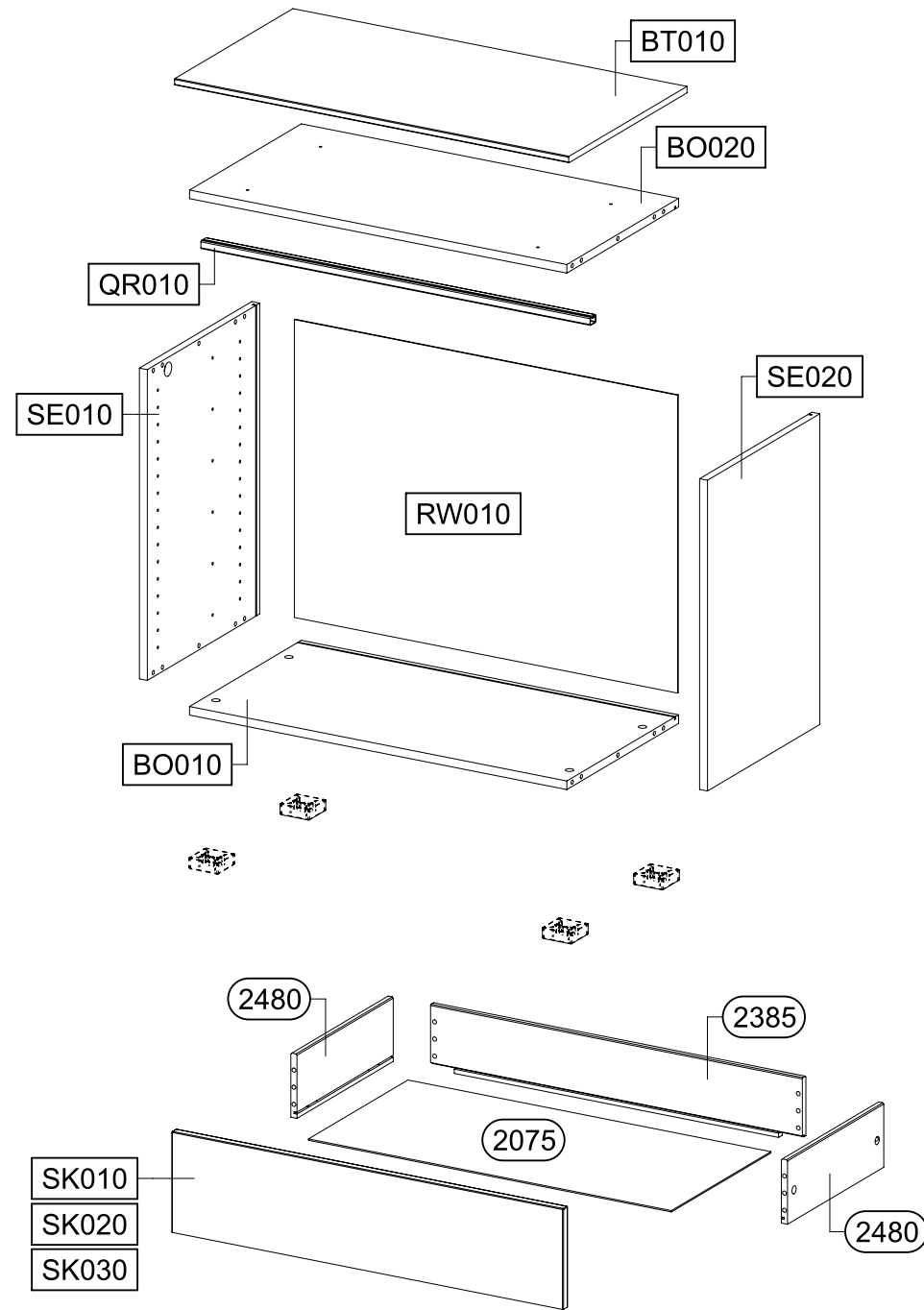
M3093_02



PZ2



2.



12x 836 4x15 	36x 18 8x30 	12x 792 6,3x9 	12x 1480 15x12
3x UF010 	4x 240 4x25 	3x UF020 	4x 45
20x 1479 	6x 852 	8x 173 	

1

12x 1480 15x12

1480

1480

1480

173

6x 2480

2

24x 18 8x30

18

10mm

6x 2480

18

3

1479



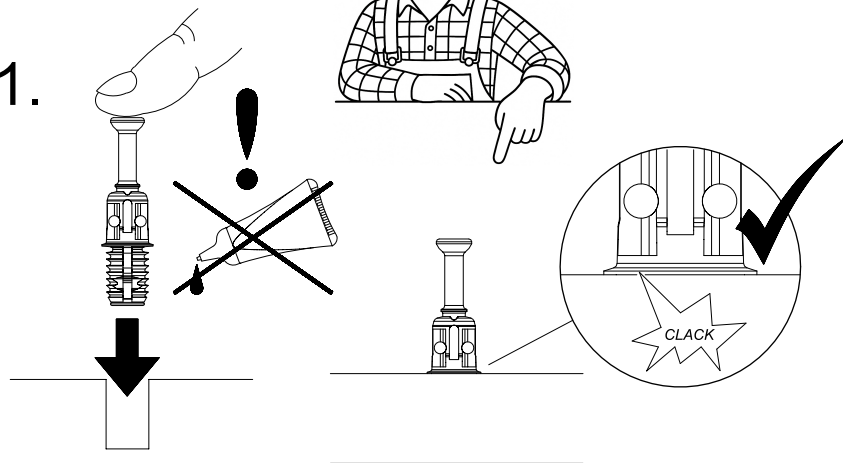
Function!



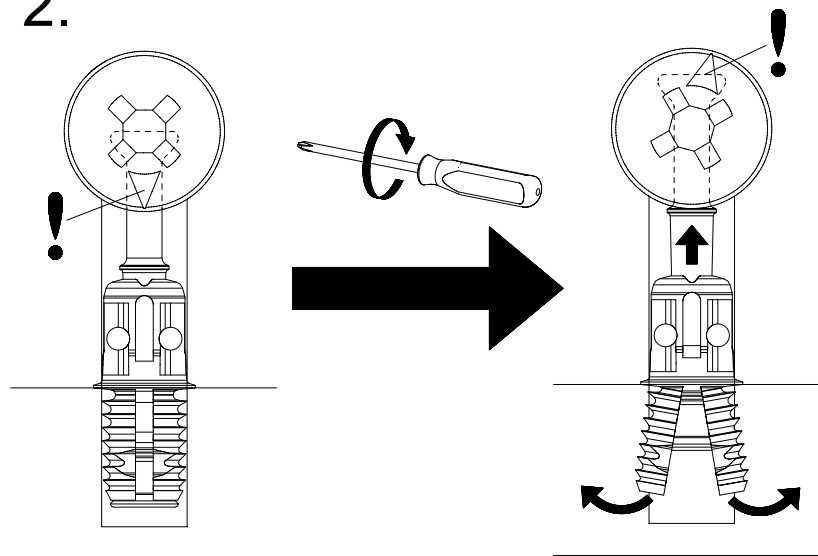
Scan Me



1.



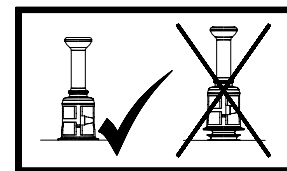
2.



4

6x

1479



1479

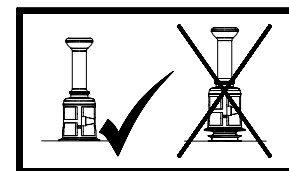
3x 2385

1479

5

6x

1479



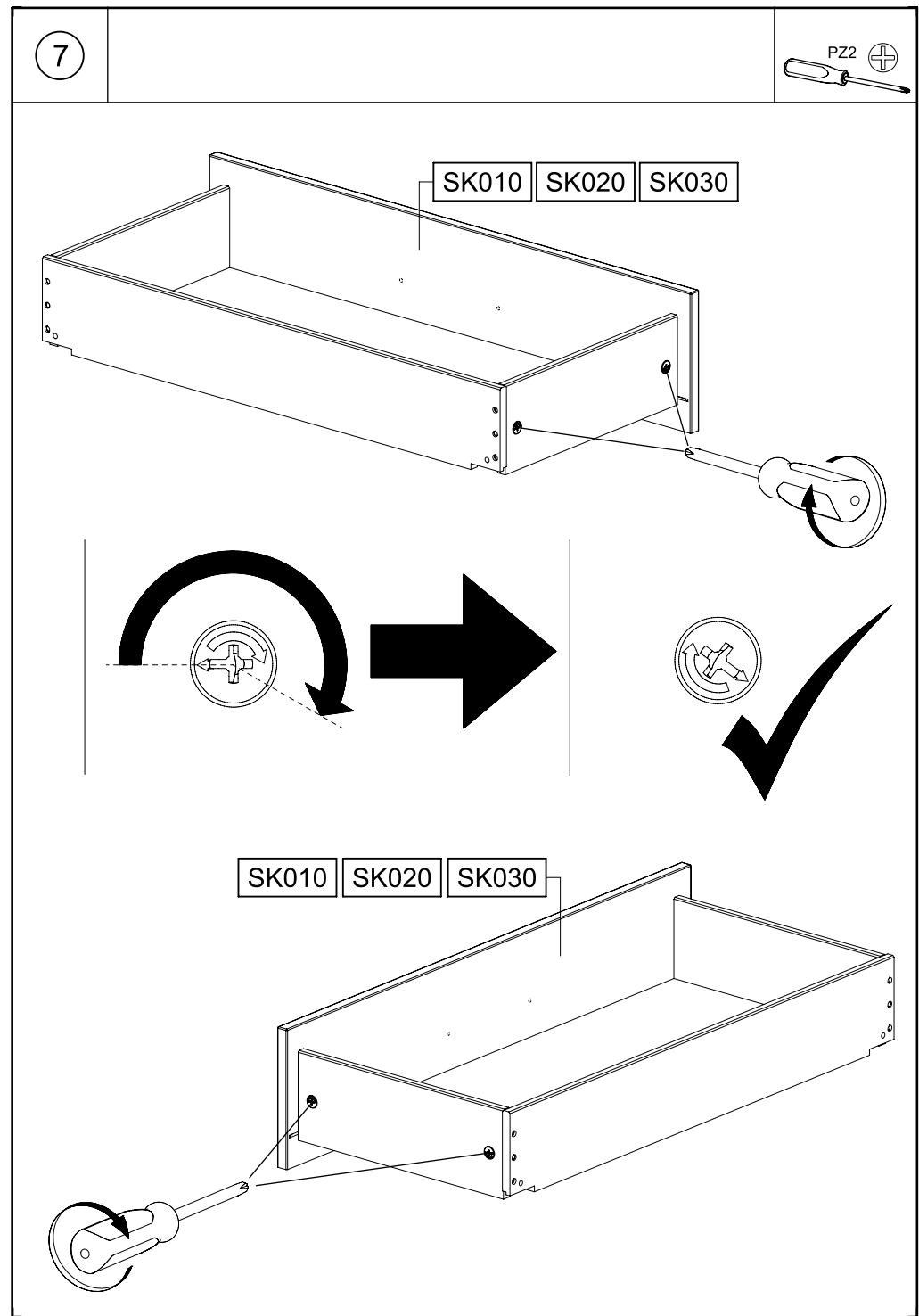
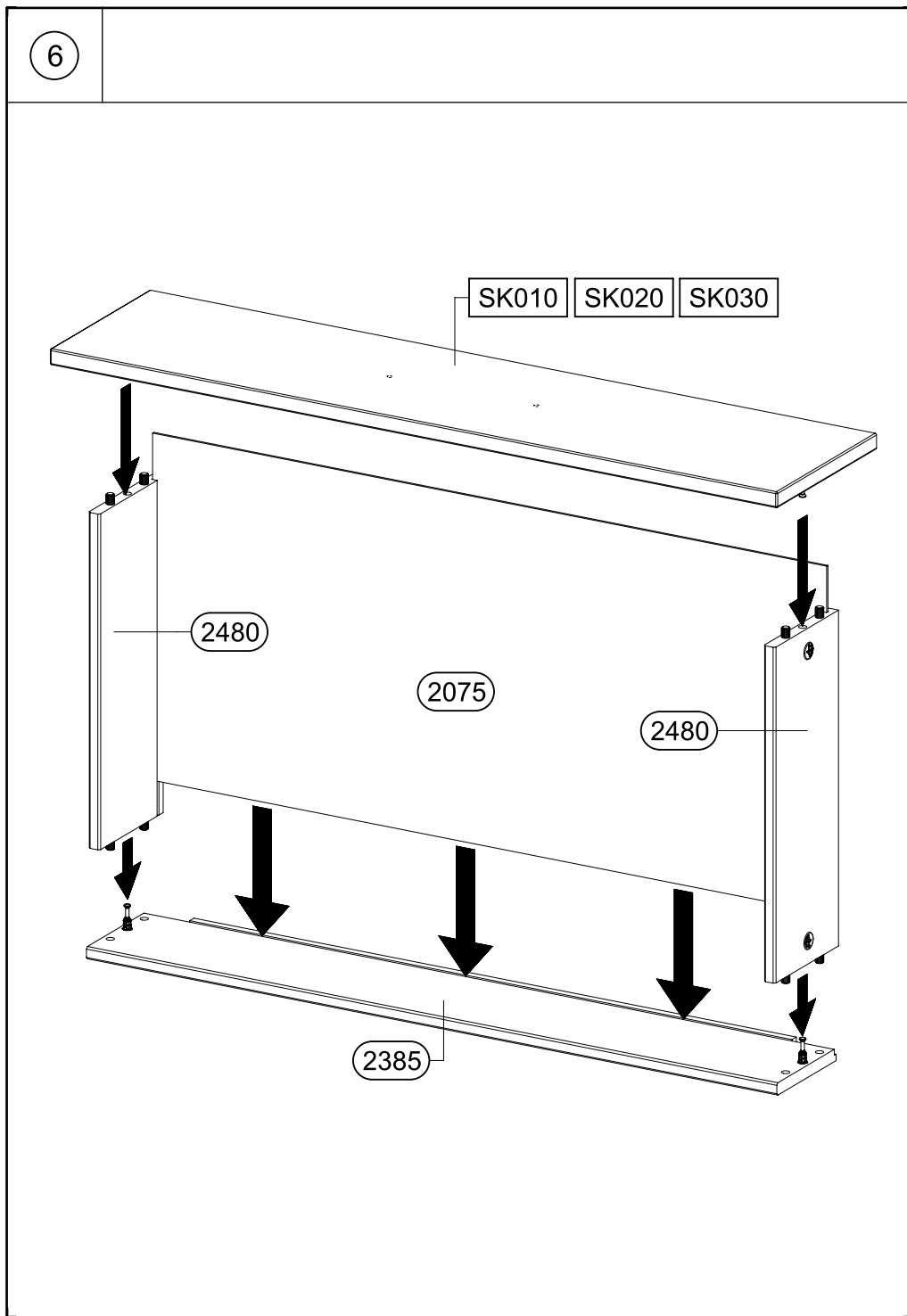
1479

1479

SK010

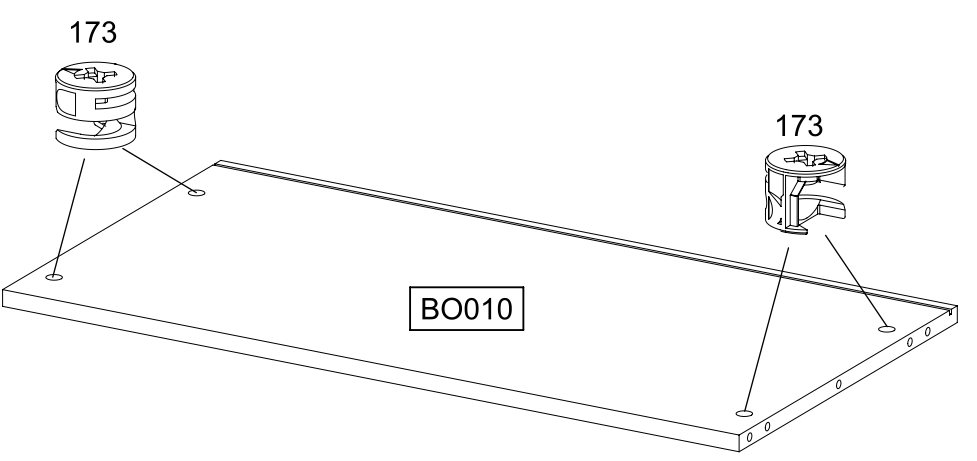
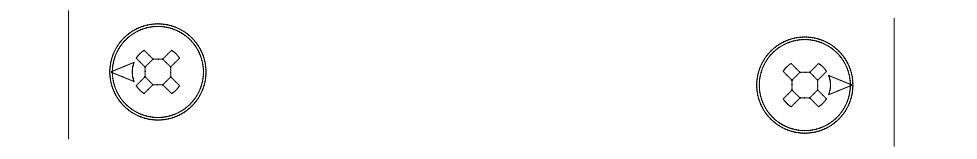
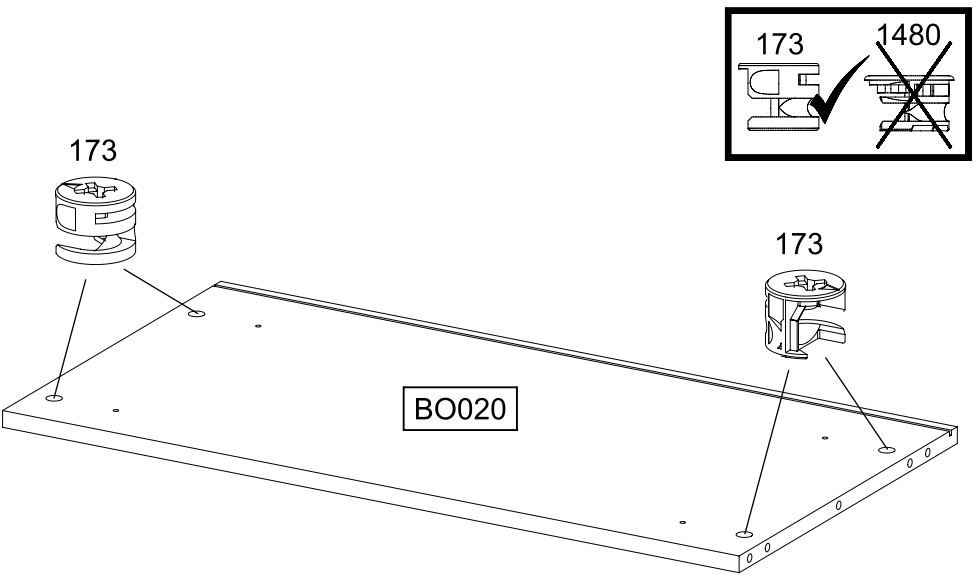
SK020

SK030



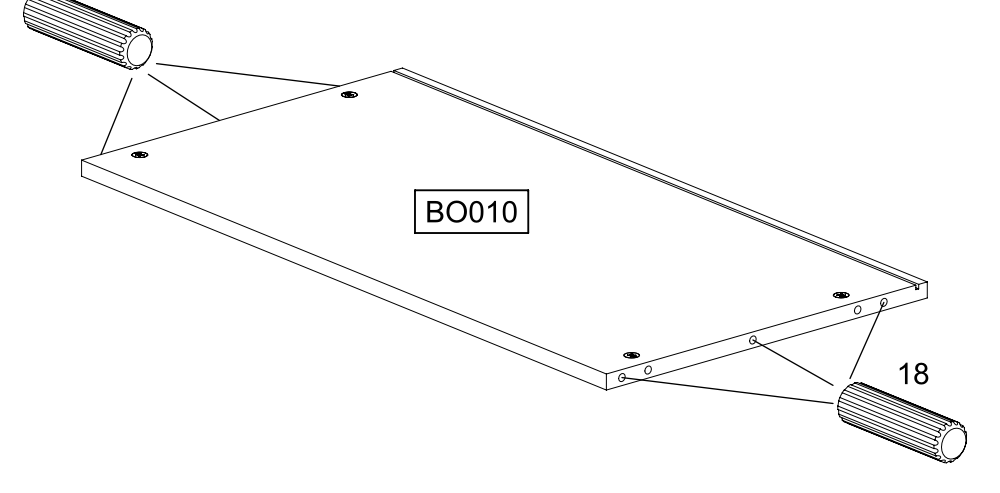
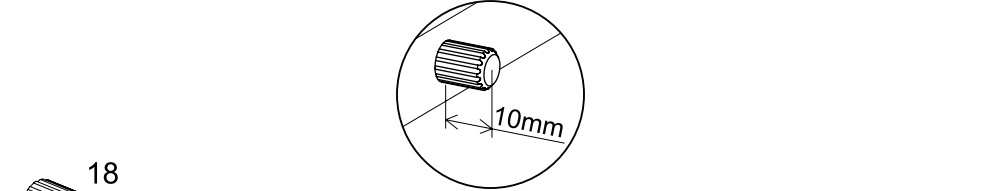
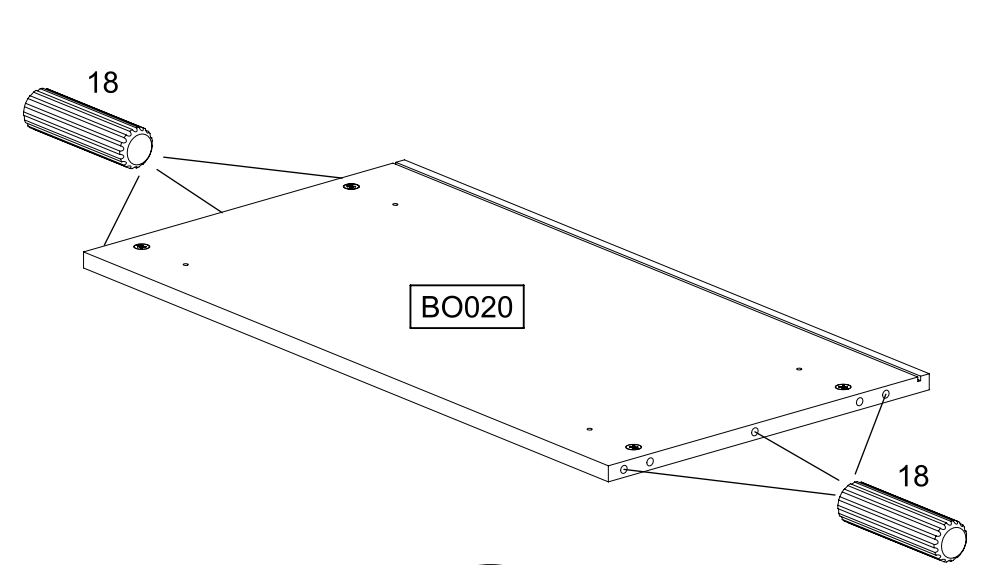
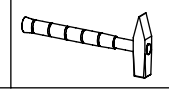
8

8x 173 

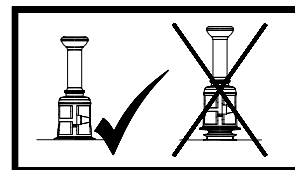
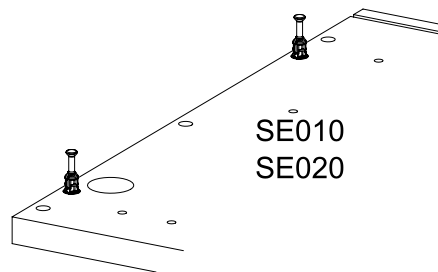
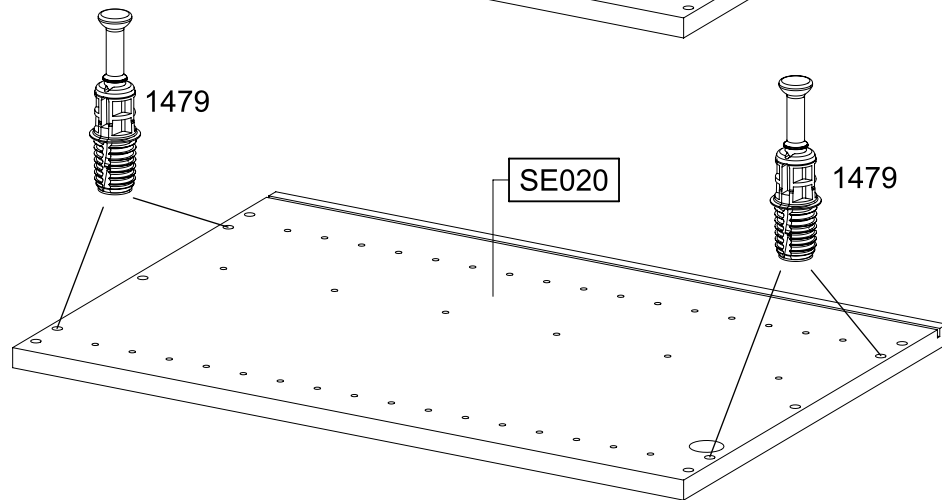
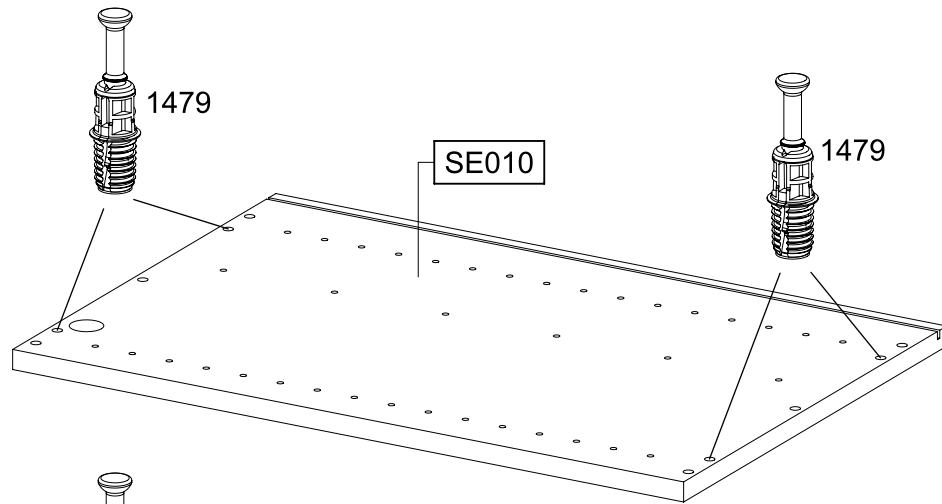



9

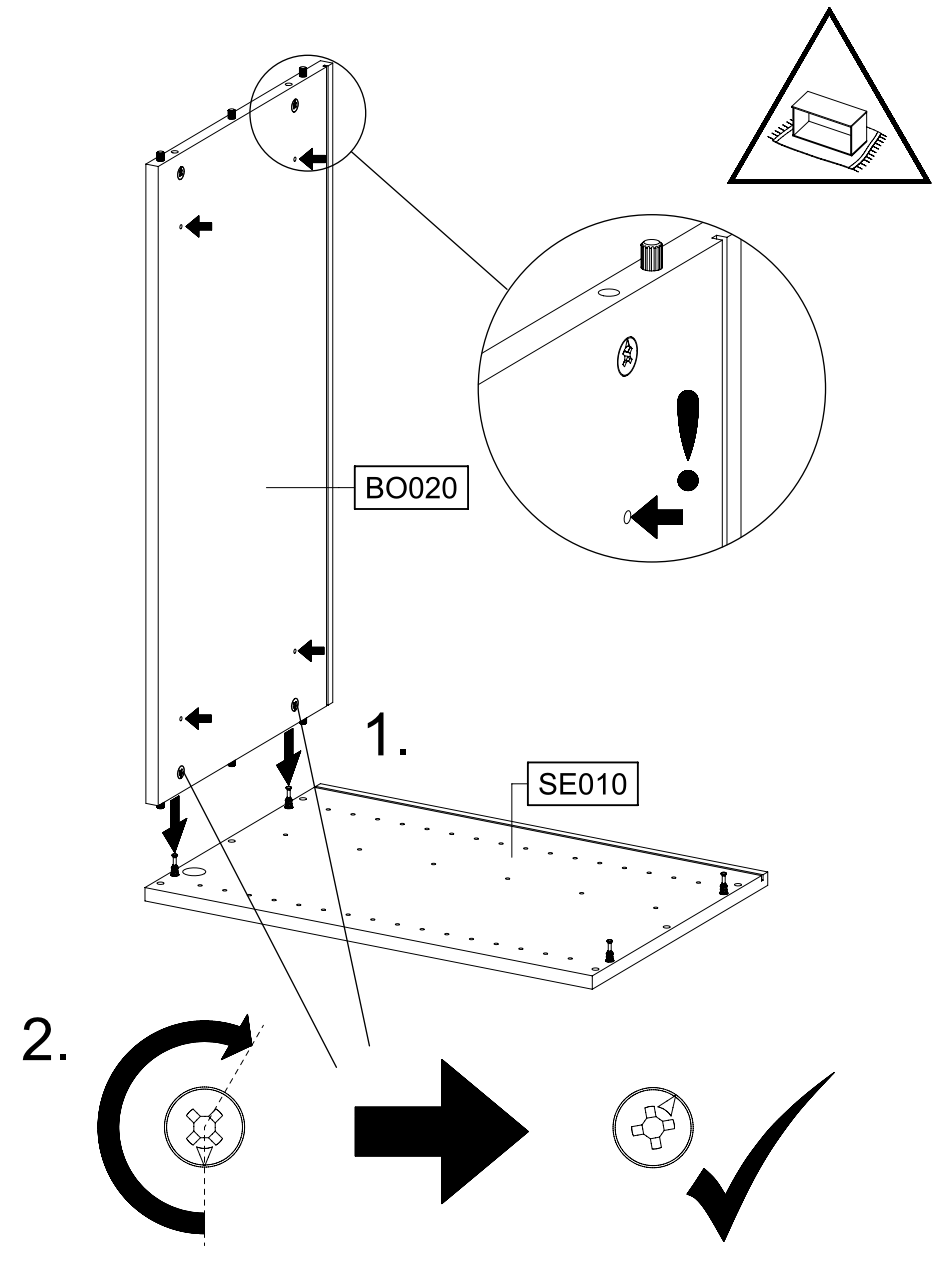
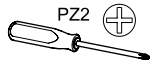
12x 18  8x30

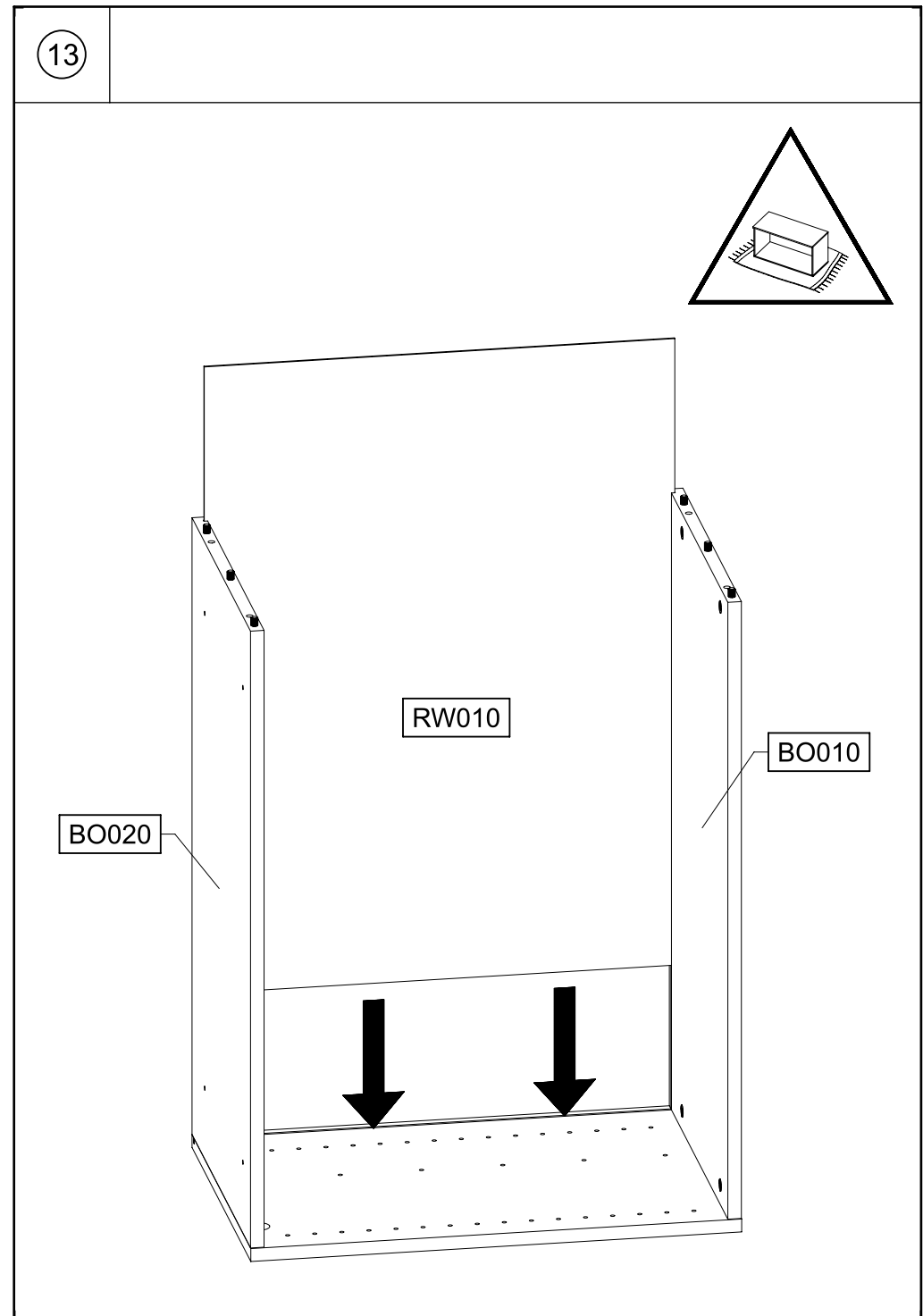
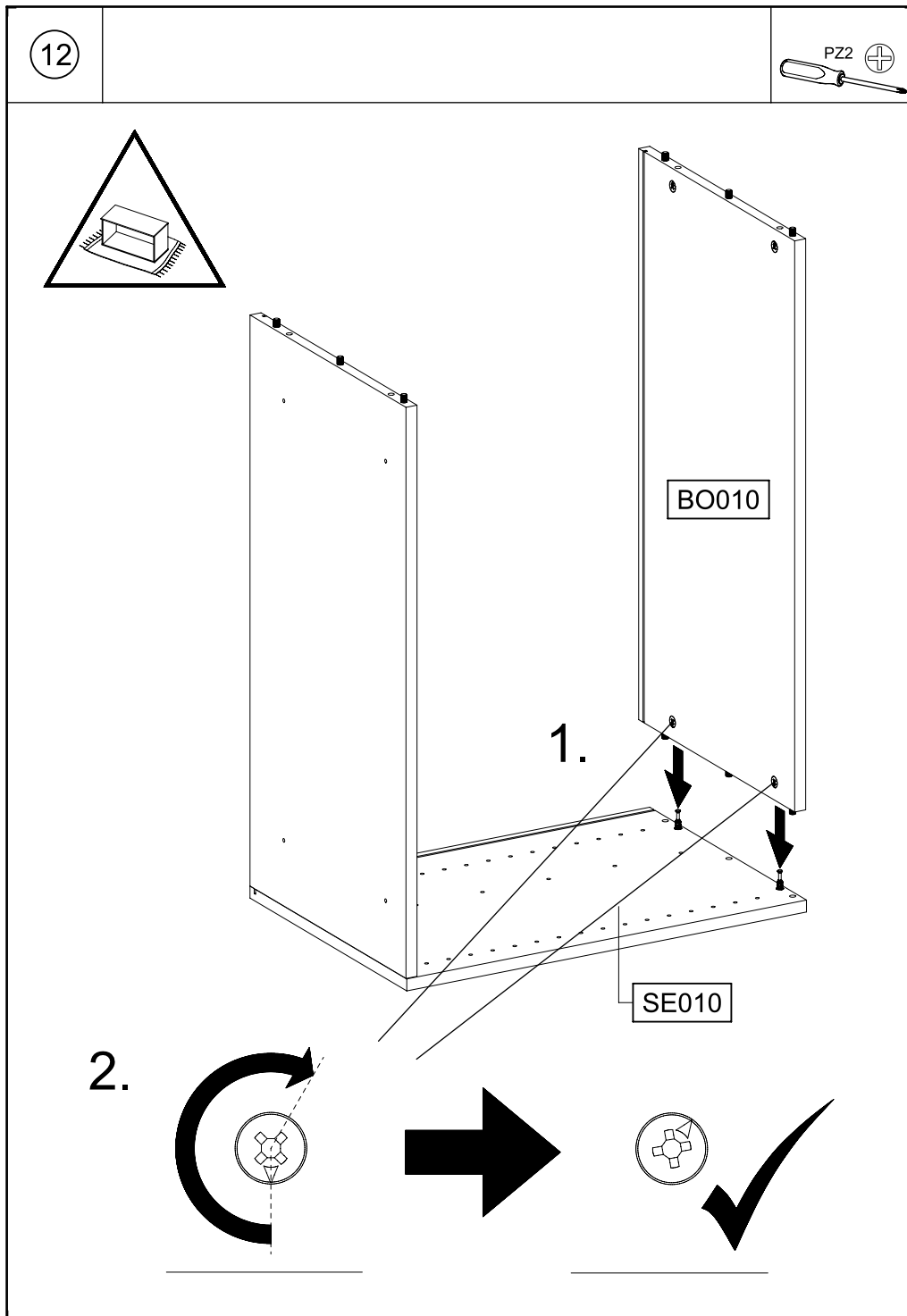


10

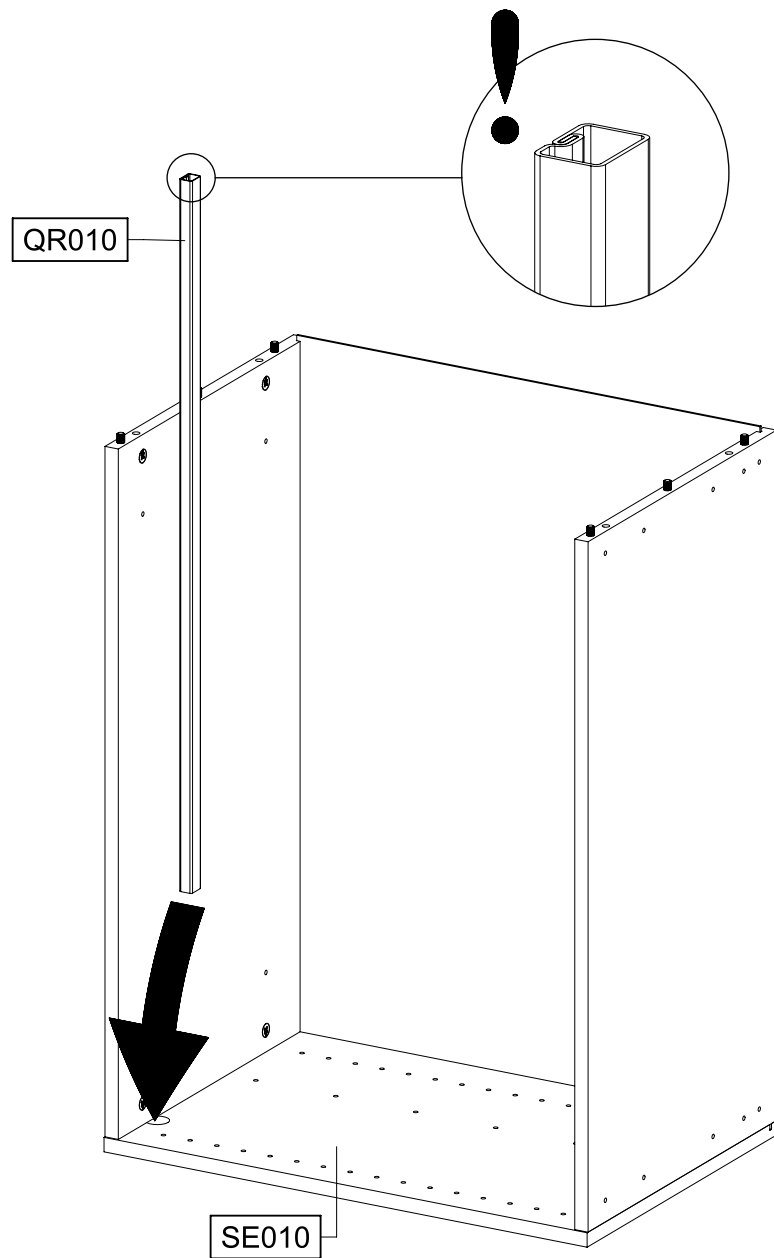
8x 1479 

11

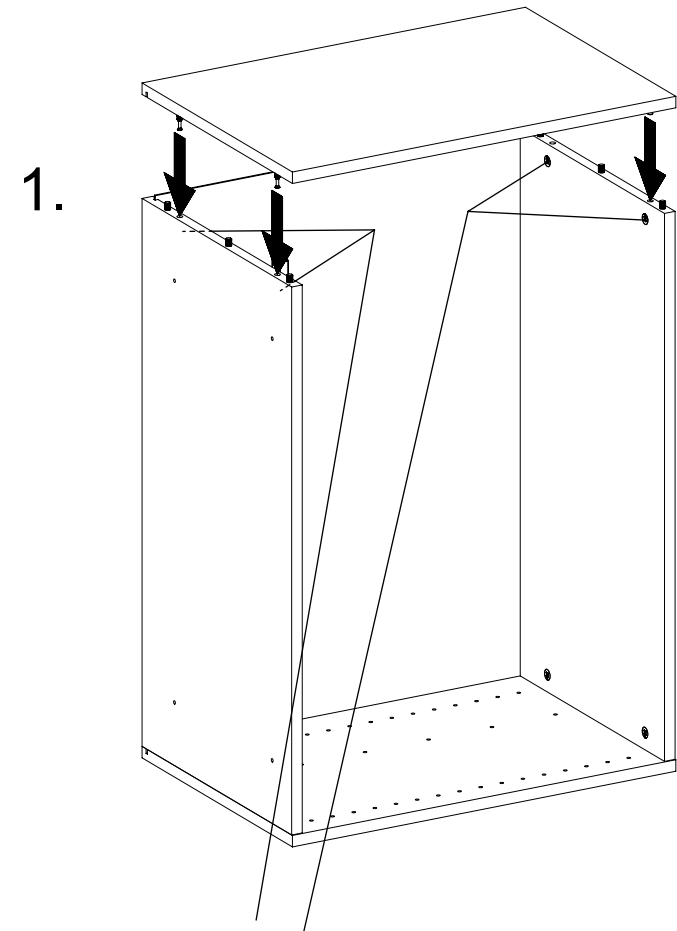
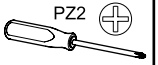
PZ2 



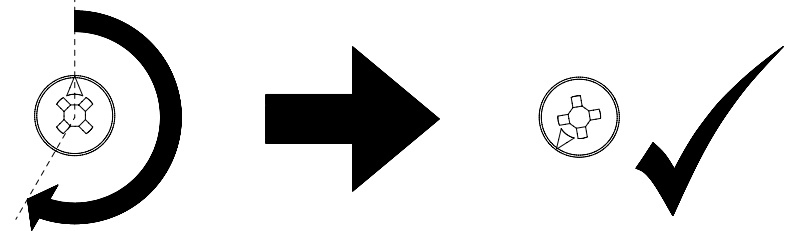
14



15



2.

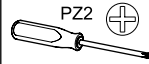
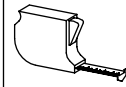


16

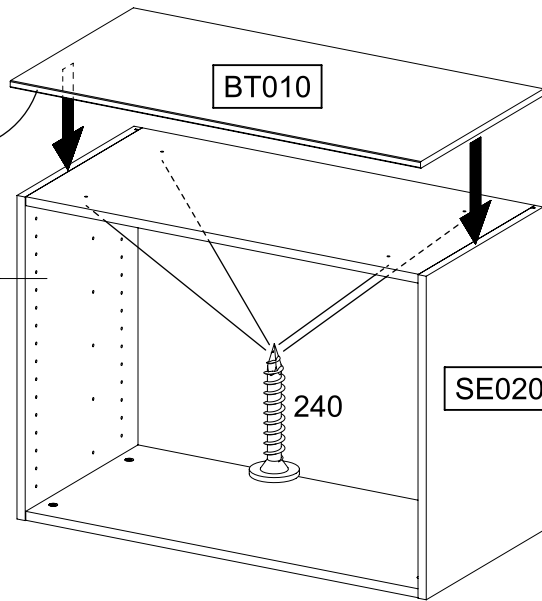
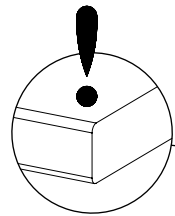
4x

240

4x25



PZ2

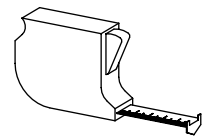
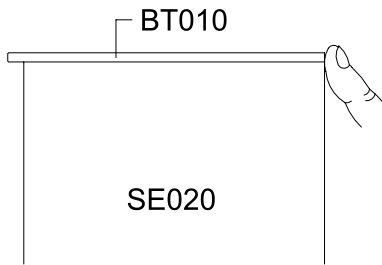


SE010

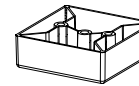
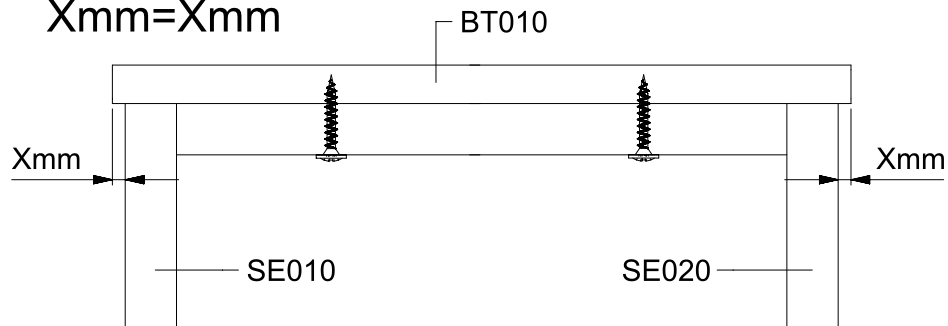
BT010

240

SE020



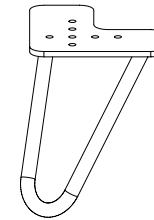
Xmm=Xmm



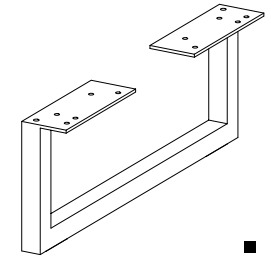
1207



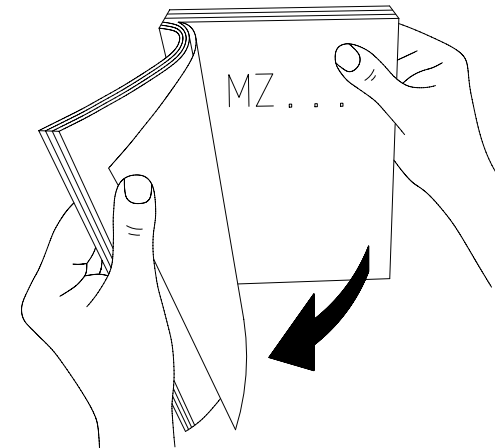
1481



1345



1348

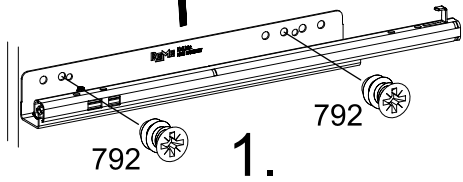
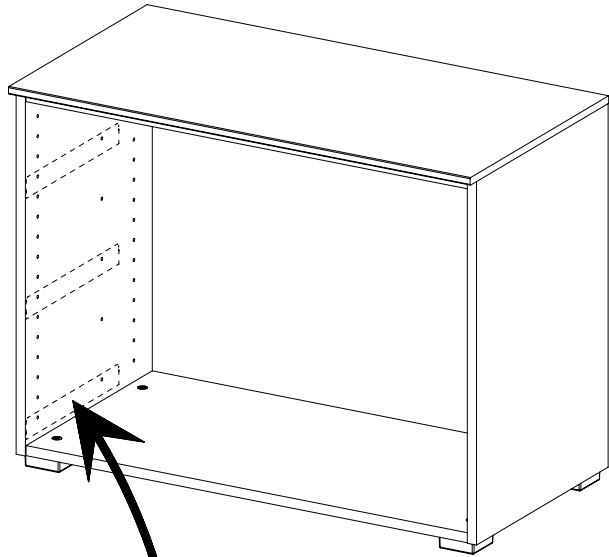
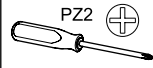
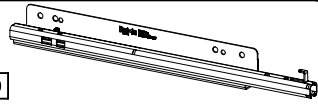


17

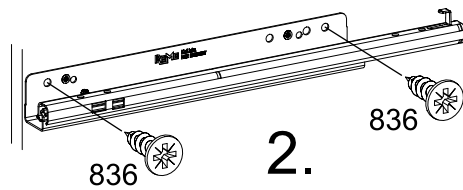
6x 792 6,3x9

6x 836 4x15

3x UF010



1.

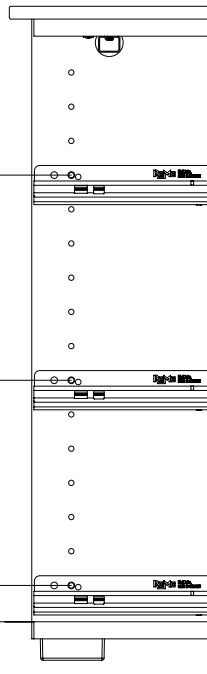


2.

418mm

226mm

34mm

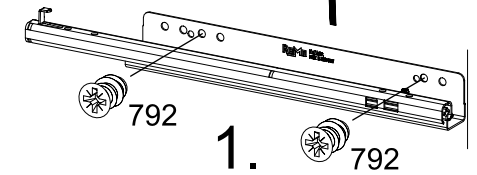
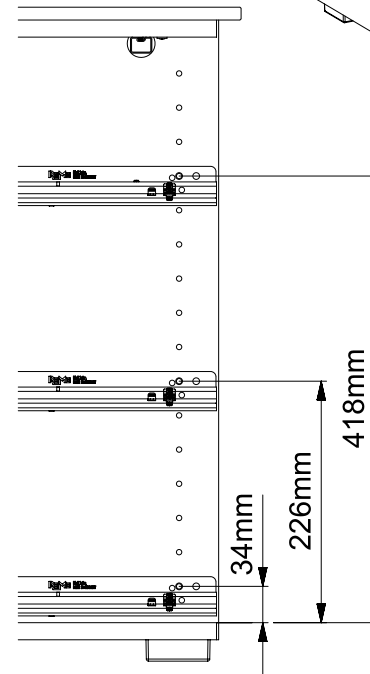
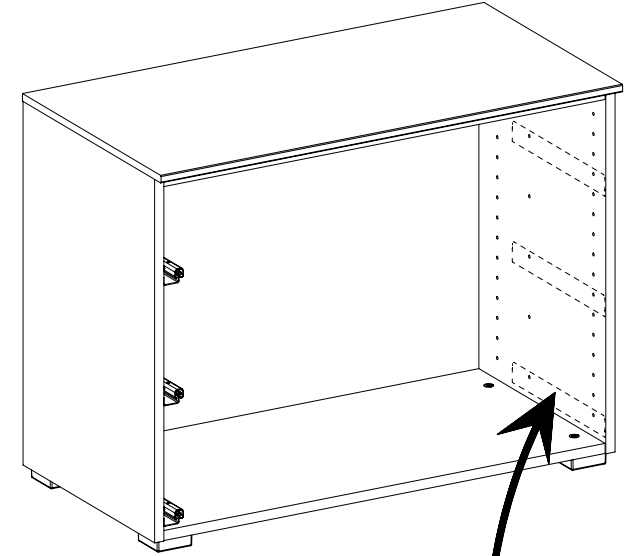
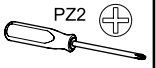
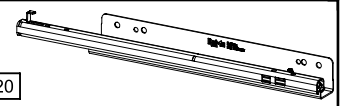


18

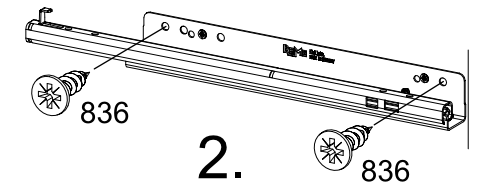
6x 792 6,3x9

6x 836 4x15

3x UF020



1.

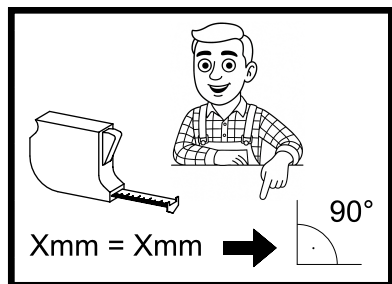
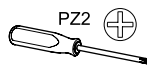


2.

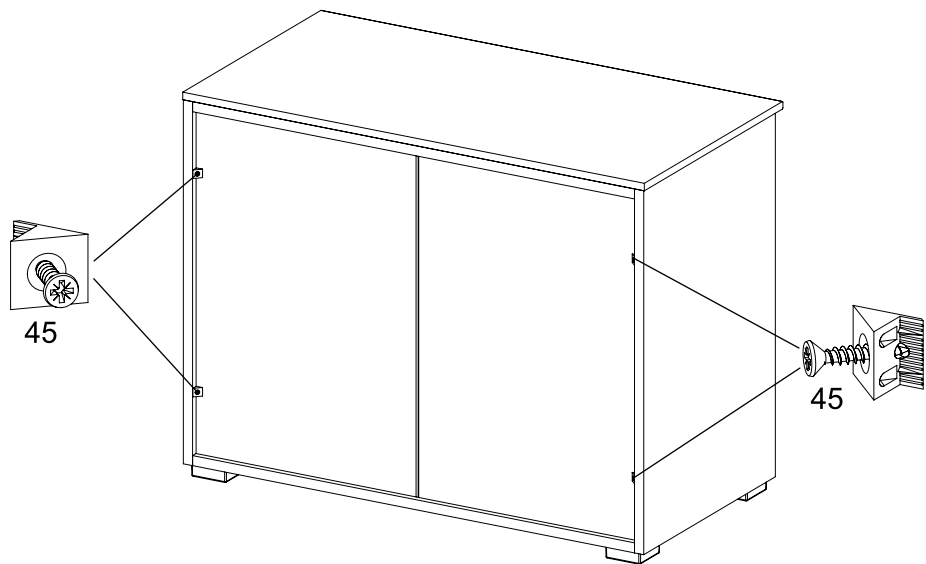
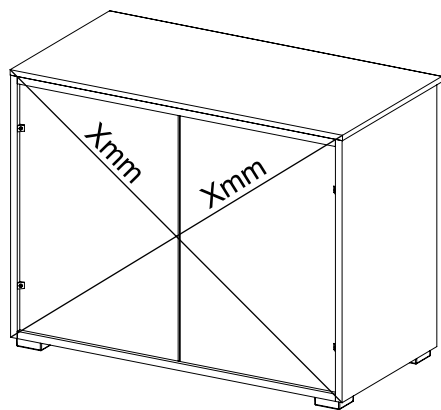
19

4x

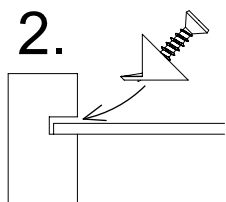
45



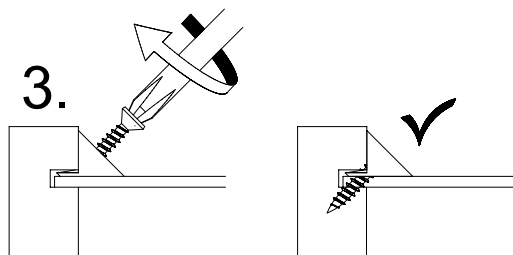
1.



2.



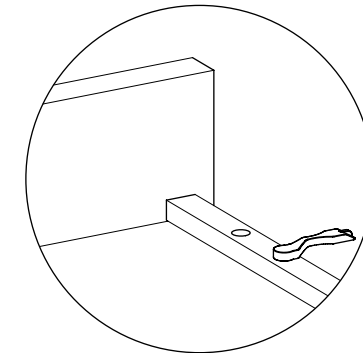
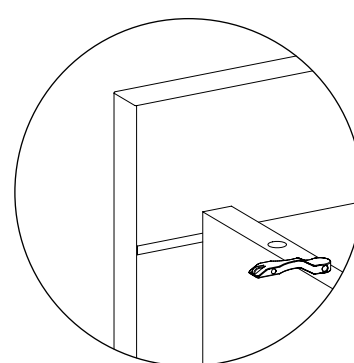
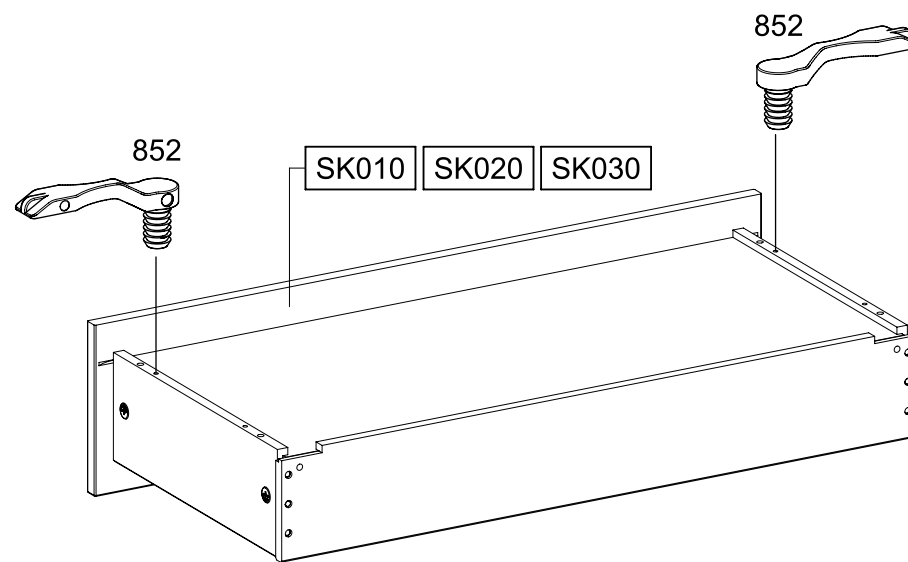
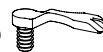
3.



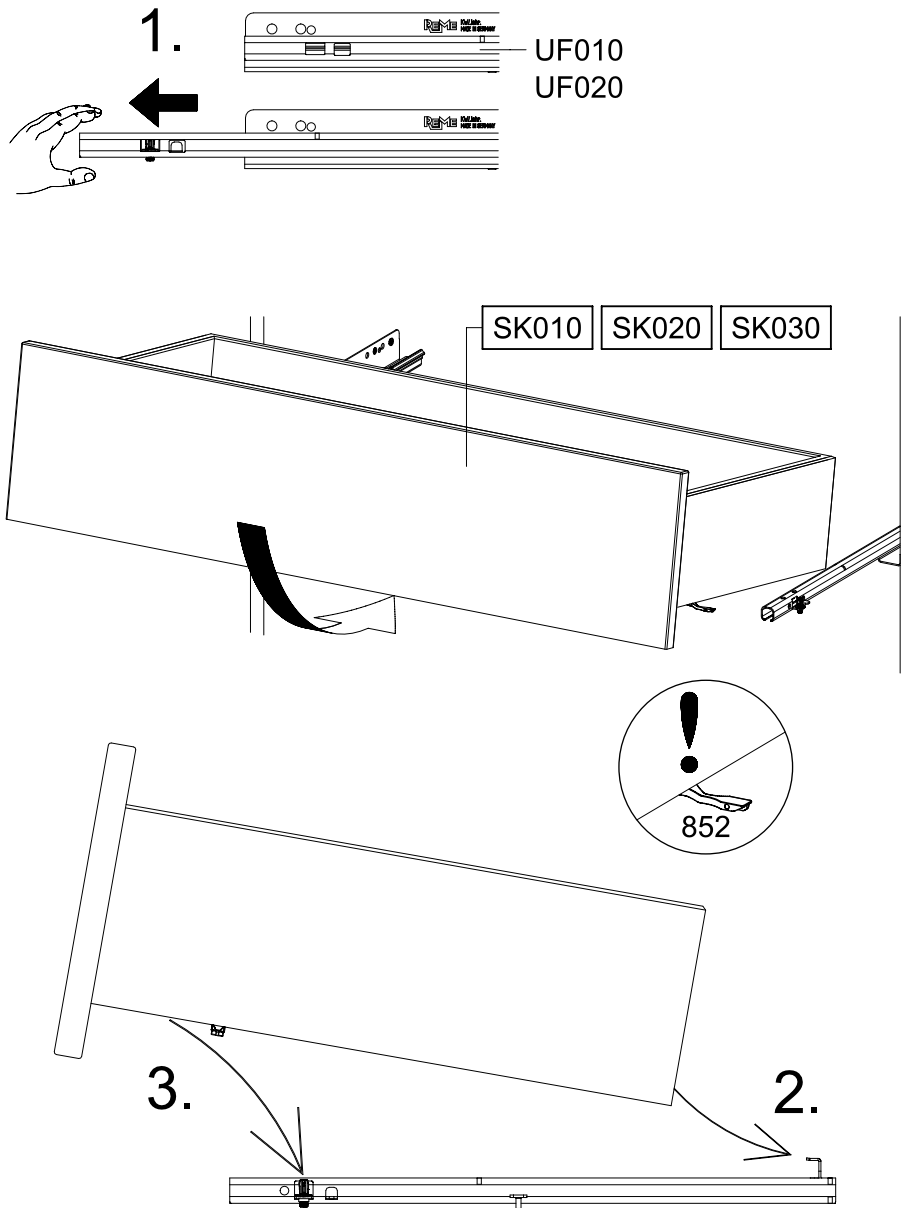
20

6x

852



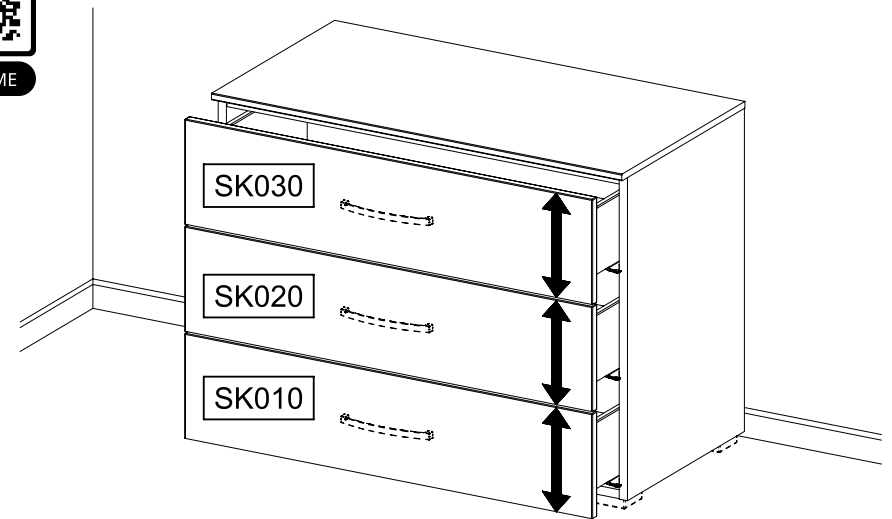
21



22



SCAN ME



SK010
SK020
SK030

