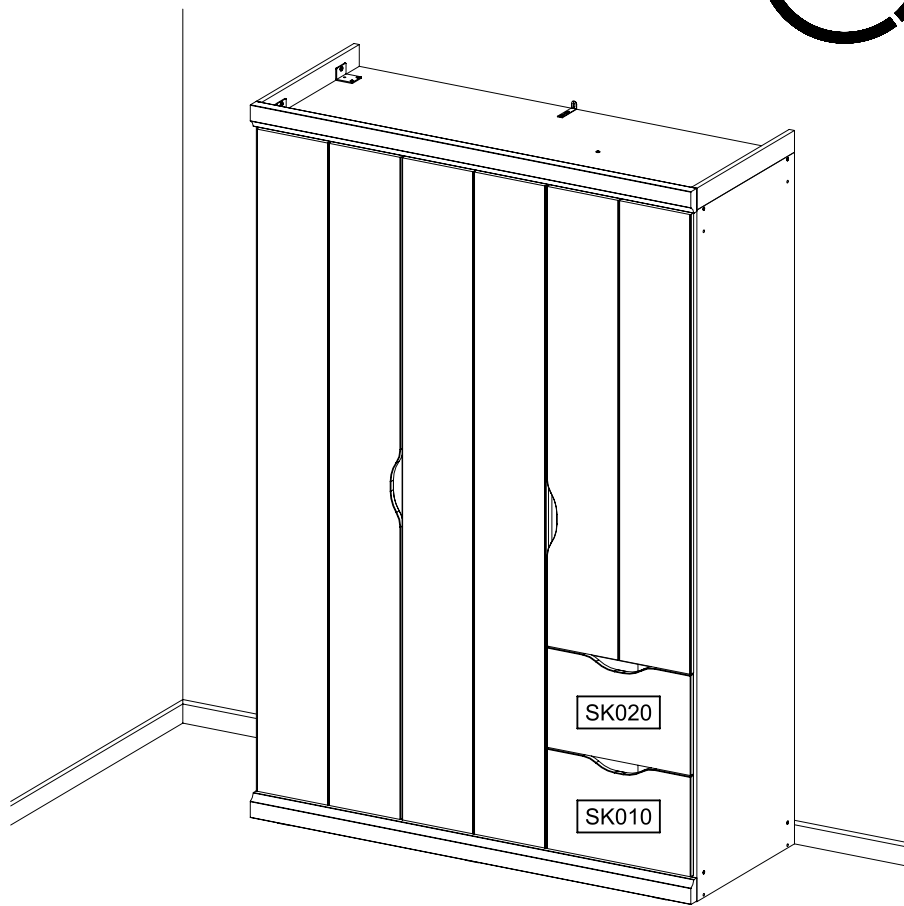
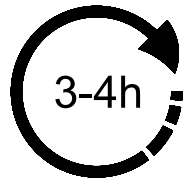
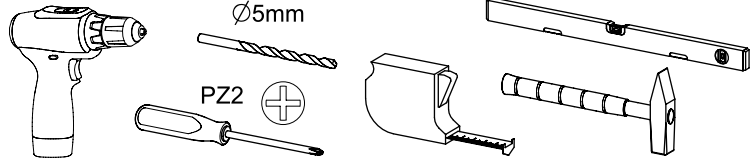
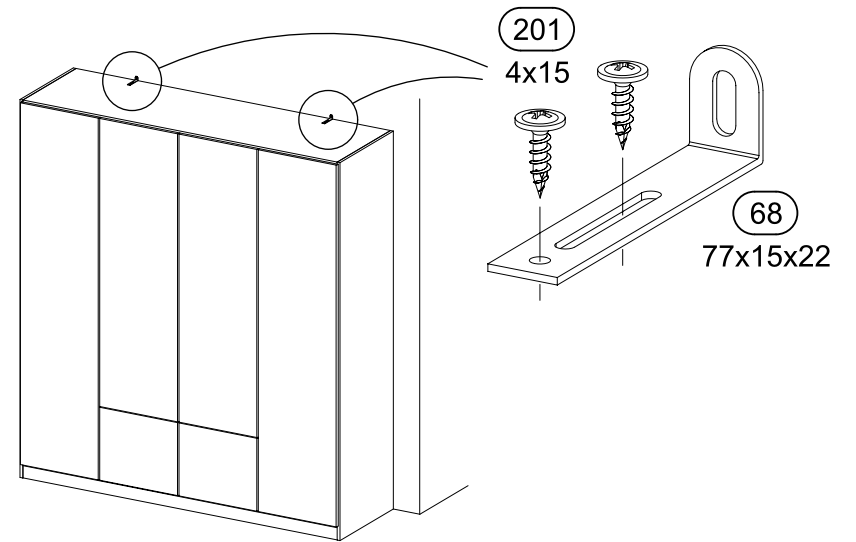
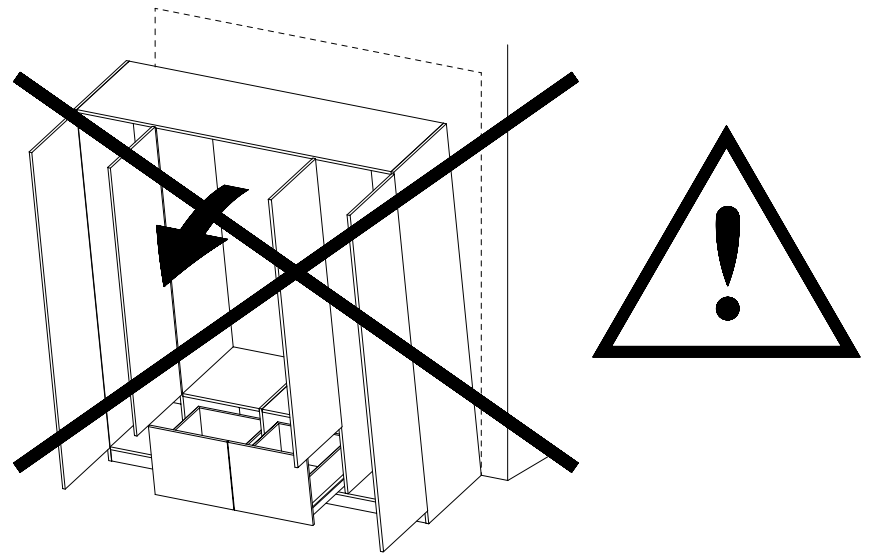


1.

M3032_01

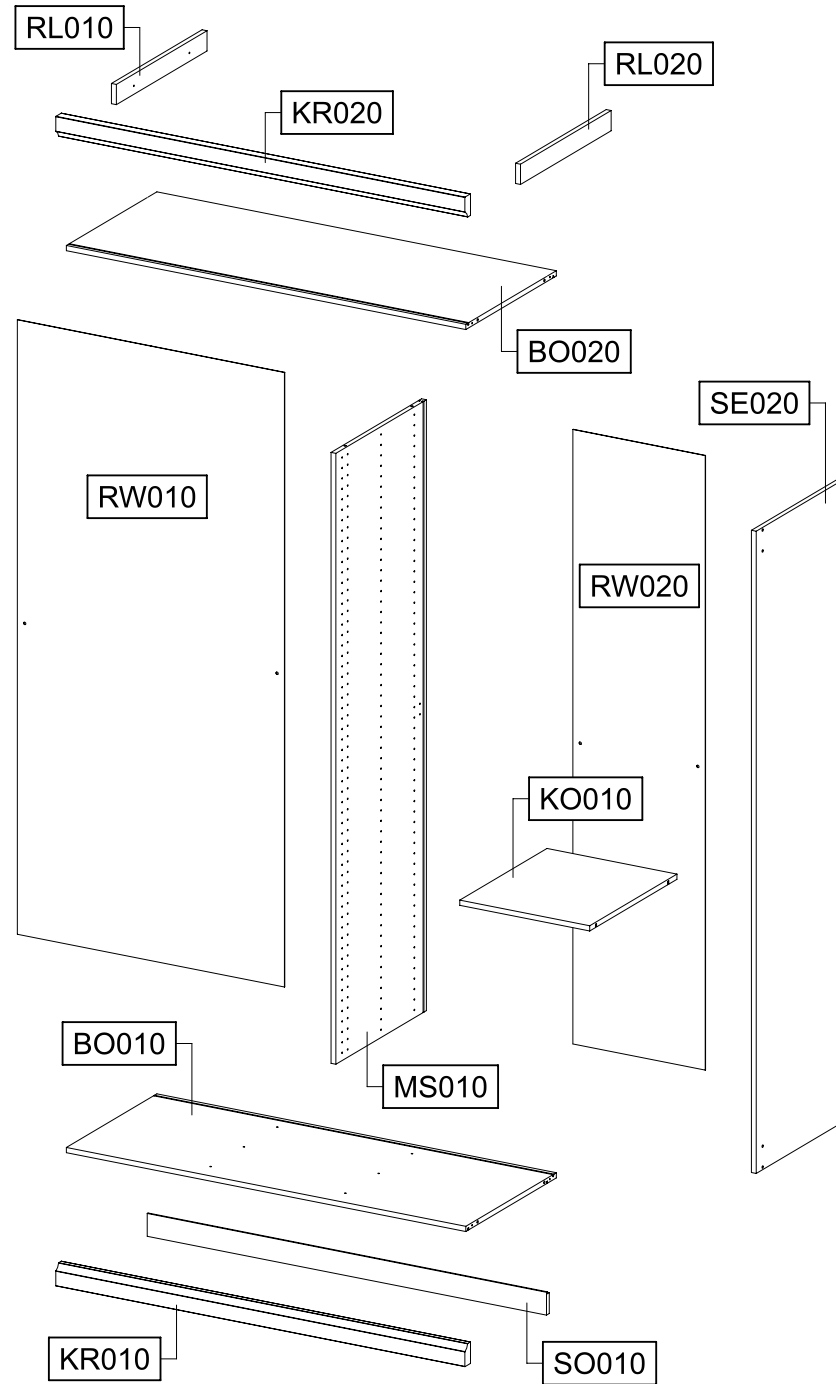
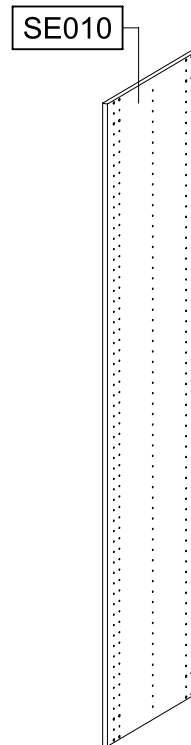
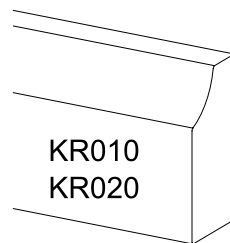
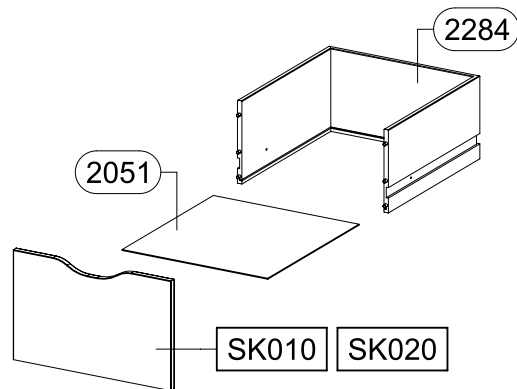
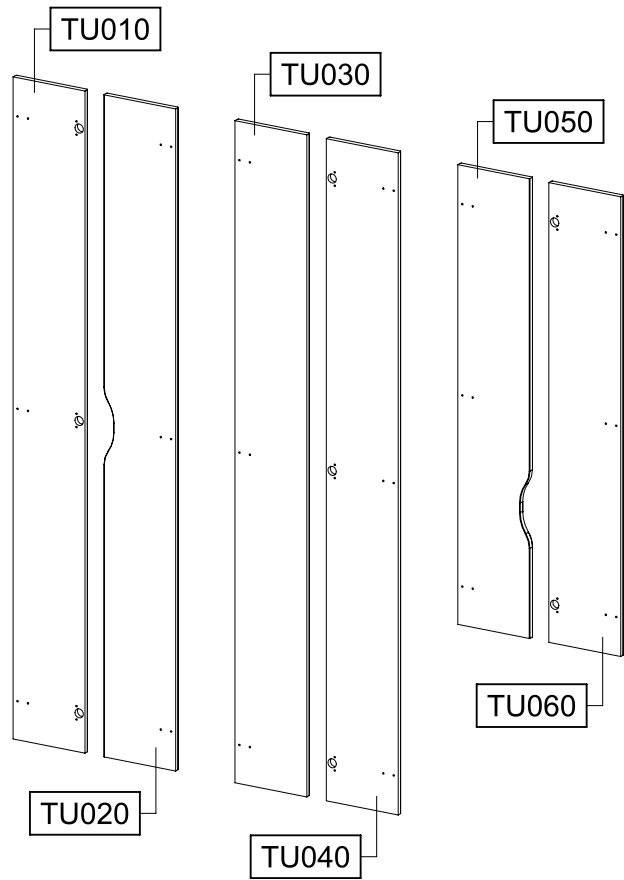


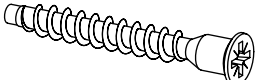

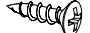

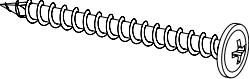
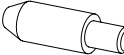
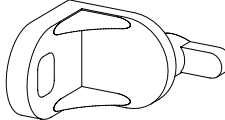


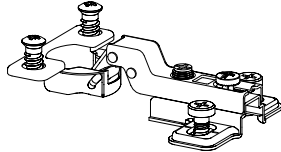
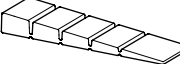



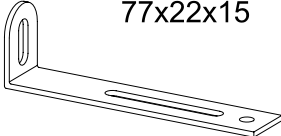
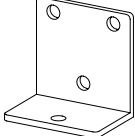
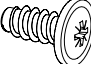

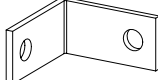

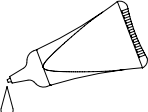
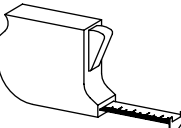
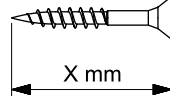
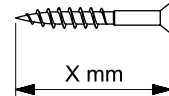
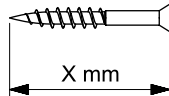
2.

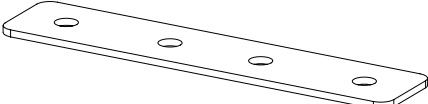
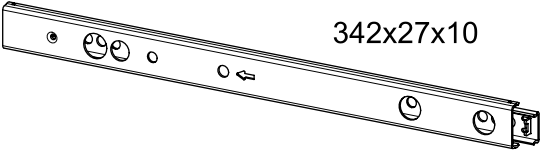
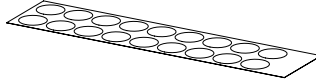
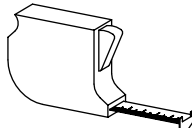
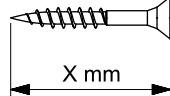
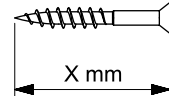
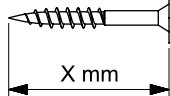


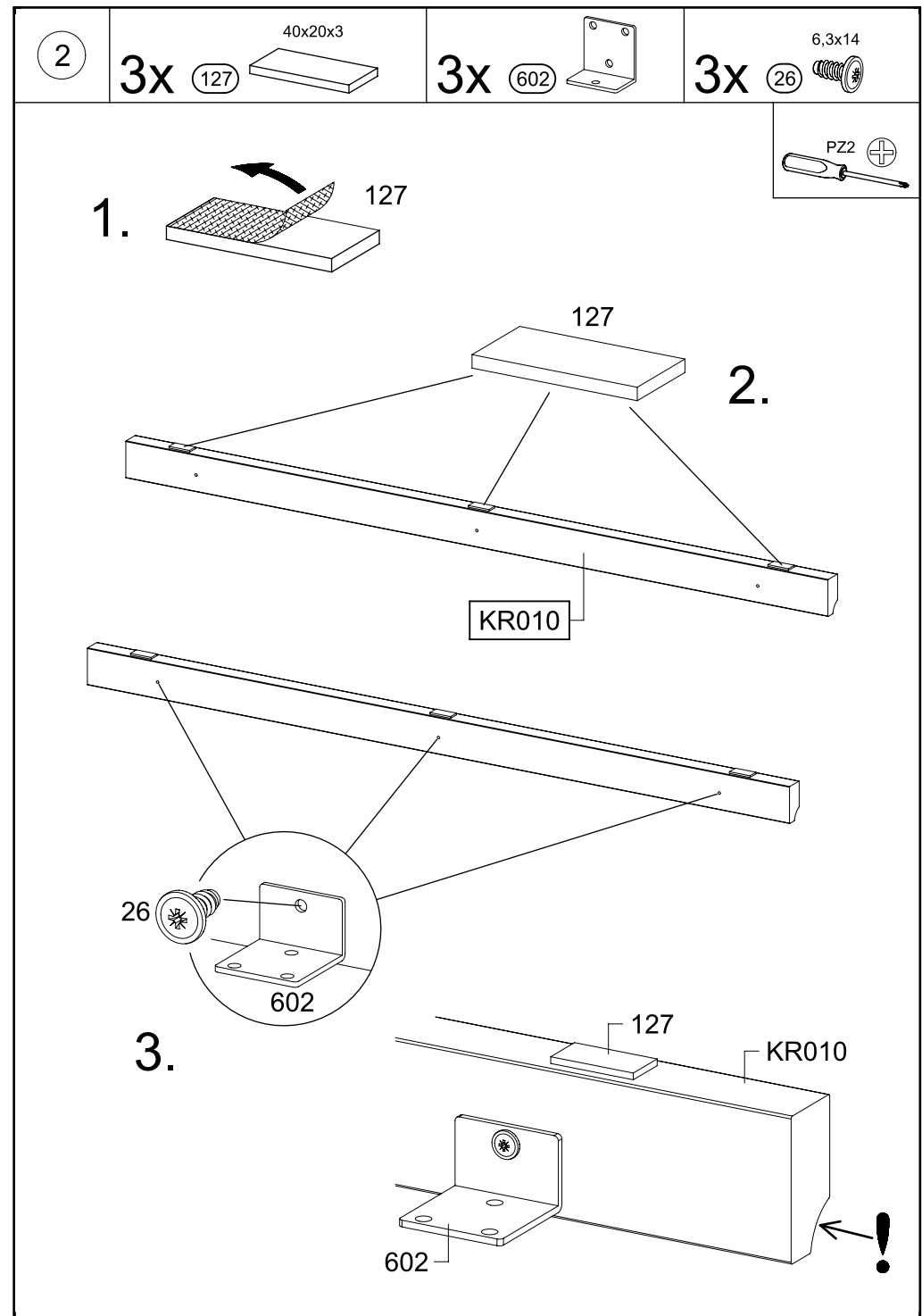
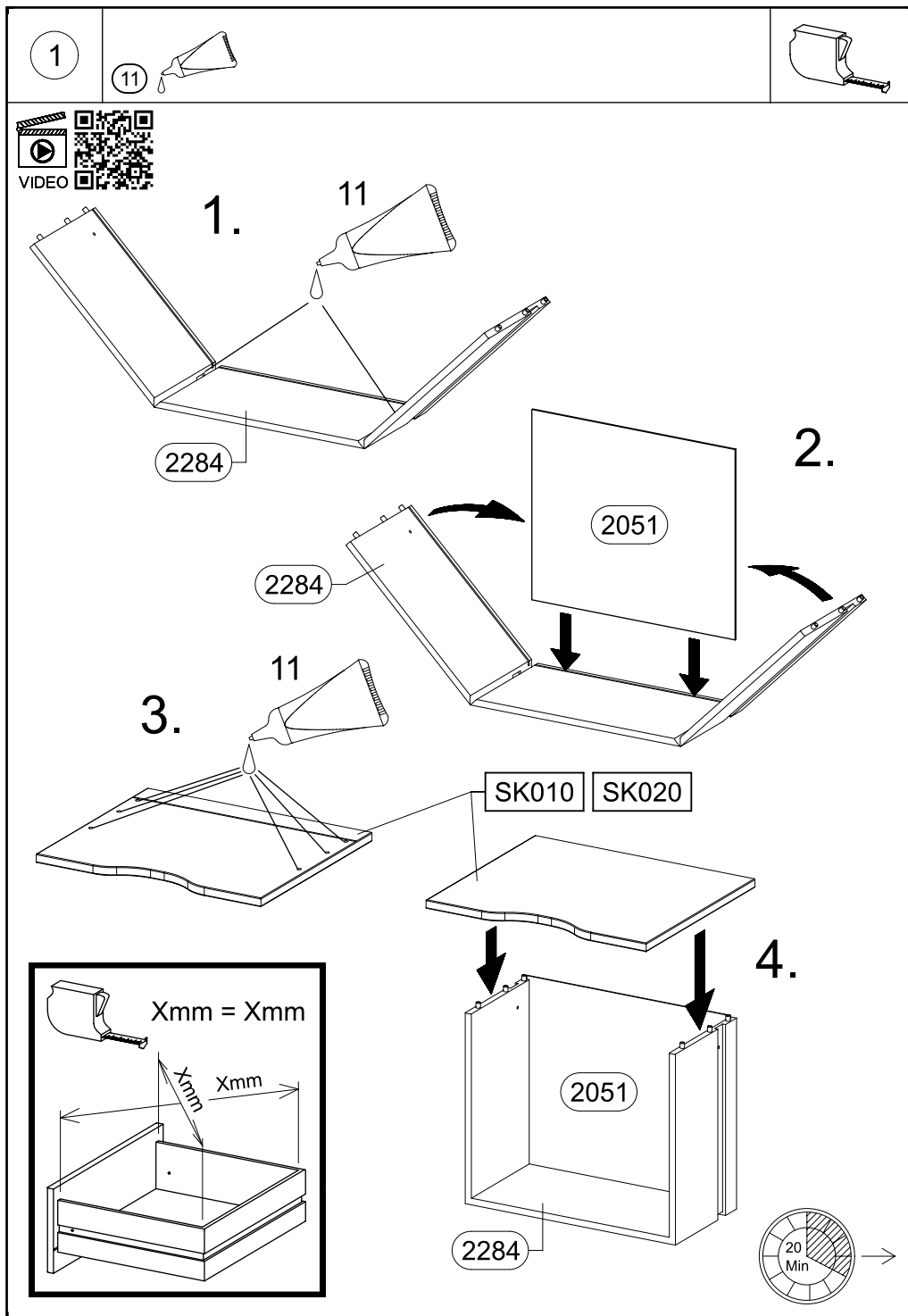
VIDEO

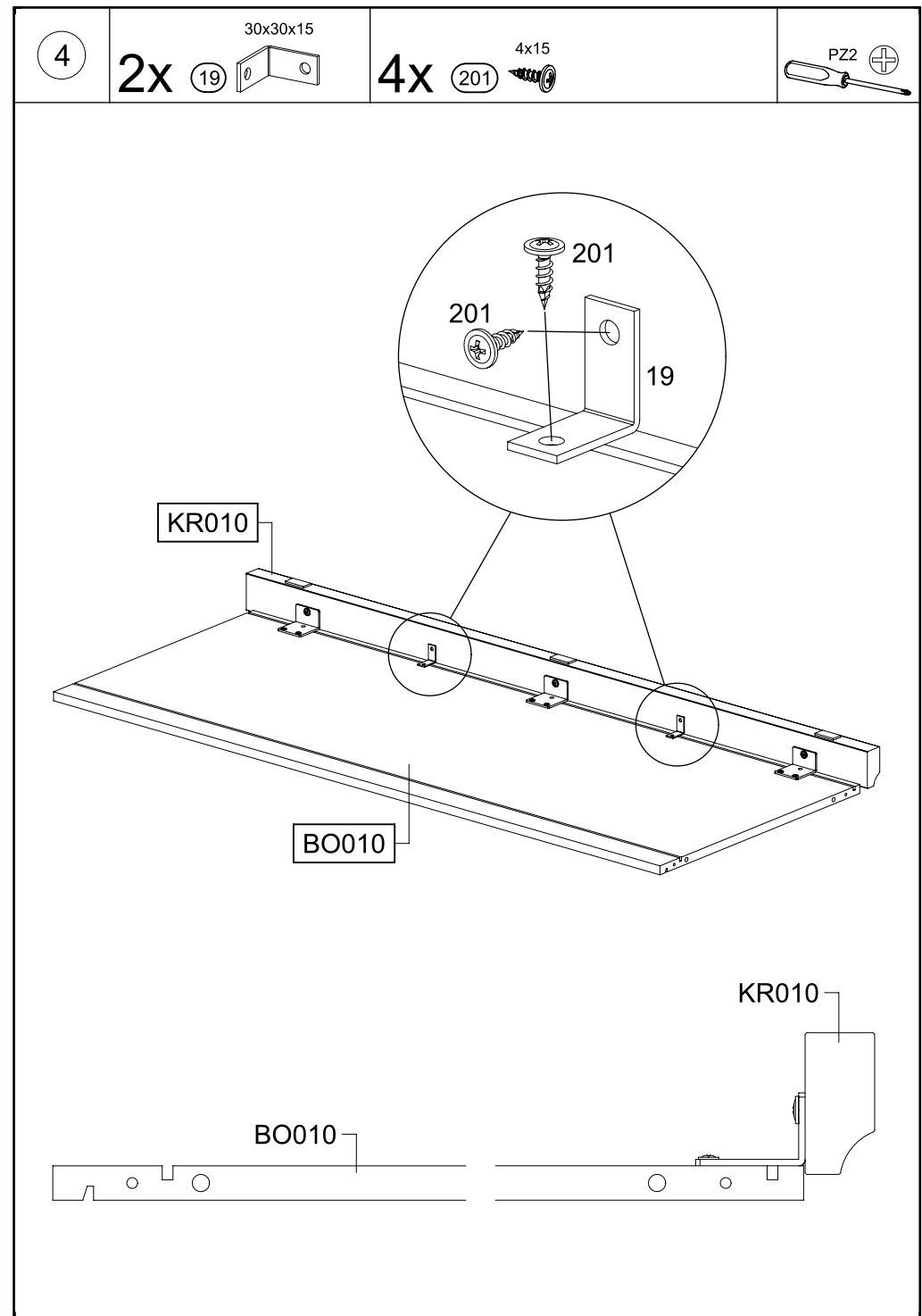
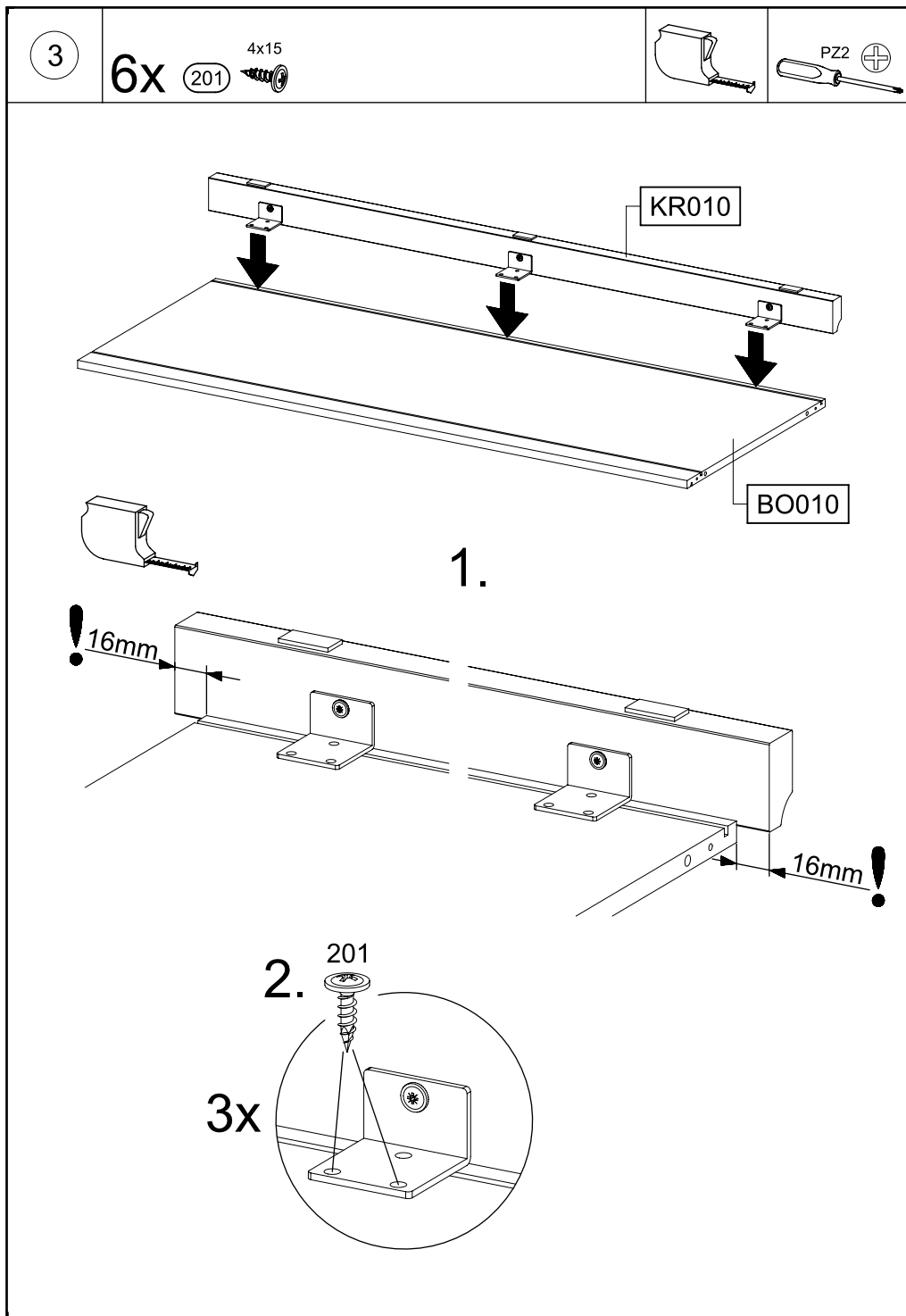


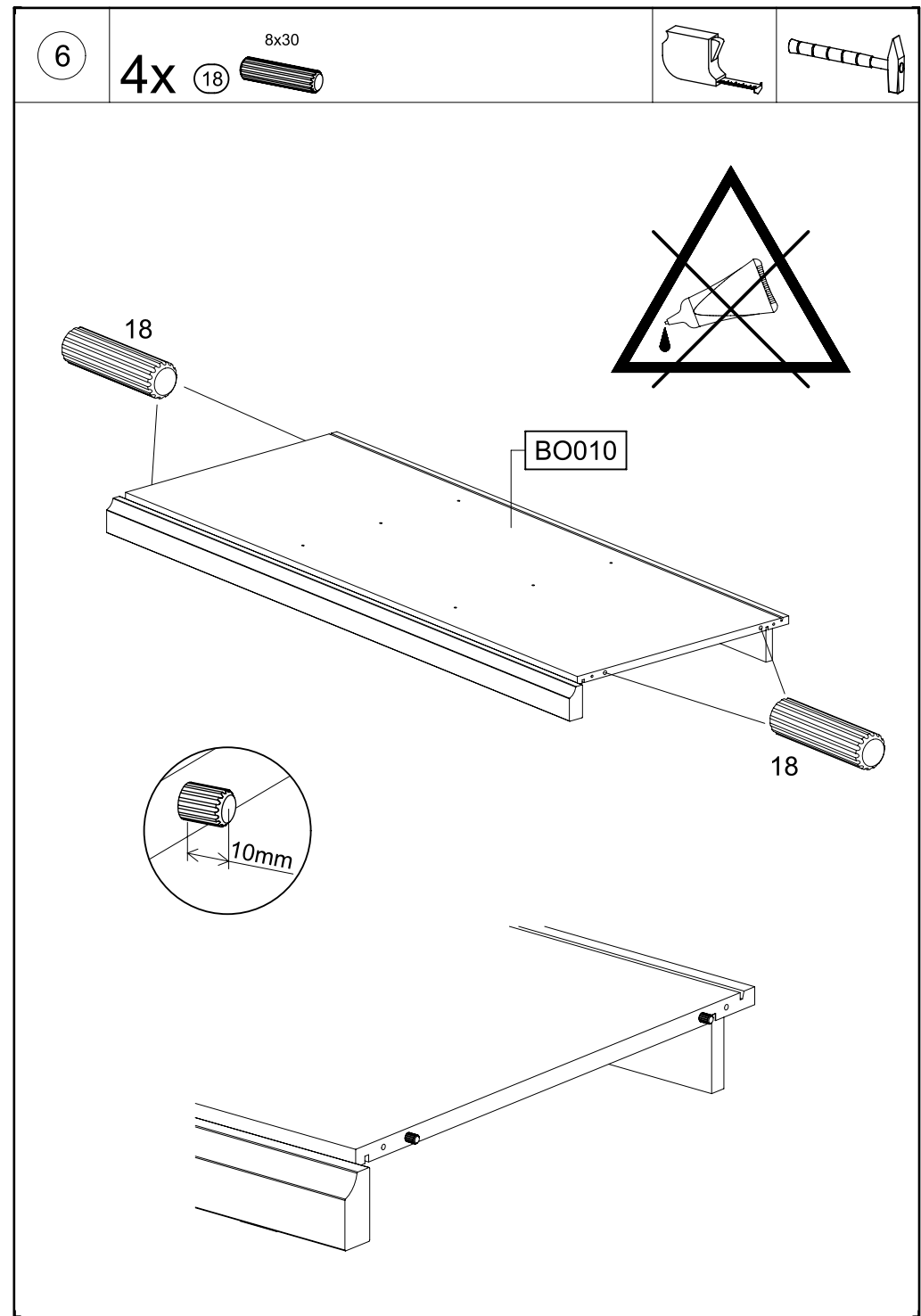
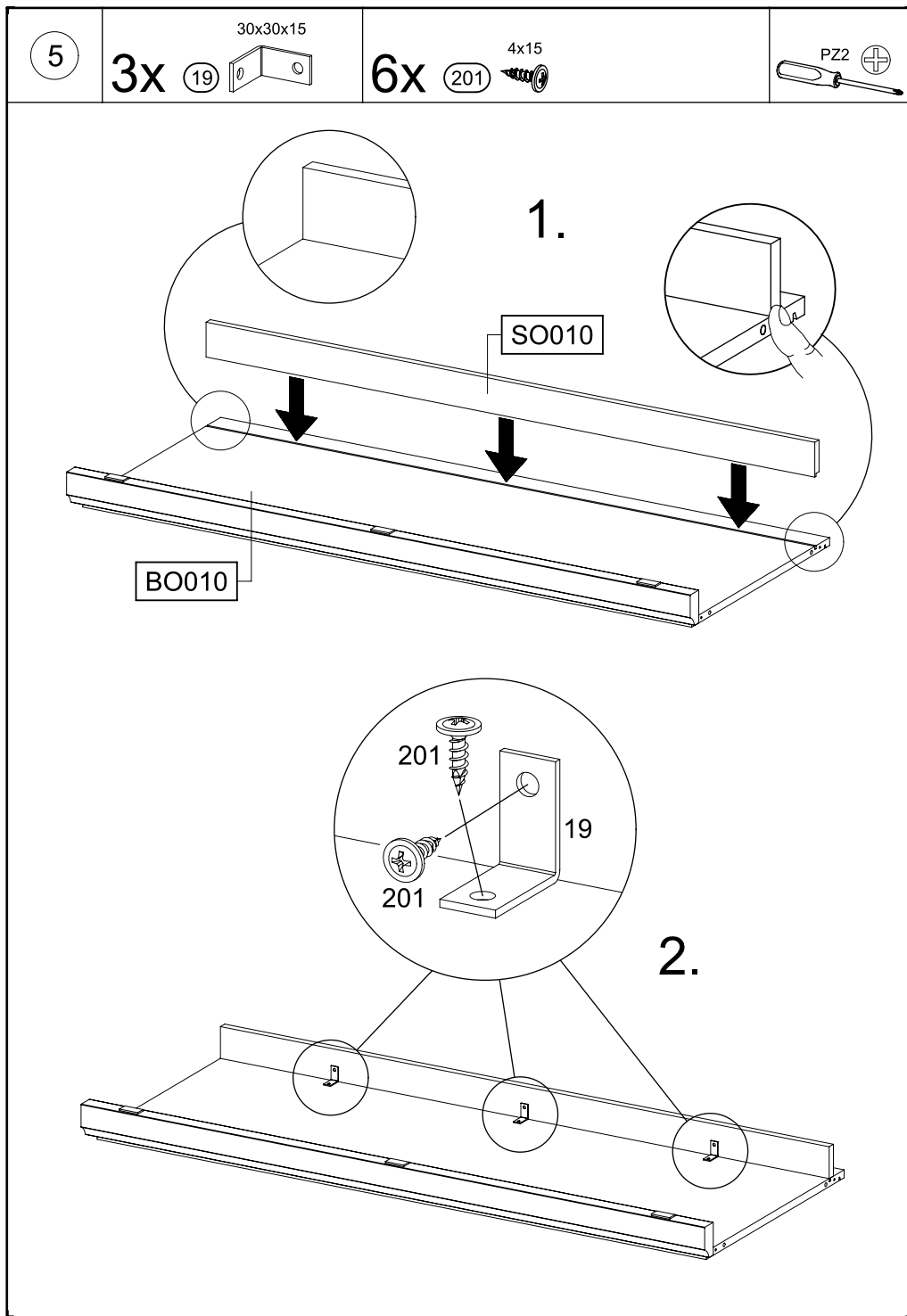


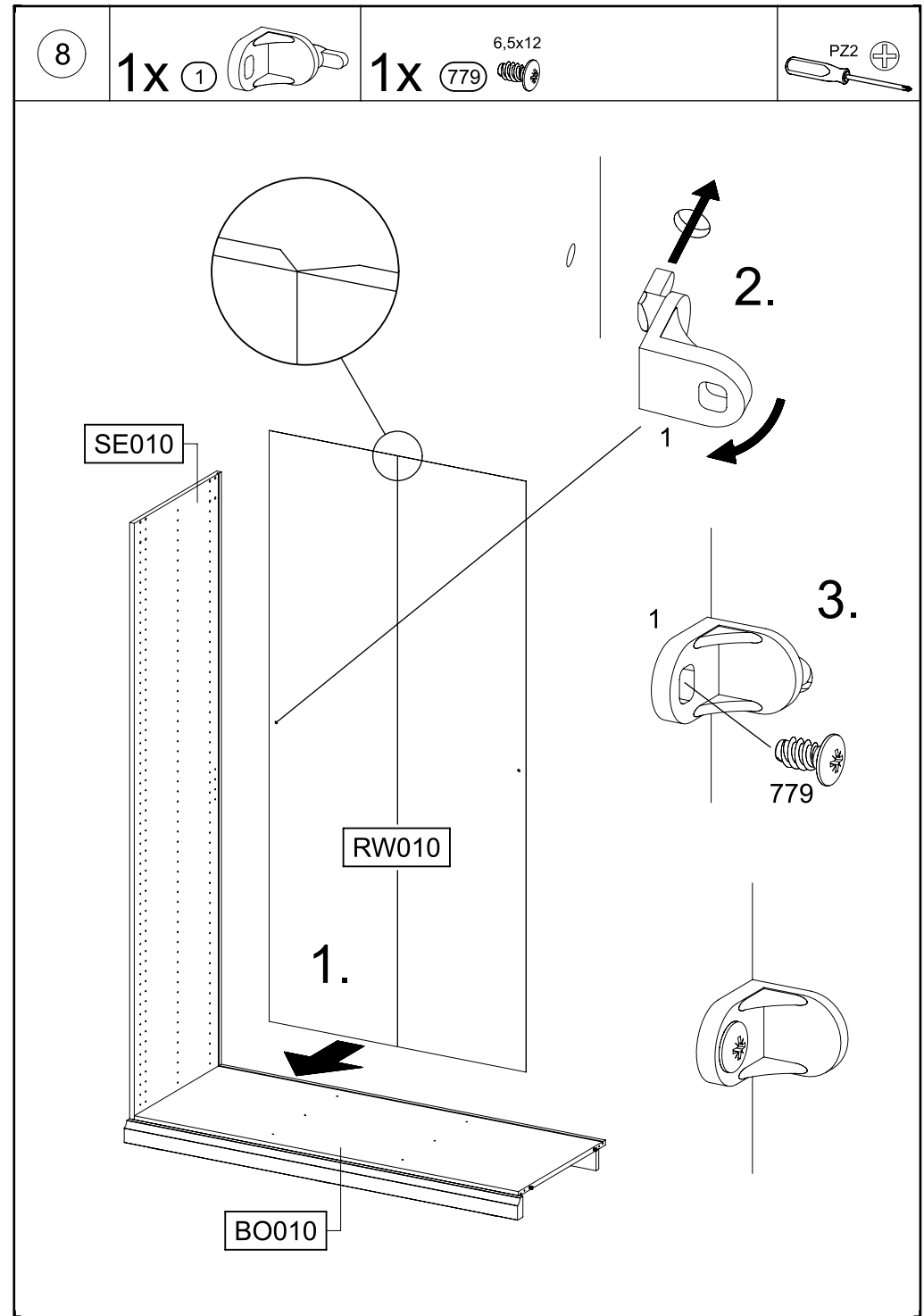
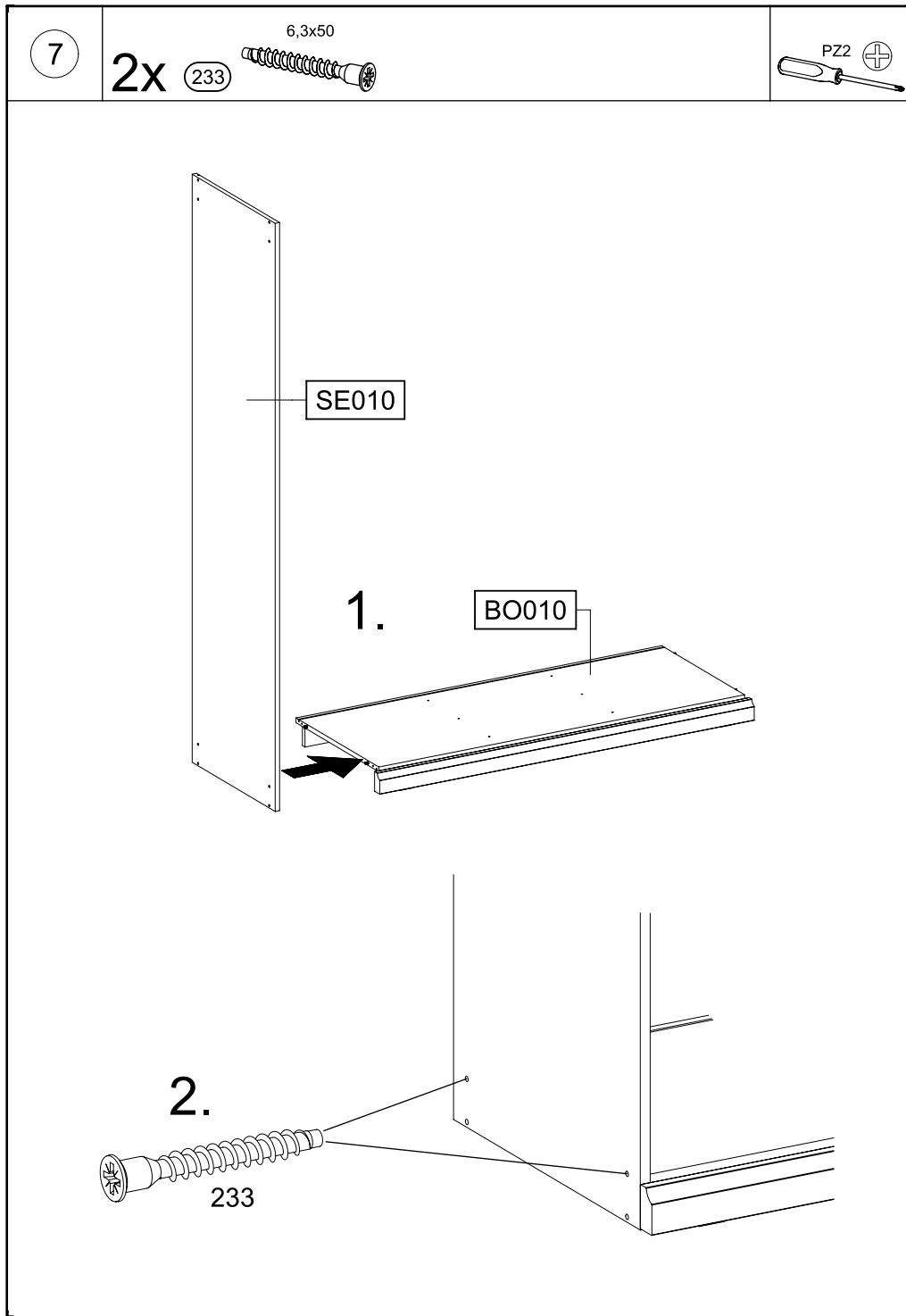
| | | | |
|--|--|--|--|
| <p>8x</p> <p>6,3x50</p> <p>(233) </p> | <p>8x</p> <p>8x30</p> <p>(18) </p> | <p>4x</p> <p>3,5x15</p> <p>(205) </p> | |
| <p>4x</p> <p>6,5x12</p> <p>(779) </p> | <p>1x</p> <p>4,5x50</p> <p>(296) </p> | <p>4x</p> <p>(807) </p> | |
| <p>4x</p> <p>(1) </p> | <p>4x</p> <p>5,0x7,0</p> <p>(249) </p> | <p>4x</p> <p>(274) </p> | |
| <p>8x</p> <p>(116) </p> | <p>2x</p> <p>55x16x6,2</p> <p>(12) </p> | <p>8x</p> <p>6x8</p> <p>(534) </p> | |
| <p>4x</p> <p>M4x9</p> <p>(568) </p> | <p>32x</p> <p>4x15</p> <p>(201) </p> | <p>1x</p> <p>77x22x15</p> <p>(68) </p> | |
| <p>10x</p> <p>(602) </p> | <p>10x</p> <p>6,3x14</p> <p>(26) </p> | <p>36x</p> <p>6,3x13</p> <p>(179) </p> | |
| <p>5x</p> <p>30x30x15</p> <p>(19) </p> | <p>3x</p> <p>40x20x3</p> <p>(127) </p> | <p>11</p> <p>(11) </p> | |
|  |  <p>X mm</p> |  <p>X mm</p> |  <p>X mm</p> |

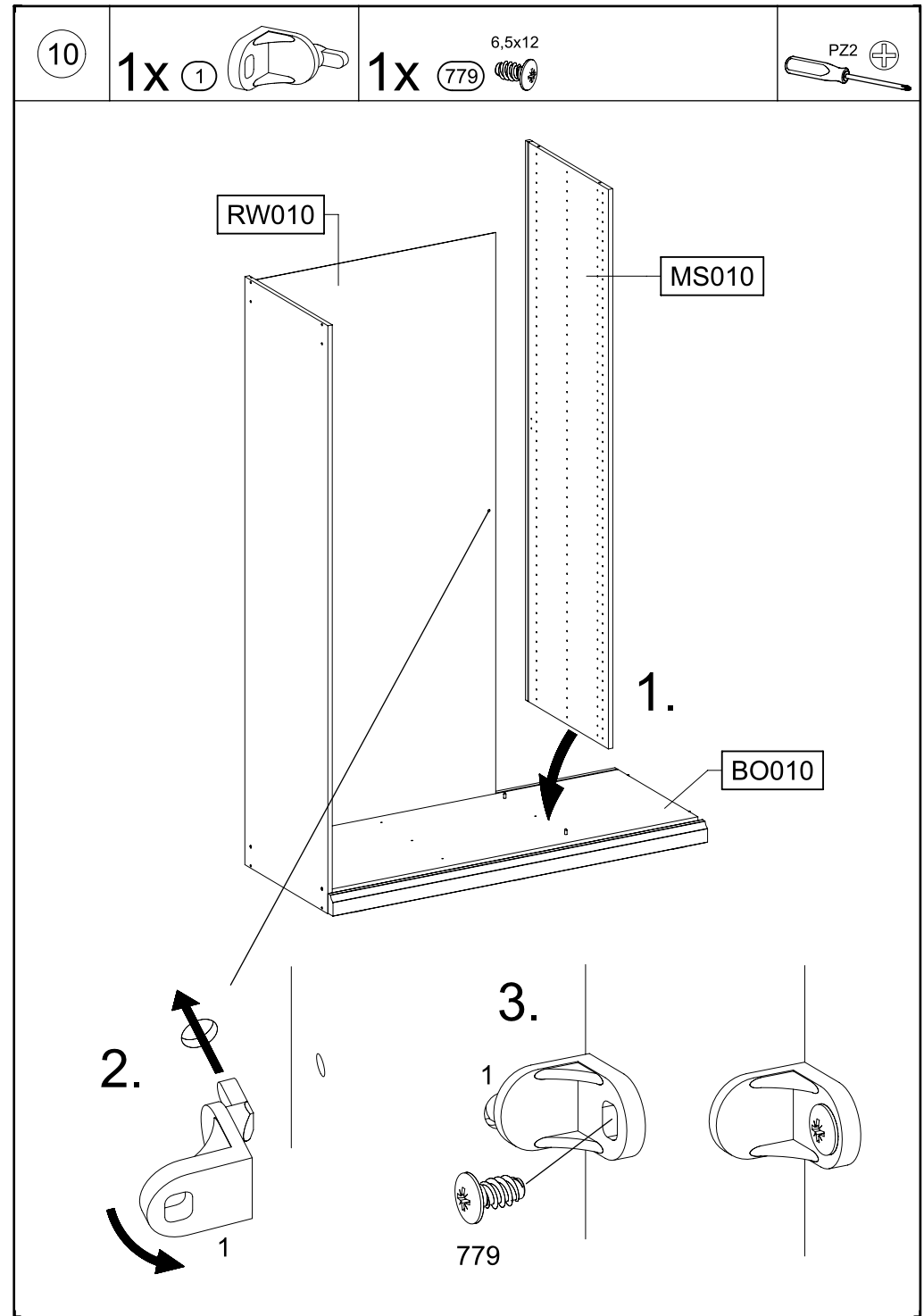
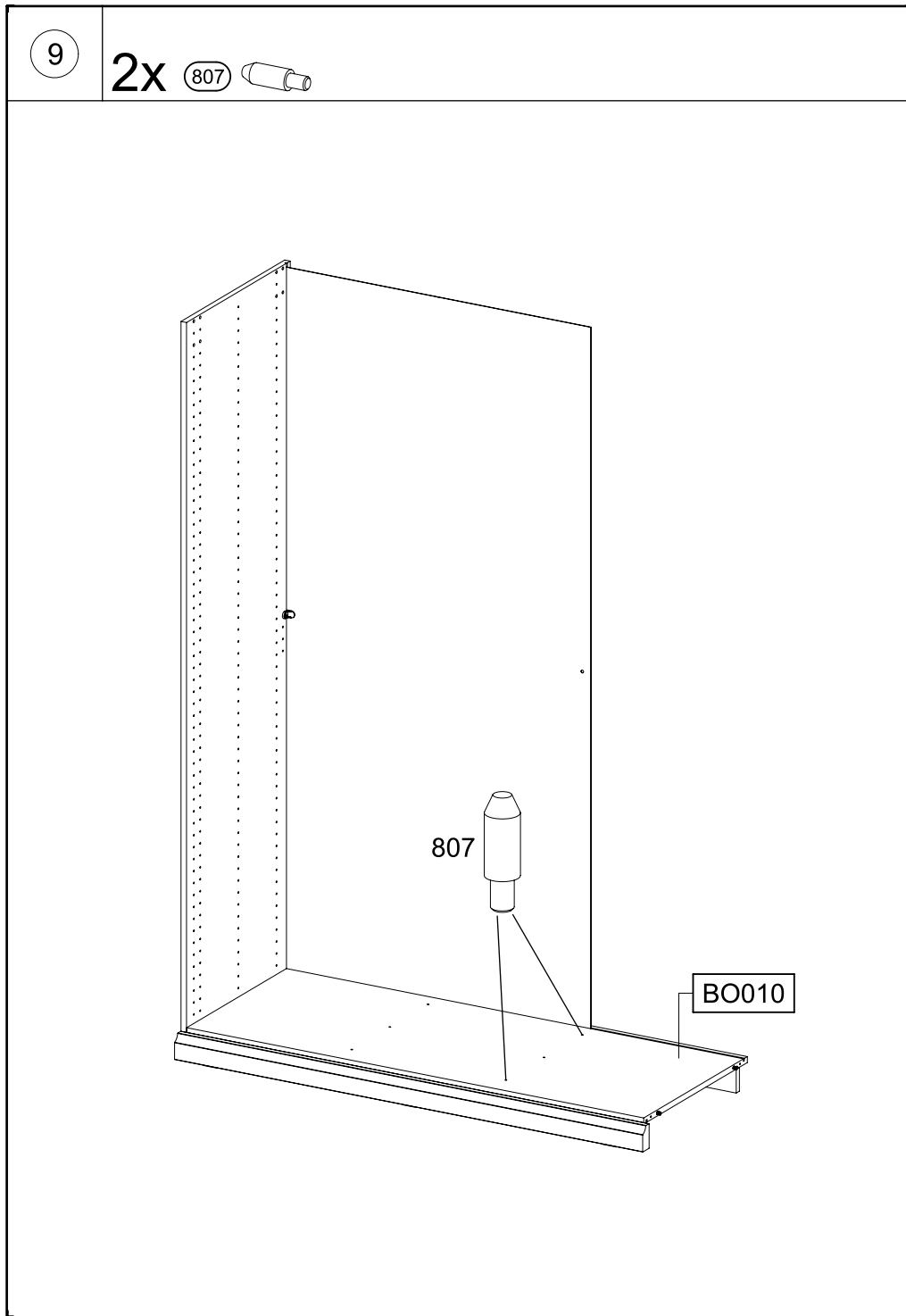
| | | | |
|---|---|---|---|
| <p>9x</p> <p>120x25x2</p> <p>(1472) </p> | | | |
| <p>4x</p> <p>342x27x10</p> <p>(1396) </p> | | | |
| <p>1x</p> <p>RE010 </p> | | | |
|  |  <p>X mm</p> |  <p>X mm</p> |  <p>X mm</p> |

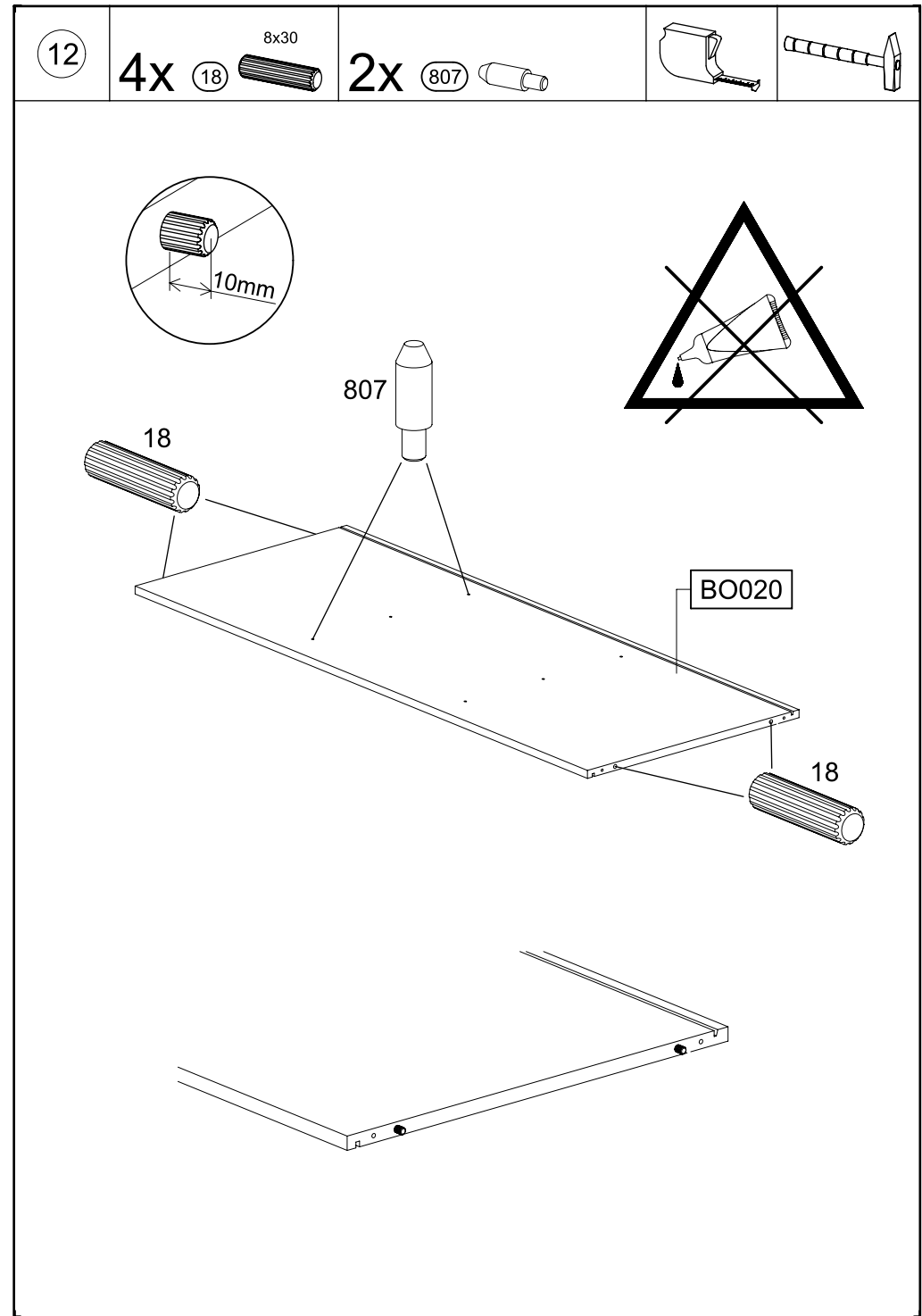
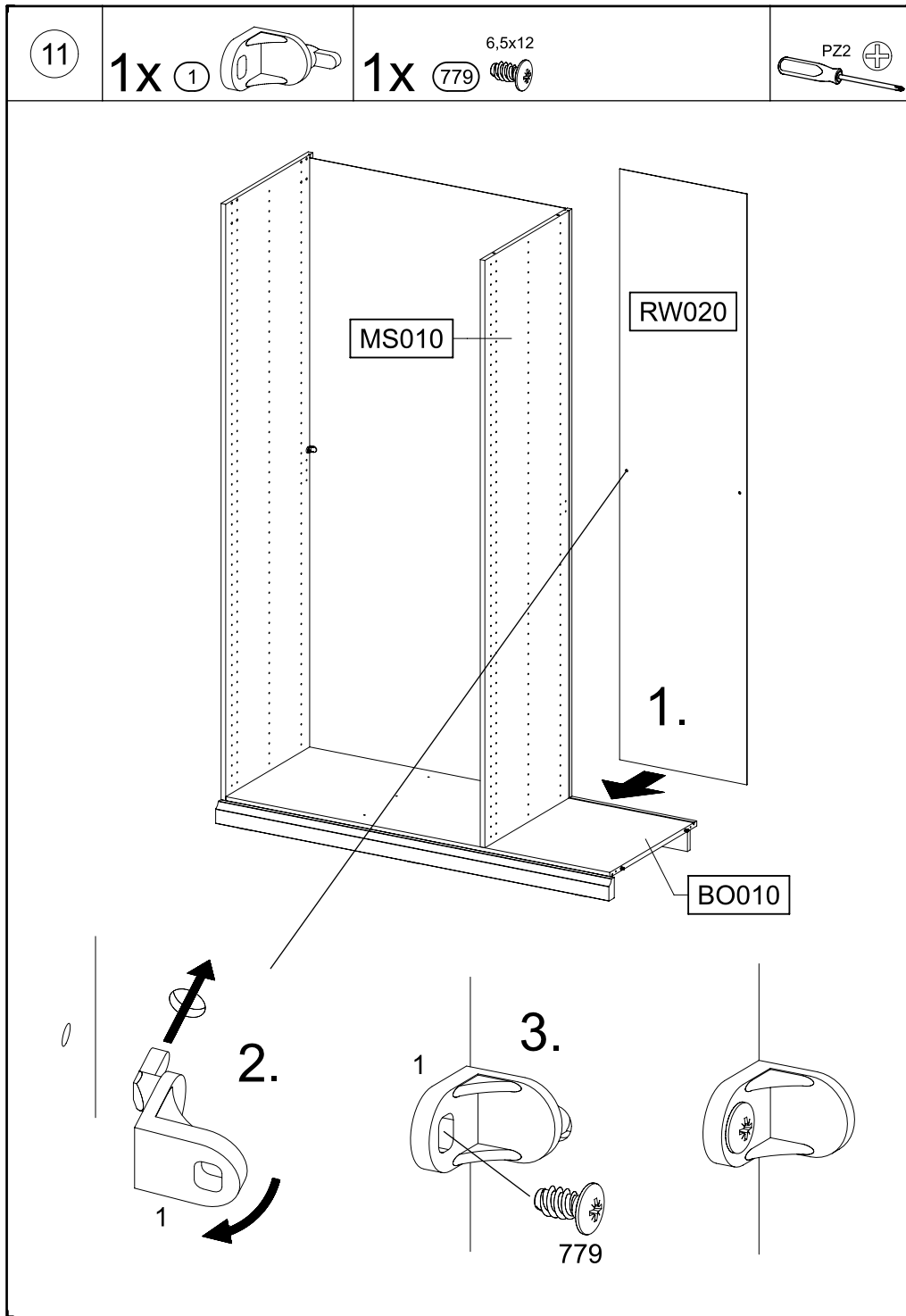




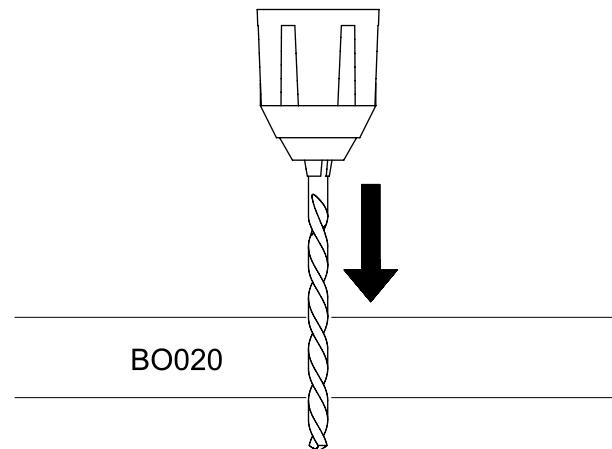
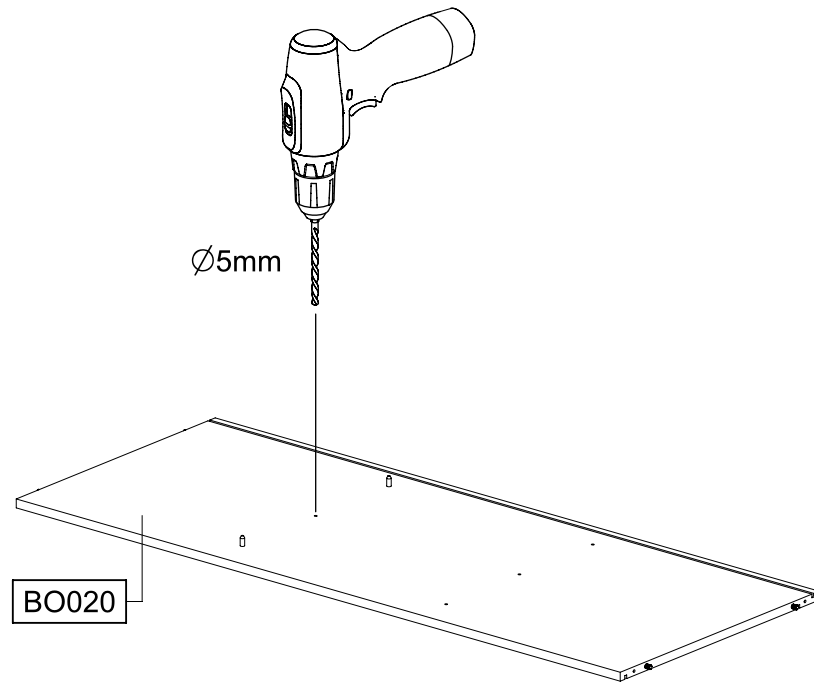
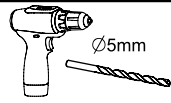






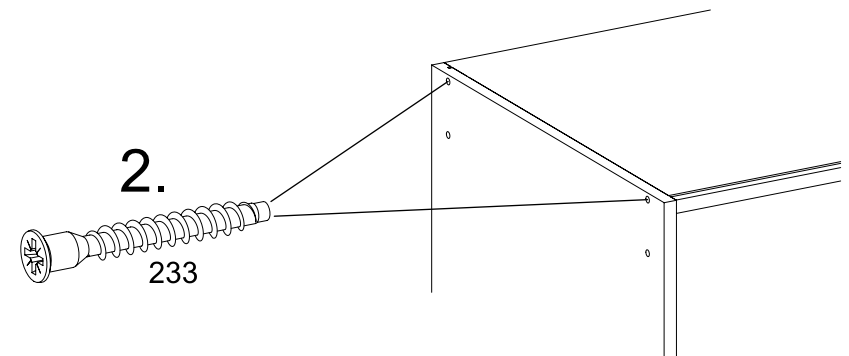
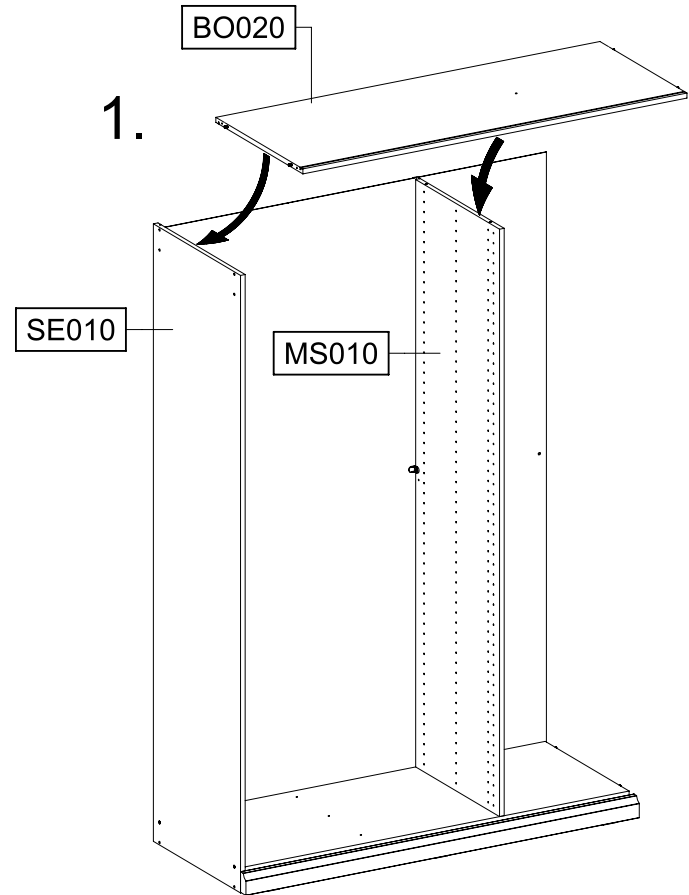
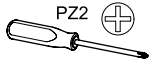
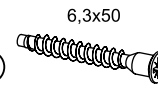


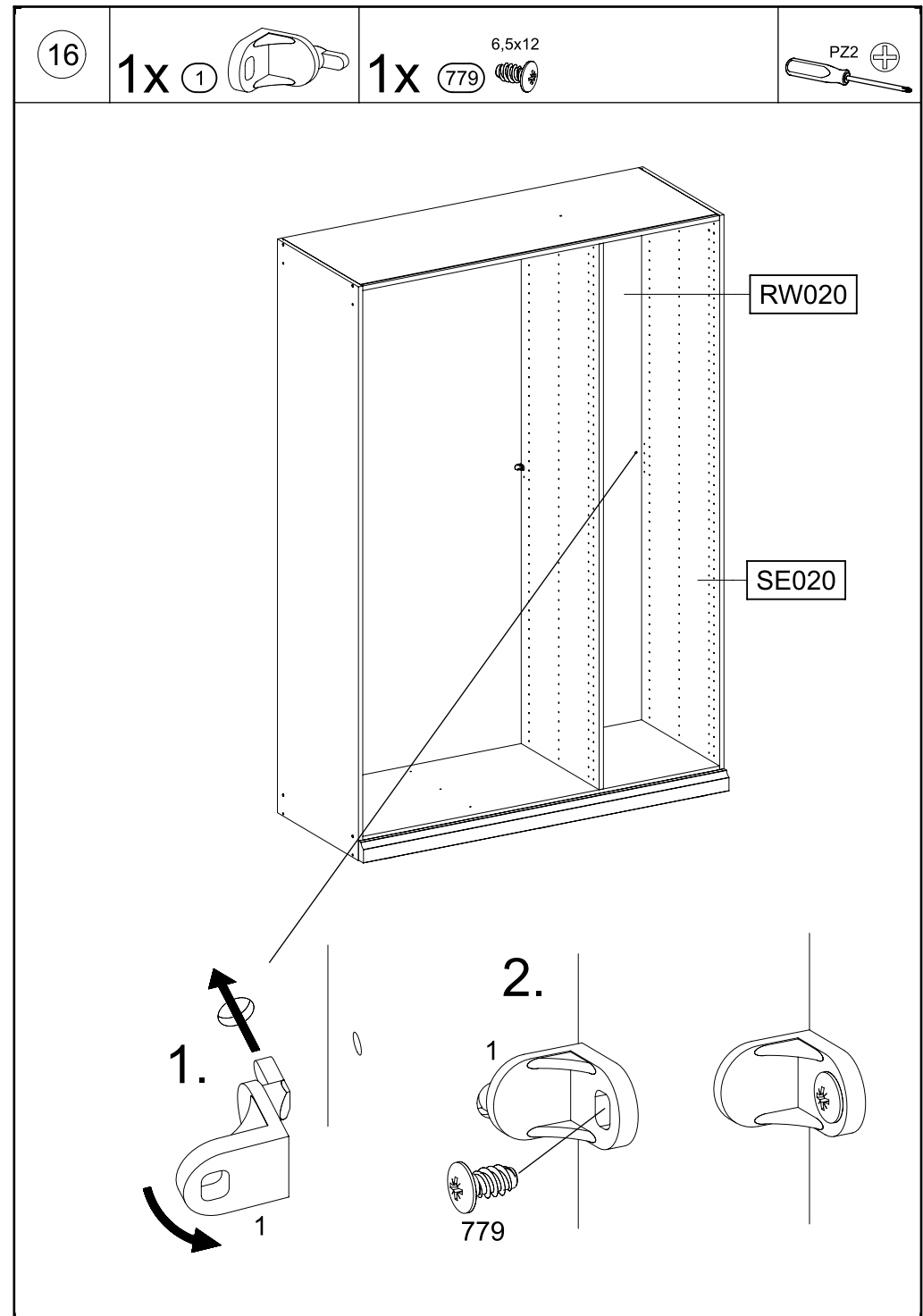
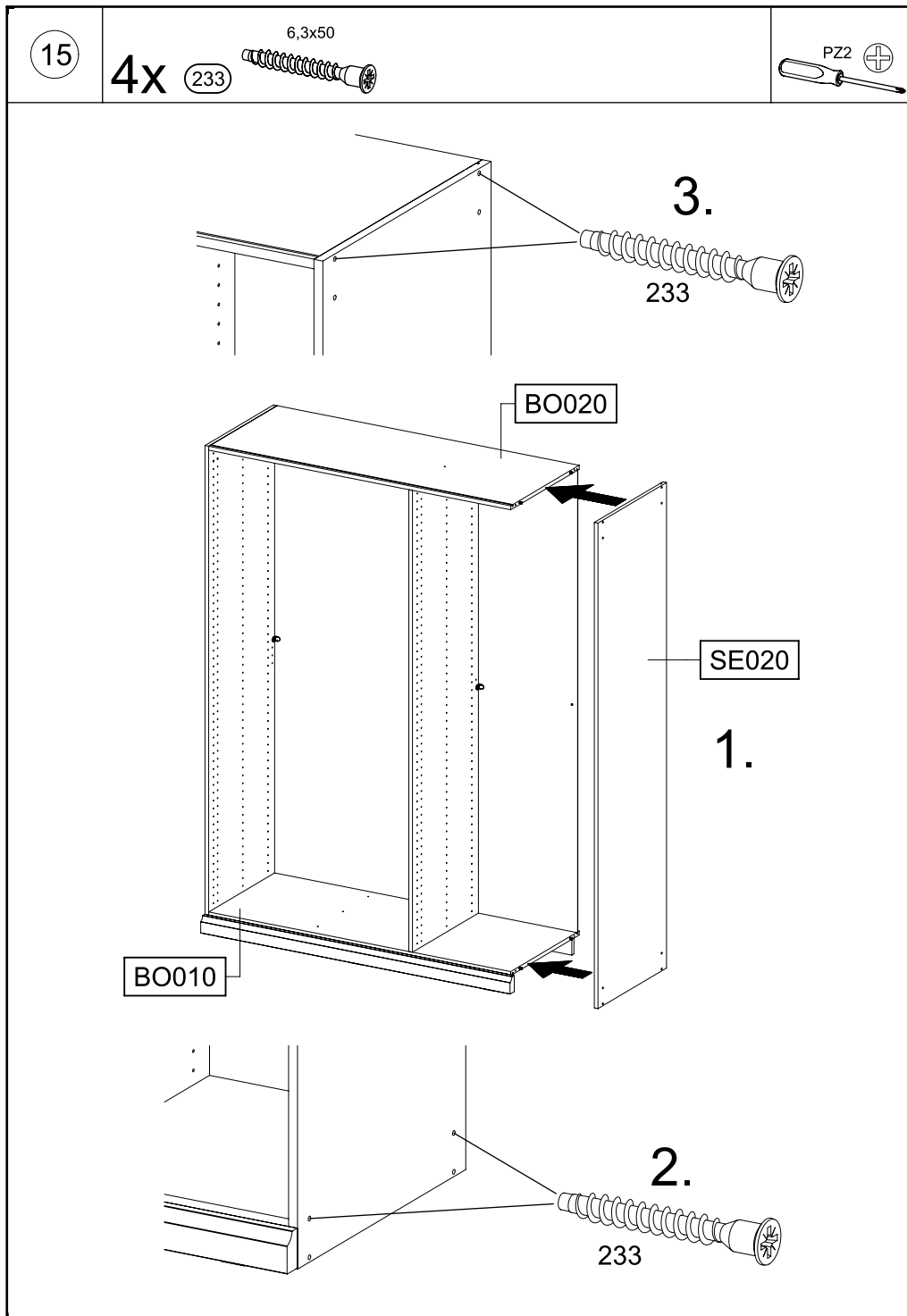
13



14

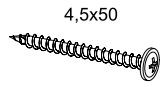
2x 233



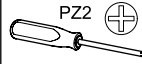


17

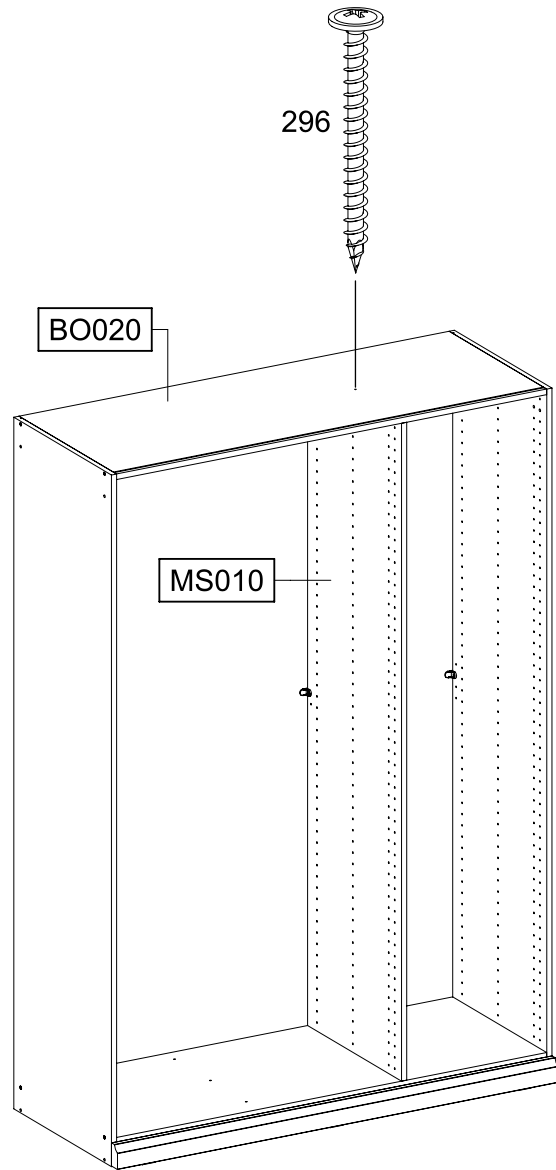
1x 296



4,5x50



PZ2



296

BO020

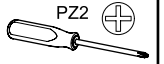
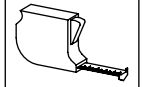
MS010

18

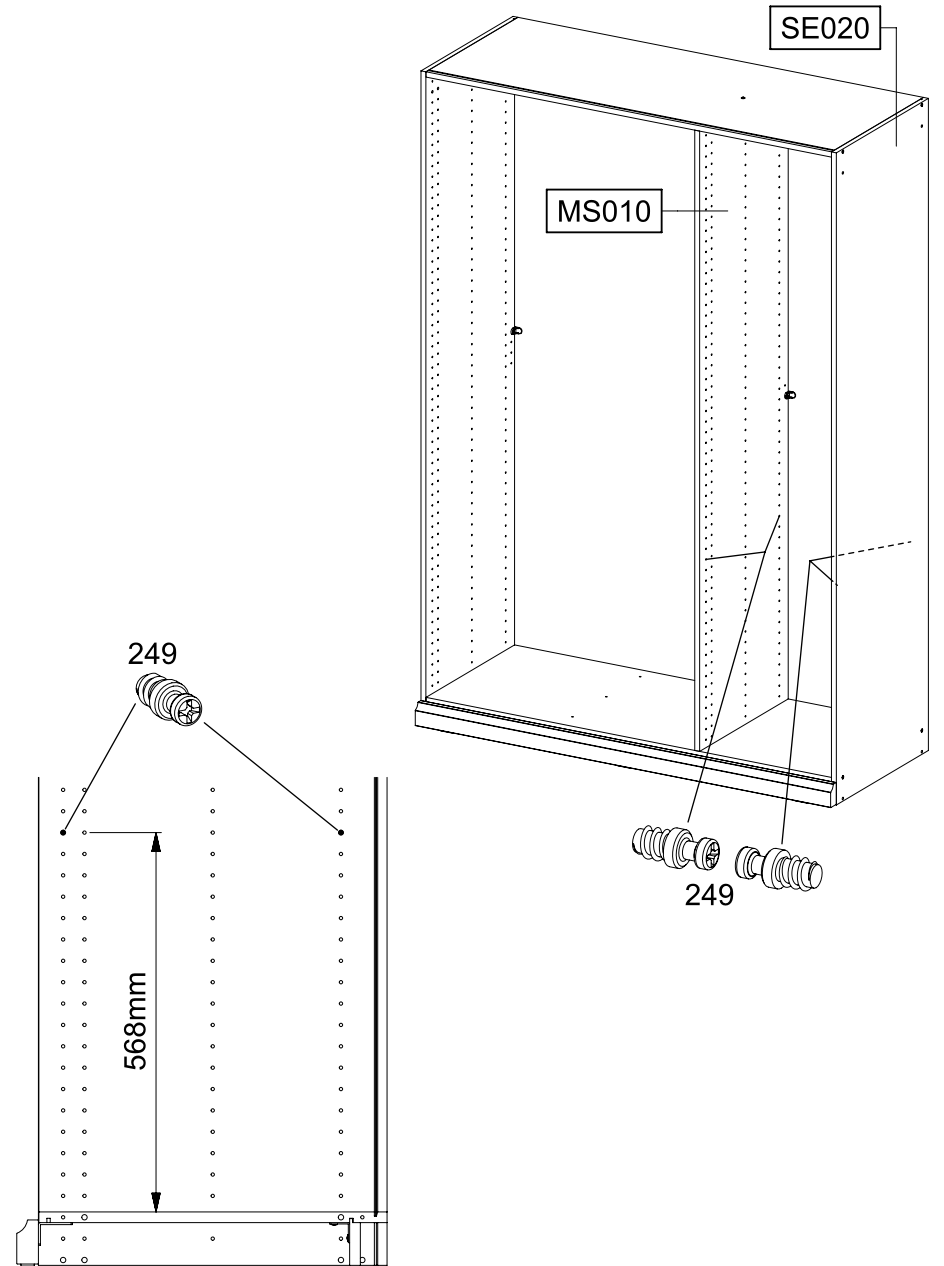
4x 249



5,0x7,0



PZ2



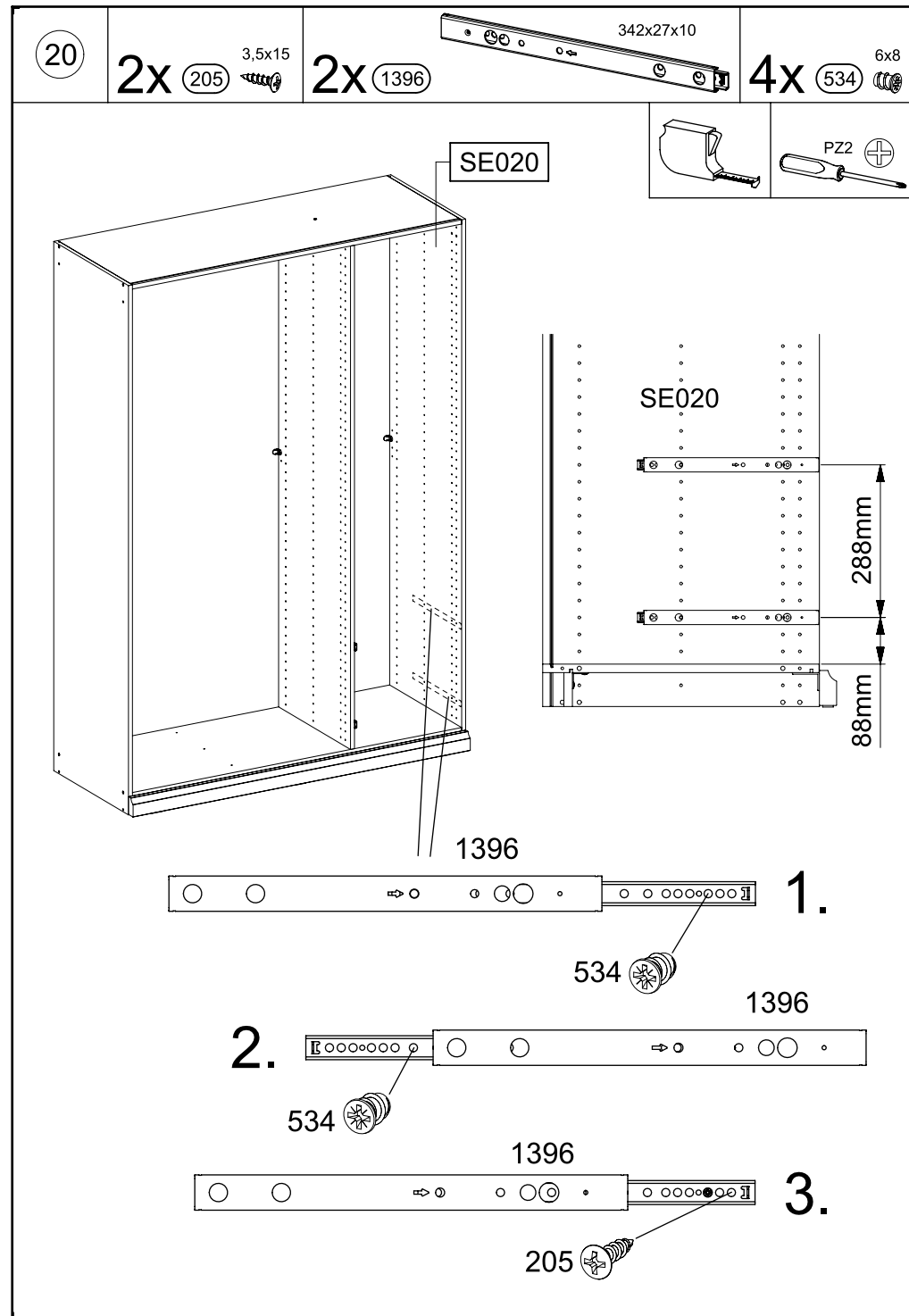
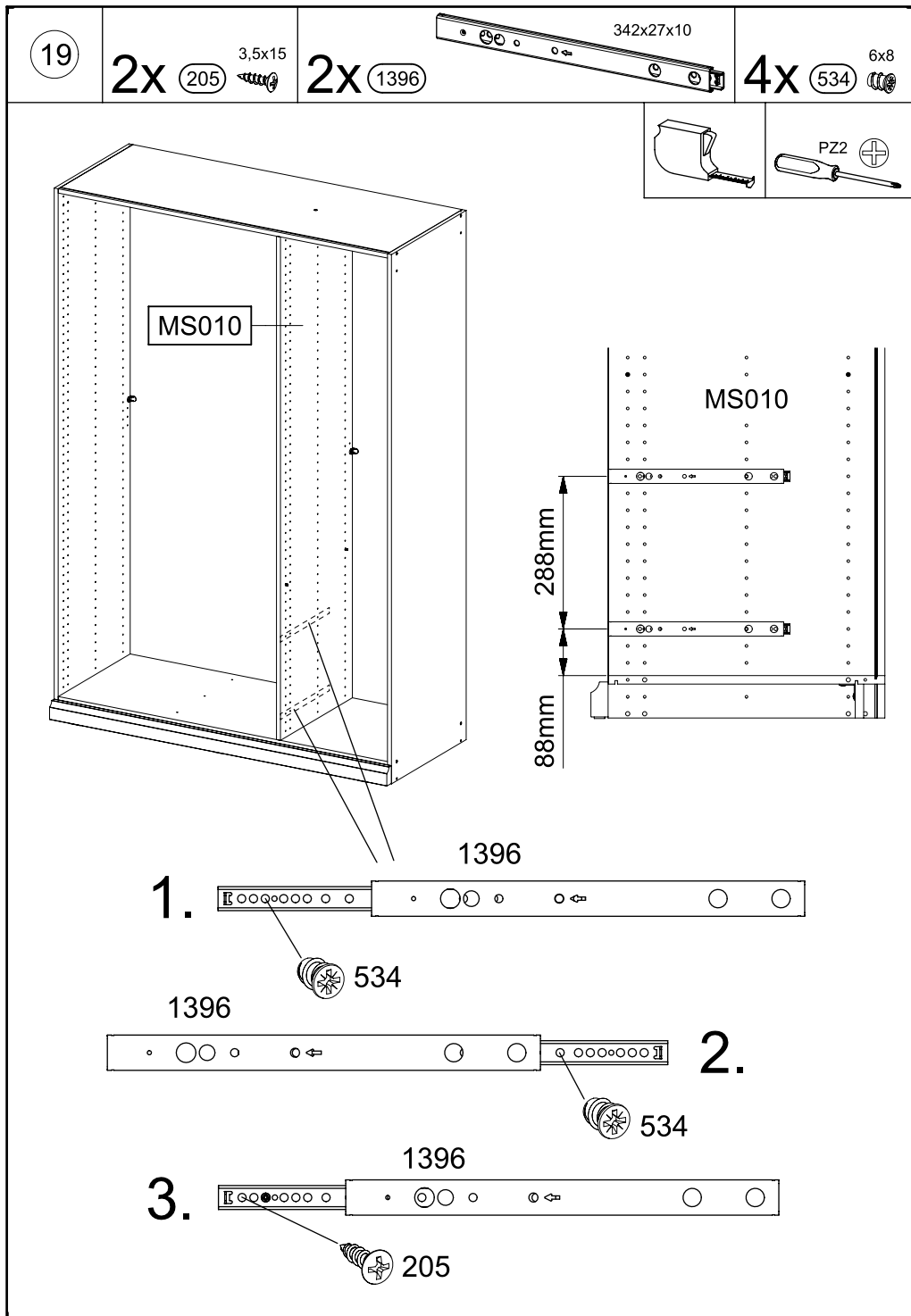
SE020

MS010

249

568mm

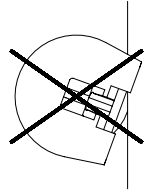
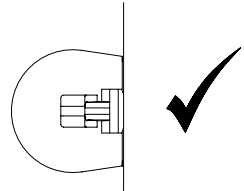
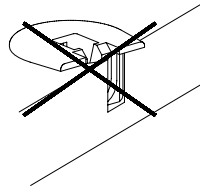
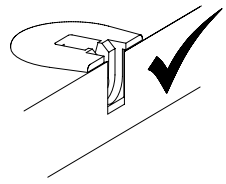
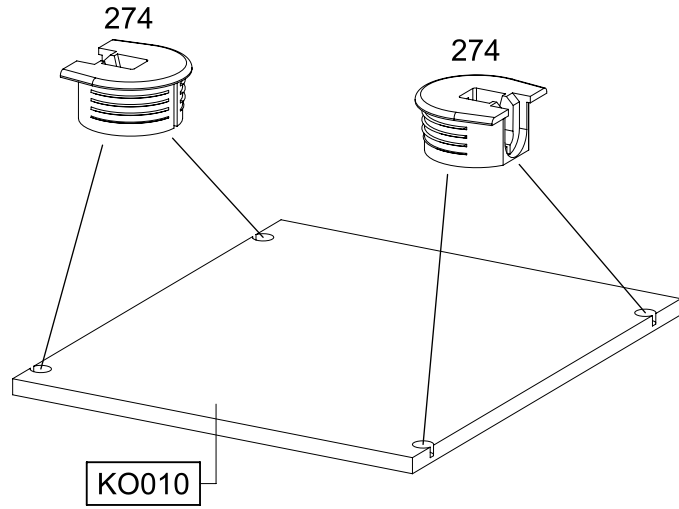
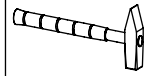
249



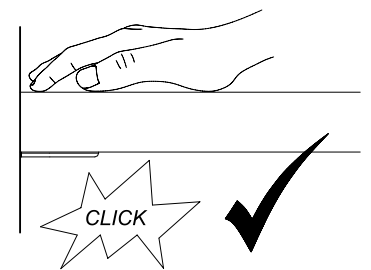
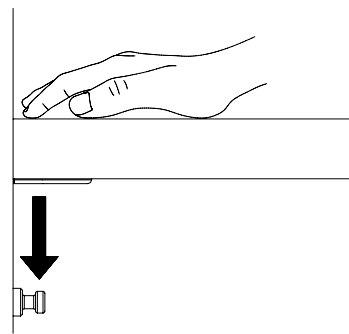
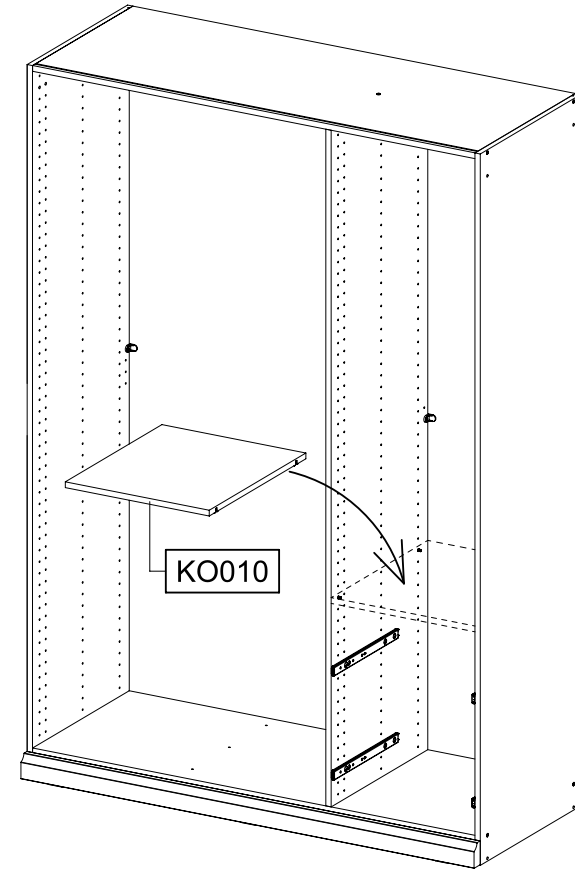
21

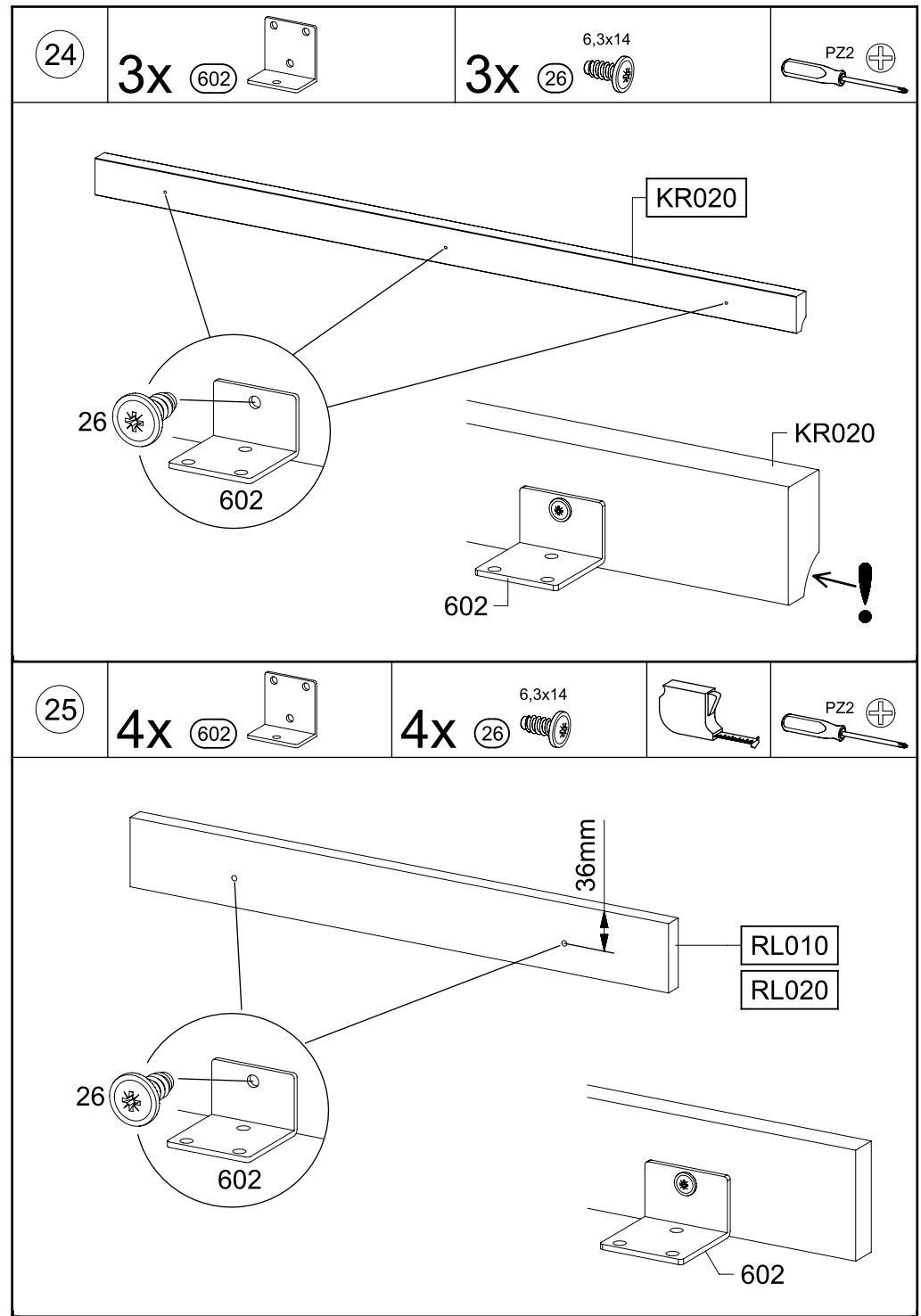
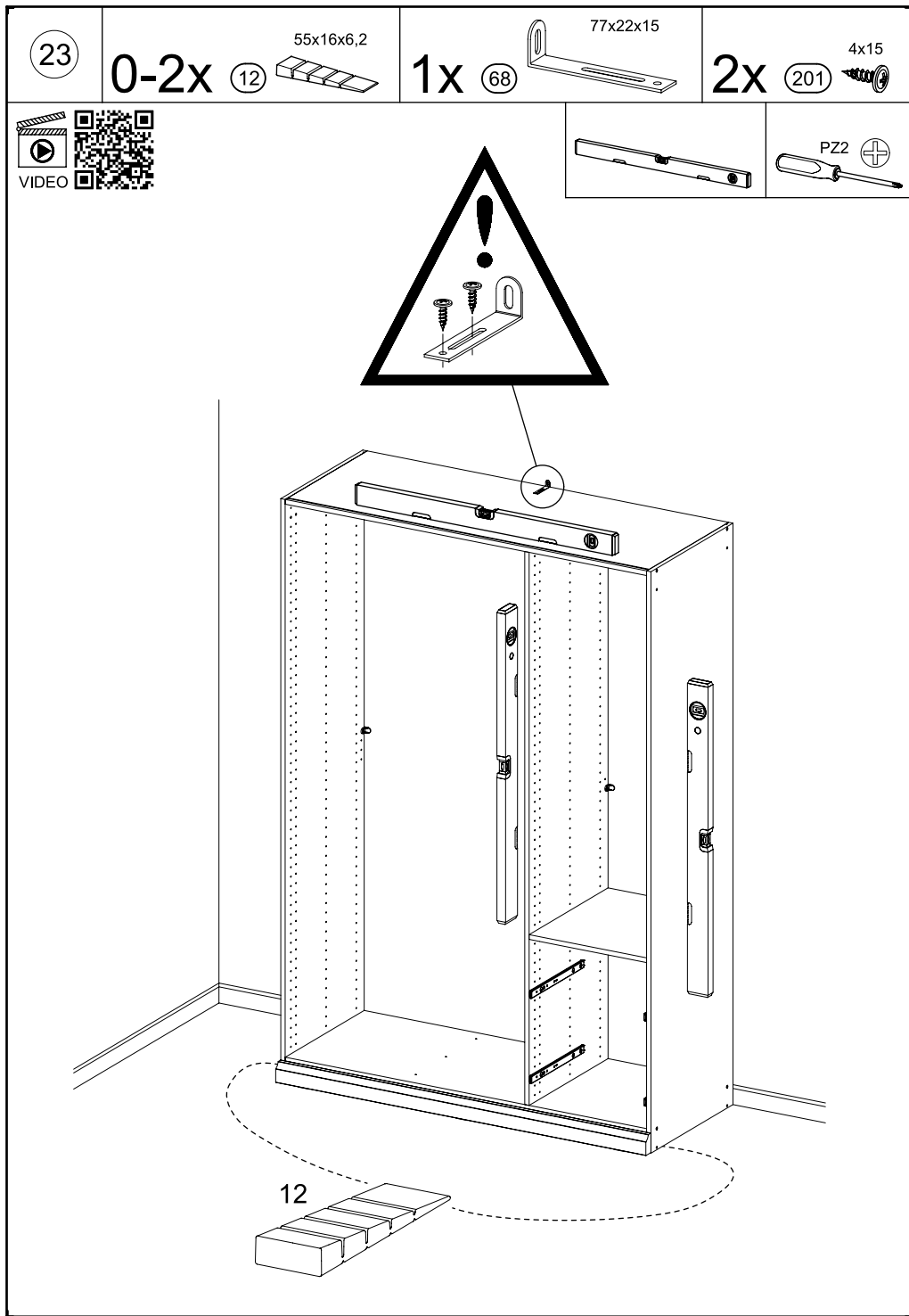
4x

274



22





26

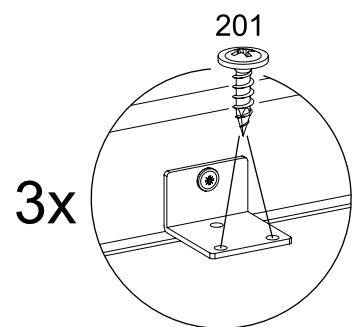
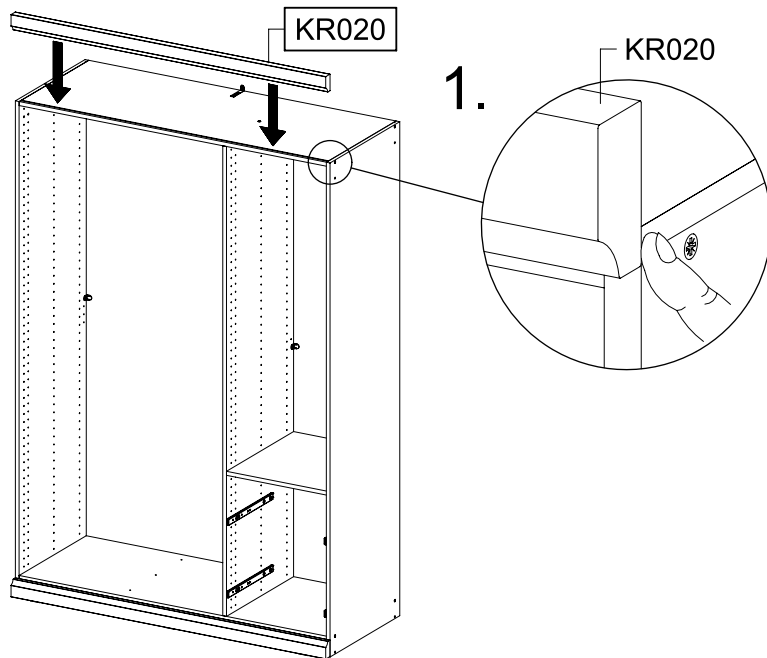
6x

201

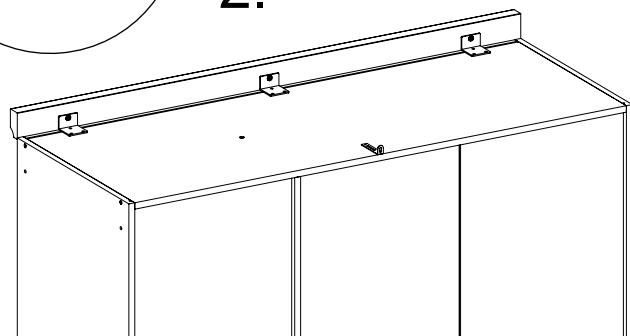
4x15



PZ2



2.



27

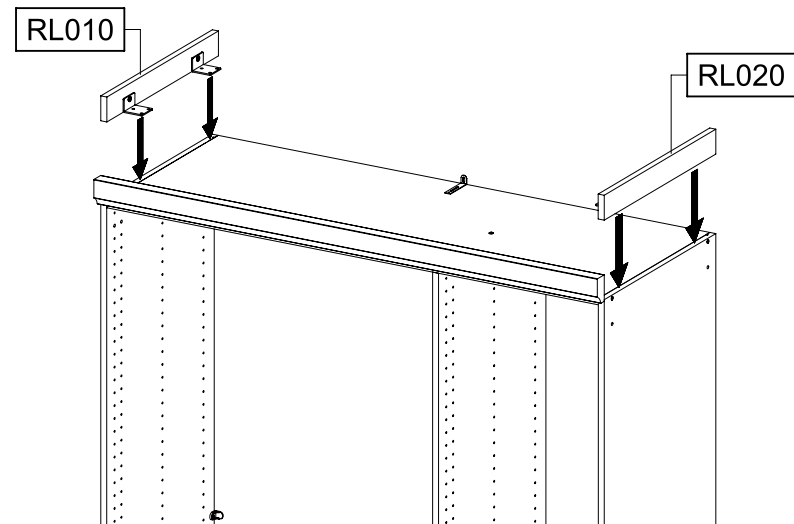
8x

201

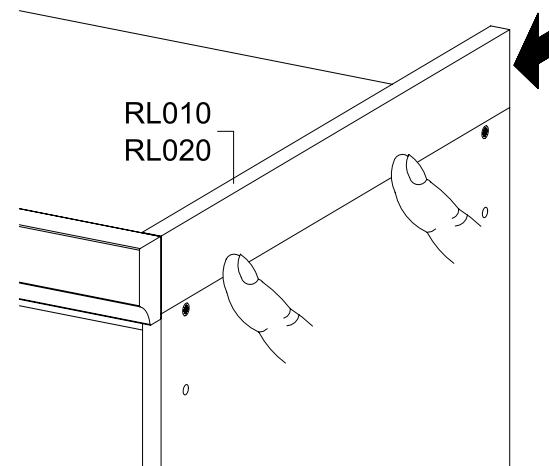
4x15



PZ2

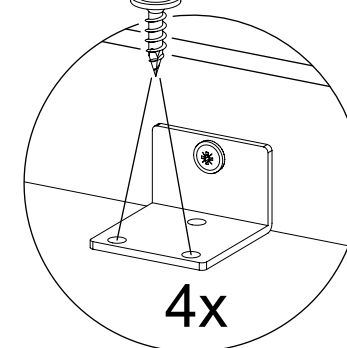


1.



201

2.



4x

28

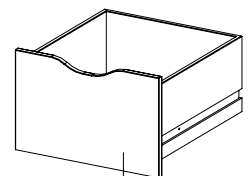
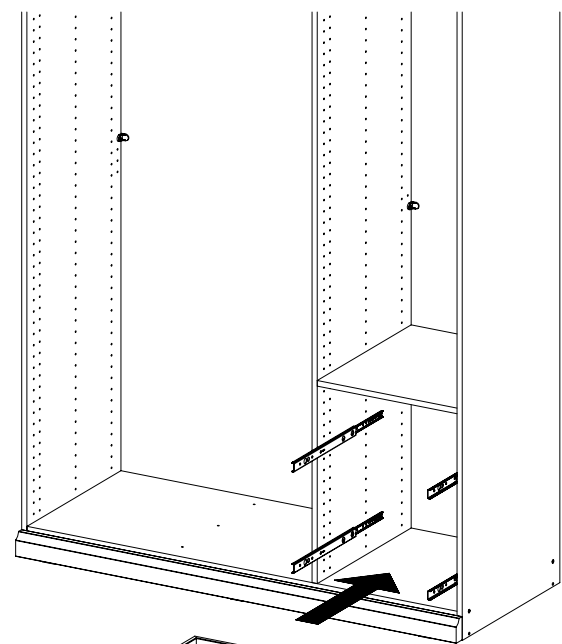
4x

568

M4x9



PZ2



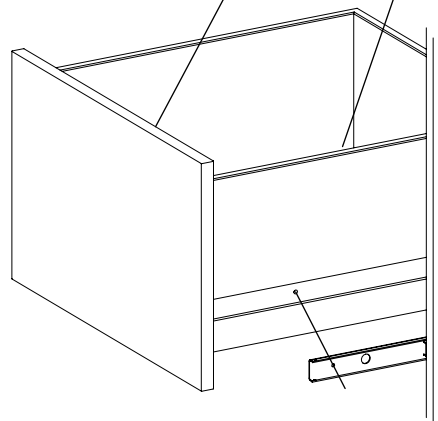
SK010

SK020

568



568



29

12x

179

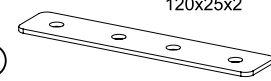
6,3x13



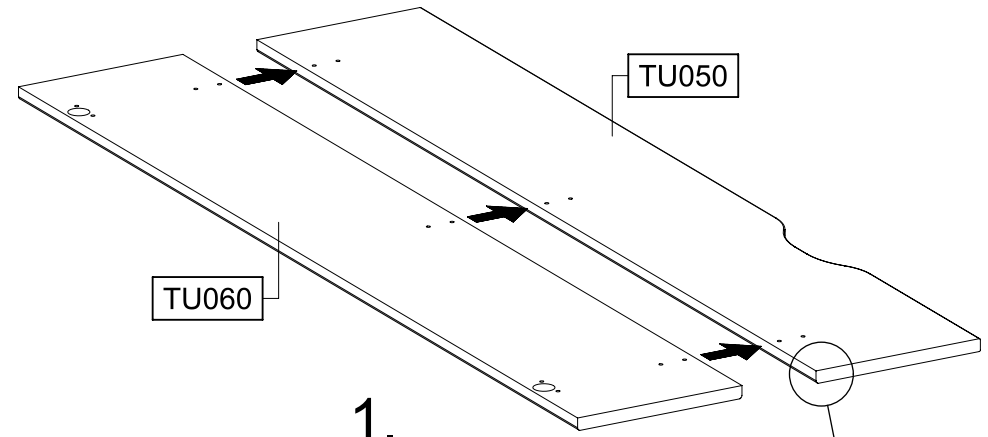
3x

1472

120x25x2



PZ2



1.

TU050

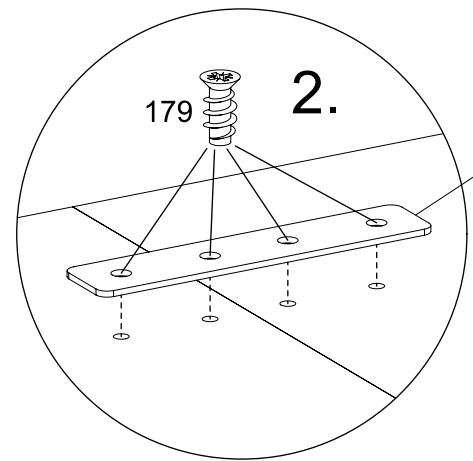
TU060

179

2.

1472

3x



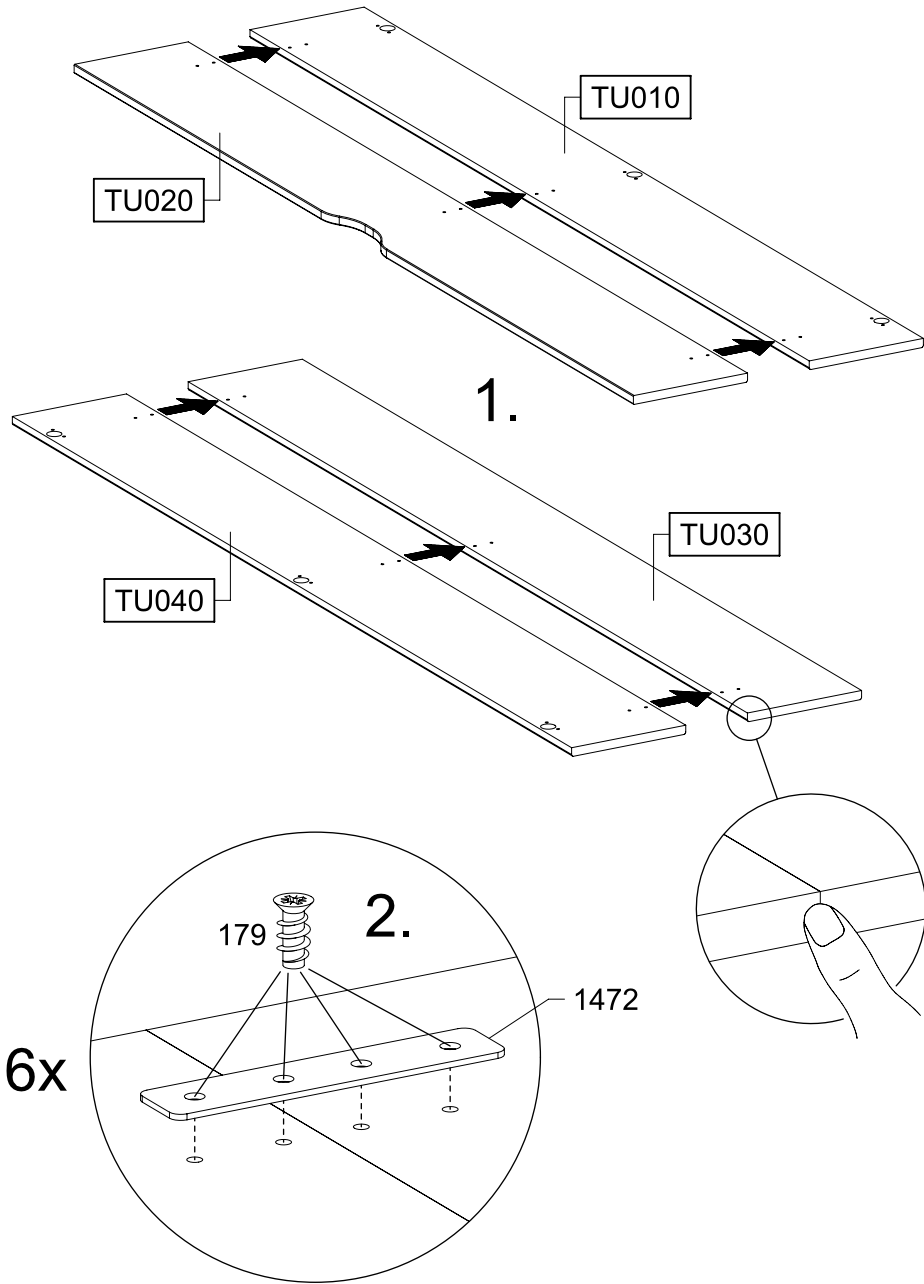
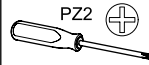
30

24x

6,3x13
179

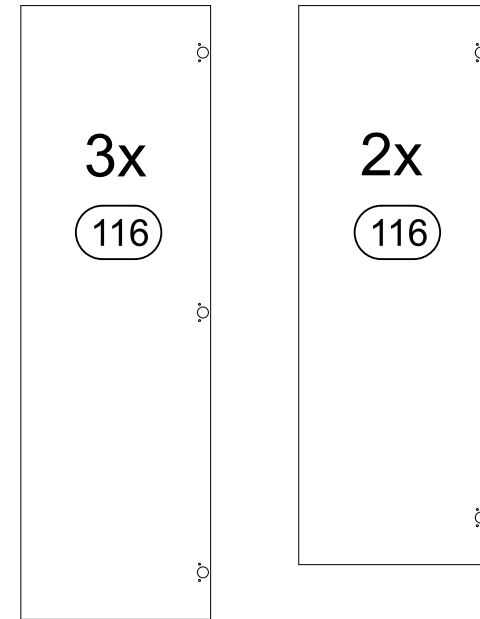
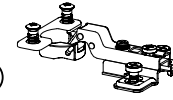
6x
1472

120x25x2



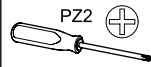
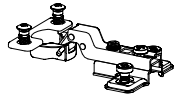
31

116



32

2x (116)

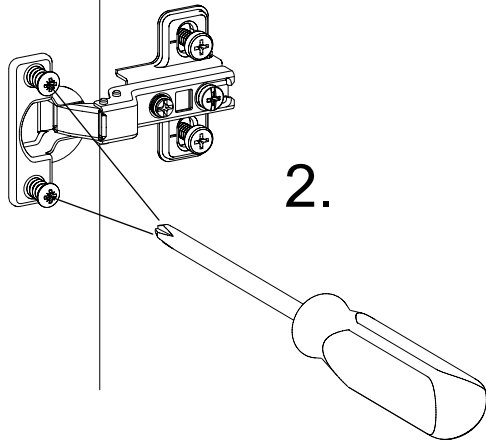


1.

116

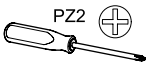
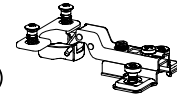
TU060

2.



33

6x (116)



TU040

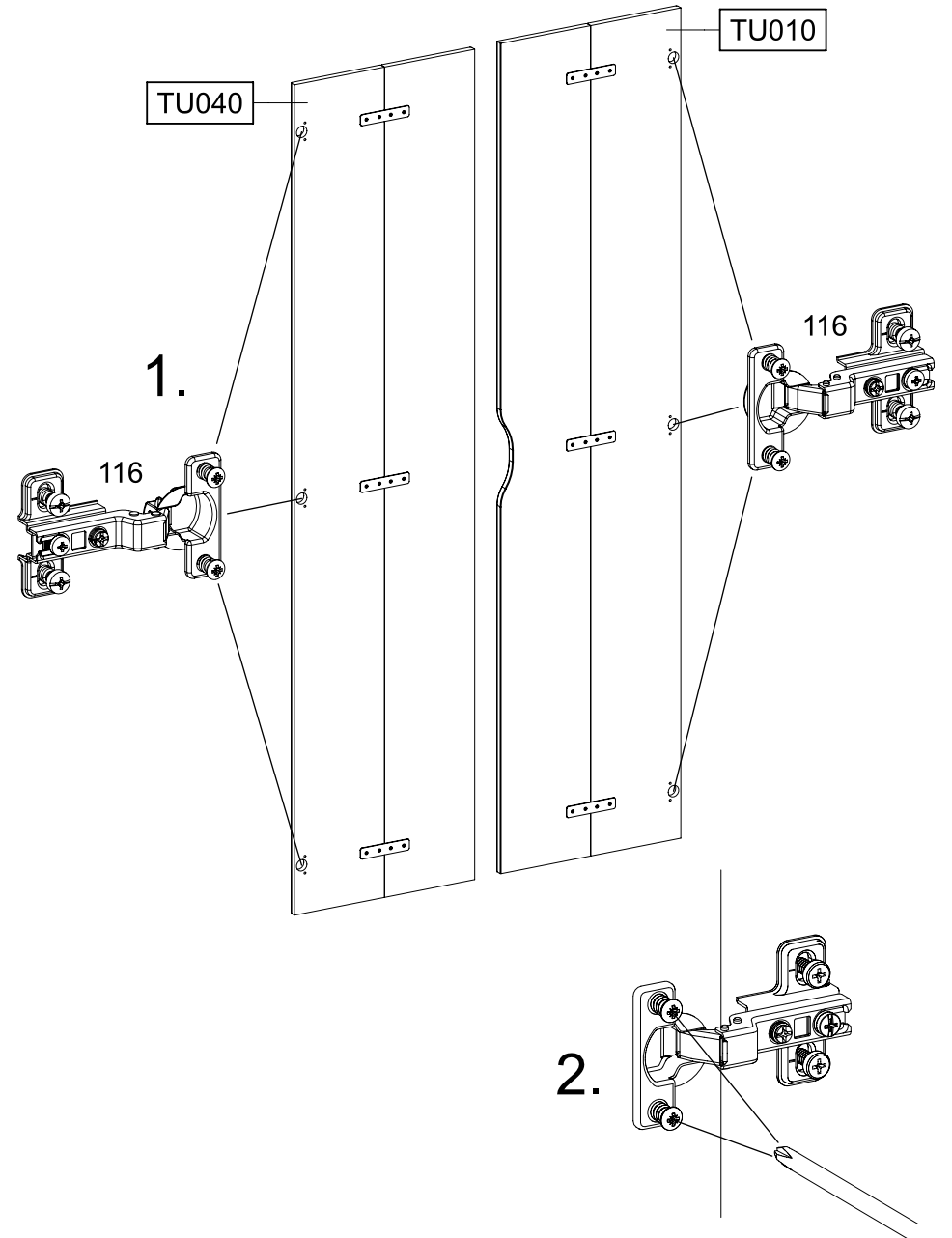
1.

116

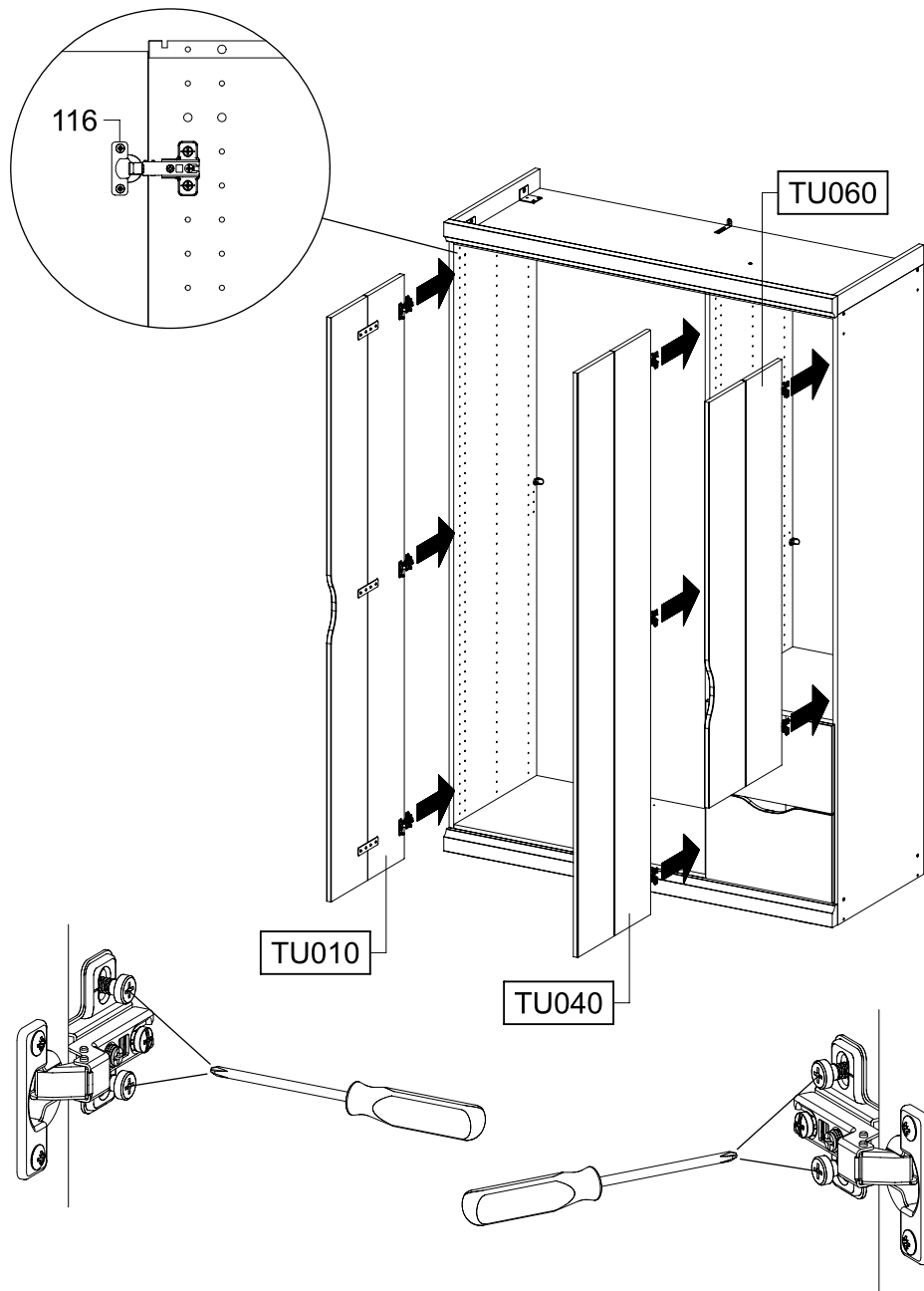
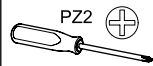
TU010

116

2.

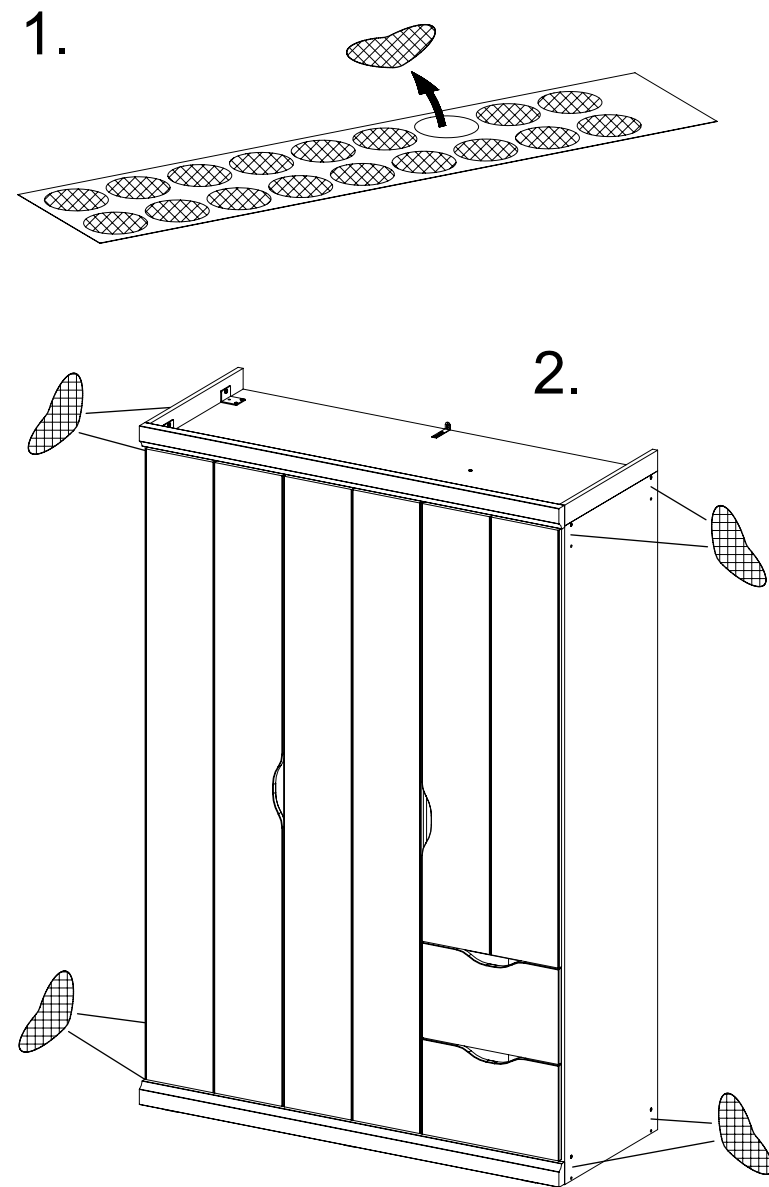


34



35

1x RE010



36

