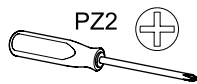
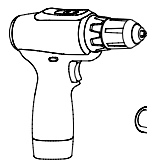
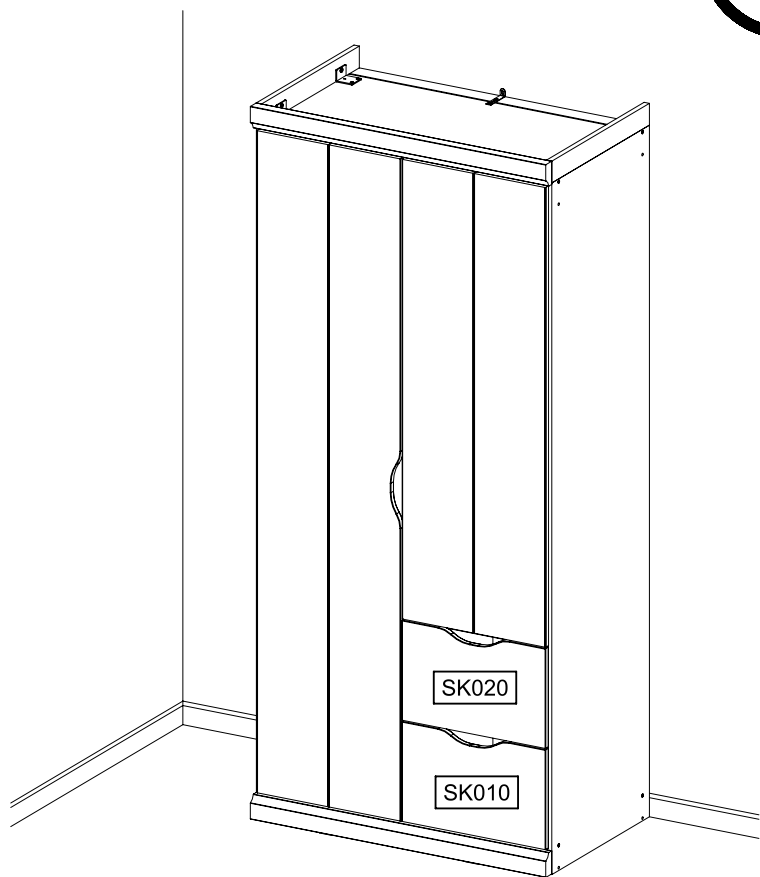
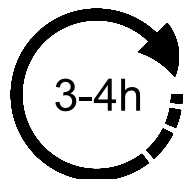
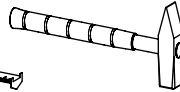
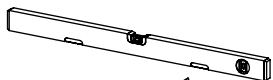
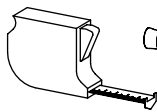


1.

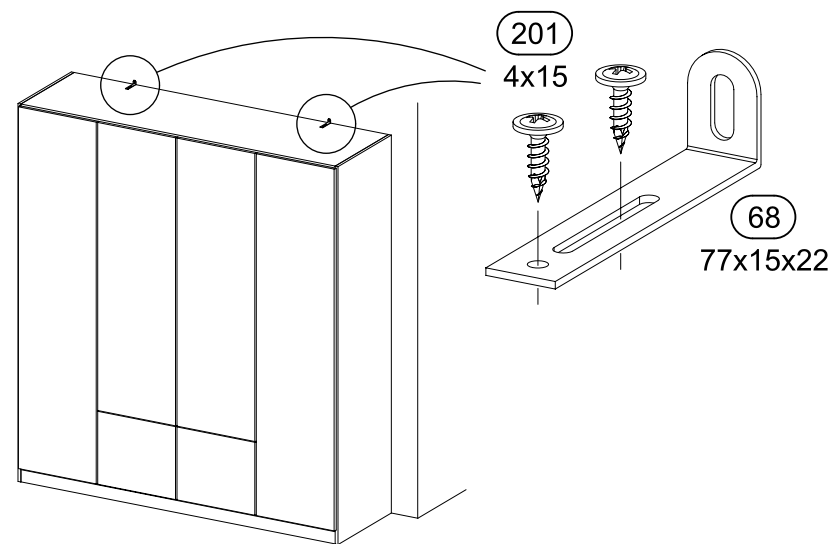
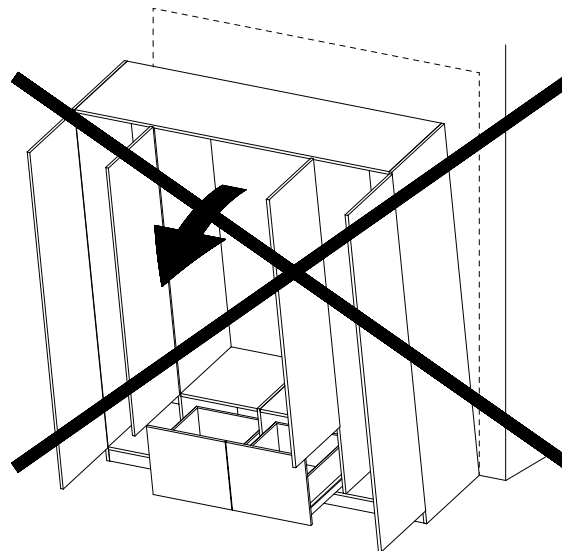
M3031_01



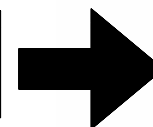
PZ2



2.

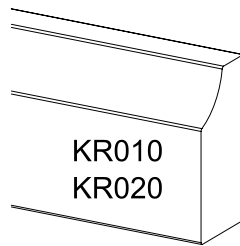


VIDEO



TU010

TU030



KR020

RL010

RL020

BO020

SE020

SE010

RW010

MS010

KO010

TU040

2284

2051

TU020

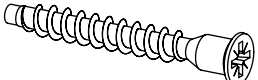

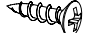
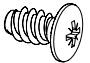


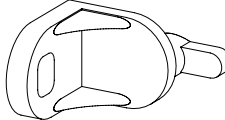

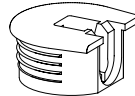
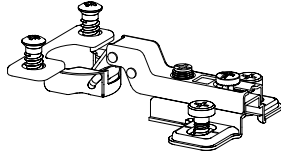
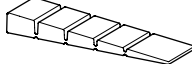


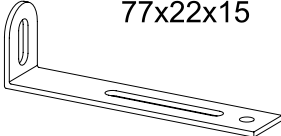
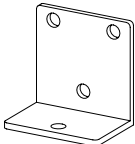
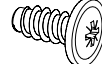

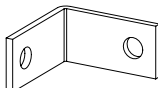
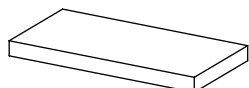
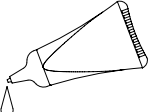
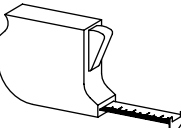
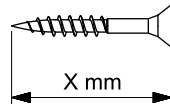
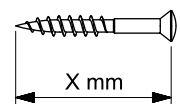
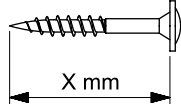
SK010

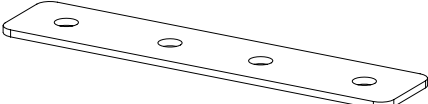
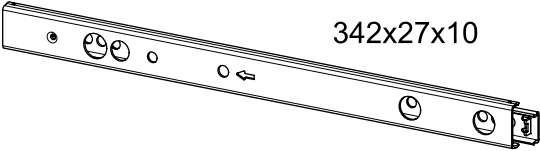
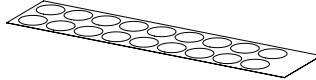
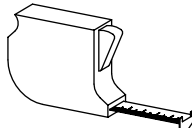
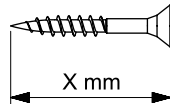
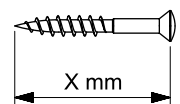
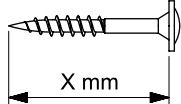
SK020

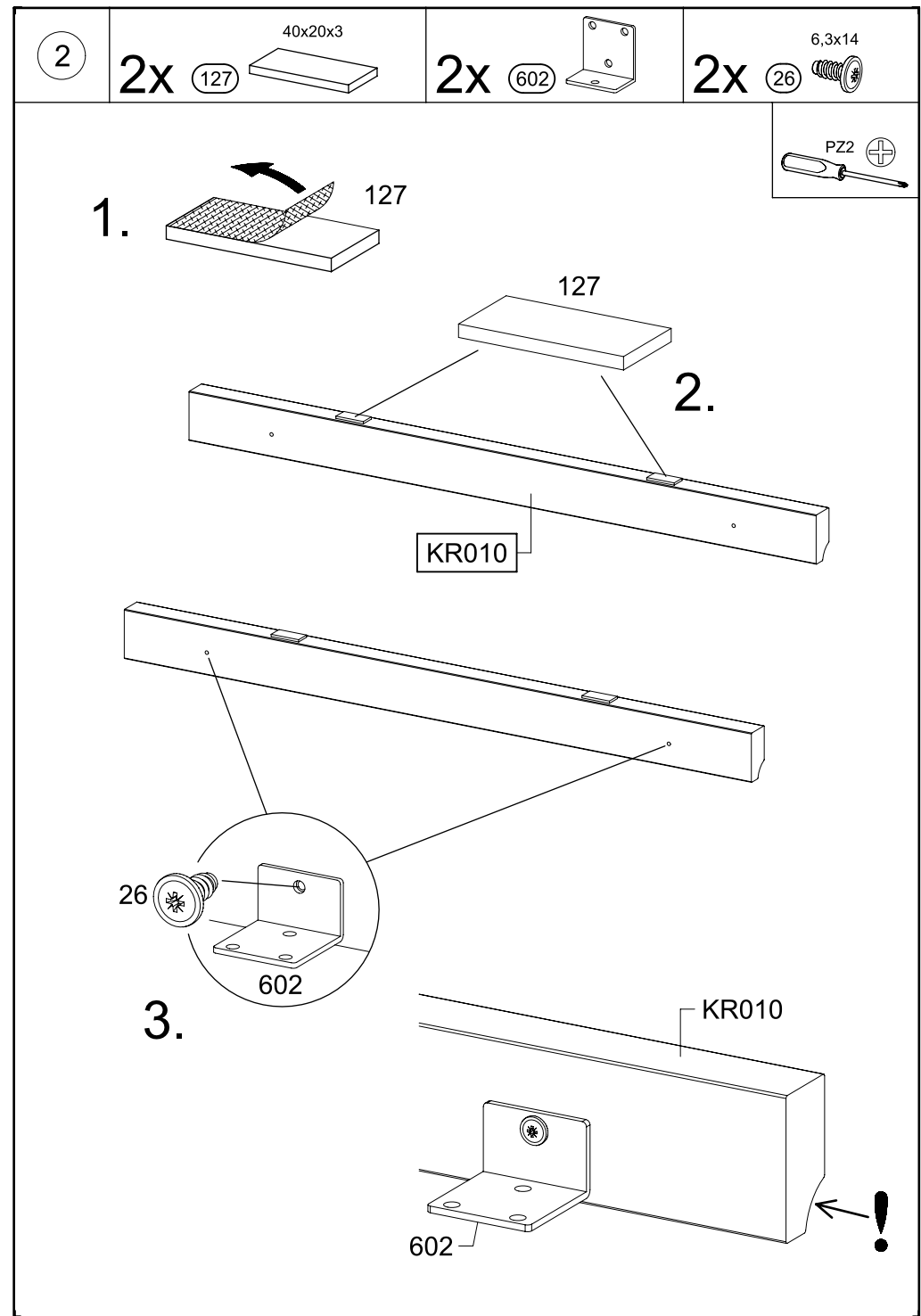
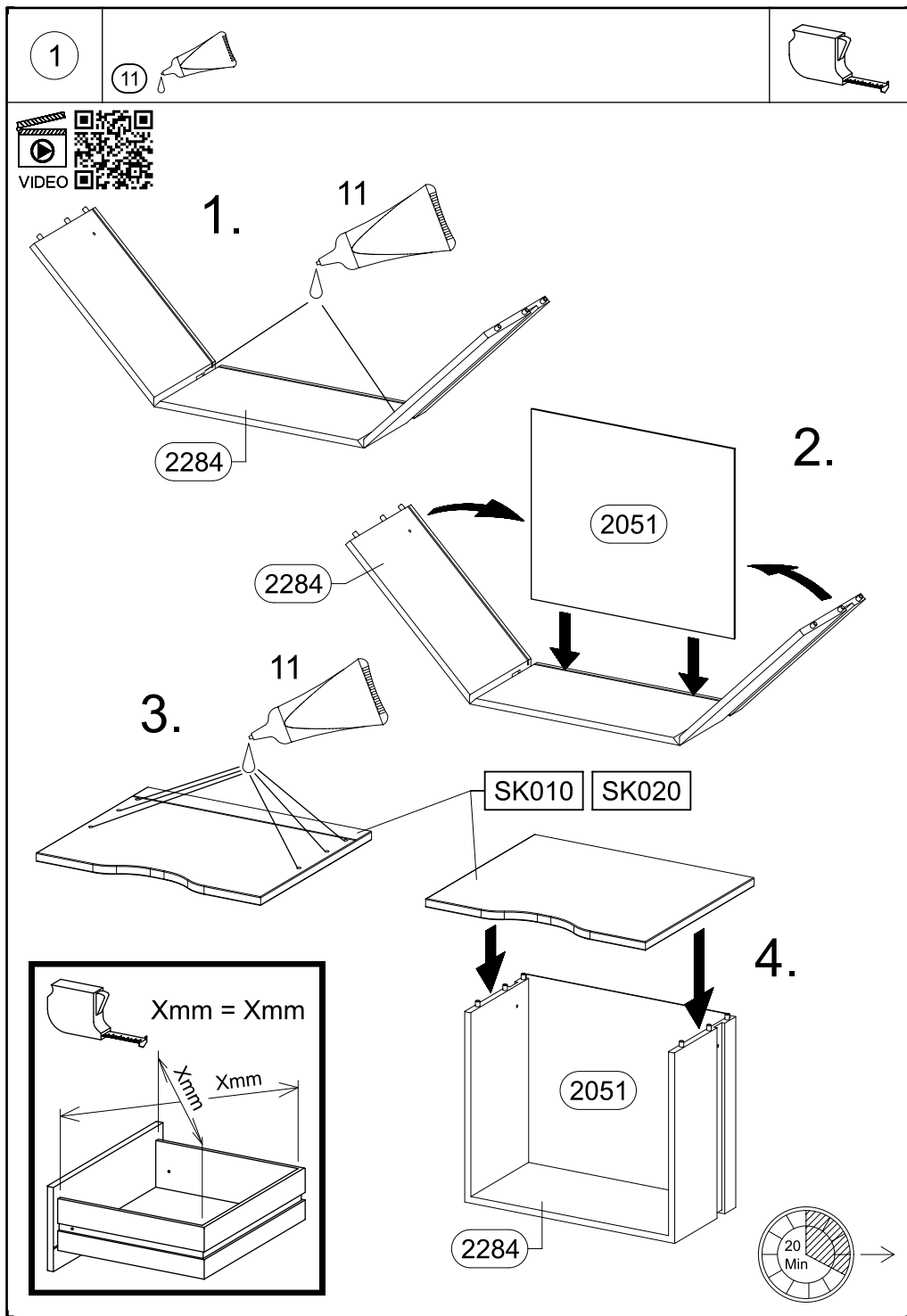
KR010

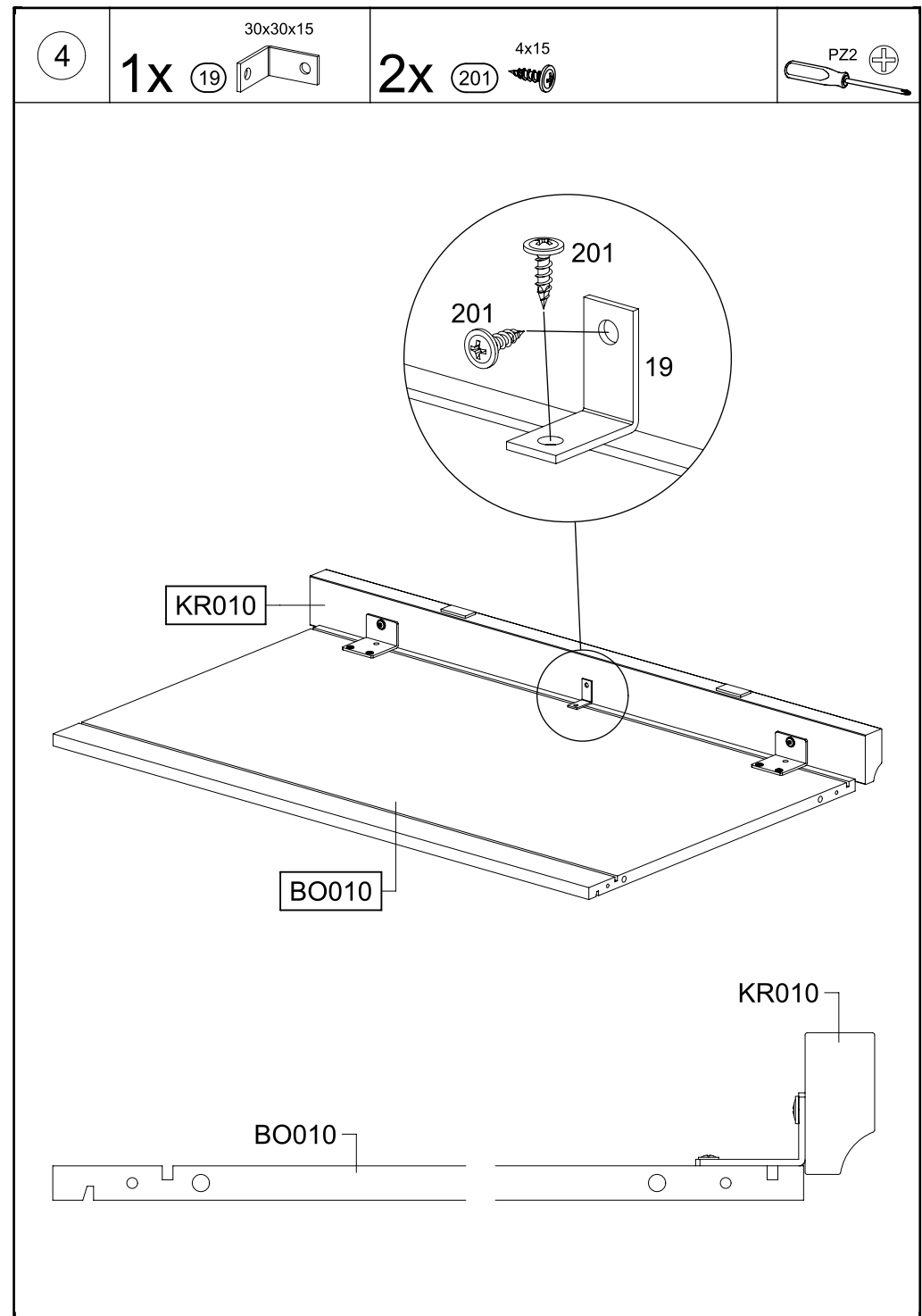
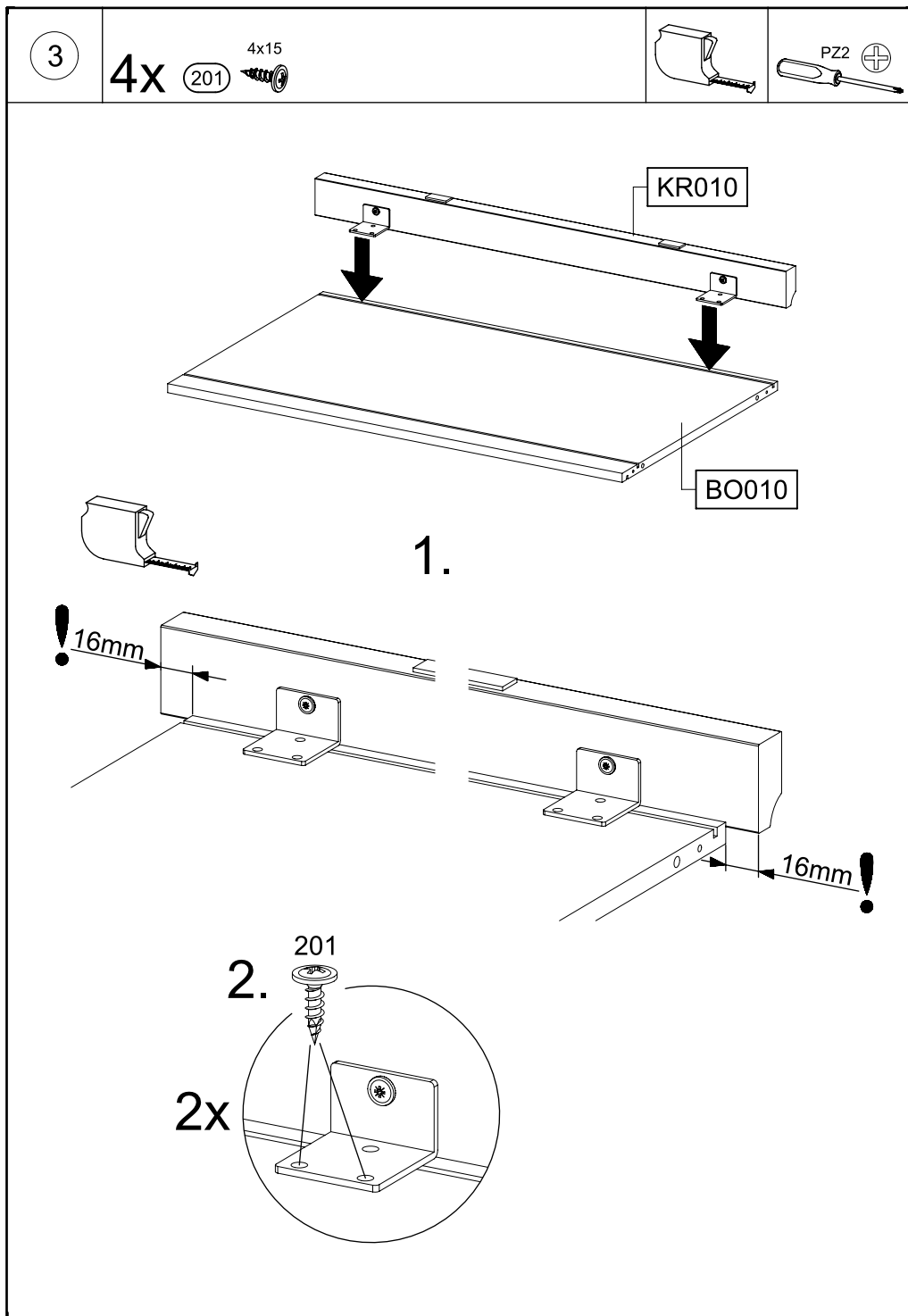
BO010

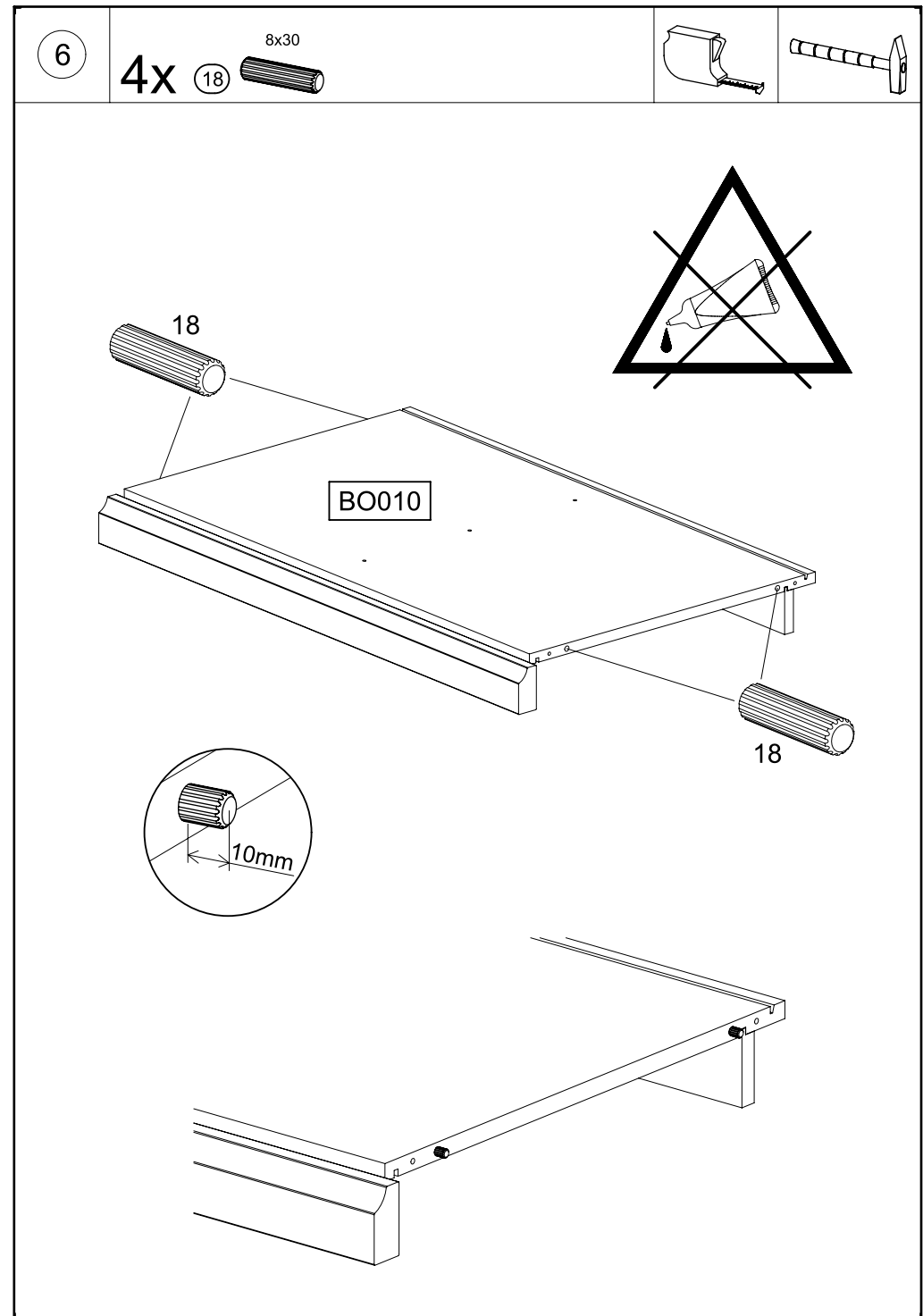
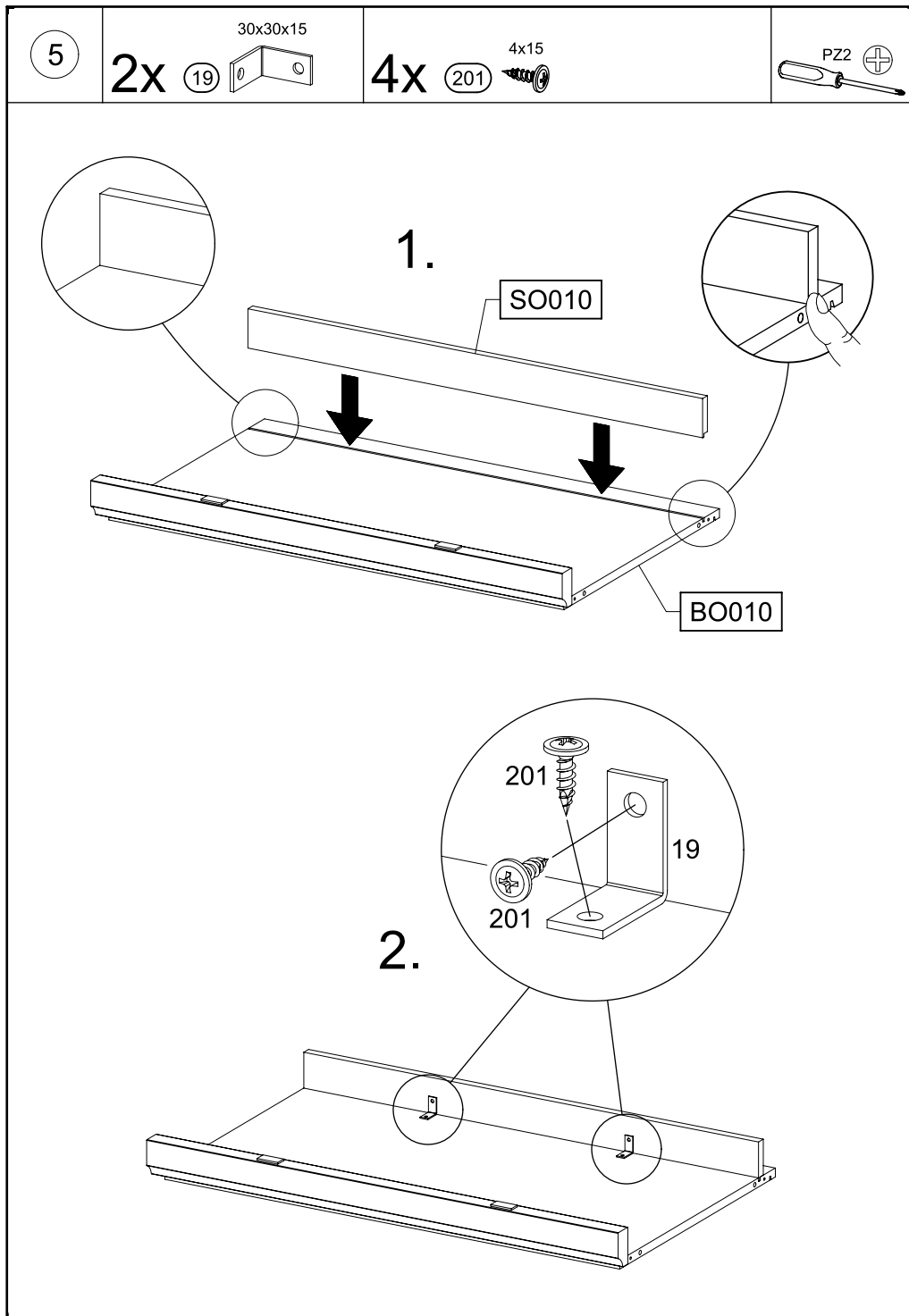
SO010

<p>8x</p> <p>6,3x50</p> <p>(233) </p>	<p>8x</p> <p>8x30</p> <p>(18) </p>	<p>4x</p> <p>3,5x15</p> <p>(205) </p>	
<p>2x</p> <p>6,5x12</p> <p>(779) </p>	<p>8x</p> <p>6x8</p> <p>(534) </p>	<p>2x</p> <p>(807) </p>	
<p>2x</p> <p>(1) </p>	<p>4x</p> <p>5,0x7,0</p> <p>(249) </p>	<p>4x</p> <p>(274) </p>	
<p>5x</p> <p>(116) </p>	<p>2x</p> <p>55x16x6,2</p> <p>(12) </p>		
<p>4x</p> <p>M4x9</p> <p>(568) </p>	<p>24x</p> <p>4x15</p> <p>(201) </p>	<p>1x</p> <p>77x22x15</p> <p>(68) </p>	
<p>8x</p> <p>(602) </p>	<p>8x</p> <p>6,3x14</p> <p>(26) </p>	<p>24x</p> <p>6,3x13</p> <p>(179) </p>	
<p>3x</p> <p>30x30x15</p> <p>(19) </p>	<p>2x</p> <p>40x20x3</p> <p>(127) </p>	<p>(11) </p>	
	 <p>X mm</p>	 <p>X mm</p>	 <p>X mm</p>

<p>6x</p> <p>120x25x2</p> <p>(1472) </p>			
<p>4x</p> <p>342x27x10</p> <p>(1396) </p>			
<p>1x</p> <p>(RE010) </p>			
	 <p>X mm</p>	 <p>X mm</p>	 <p>X mm</p>

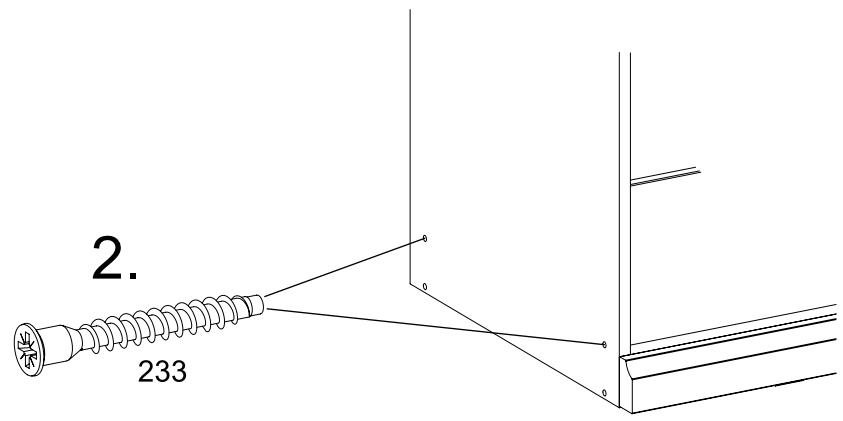
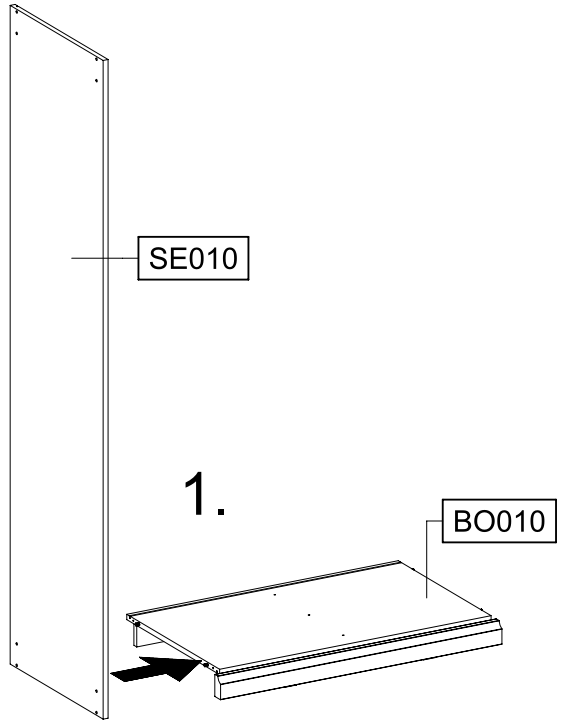
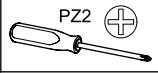
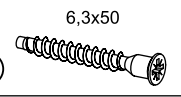






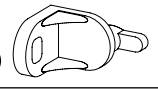
7

2x 233

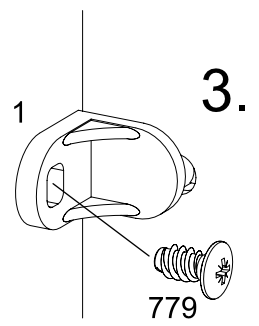
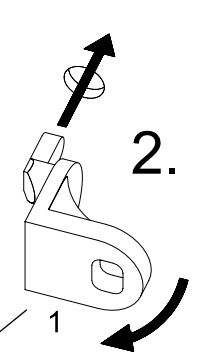
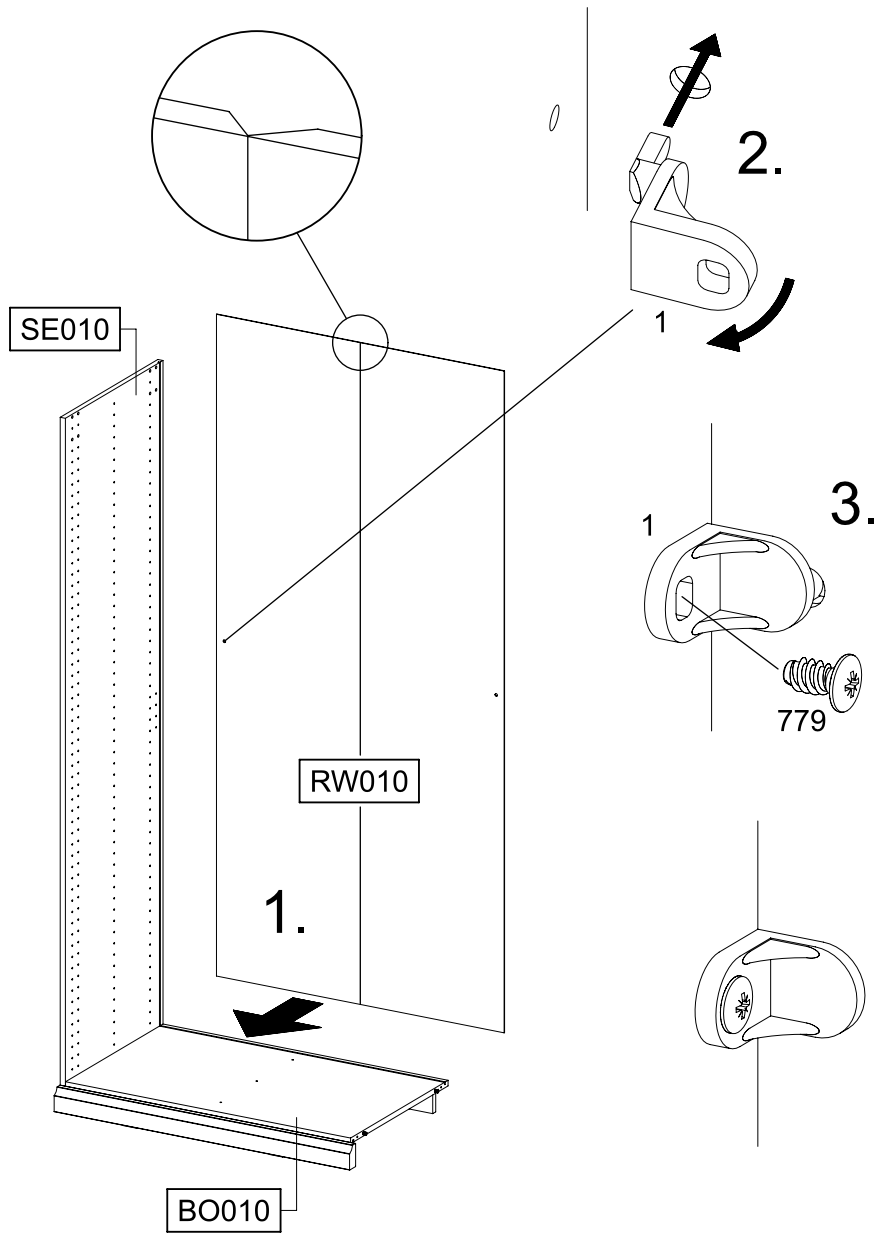
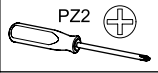


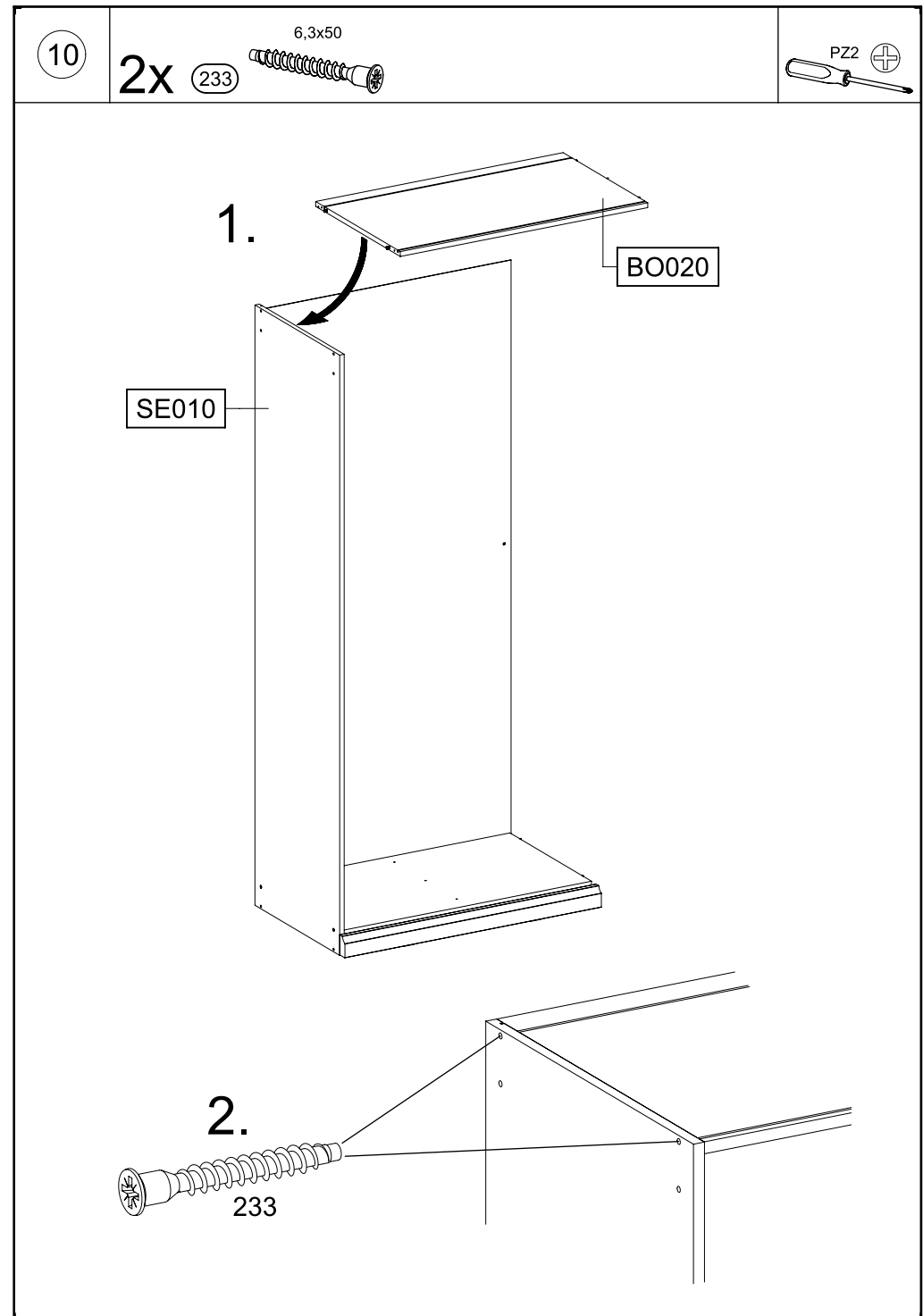
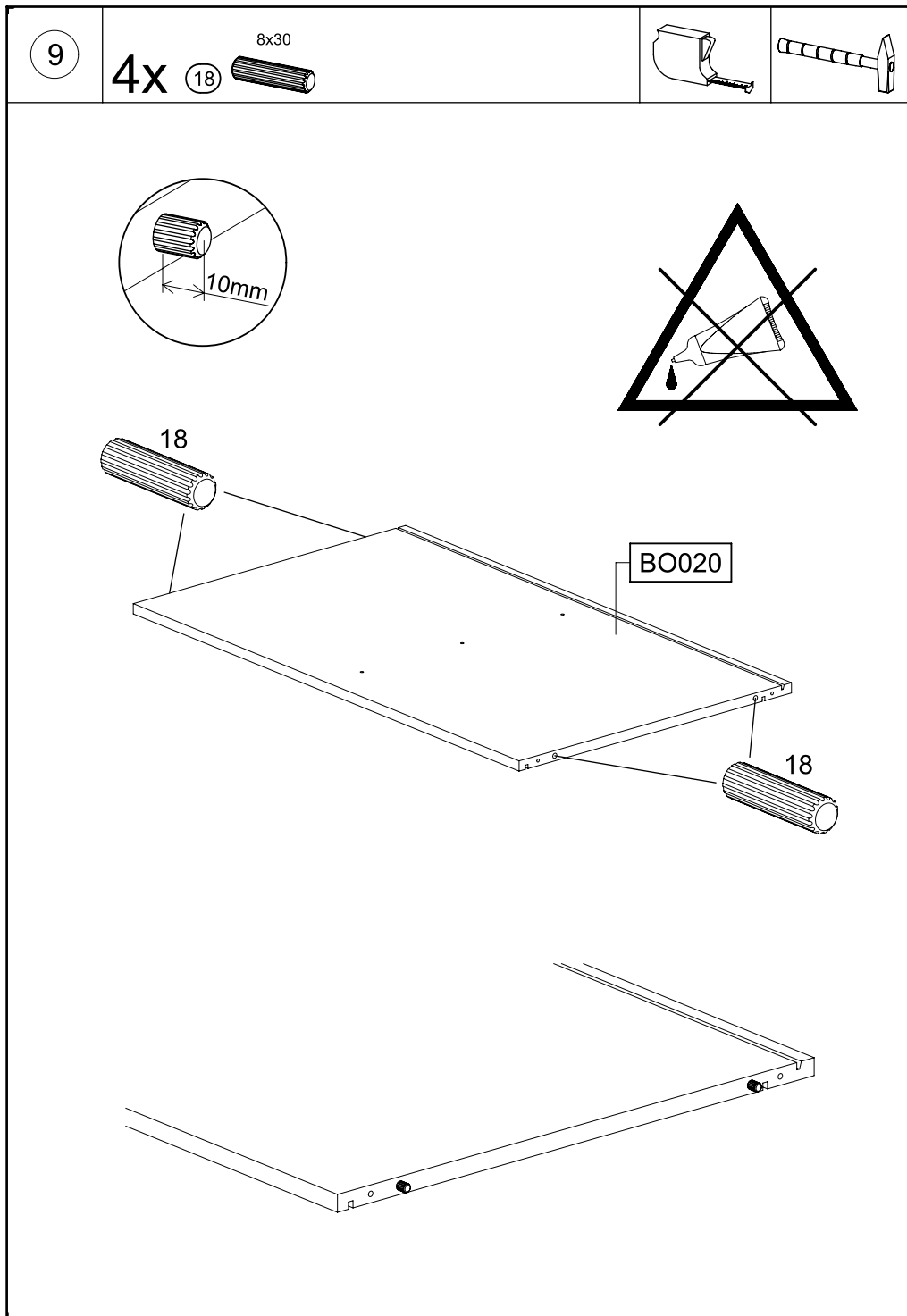
8

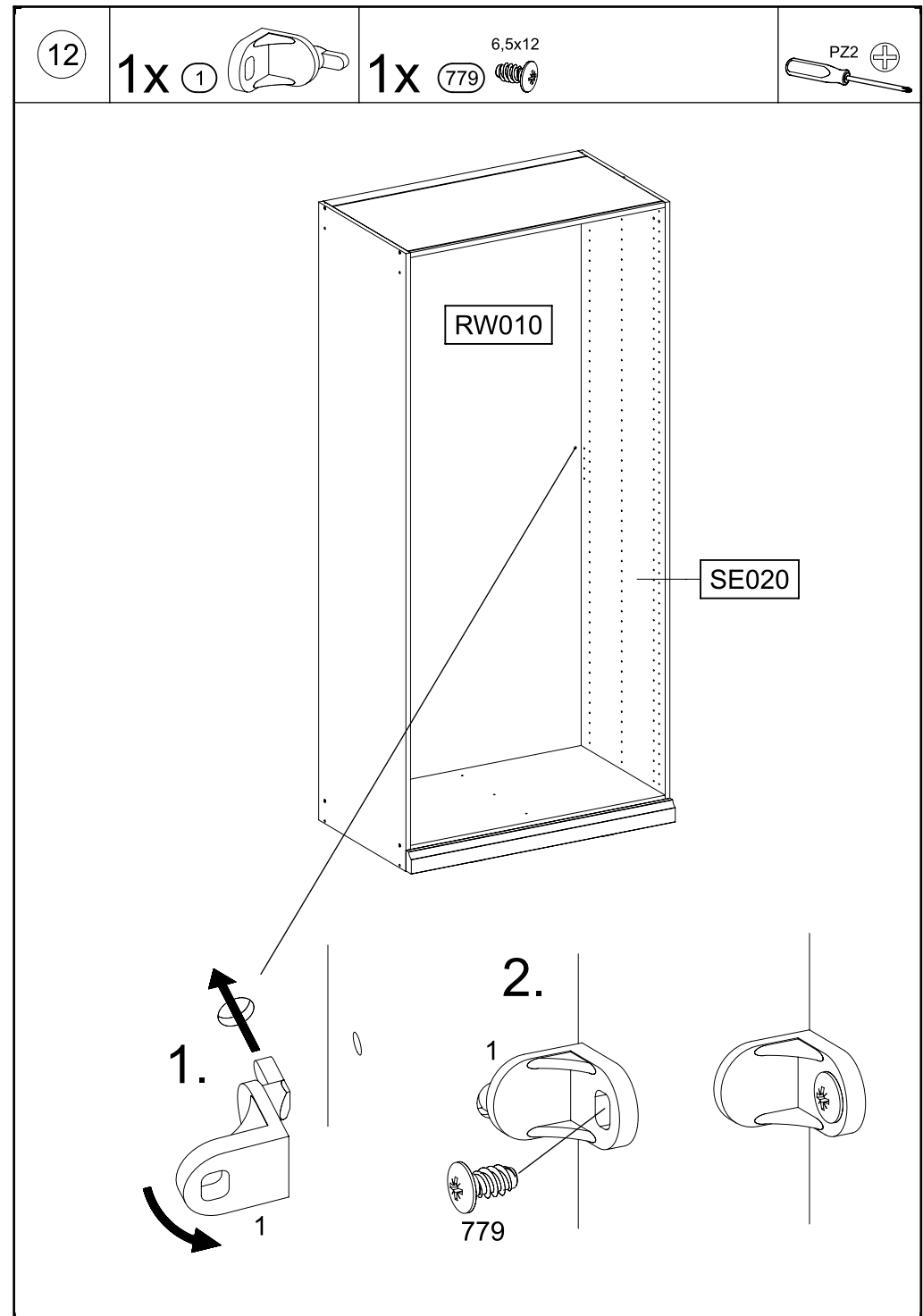
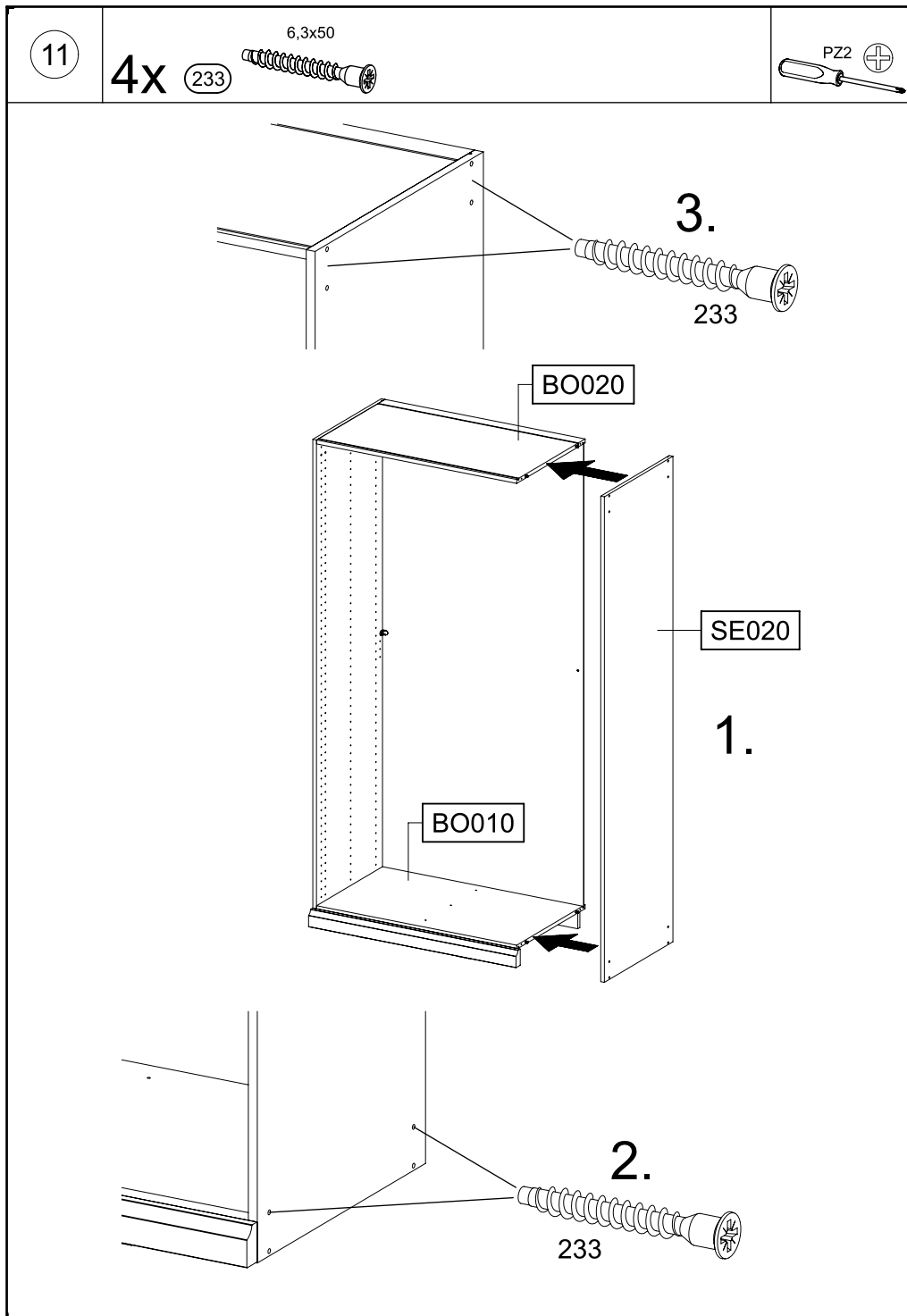
1x 1



1x 779

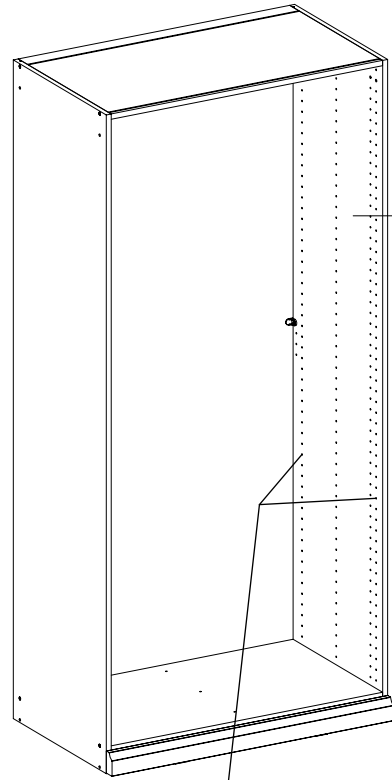
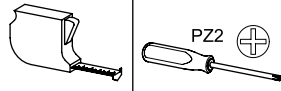






13

2x 249 5,0x7,0

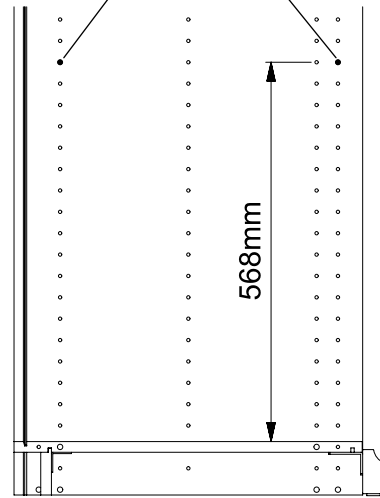


SE020

249



249

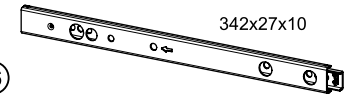


568mm

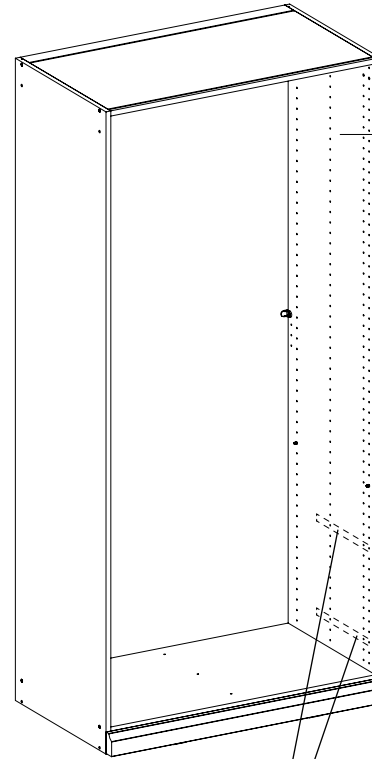
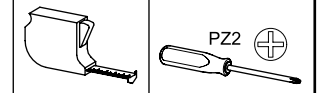
14

2x 205 3,5x15

2x 1396



4x 534 6x8



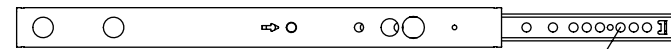
SE020

1396

SE020

288mm

88mm



1.



534

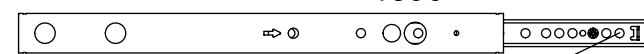
1396

2.



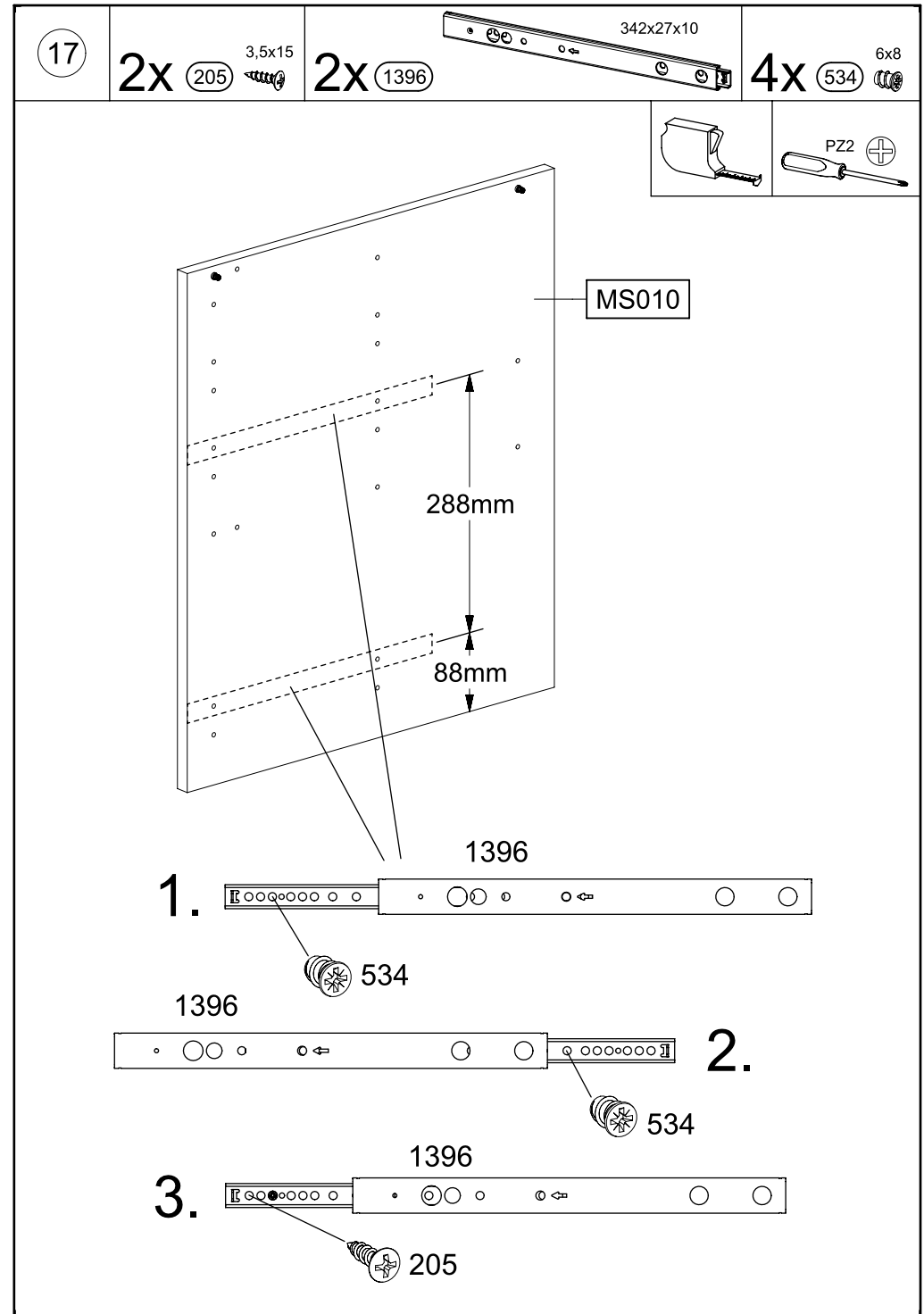
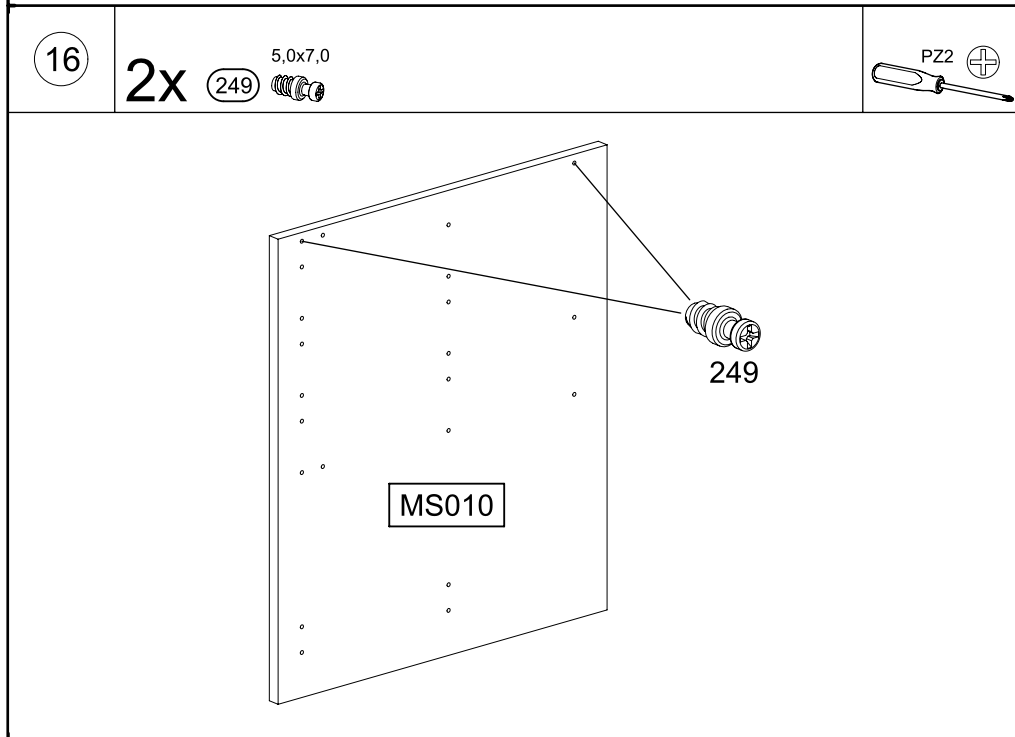
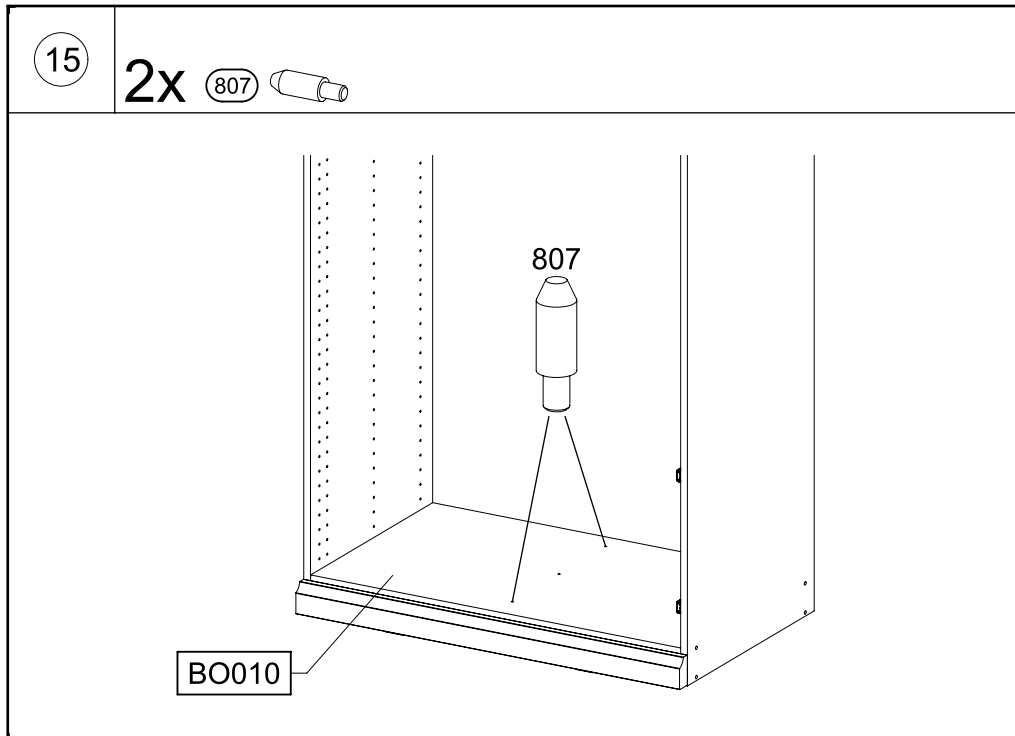
534

1396



3.

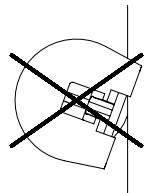
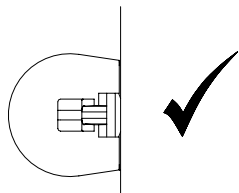
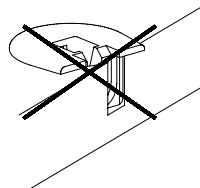
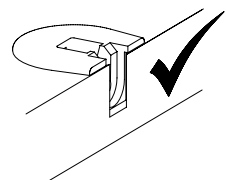
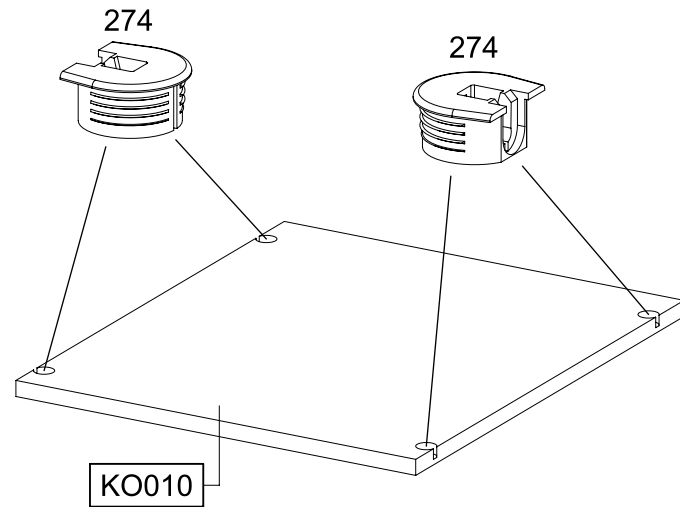
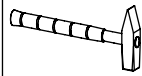
205



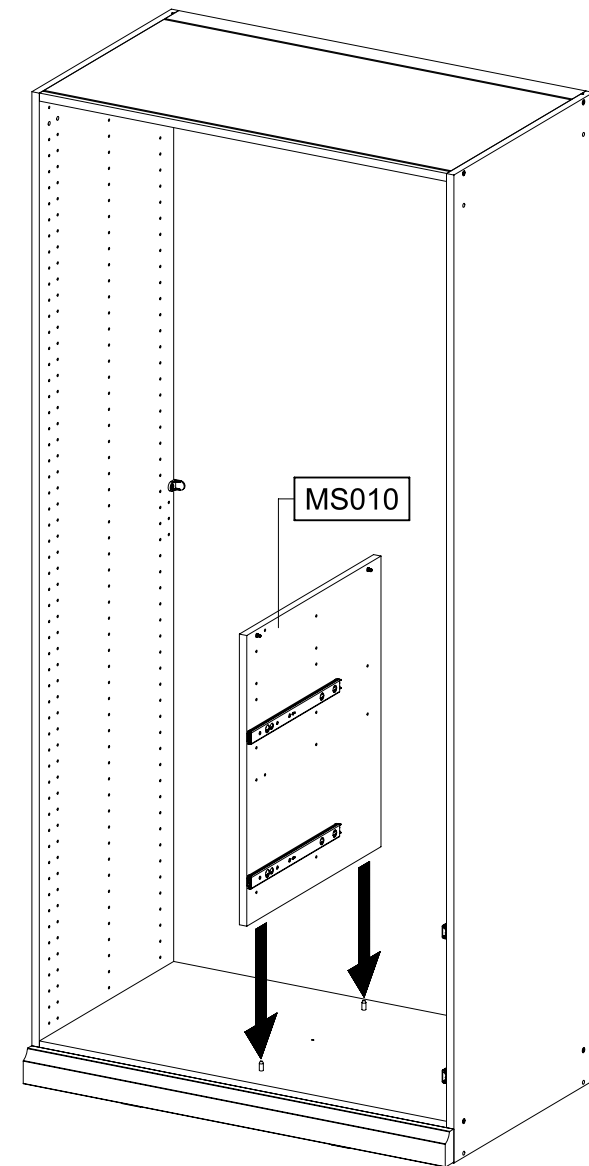
18

4x

274

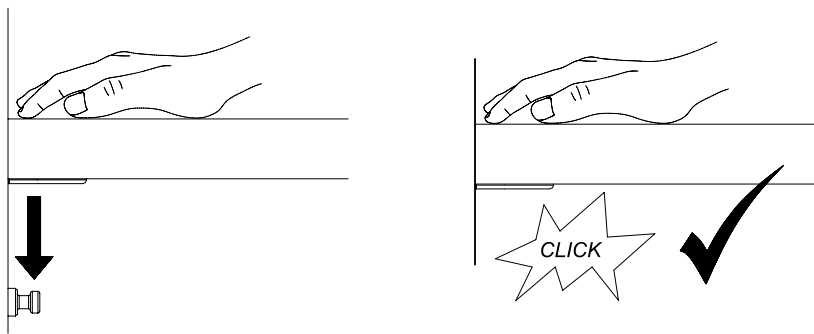
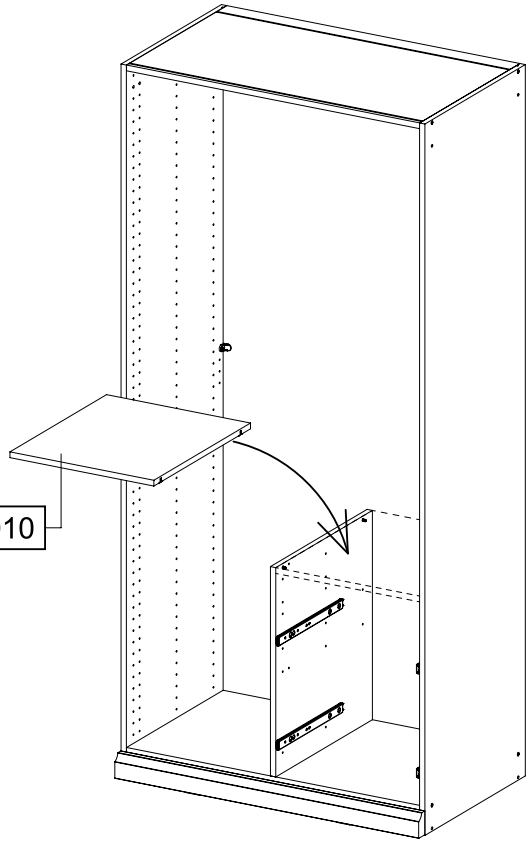


19



20

KO010



21

0-2x 12

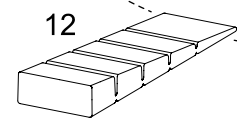
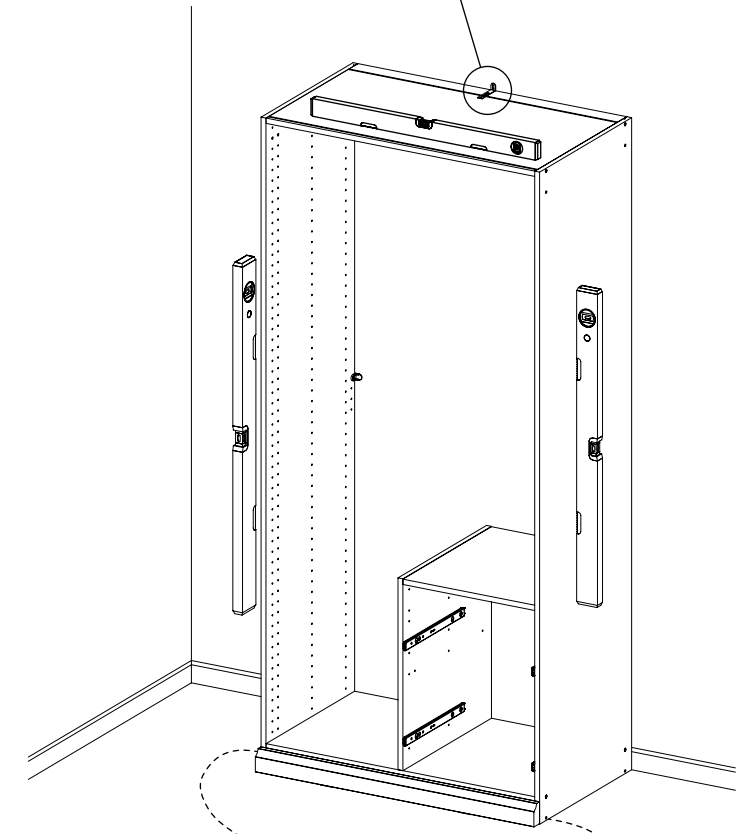
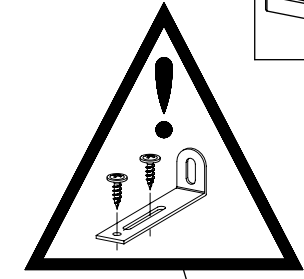
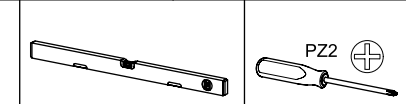
55x16x6,2

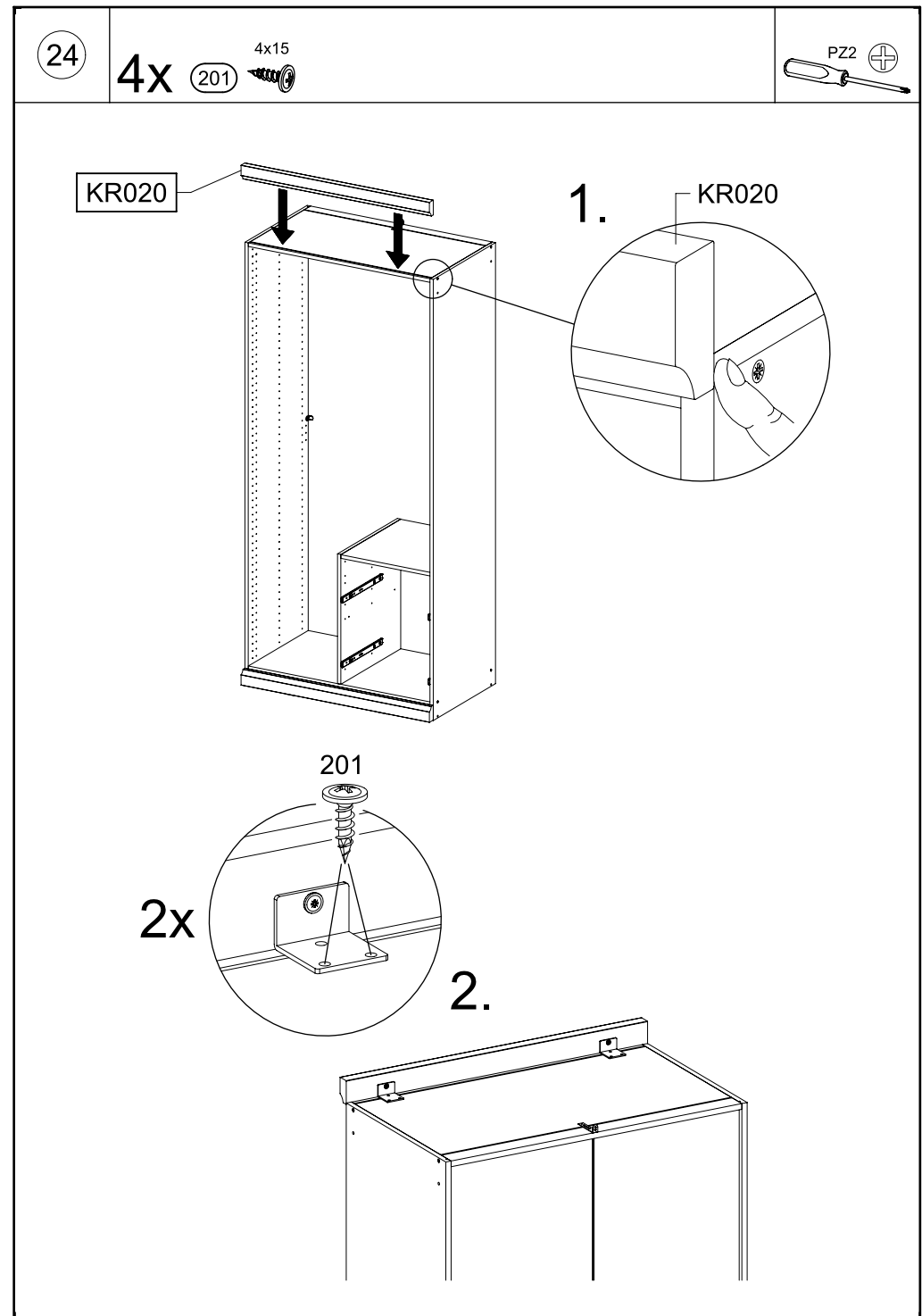
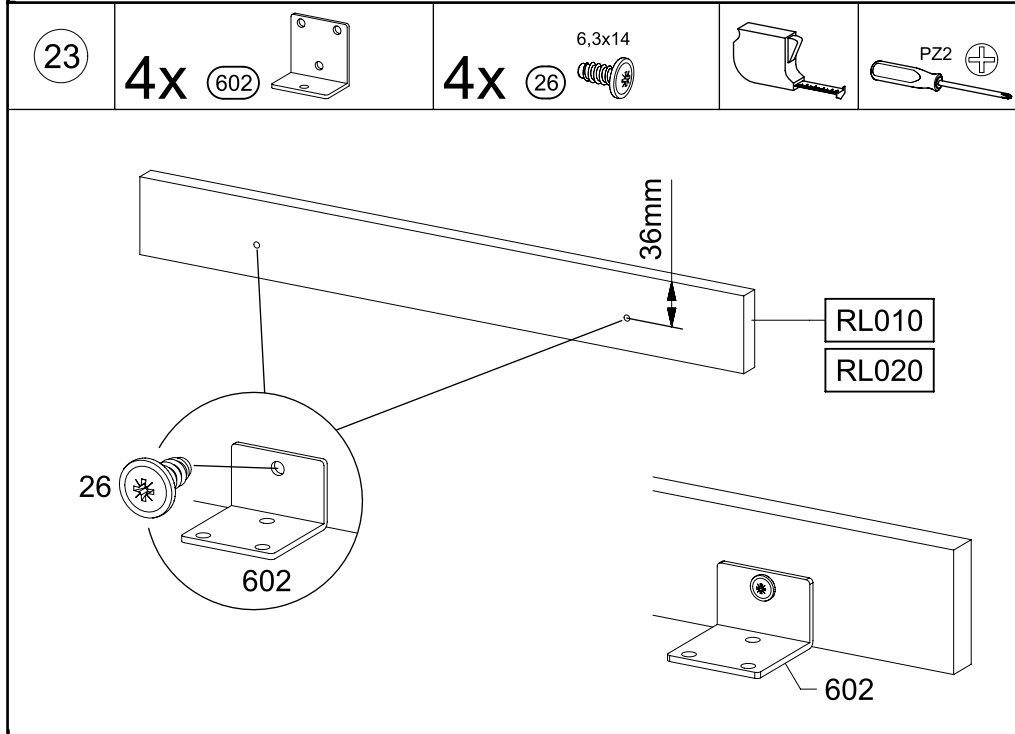
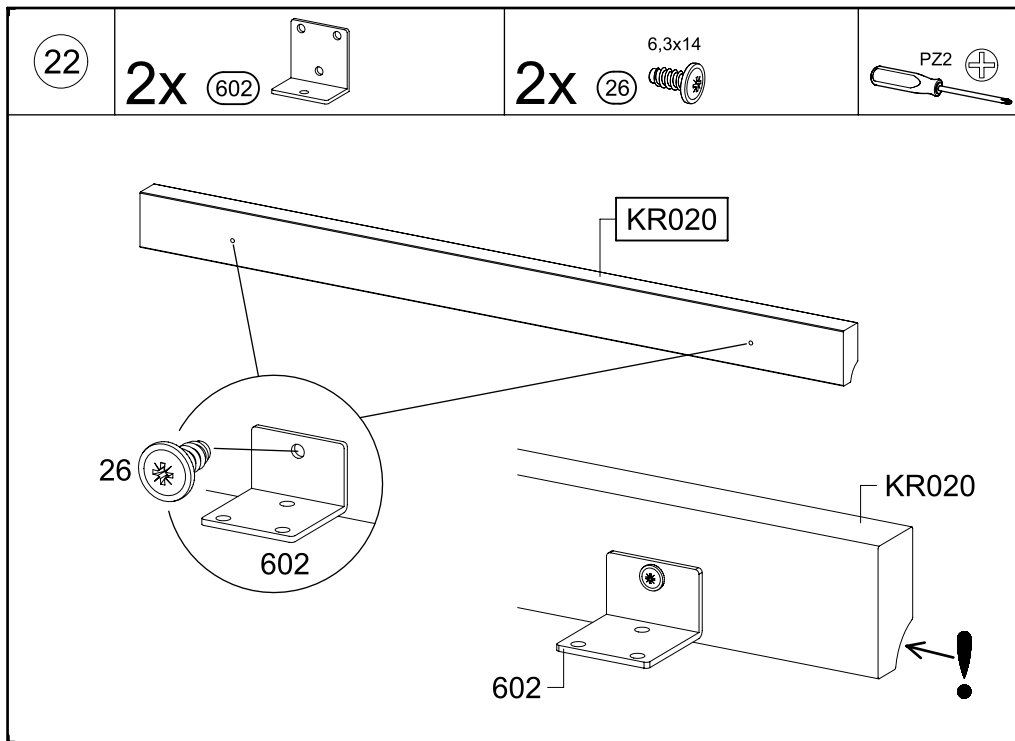
1x 68

77x22x15

2x 201

4x15



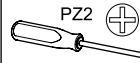


25

8x

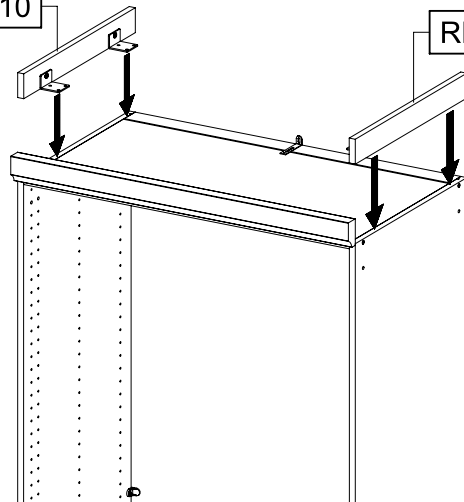
201

4x15

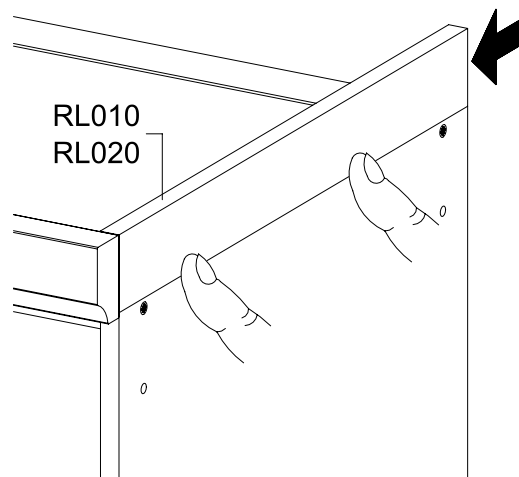


RL010

RL020



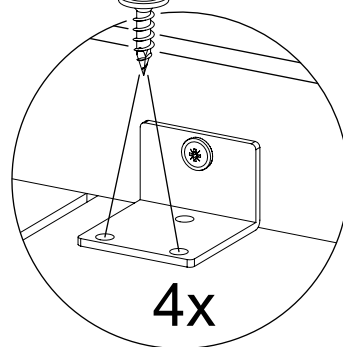
1.



RL010
RL020

201

2.



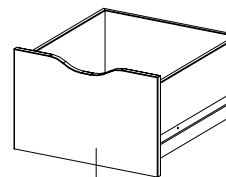
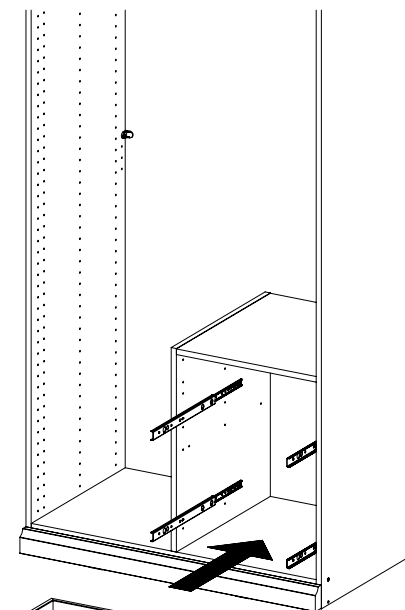
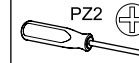
4x

26

4x

568

M4x9



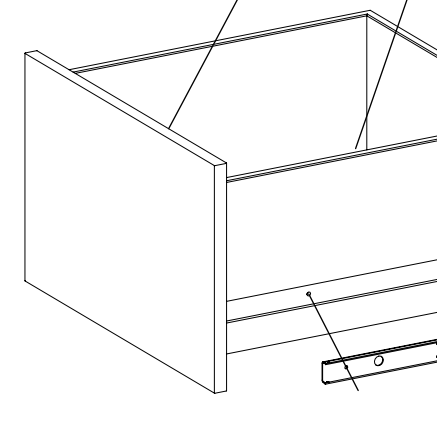
SK010

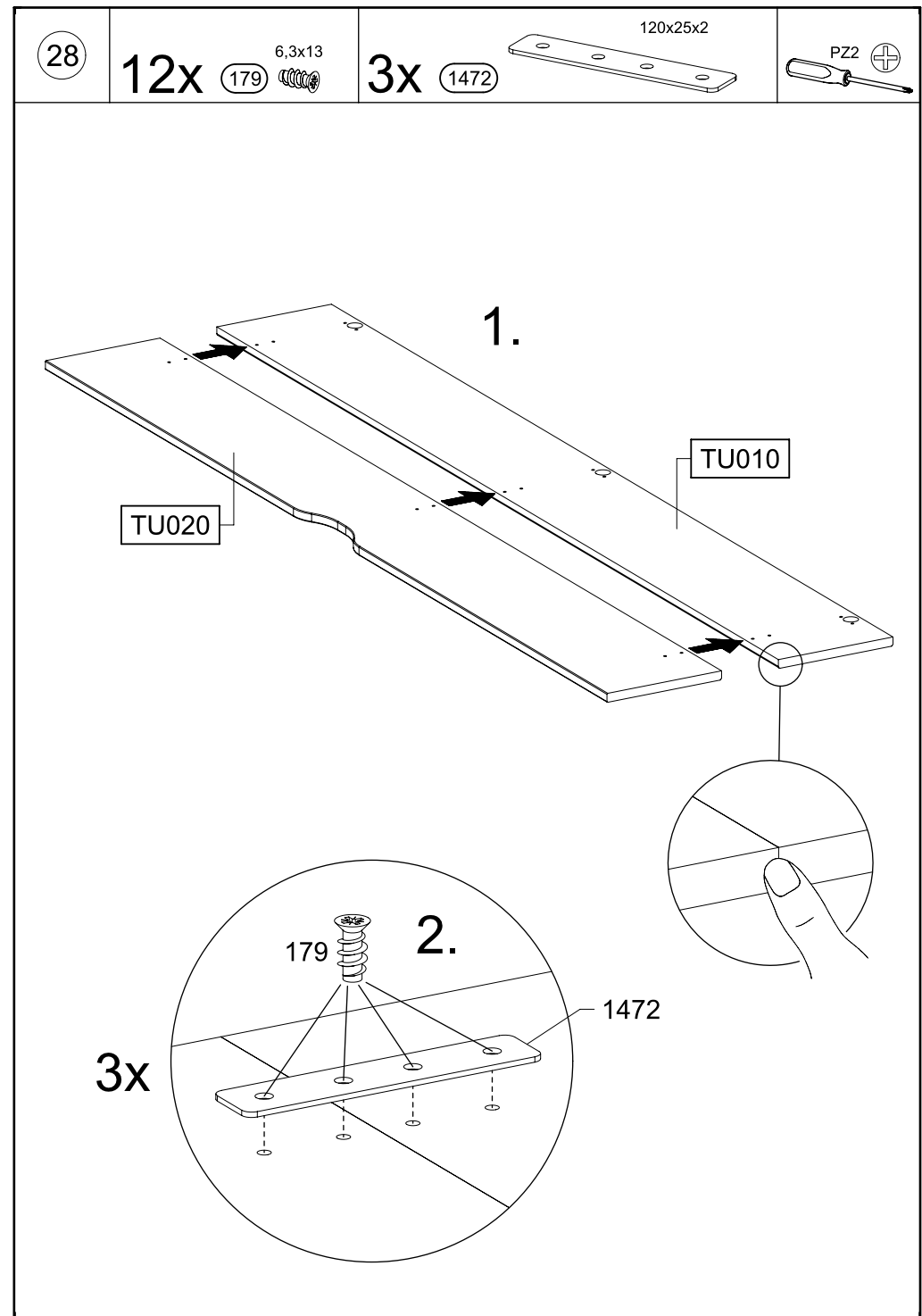
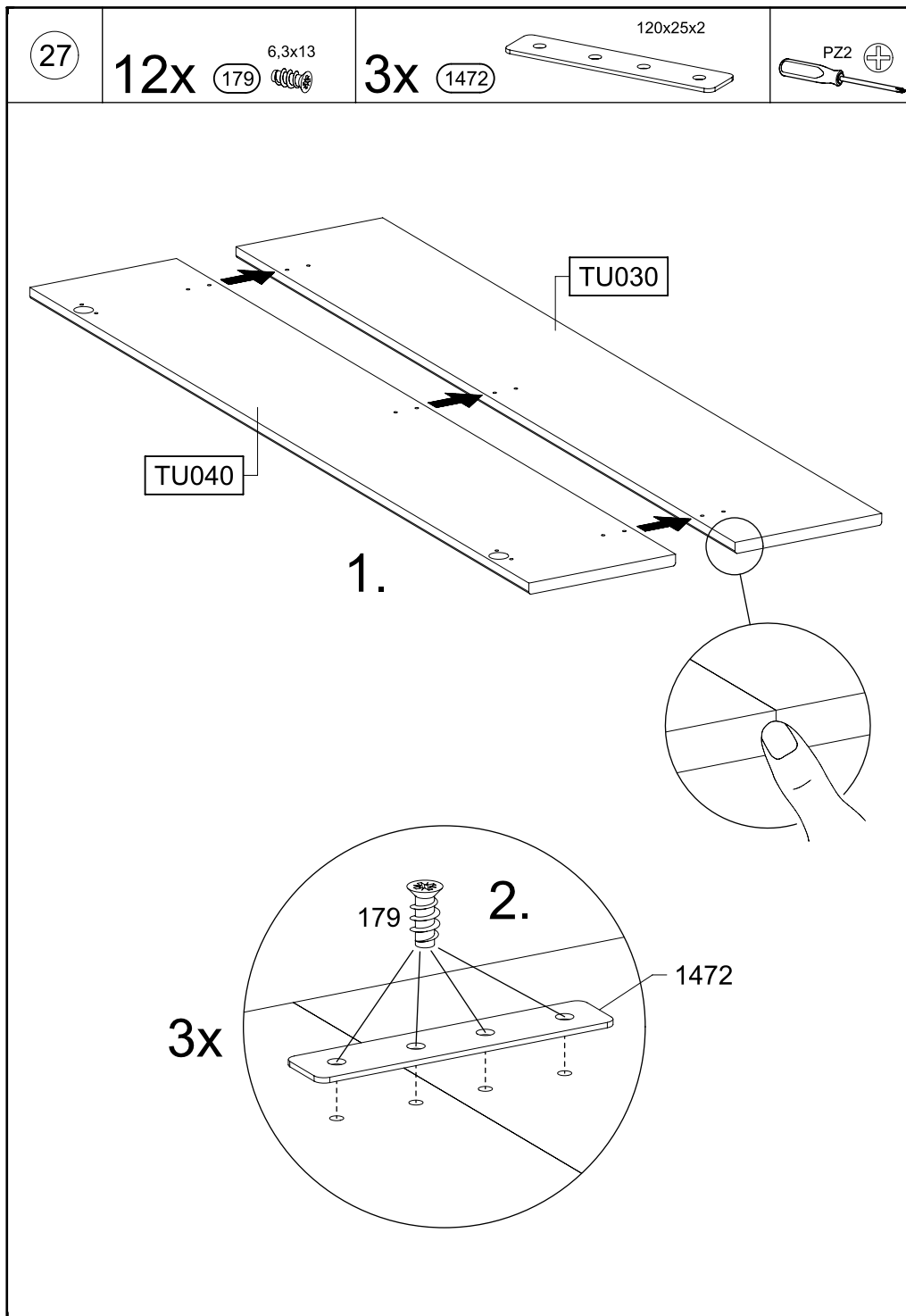
SK020

568



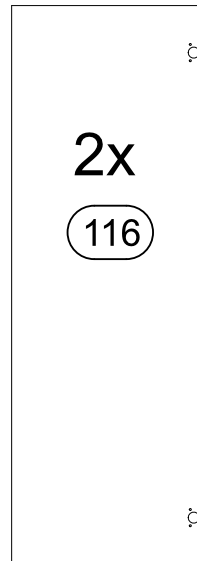
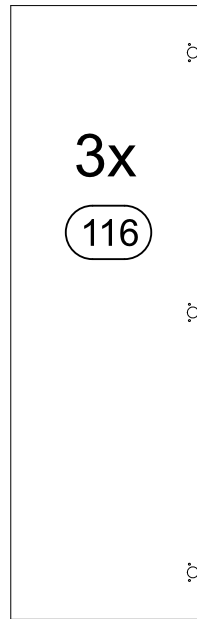
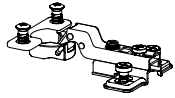
568





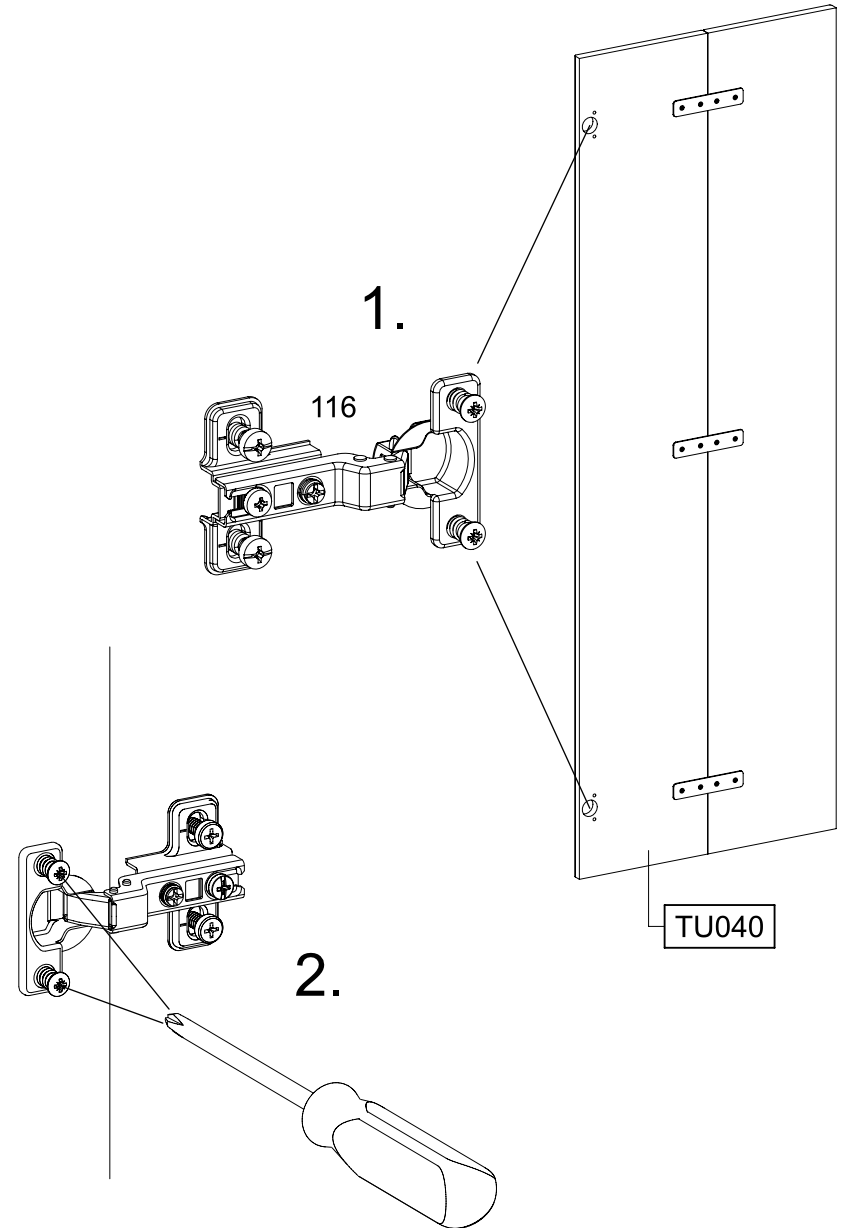
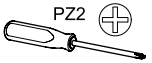
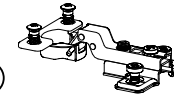
29

116



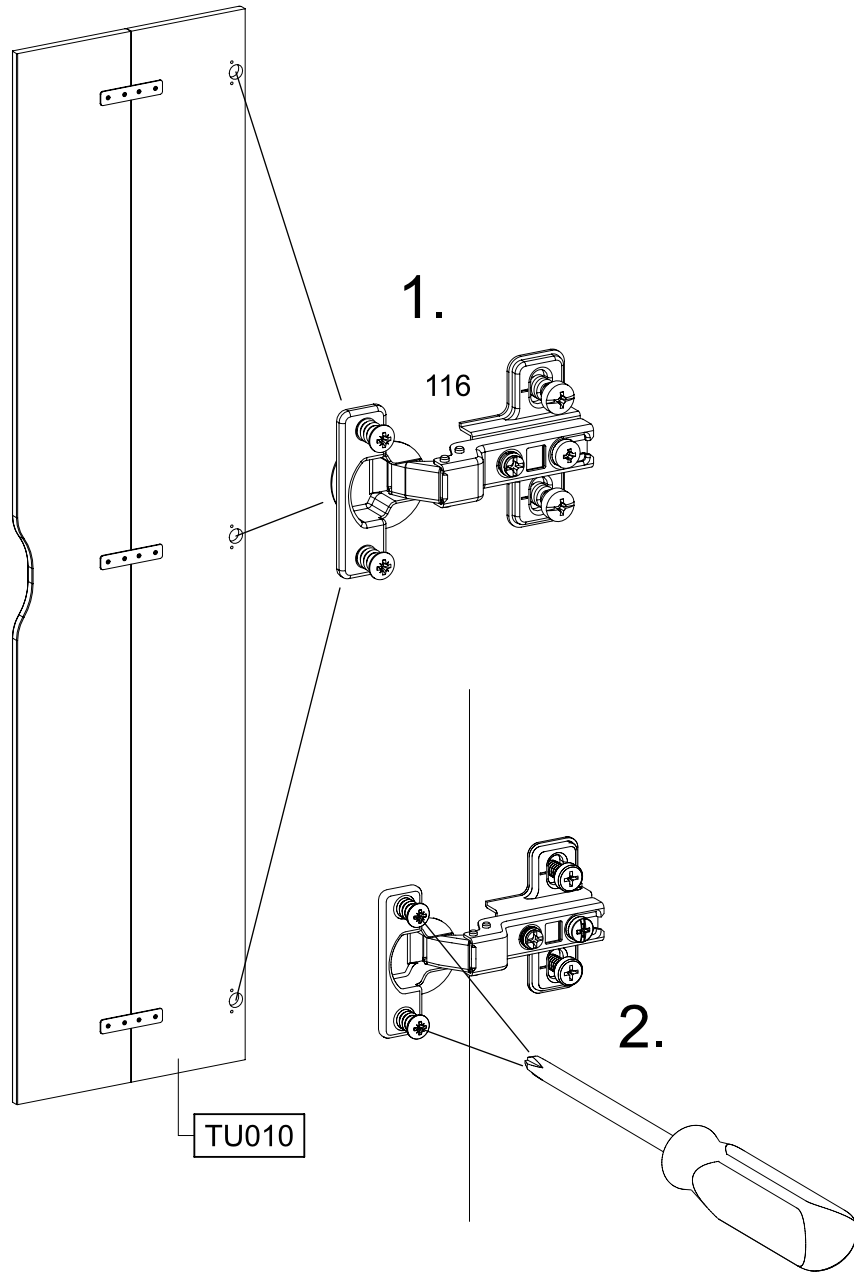
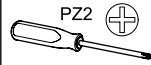
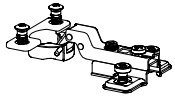
30

2x 116



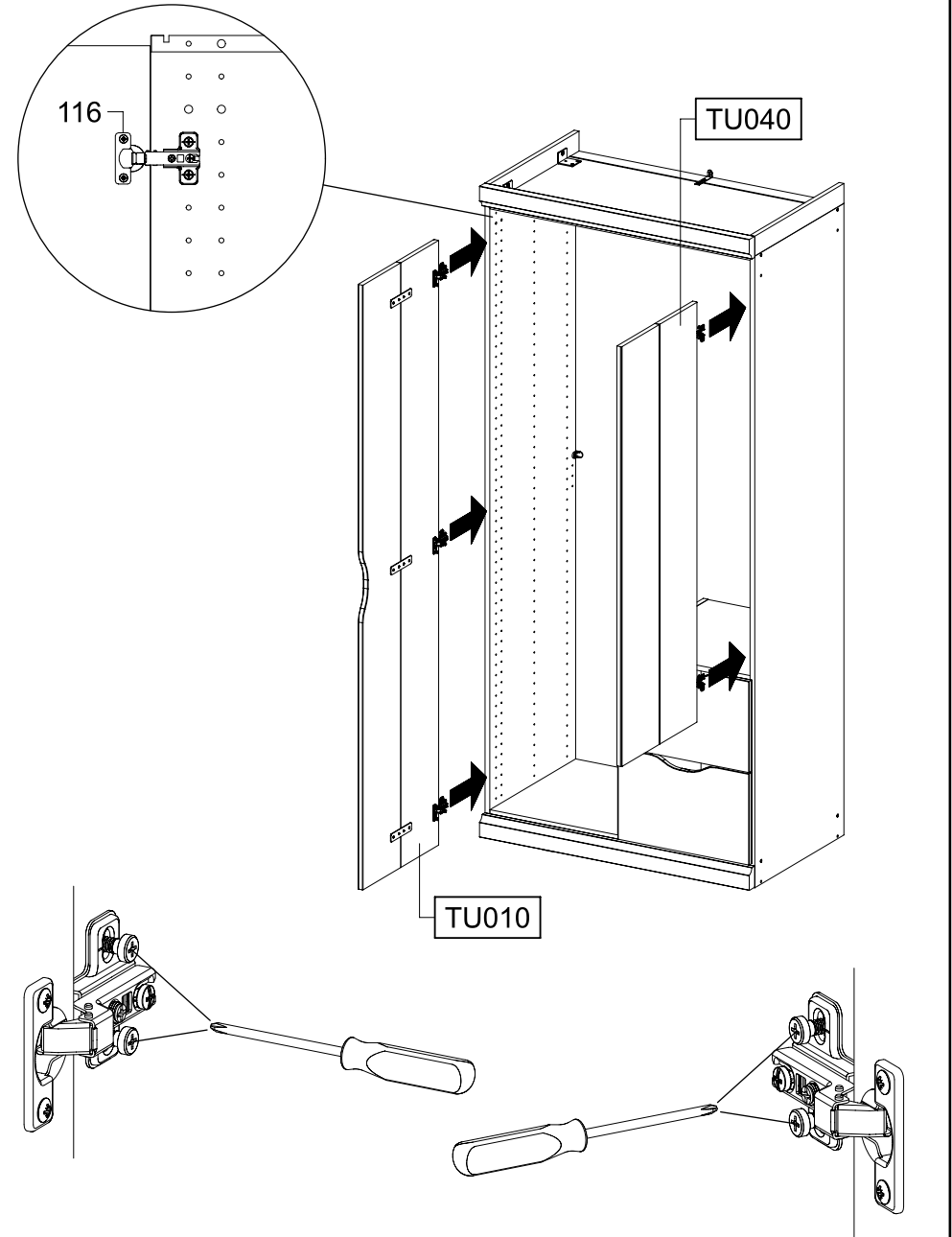
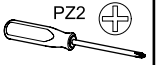
31

3x 116



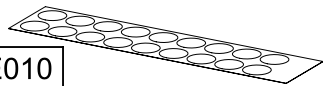
32

PZ2

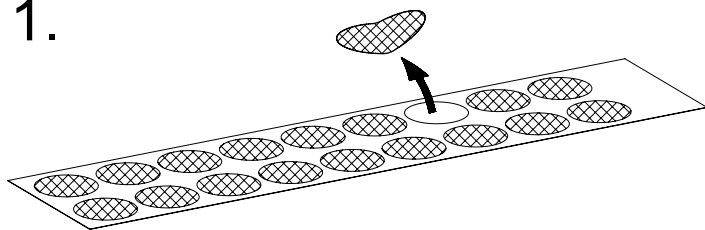


33

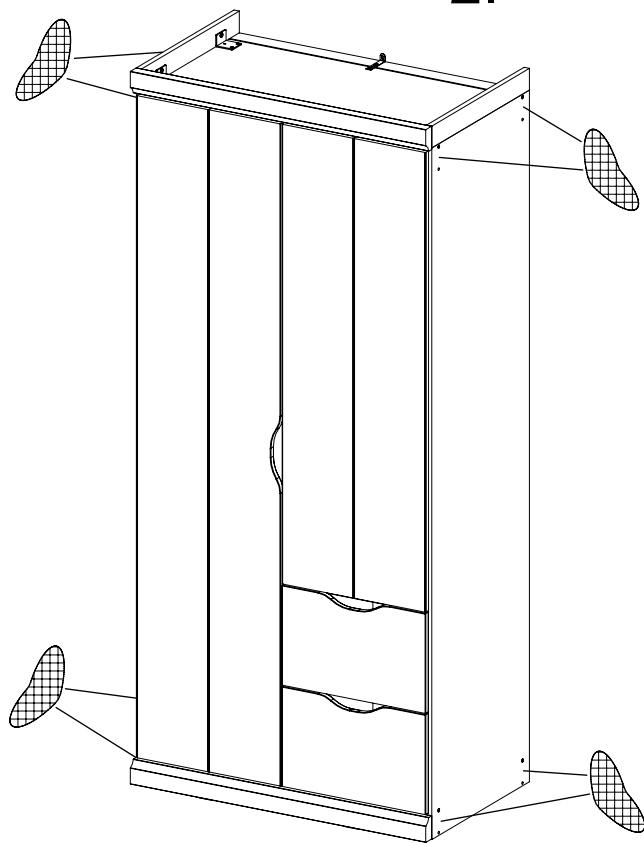
1x RE010



1.



2.



34

PZ2

