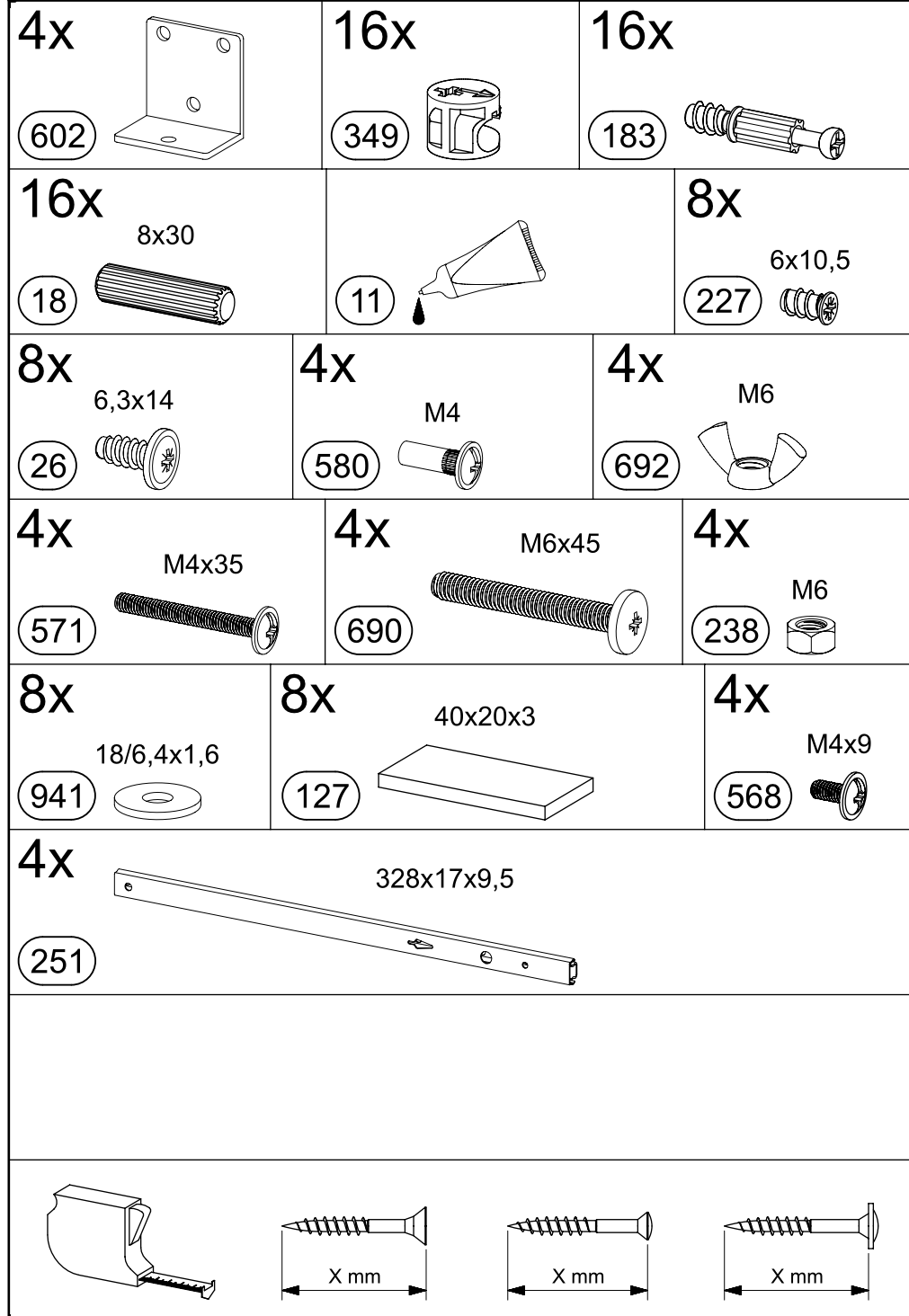
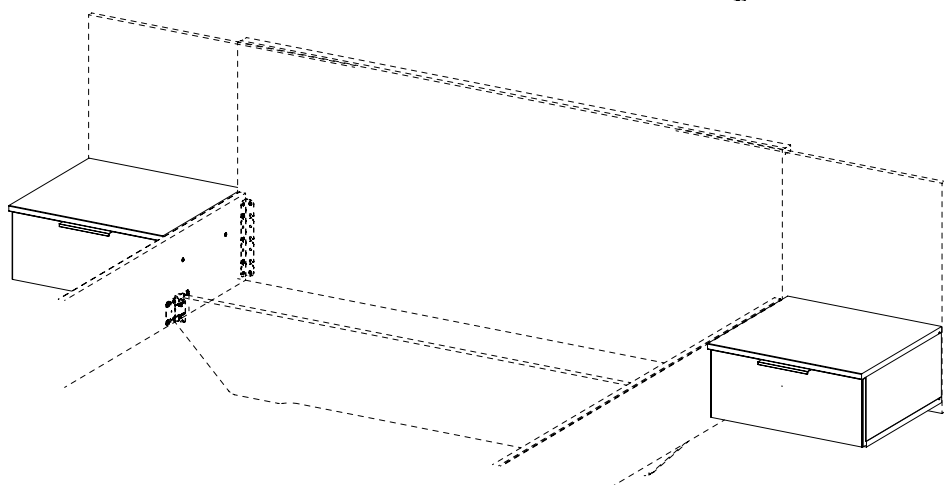
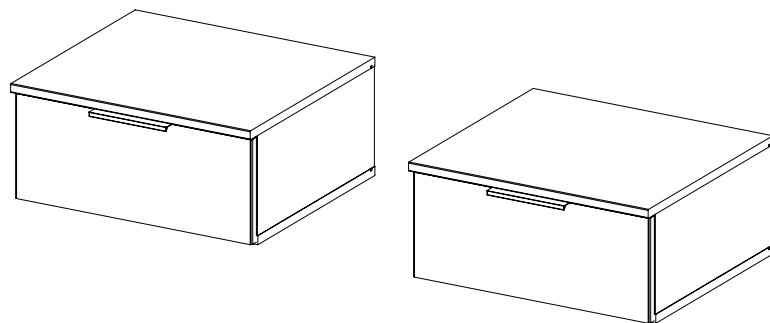
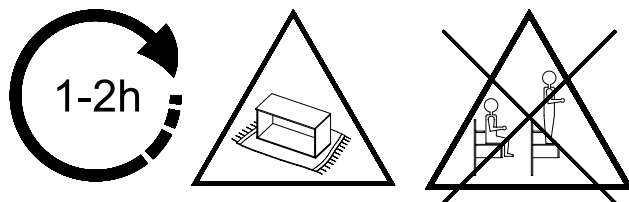
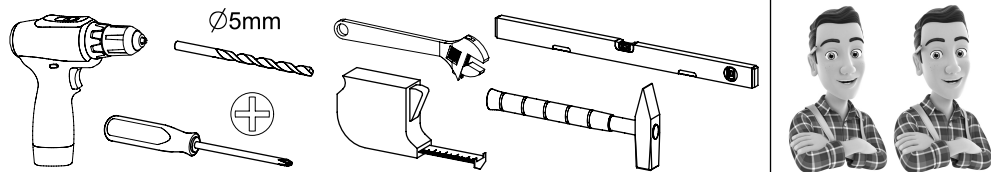
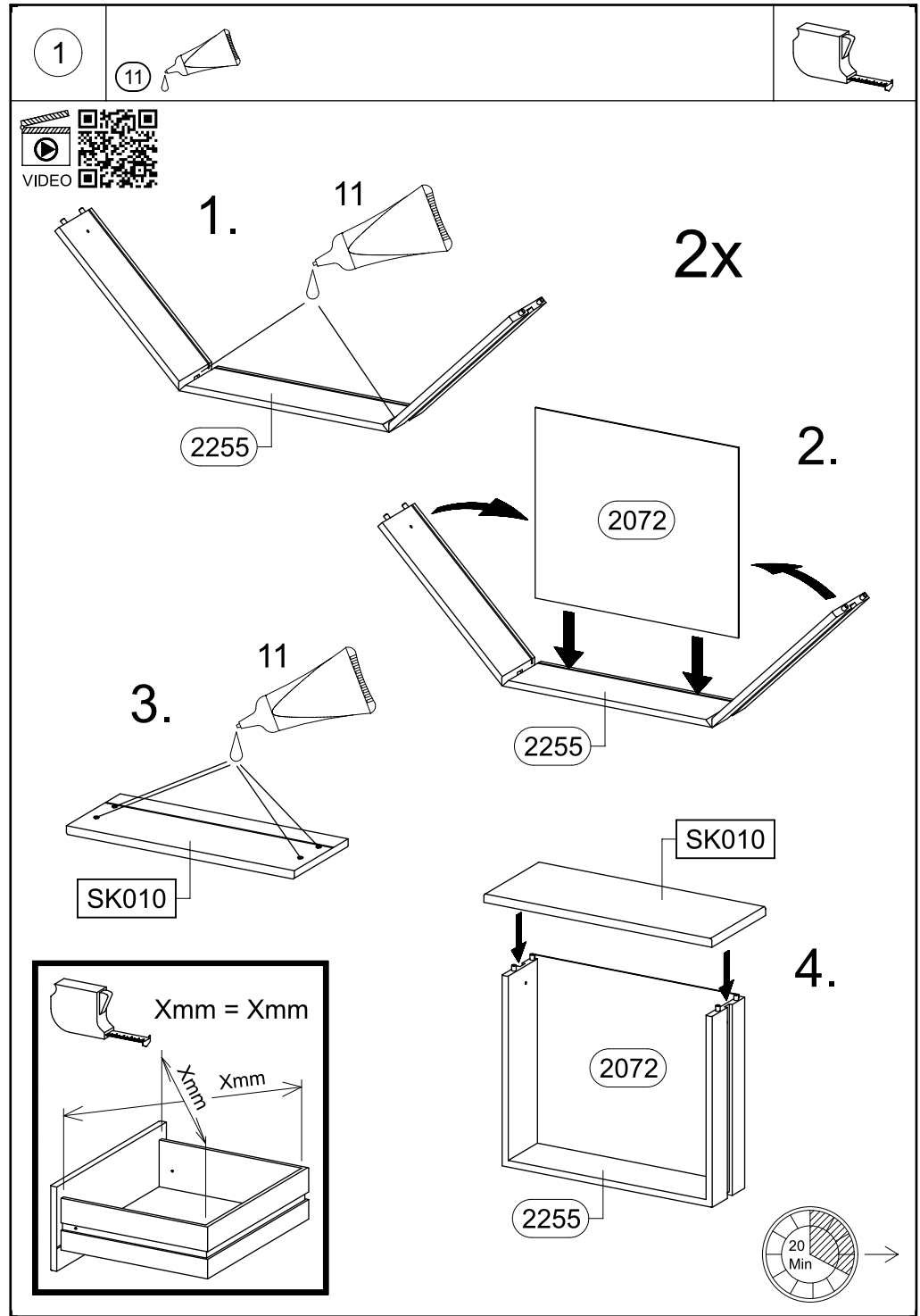
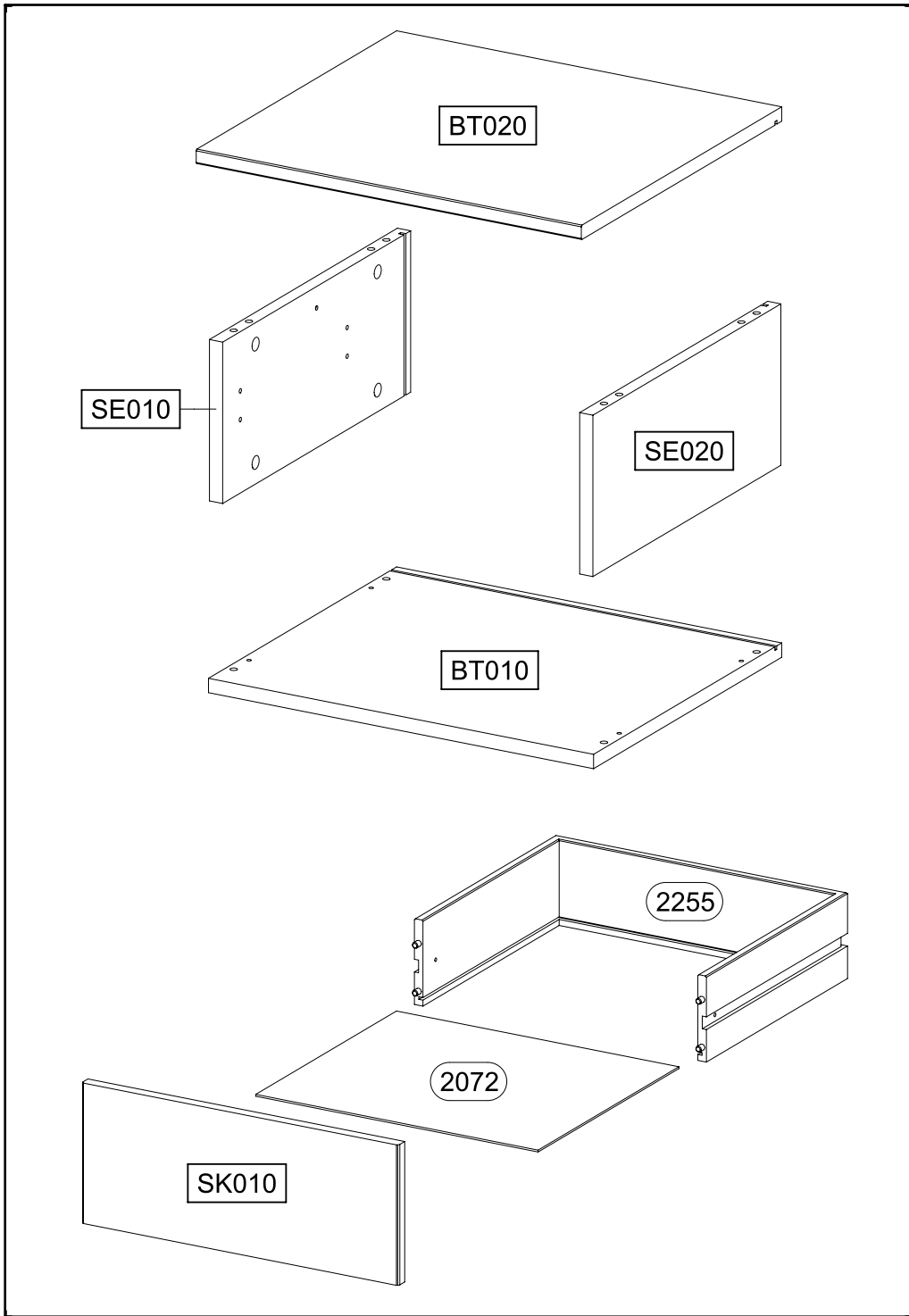


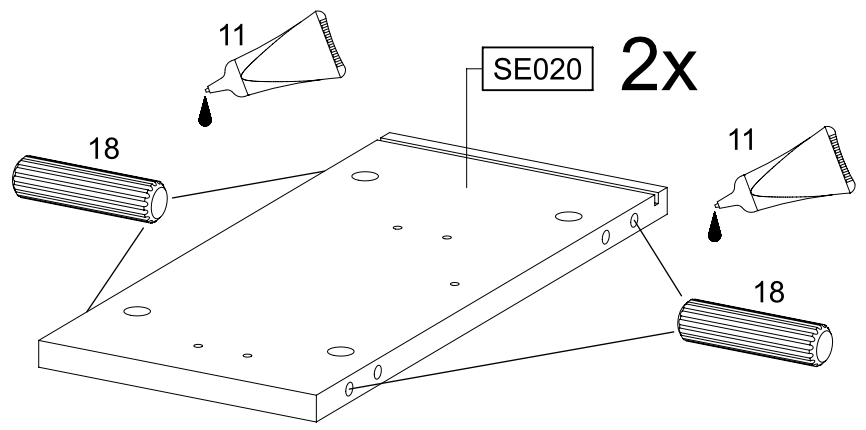
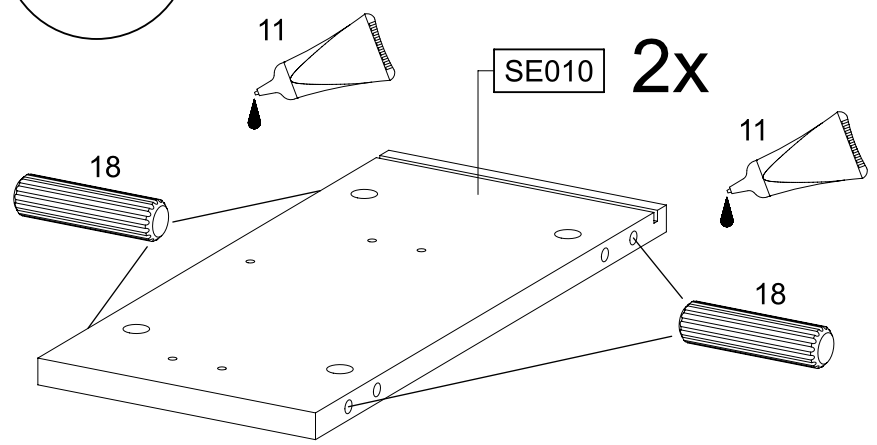
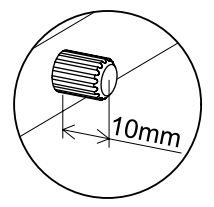
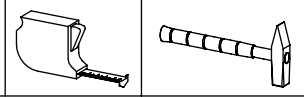
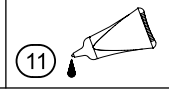
M3019_01





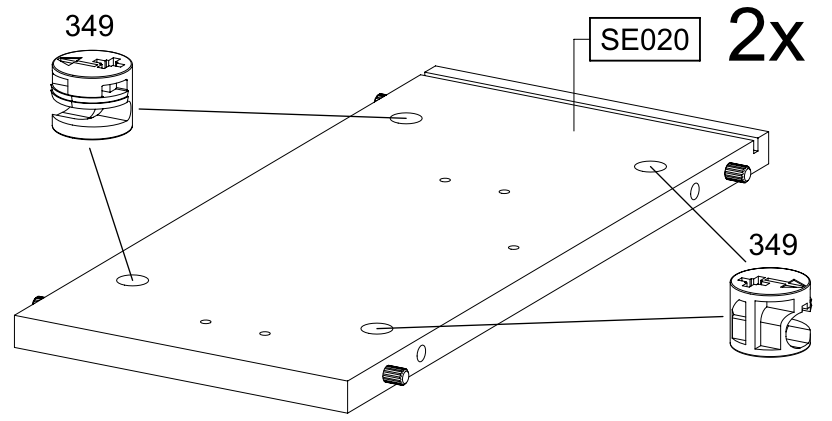
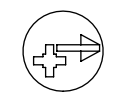
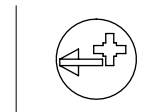
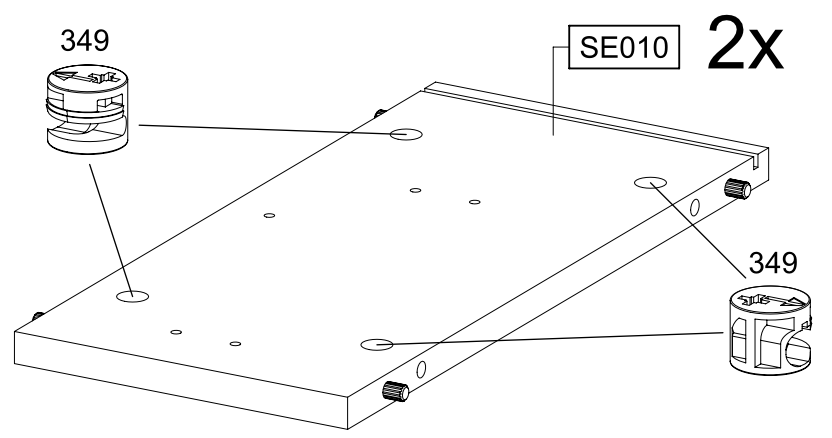
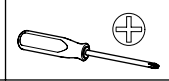
2

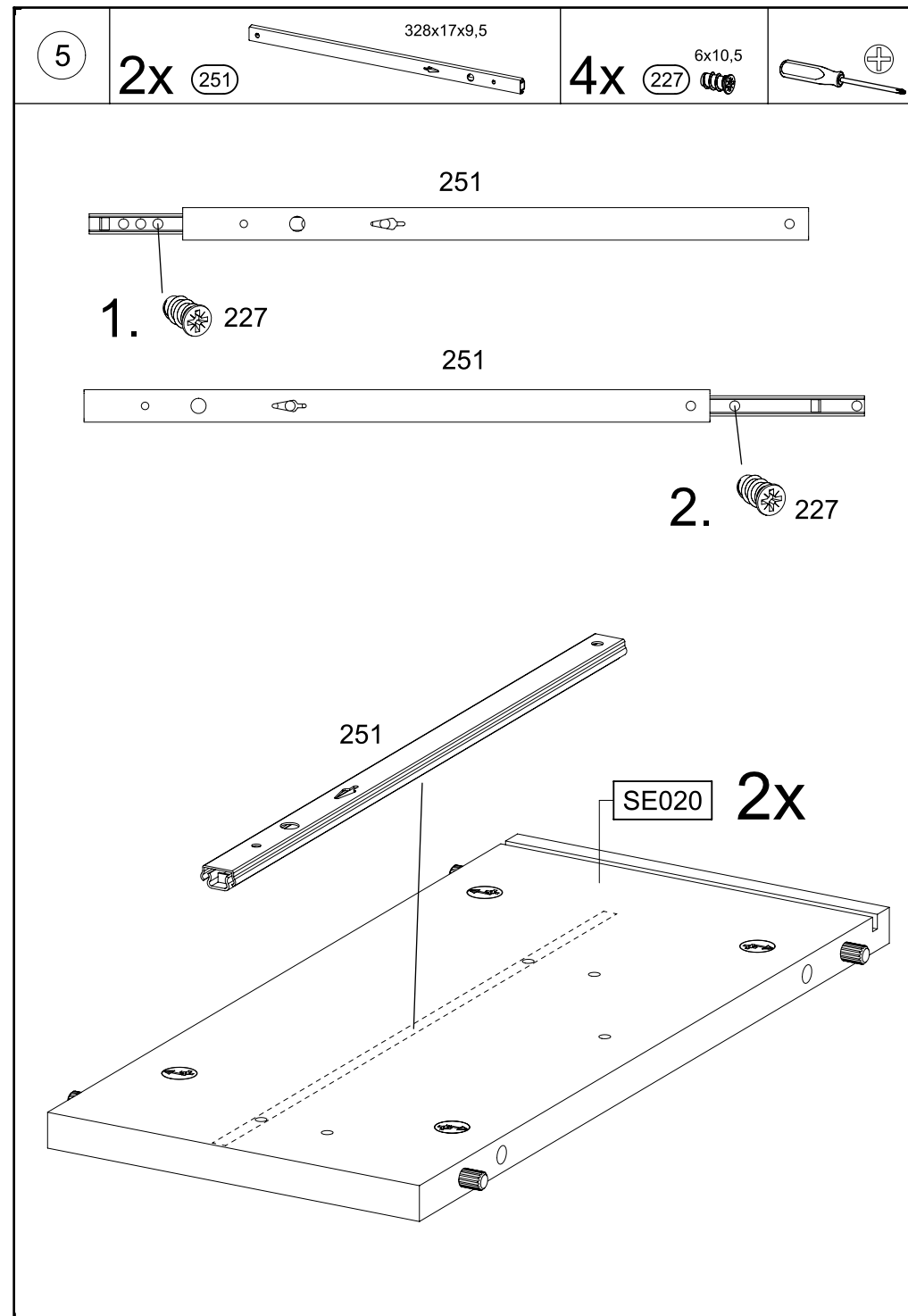
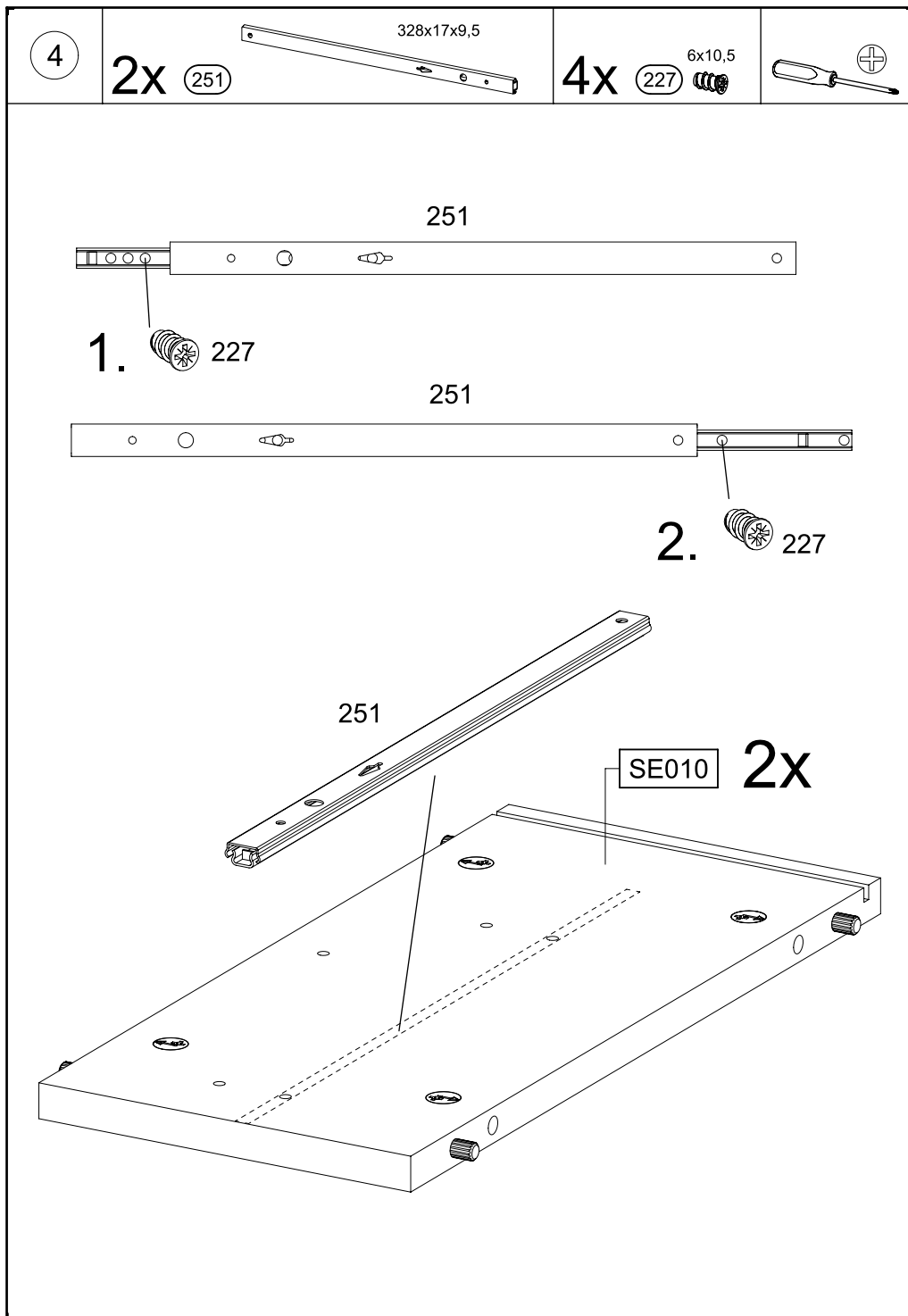
16x 18 8x30

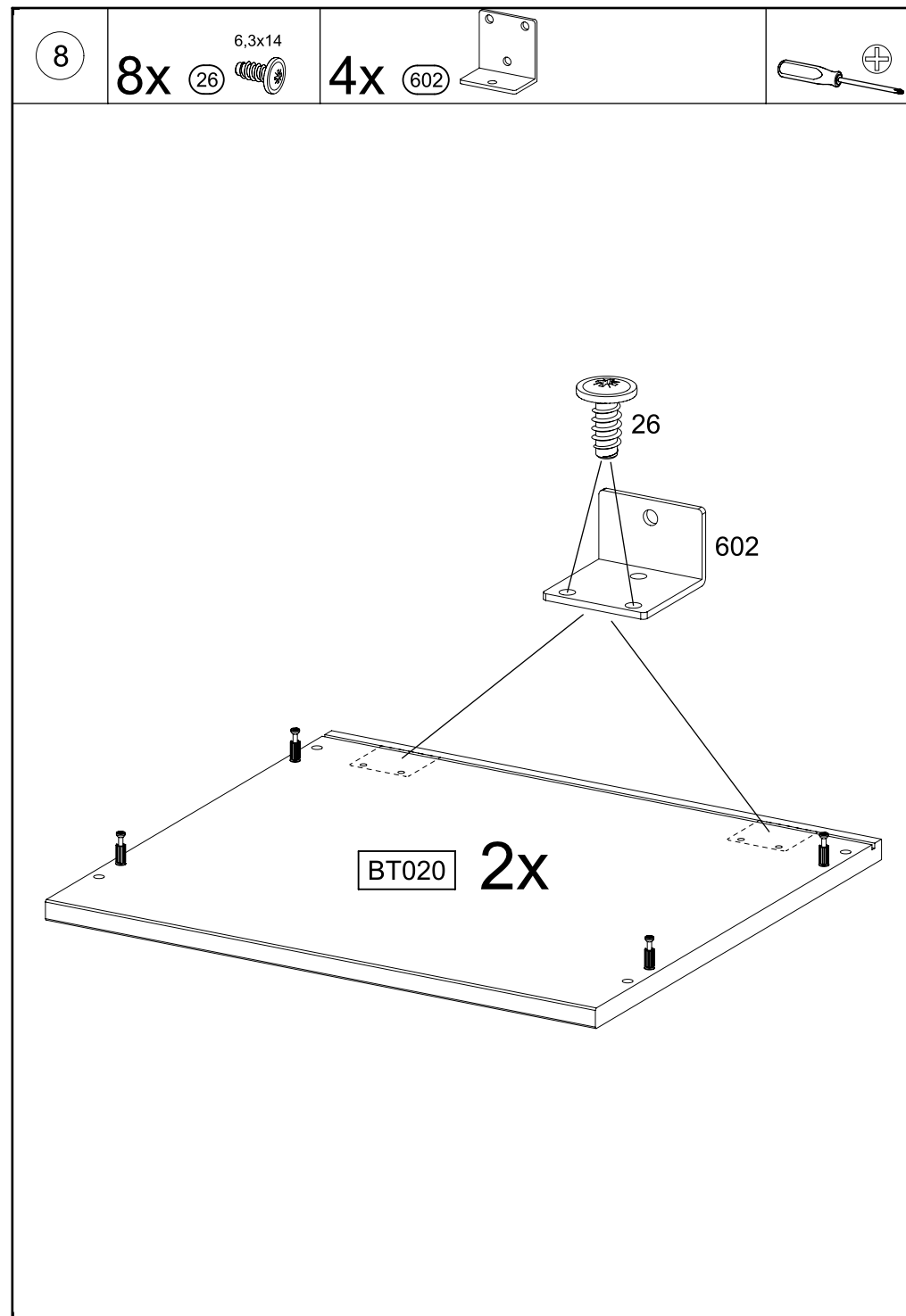
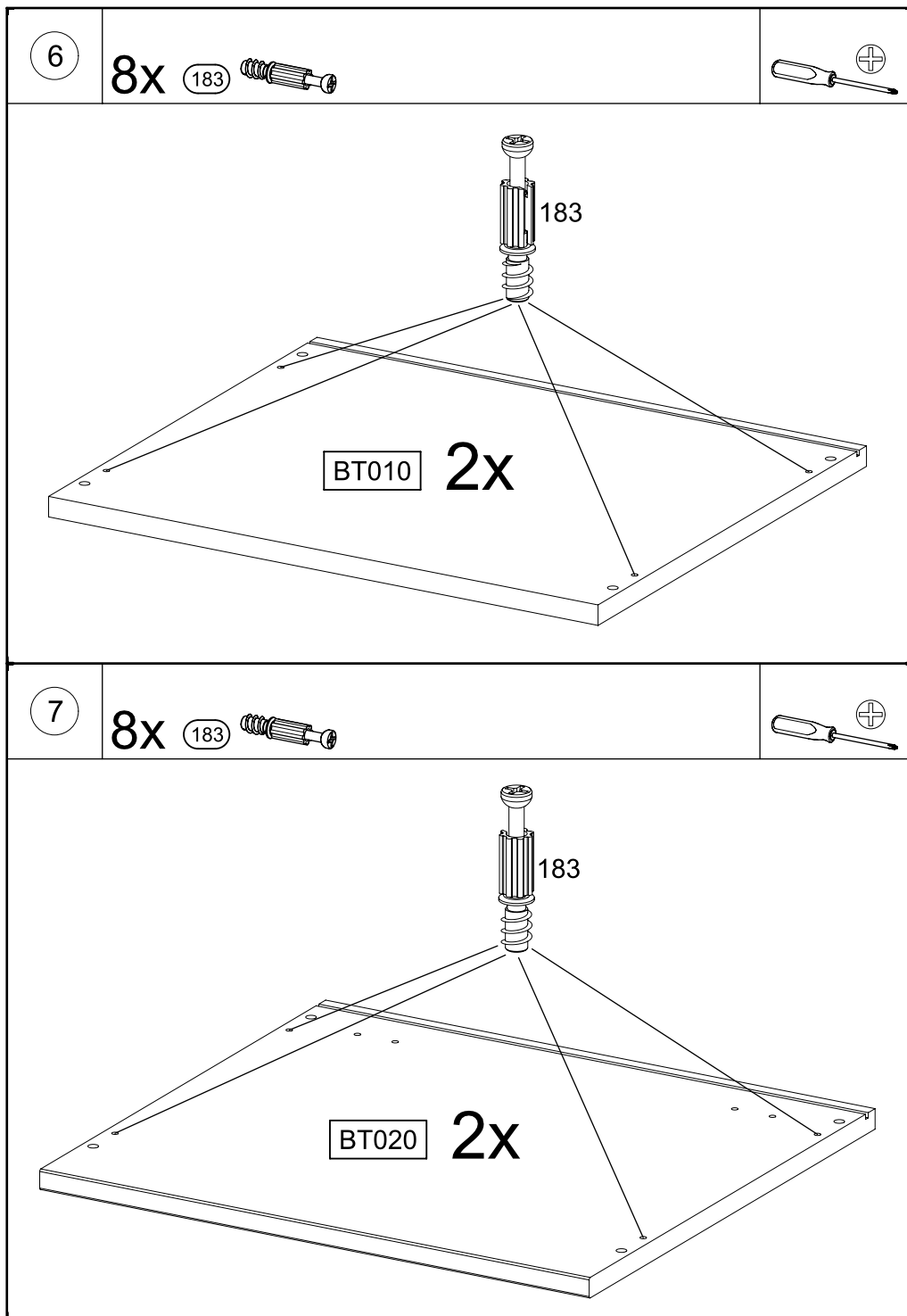


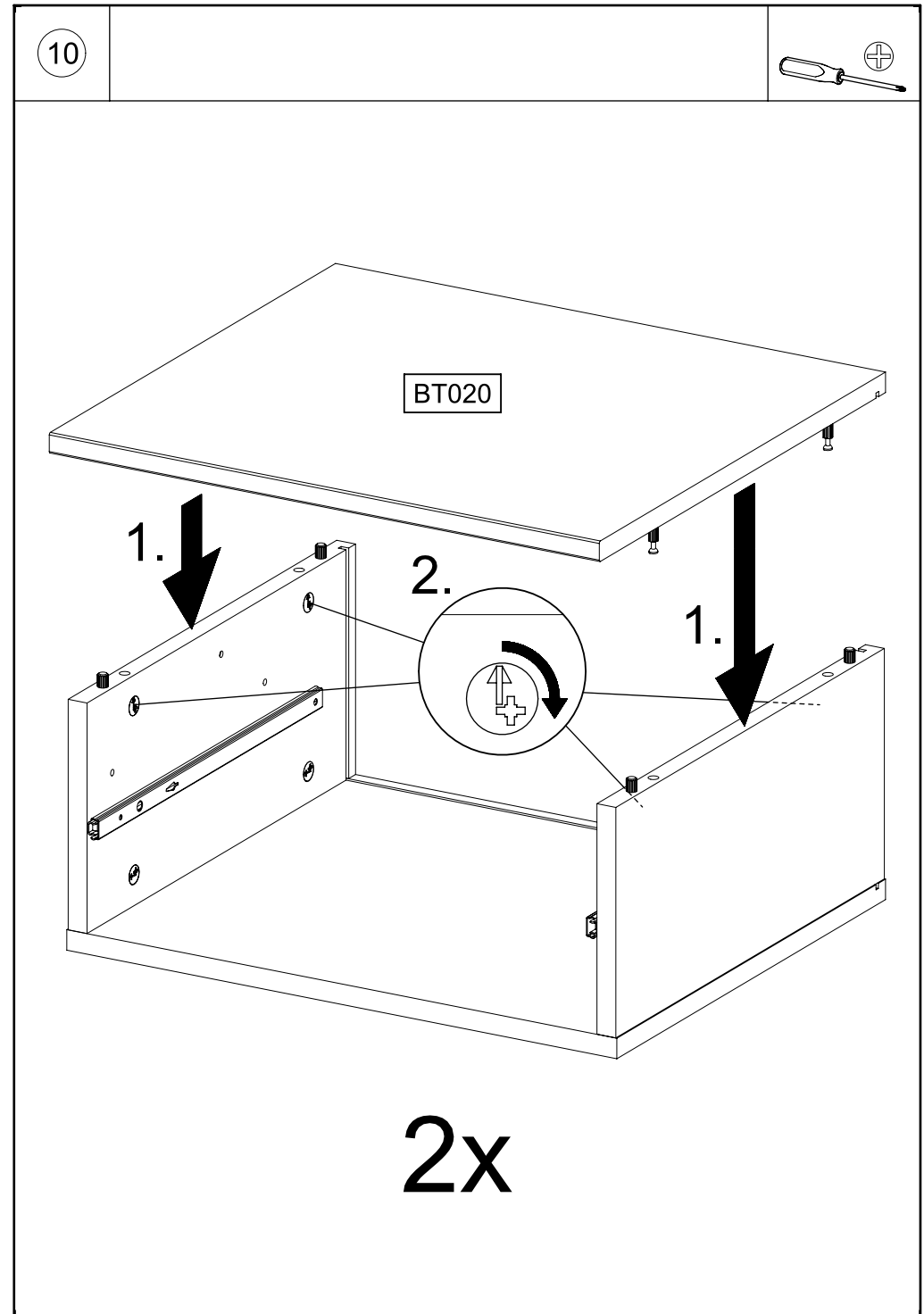
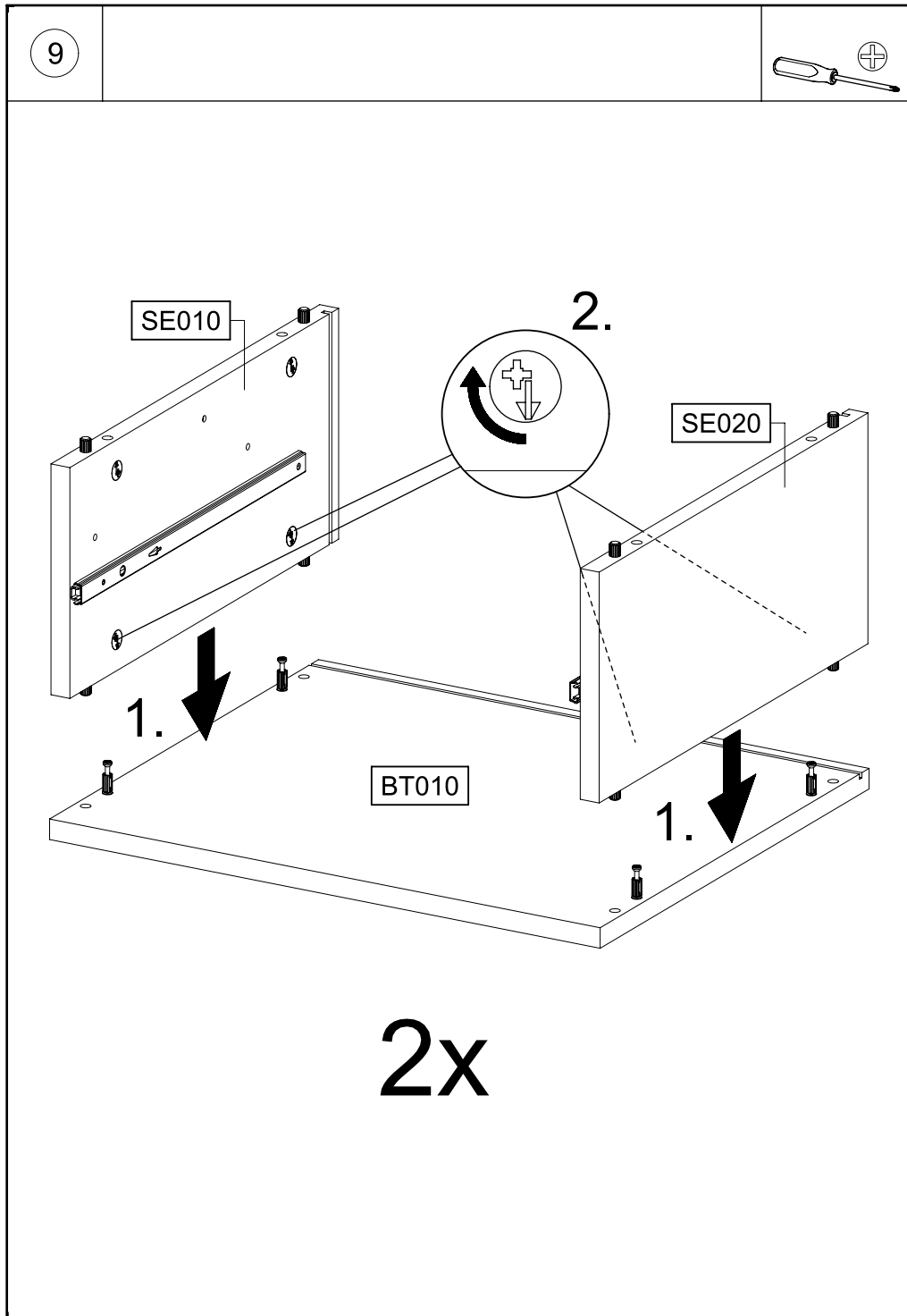
3

16x 349







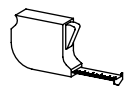


11

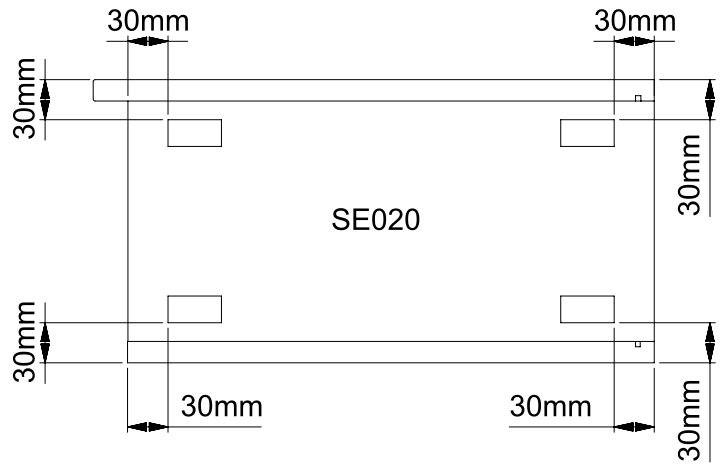
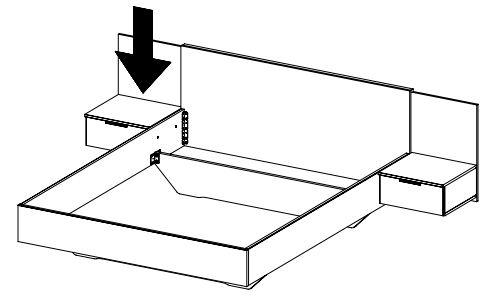
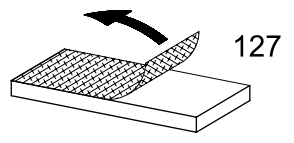
4x

127

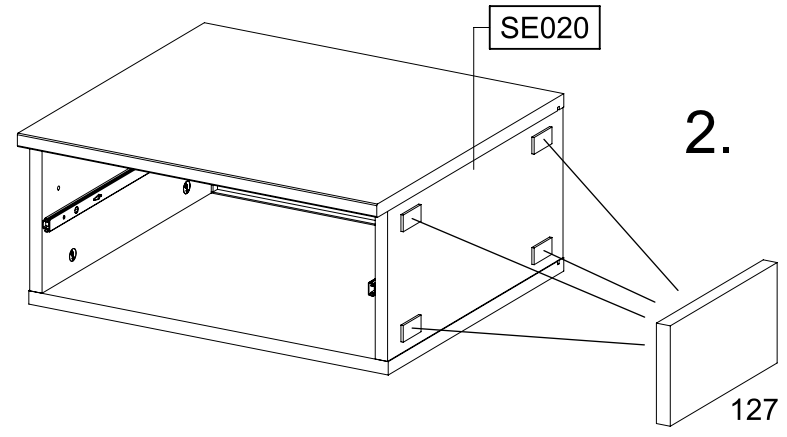
40x20x3



1.



2.

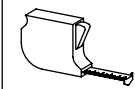


12

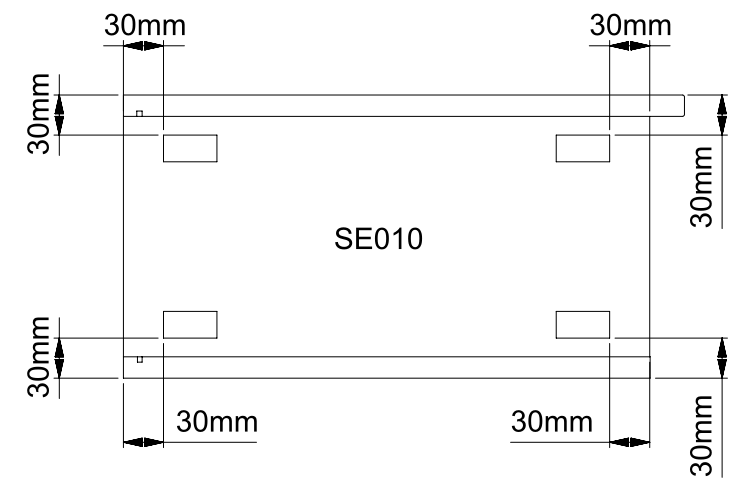
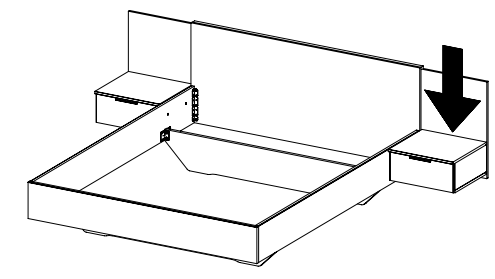
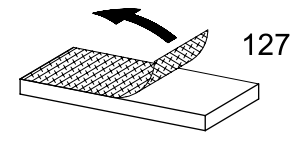
4x

127

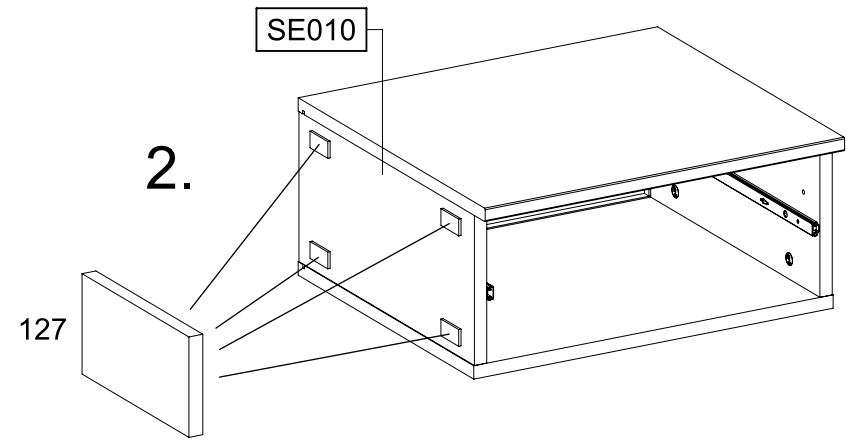
40x20x3



1.

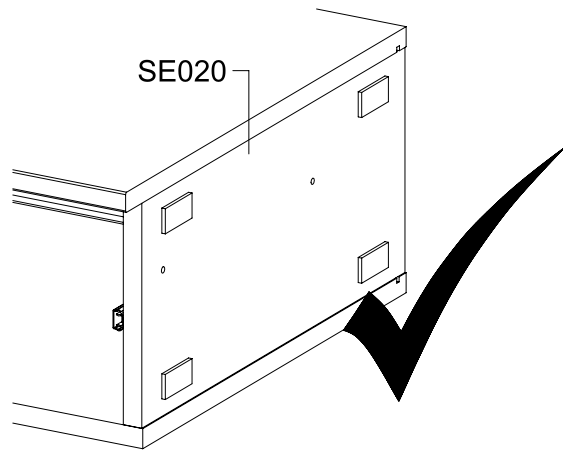
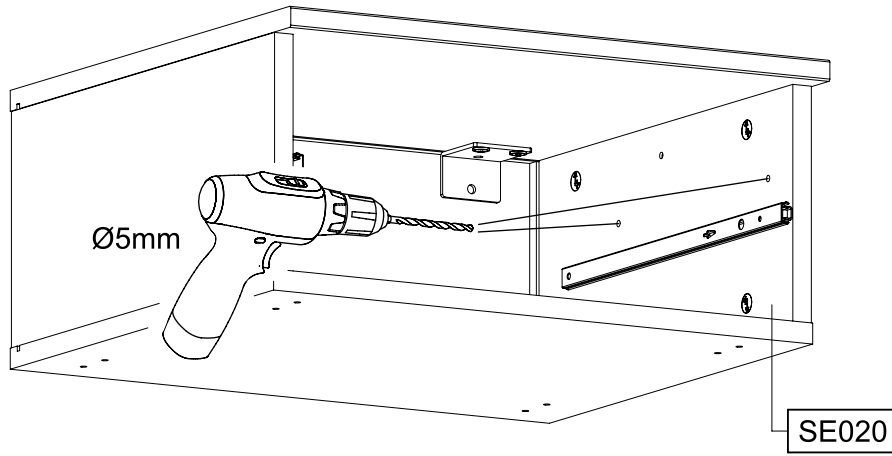
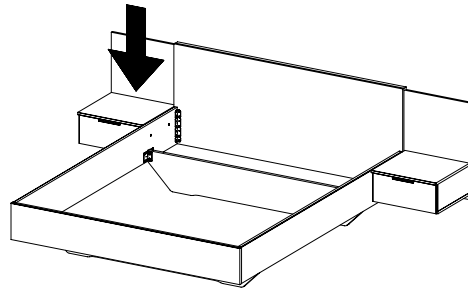
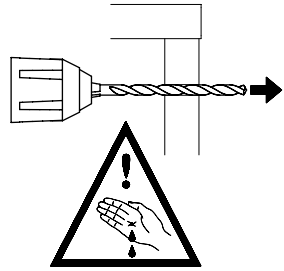


2.



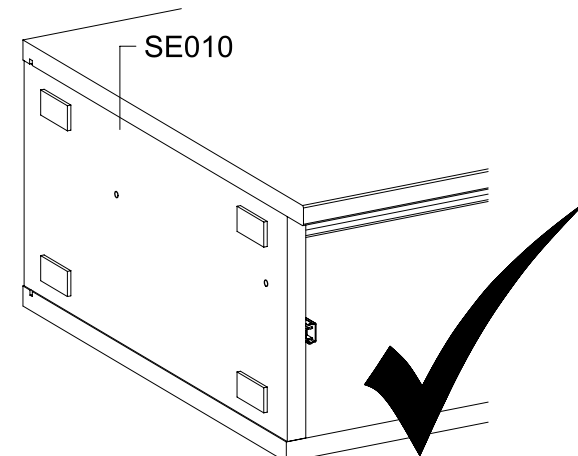
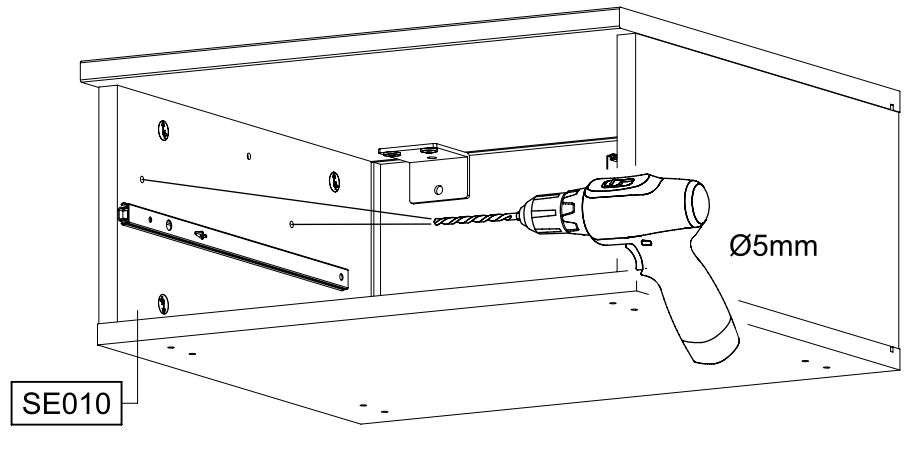
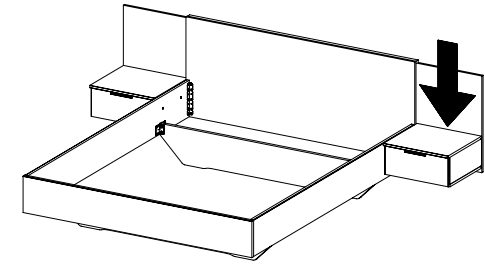
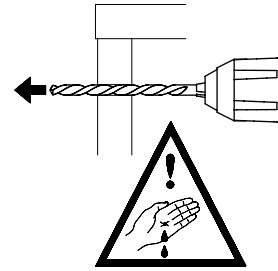
13

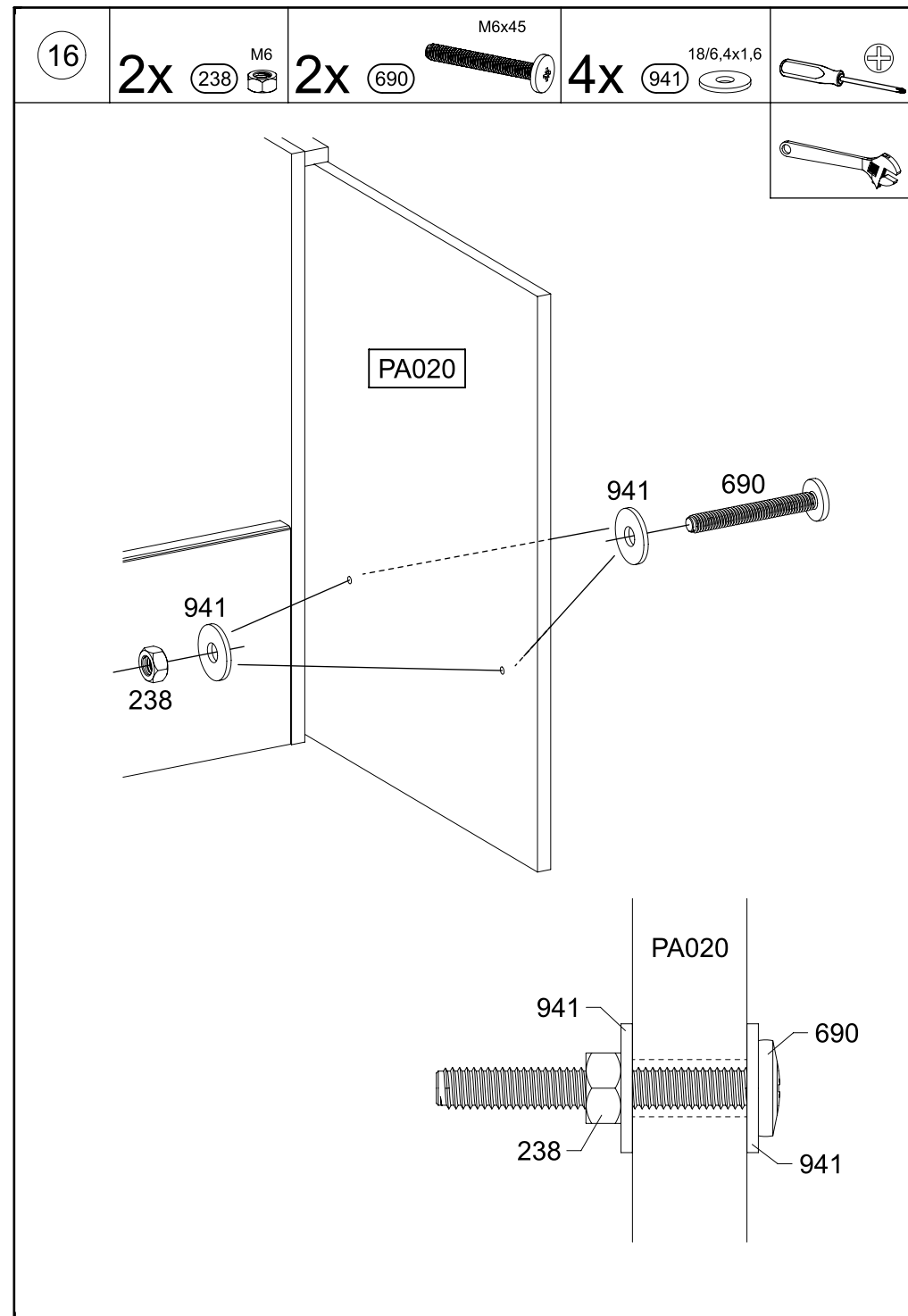
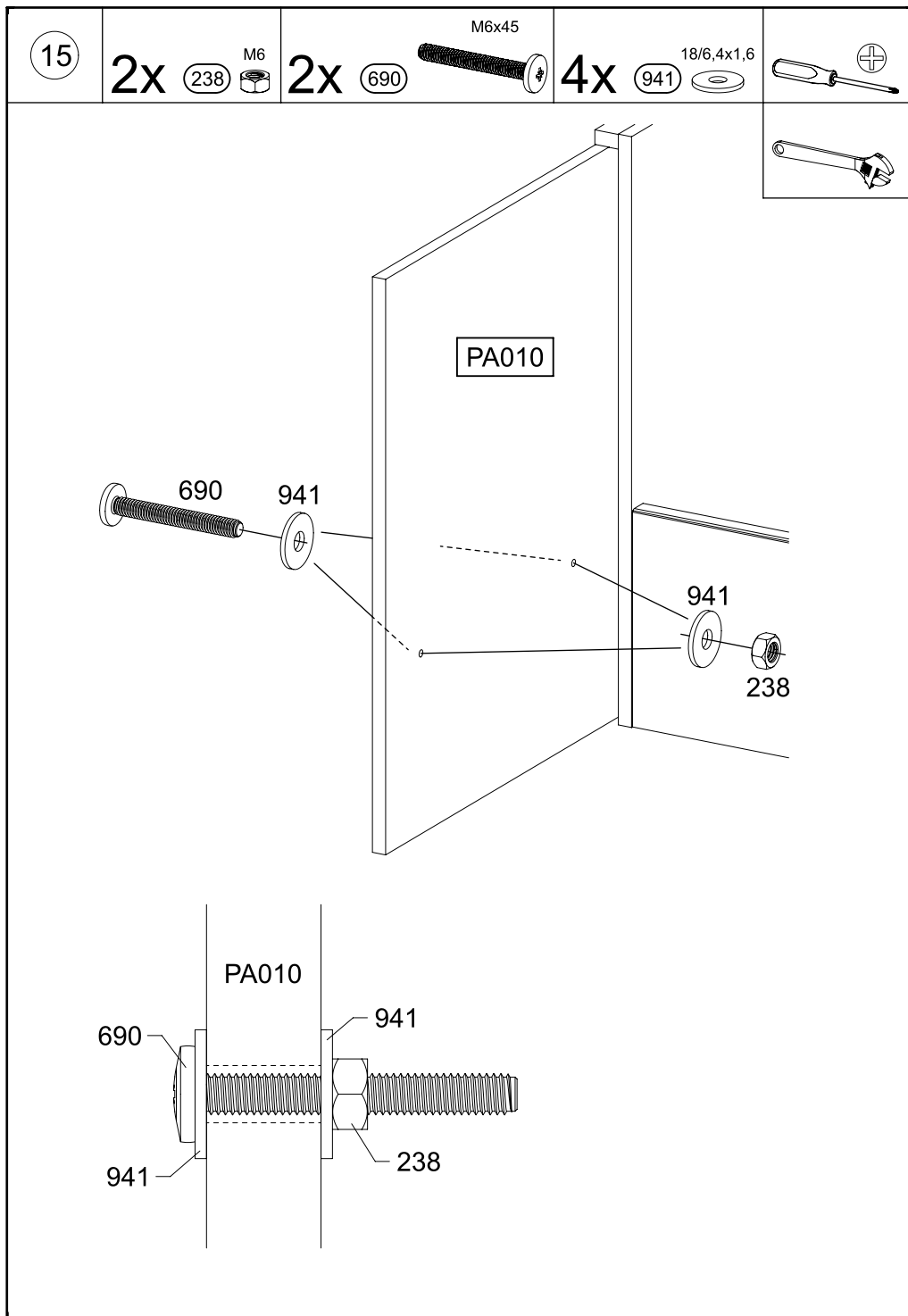
Ø5mm



14

Ø5mm





17

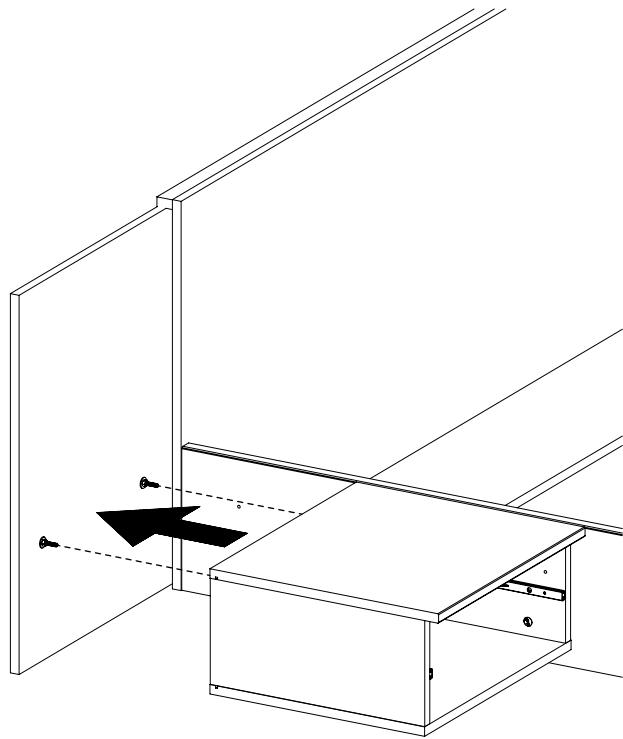
2x

692

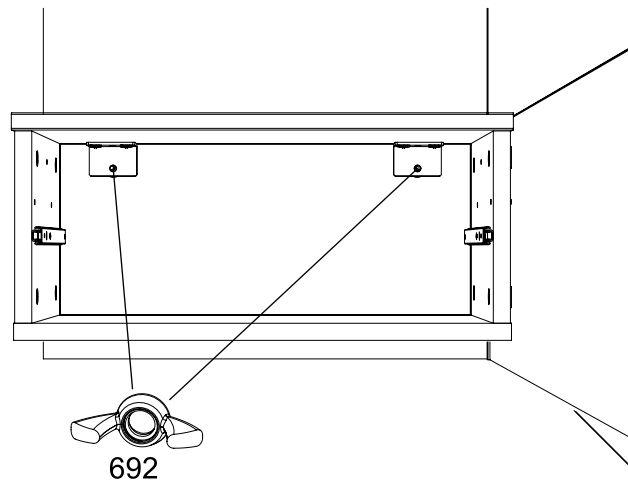
M6



1.



2.



692

18

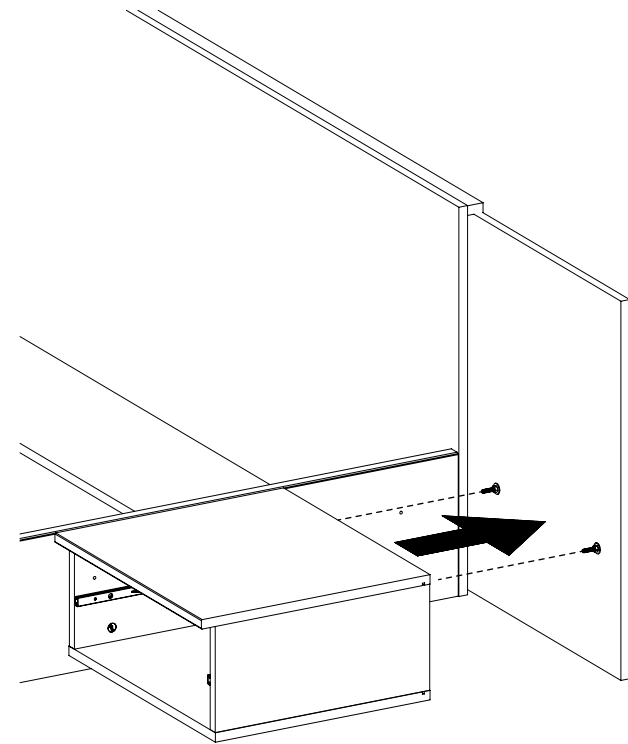
2x

692

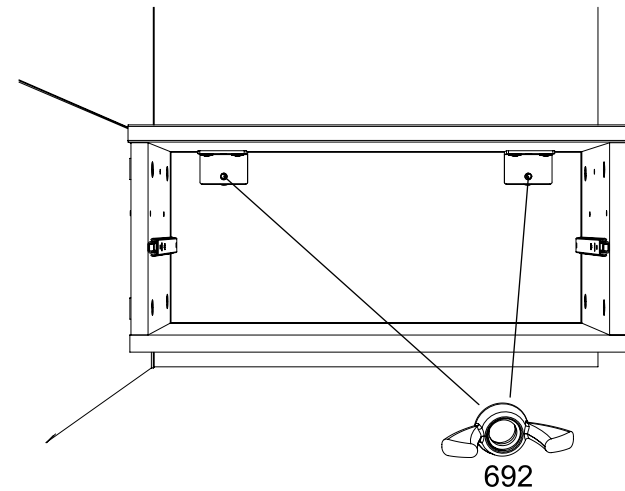
M6



1.



2.



692

