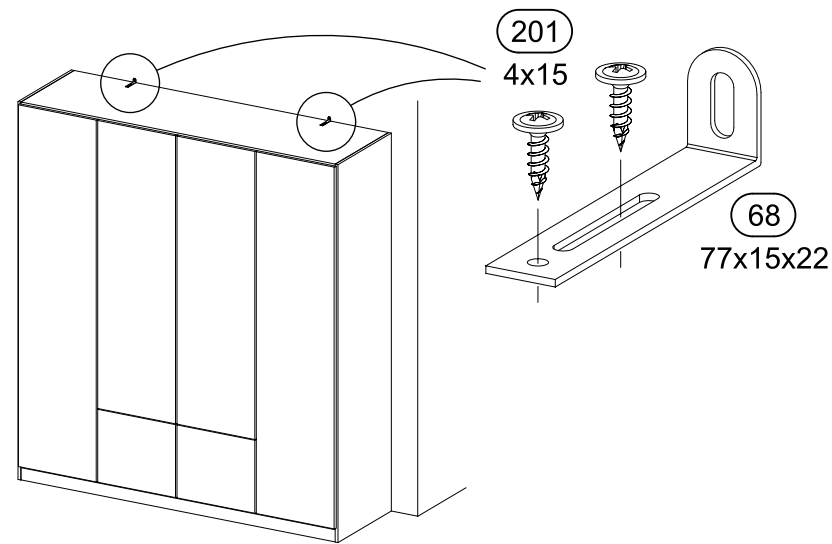
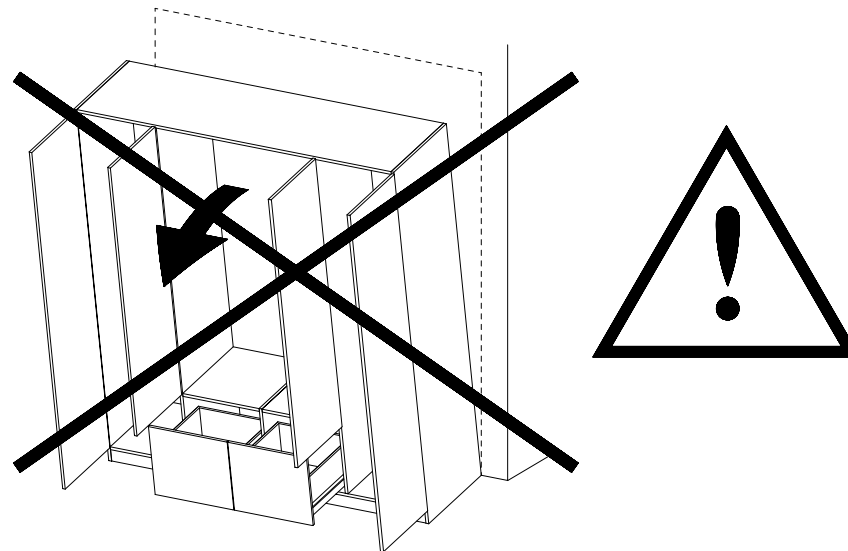
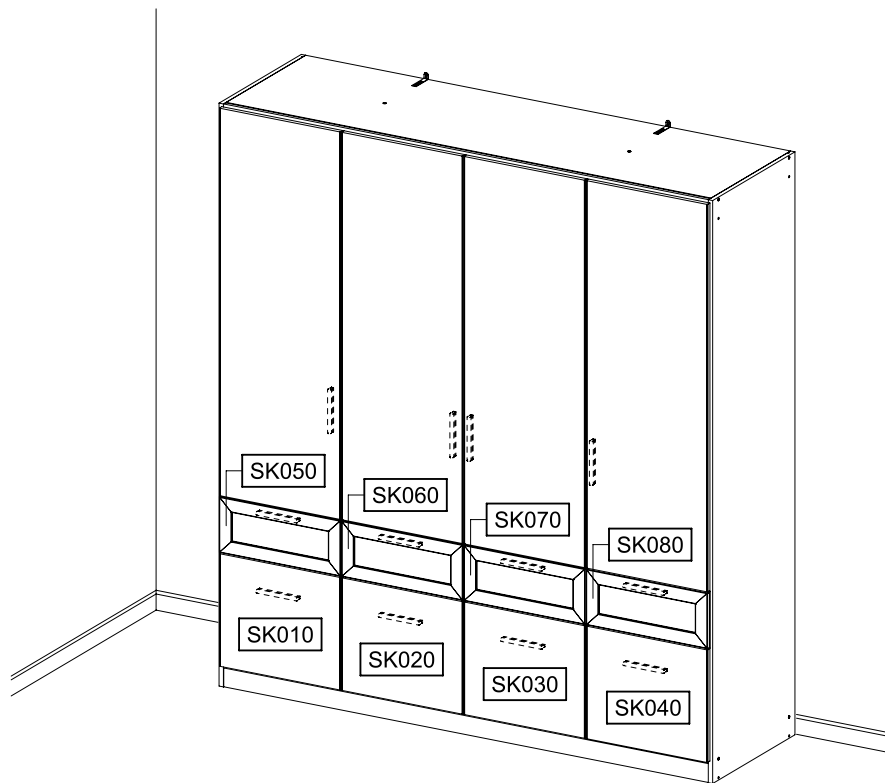
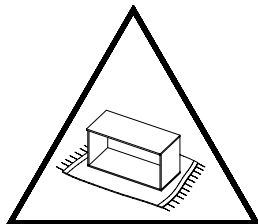
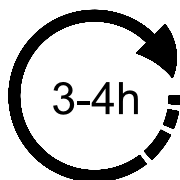
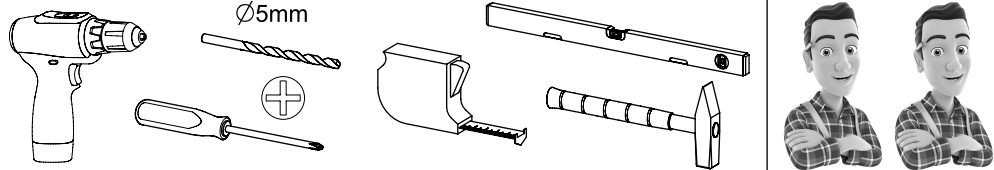
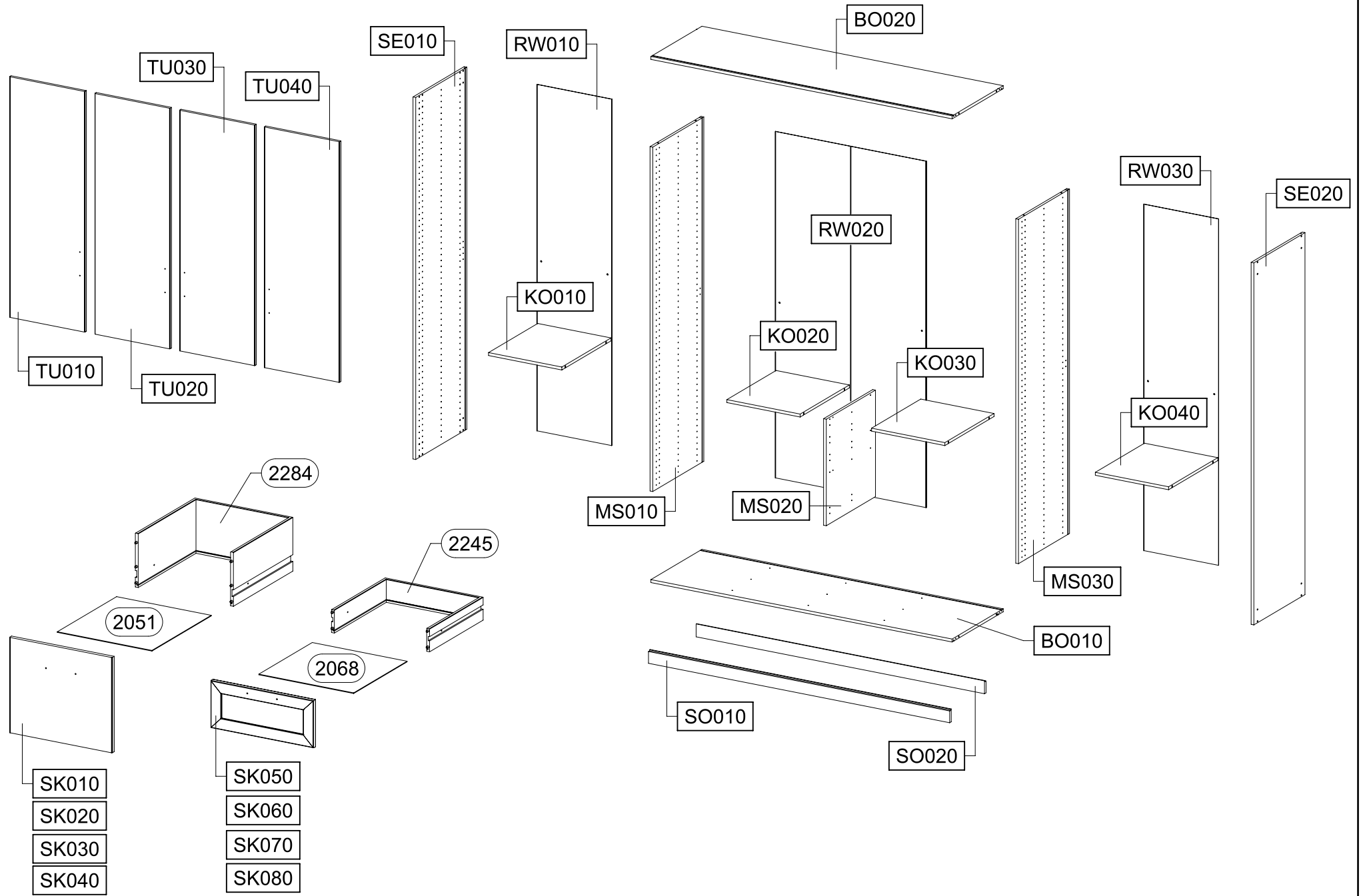


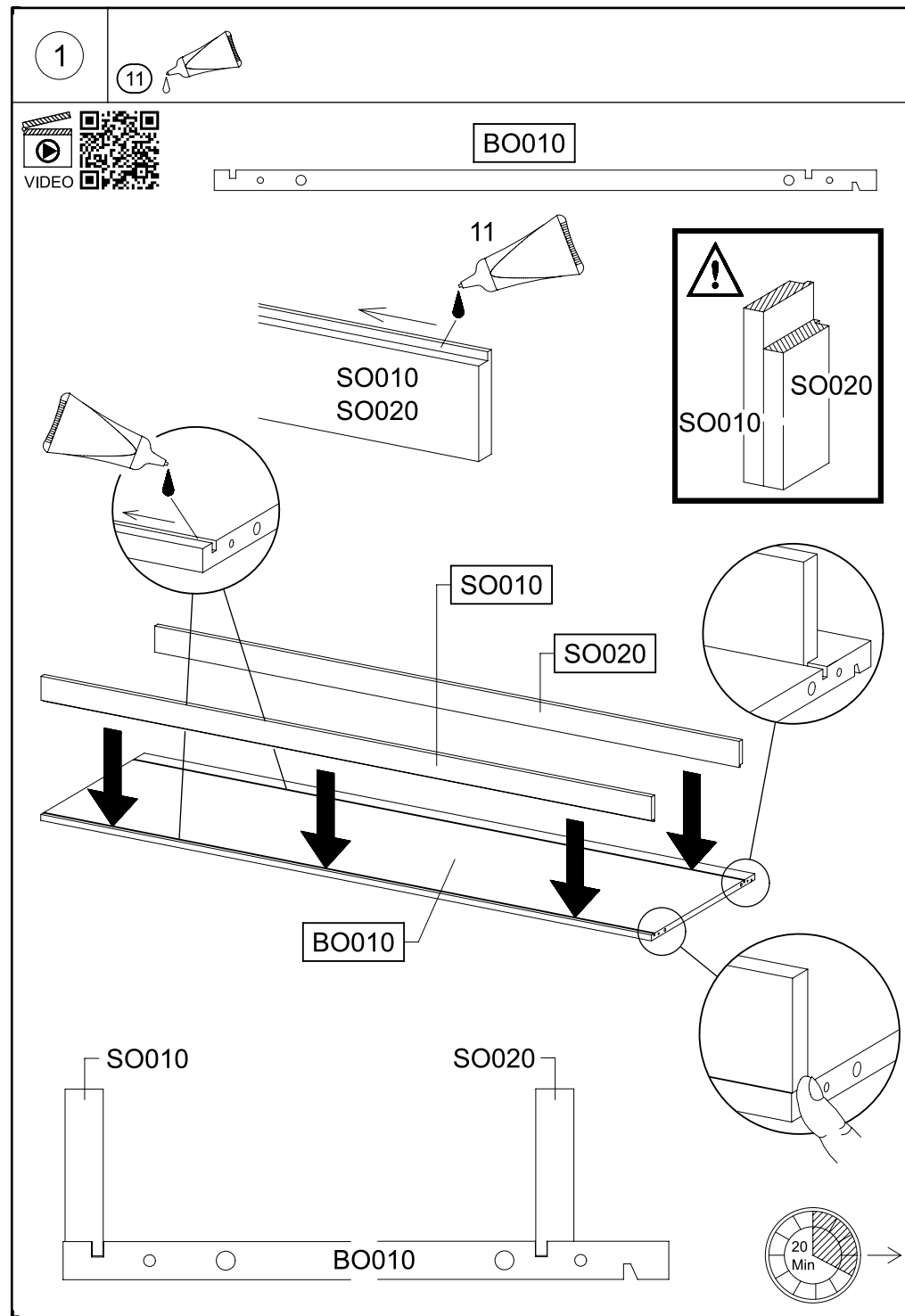
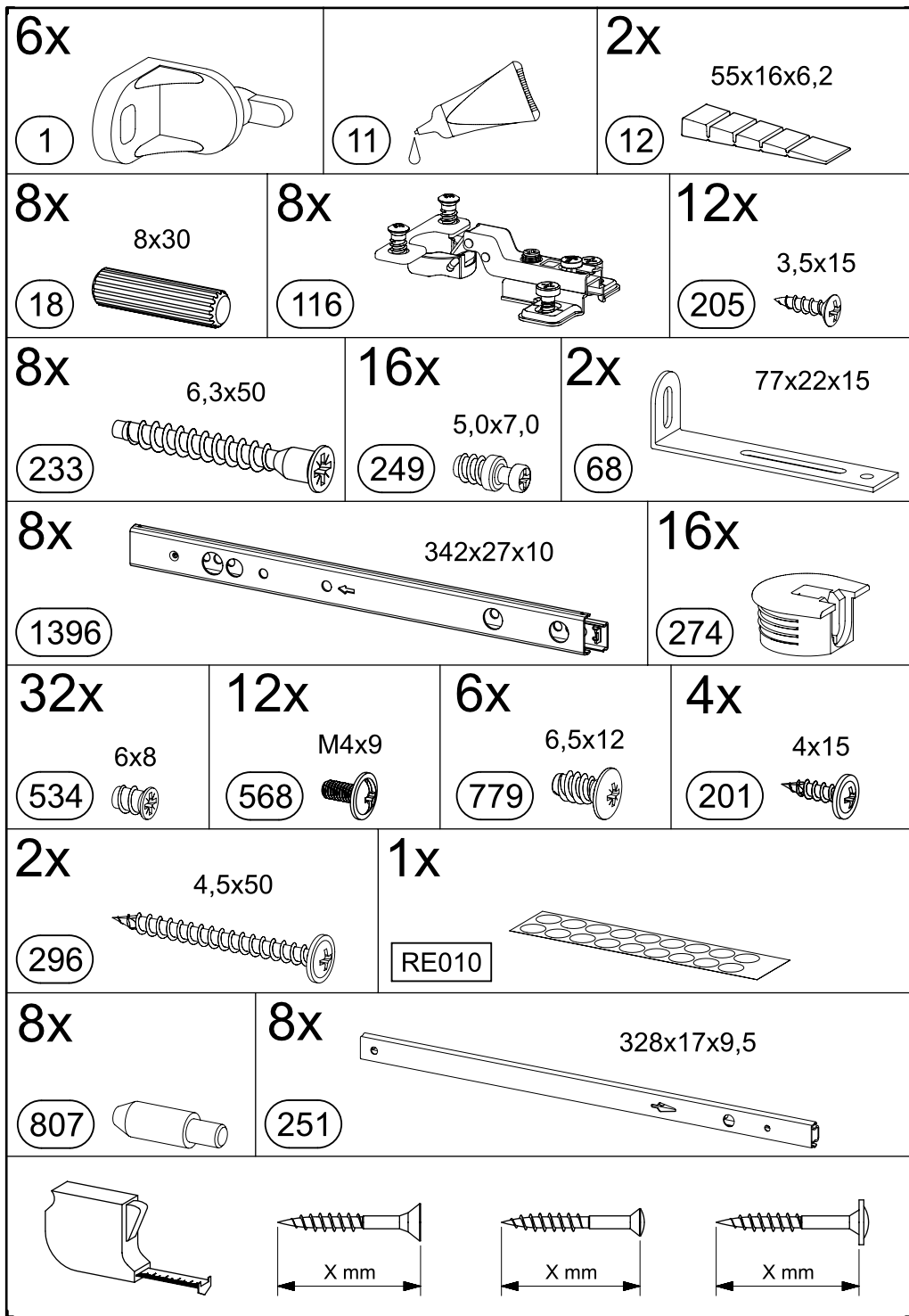
M3013_01

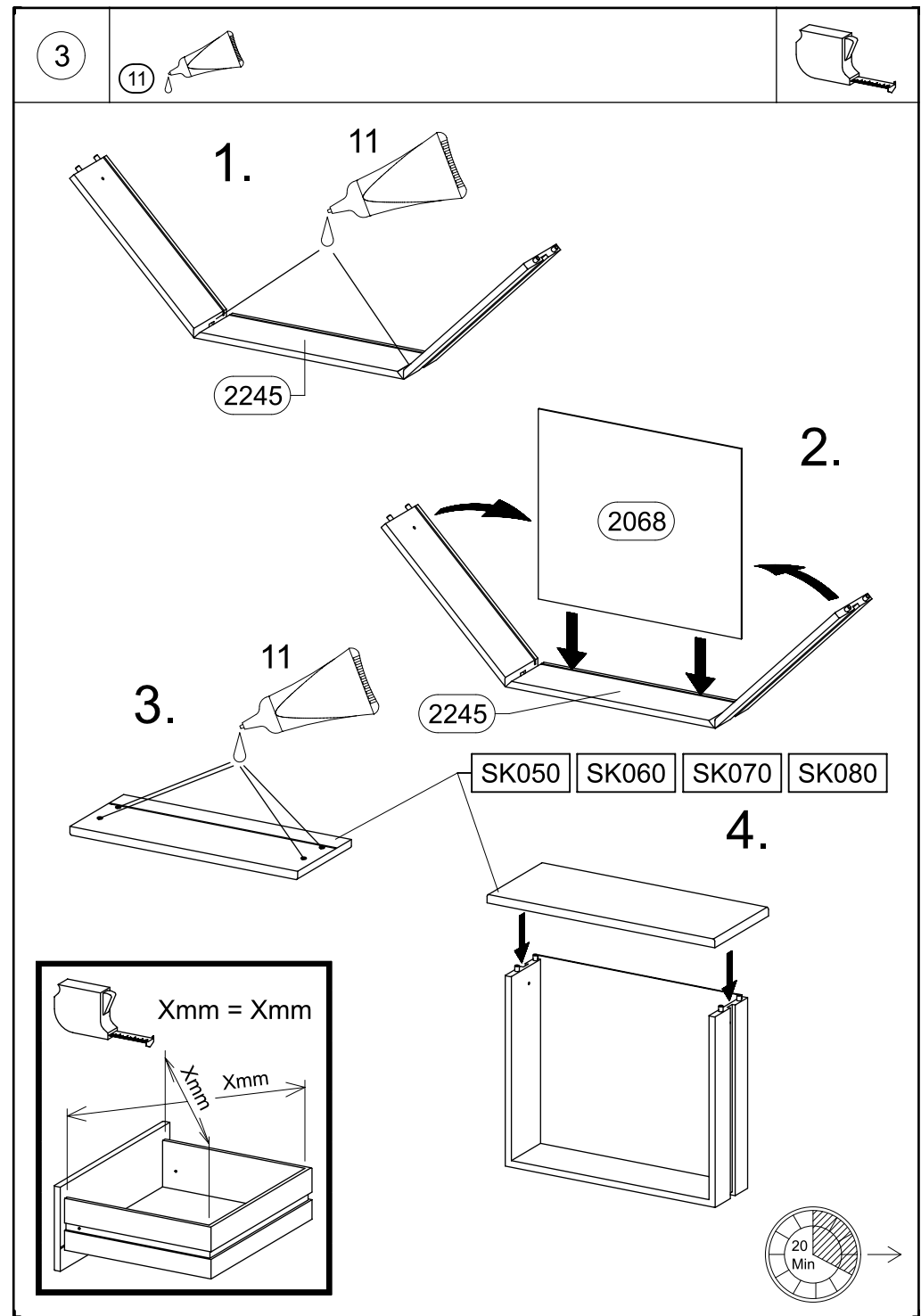
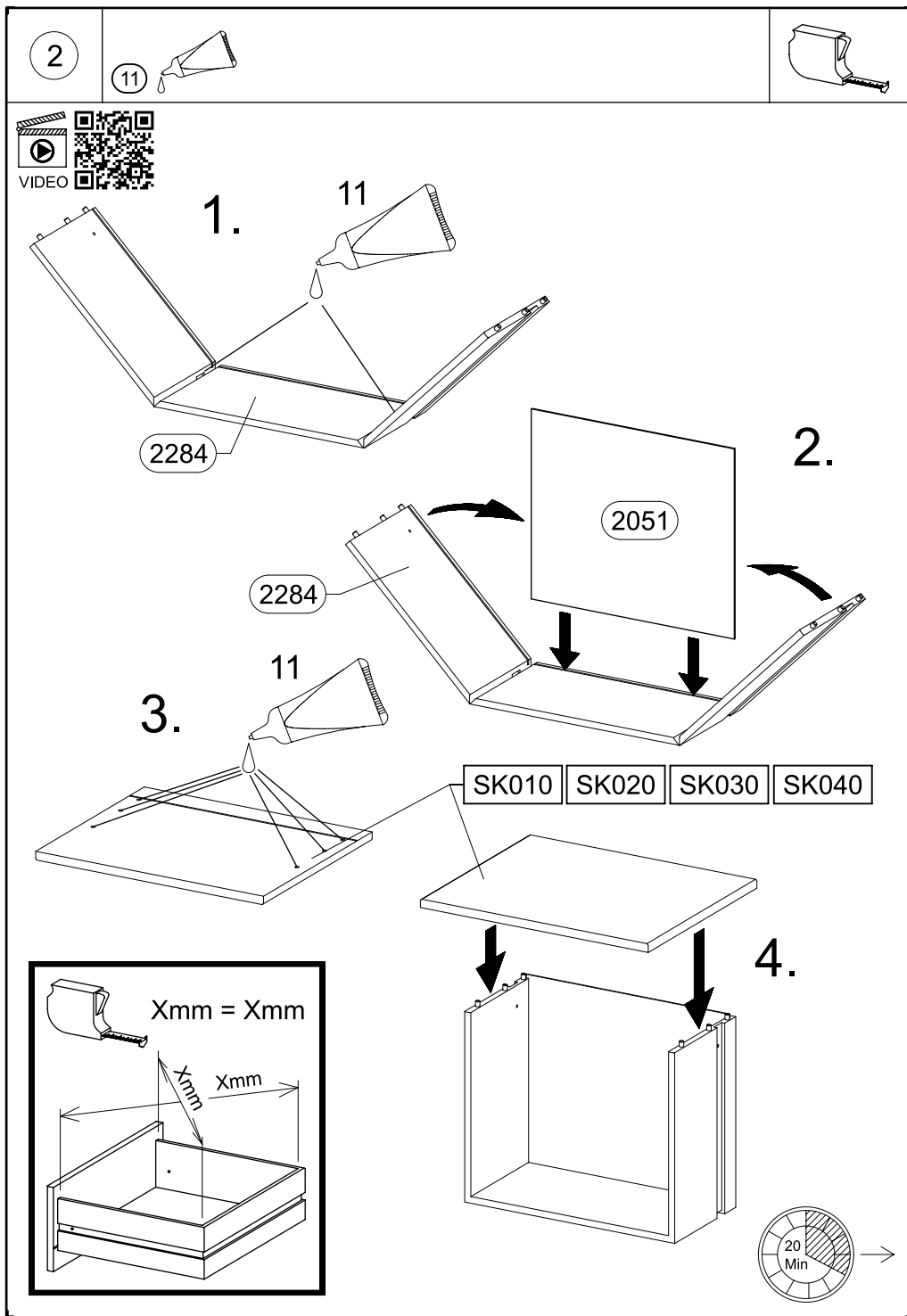


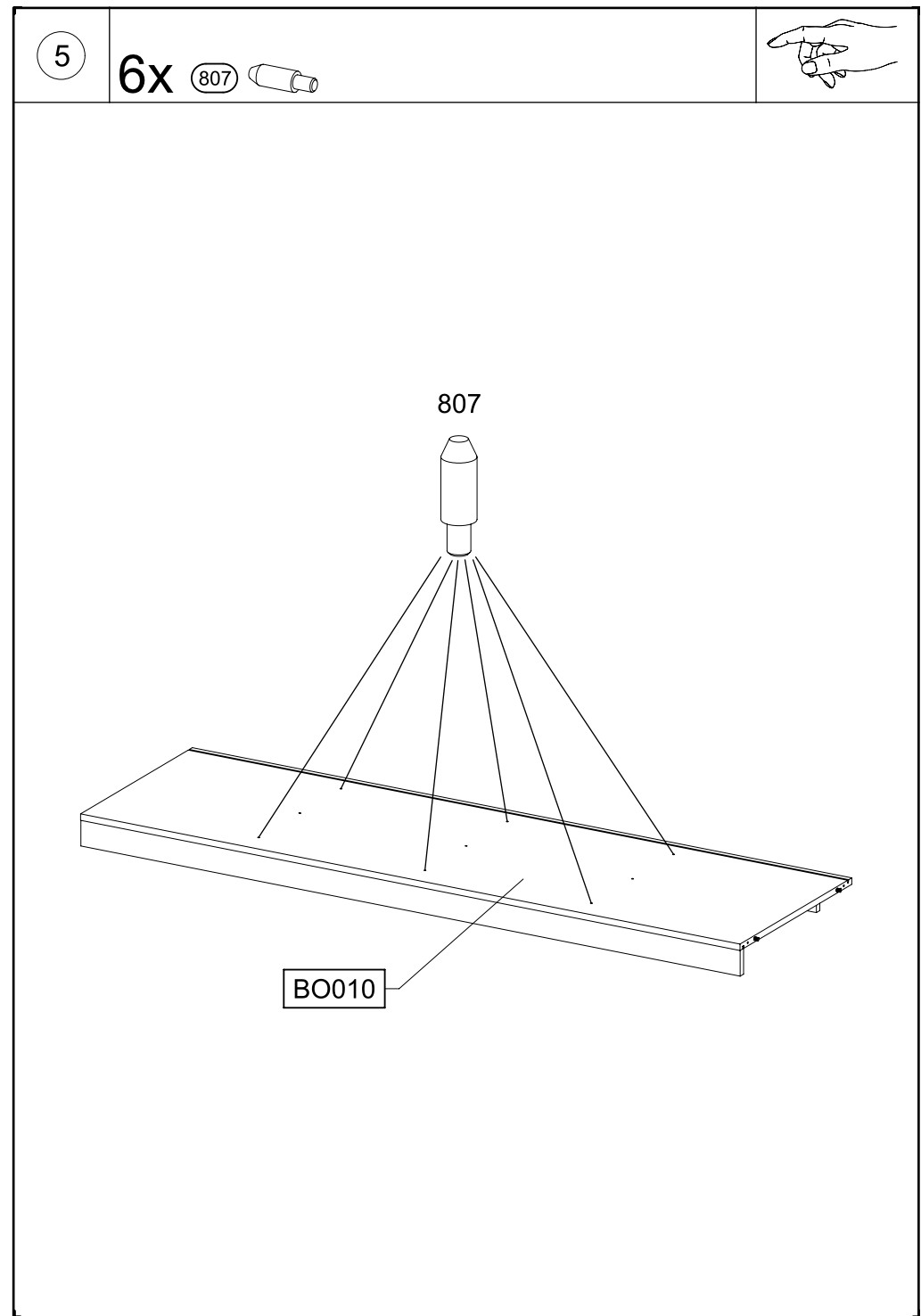
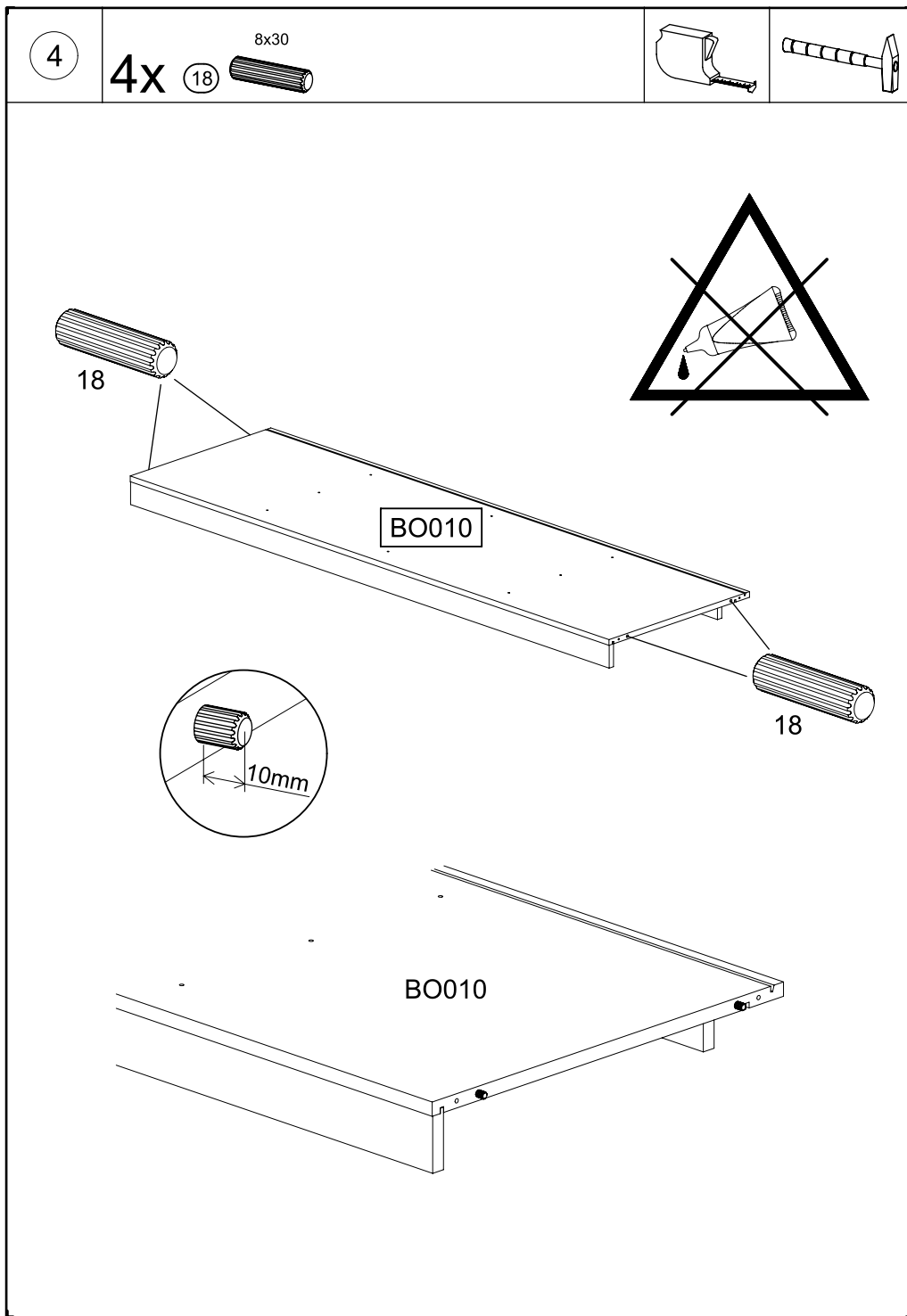
VIDEO

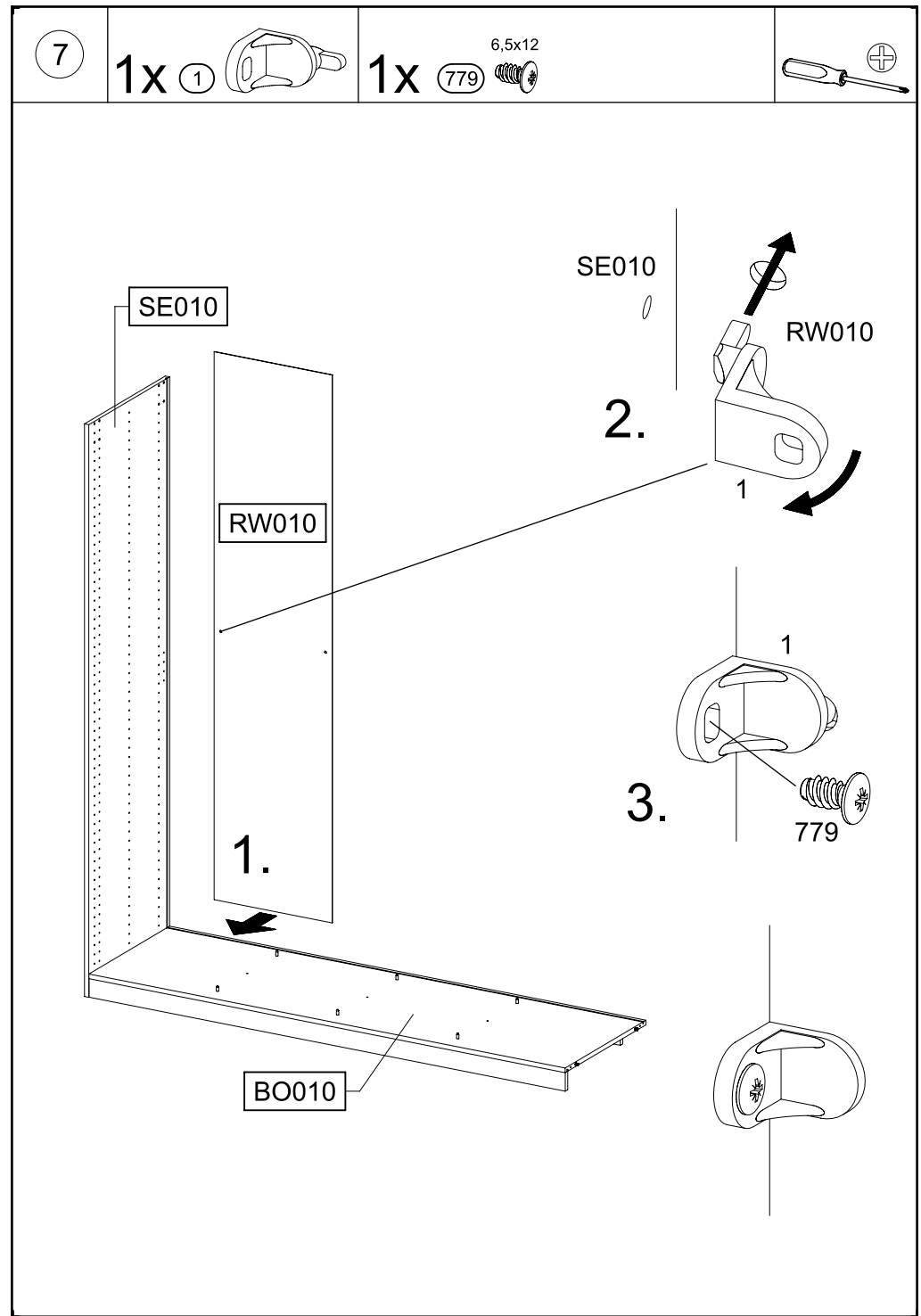
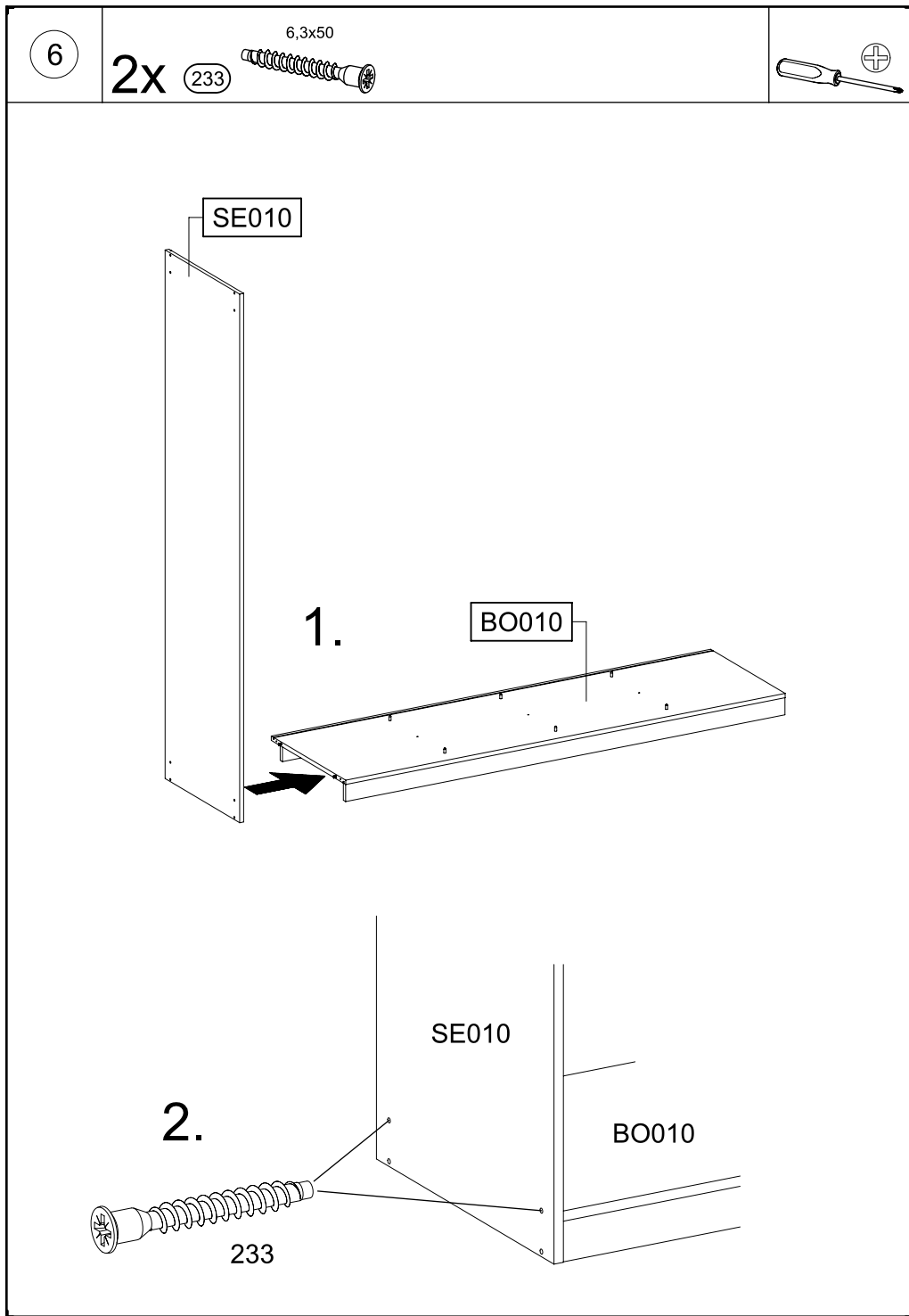


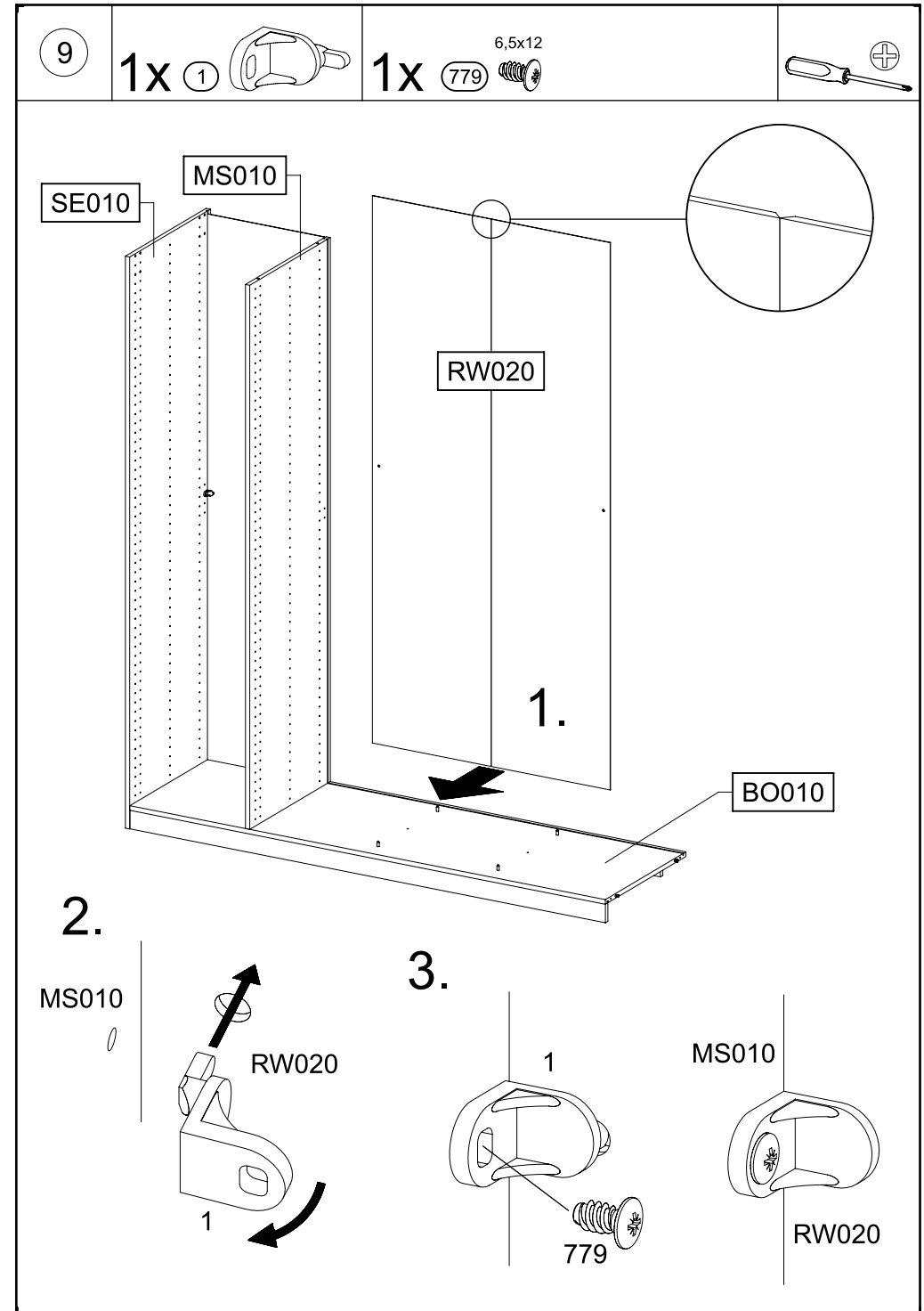
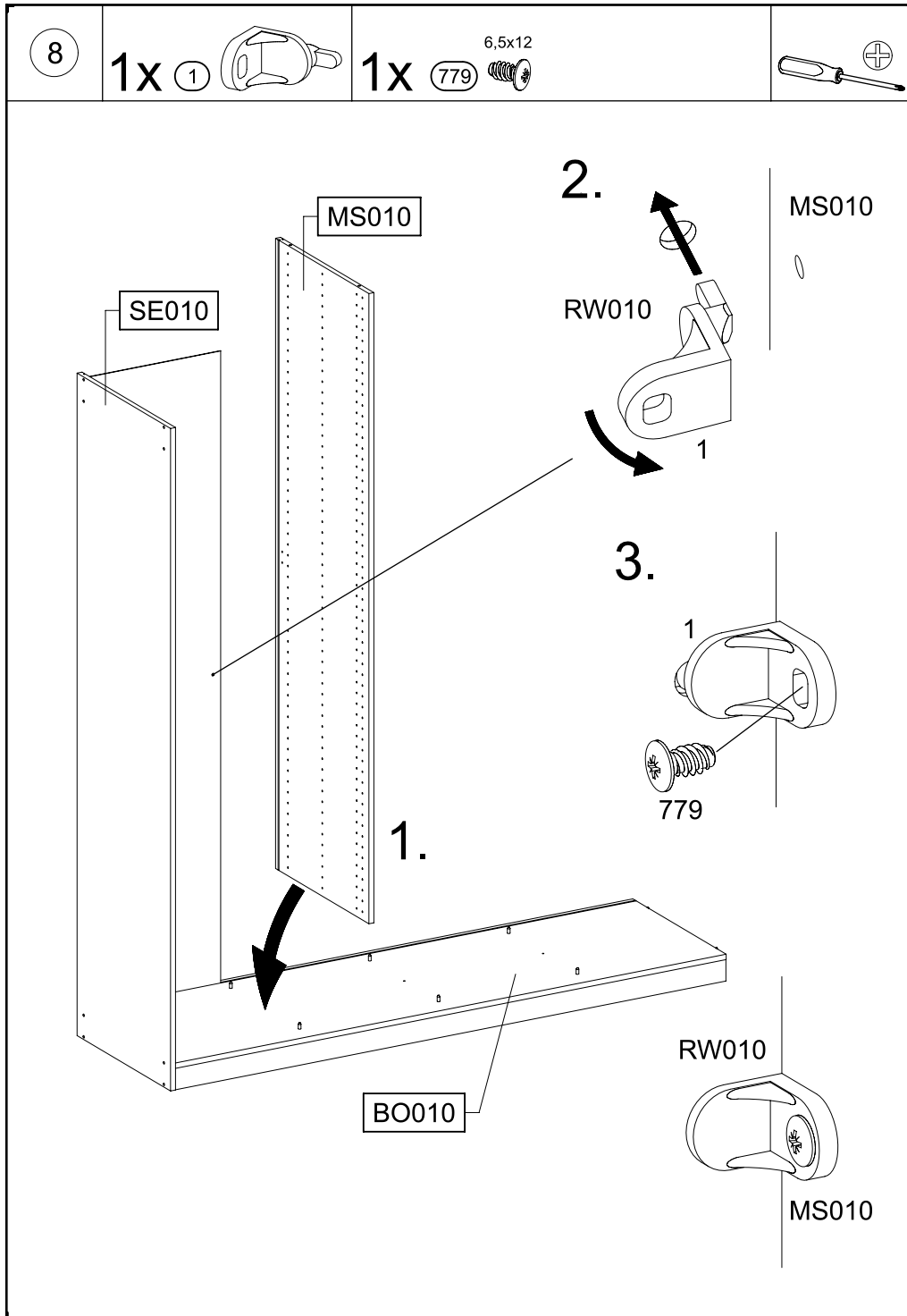












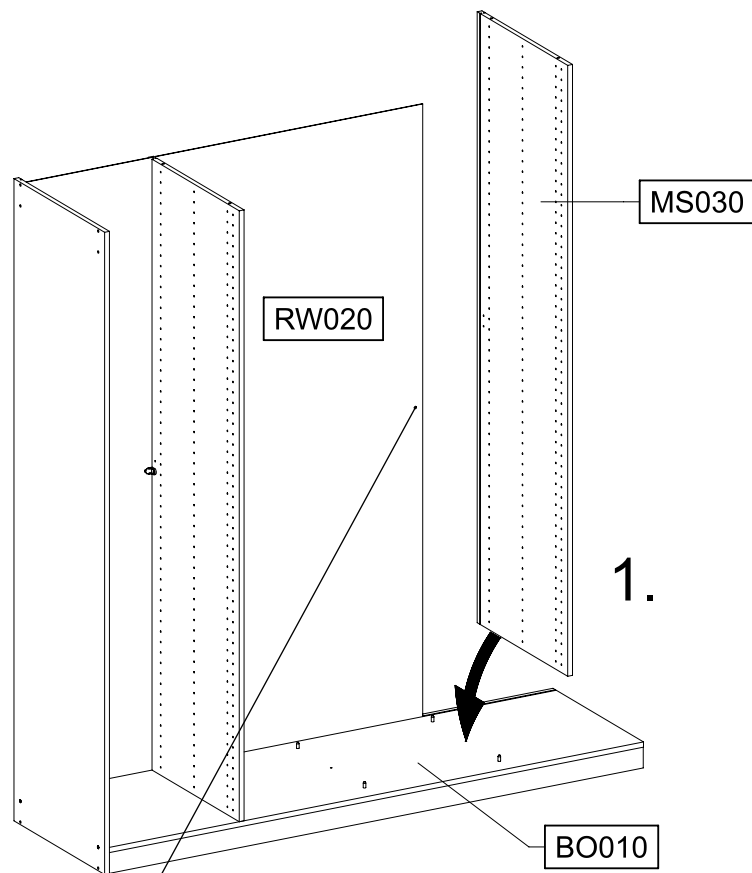
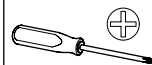
10

1x ①

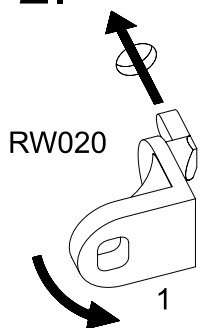


1x ②

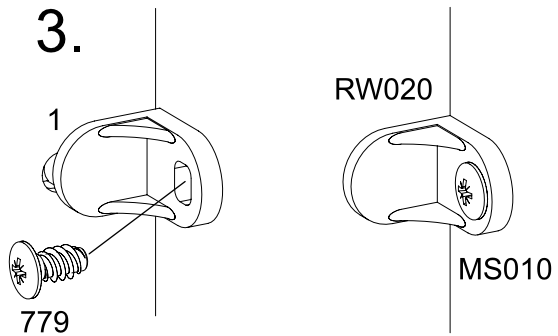
6,5x12
779



2.



3.



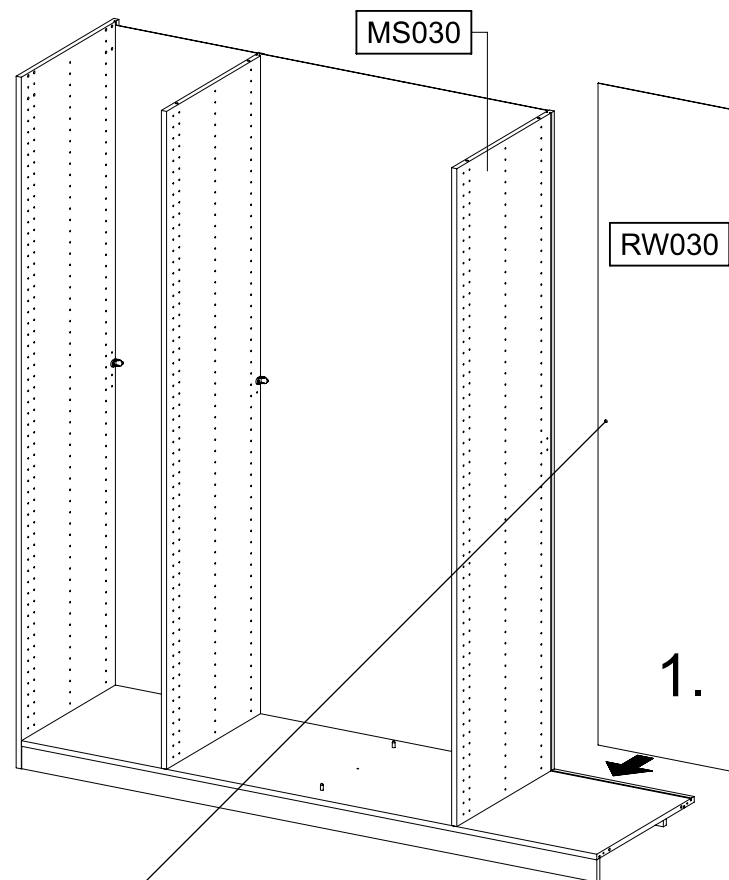
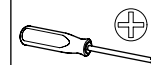
11

1x ①

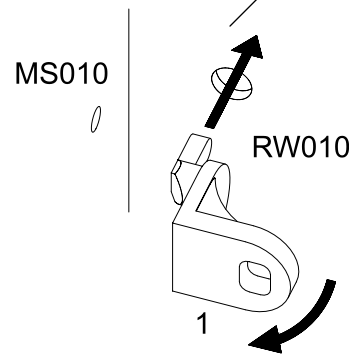


1x ②

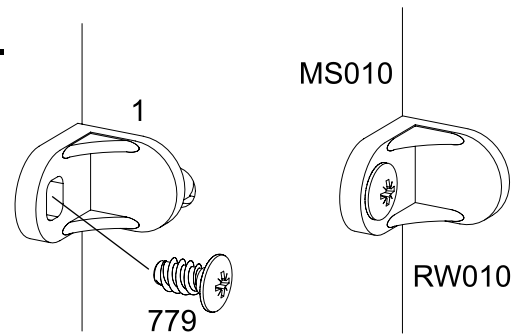
6,5x12
779

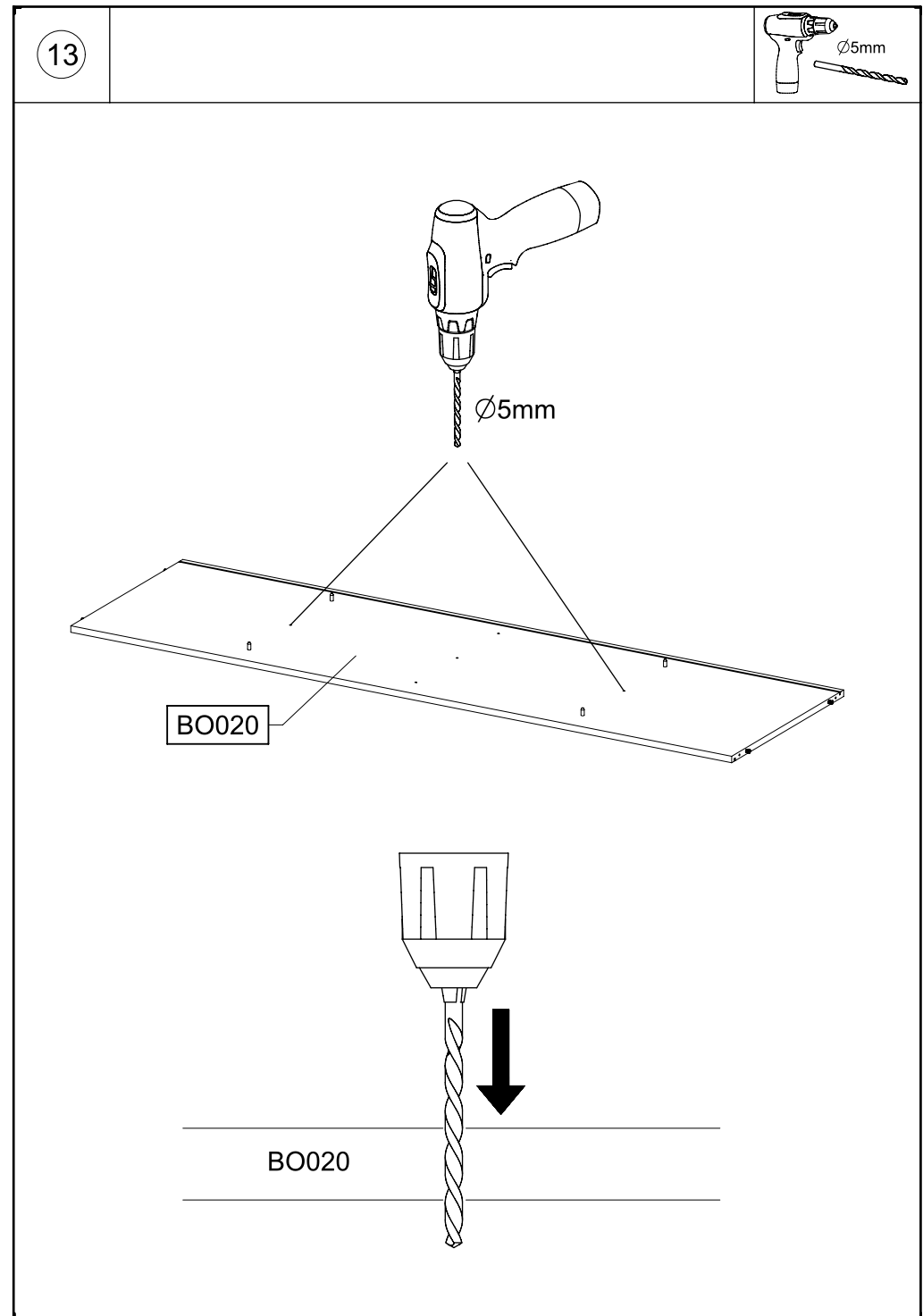
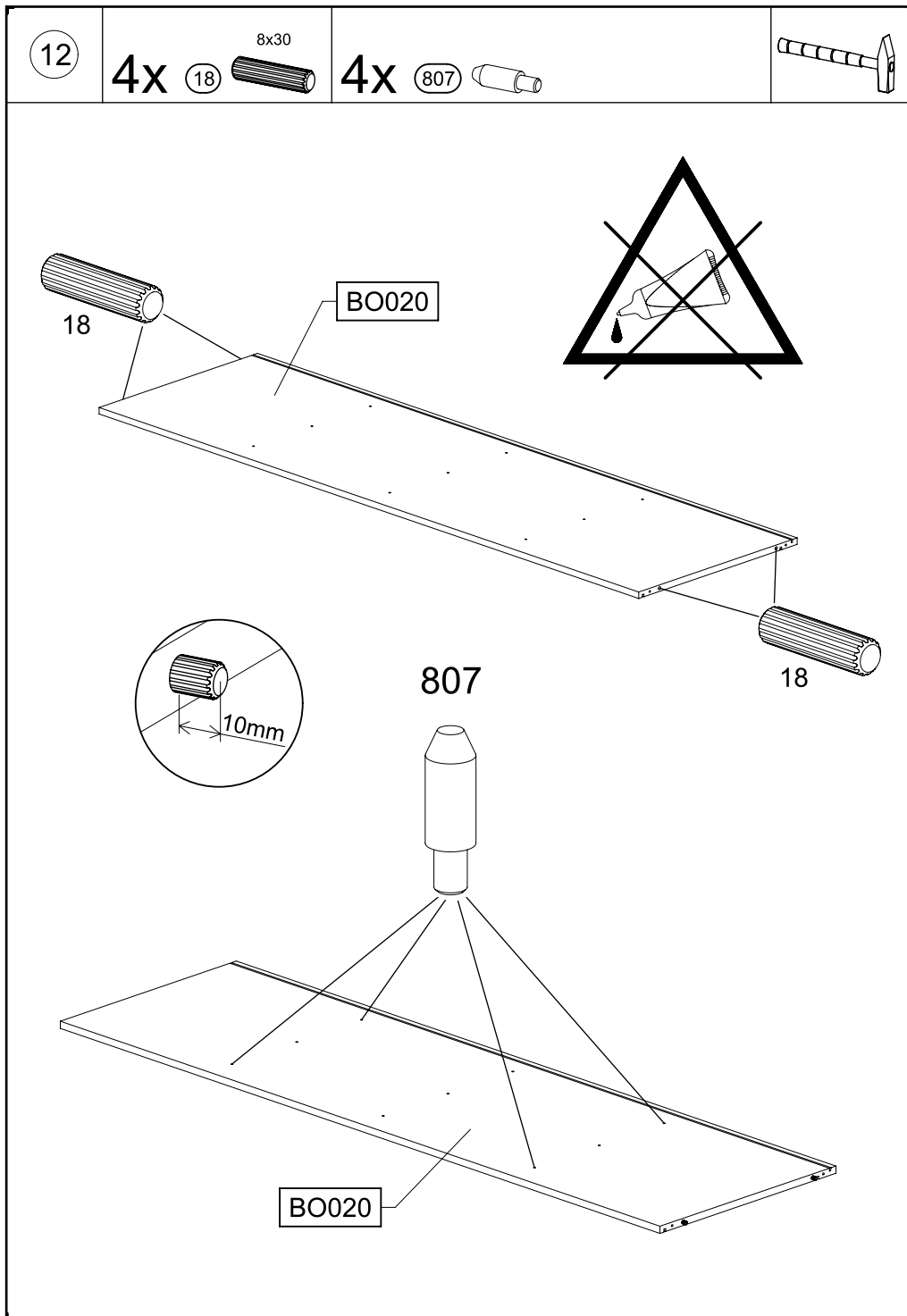


2.



3.



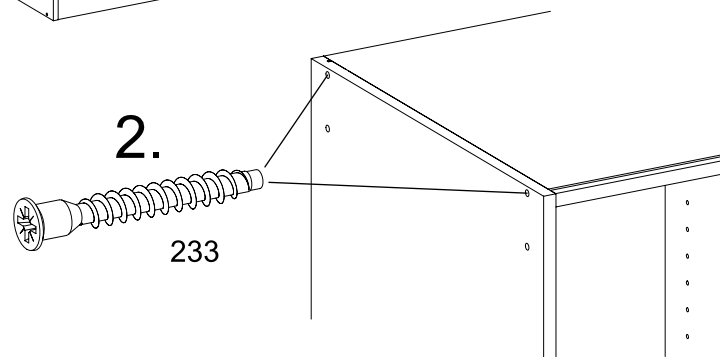
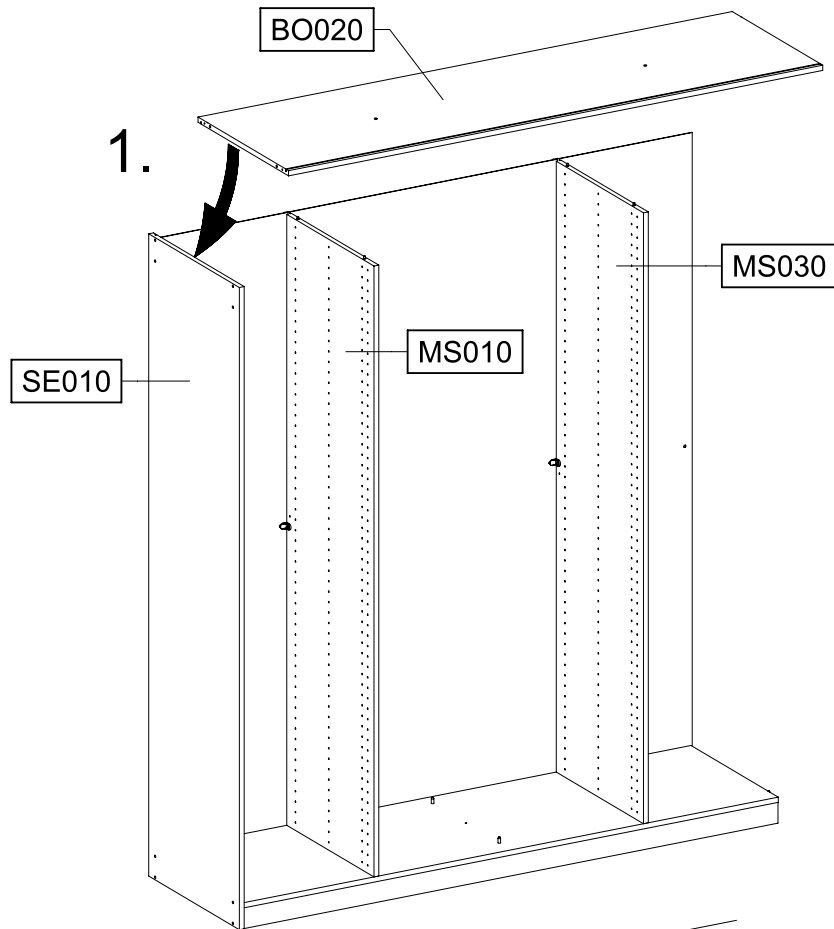
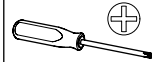
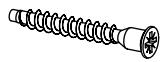


14

2x

233

6,3x50

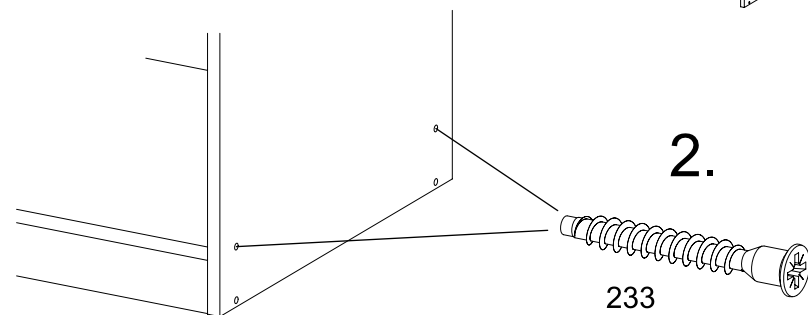
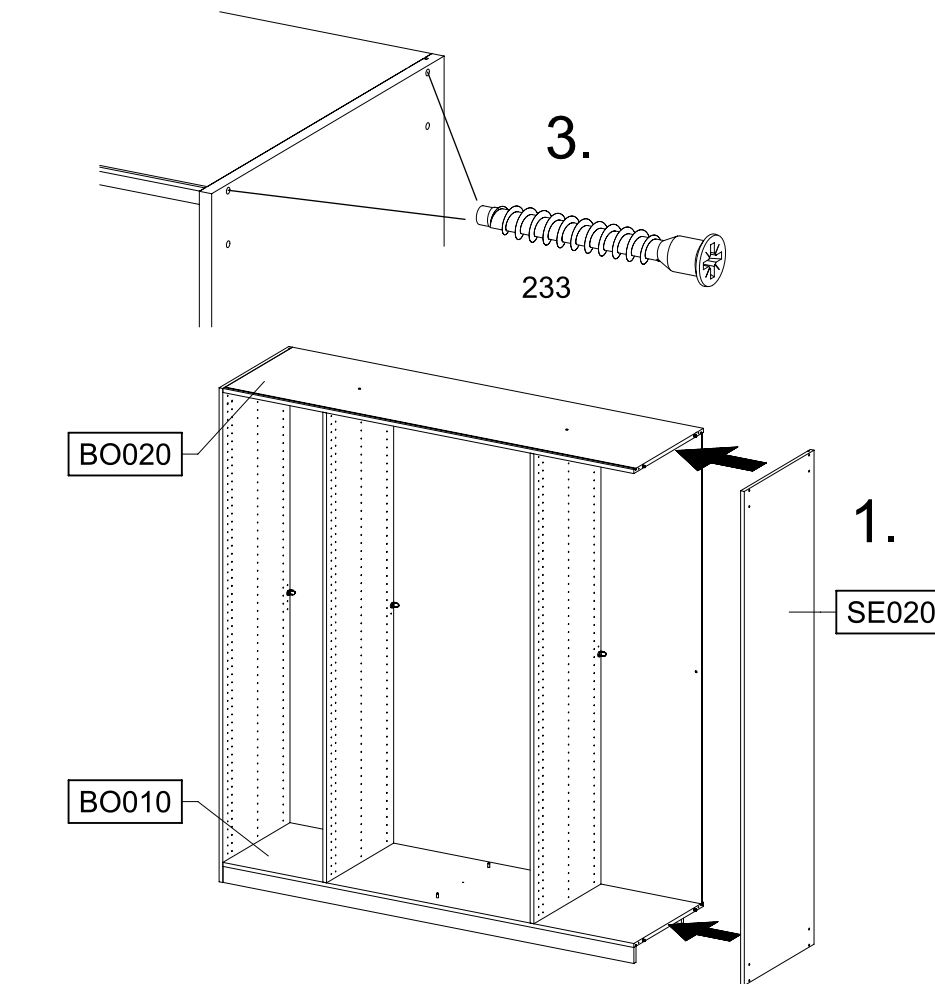
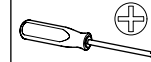
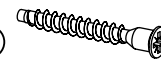


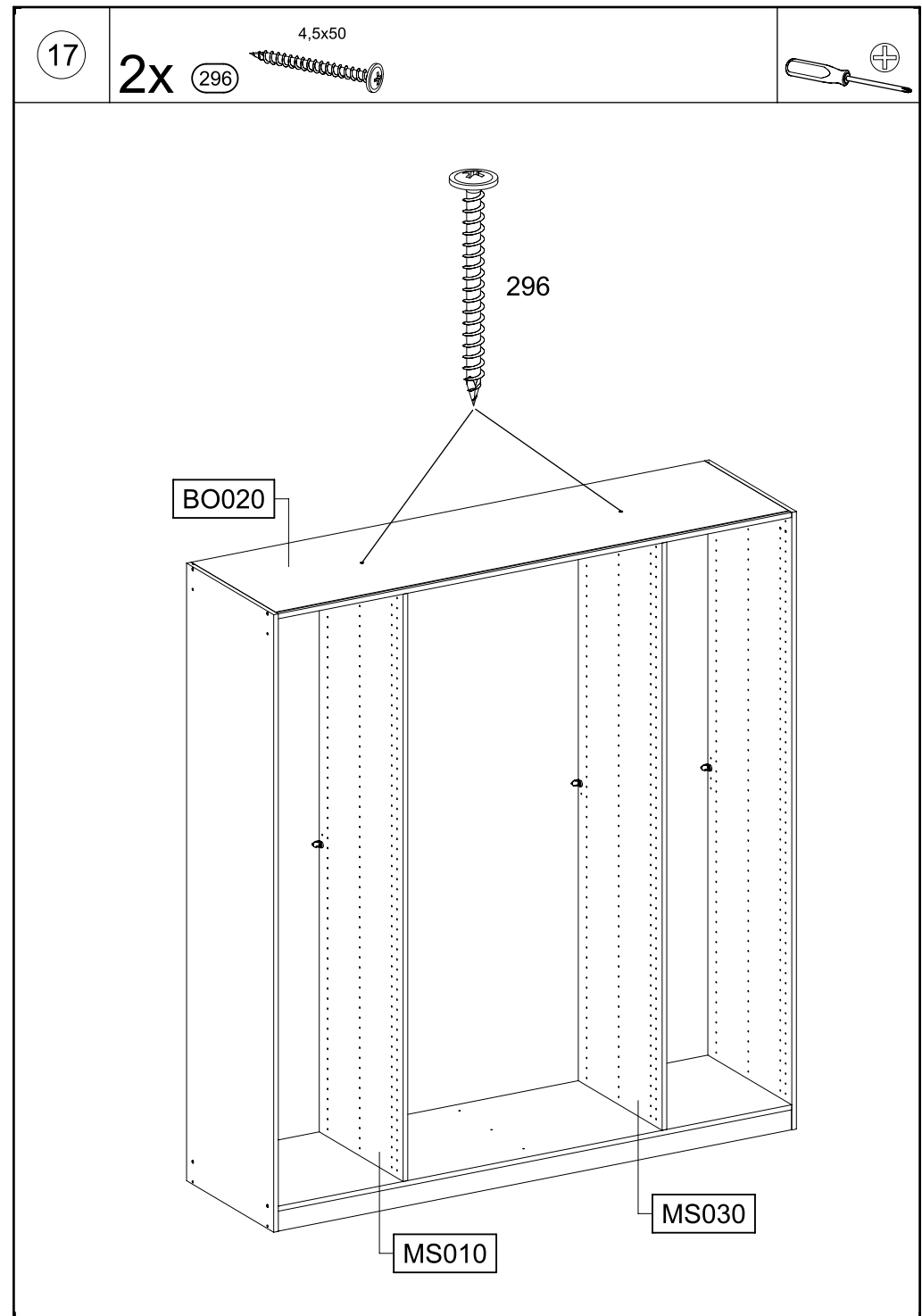
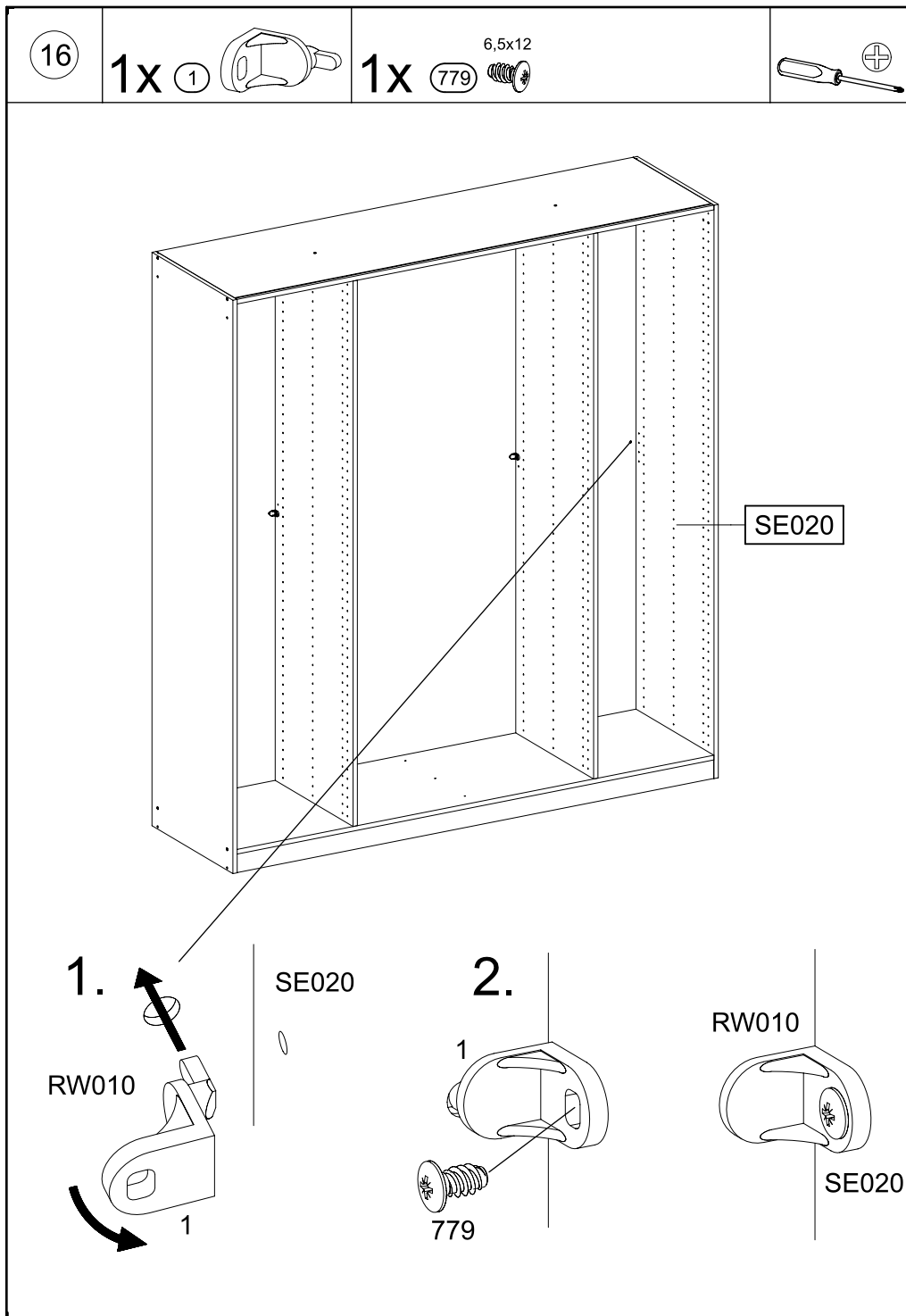
15

4x

233

6,3x50





18

2x

12

55x16x6,2



4x

201

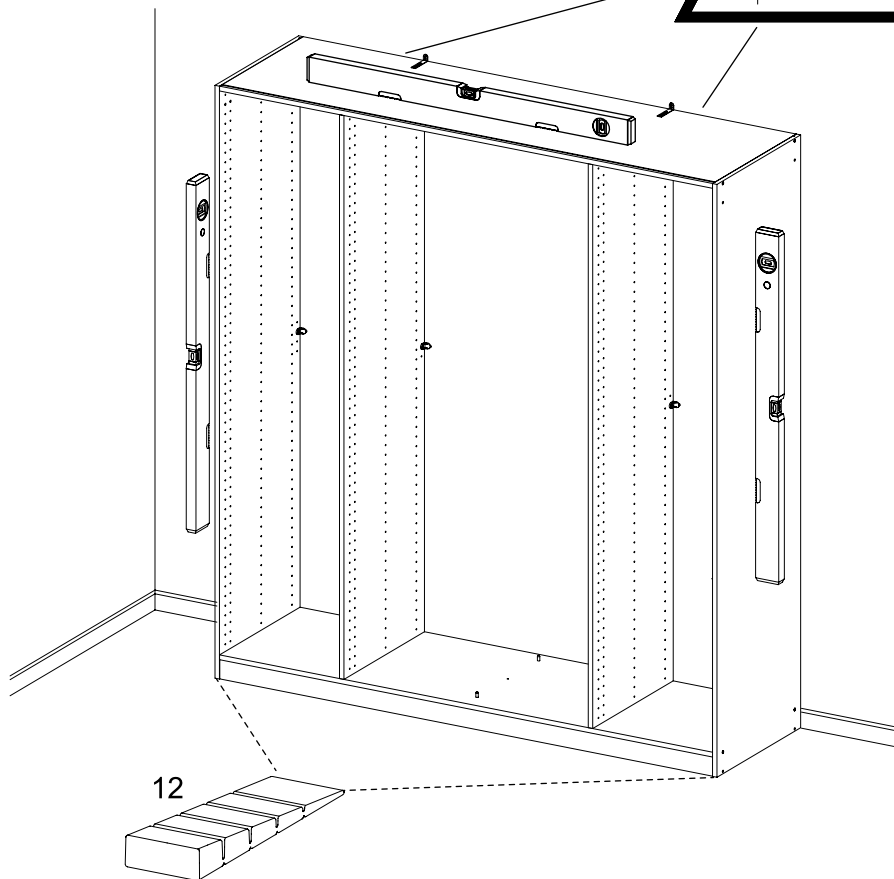
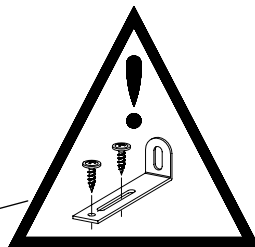
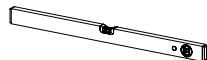
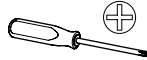
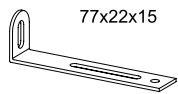
4x15



2x

68

77x22x15

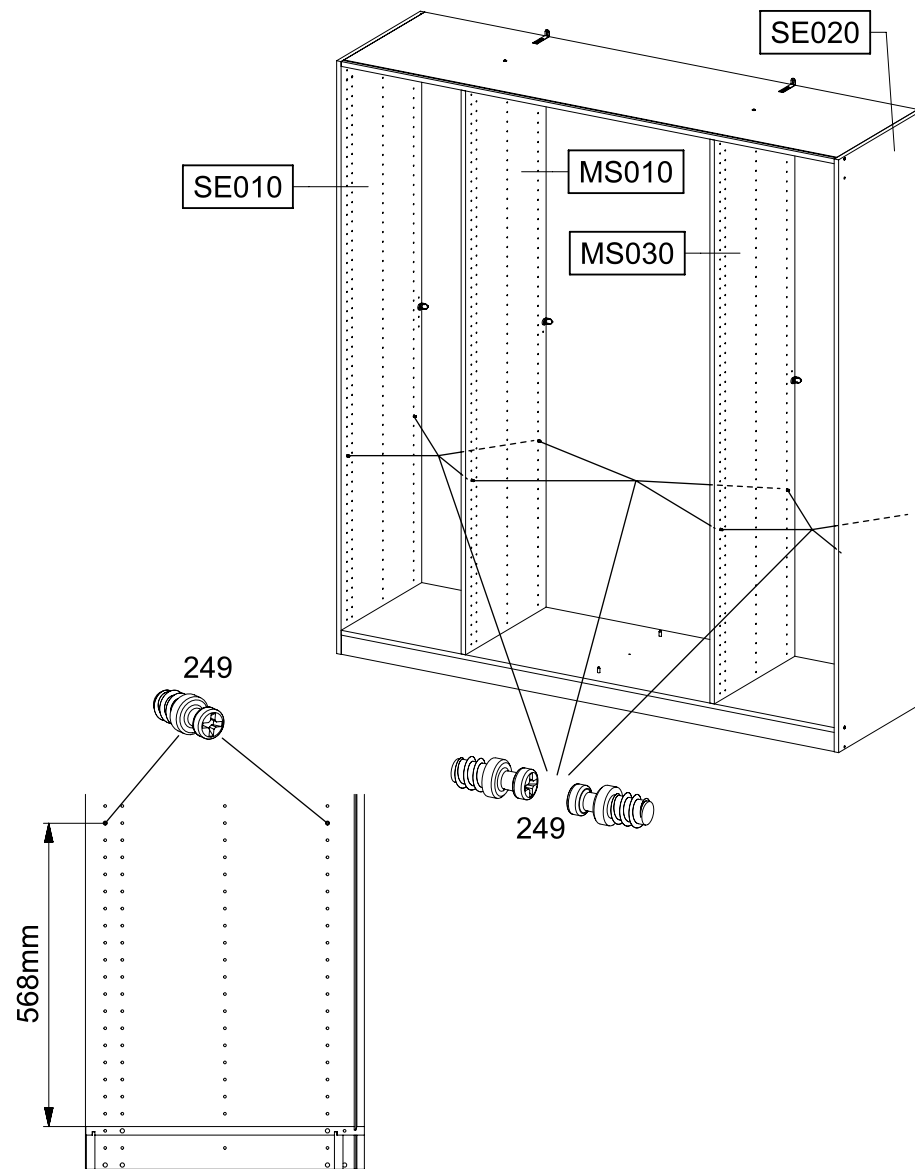
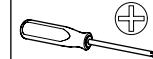


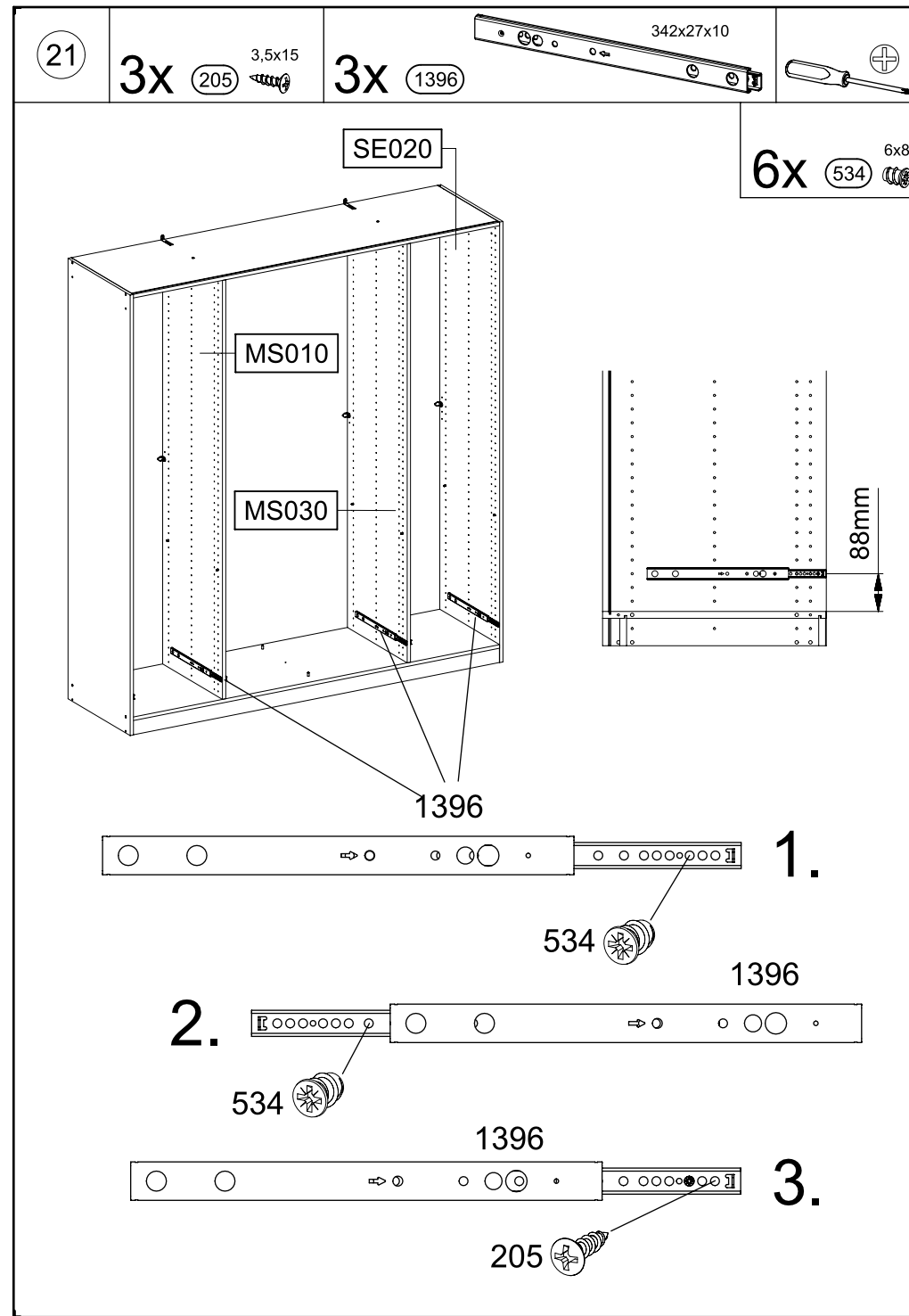
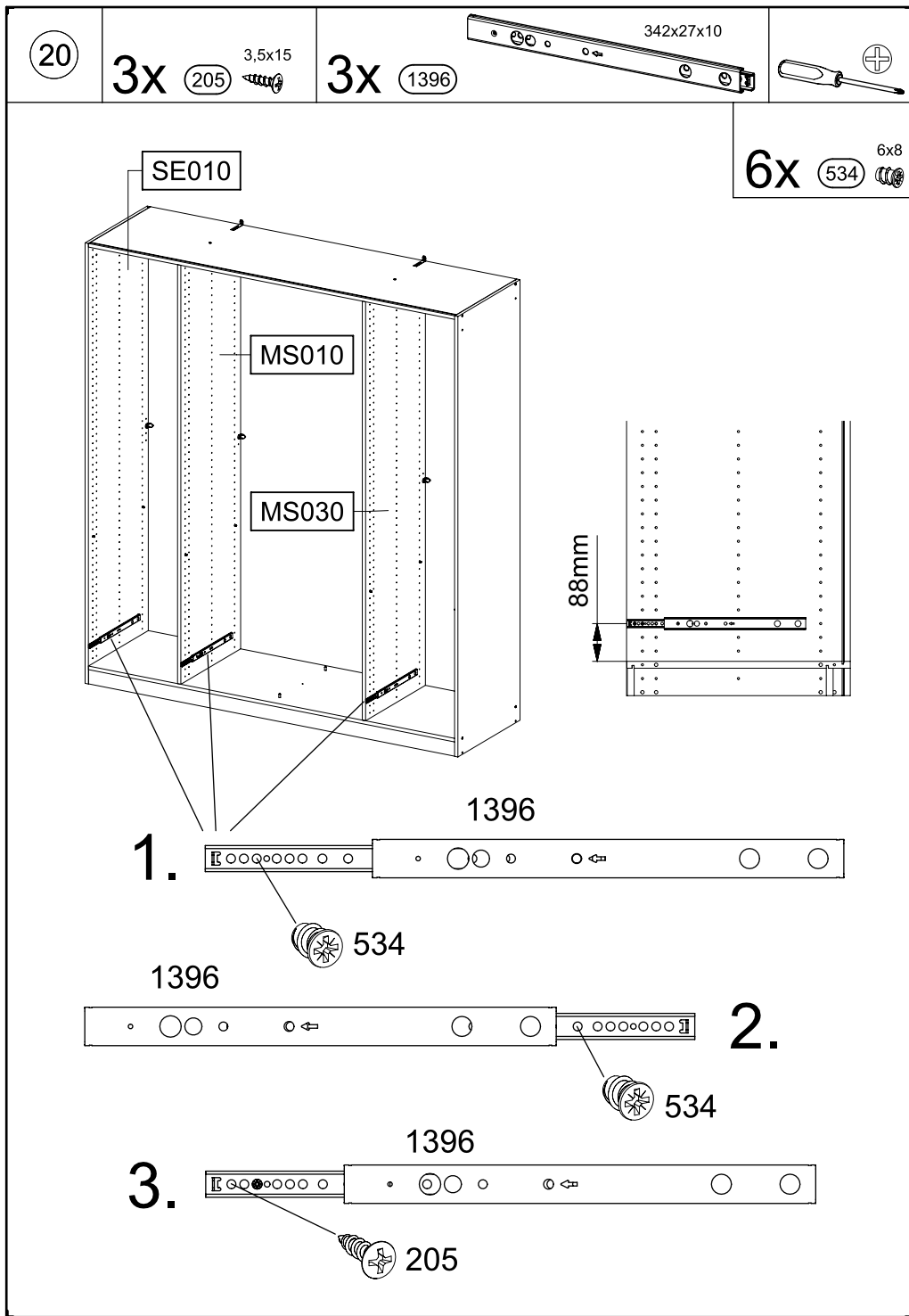
19

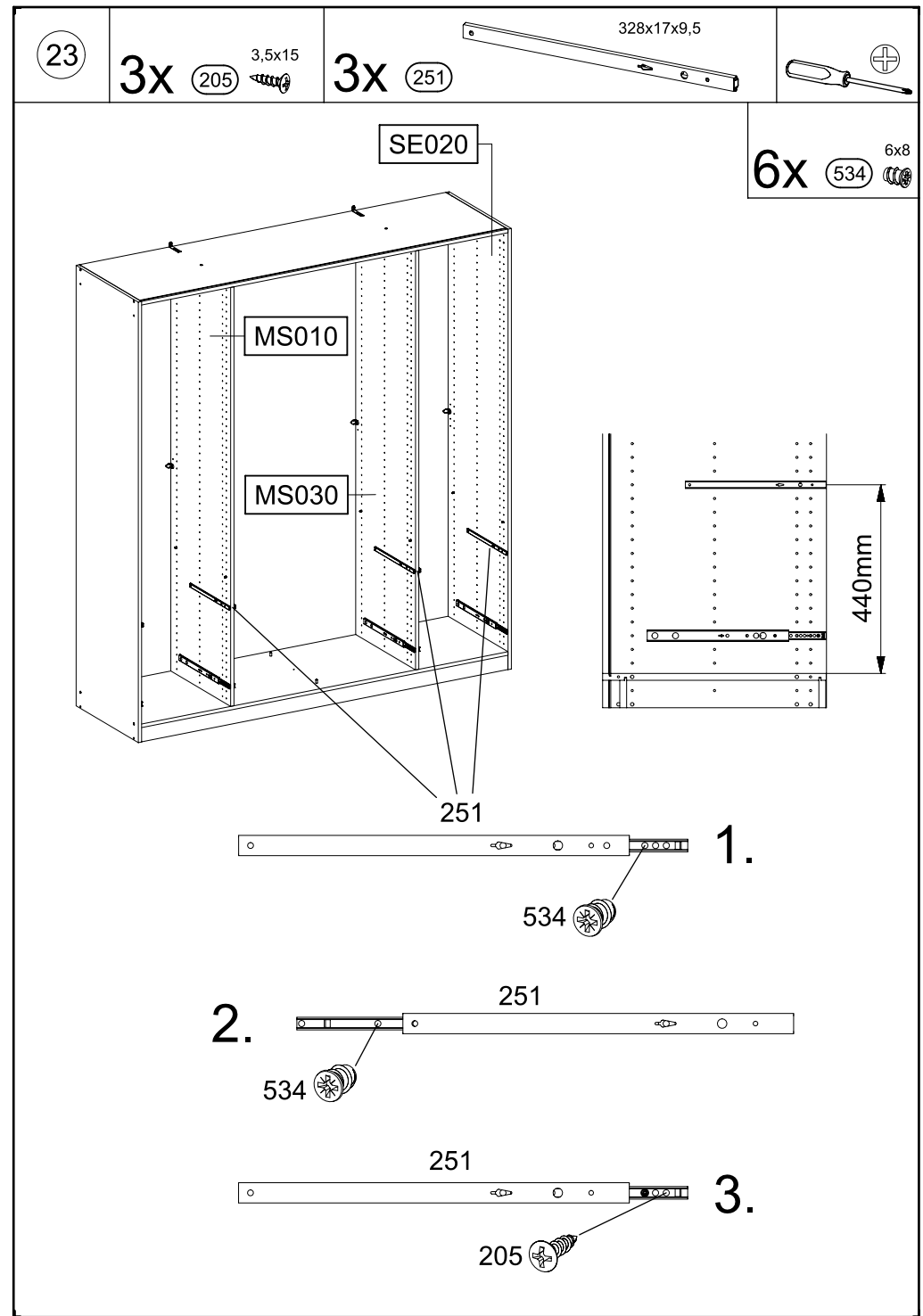
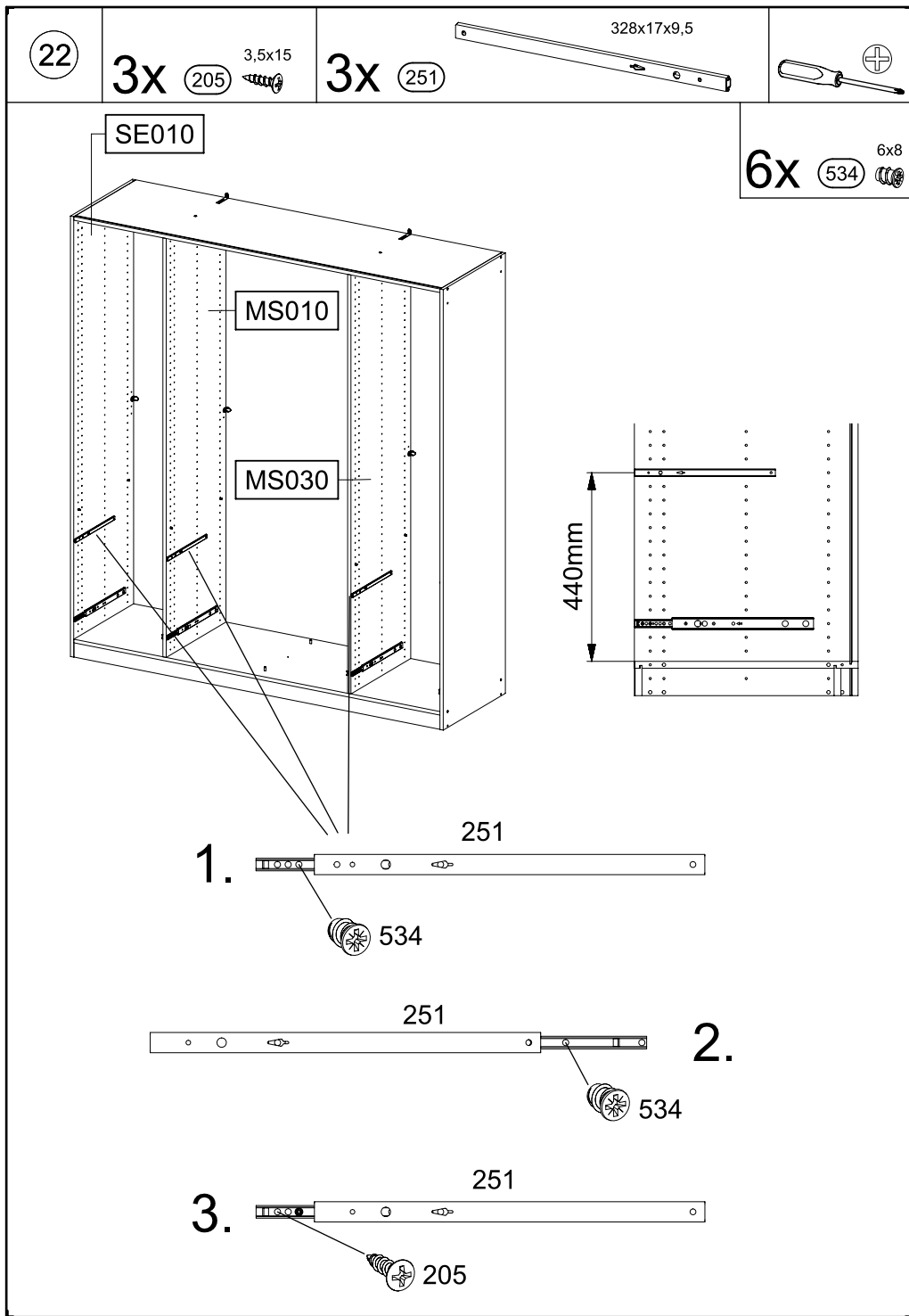
12x

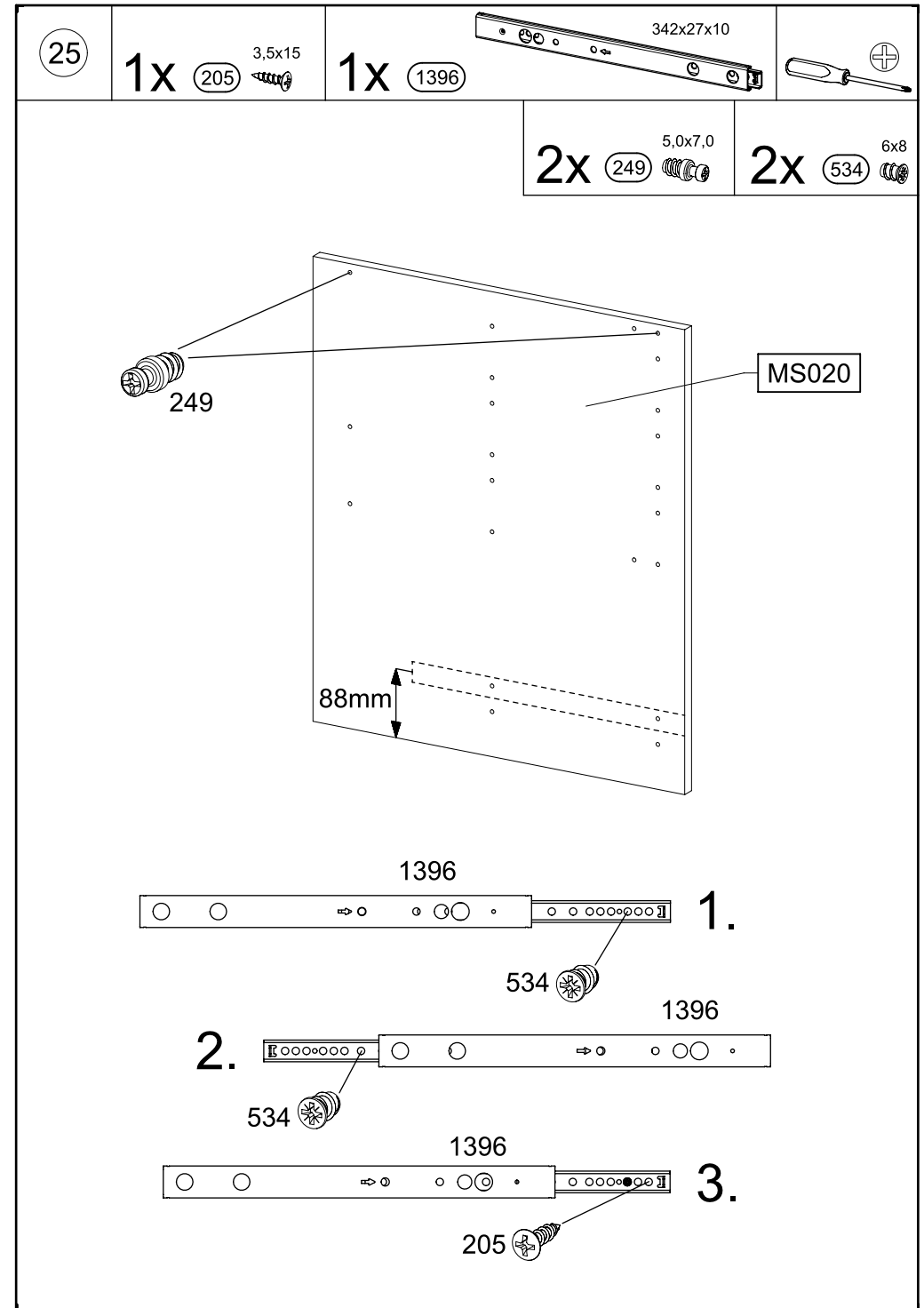
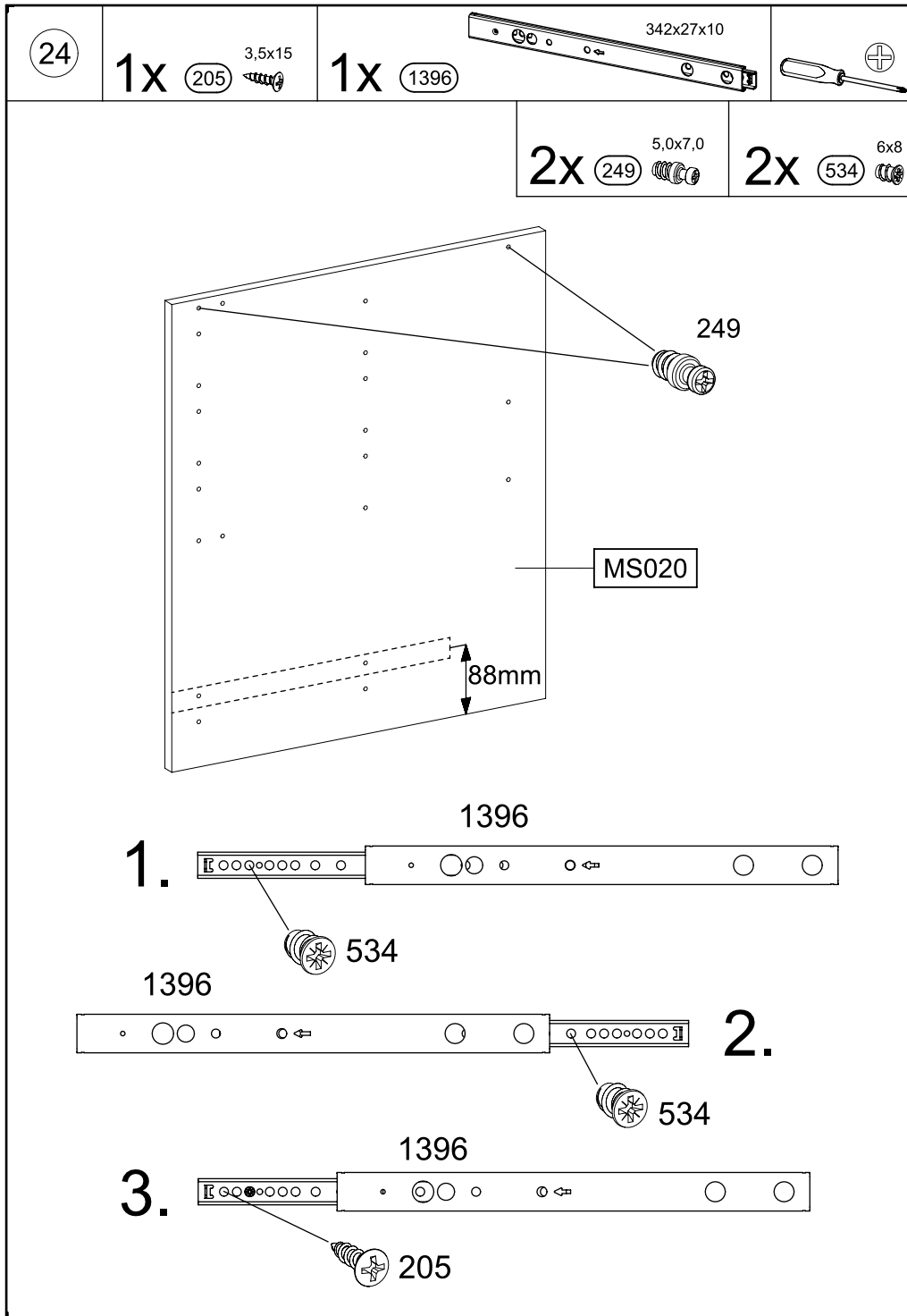
249

5,0x7,0







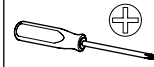


26

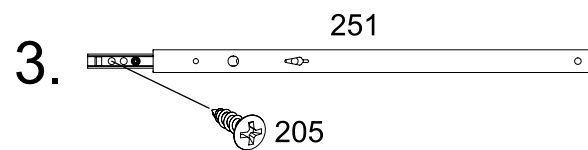
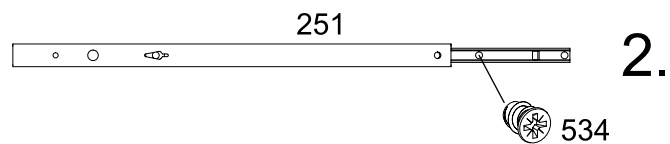
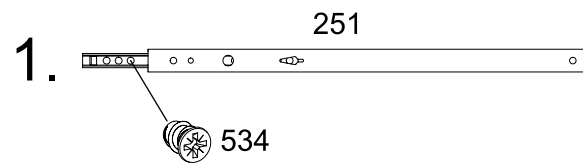
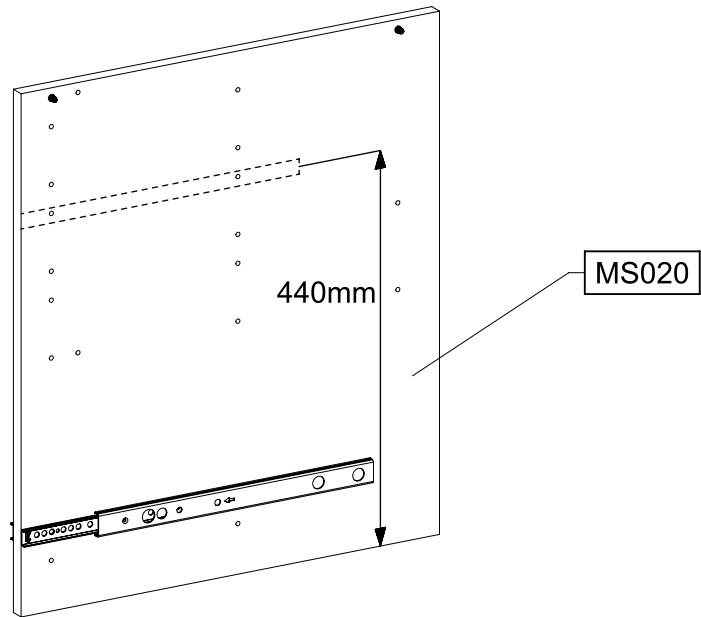
1x (205) 3,5x15

1x (251)

328x17x9,5



2x (534) 6x8

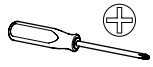


27

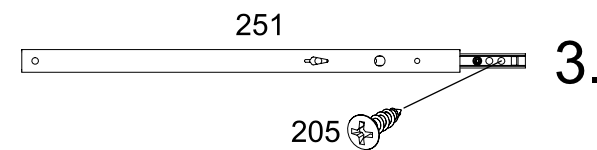
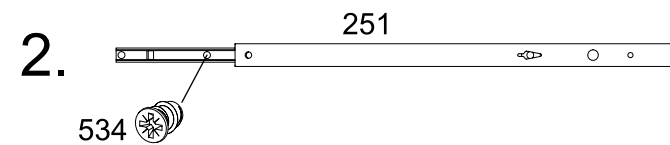
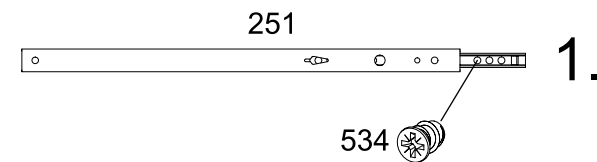
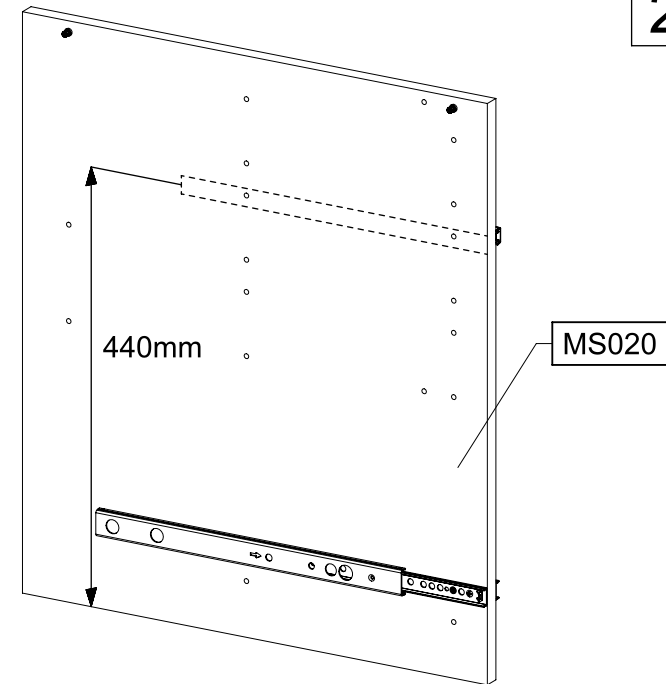
1x (205) 3,5x15

1x (251)

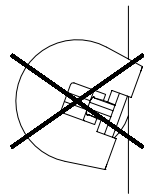
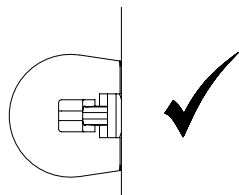
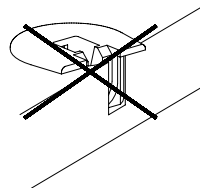
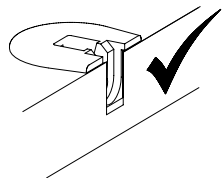
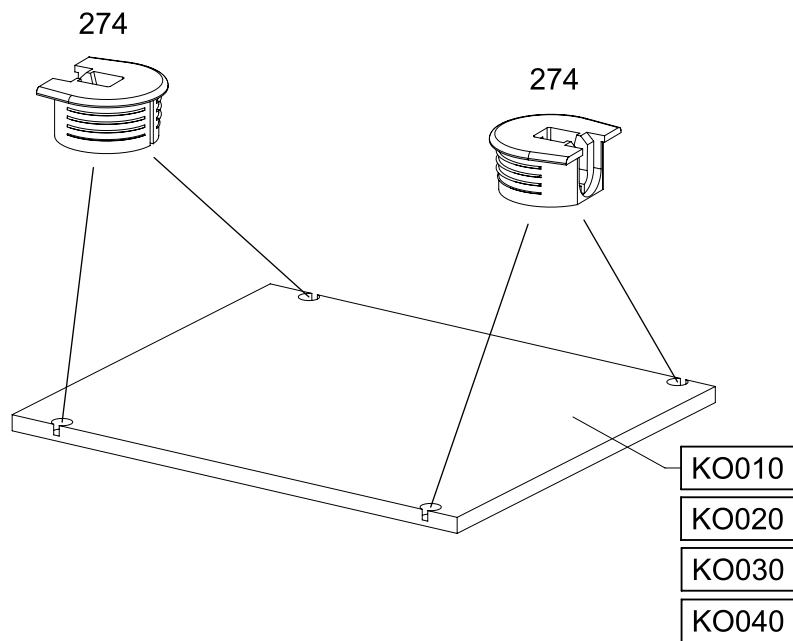
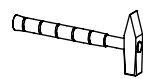
328x17x9,5



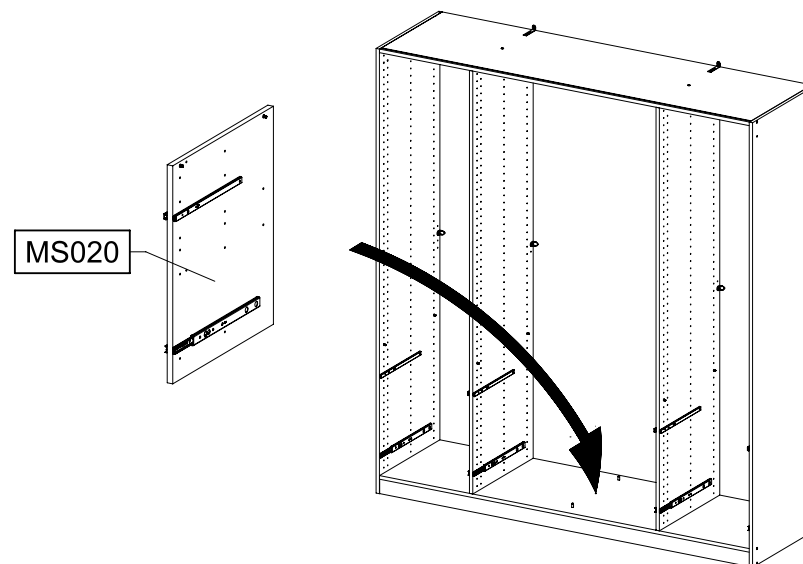
2x (534) 6x8



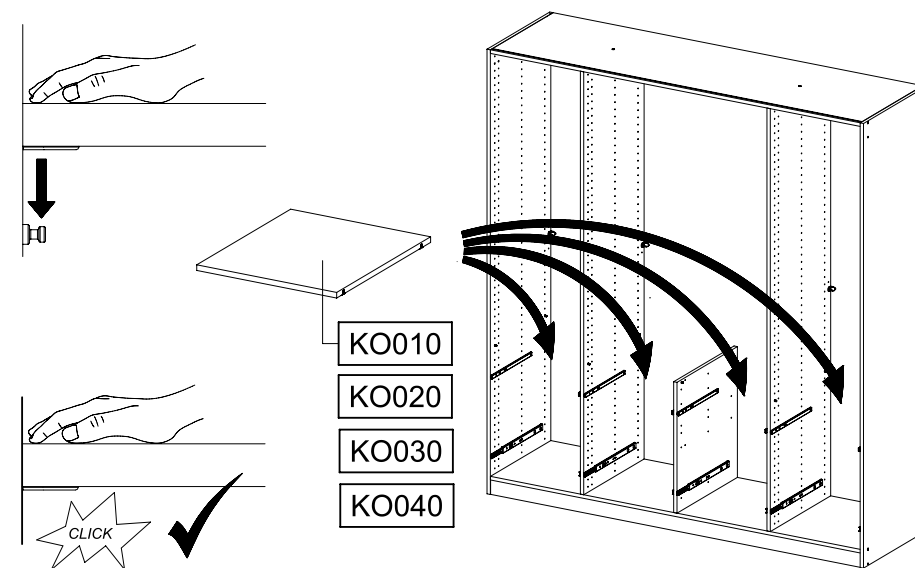
28

16x 

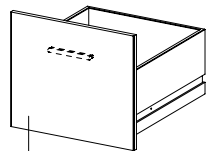
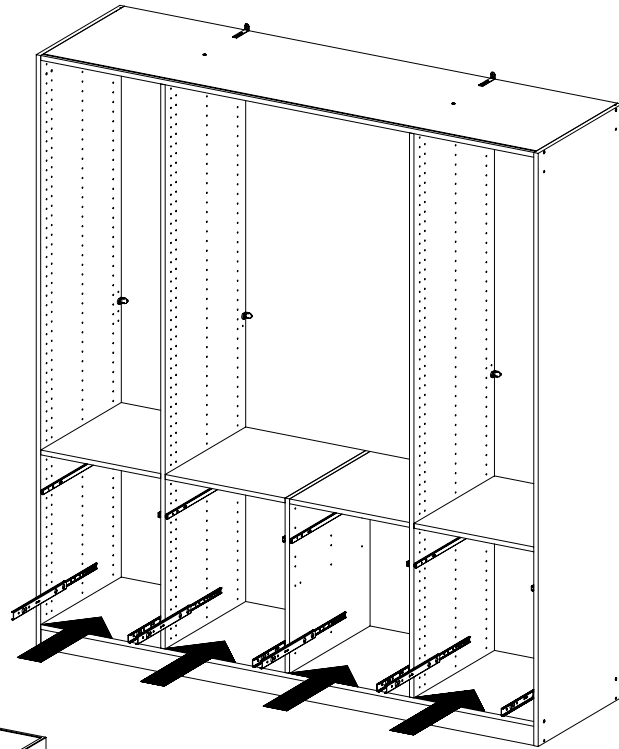
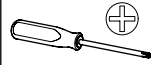
29



30



31

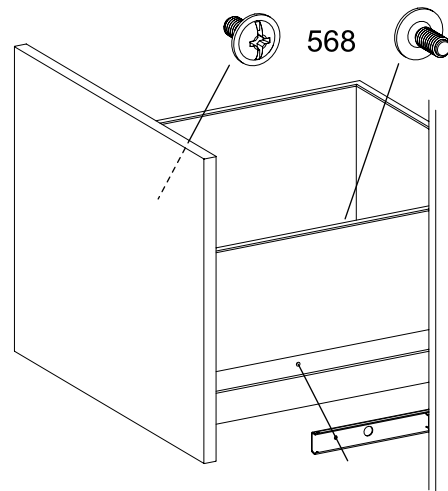
8x M4x9
568

SK010

SK020

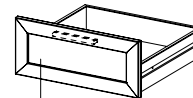
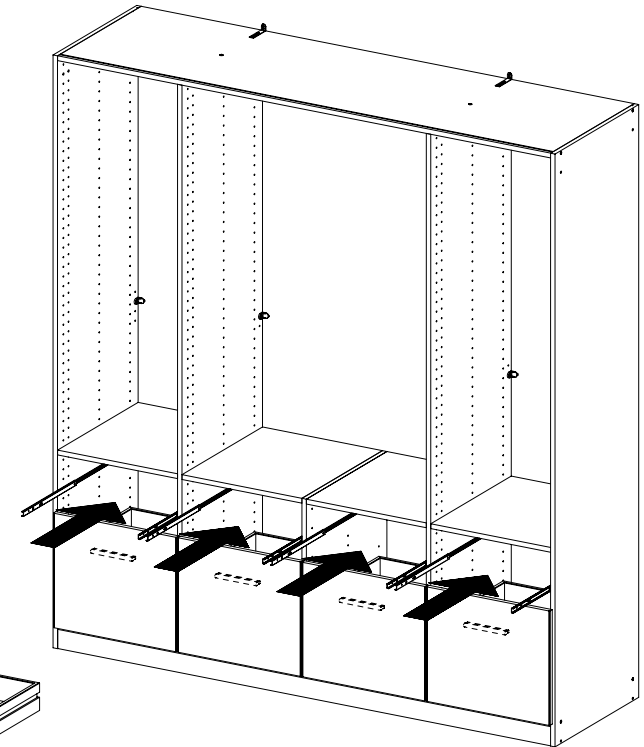
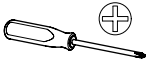
SK030

SK040



568

32

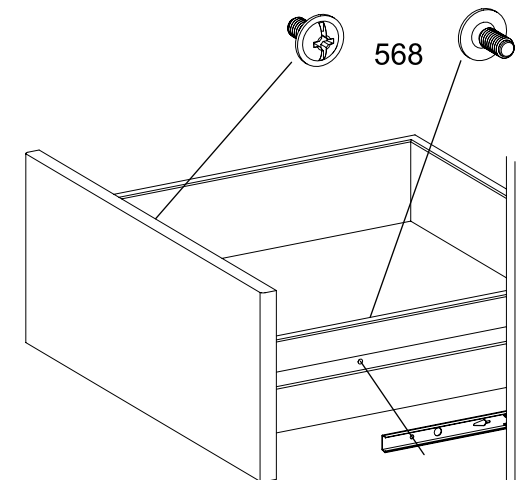
8x M4x9
568

SK050

SK060

SK070

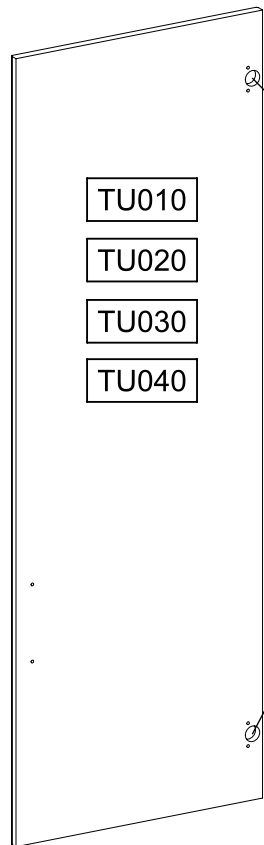
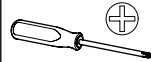
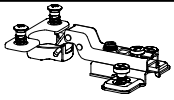
SK080



568

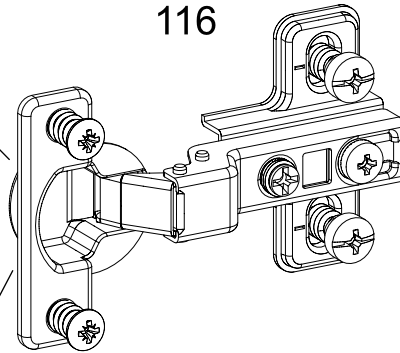
33

8x 116

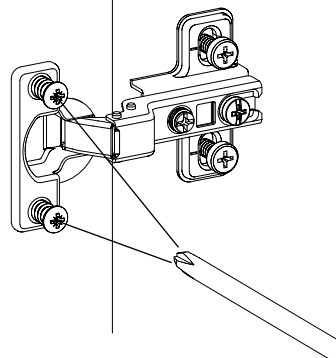


1.

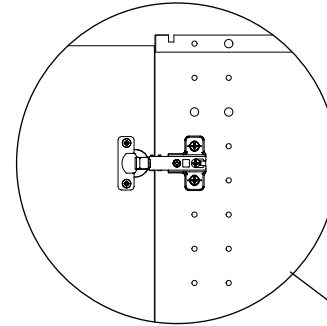
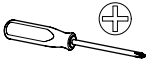
116



2.



34

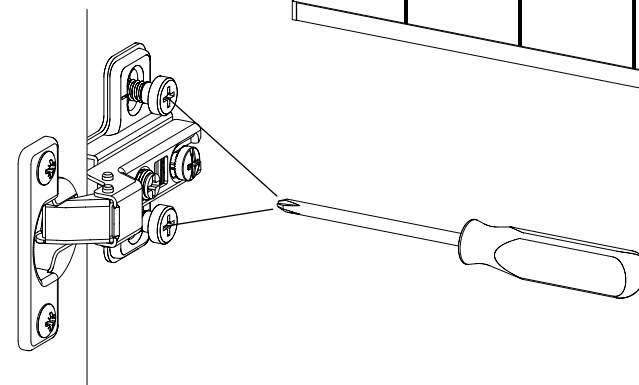
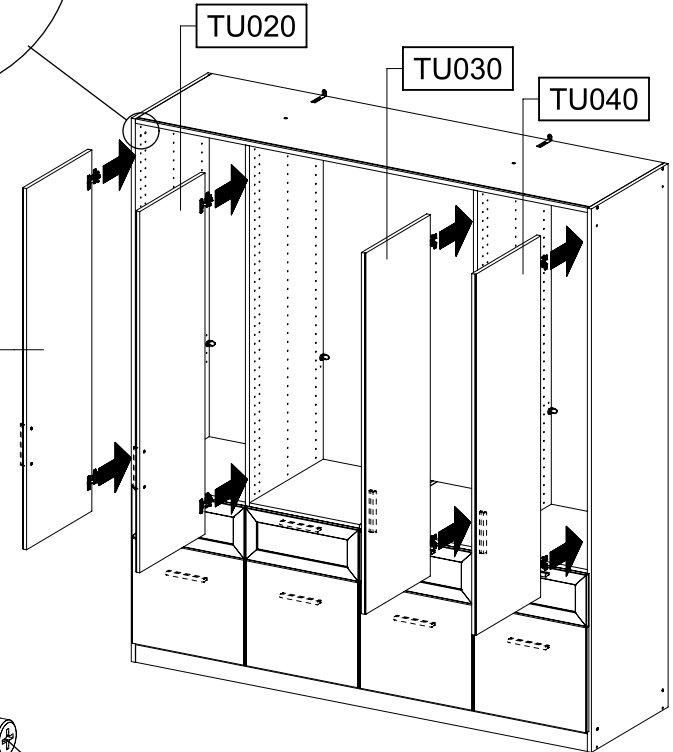


TU020

TU030

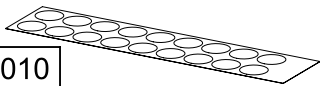
TU040

TU010

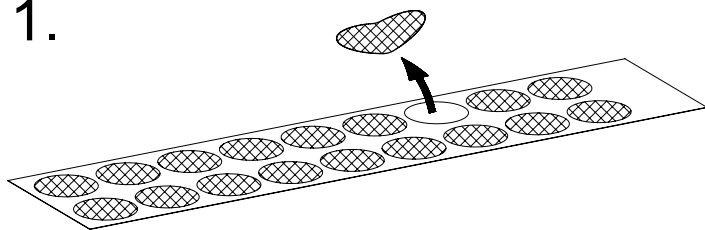


35

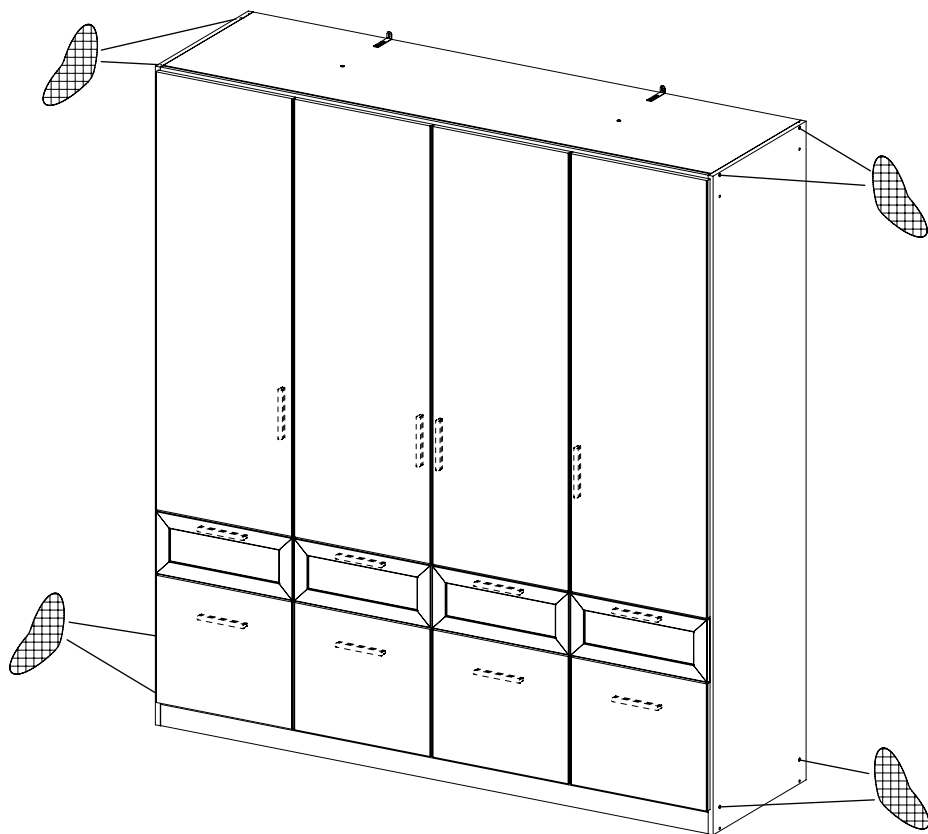
1x RE010



1.



2.



36

