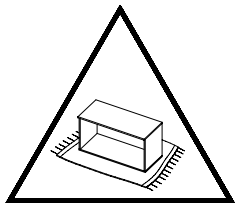
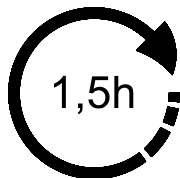
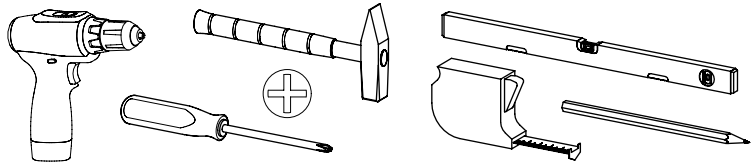


M2998_01



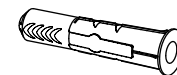
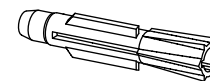
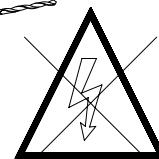
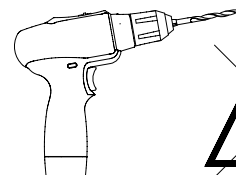
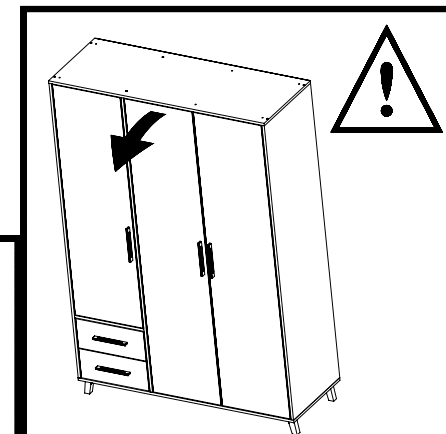
SK020

SK010

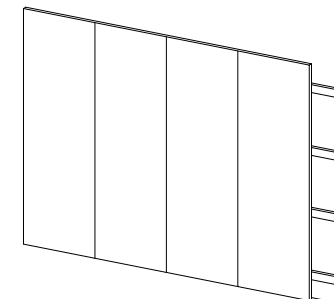
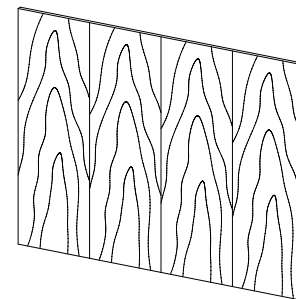
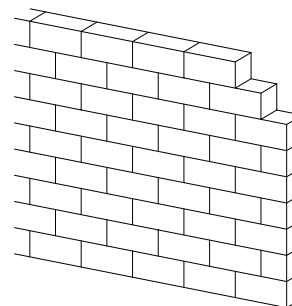
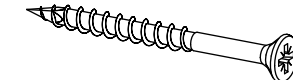
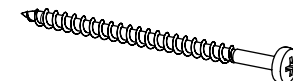


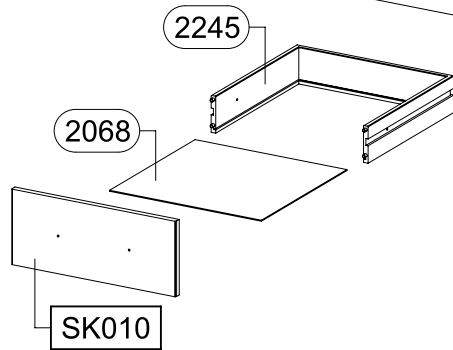
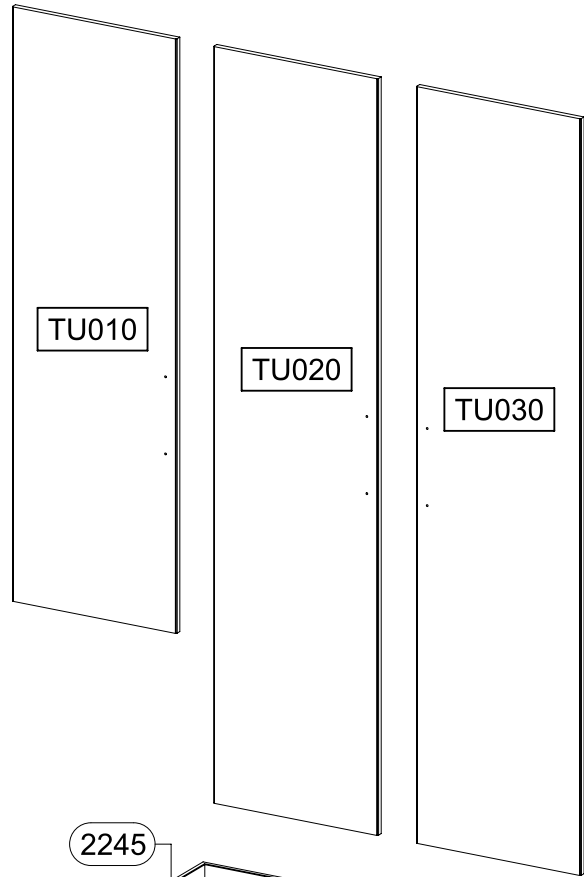
201
4x15

68
77x15x22

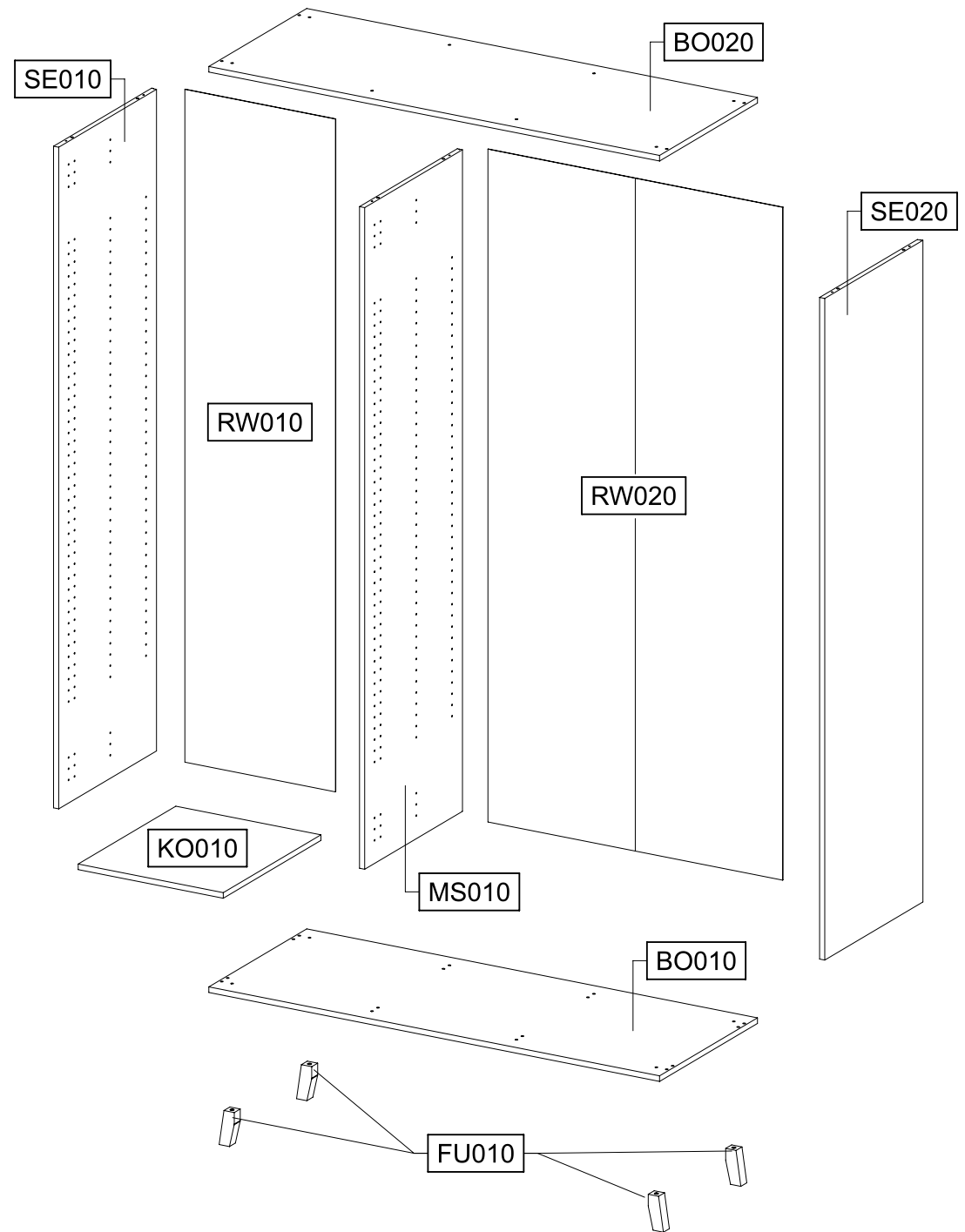


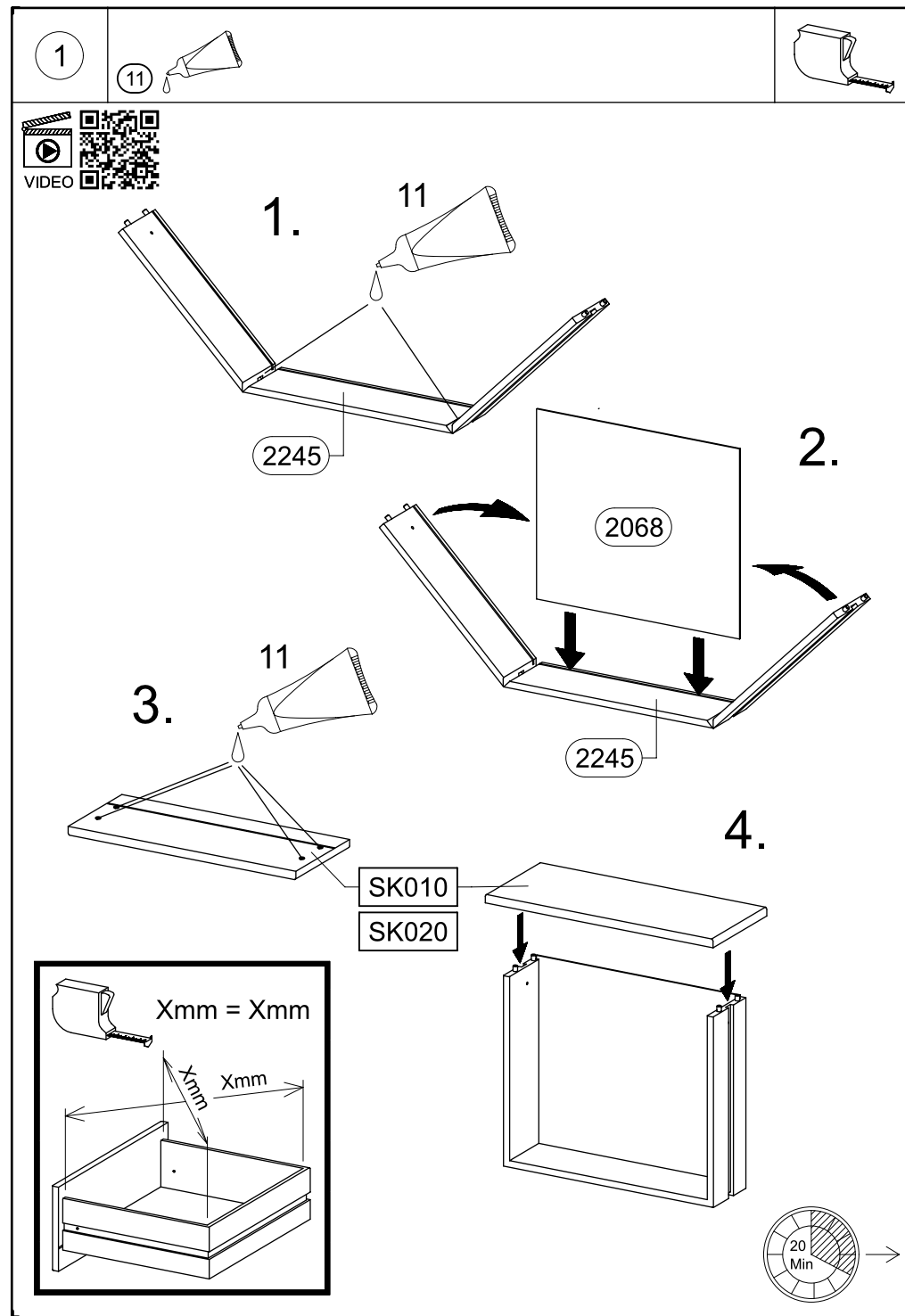
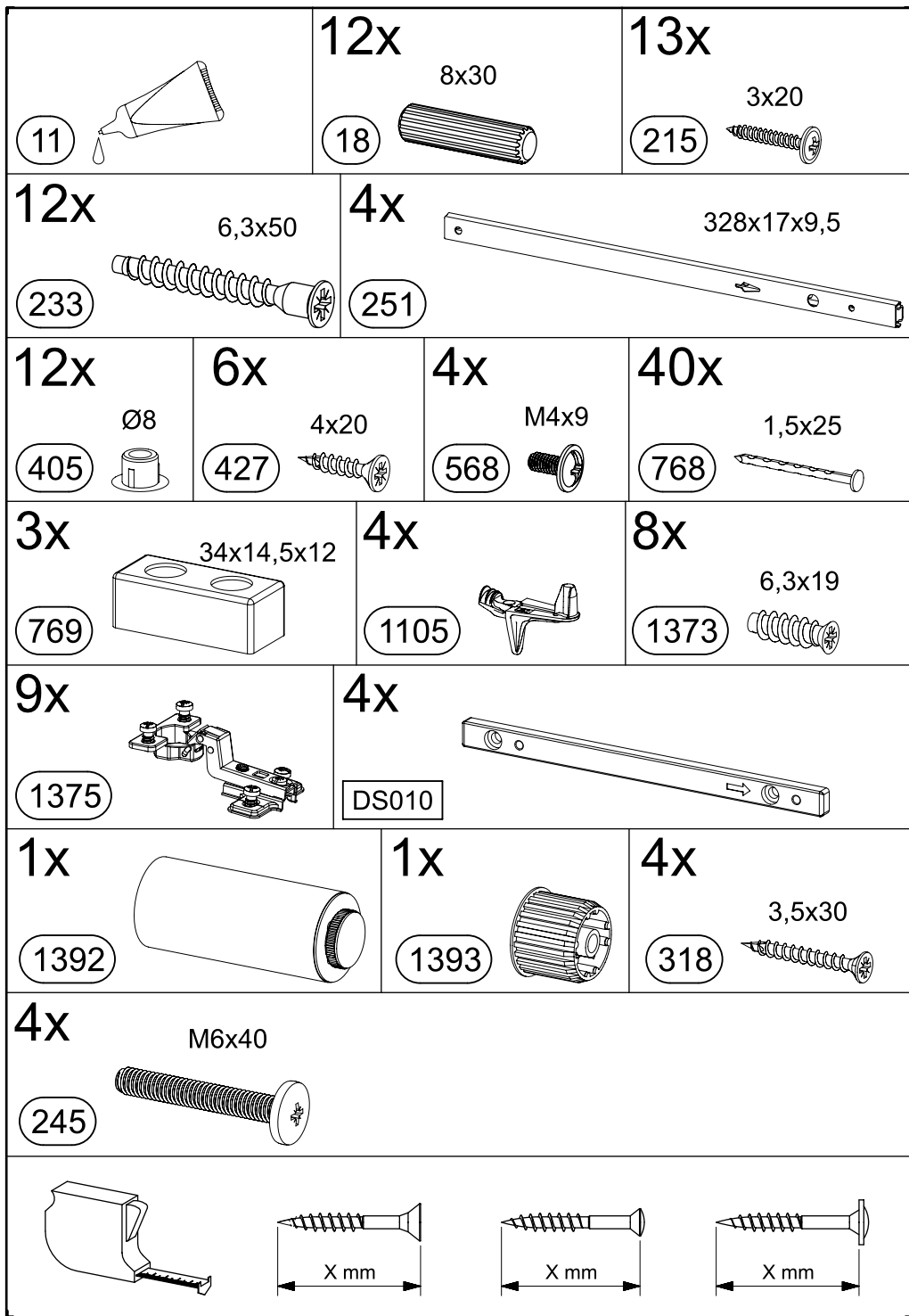
ØXmm

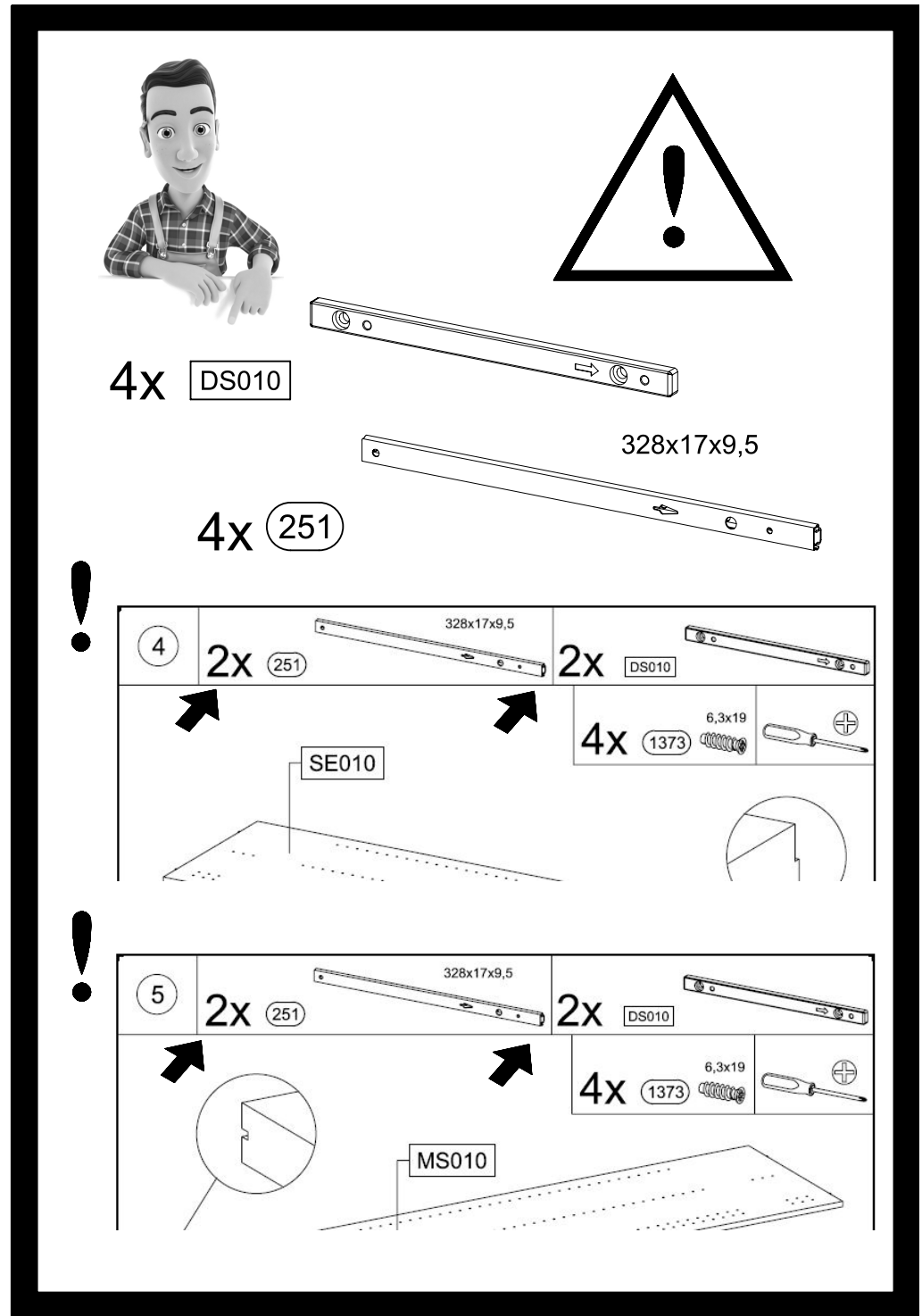
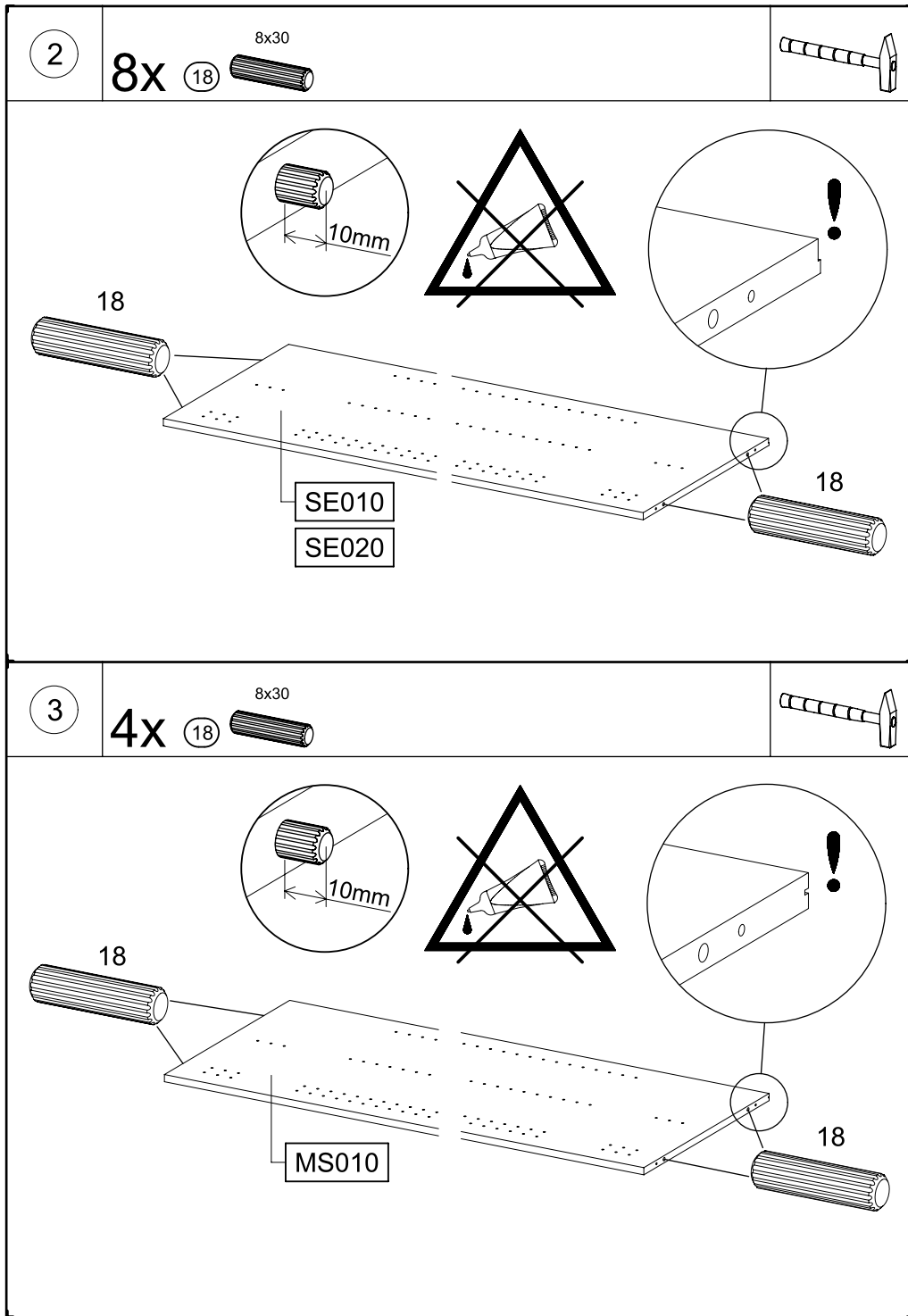


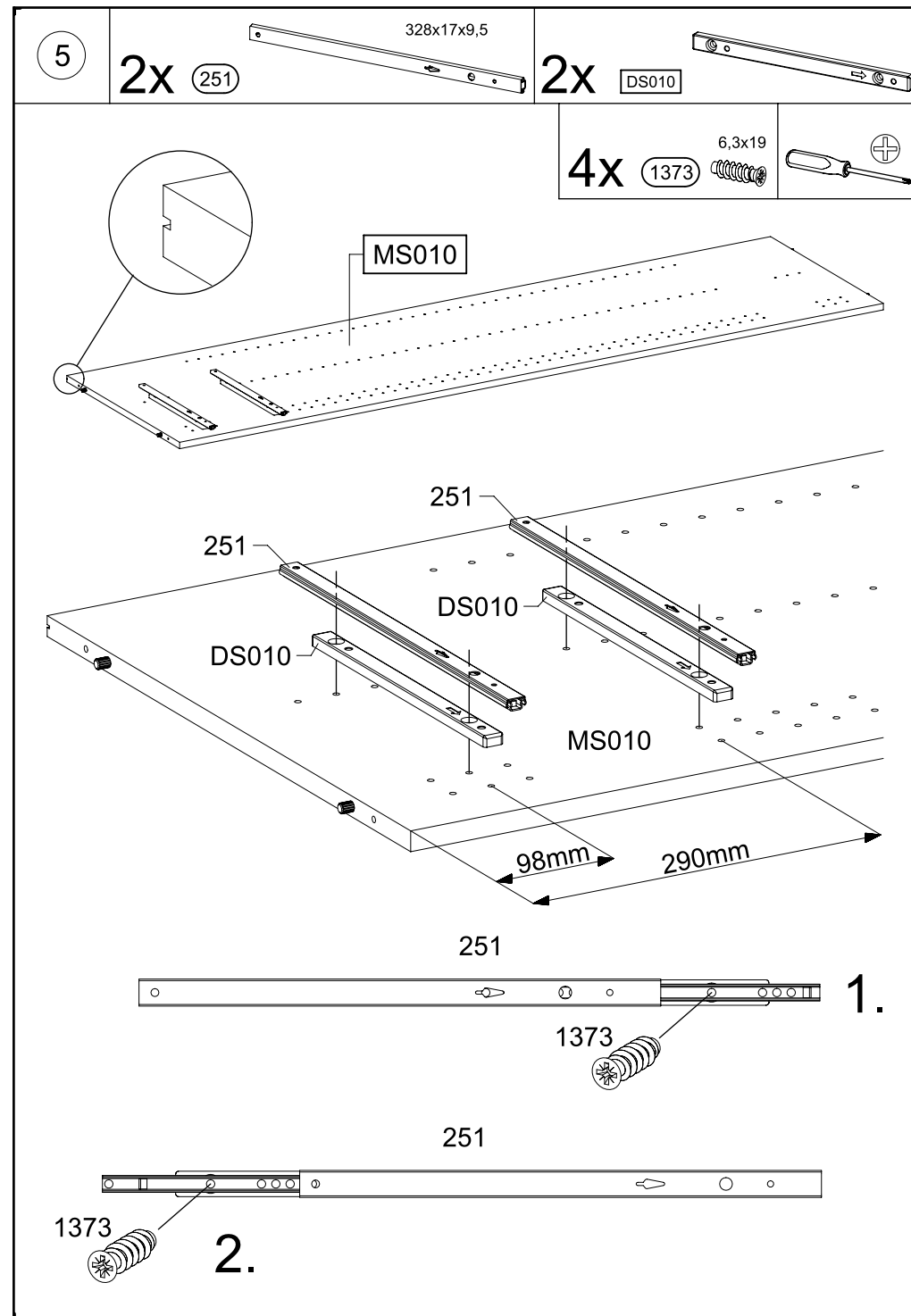
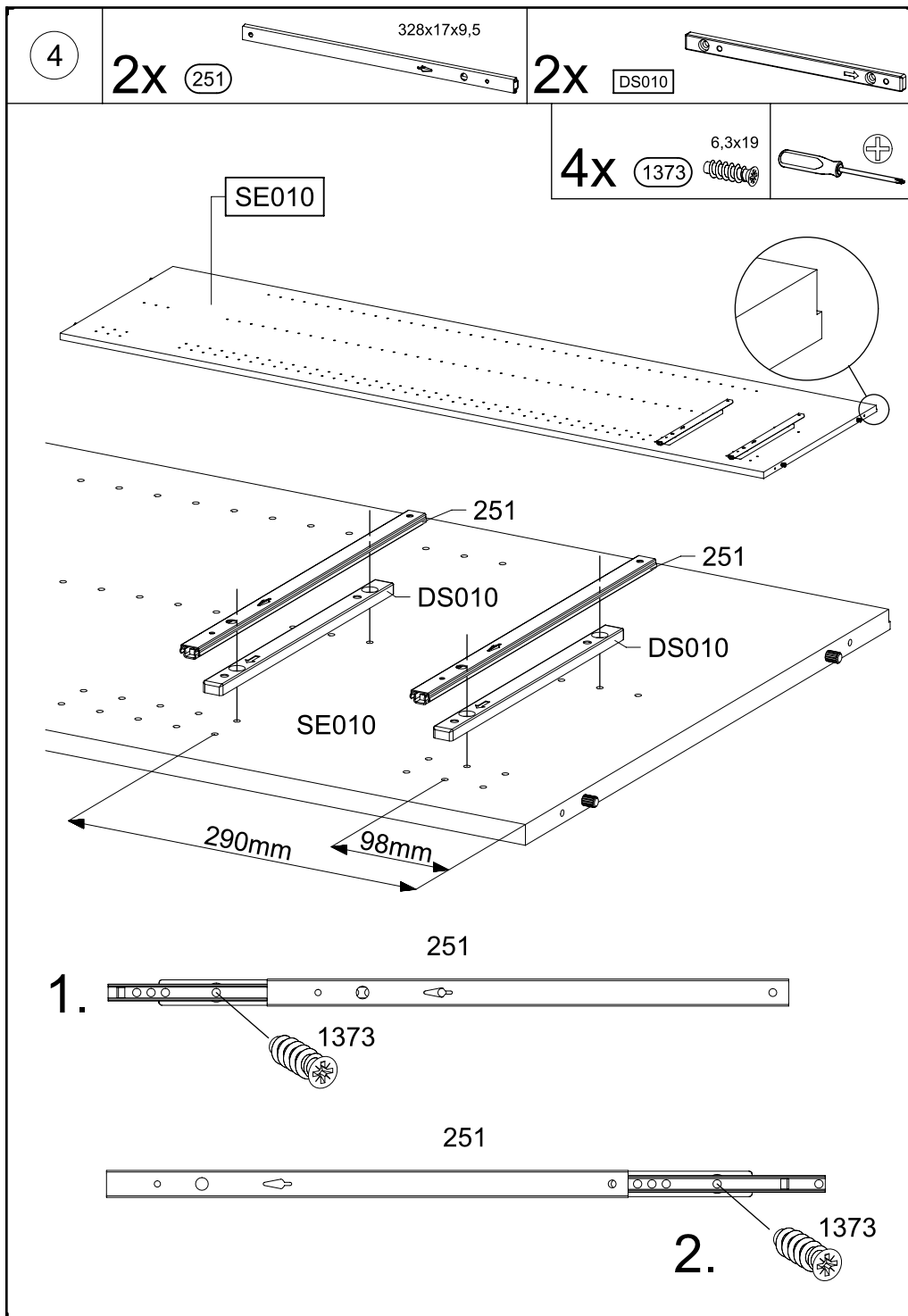


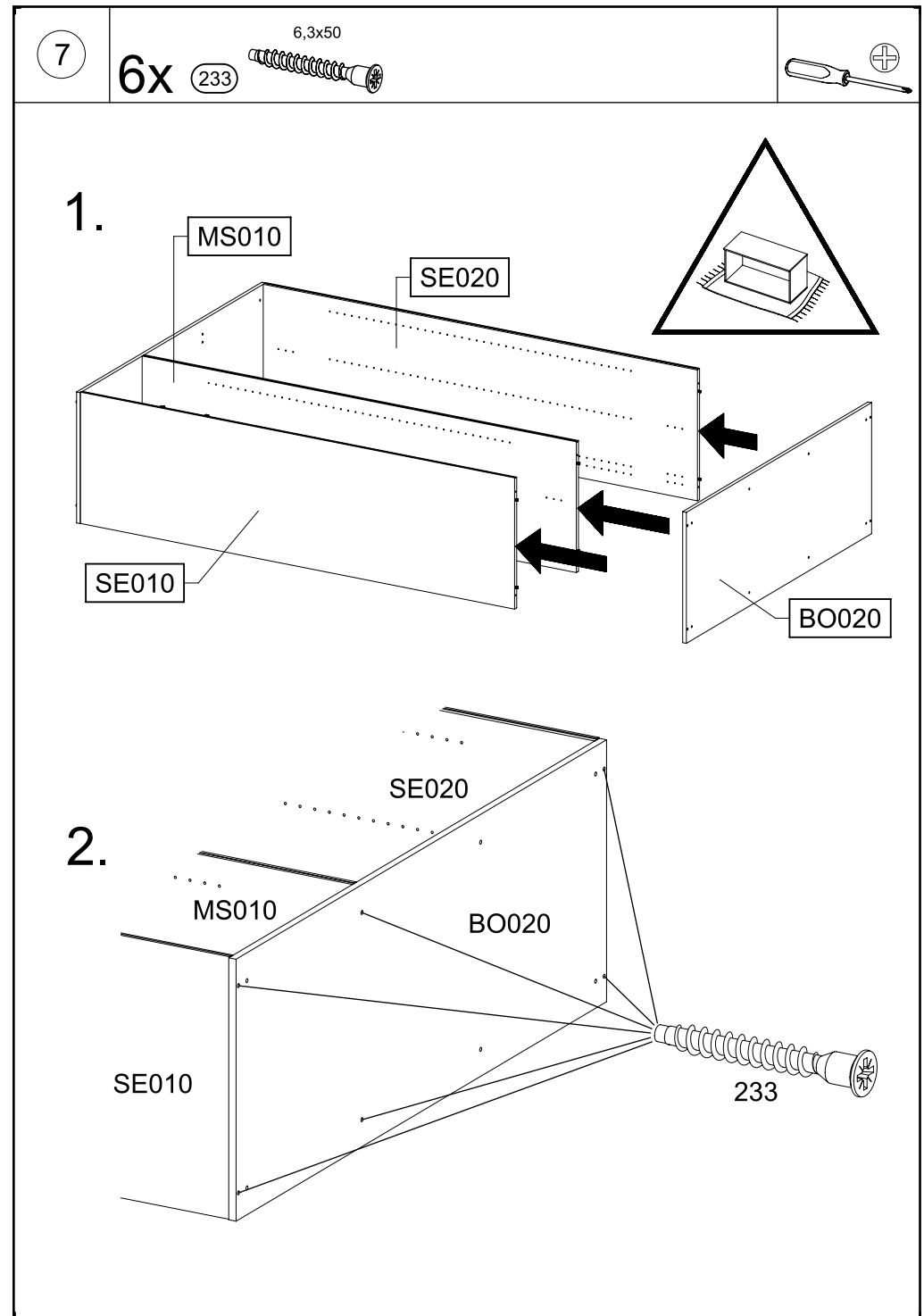
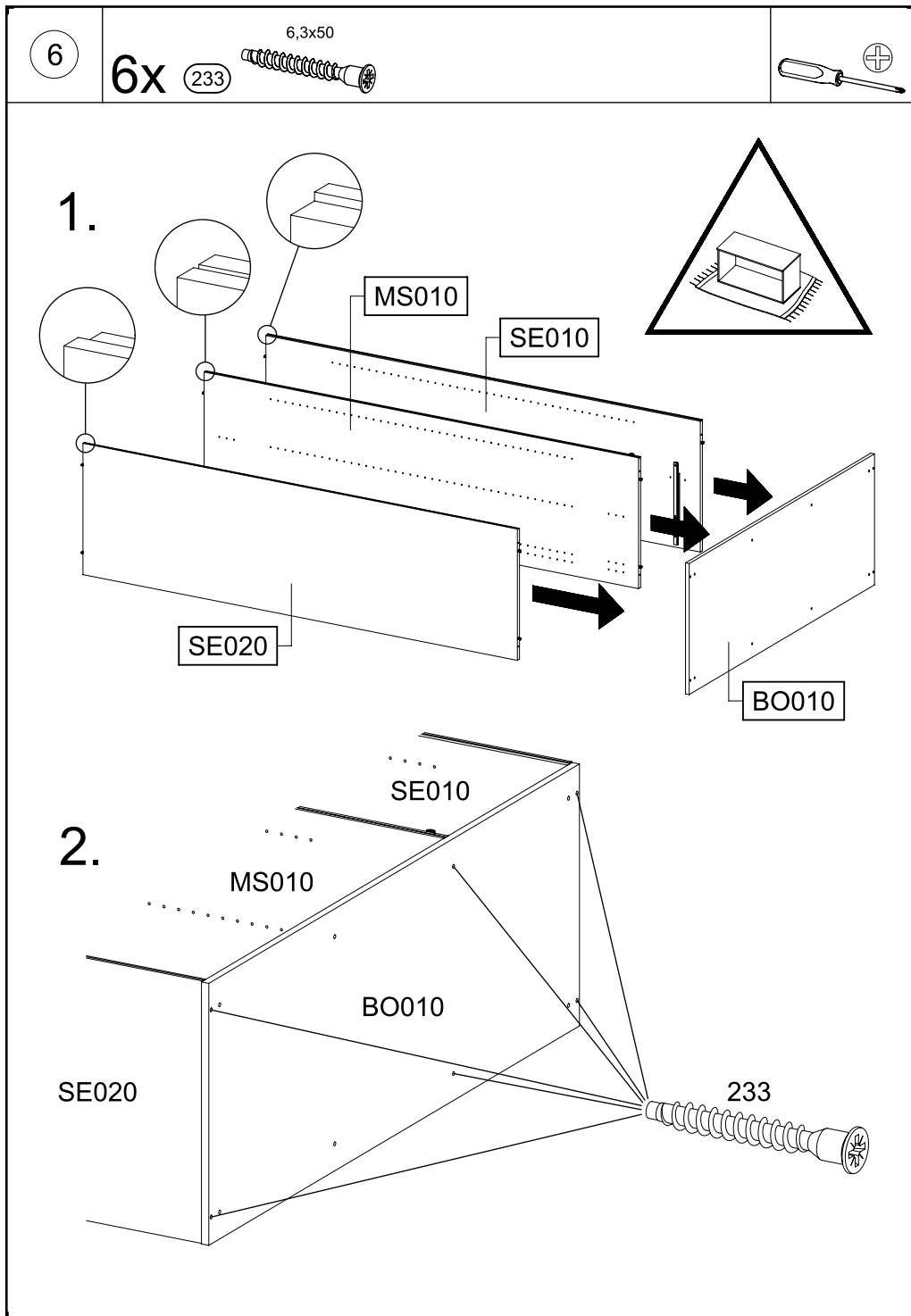
SK010 = SK020

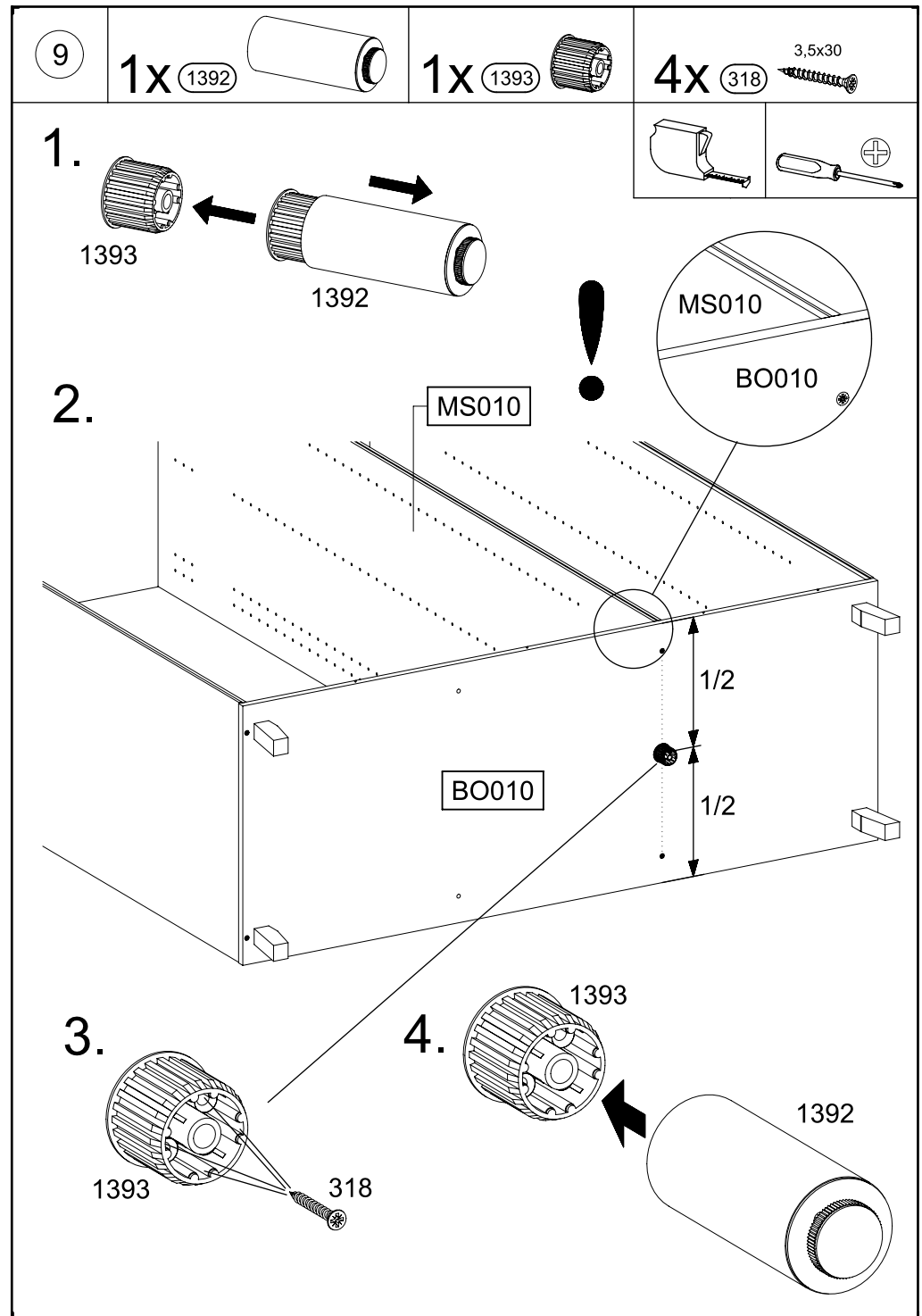
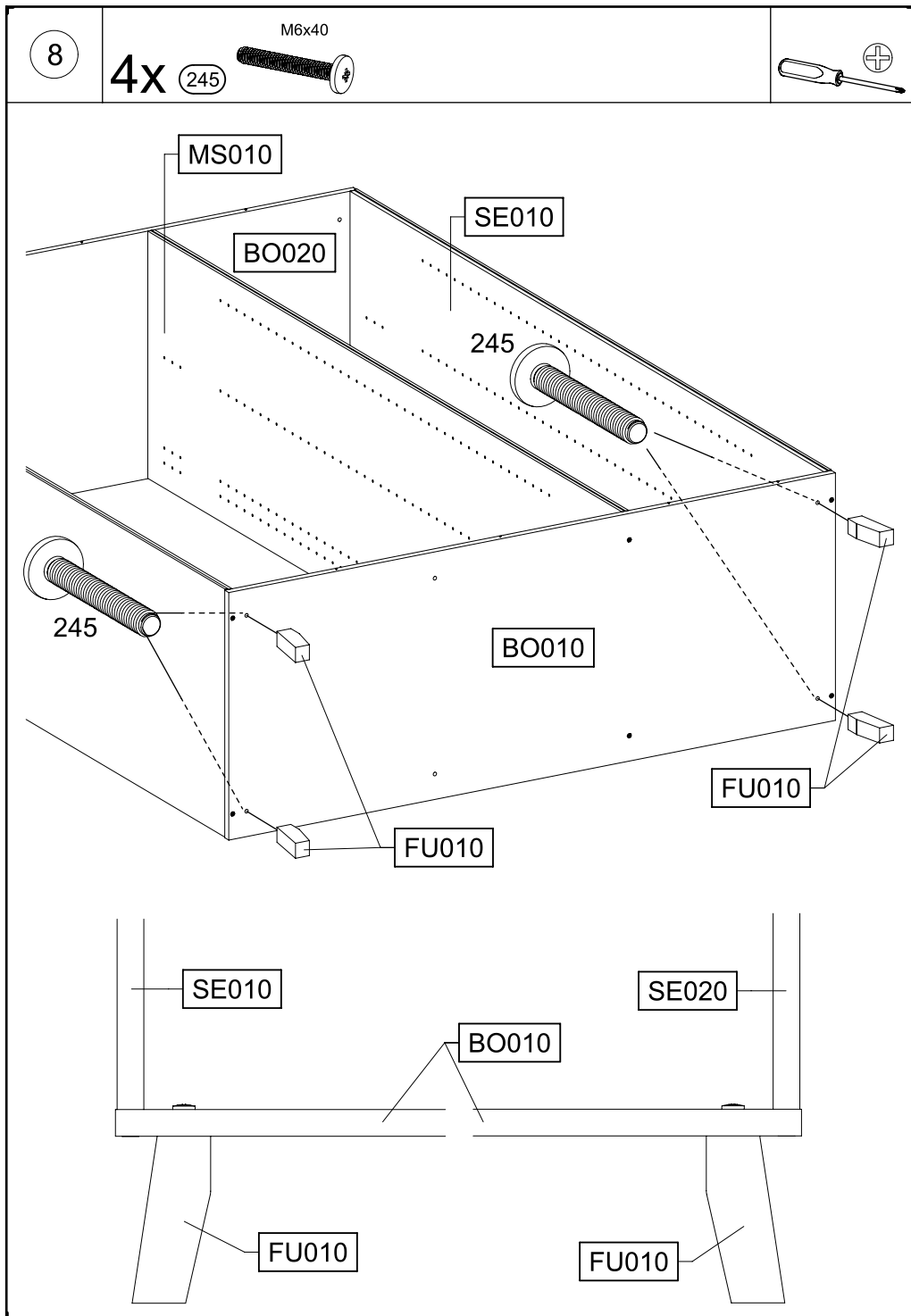










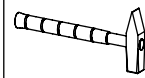
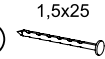


10

10x

768

1,5x25

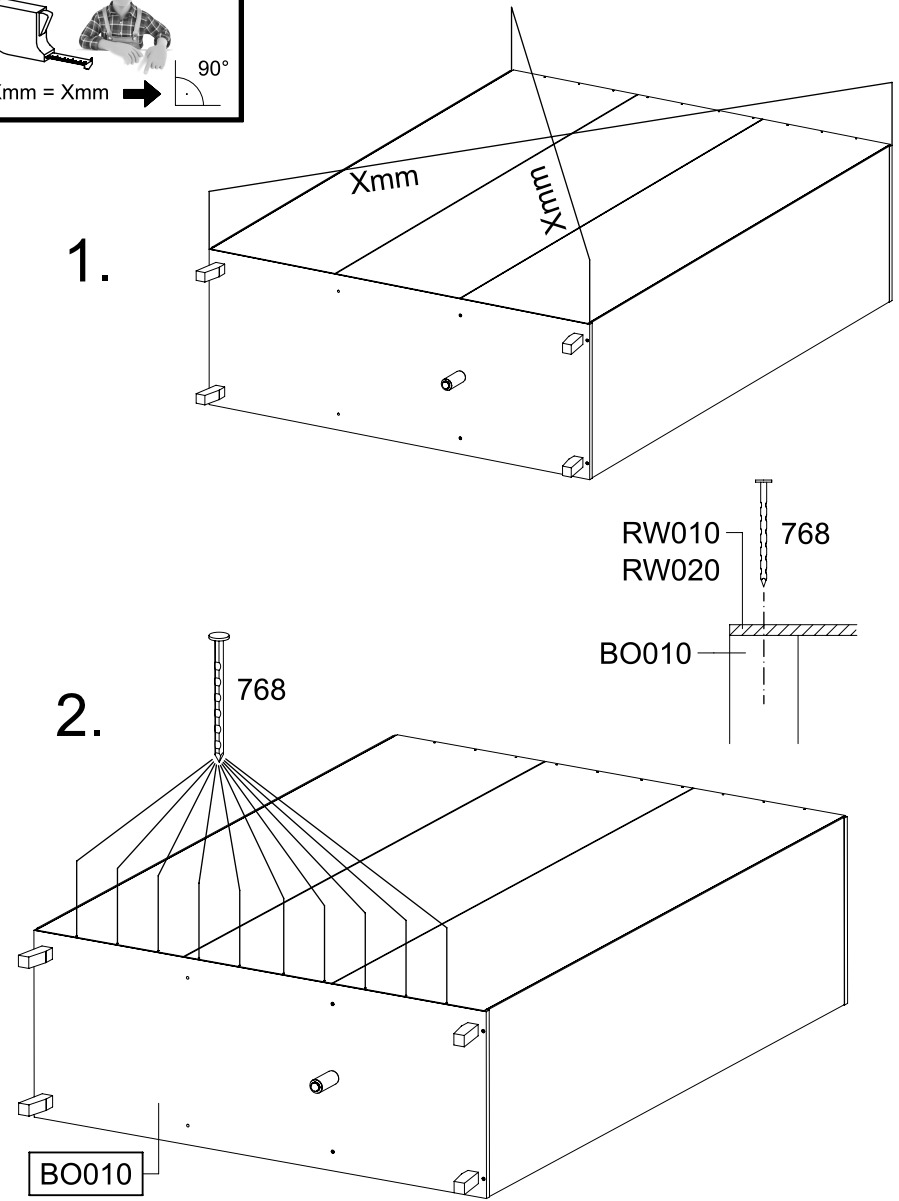
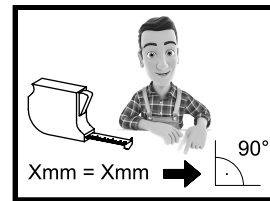
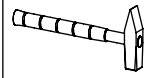
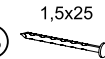


11

10x

768

1,5x25

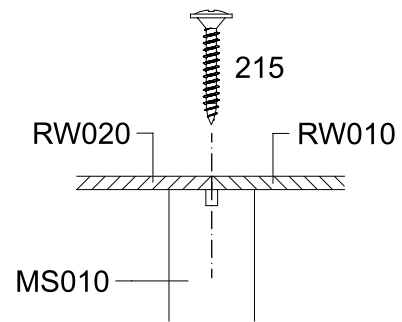
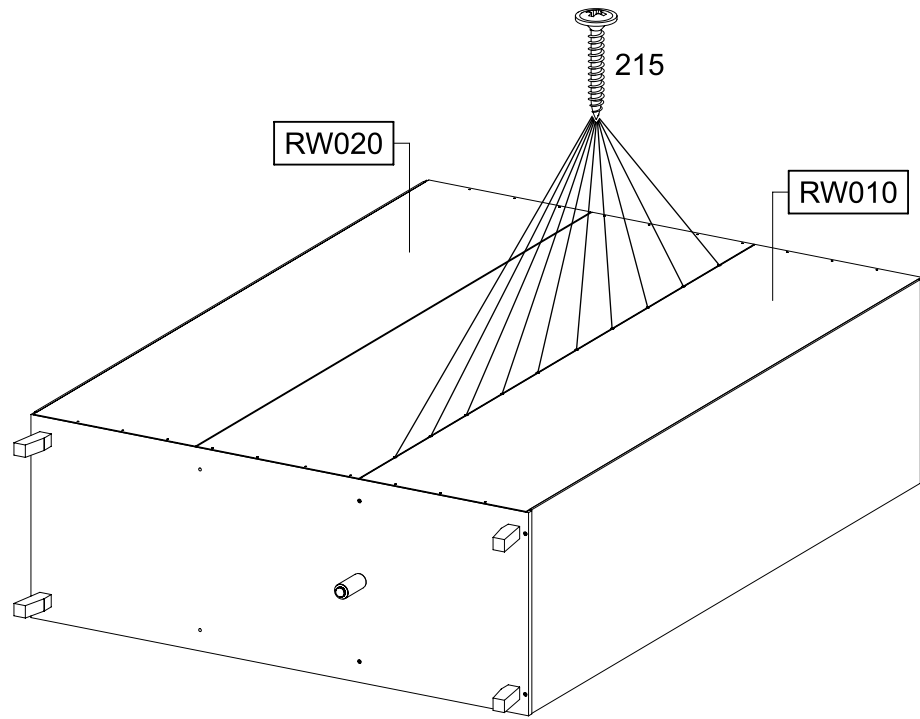
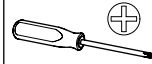


12

10x

215

3x20

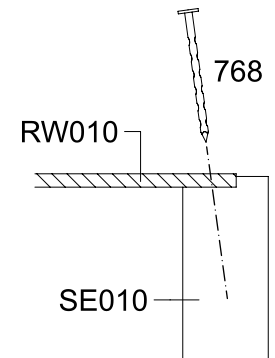
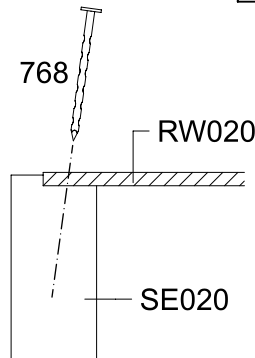
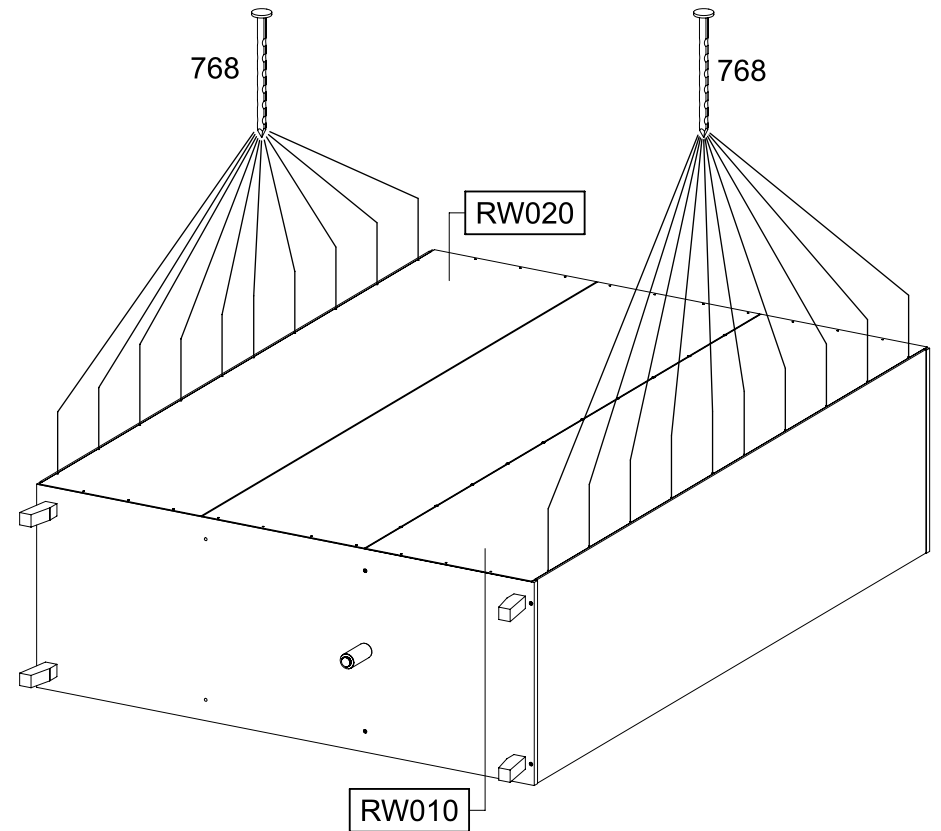
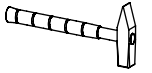


13

20x

768

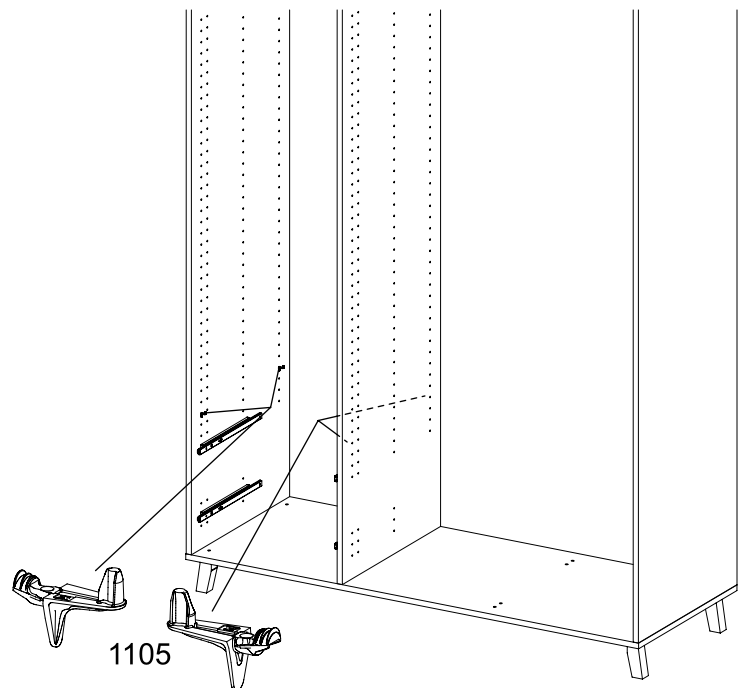
1,5x25



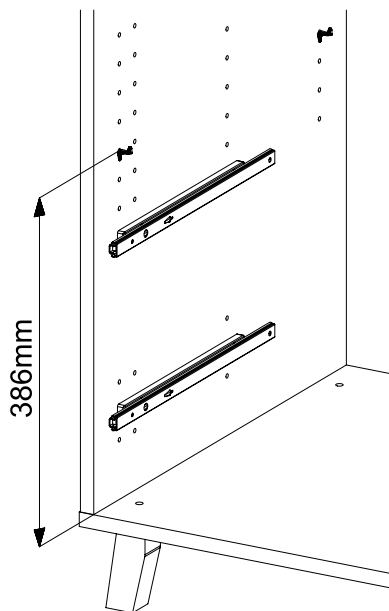
14

4x

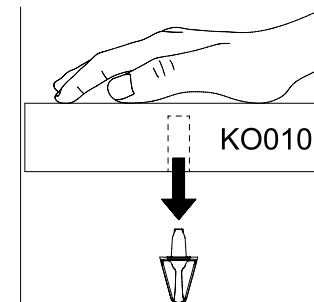
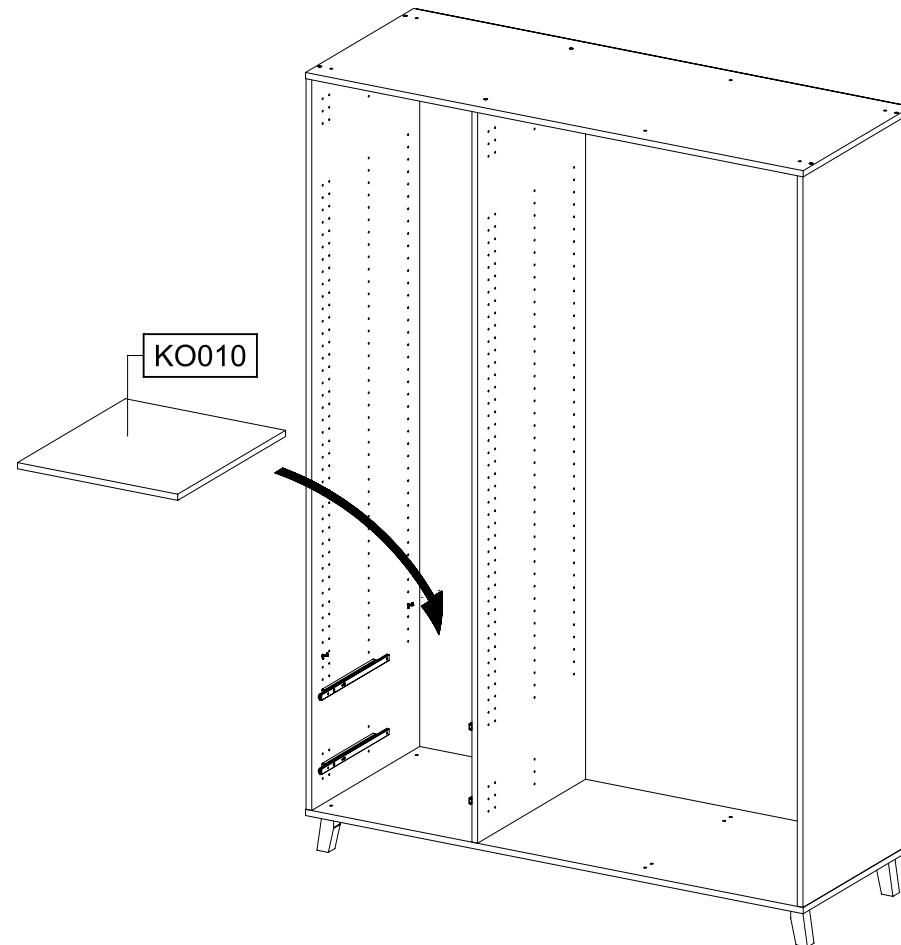
1105

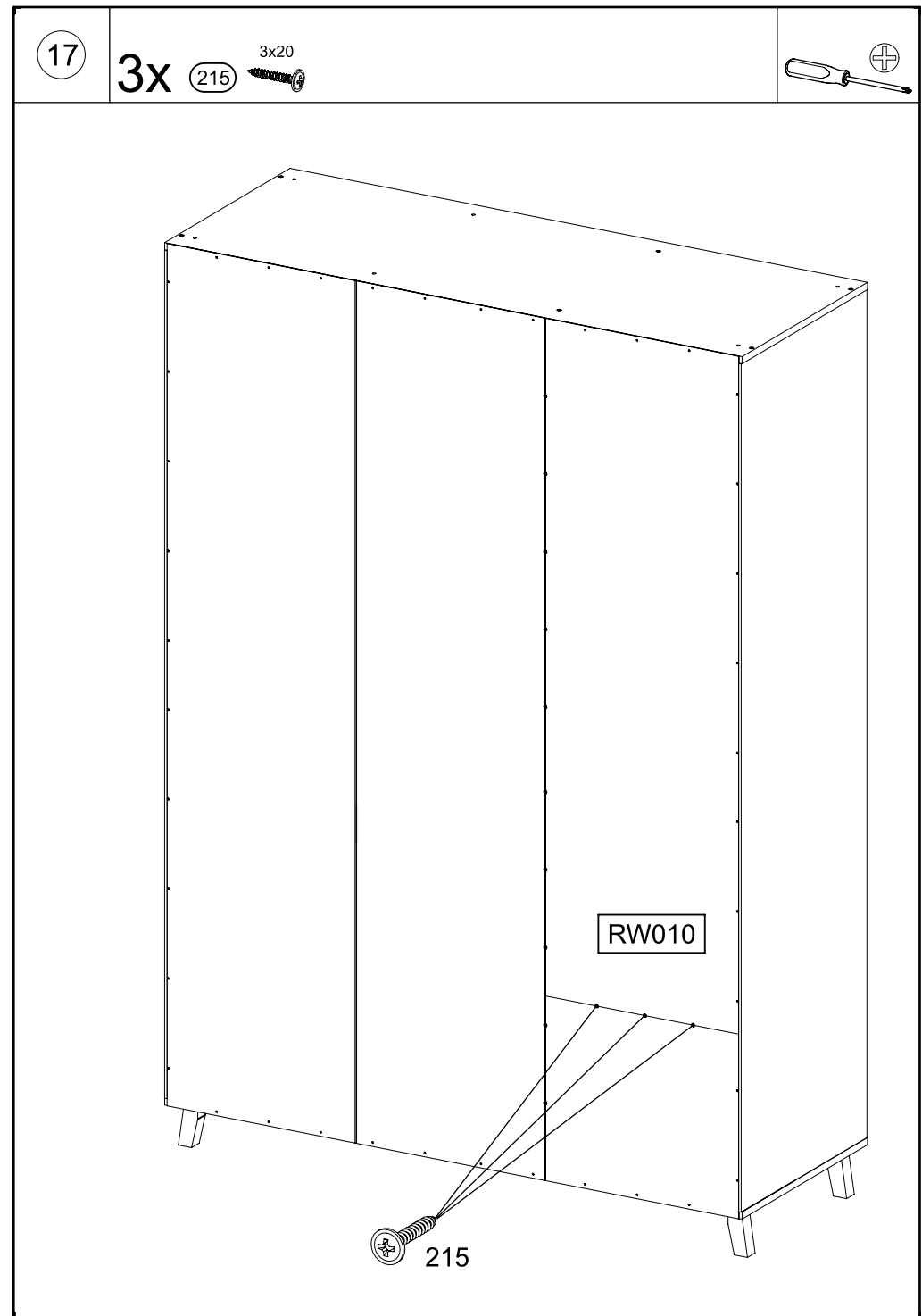
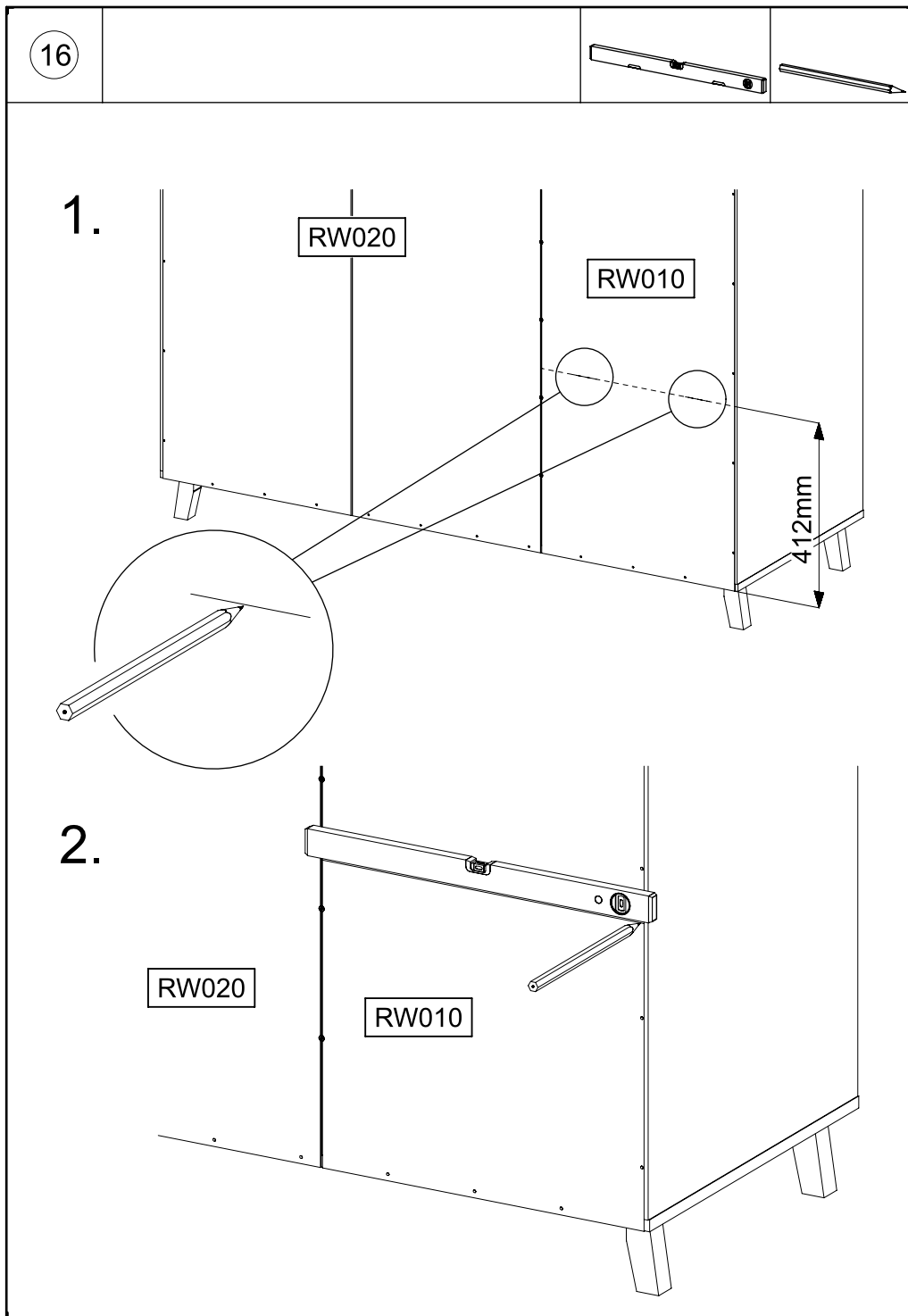


1105

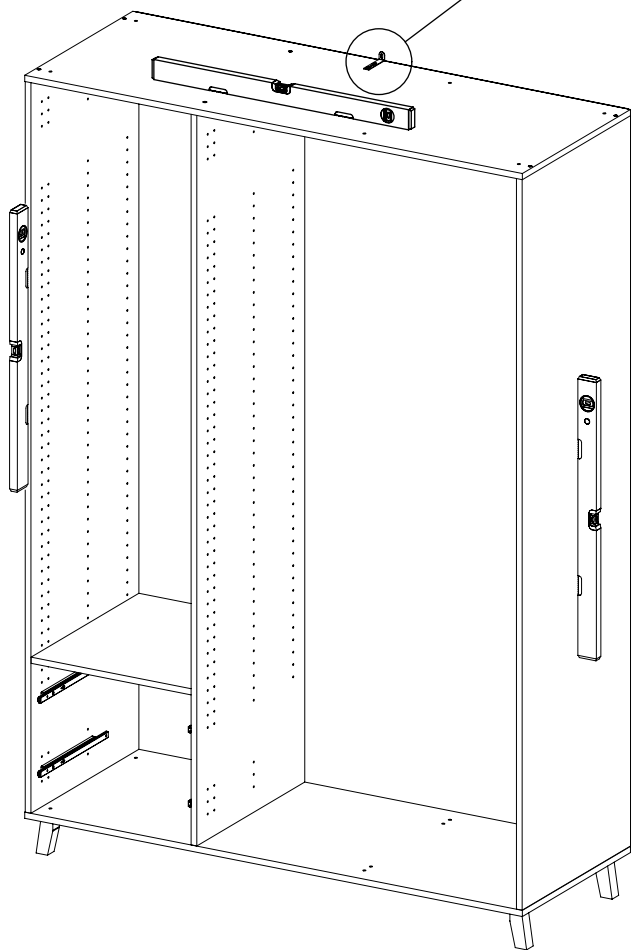
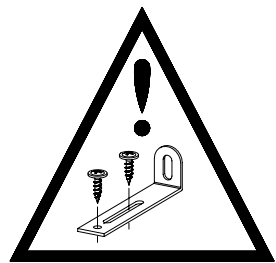
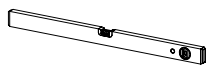
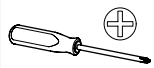


15





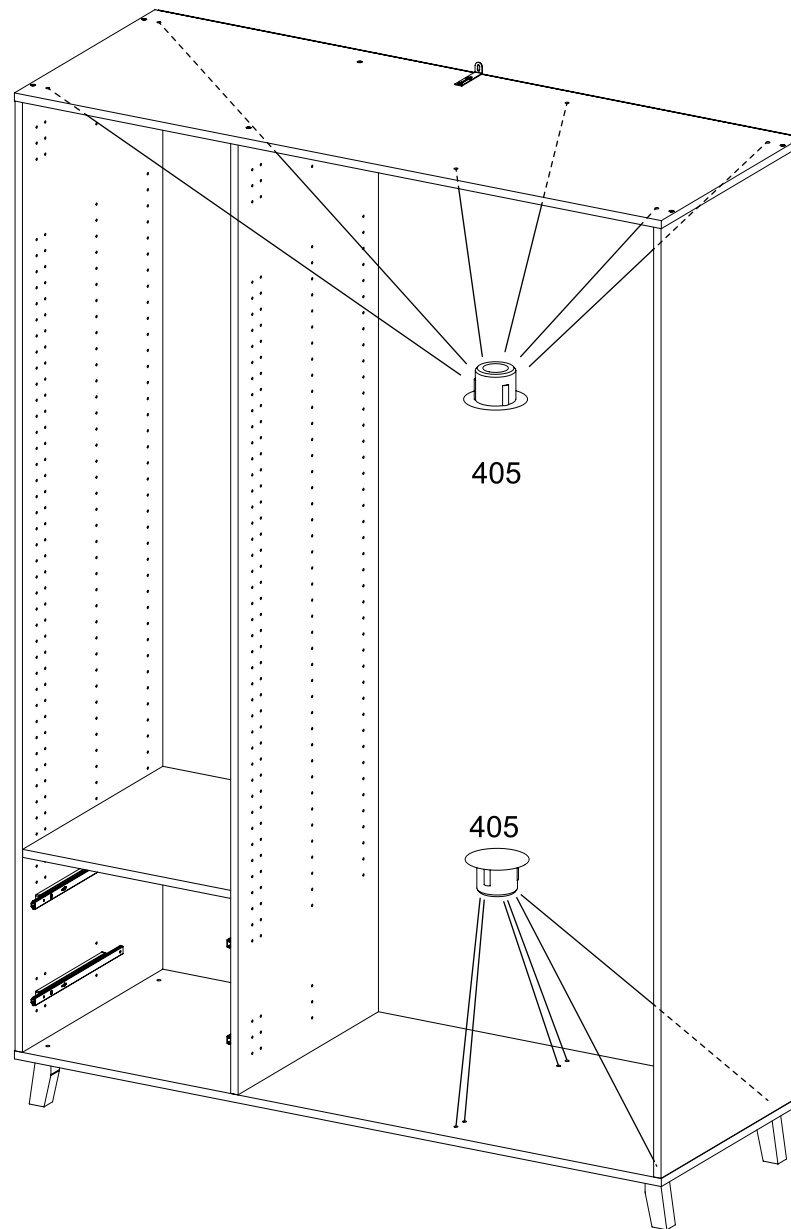
18

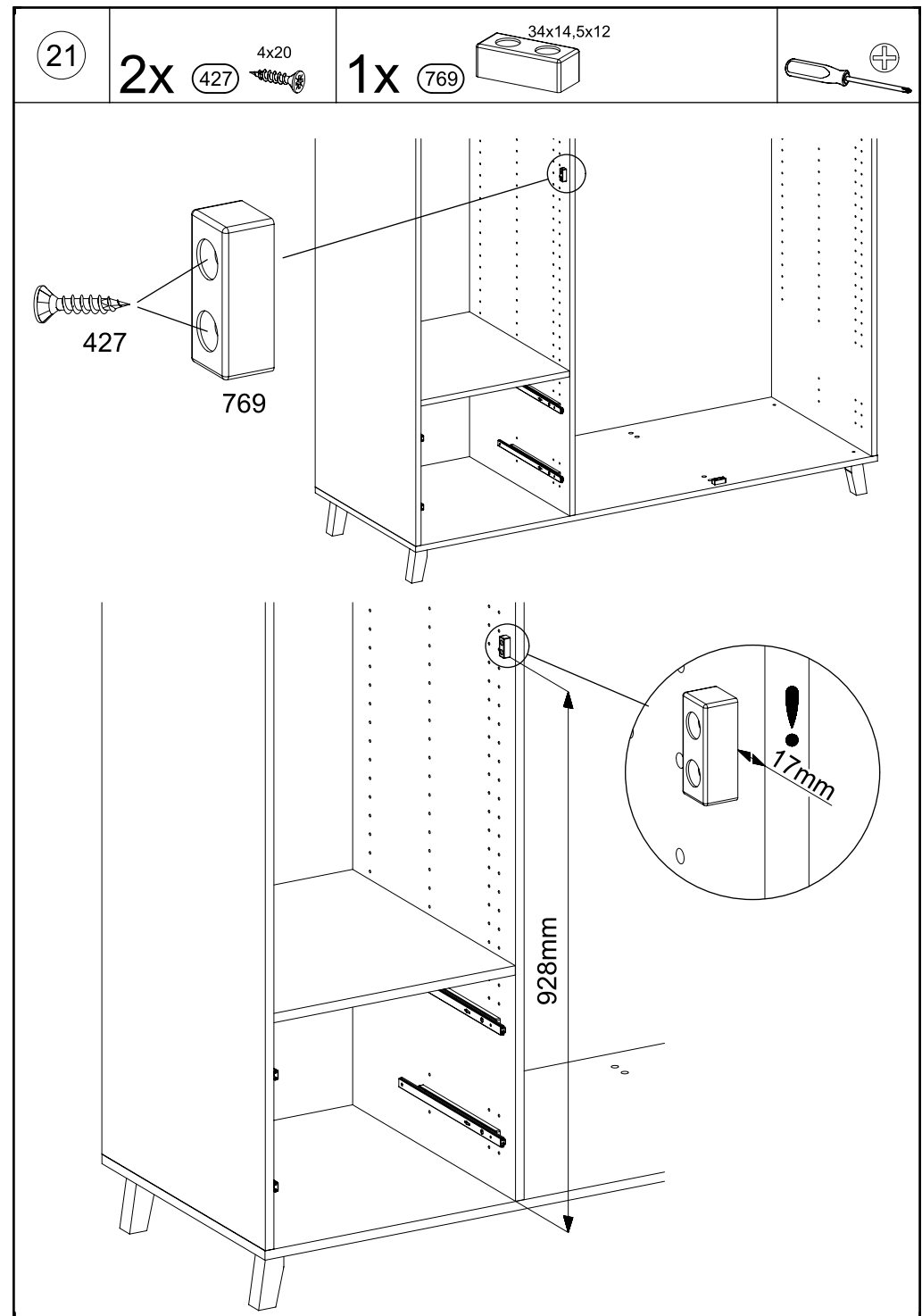
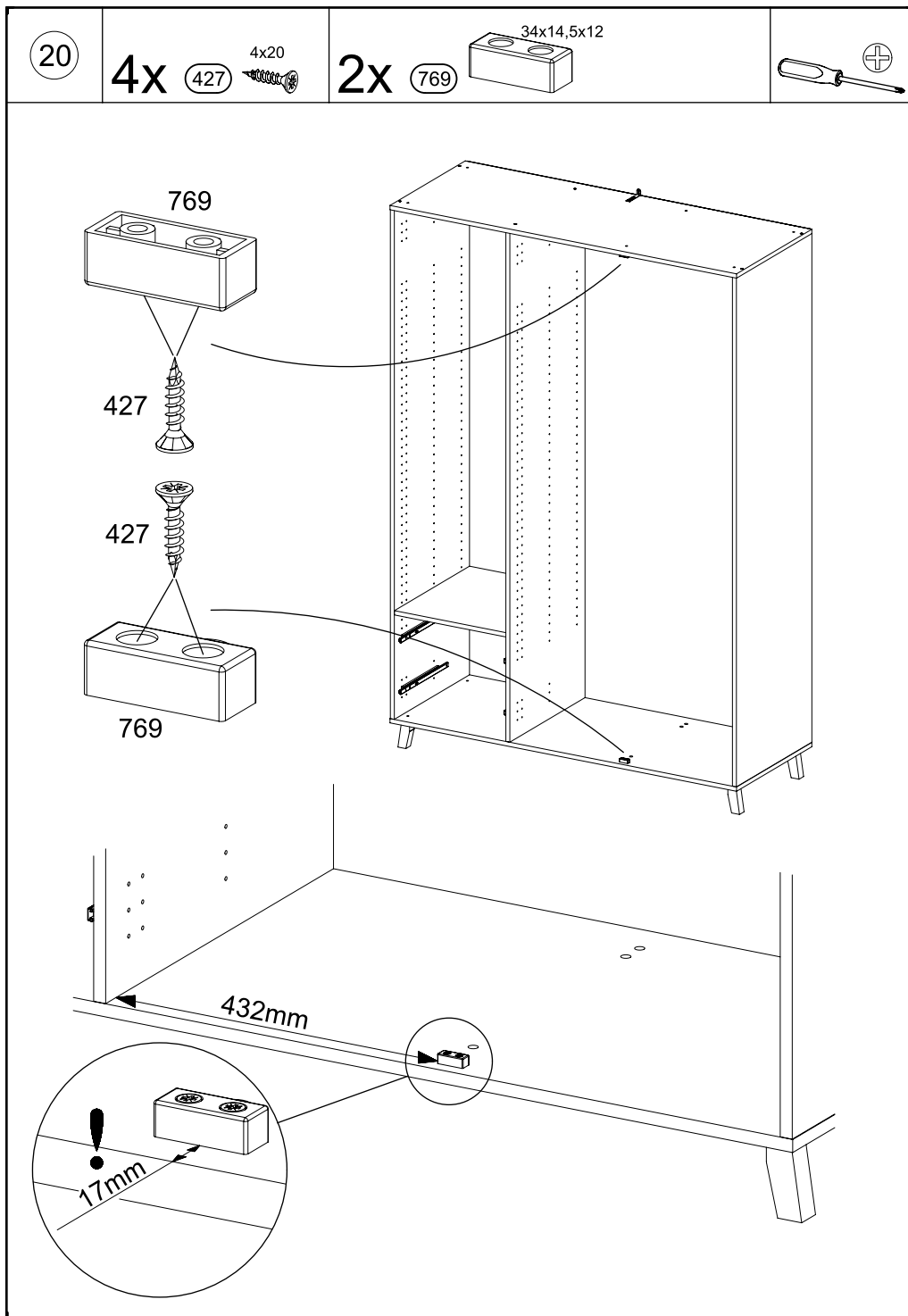


19

12x 405

Ø8



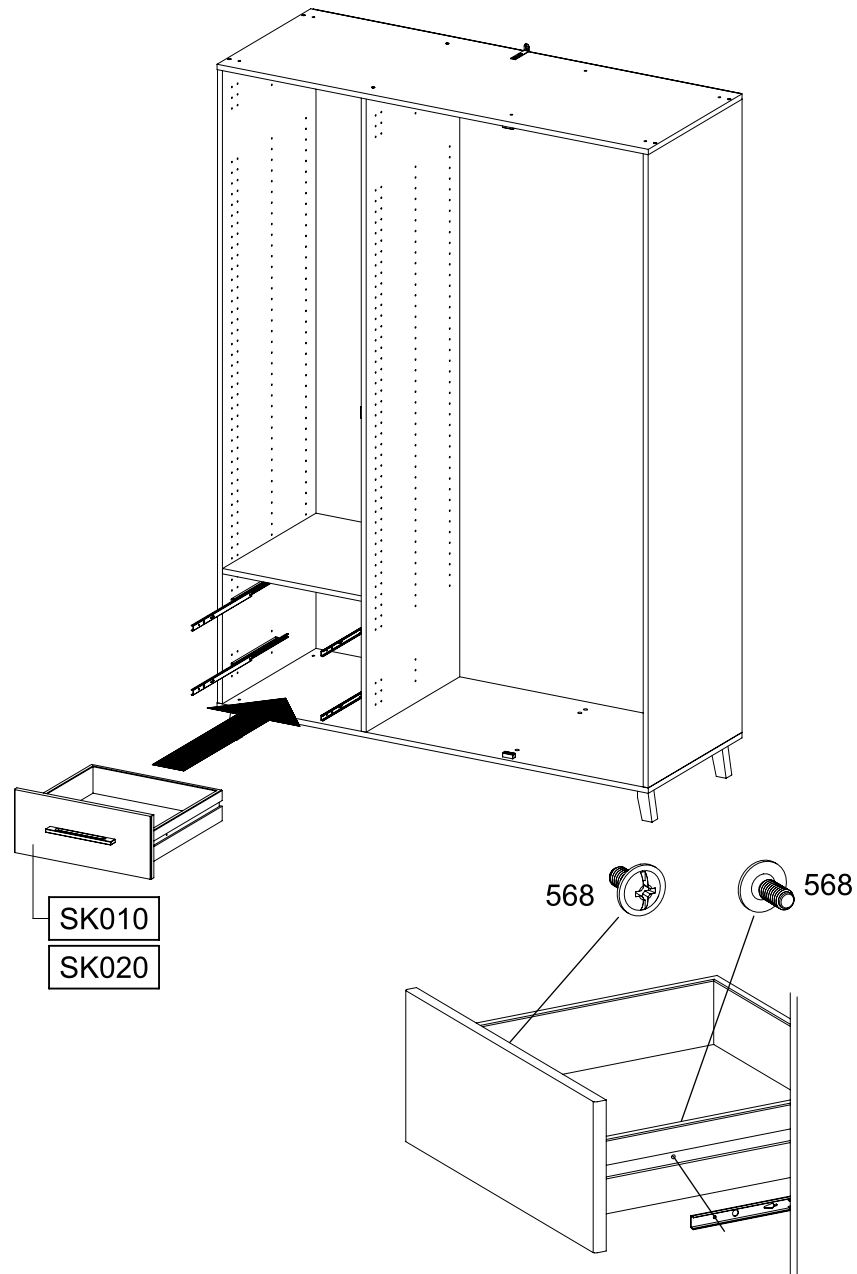
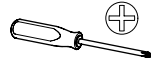


22

4x

568

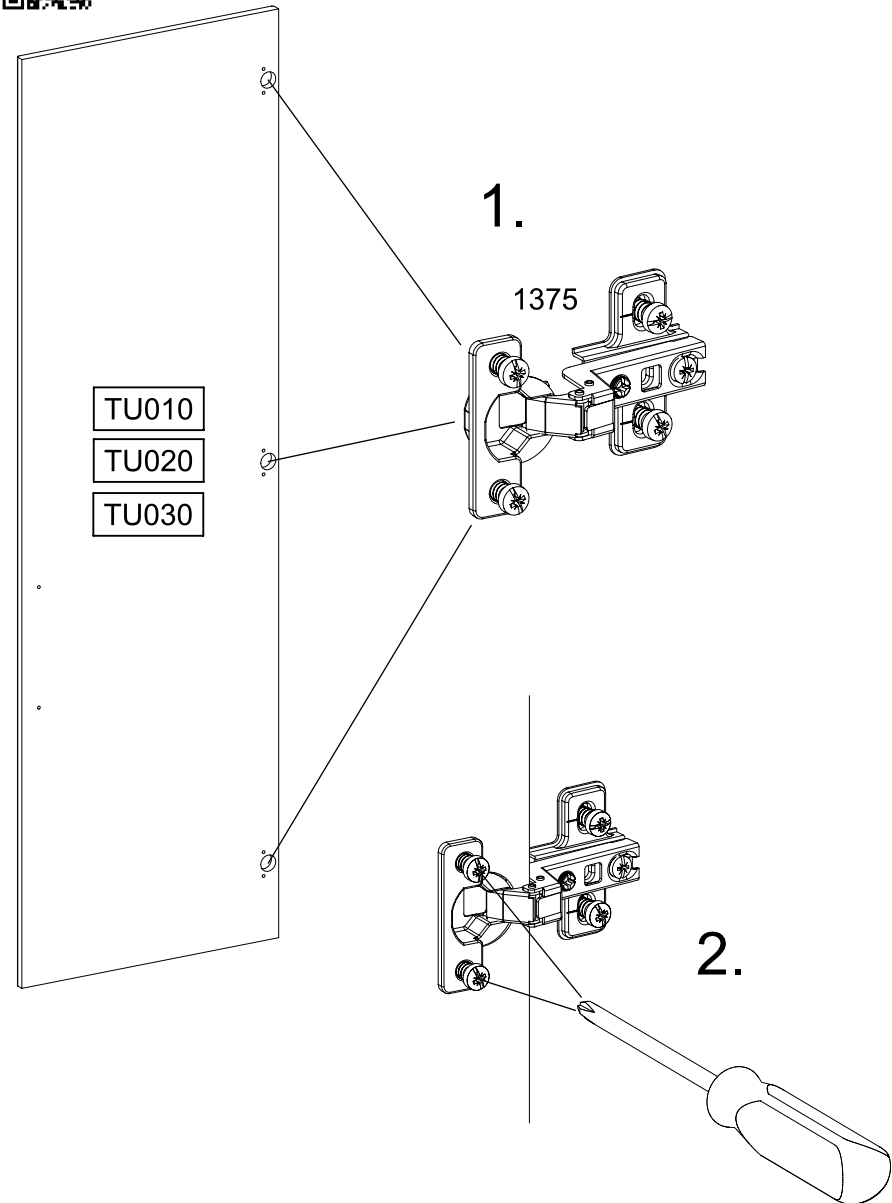
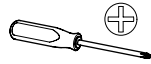
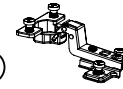
M4x9



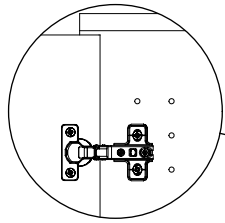
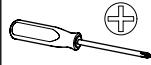
23

9x

1375

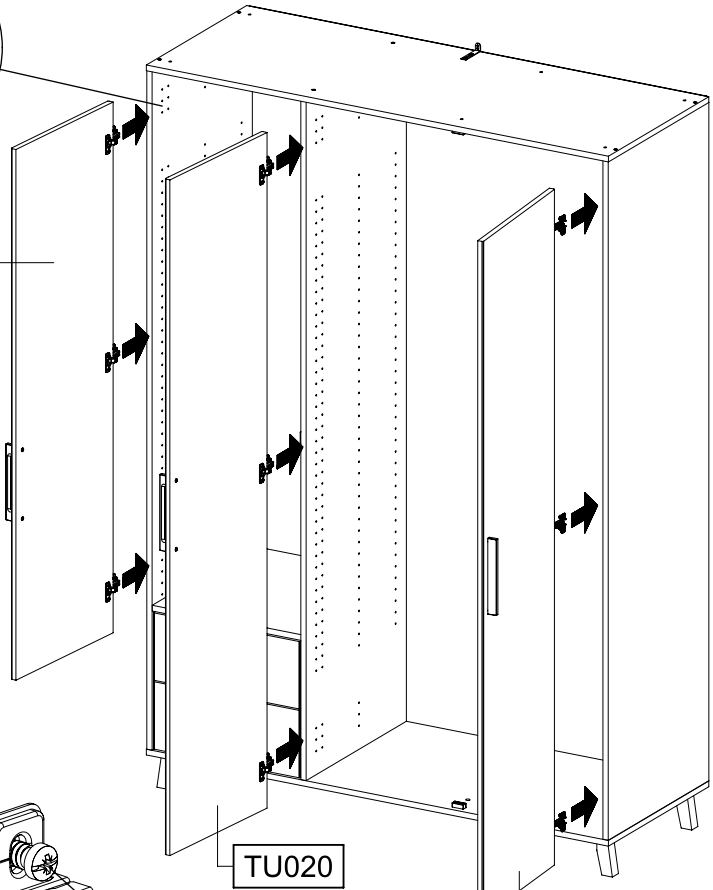


24



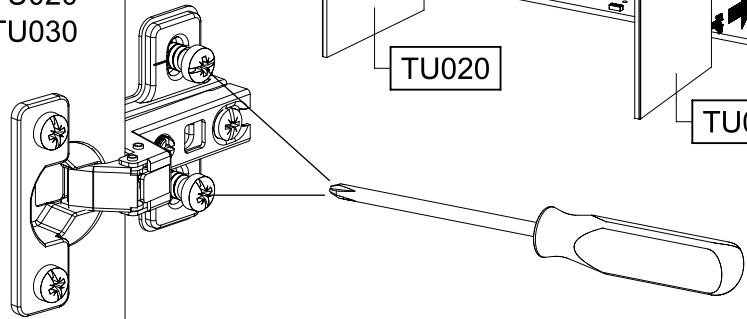
TU010

TU010
TU020
TU030

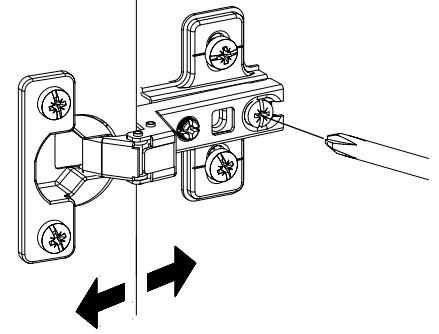
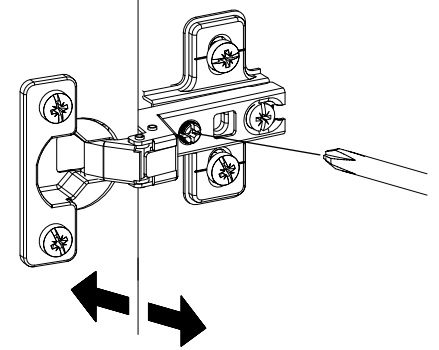
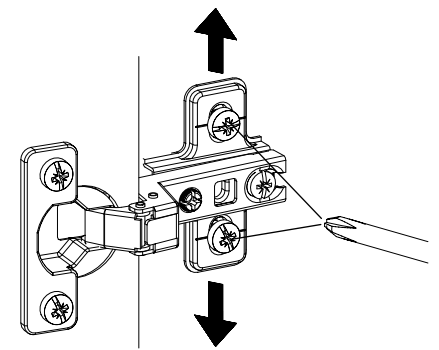
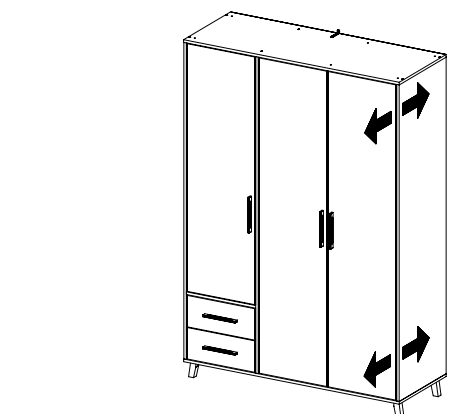
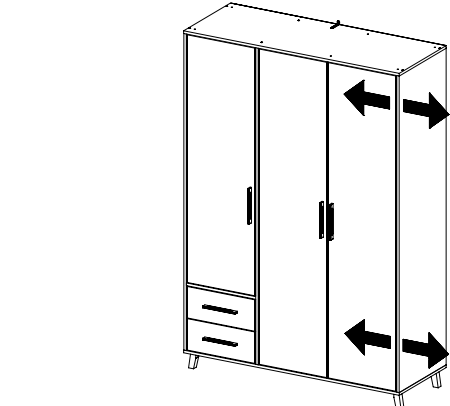
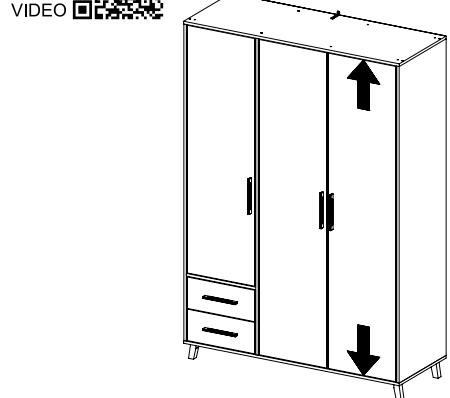
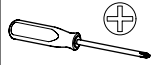


TU020

TU030



25



26

