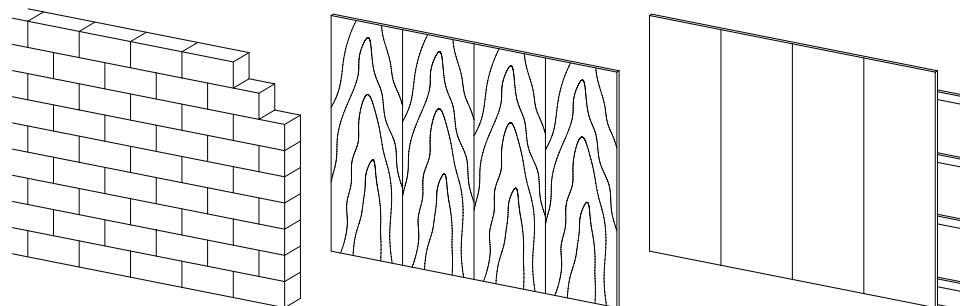
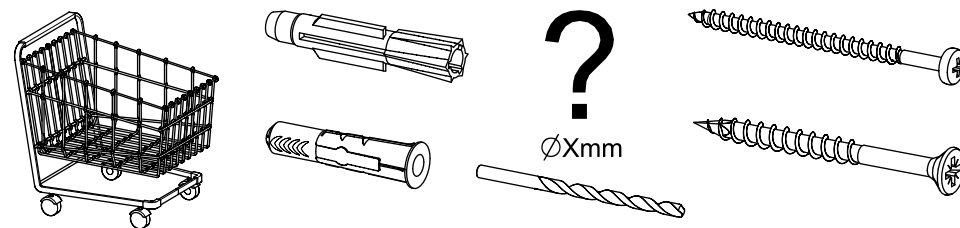
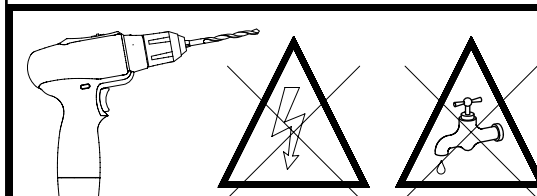
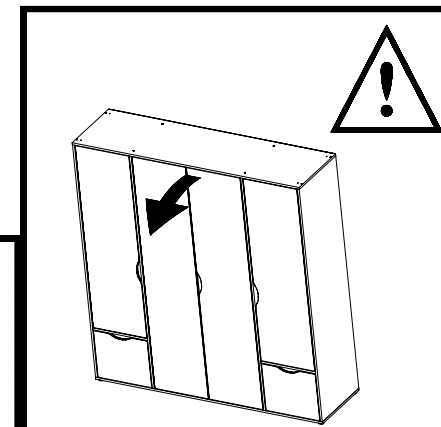
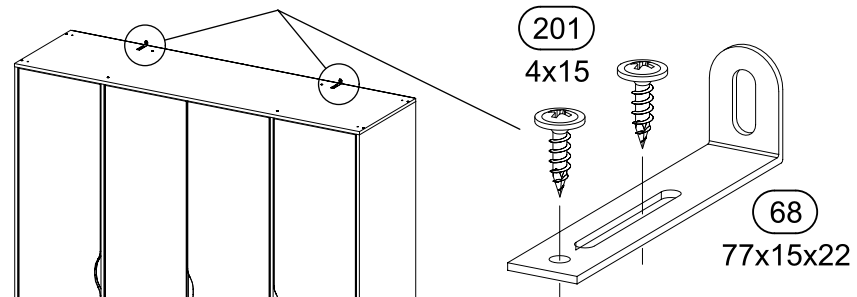
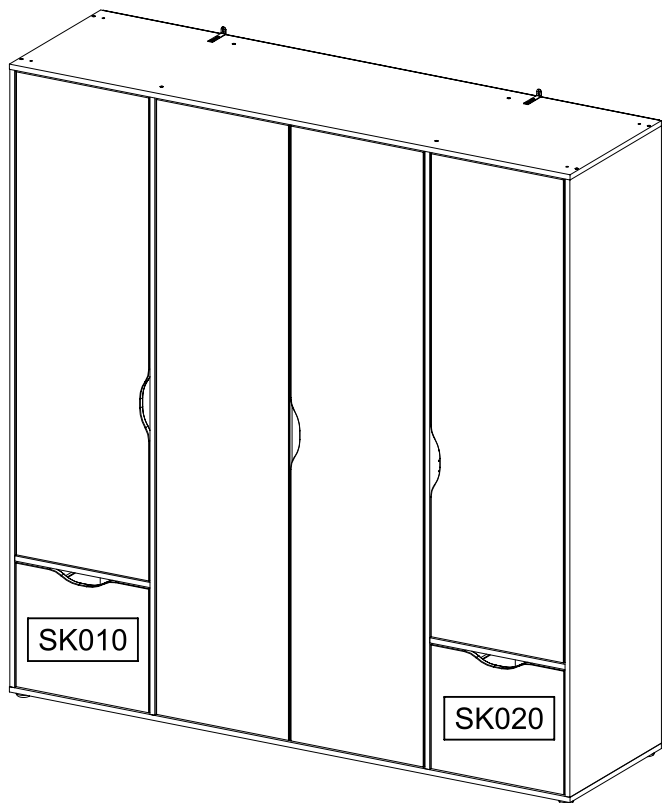
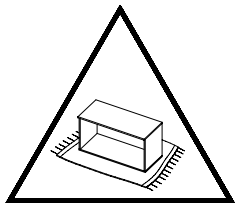
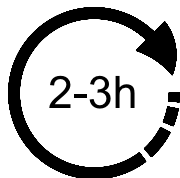
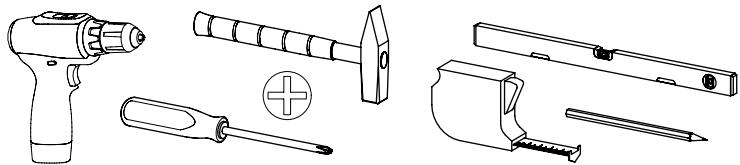
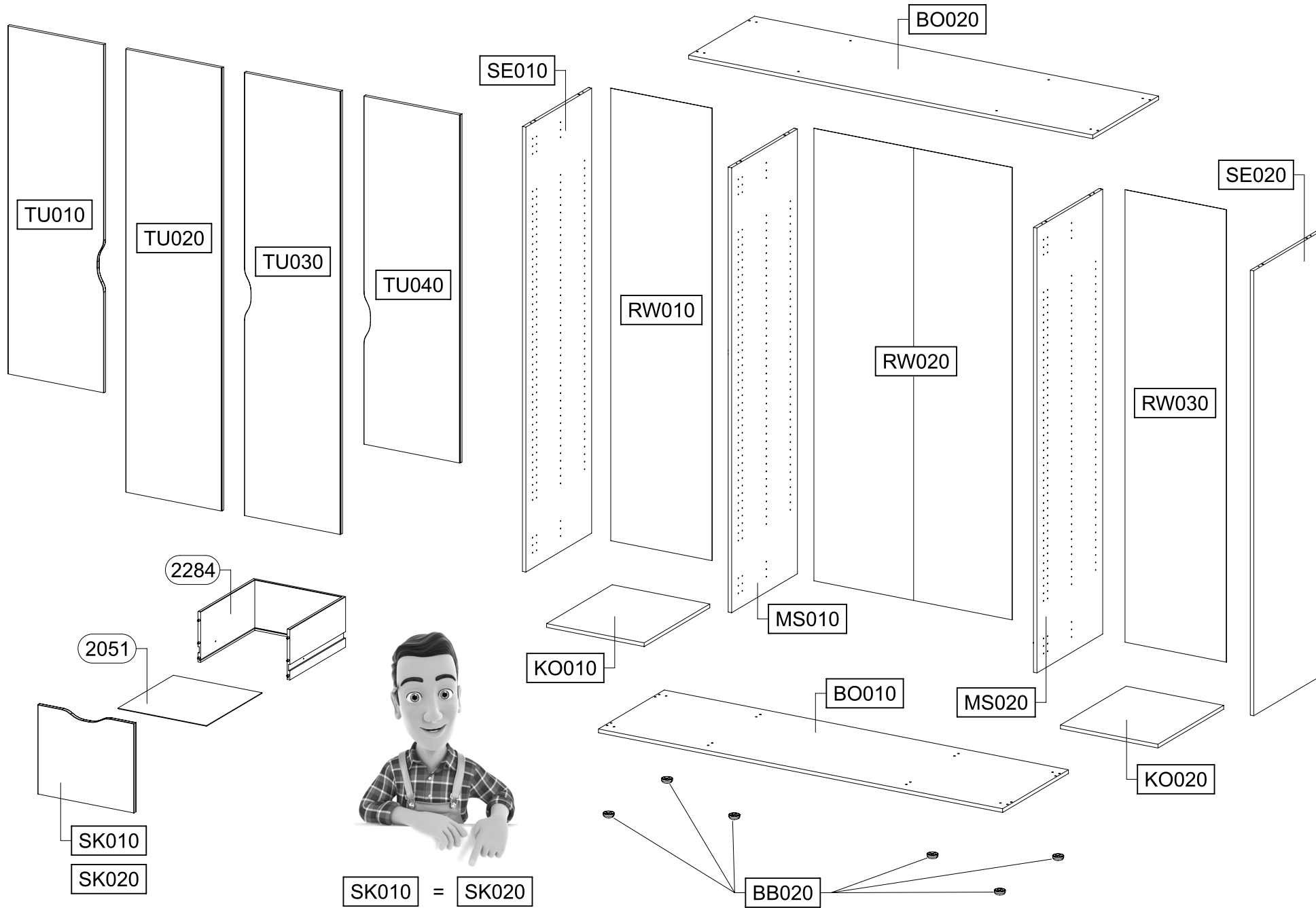
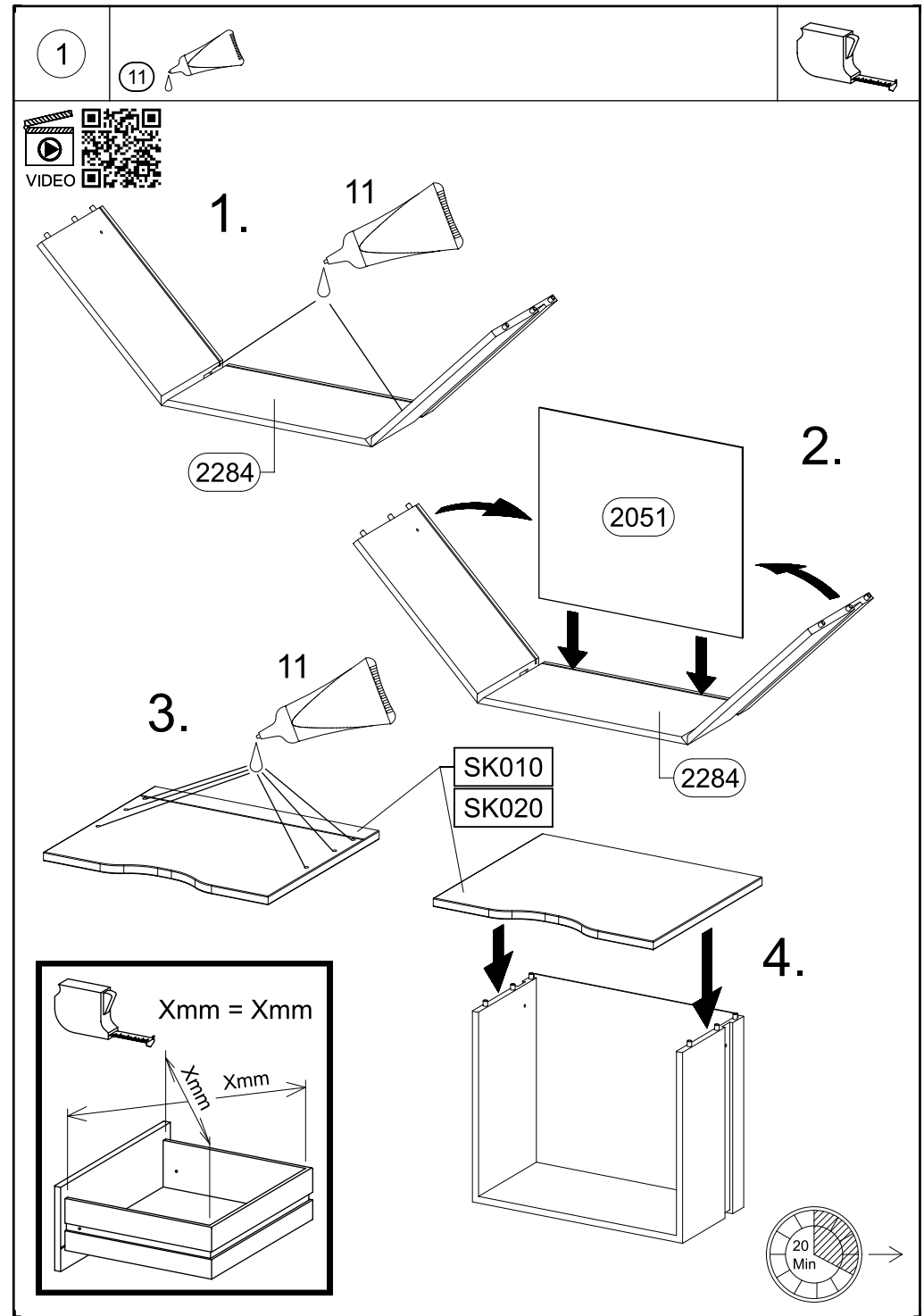
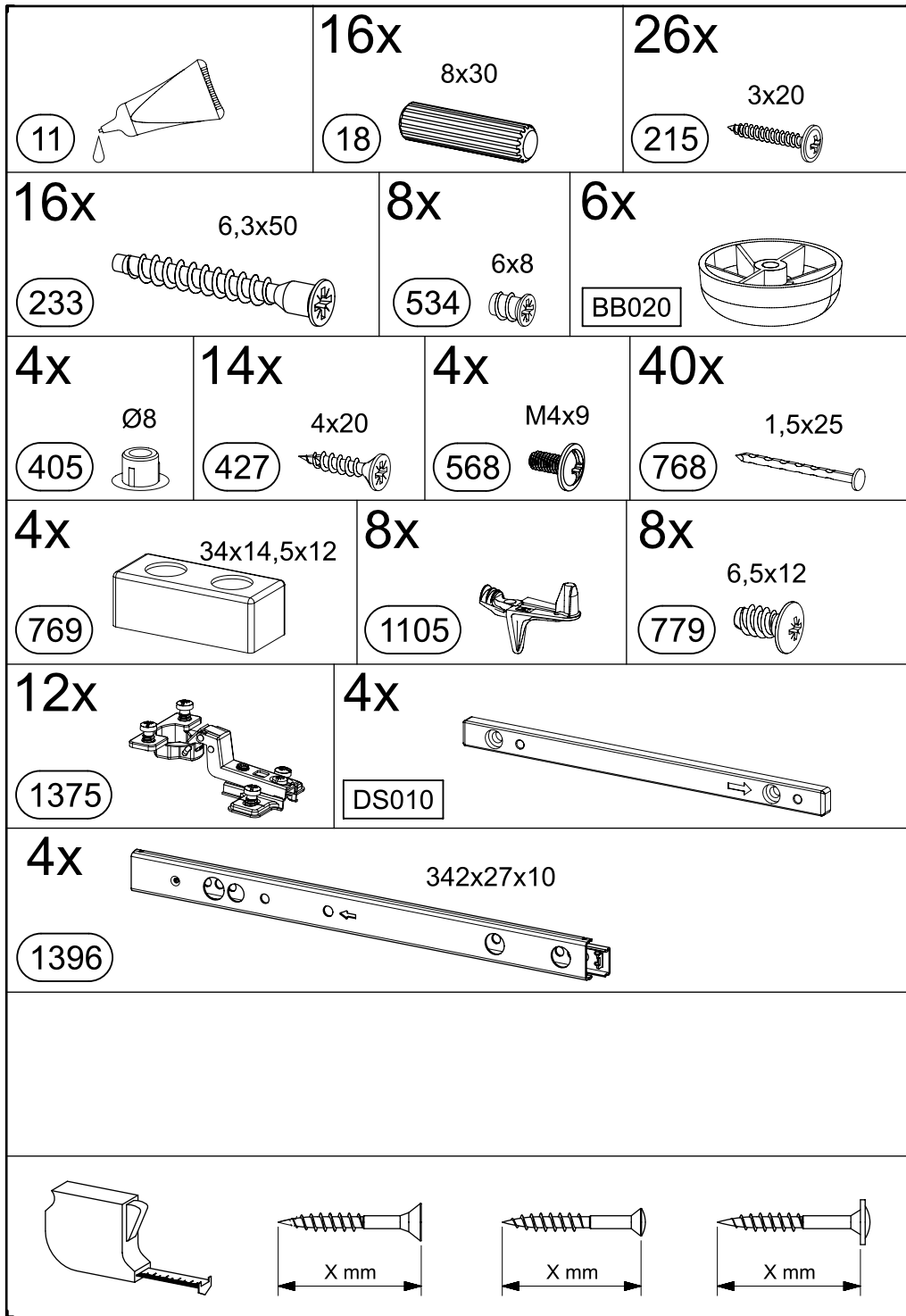
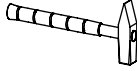


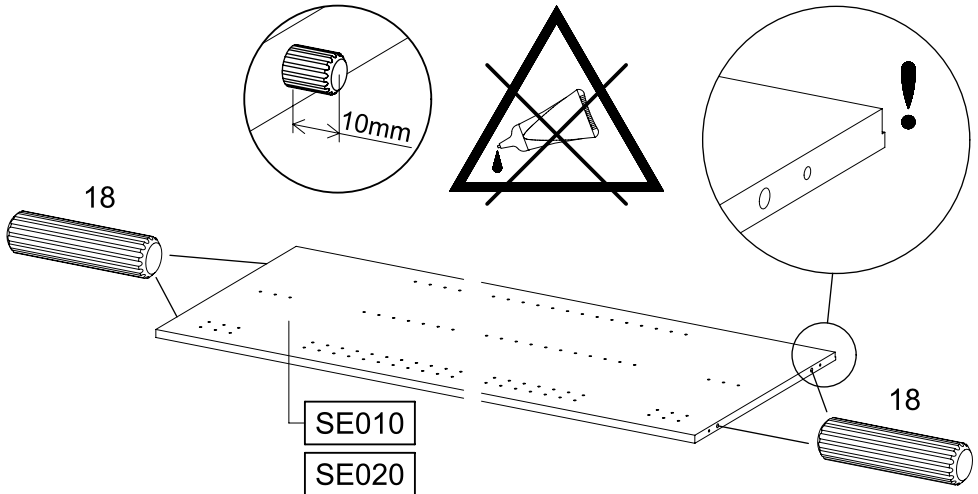
# M2989\_01



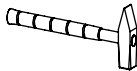


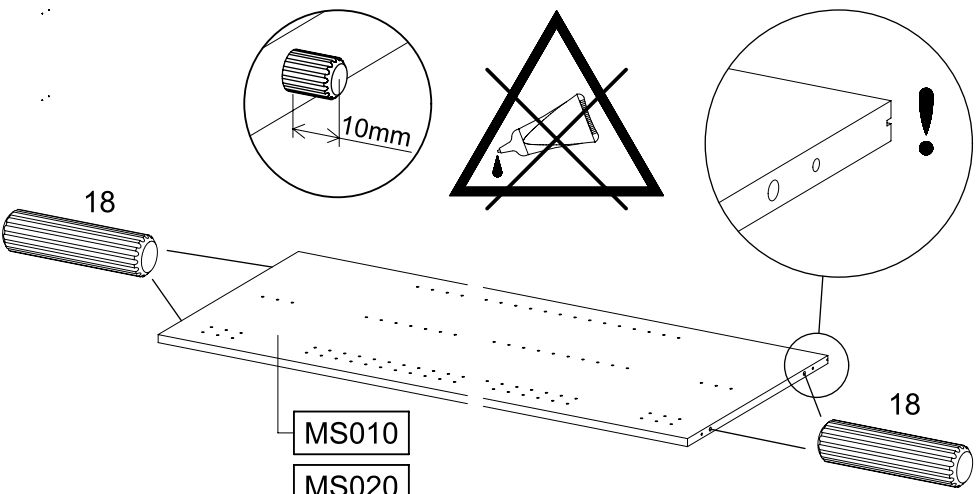


**2** 8x 18 8x30 





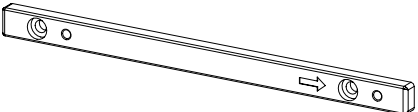
18 10mm SE010 SE020 18

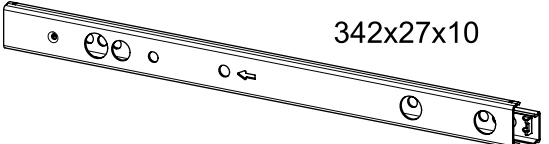
**3** 8x 18 8x30 







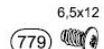

18 10mm MS010 MS020 18


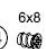




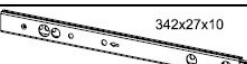


4x DS010  342x27x10

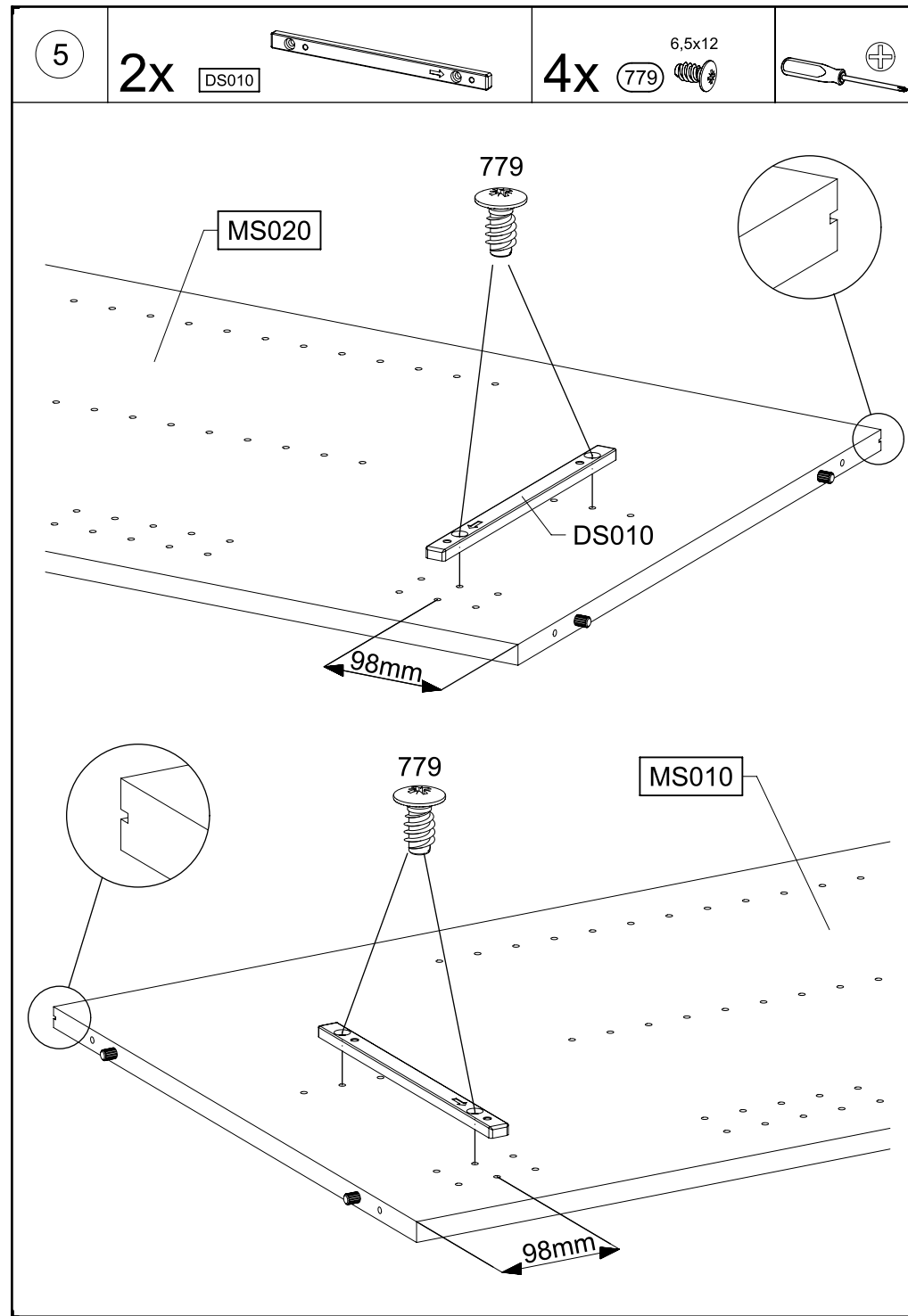
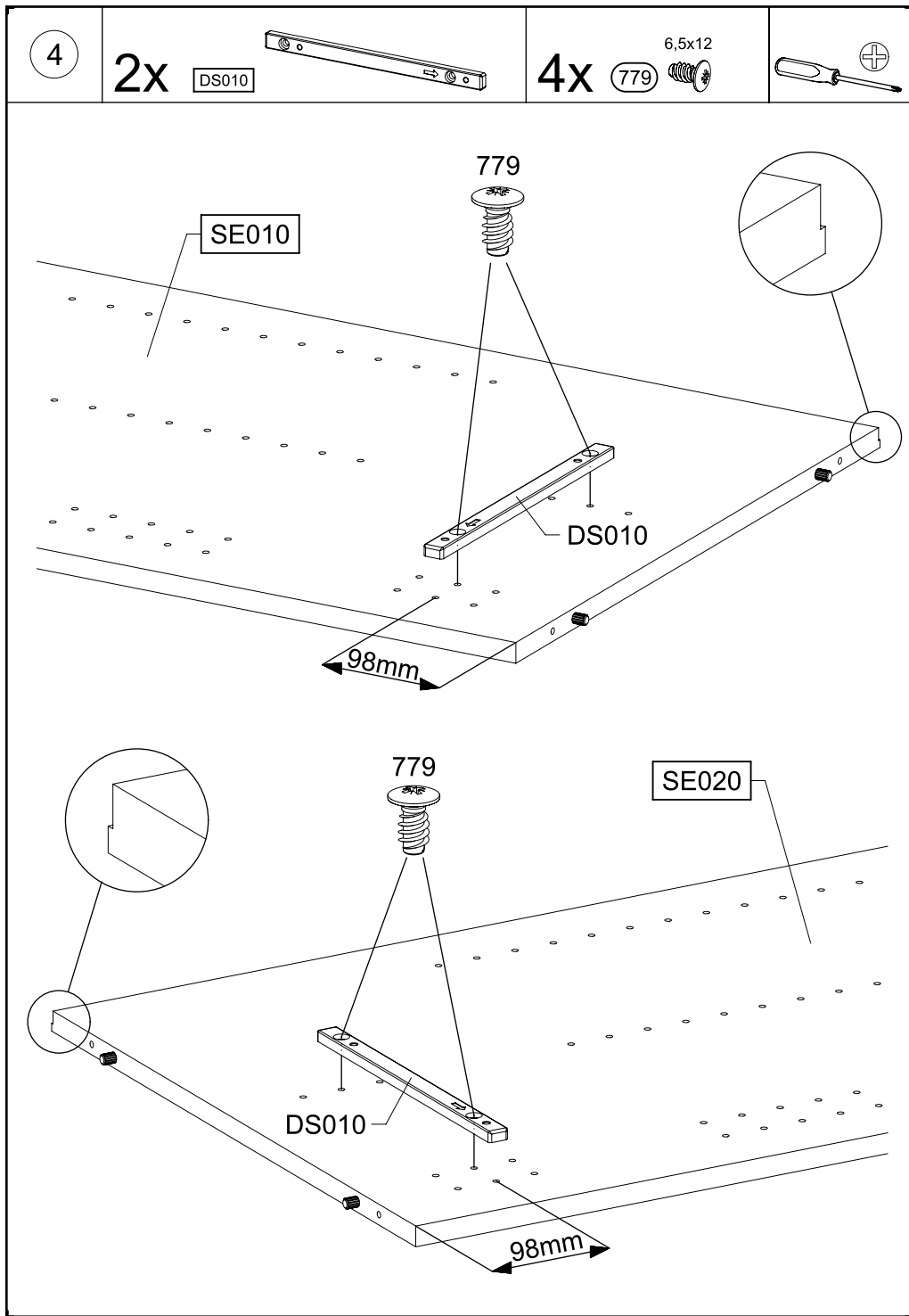
4x 1396 

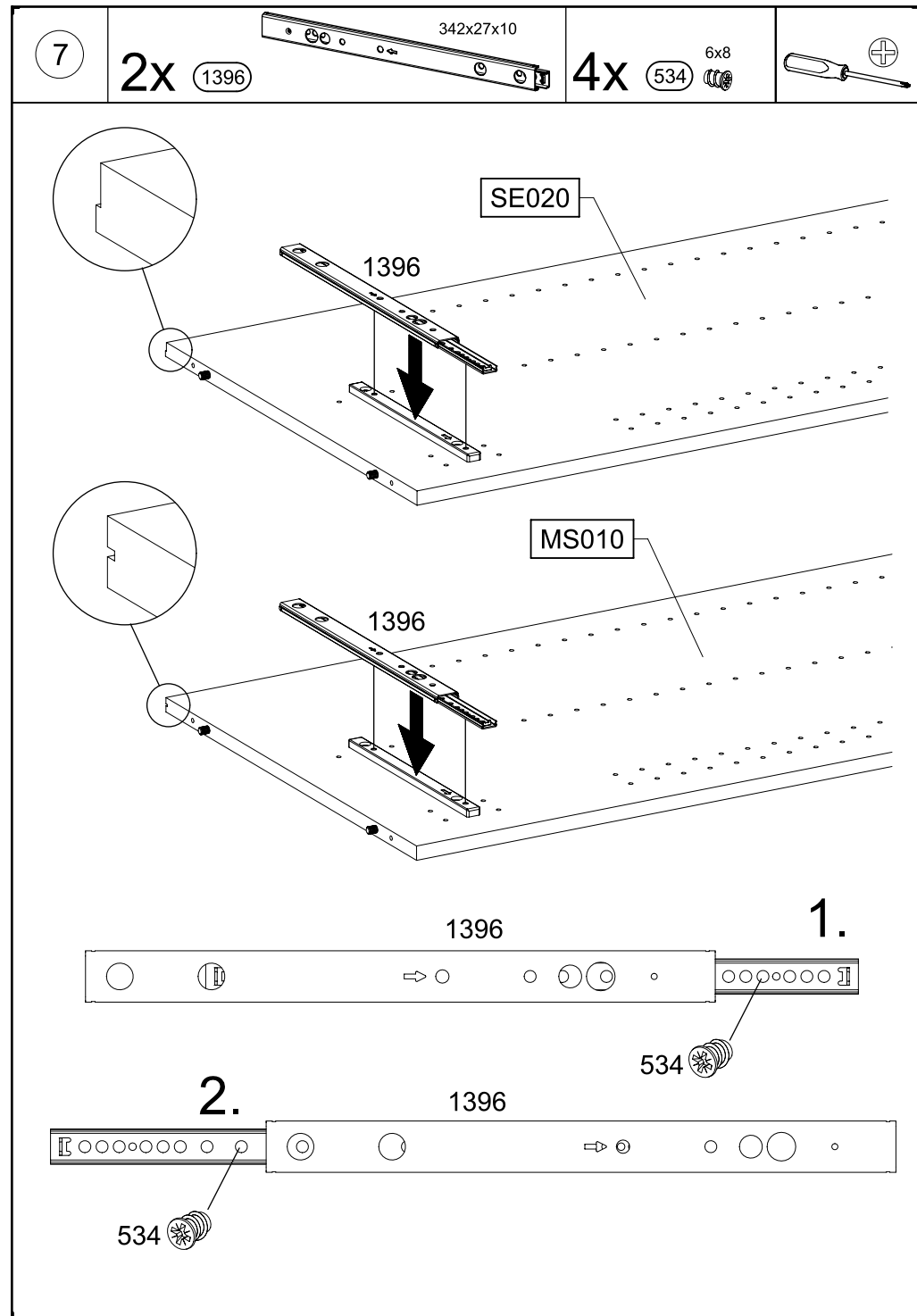
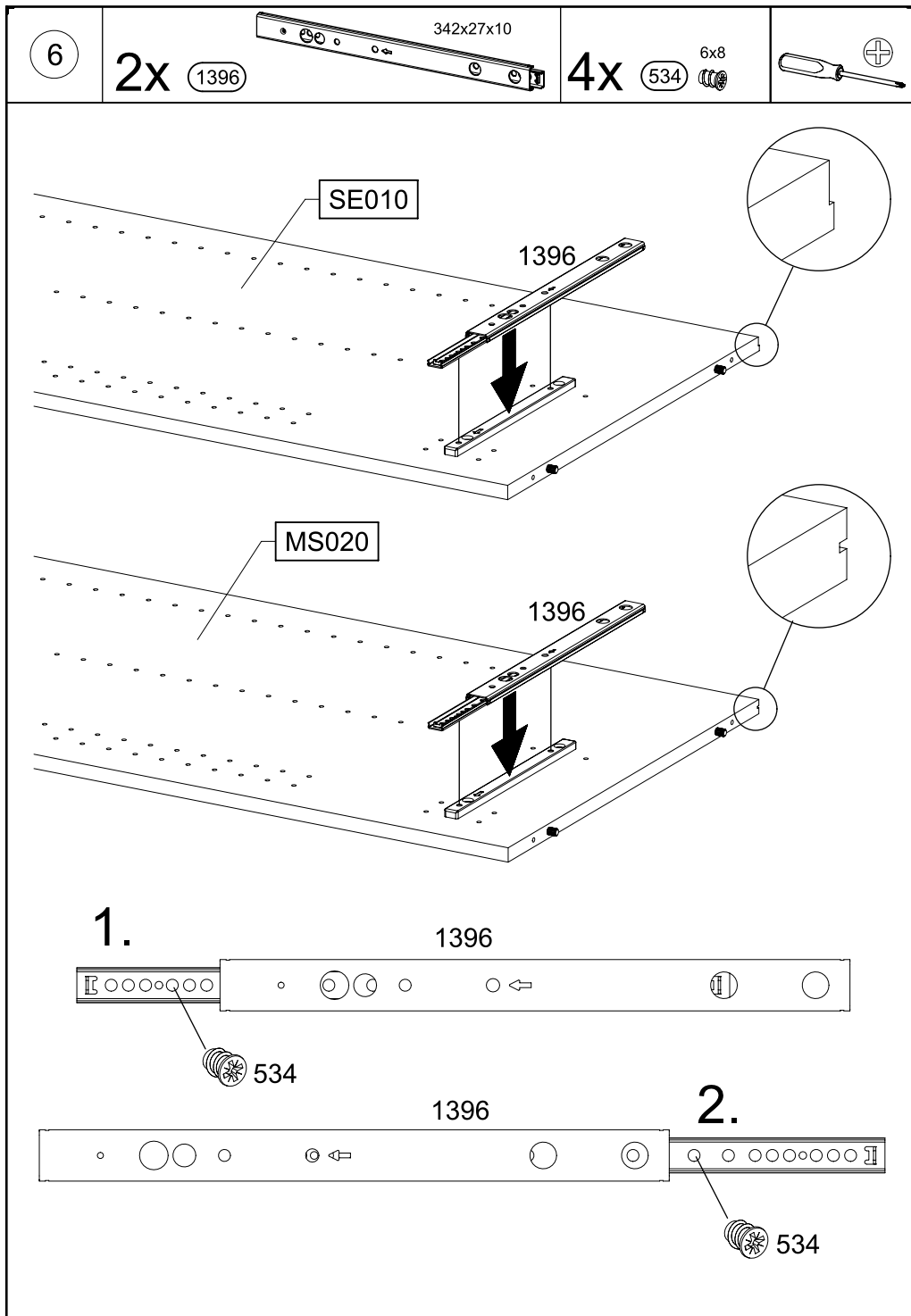
**4** 2x DS010  4x 779 6,5x12  

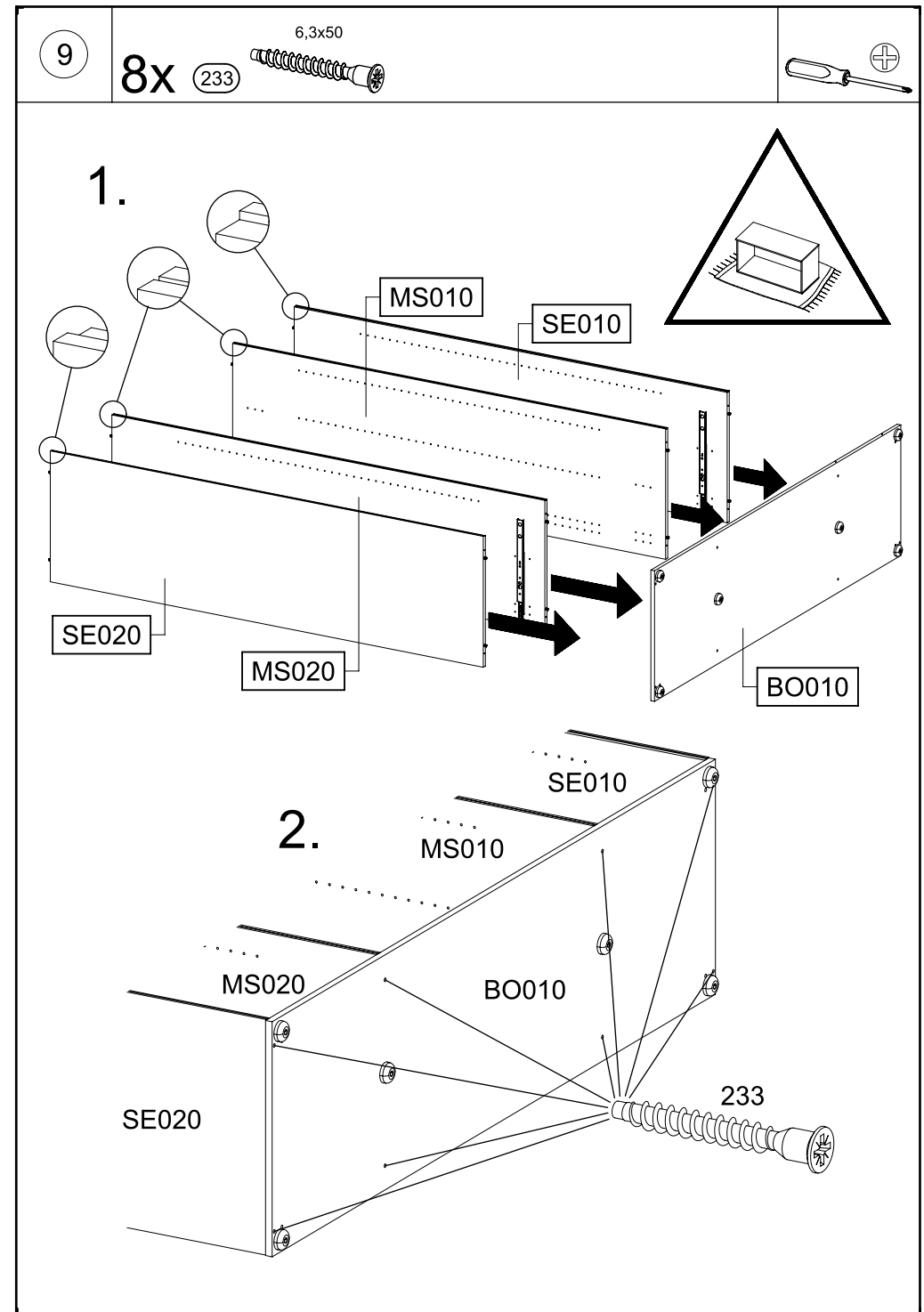
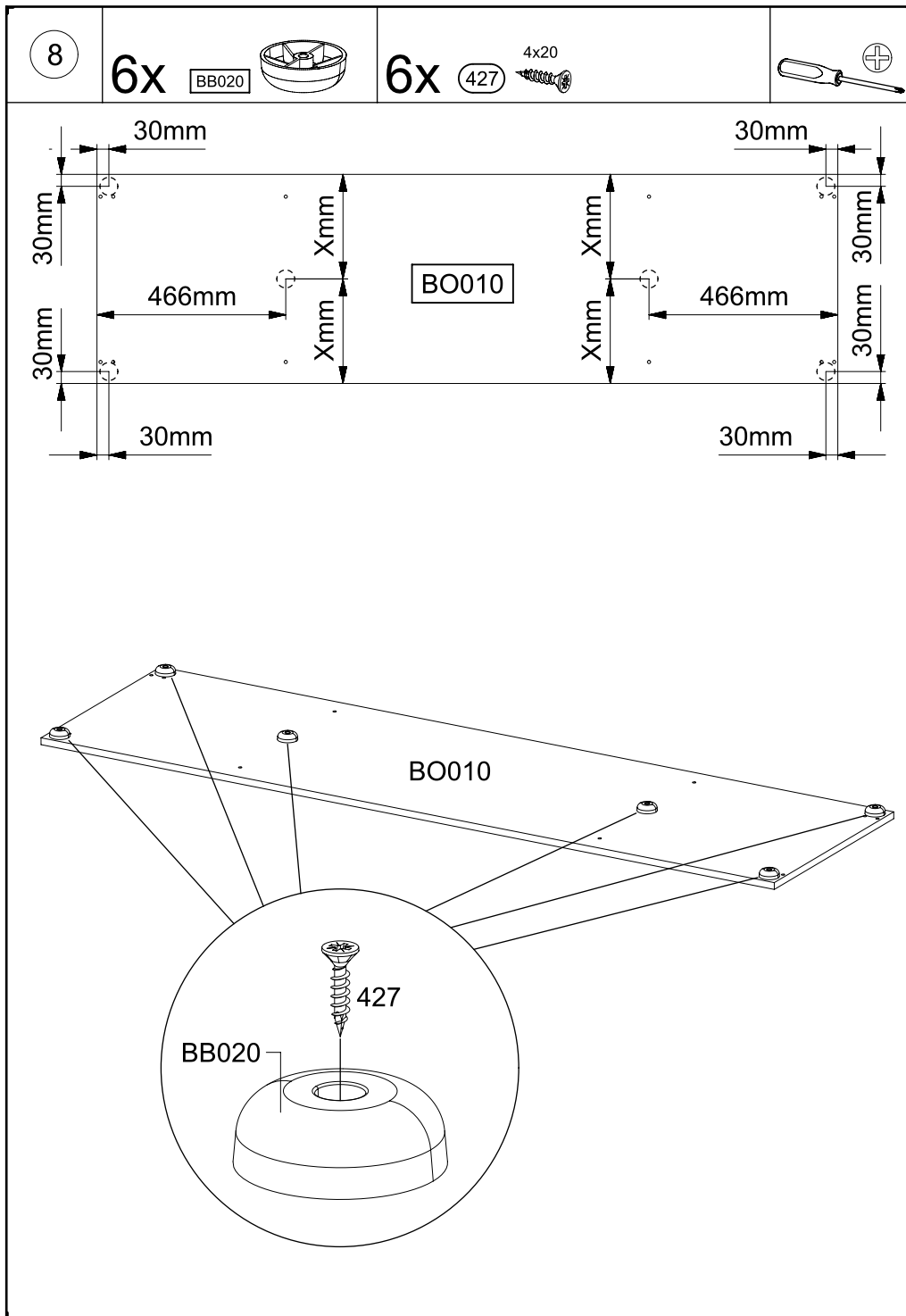
**5** 2x DS010  4x 779 6,5x12  

**6** 2x 1396  342x27x10 4x 534 6x8  

**7** 2x 1396  342x27x10 4x 534 6x8  

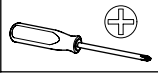
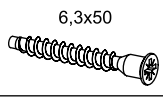




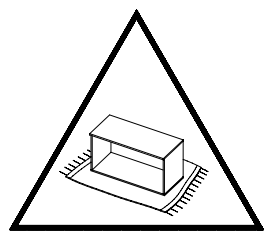
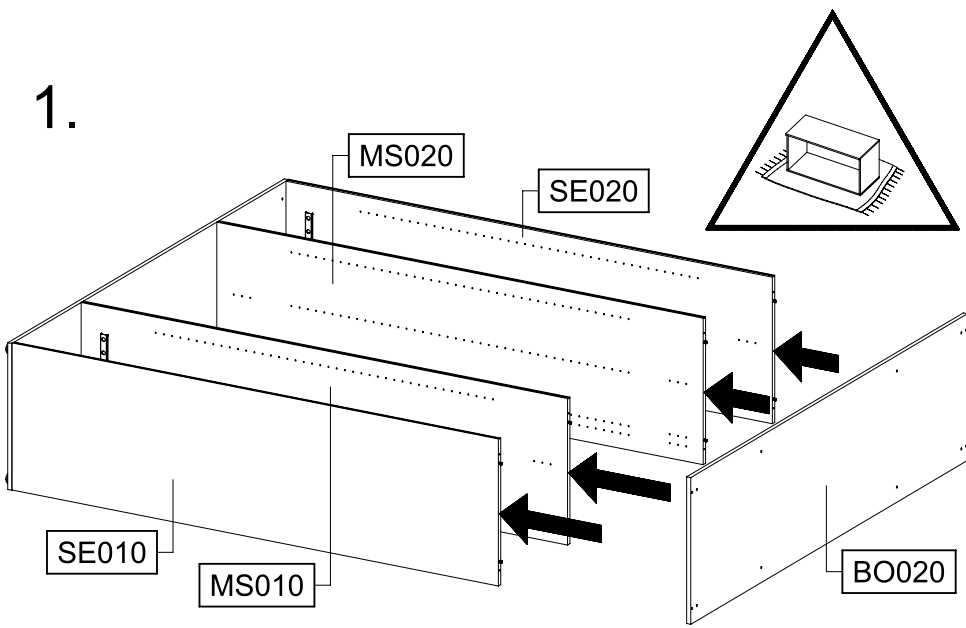


10

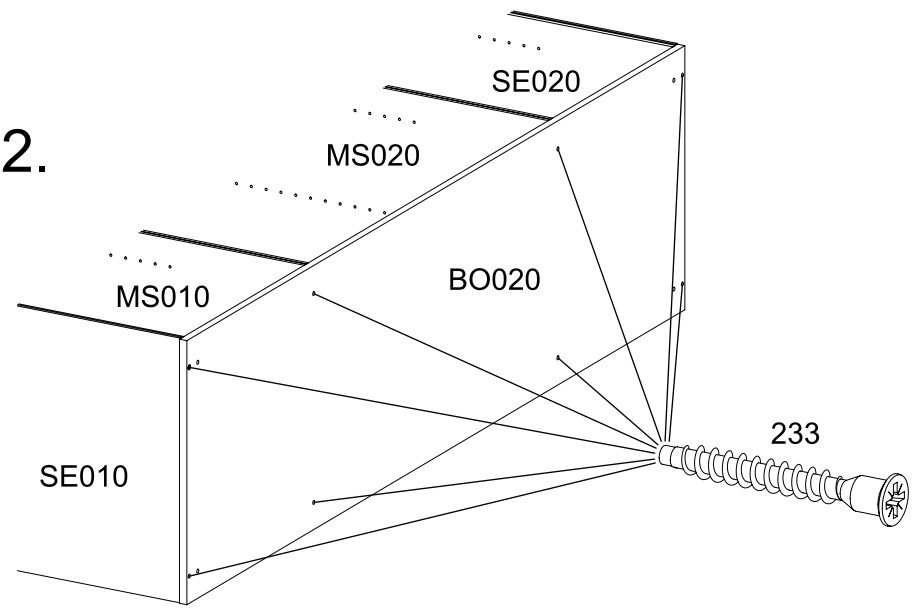
8x 233



1.

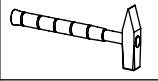
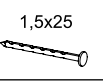


2.

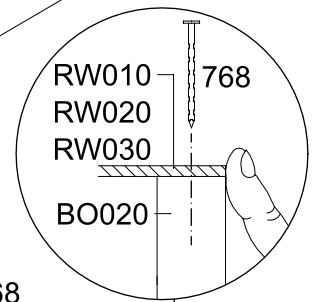
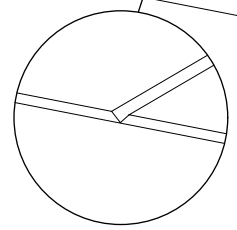
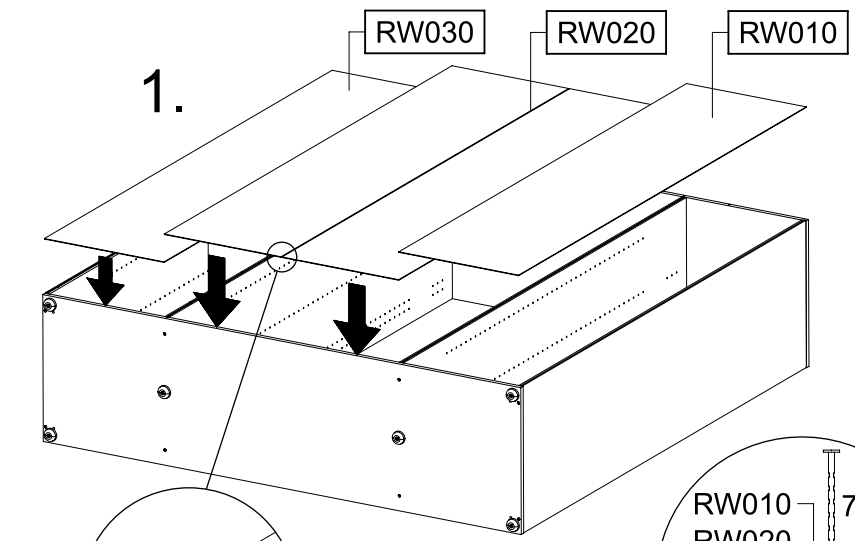


11

10x 768

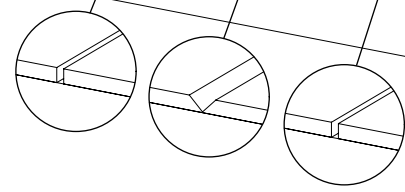
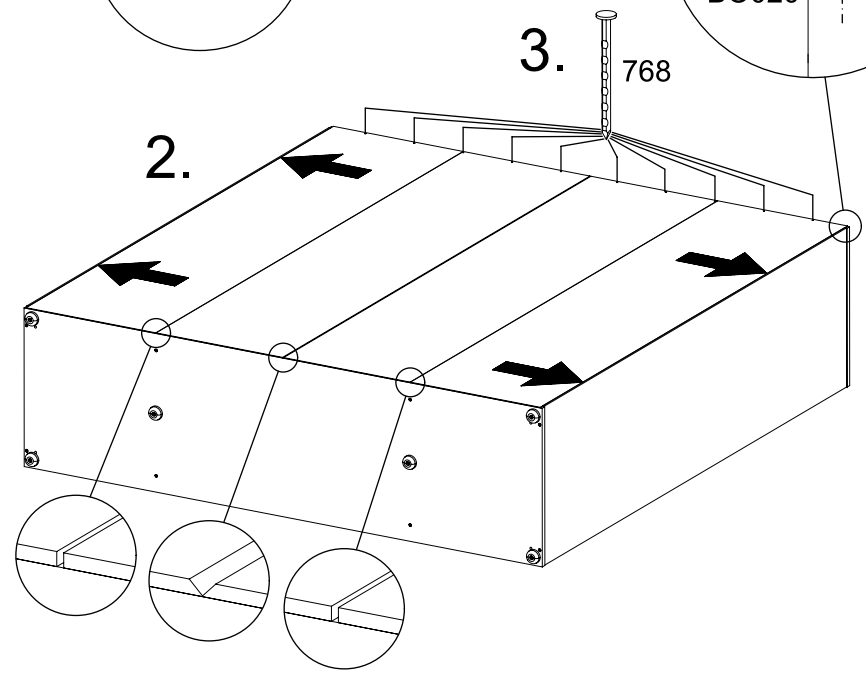


1.



3.

2.

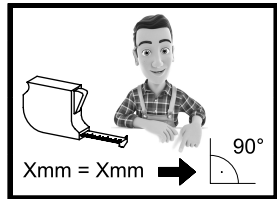
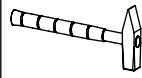
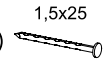


12

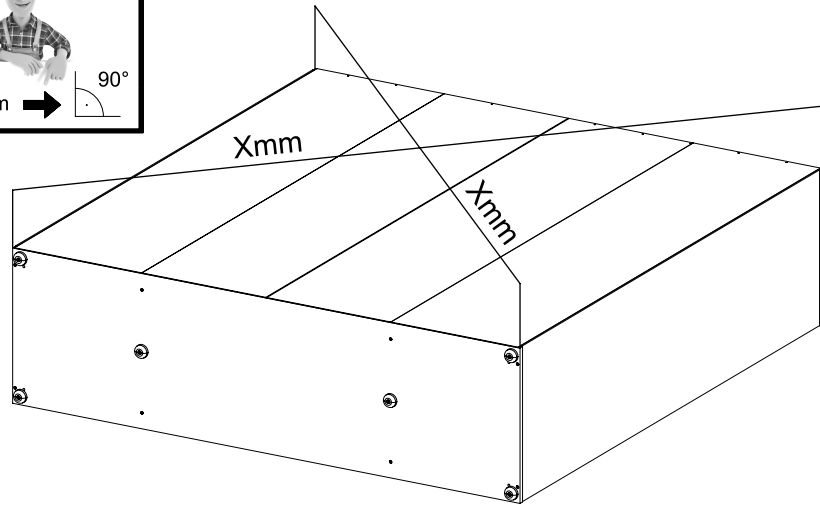
10x

768

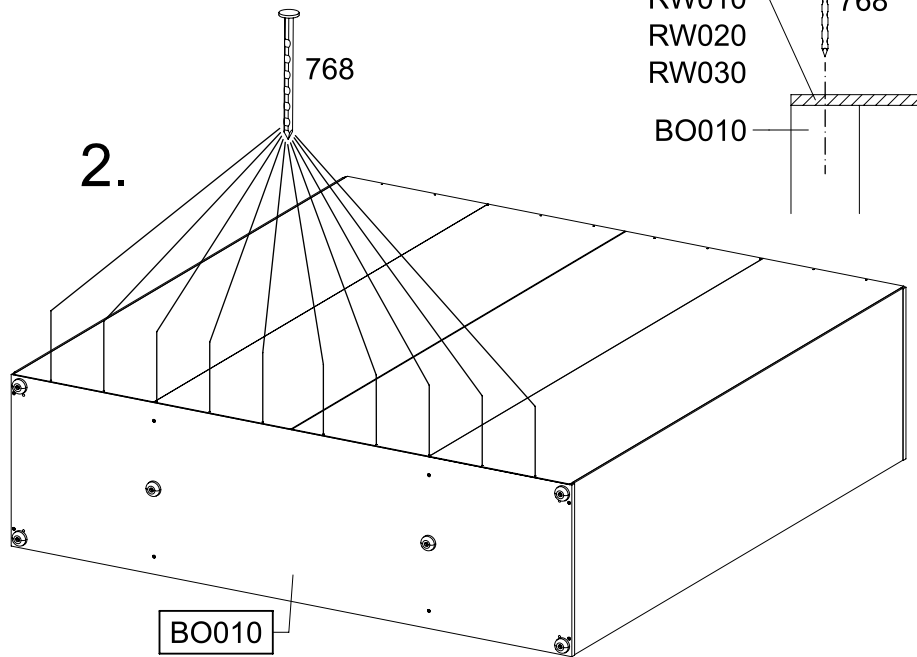
1,5x25



1.



2.

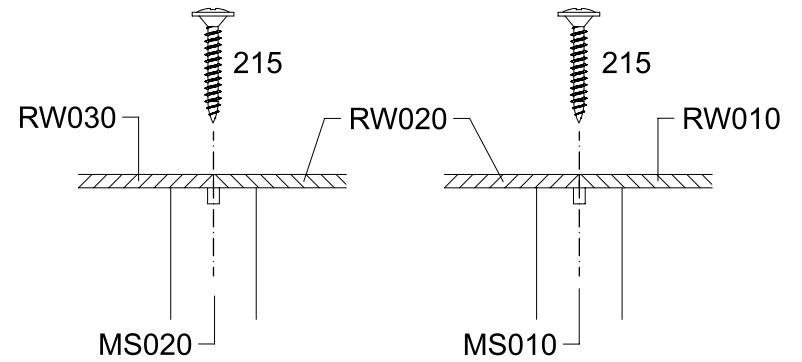
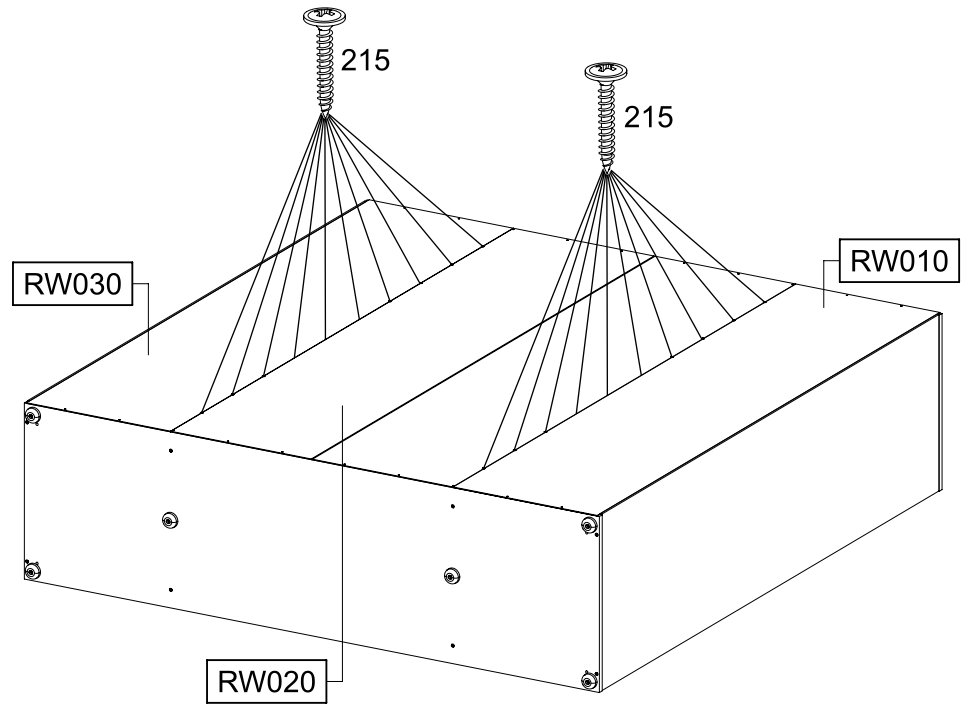
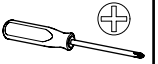


13

20x

215

3x20

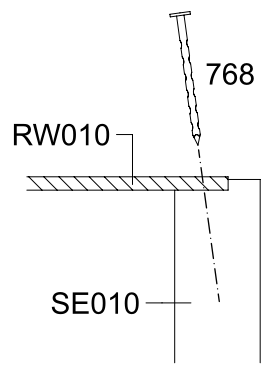
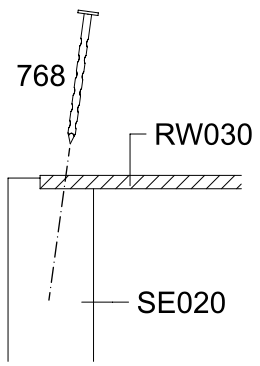
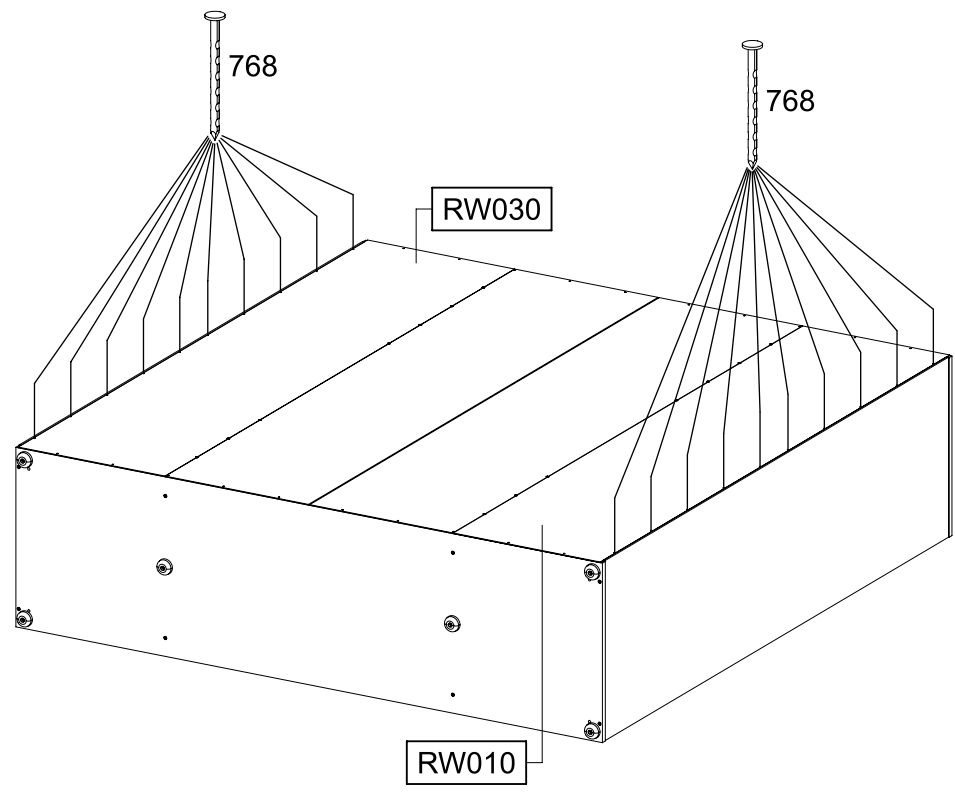
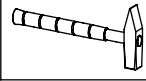
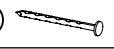


14

20x

768

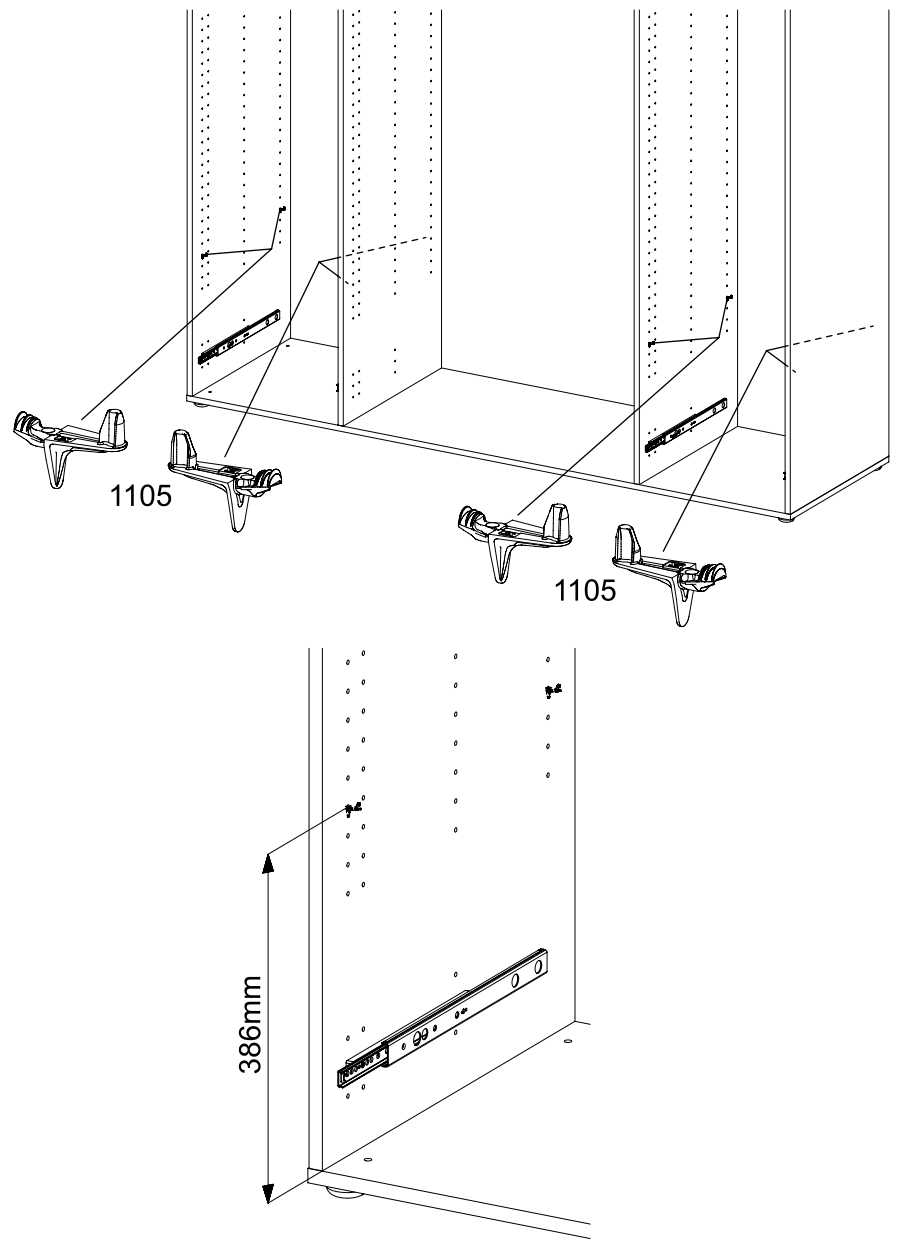
1,5x25



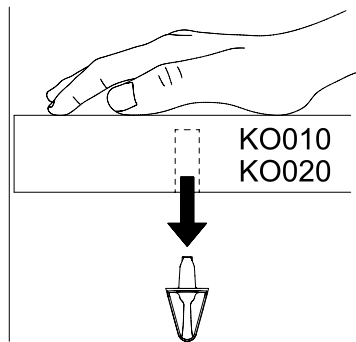
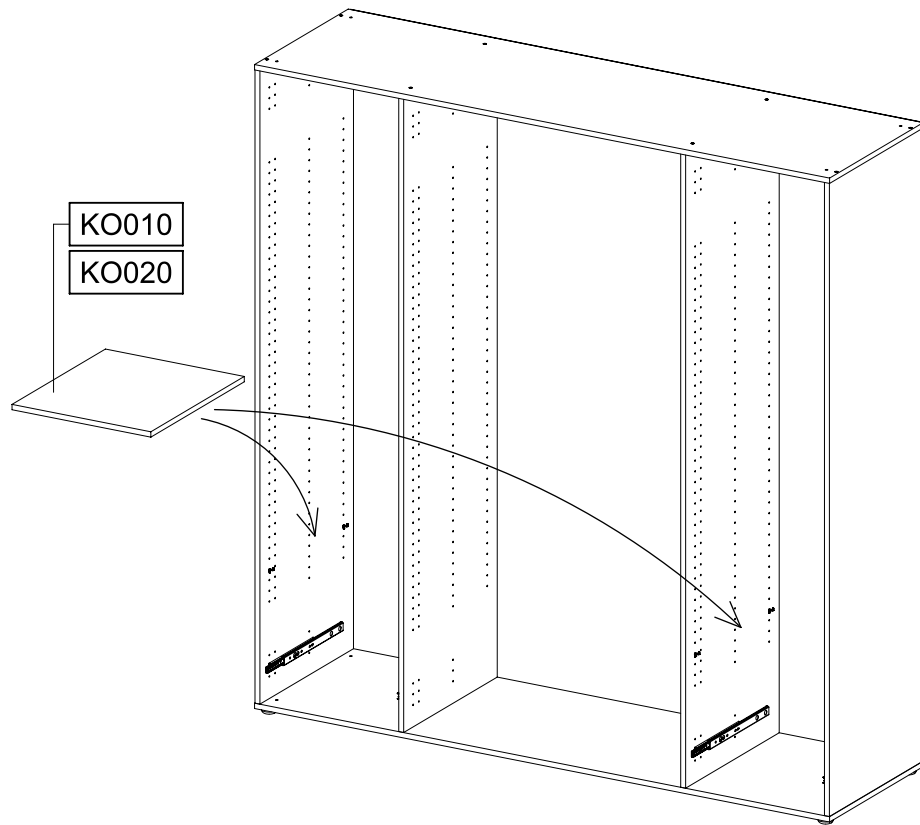
15

8x

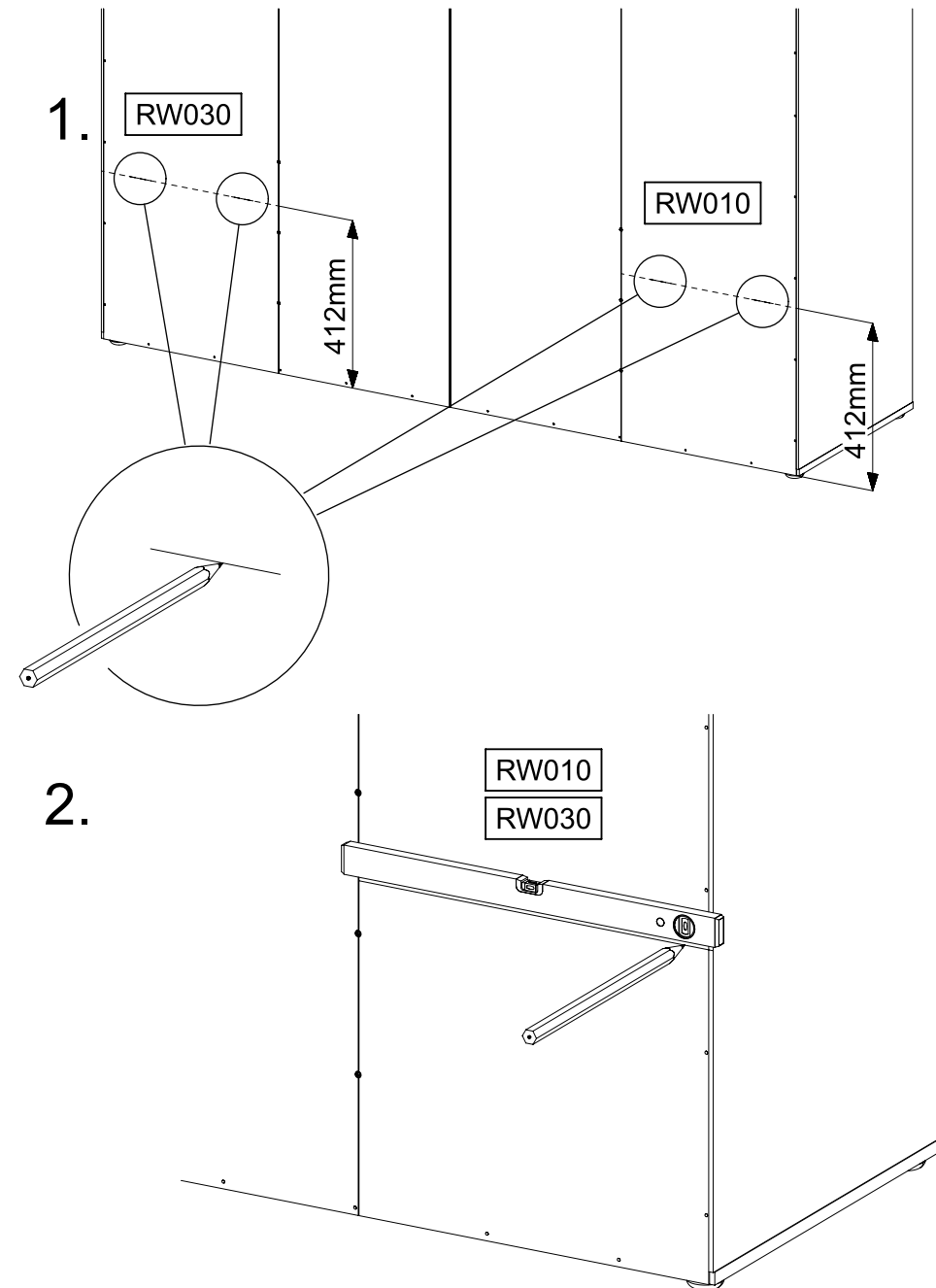
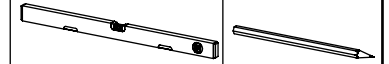
1105



16



17

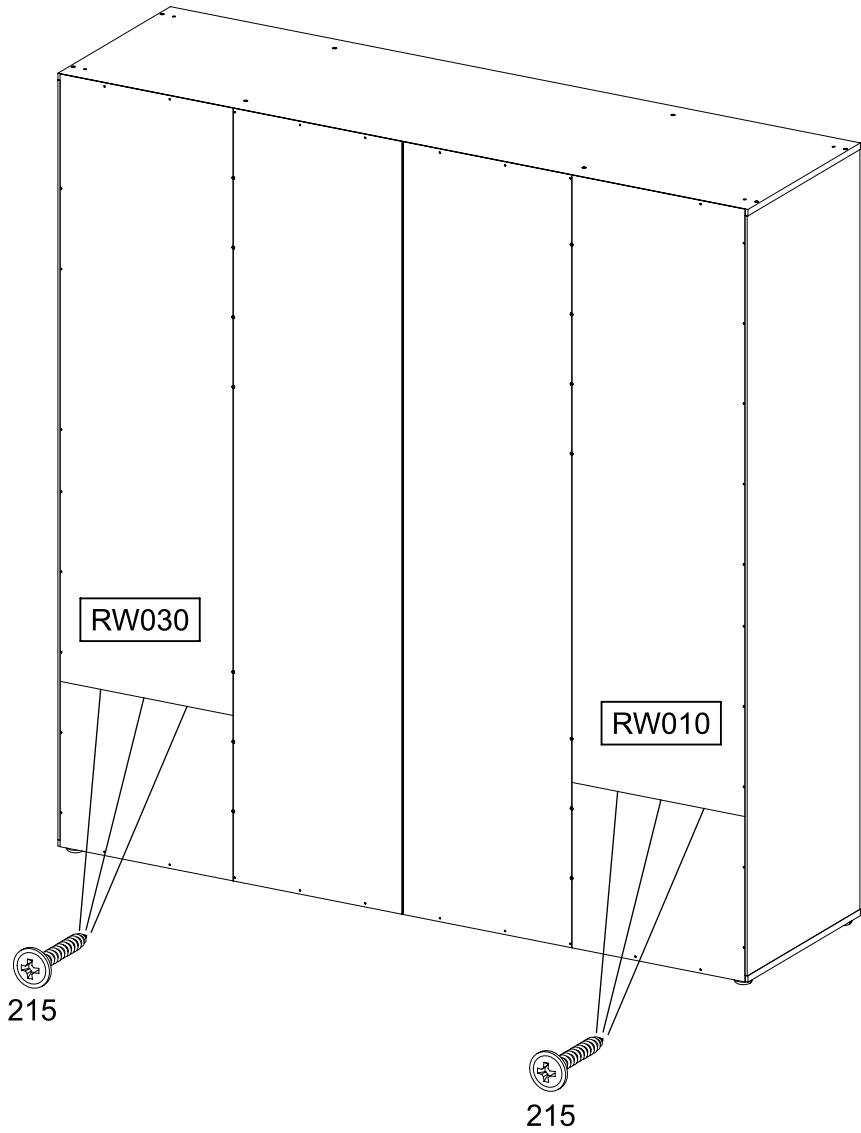
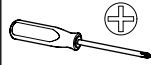


18

6x

215

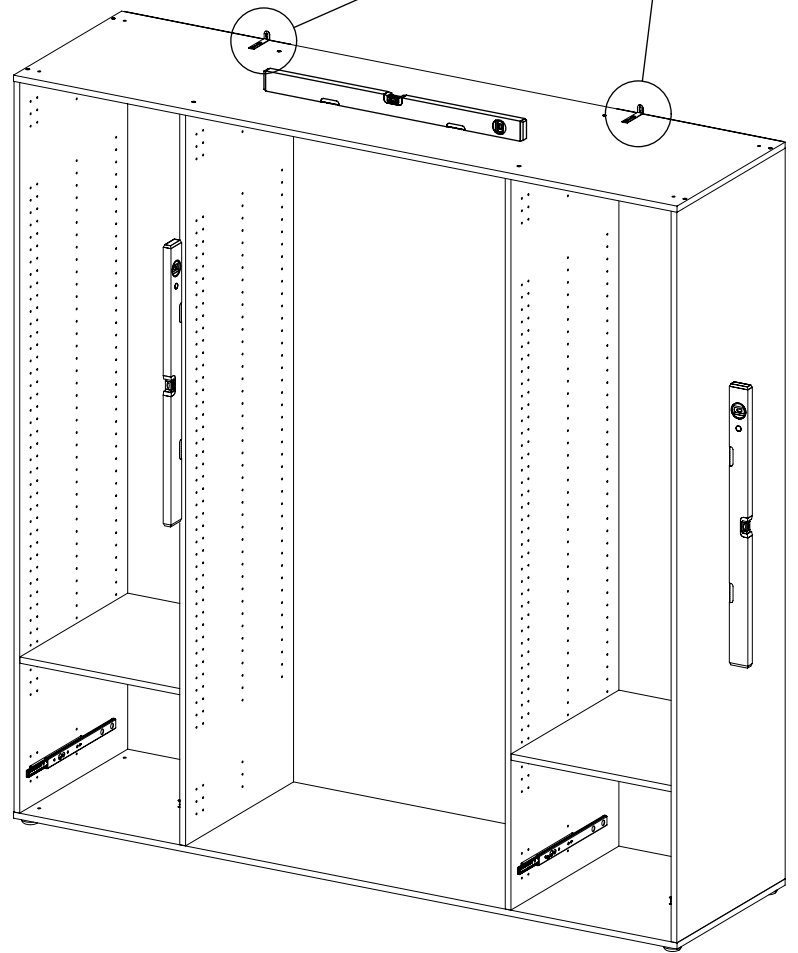
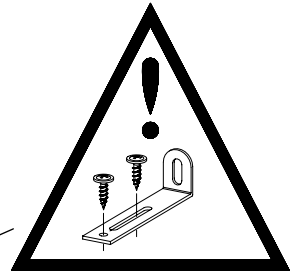
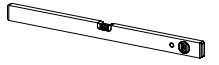
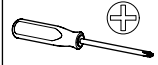
3x20



215

215

19

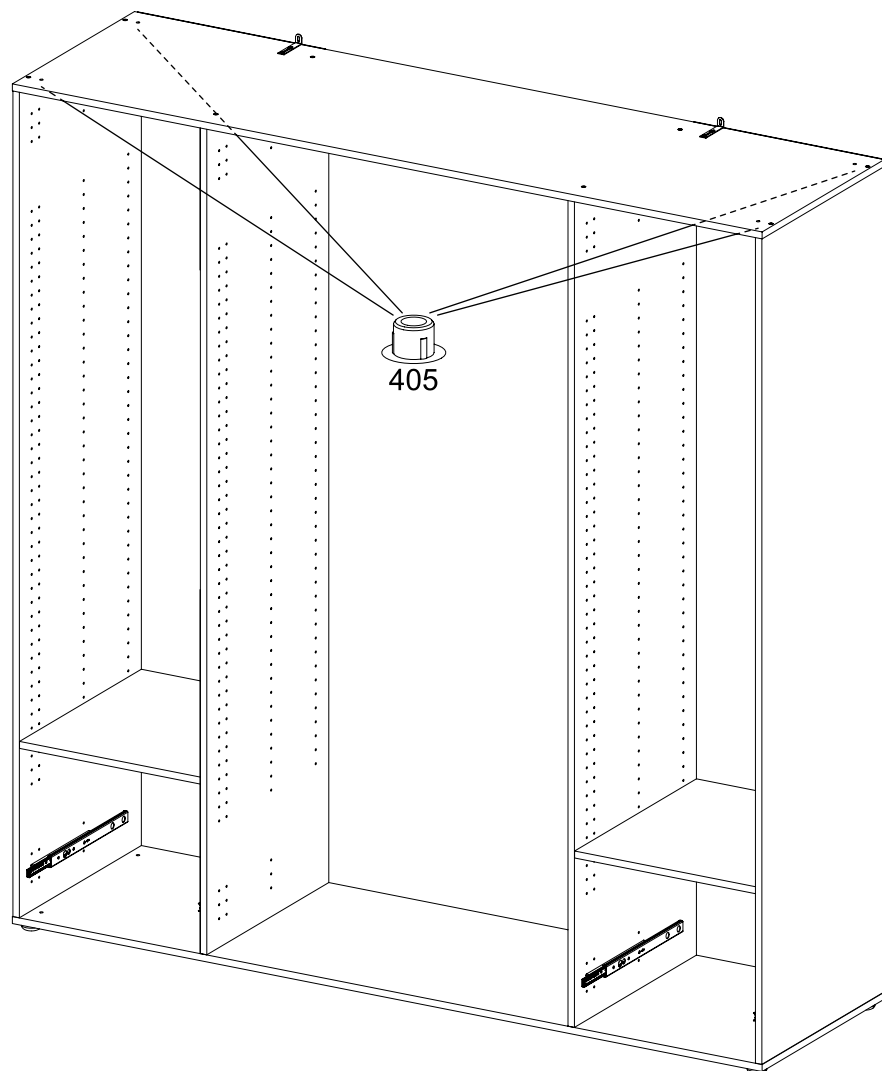


20

4x

405

Ø8



21

4x

427

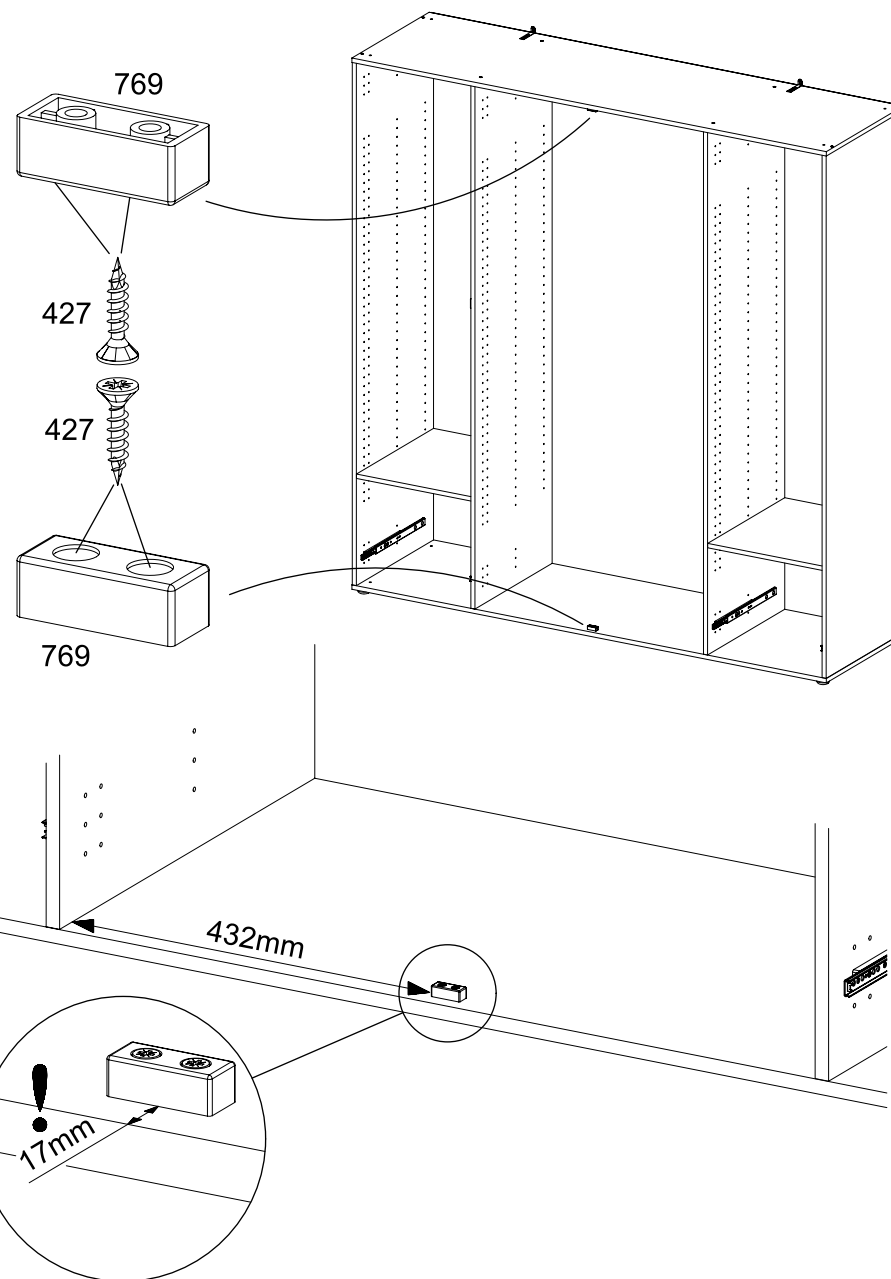
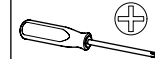
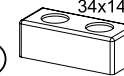
4x20

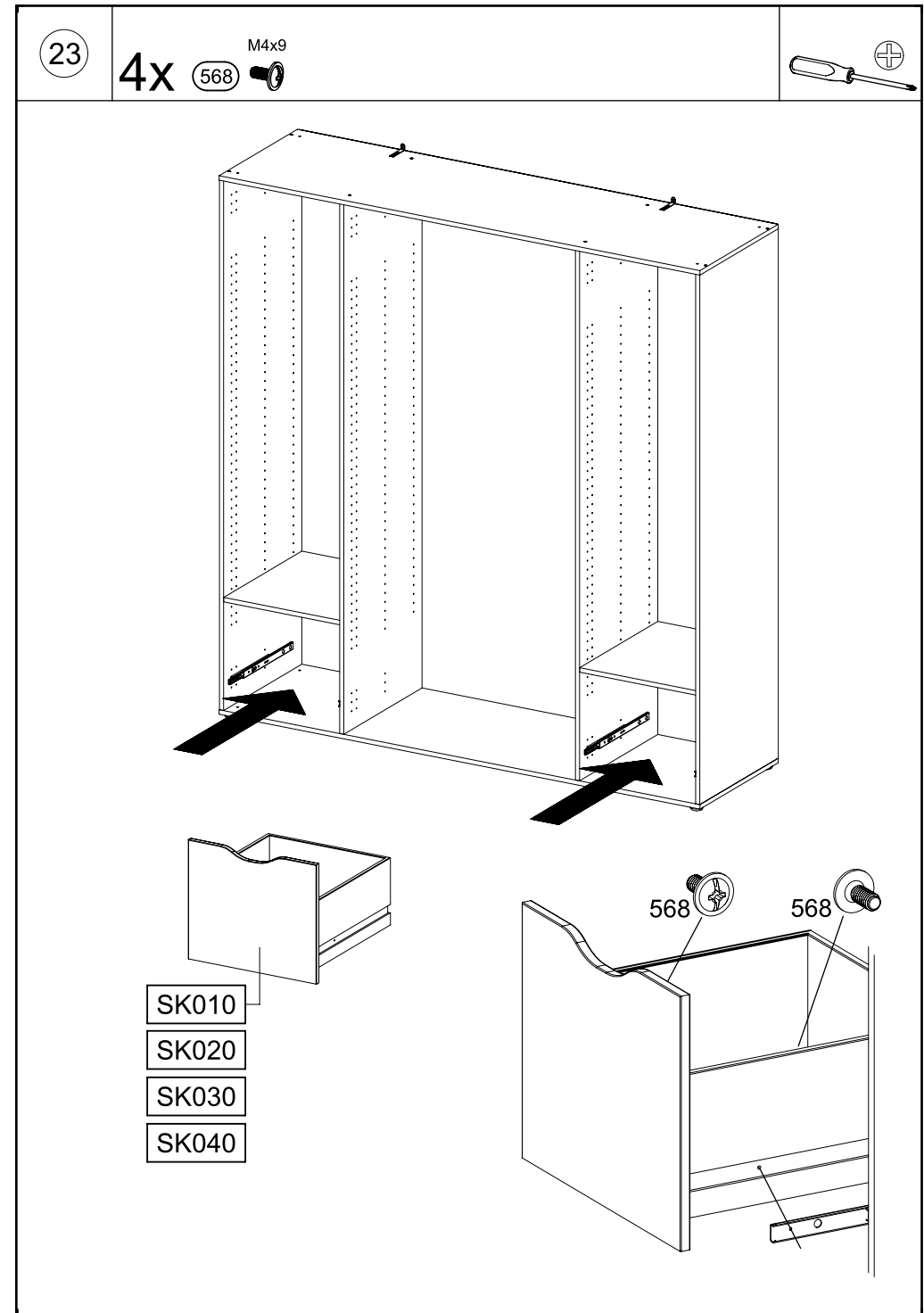
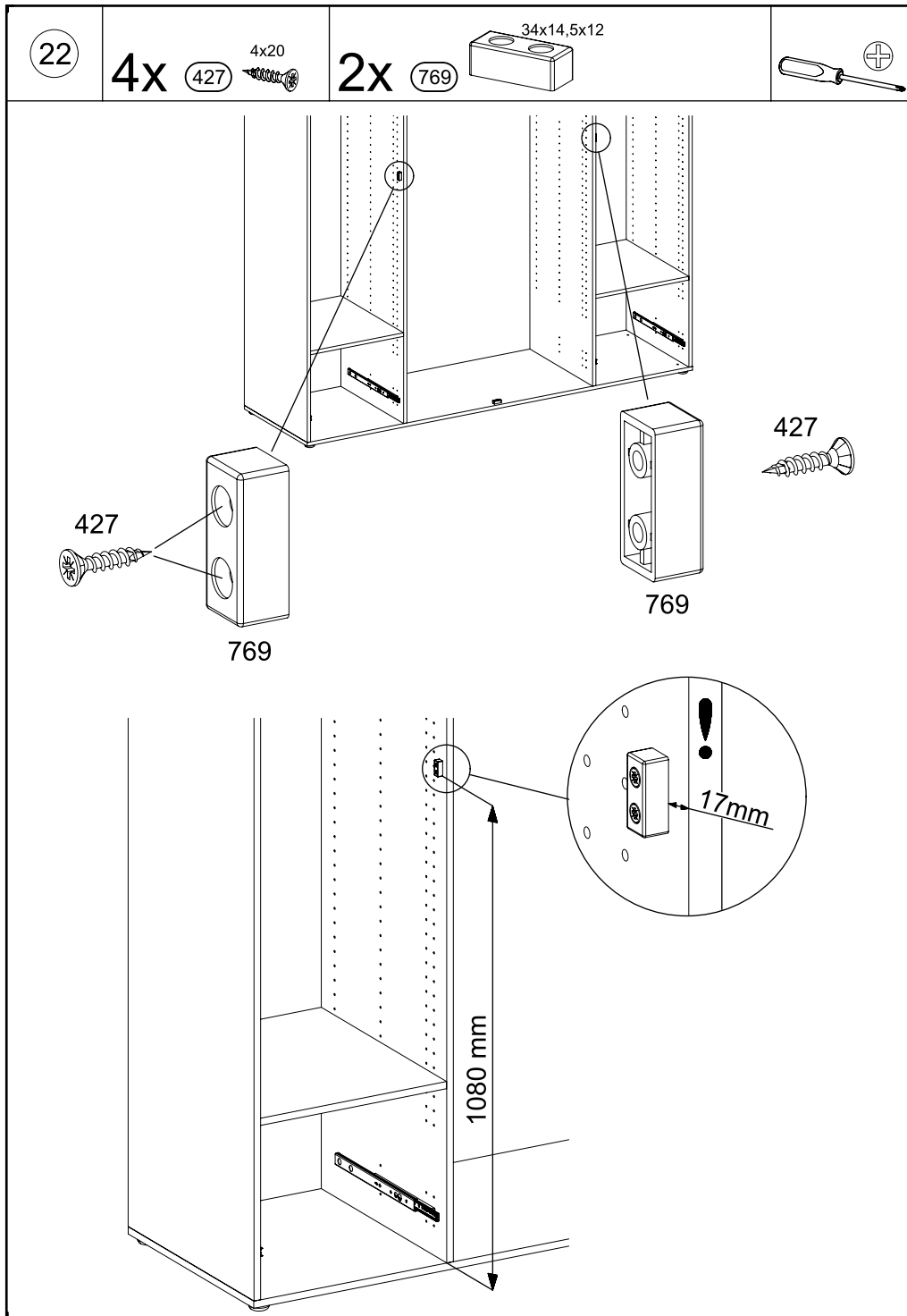


2x

769

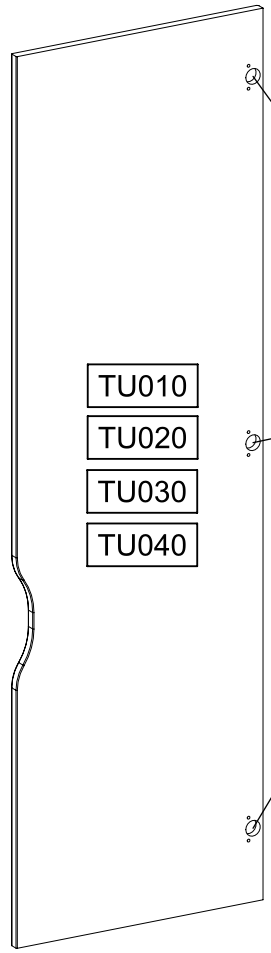
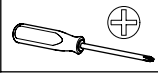
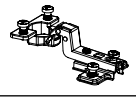
34x14,5x12





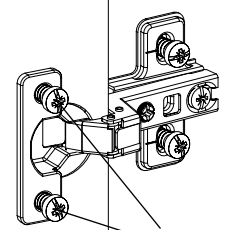
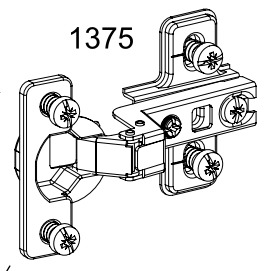
24

12x 1375

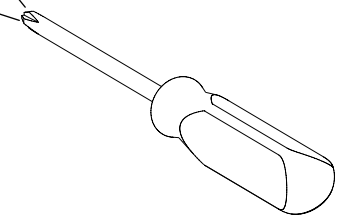


- TU010
- TU020
- TU030
- TU040

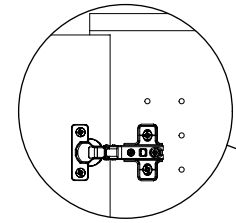
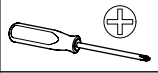
1.



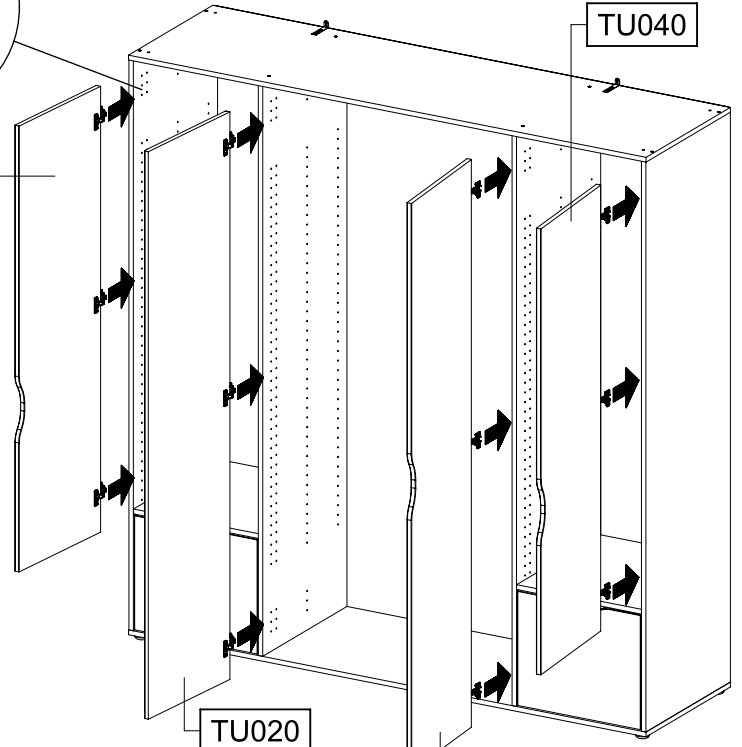
2.



25



TU010

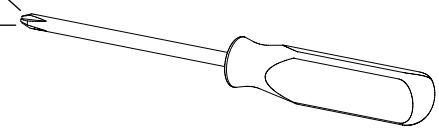
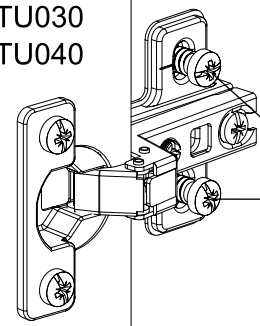


TU040

TU020

TU030

- TU010
- TU020
- TU030
- TU040



26

