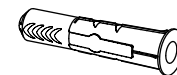
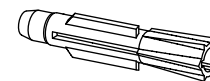
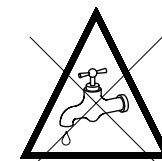
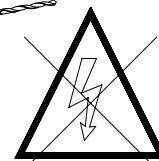
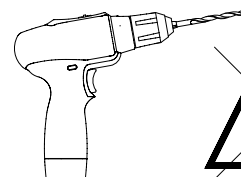
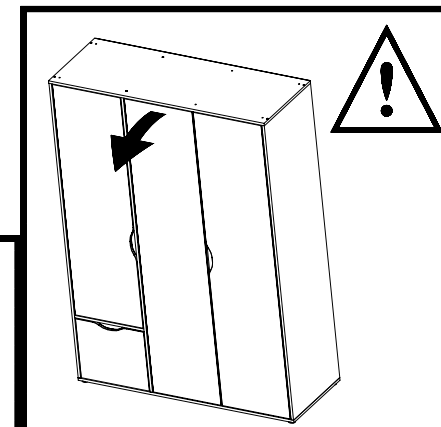
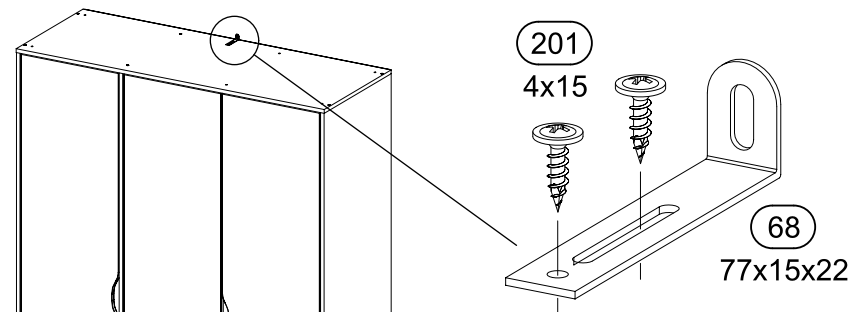
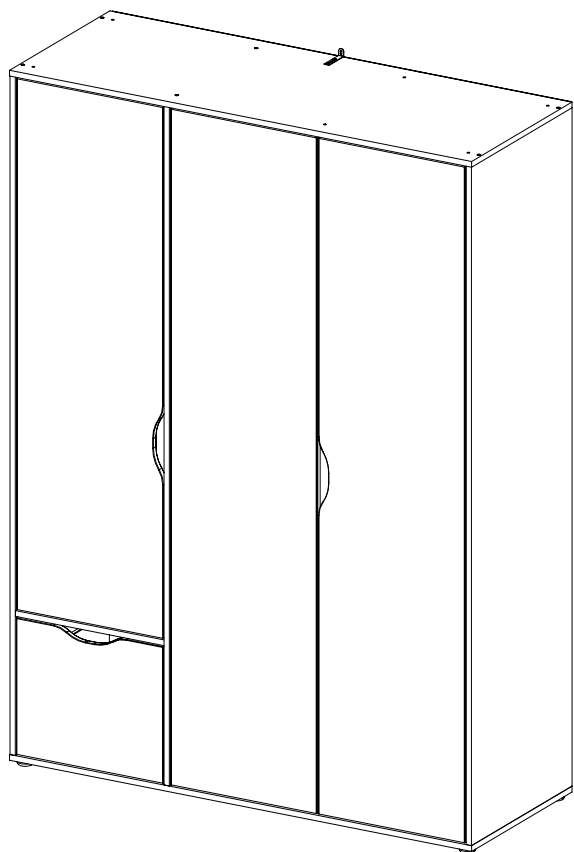
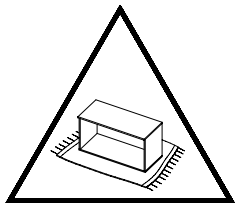
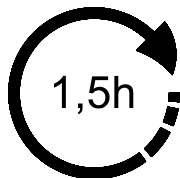
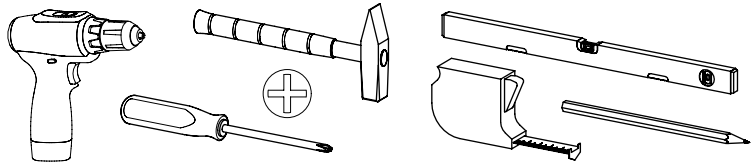
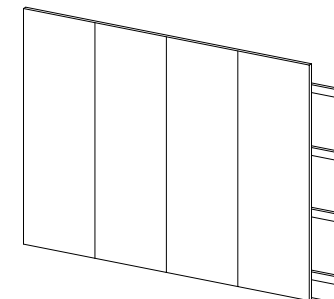
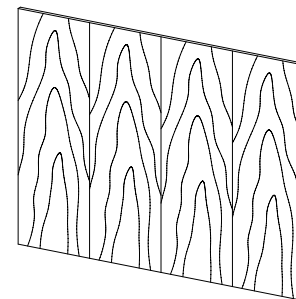
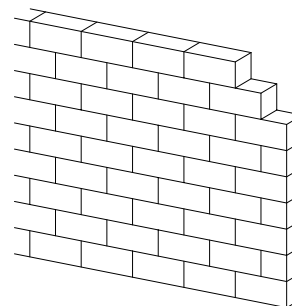
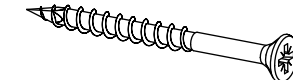
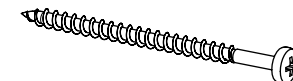
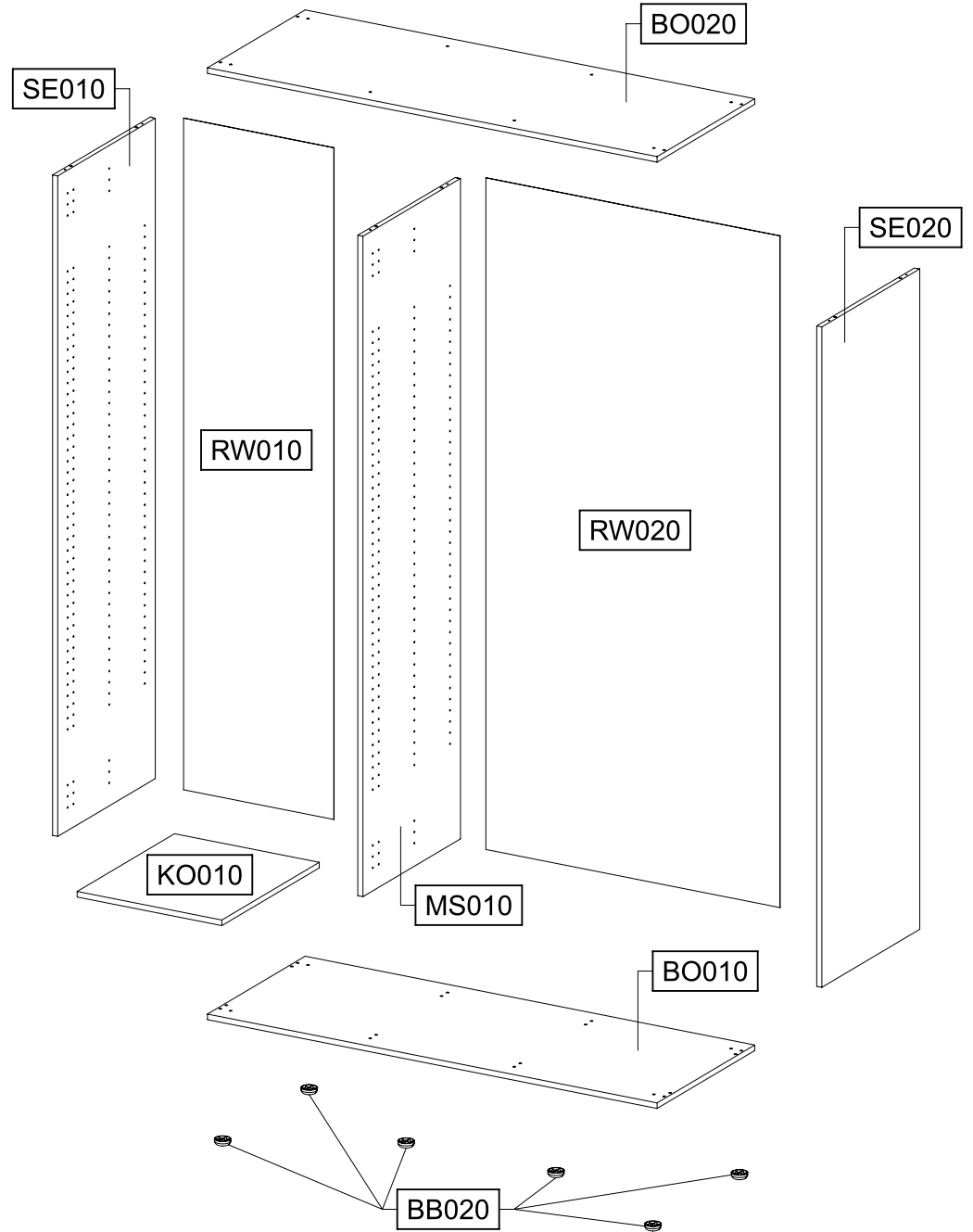
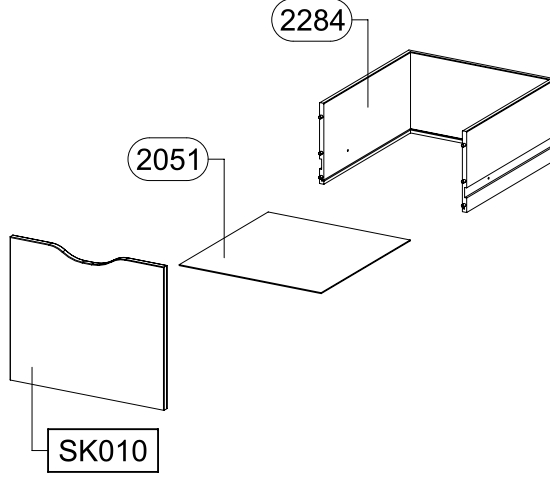
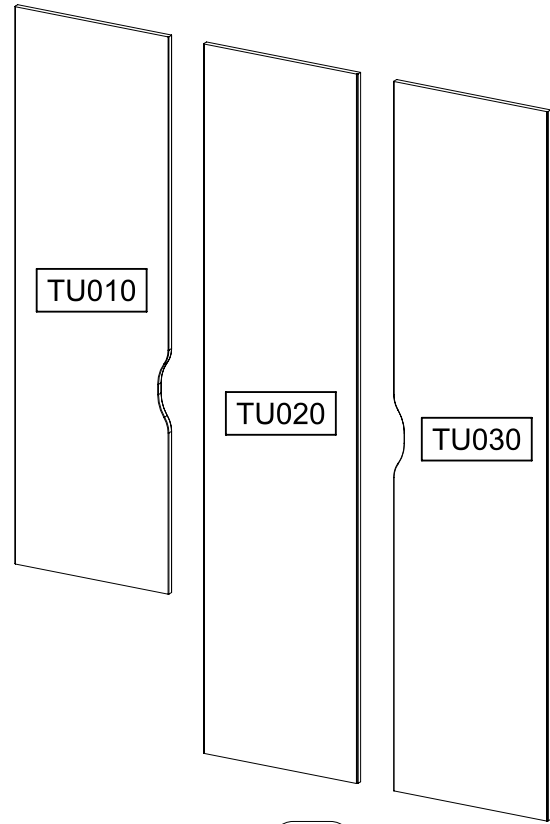


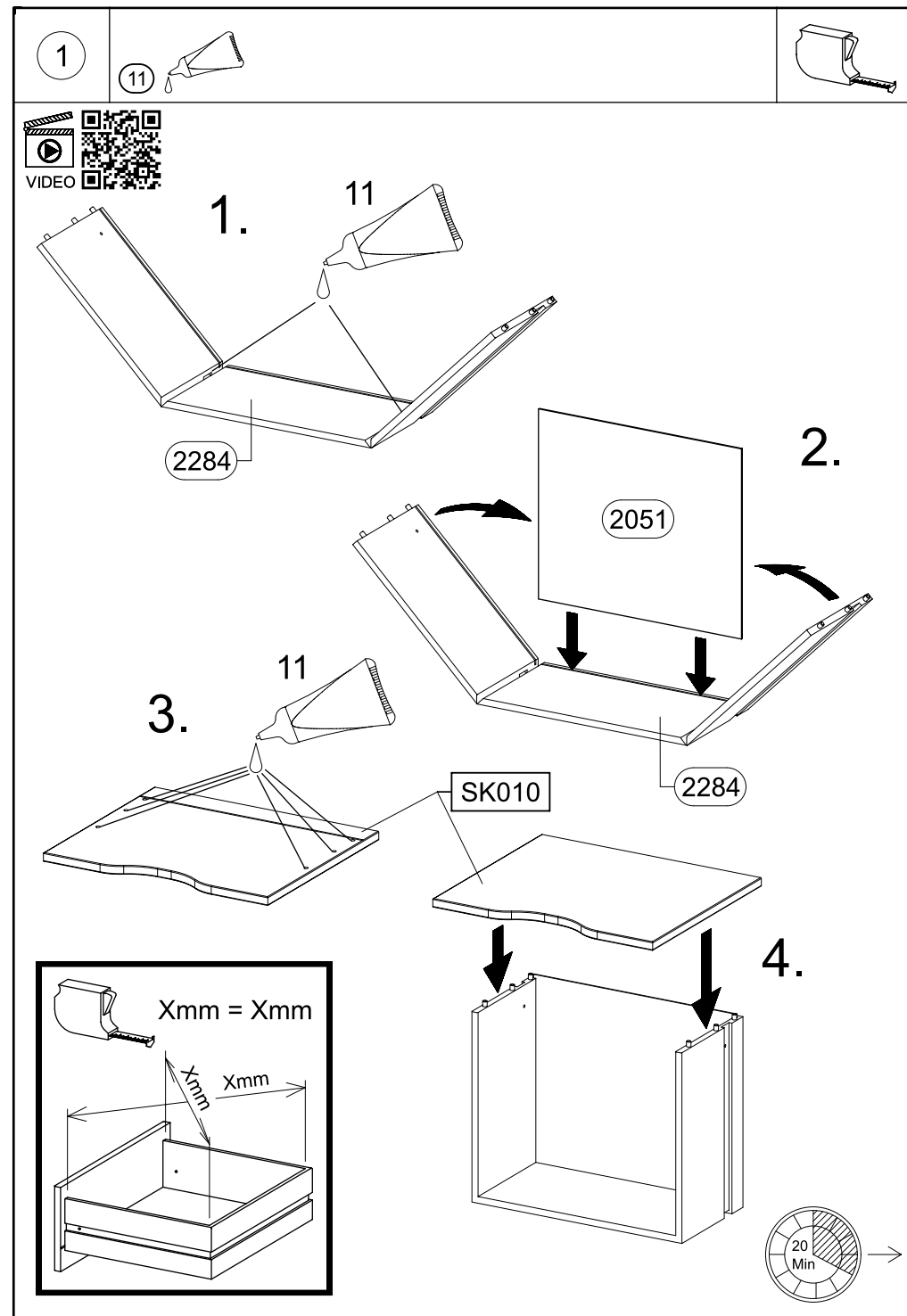
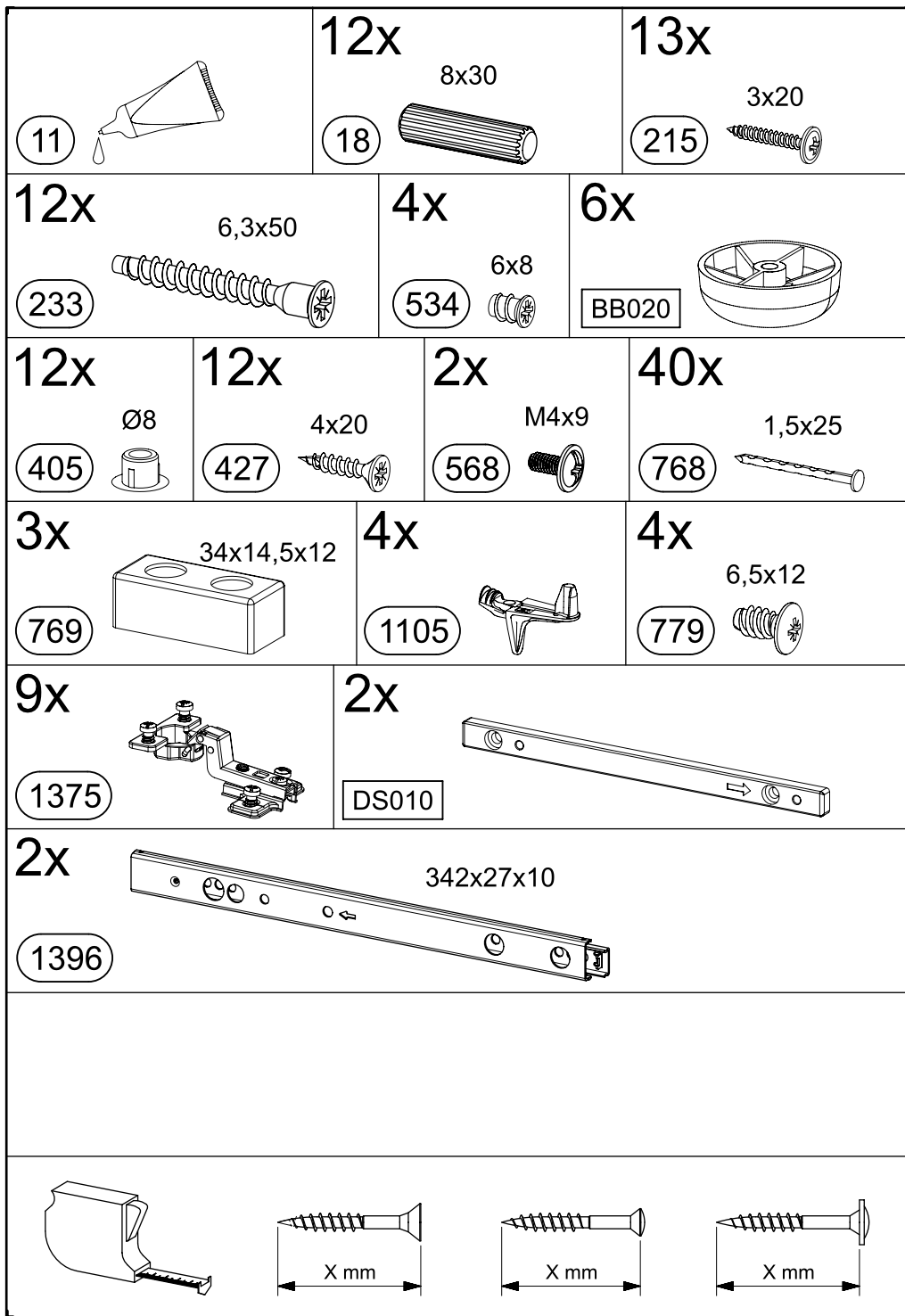
M2988_01

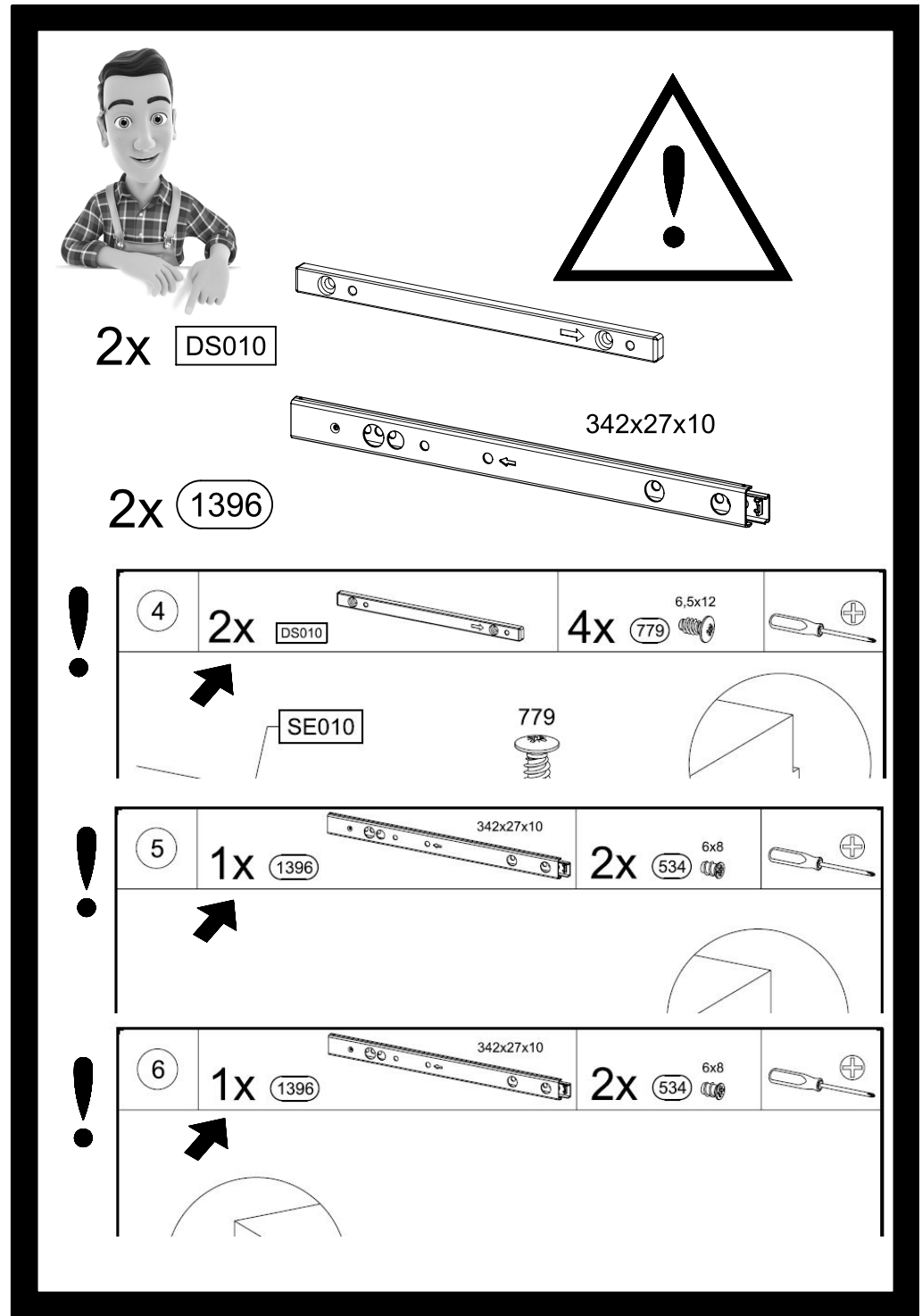
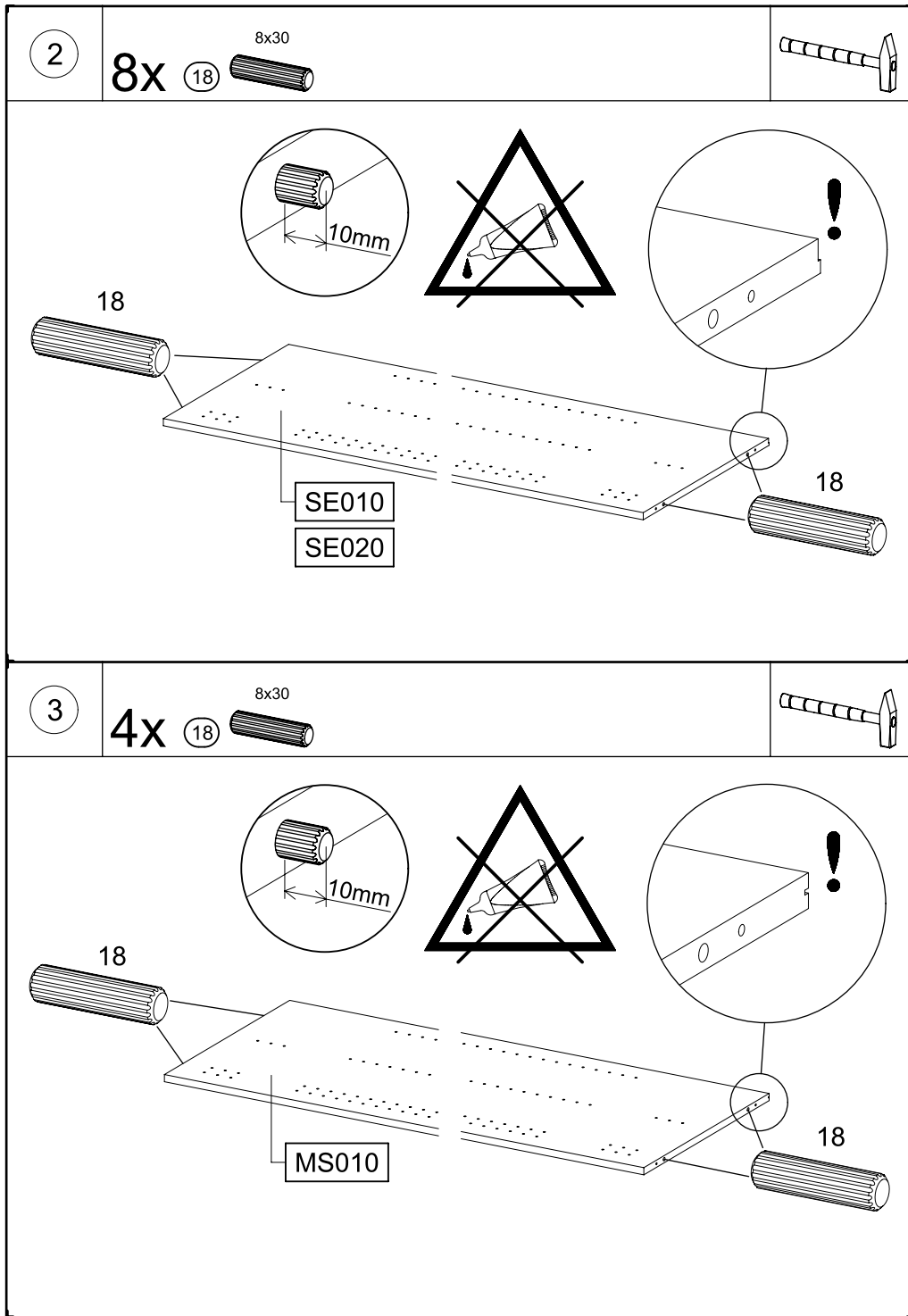


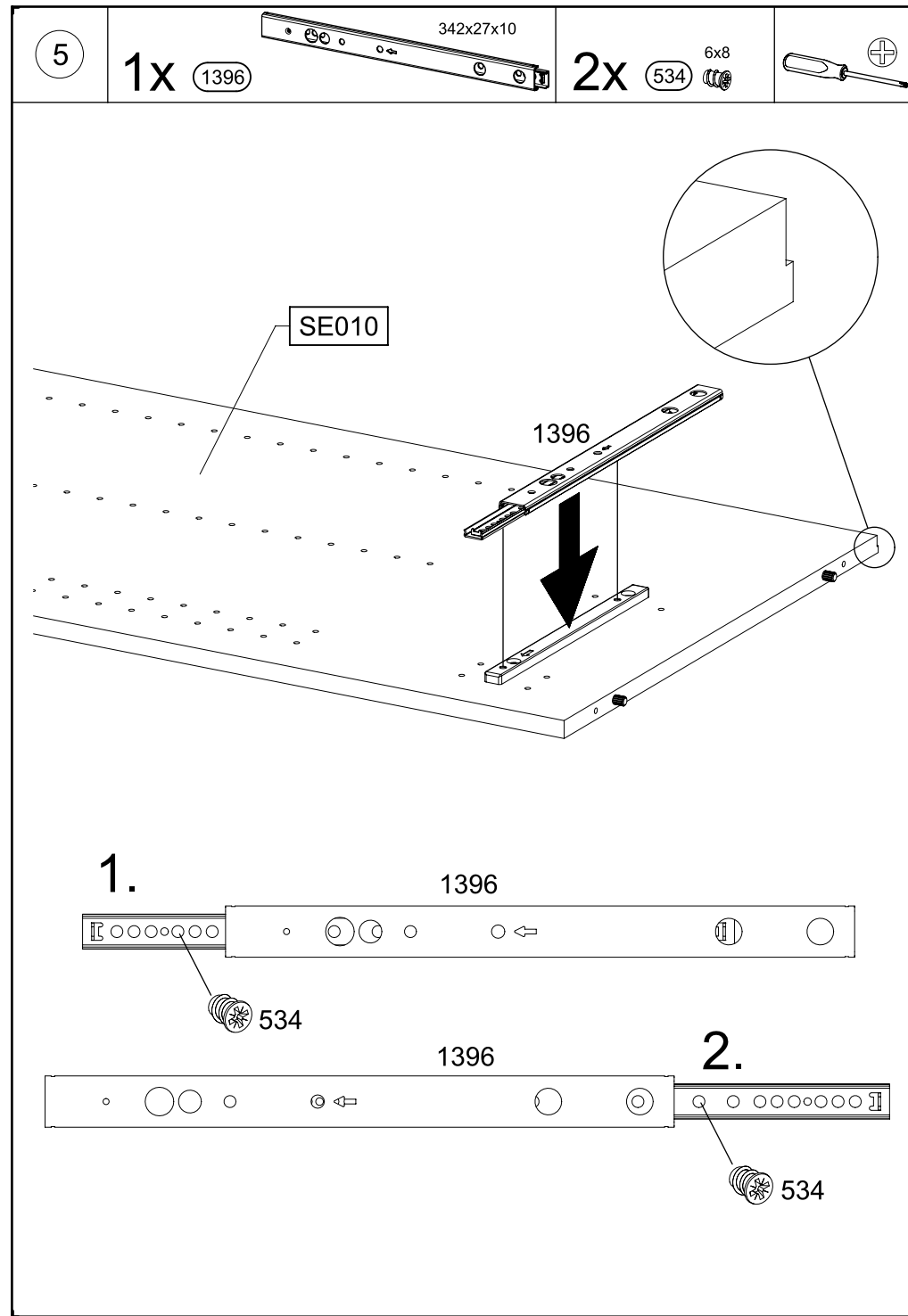
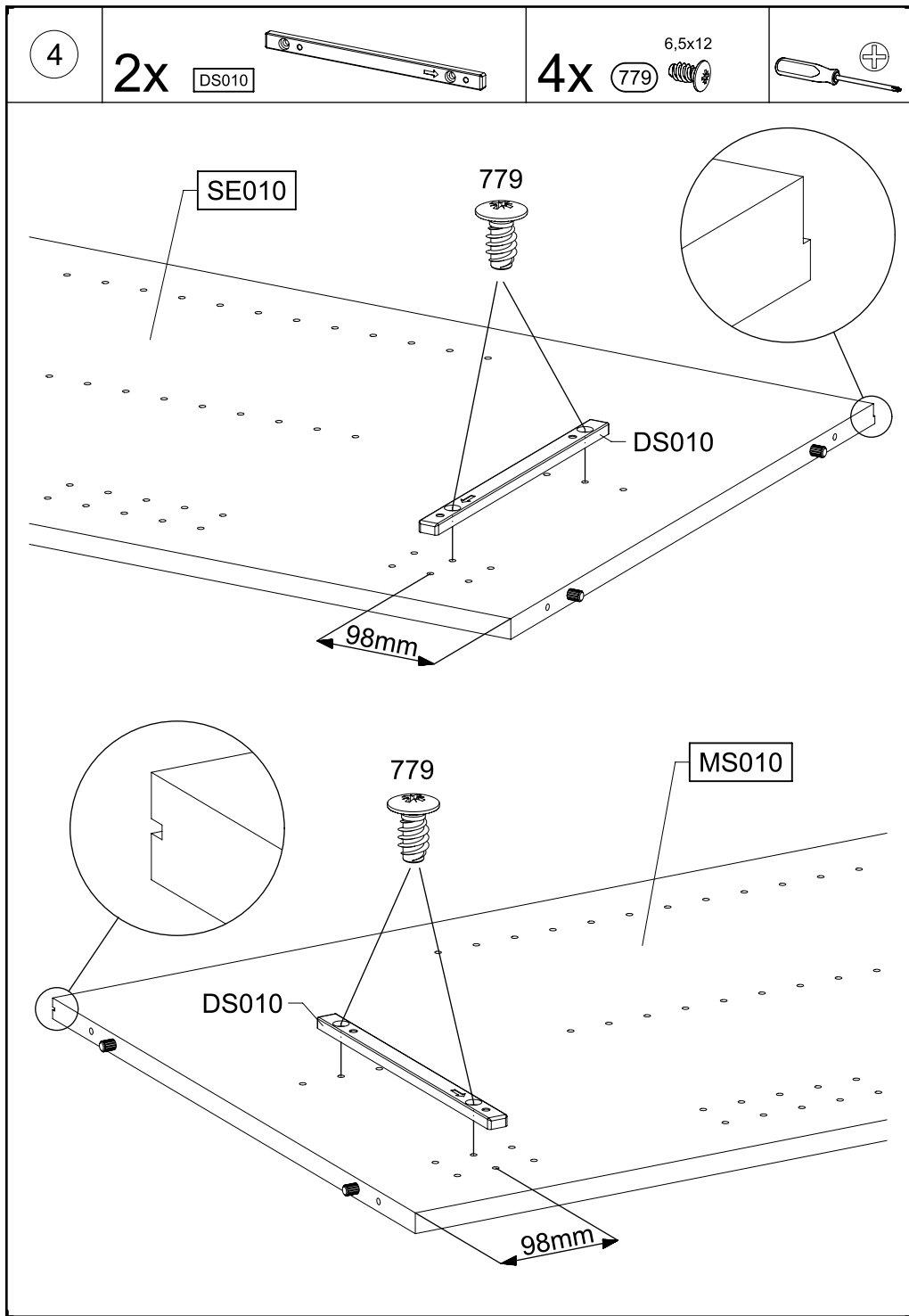
ØXmm

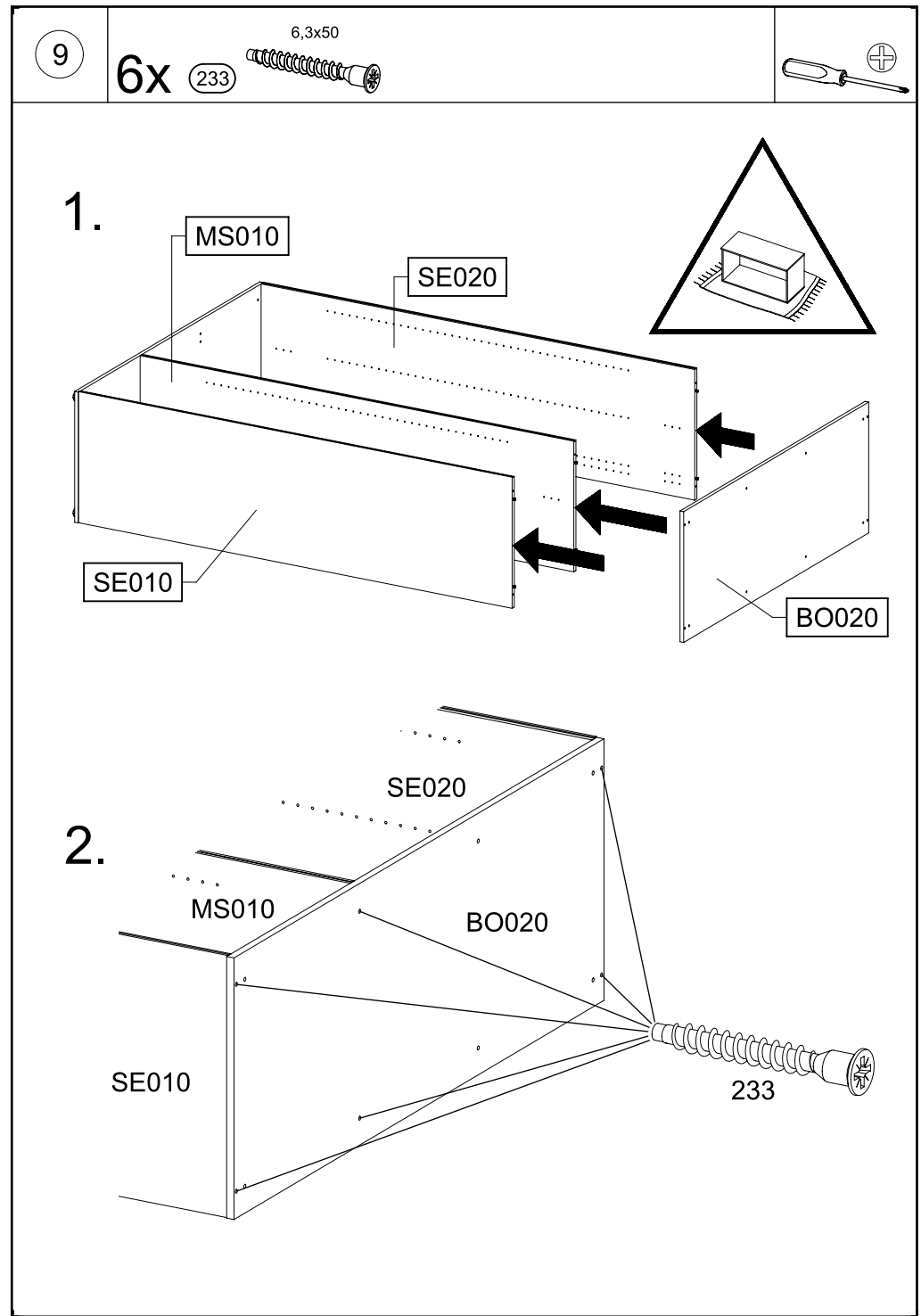
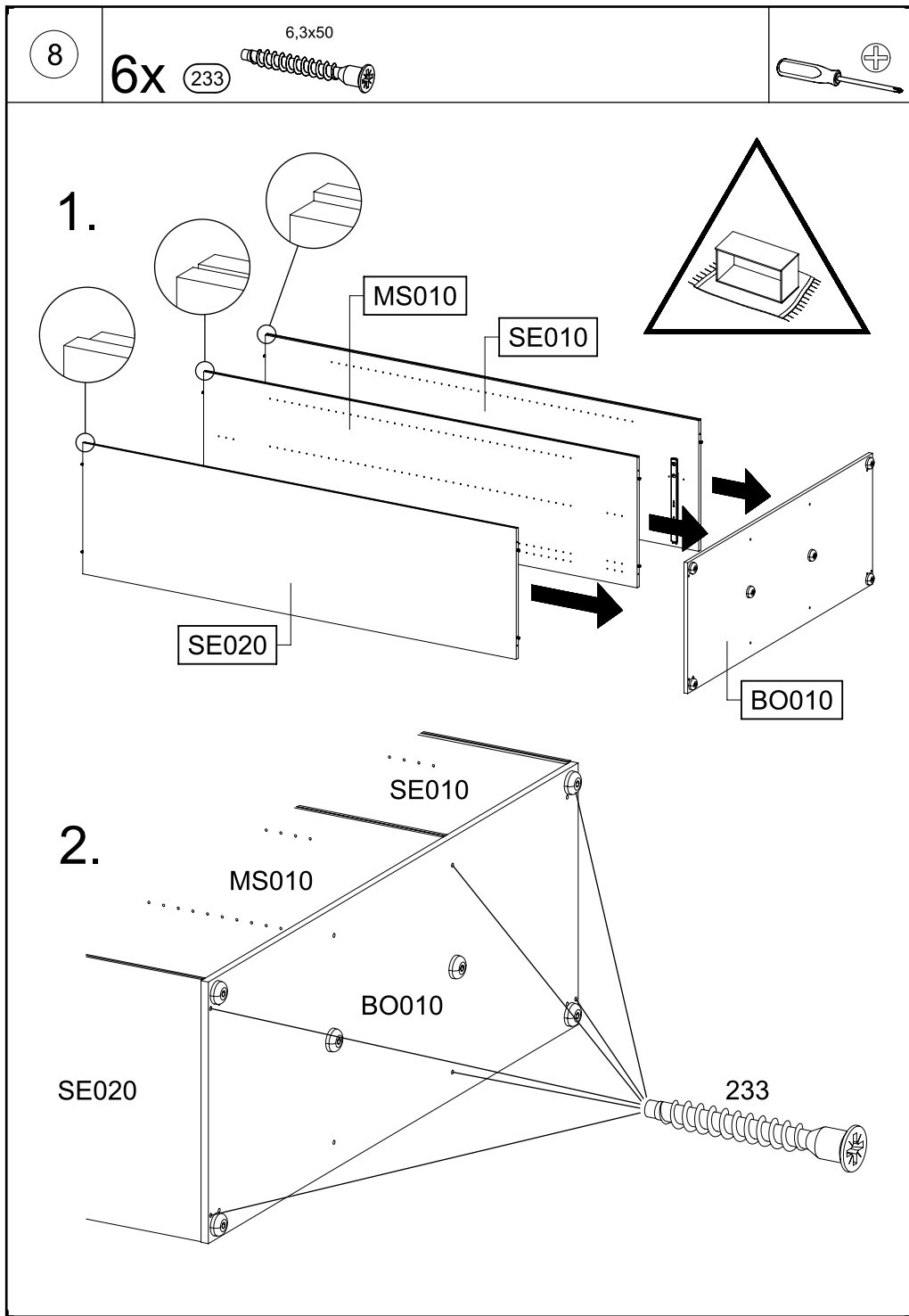










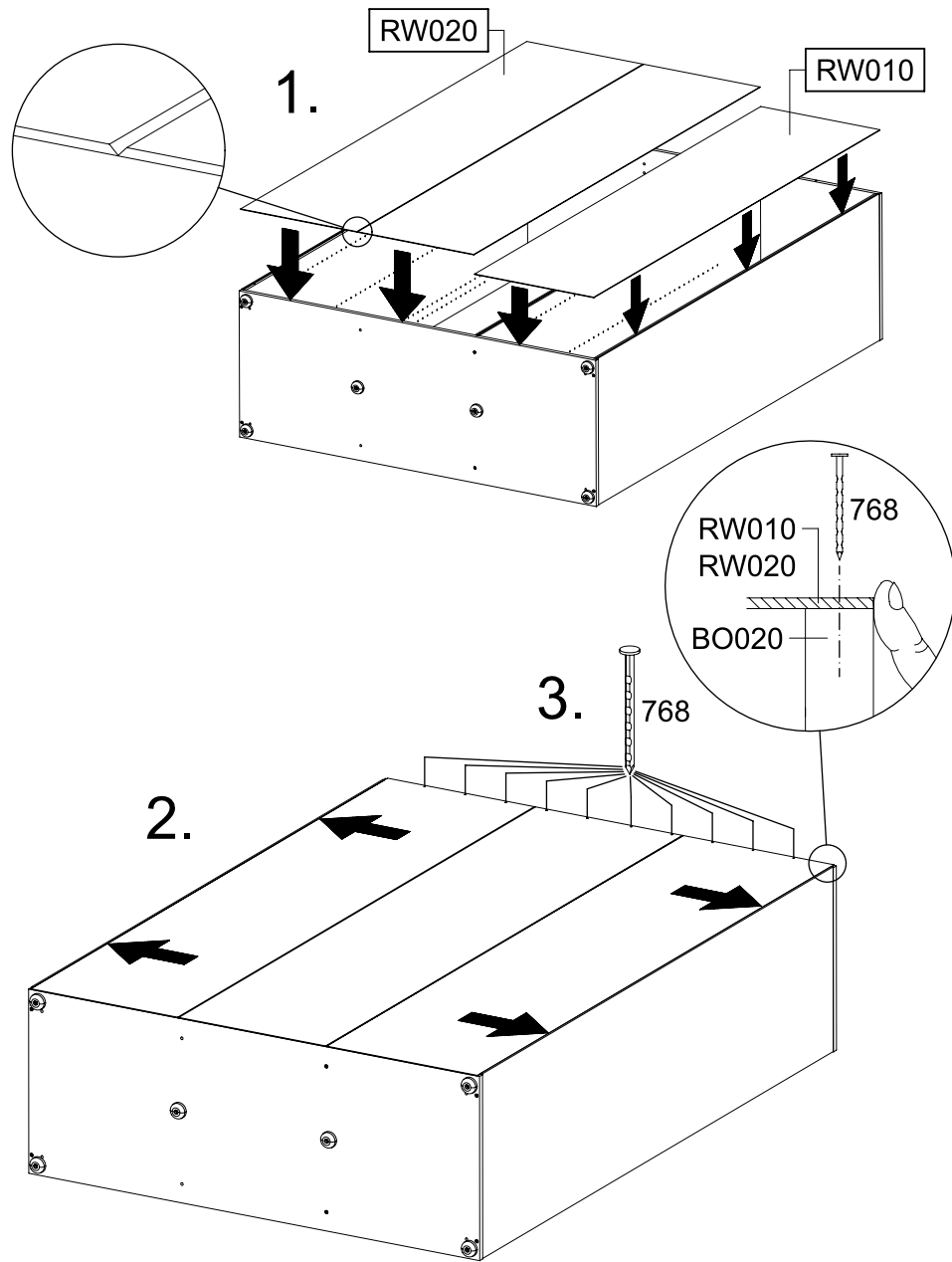
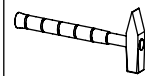
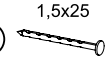


10

10x

768

1,5x25

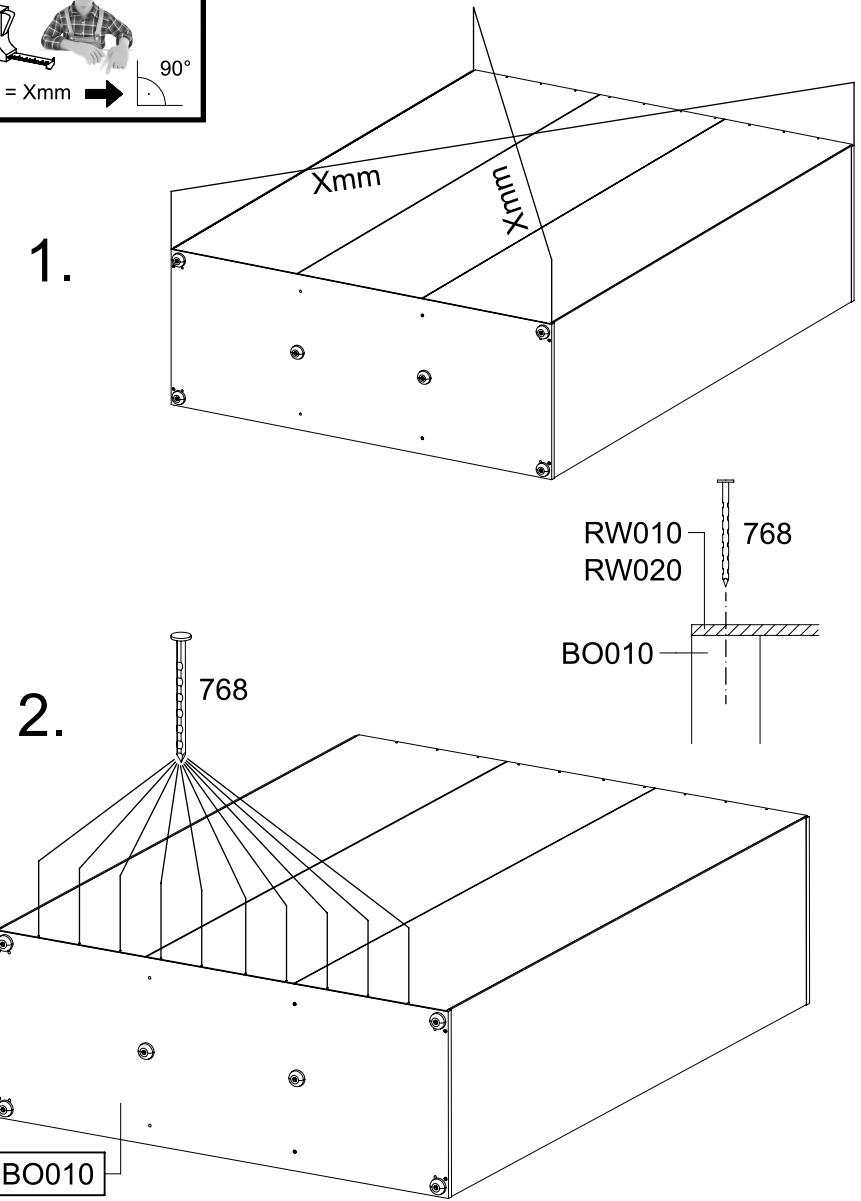
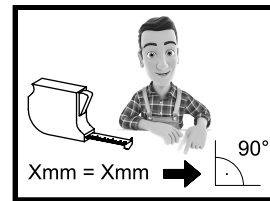
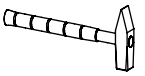
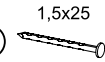


11

10x

768

1,5x25

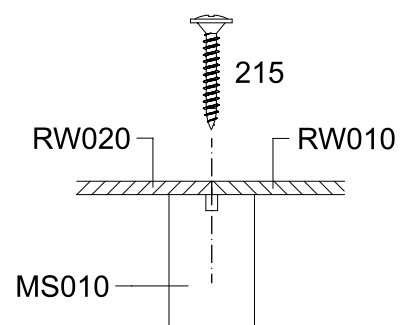
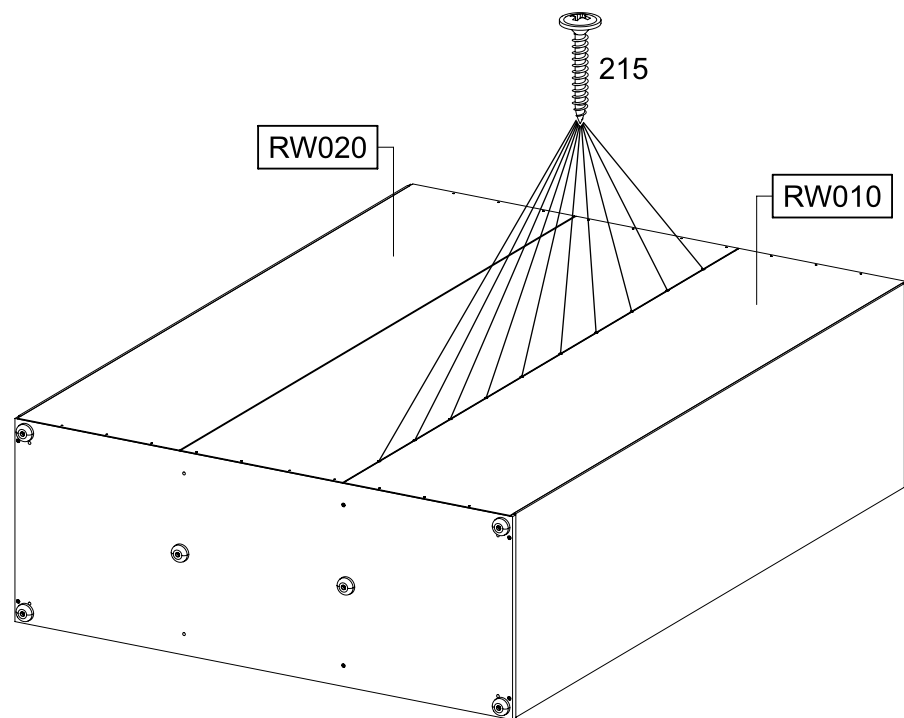
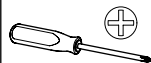


12

10x

215

3x20

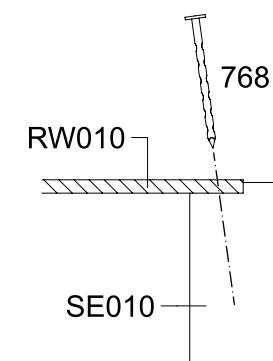
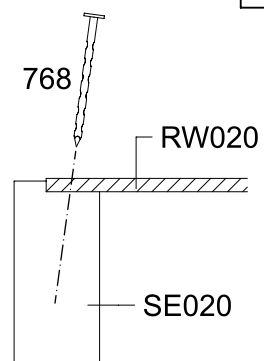
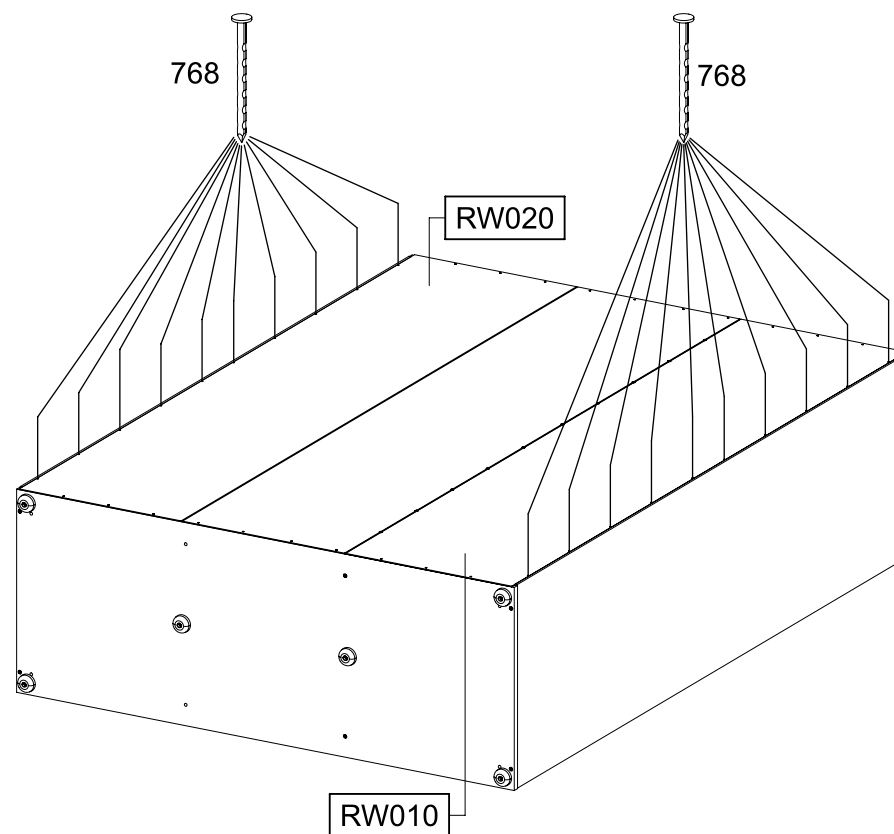
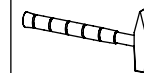
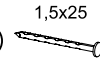


13

20x

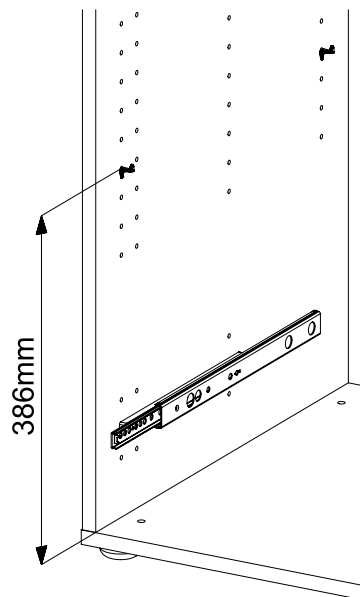
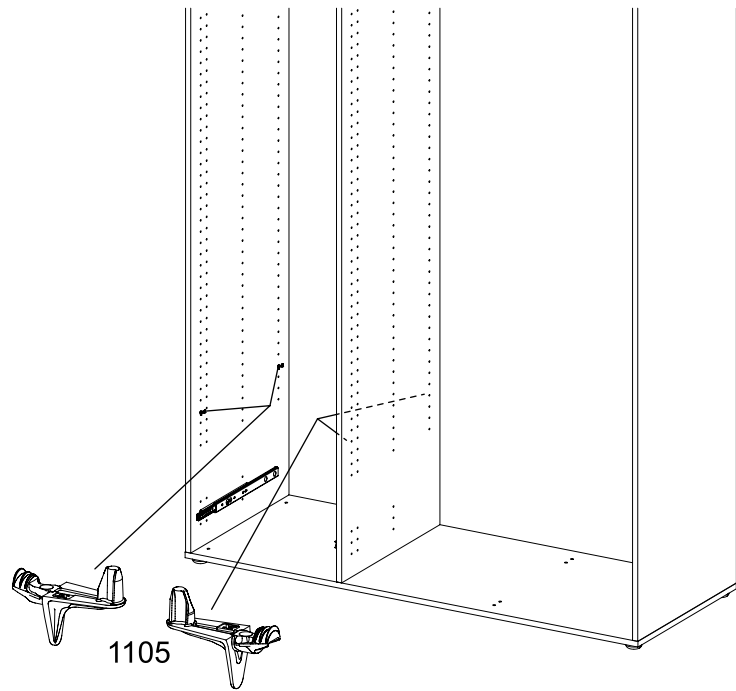
768

1,5x25

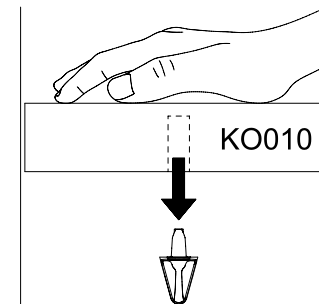
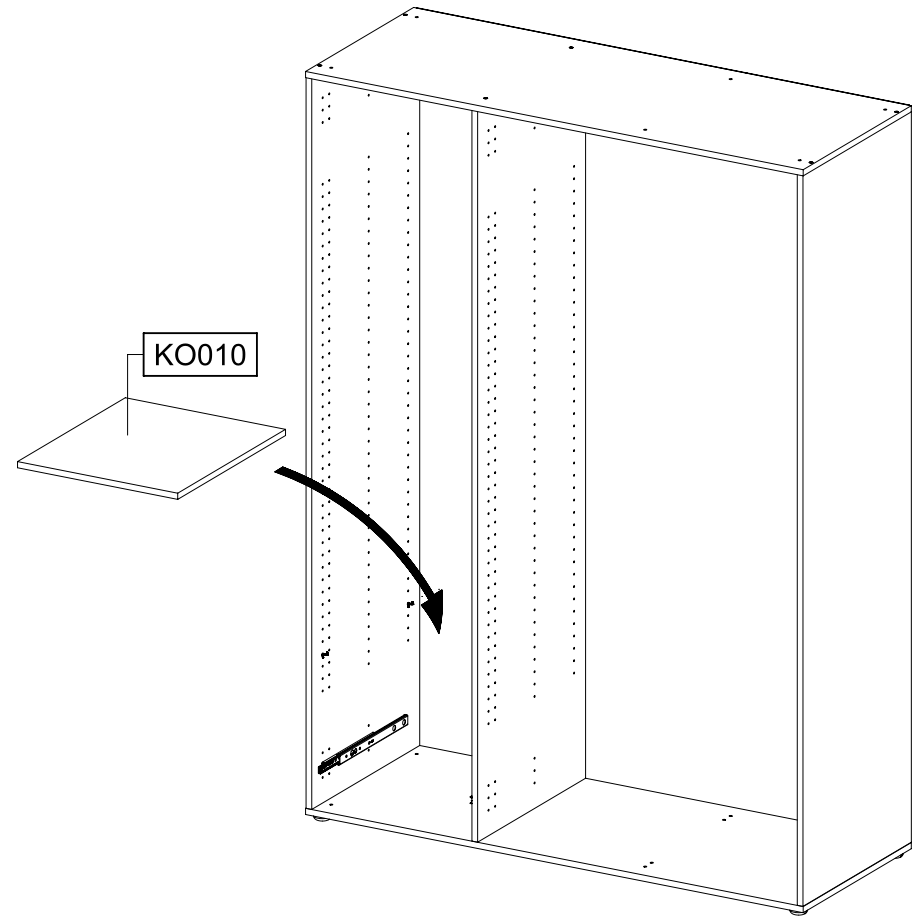


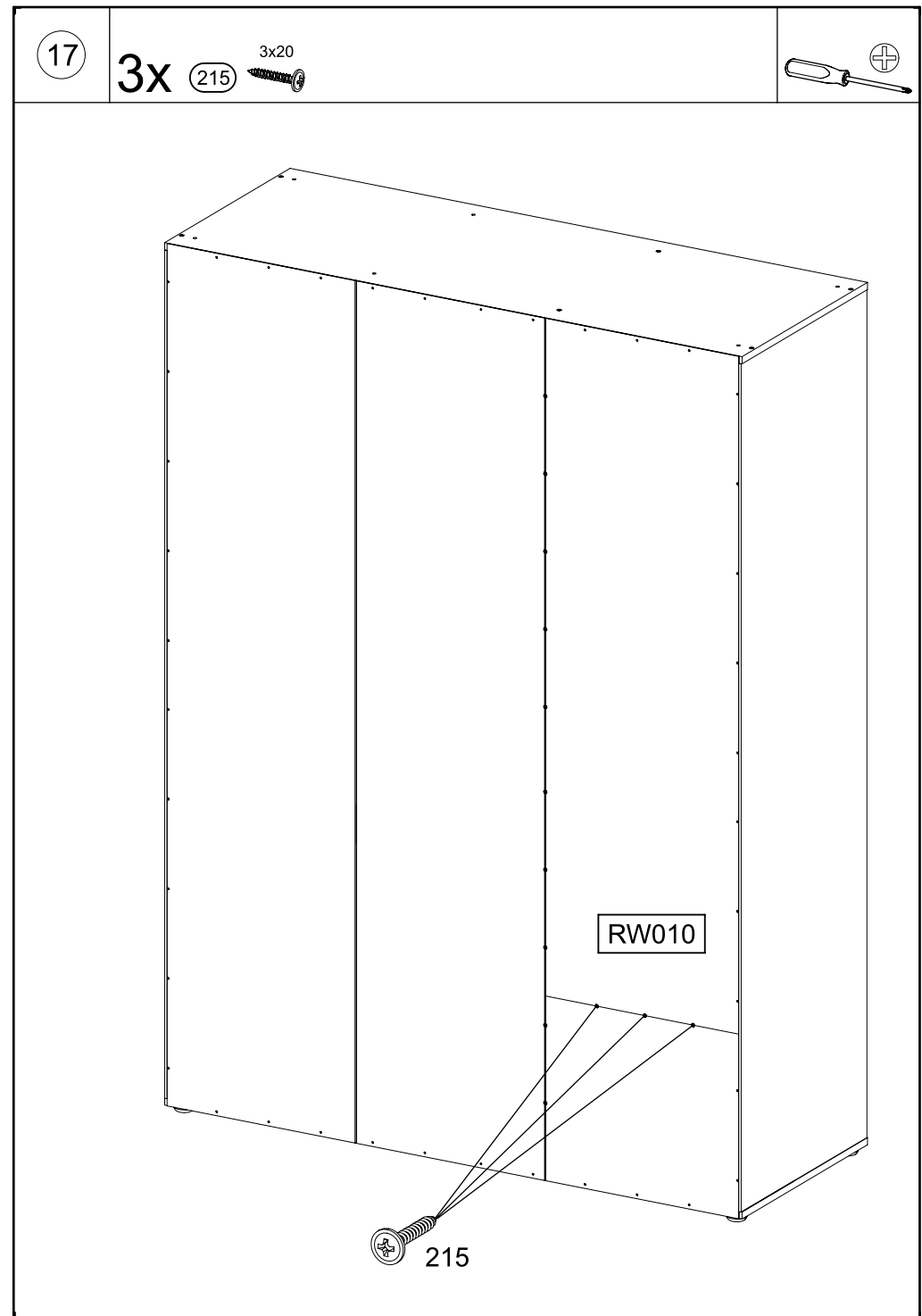
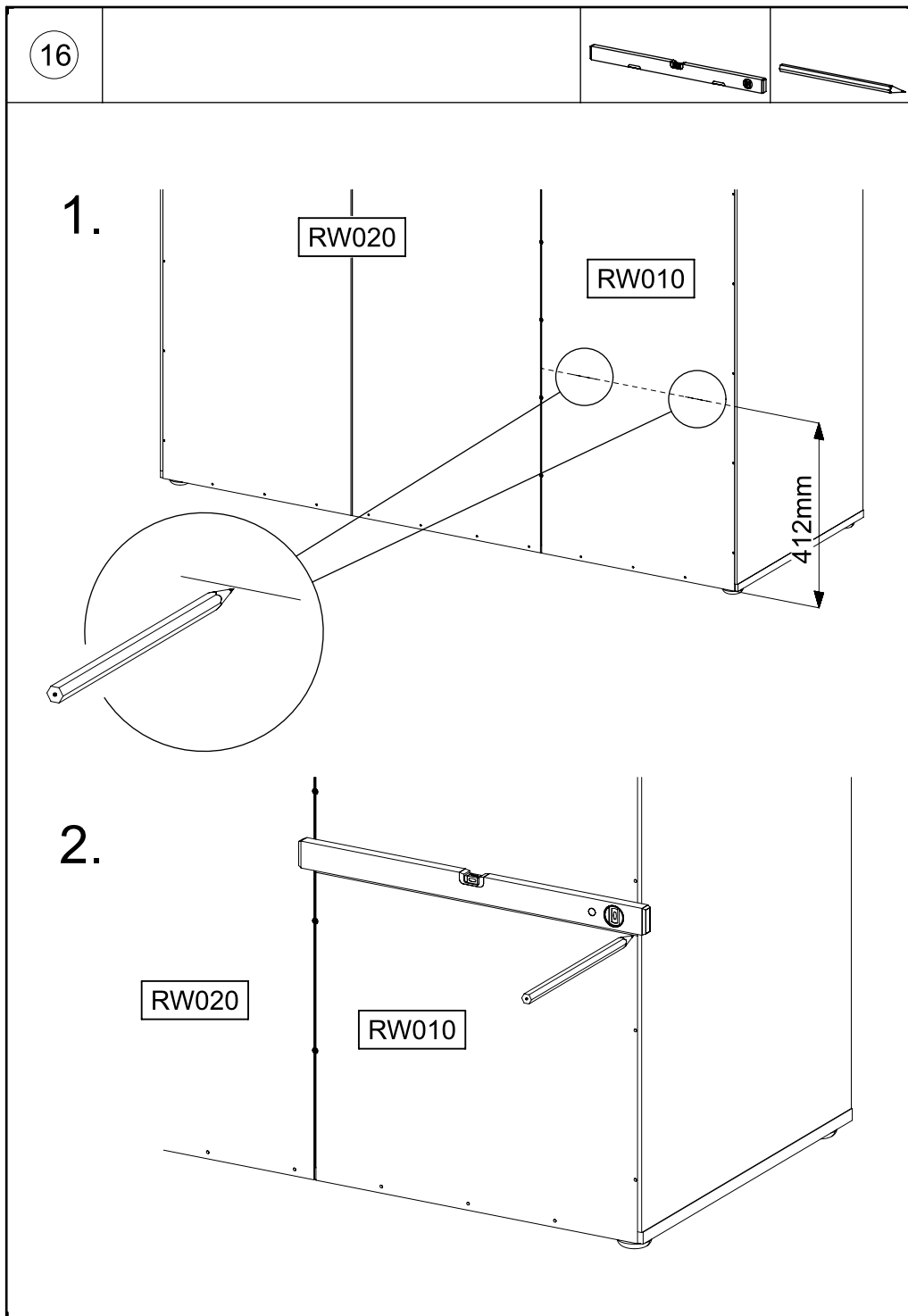
14

4x 1105

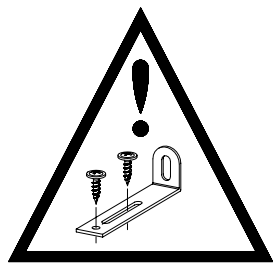
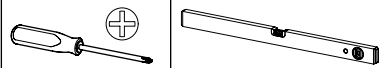


15



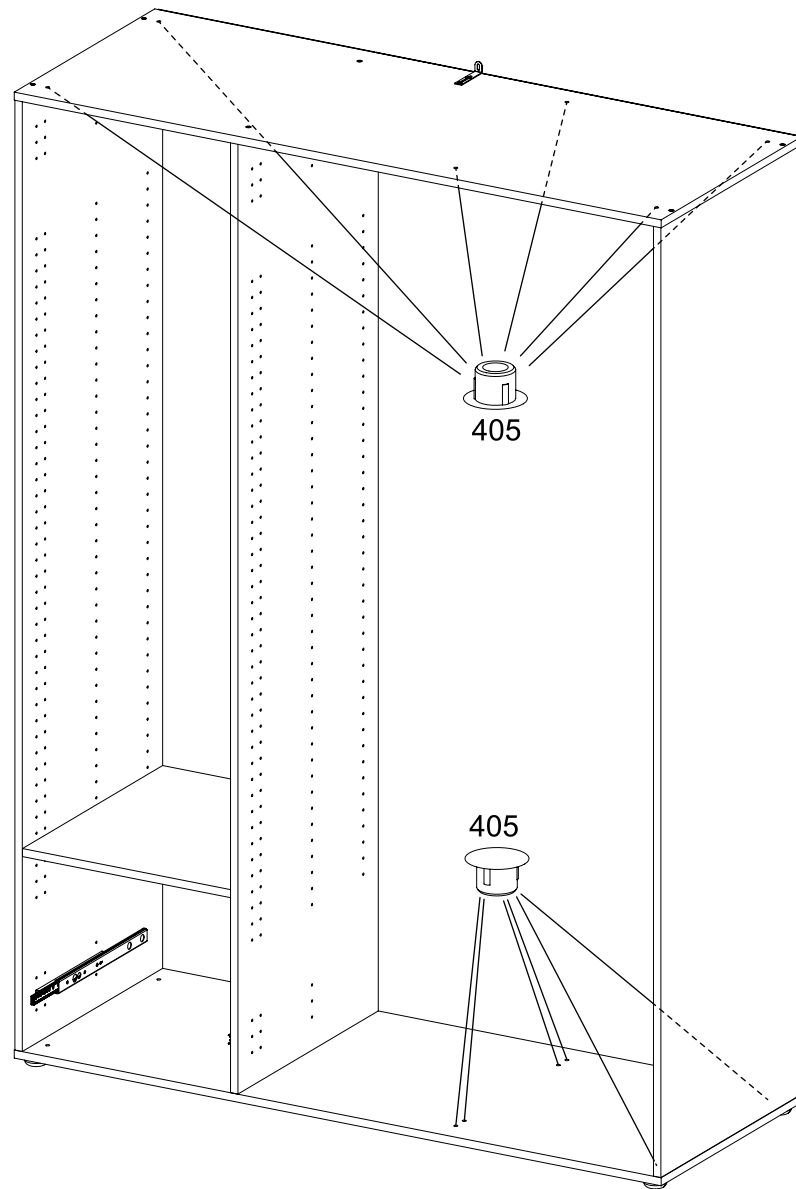


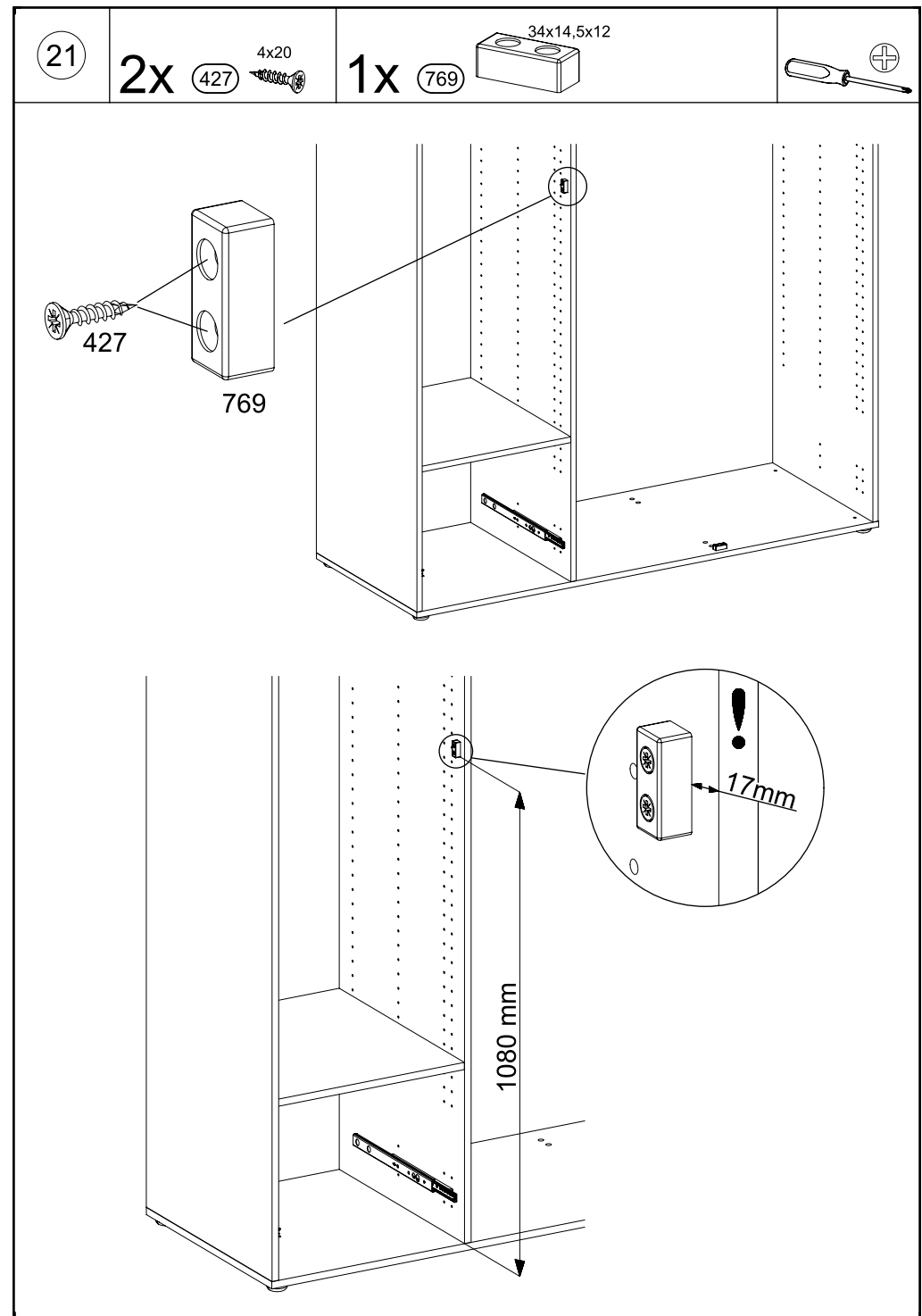
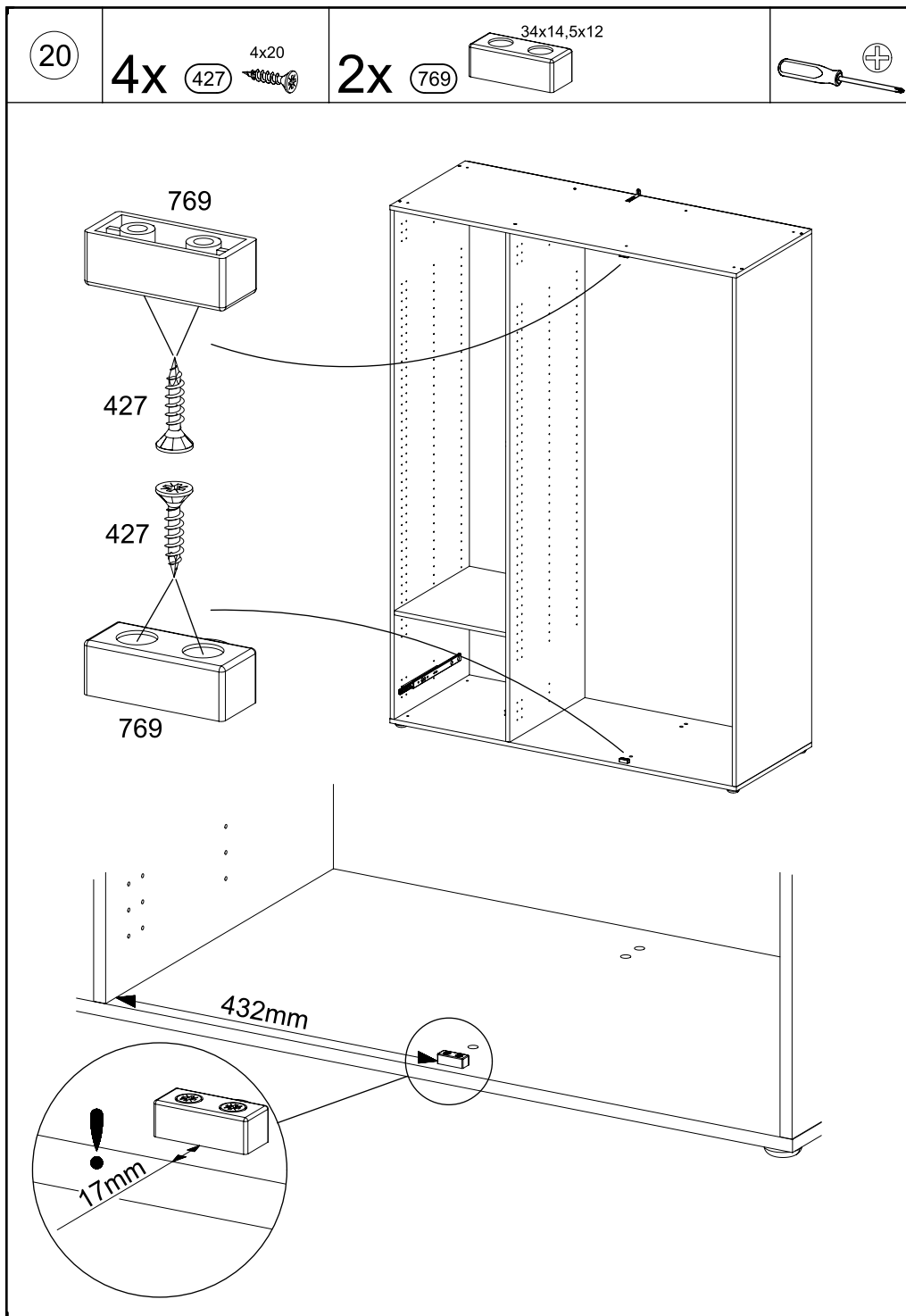
18



19

12x 405 $\varnothing 8$



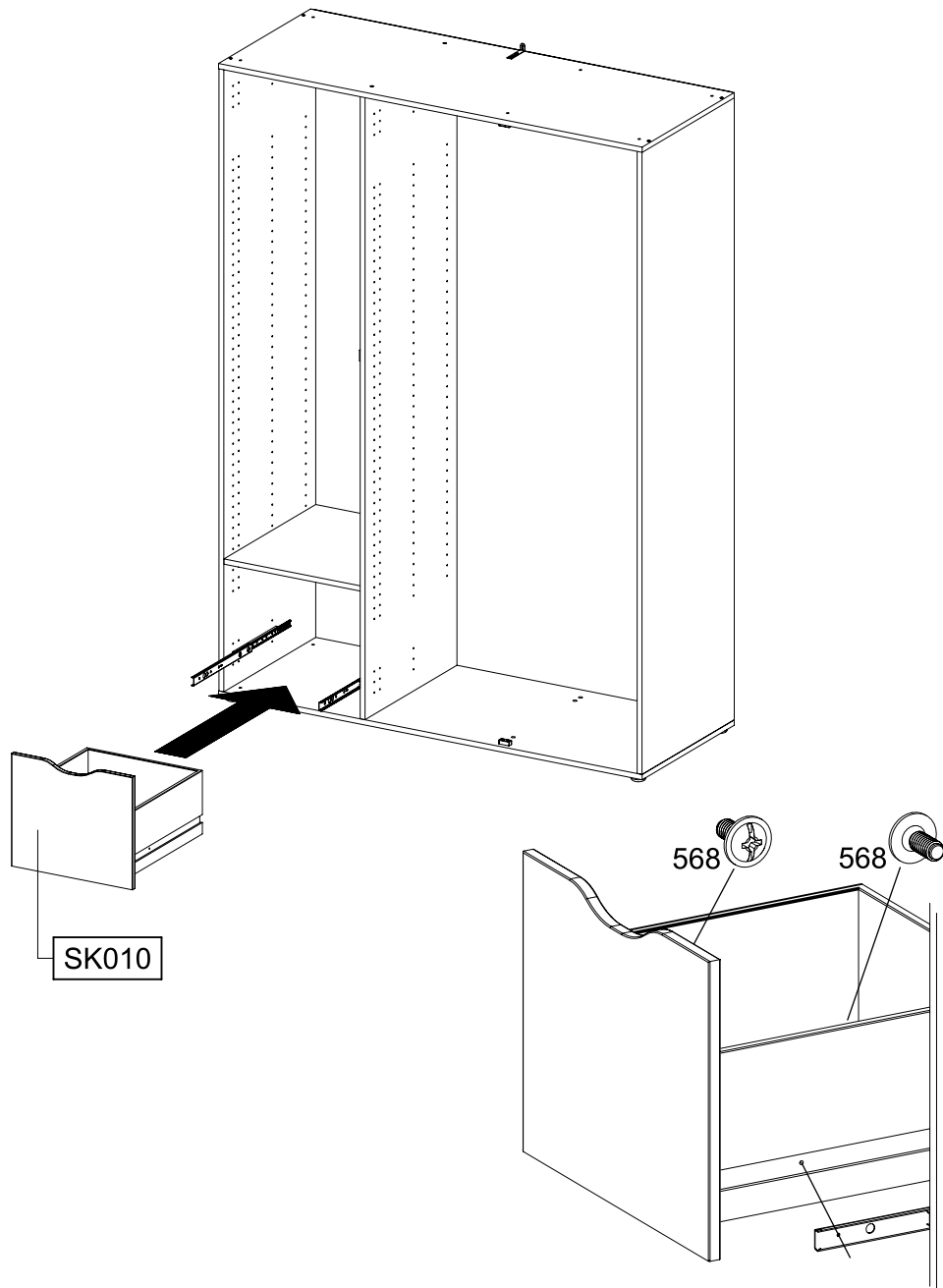
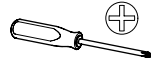


22

2x

568

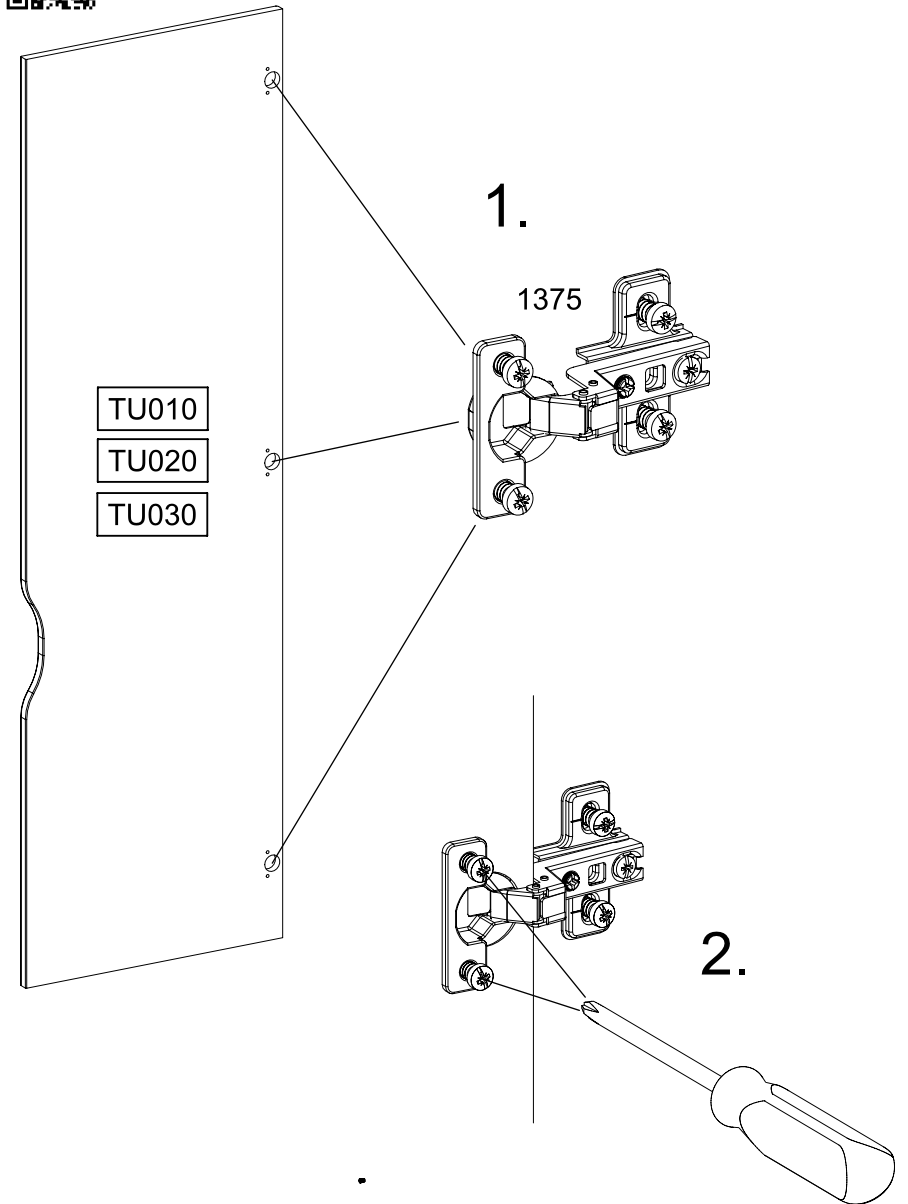
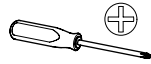
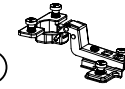
M4x9



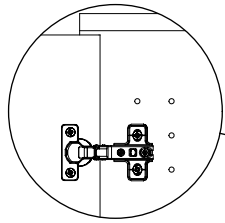
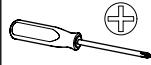
23

9x

1375

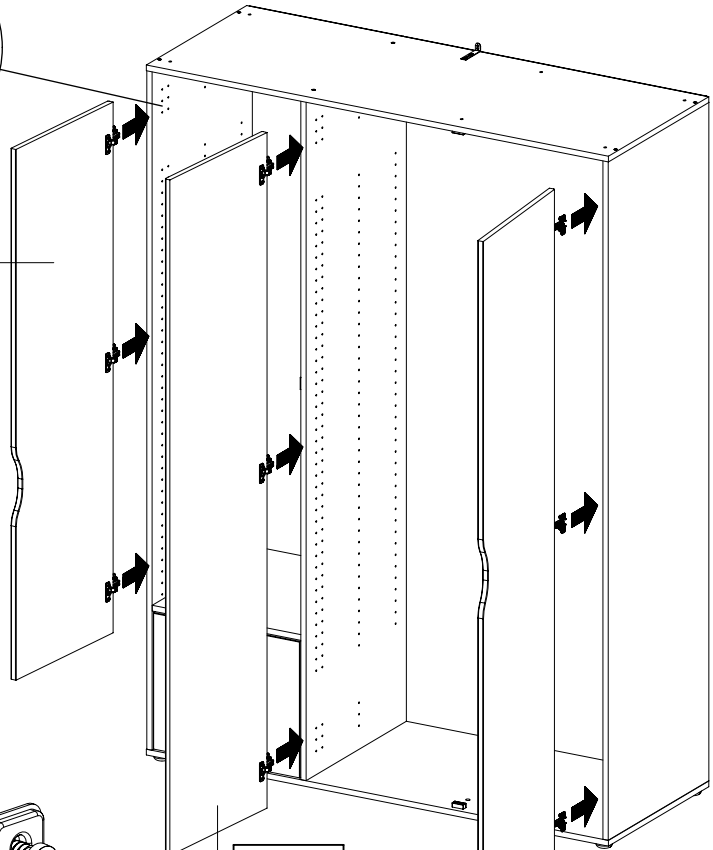


24



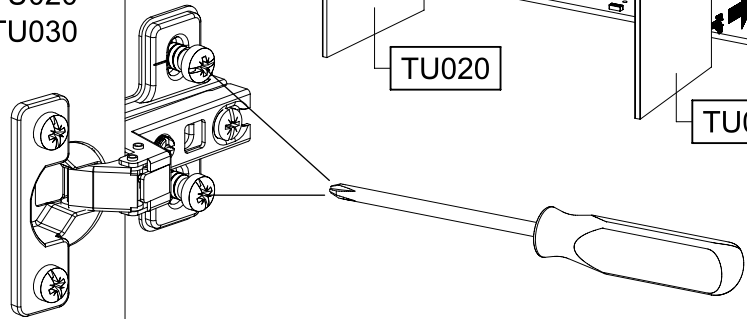
TU010

TU010
TU020
TU030



TU020

TU030



25

