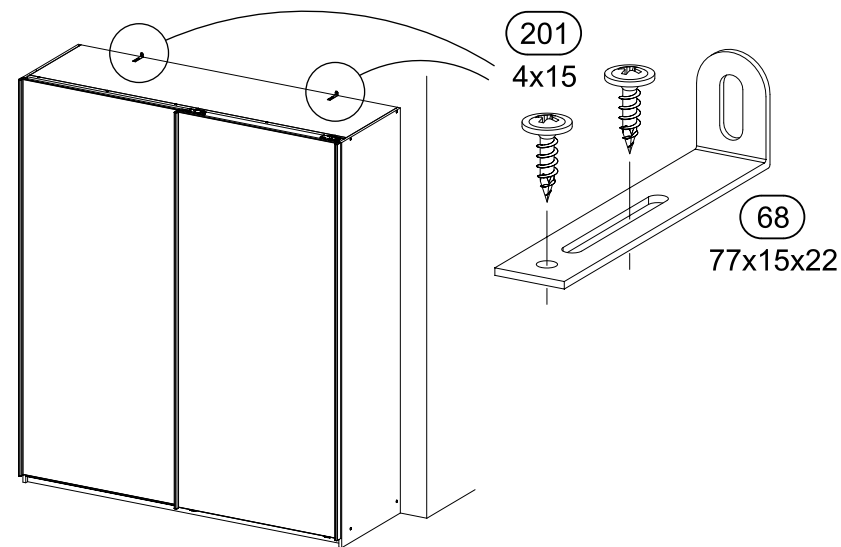
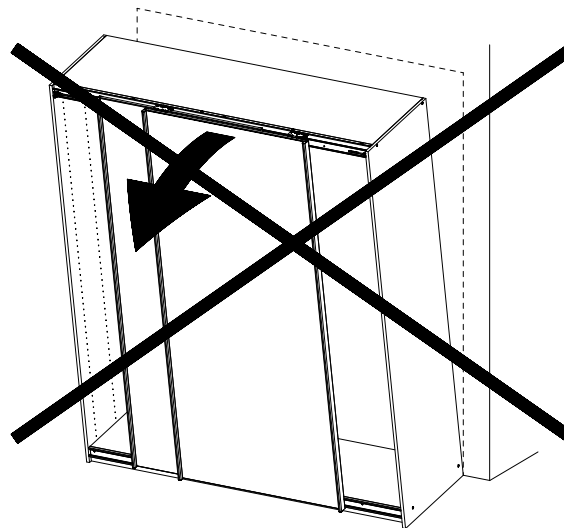
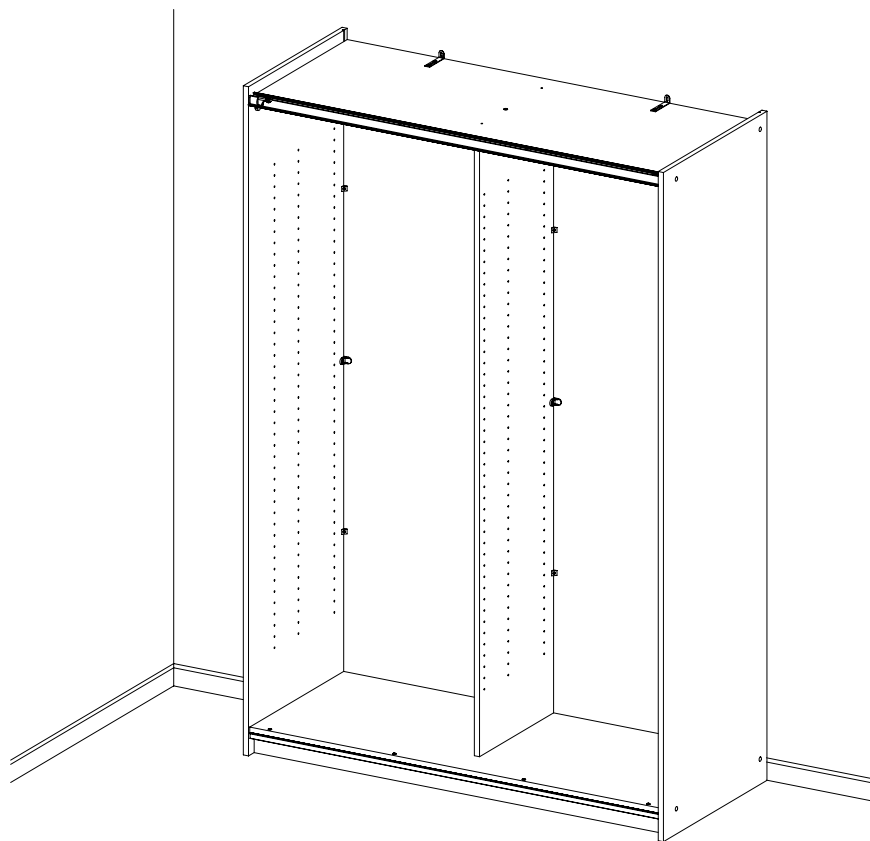
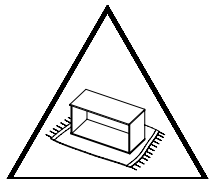
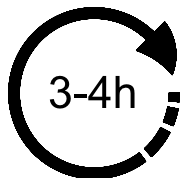
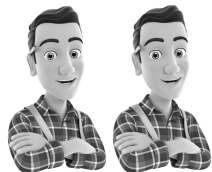
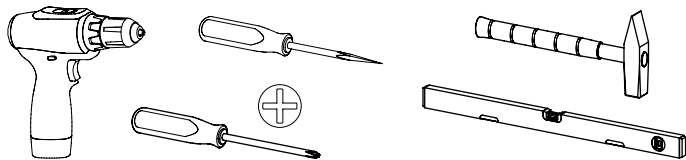


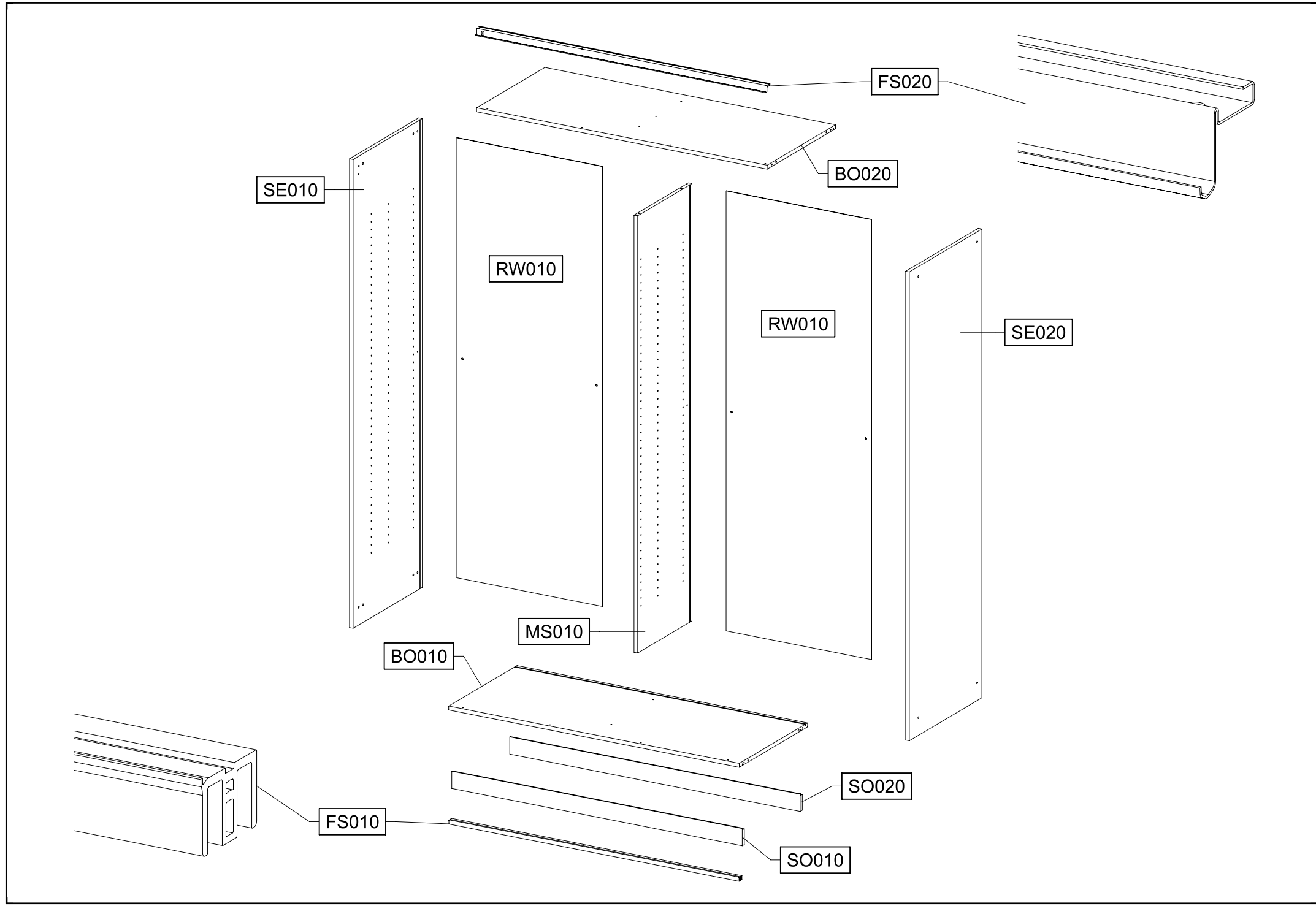
M2985_03

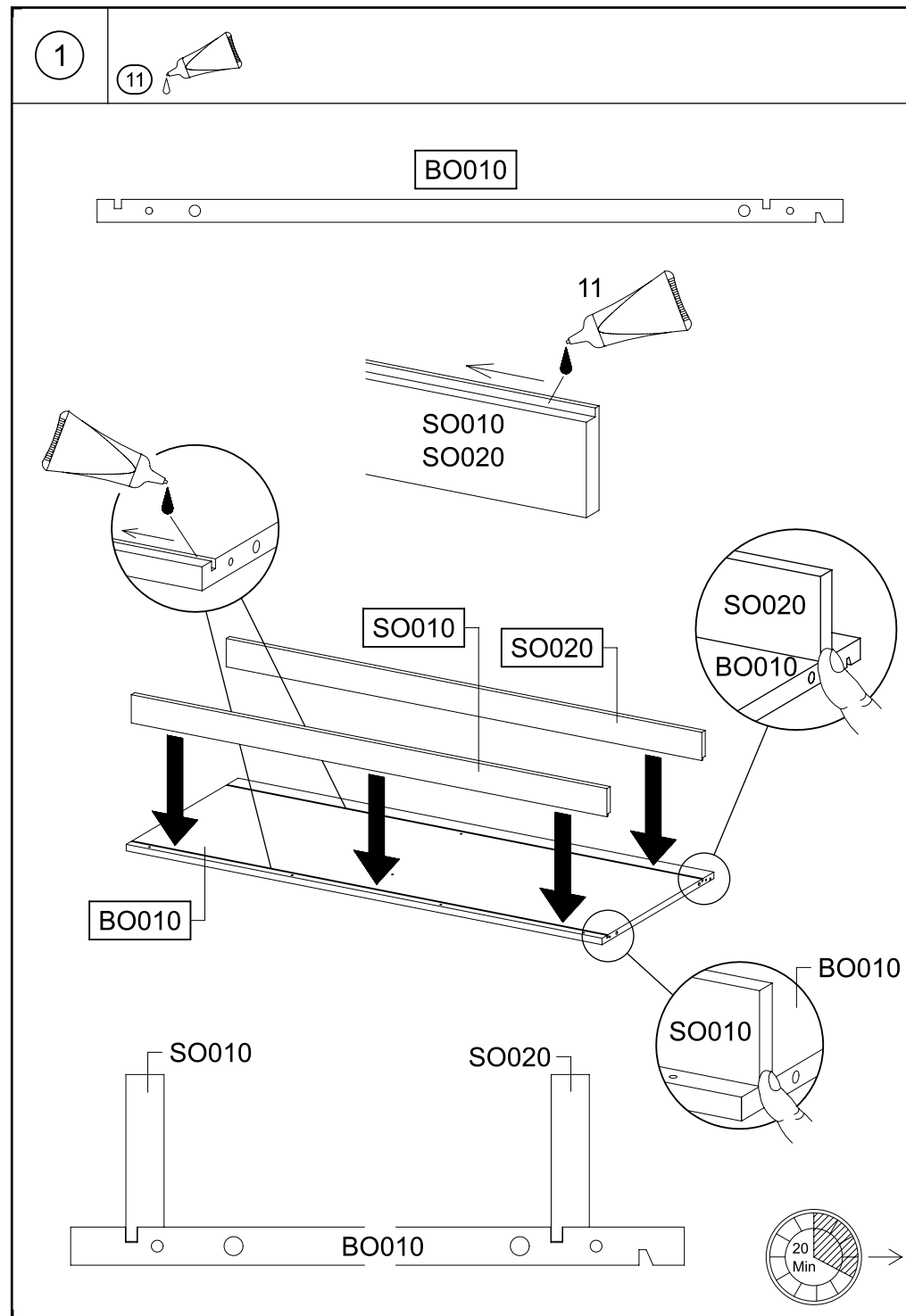
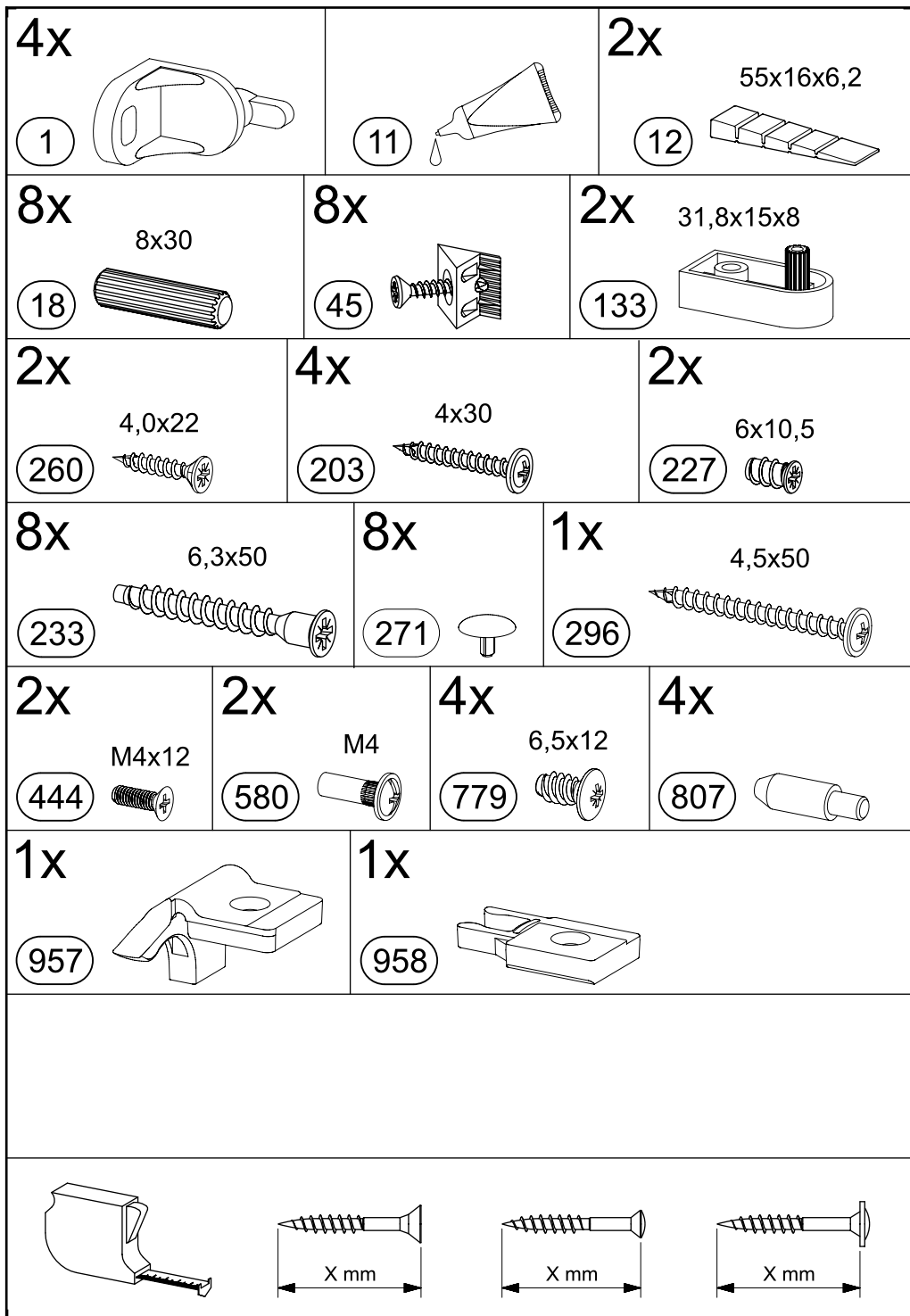


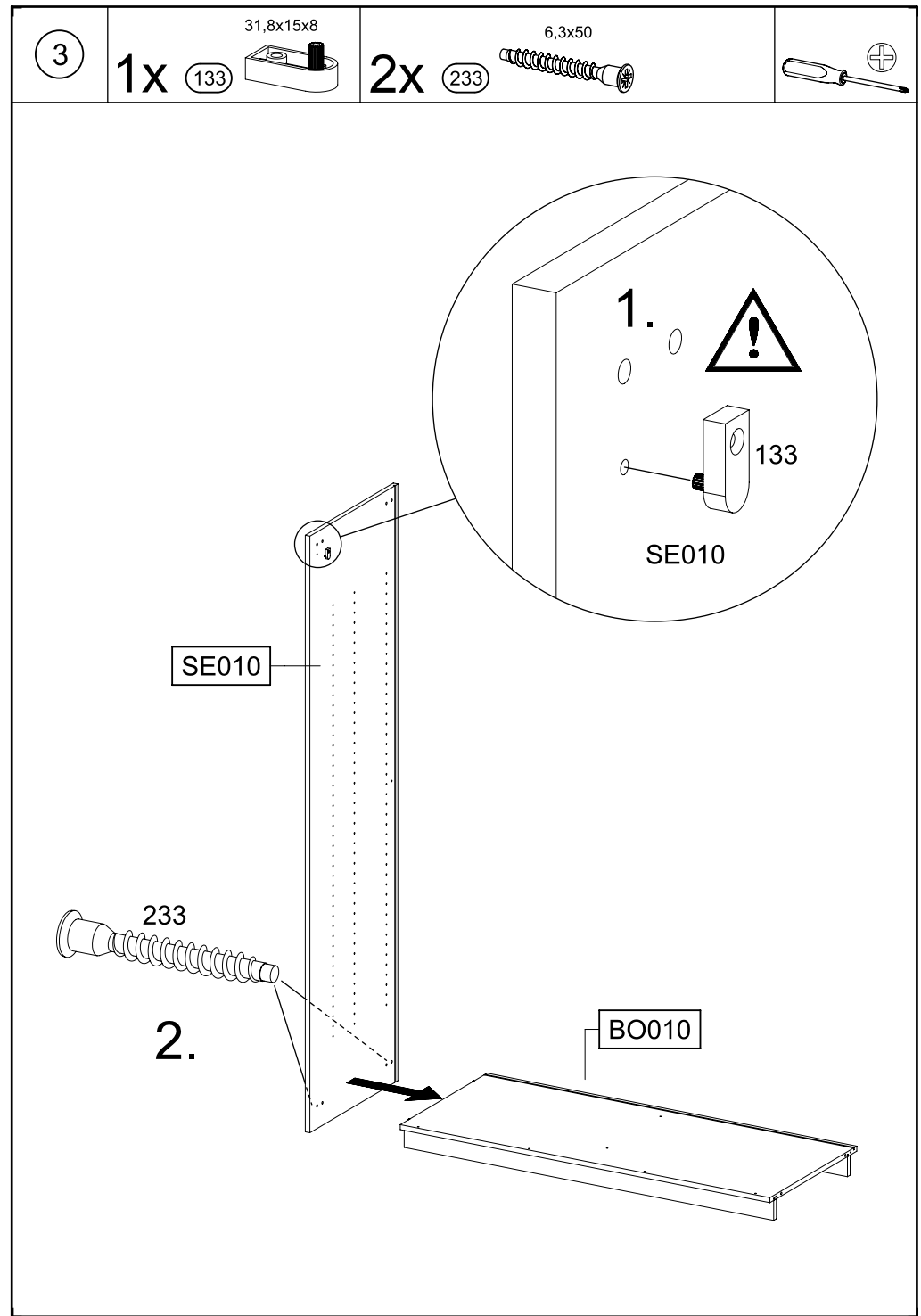
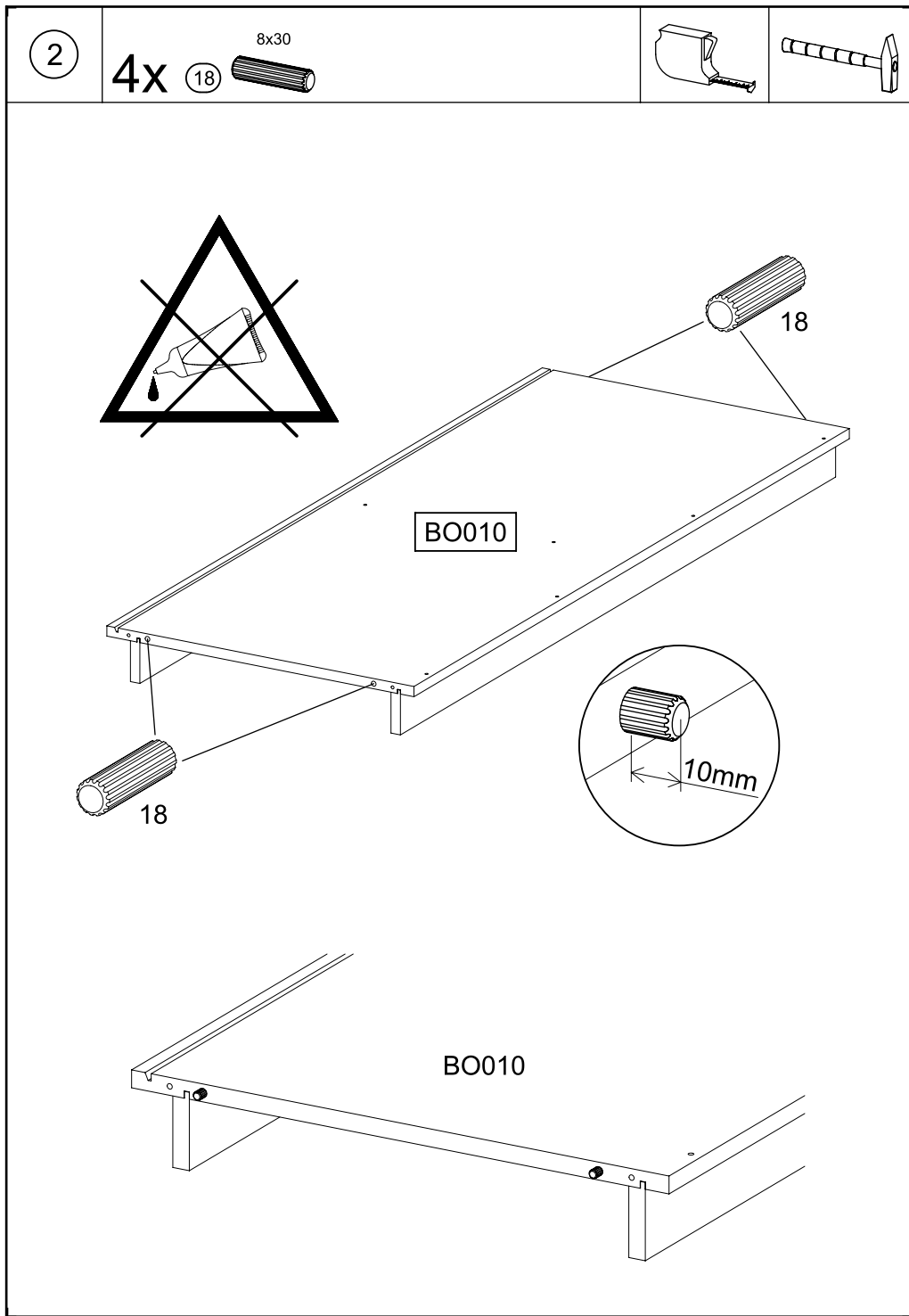
VIDEO



SCAN ME







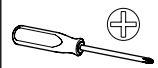
4

1x 1



1x 779

6,5x12

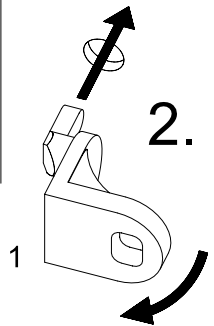


SE010

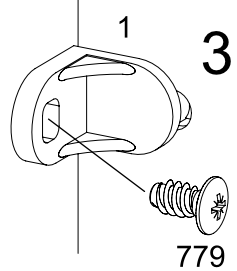
RW010

BO010

1.



2.

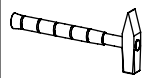


3.

779

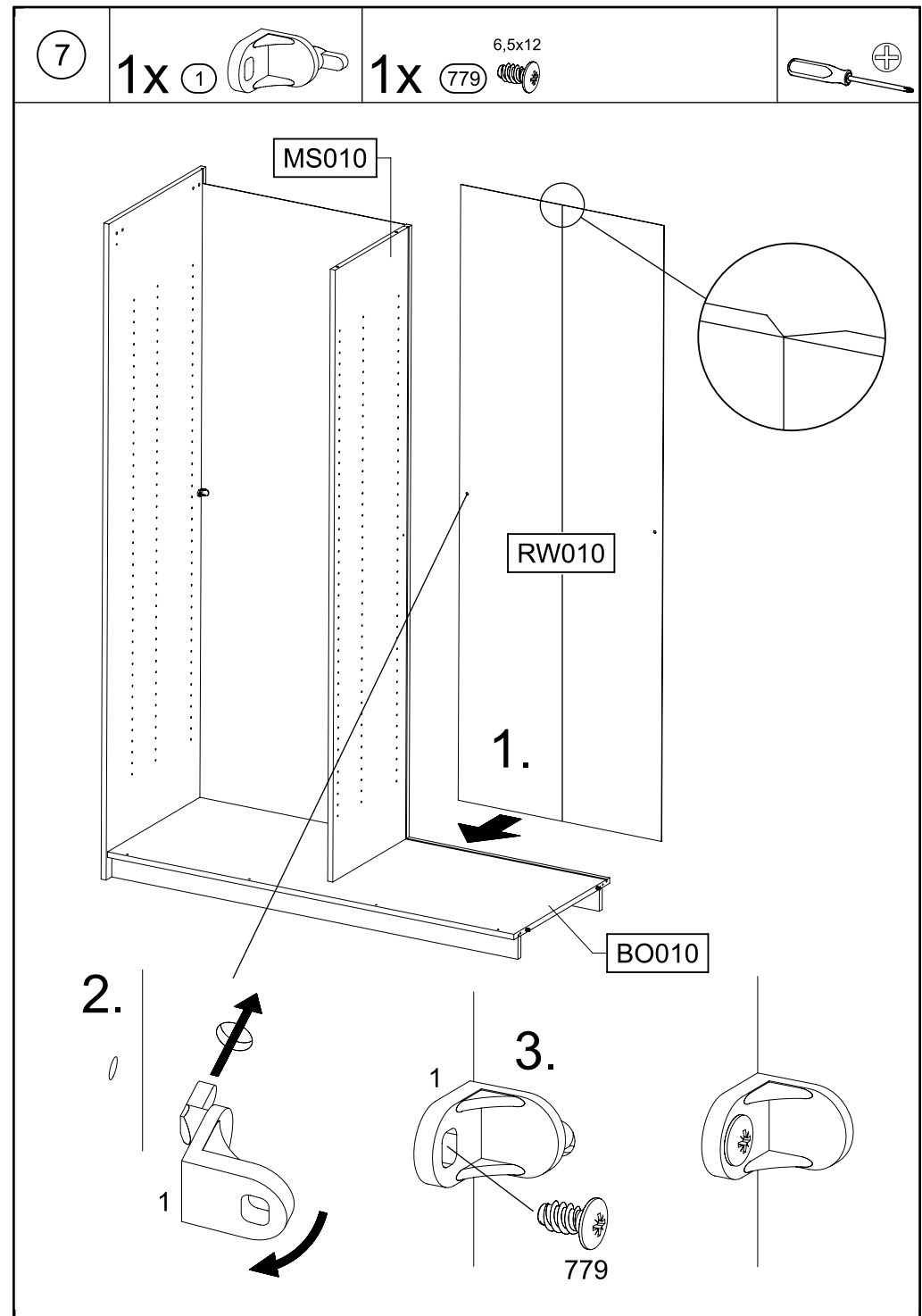
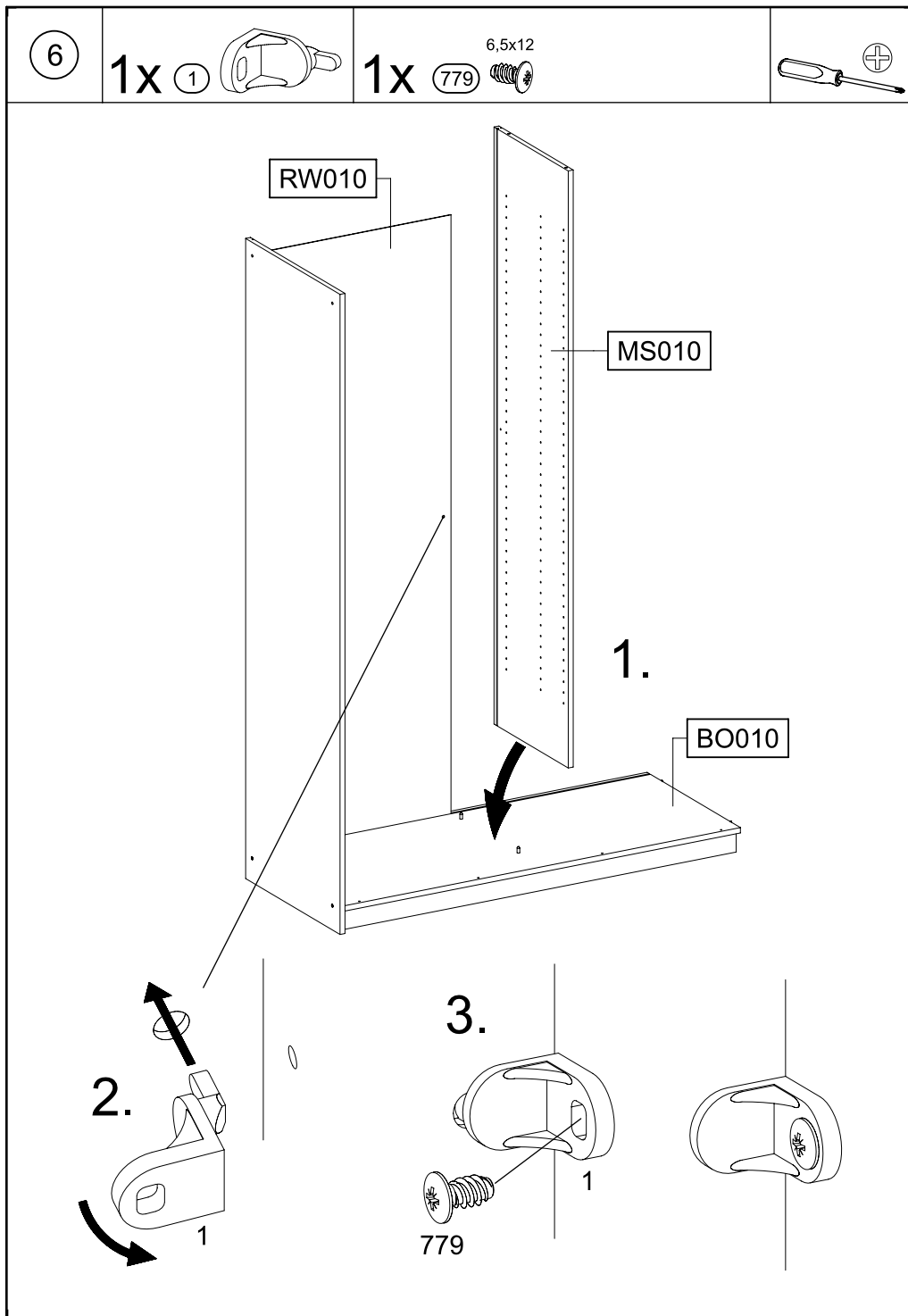
5

2x 807



BO010

807

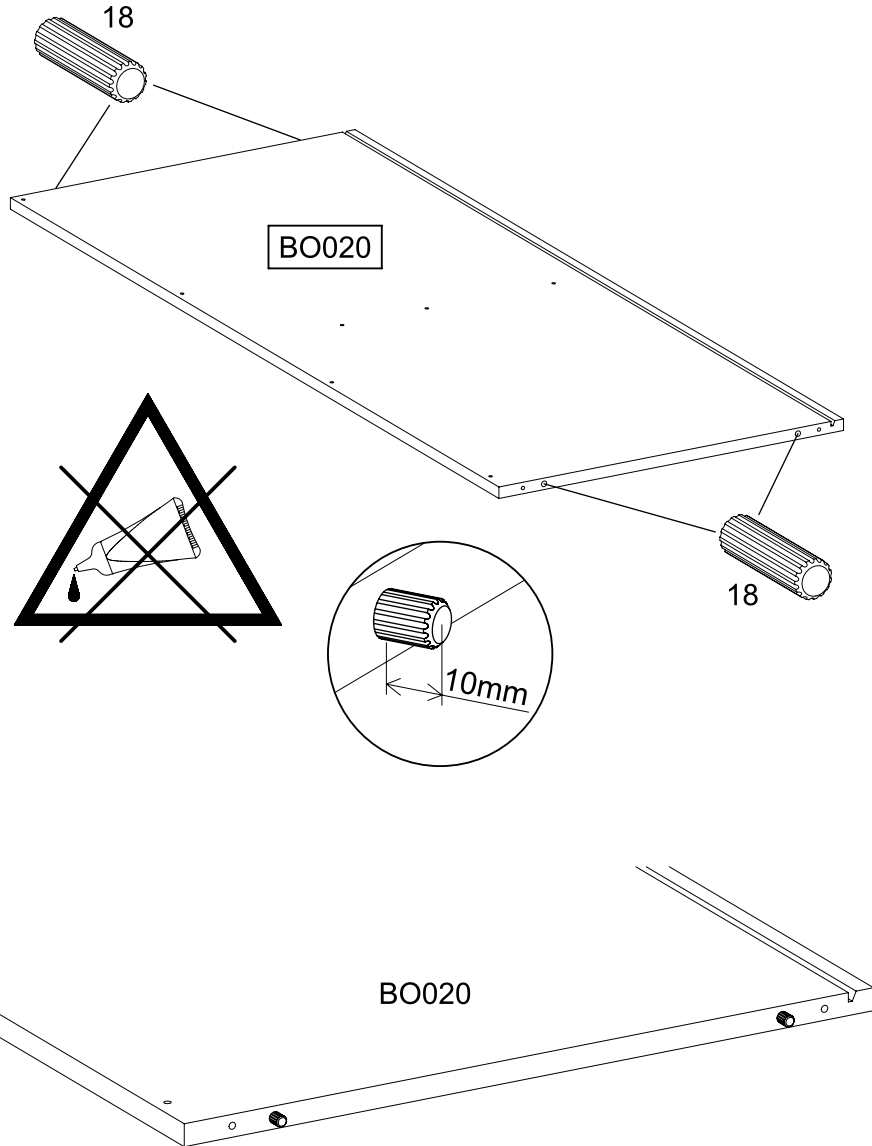
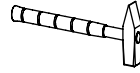
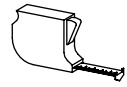


8

4x

18

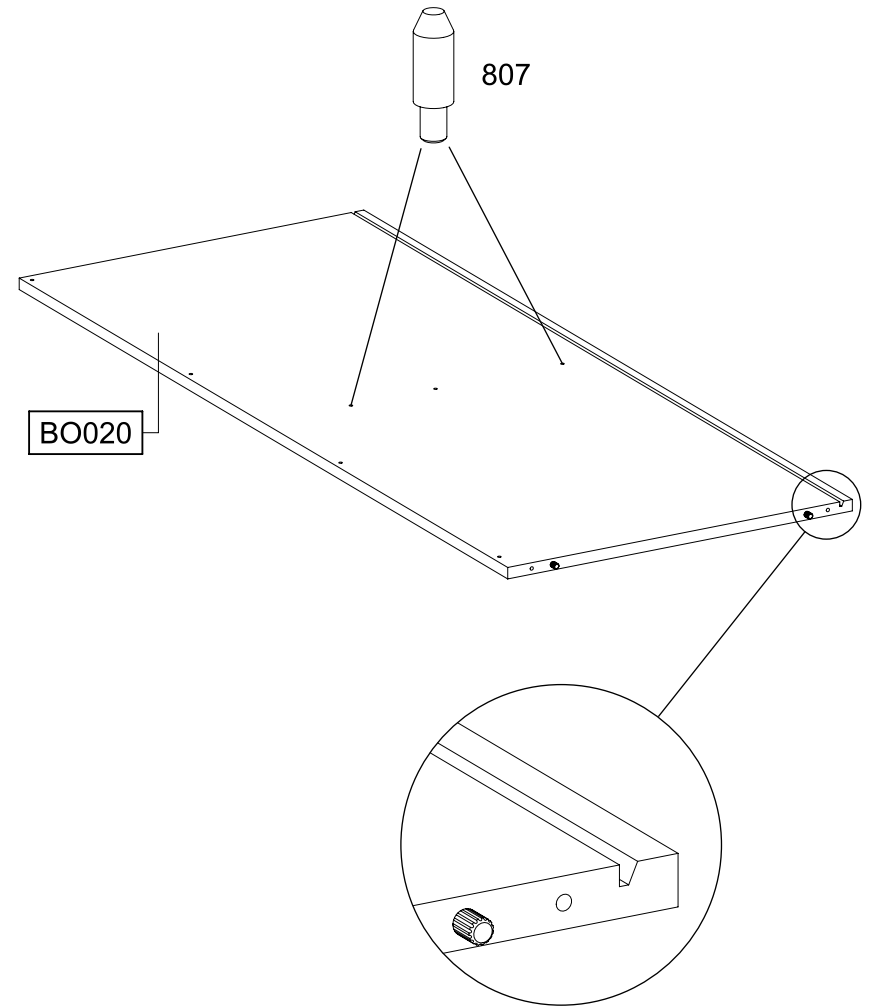
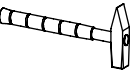
8x30



9

2x

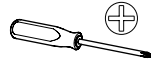
807



10

2x 233

6,3x50

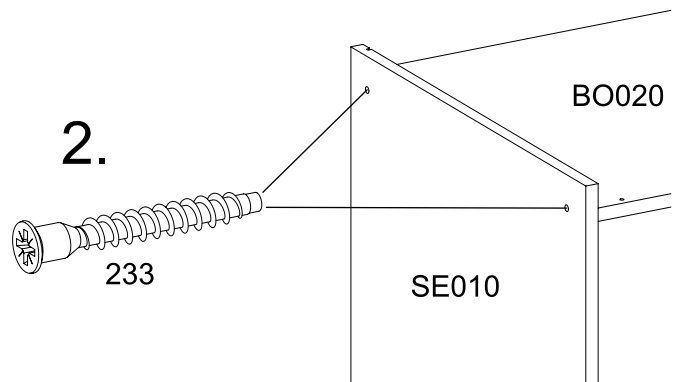


1.

BO020

SE010

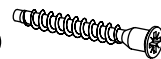
MS010



11

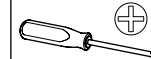
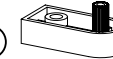
4x 233

6,3x50

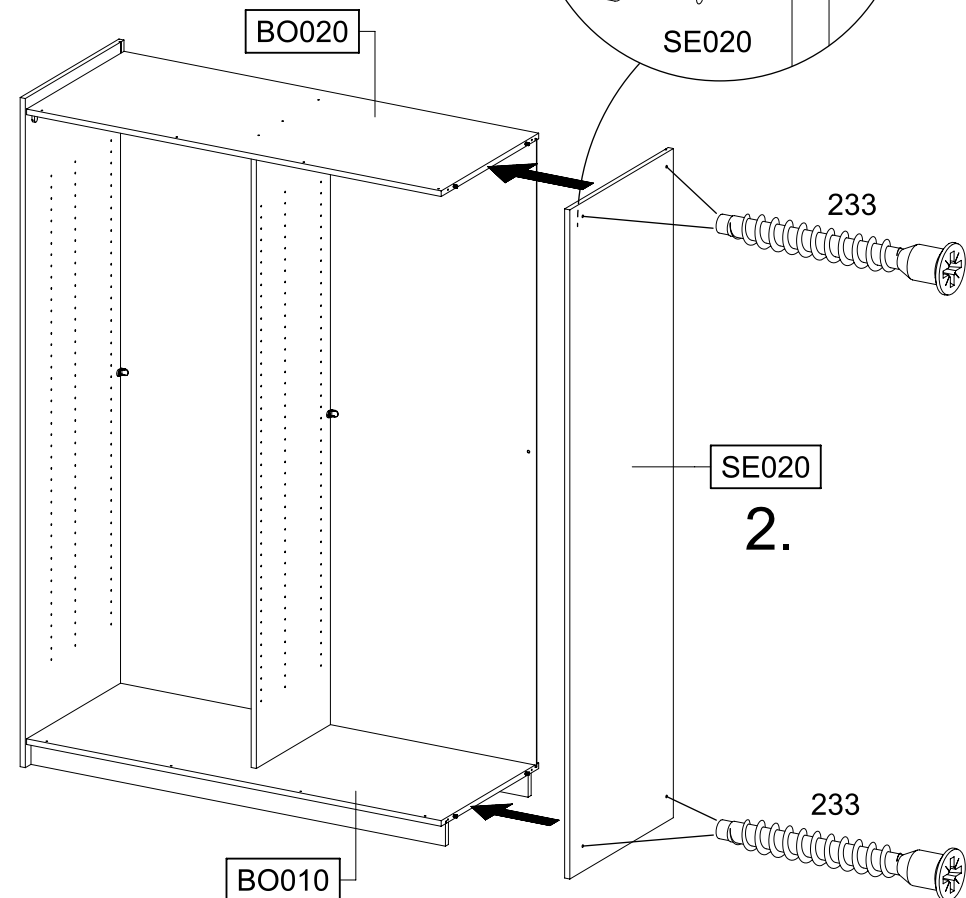
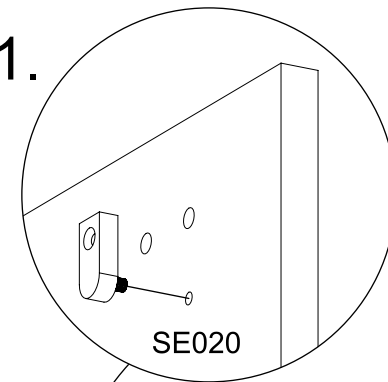


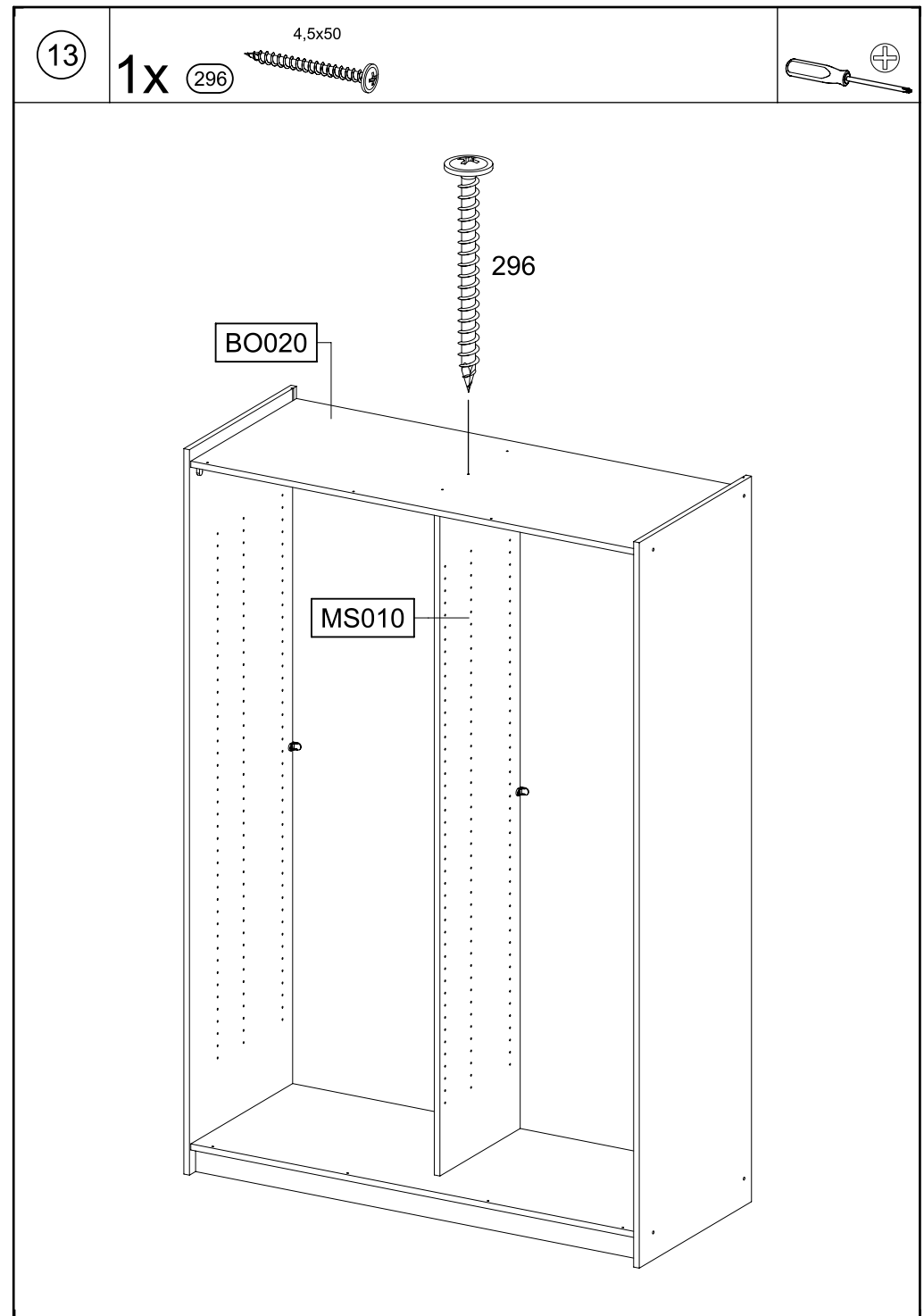
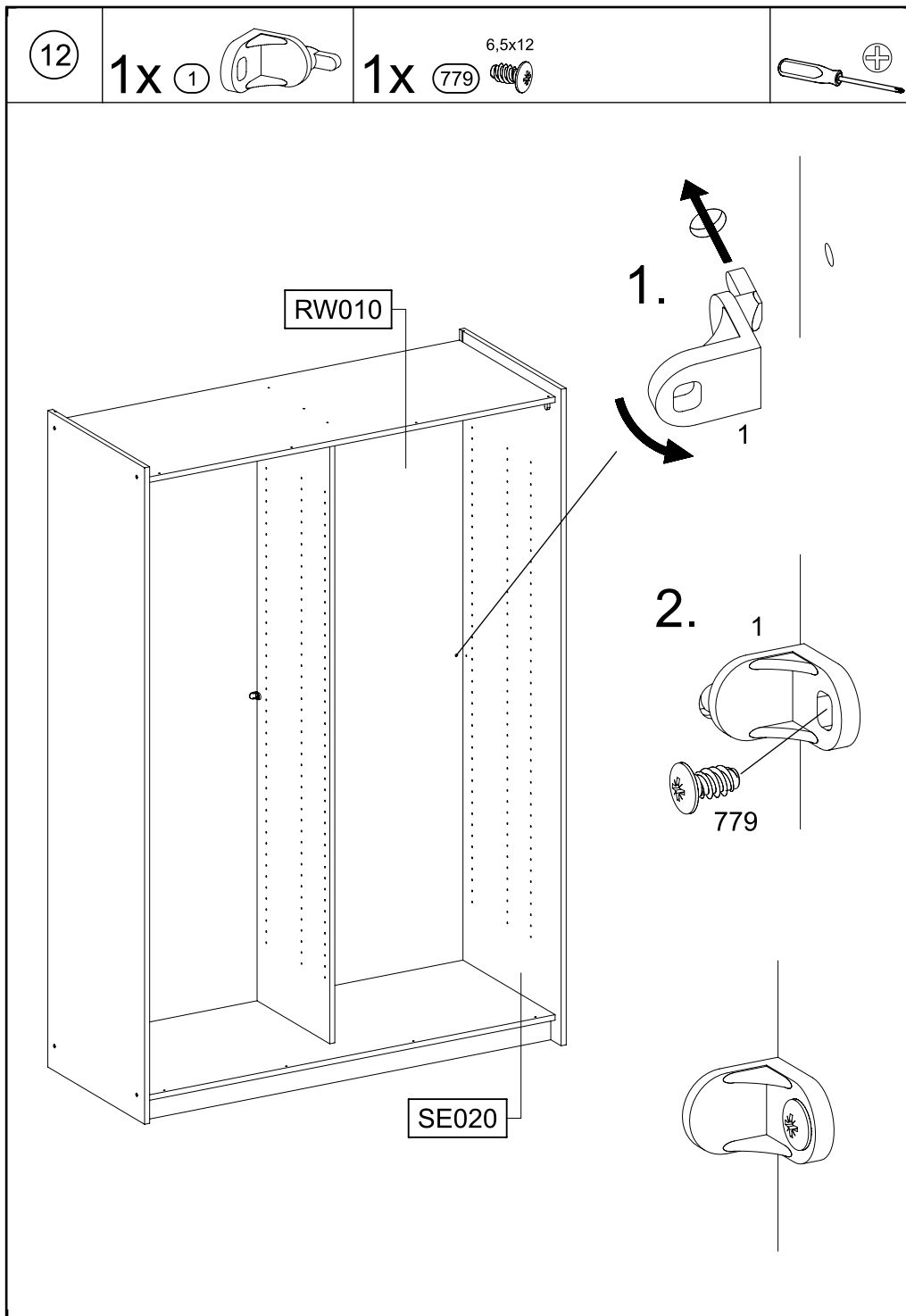
1x 133

31,8x15x8



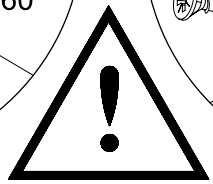
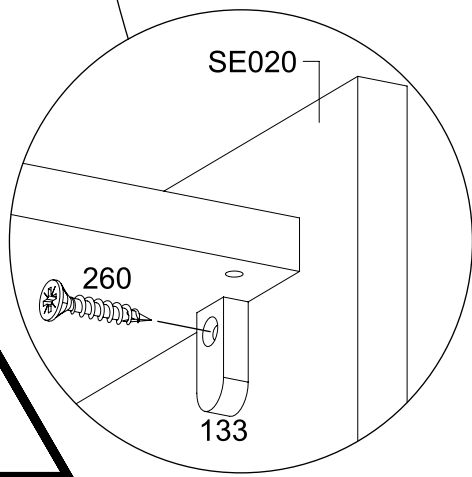
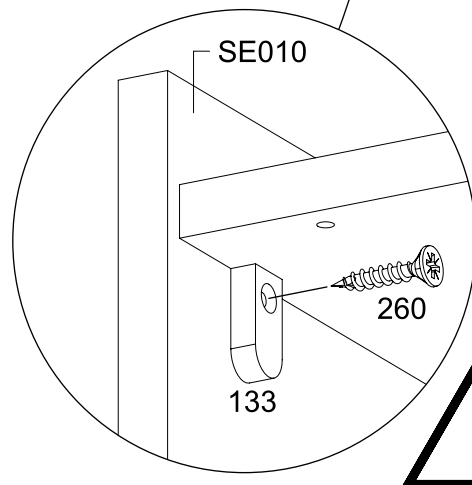
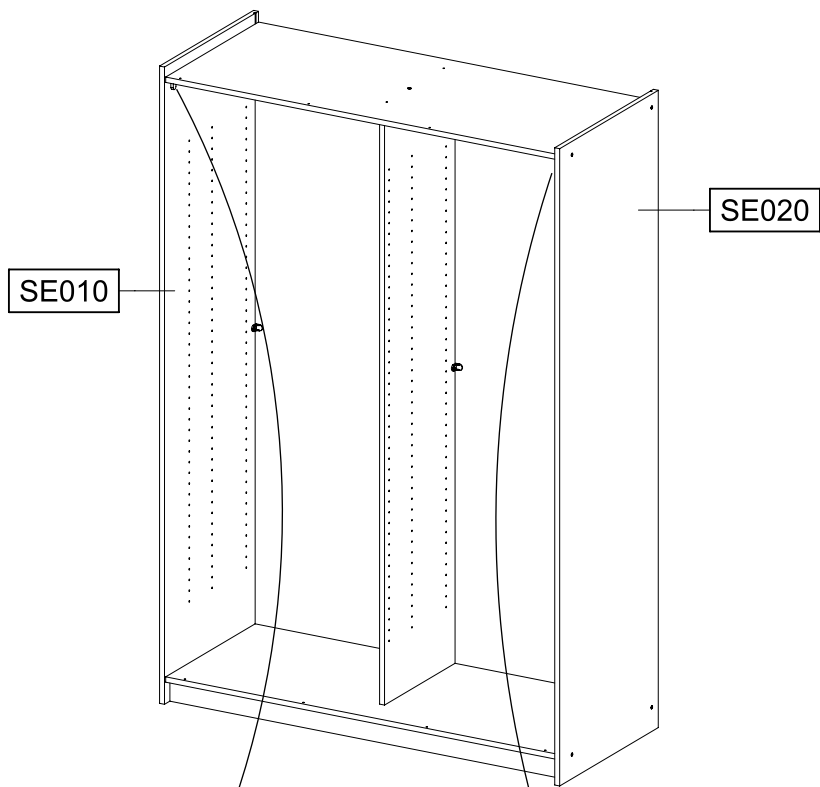
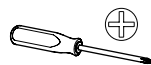
1.





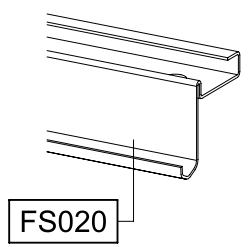
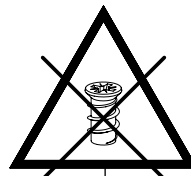
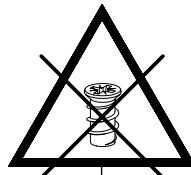
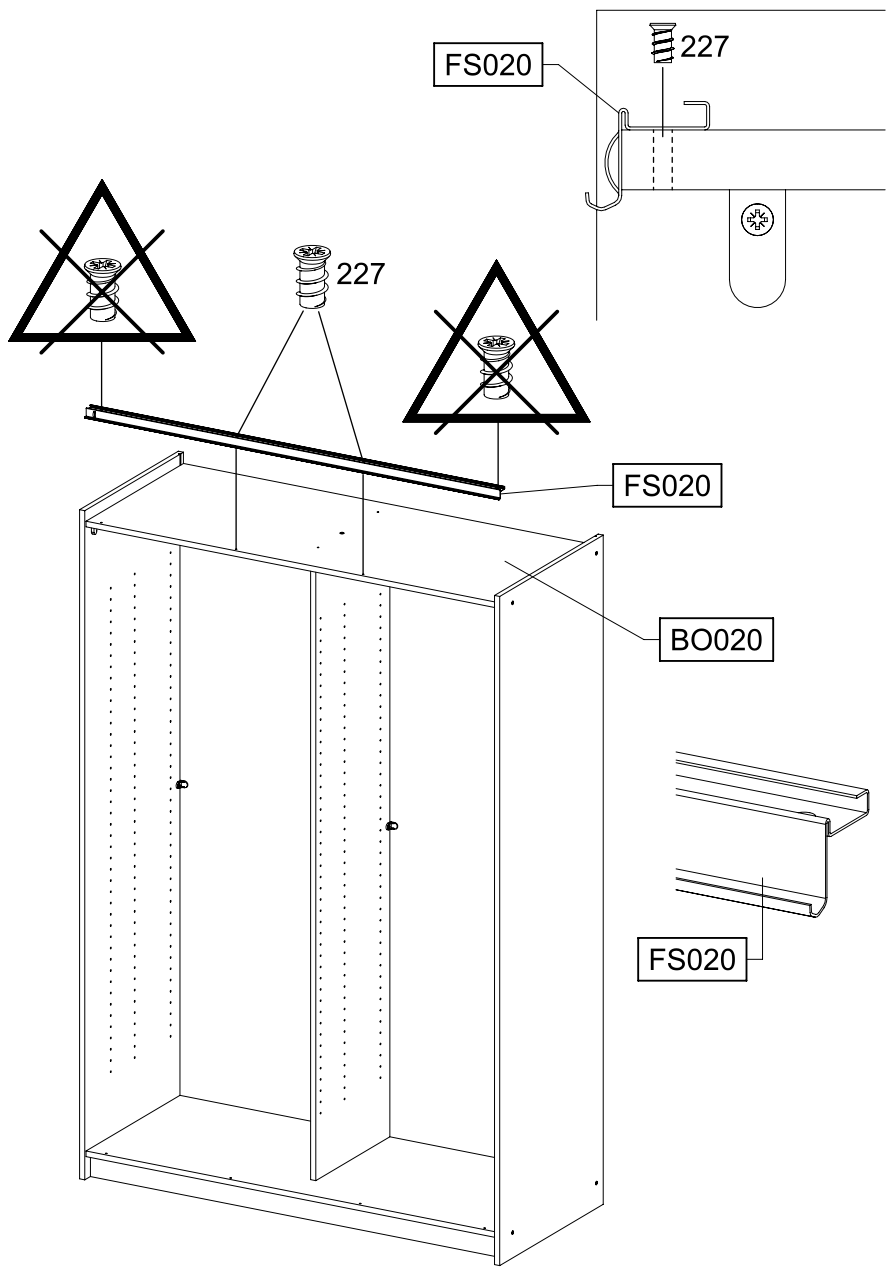
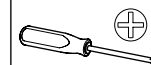
14

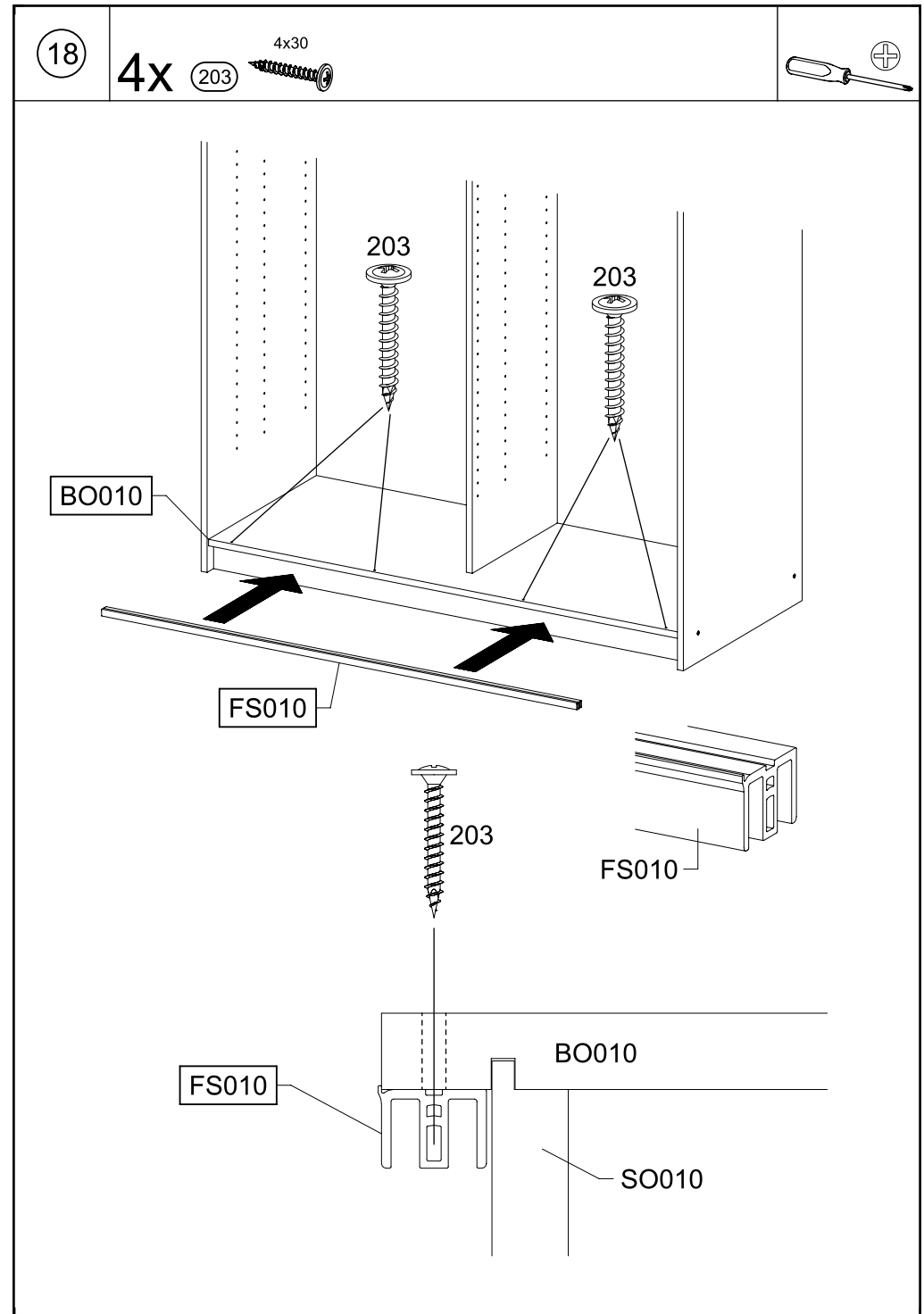
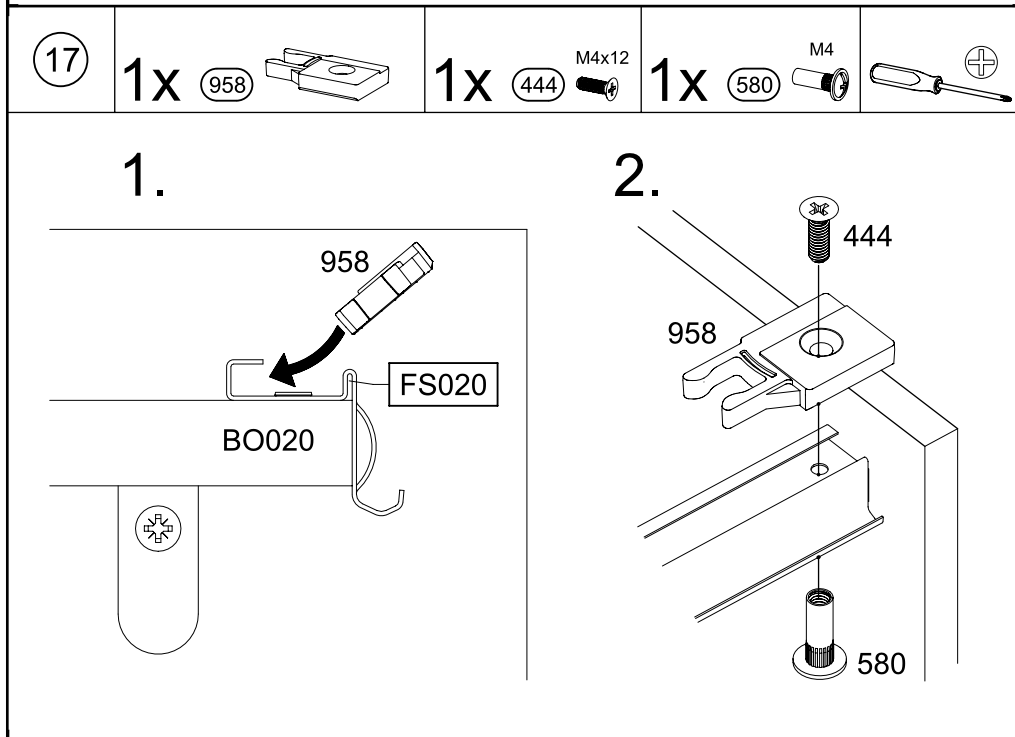
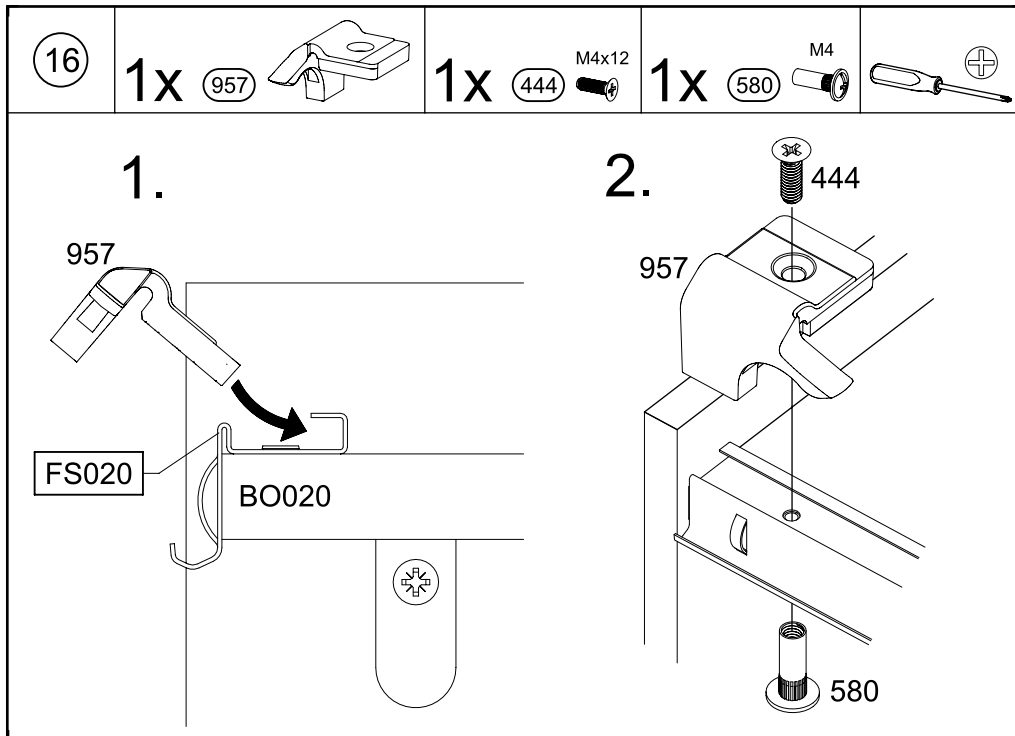
2x 260 4,0x22



15

2x 227 6x10,5





19

0-2x

12

55x16x6,2



4x

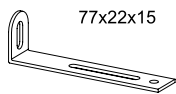
201

4x15



2x

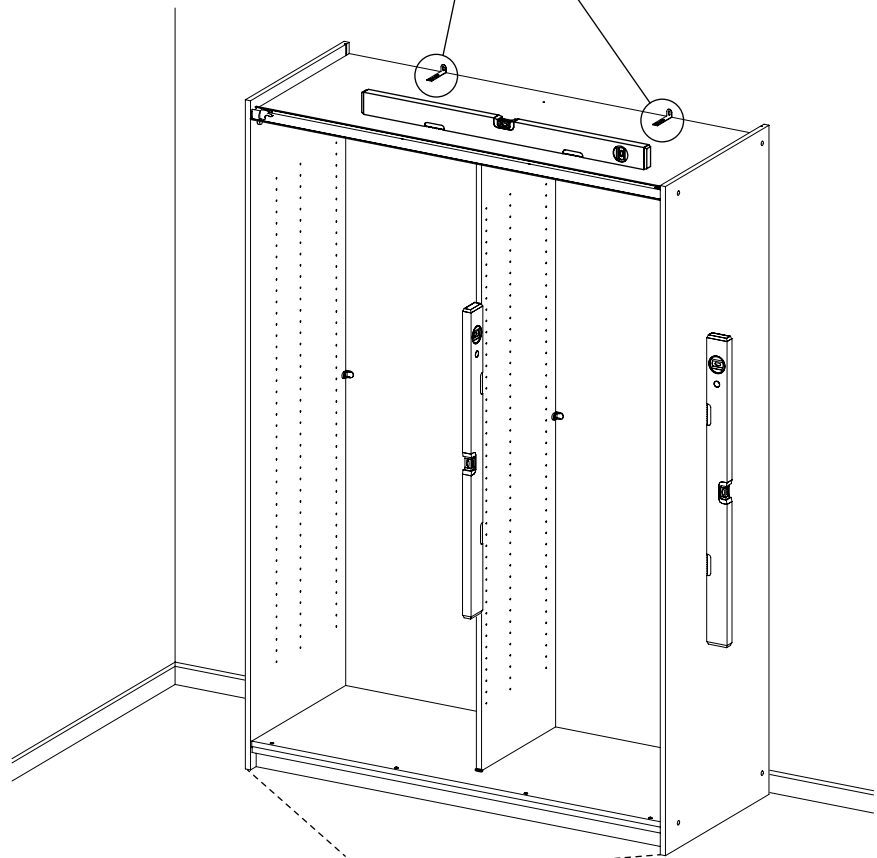
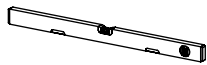
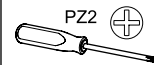
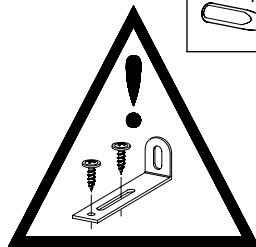
68



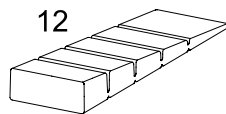
77x22x15



SCAN ME



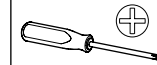
12



20

8x

45



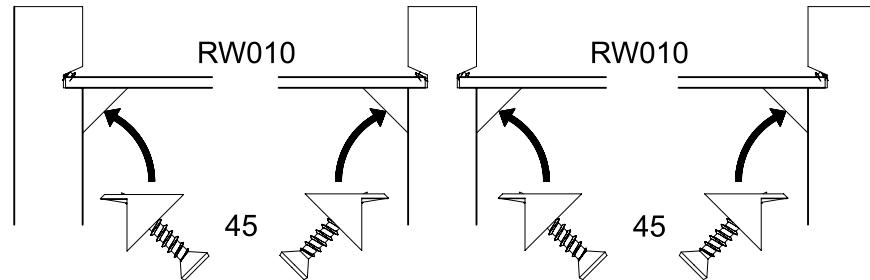
SE010

MS010

SE020

RW010

RW010



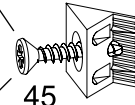
SE010

MS010

SE020

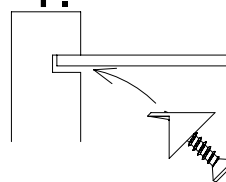


45

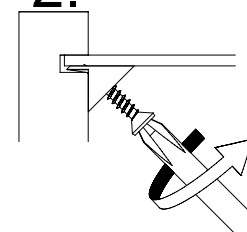


45

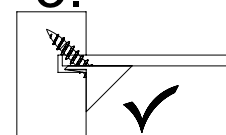
1.



2.



3.



21

8x

271

