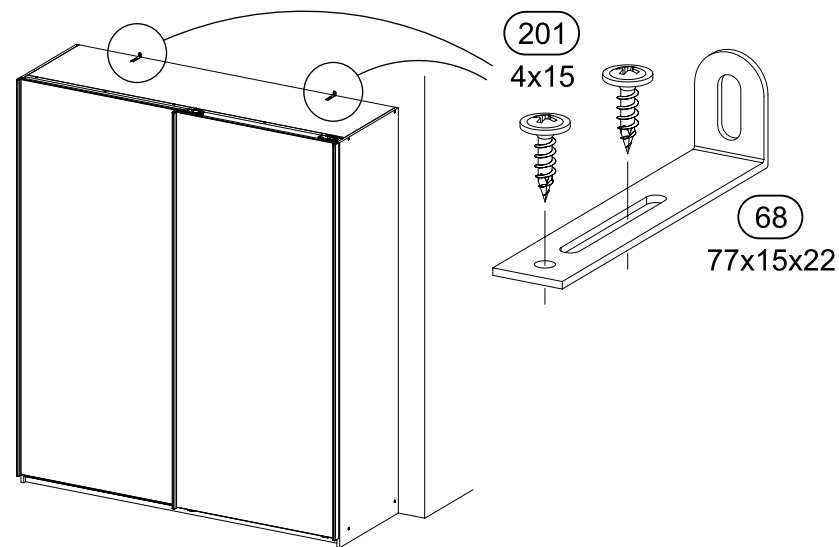
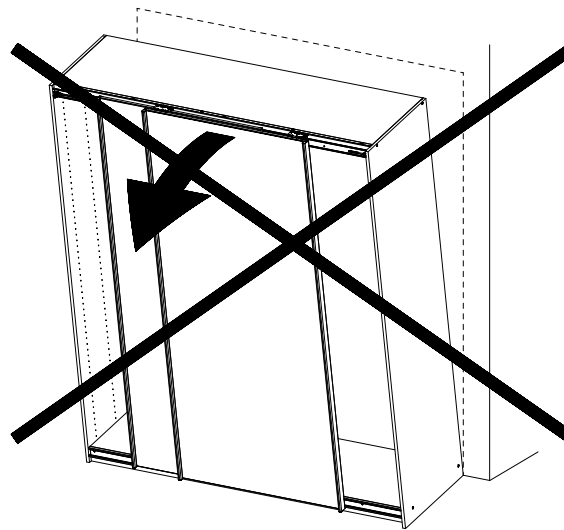
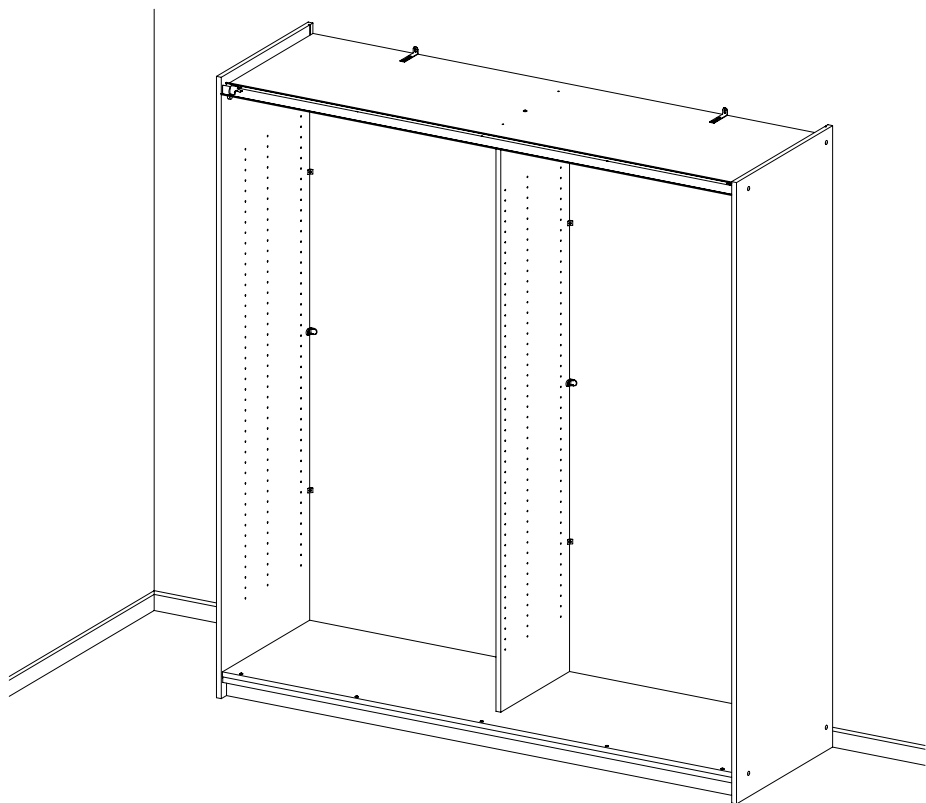
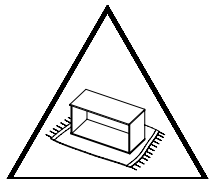
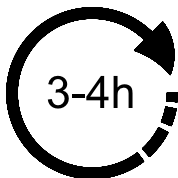
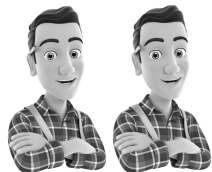
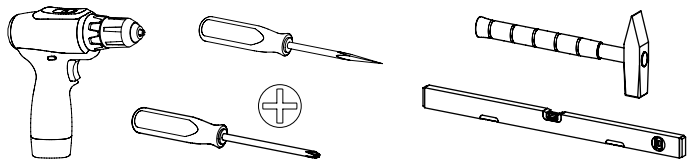


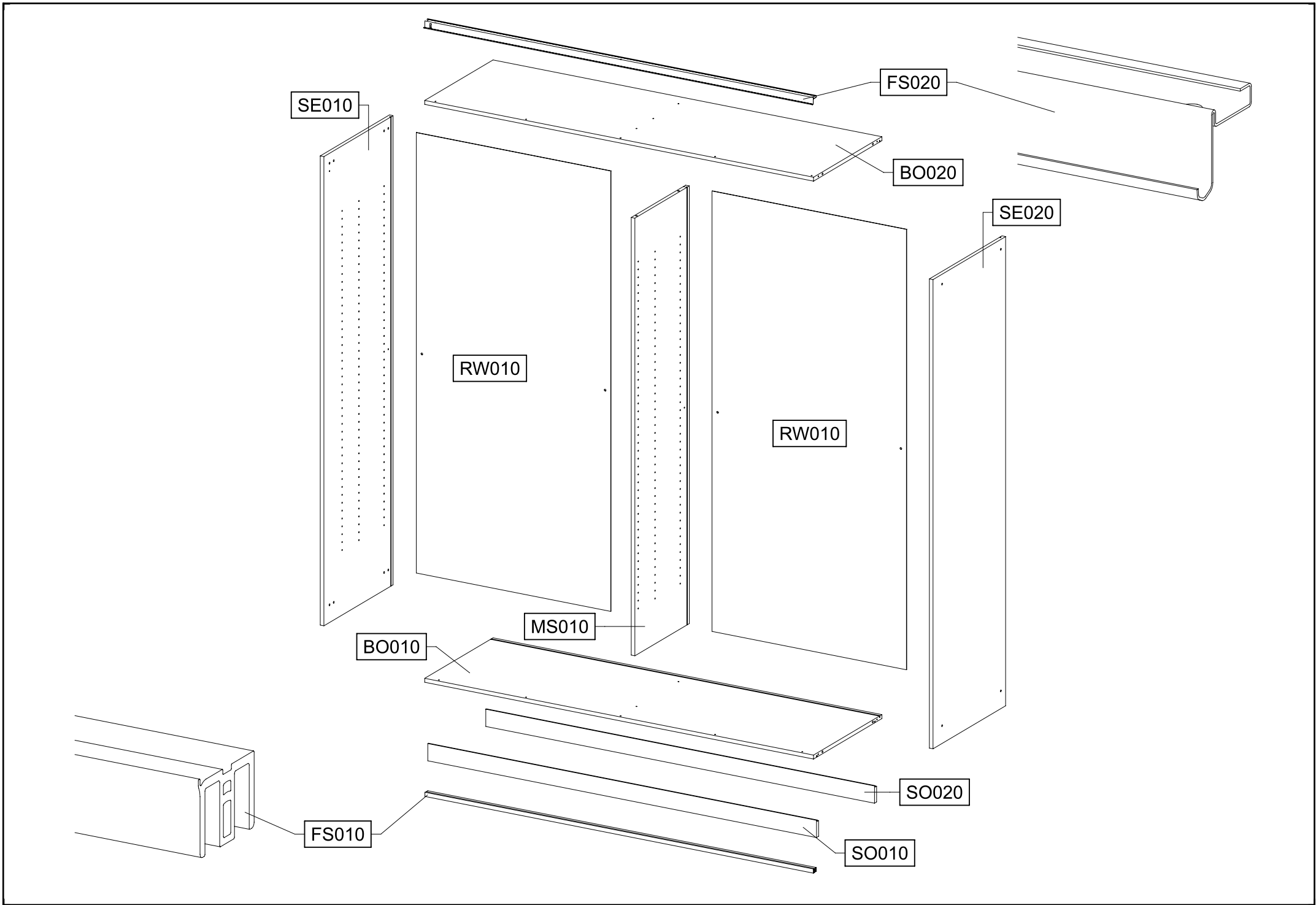
# M2882\_03

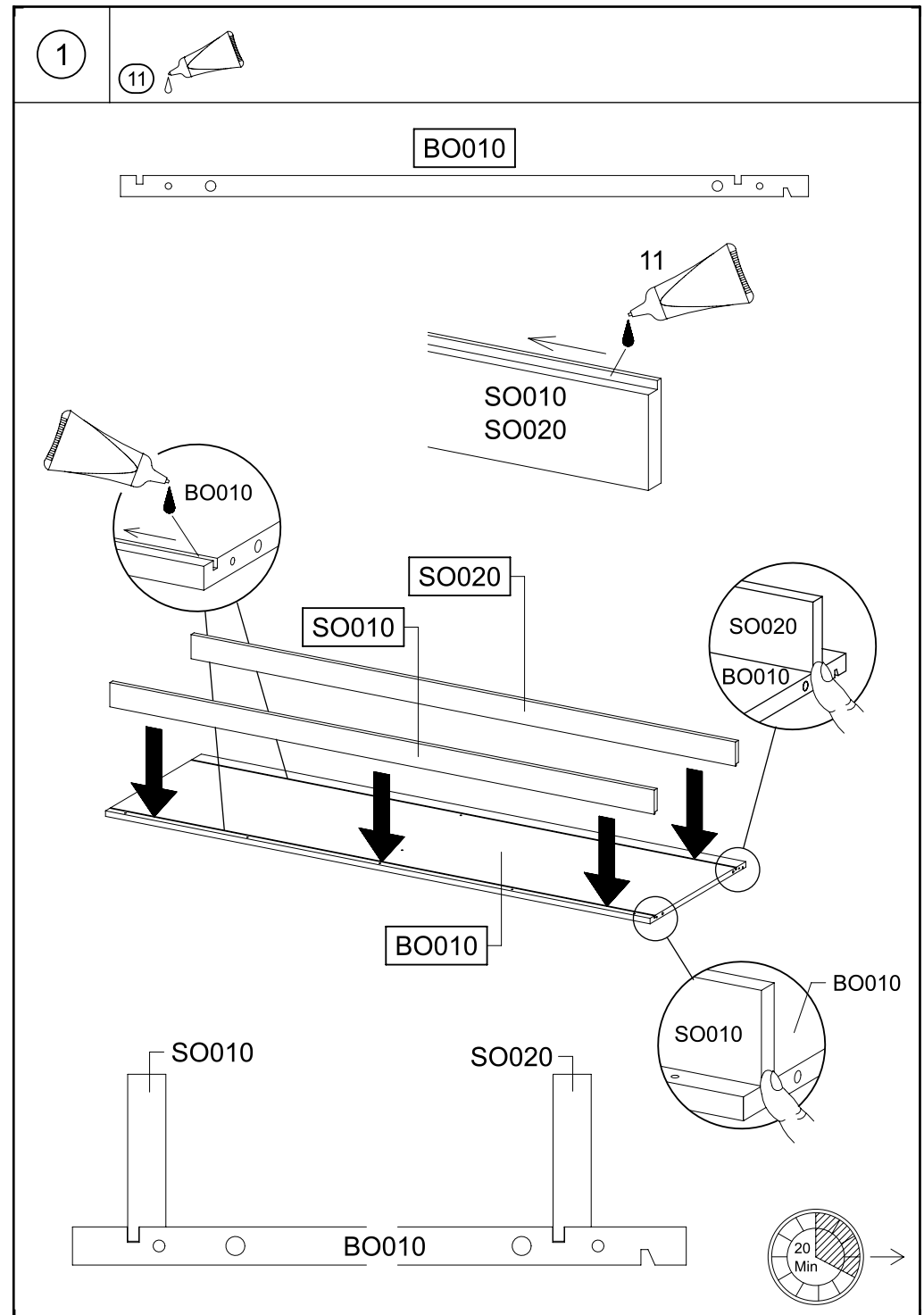
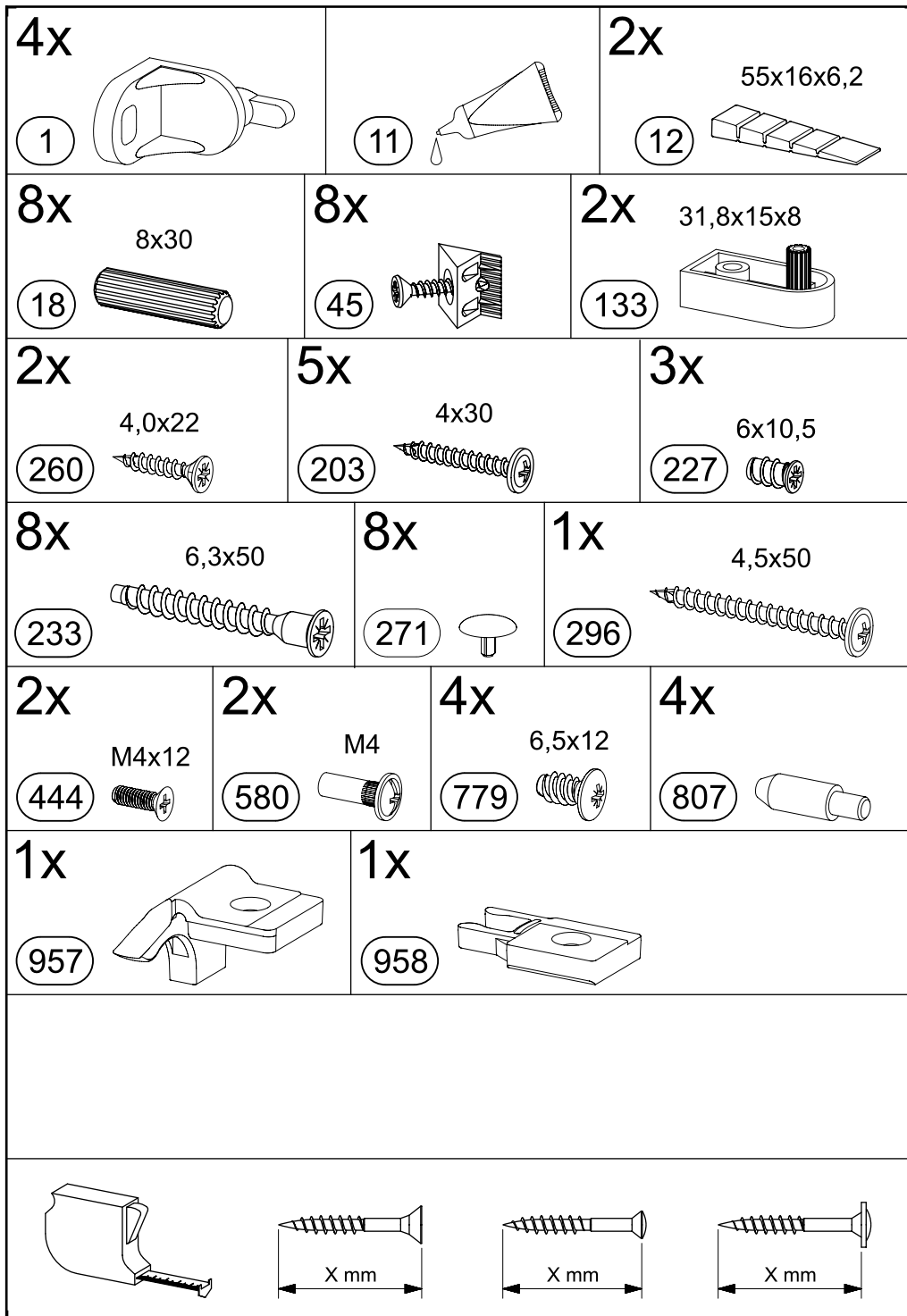


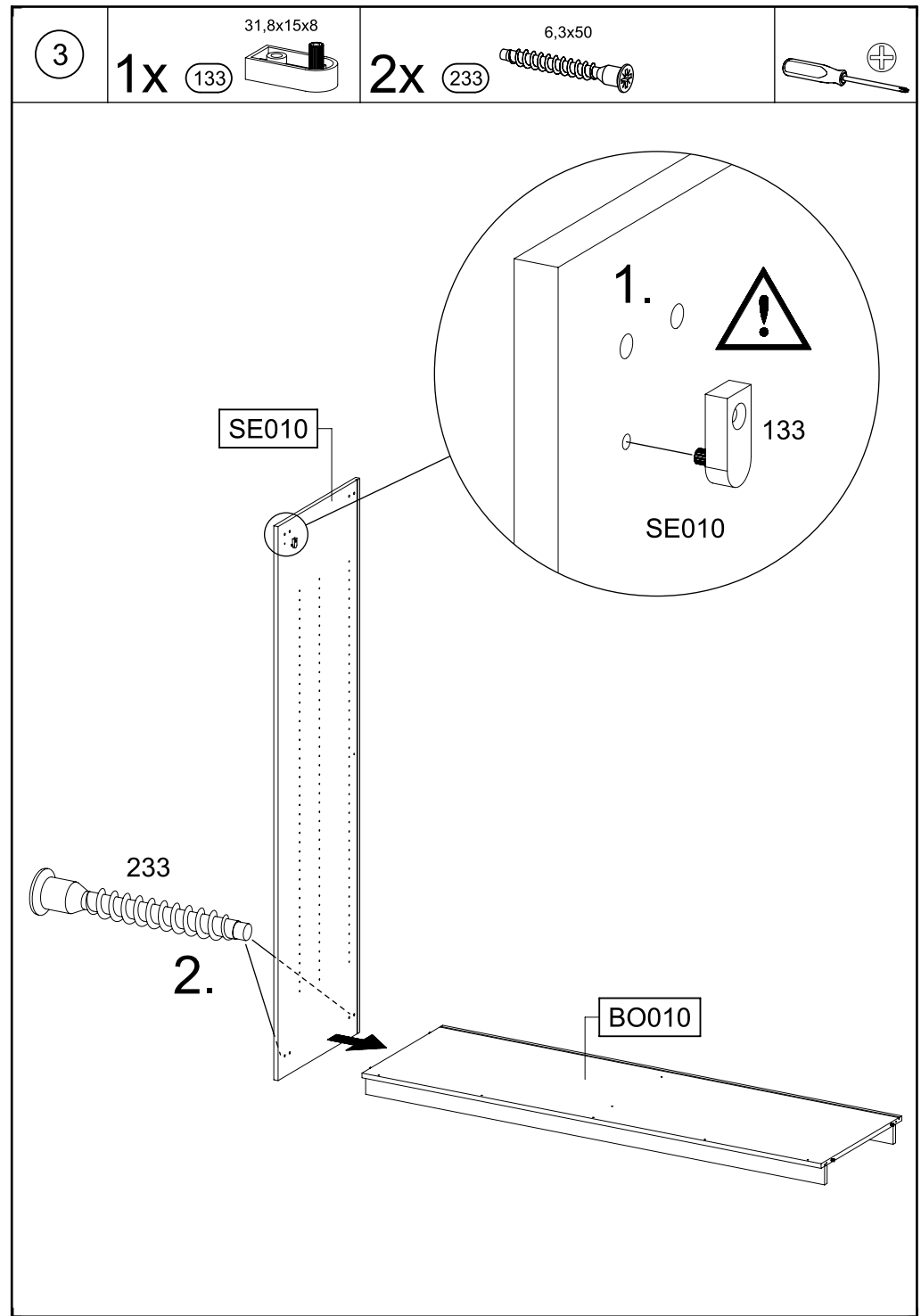
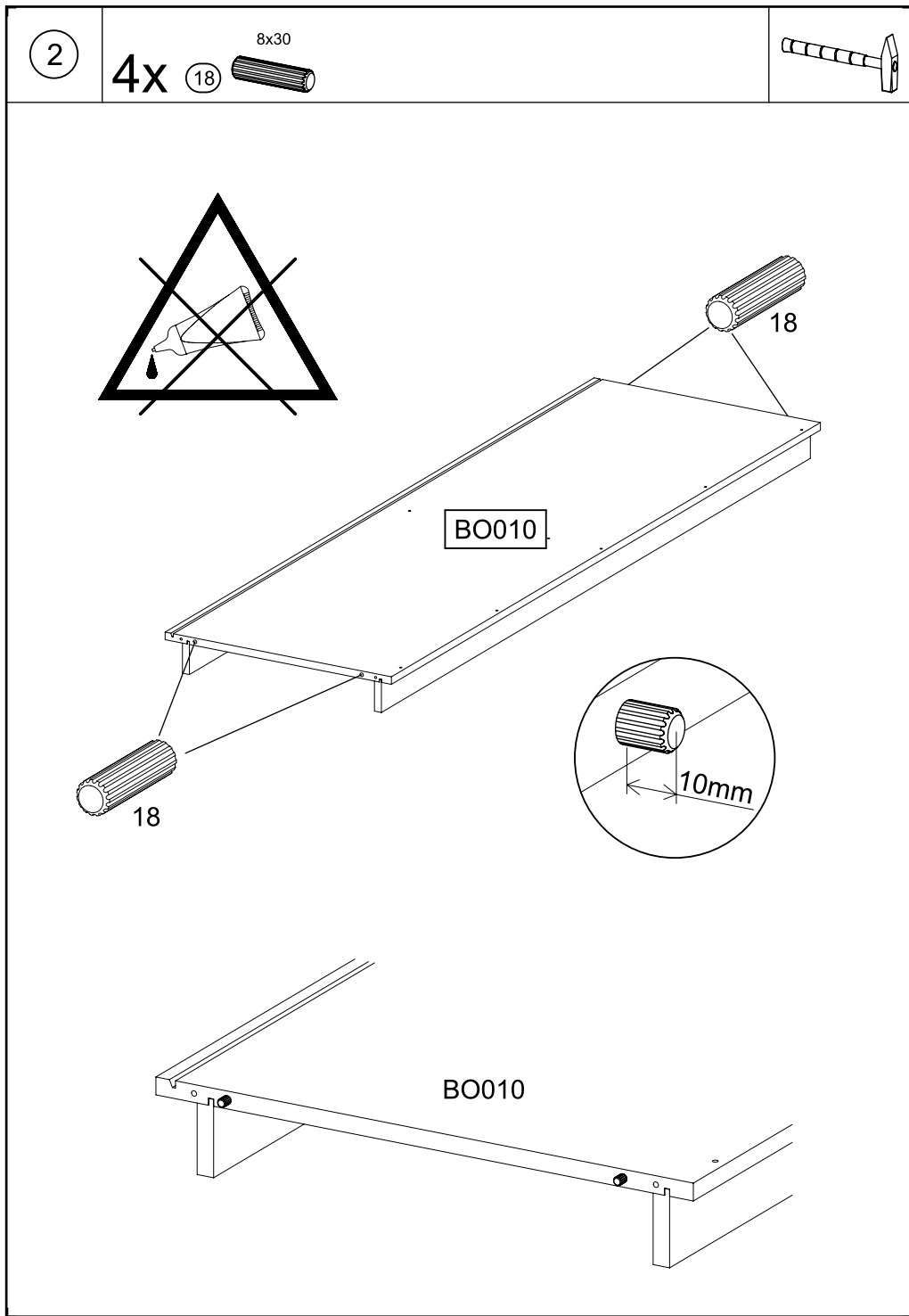
VIDEO

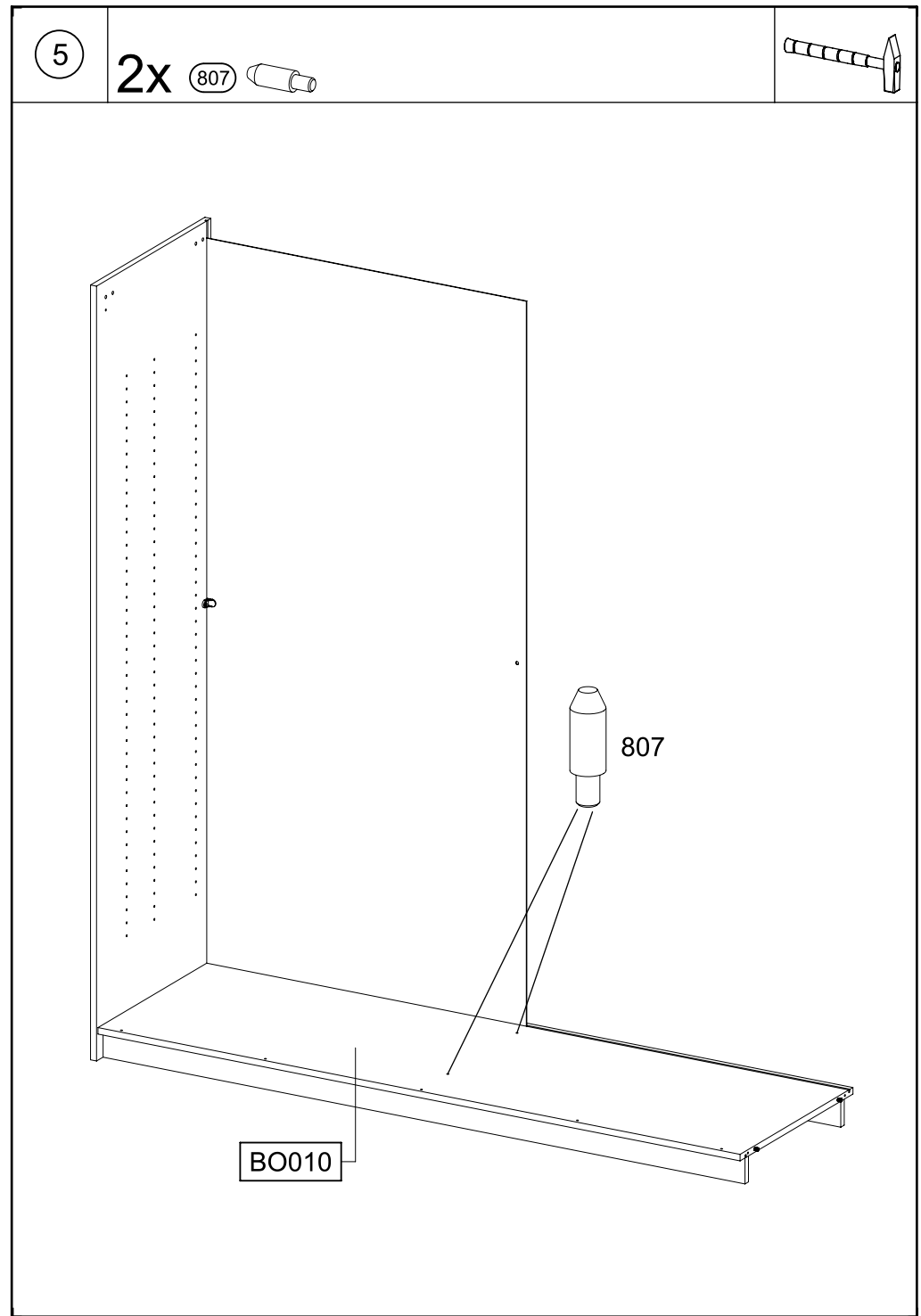
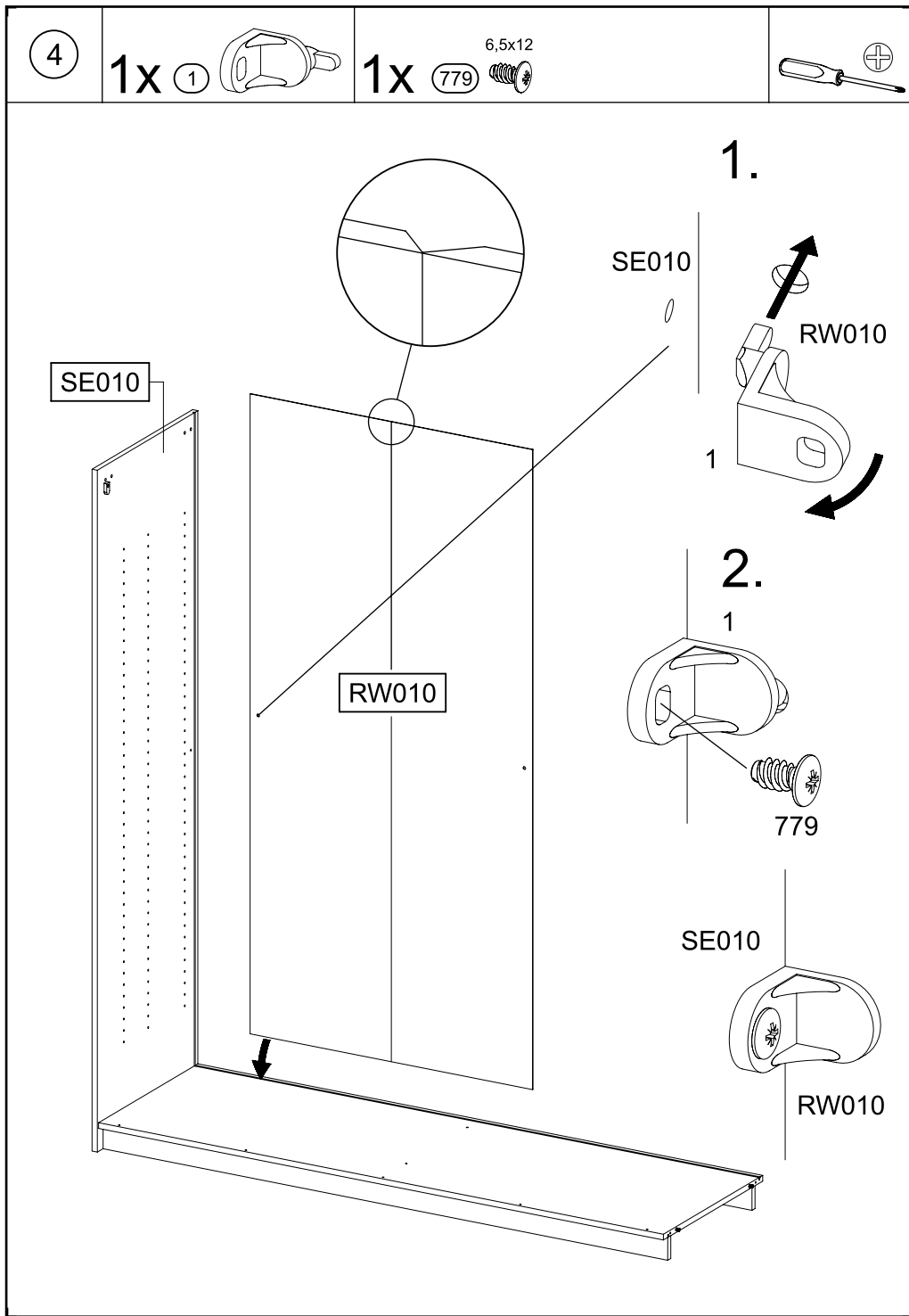


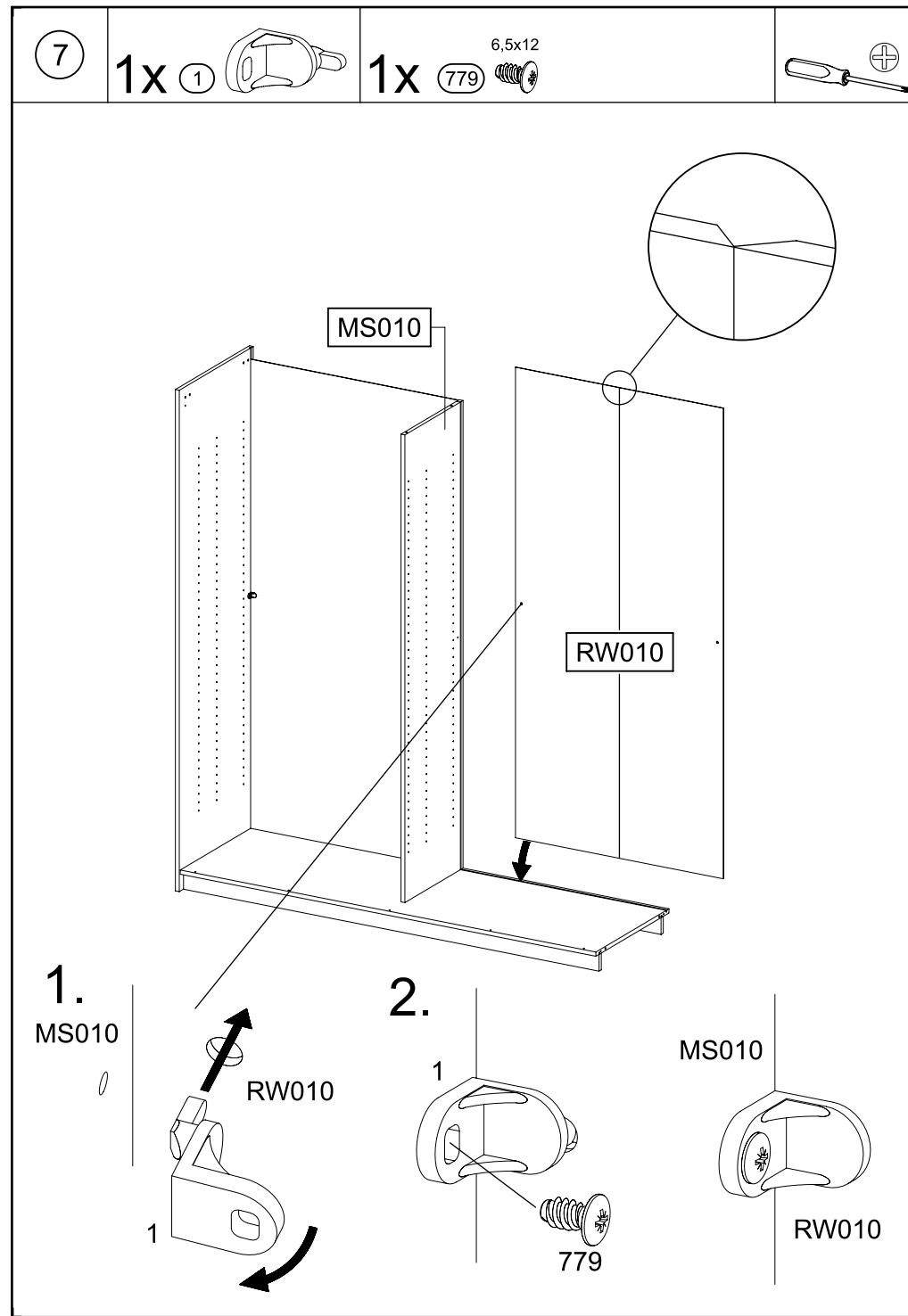
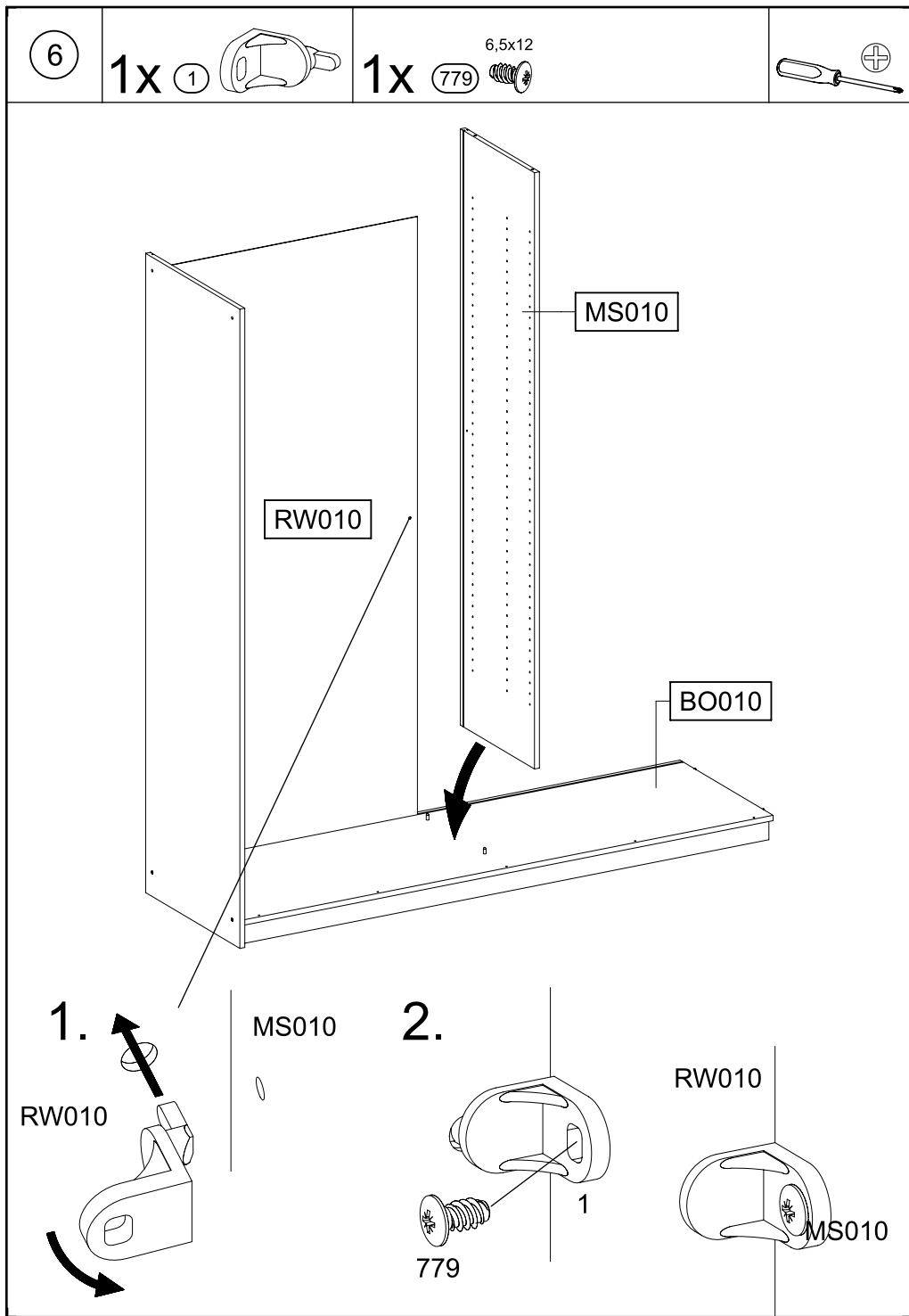
SCAN ME









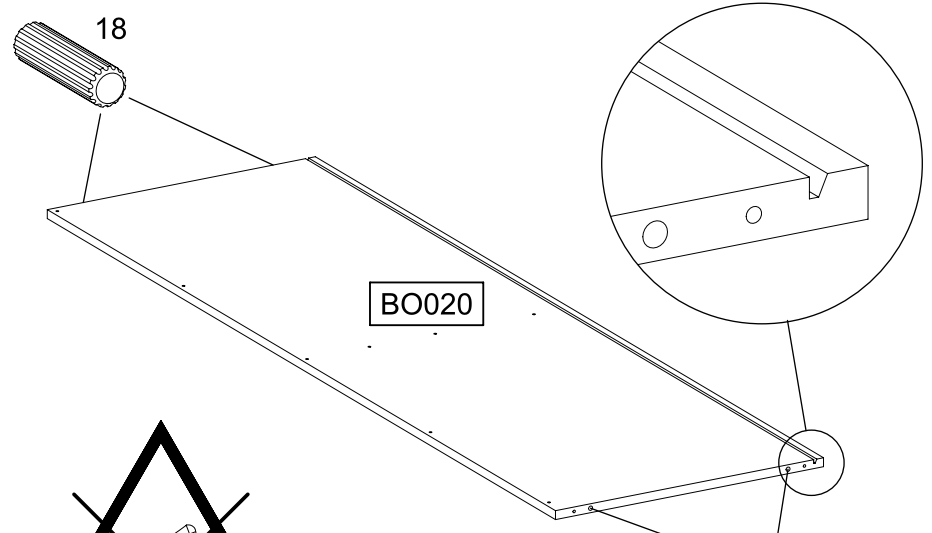
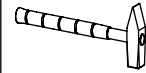


8

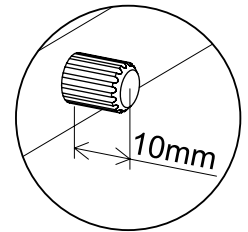
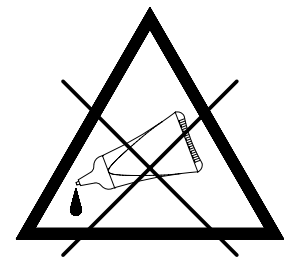
4x

18

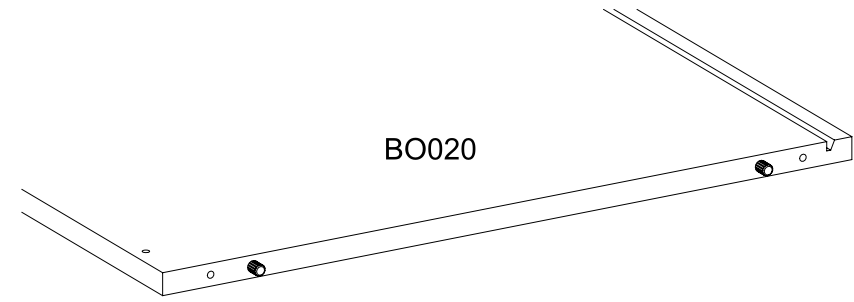
8x30



BO020



18

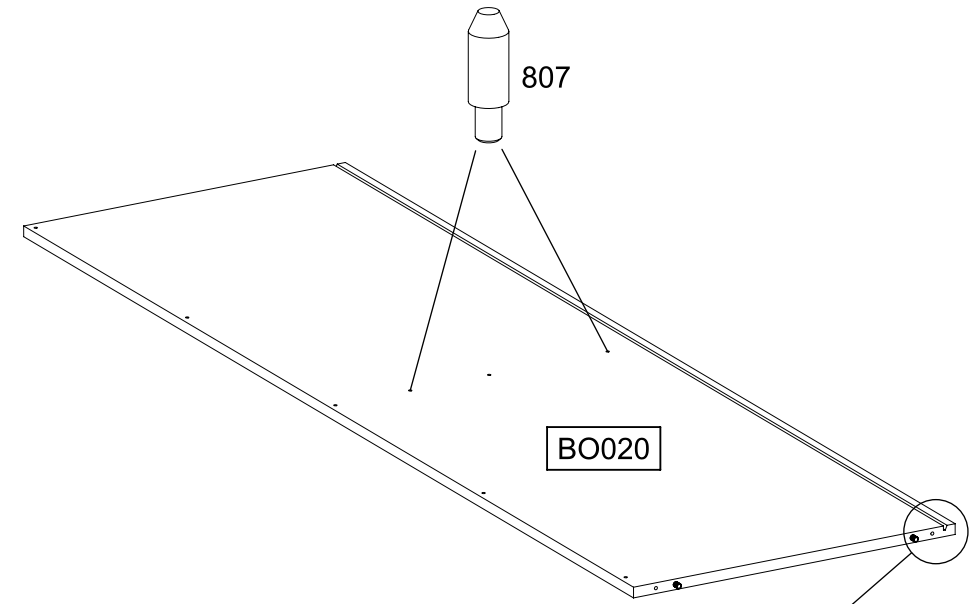
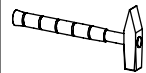


BO020

9

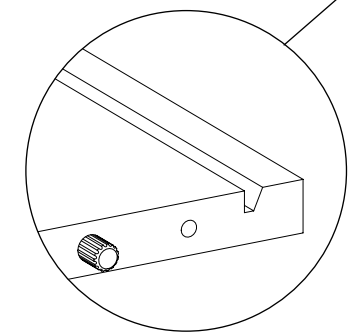
2x

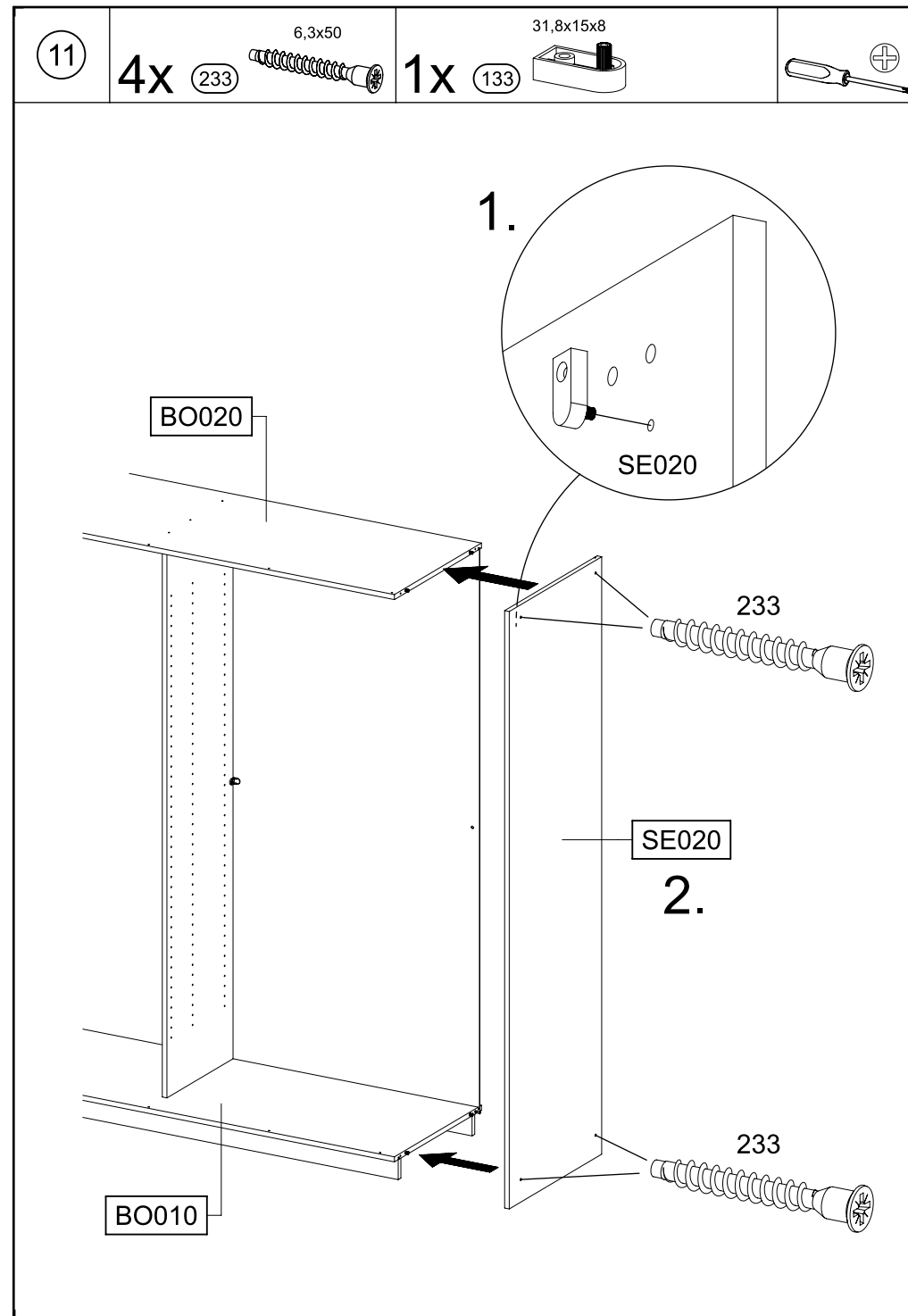
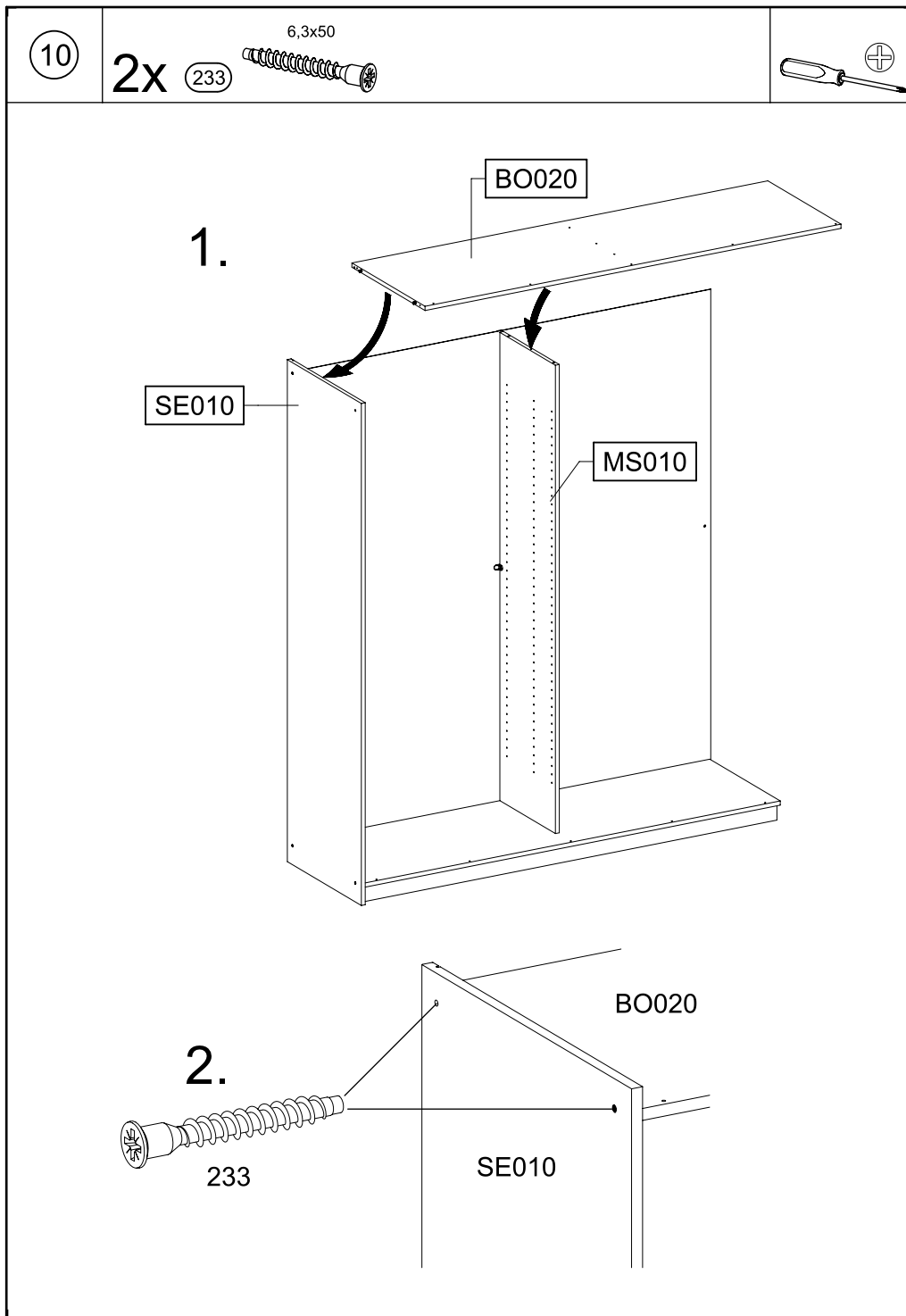
807



807

BO020

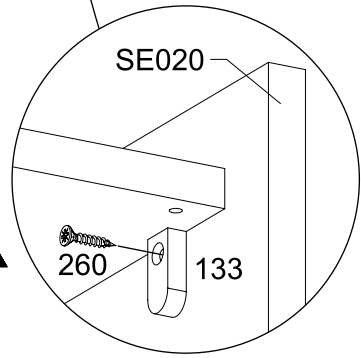
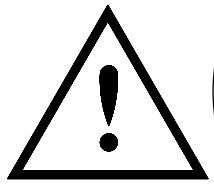
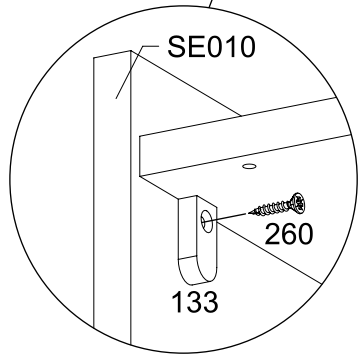
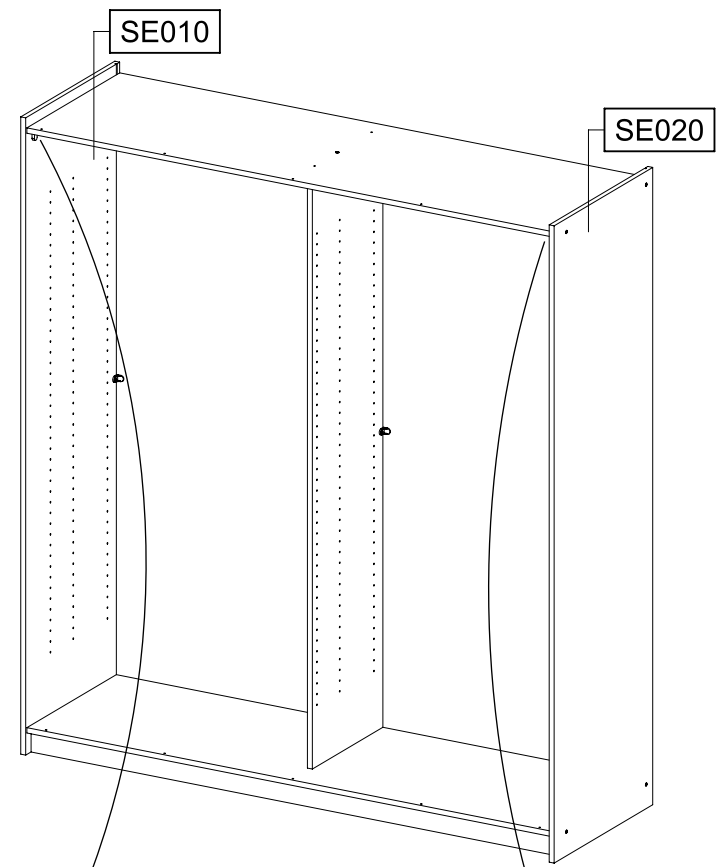
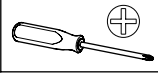






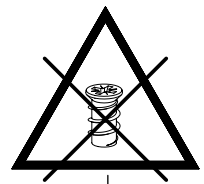
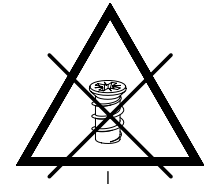
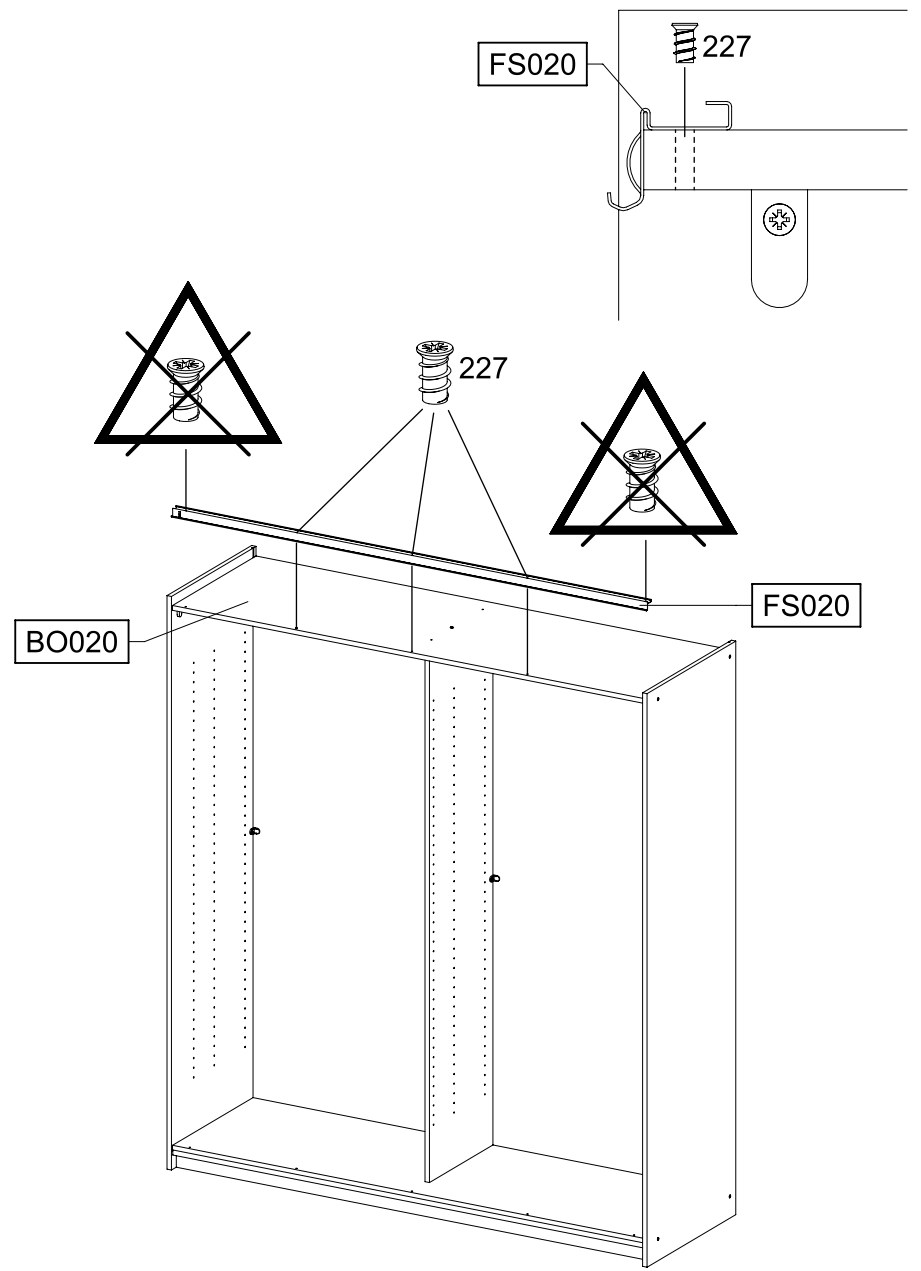
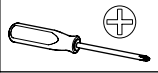
14

2x 260 4,0x22



15

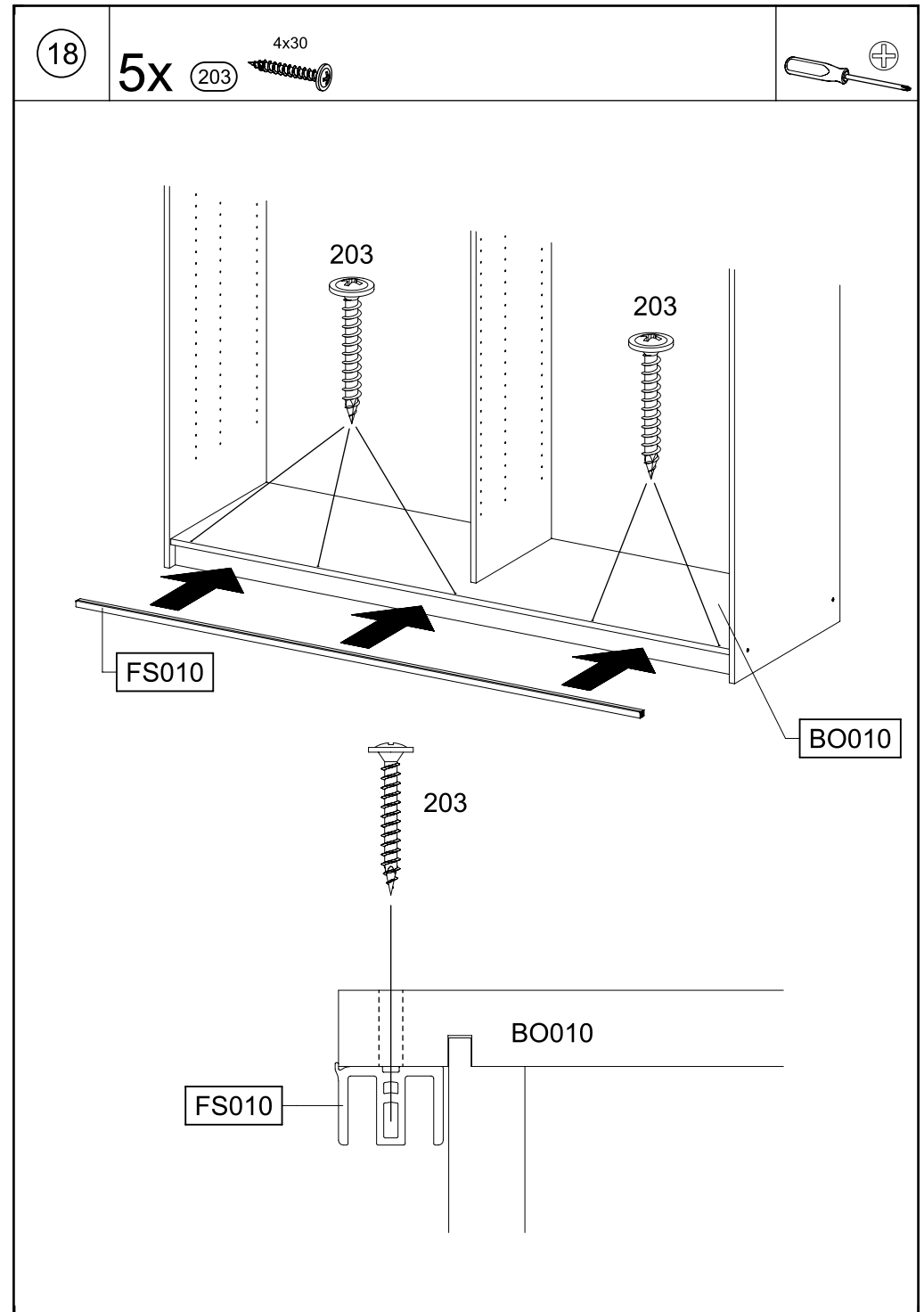
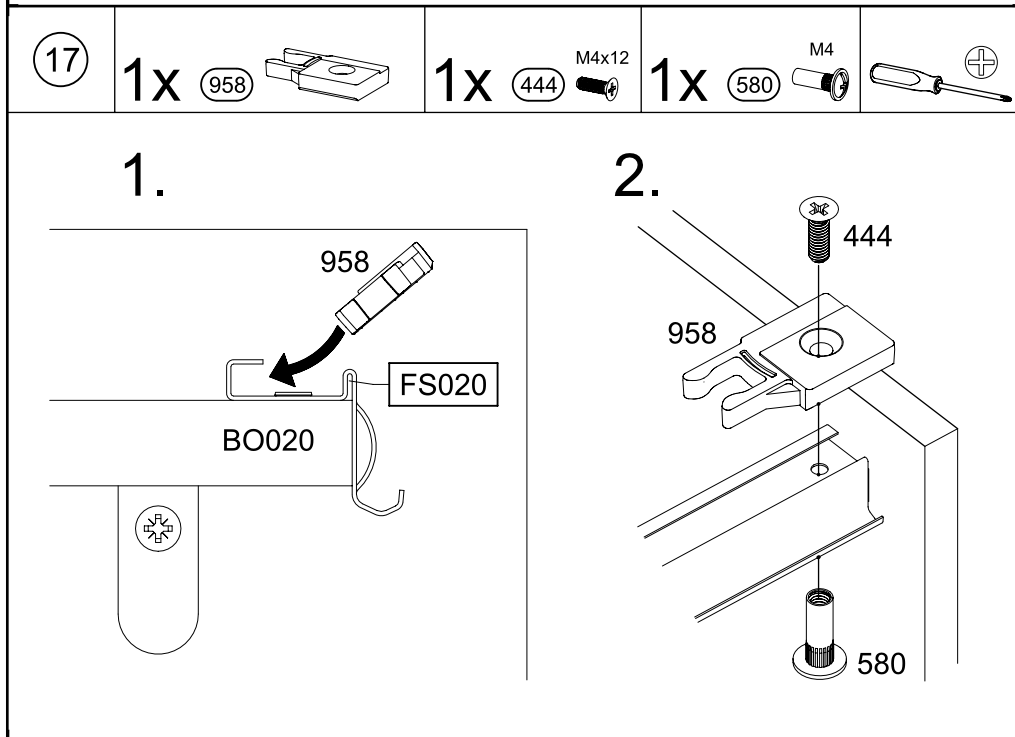
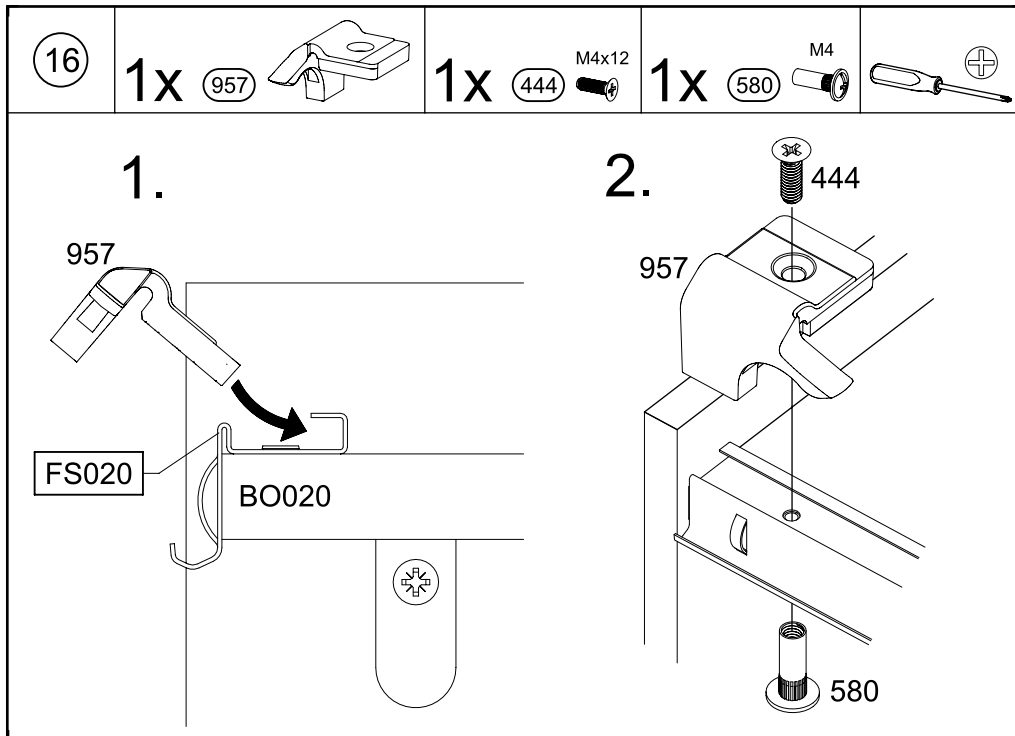
3x 227 6x10,5



227

FS020

BO020



19

0-2x

12

55x16x6,2



4x

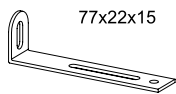
201

4x15



2x

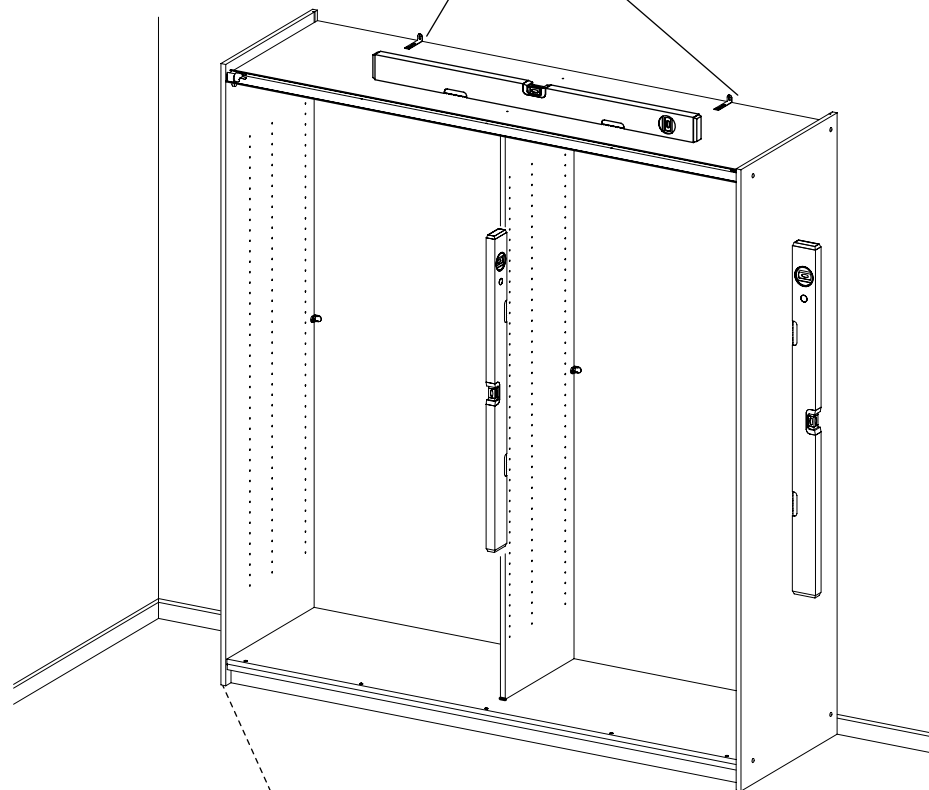
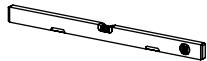
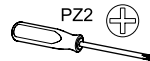
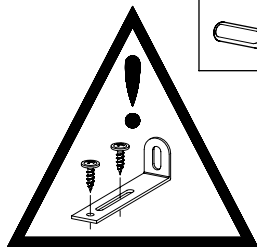
68



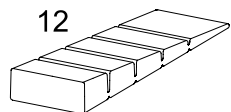
77x22x15



SCAN ME



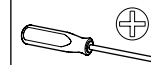
12



20

8x

45



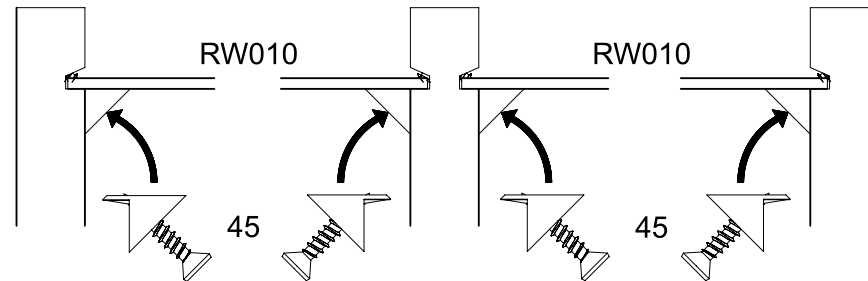
SE010

MS010

SE020

RW010

RW010



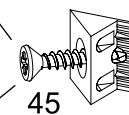
SE010

MS010

SE020

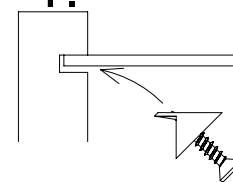


45

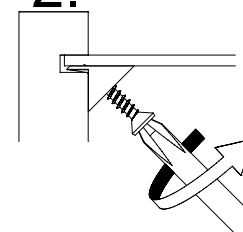


45

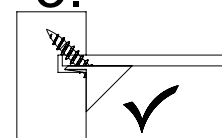
1.



2.



3.



21

8x

271

