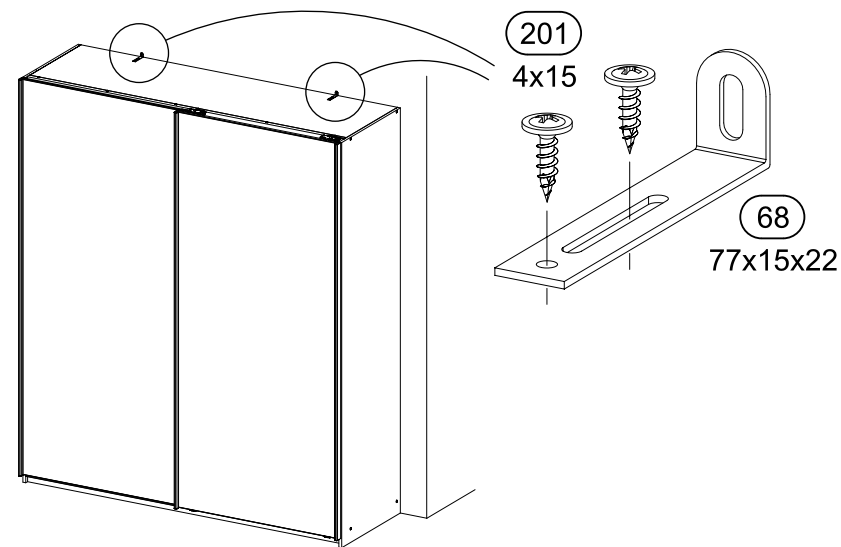
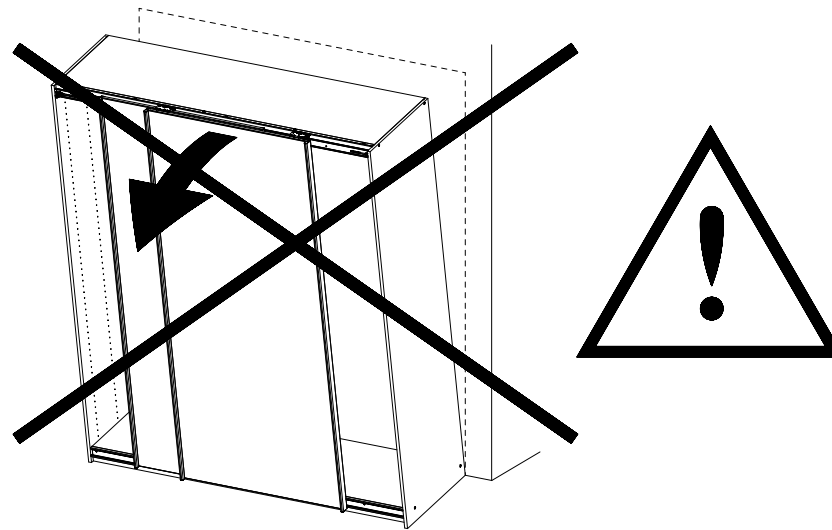
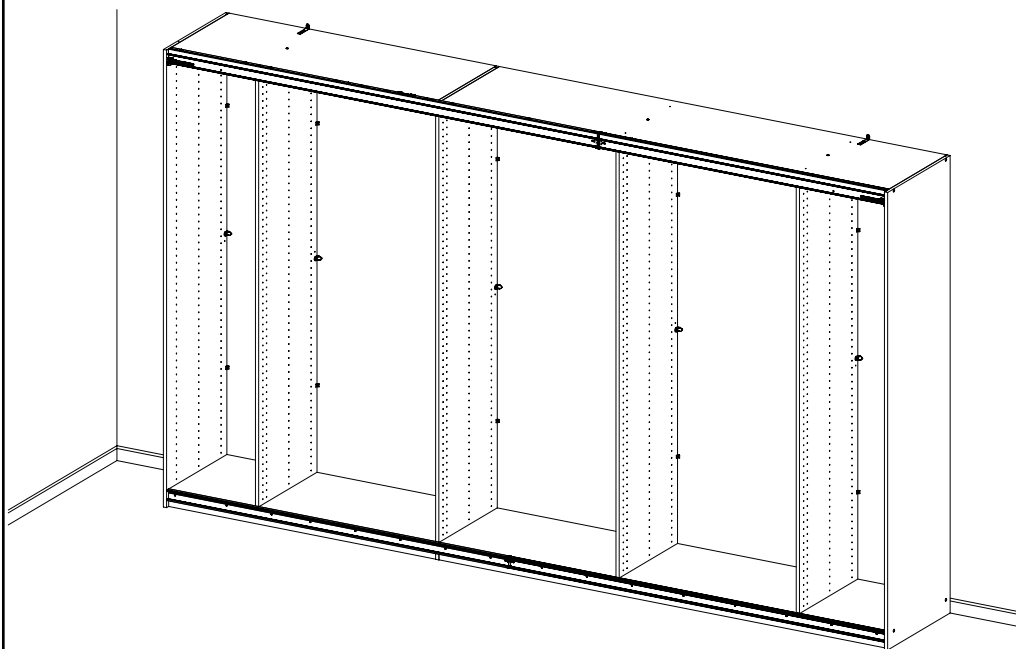
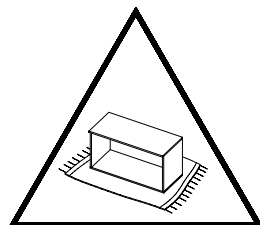
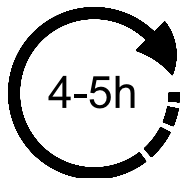
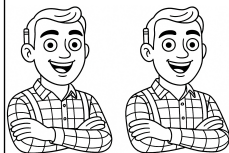
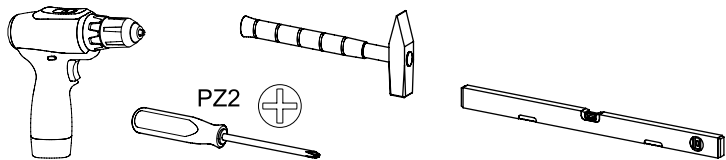


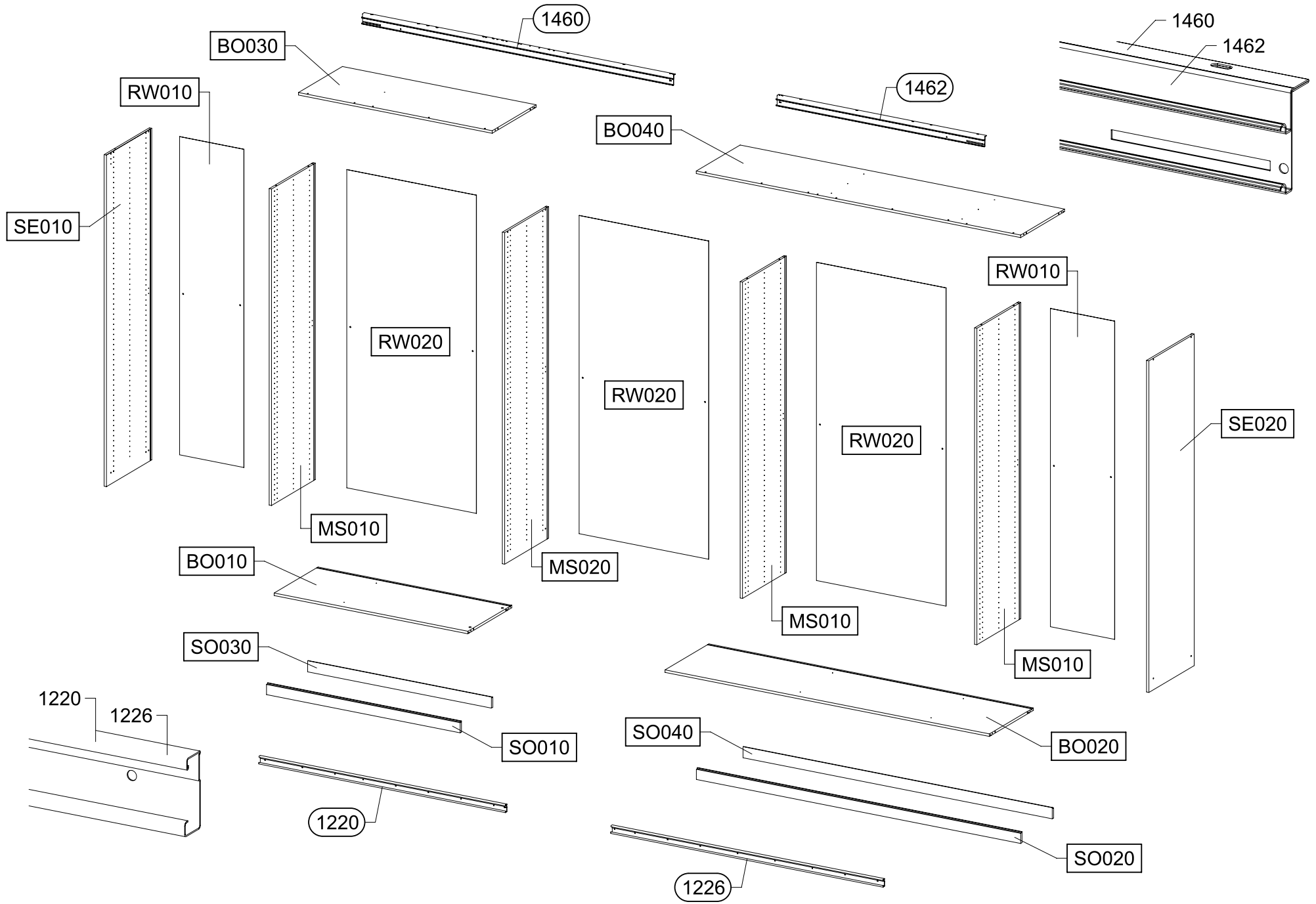
# M2813\_04

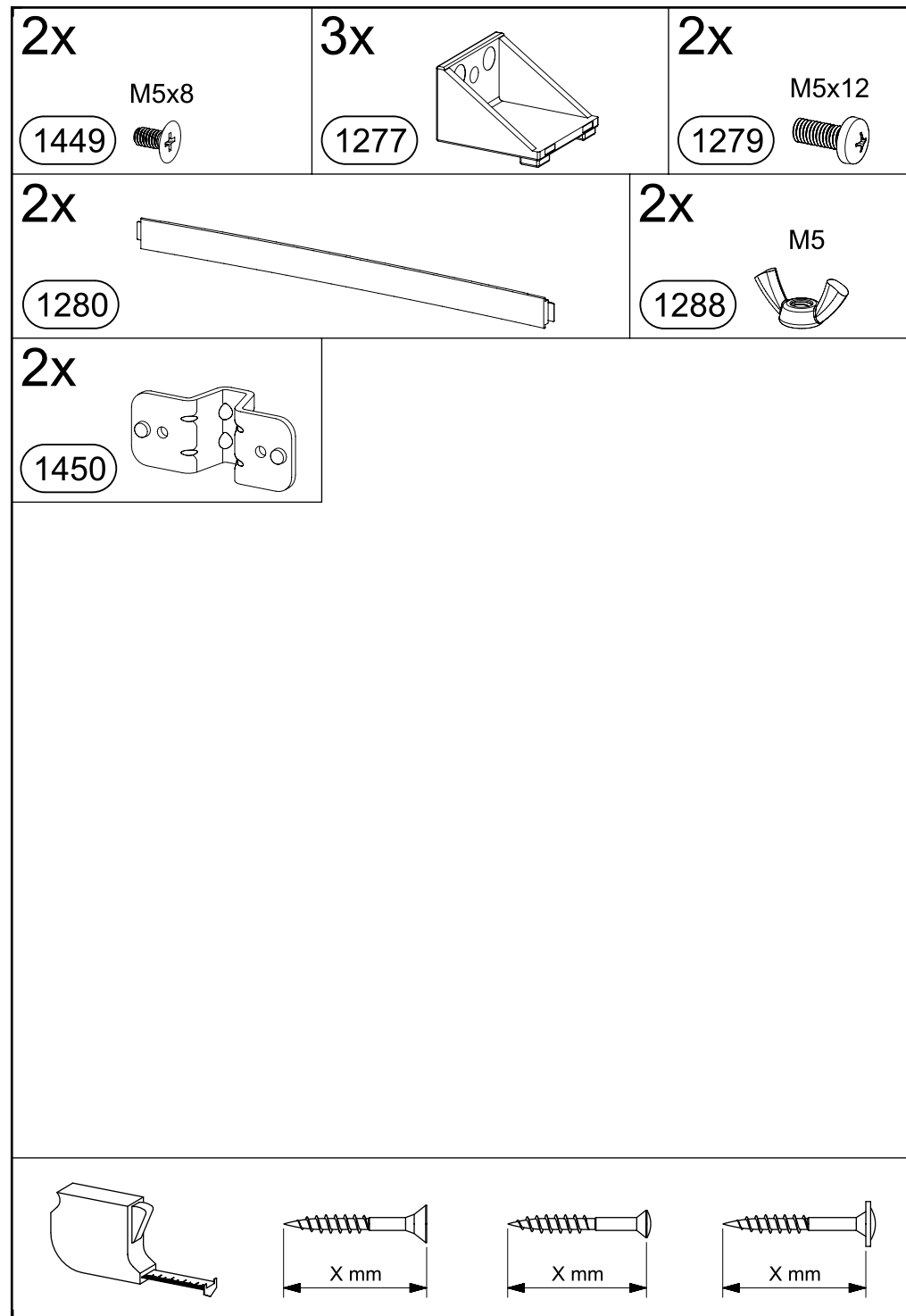
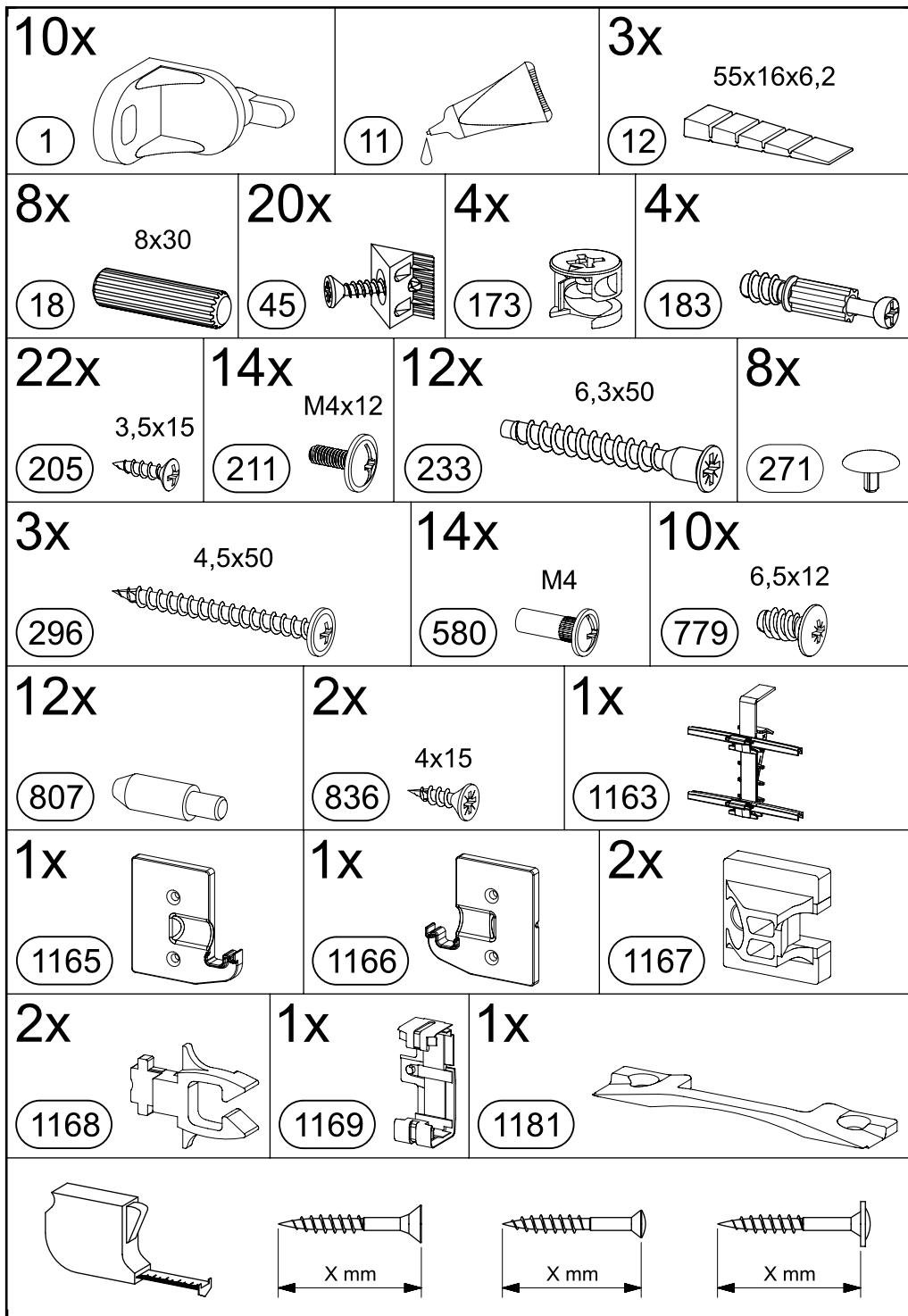


VIDEO

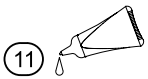


SCAN ME

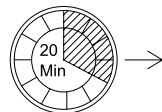
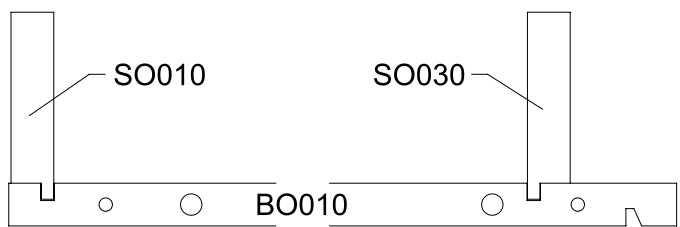
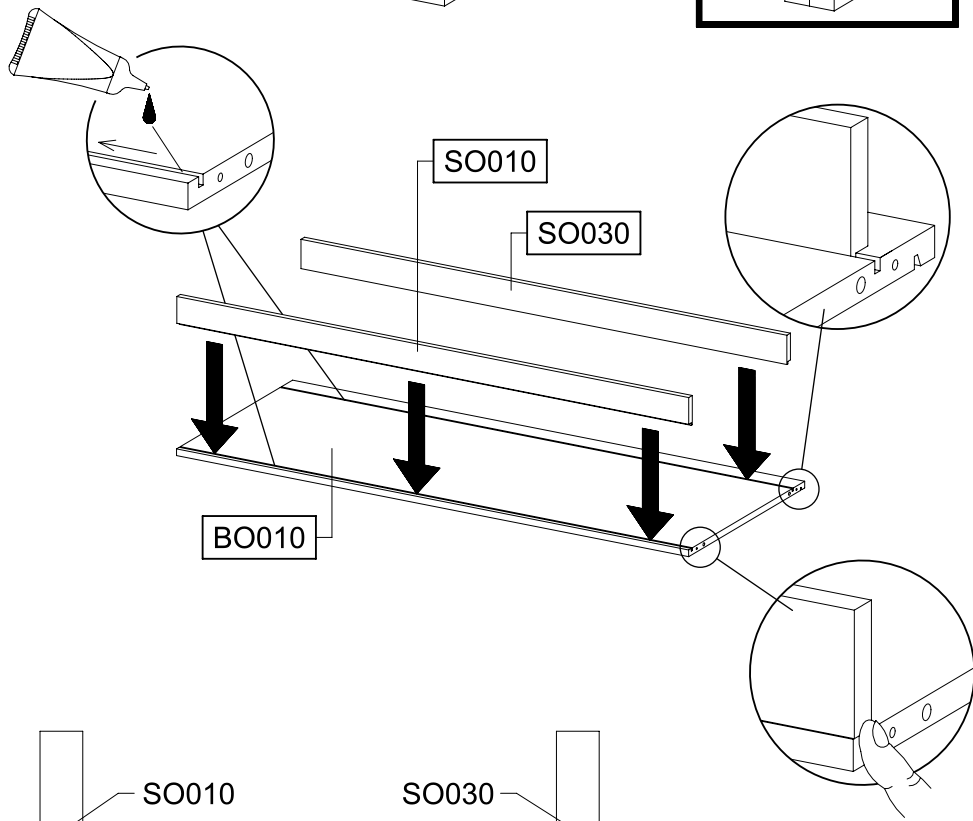
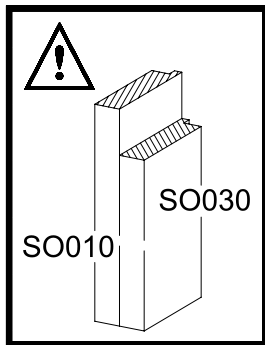
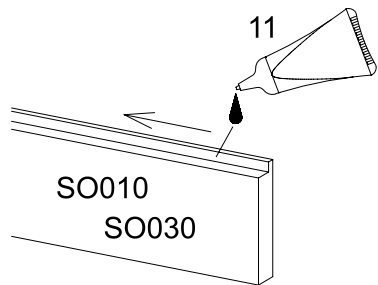




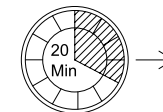
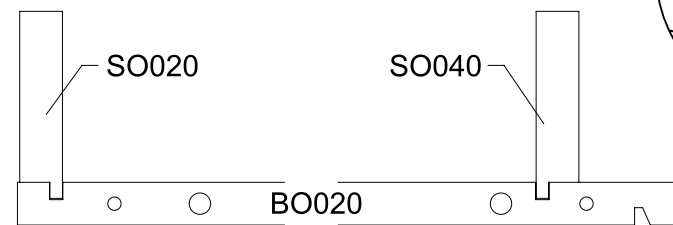
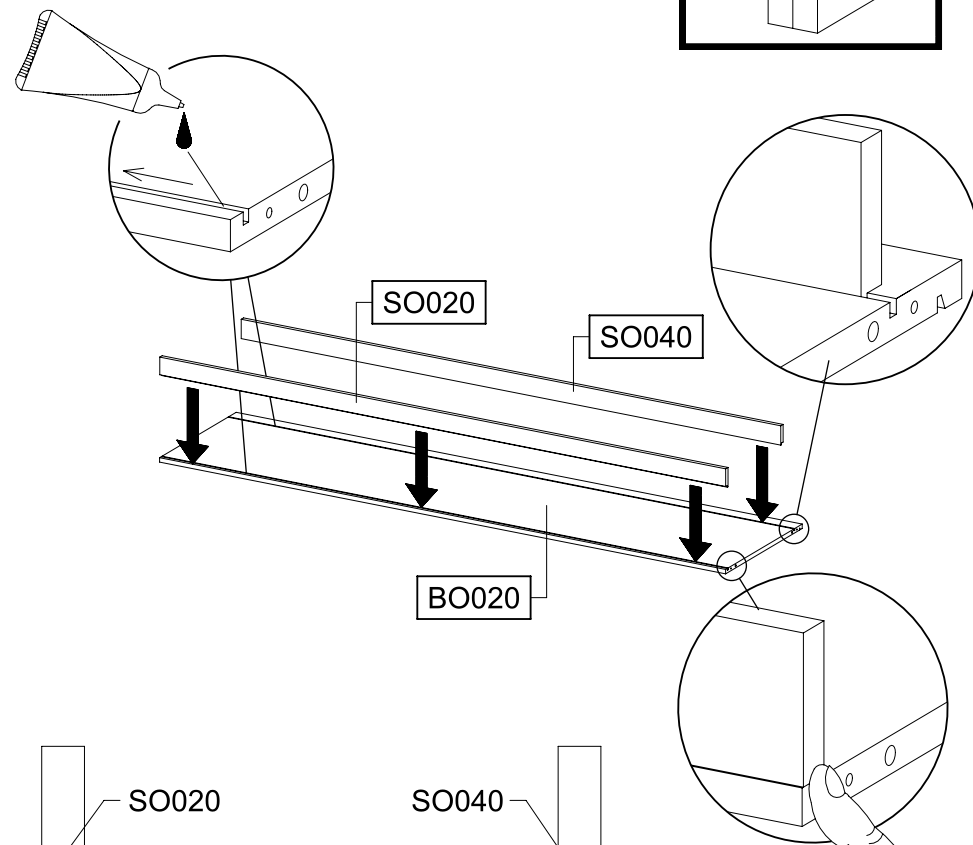
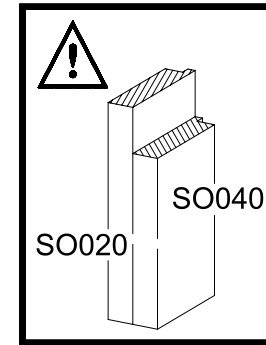
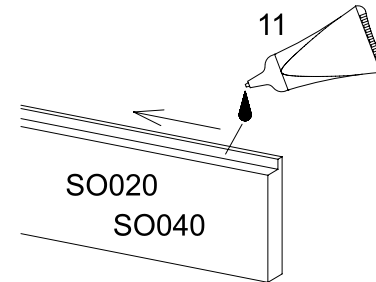
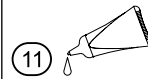
1

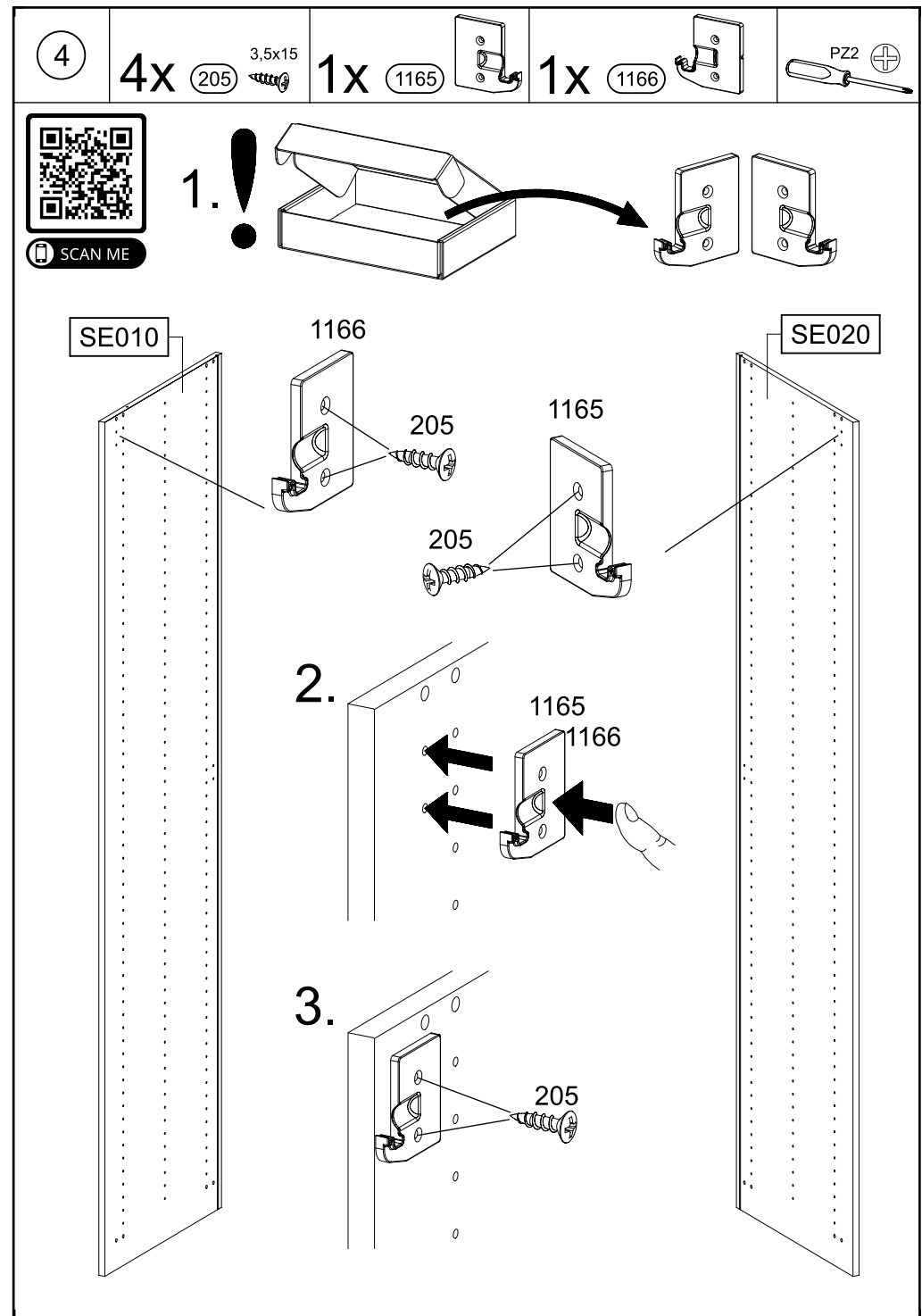
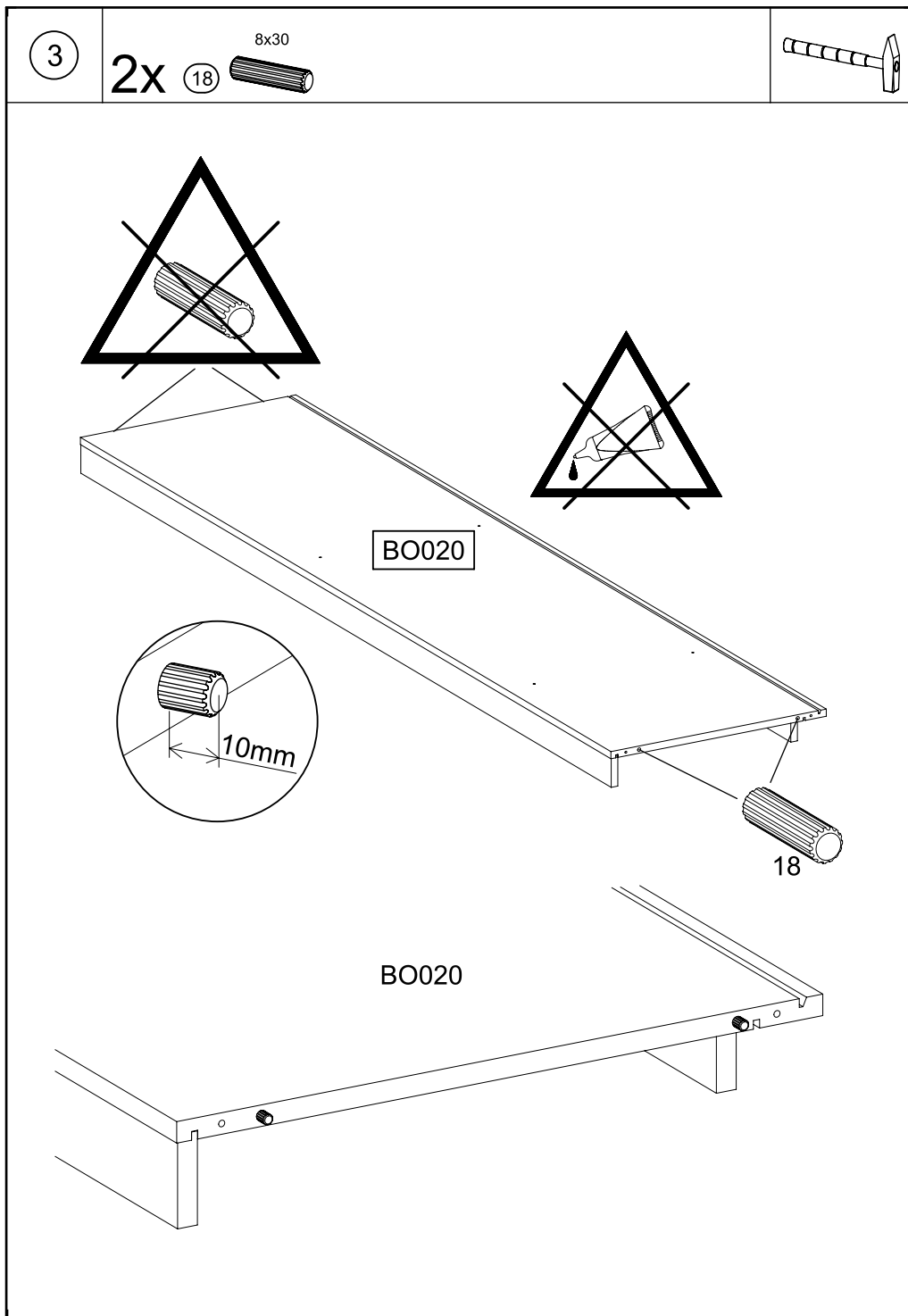


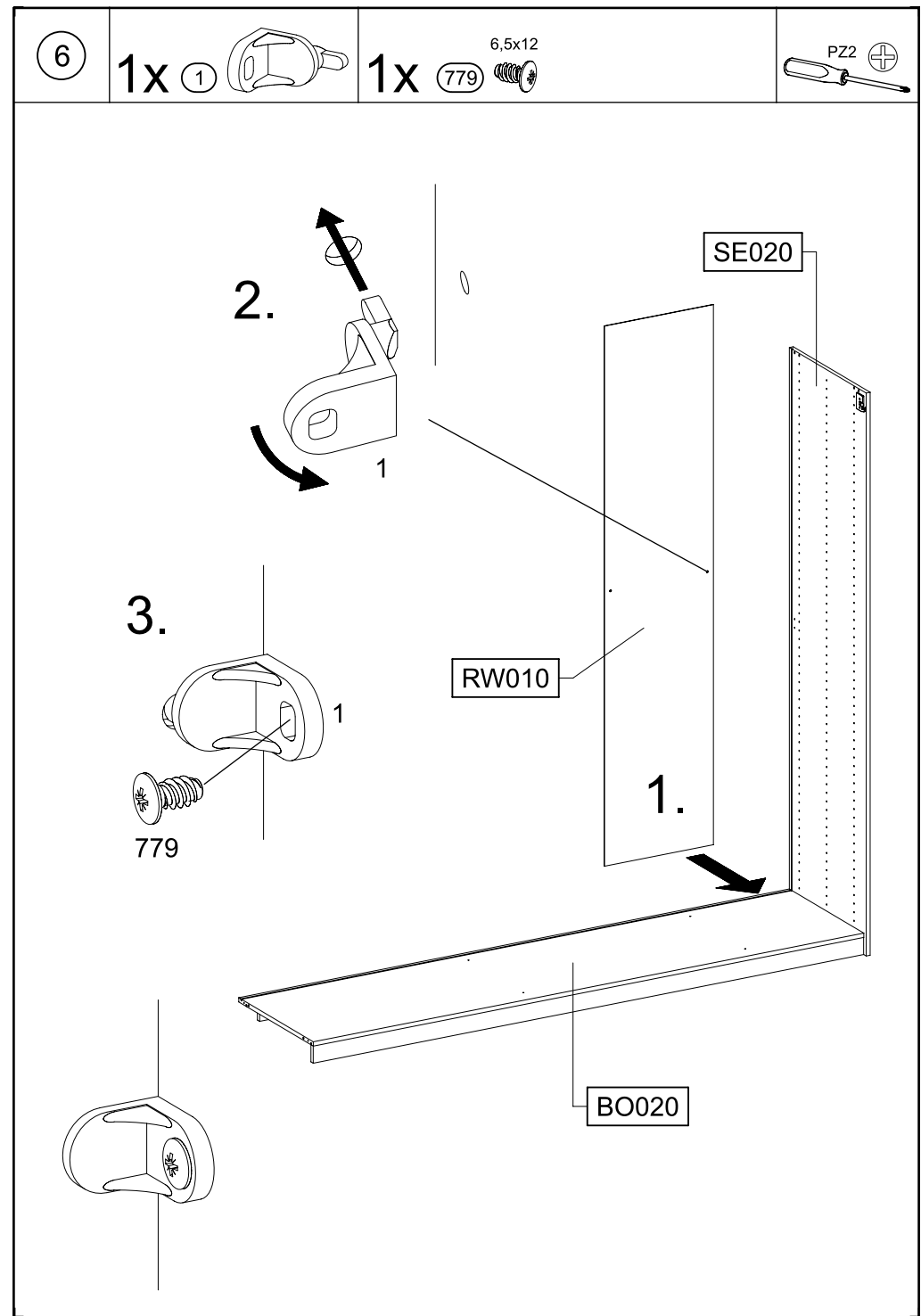
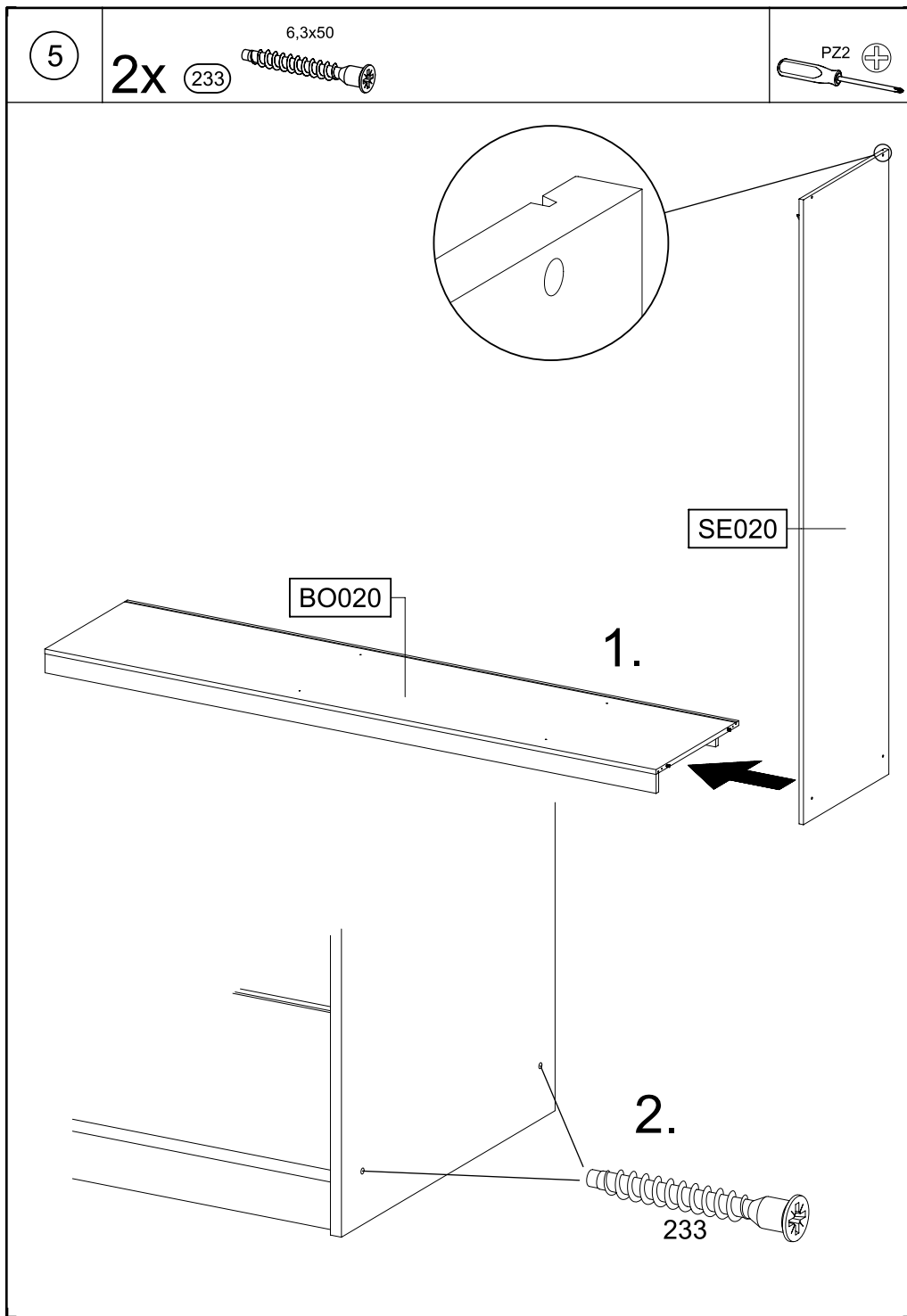
SCAN ME

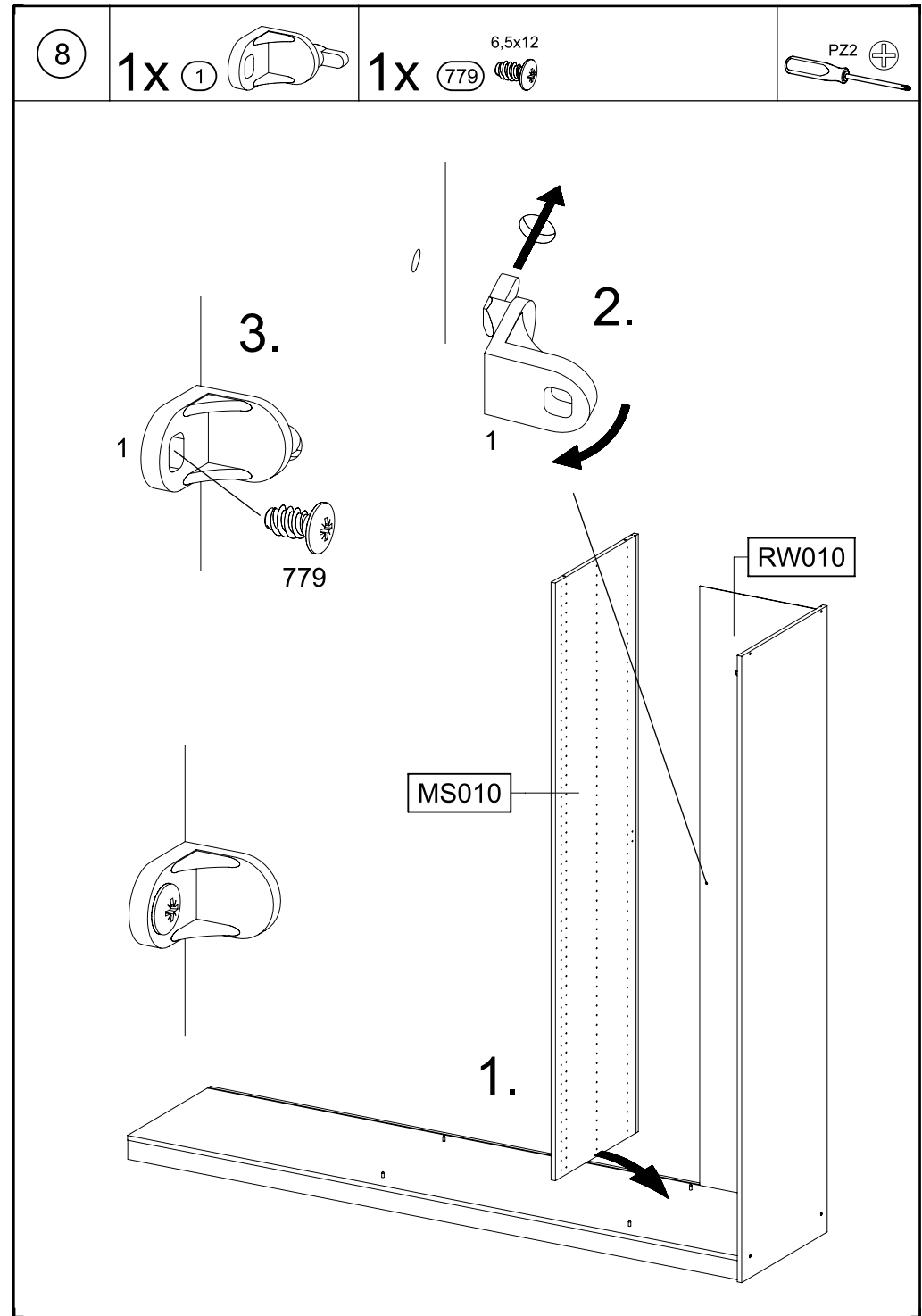
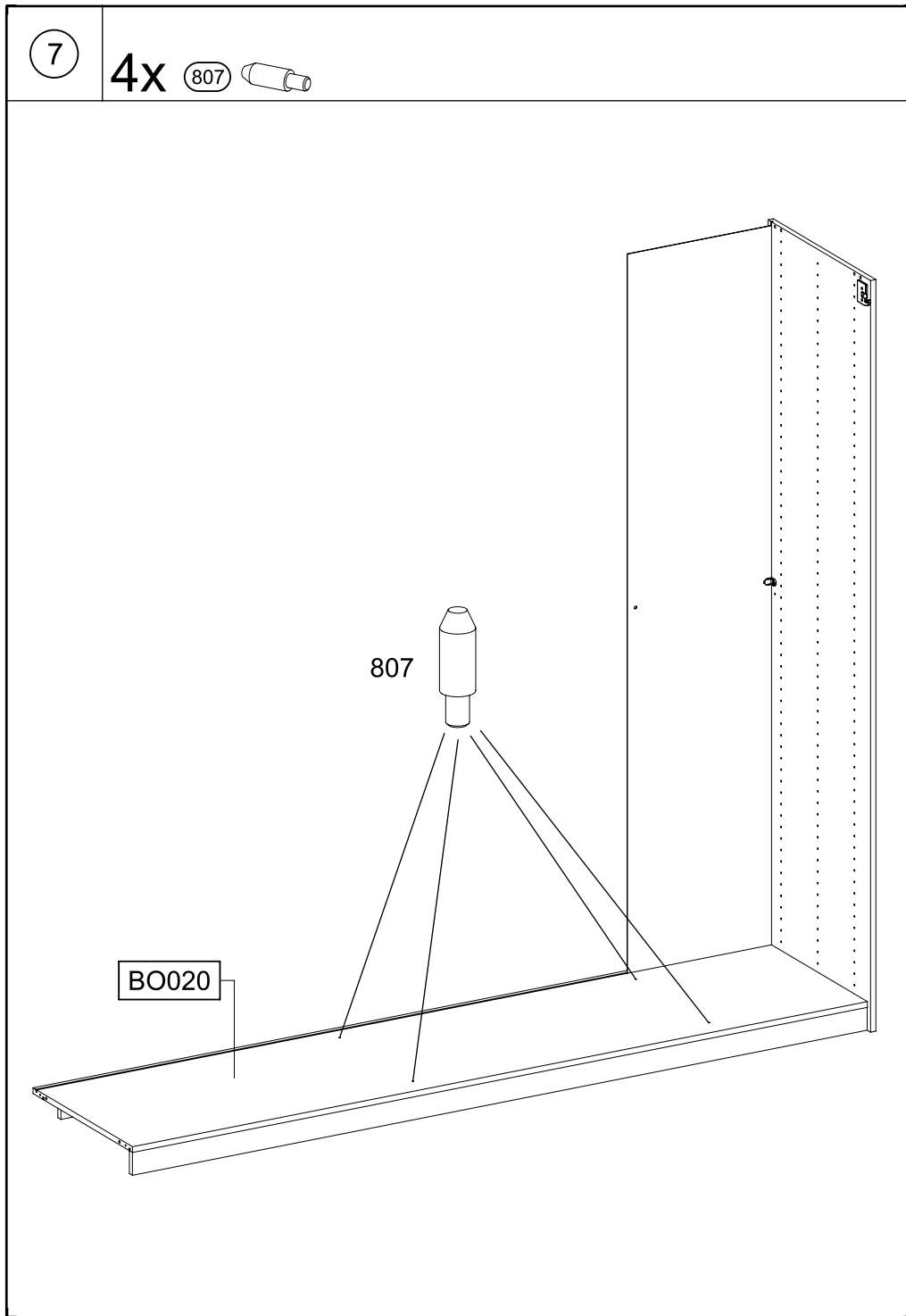


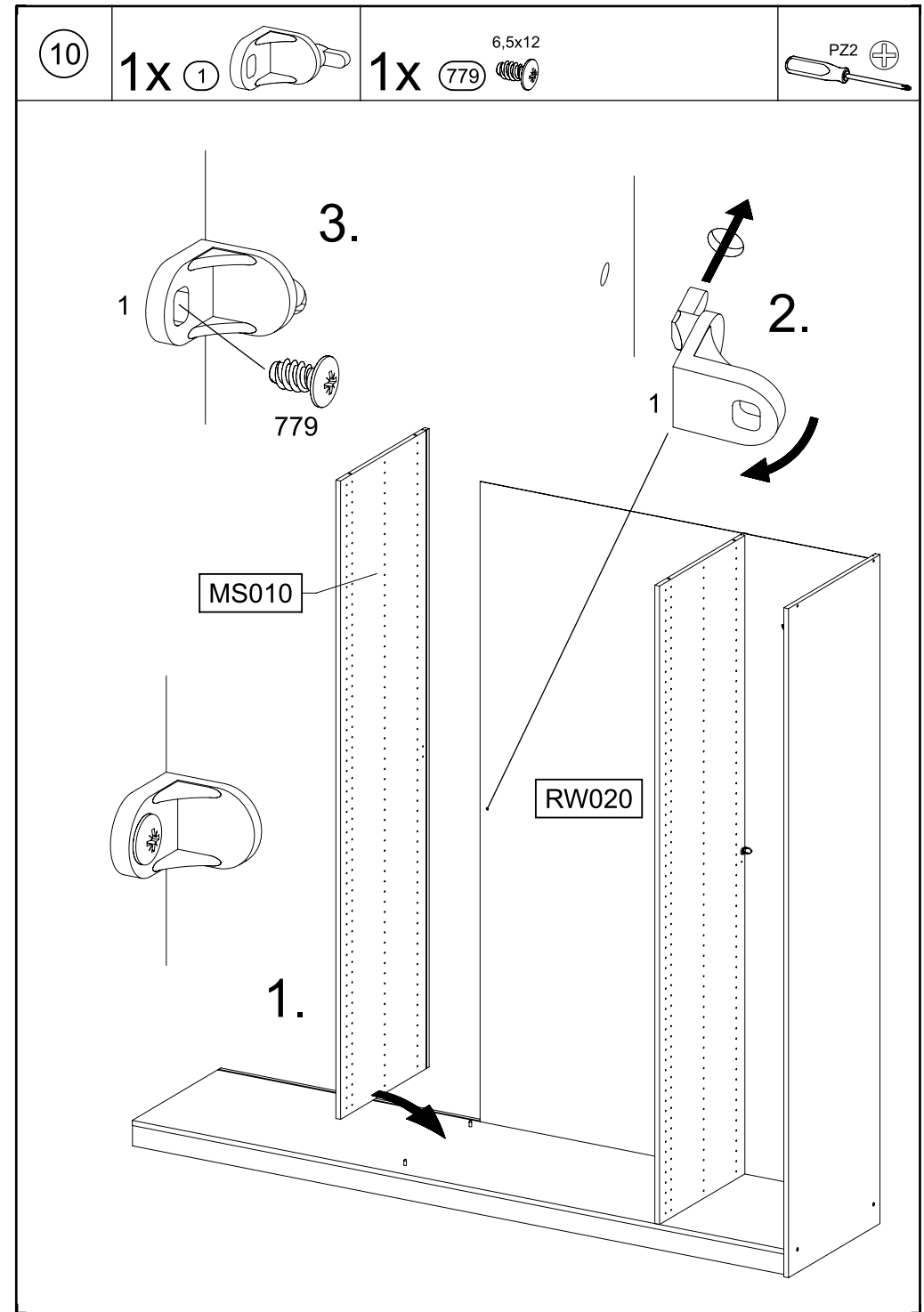
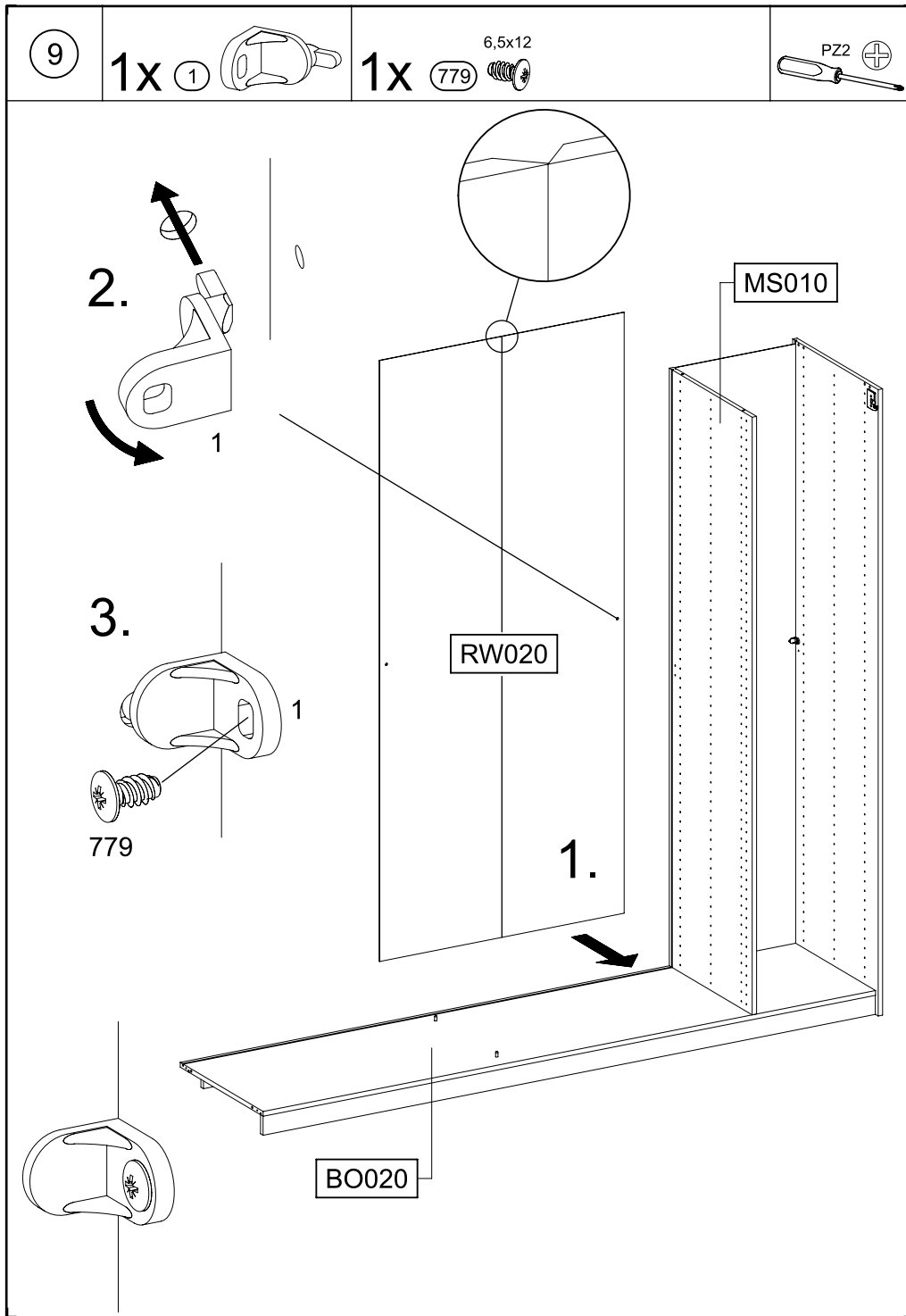
2

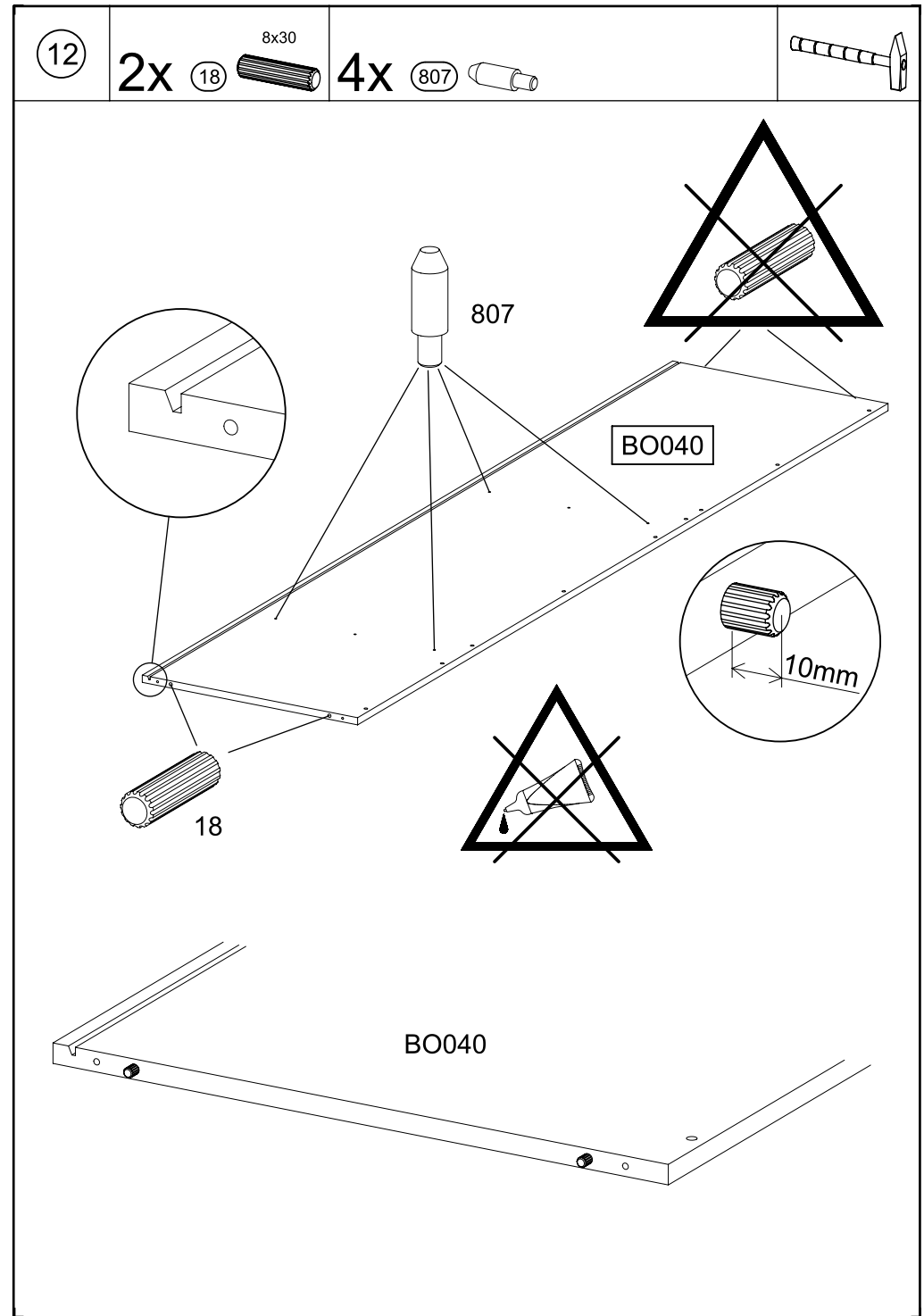
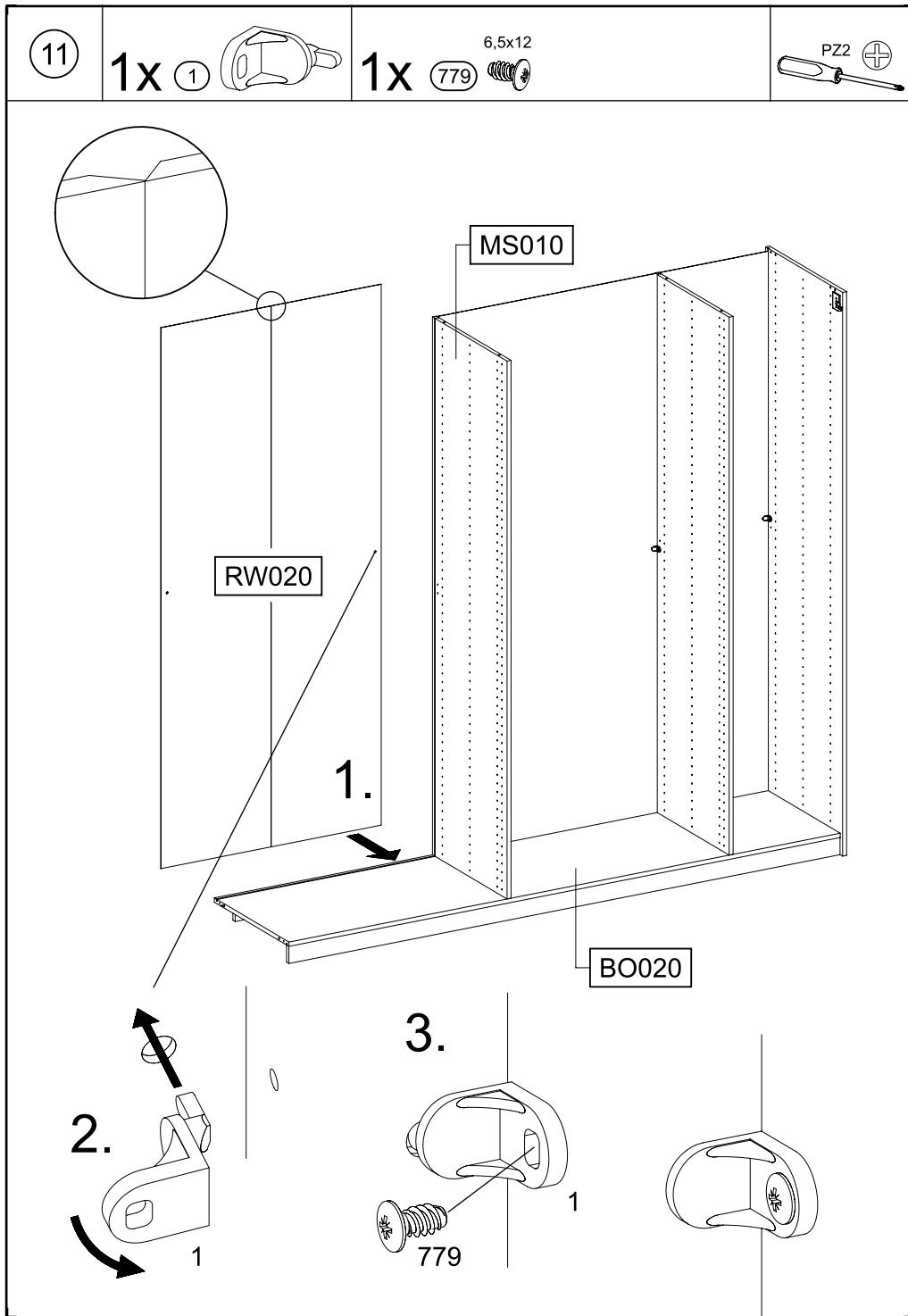


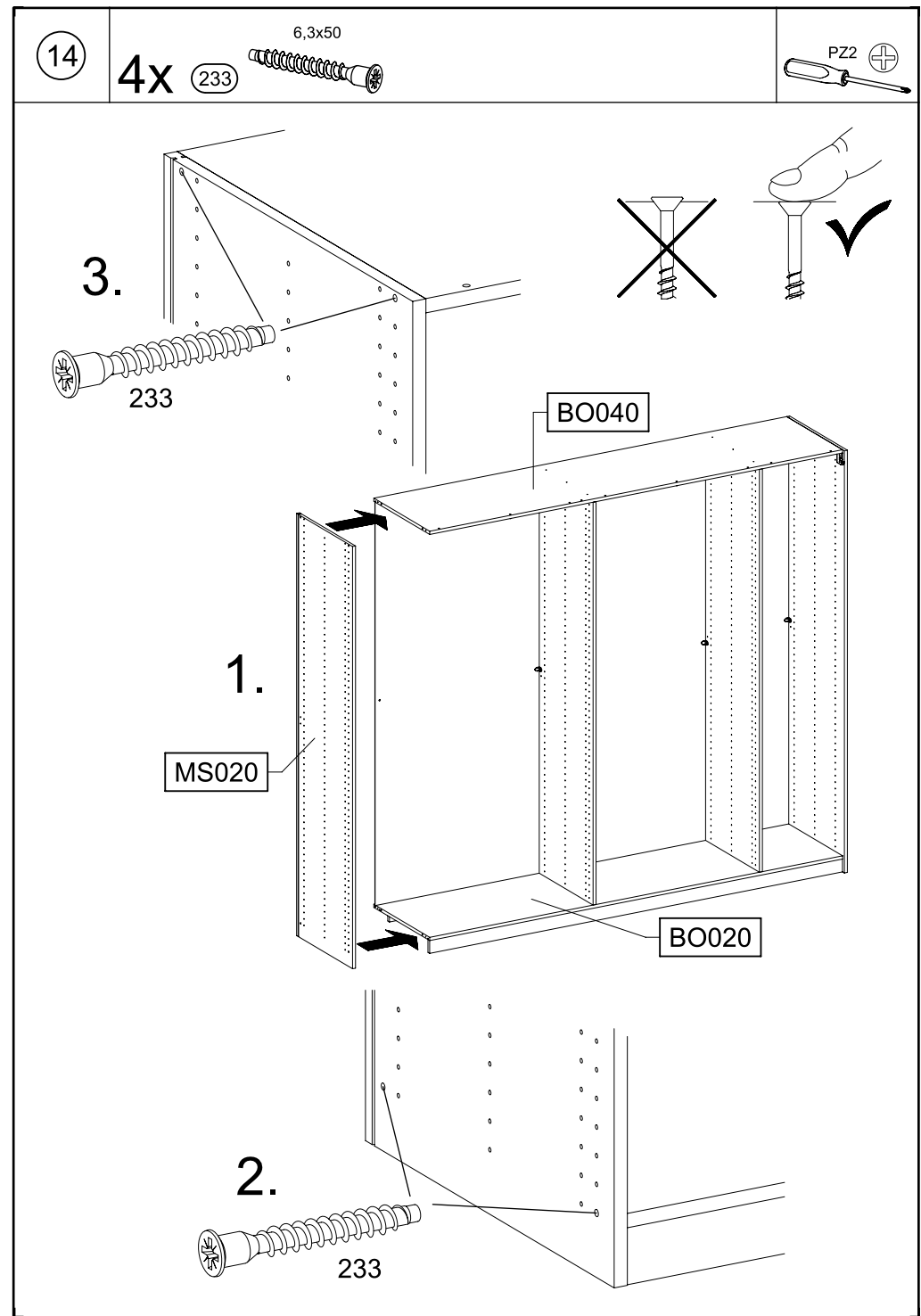
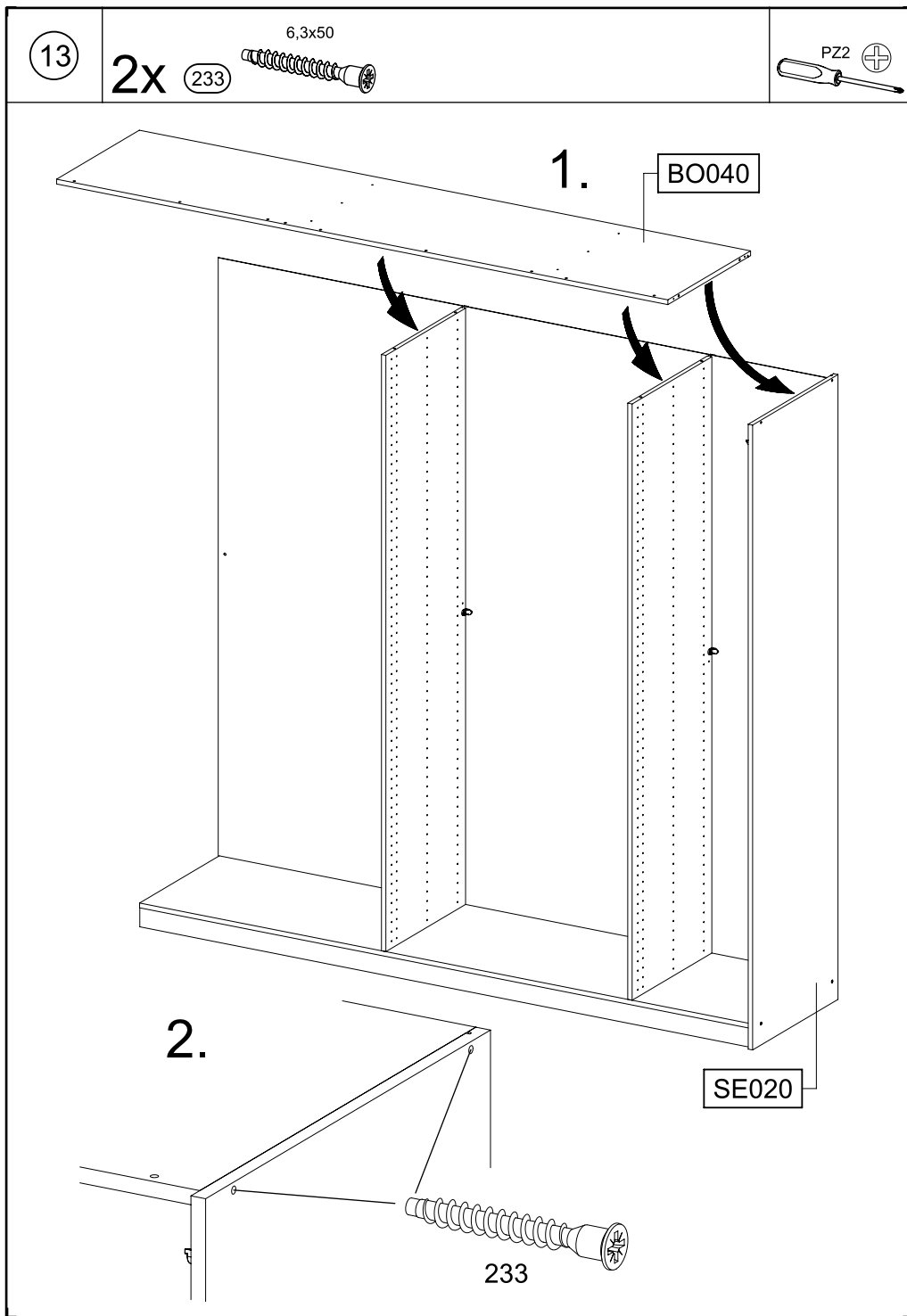


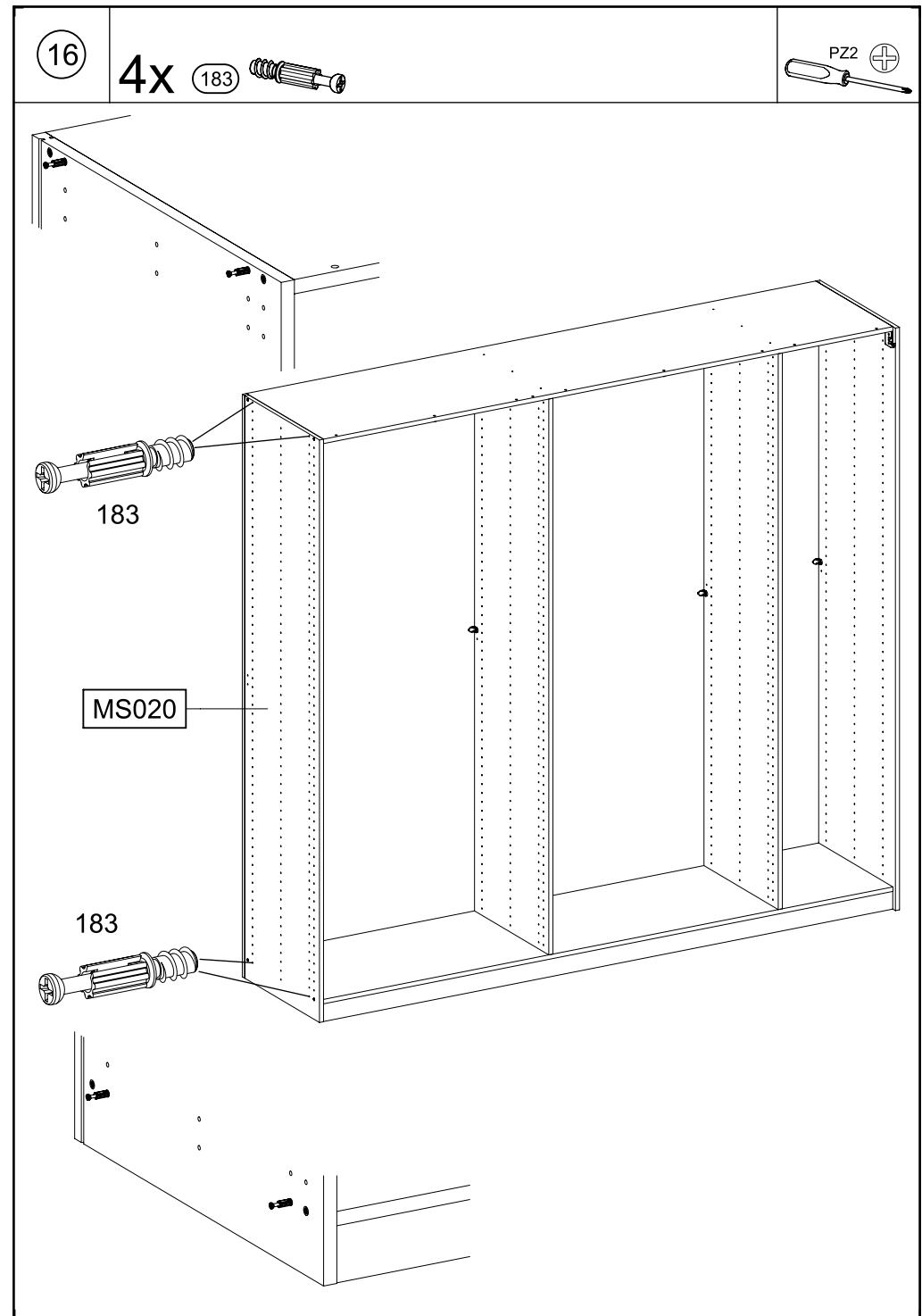
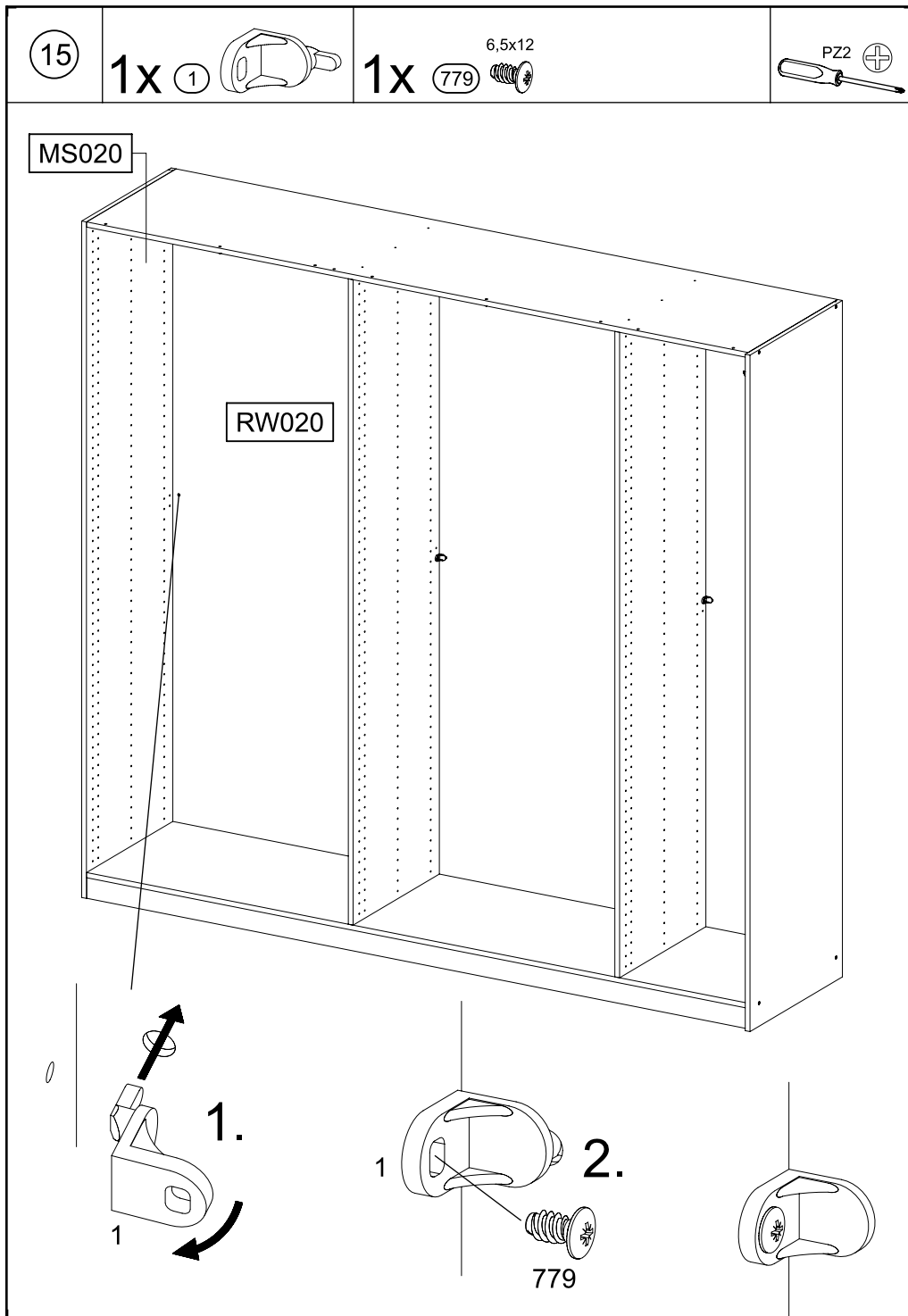










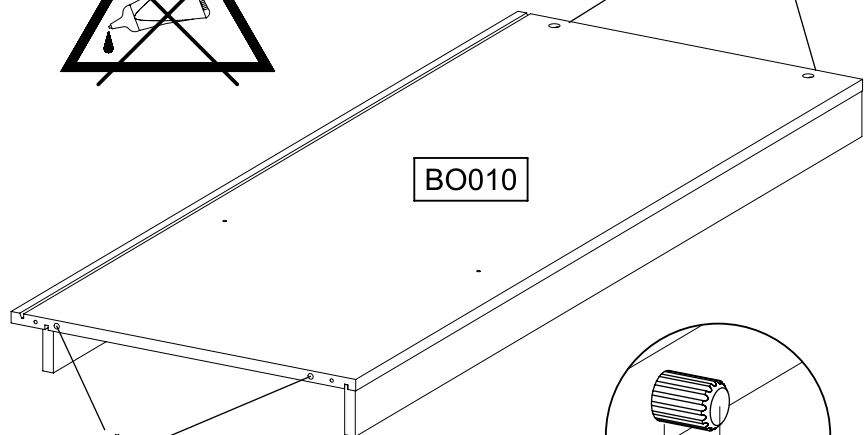
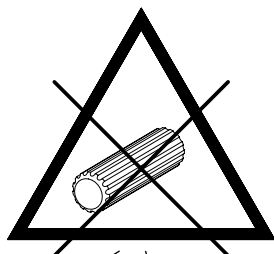
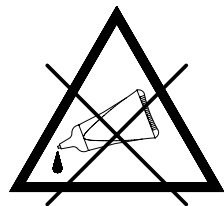
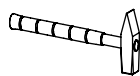


17

2x

18

8x30



BO010

18

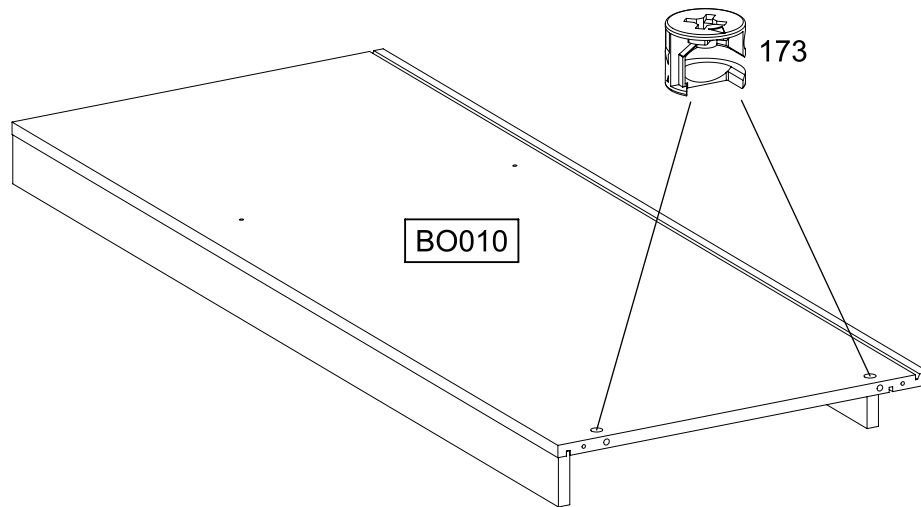
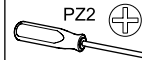
10mm

BO010

18

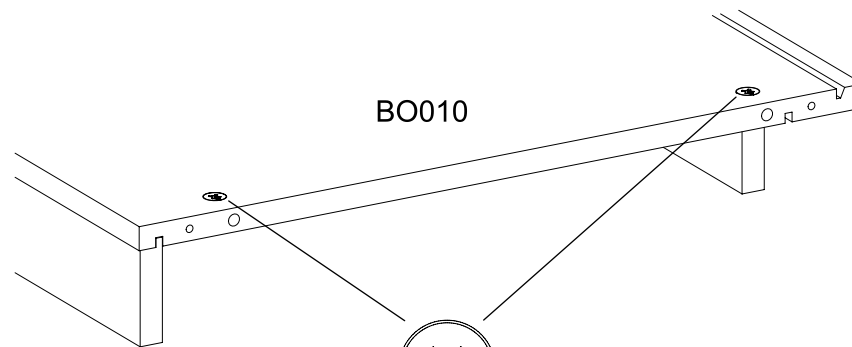
2x

173

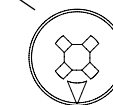


BO010

173



BO010

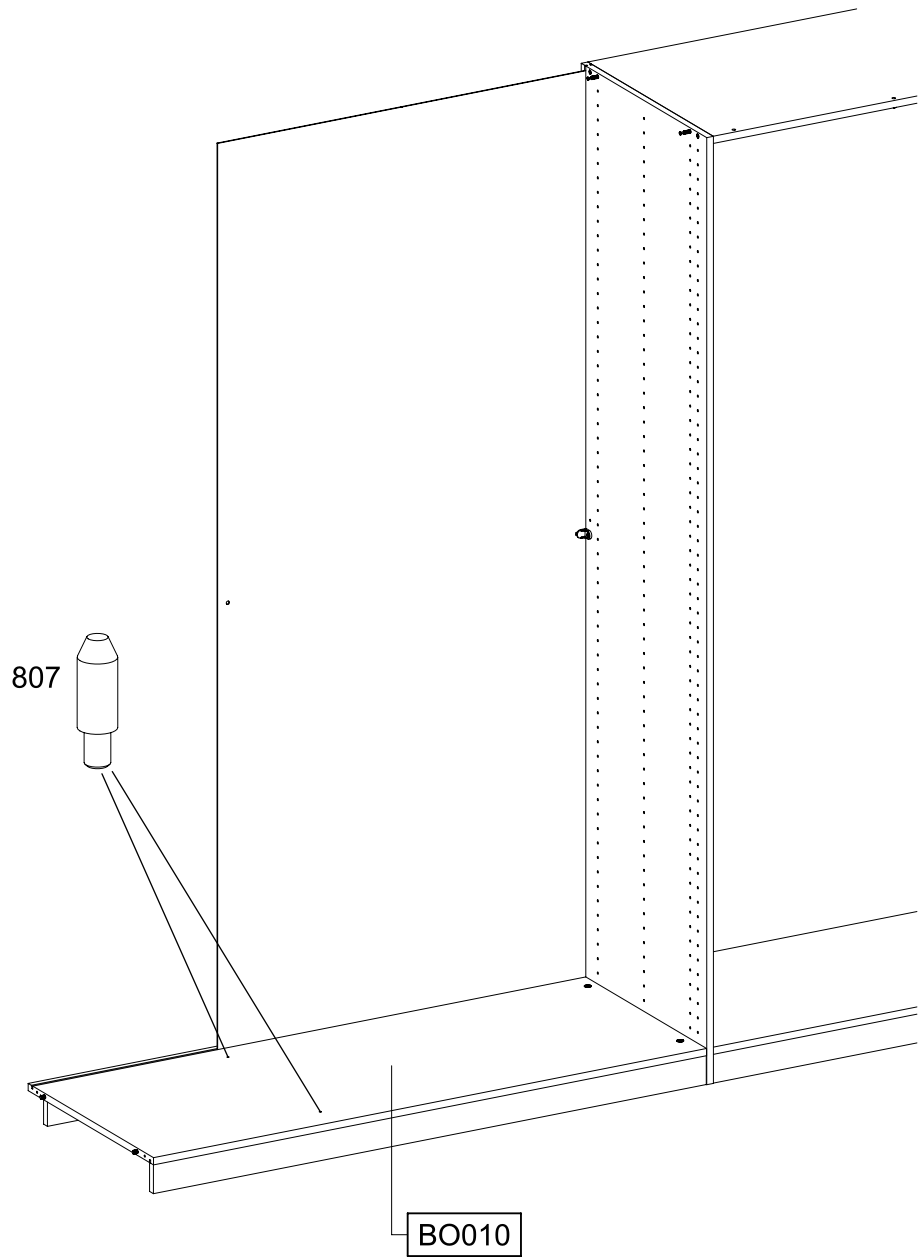




21

2x

807



BO010

22

1x

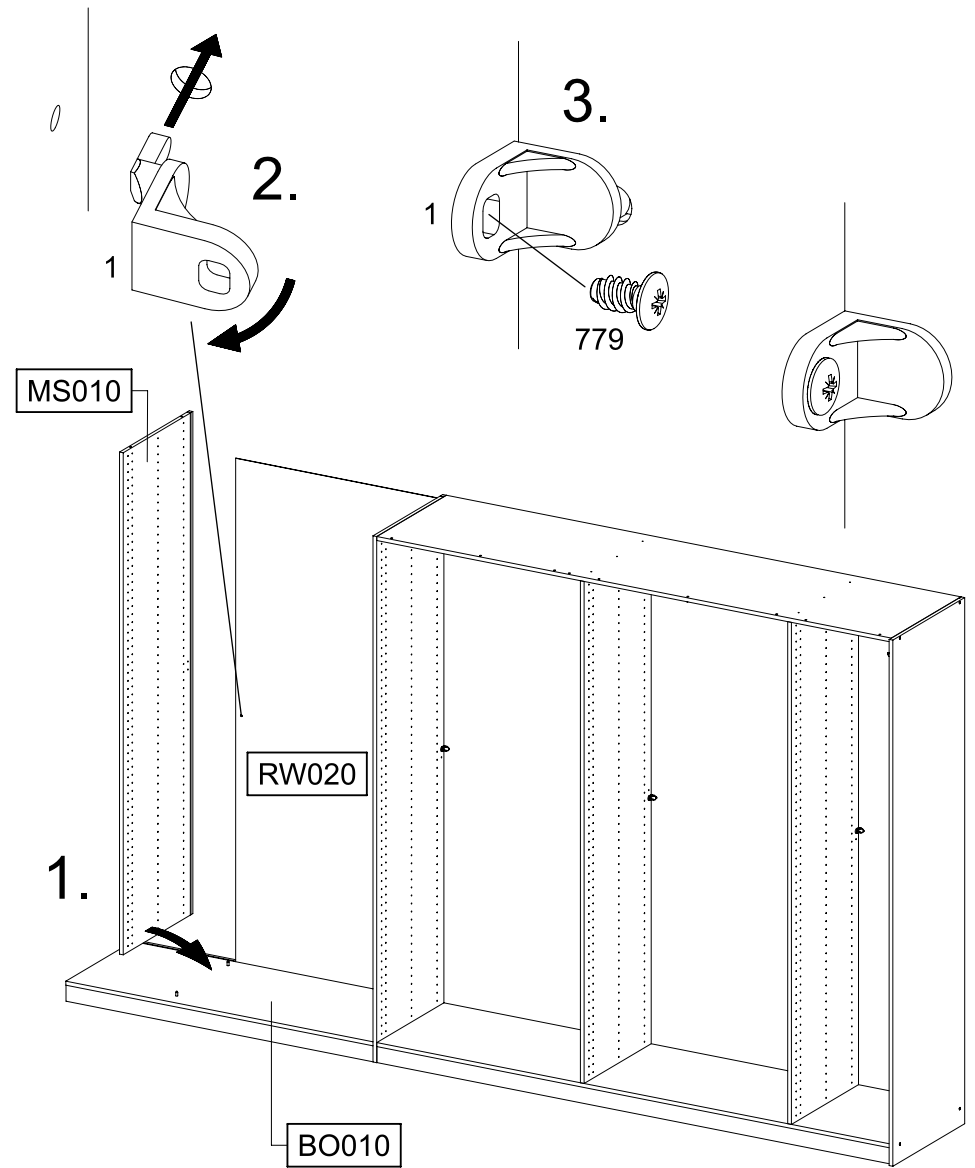
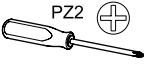
1



1x

779

6,5x12



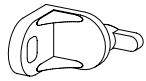
MS010

RW020

BO010

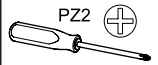
23

1x ①

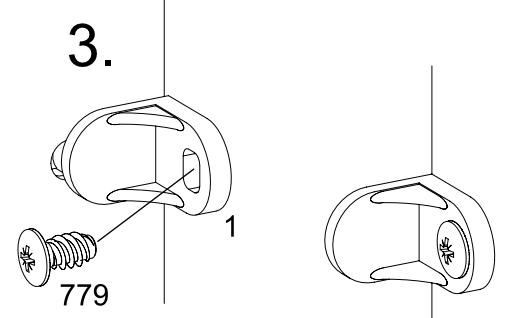
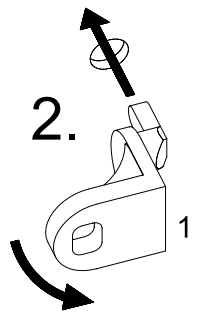
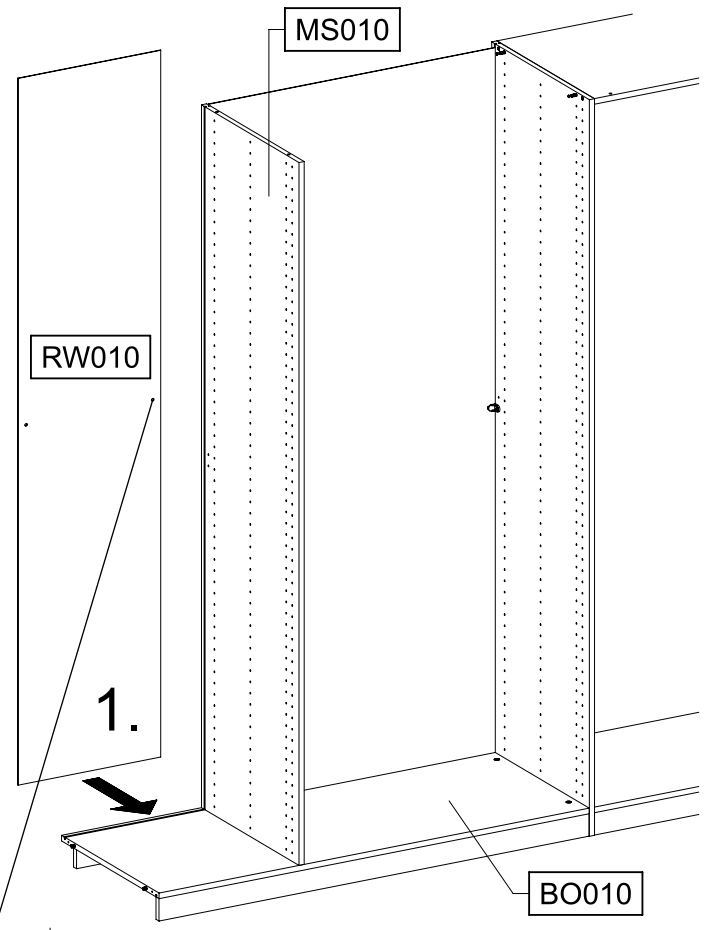


1x ②

6,5x12  
779



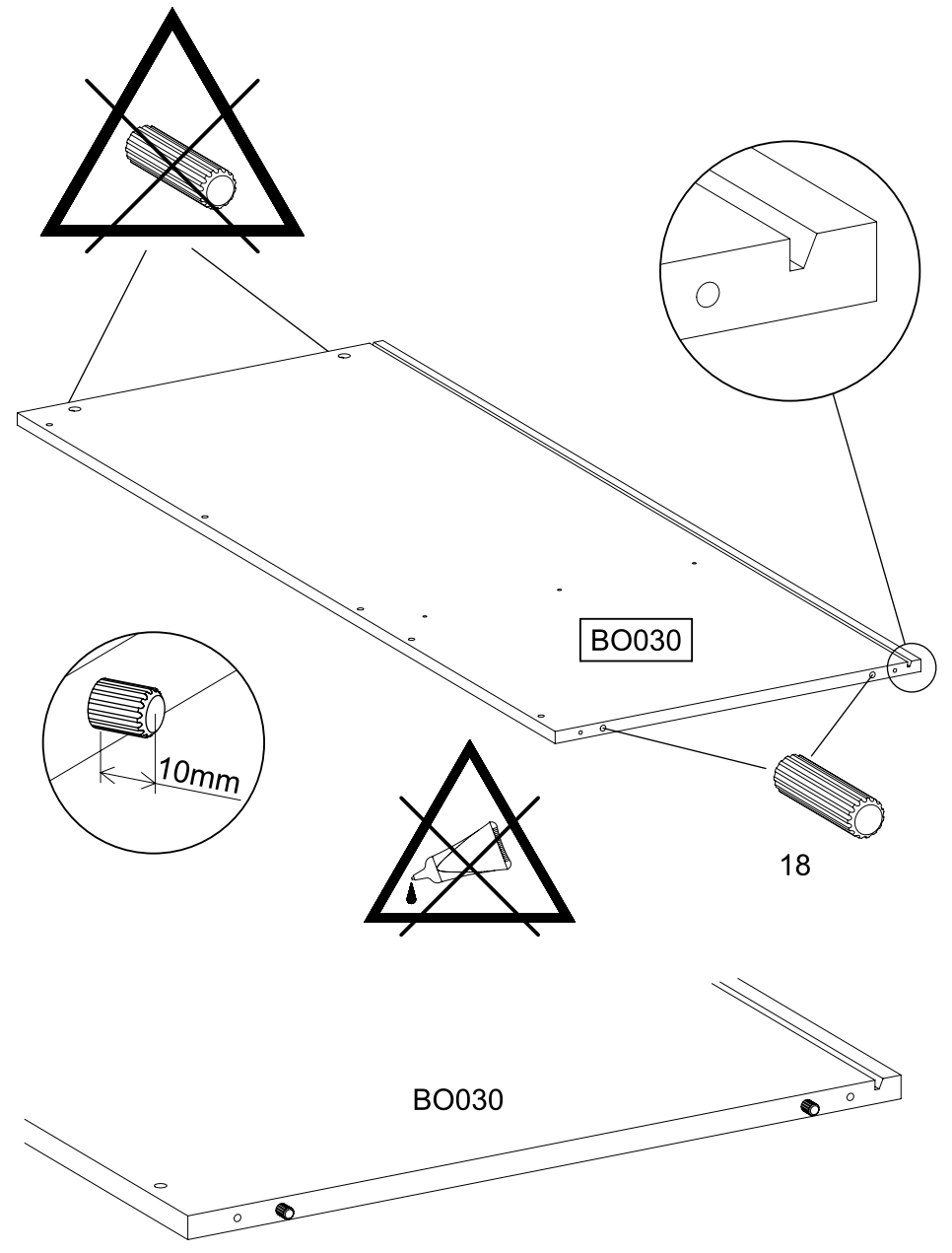
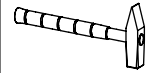
PZ2

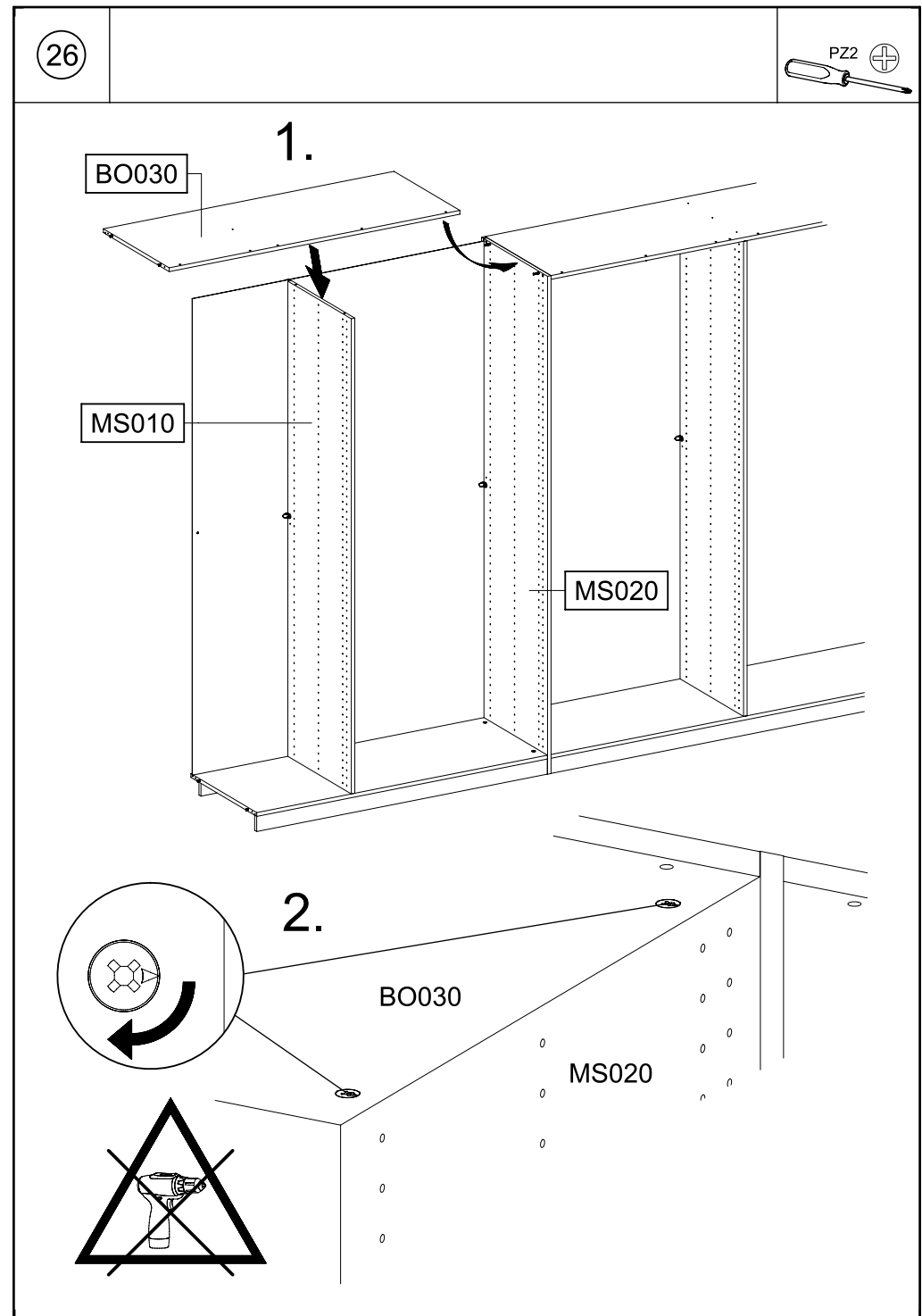
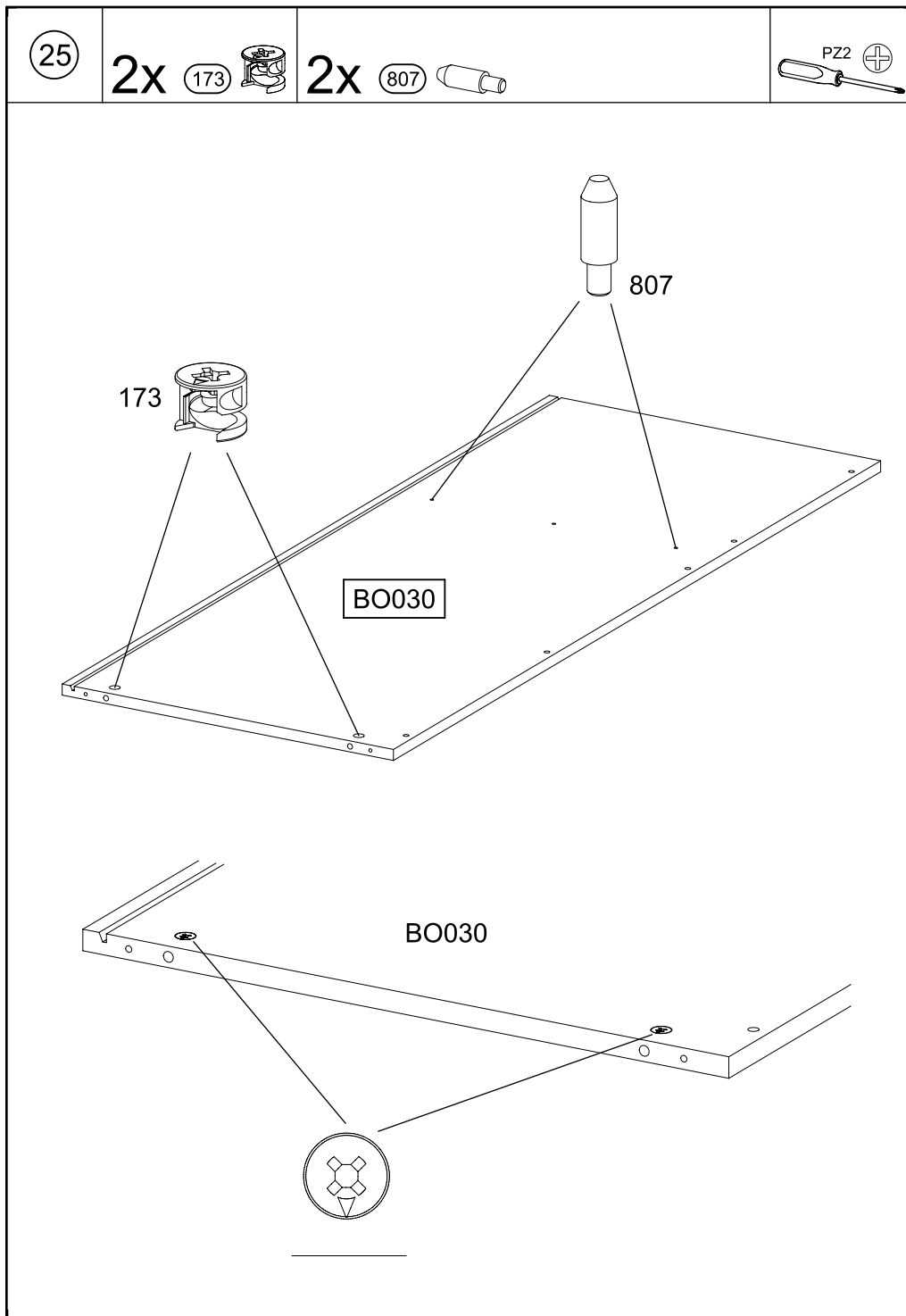


24

2x ③

8x30



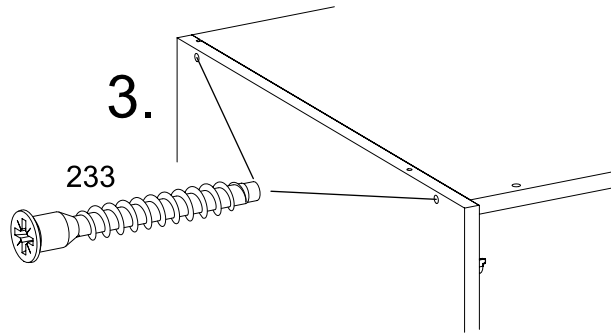
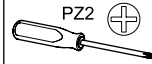


27

4x

233

6,3x50



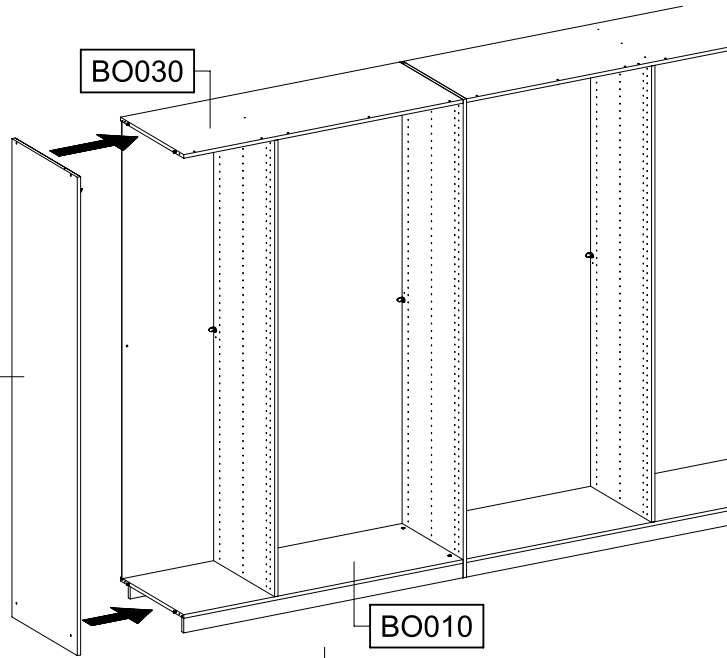
3.

233

BO030

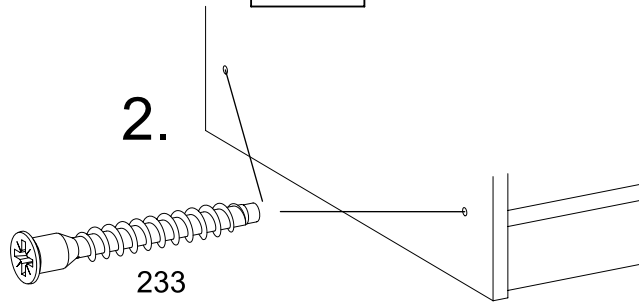
1.

SE010



BO010

2.

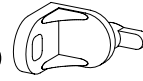


233

28

1x

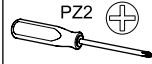
1



1x

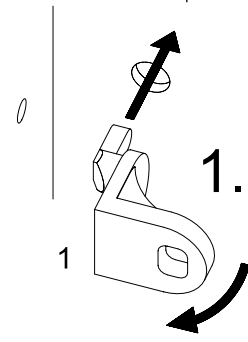
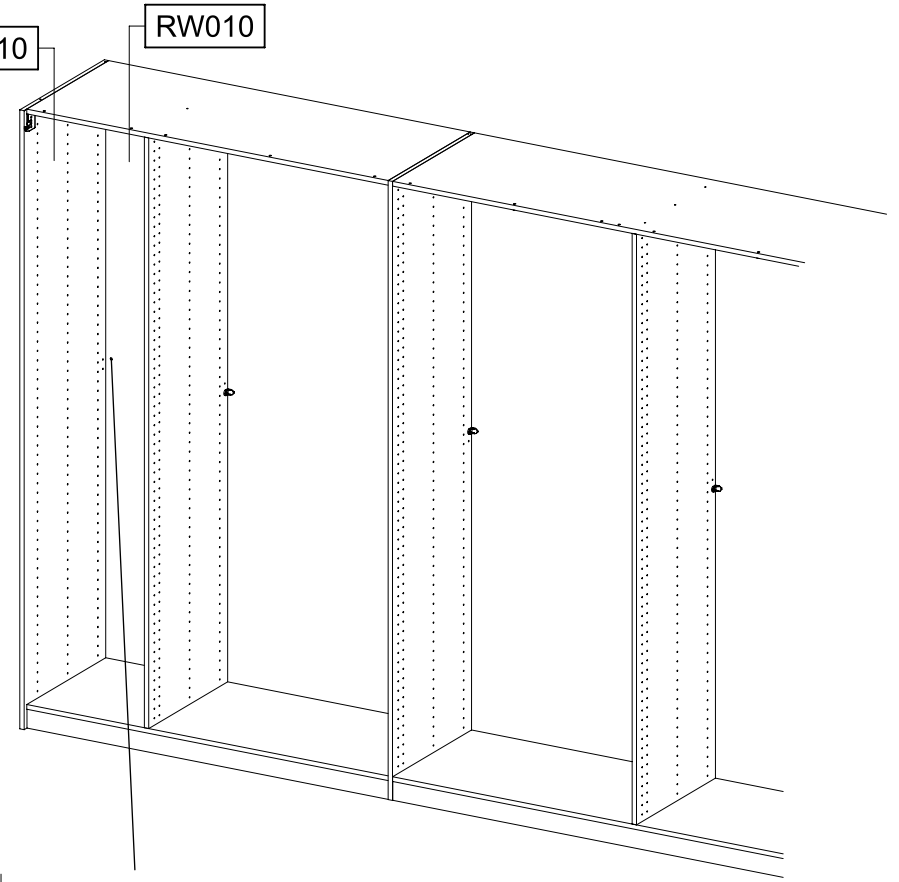
779

6,5x12

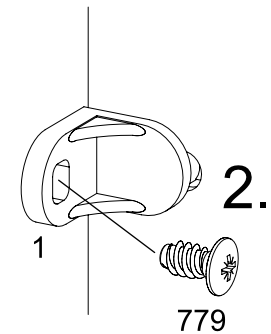


SE010

RW010

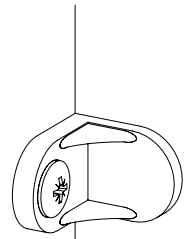


1.



2.

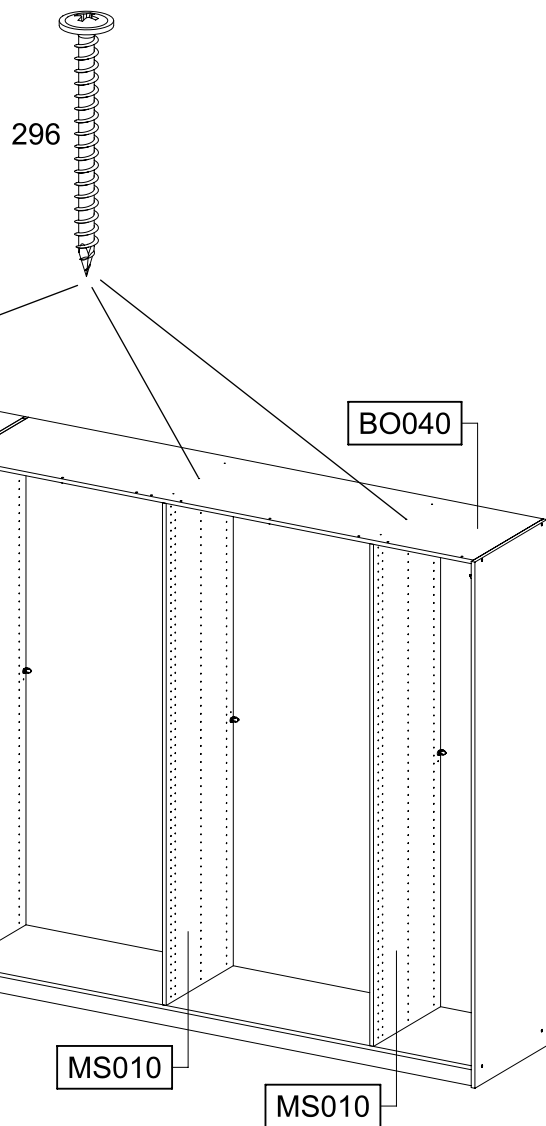
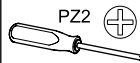
779



29

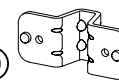
3x 296

4,5x50



30

1x 1450

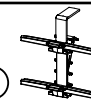


2x 1449

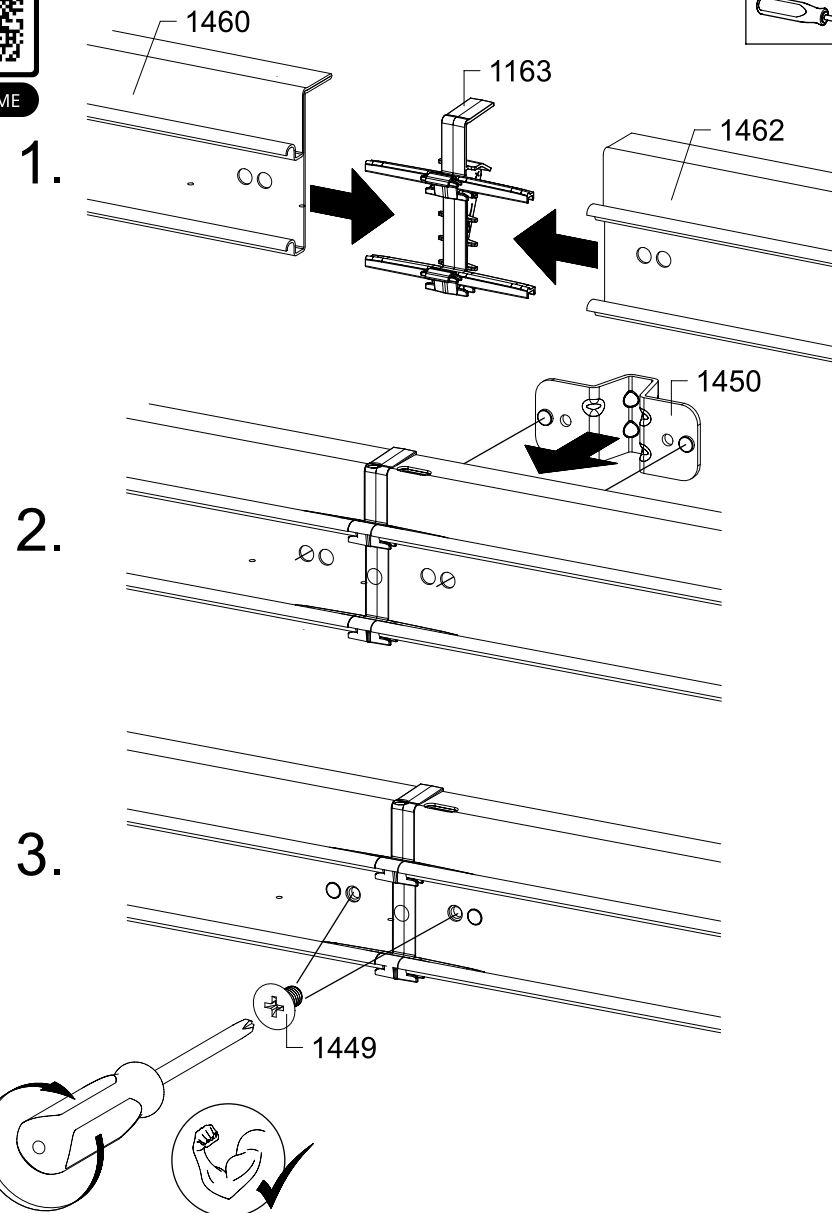
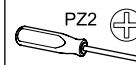
M5x8



1x 1163

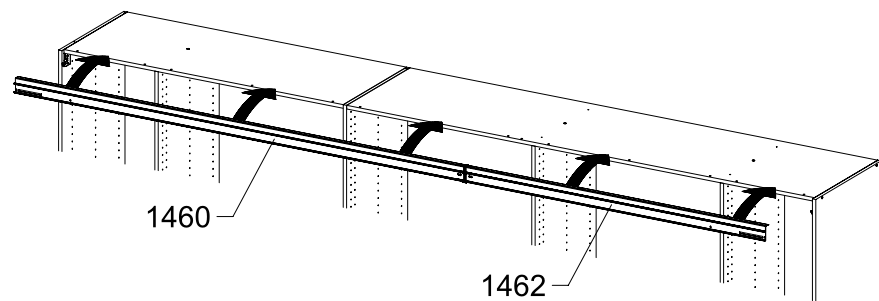


SCAN ME

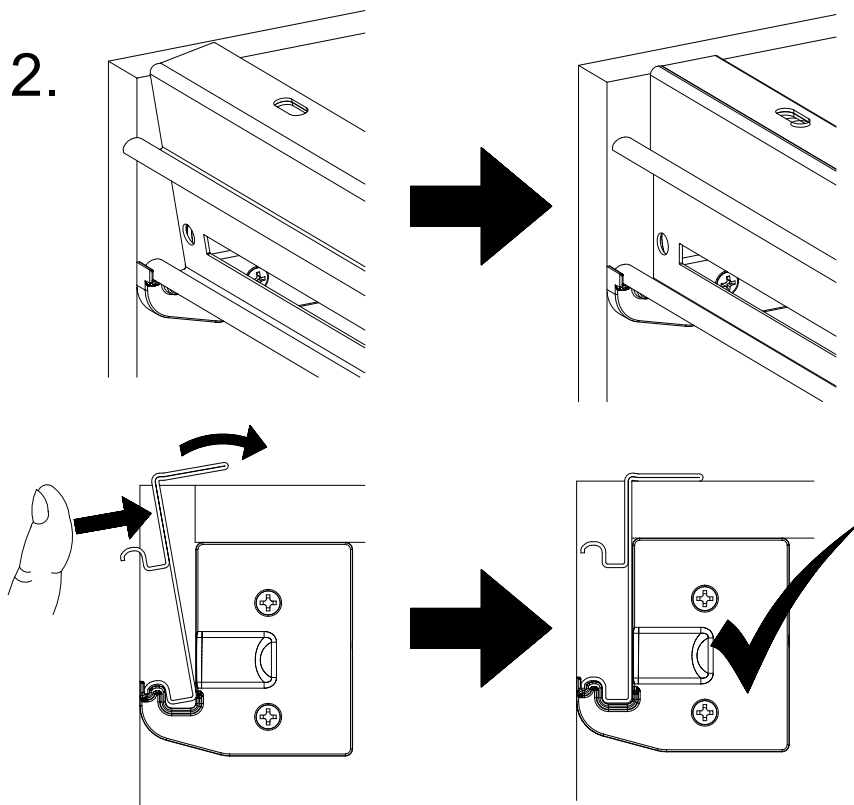


31

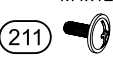
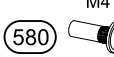
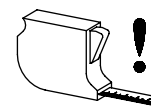
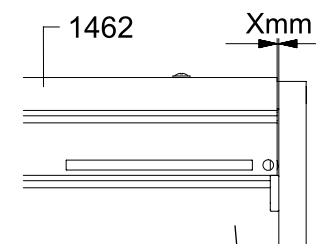
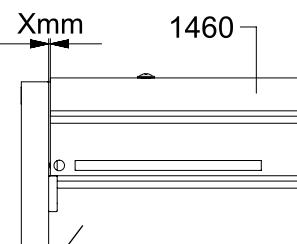
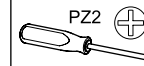
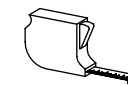
1.



2.

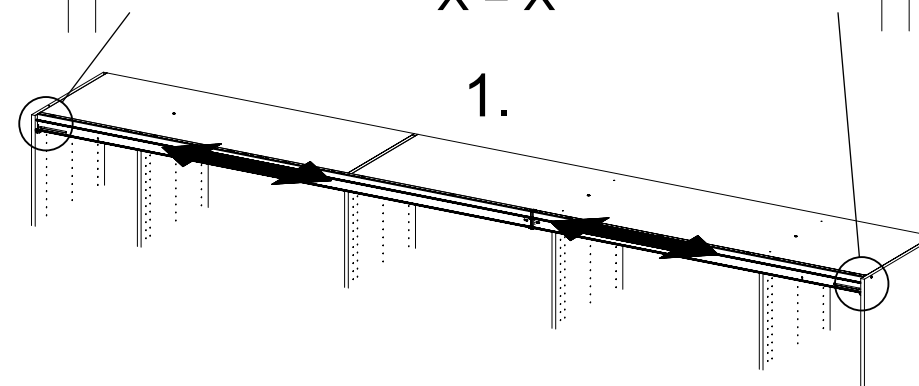


32

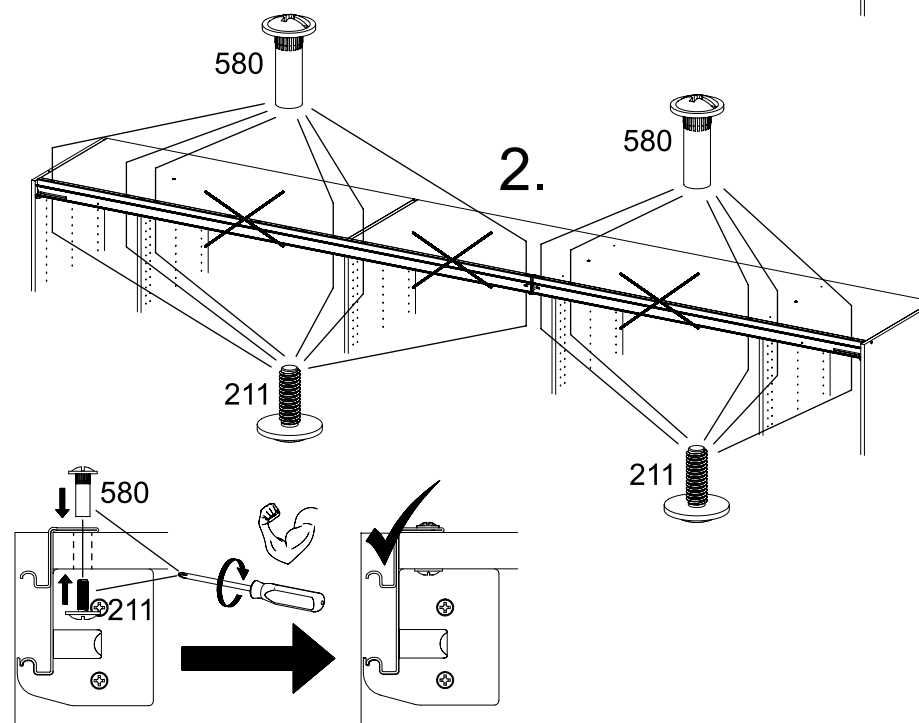
11x  M4x1211x  M4

X = X

1.



2.

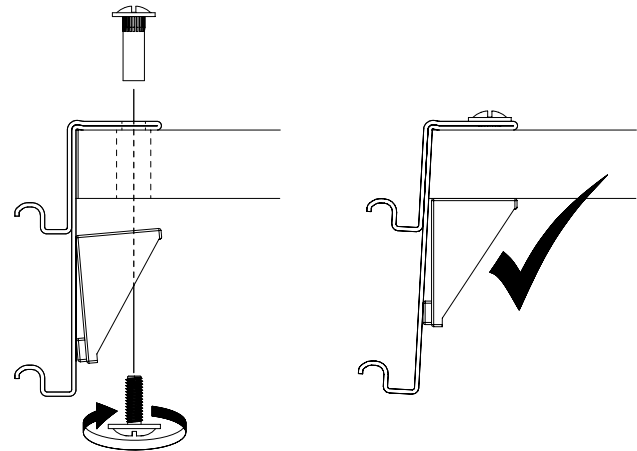
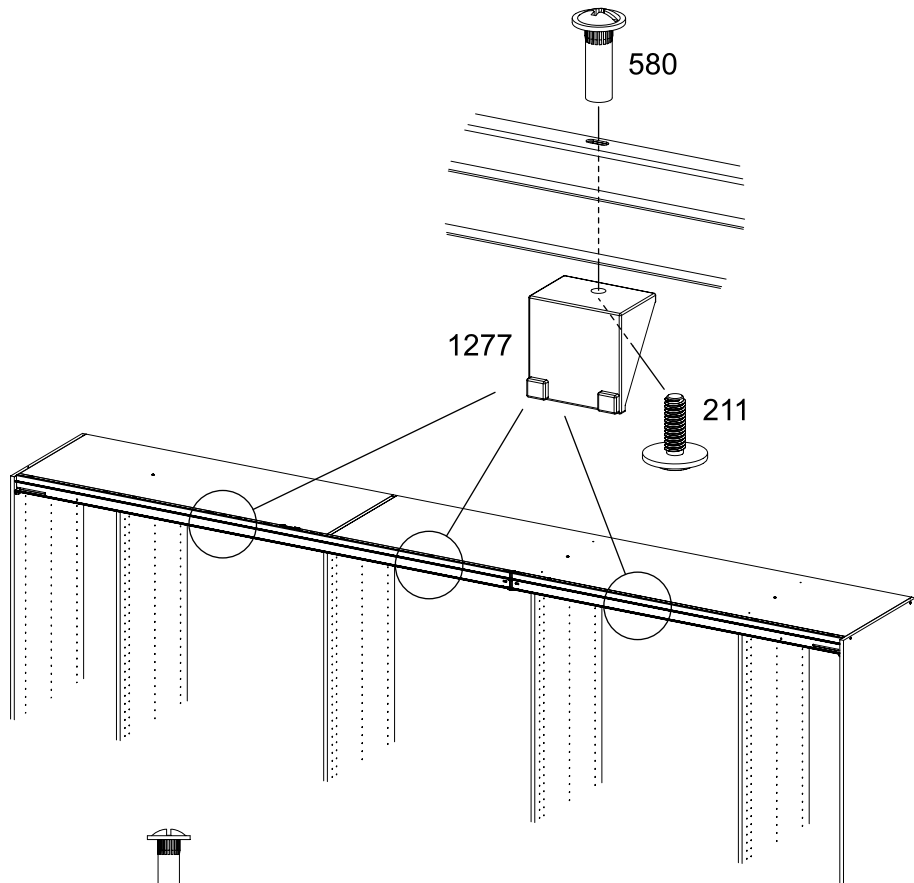
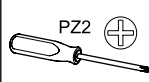
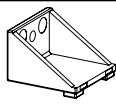


33

3x 211 M4x12

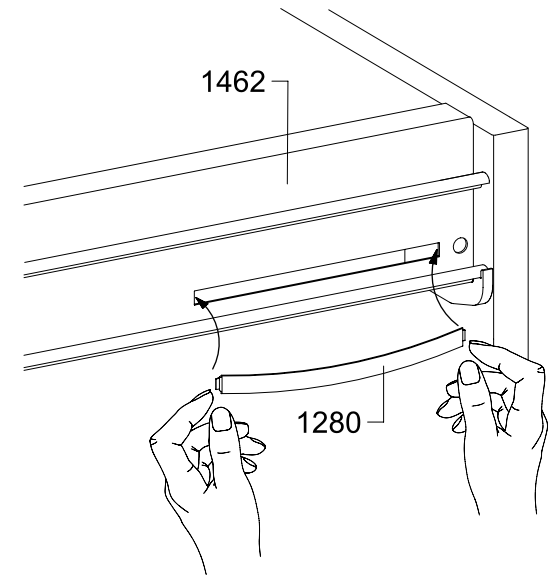
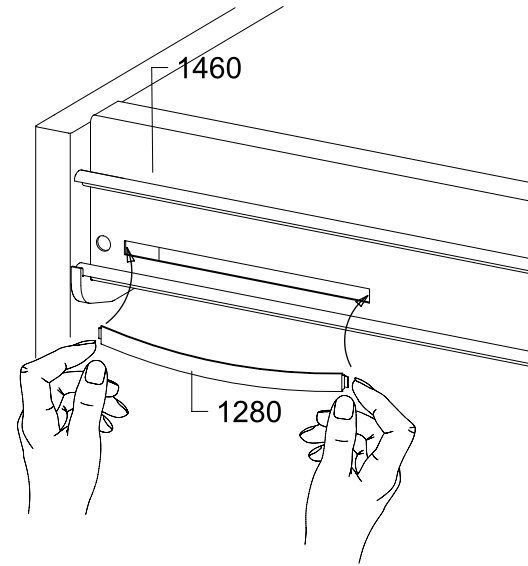
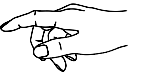
3x 580 M4

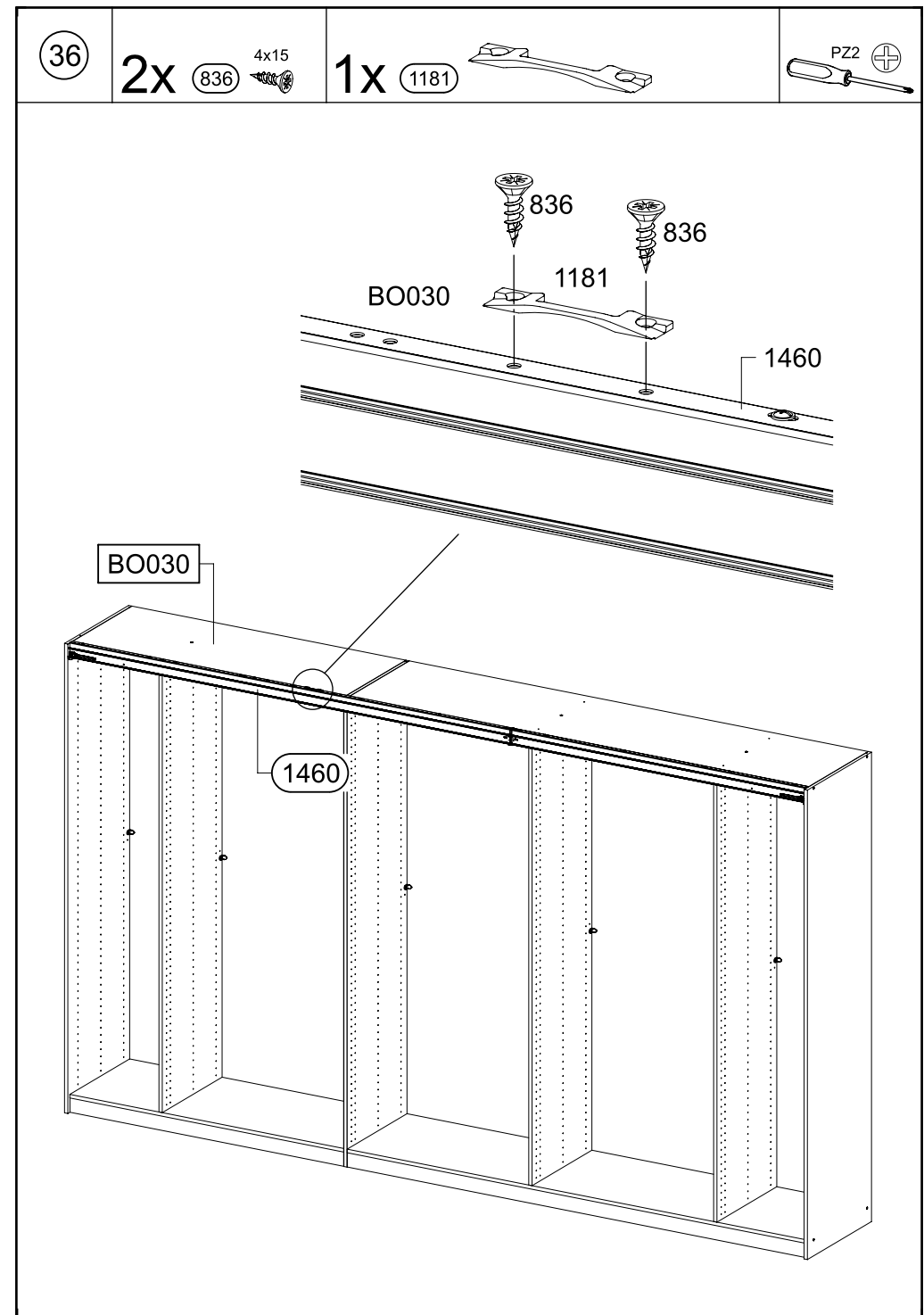
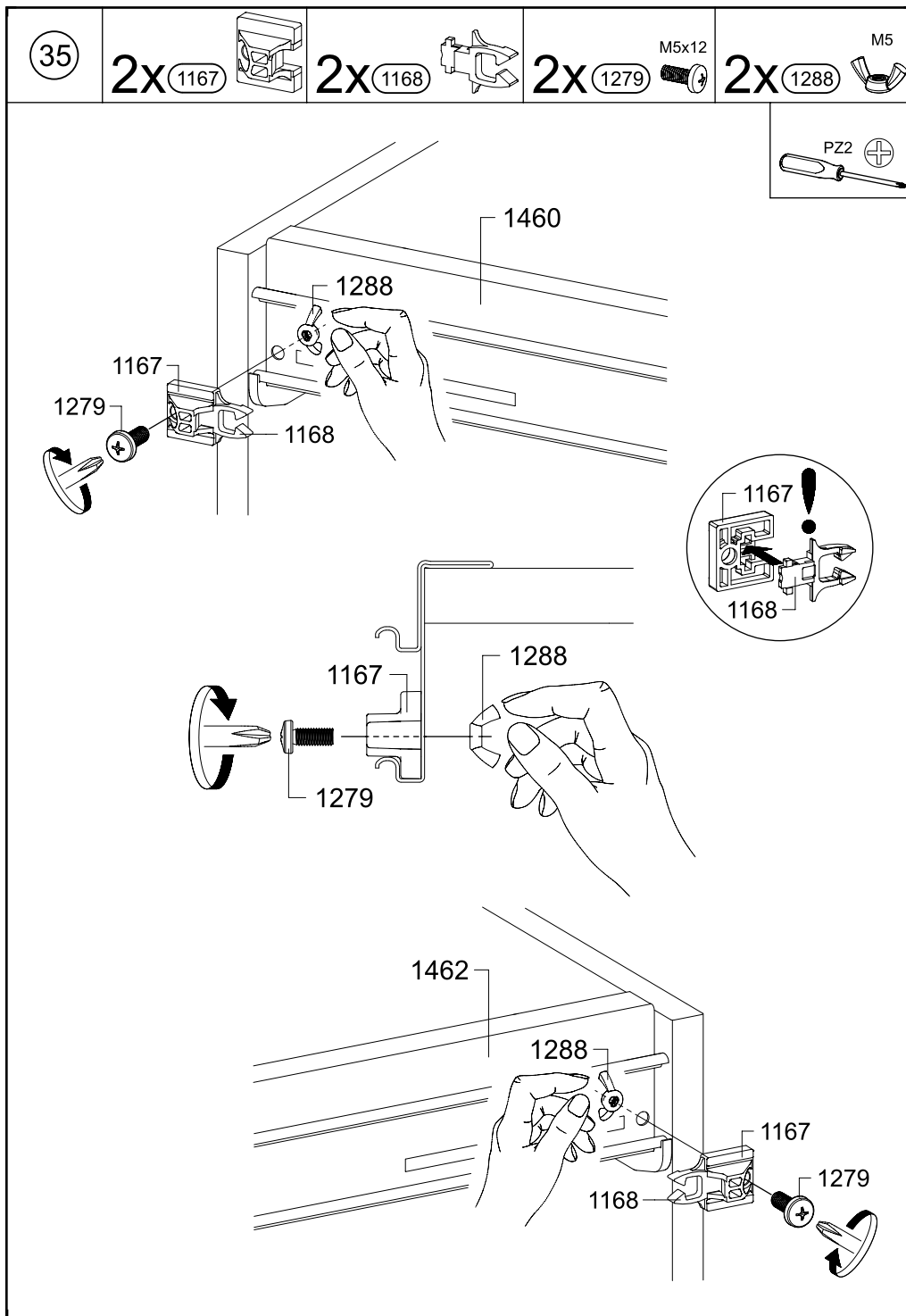
3x 1277

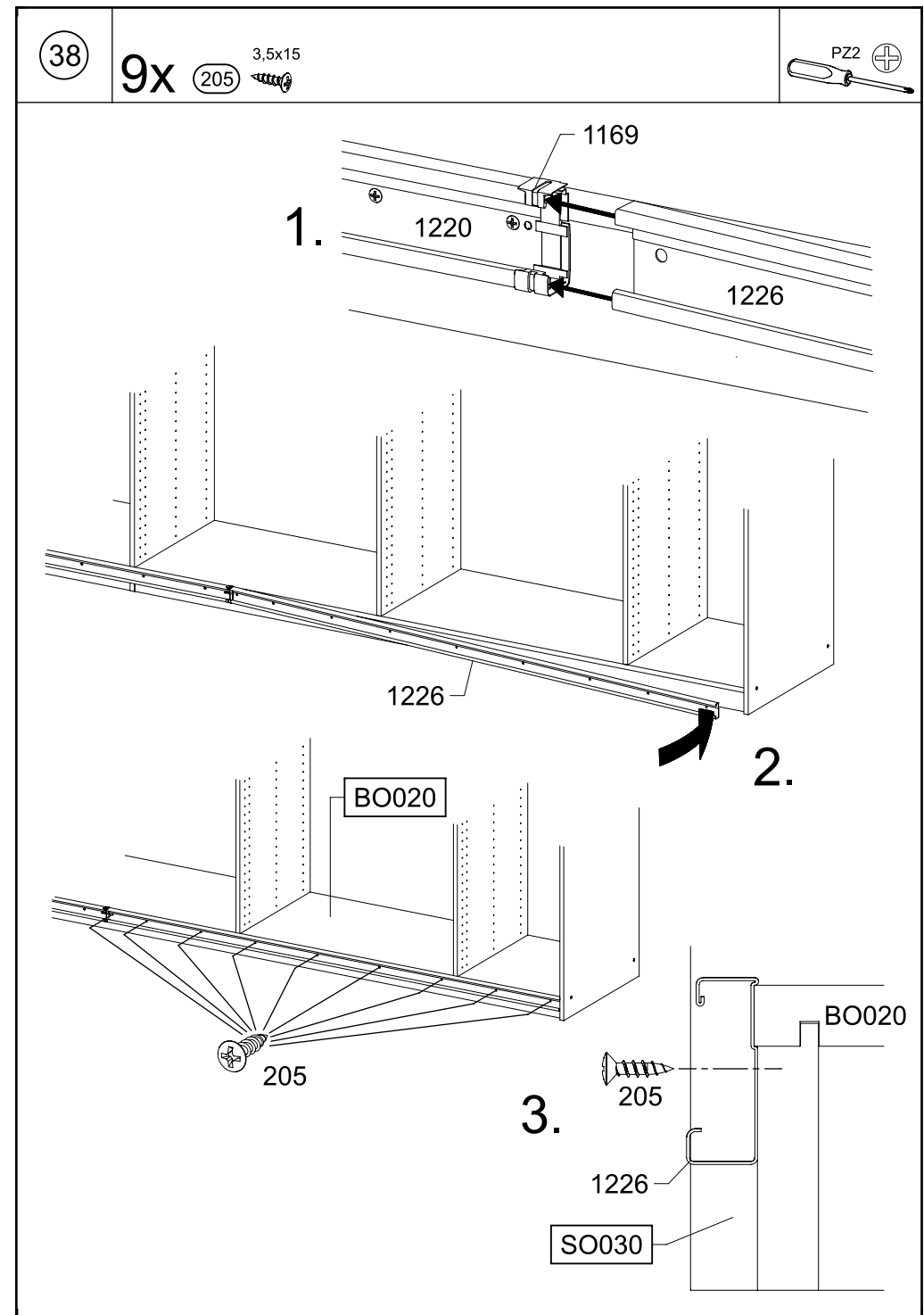
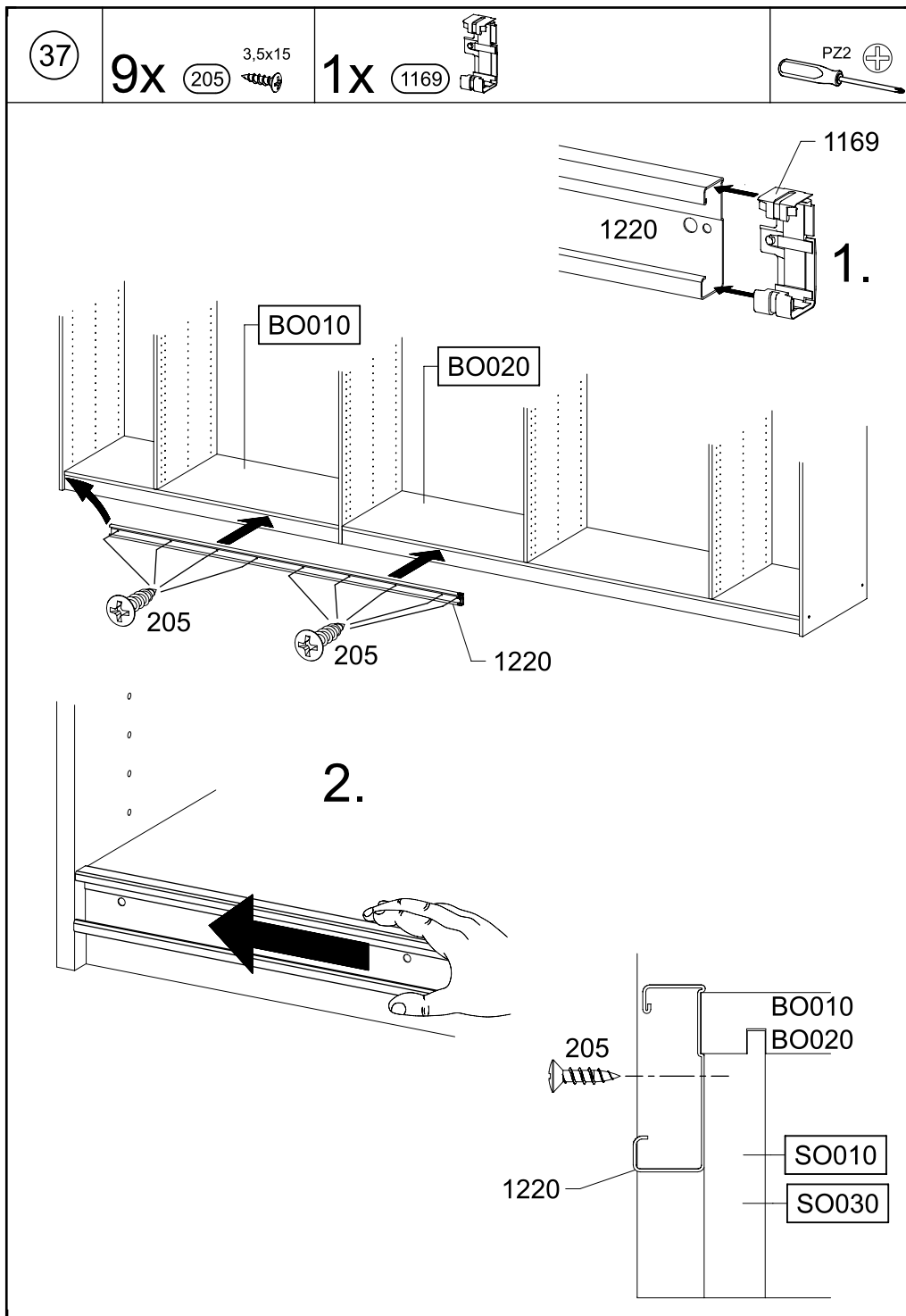


34

2x 1280



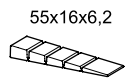




39

0-3x

12



55x16x6,2

4x

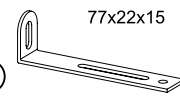
201

4x15



2x

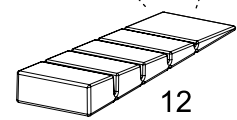
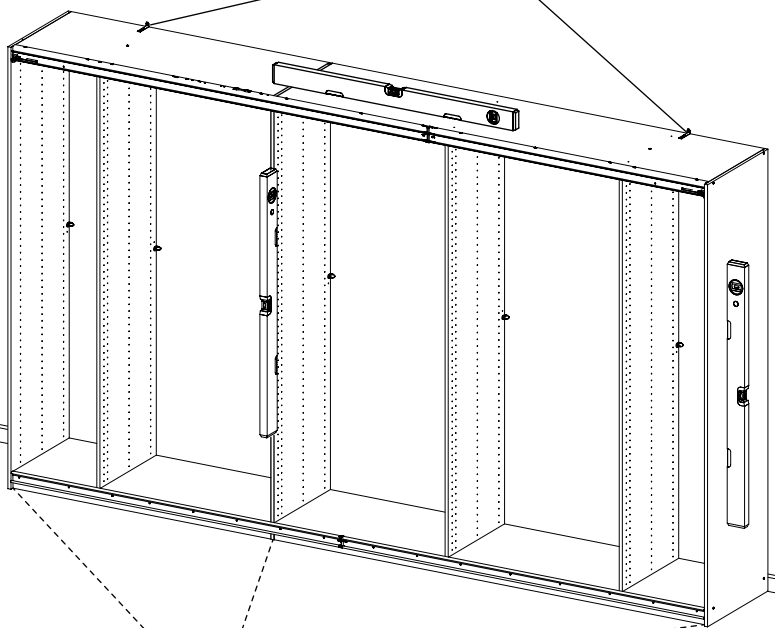
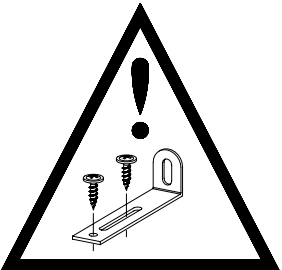
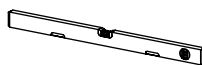
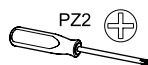
68



77x22x15



SCAN ME

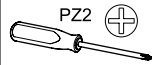


12

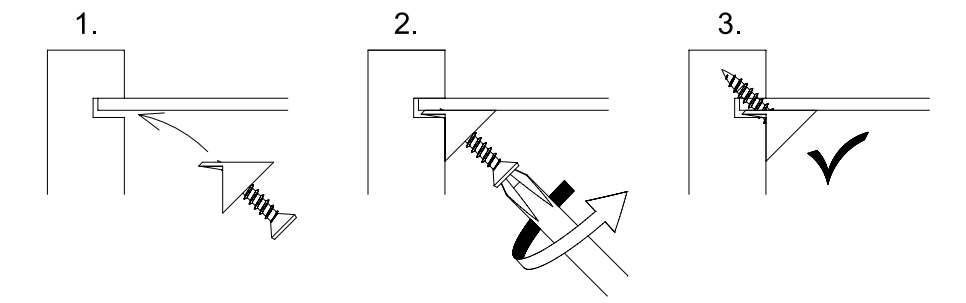
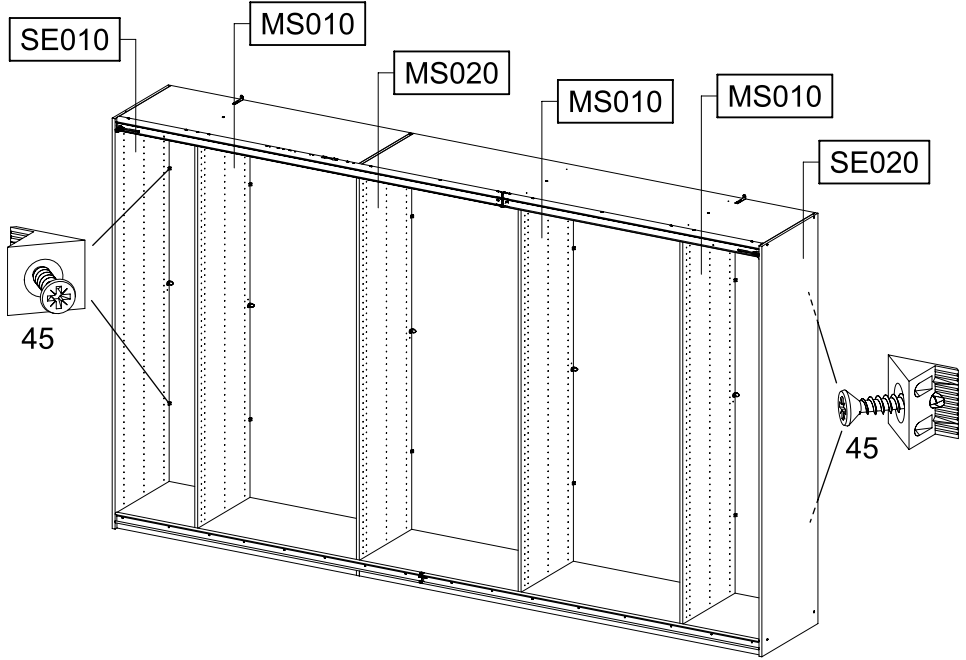
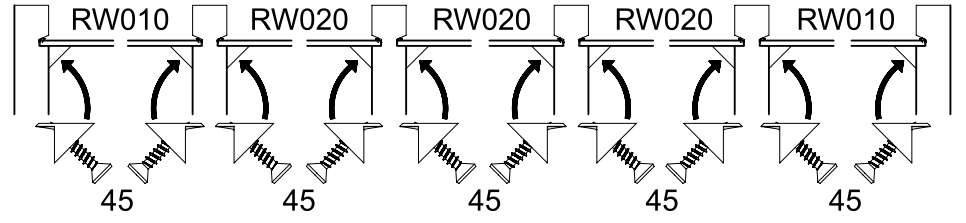
40

20x

45



SE010 MS010 MS020 MS010 MS010 SE020



41

8x 271 

