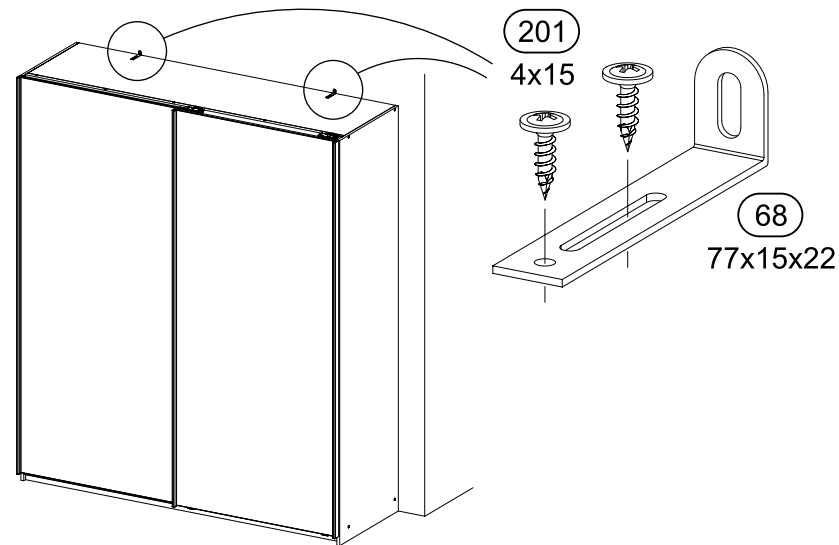
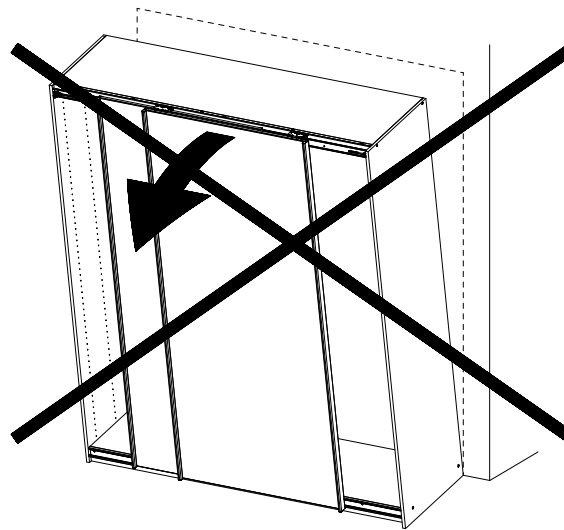
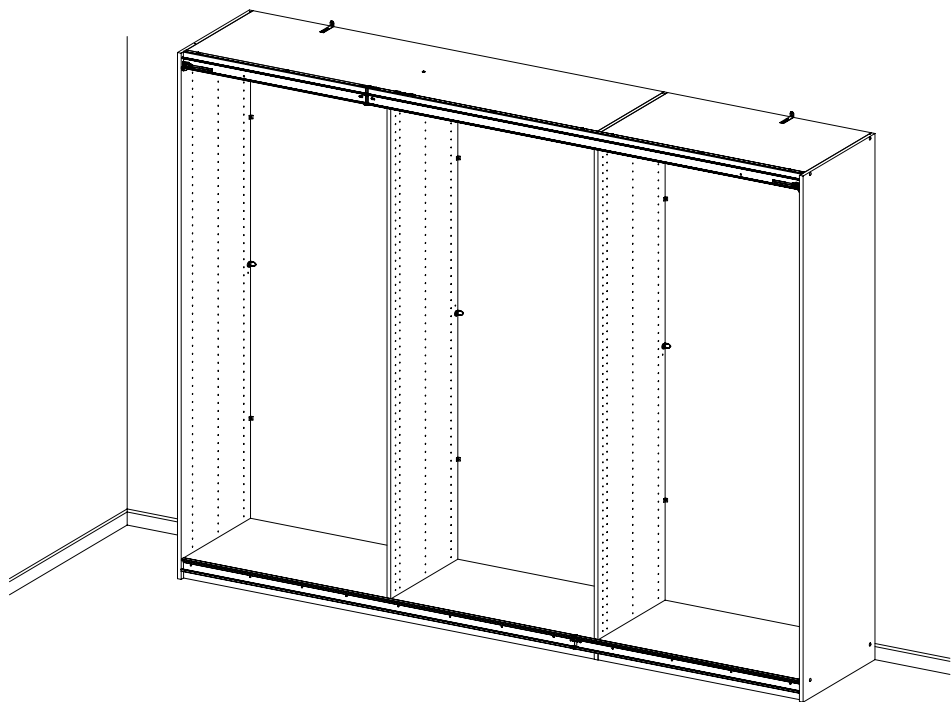
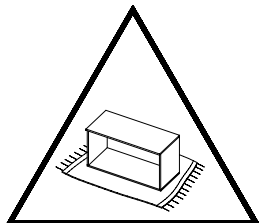
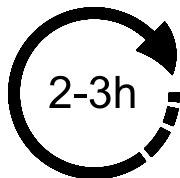
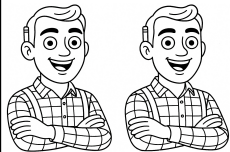
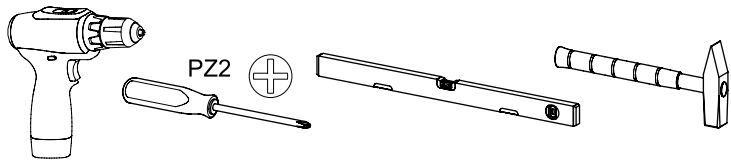


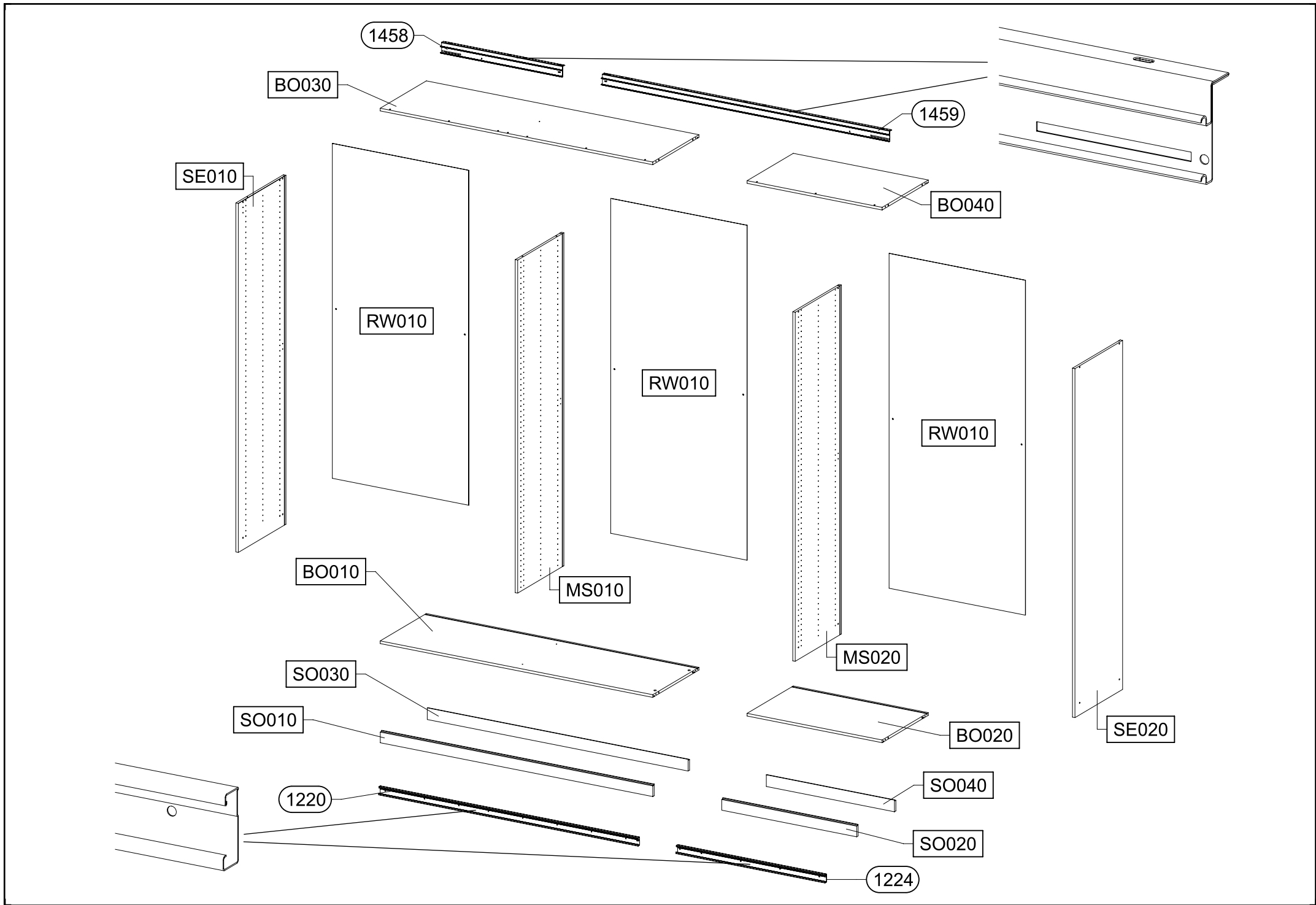
M2811_04

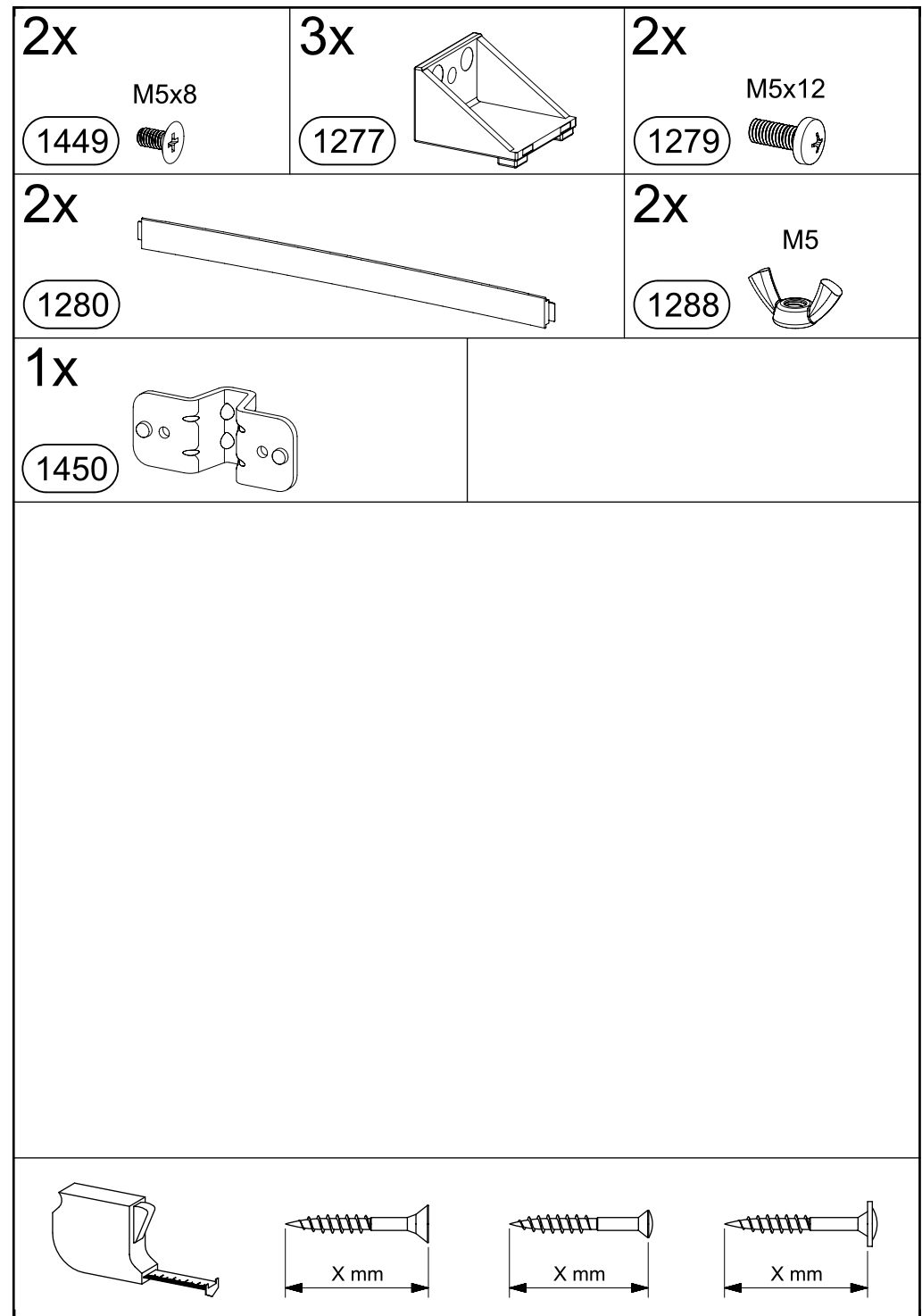
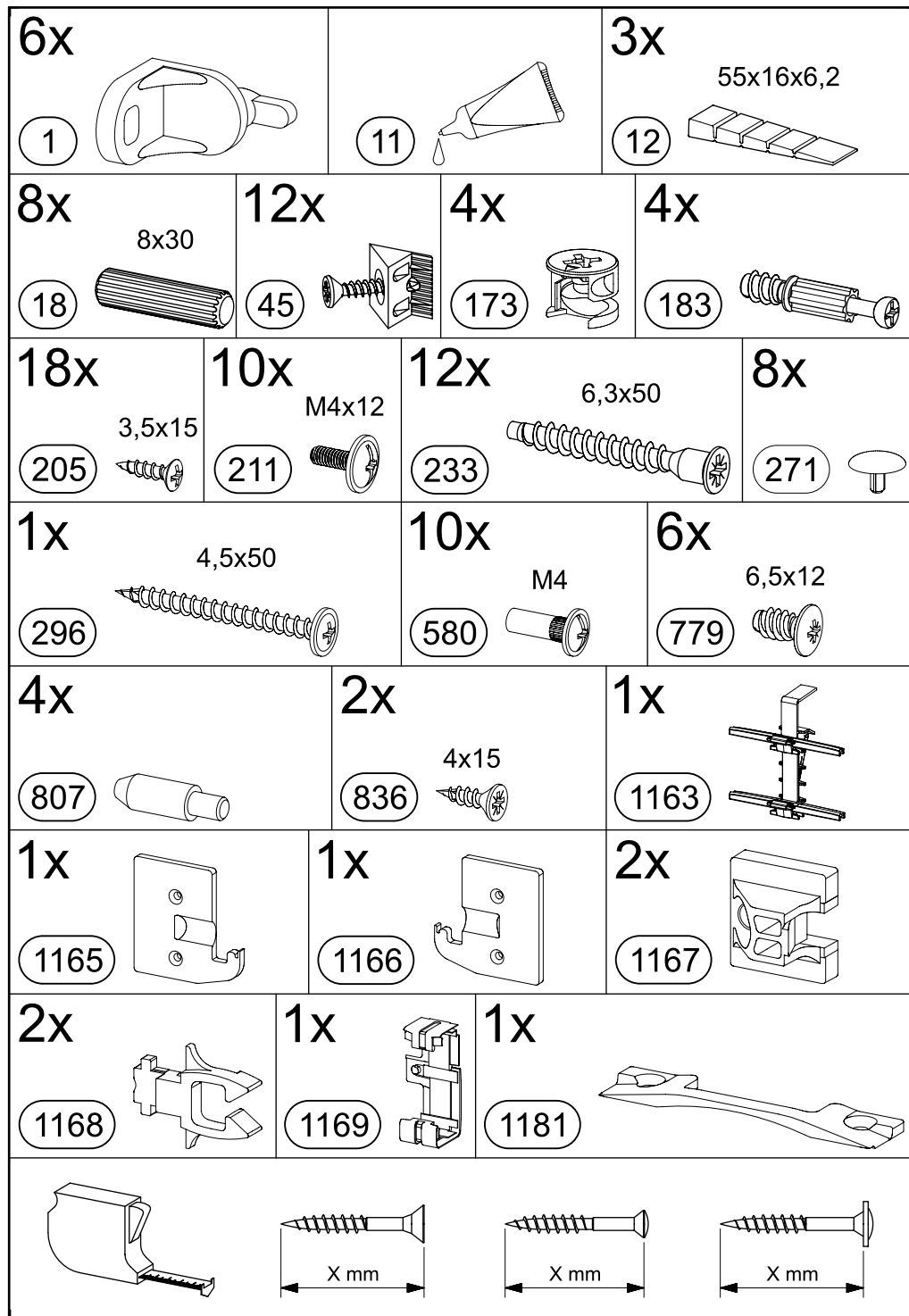


VIDEO

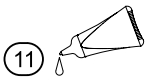


SCAN ME

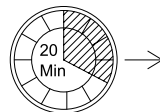
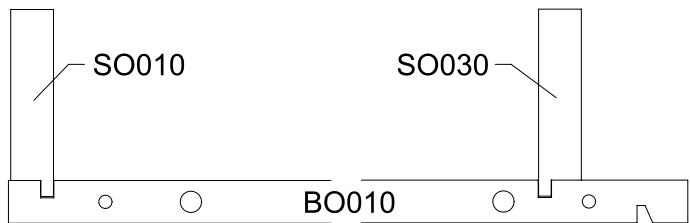
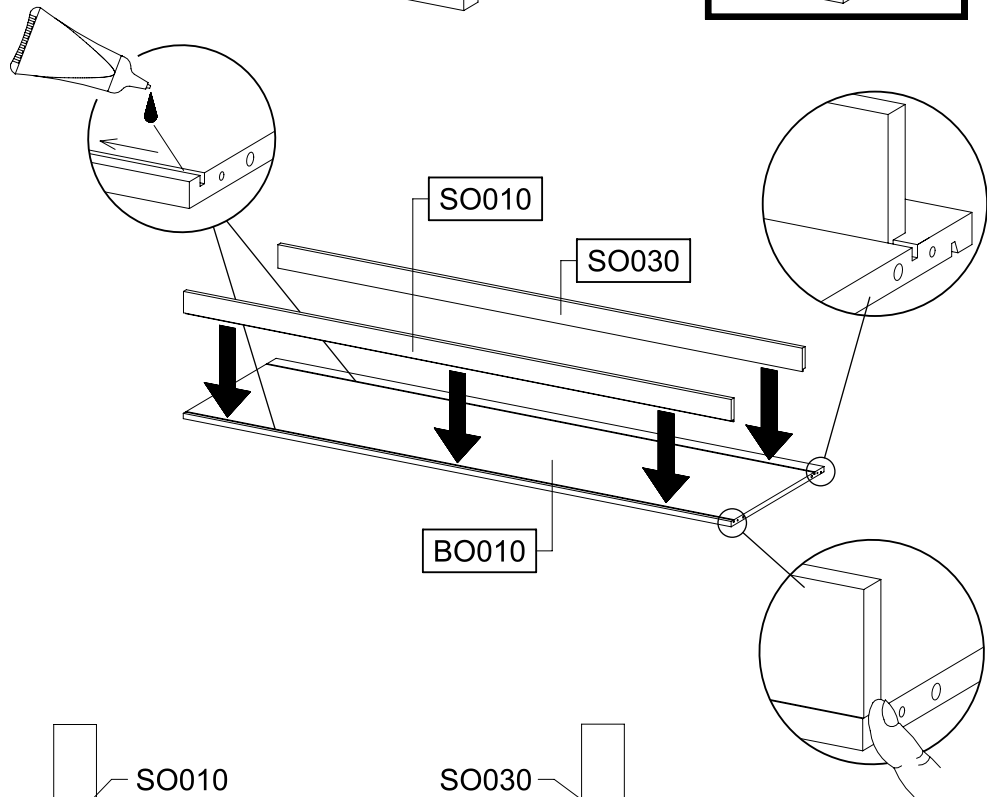
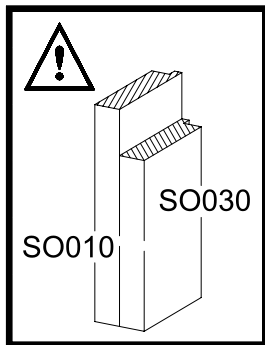
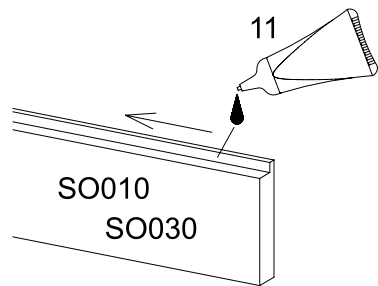




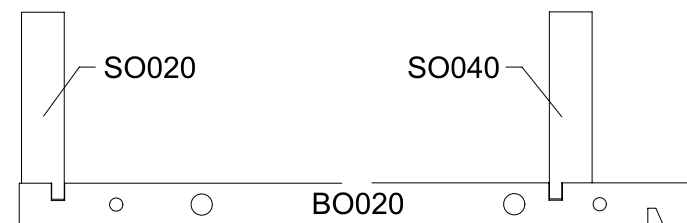
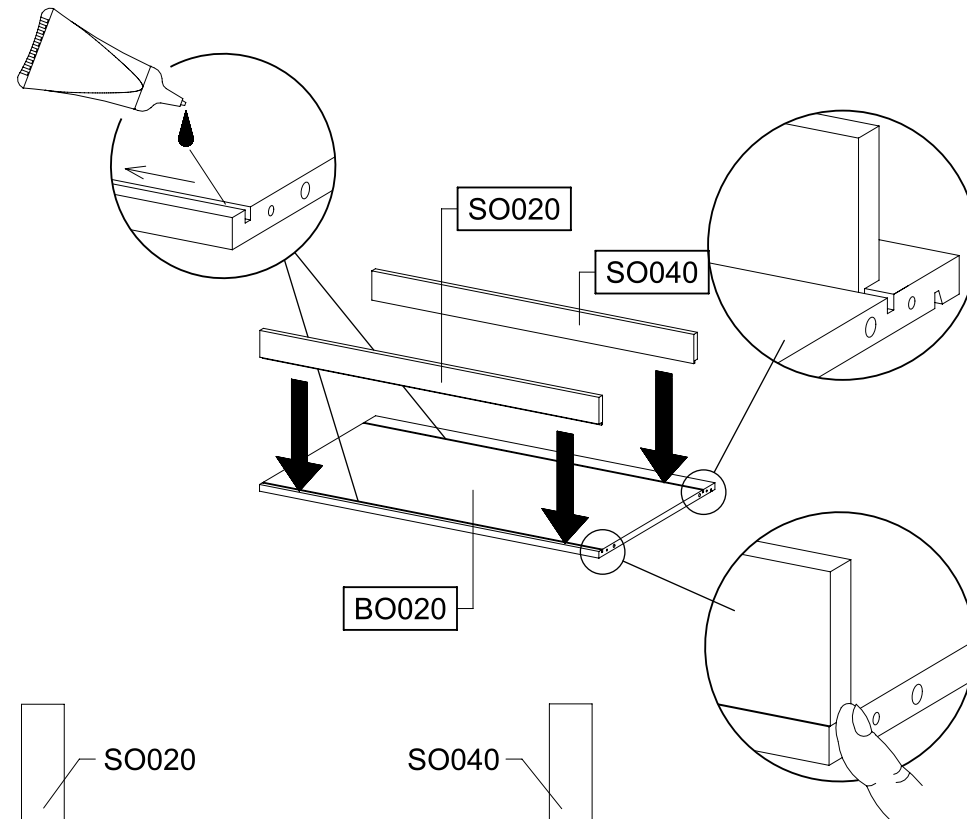
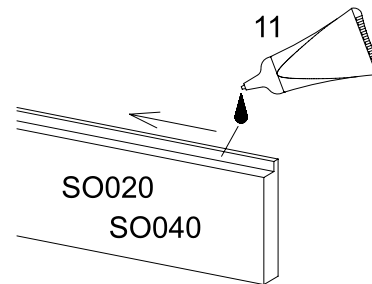
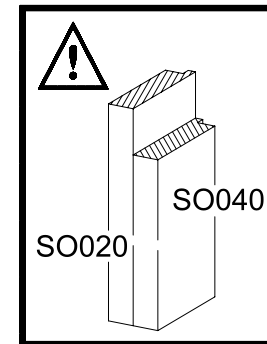
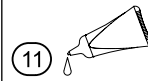
1

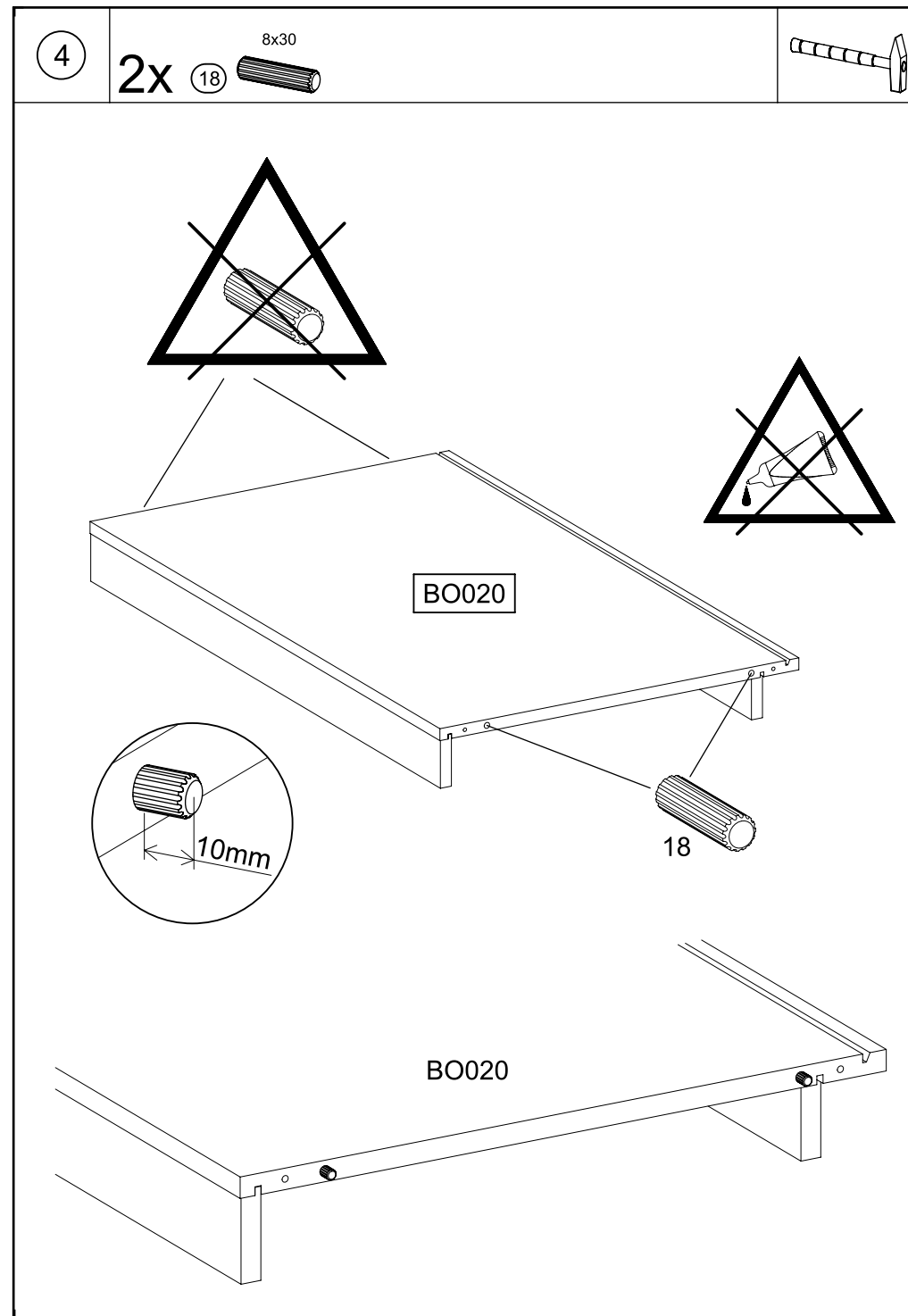
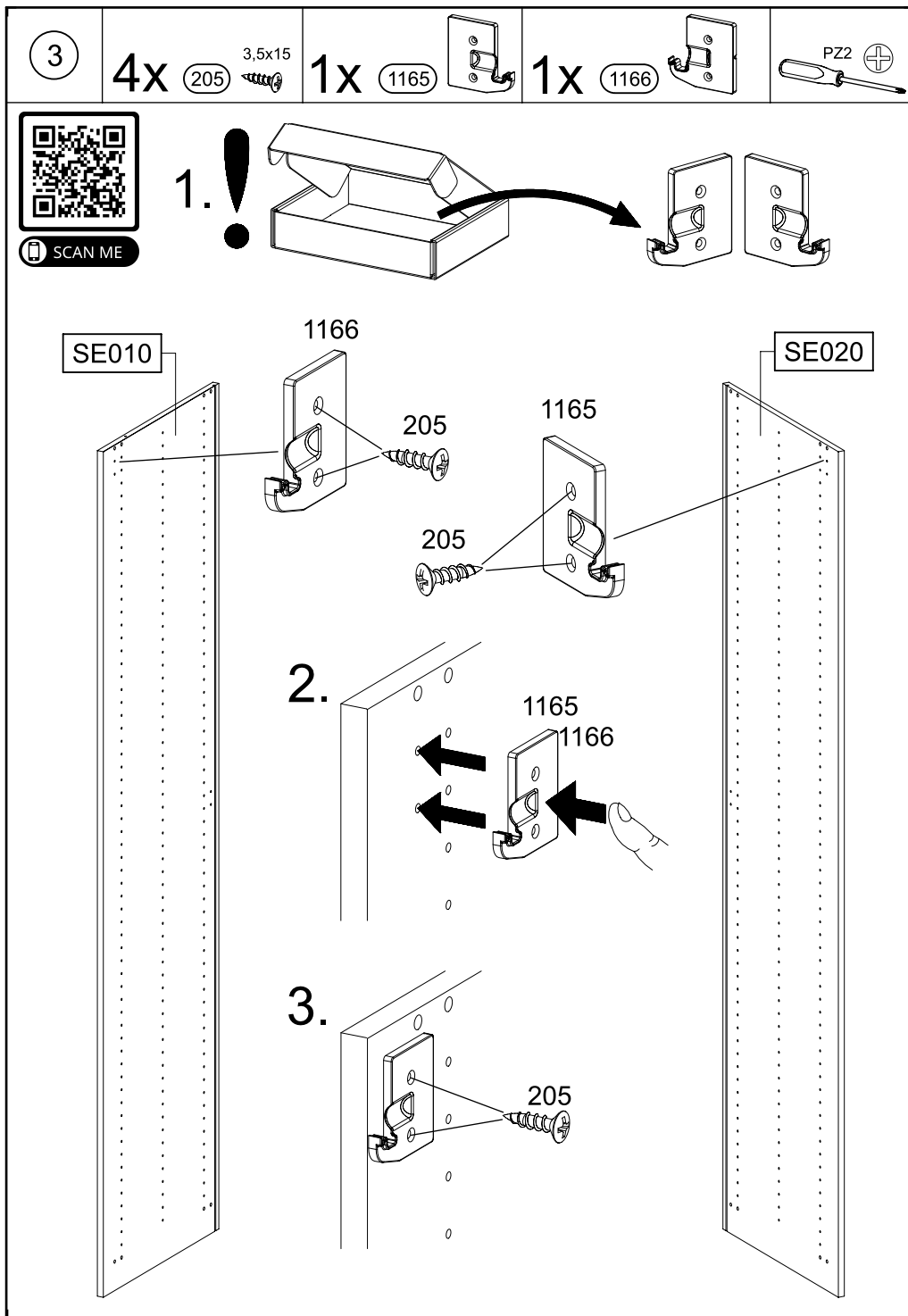


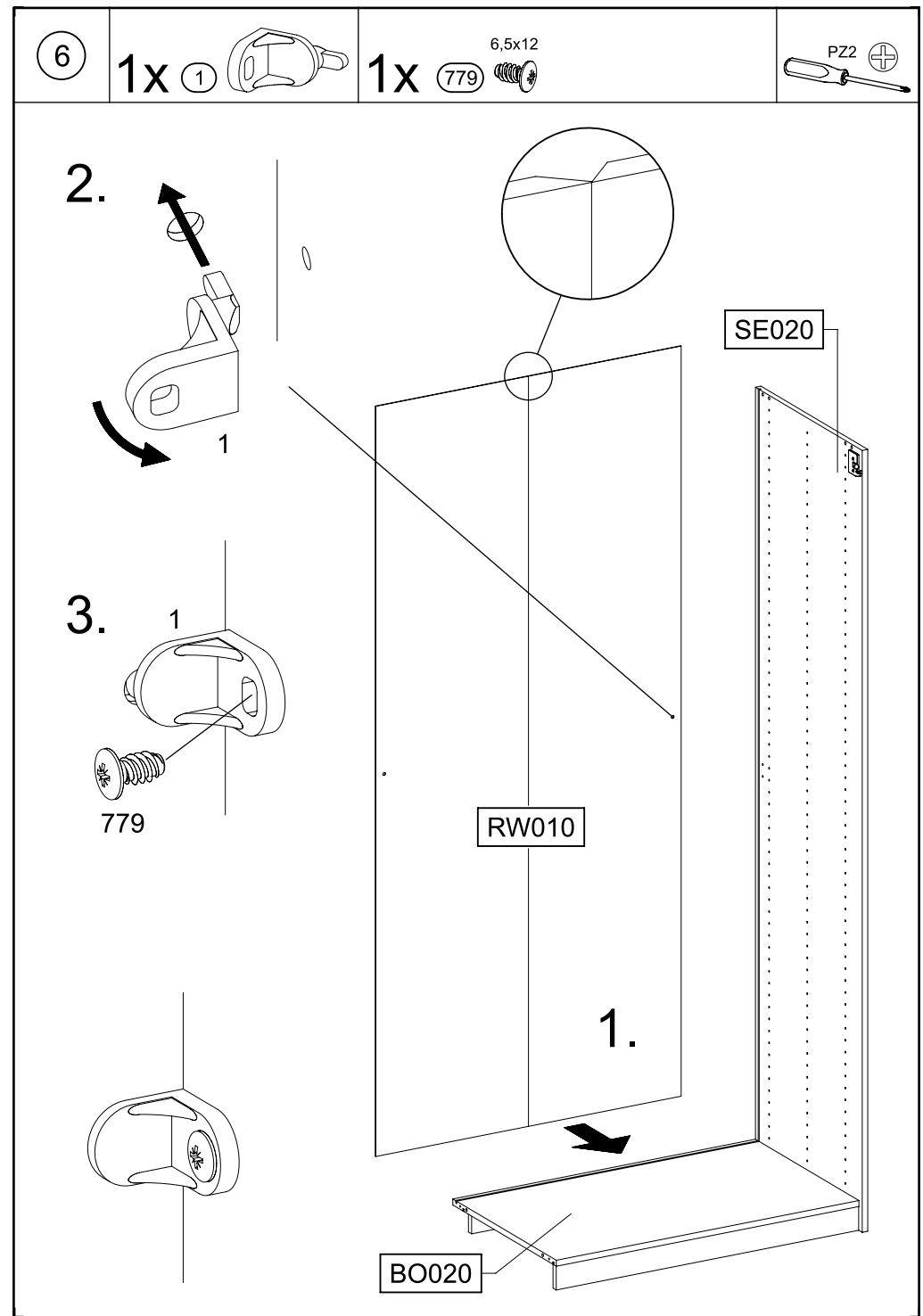
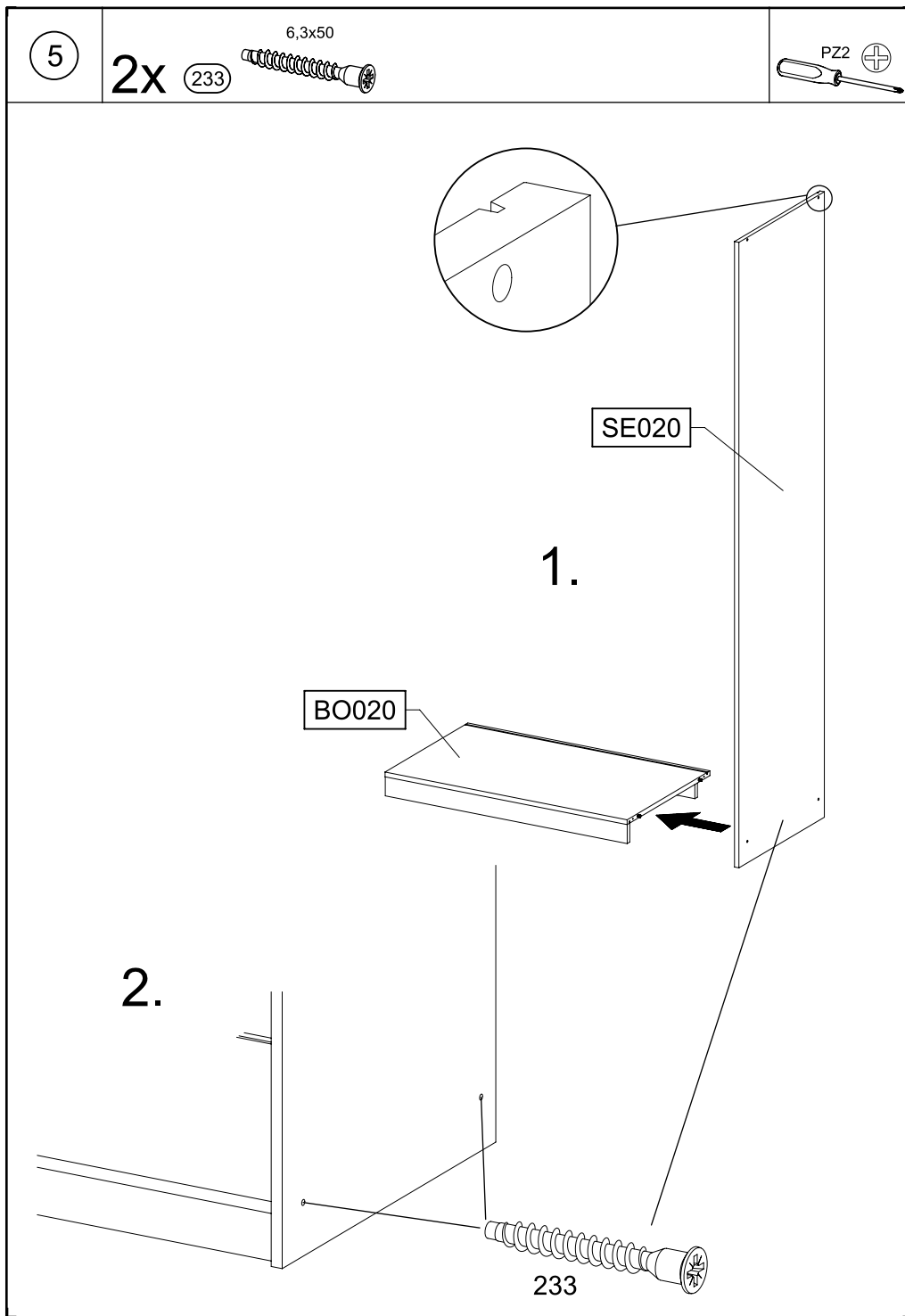
SCAN ME

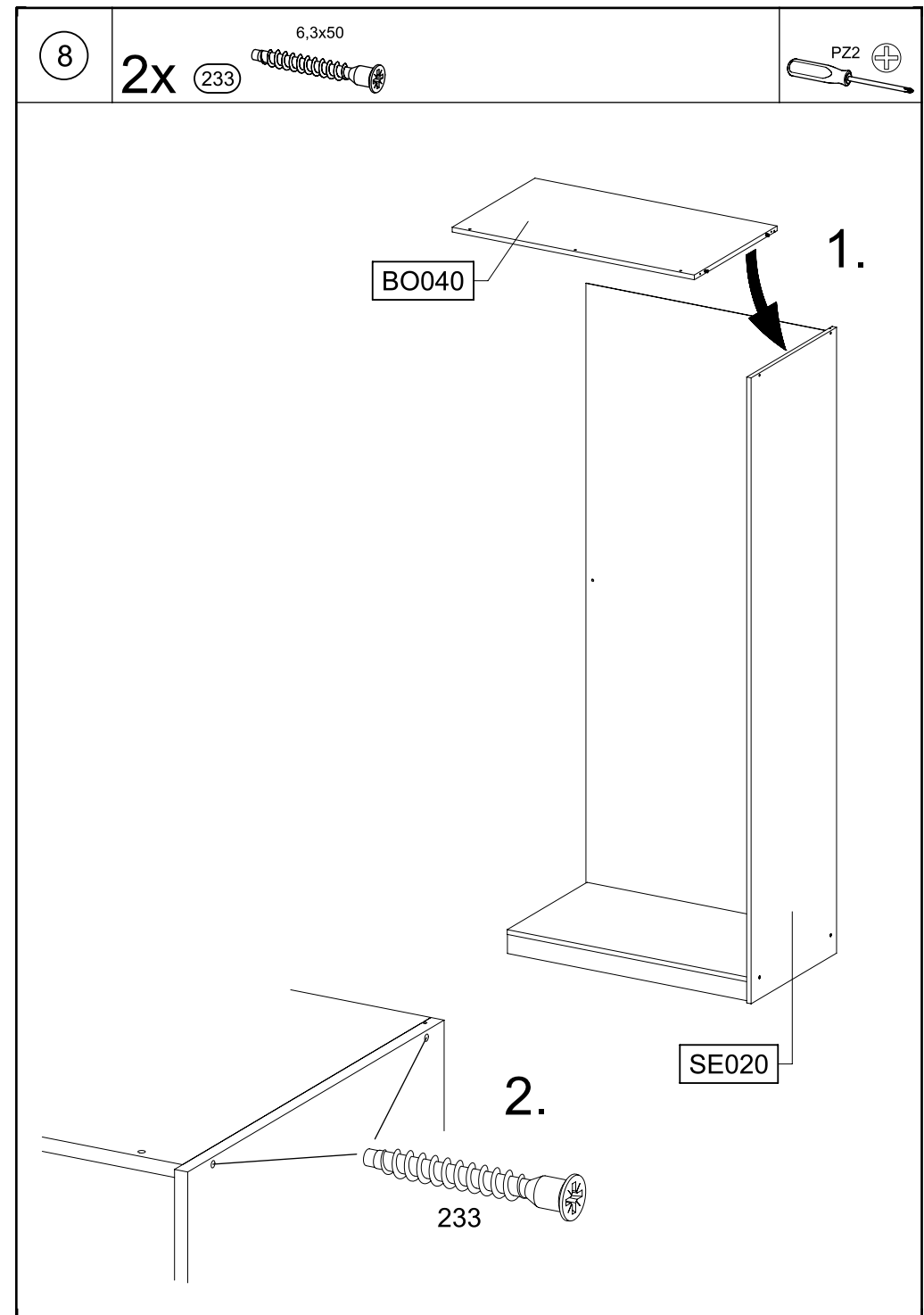
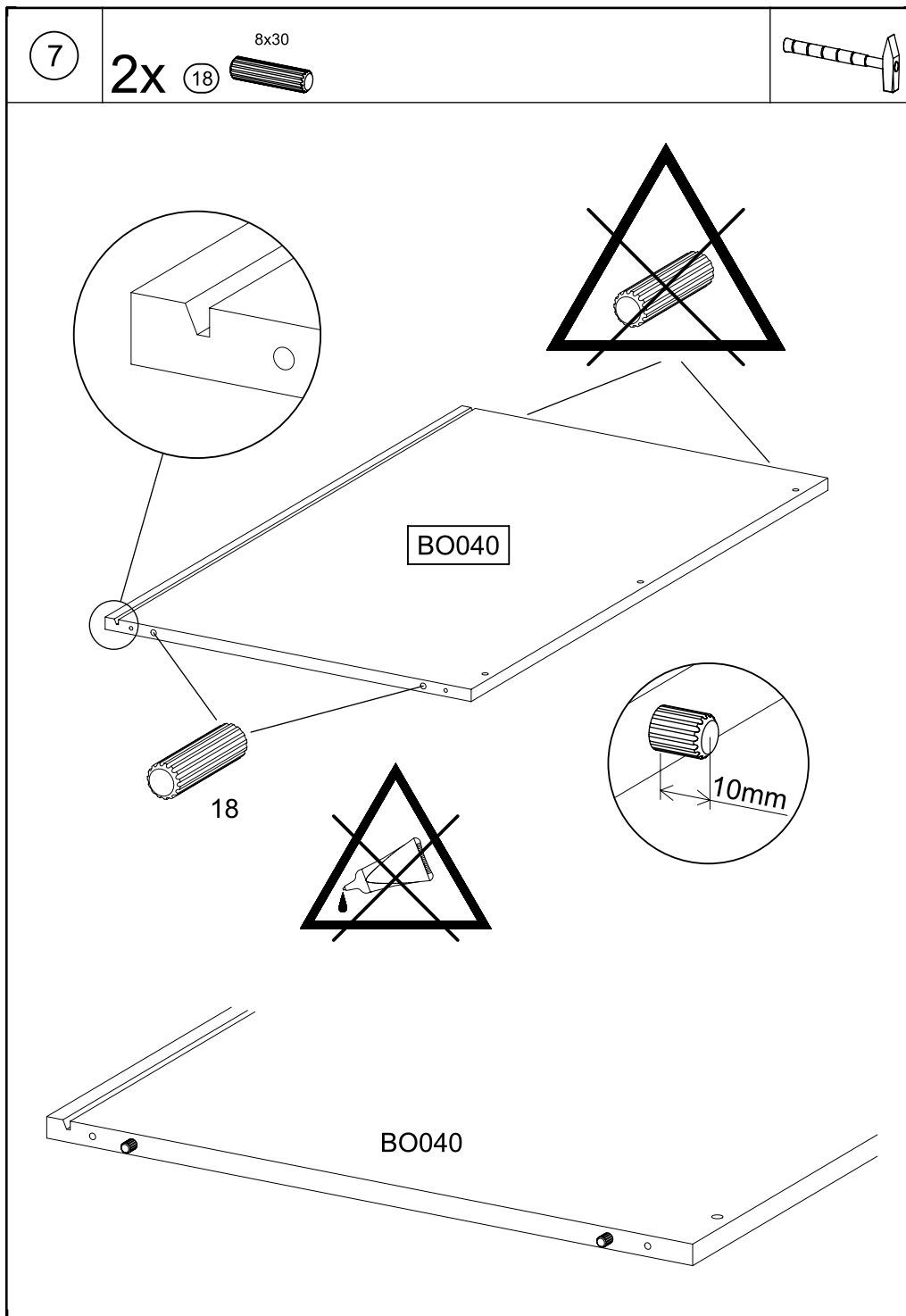


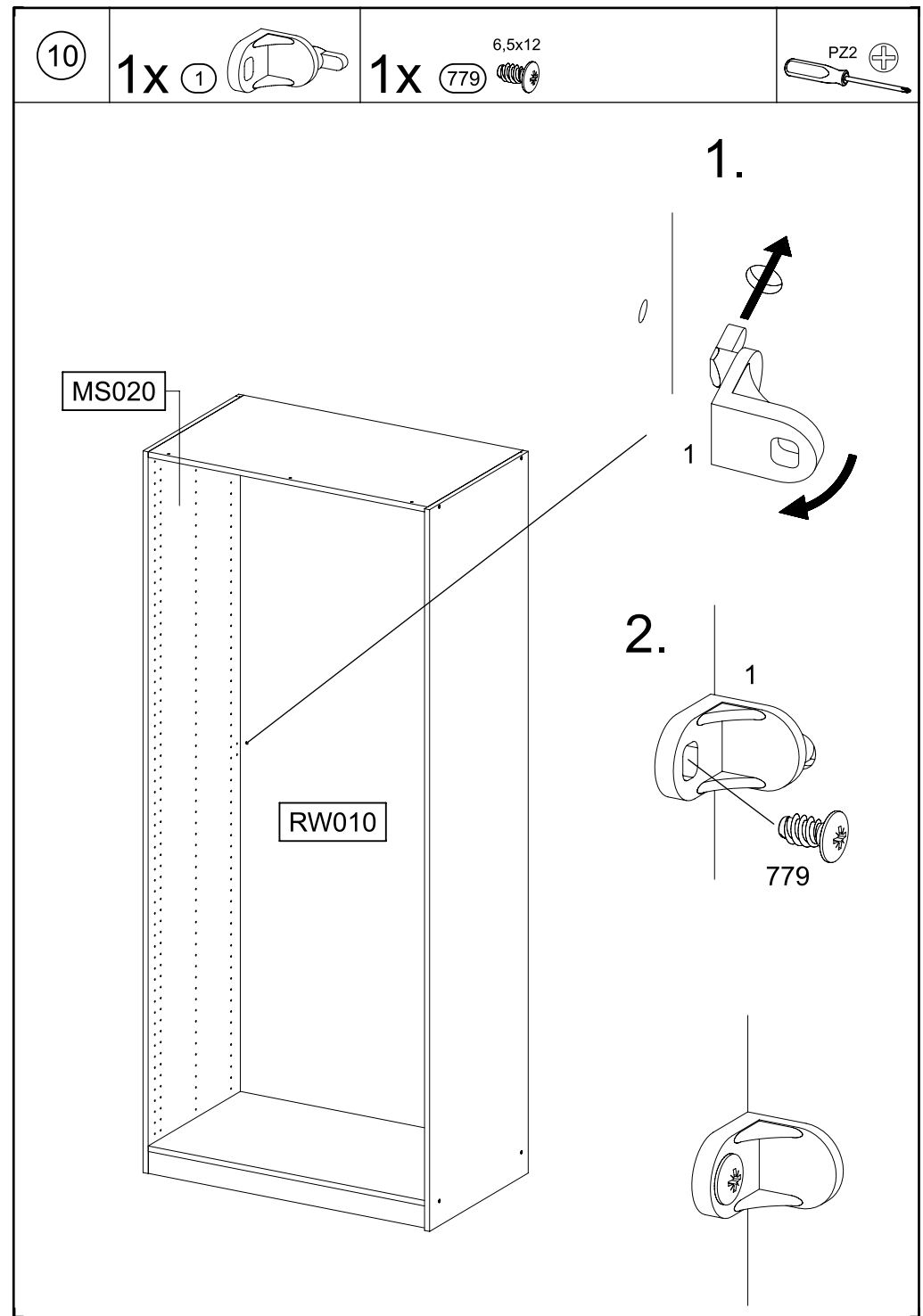
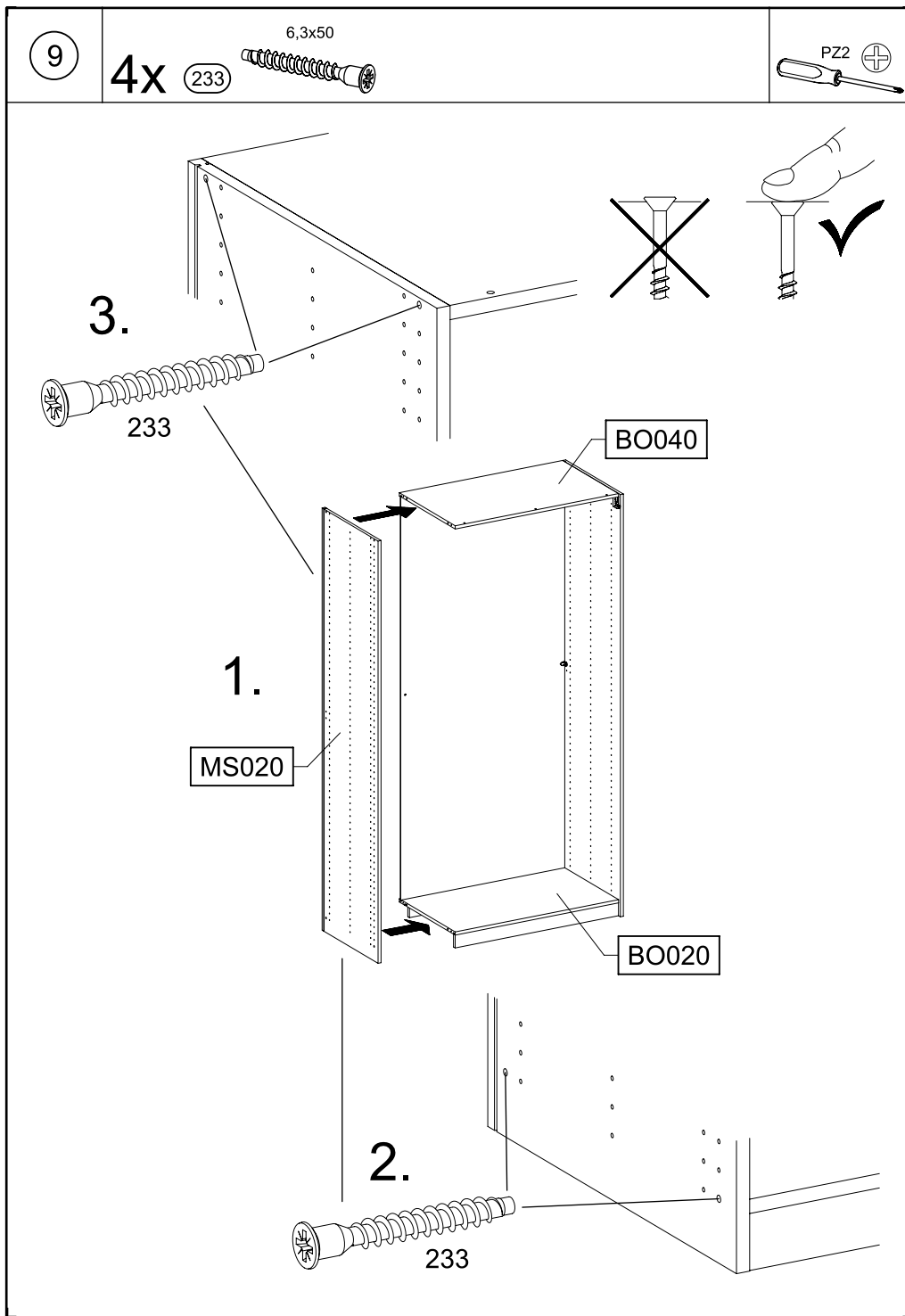
2

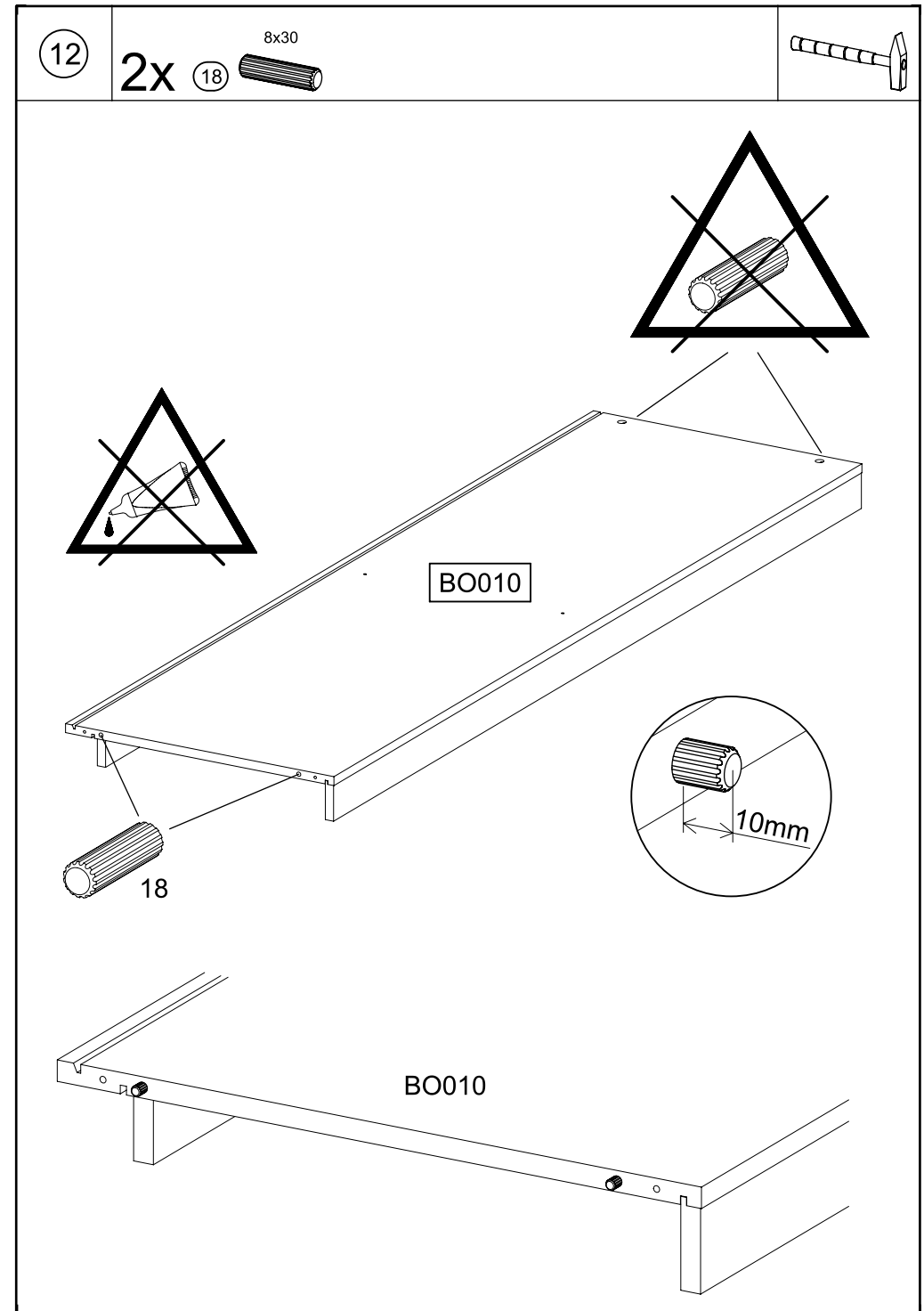
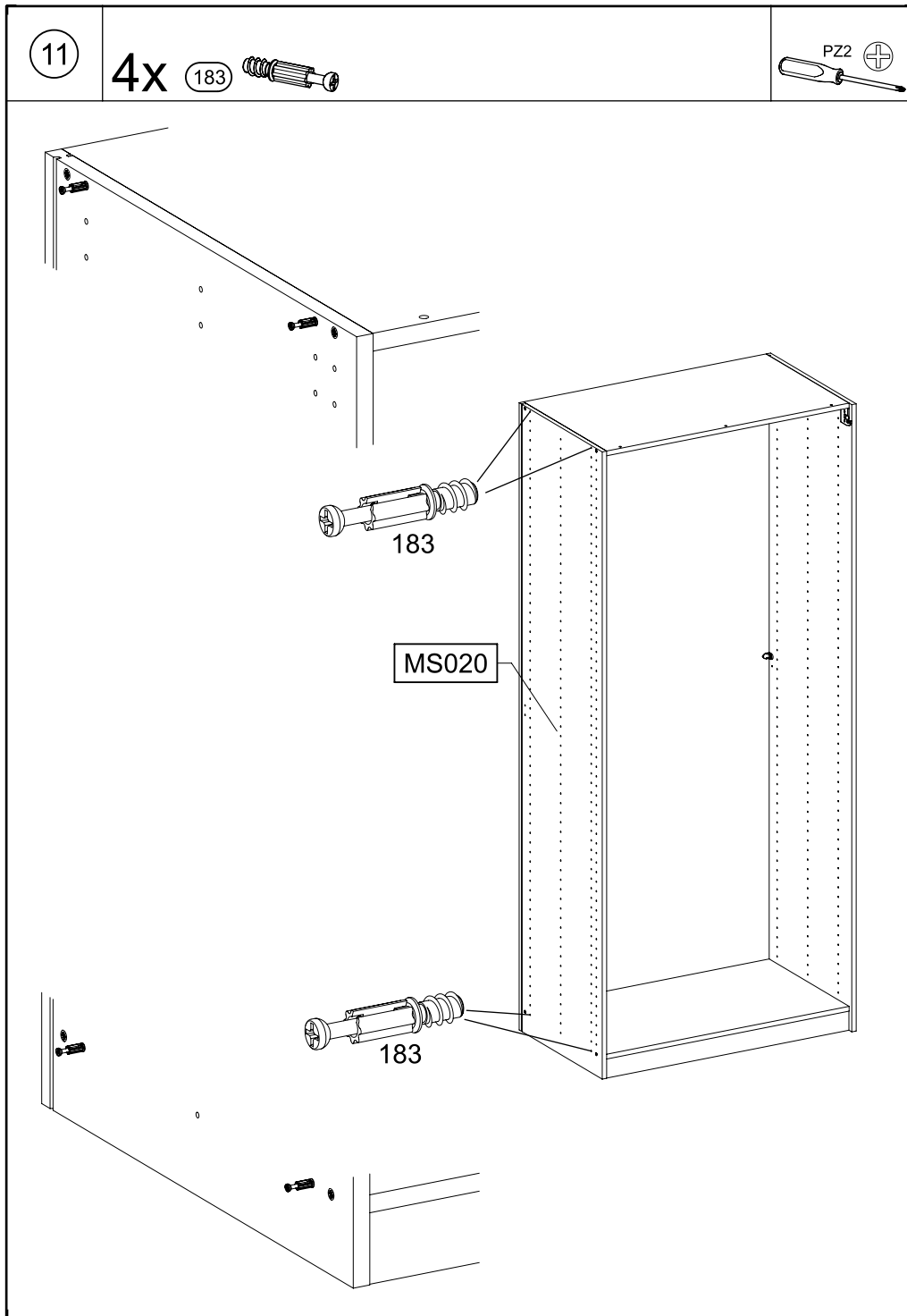








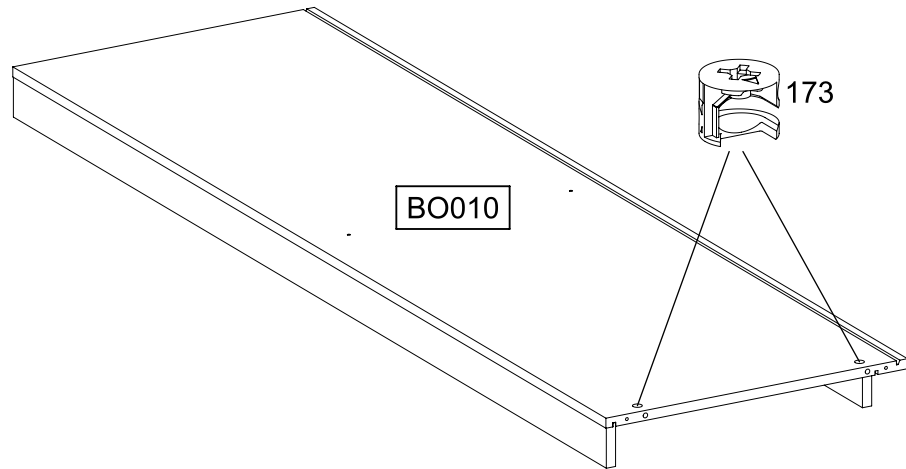
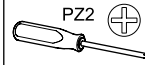




13

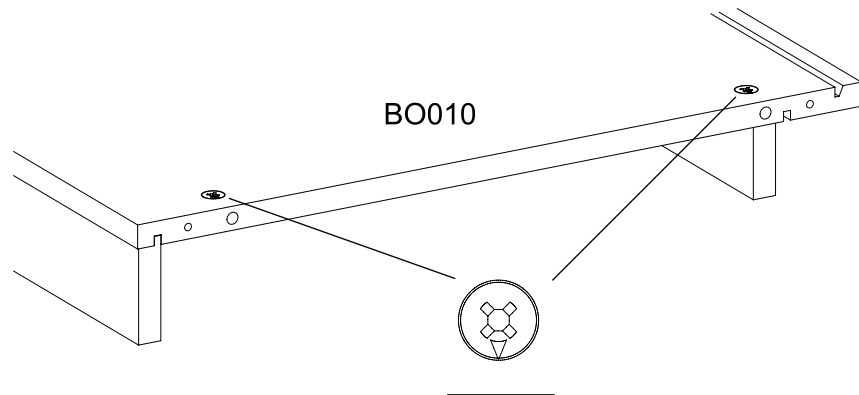
2x

173



BO010

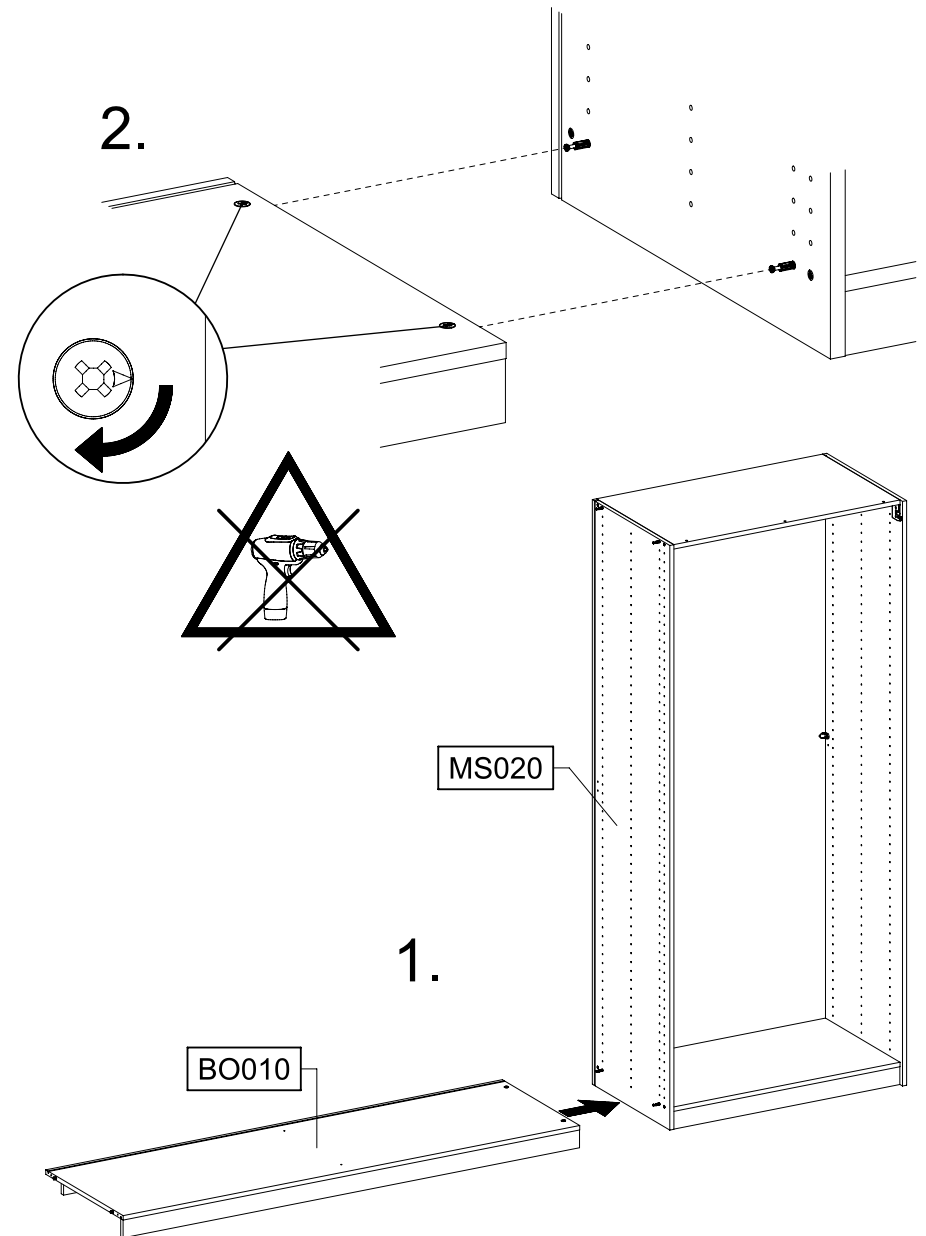
173



BO010

14

PZ2

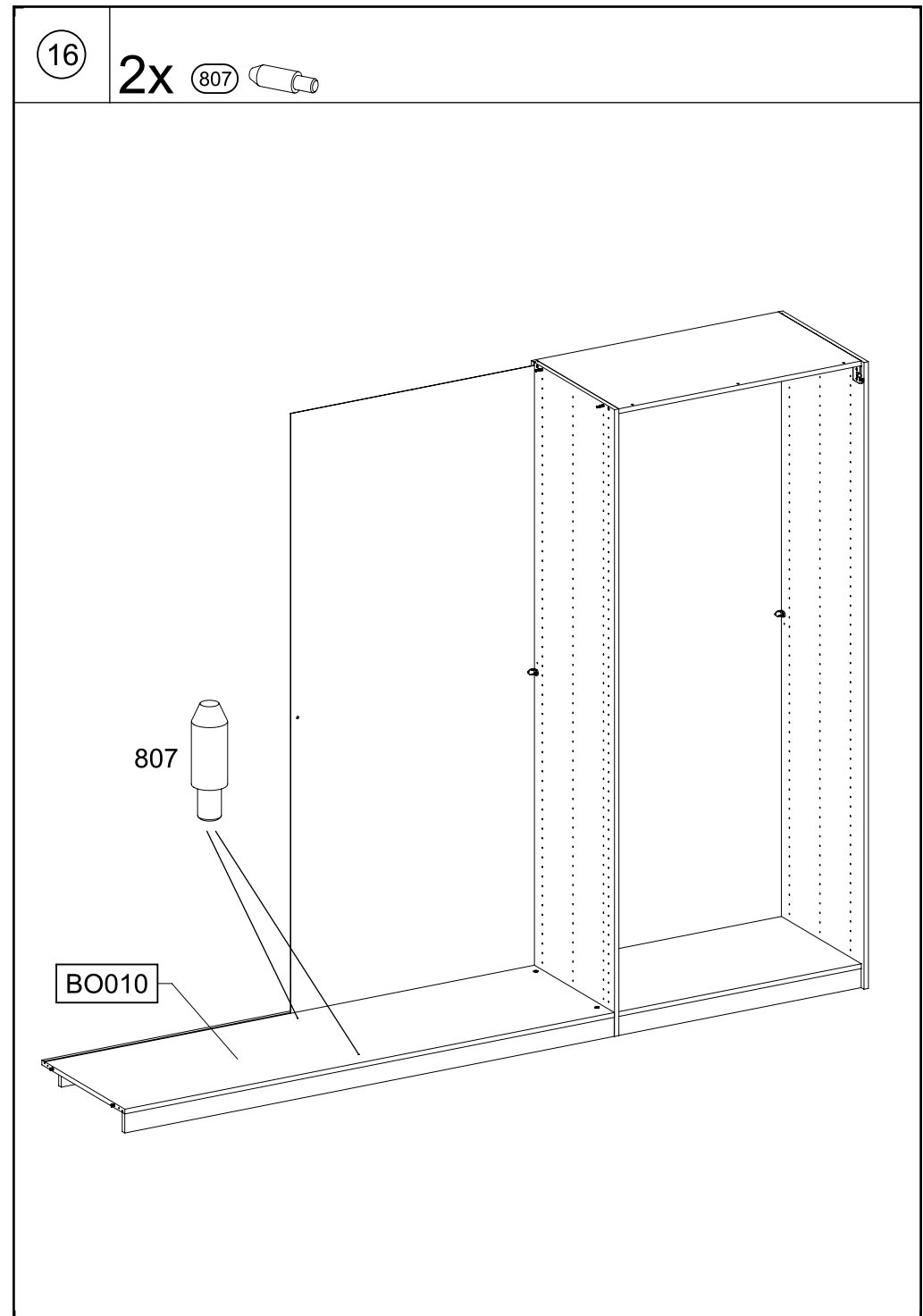
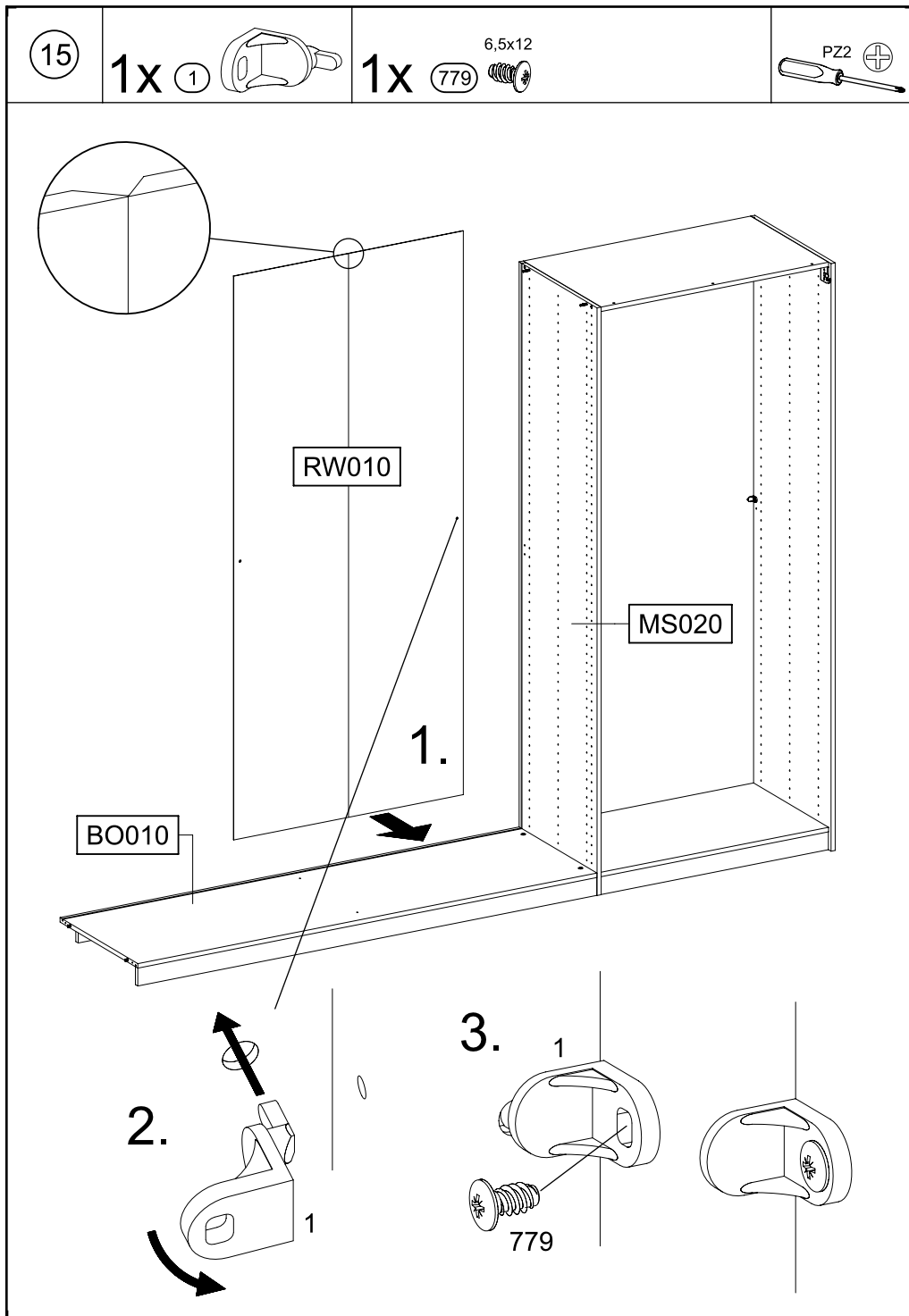


2.

MS020

1.

BO010



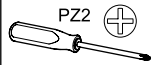
17

1x ①

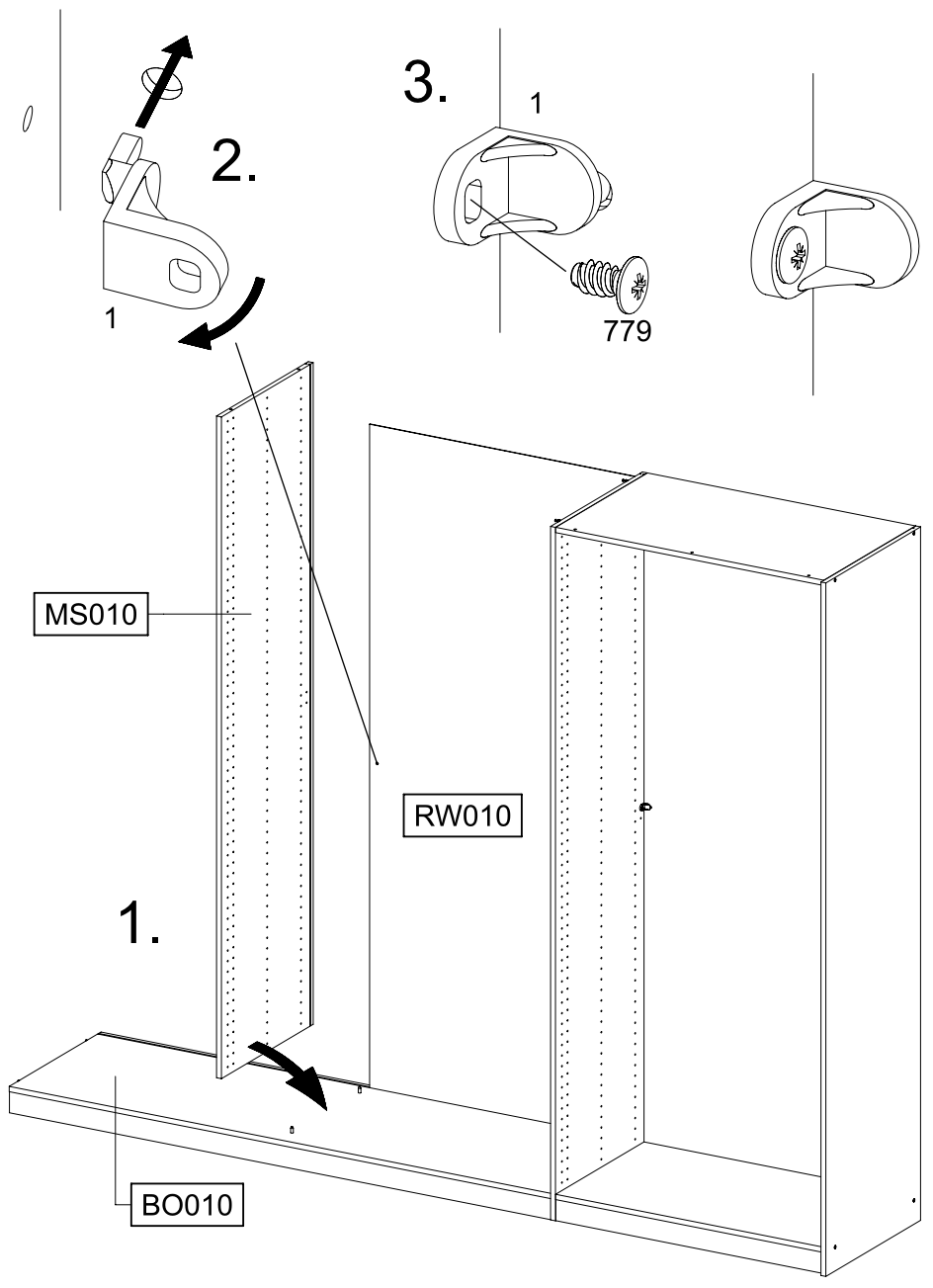


1x ②

6,5x12
779

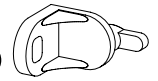


PZ2 ⊕



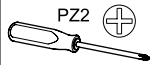
18

1x ①

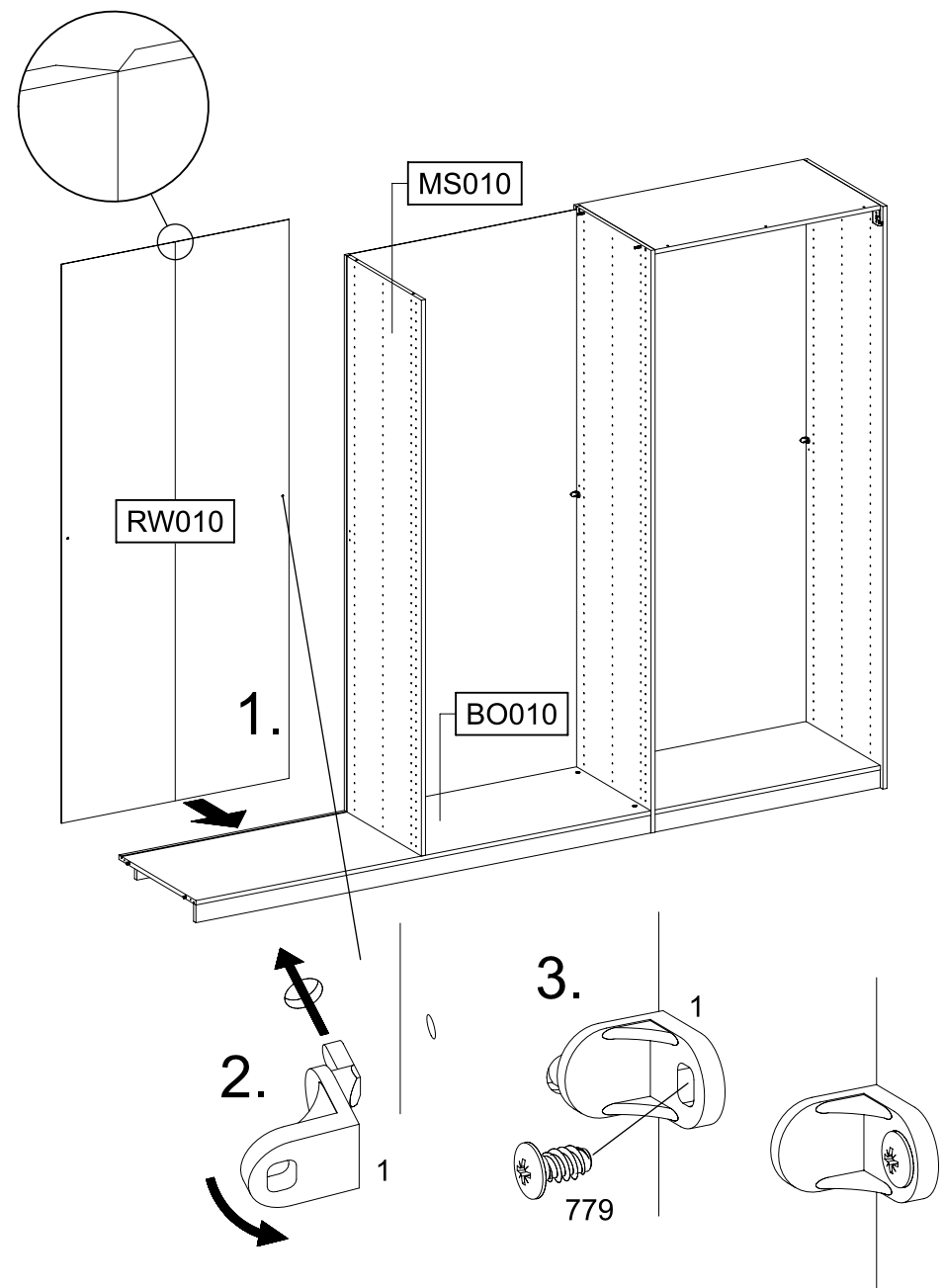


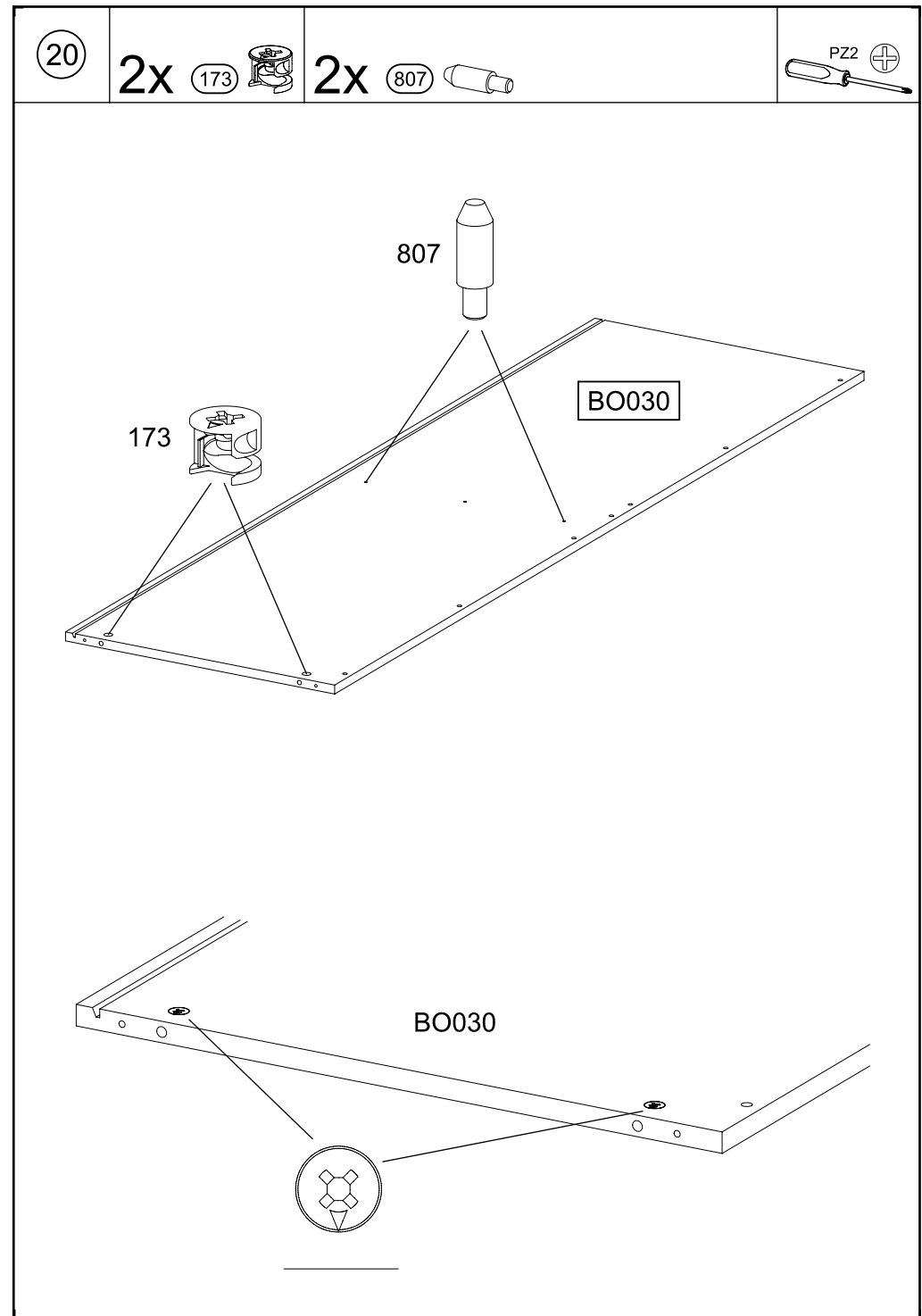
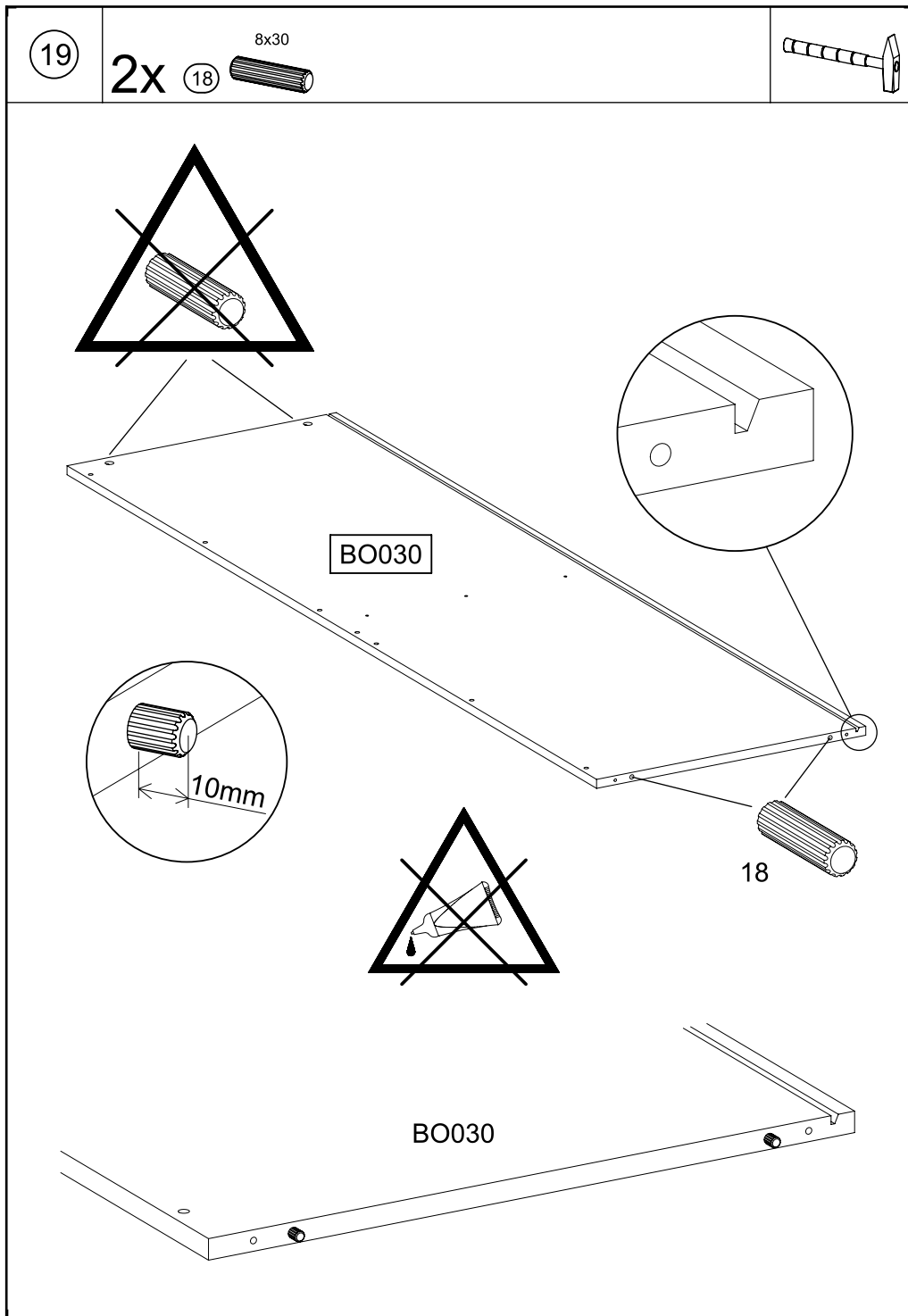
1x ②

6,5x12
779

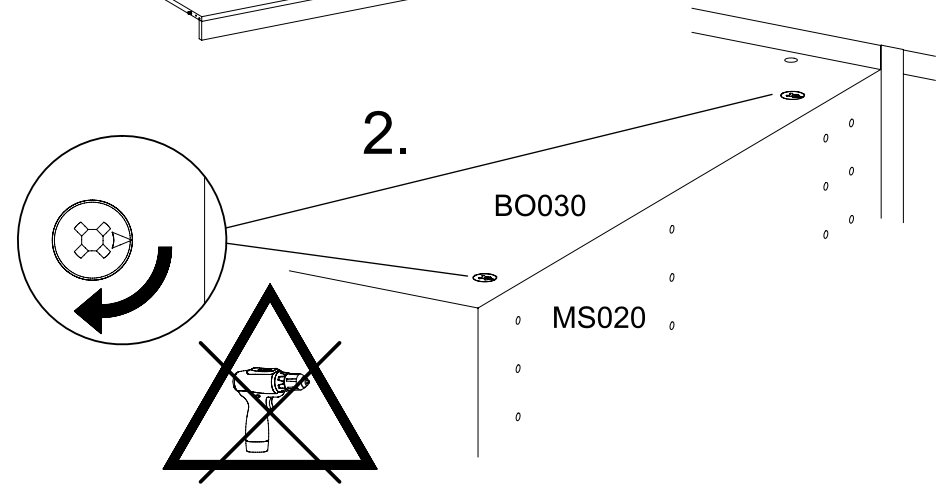
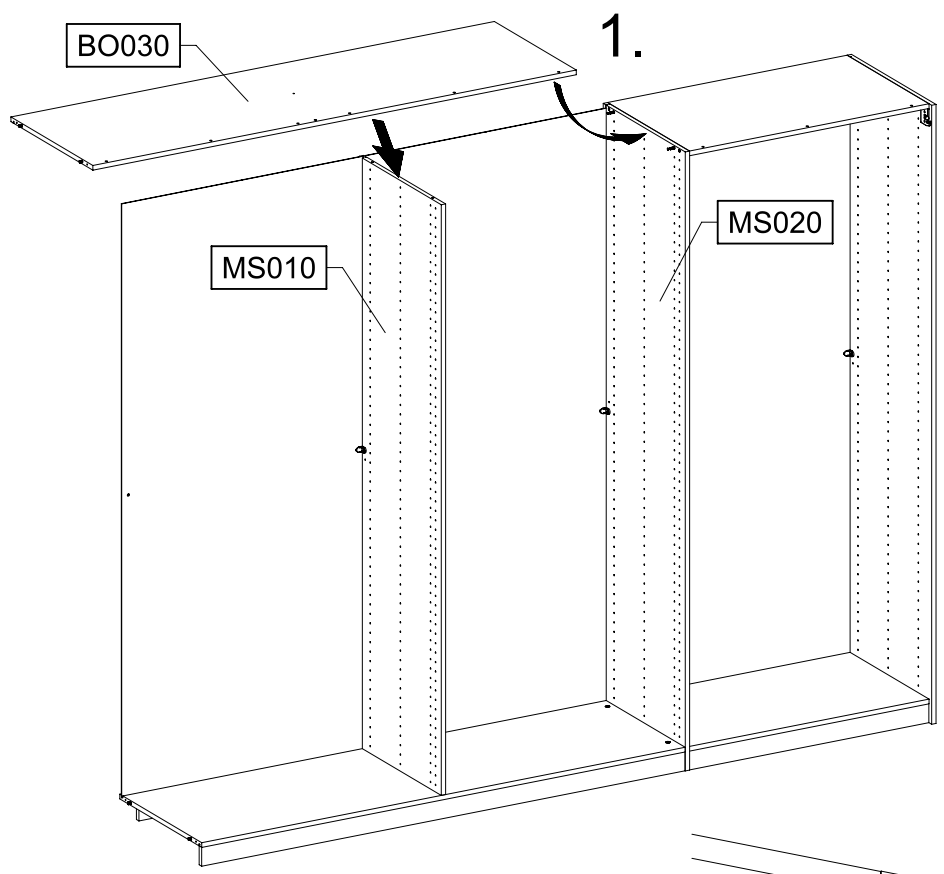
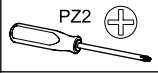


PZ2 ⊕



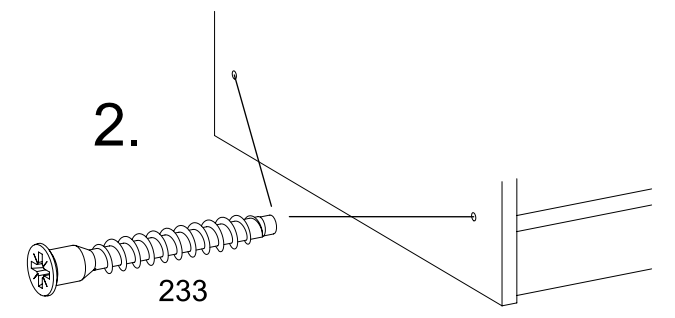
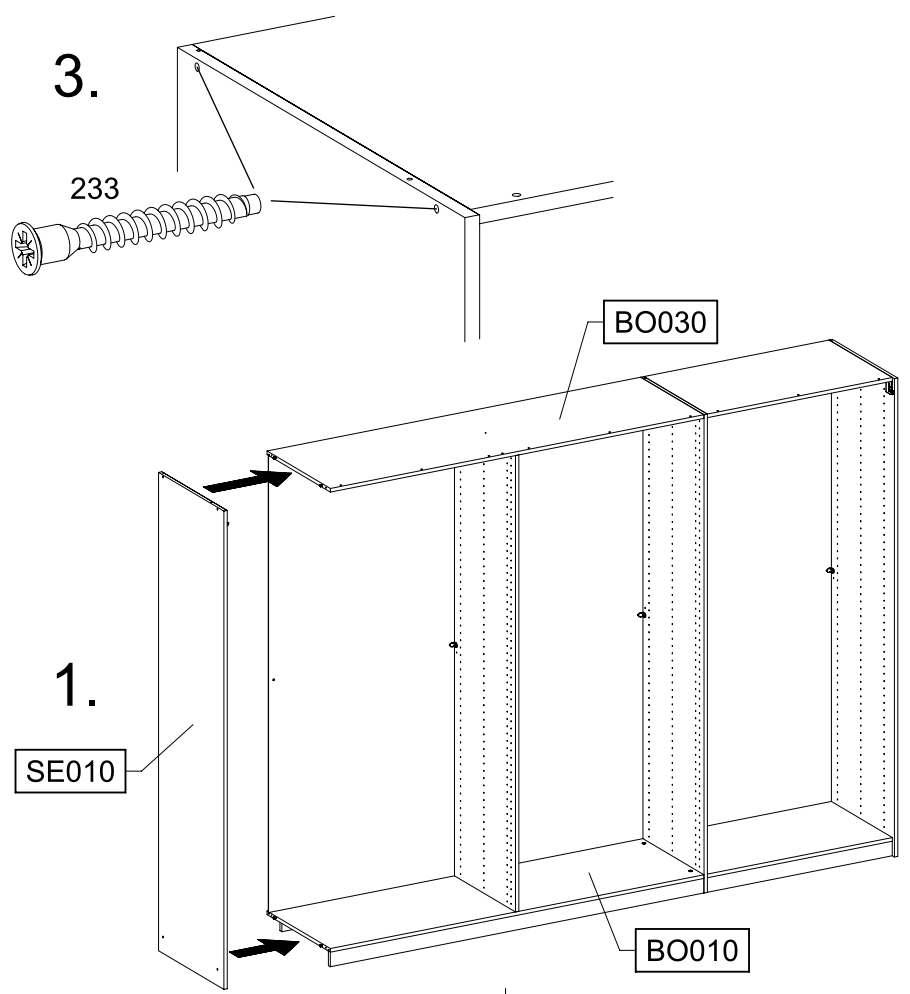
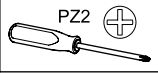
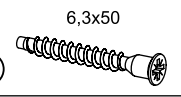


21



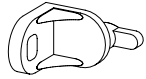
22

4x 233



23

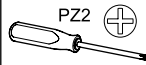
1x 1



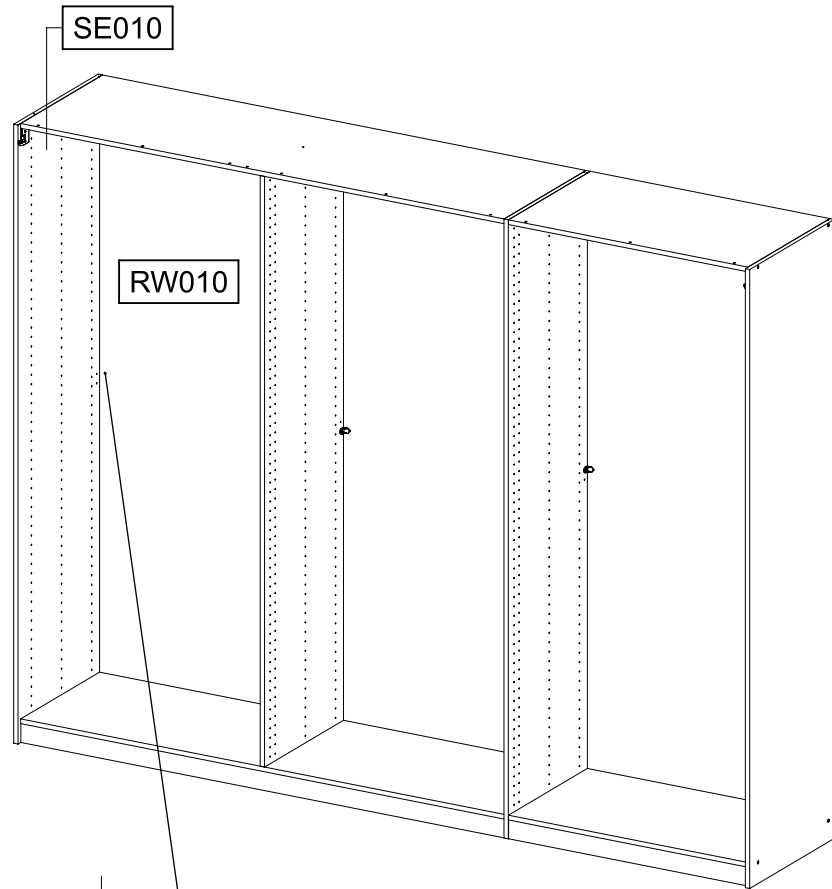
1x

779

6,5x12

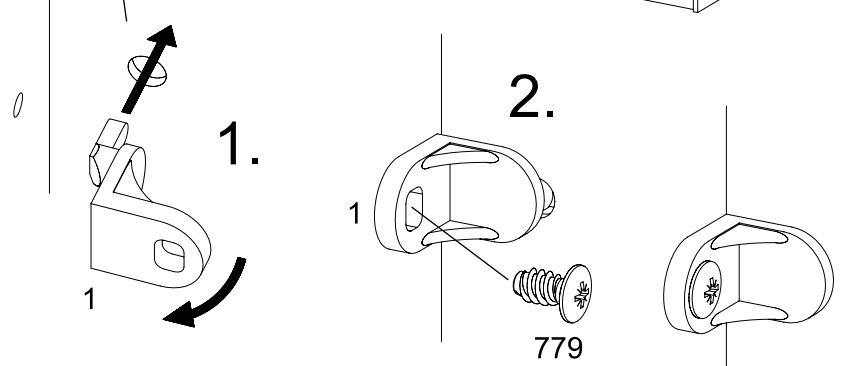


PZ2



SE010

RW010



1.

2.

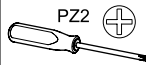
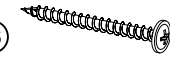
779

24

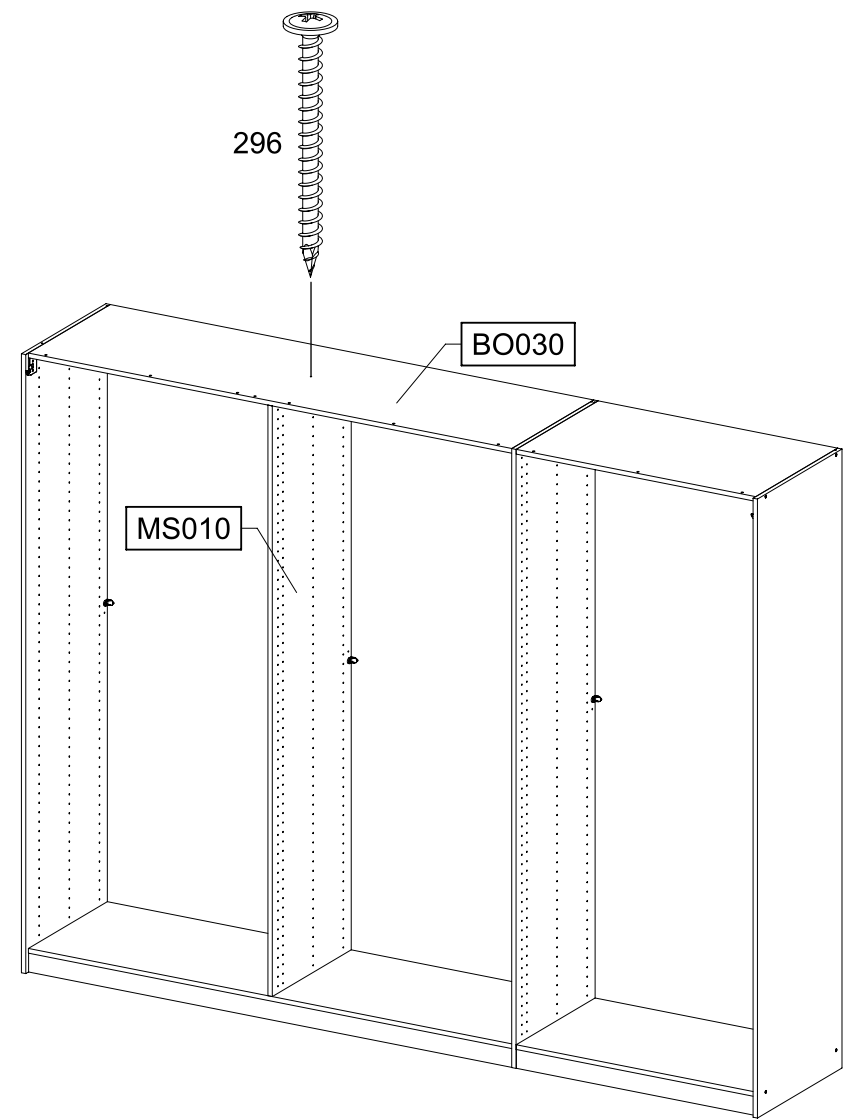
1x

296

4,5x50



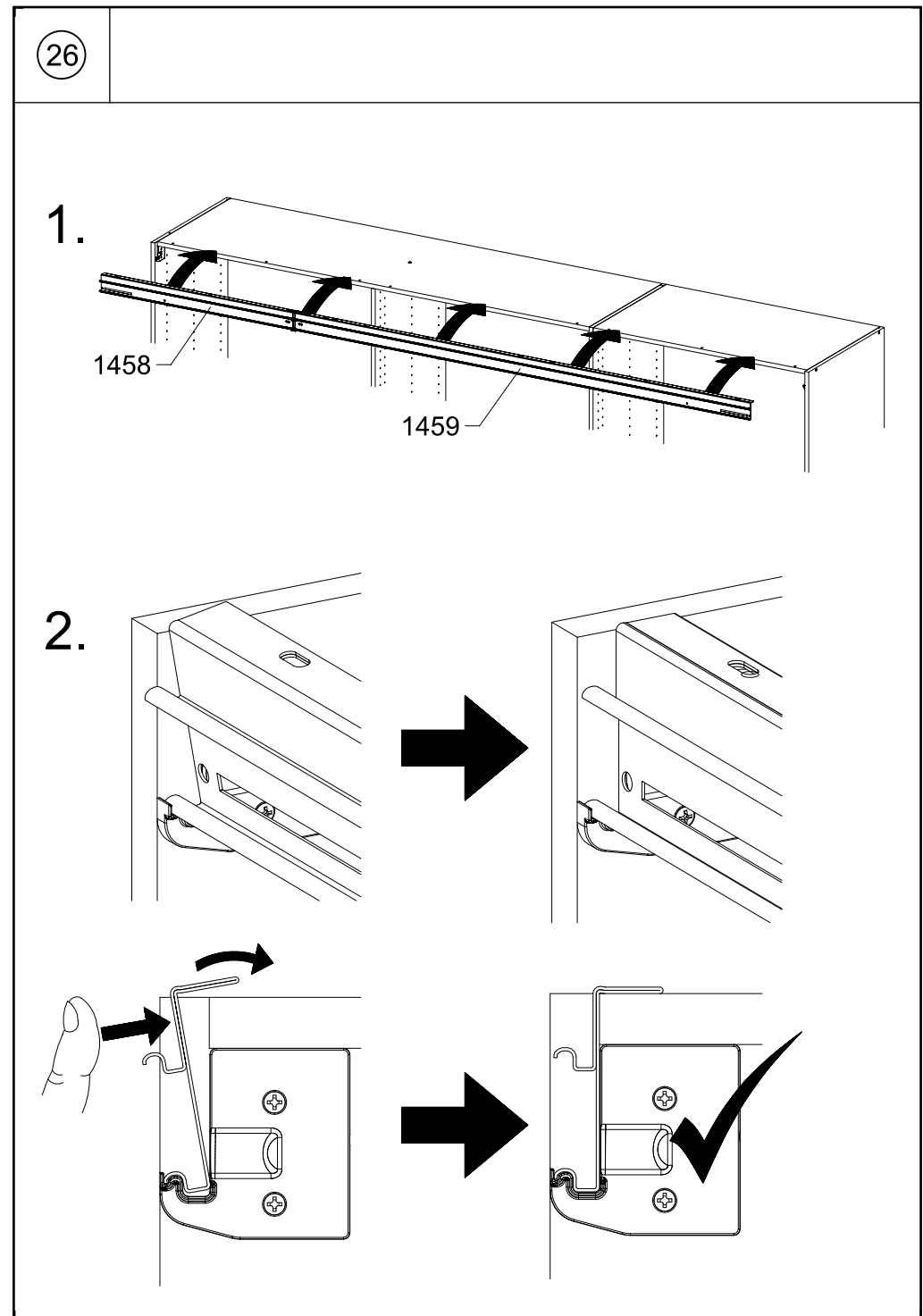
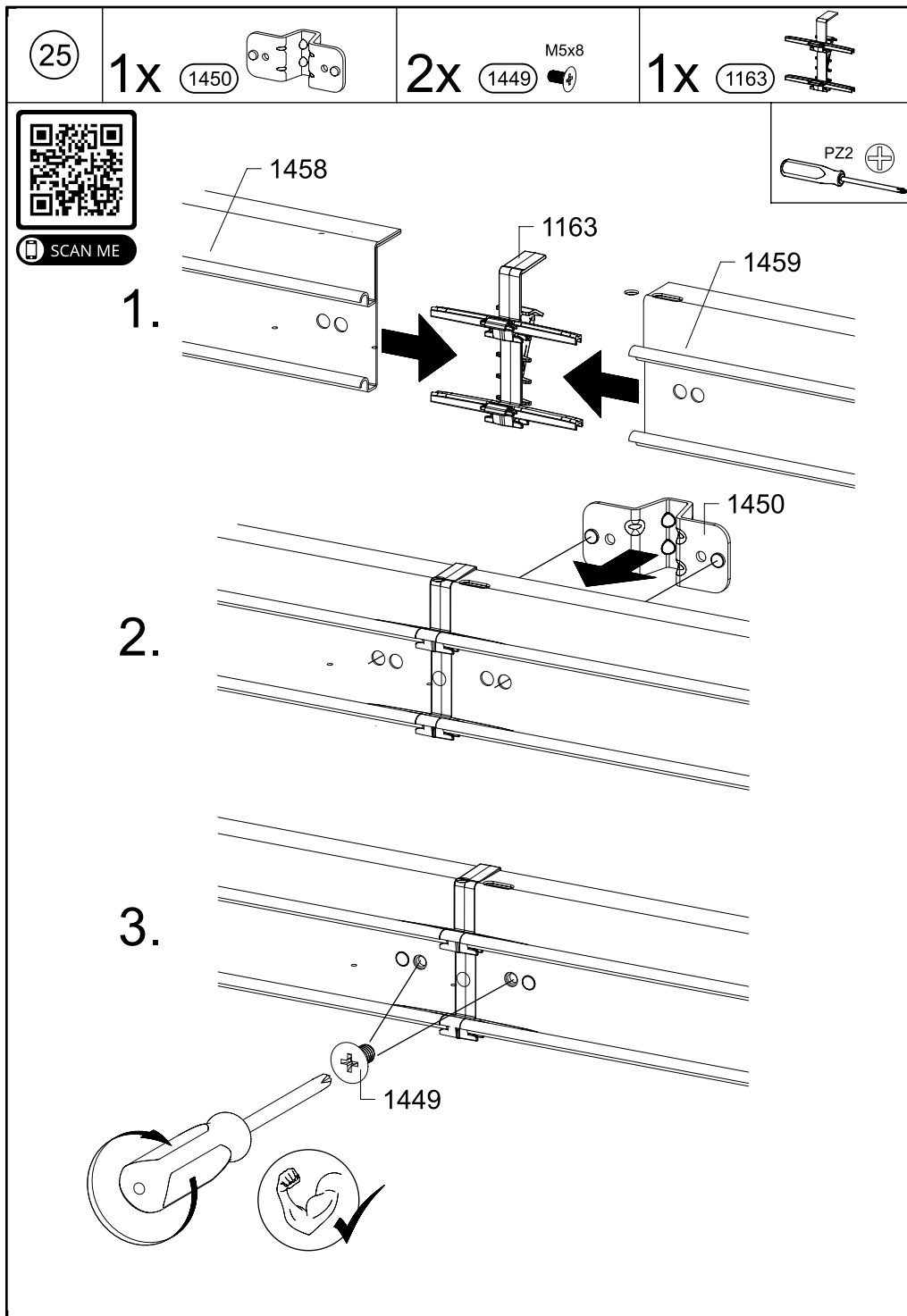
PZ2

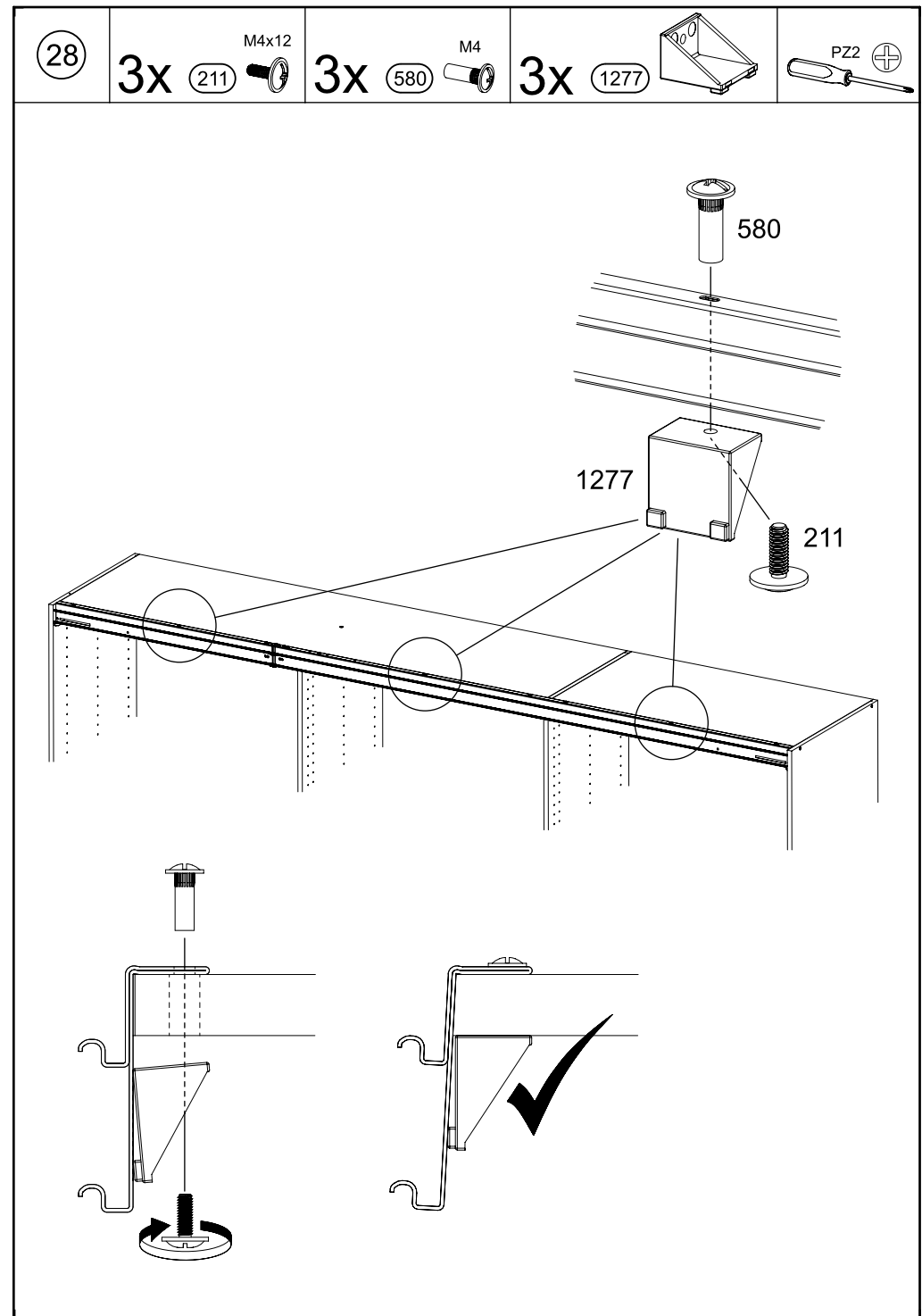
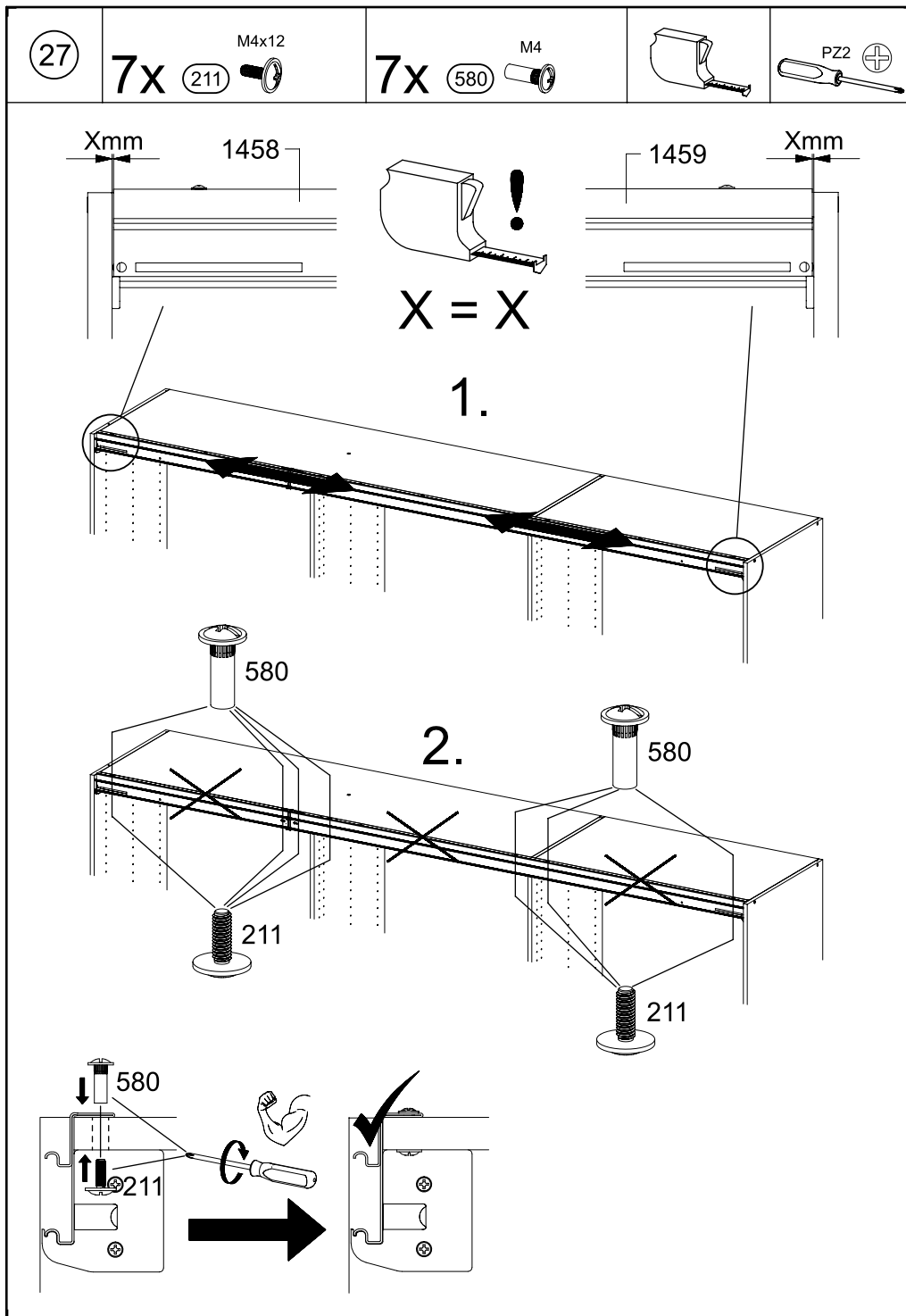


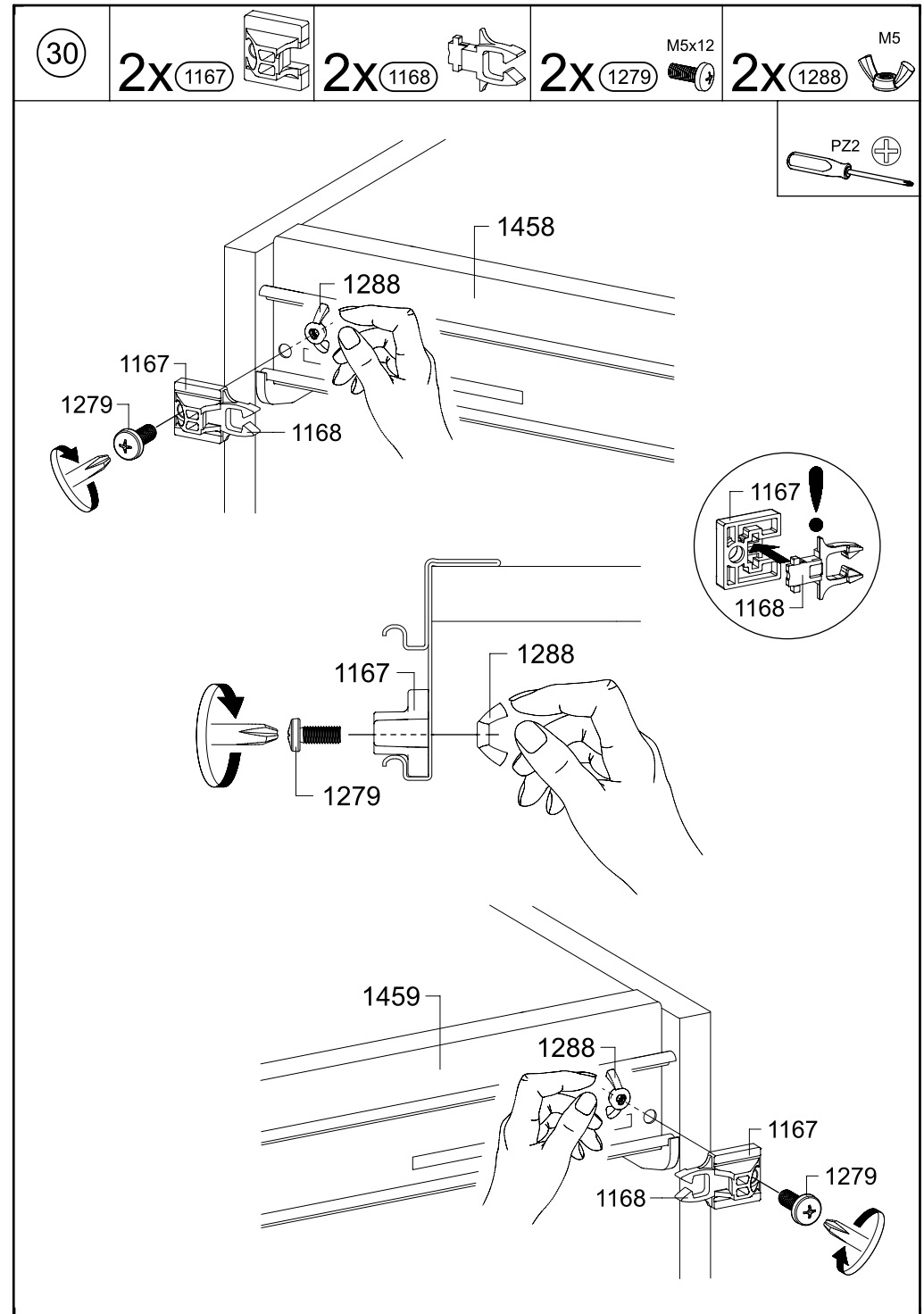
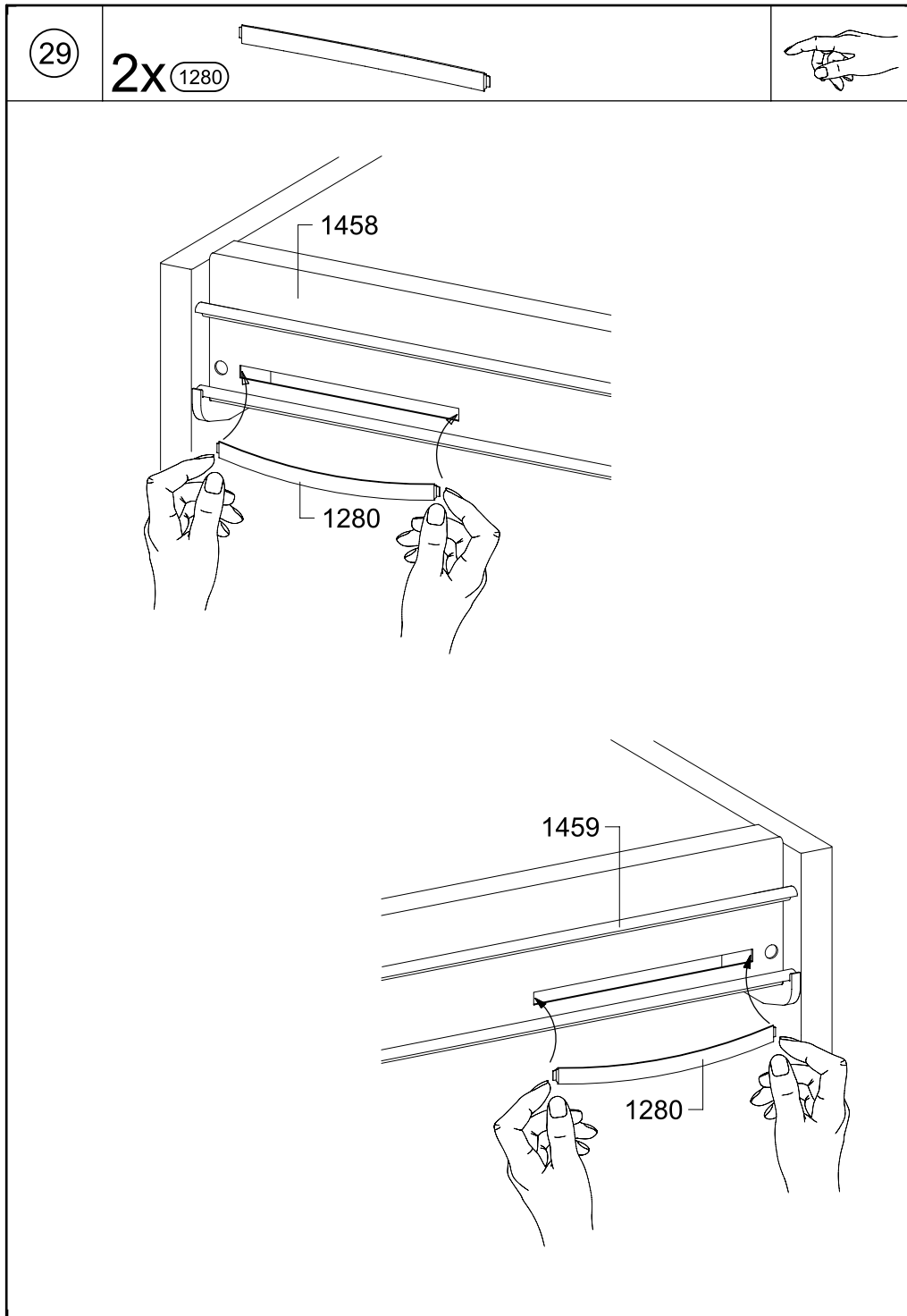
296

BO030

MS010







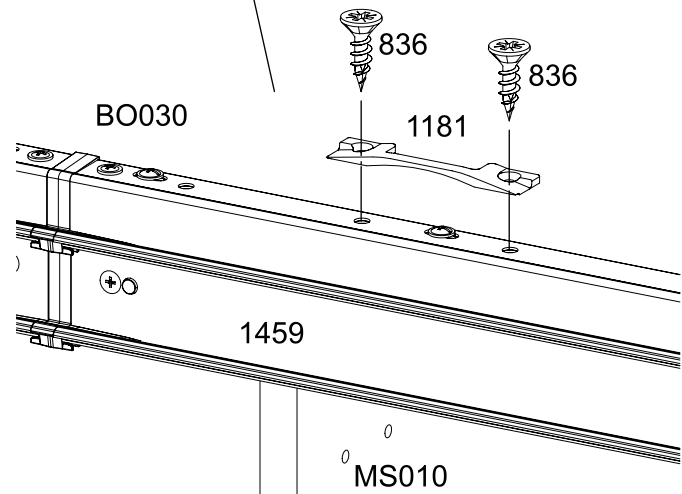
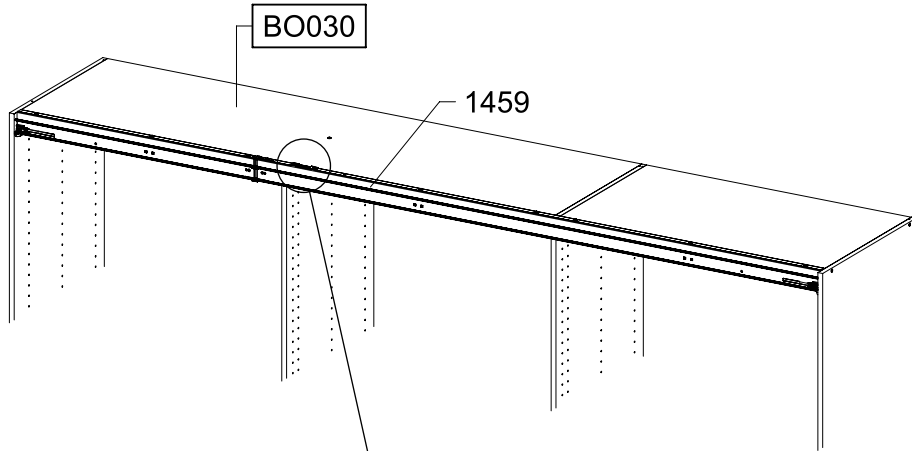
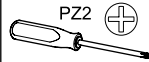
31

2x

836 4x15

1x

1181



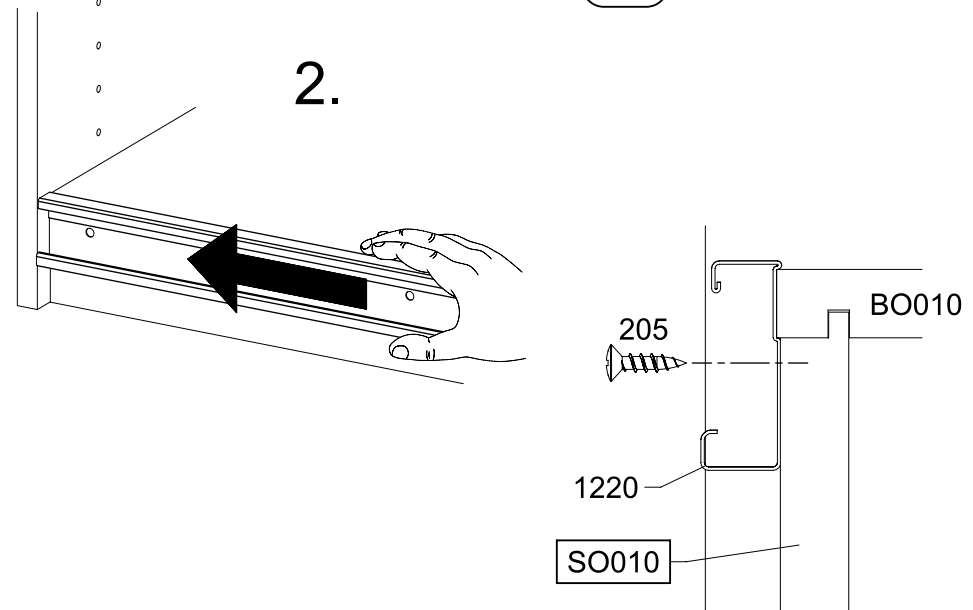
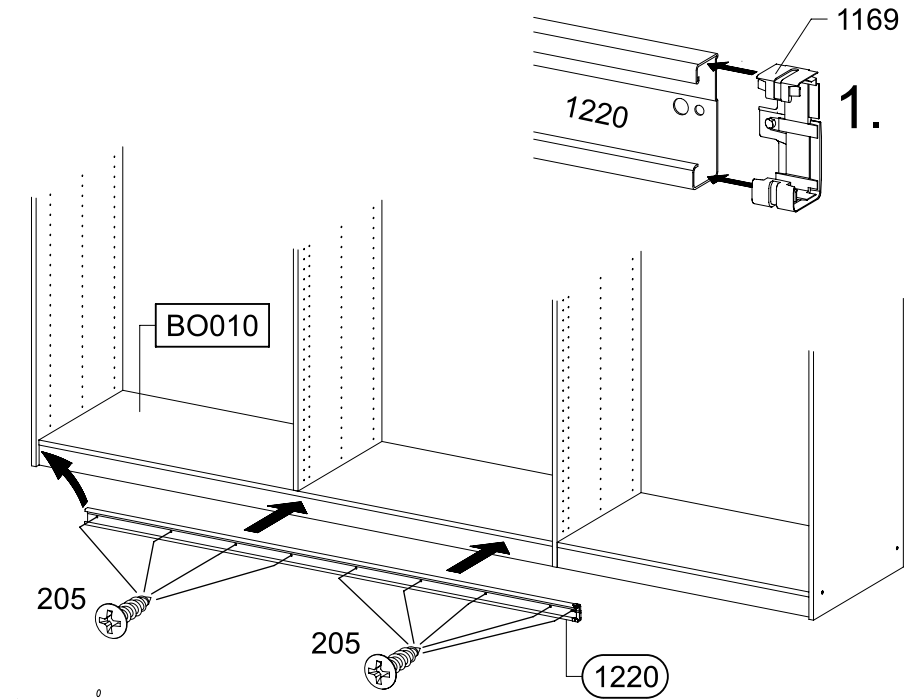
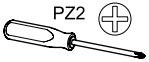
32

9x

205 3,5x15

1x

1169

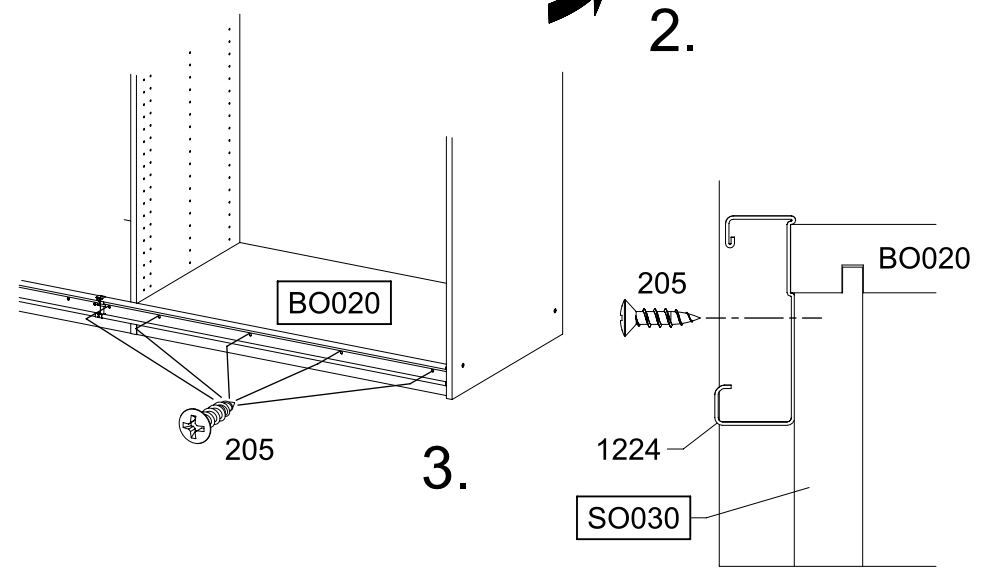
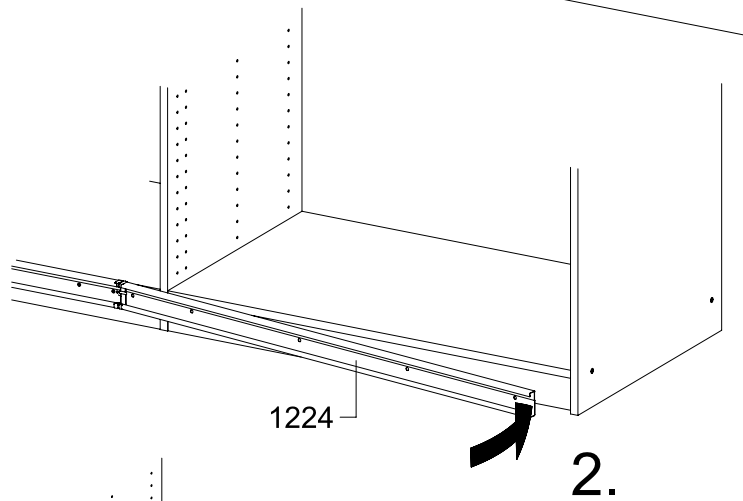
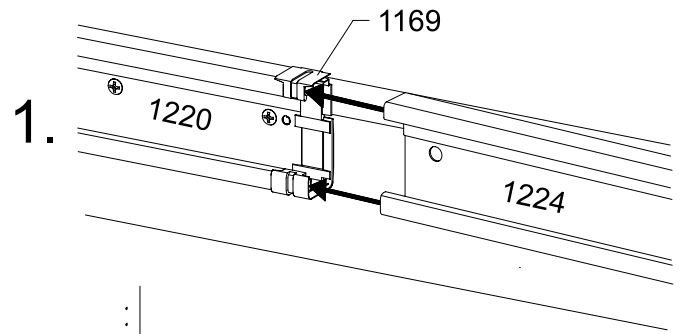
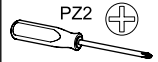


33

5x

205

3,5x15



34

0-3x

12

55x16x6,2



4x

201

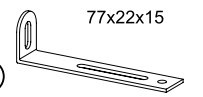
4x15



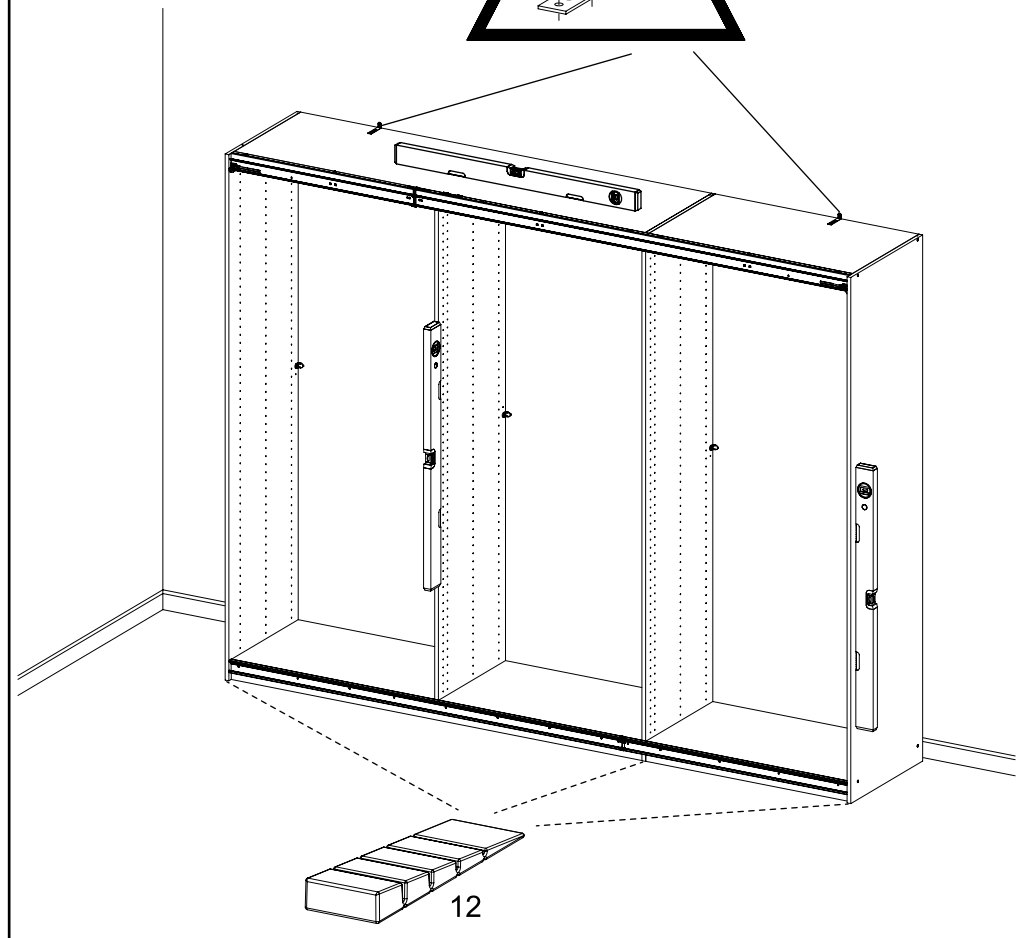
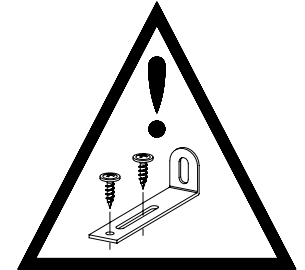
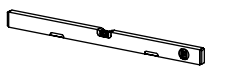
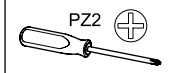
2x

68

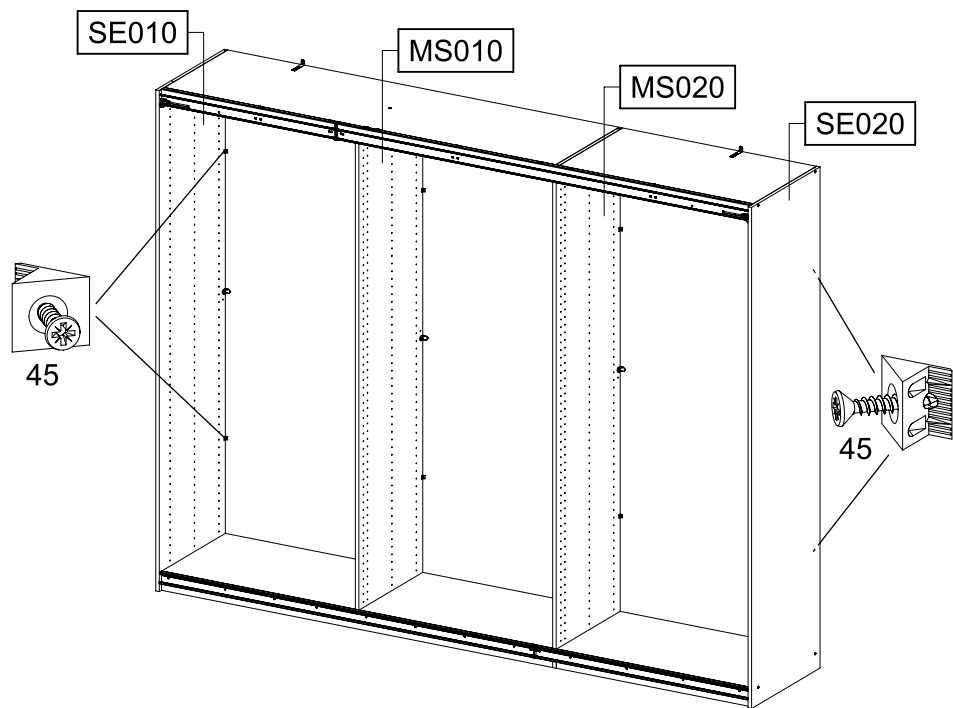
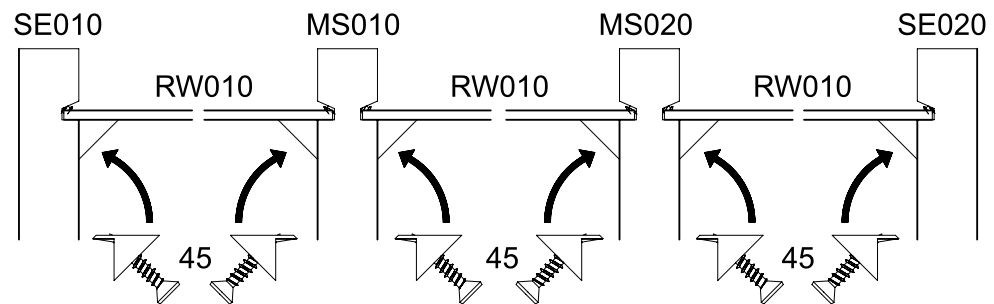
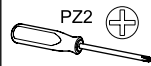
77x22x15



SCAN ME



35

12x 45 

36

8x 271 