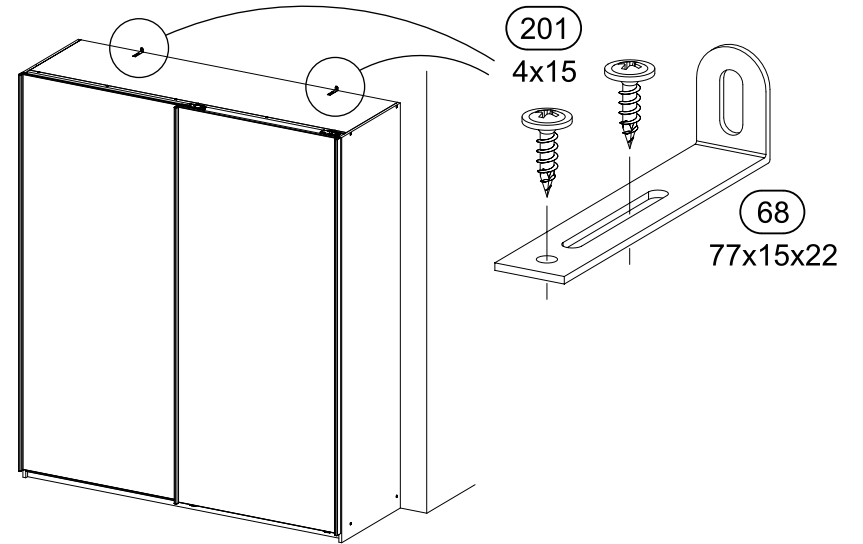
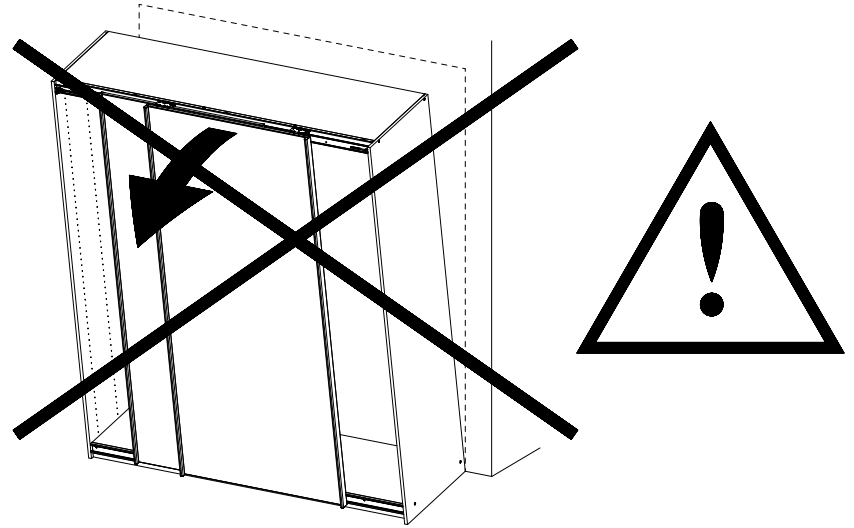
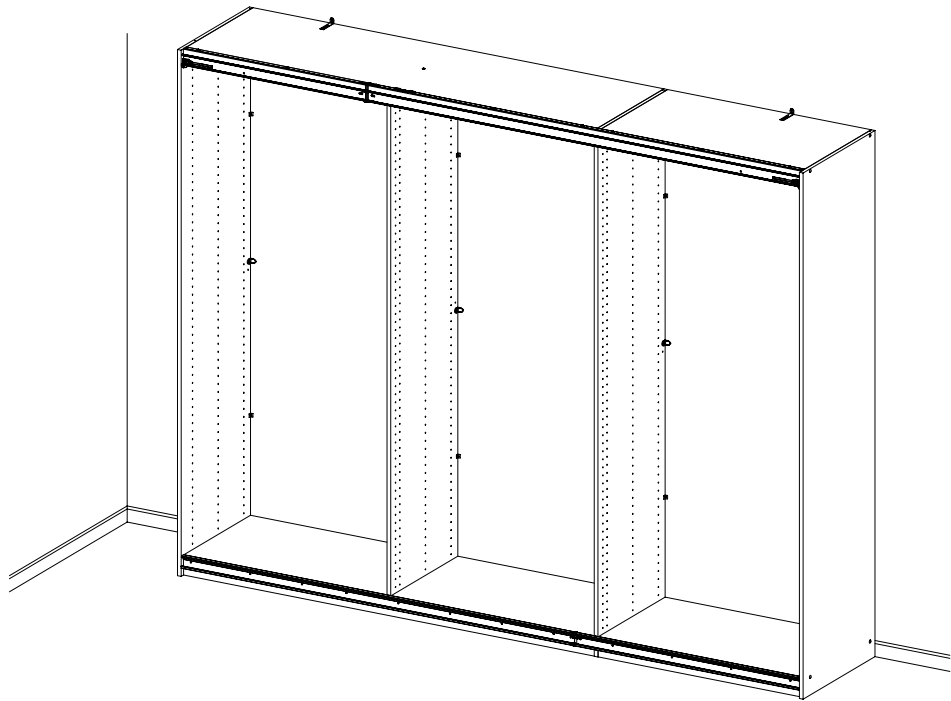
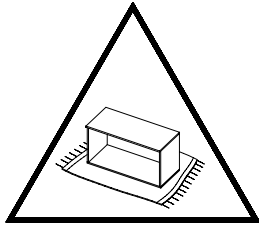
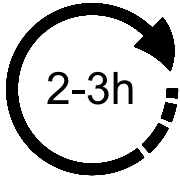
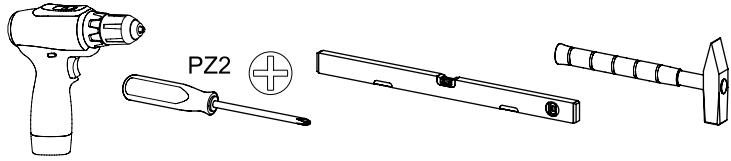


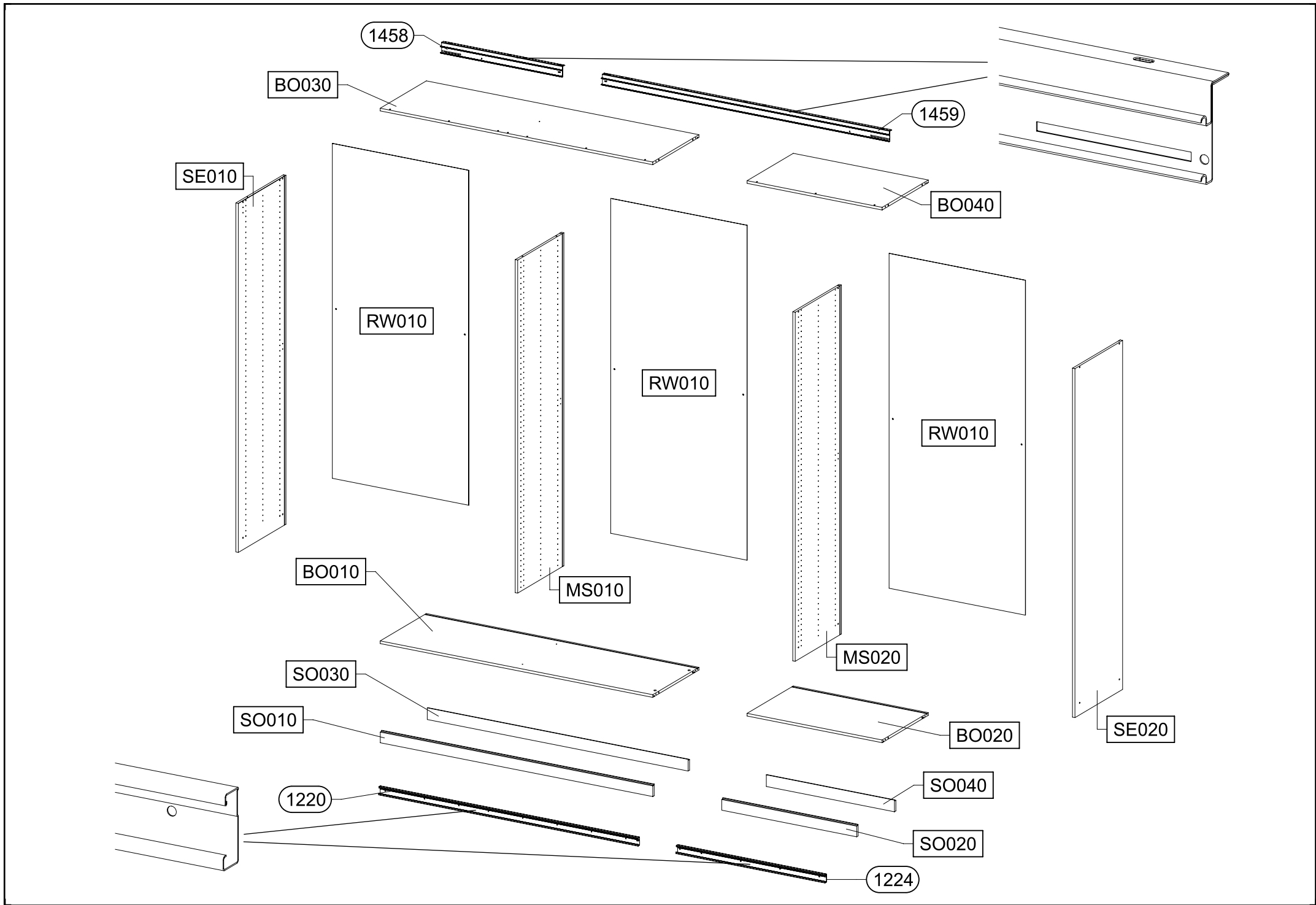
M2811_03

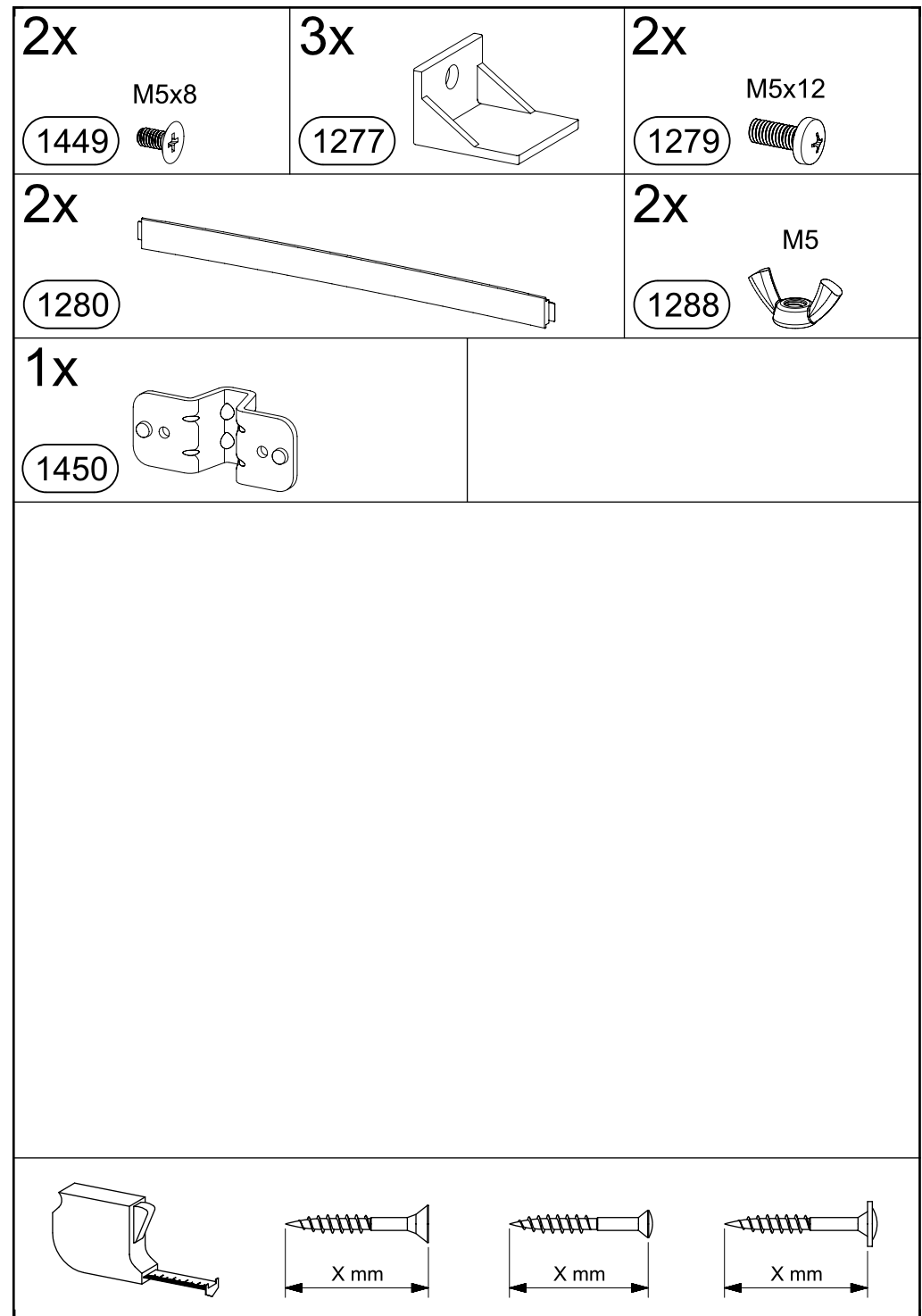
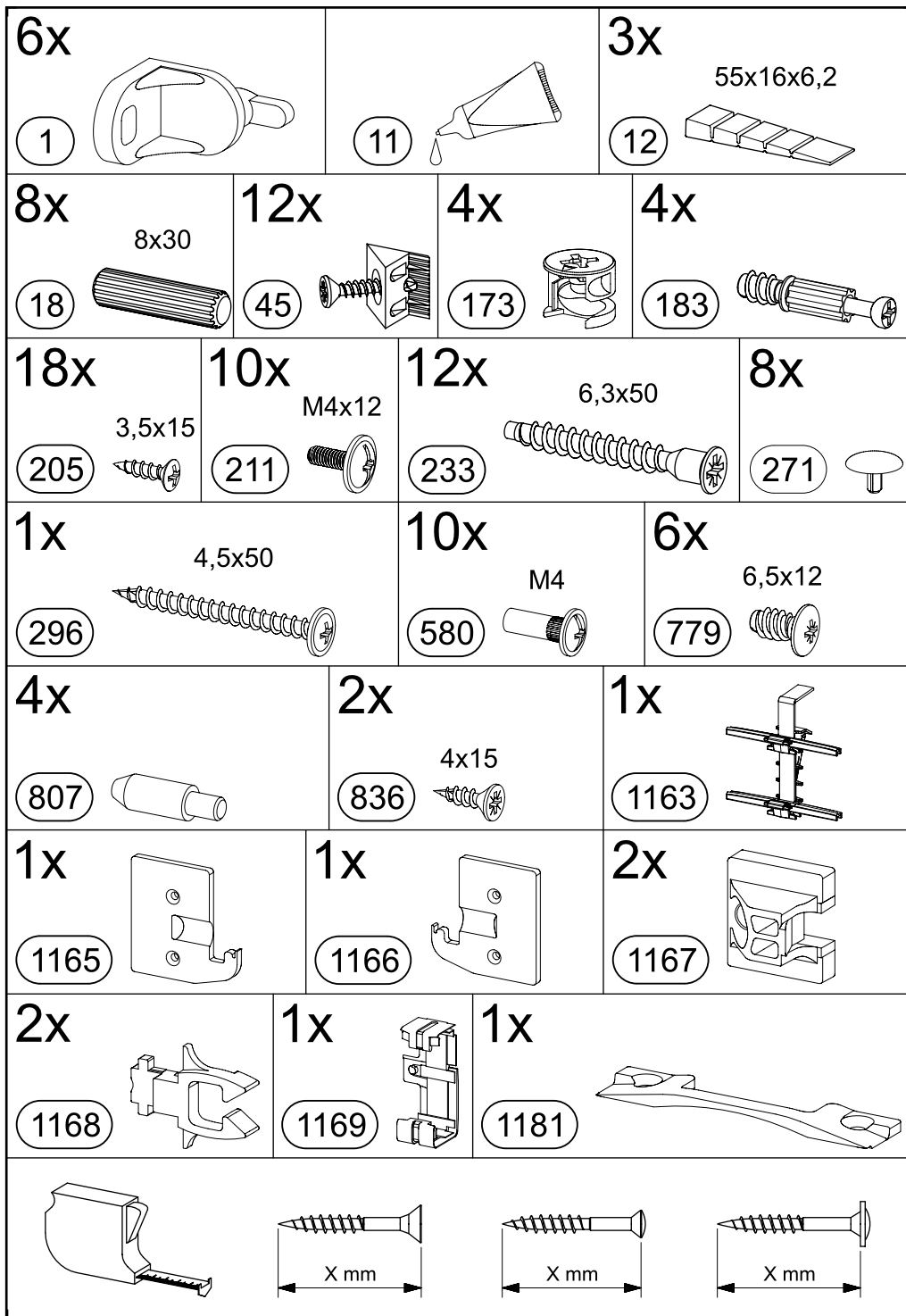


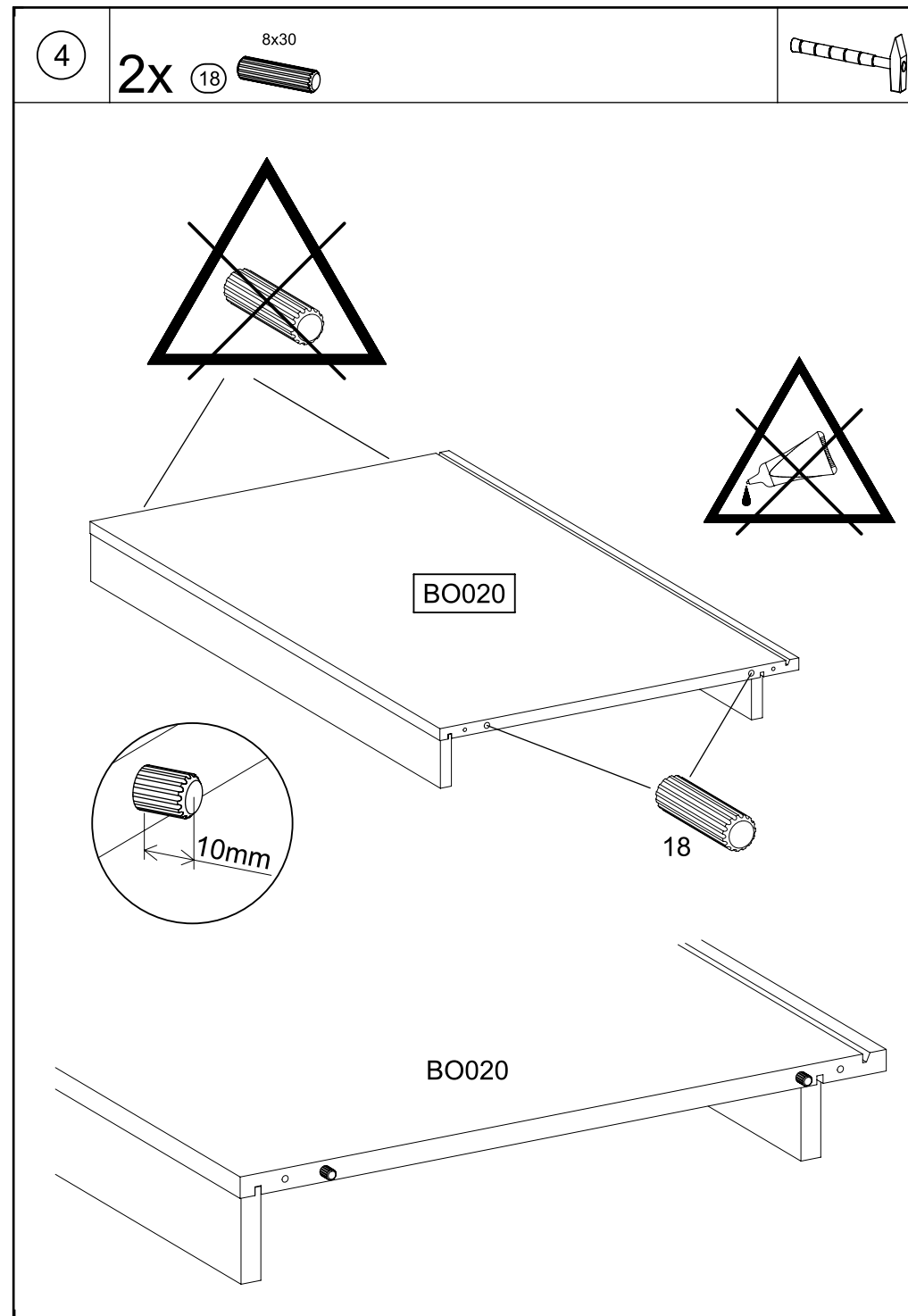
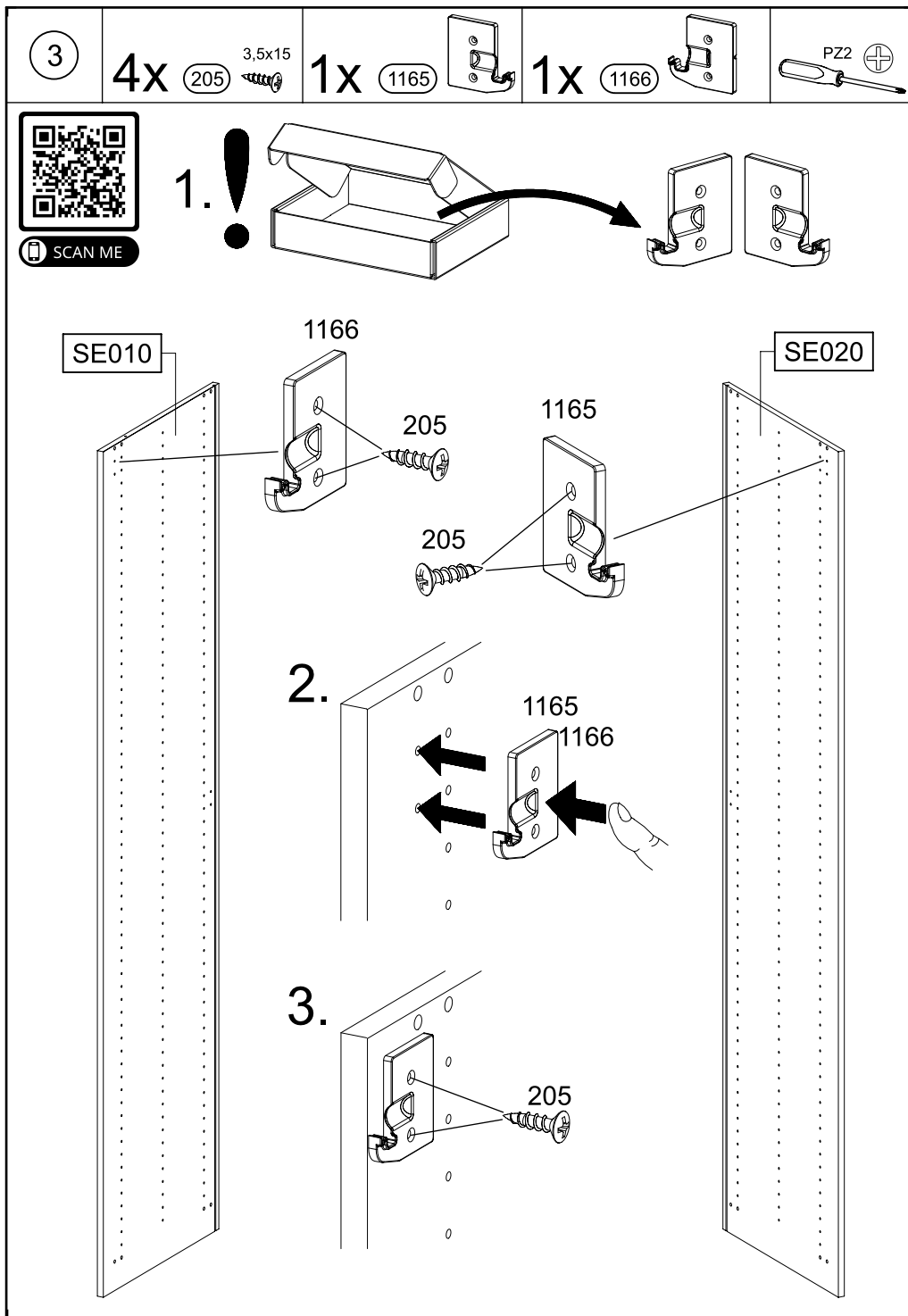
VIDEO

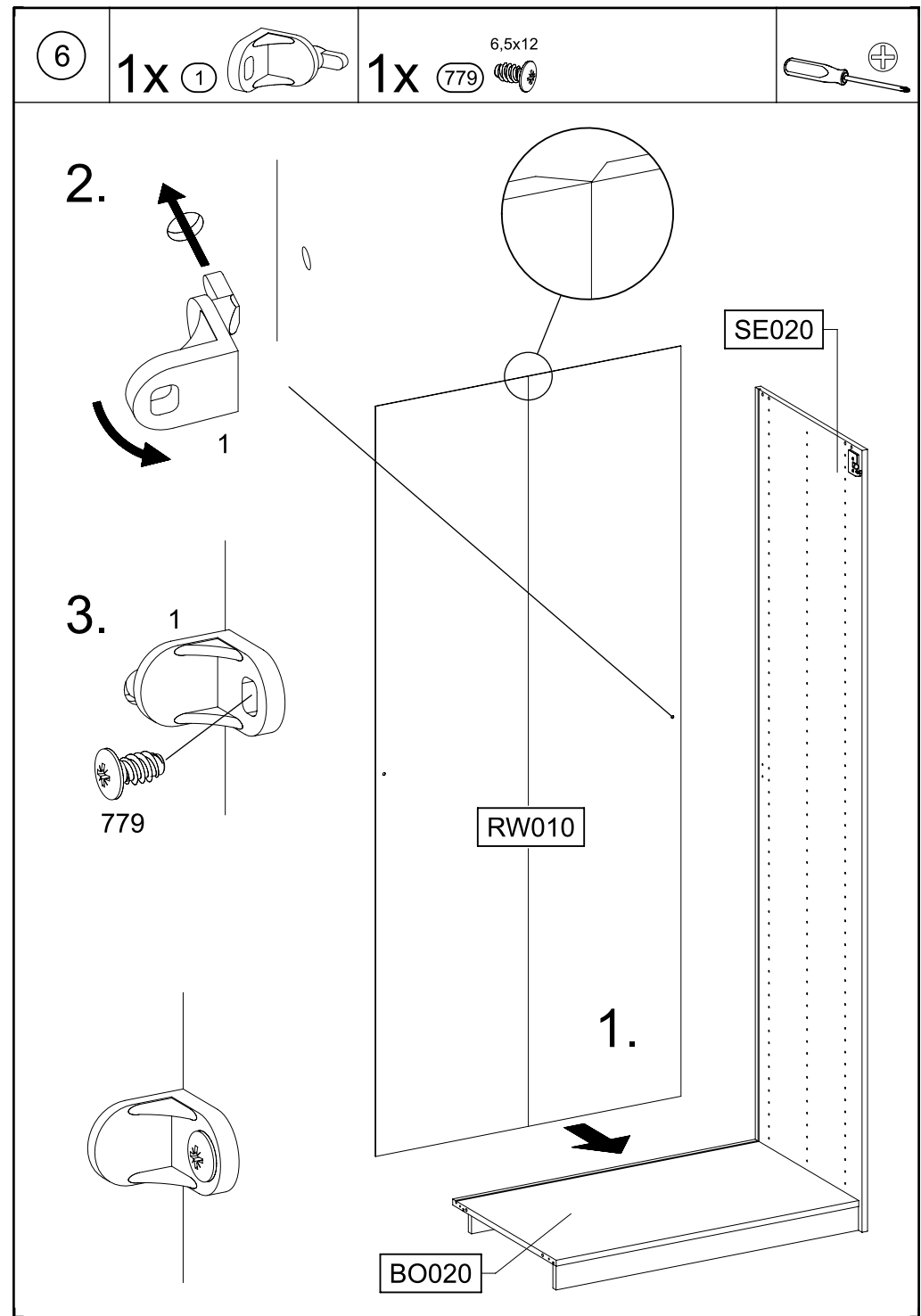
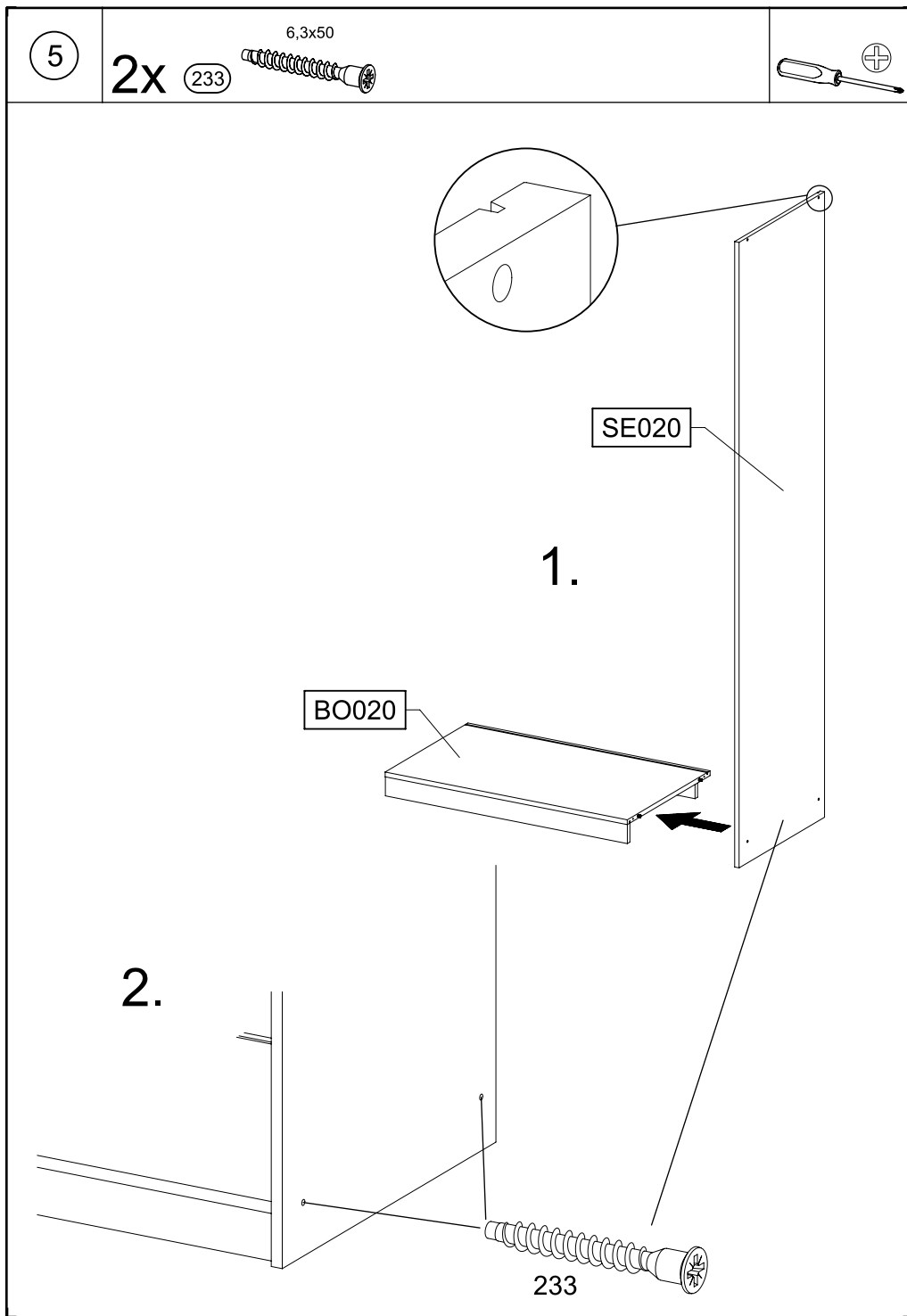


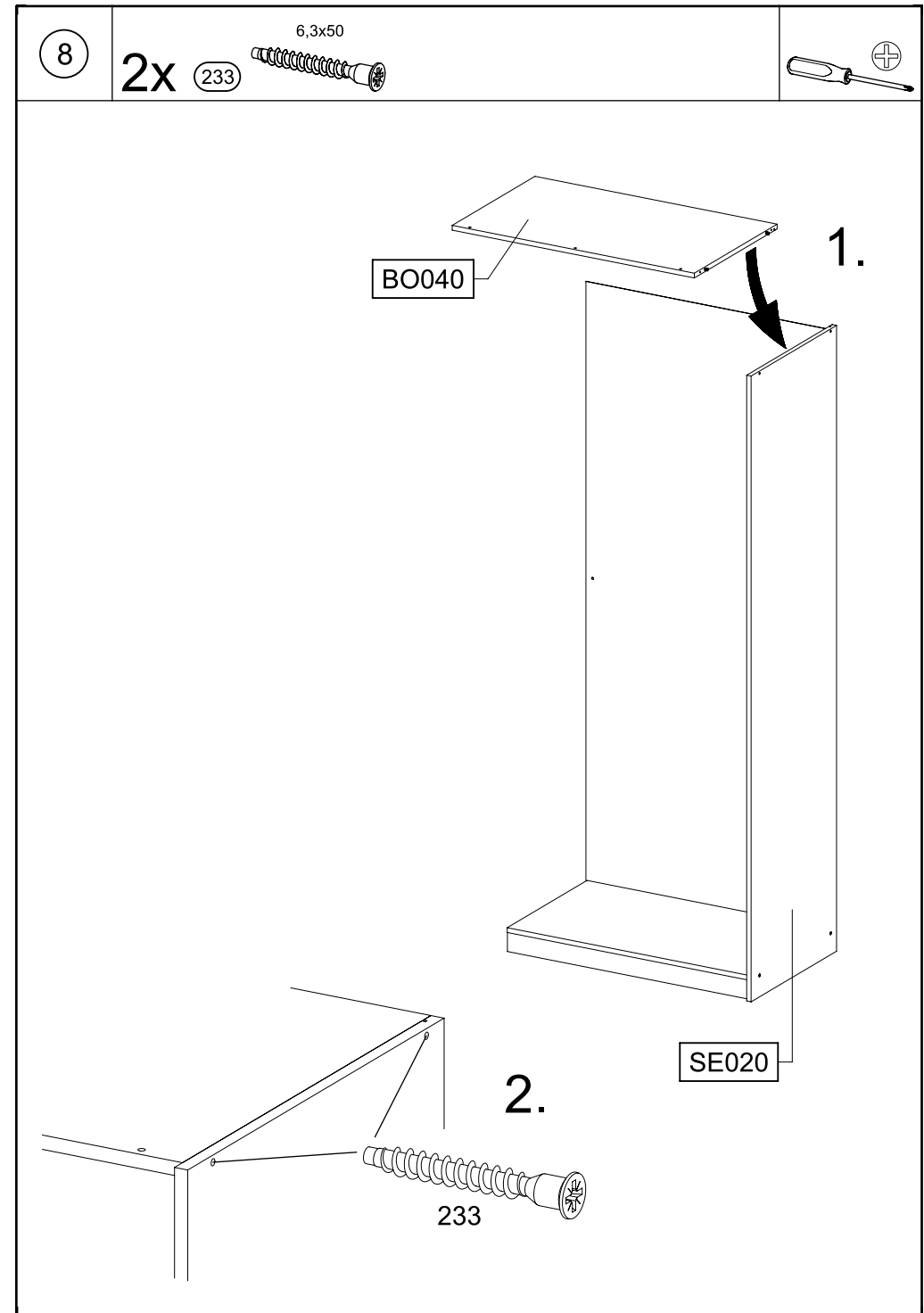
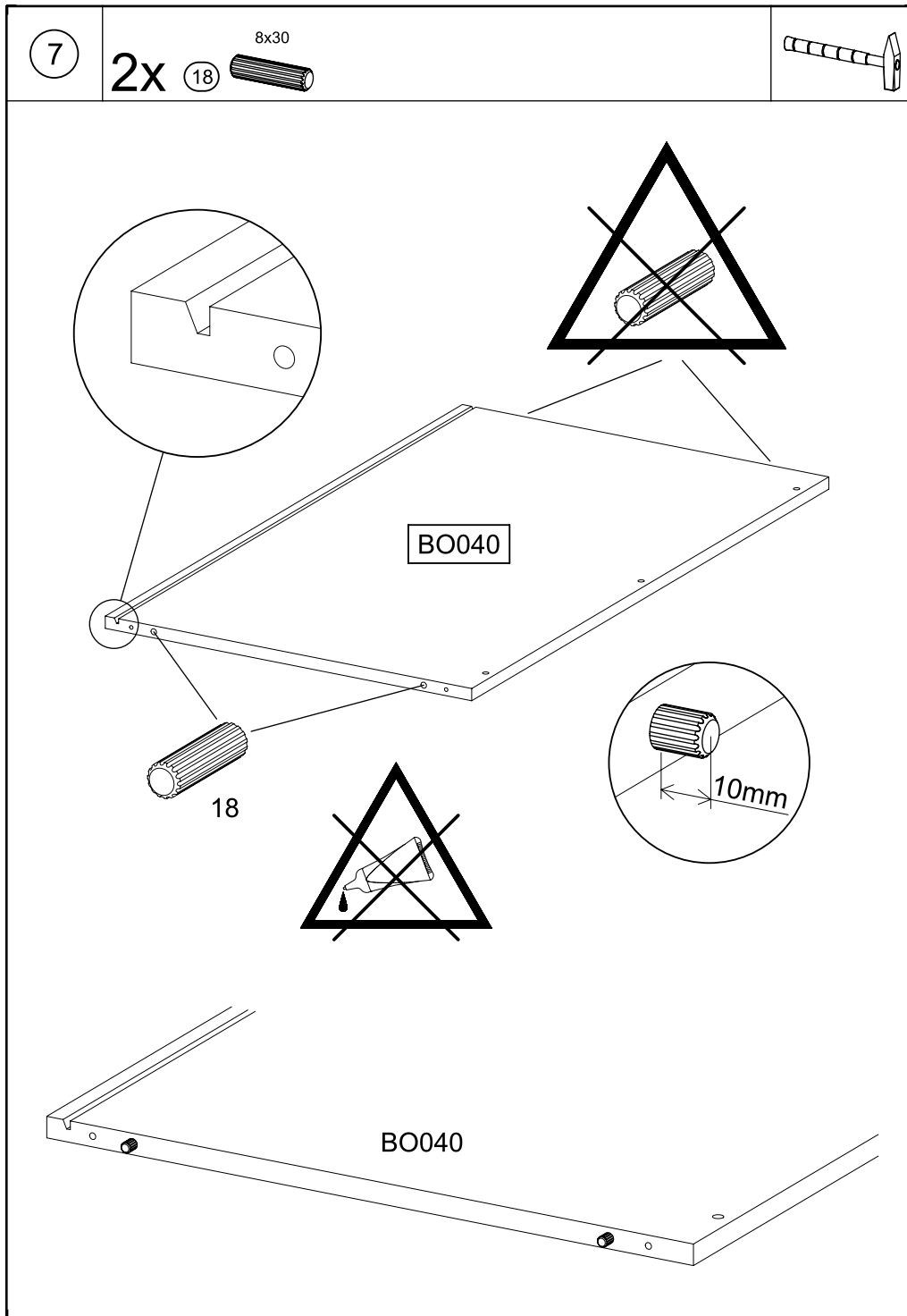
SCAN ME

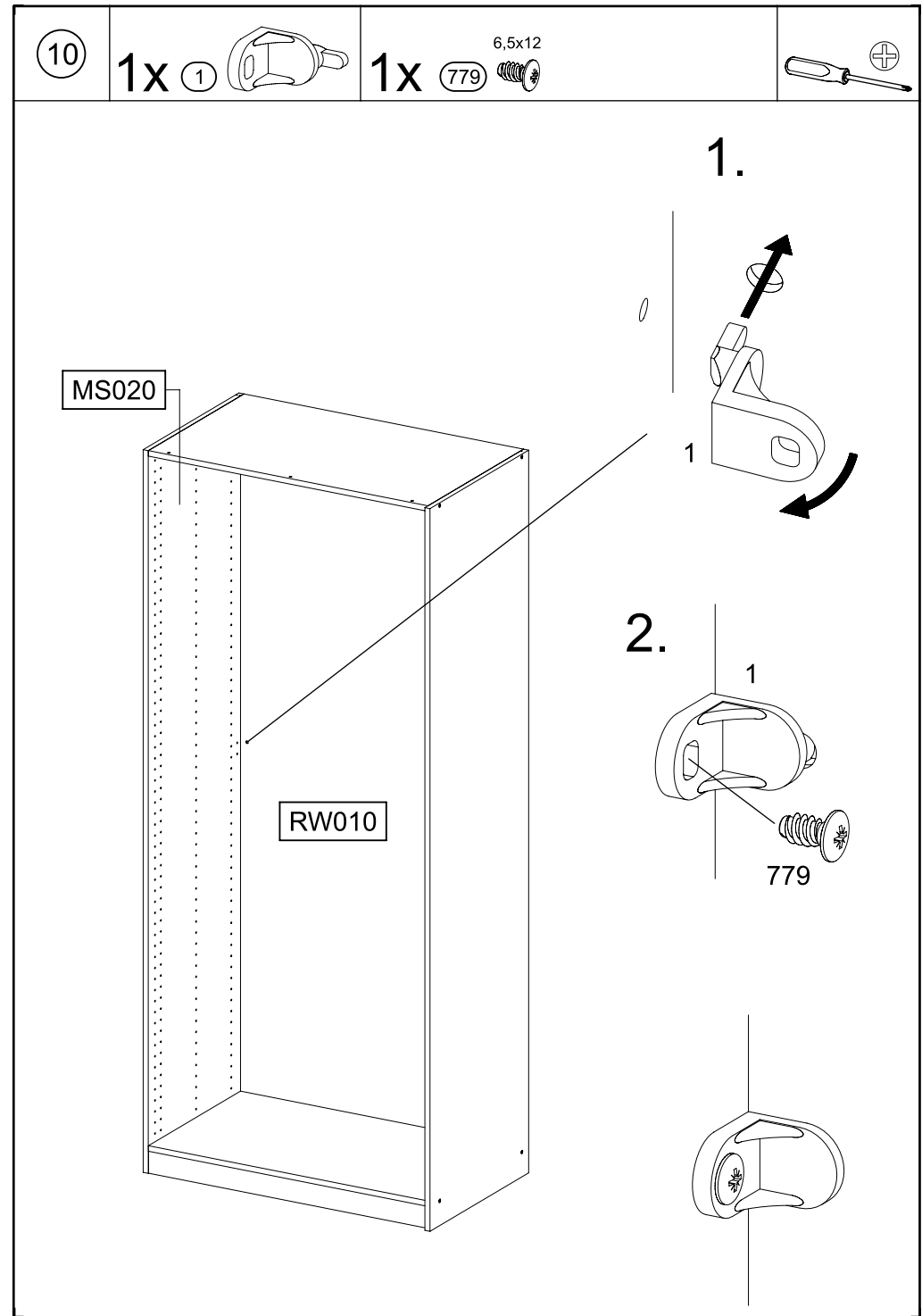
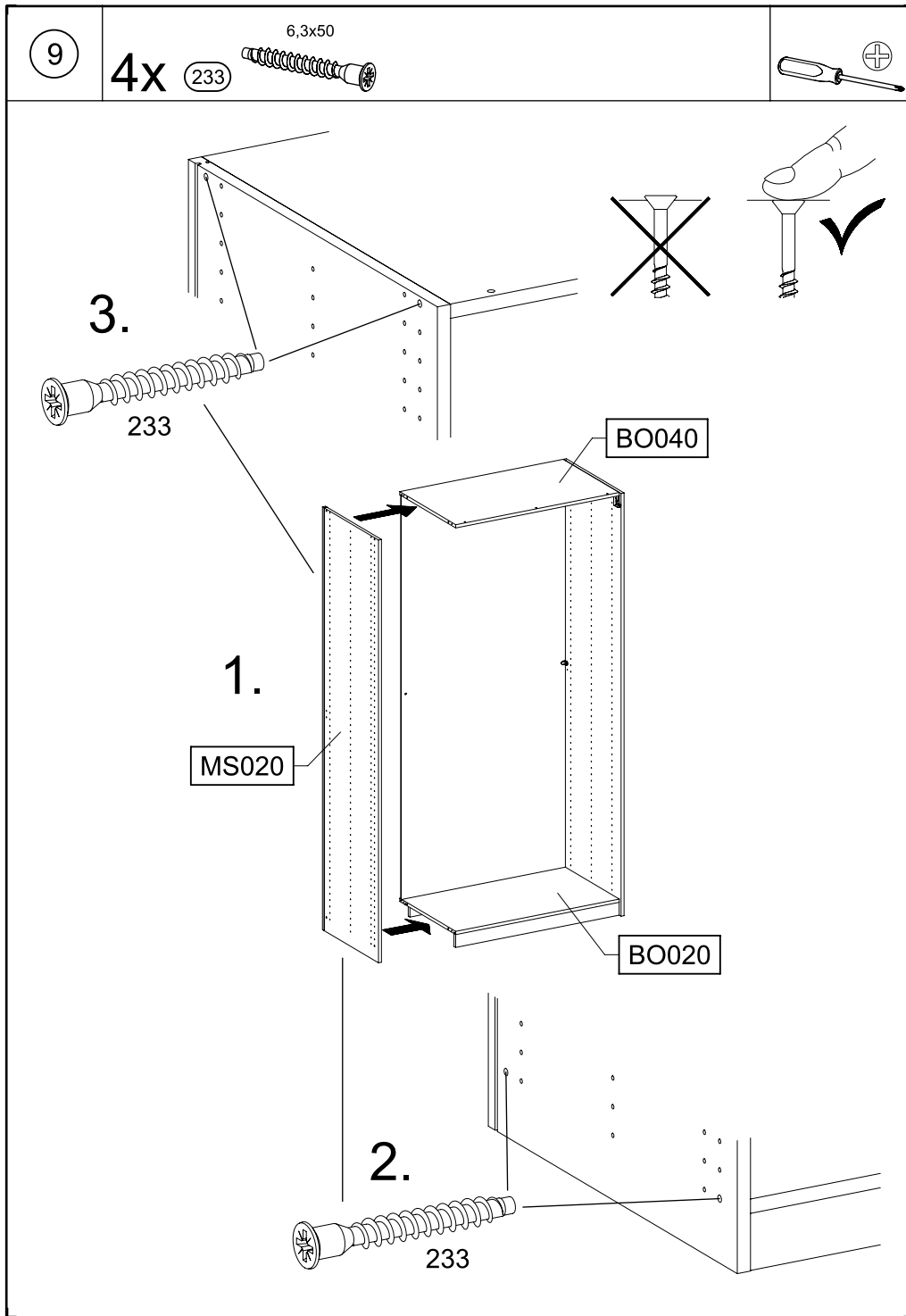


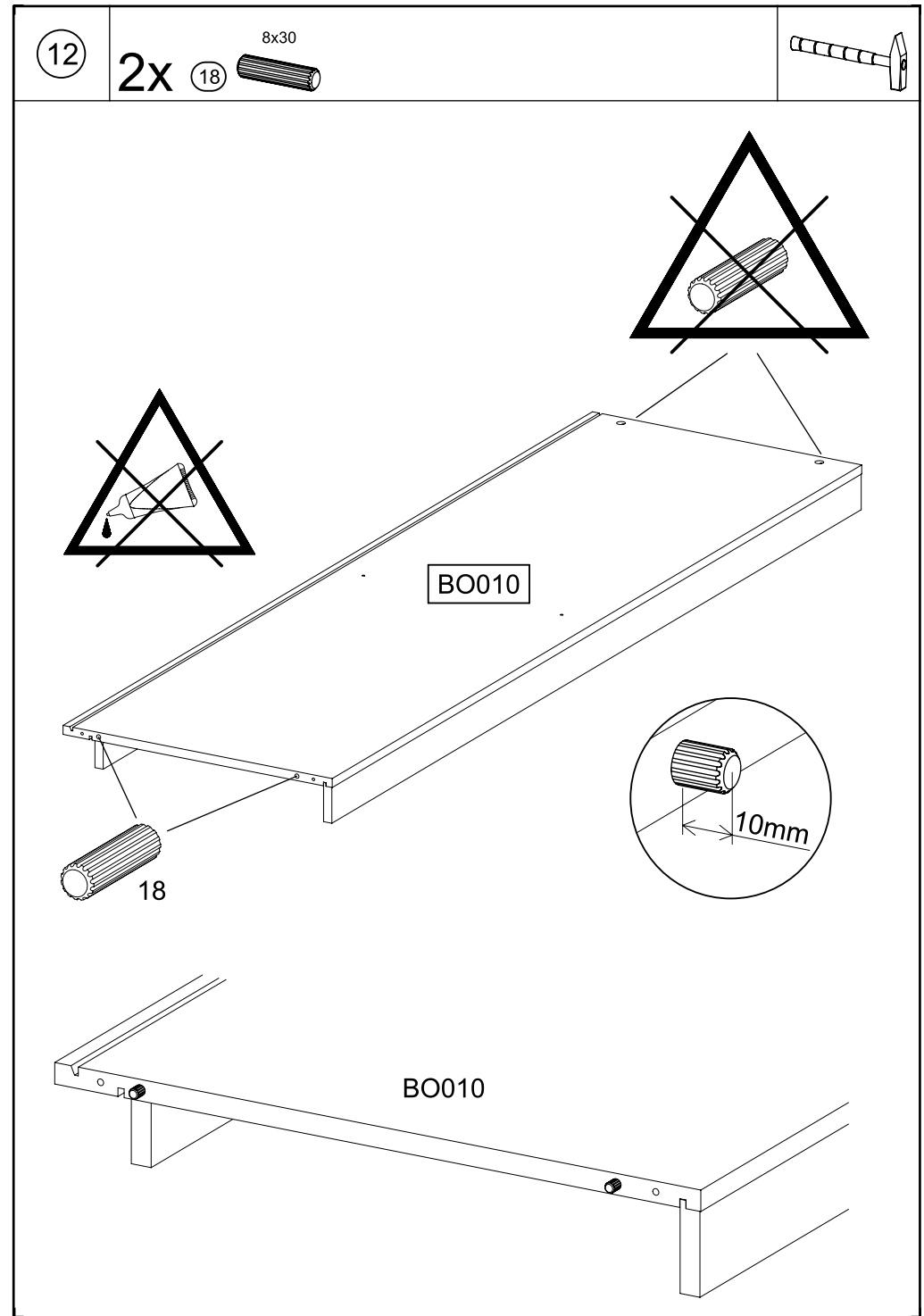
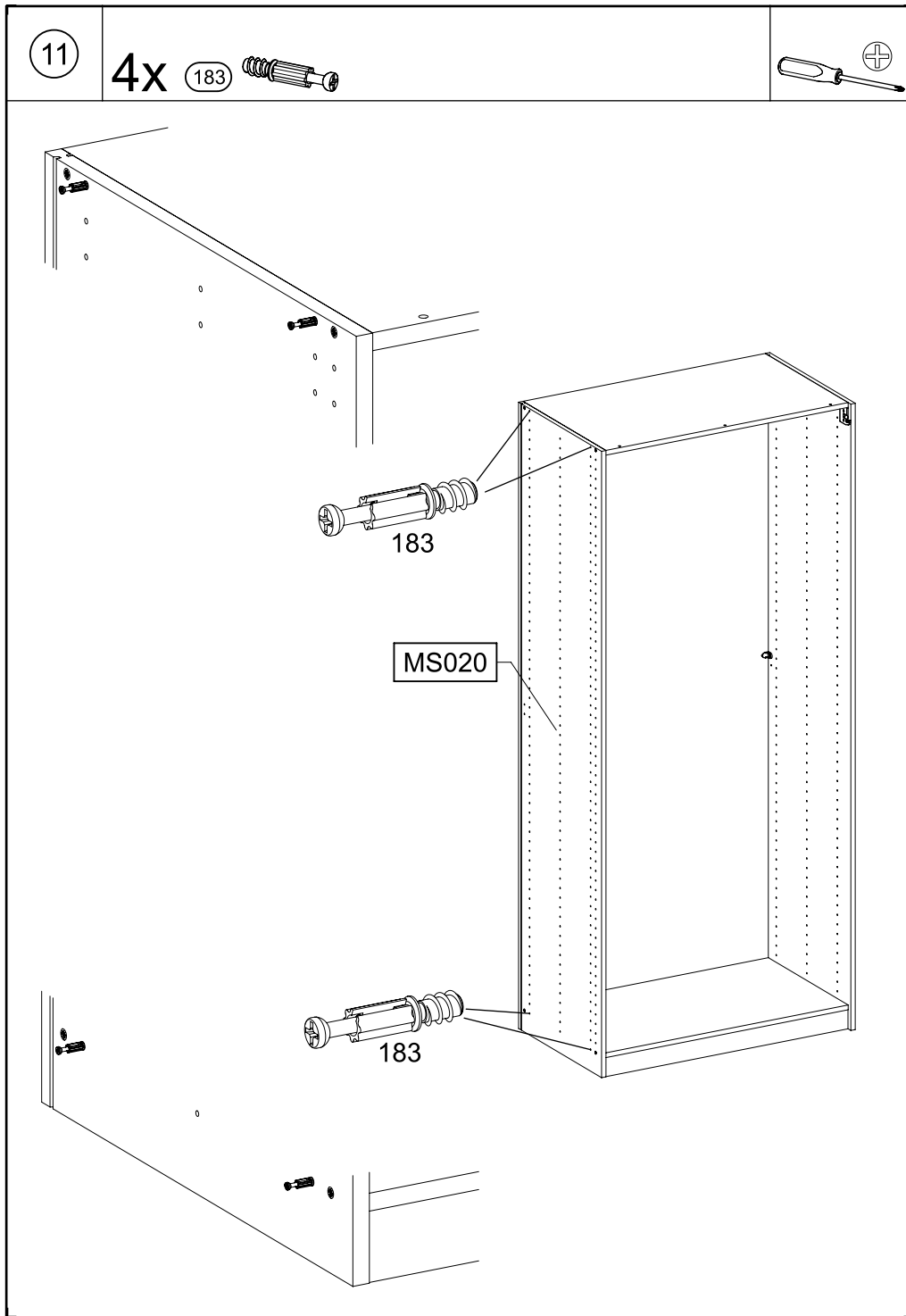








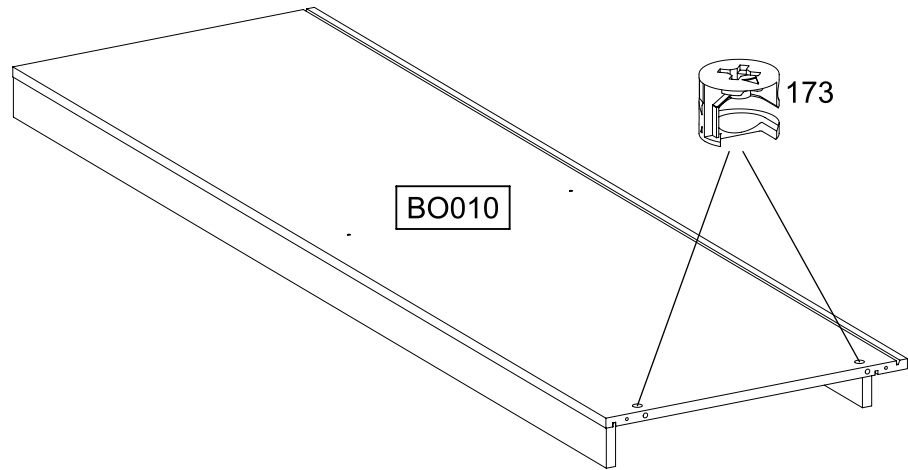
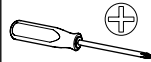




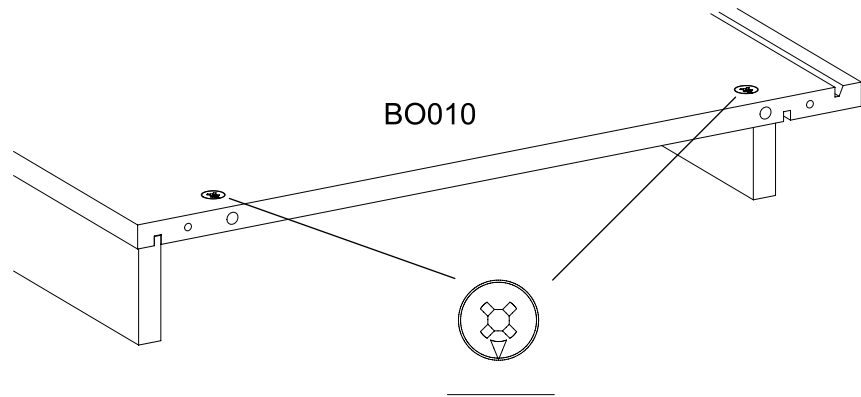
13

2x

173

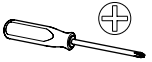


BO010

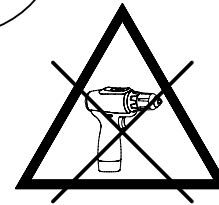
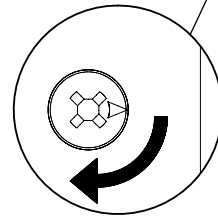


BO010

14



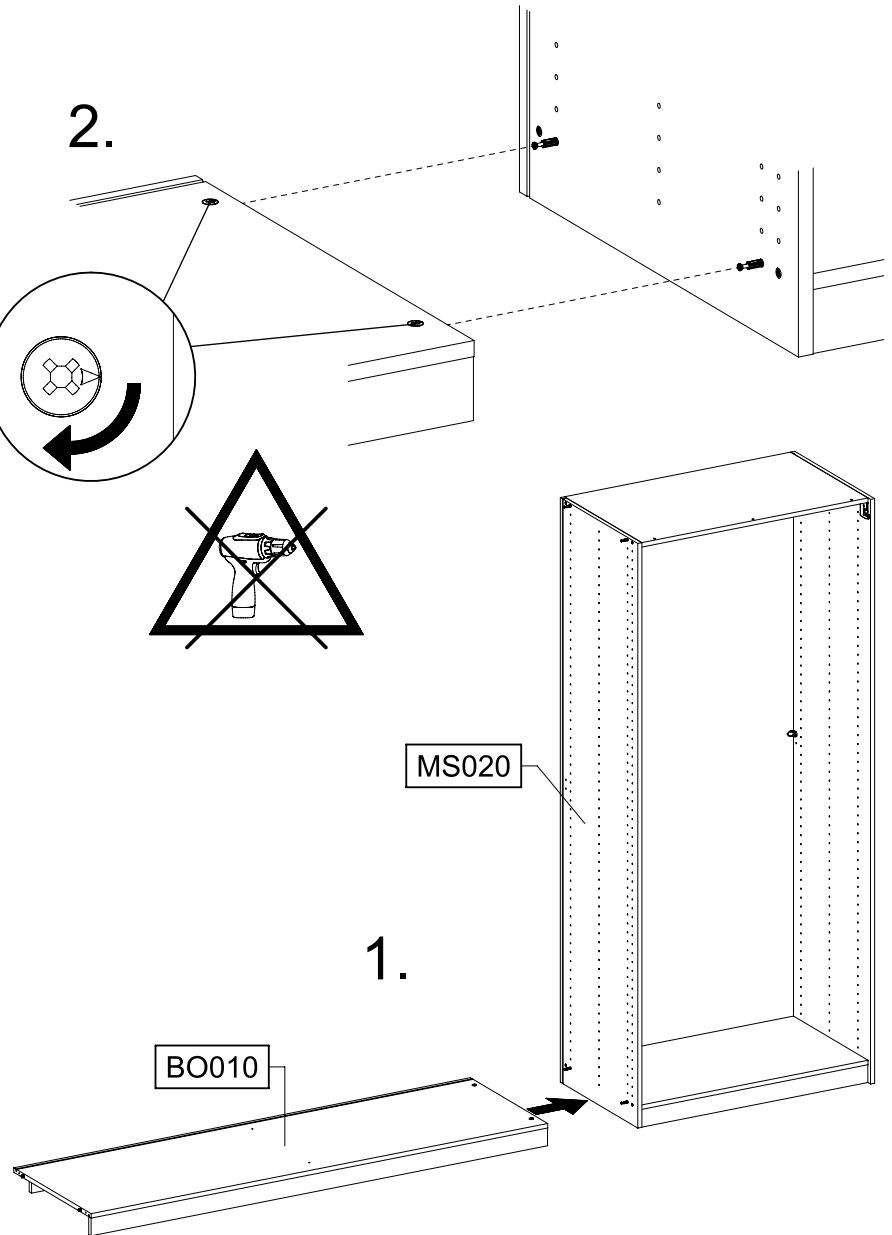
2.

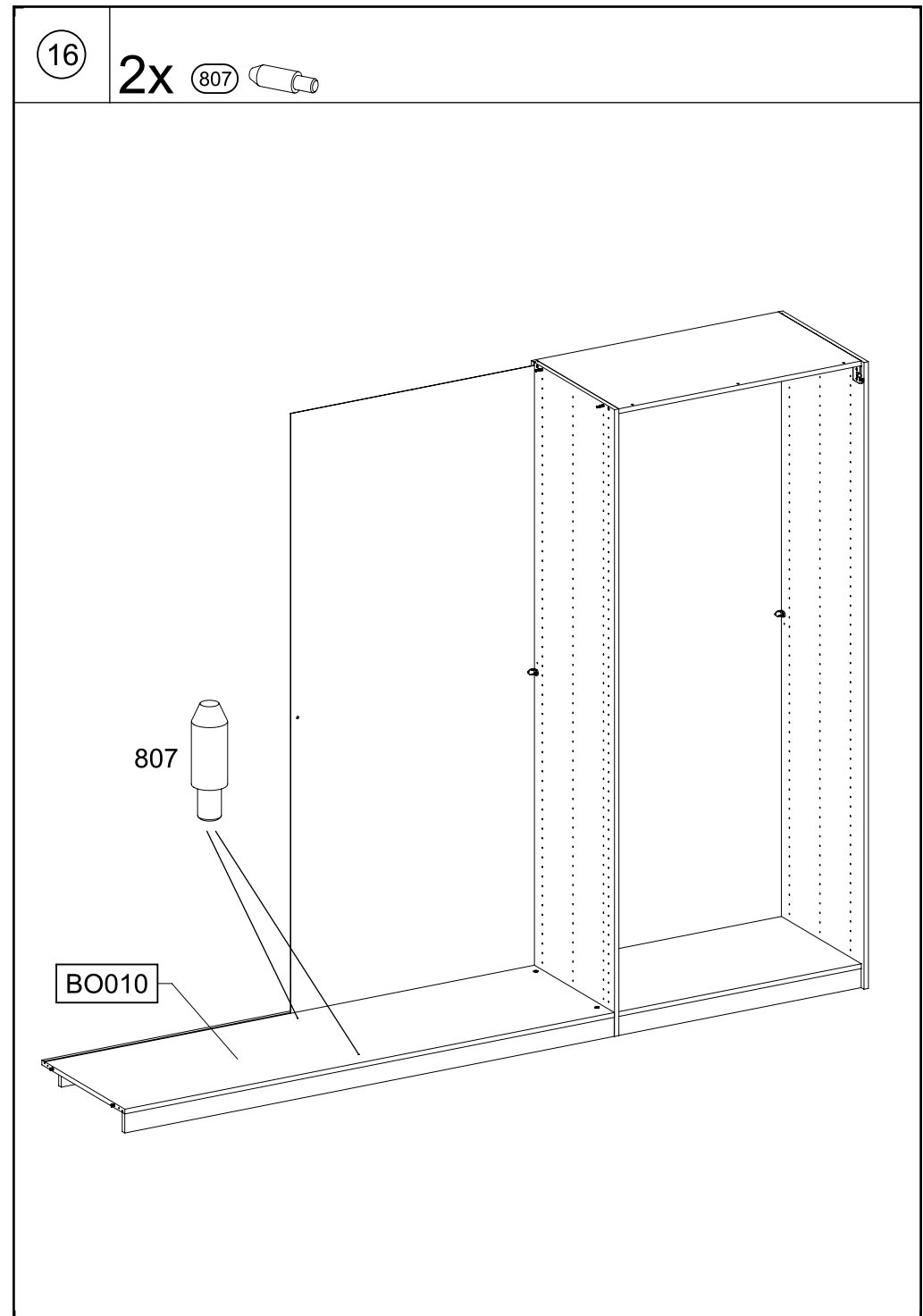
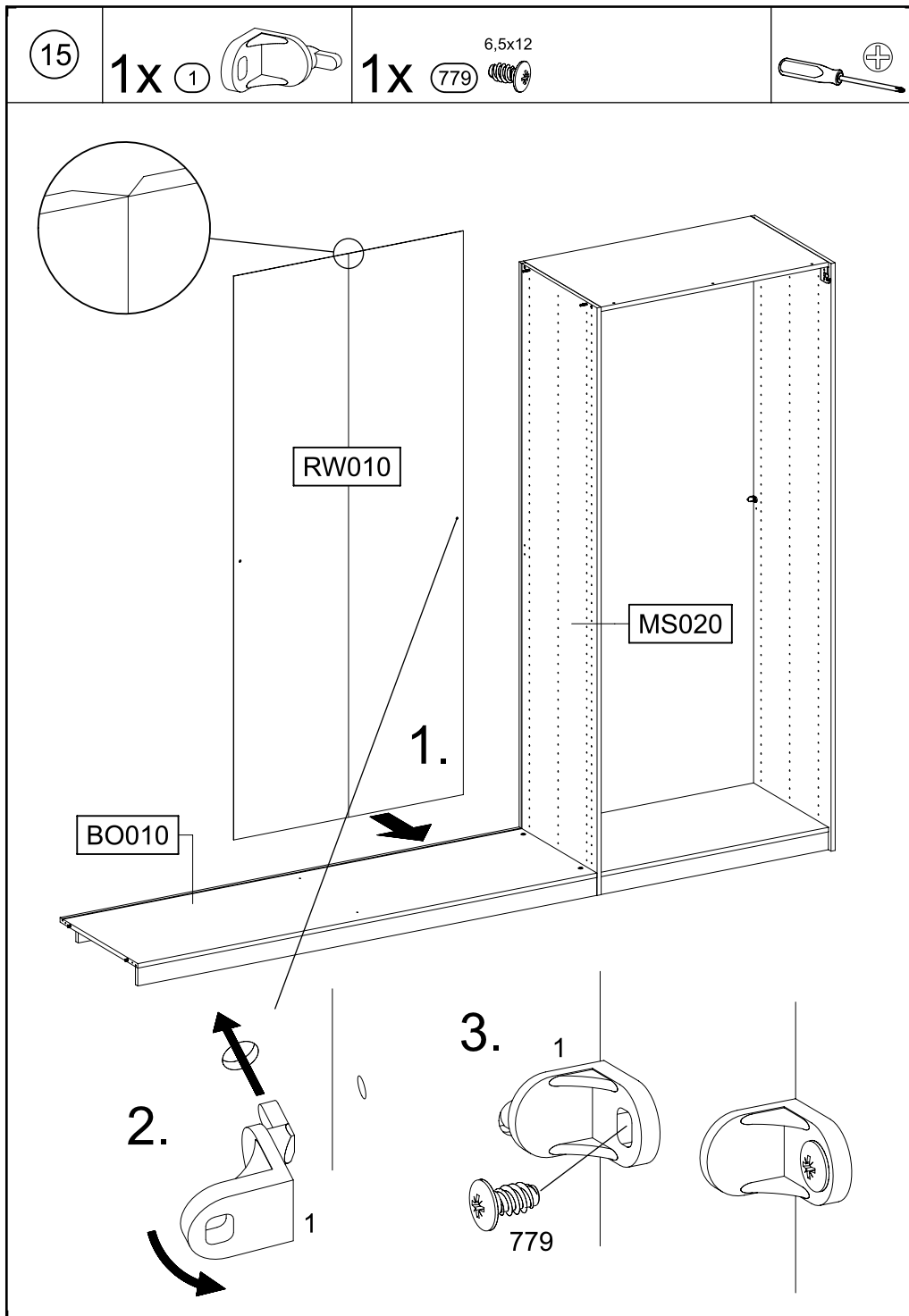


MS020

1.

BO010





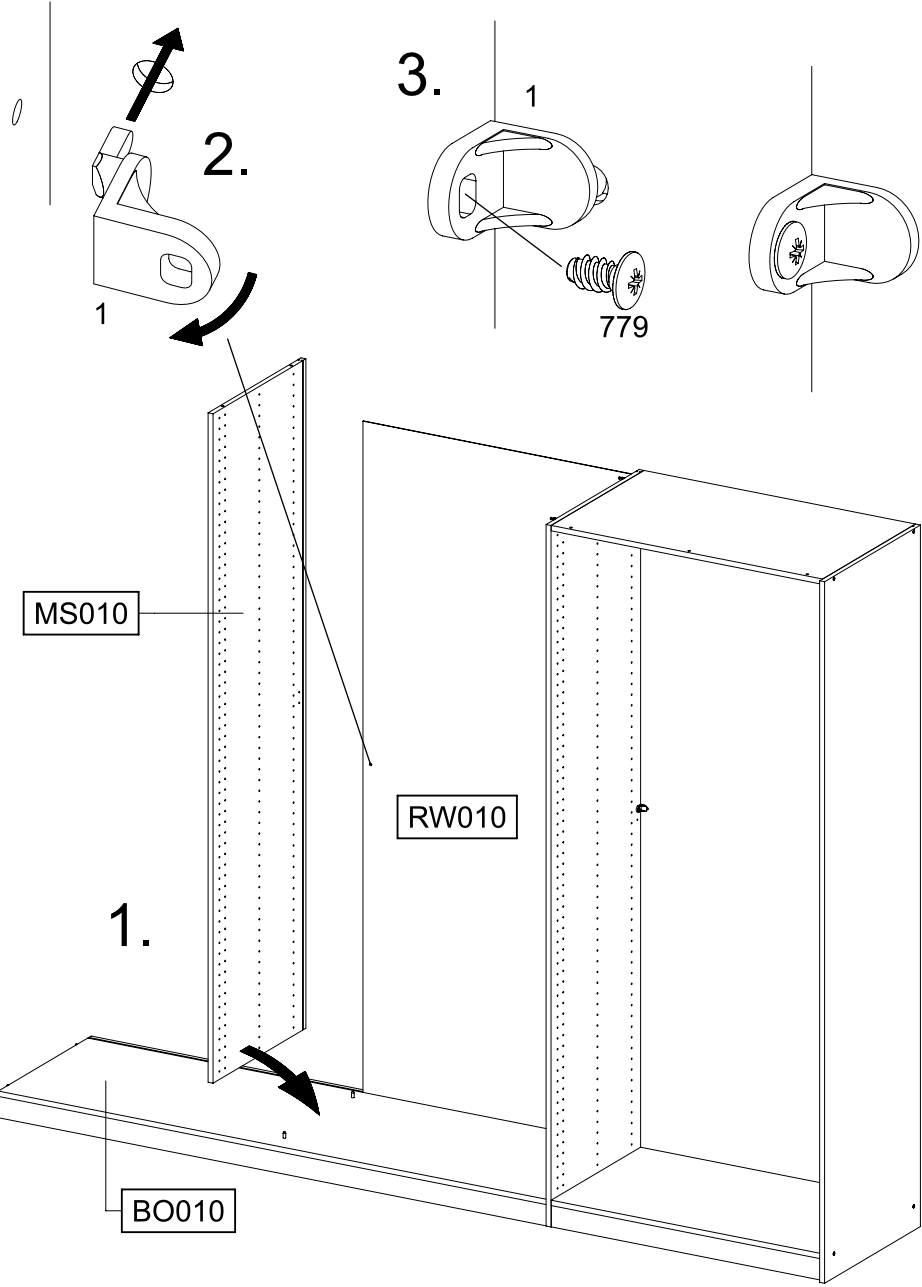
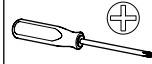
17

1x ①



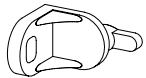
1x ②

6,5x12
779



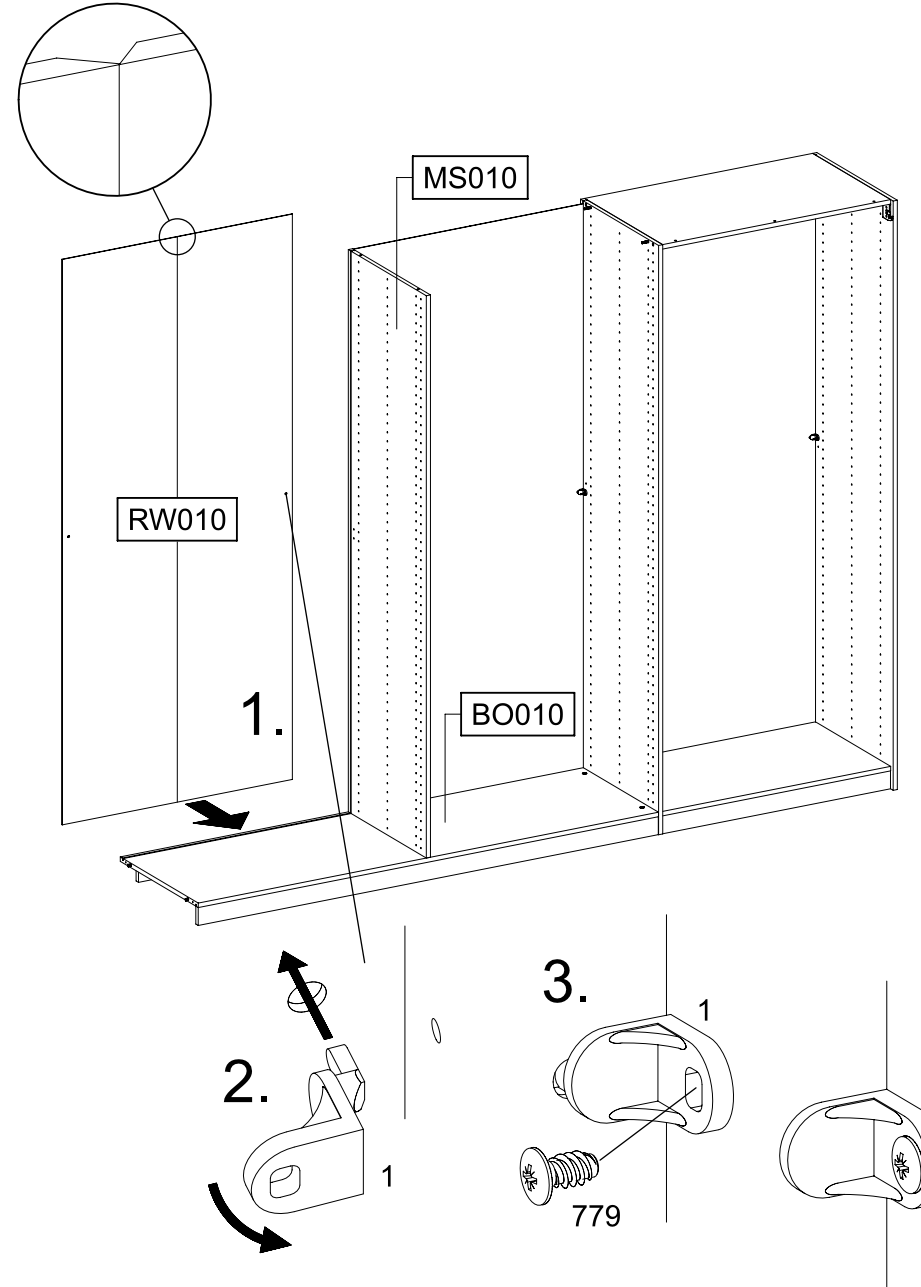
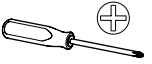
18

1x ①



1x ②

6,5x12
779

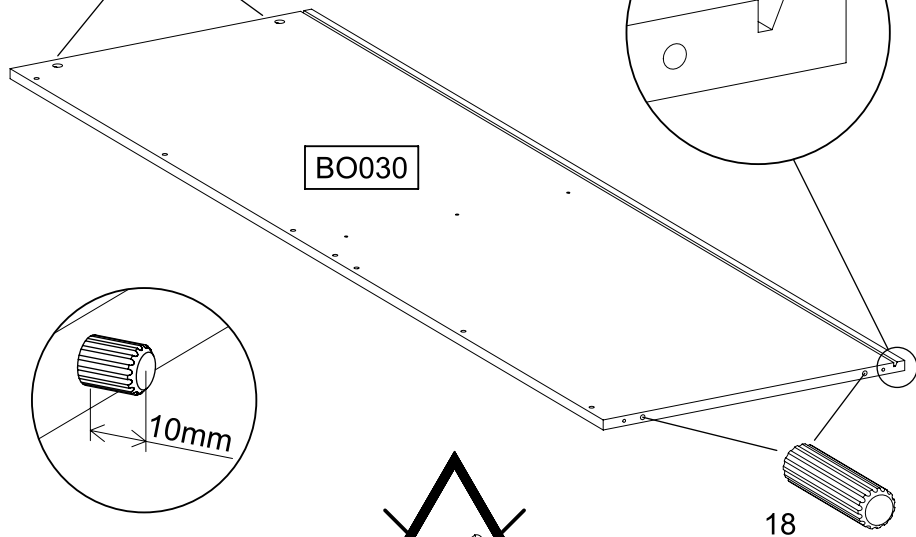
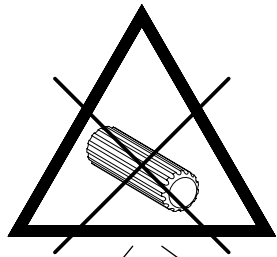
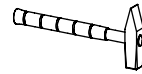


19

2x

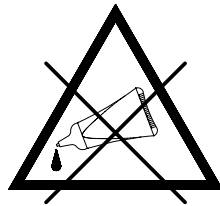
18

8x30

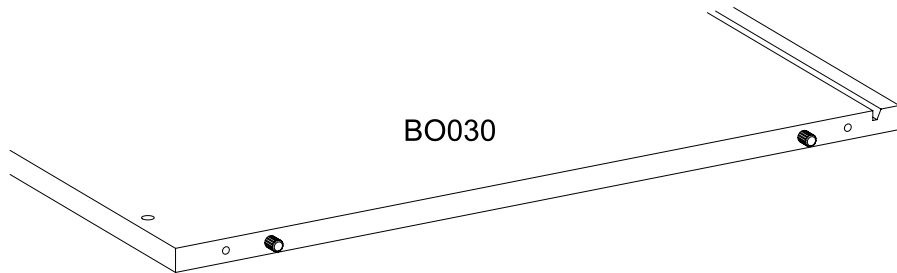


BO030

18



BO030



20

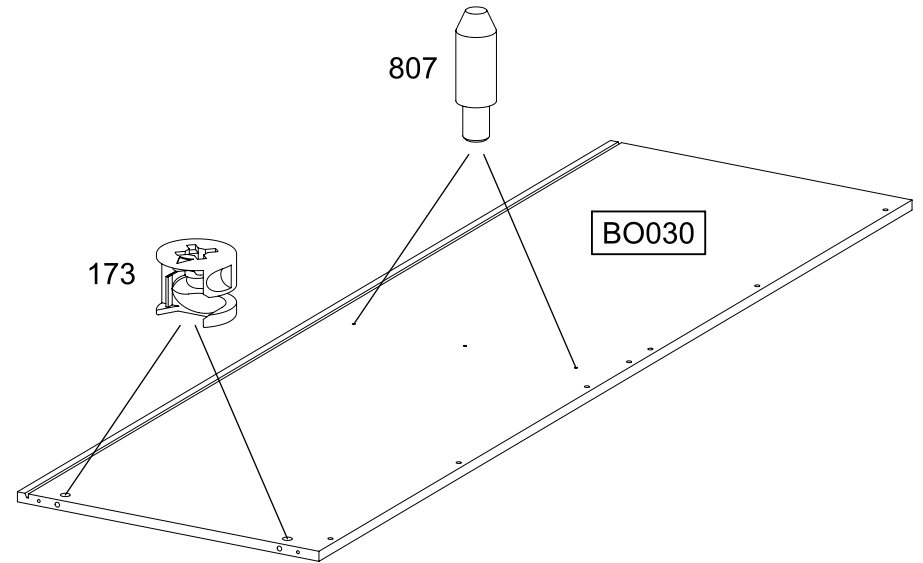
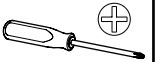
2x

173



2x

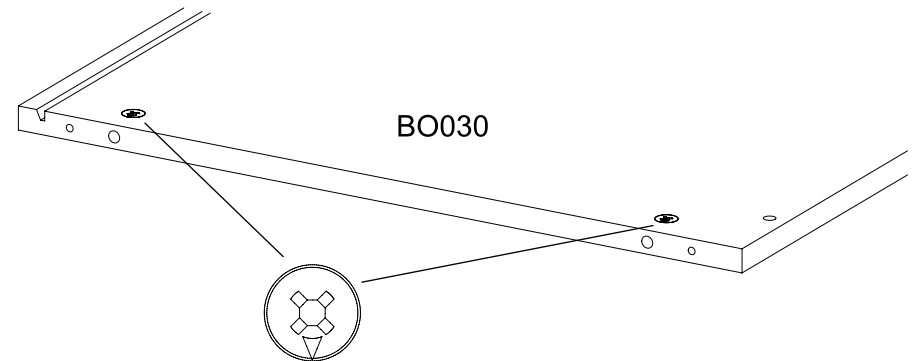
807



173

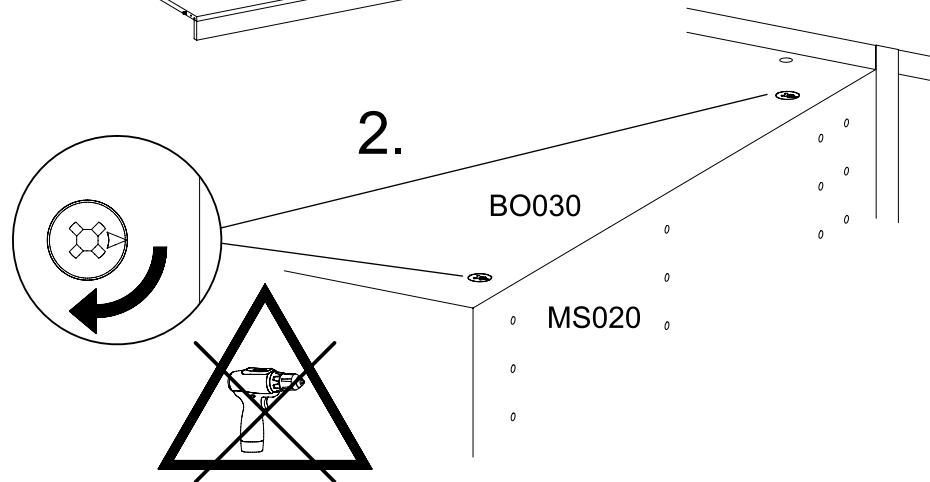
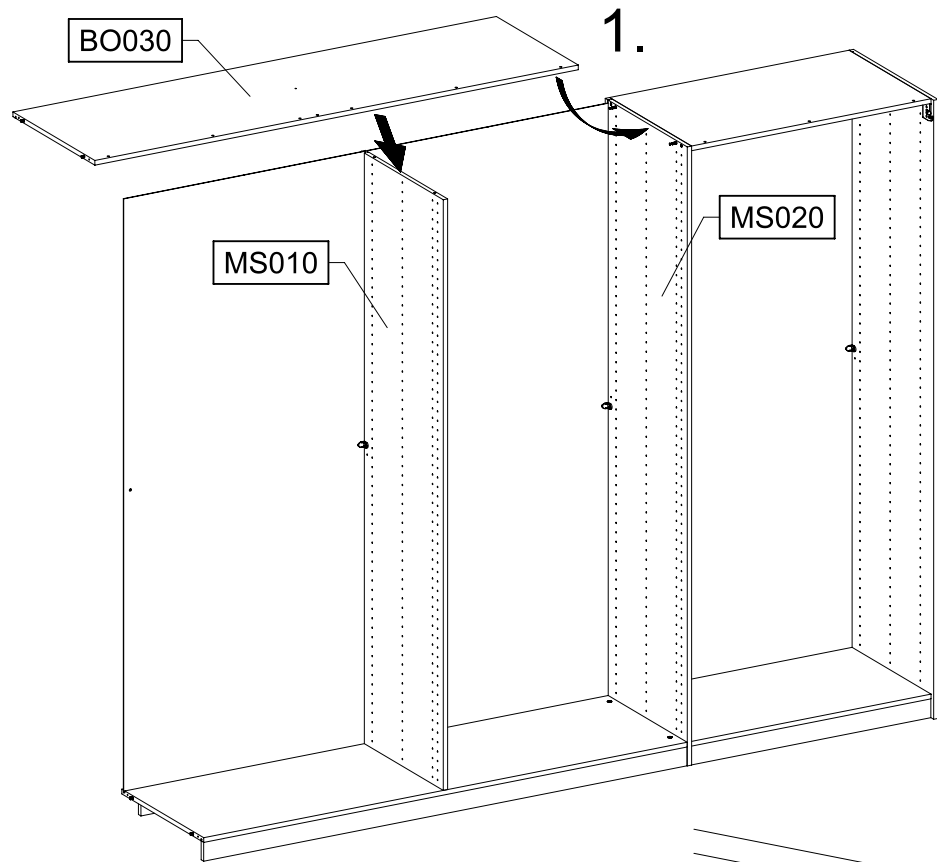
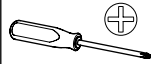
807

BO030



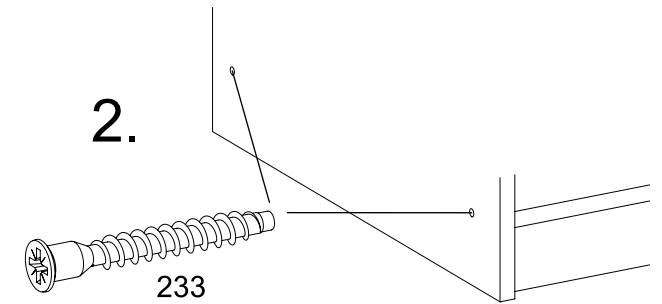
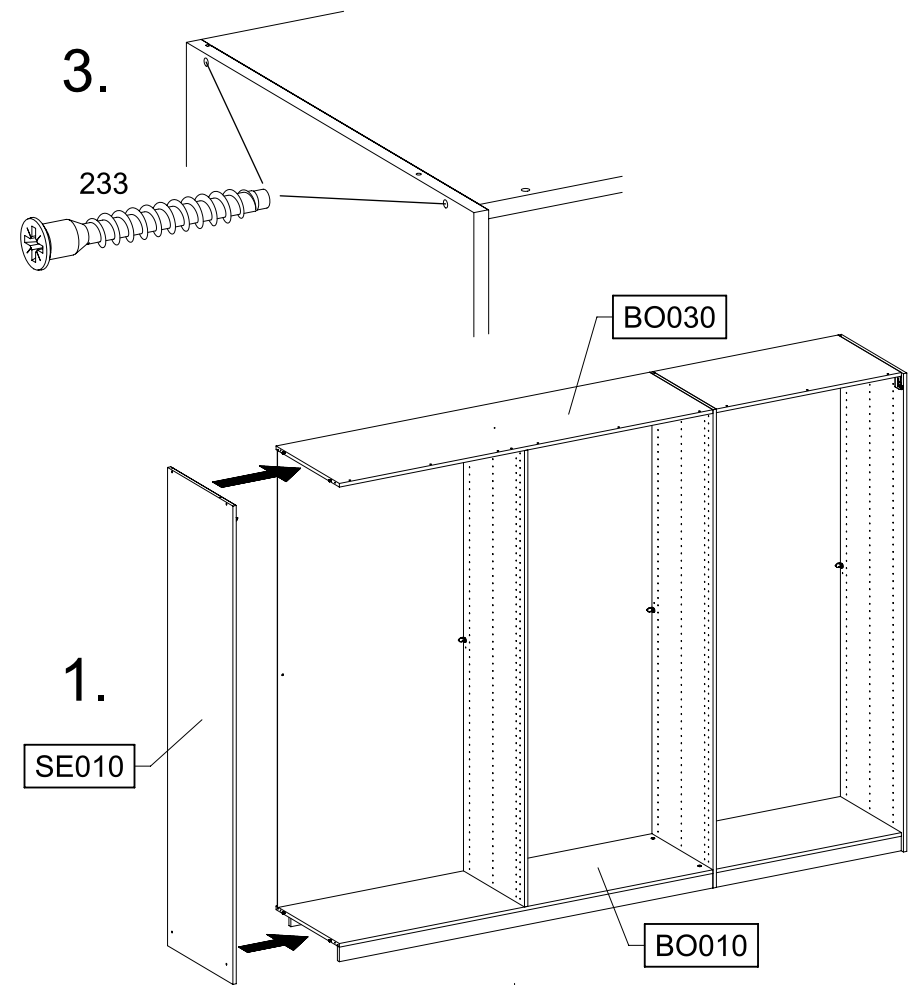
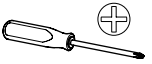
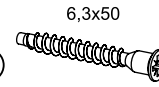
BO030

21



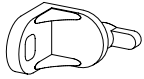
22

4x 233



23

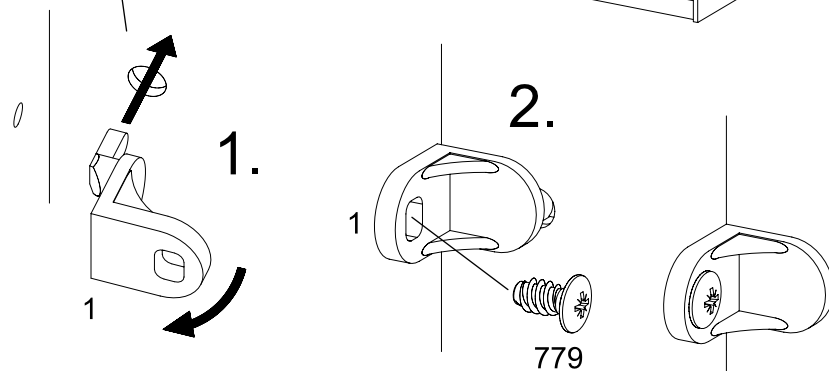
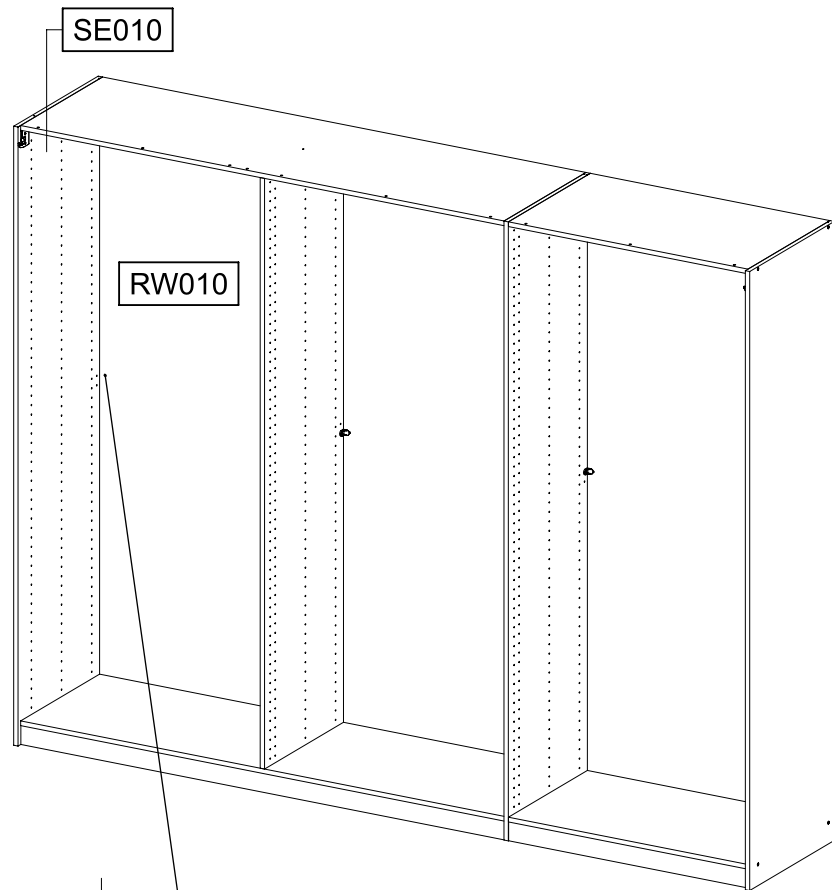
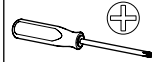
1x 1



1x

779

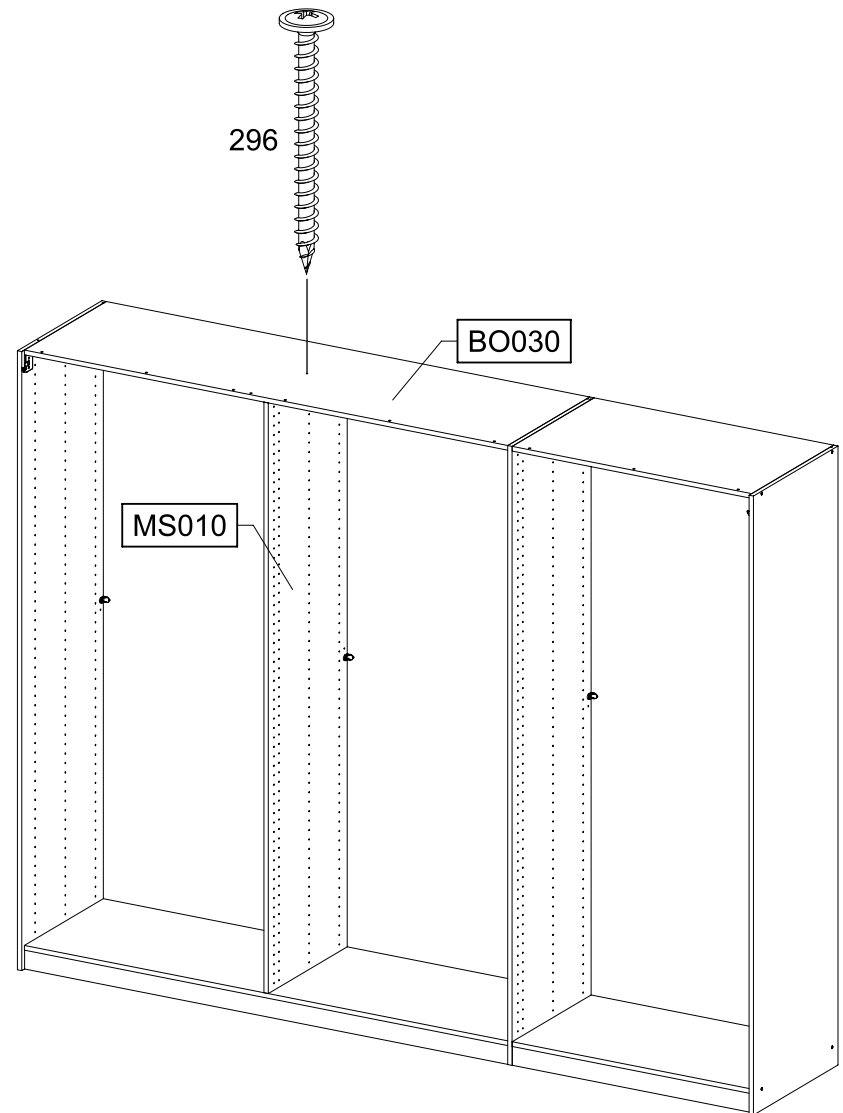
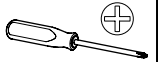
6,5x12



24

1x 296

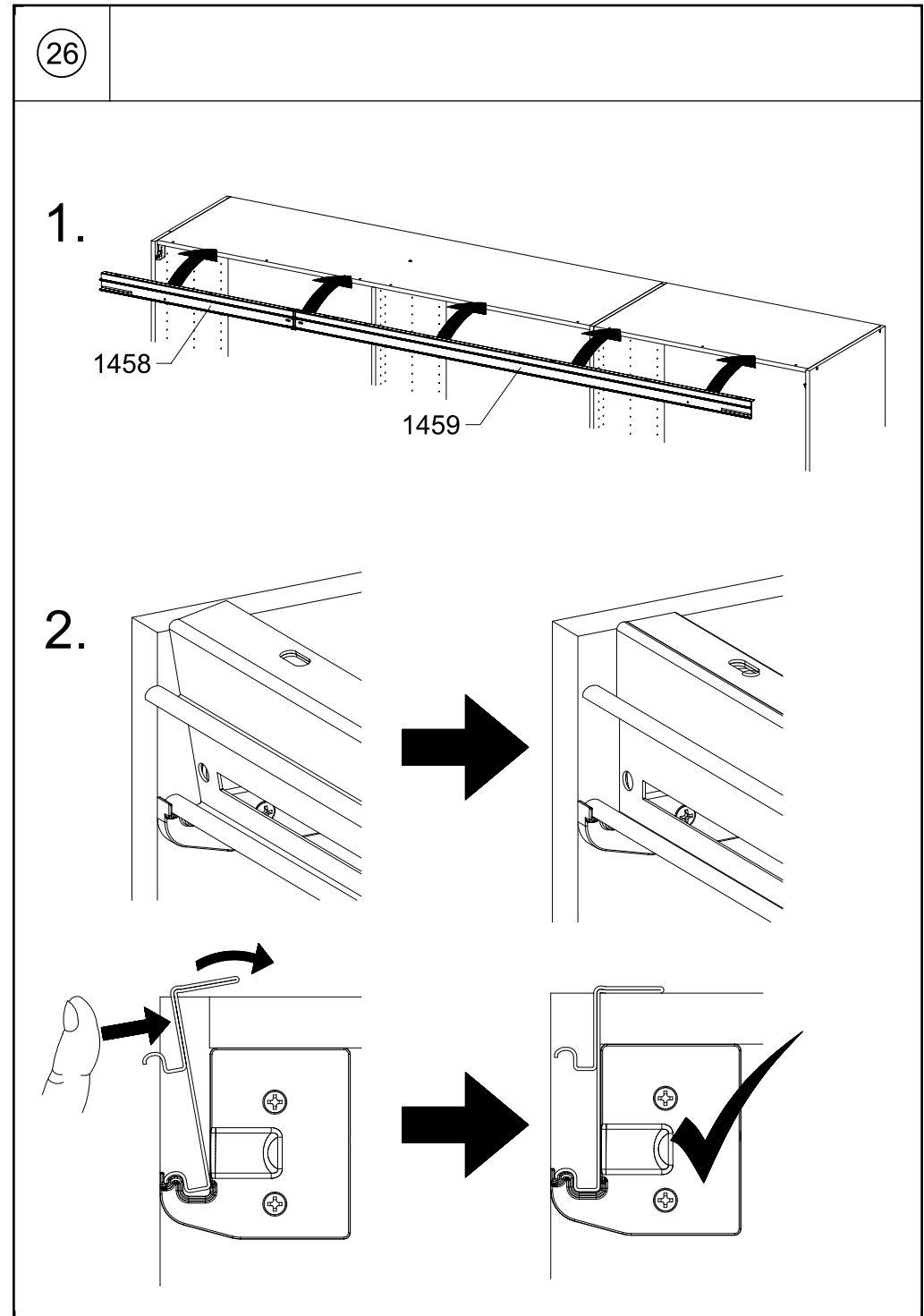
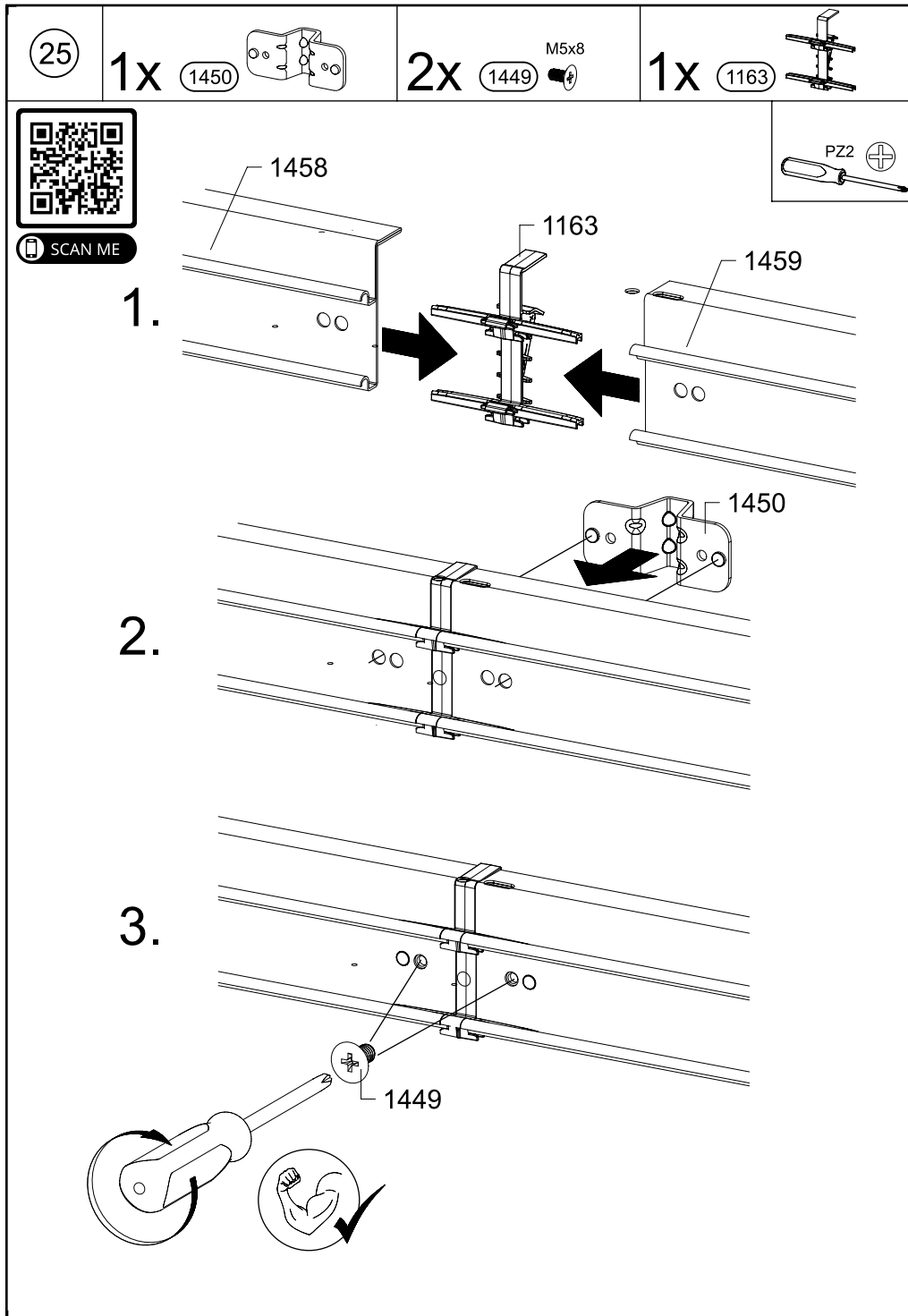
4,5x50

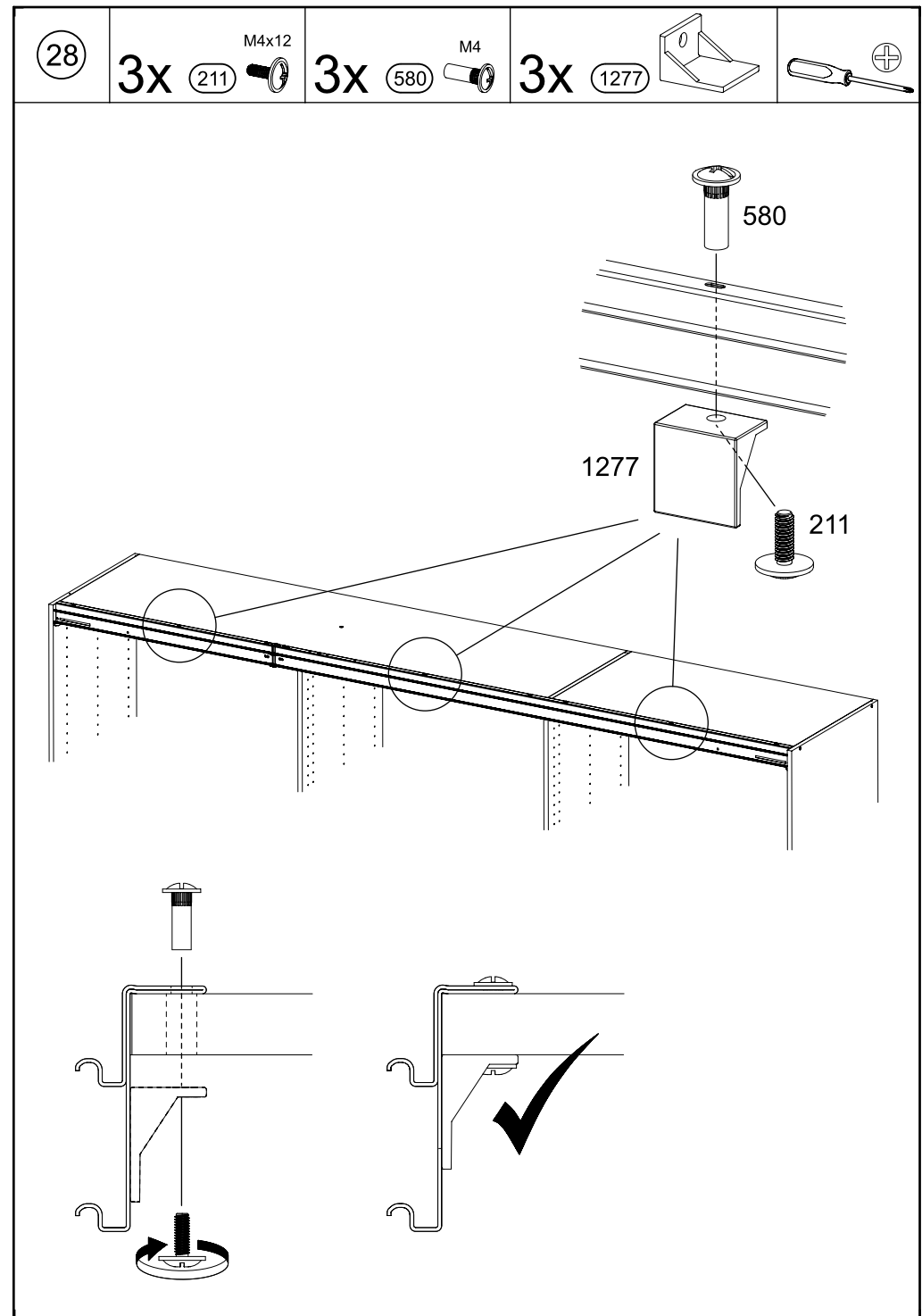
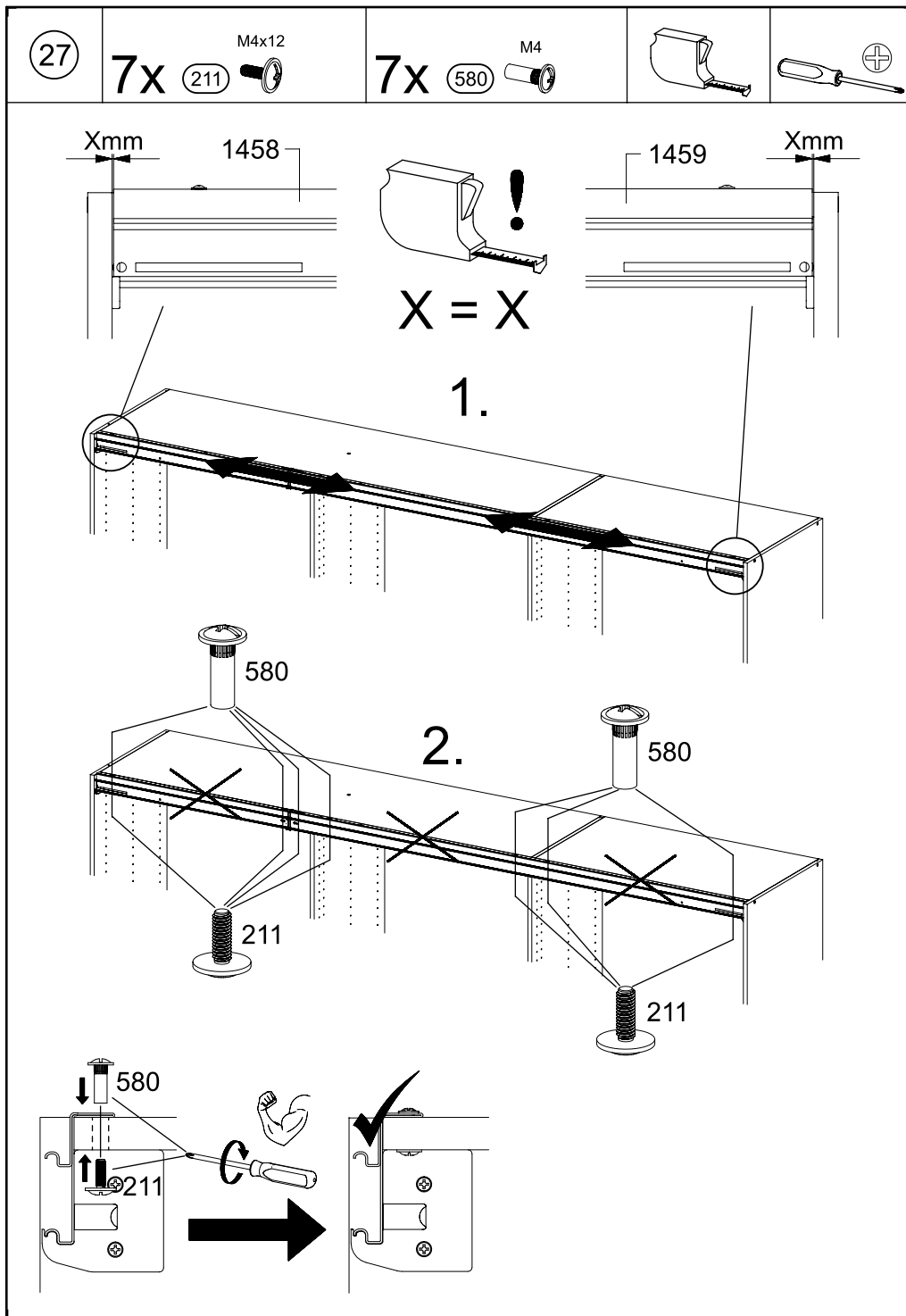


296

BO030

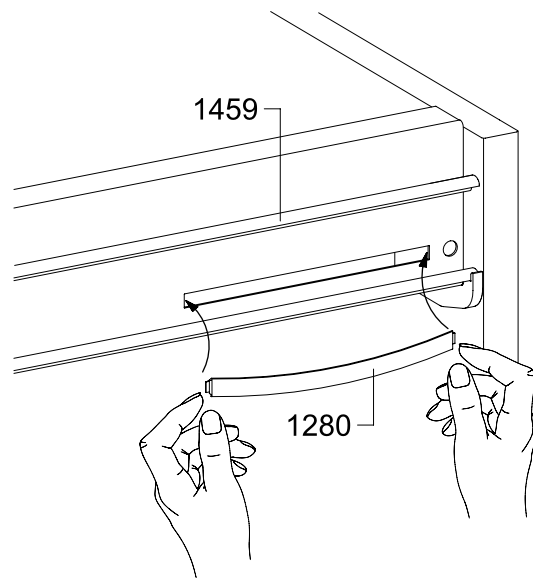
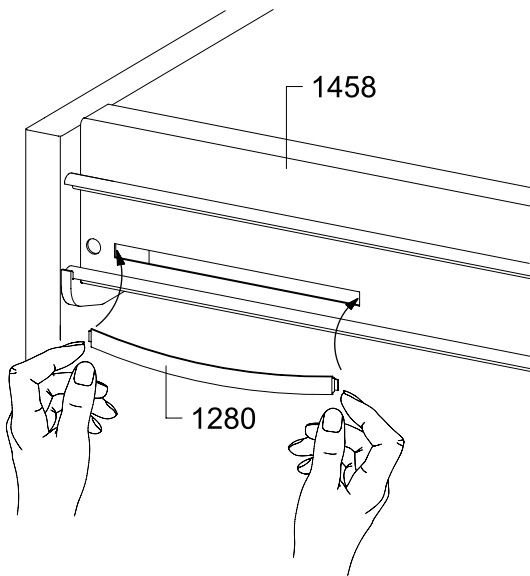
MS010





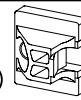
29

2x 1280

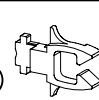


30

2x 1167



2x 1168



2x 1279

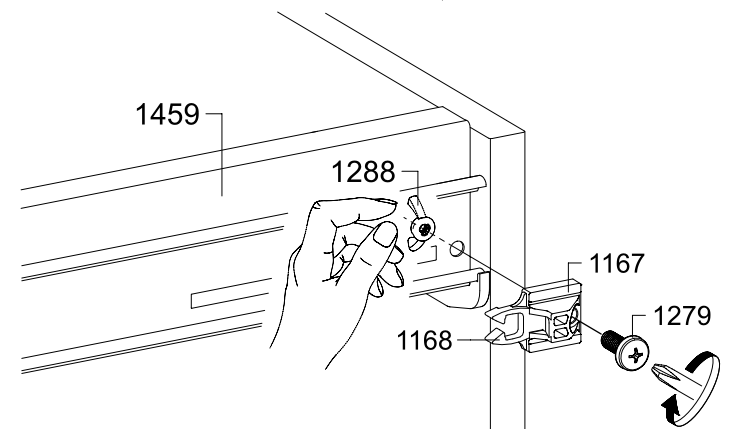
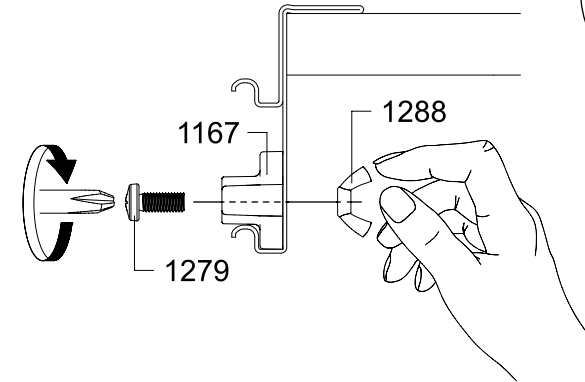
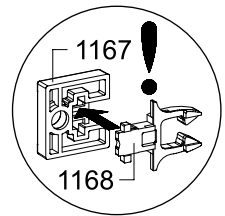
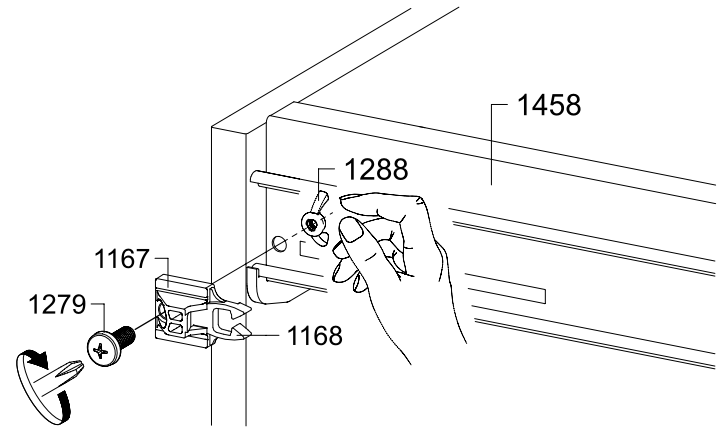
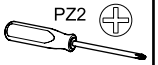
M5x12



2x 1288



M5



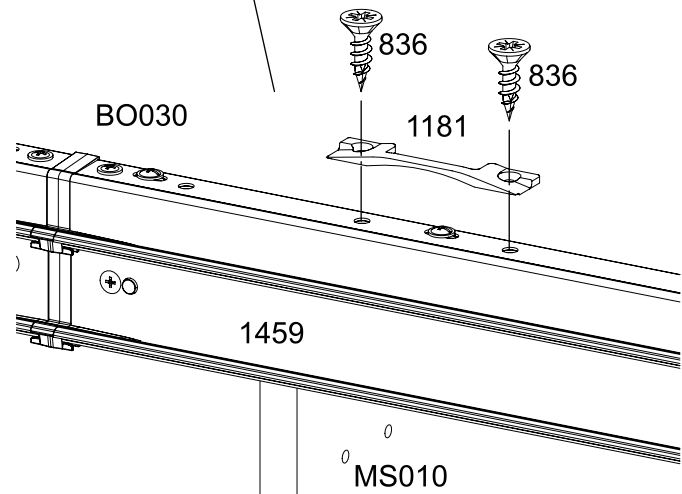
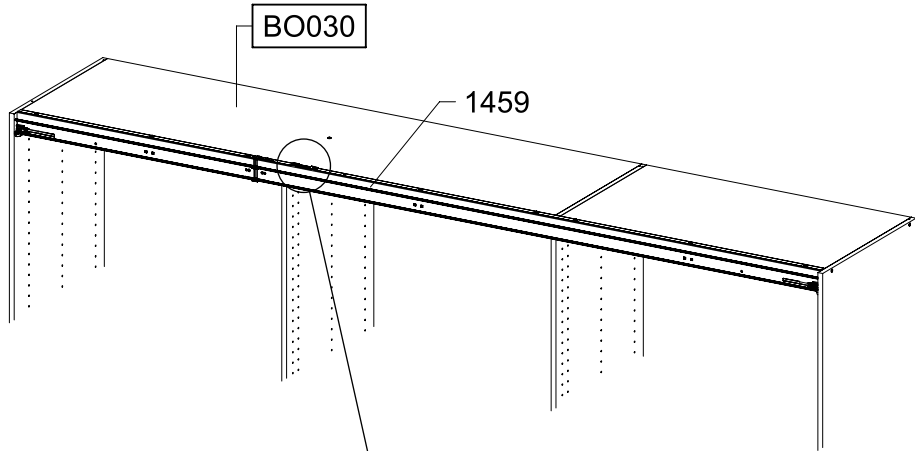
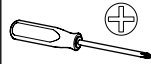
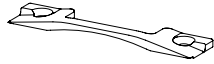
31

2x

836 4x15

1x

1181



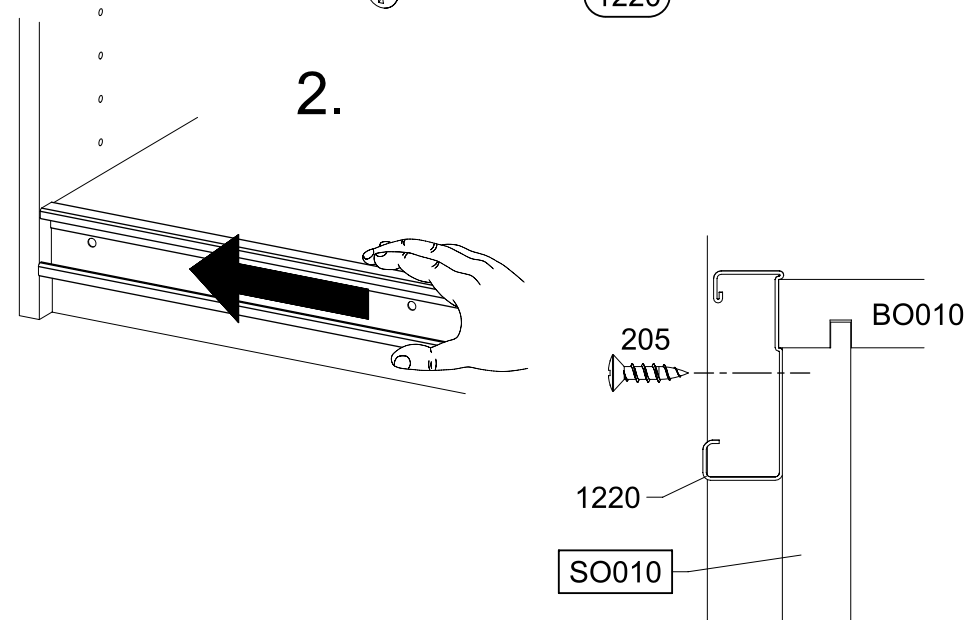
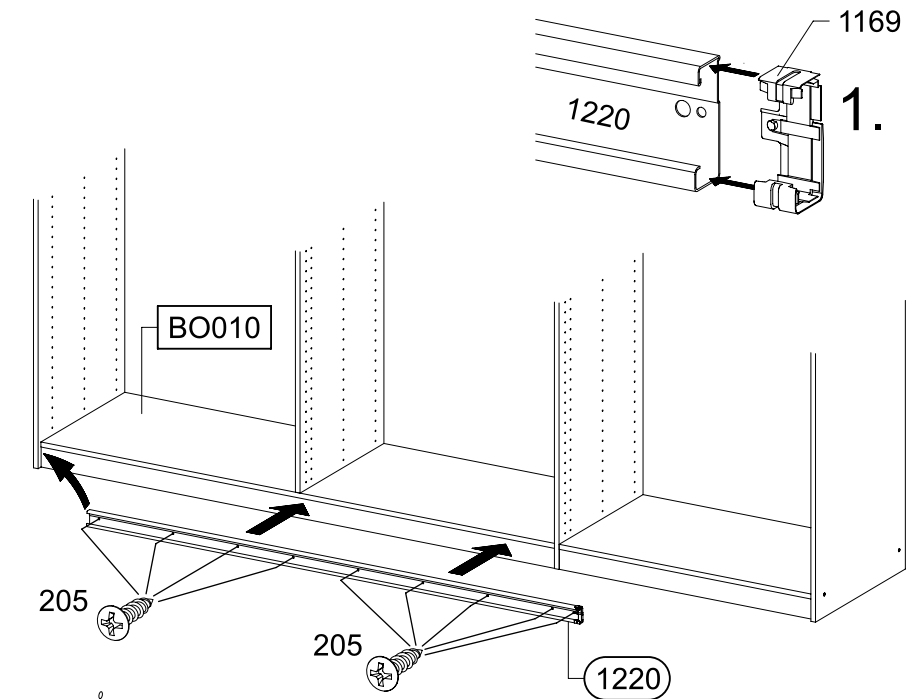
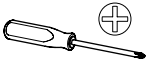
32

9x

205 3,5x15

1x

1169

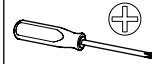


33

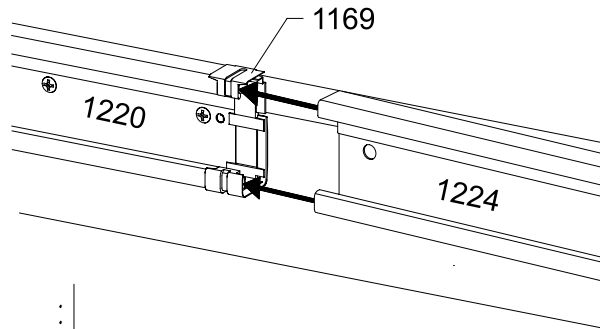
5x

205

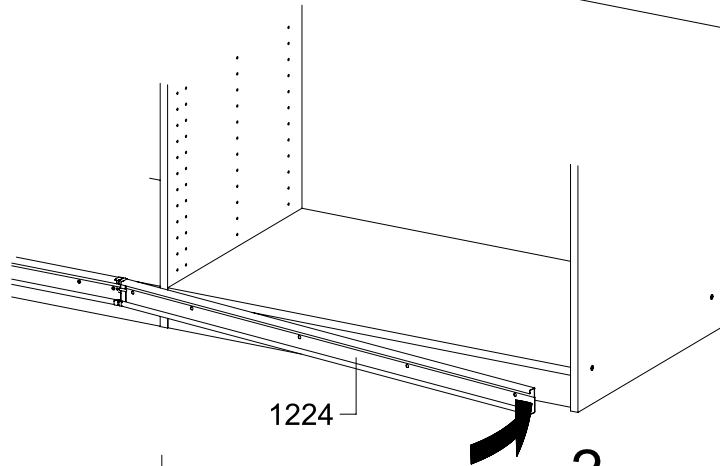
3,5x15



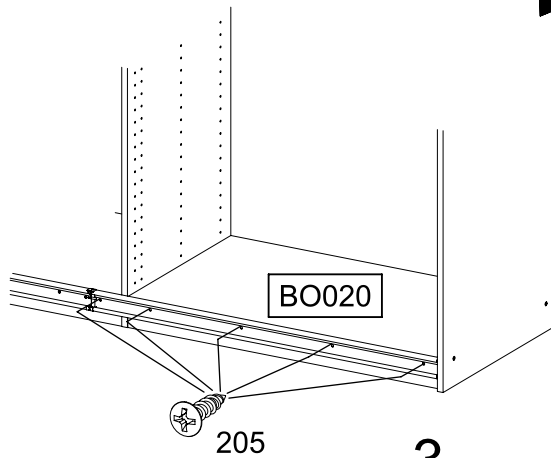
1.



2.



3.



BO020

205

BO020

1224

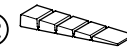
SO030

34

0-3x

12

55x16x6,2



4x

201

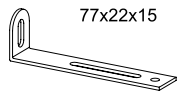
4x15



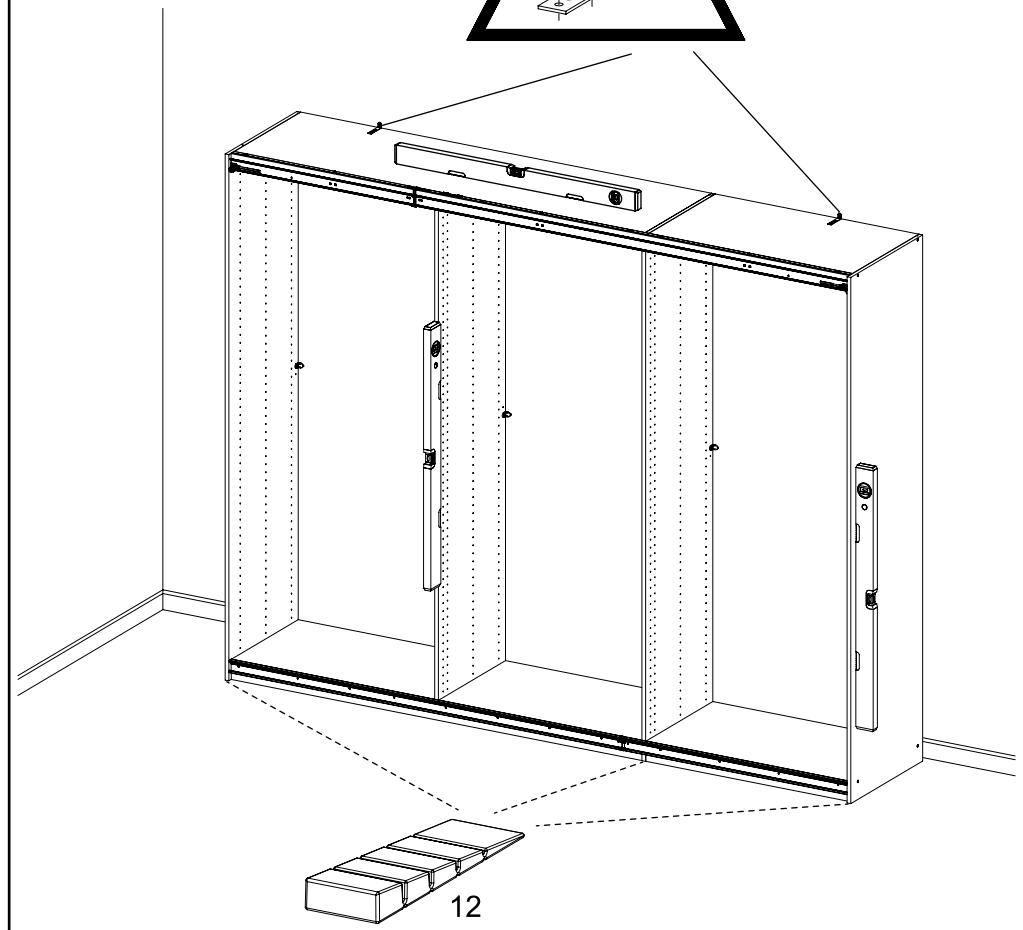
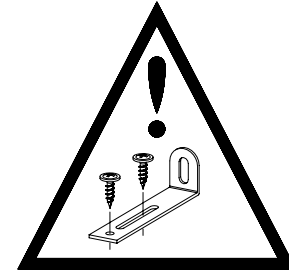
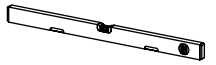
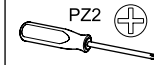
2x

68

77x22x15

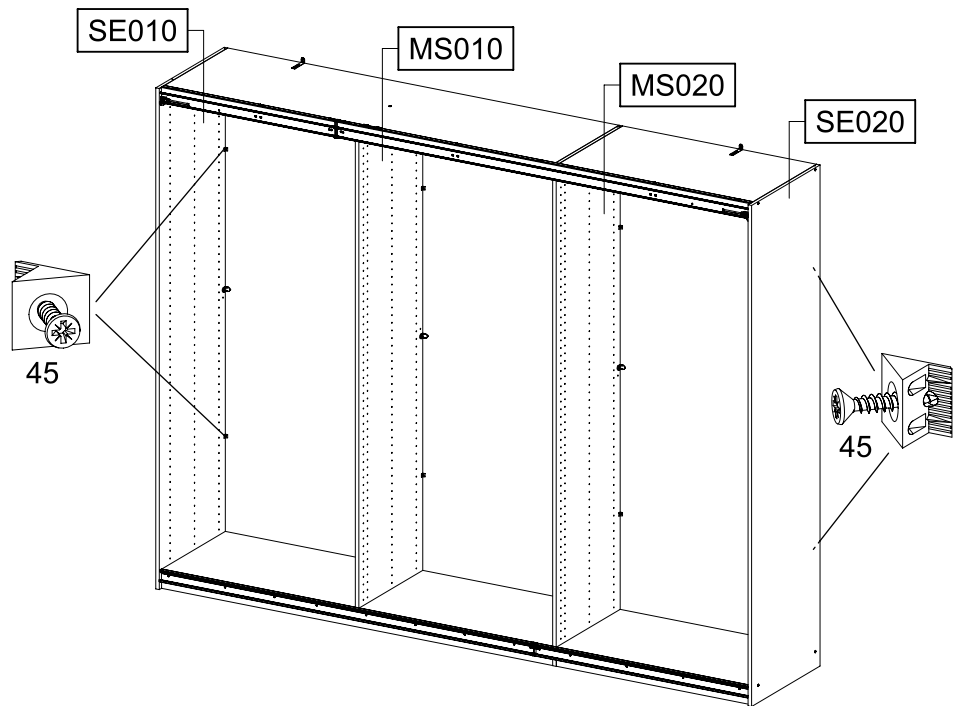
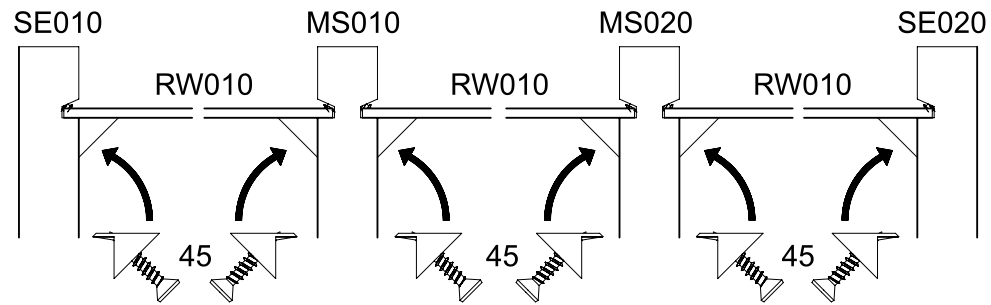
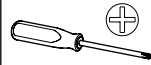


SCAN ME



12

35

12x 45 

36

8x 271 