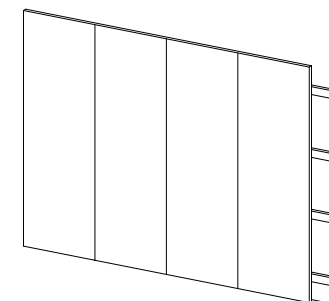
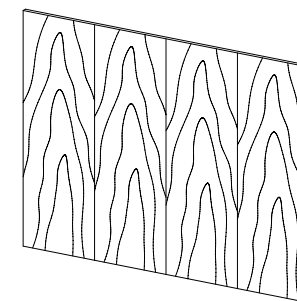
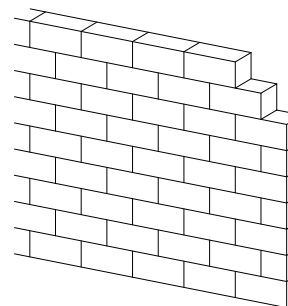
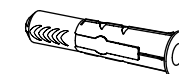
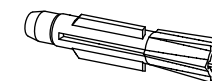
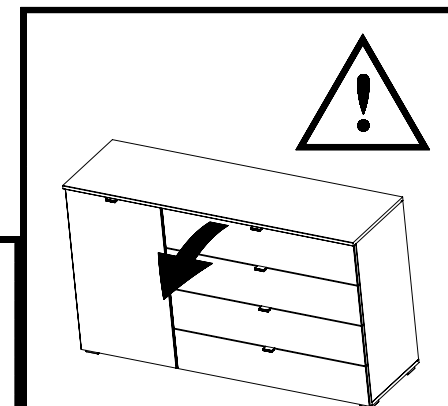
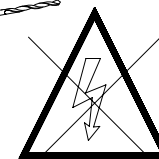
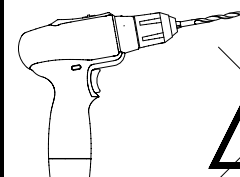
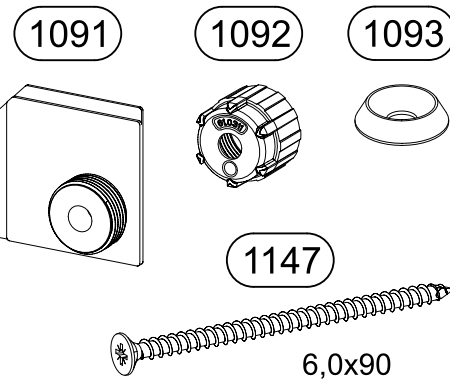
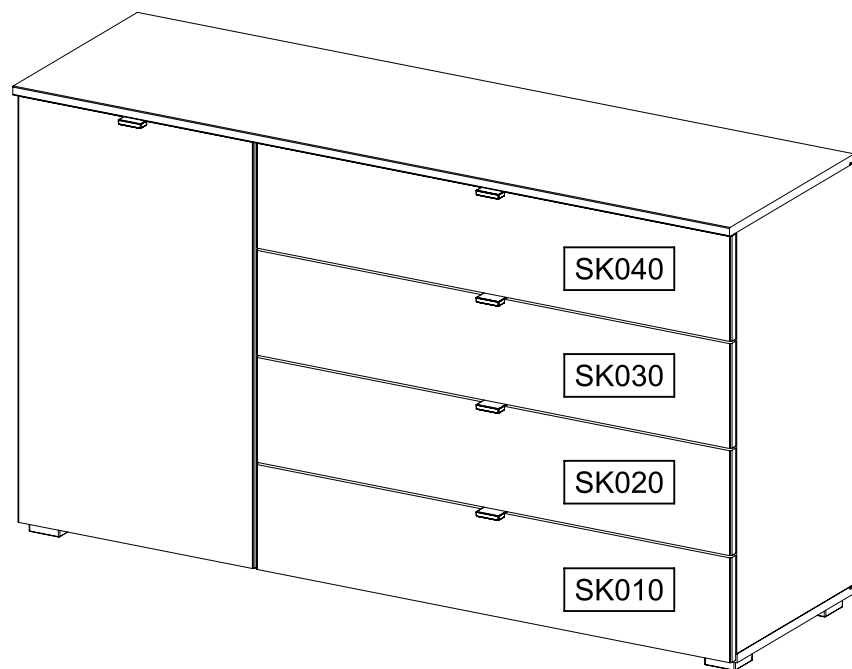
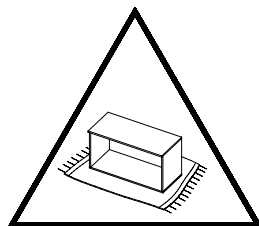
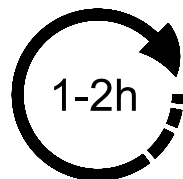
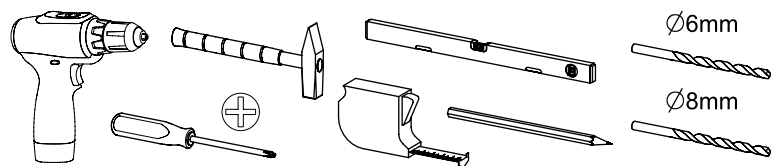
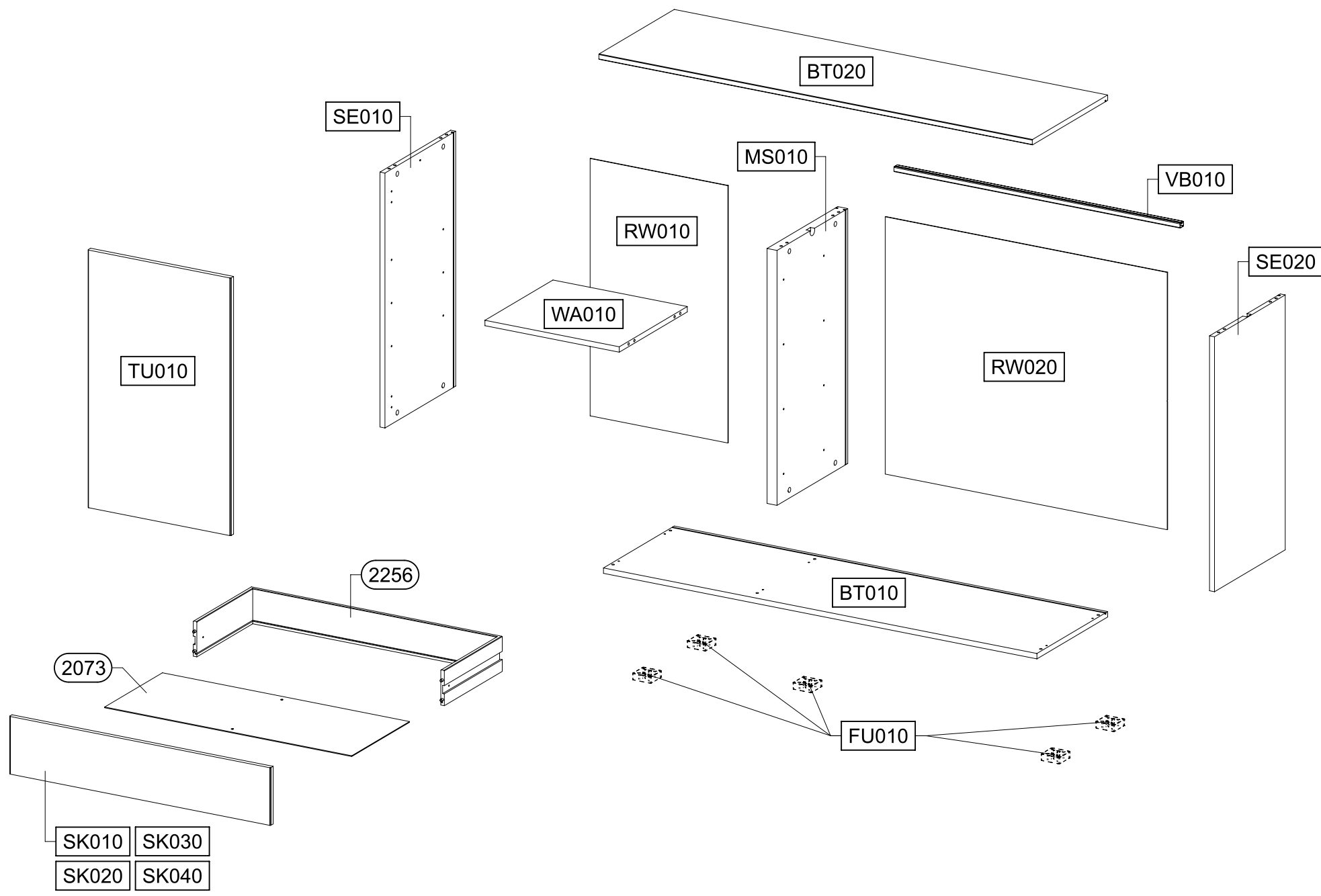

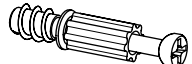



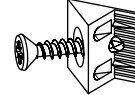
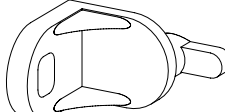


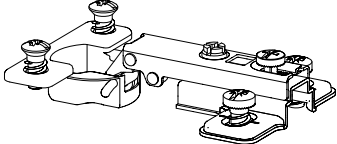
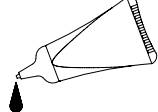

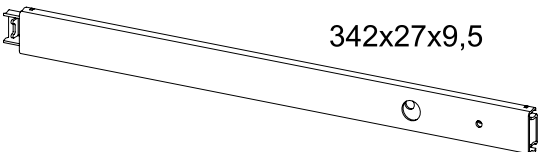
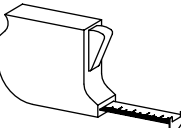
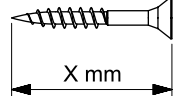
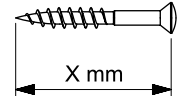
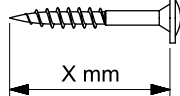


M2773_02


rauch

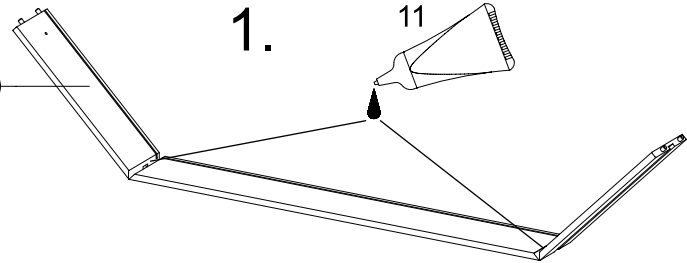


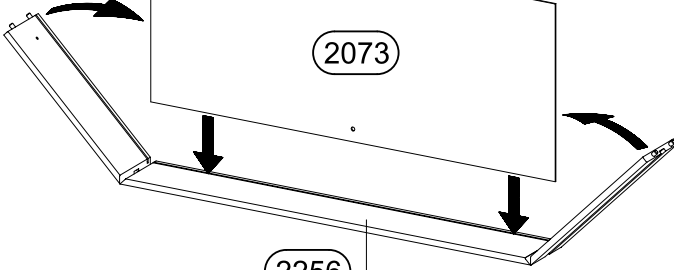


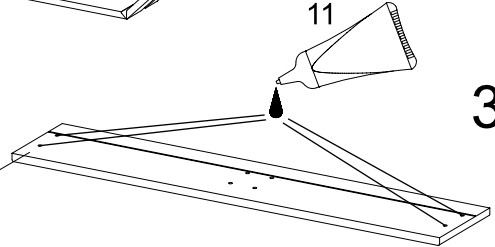
12x 349 	12x 183 	12x 18 8x30 
16x 227 6x10,5 	8x 568 M4x9 	8x 45 
8x 1 	8x 201 4x15 	4x 1105 
2x 130 	11 	
16x 405 Ø8 	8x 259 342x27x9,5 	
   		

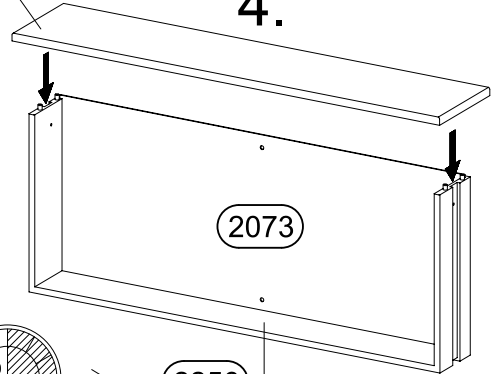
1

11 

1. 

2. 

3. 

4. 

SK010	SK030
SK020	SK040

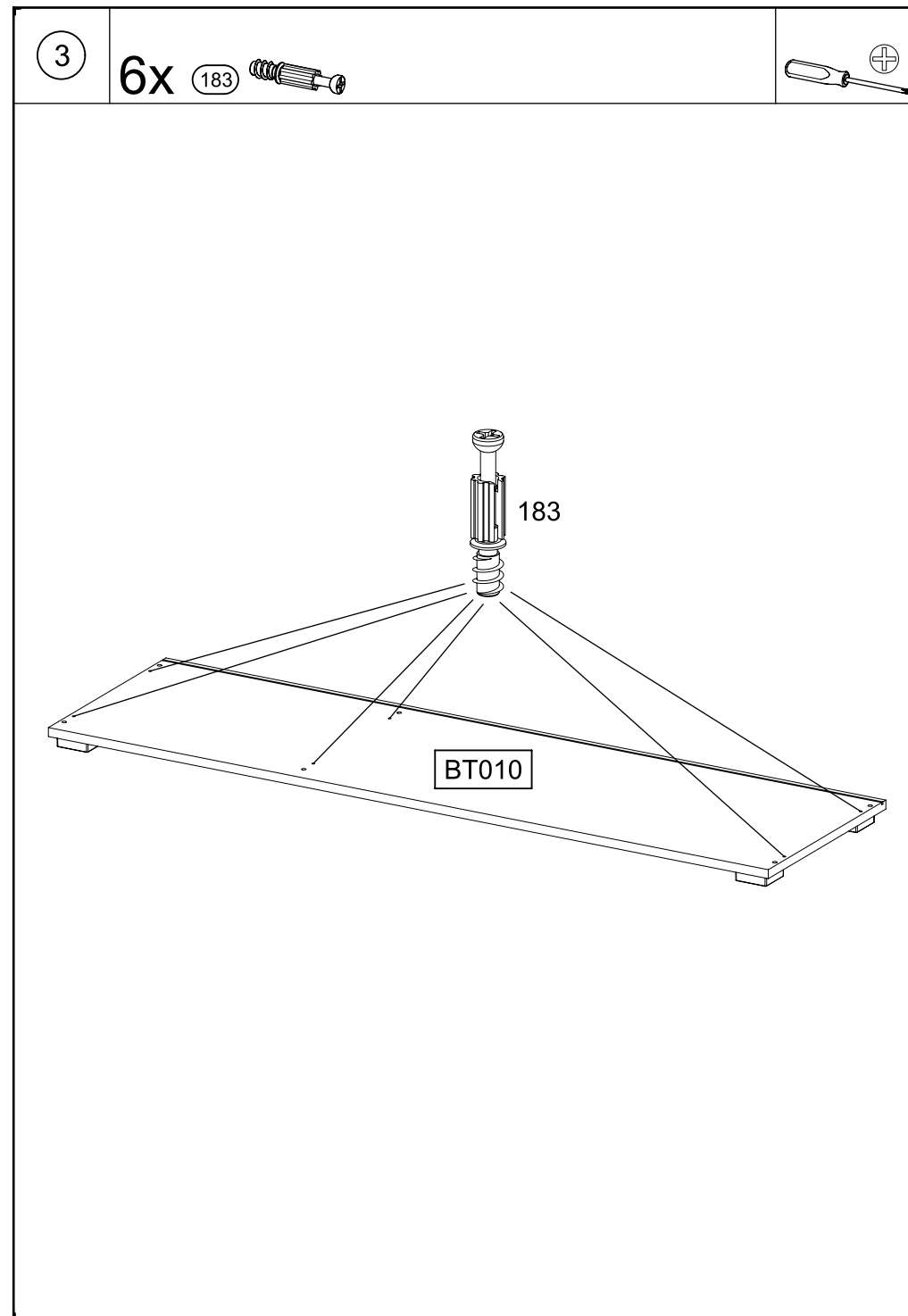
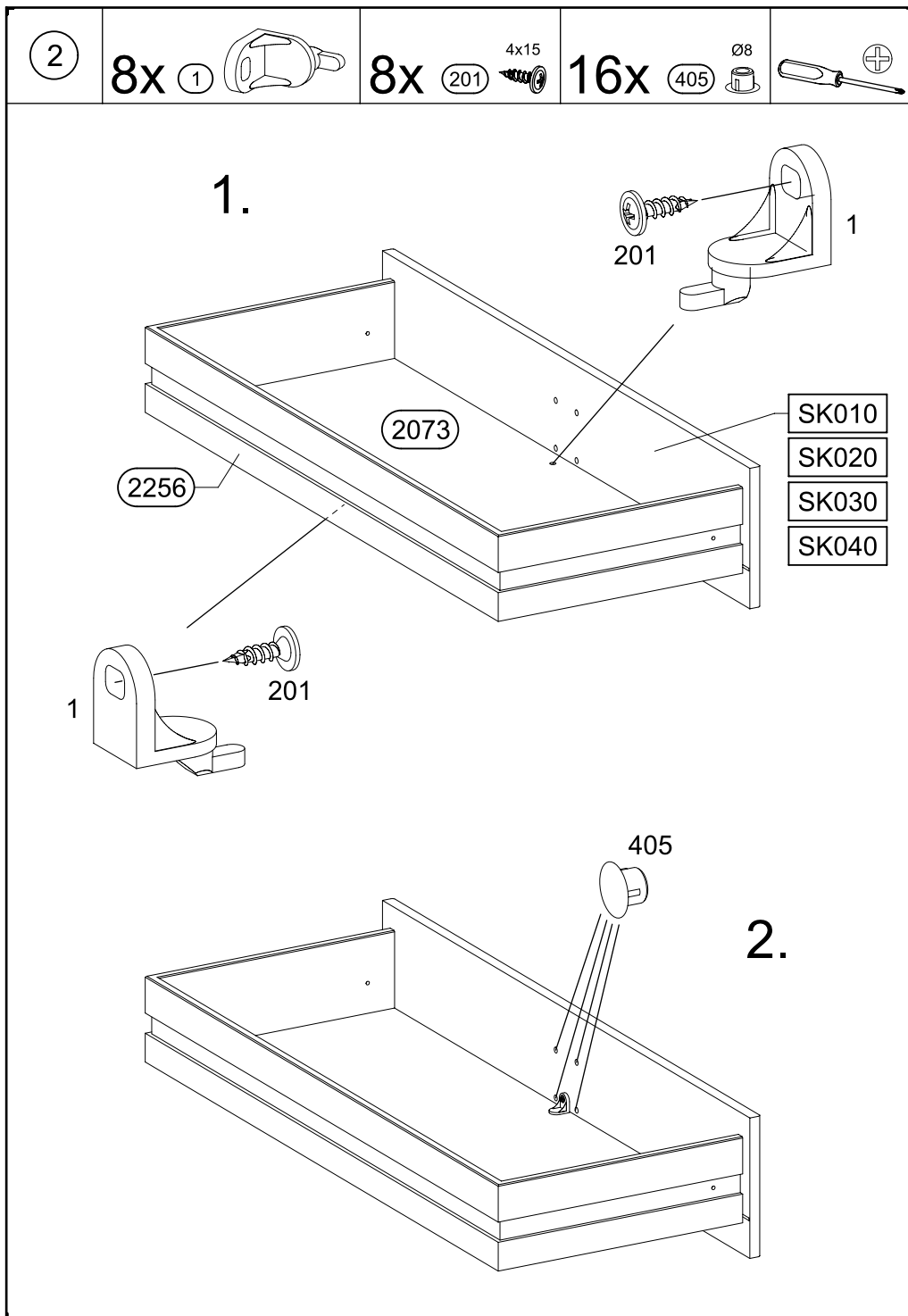
Xmm = Xmm

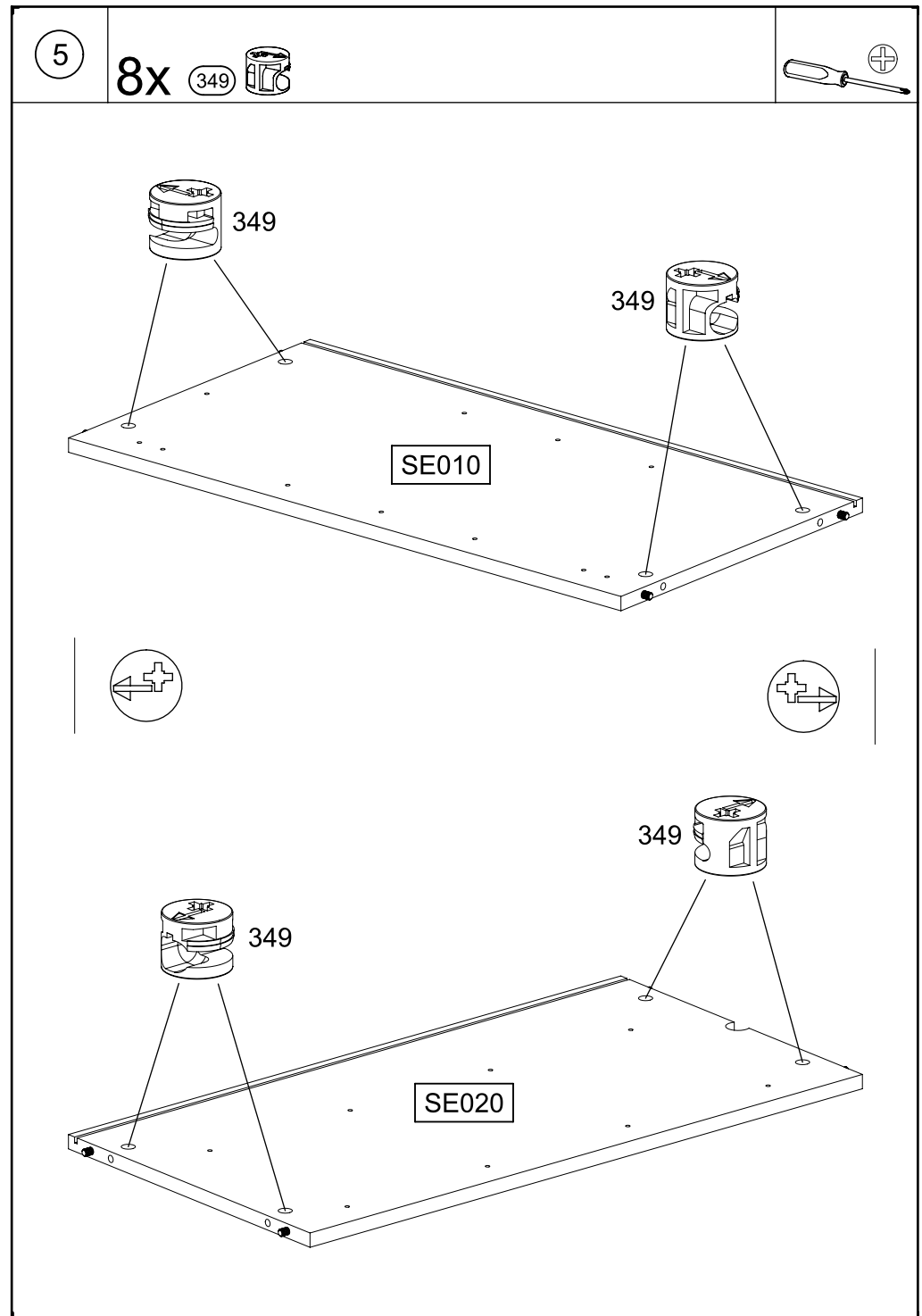
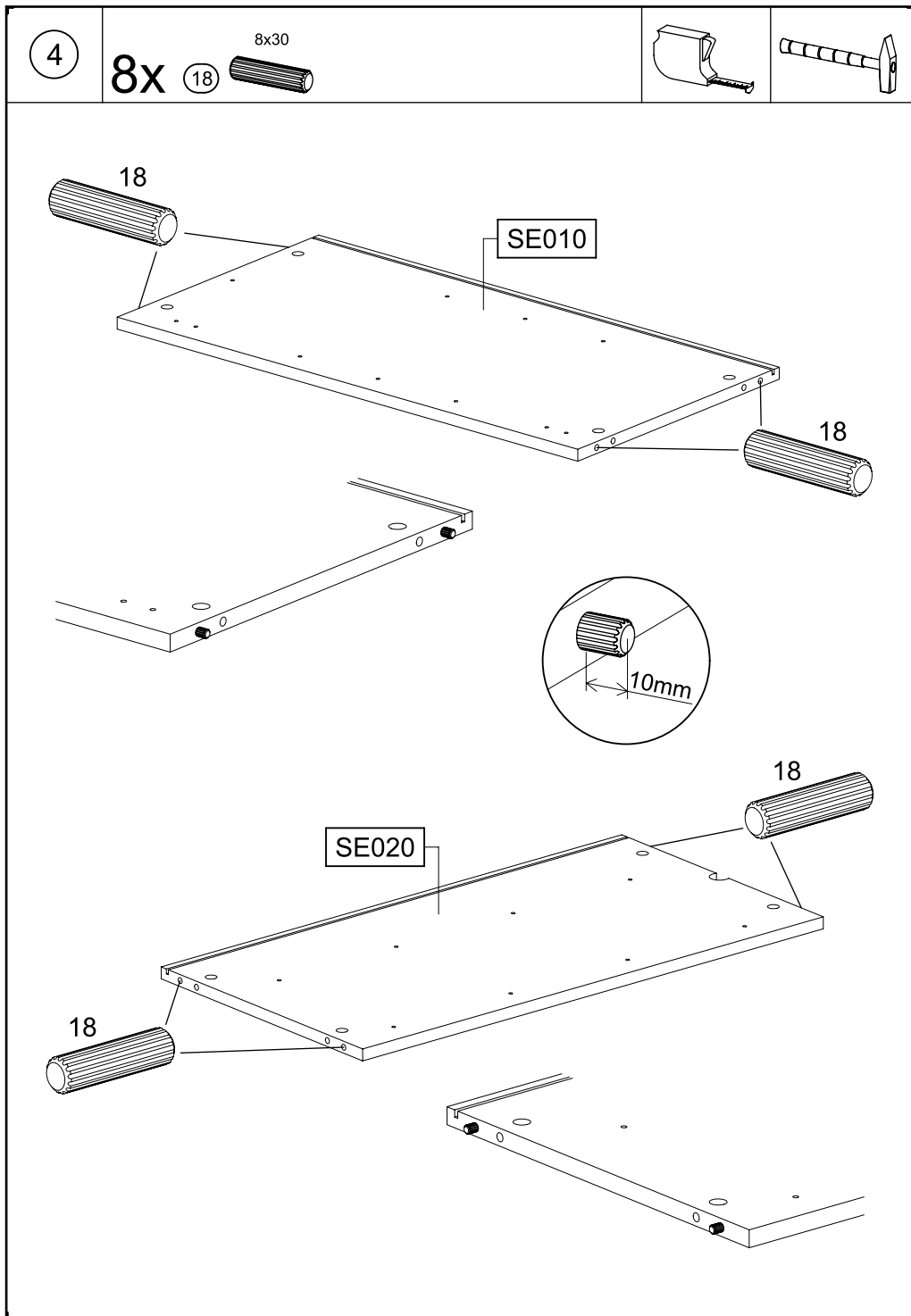
Xmm Xmm

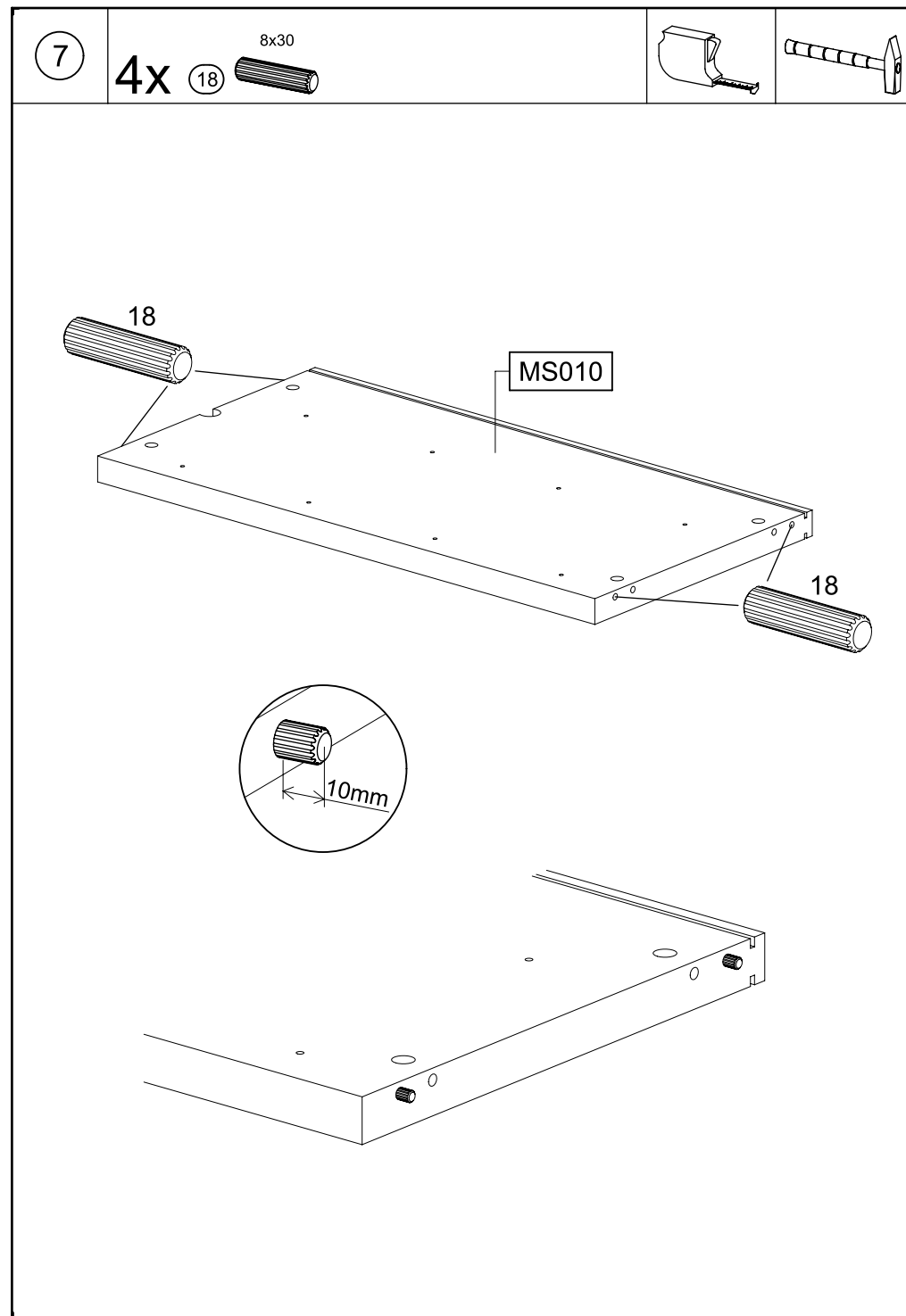
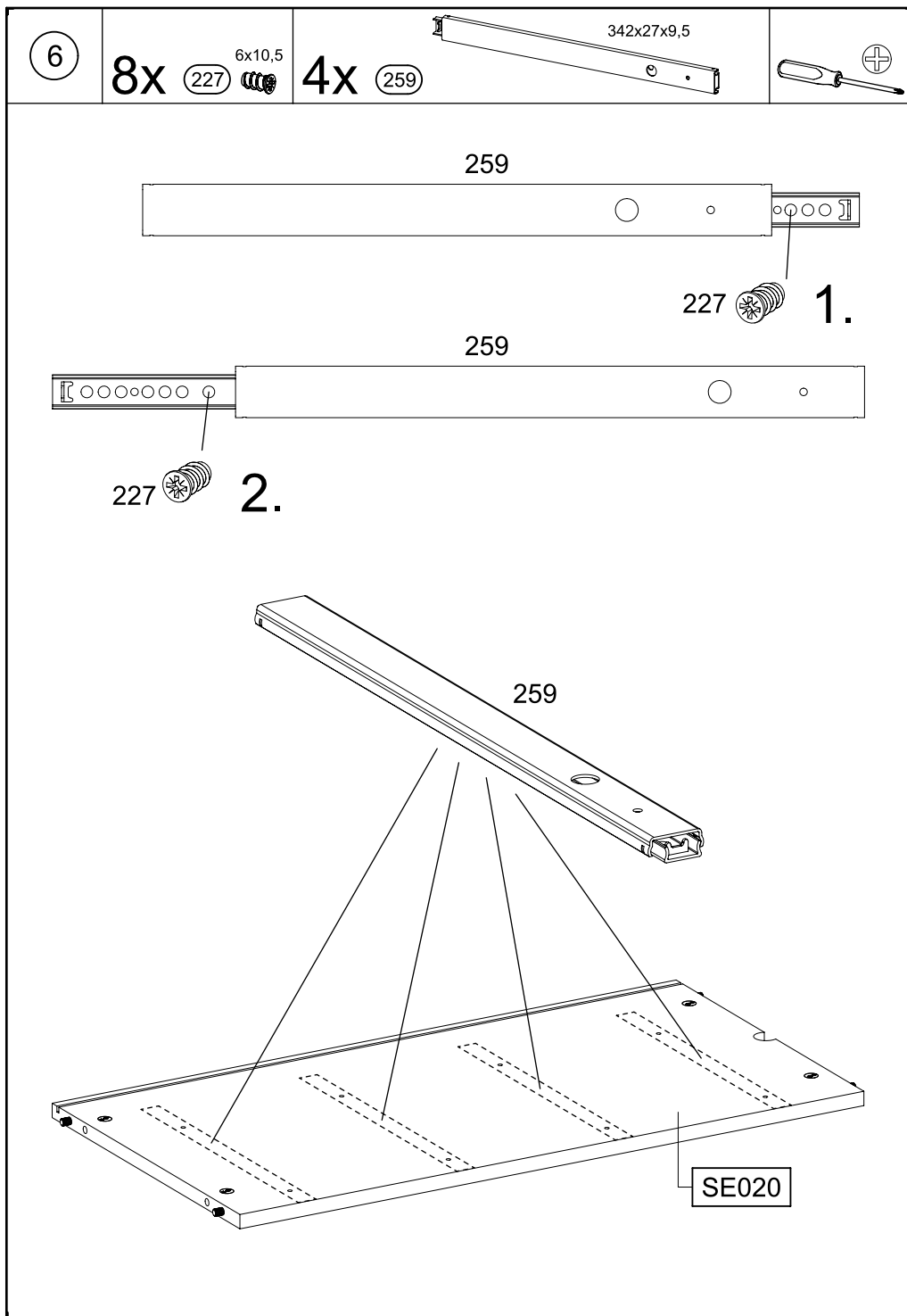
20 Min

2073

2256

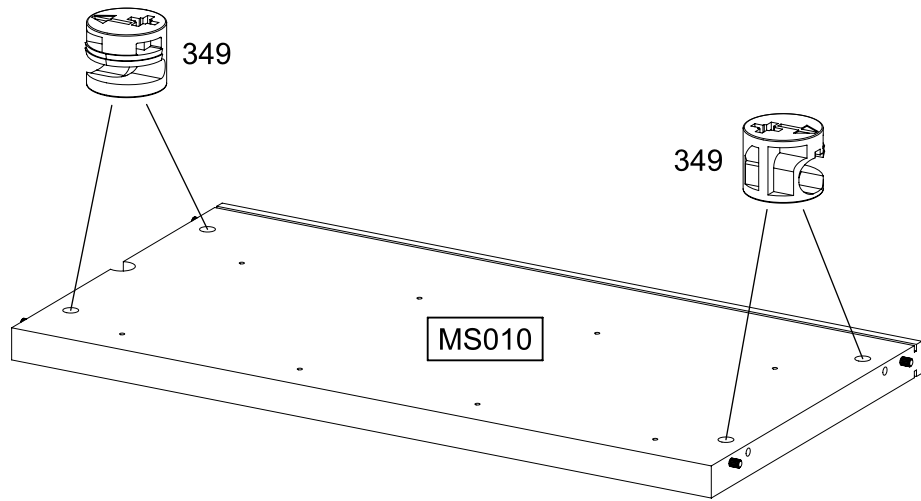
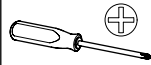






8

4x 349

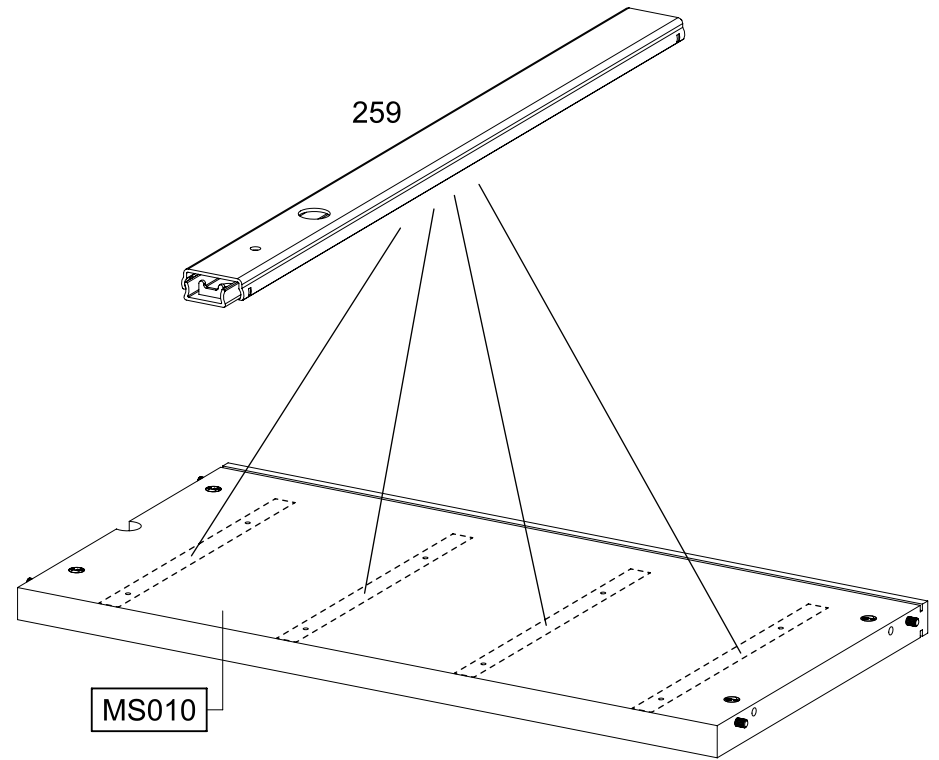
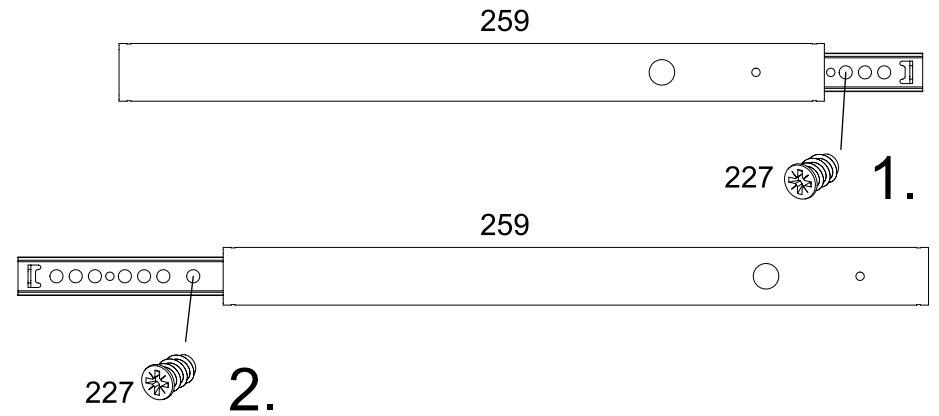
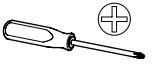
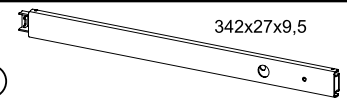


MS010

9

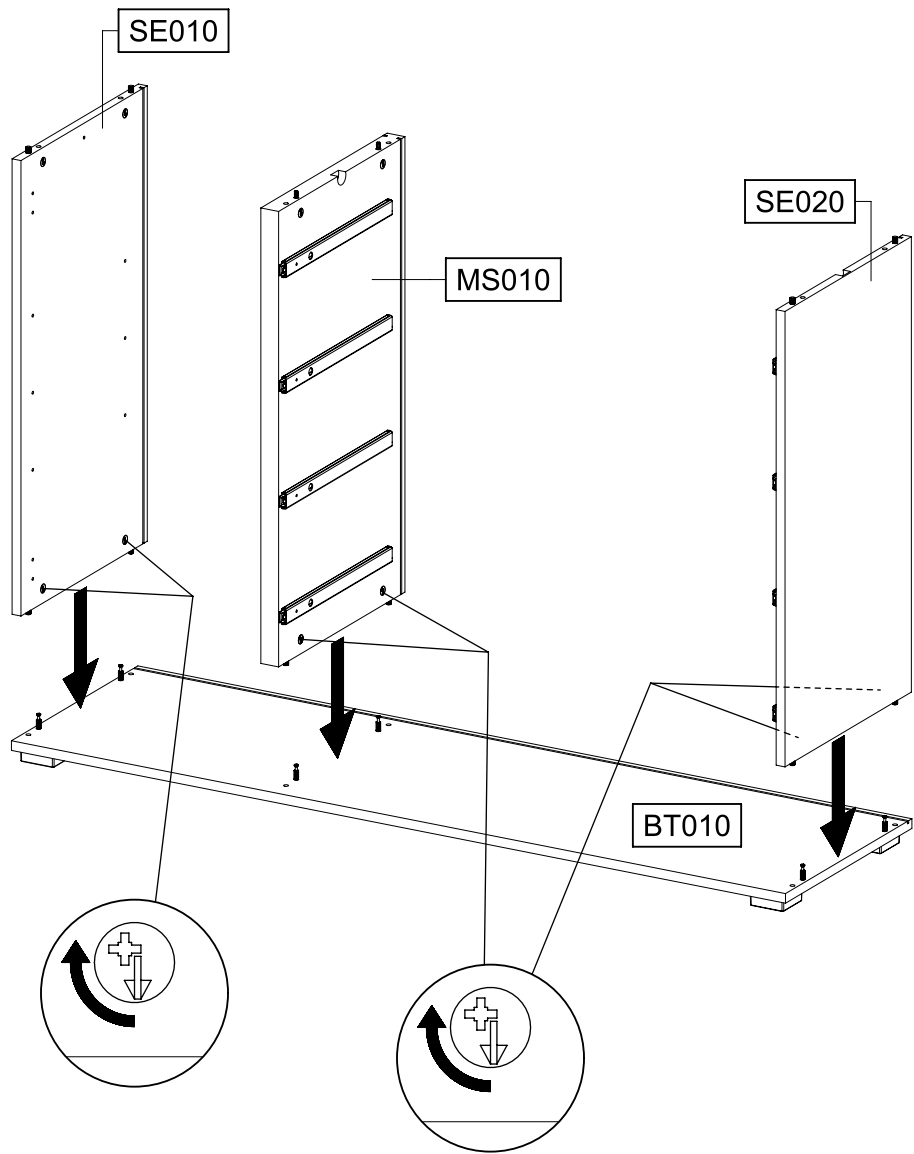
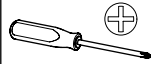
8x 227 6x10,5

4x 259

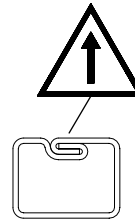


MS010

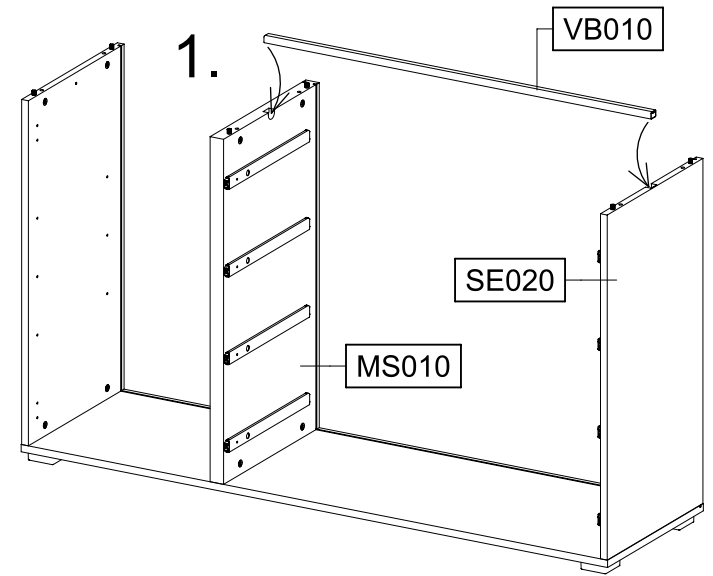
10



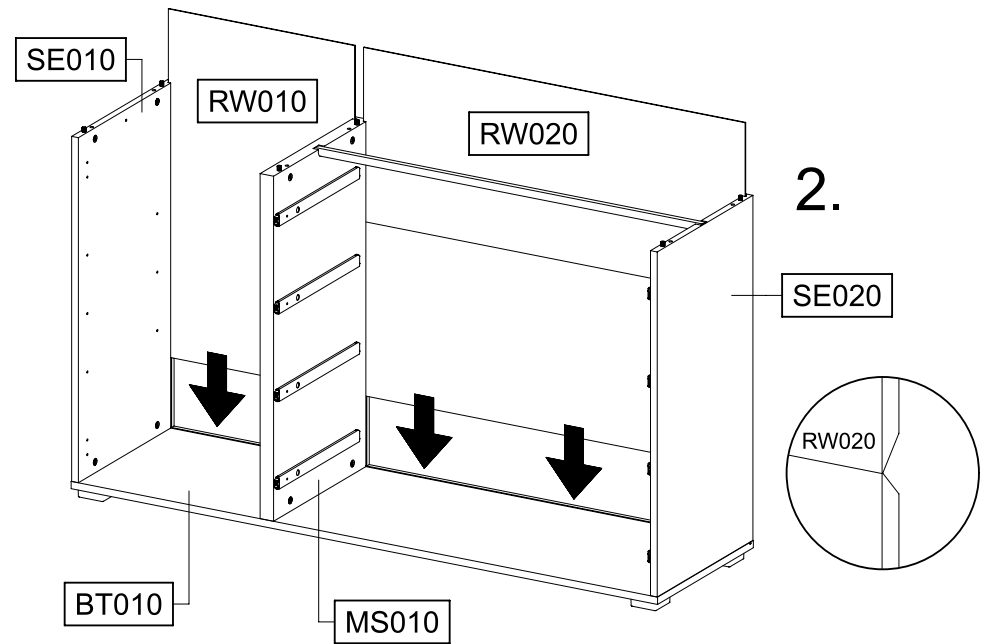
11



1.

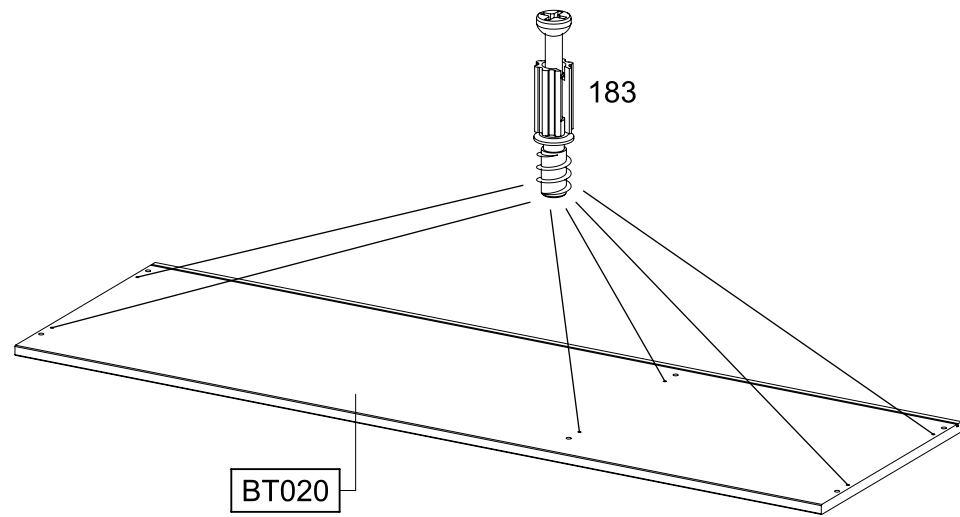
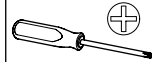


2.

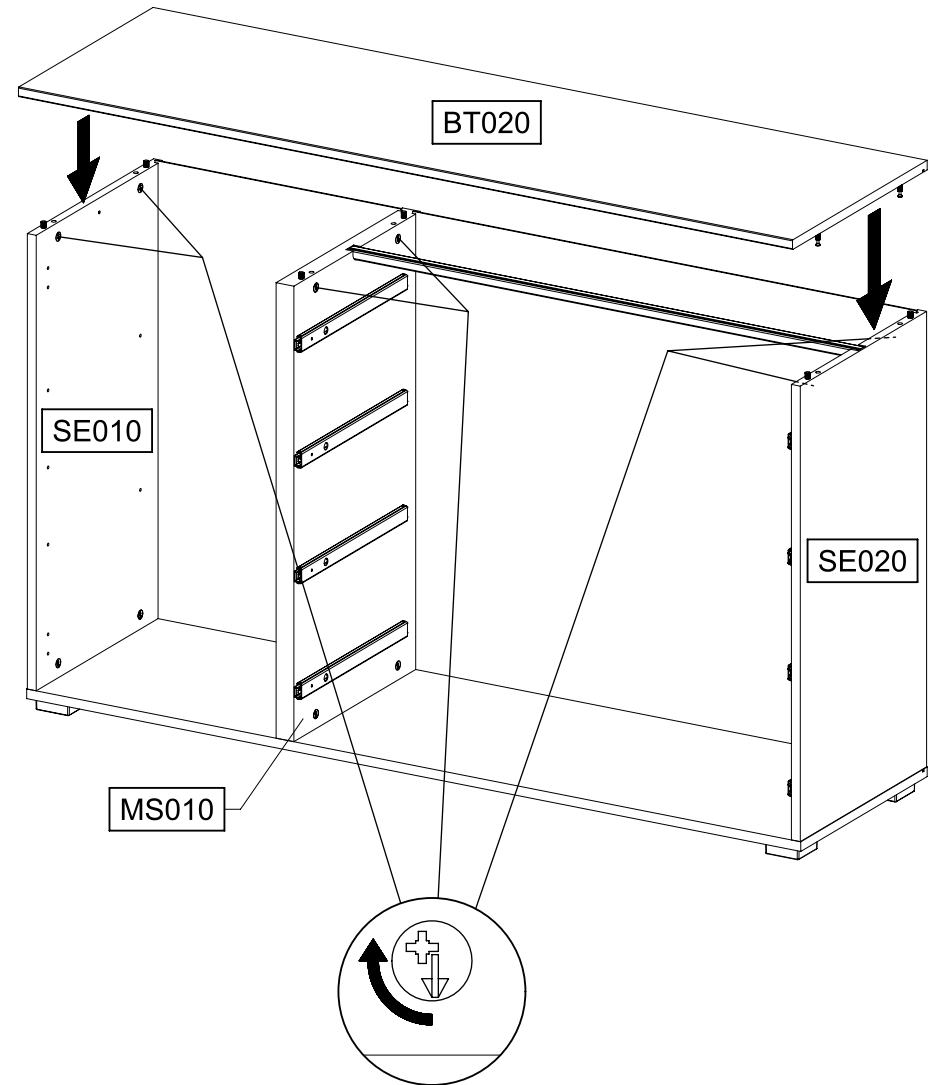
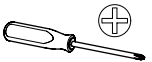


12

6x 183



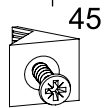
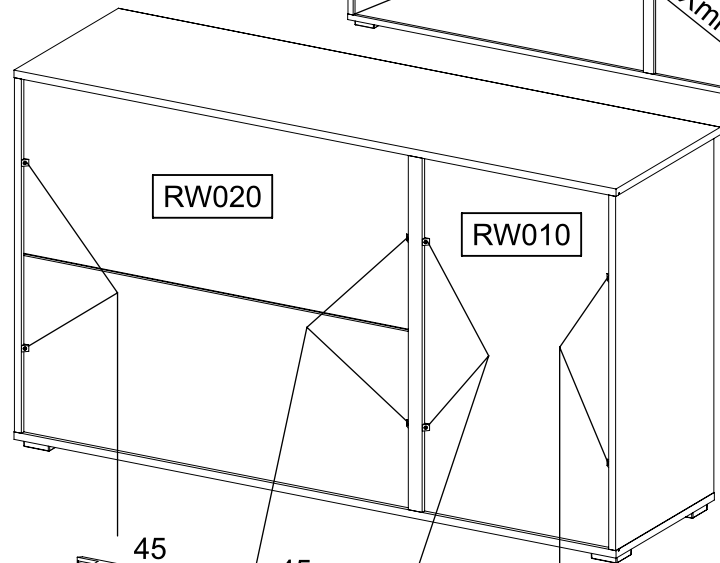
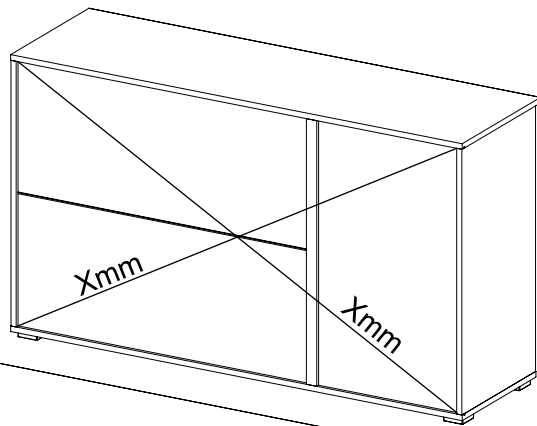
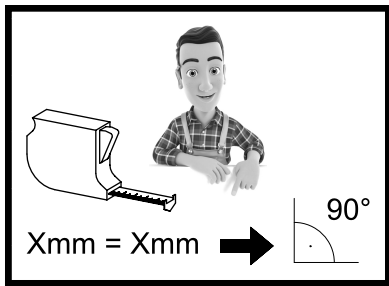
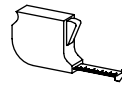
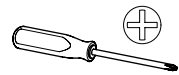
13



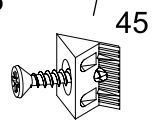
14

8x

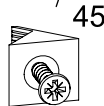
45



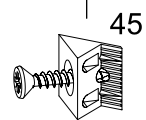
45



45

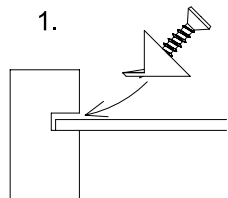


45

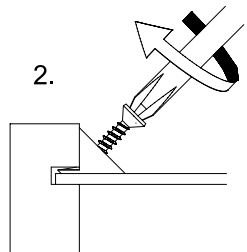


45

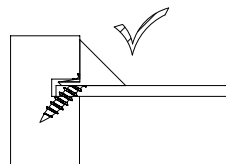
1.



2.



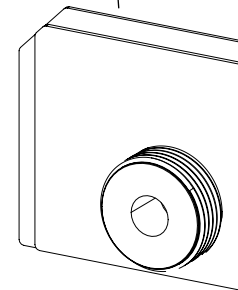
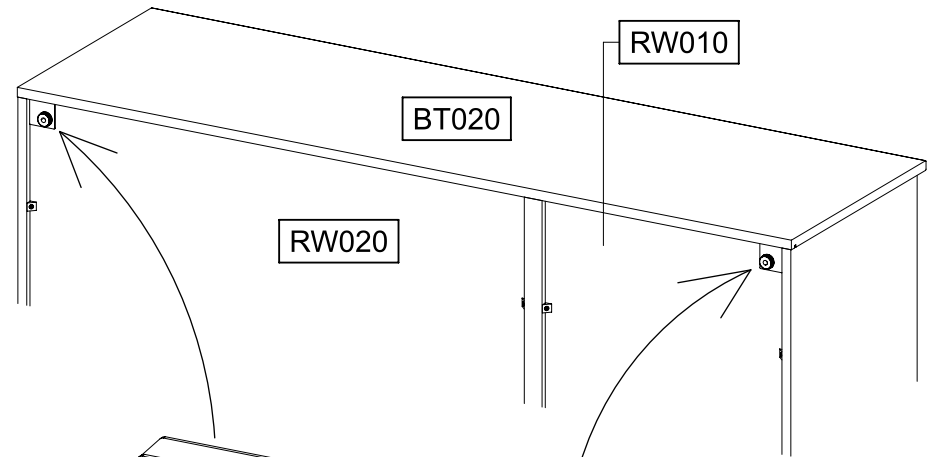
3.



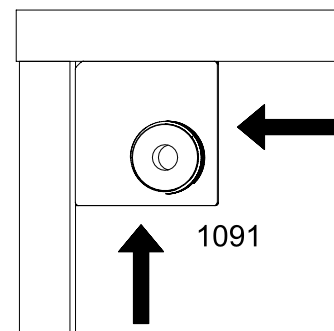
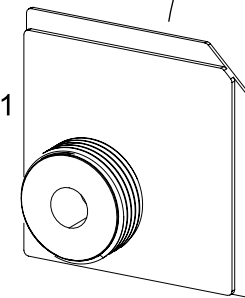
15

2x

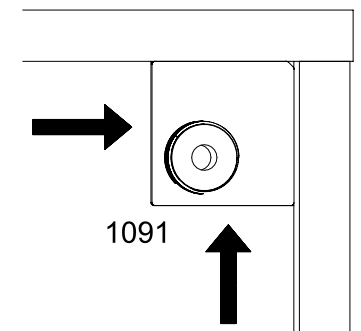
1091



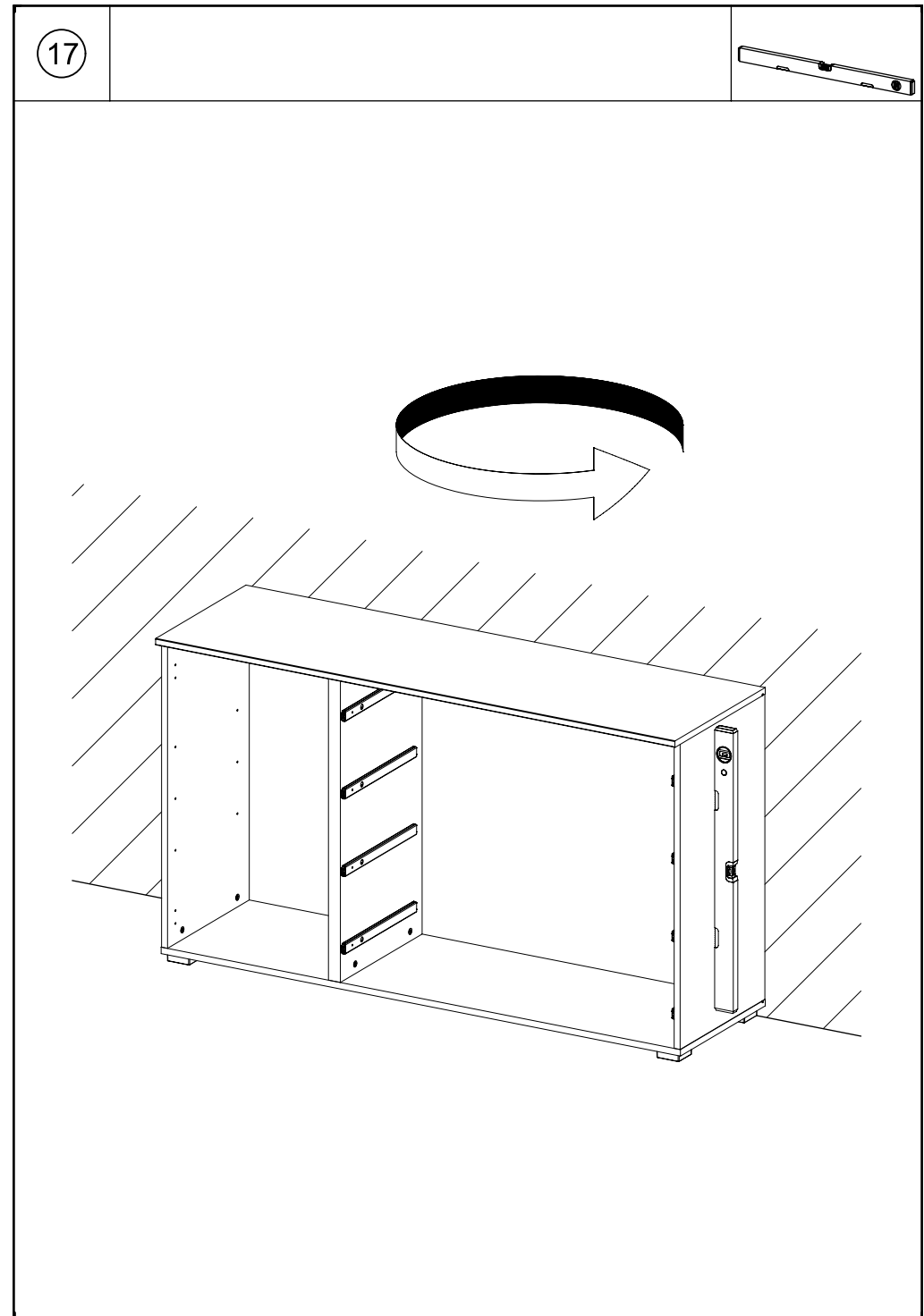
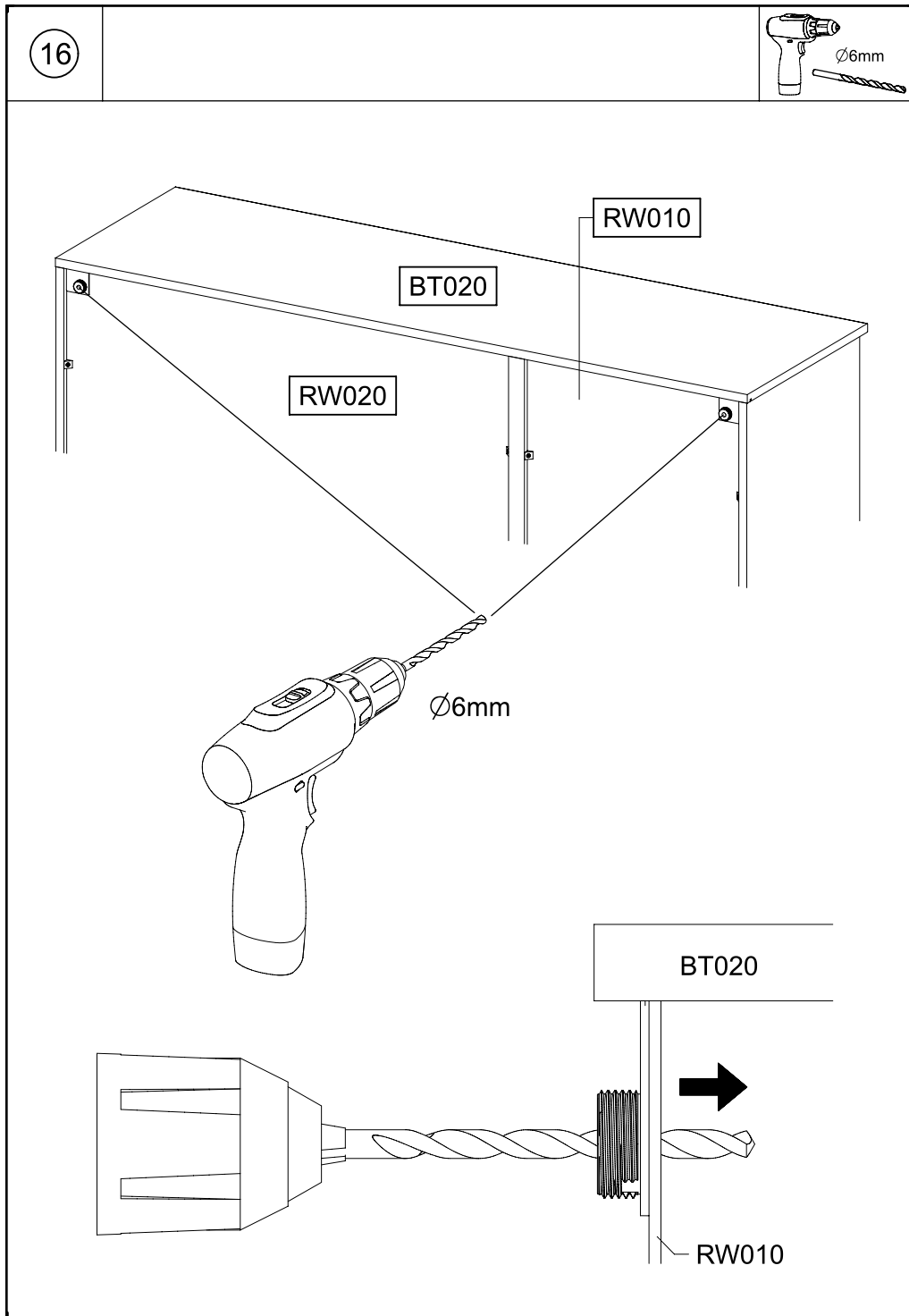
1091

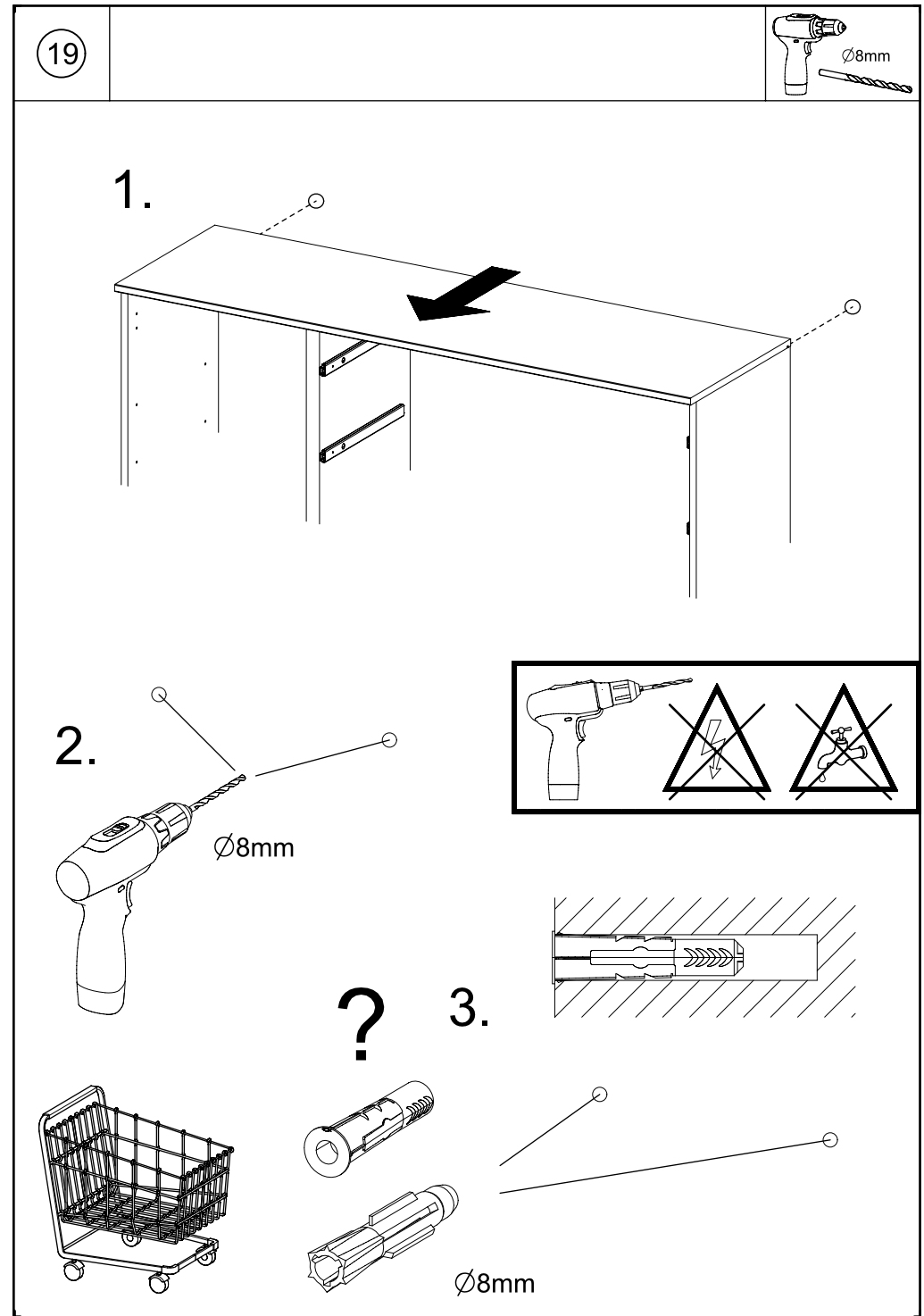
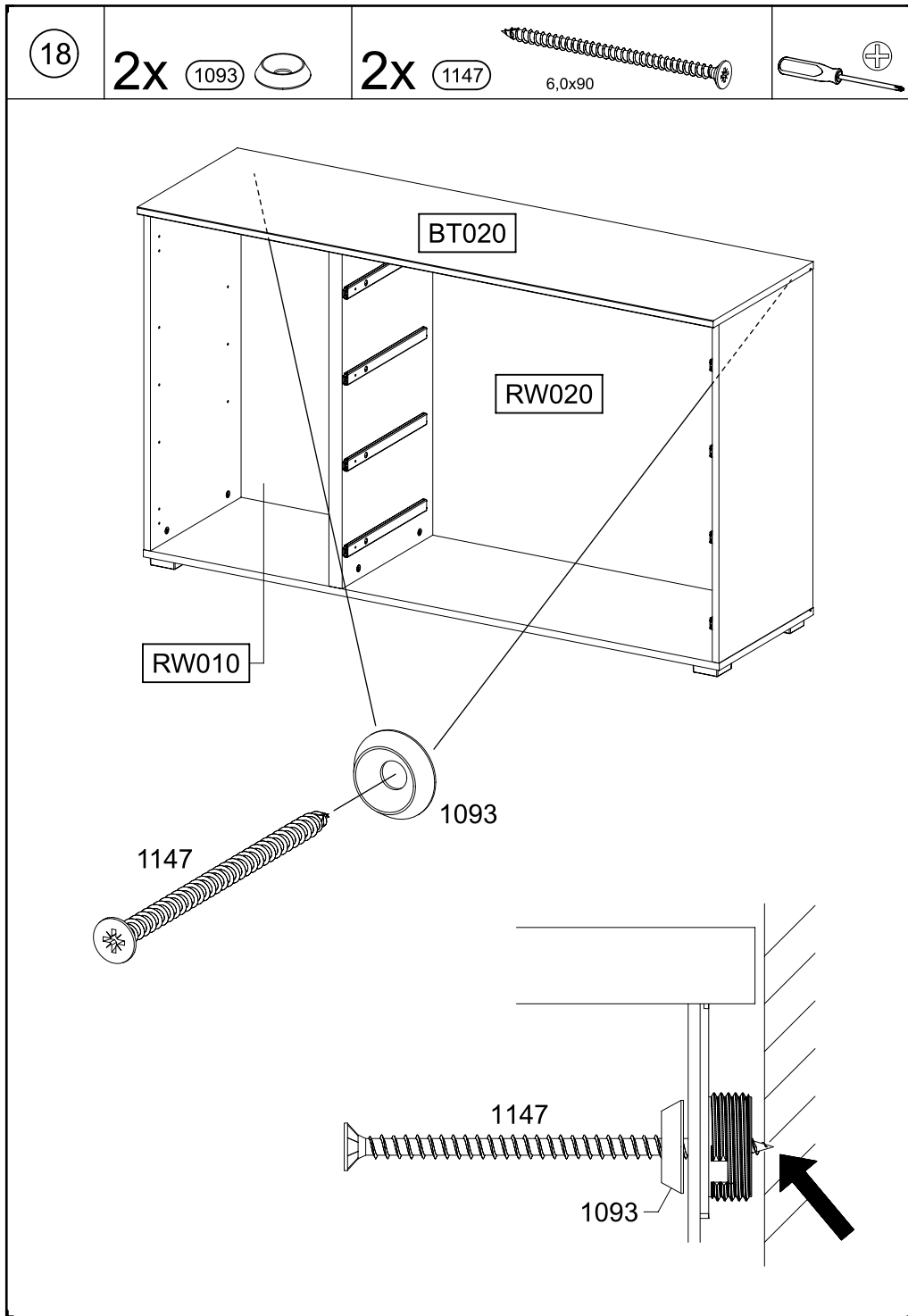


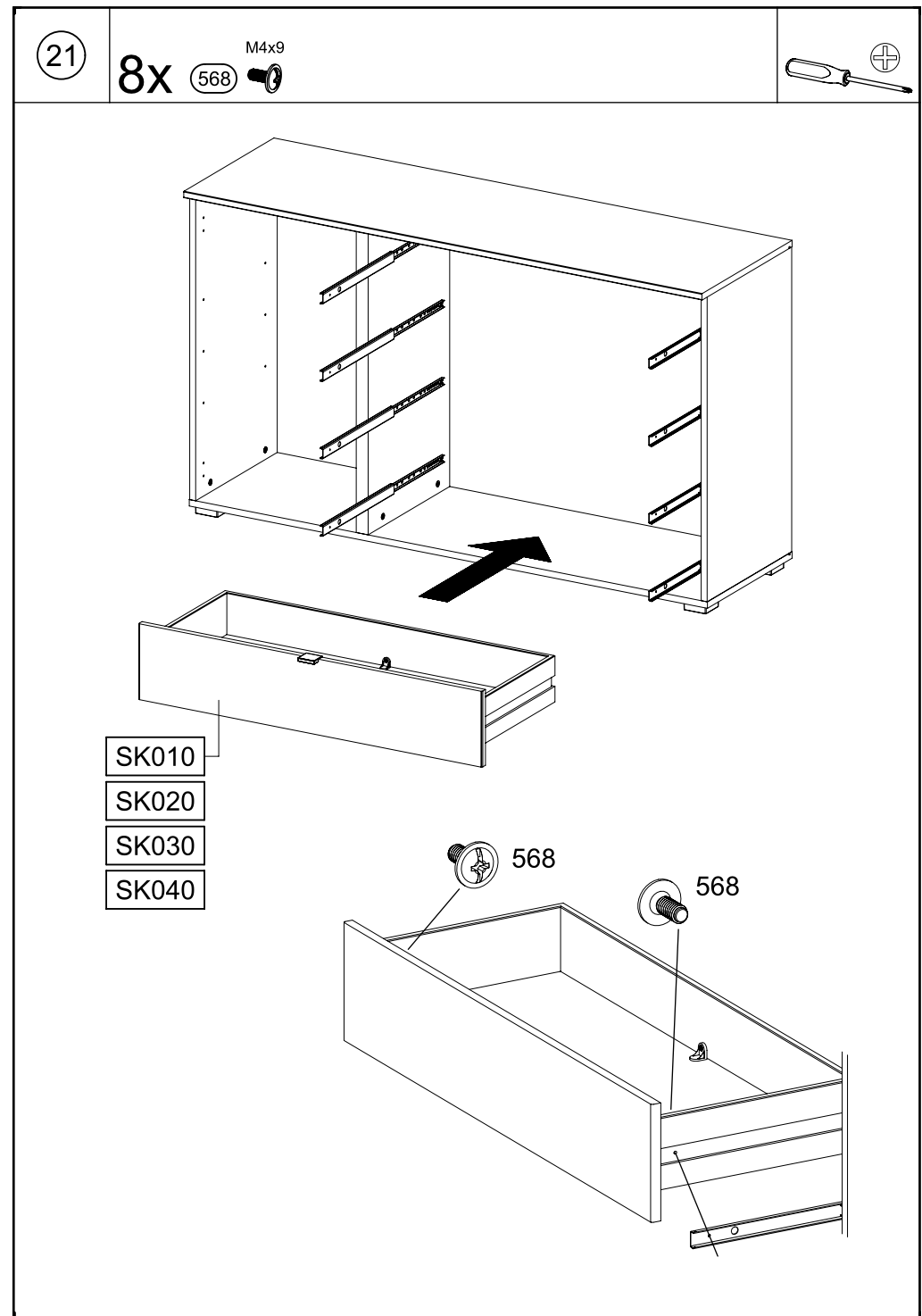
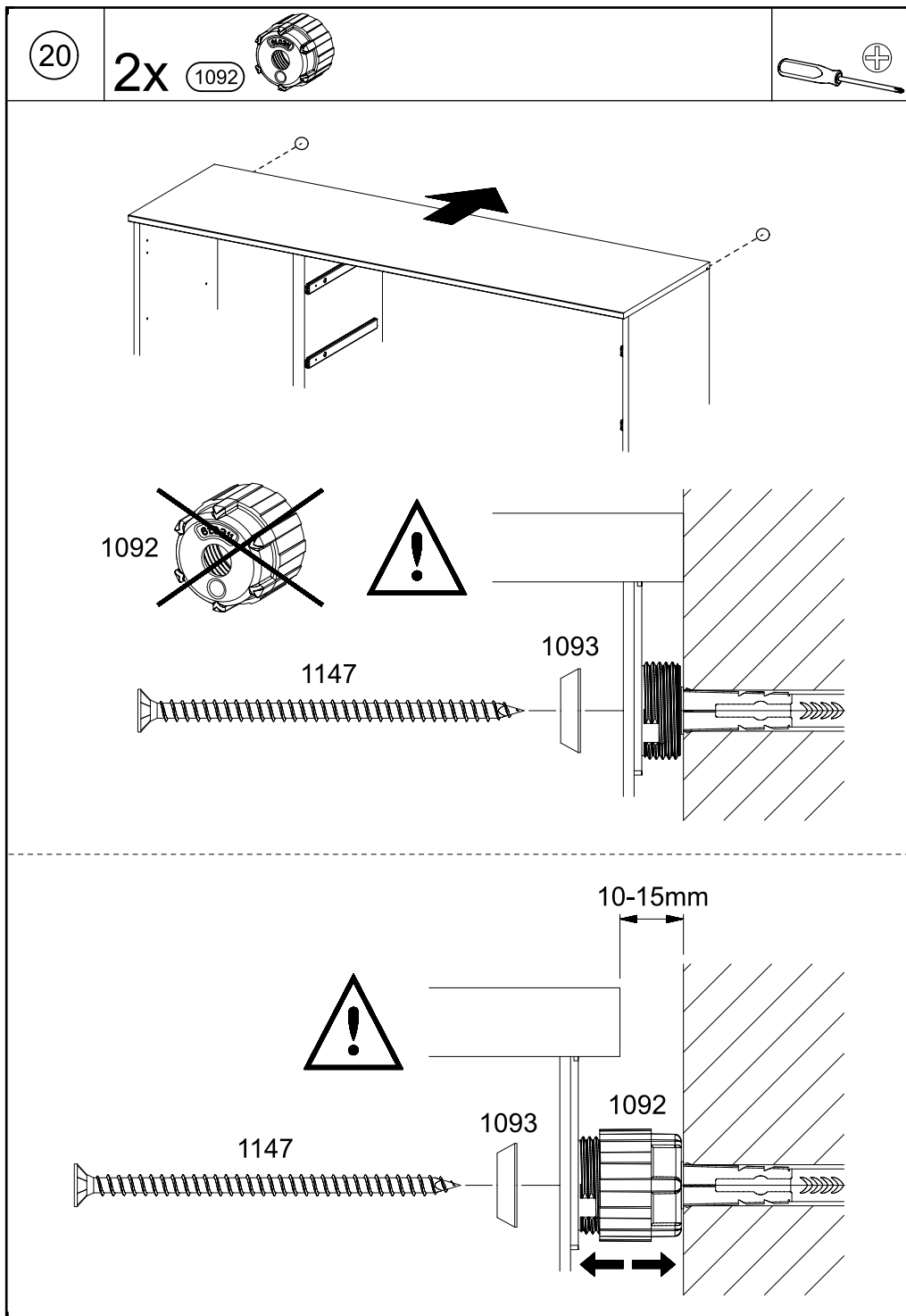
1091



1091

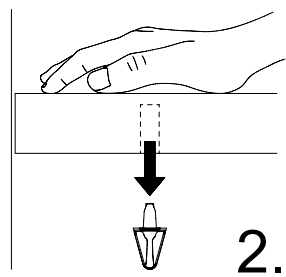
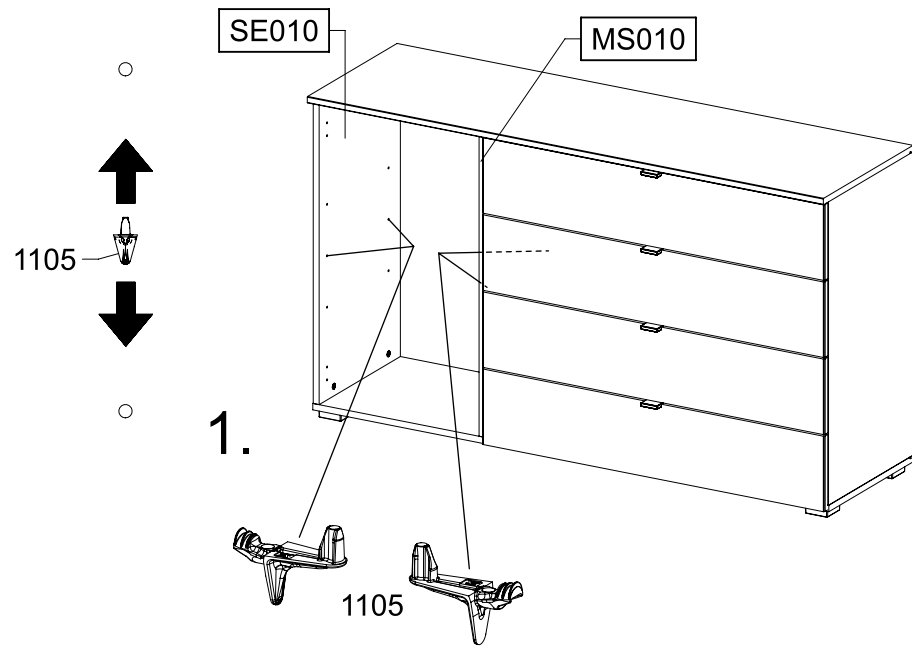






22

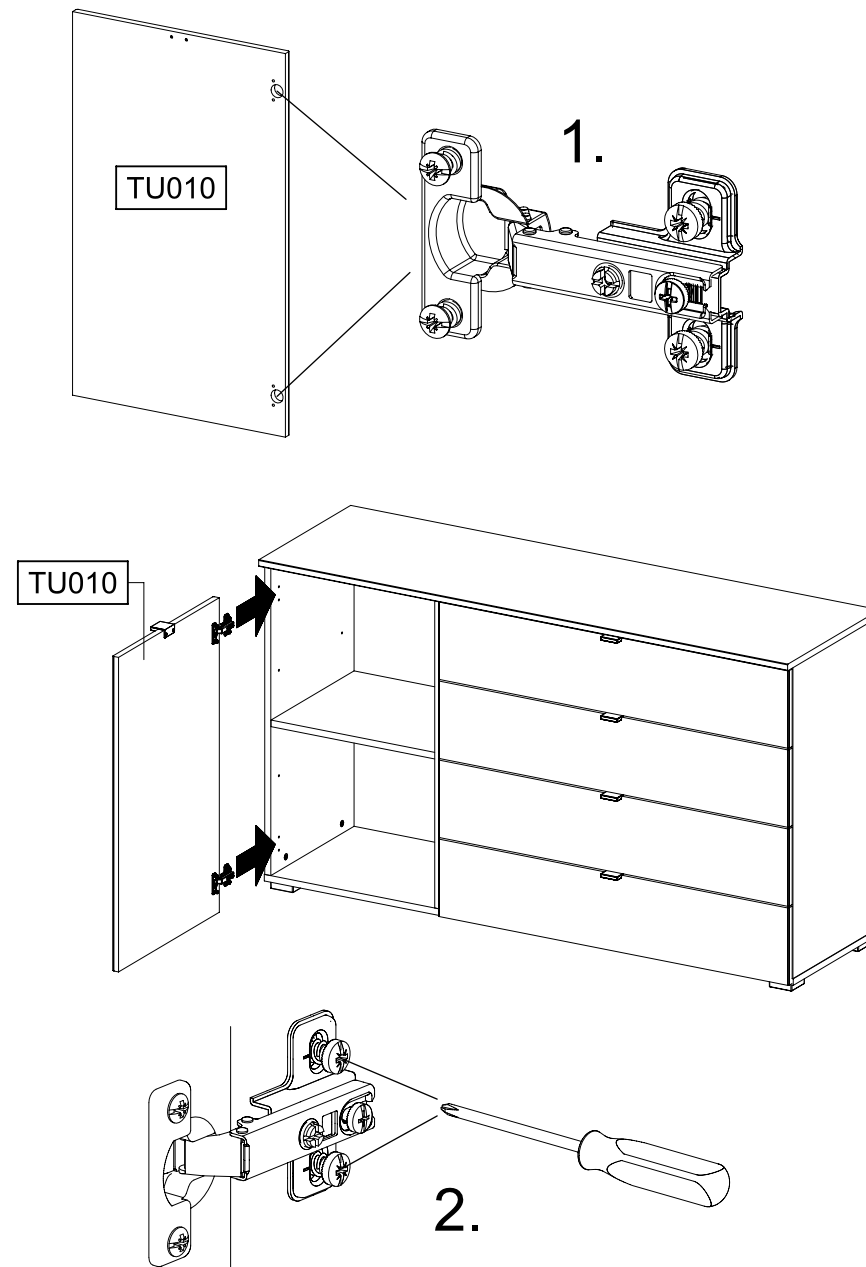
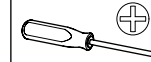
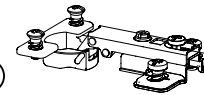
4x 1105



WA010

23

2x 130



2.

24

