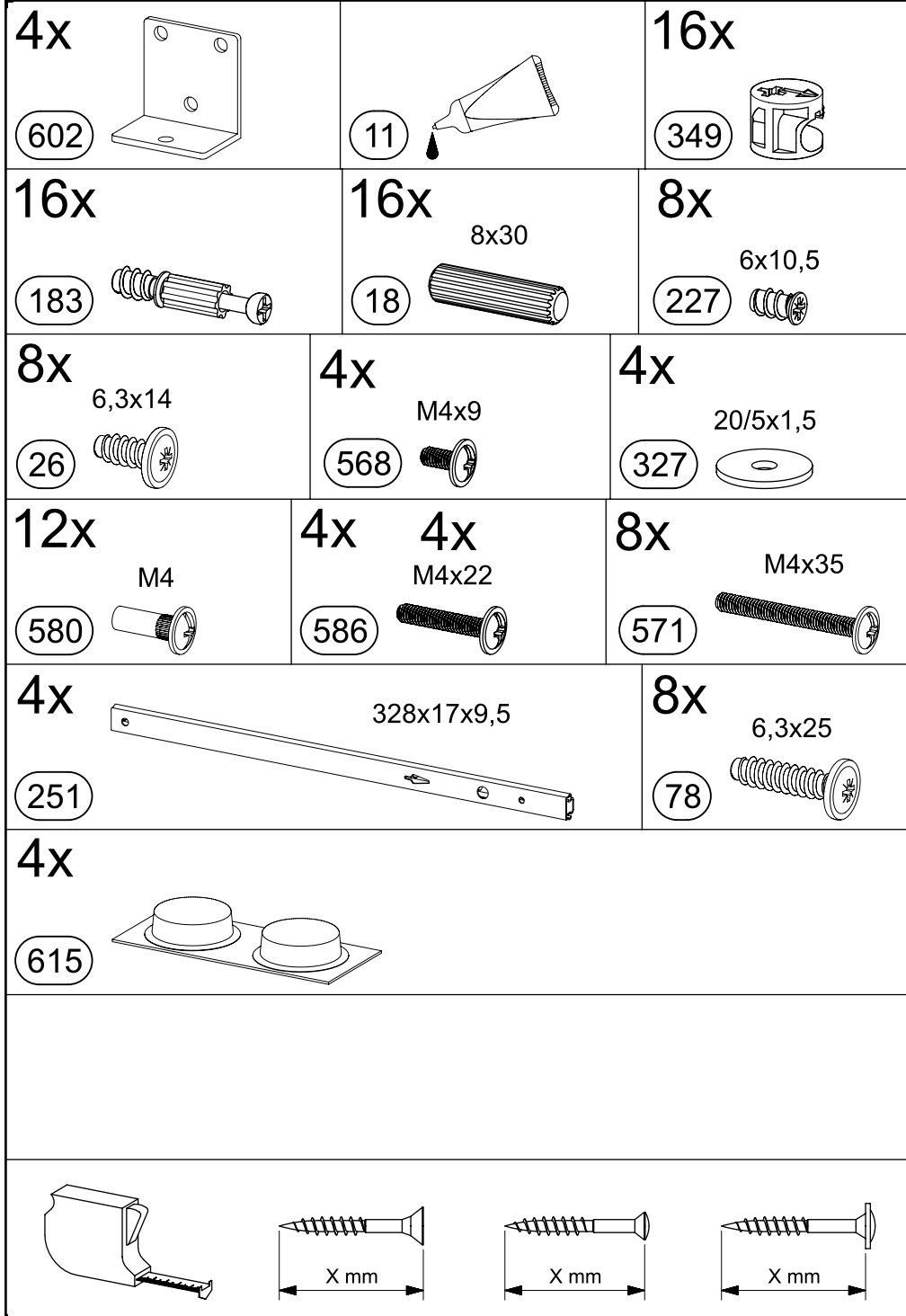
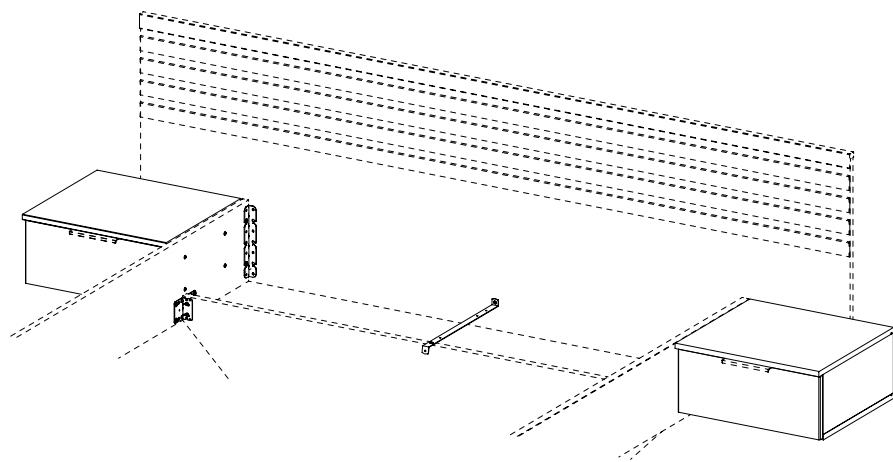
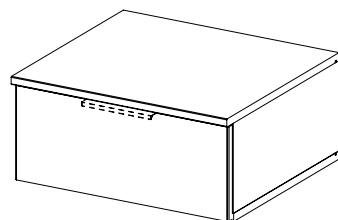
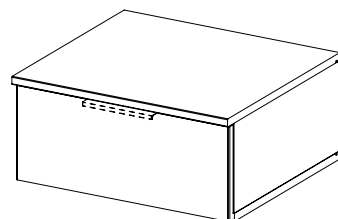
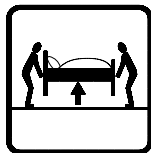
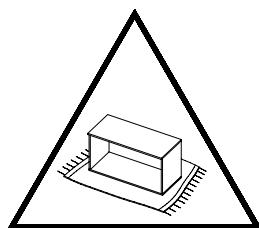
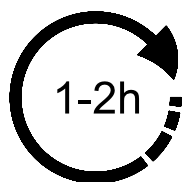
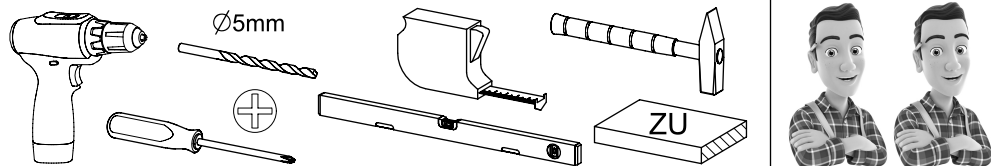
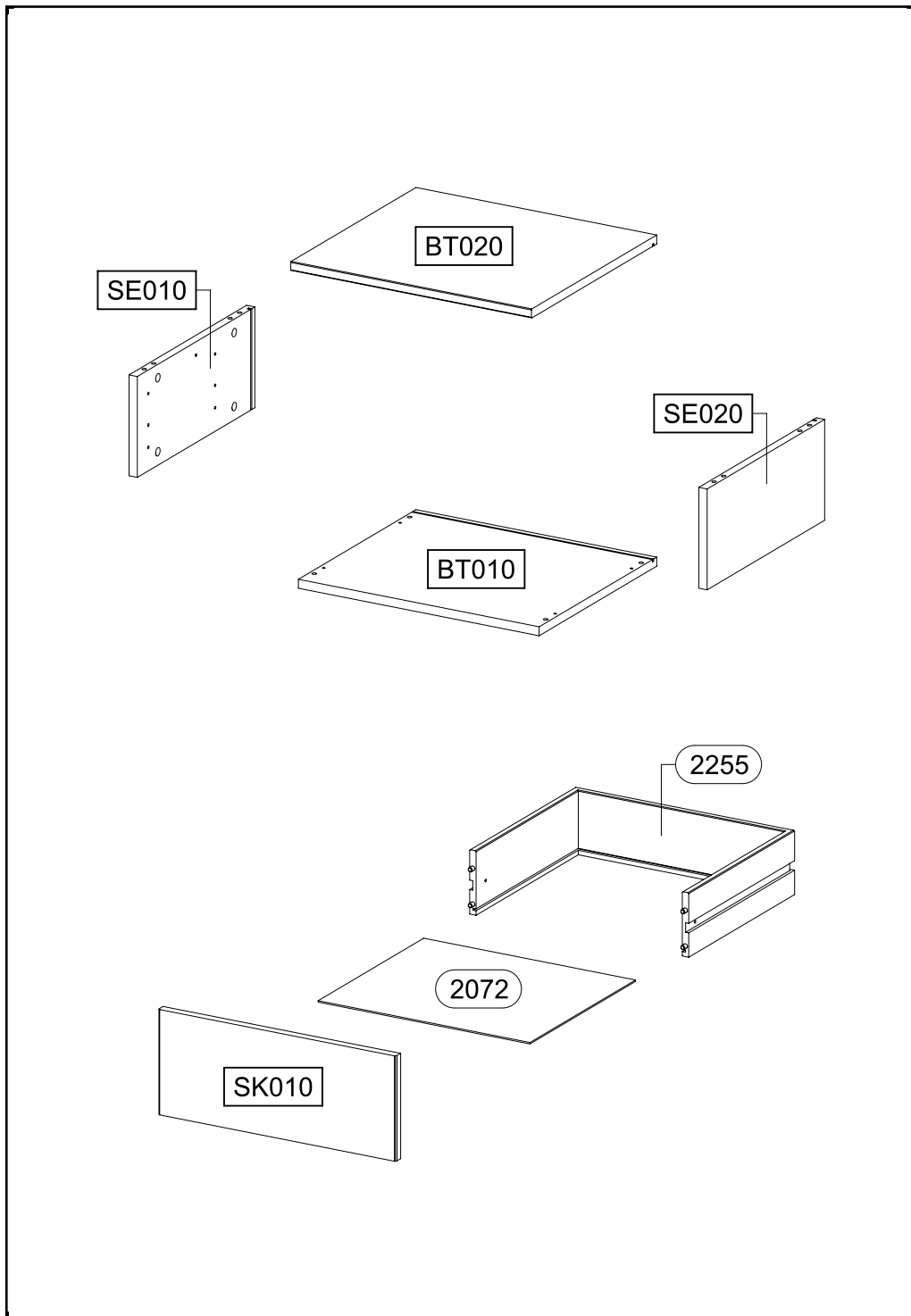


M2770_01

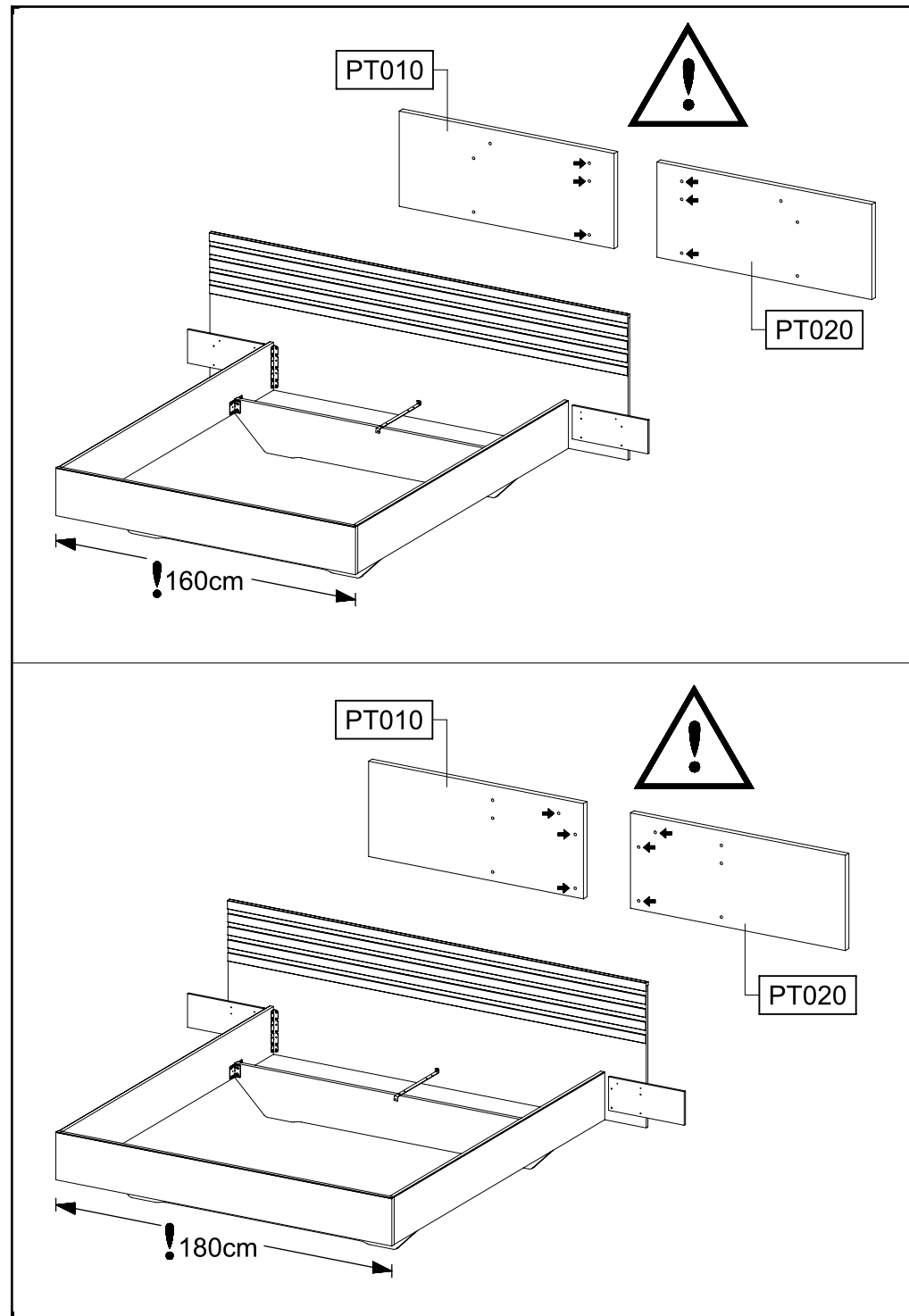


3.

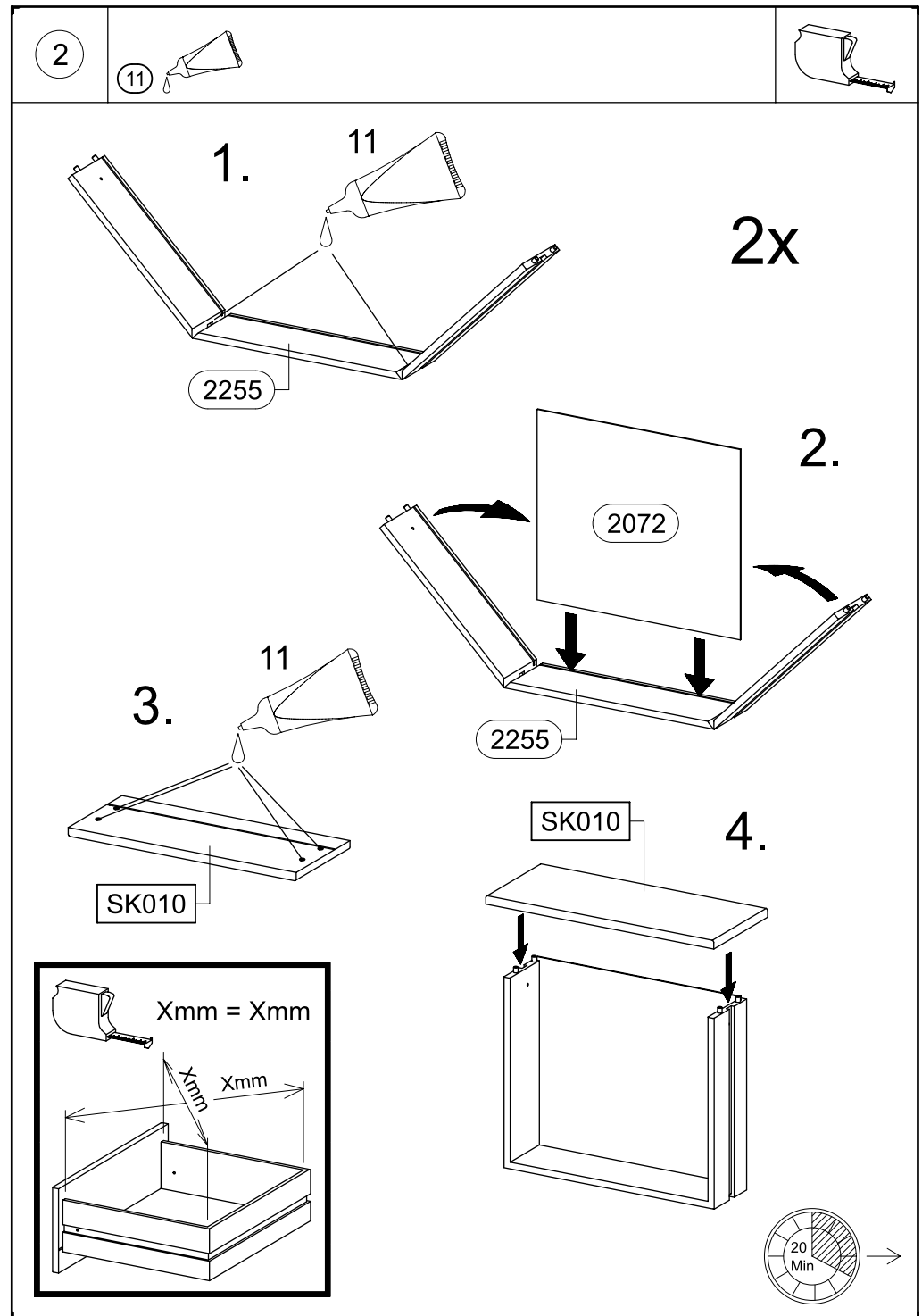
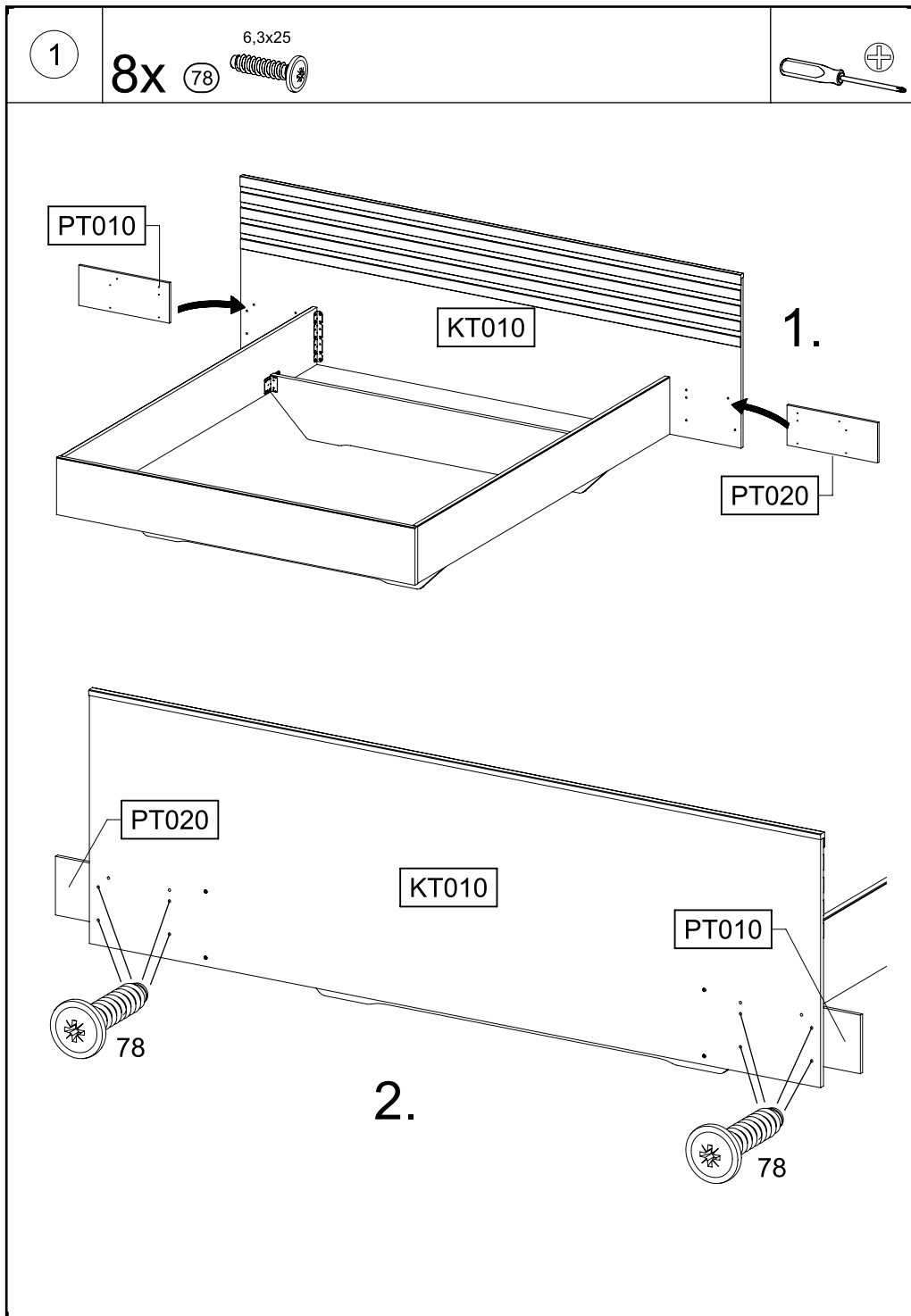


M2770

4.

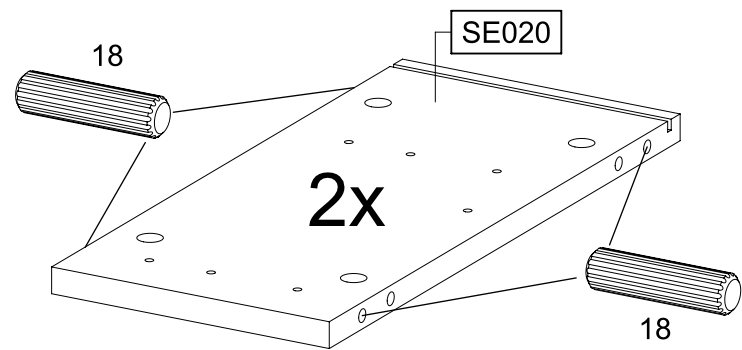
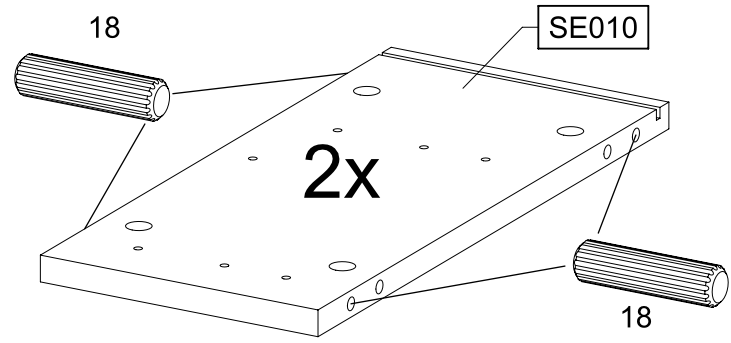
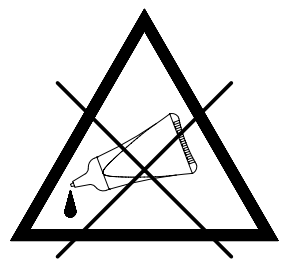
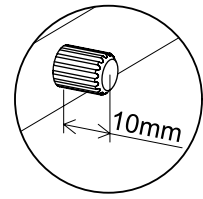
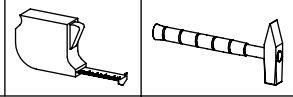


M2770



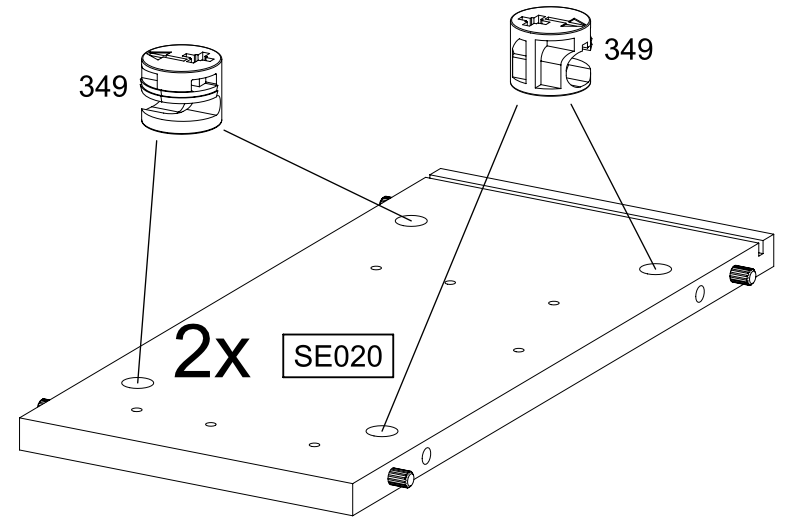
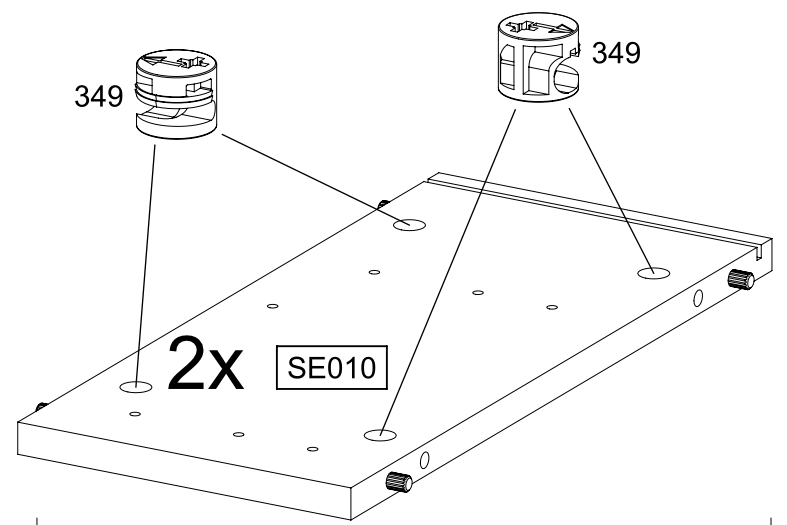
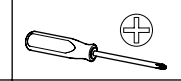
3

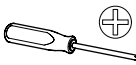
16x 18 8x30

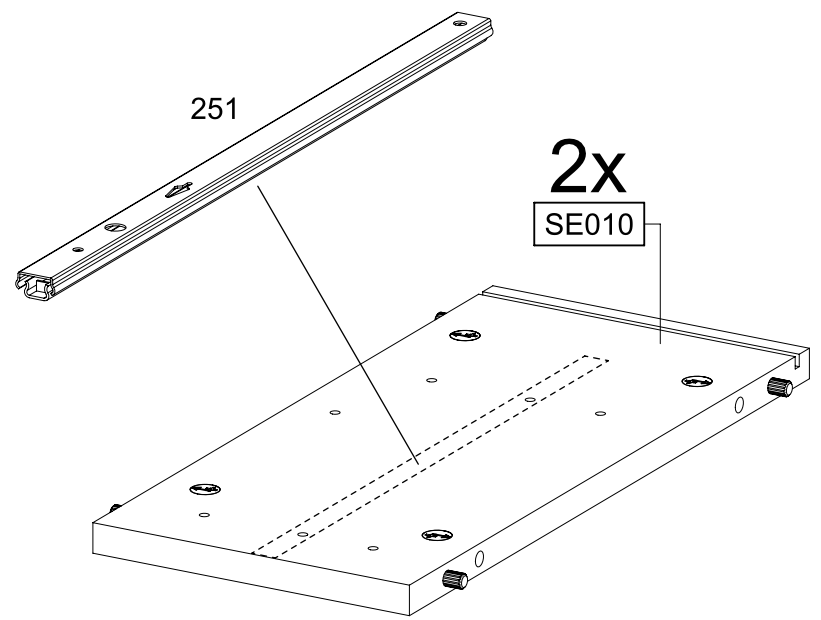
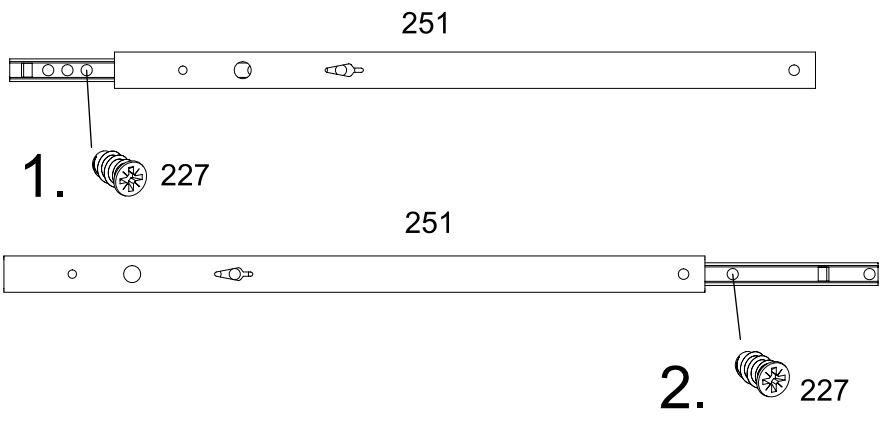


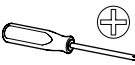
4

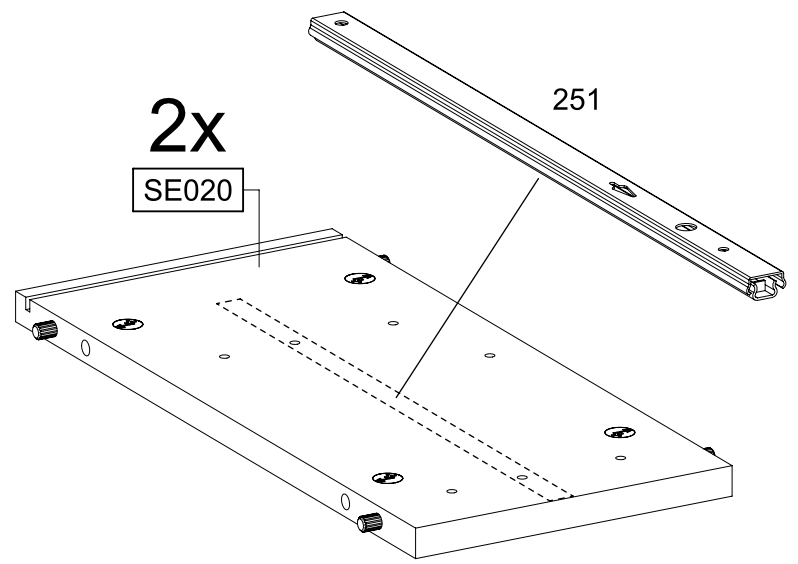
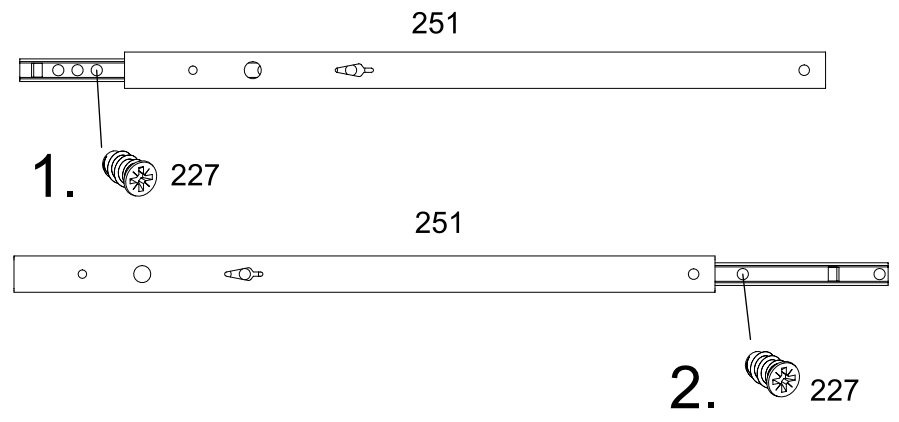
16x 349

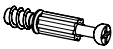
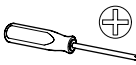


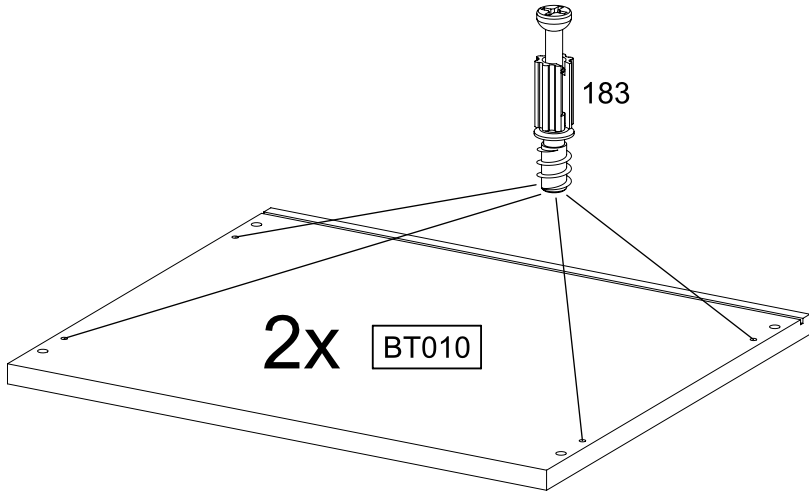
5 **2x** 251 328x17x9,5 **4x** 227 6x10,5 



6 **2x** 251 328x17x9,5 **4x** 227 6x10,5 


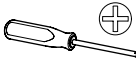


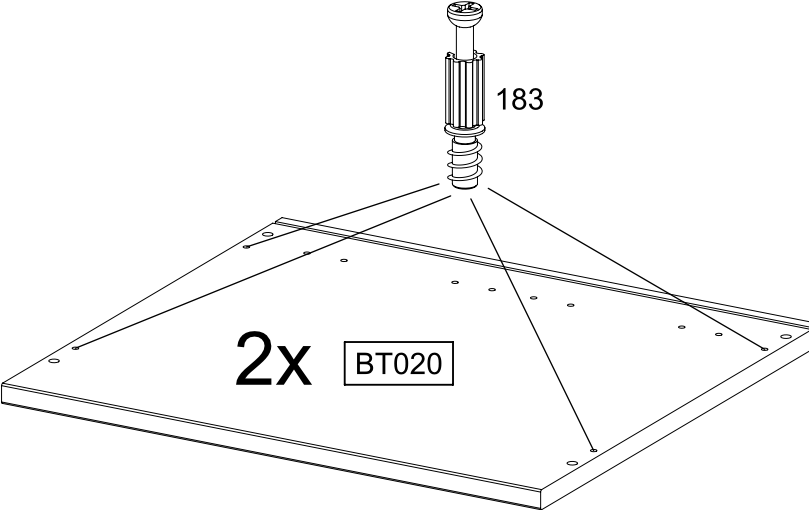
7 8x 183  



183

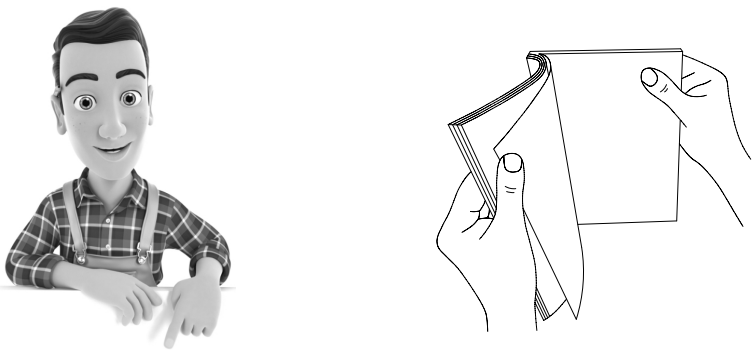
2x BT010

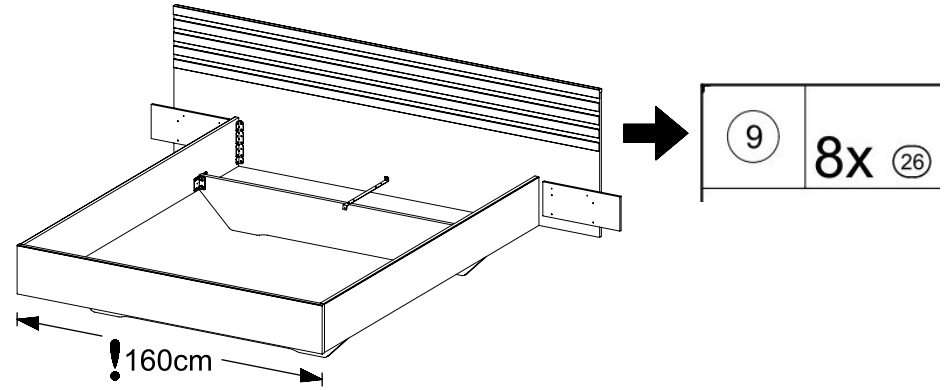
8 8x 183  



183

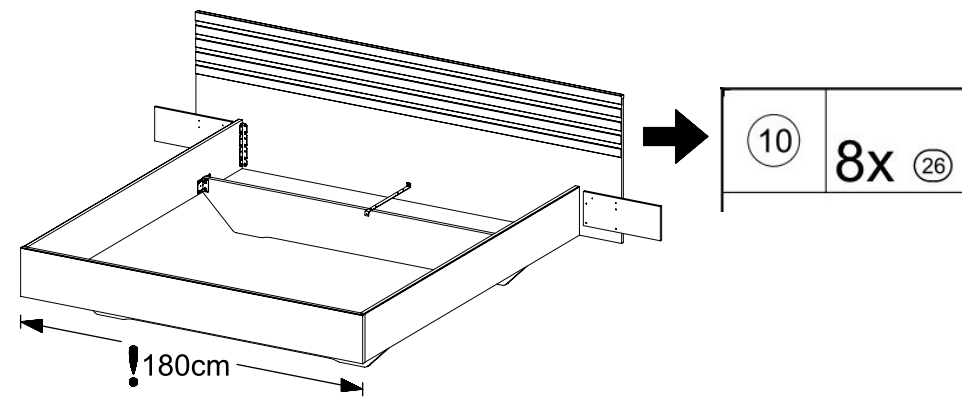
2x BT020





160cm

9 8x 26

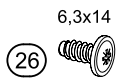


180cm

10 8x 26

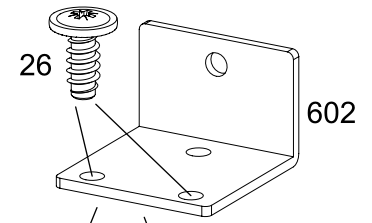
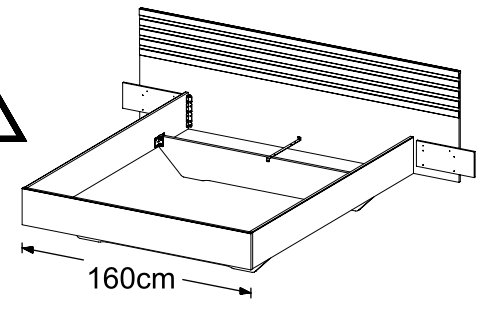
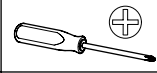
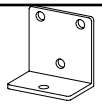
9

8x



4x

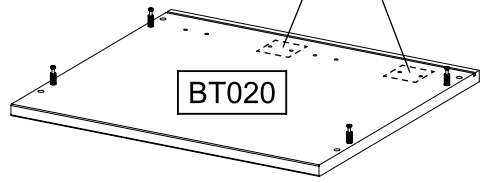
602



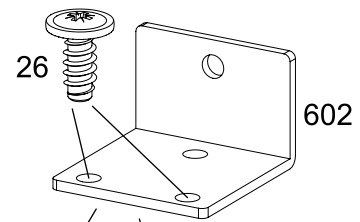
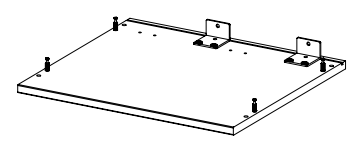
602

26

1x



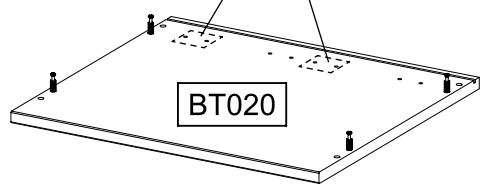
BT020



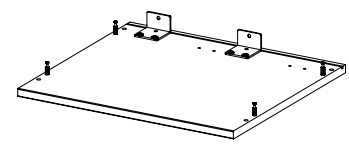
602

26

1x

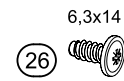


BT020



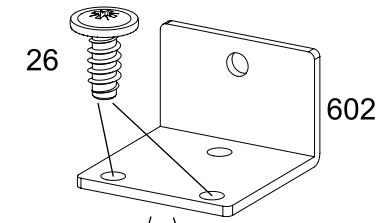
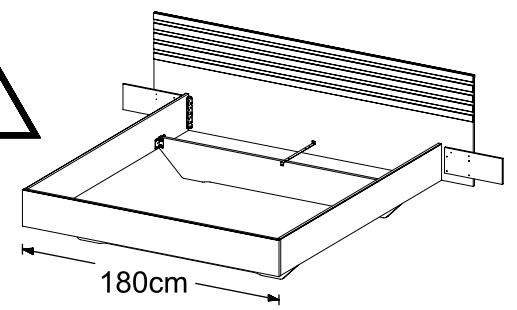
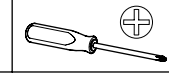
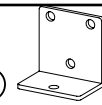
10

8x



4x

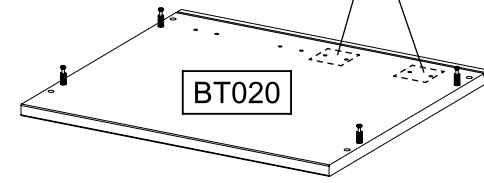
602



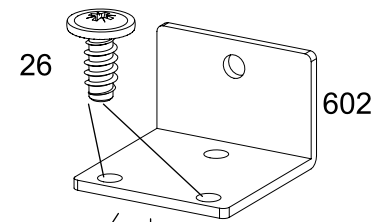
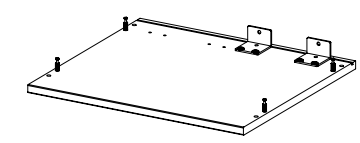
602

26

1x



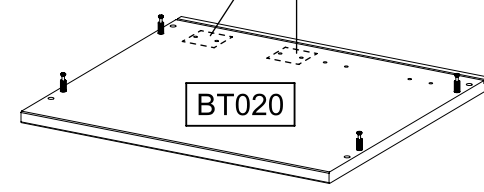
BT020



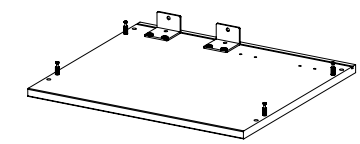
602

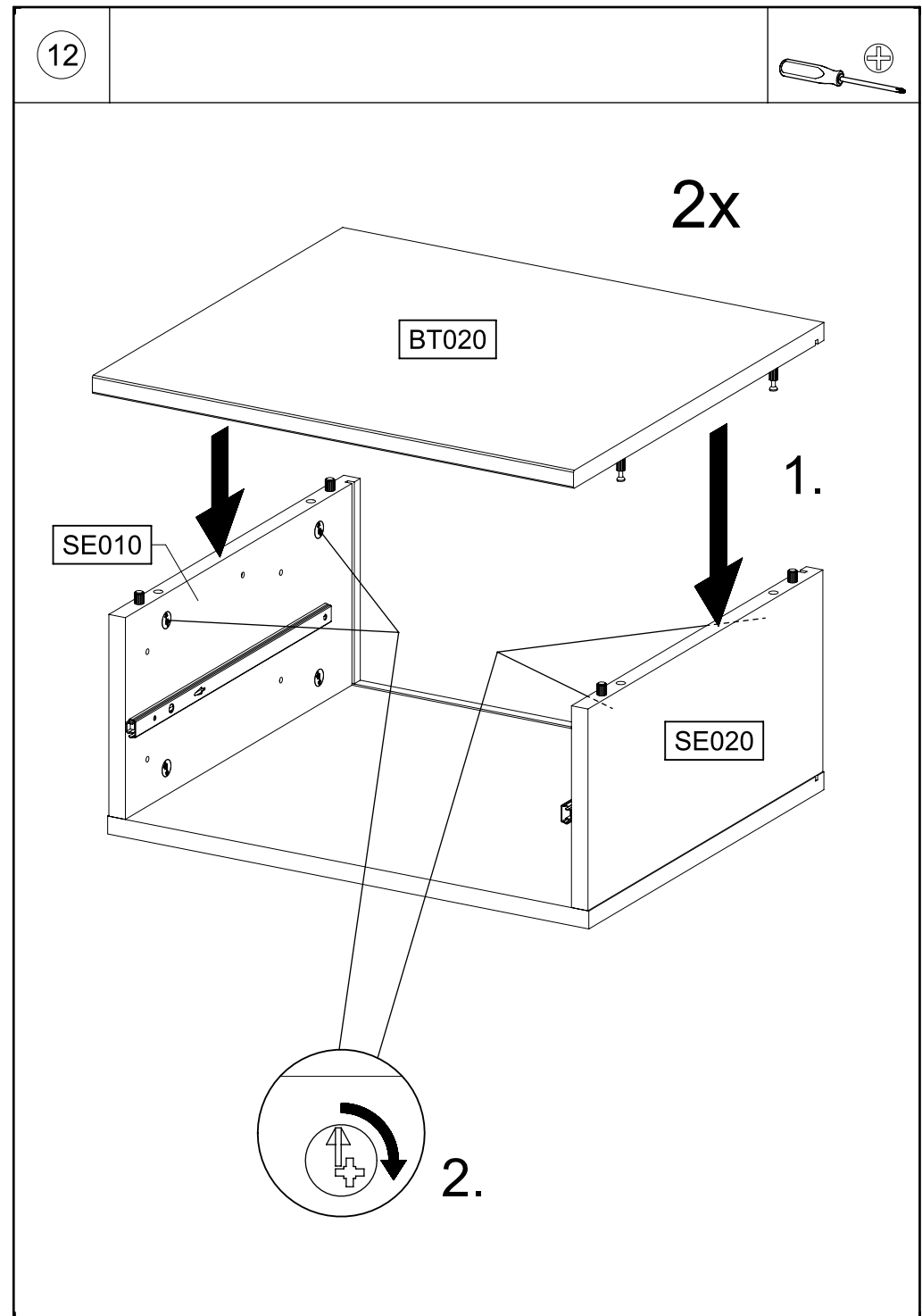
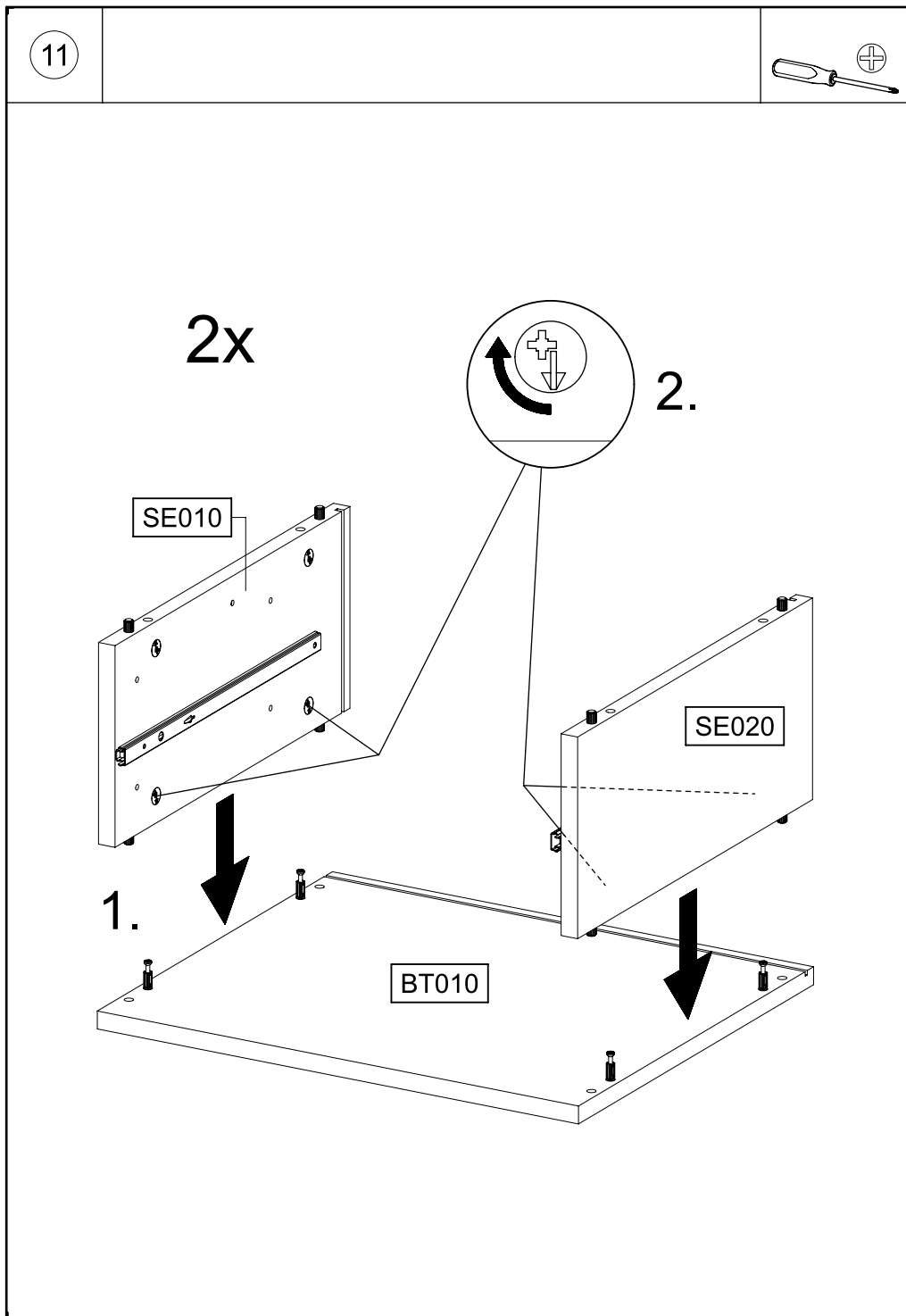
26

1x

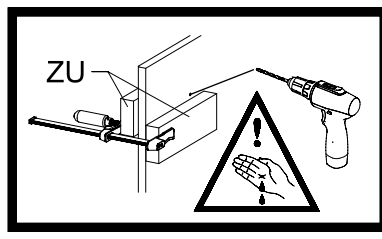
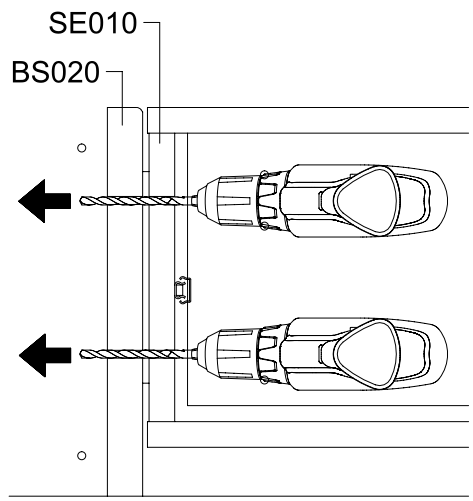
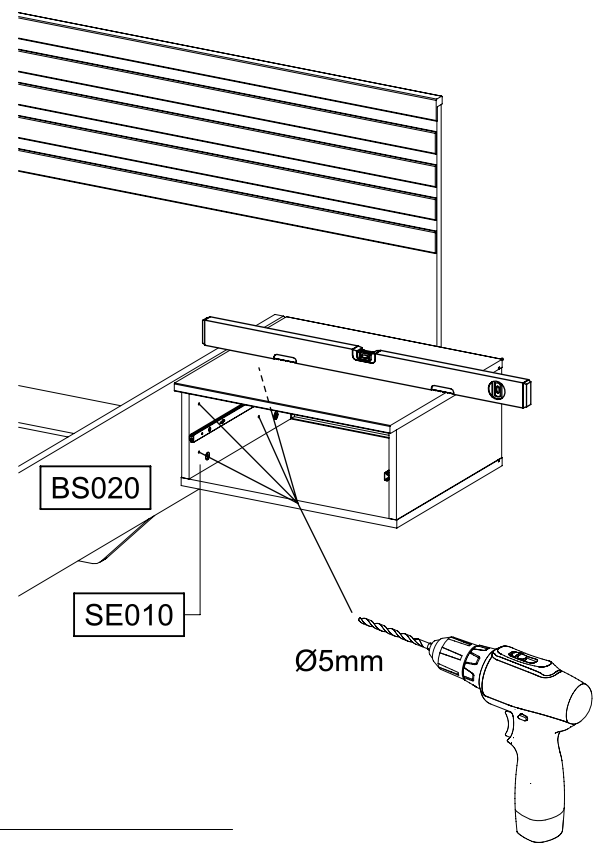
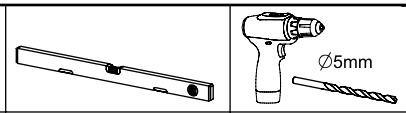


BT020





15



16

