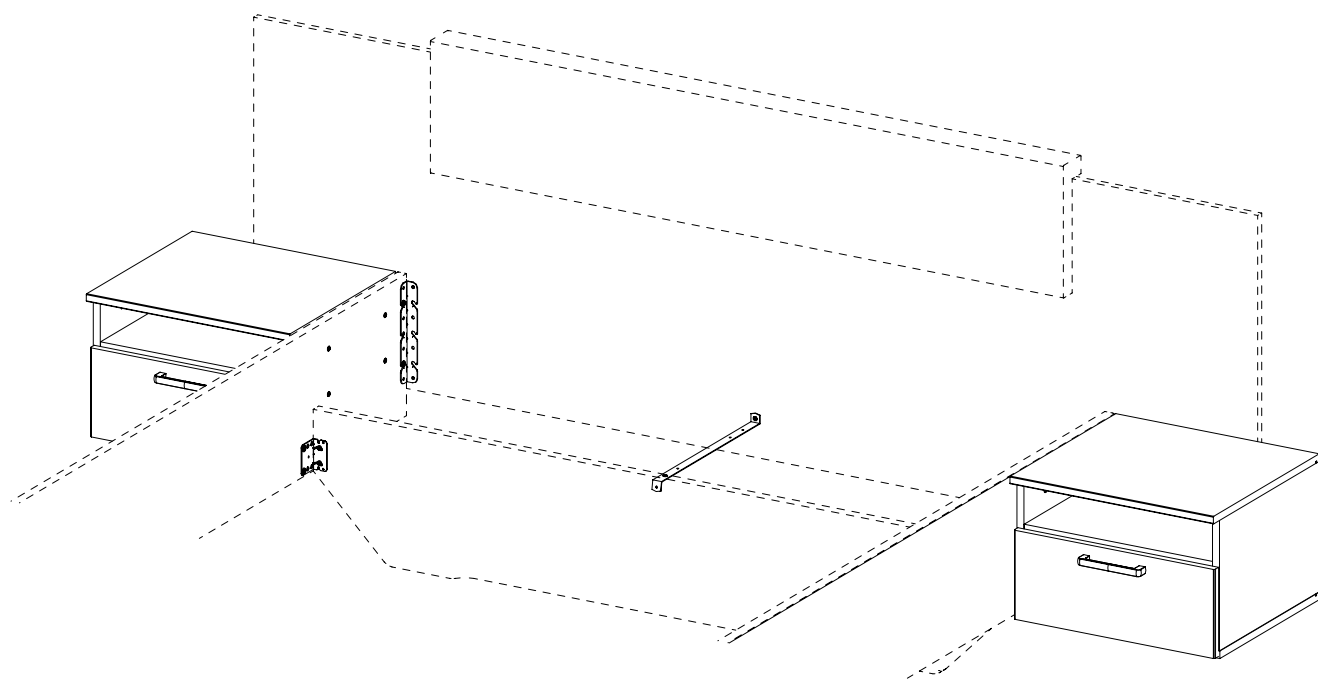
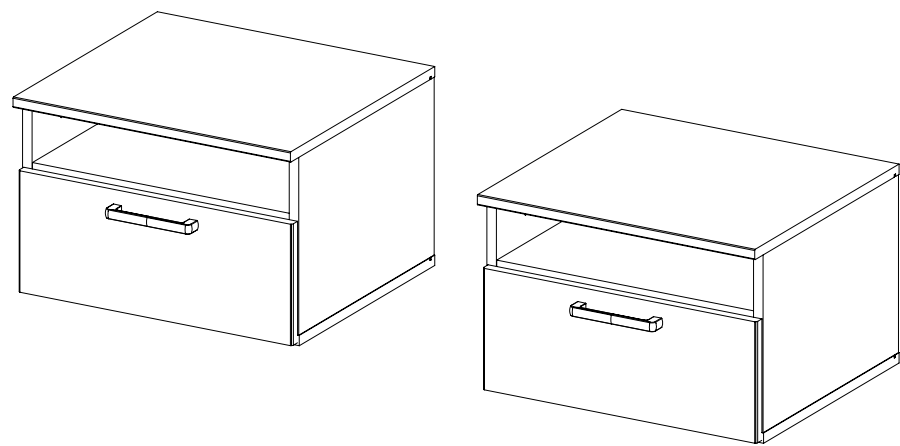
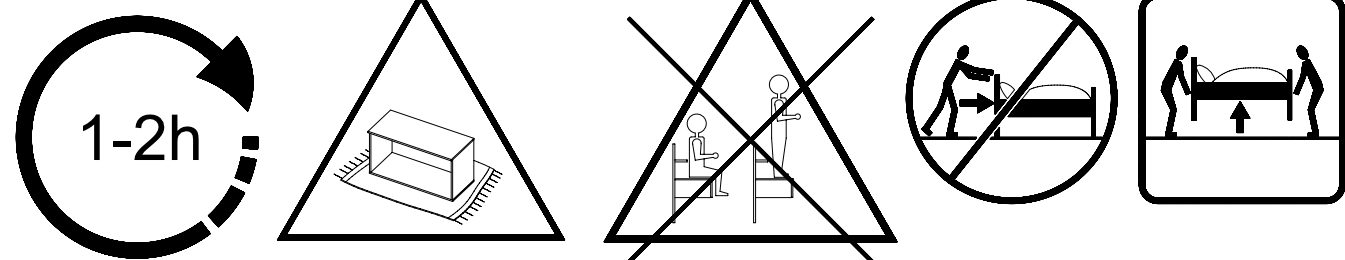
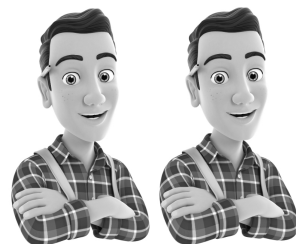
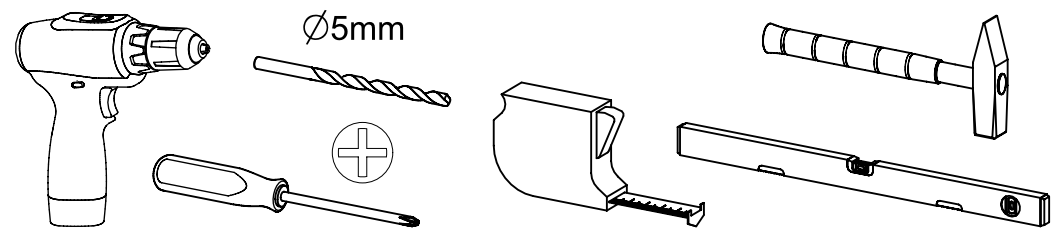


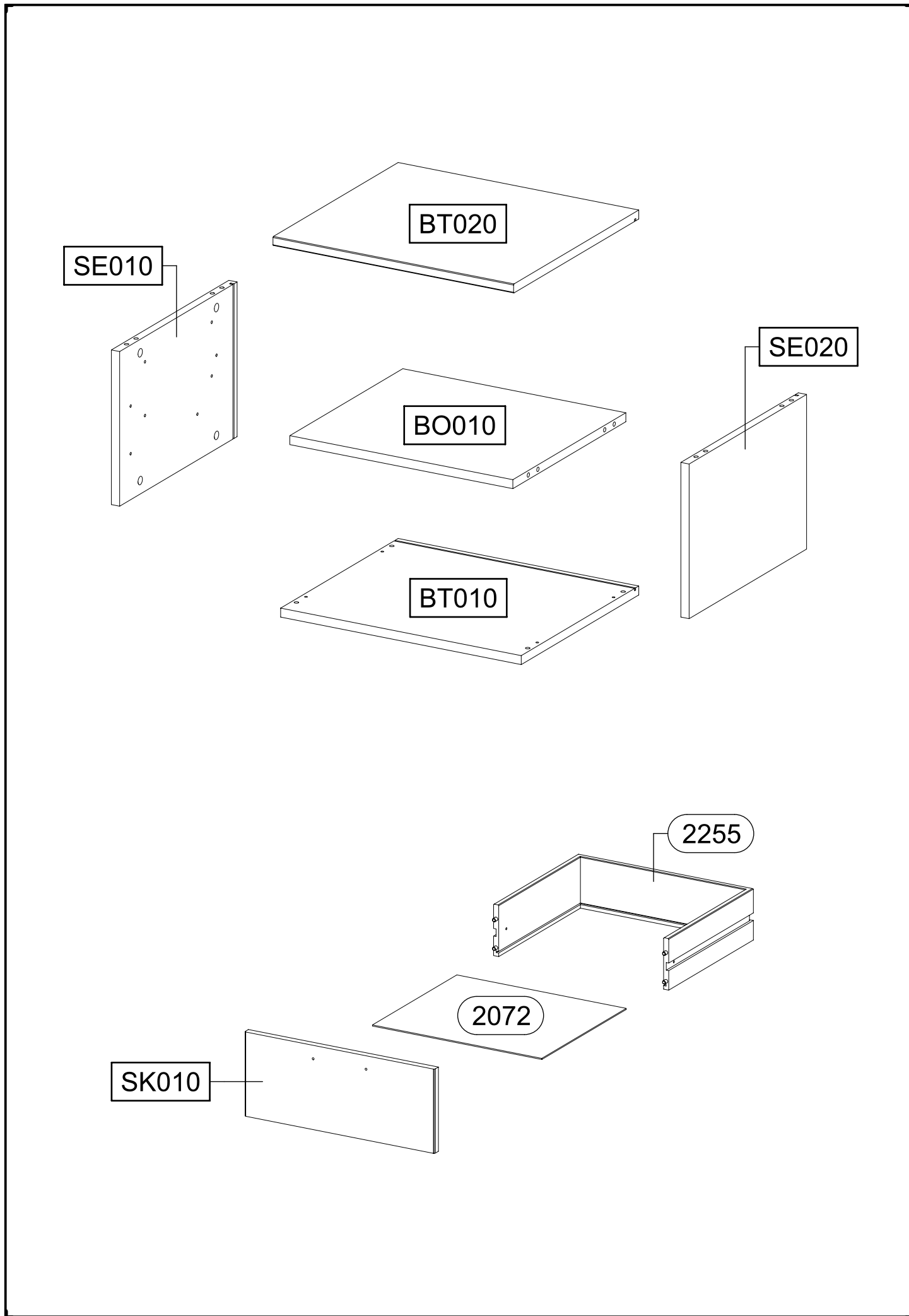
M2766_01

rauch

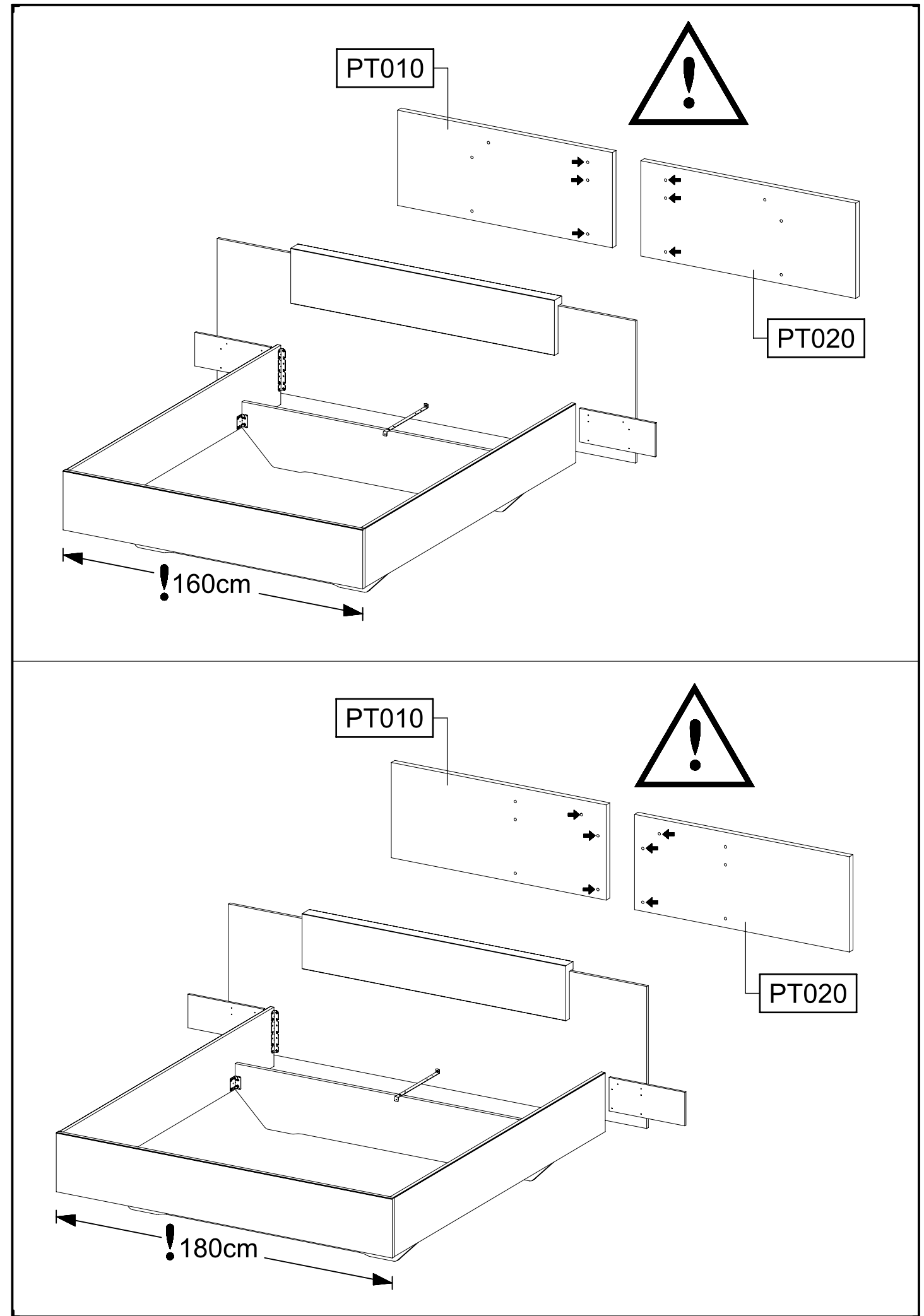


4x 602 	16x 11 	16x 349
16x 183 	16x 18 8x30 	8x 1105
8x 227 6x10,5 	4x 568 M4x9 	8x 26 6,3x14
12x 580 M4 	4x 586 M4x22 	4x 327 20/5x1,5
8x 571 M4x35 	4x 615 	
4x 251 	328x17x9,5	8x 78 6,3x25

3.



4.

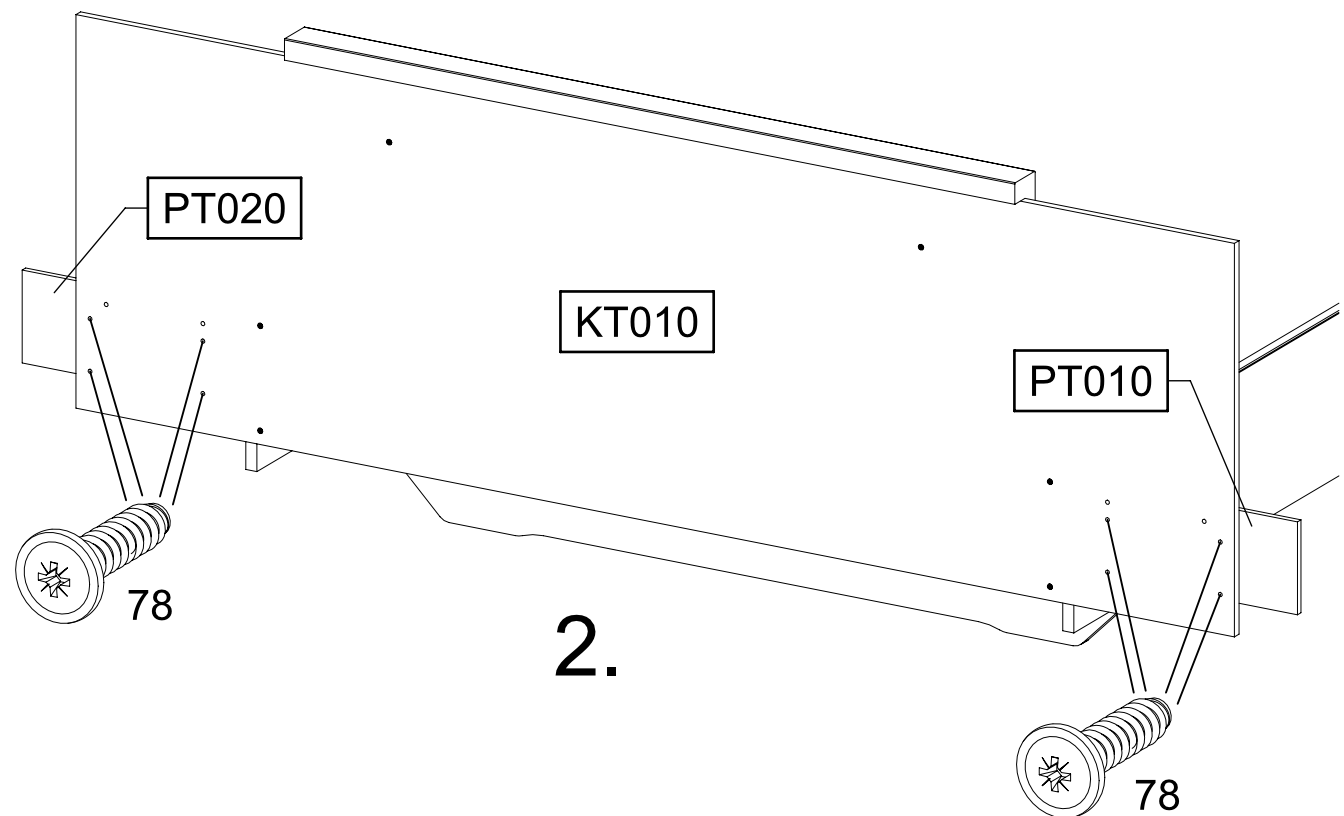
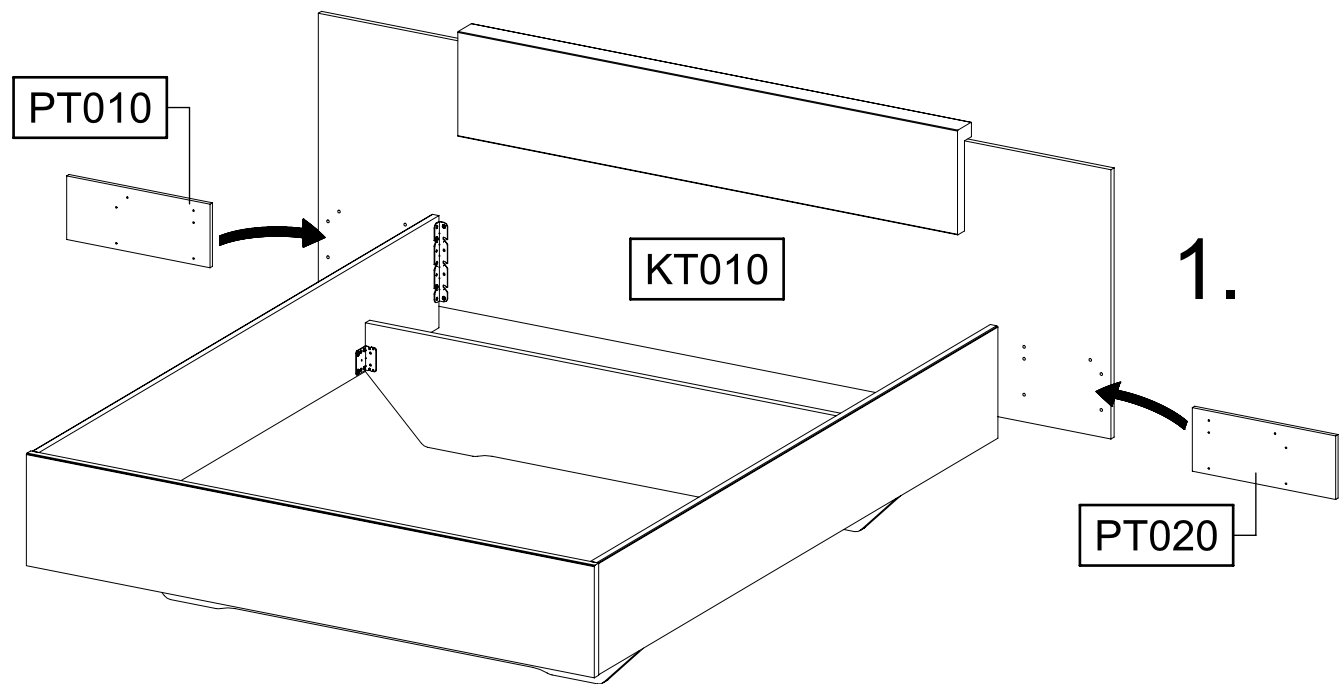
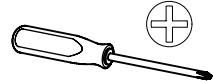
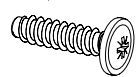


1

8x

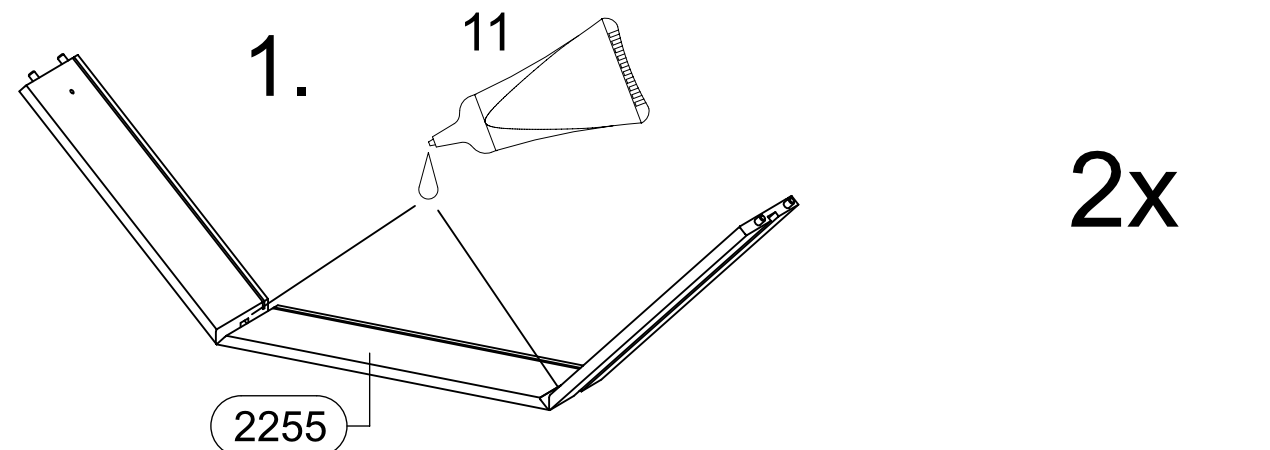
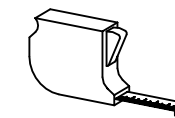
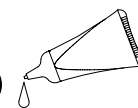
78

6,3x25

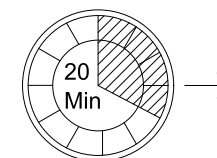
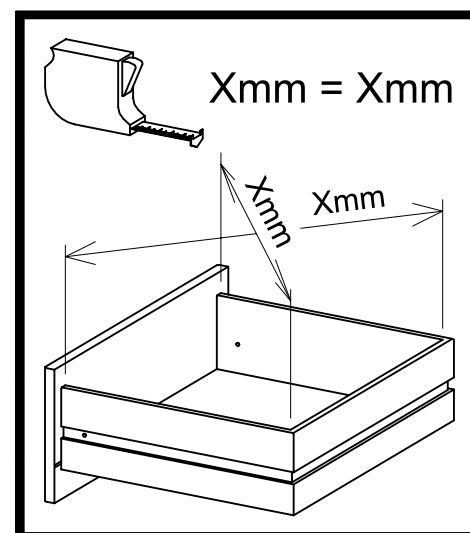
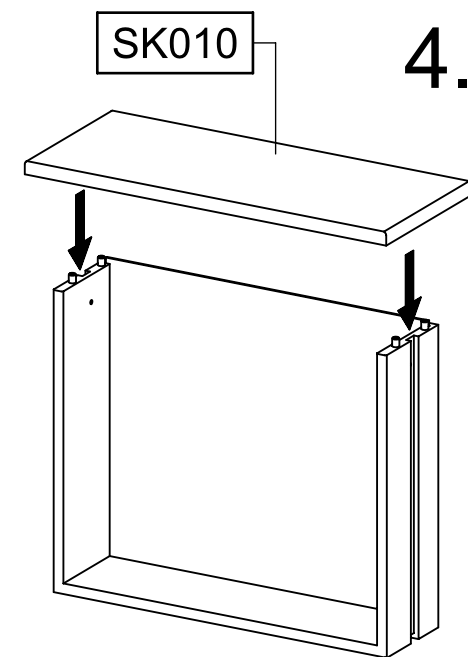
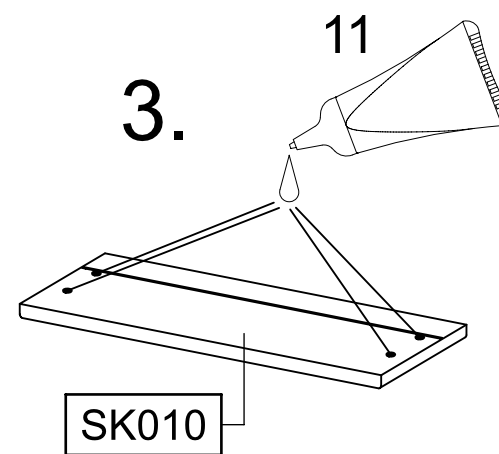
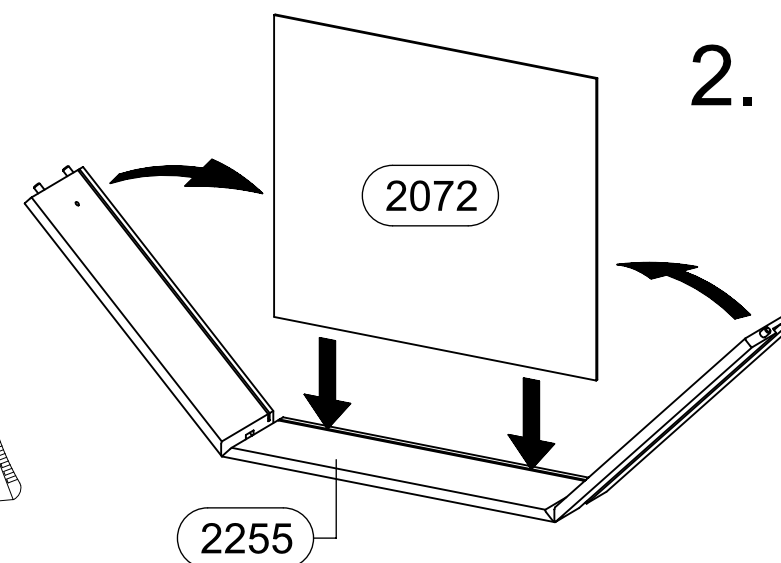


2

11



2x

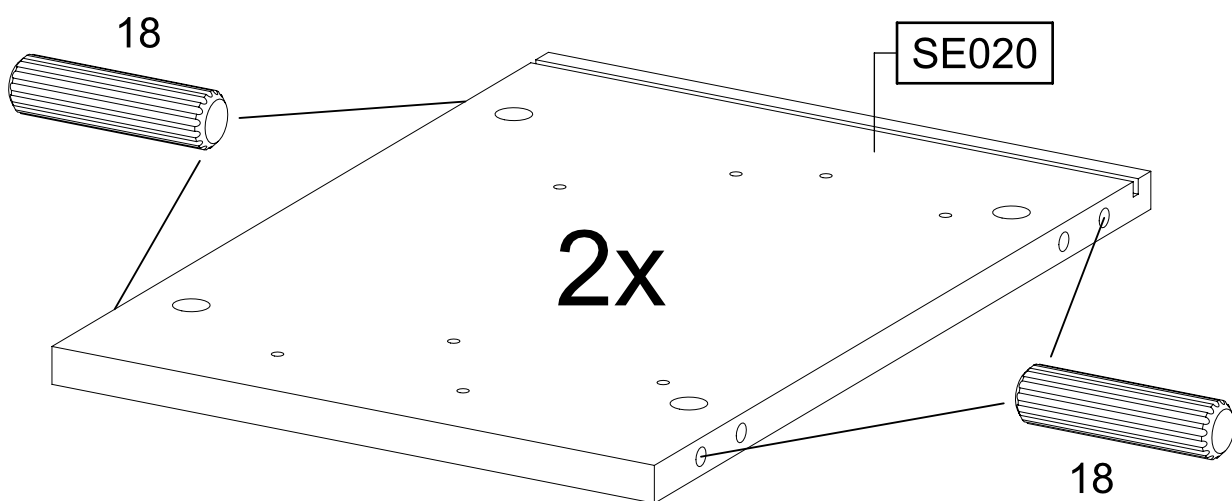
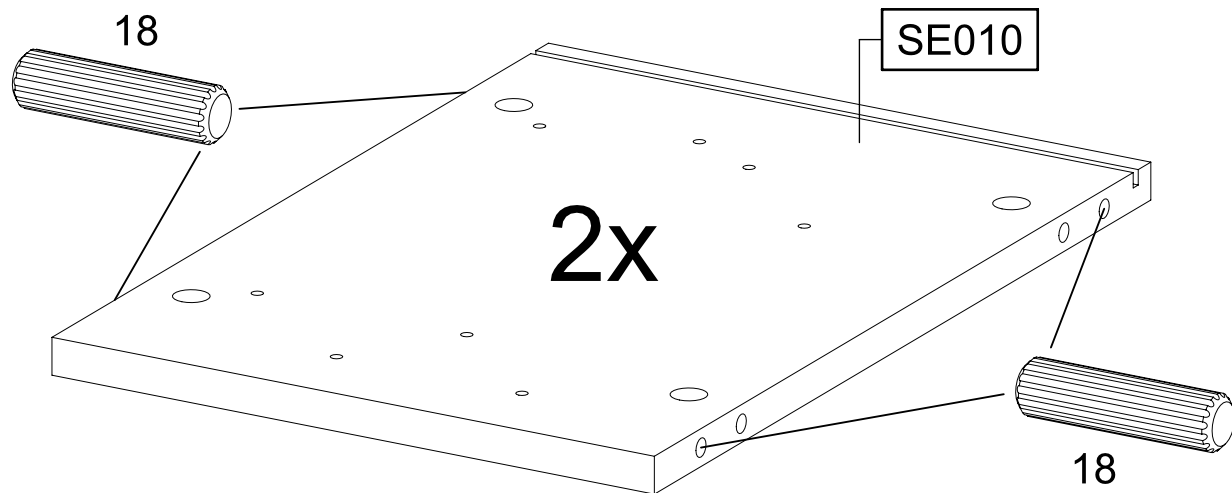
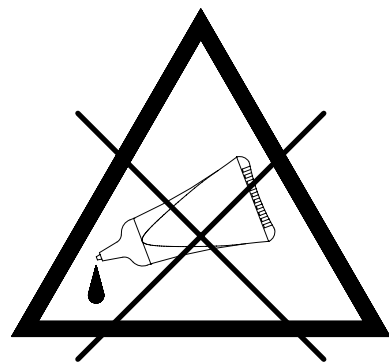
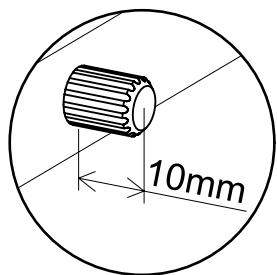
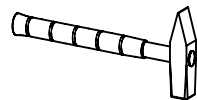
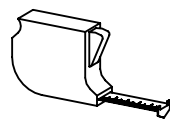


3

16x

18

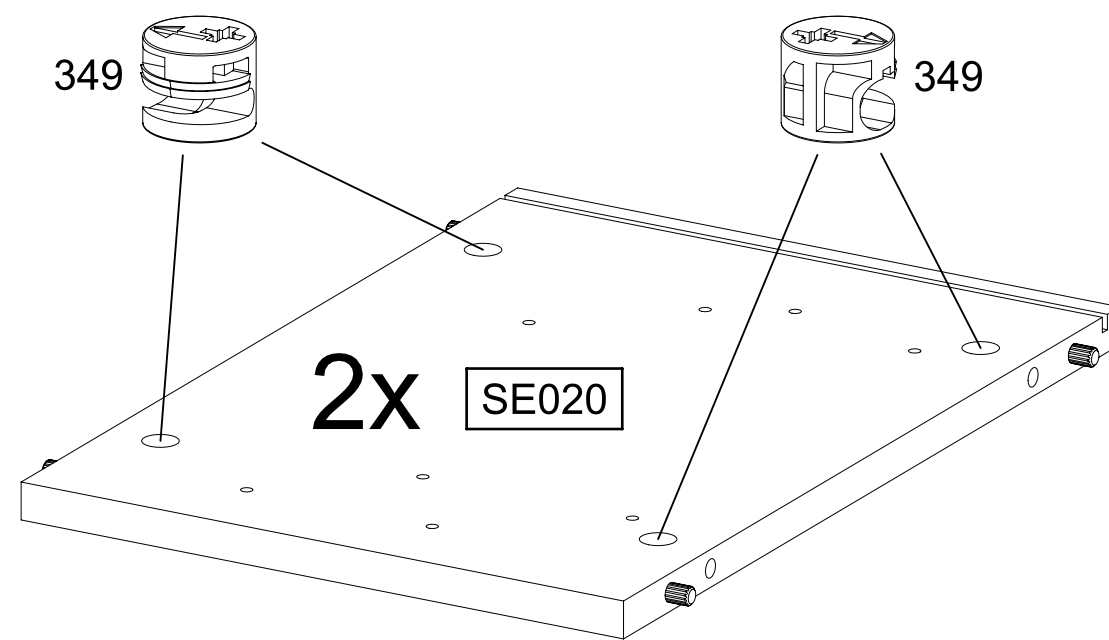
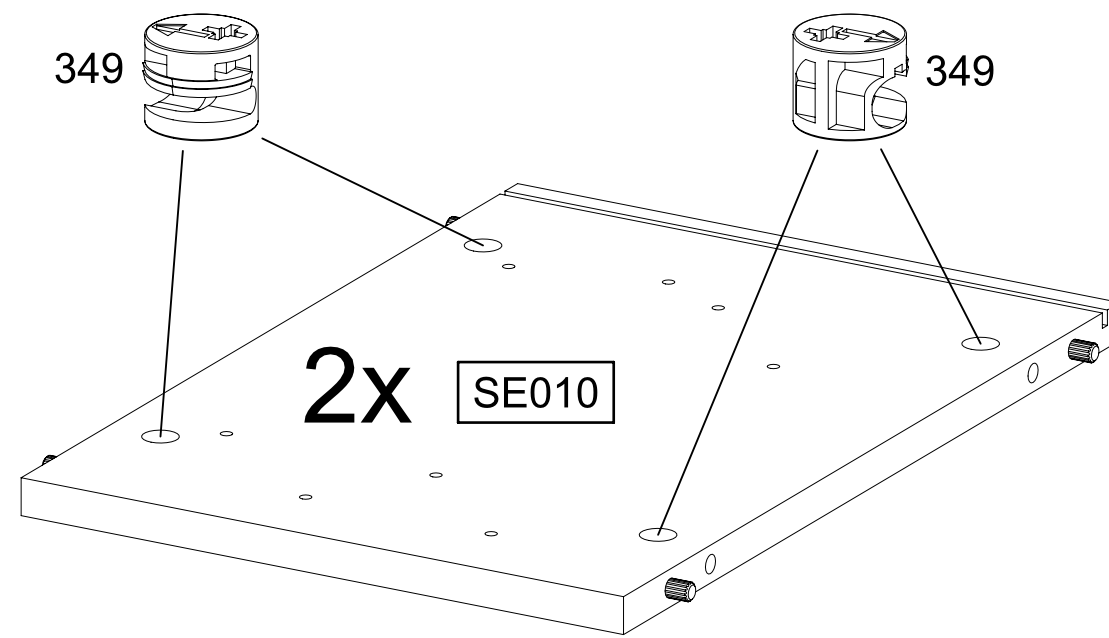
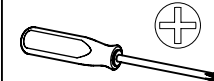
8x30



4

16x

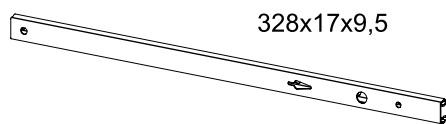
349



5

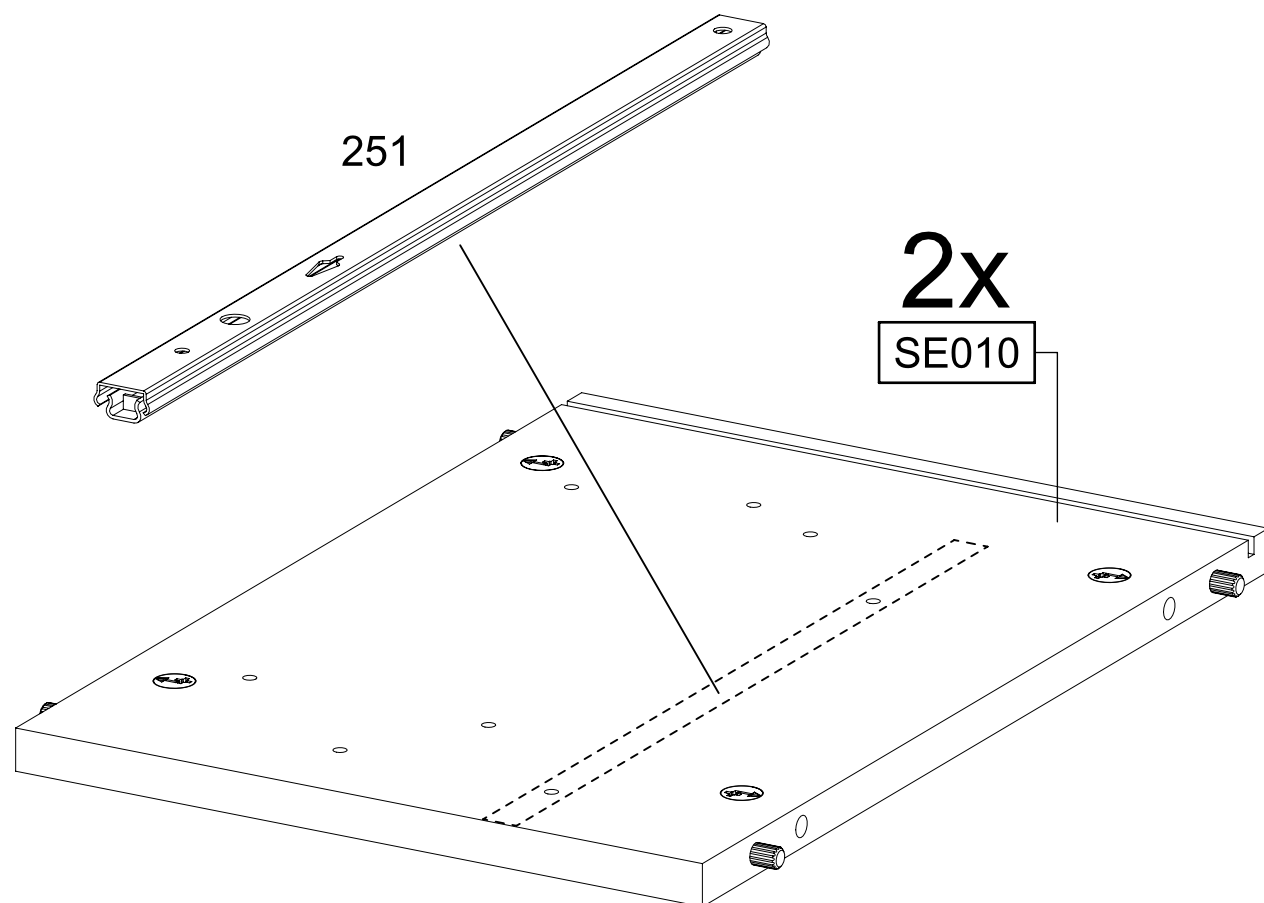
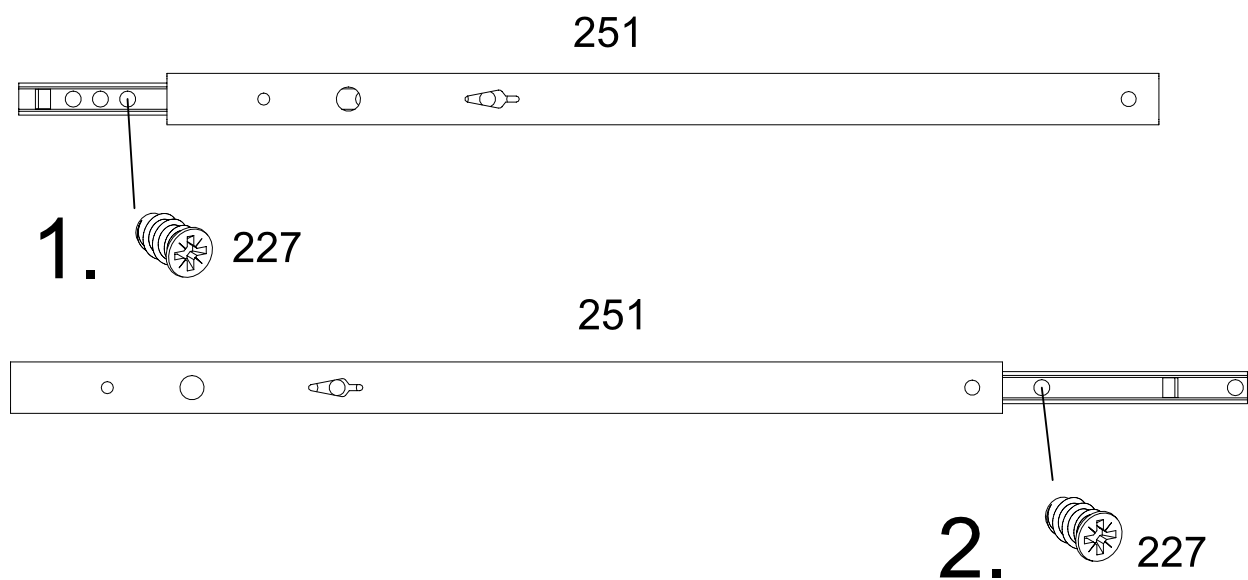
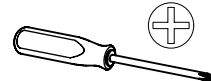
2x 251

328x17x9,5



4x 227

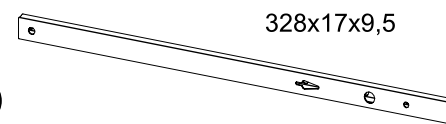
6x10,5



6

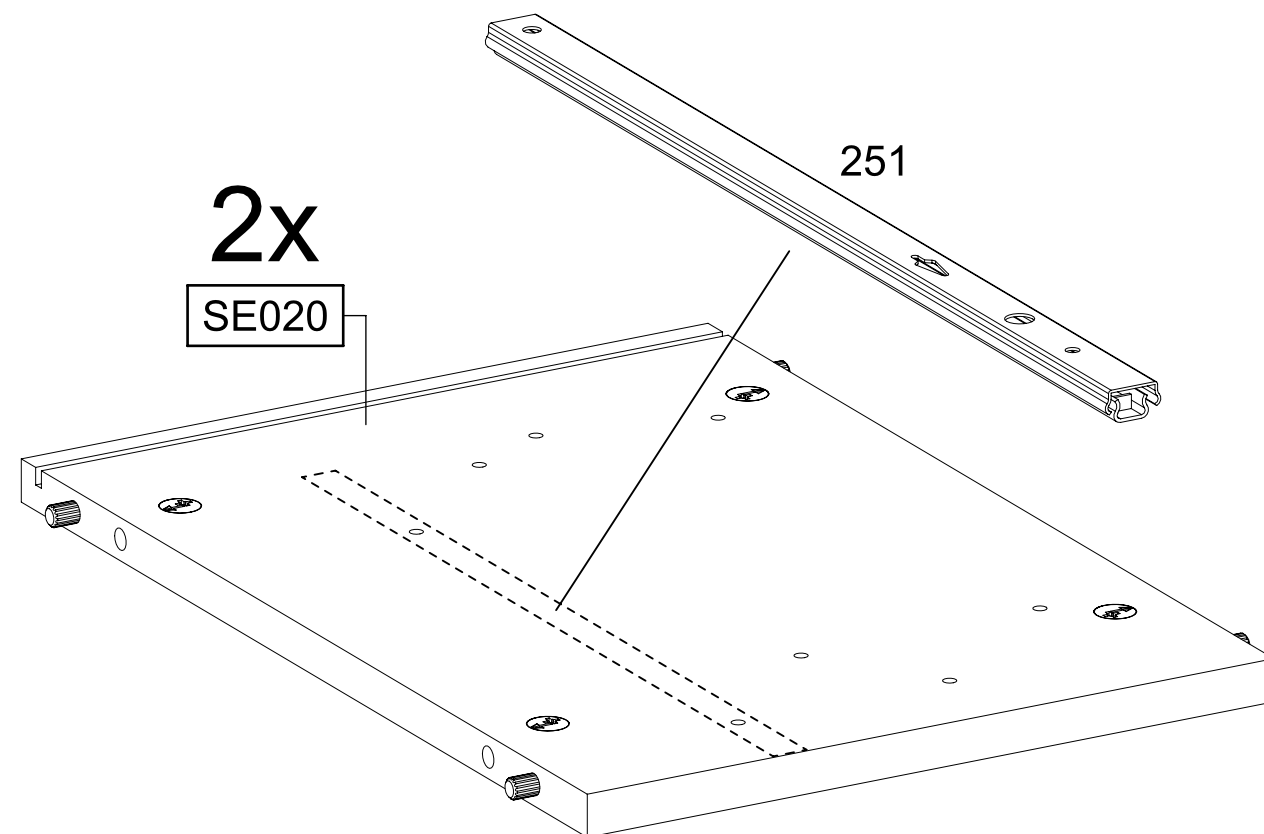
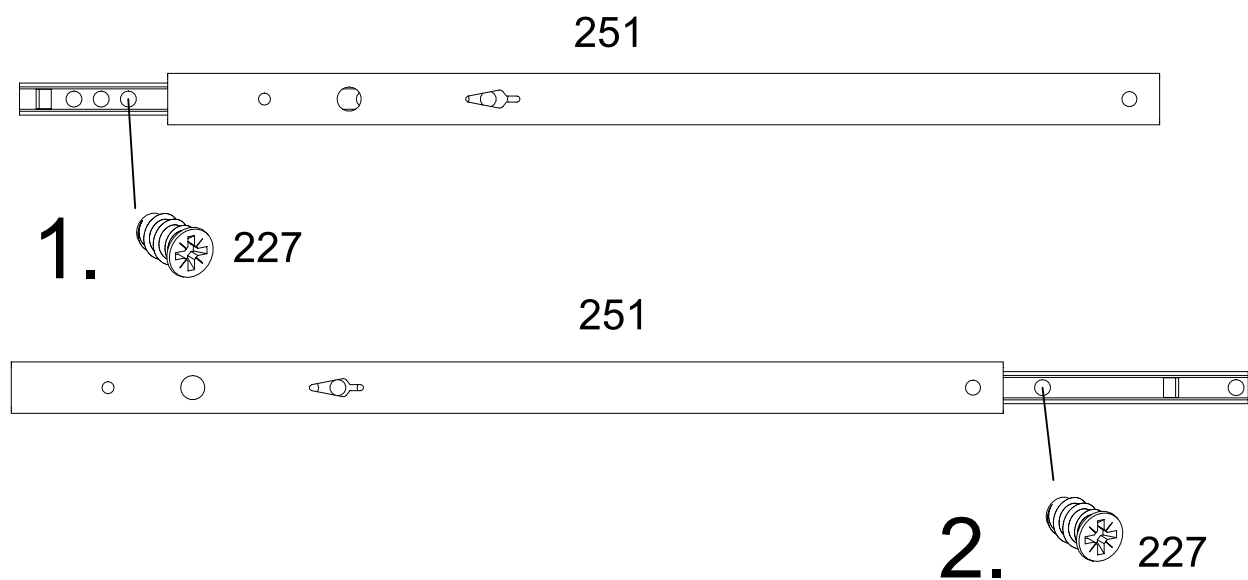
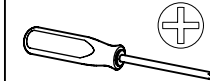
2x 251

328x17x9,5



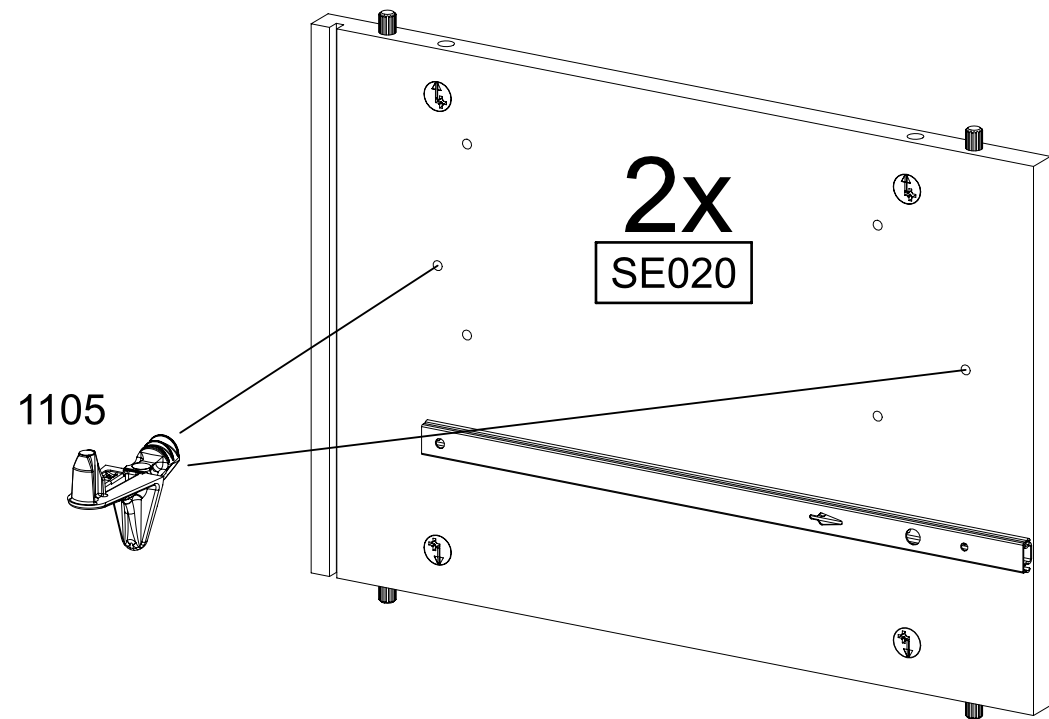
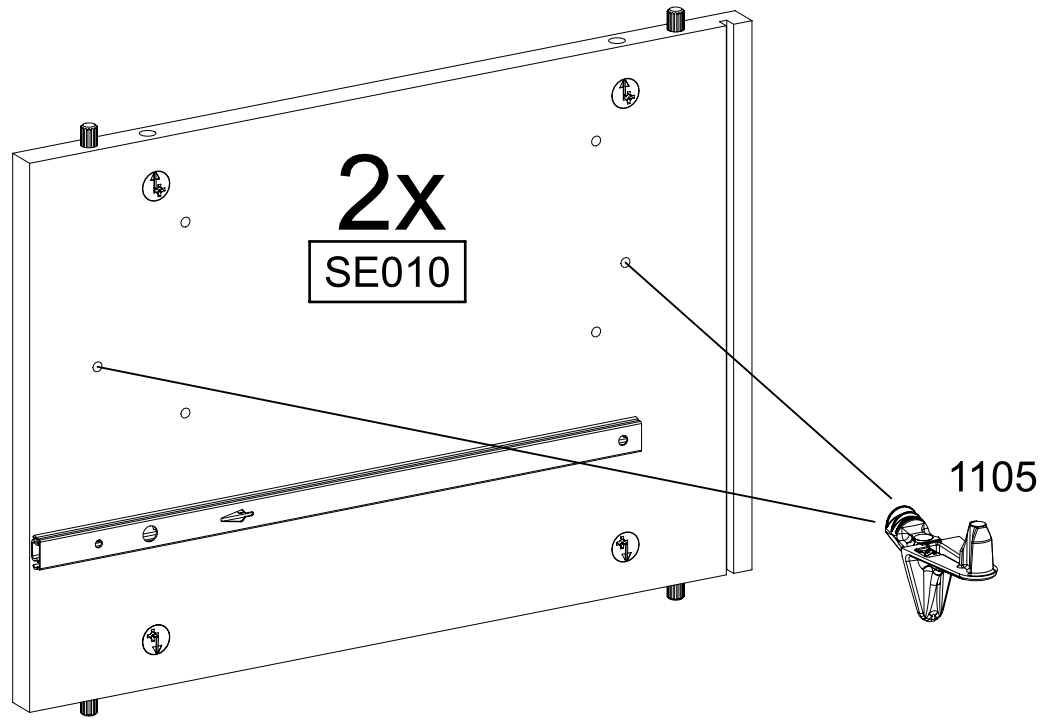
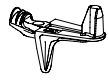
4x 227

6x10,5



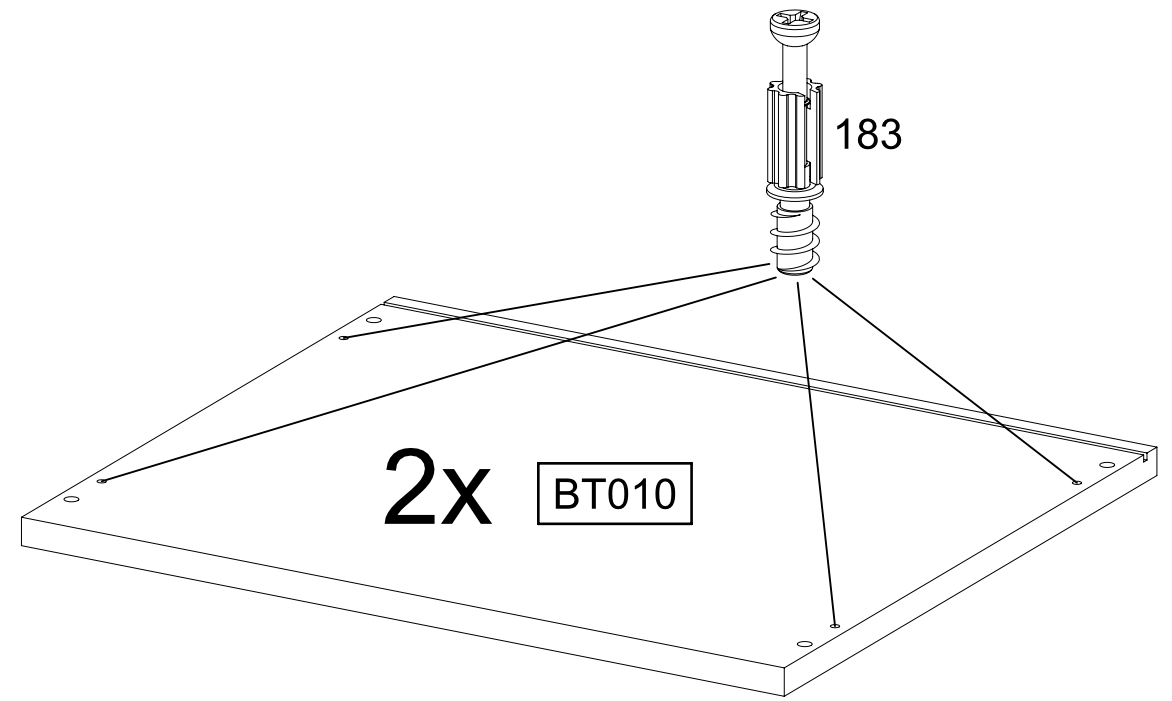
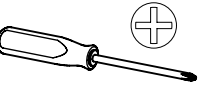
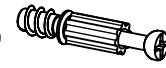
7

8x 1105



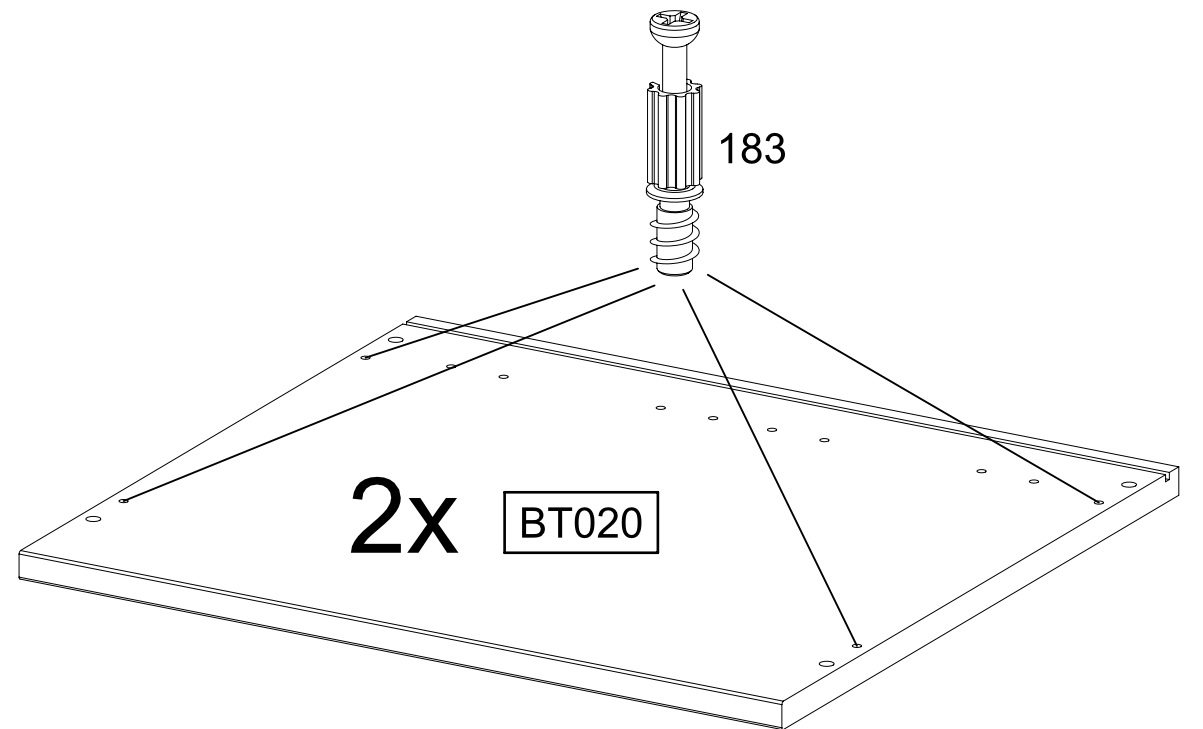
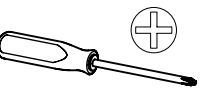
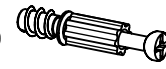
8

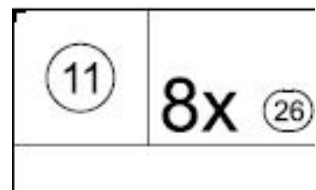
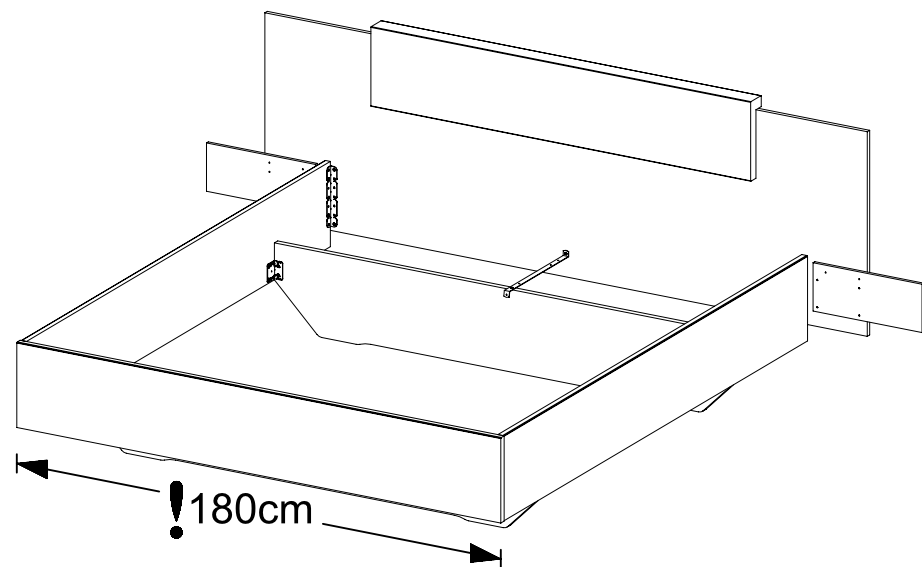
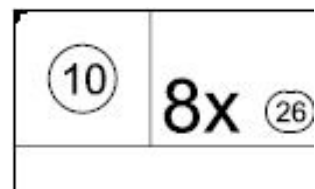
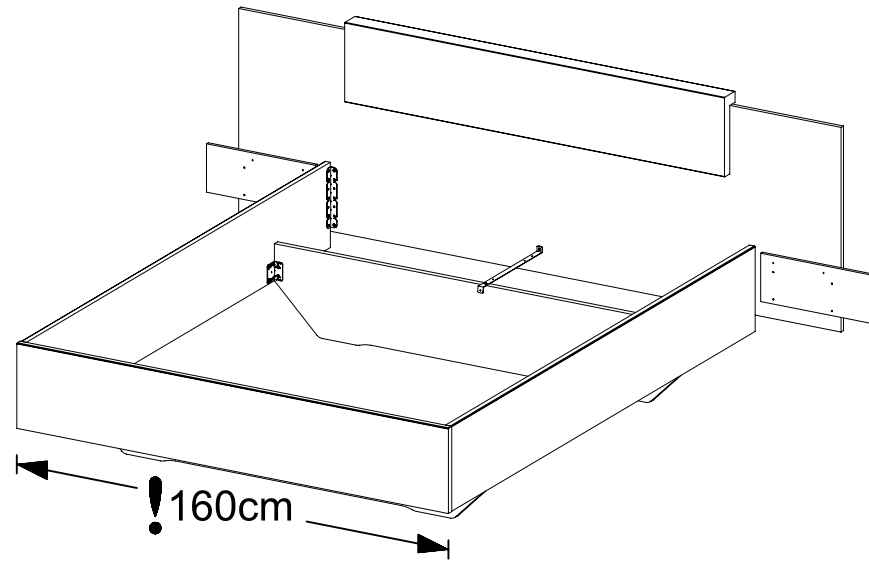
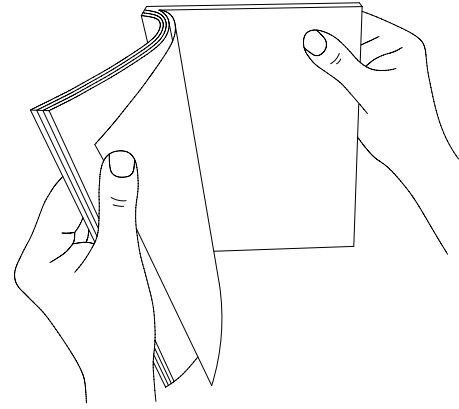
8x 183



9

8x 183





10

8x

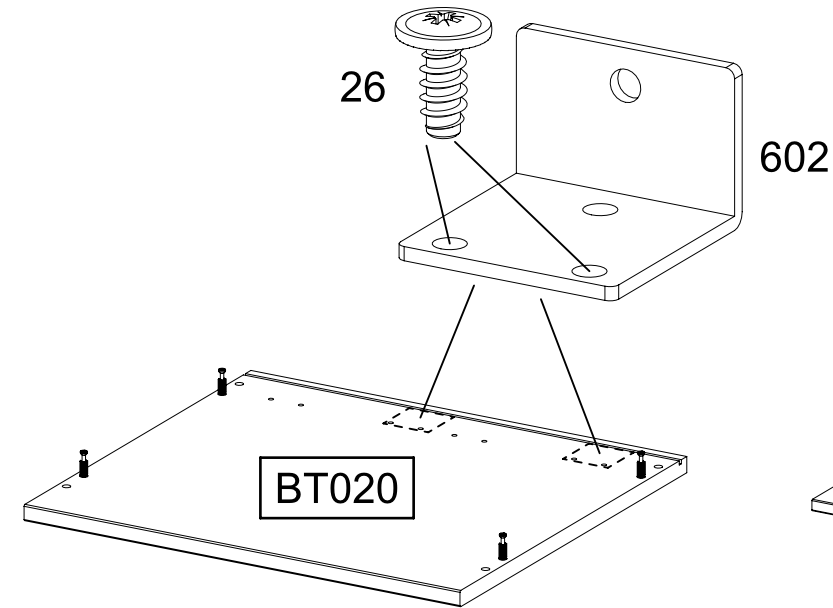
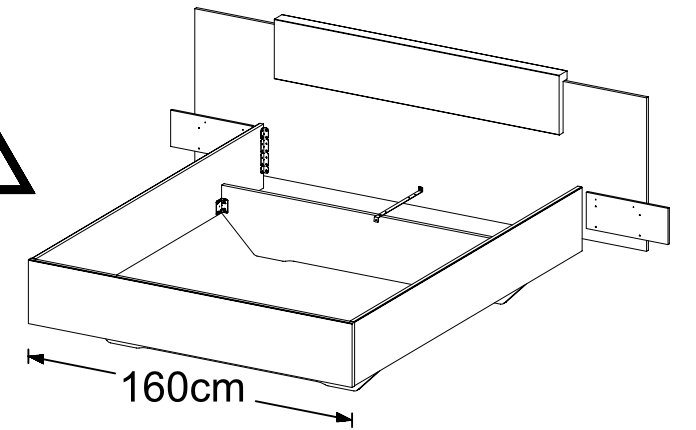
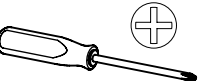
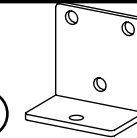
26

6,3x14

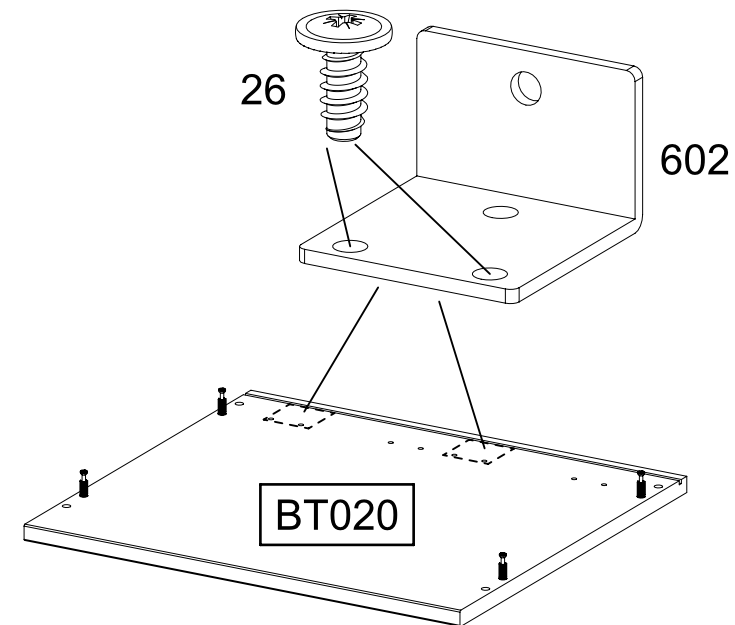


4x

602



1x

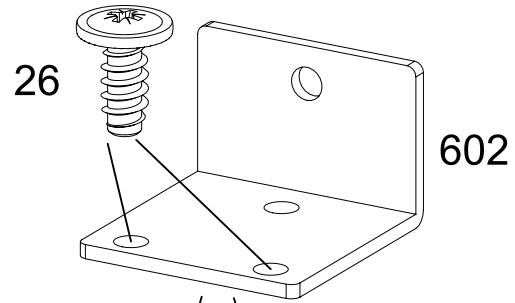
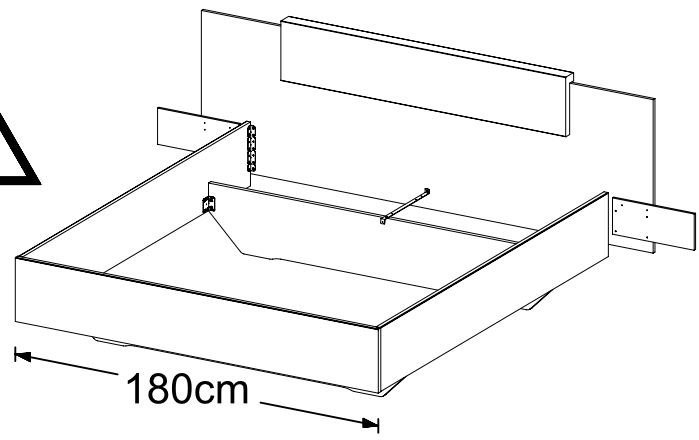
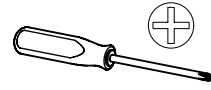


1x

11

8x 26 6,3x14

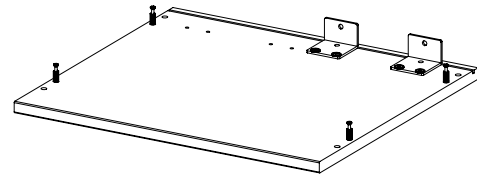
4x 602



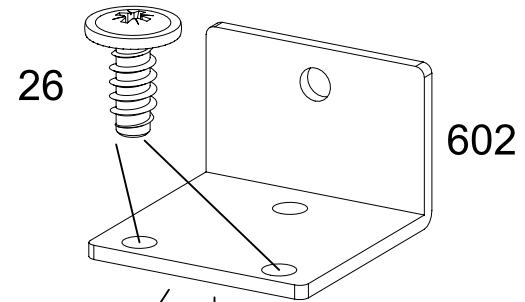
602

26

1x



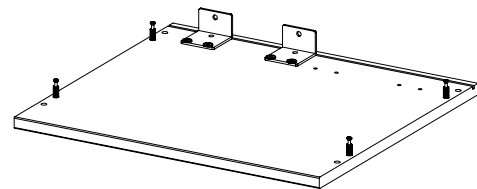
BT020



602

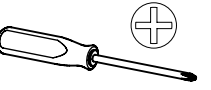
26

1x

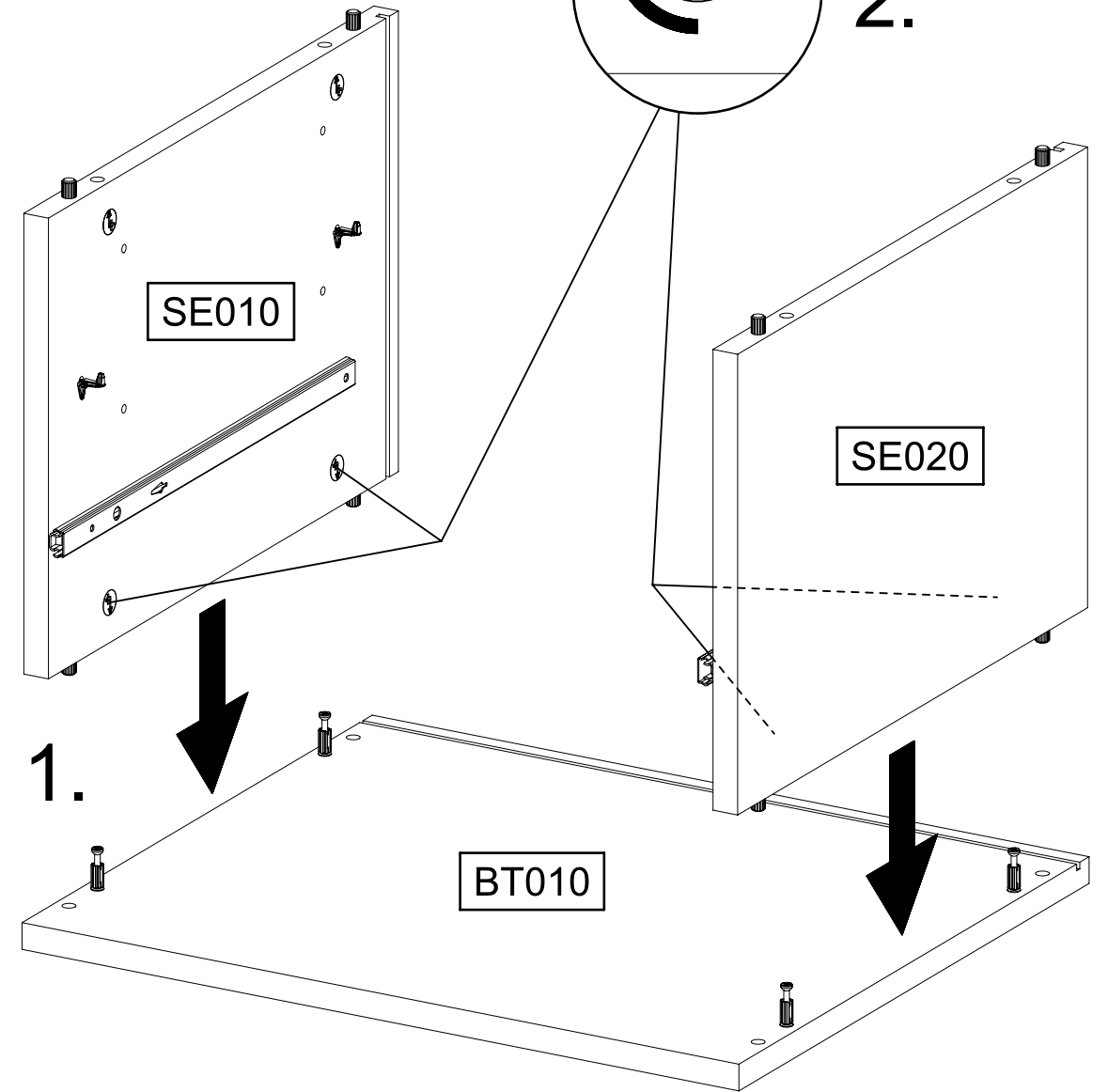
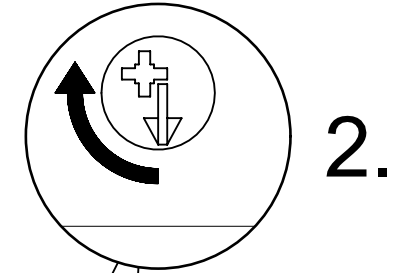


BT020

12



2x



SE010

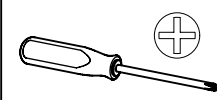
SE020

BT010

1.

2.

13



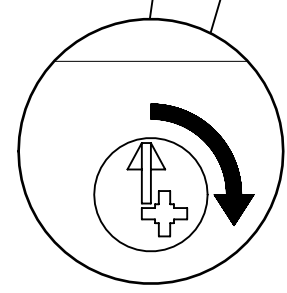
2x

BT020

1.

SE010

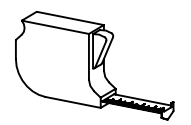
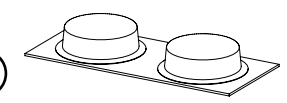
SE020



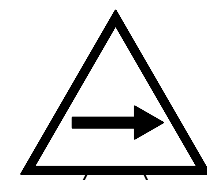
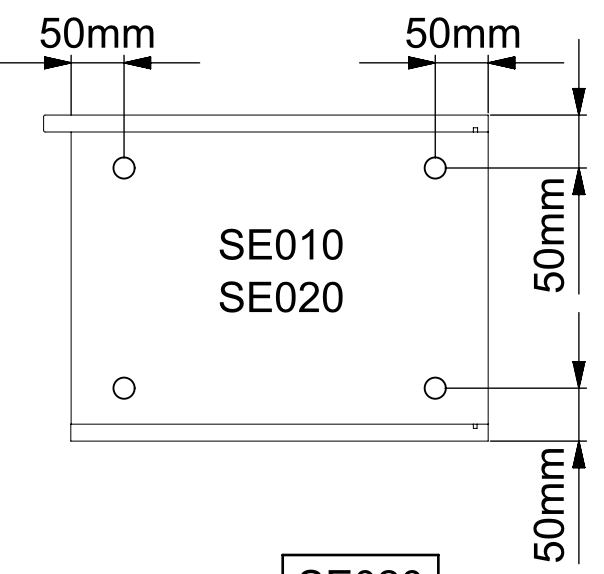
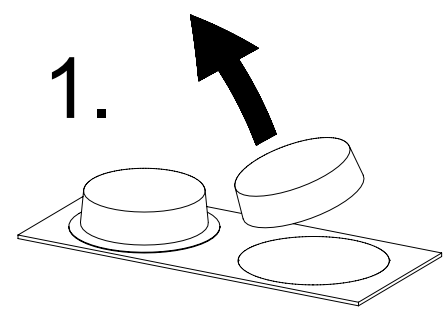
2.

14

4x 615



1.



SE020

2.

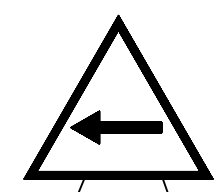
SE020

615

SE010

2.

615



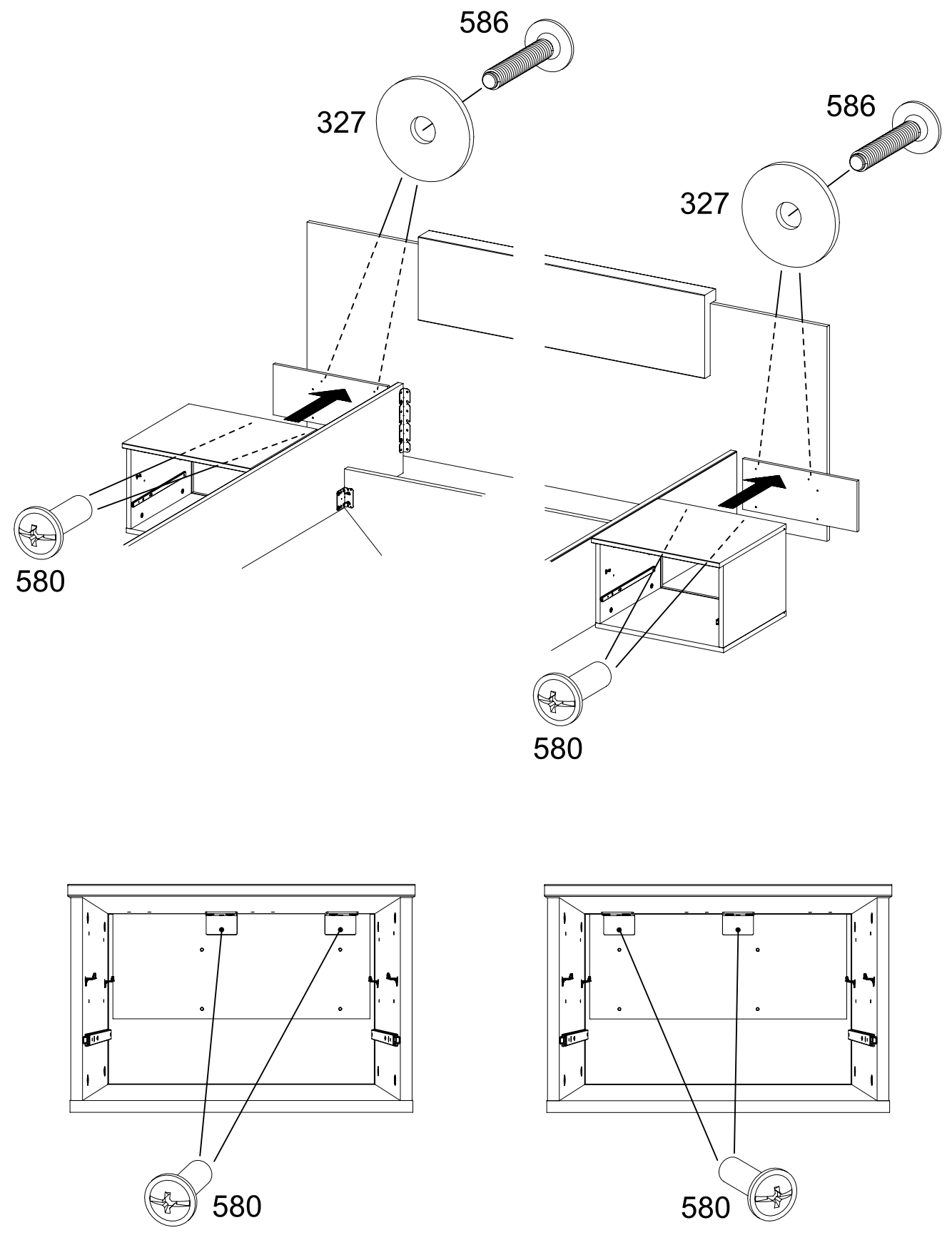
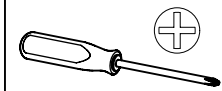
SE010

15

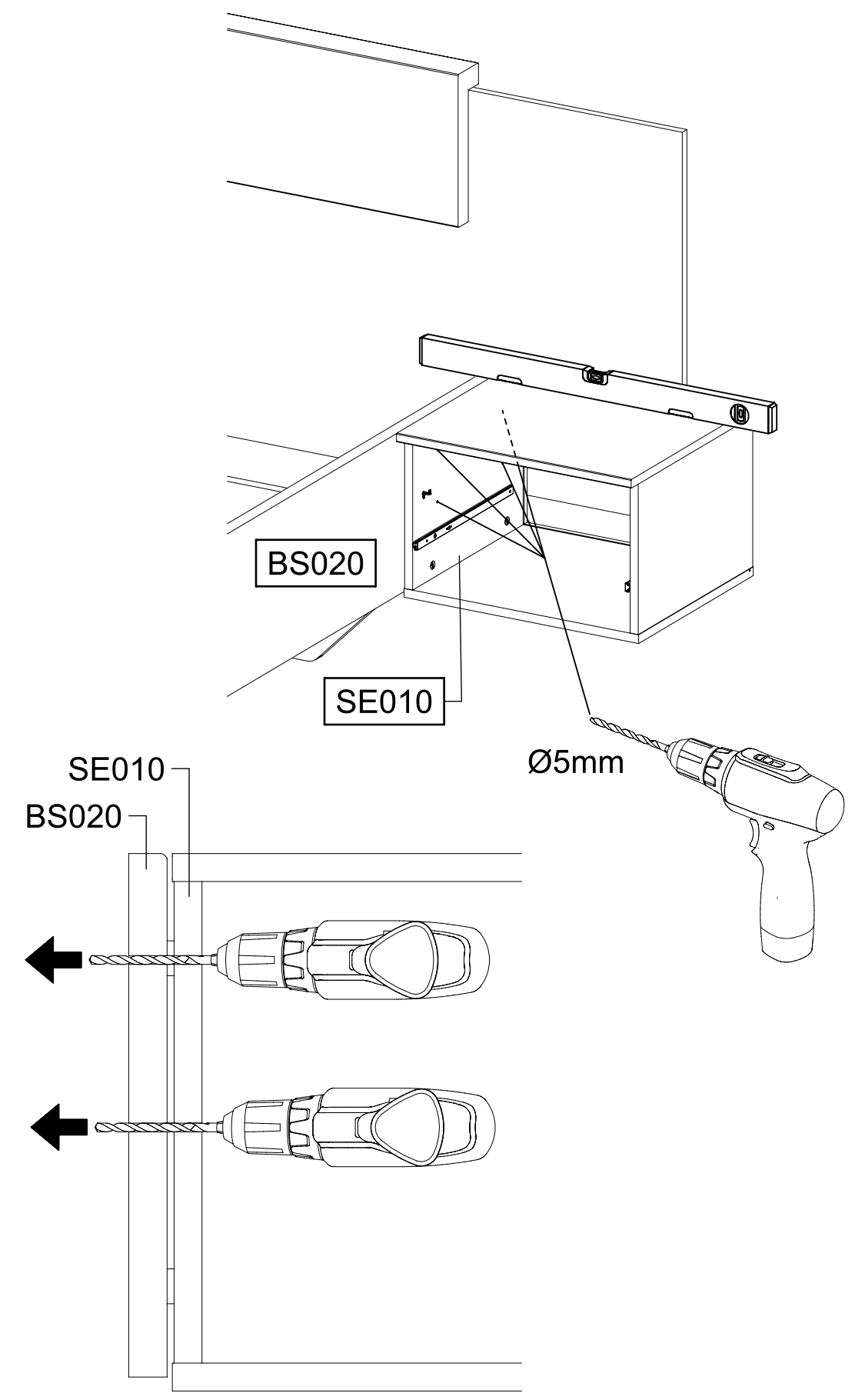
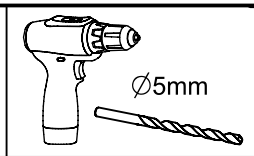
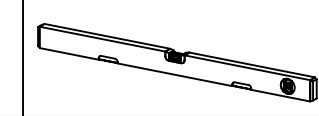
4x 580 M4

4x 586 M4x22

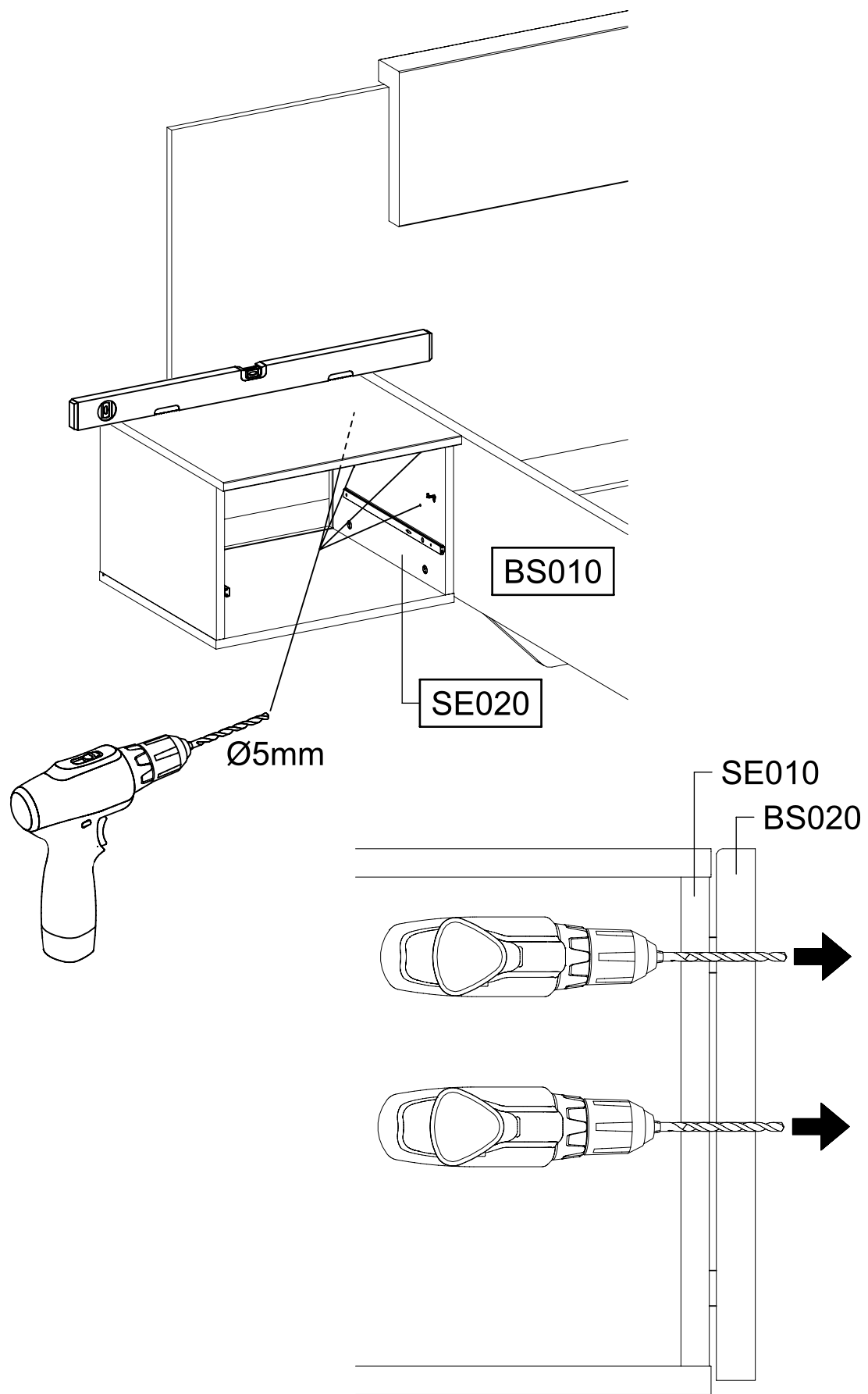
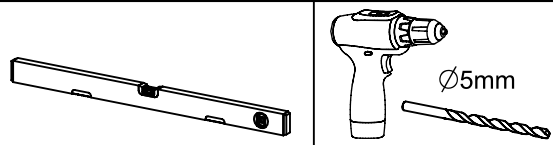
4x 327 20/5x1,5



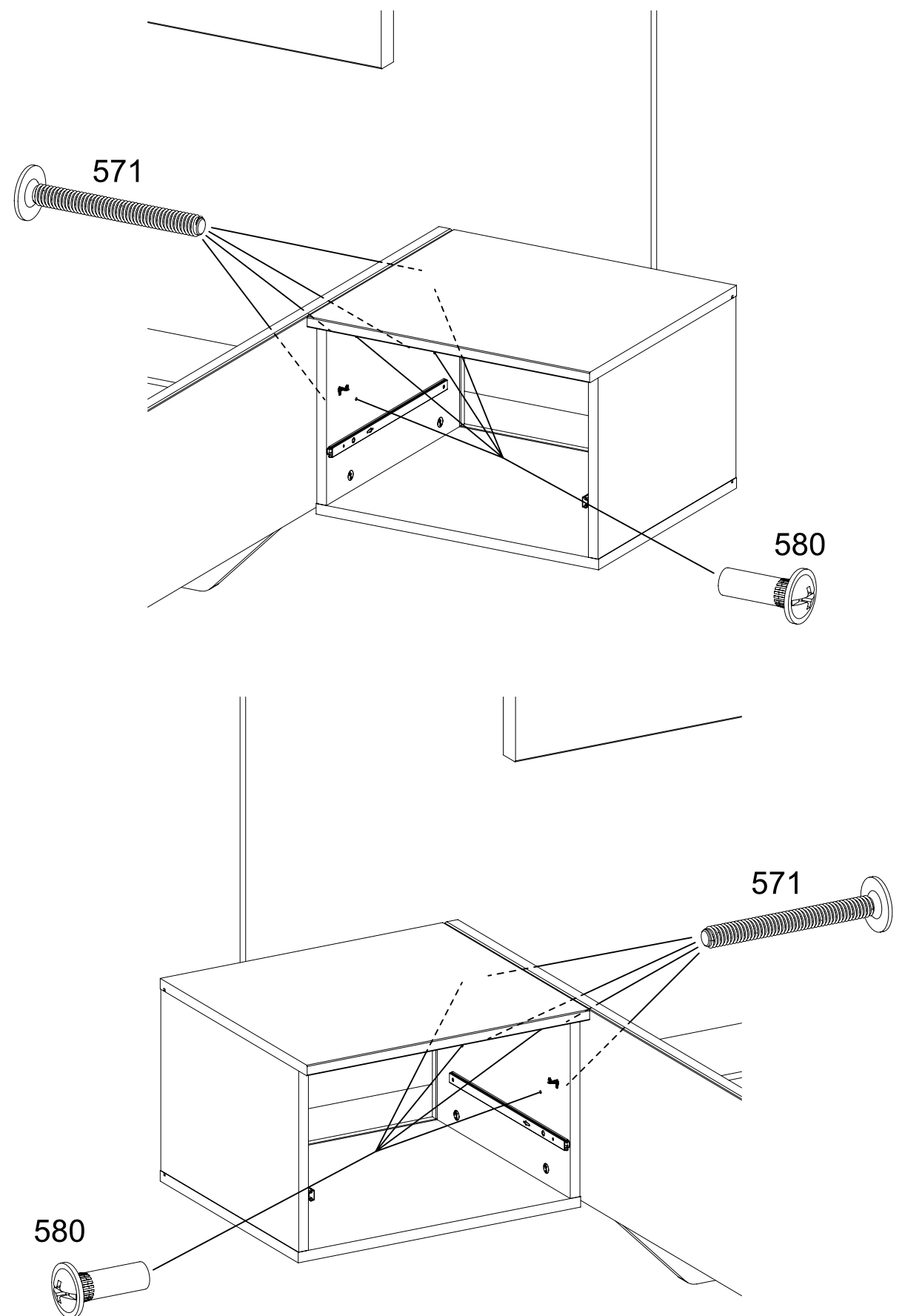
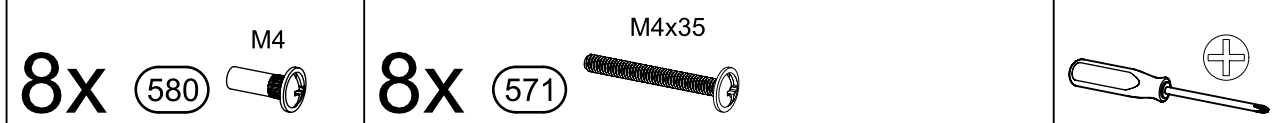
16



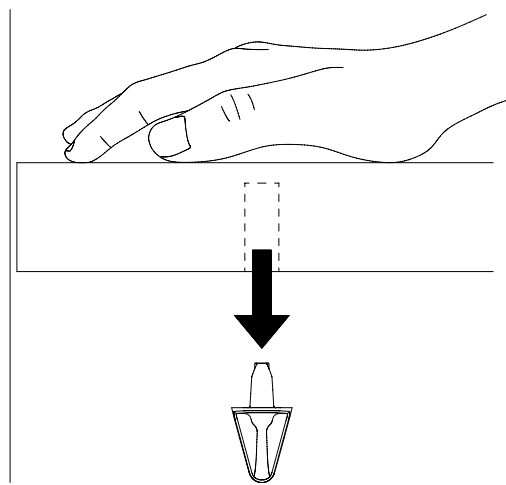
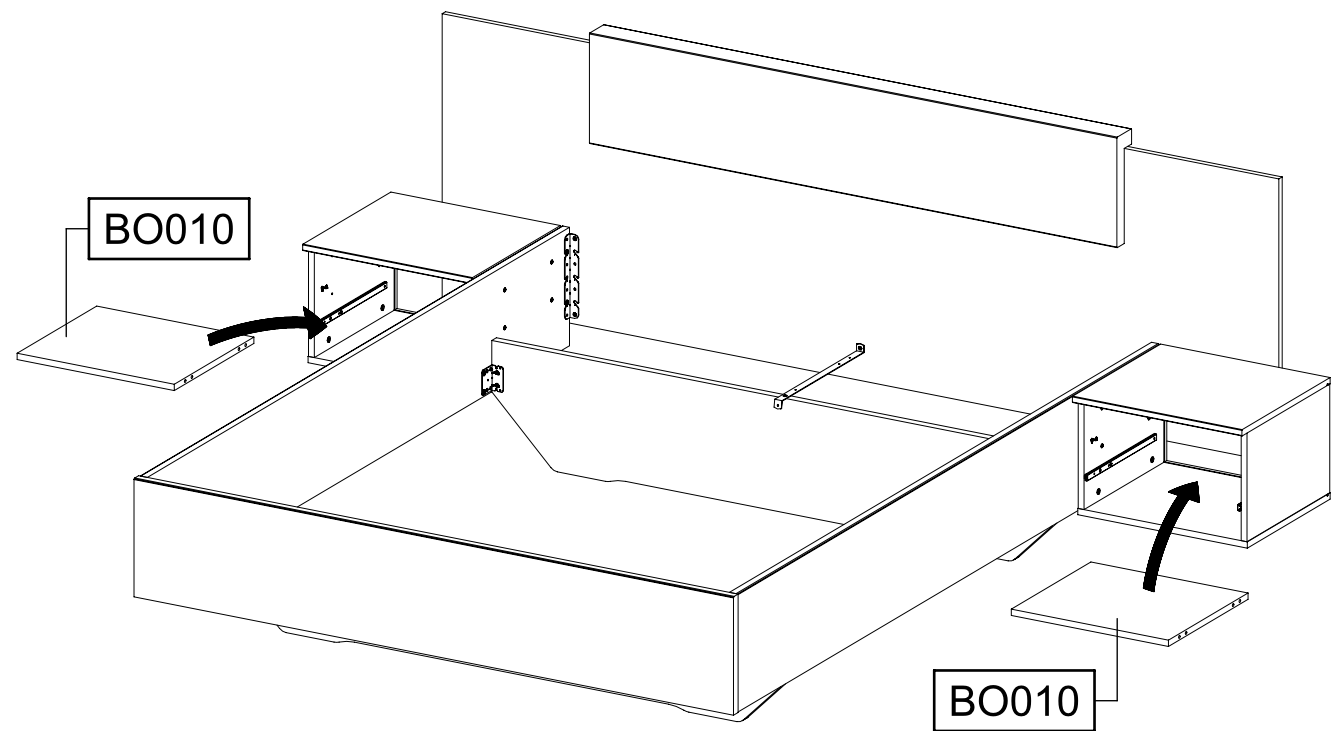
17



18



19



20

4x 568 M4x9

