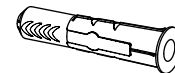
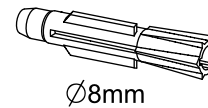
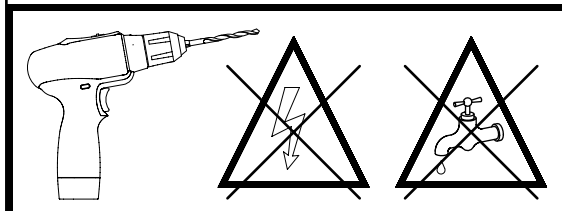
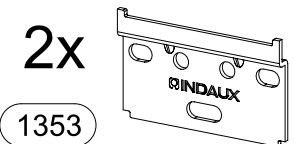
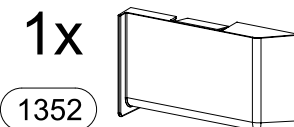
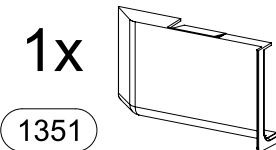
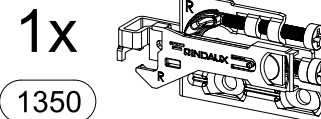
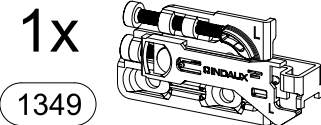
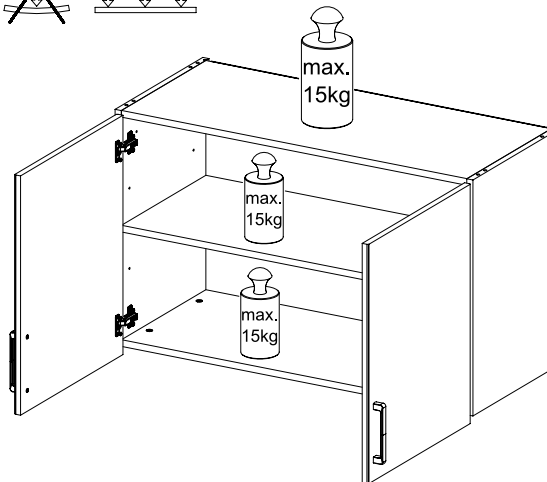
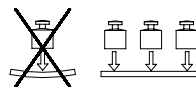
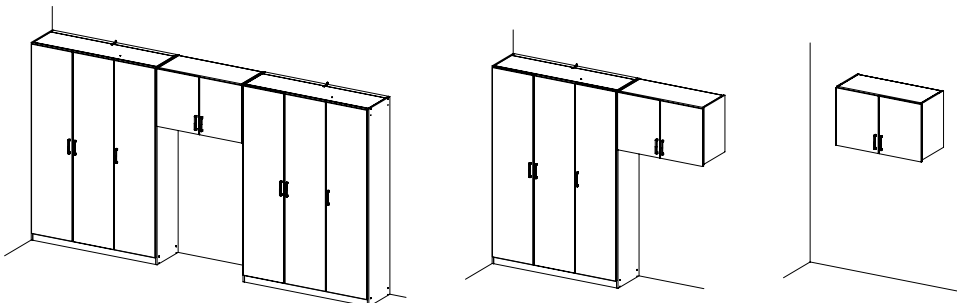
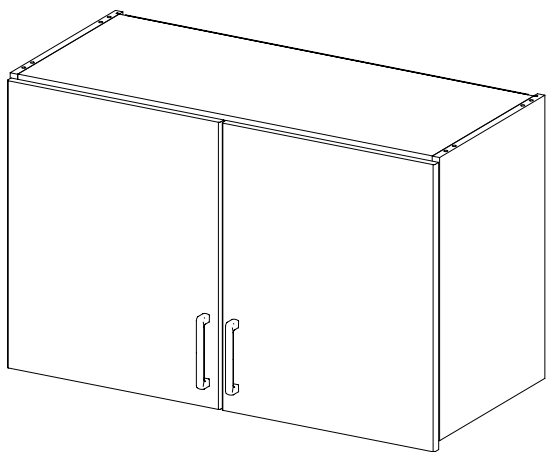
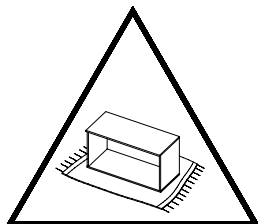
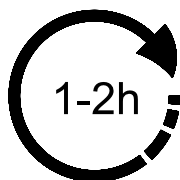
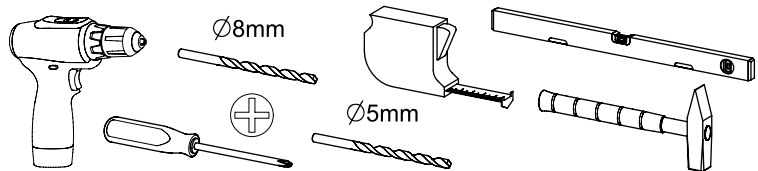
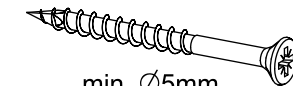
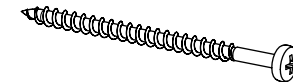
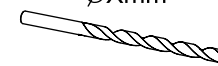


M2756_02

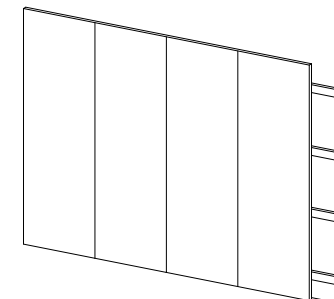
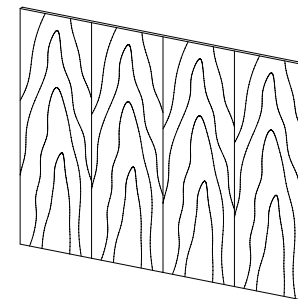
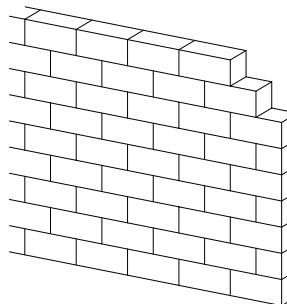
rauch

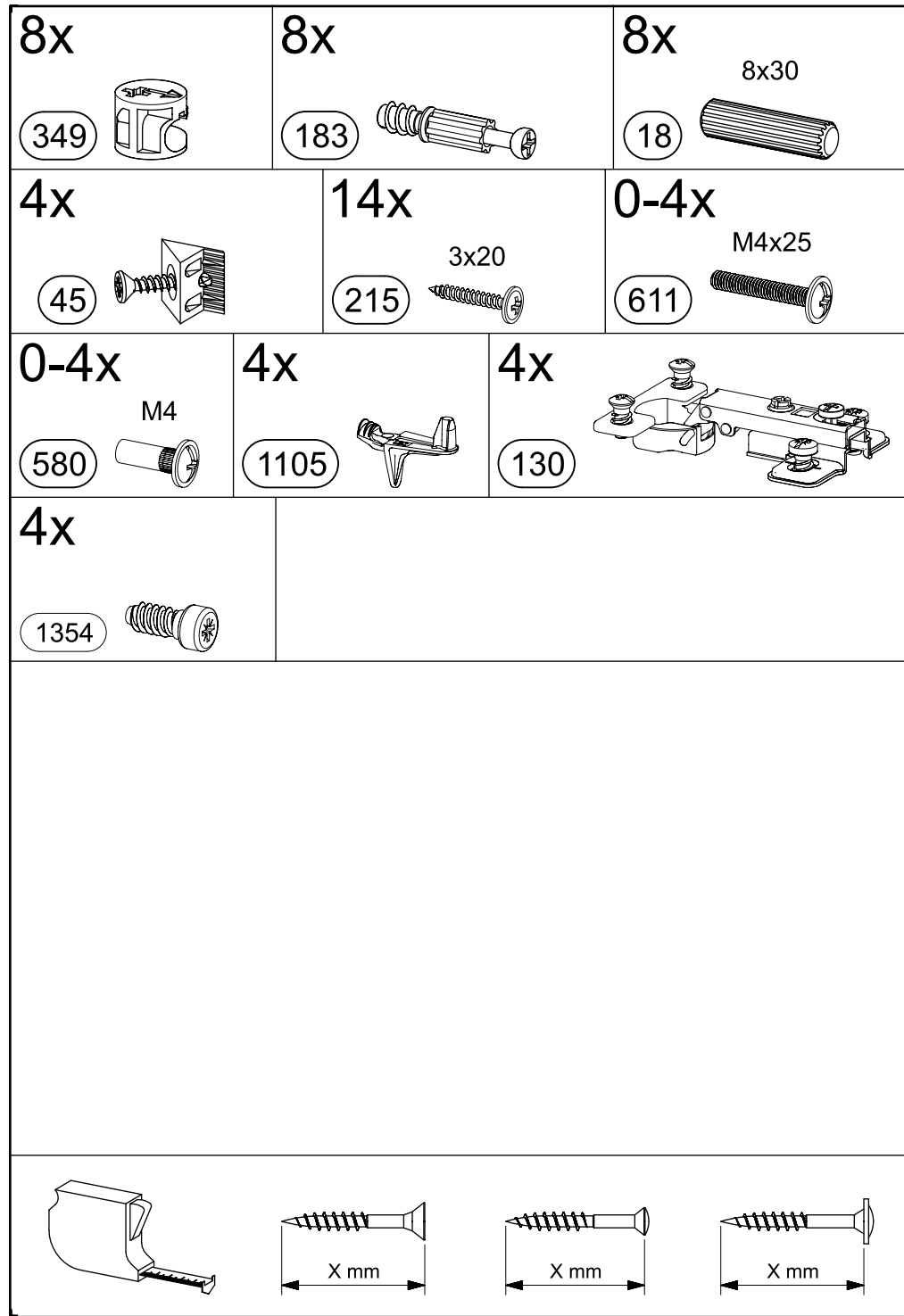
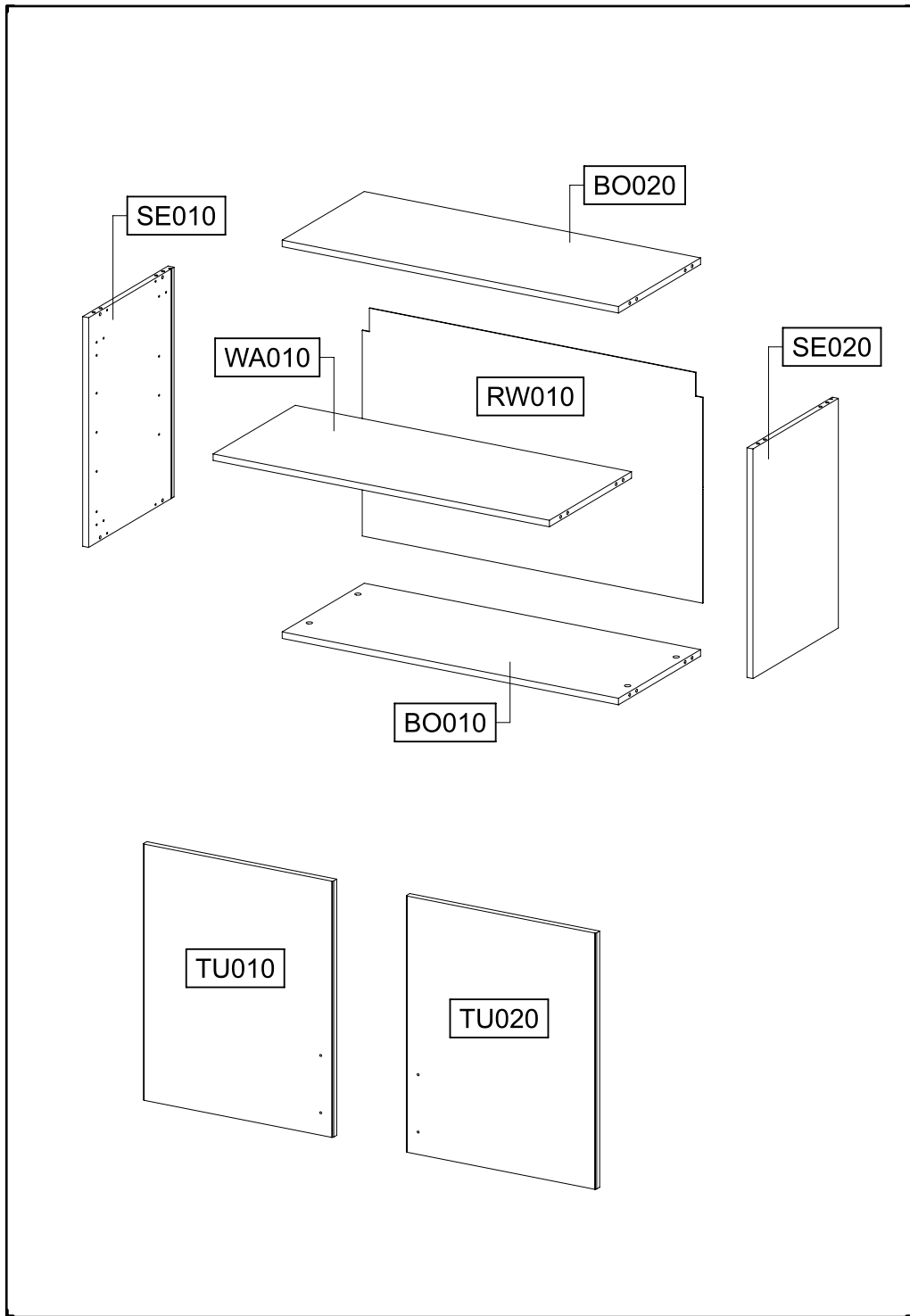


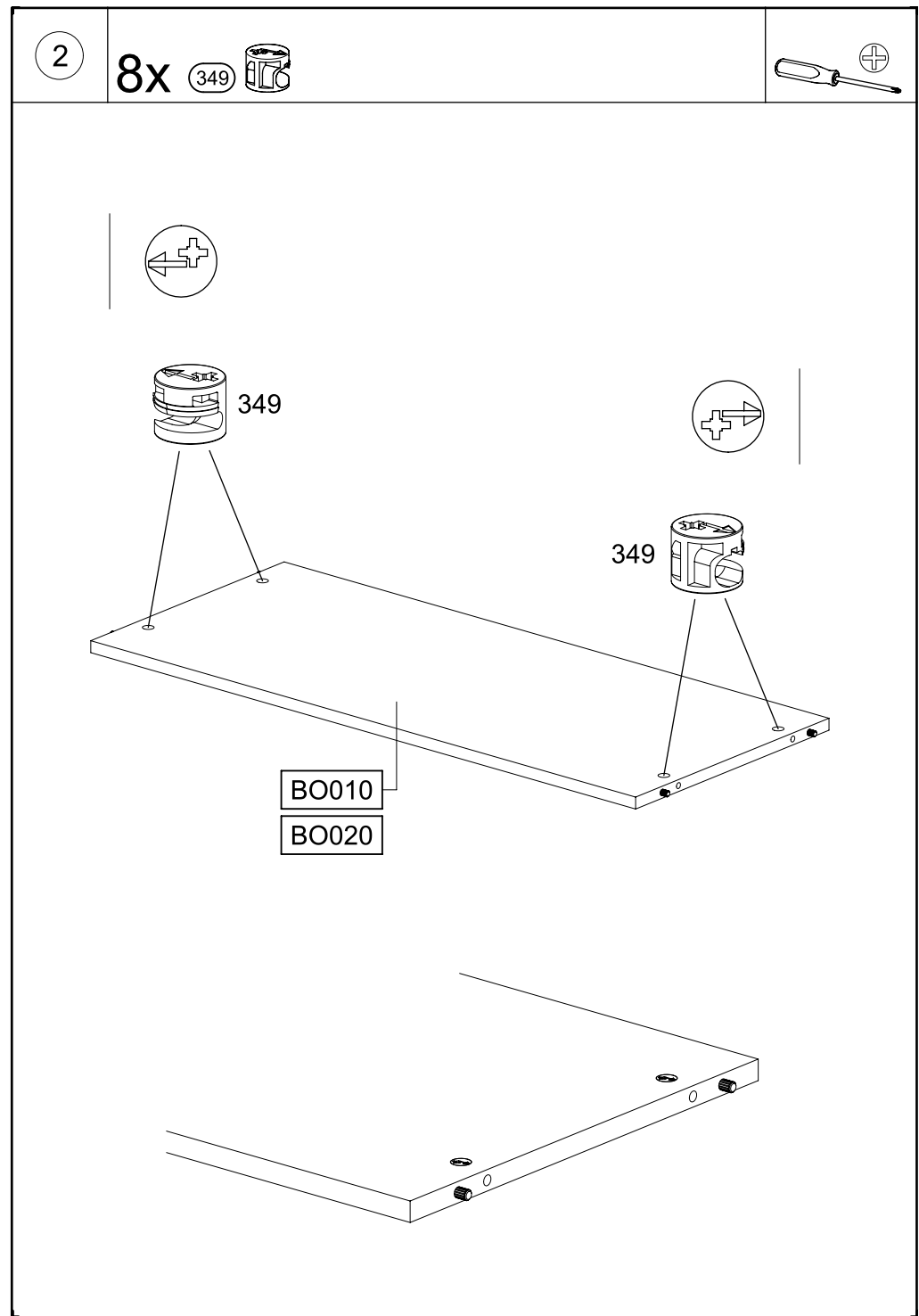
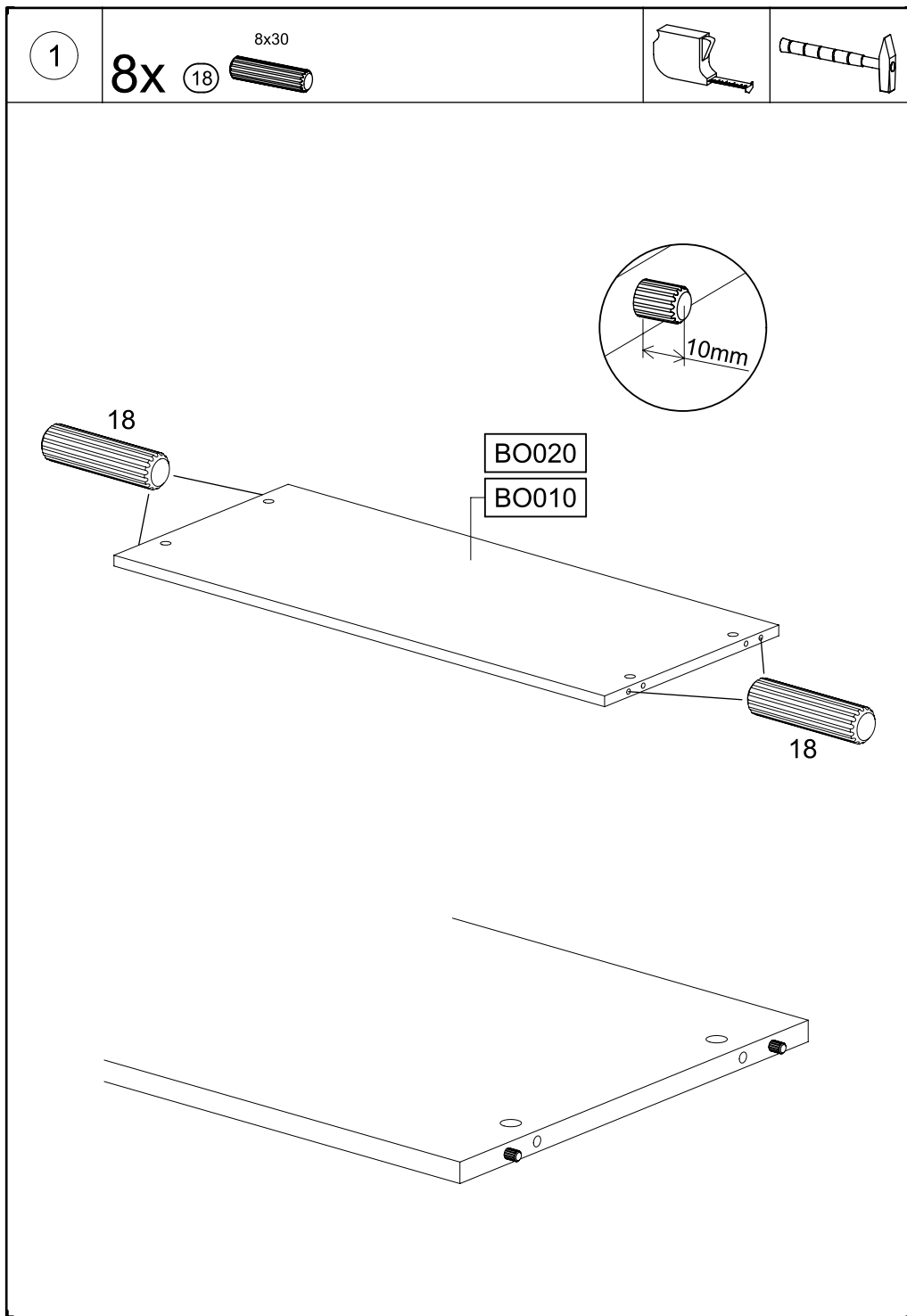
ØXmm

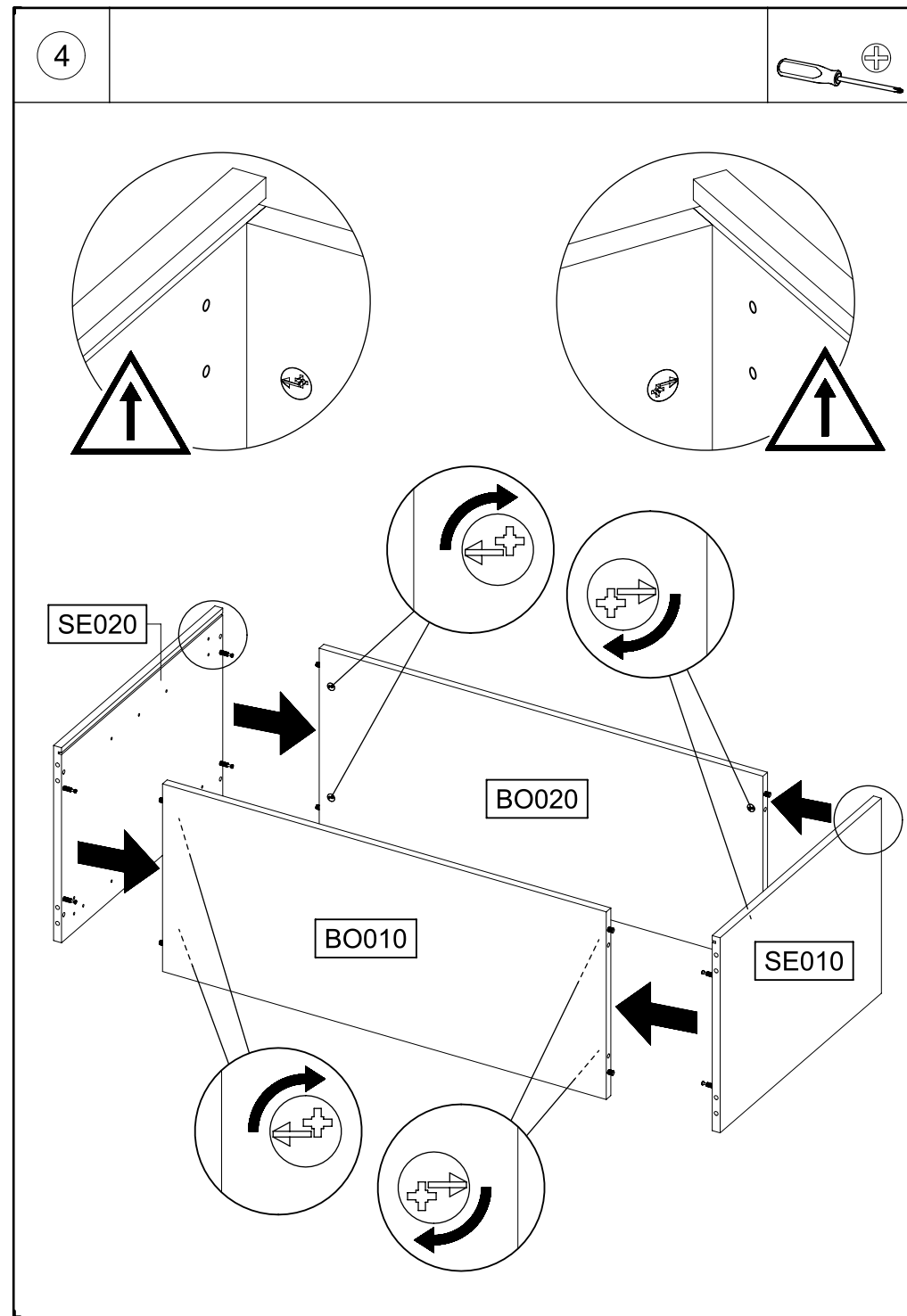
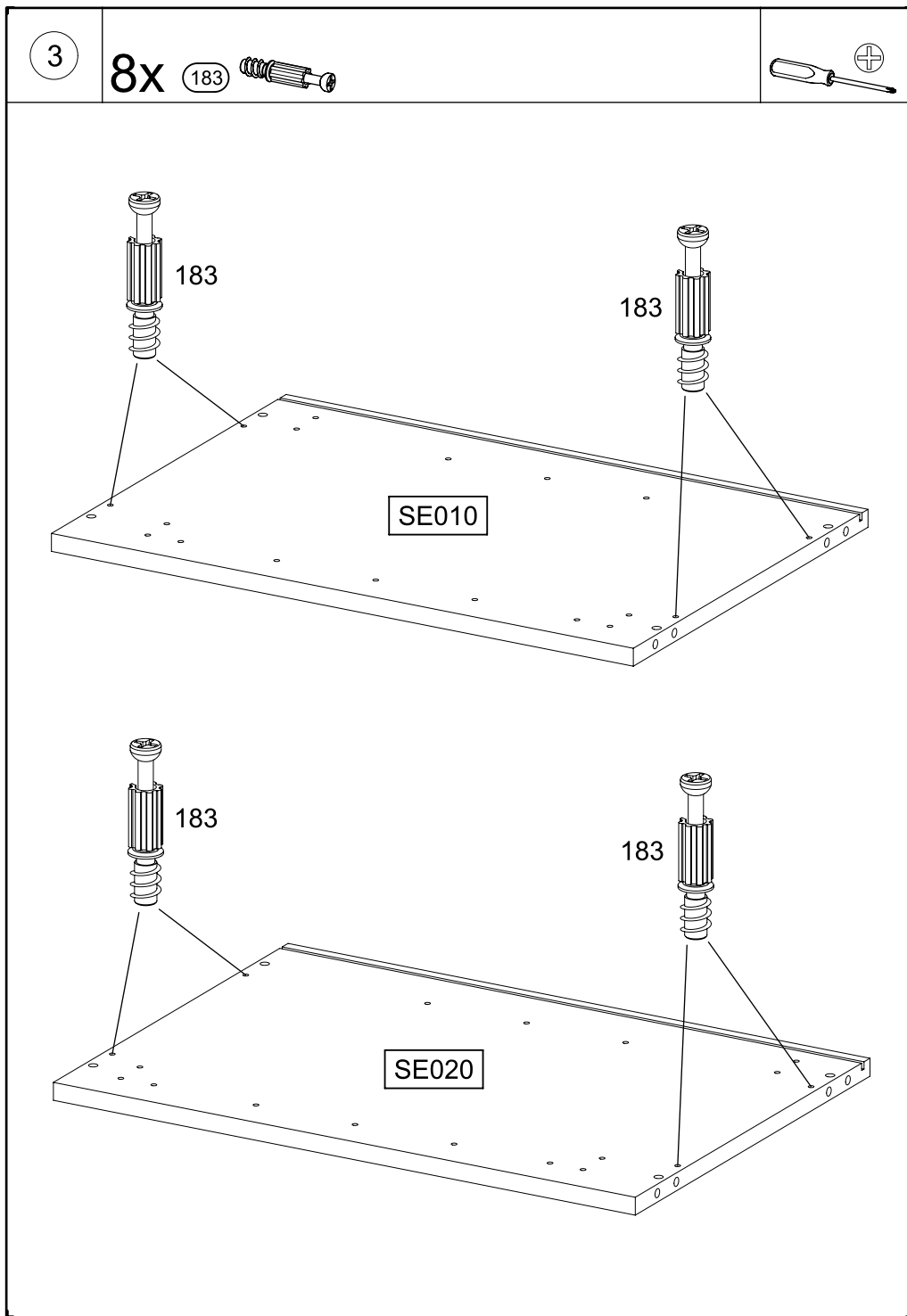


min. Ø5mm
max. Ø6mm









5

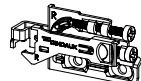
1x

1349



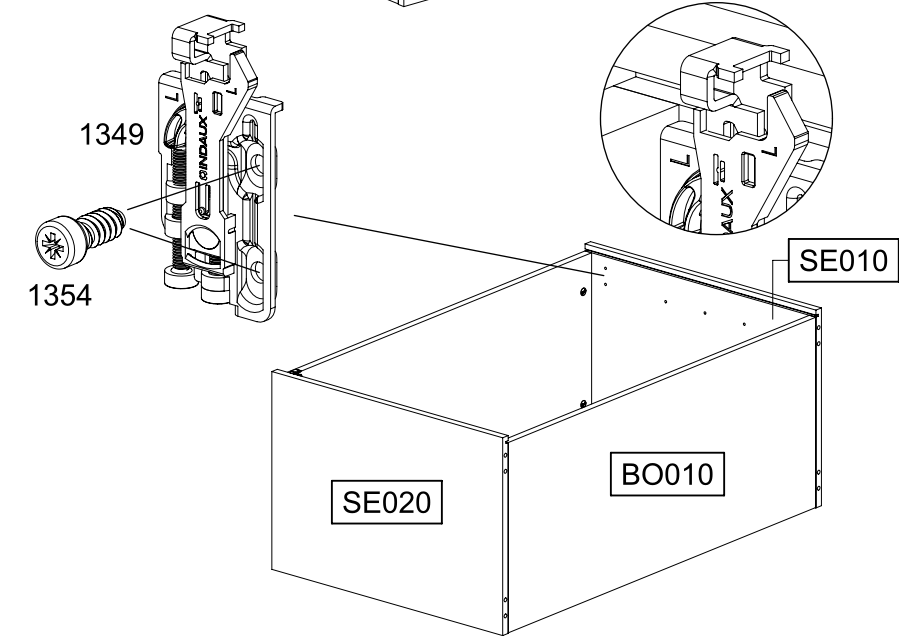
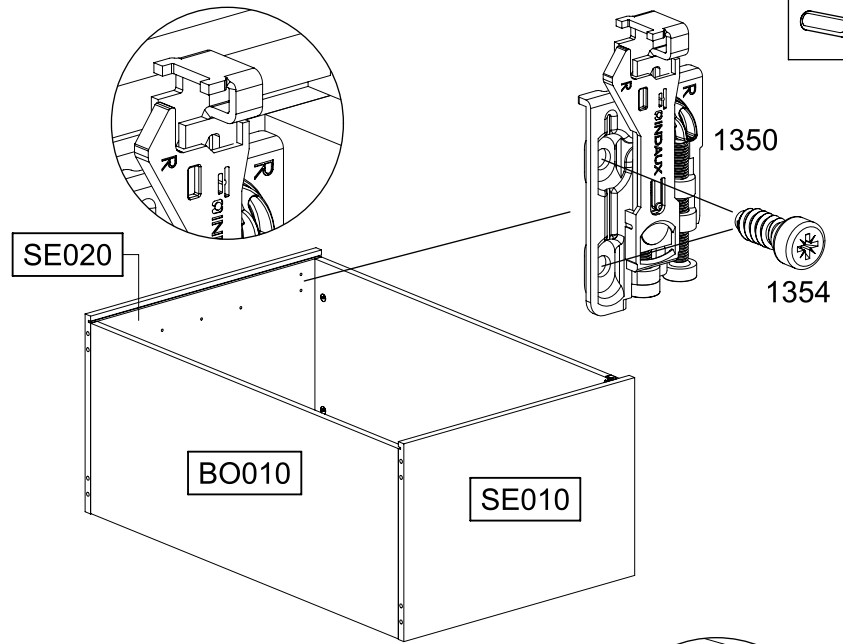
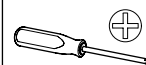
1x

1350

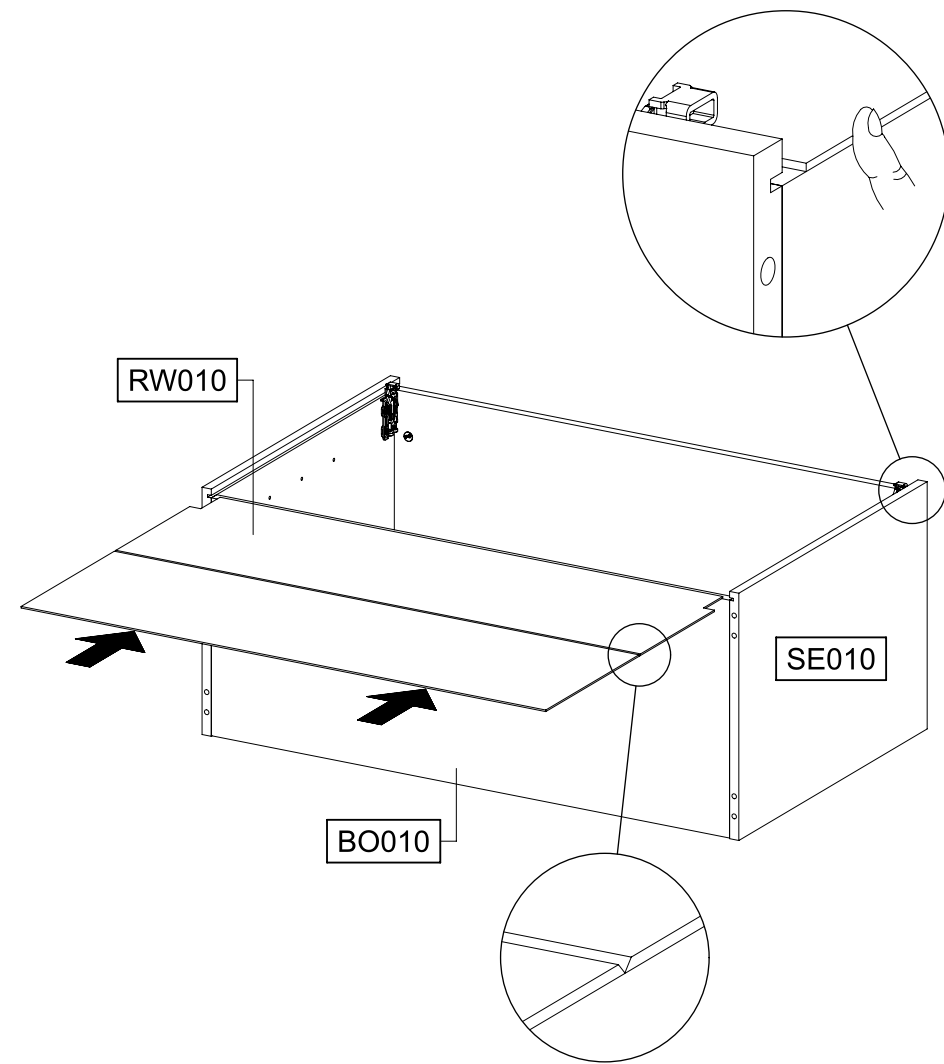


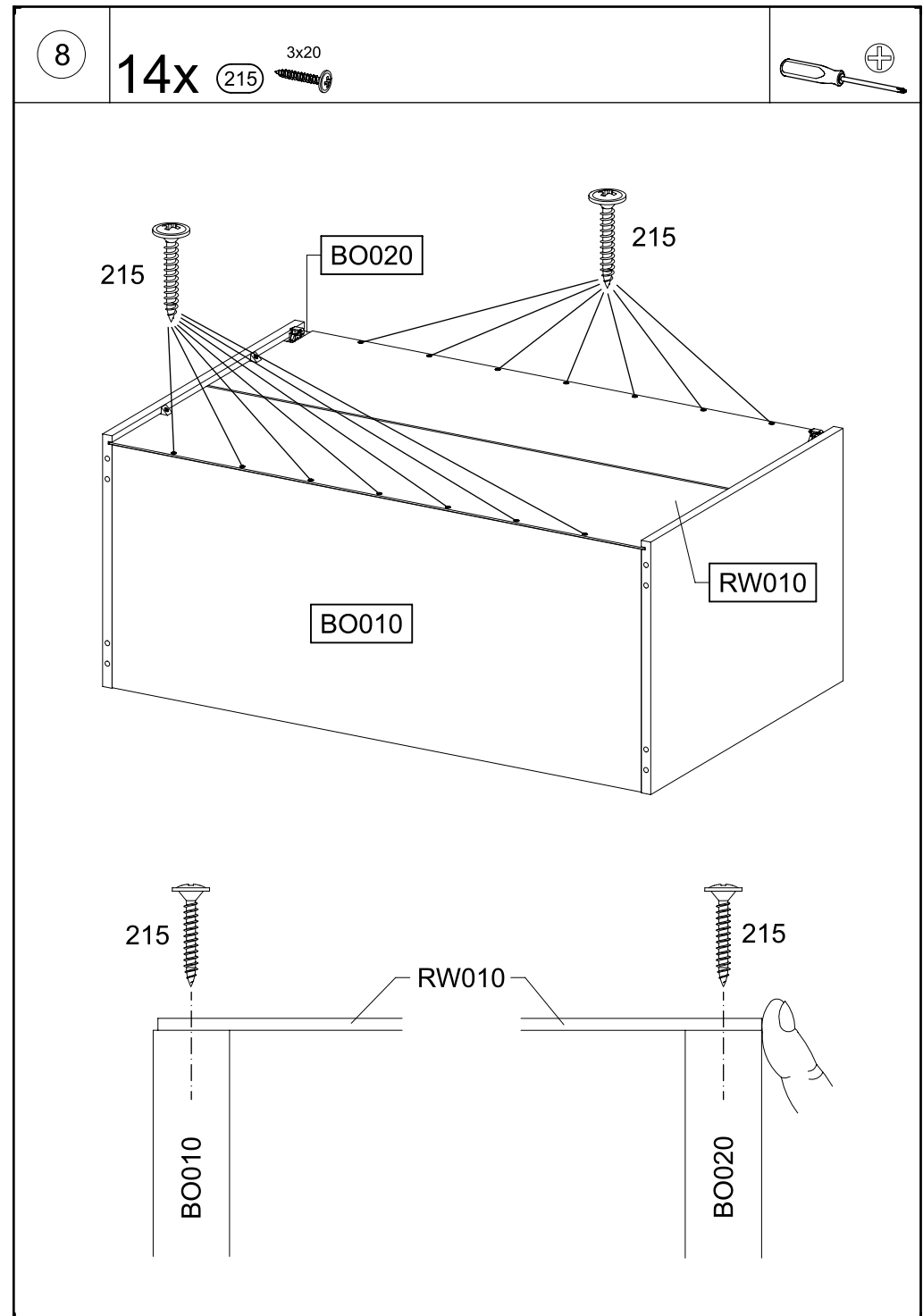
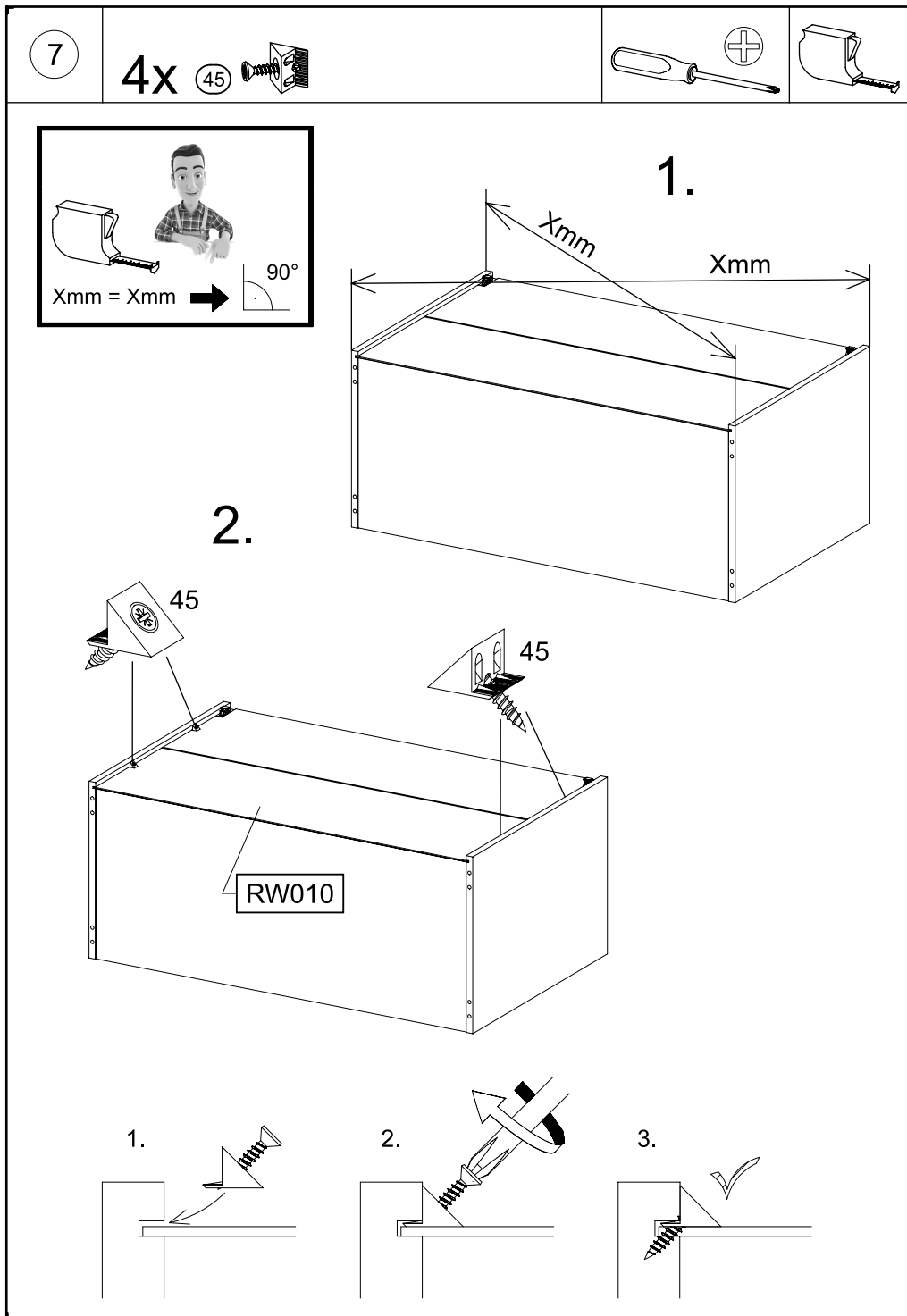
4x

1354



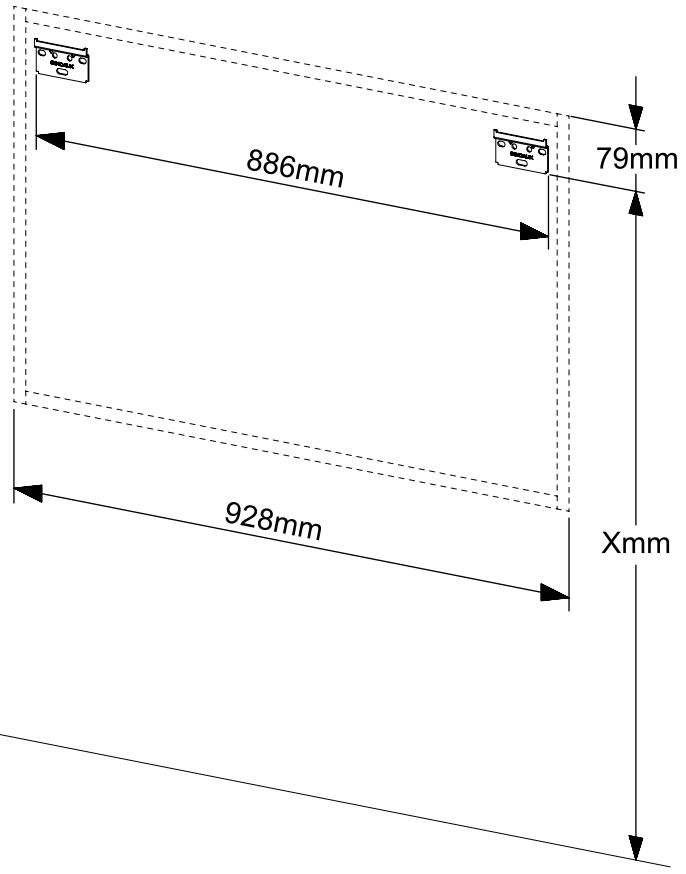
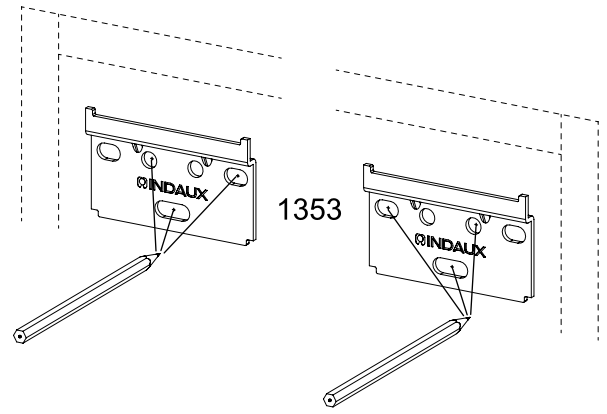
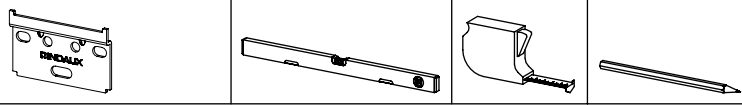
6



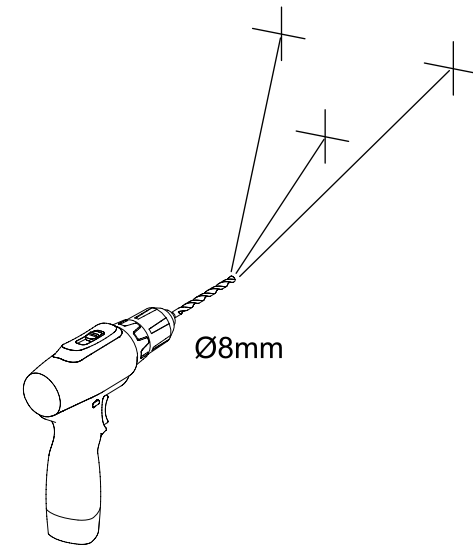
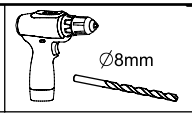


9

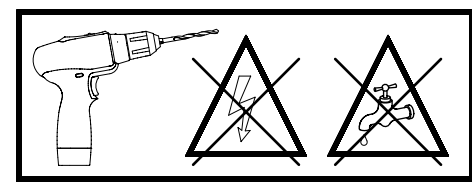
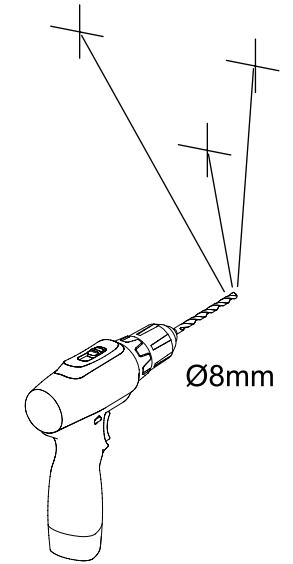
2x 1353



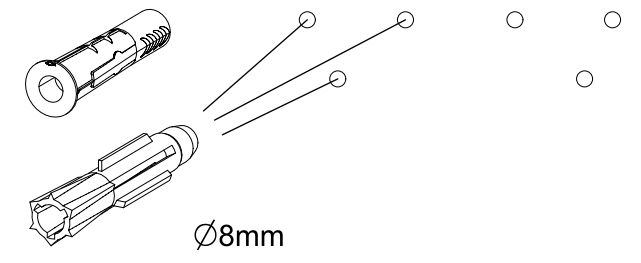
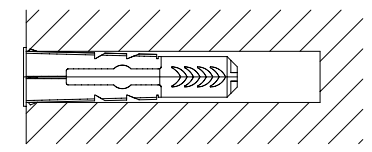
10



1.

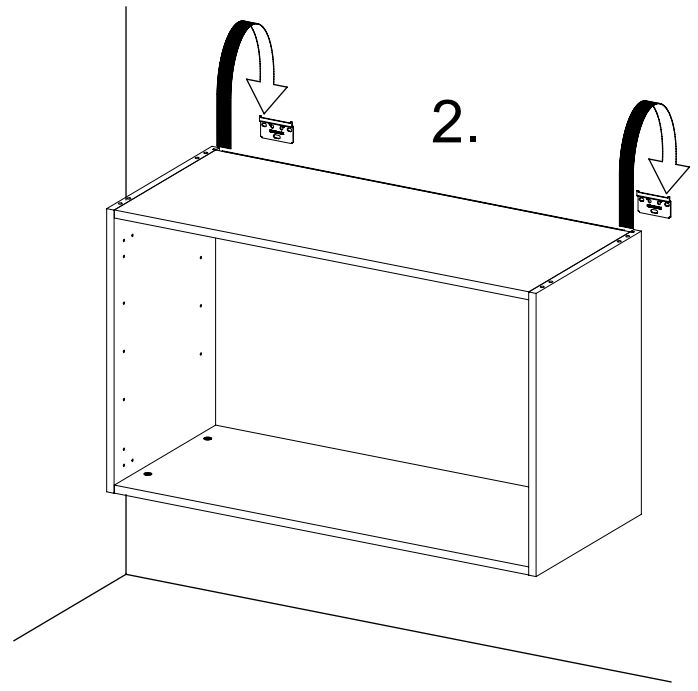
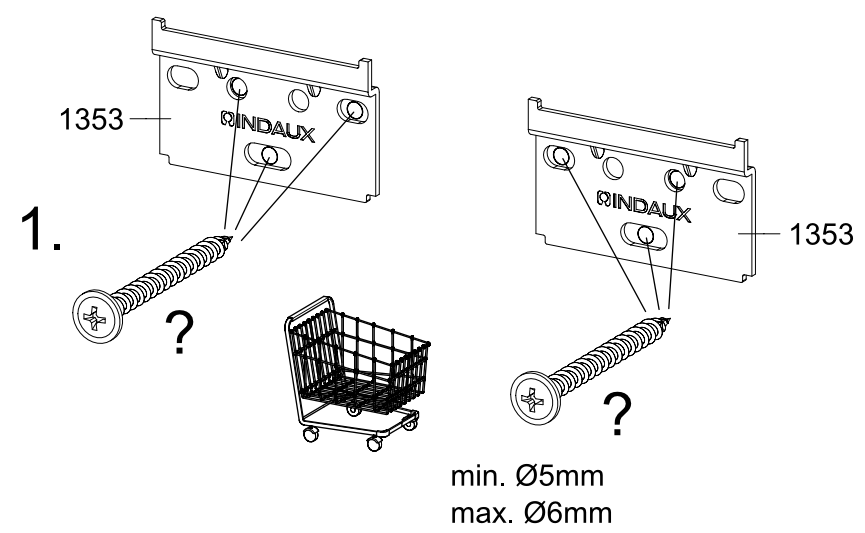
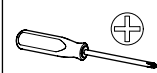


2. ?

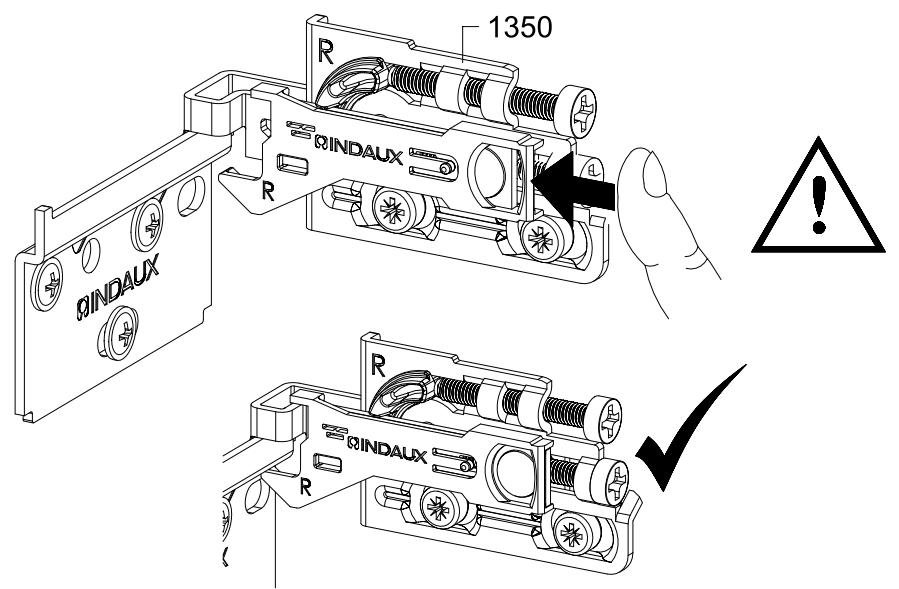
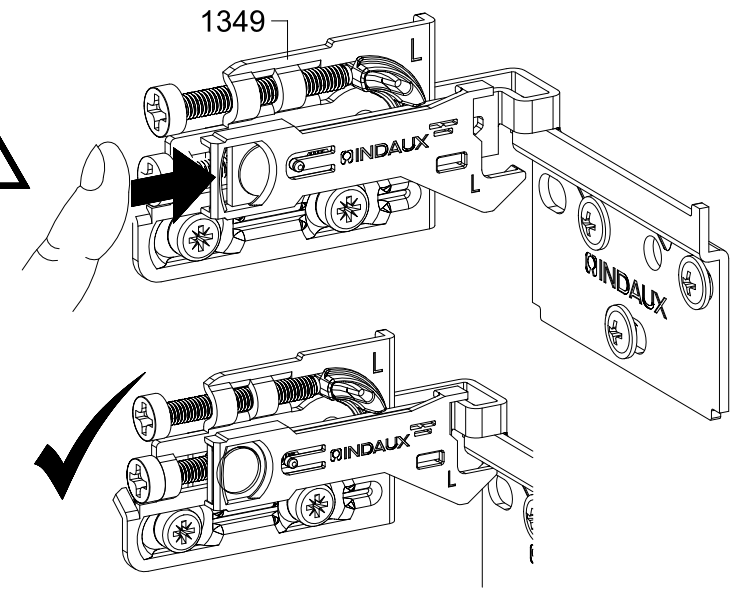


11

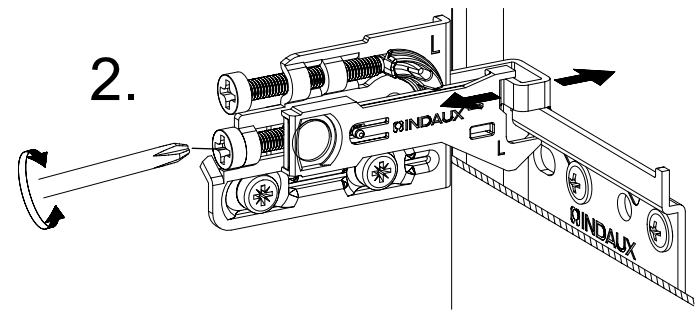
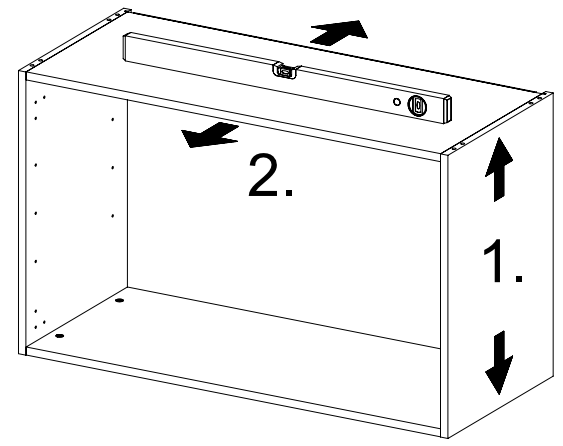
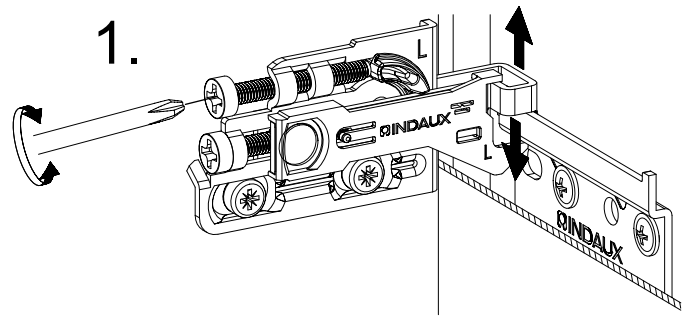
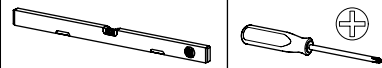
2x 1353



12



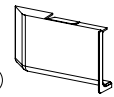
13



14

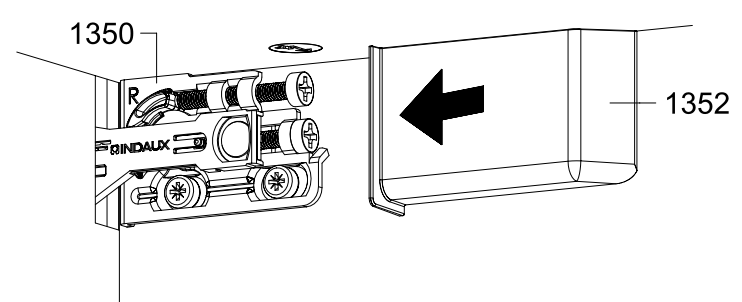
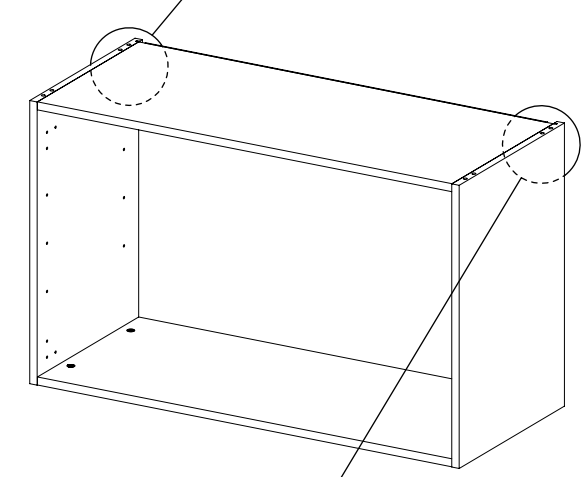
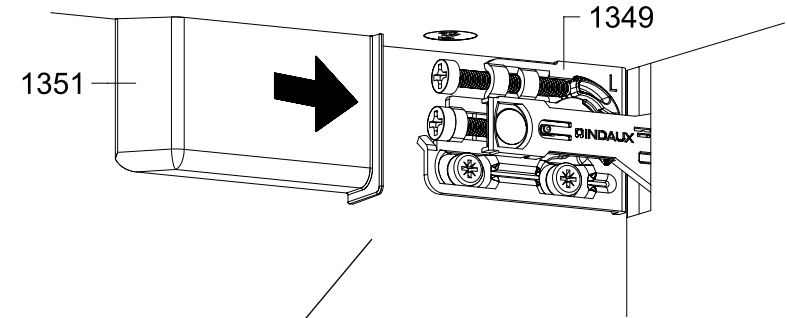
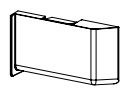
1x

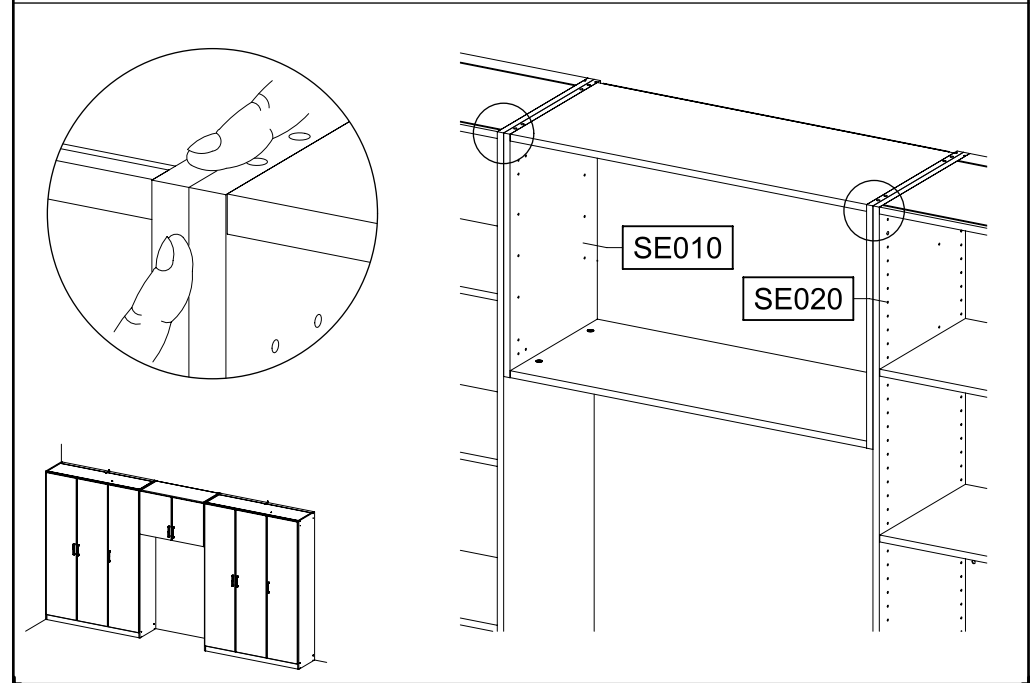
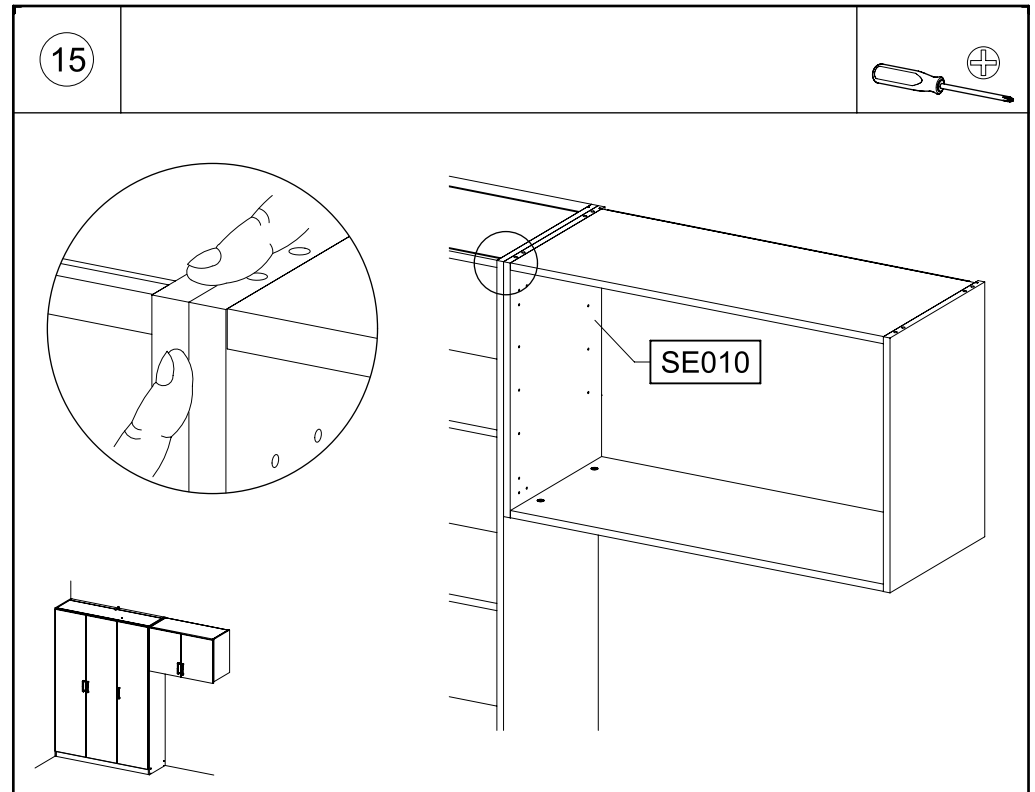
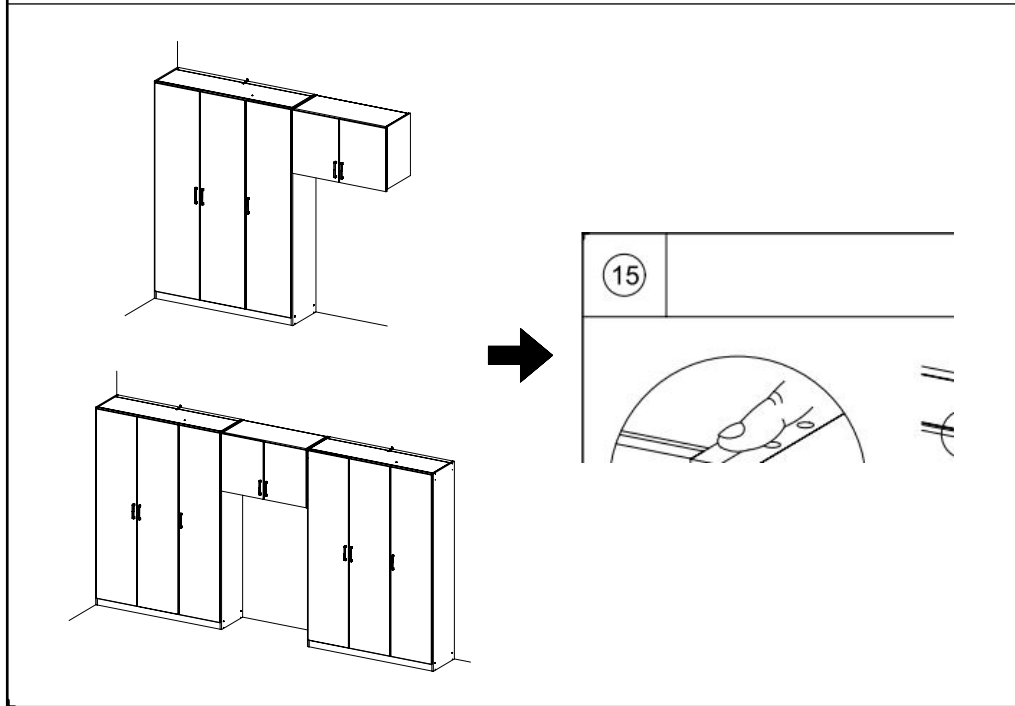
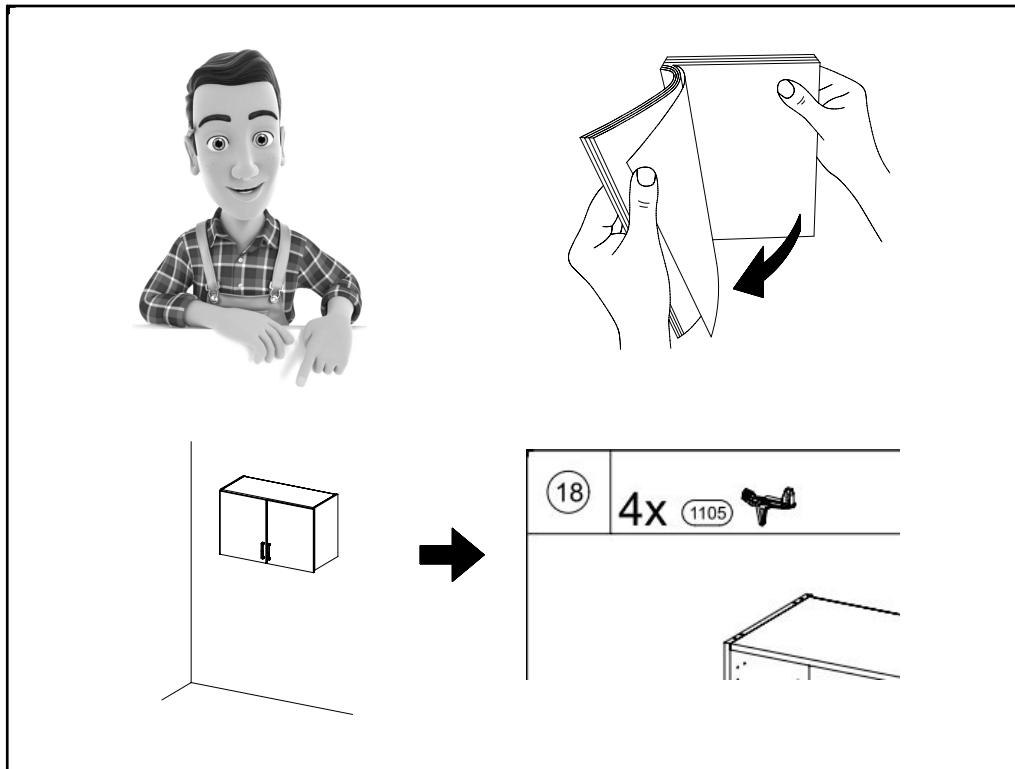
1351

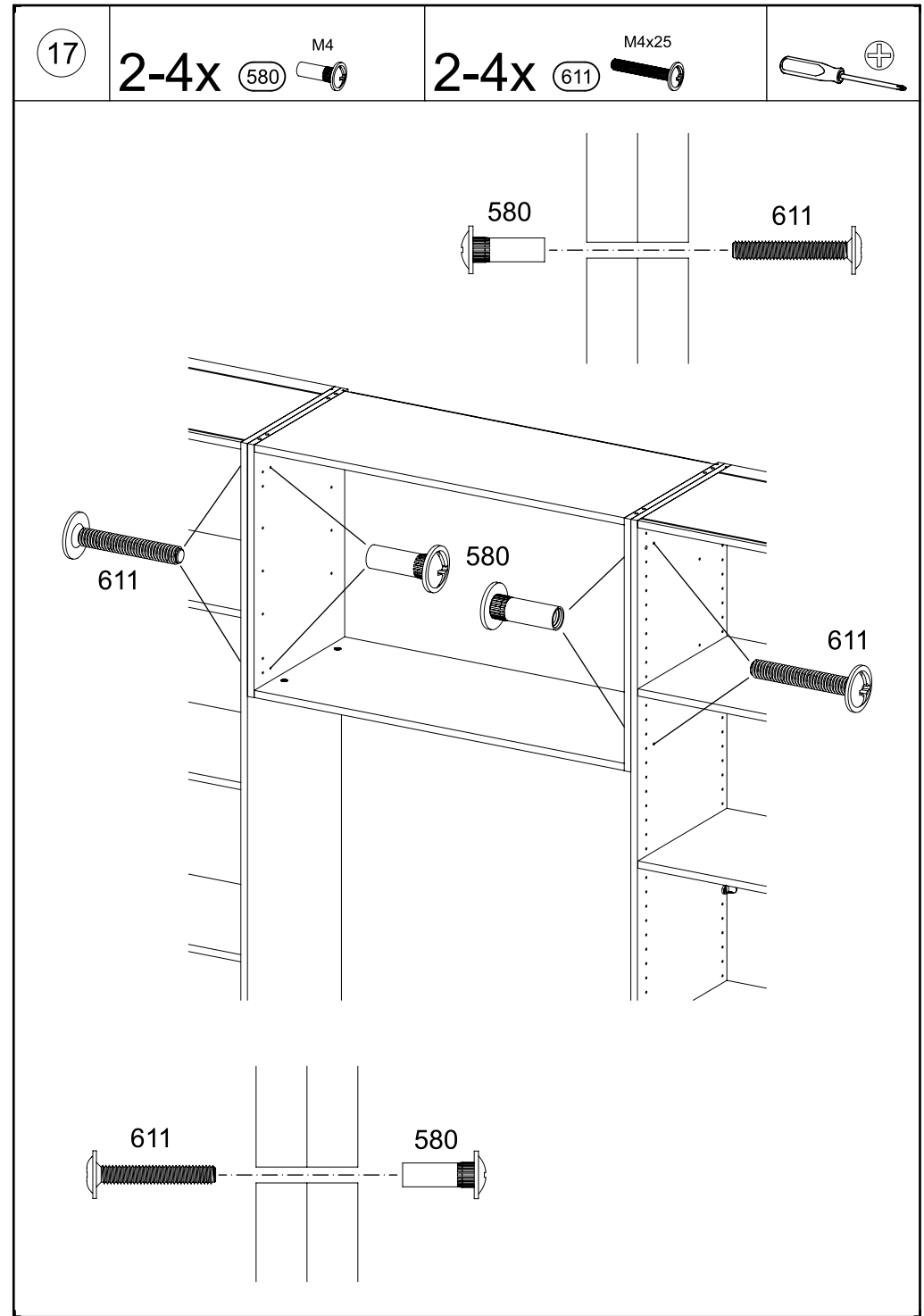
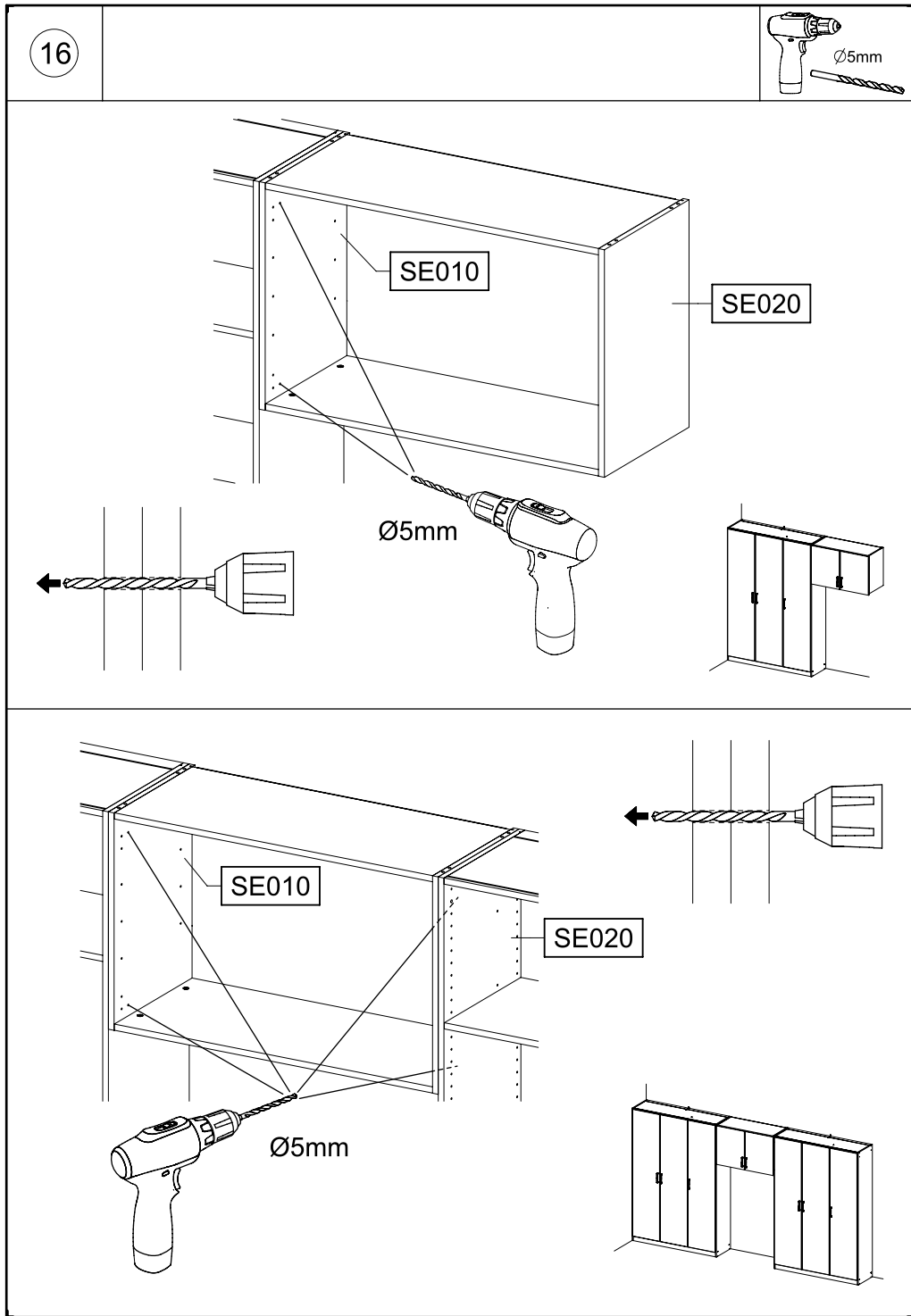


1x

1352

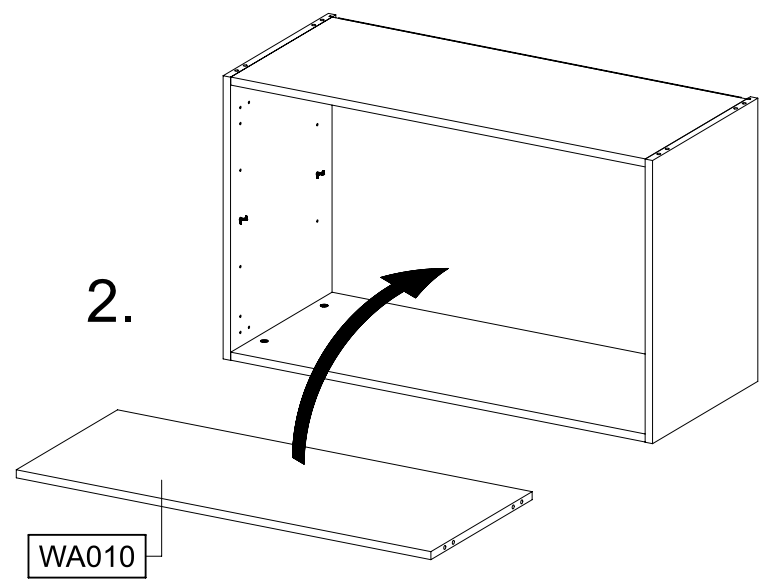
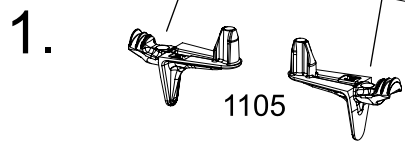
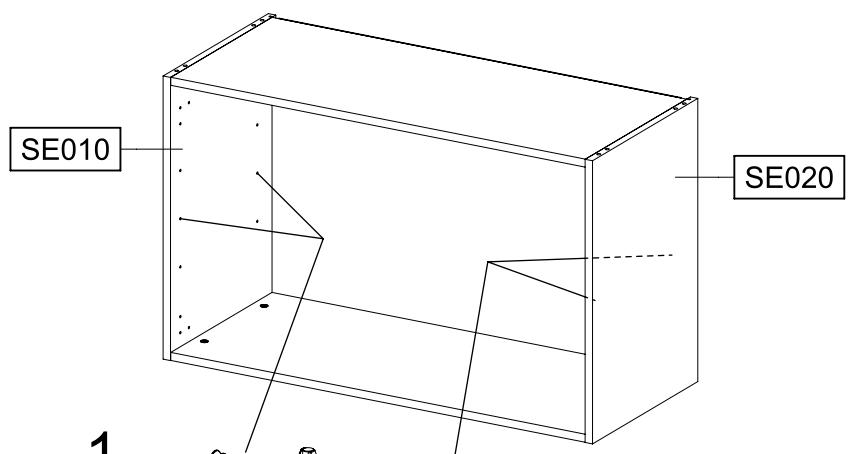






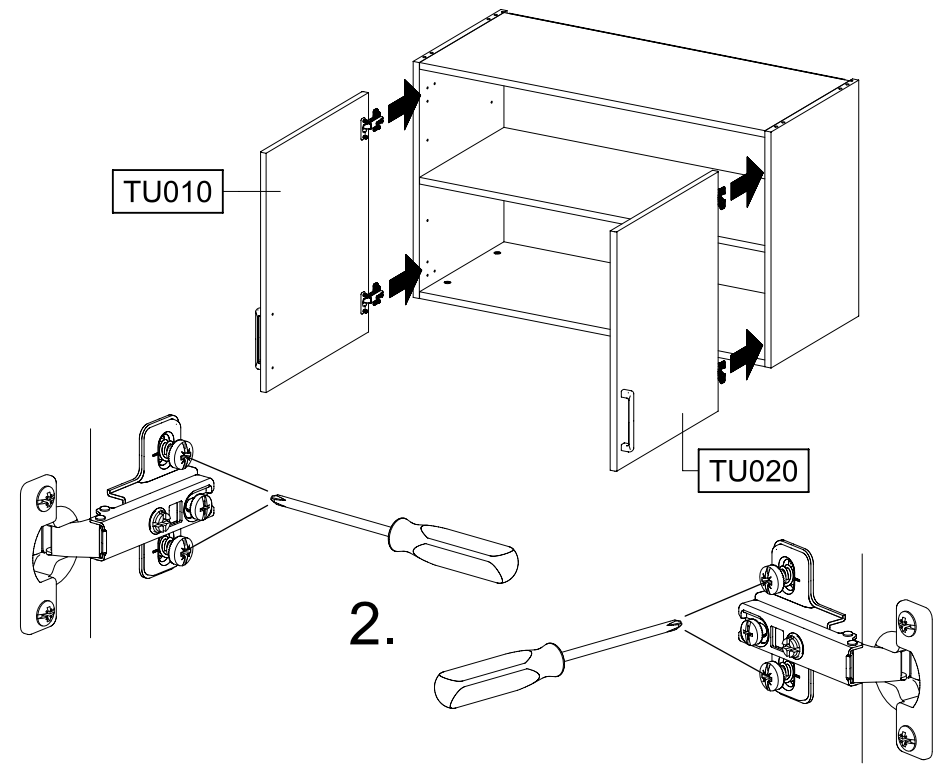
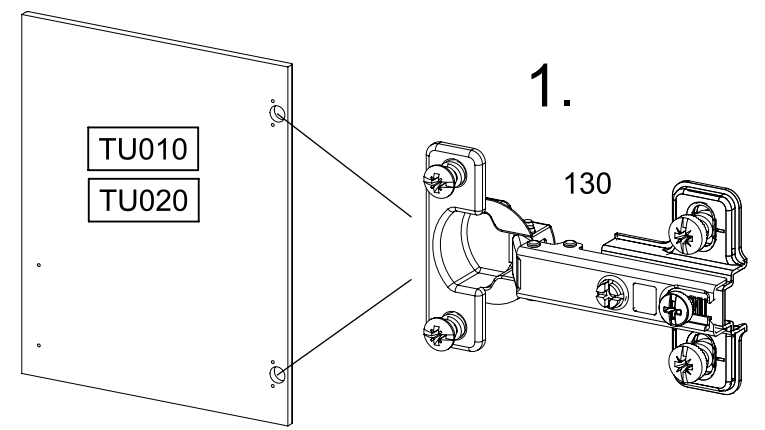
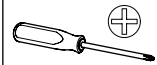
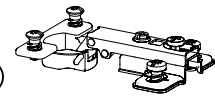
18

4x 1105



19

4x 130



20

