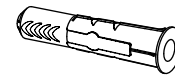
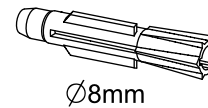
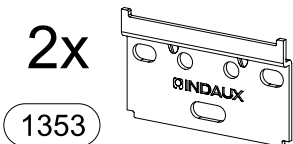
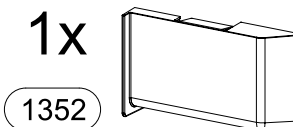
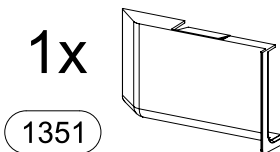
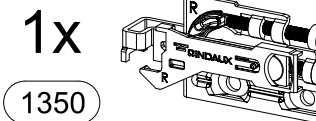
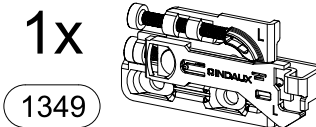
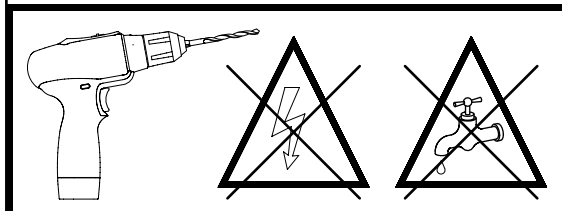
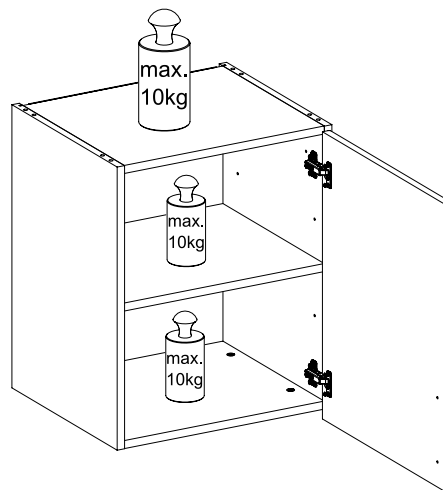
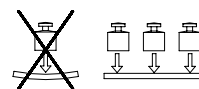
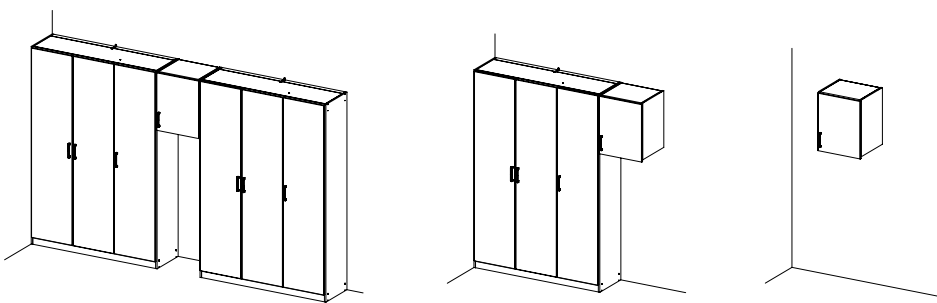
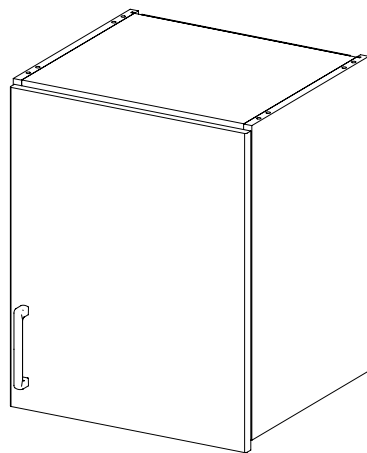
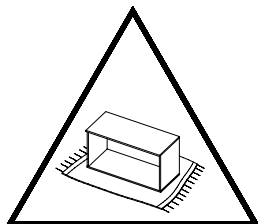
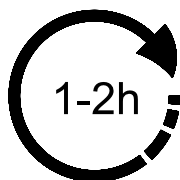
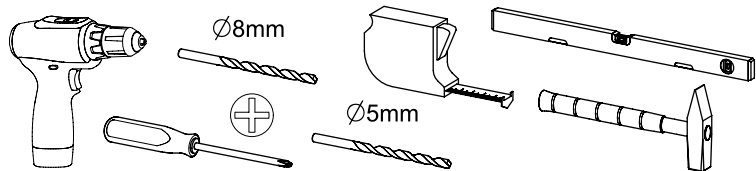
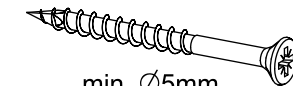
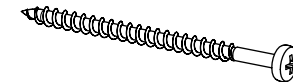
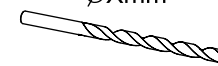


M2754\_02

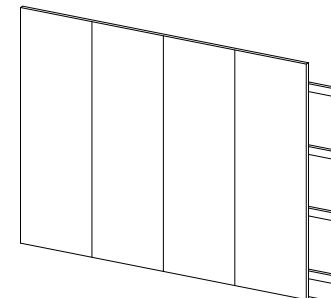
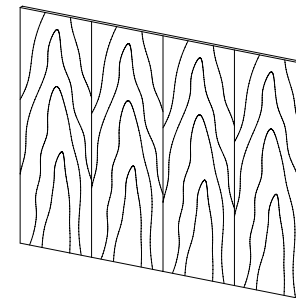
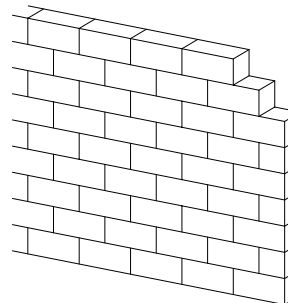
rauch

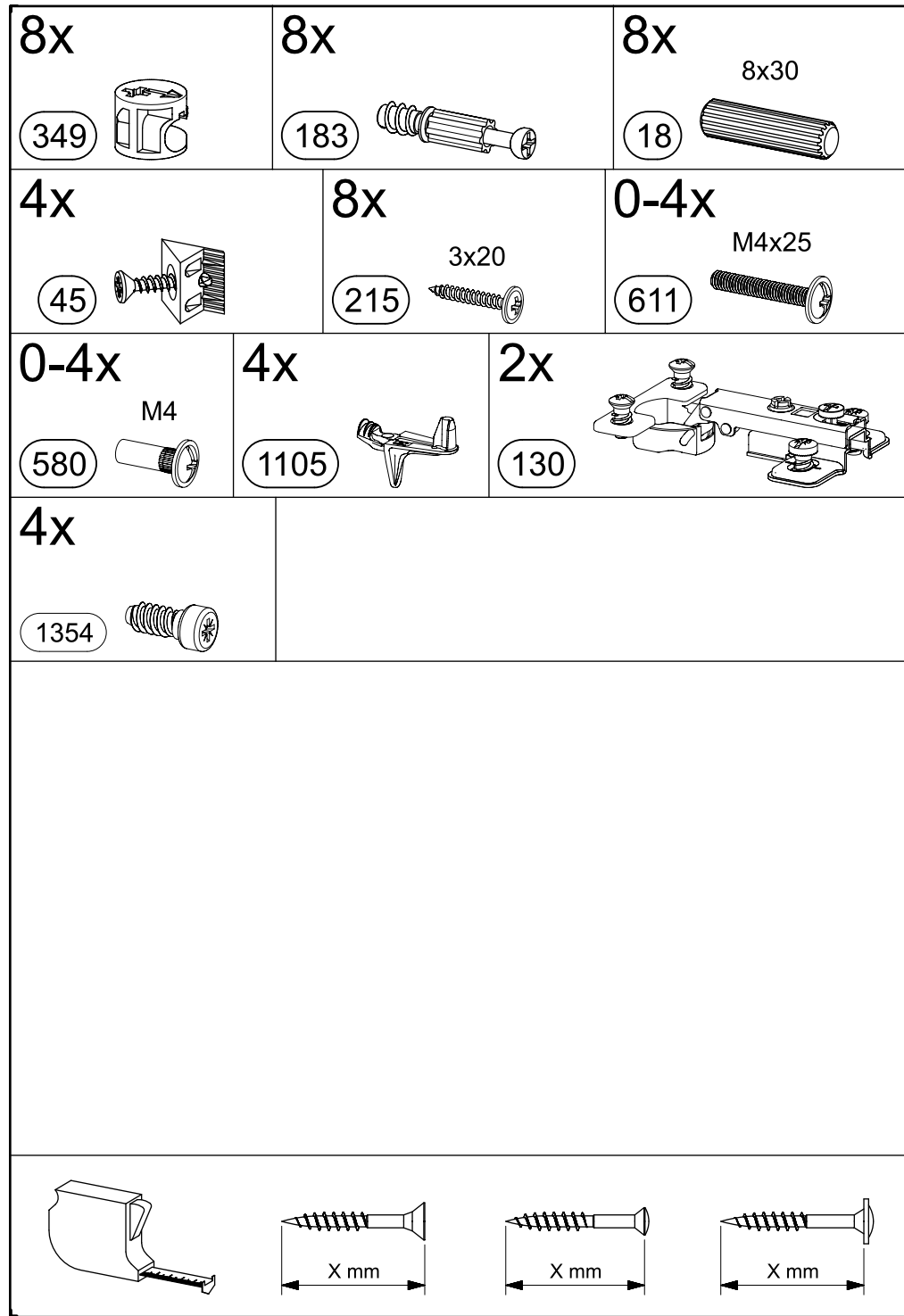
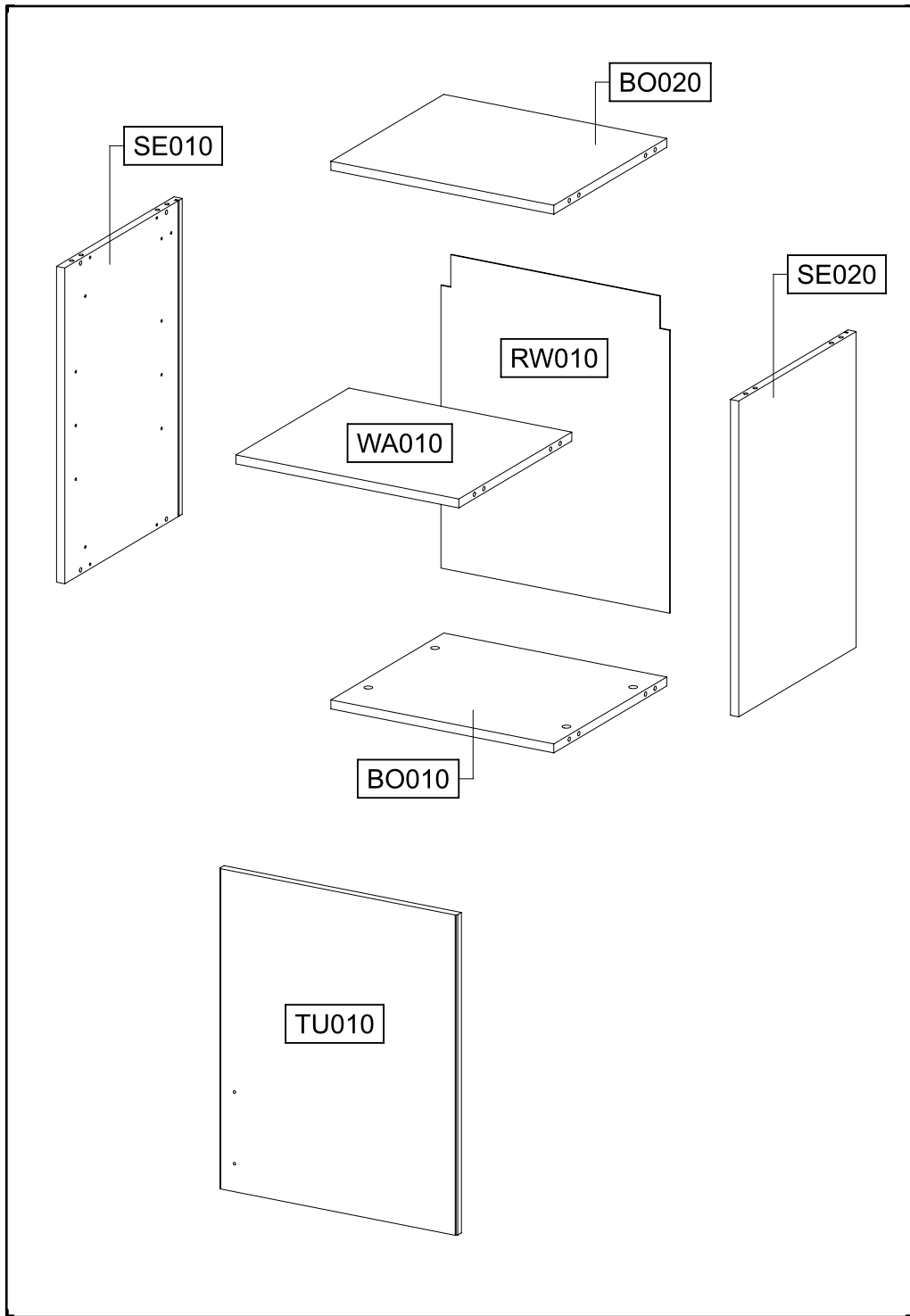


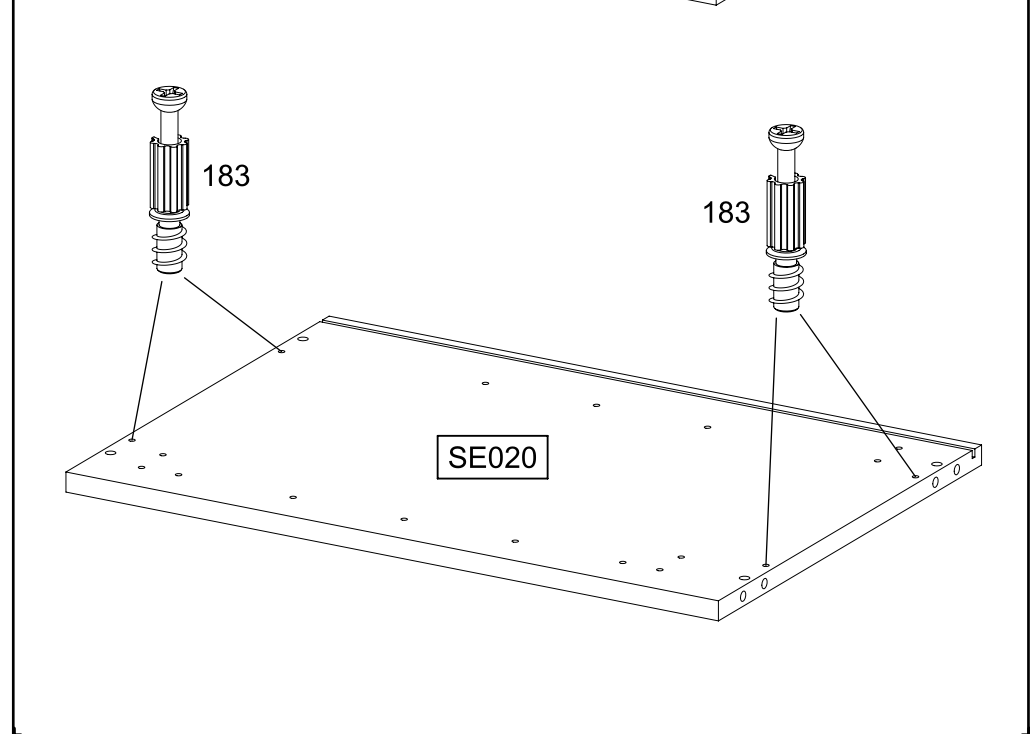
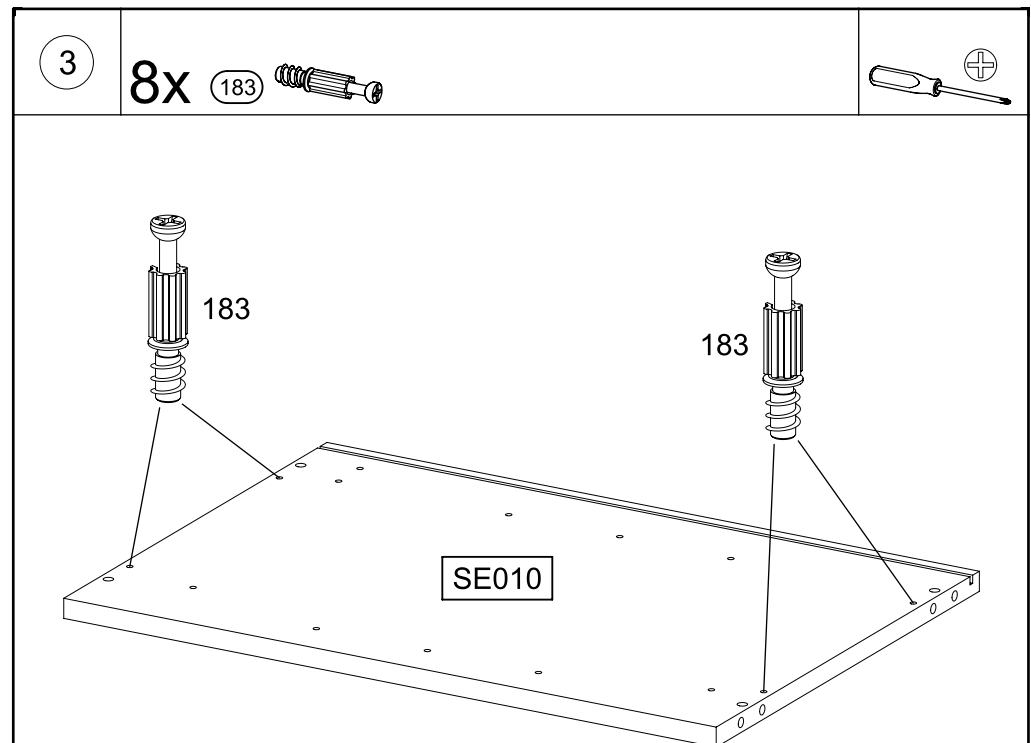
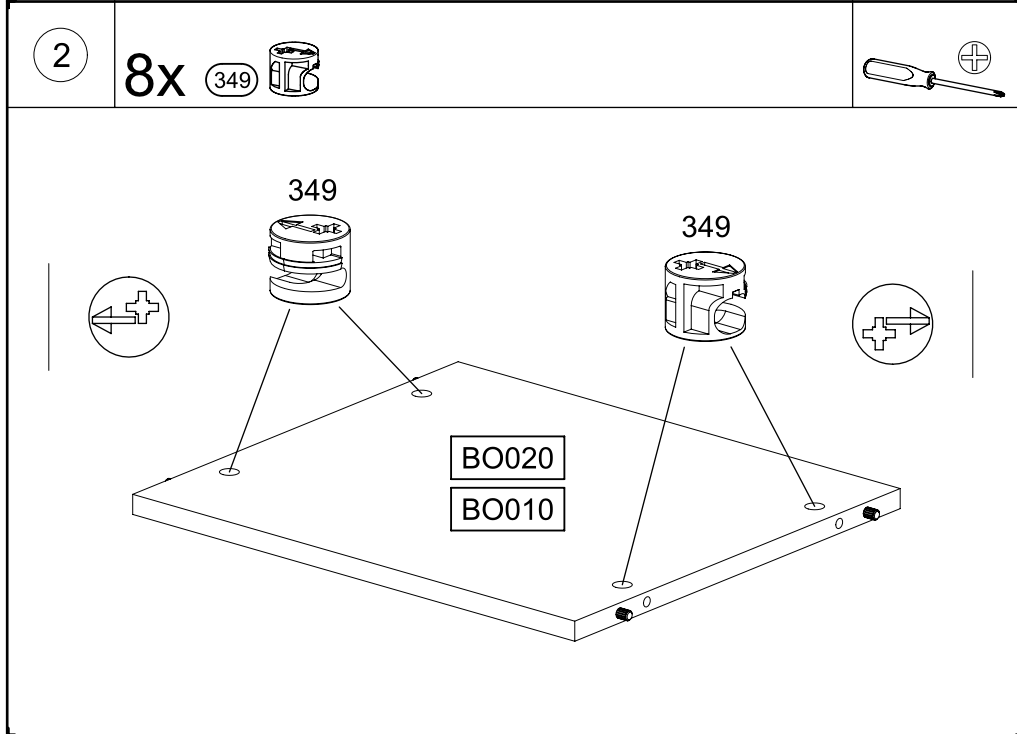
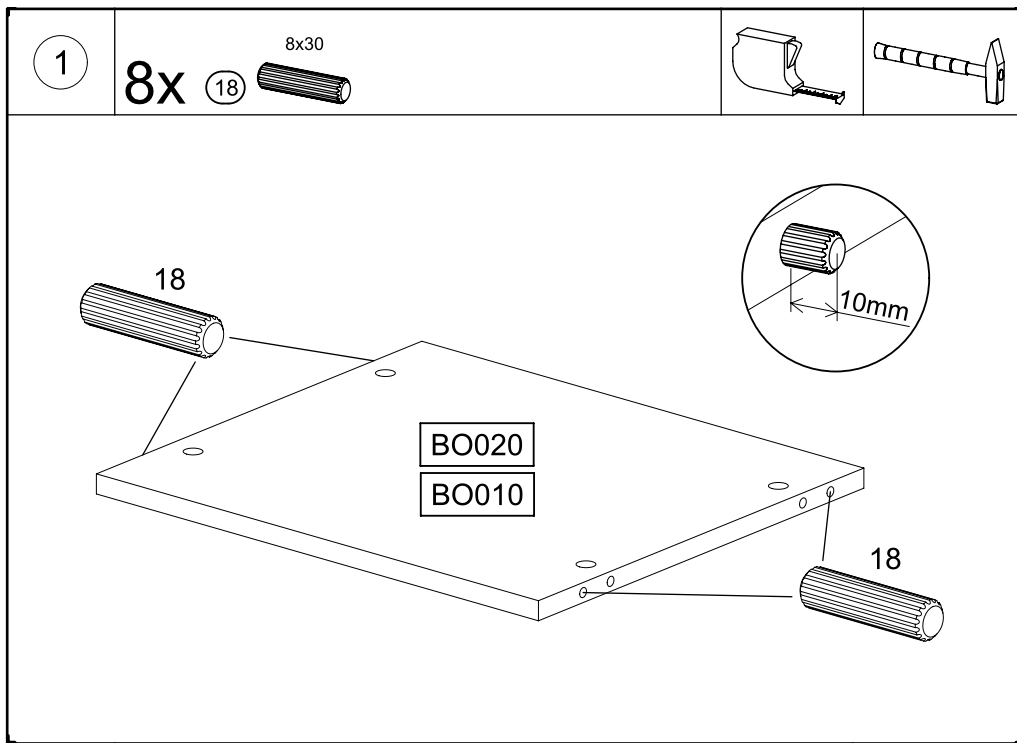
ØXmm

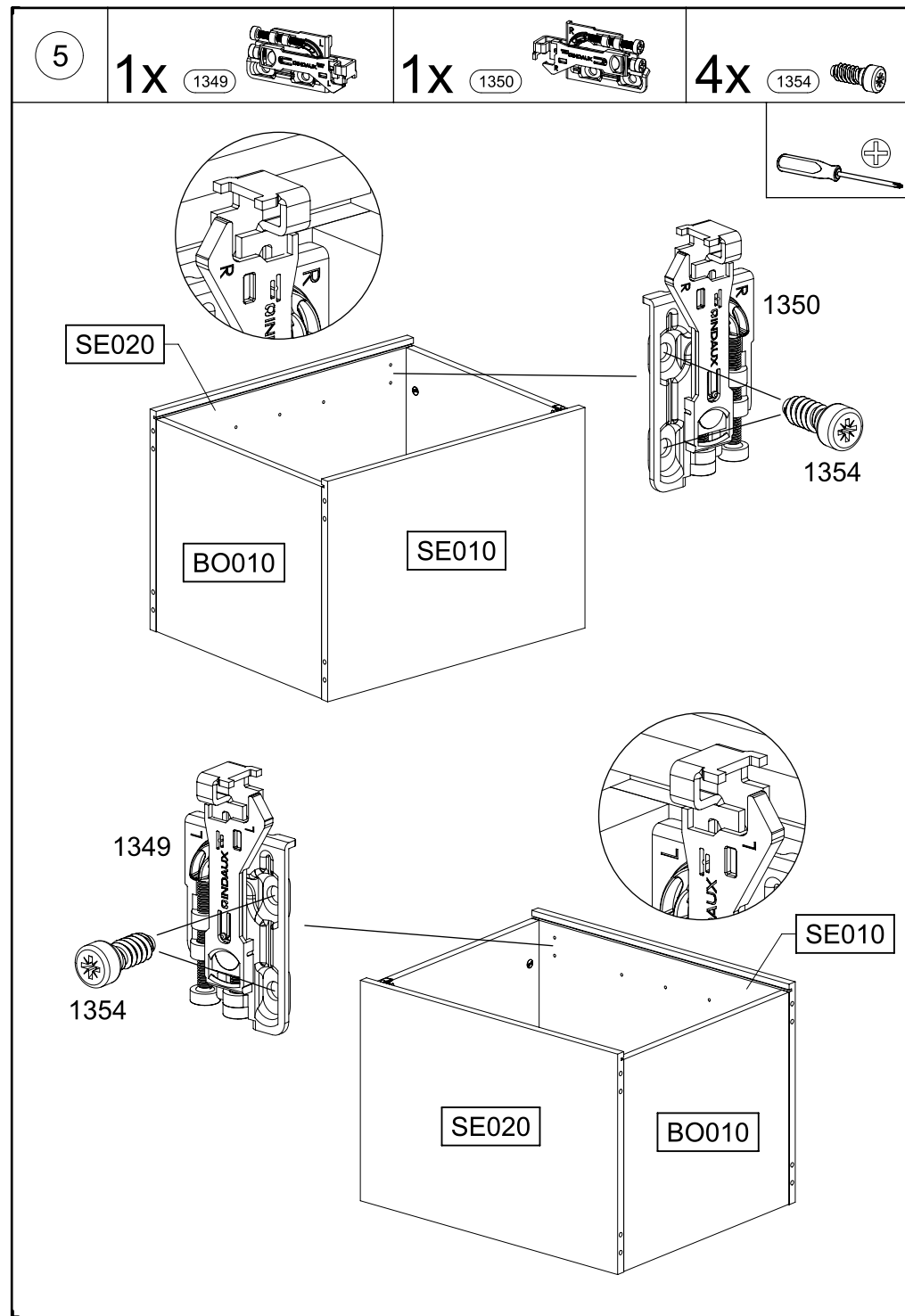
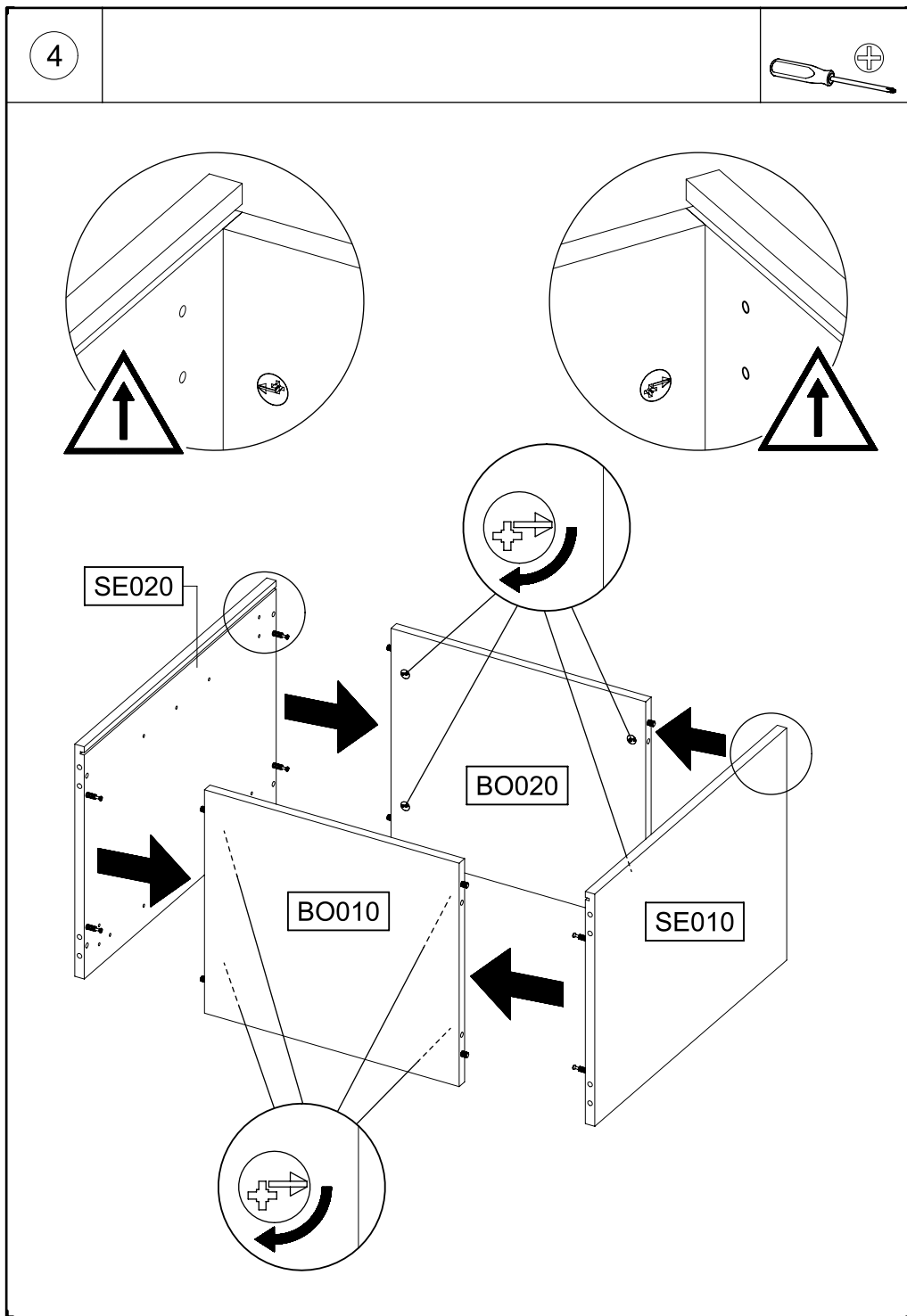


min. Ø5mm  
max. Ø6mm

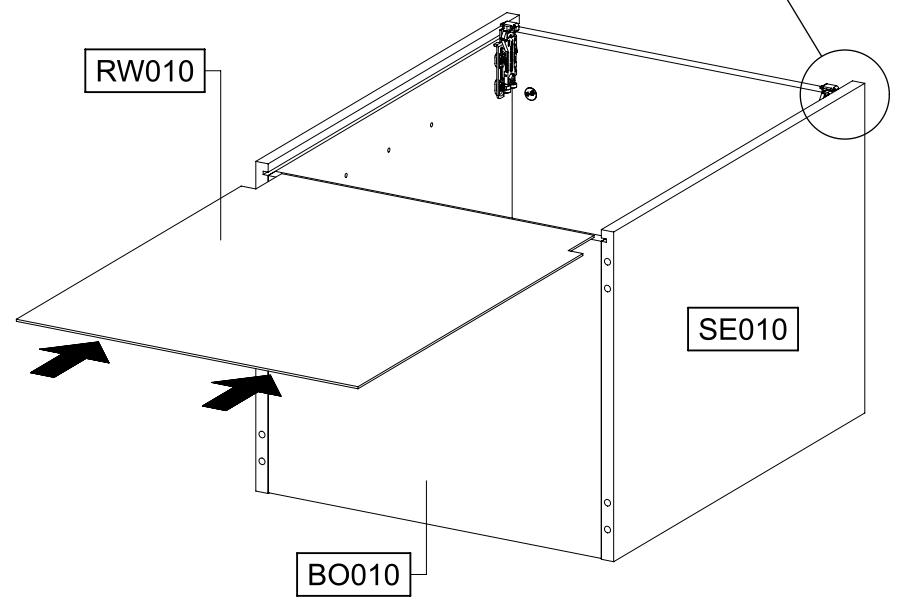
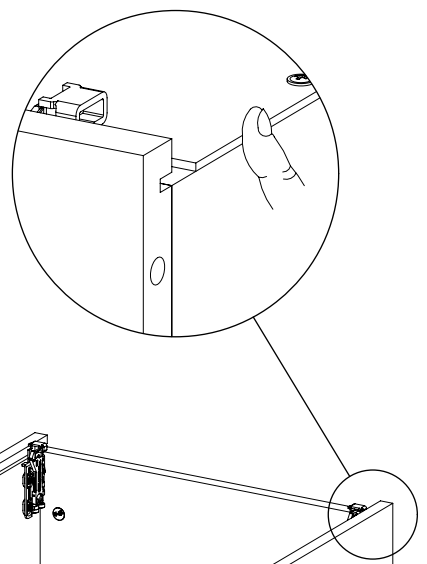






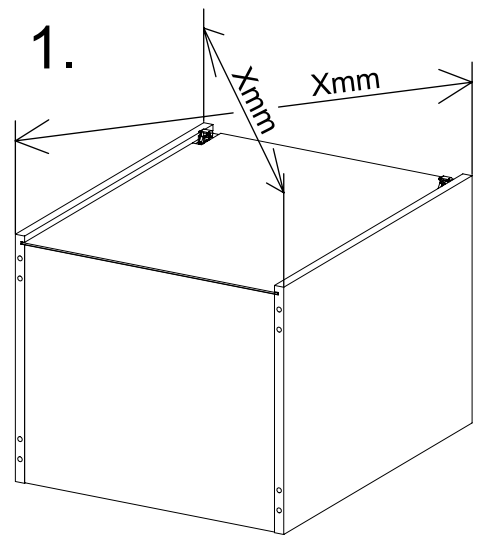
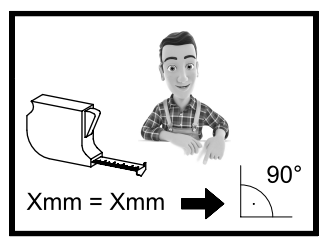
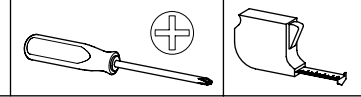


6

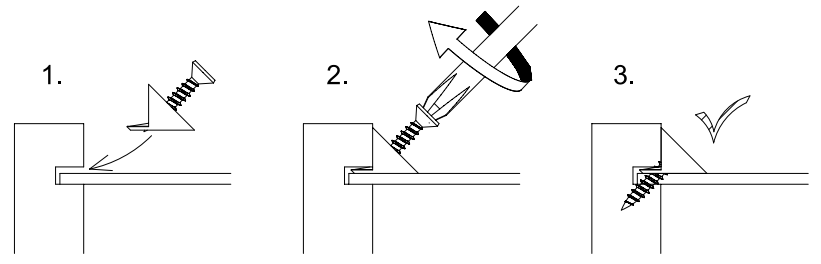
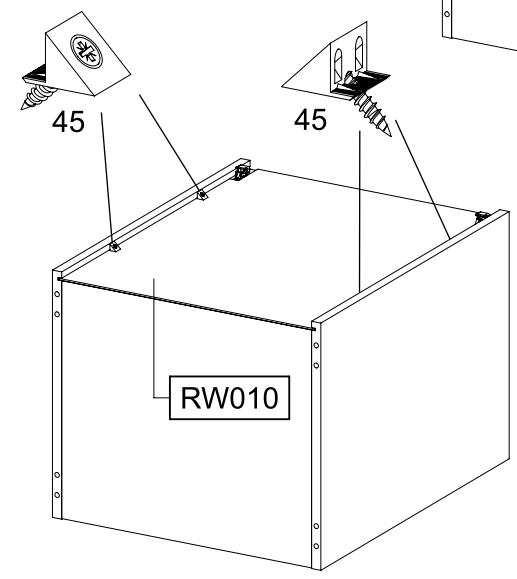


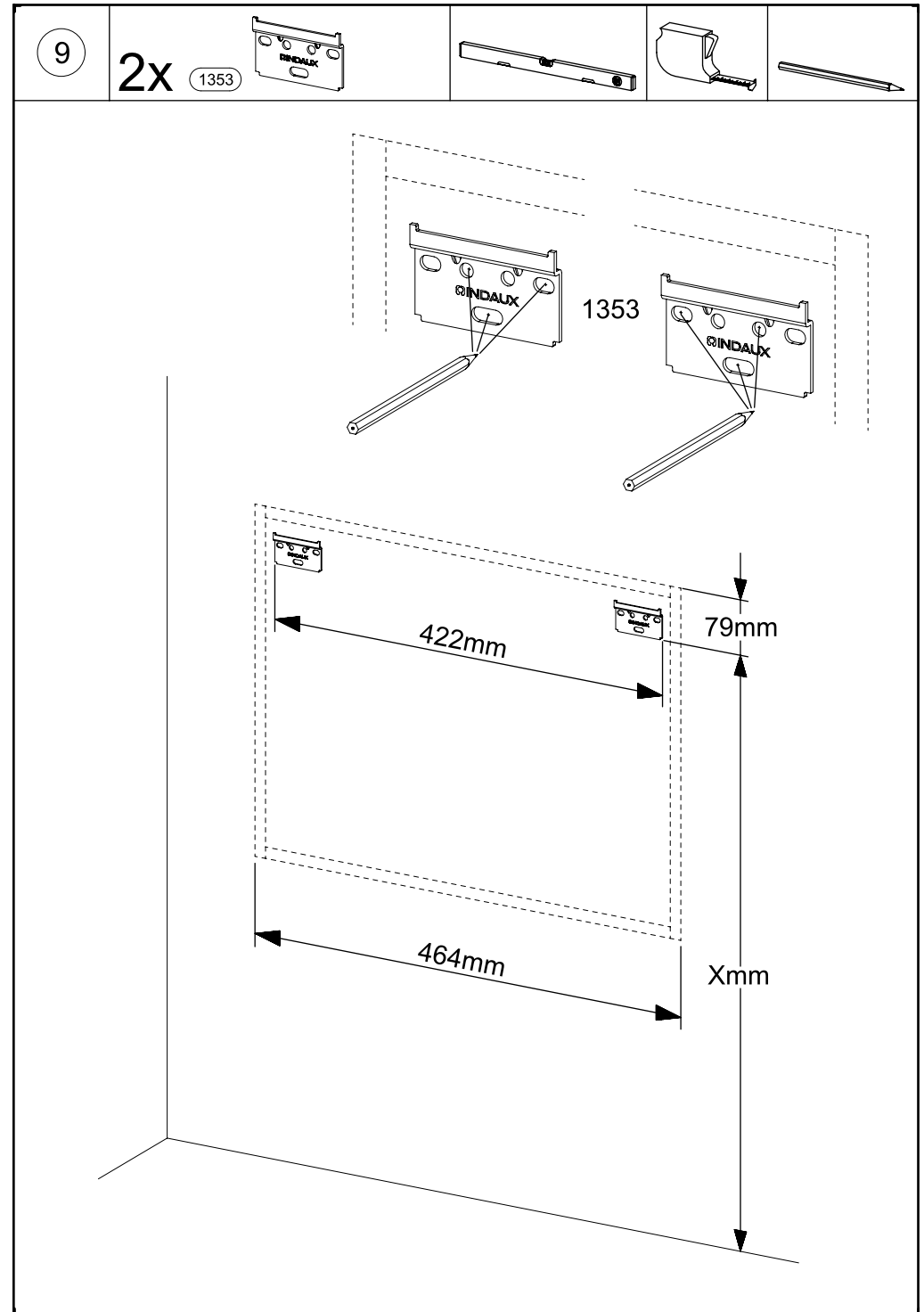
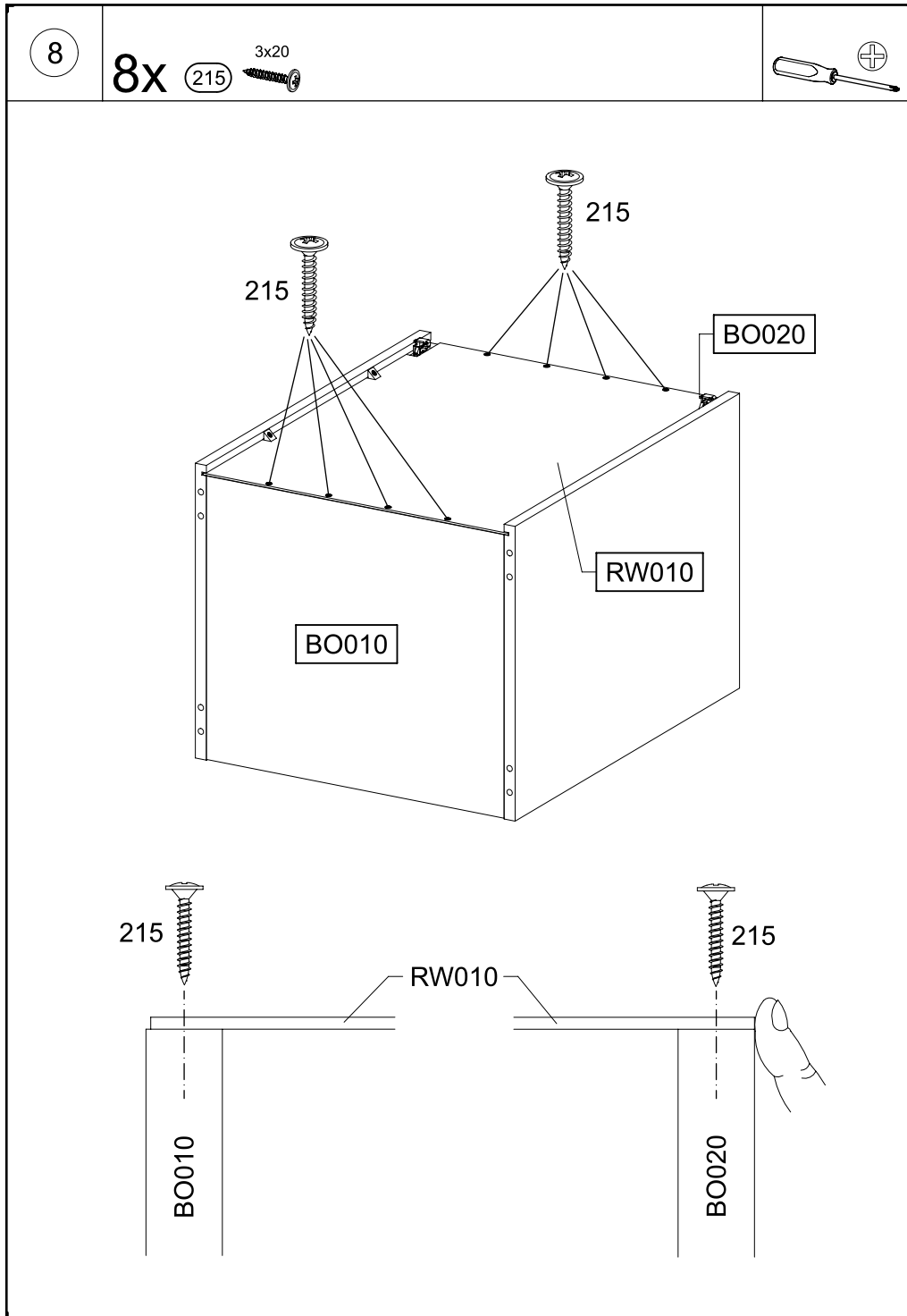
7

4x (45)

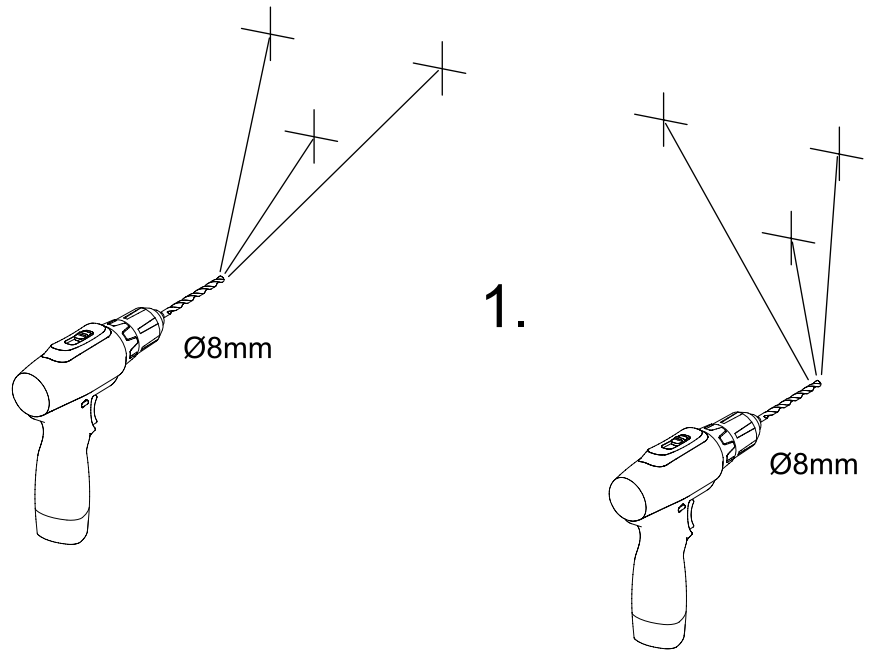
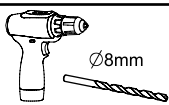


2.

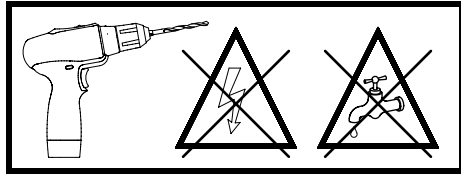




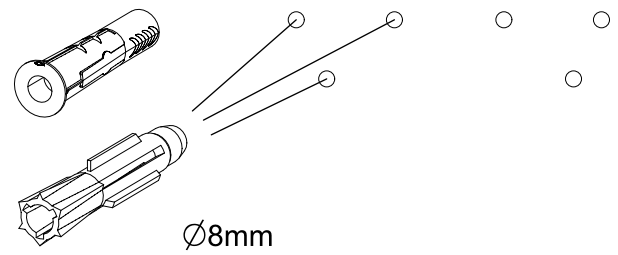
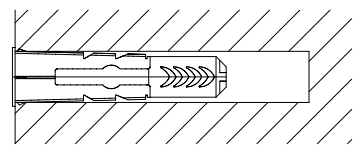
10



1.

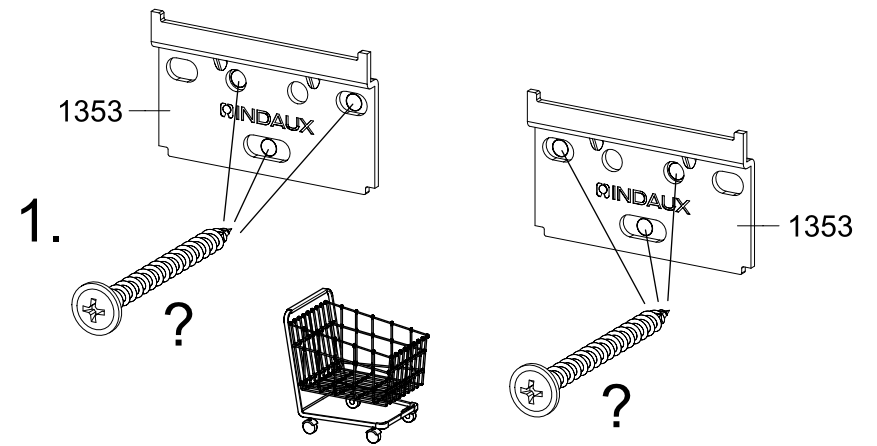
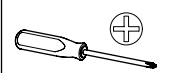


2. ?



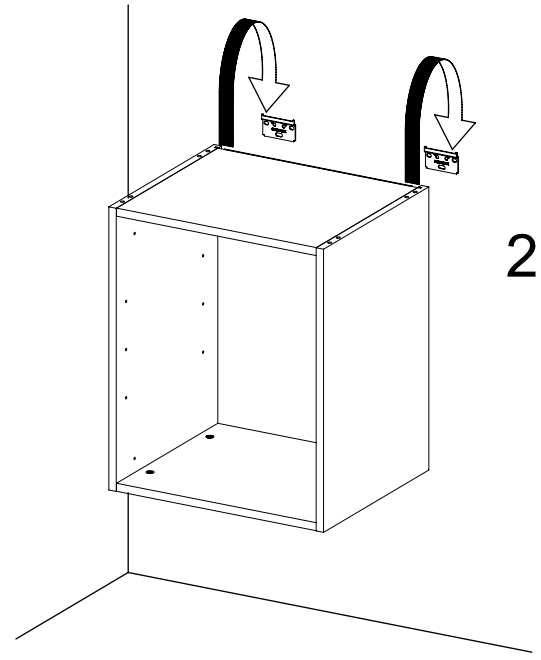
11

2x 1353



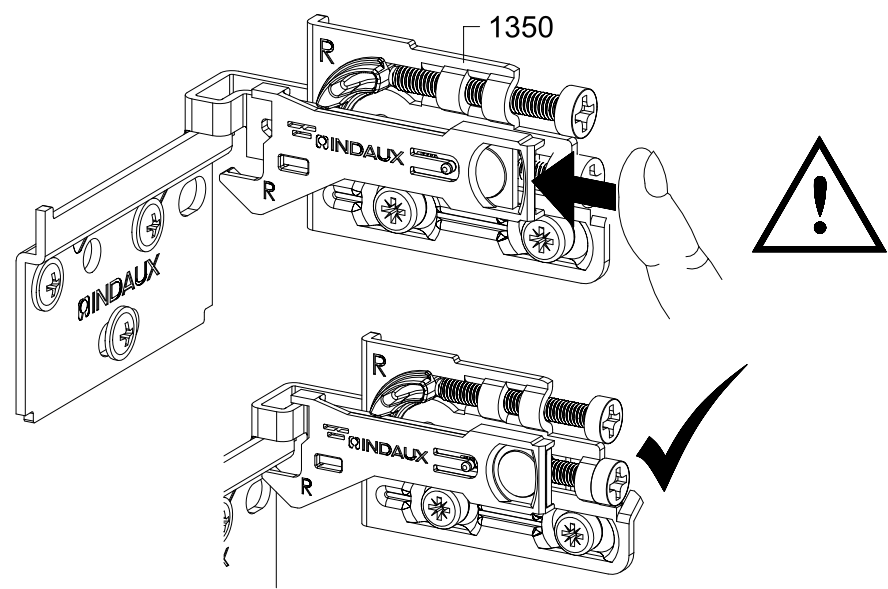
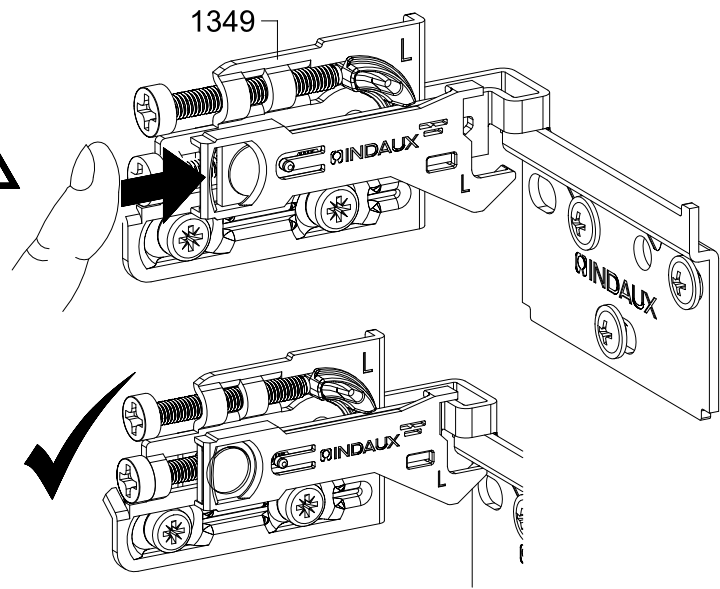
1.

min. Ø5mm  
max. Ø6mm

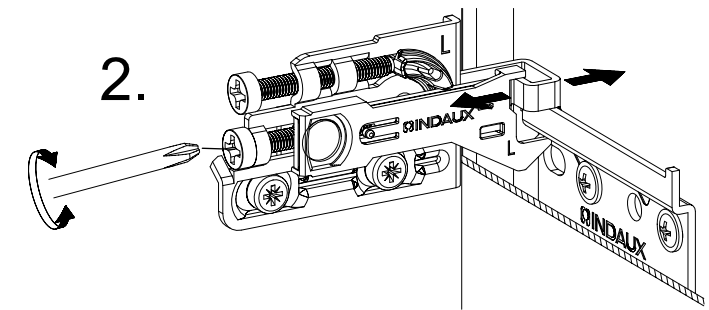
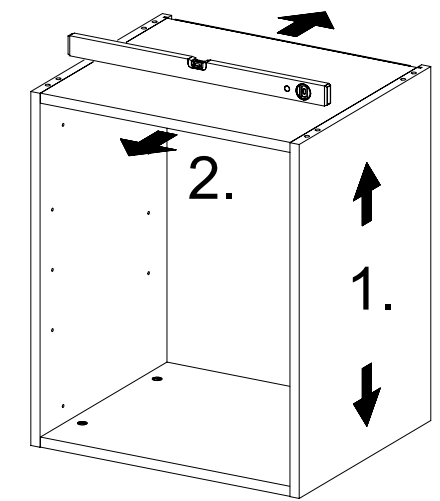
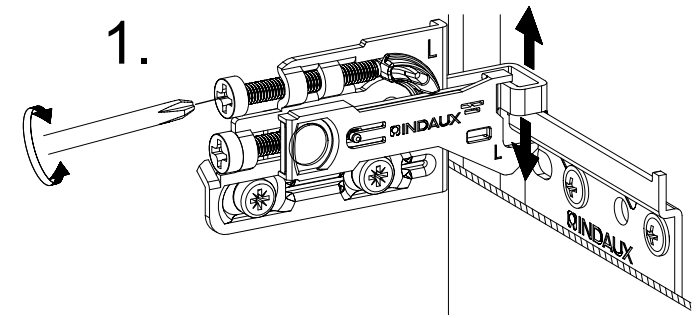
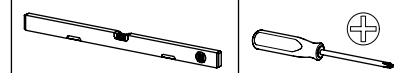


2.

12



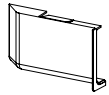
13



14

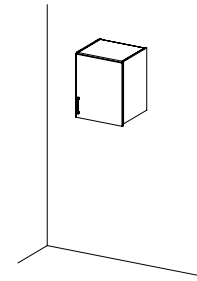
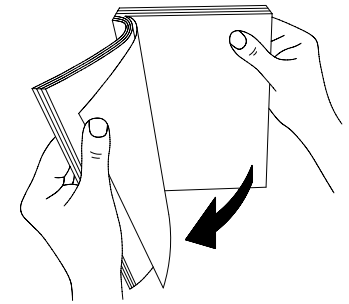
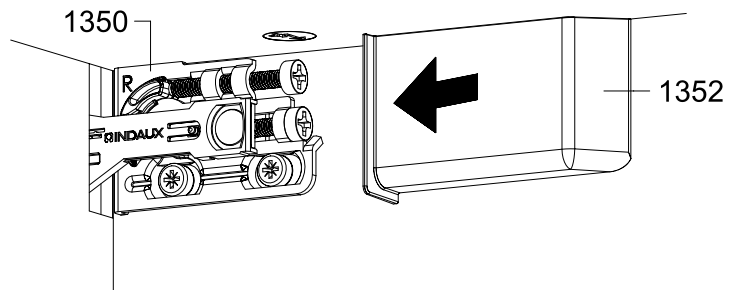
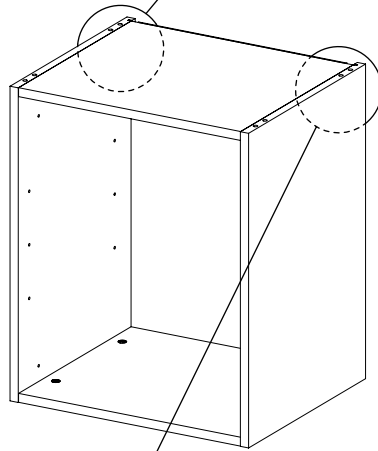
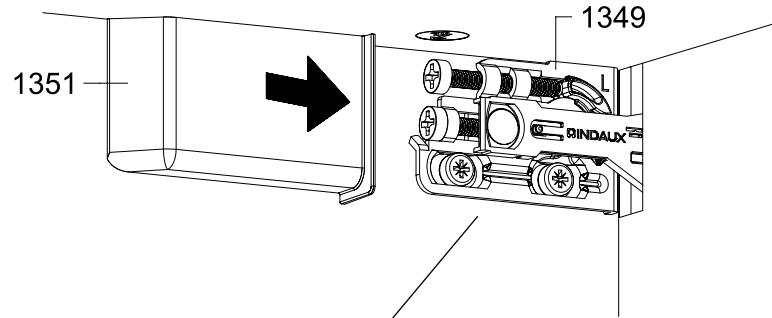
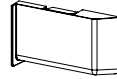
1x

1351



1x

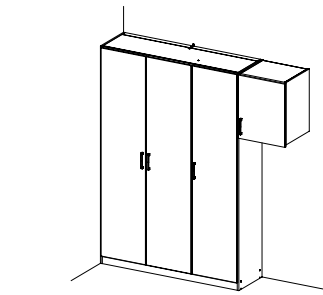
1352



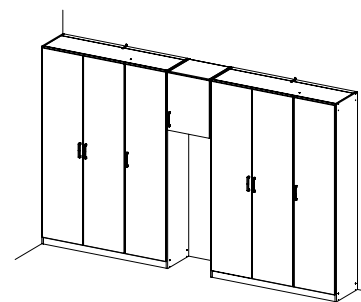
18

4x

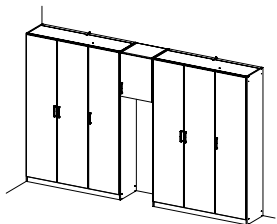
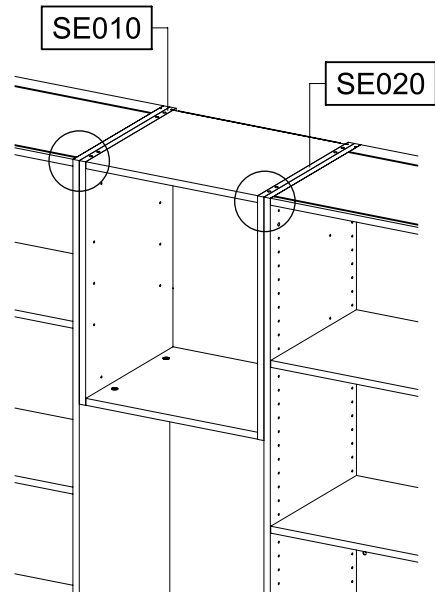
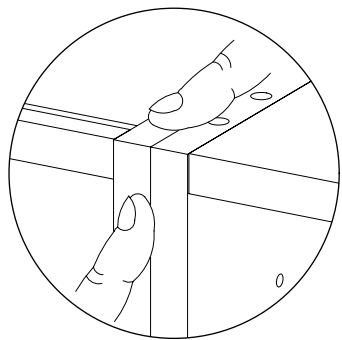
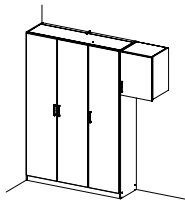
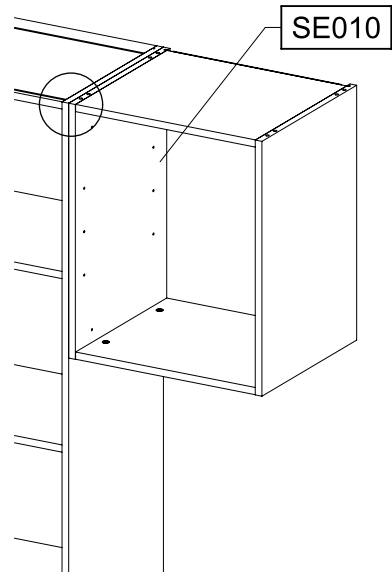
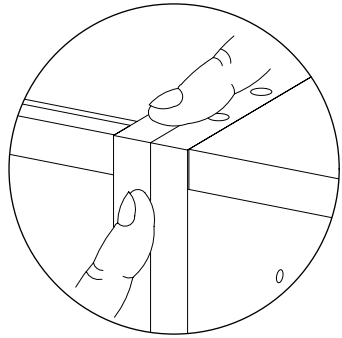
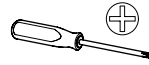
1105



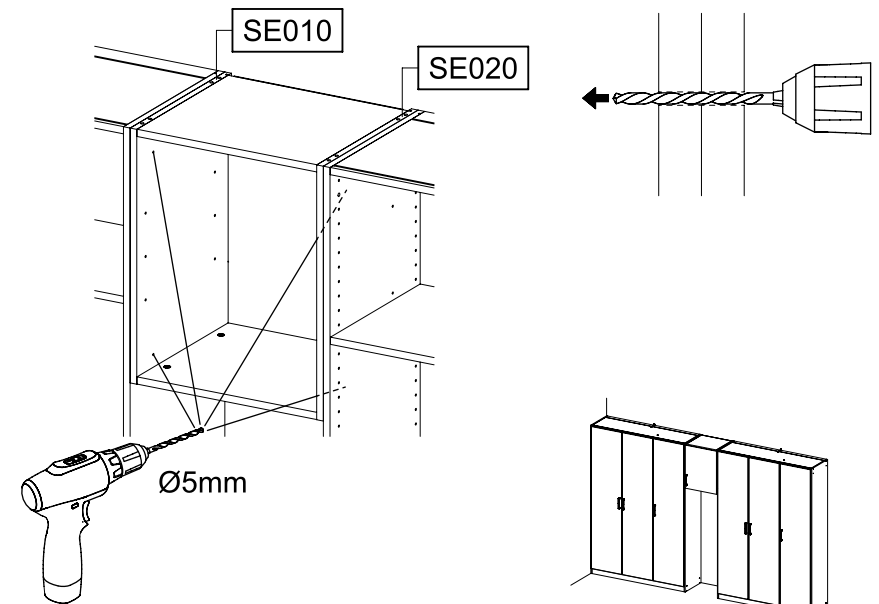
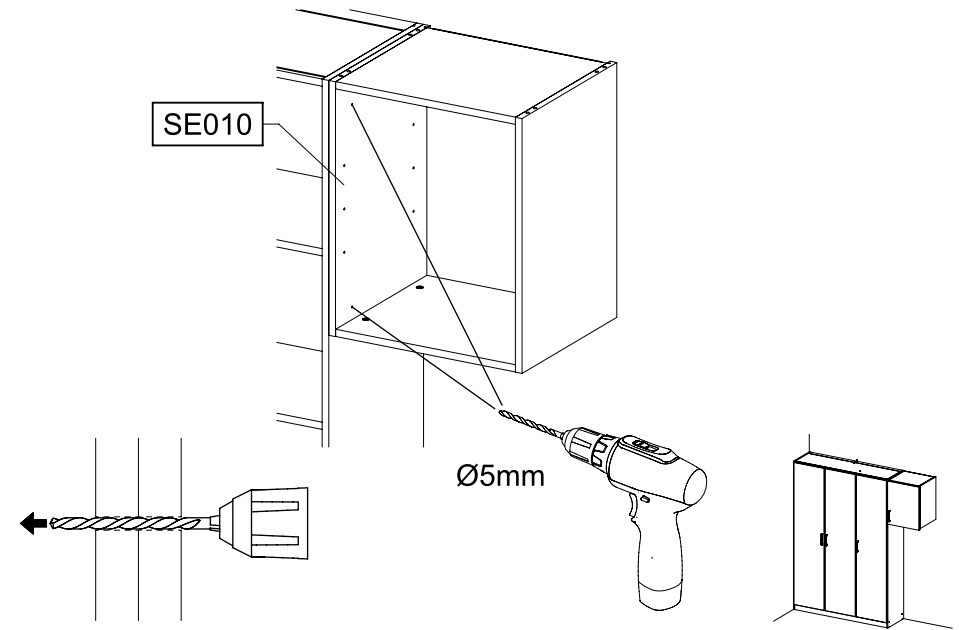
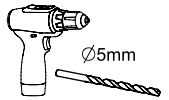
15



15



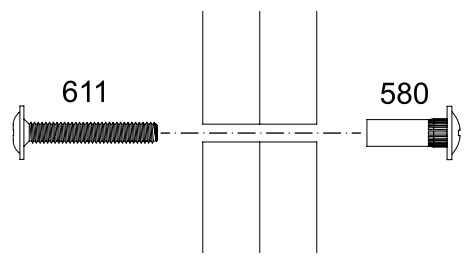
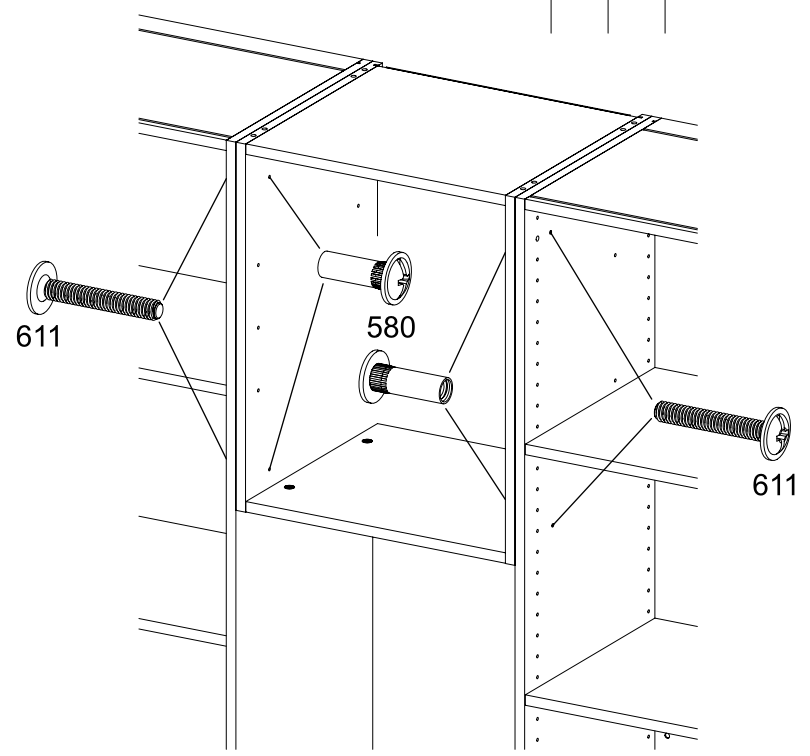
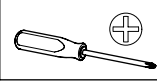
16



17

2-4x 580 M4

2-4x 611 M4x25



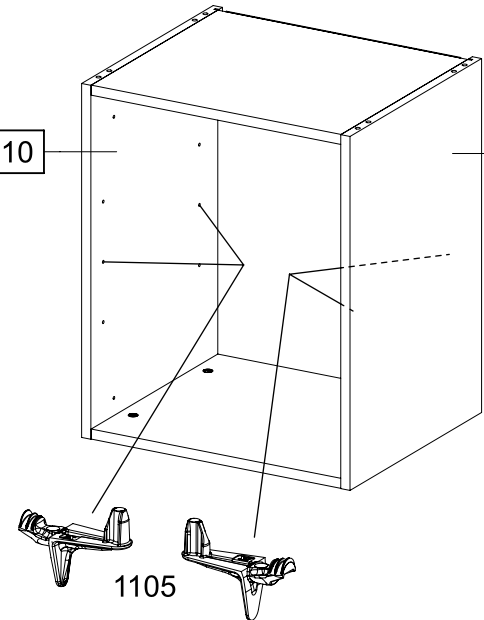
18

4x 1105

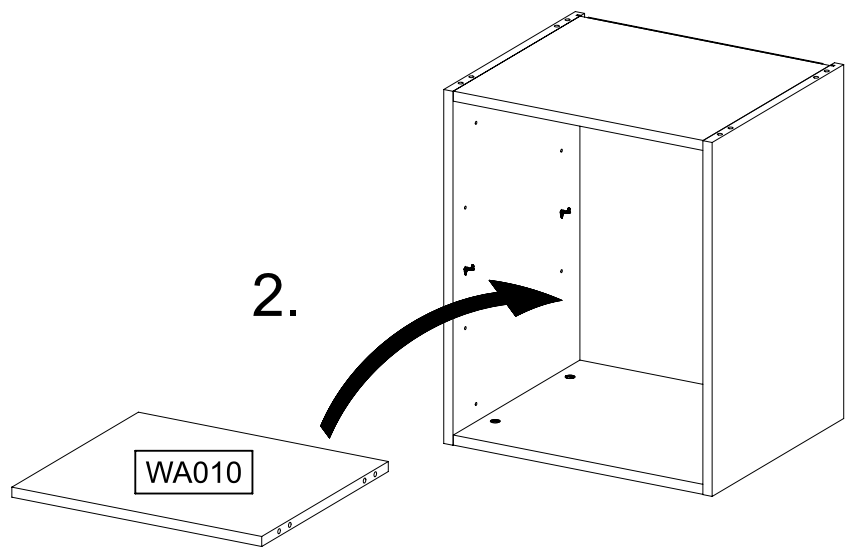
SE010

SE020

1.

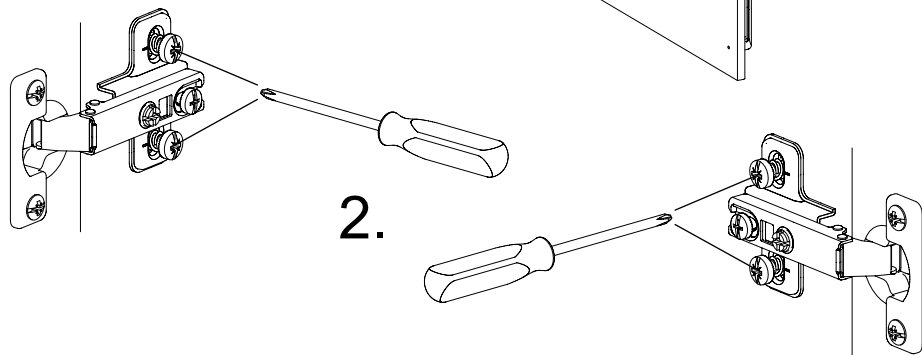
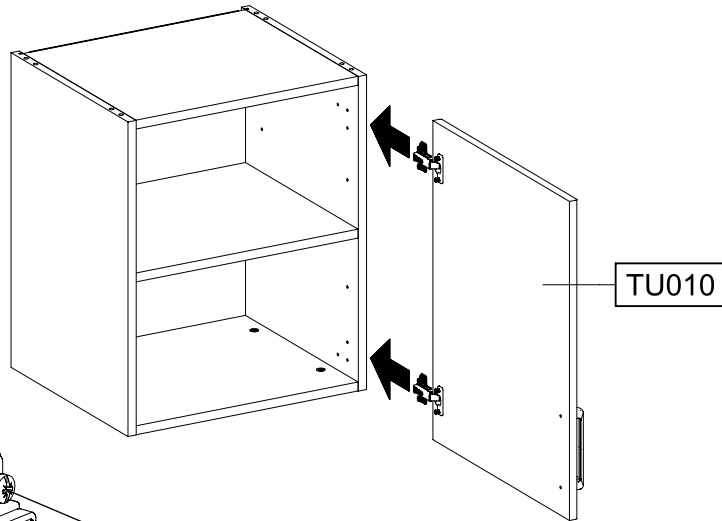
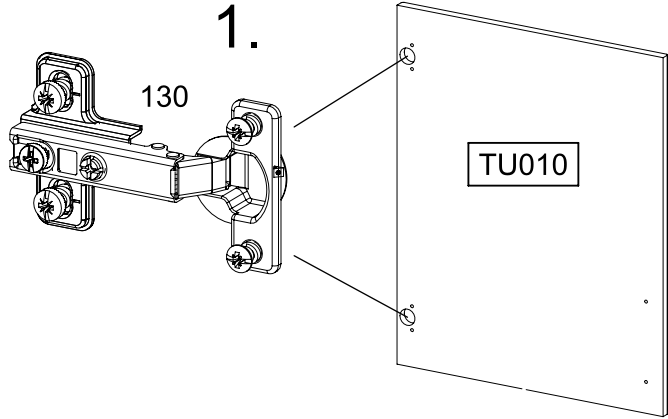
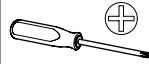
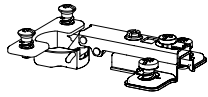


2.



19

2x 130



20

