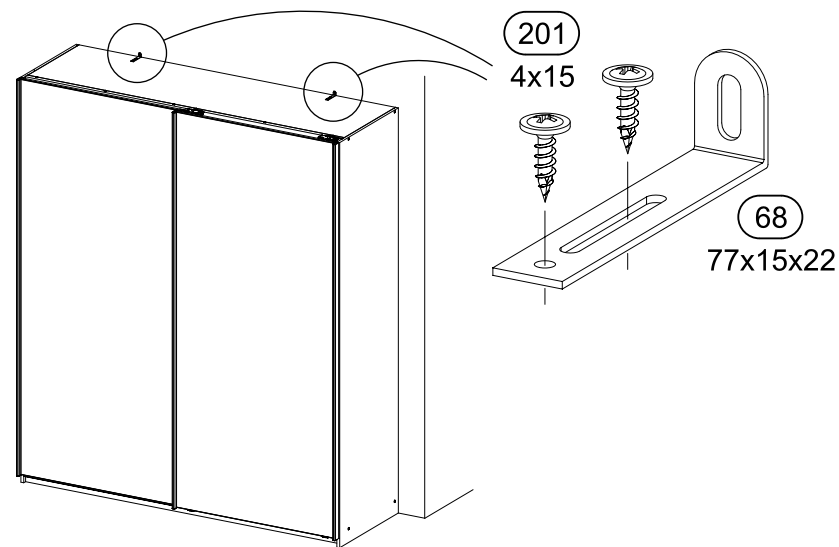
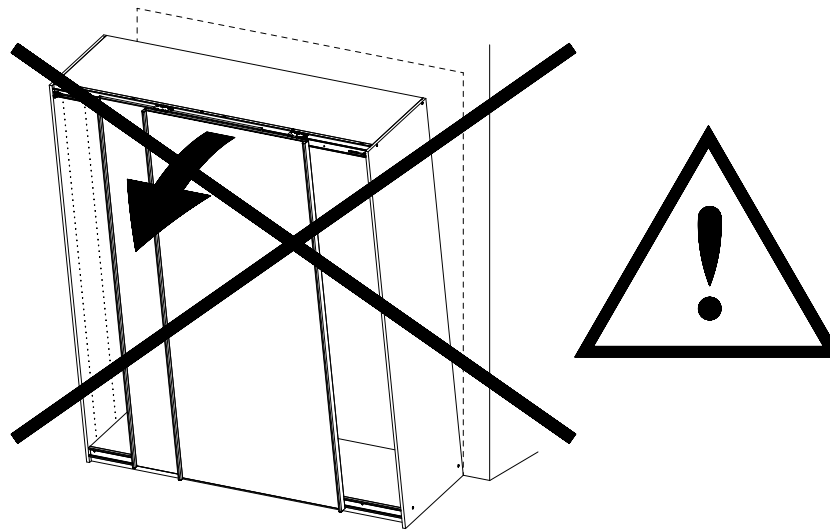
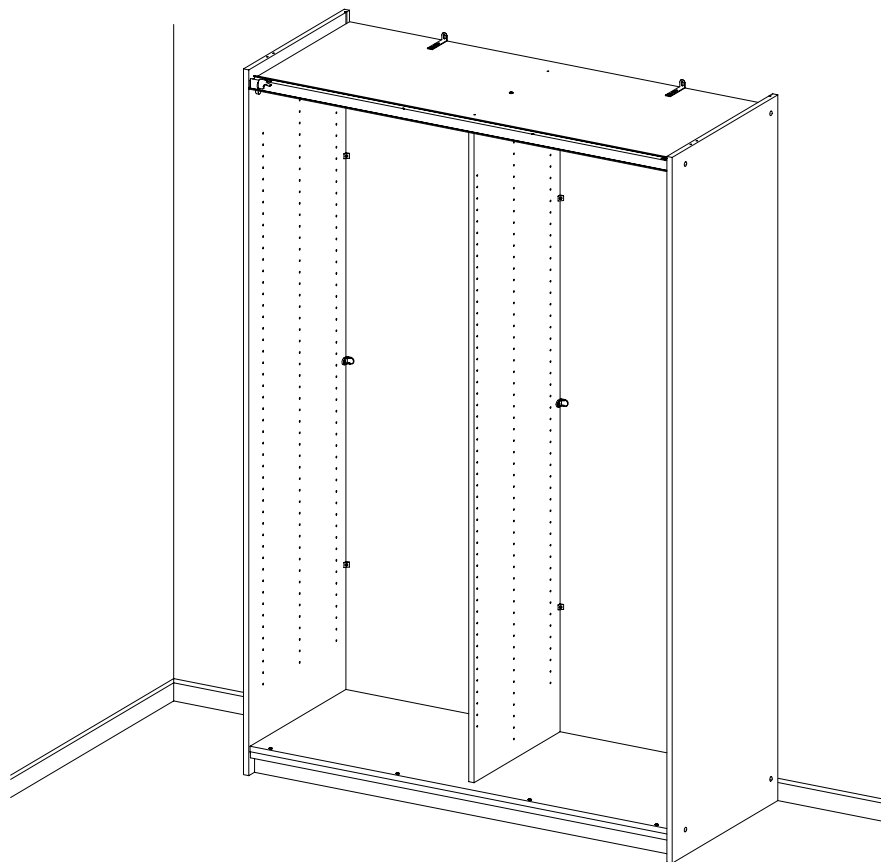
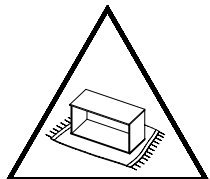
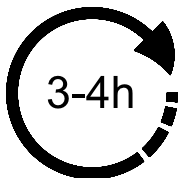
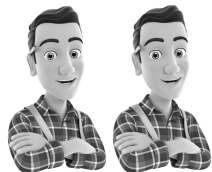
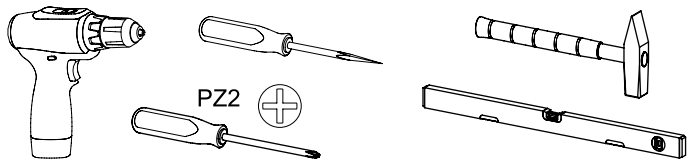


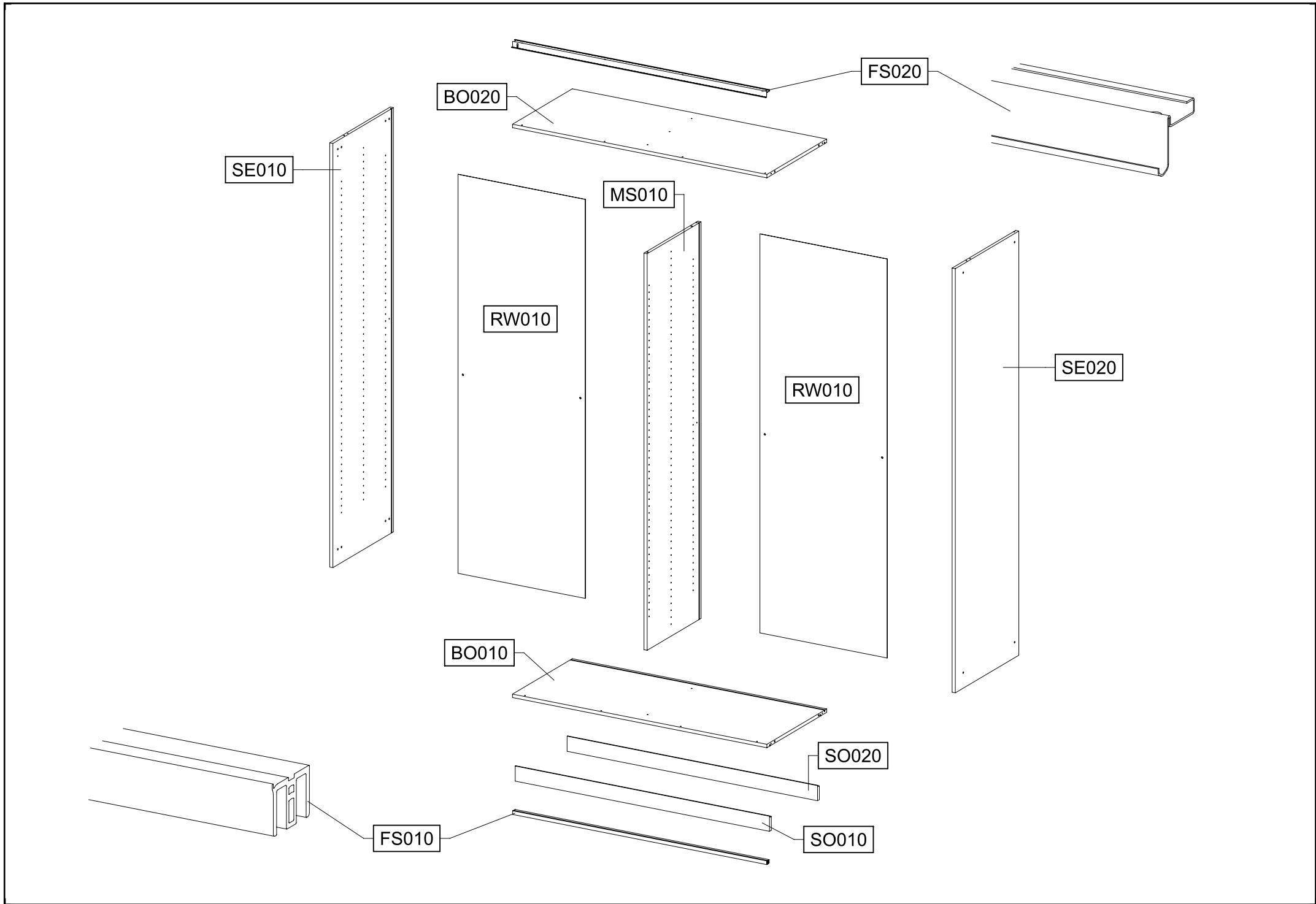
# M2678\_04

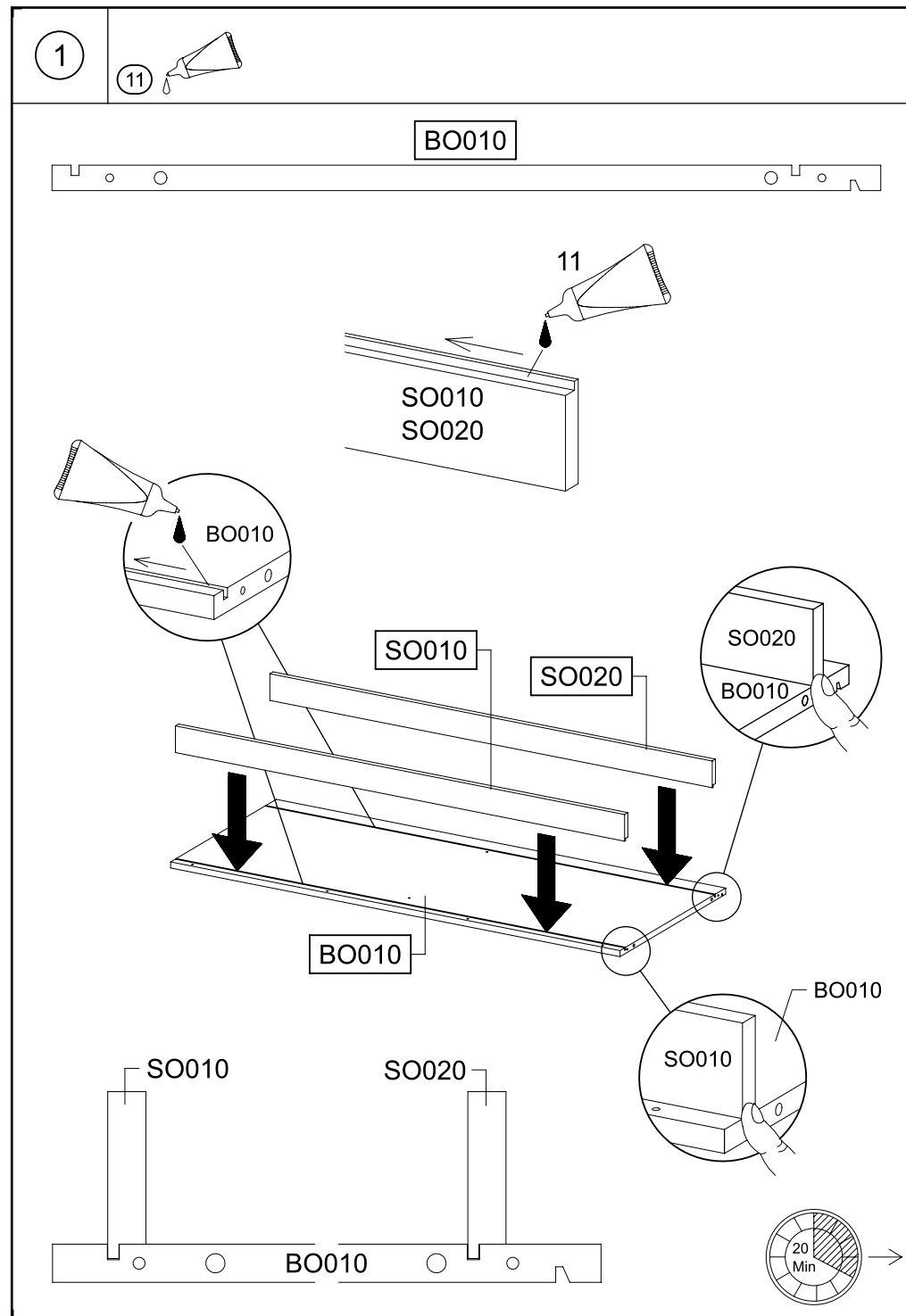
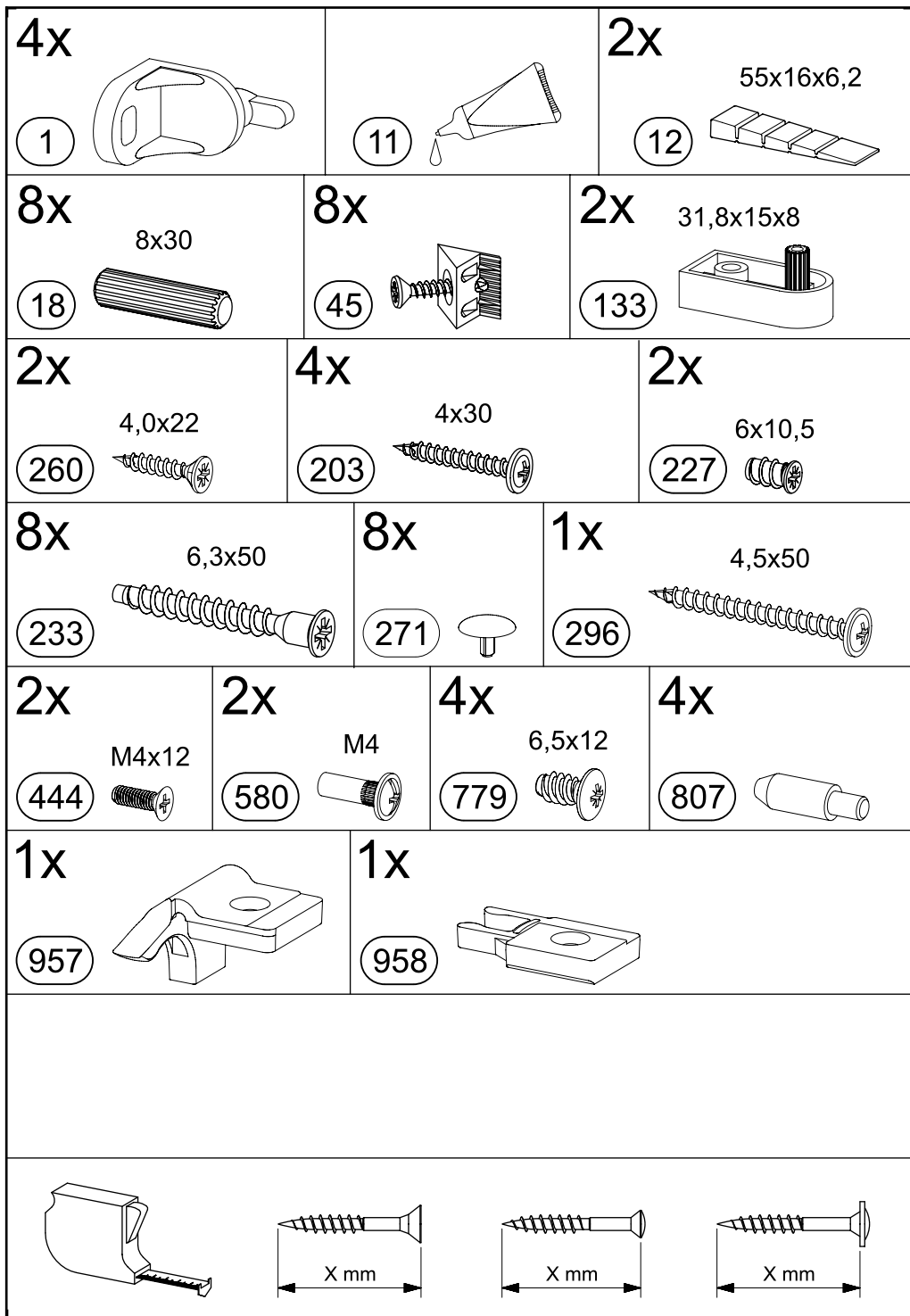


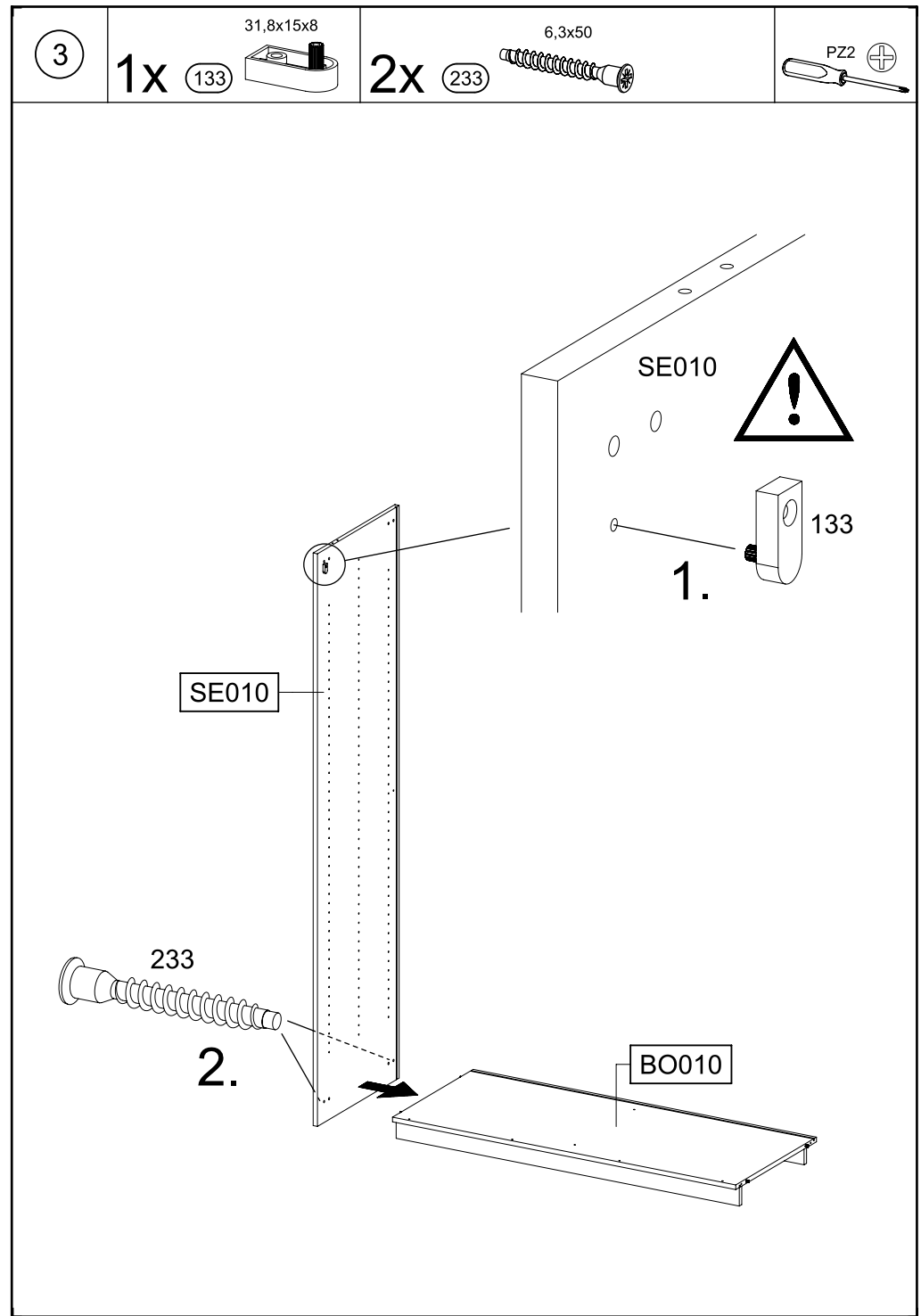
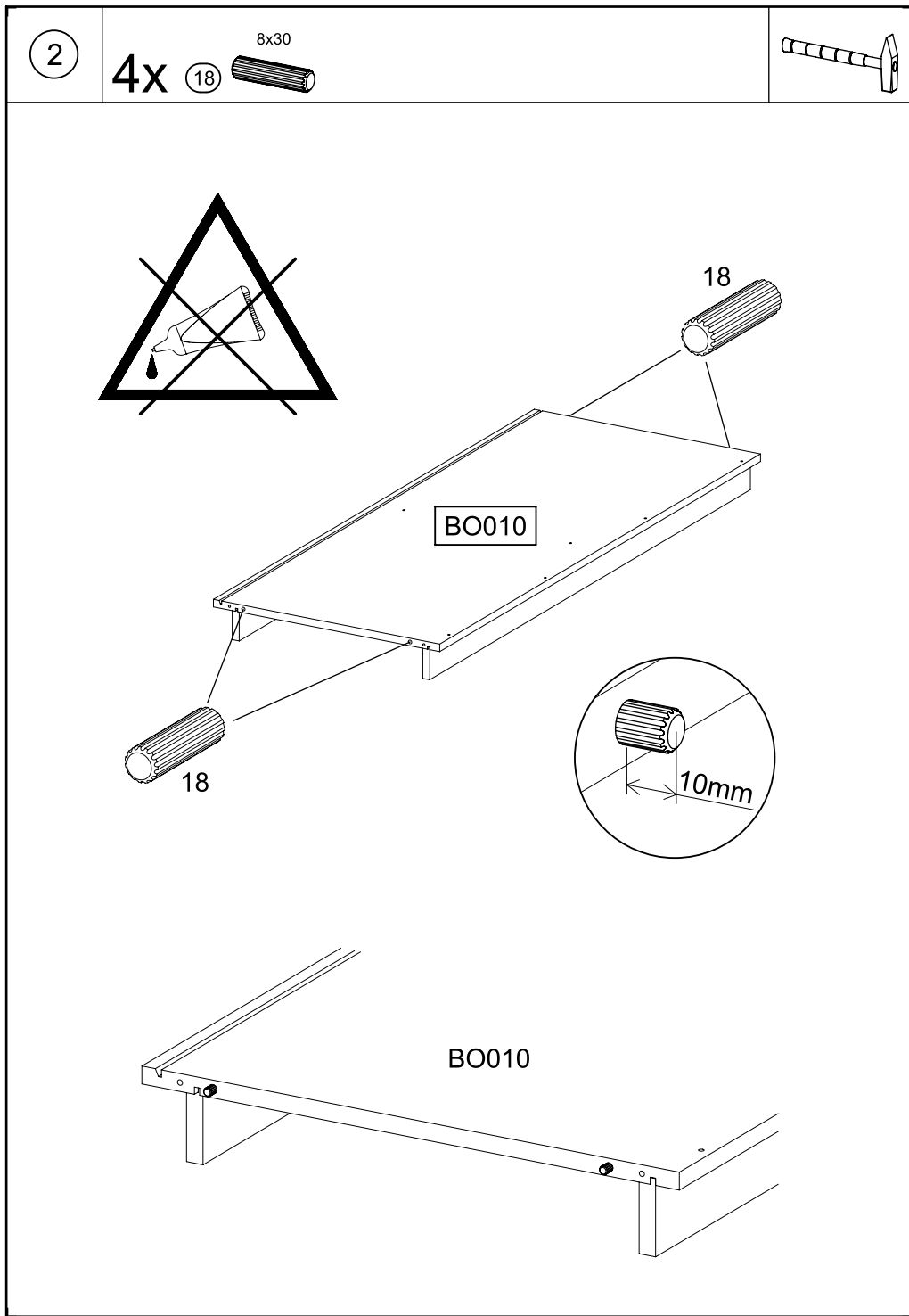
VIDEO

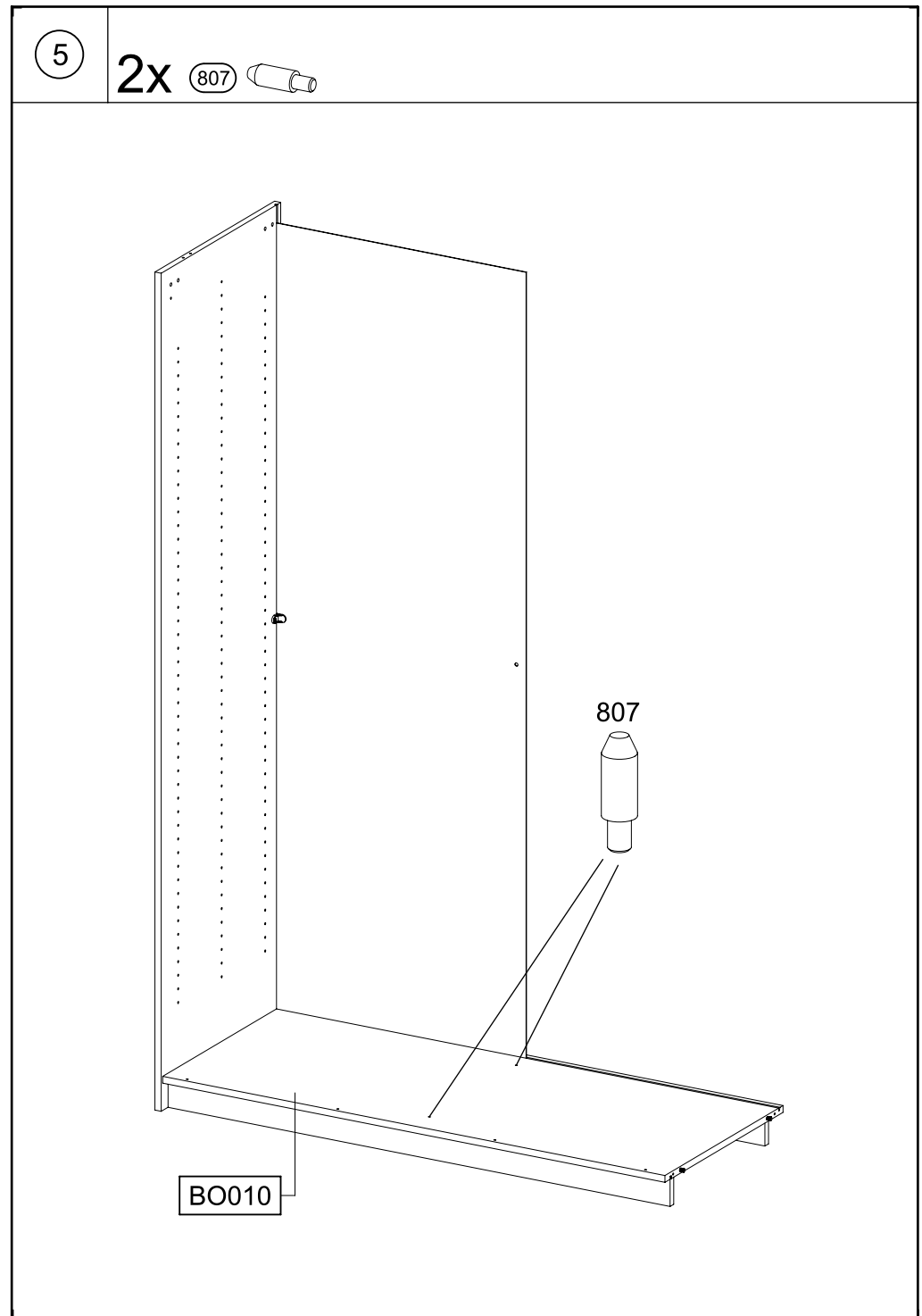
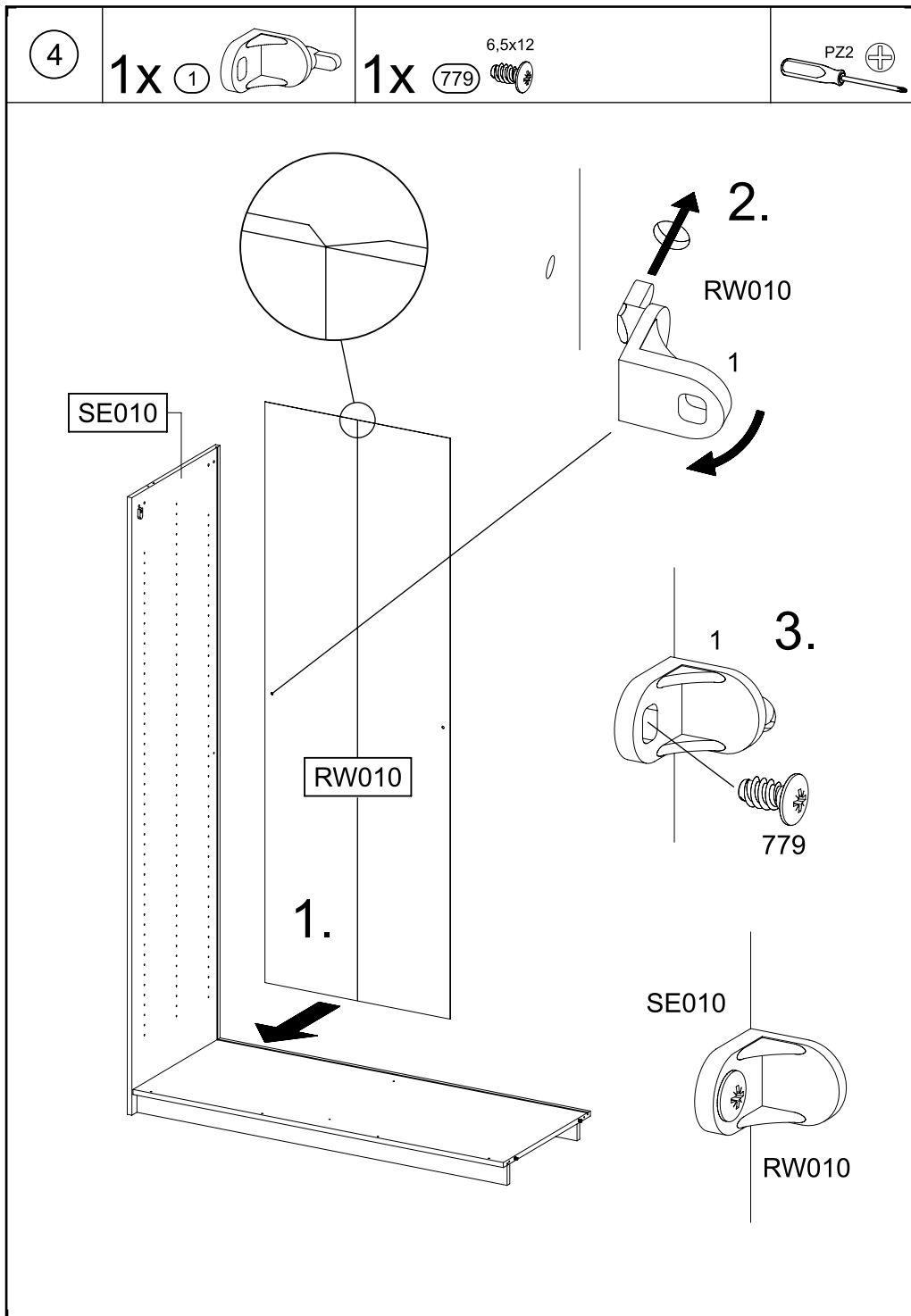


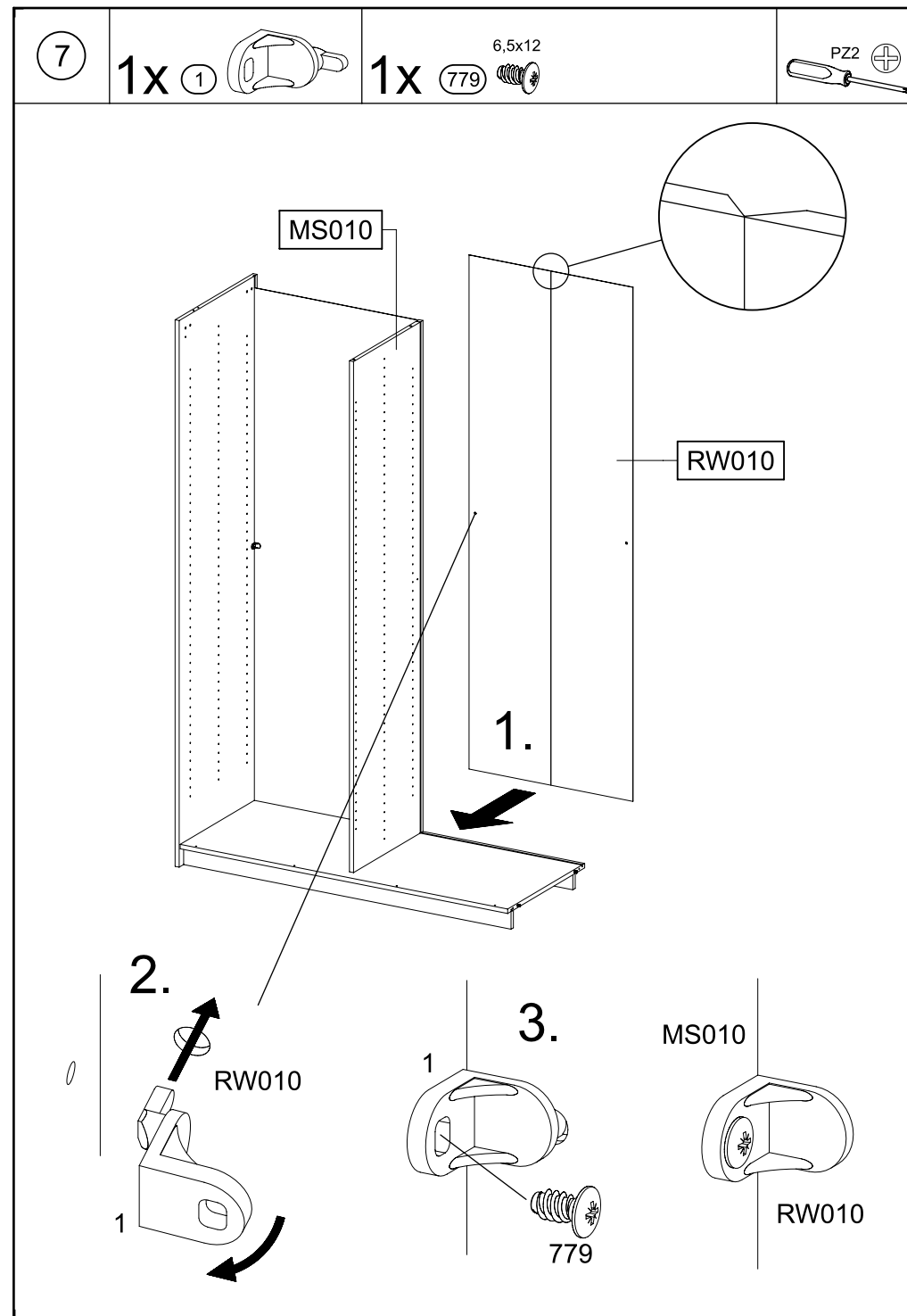
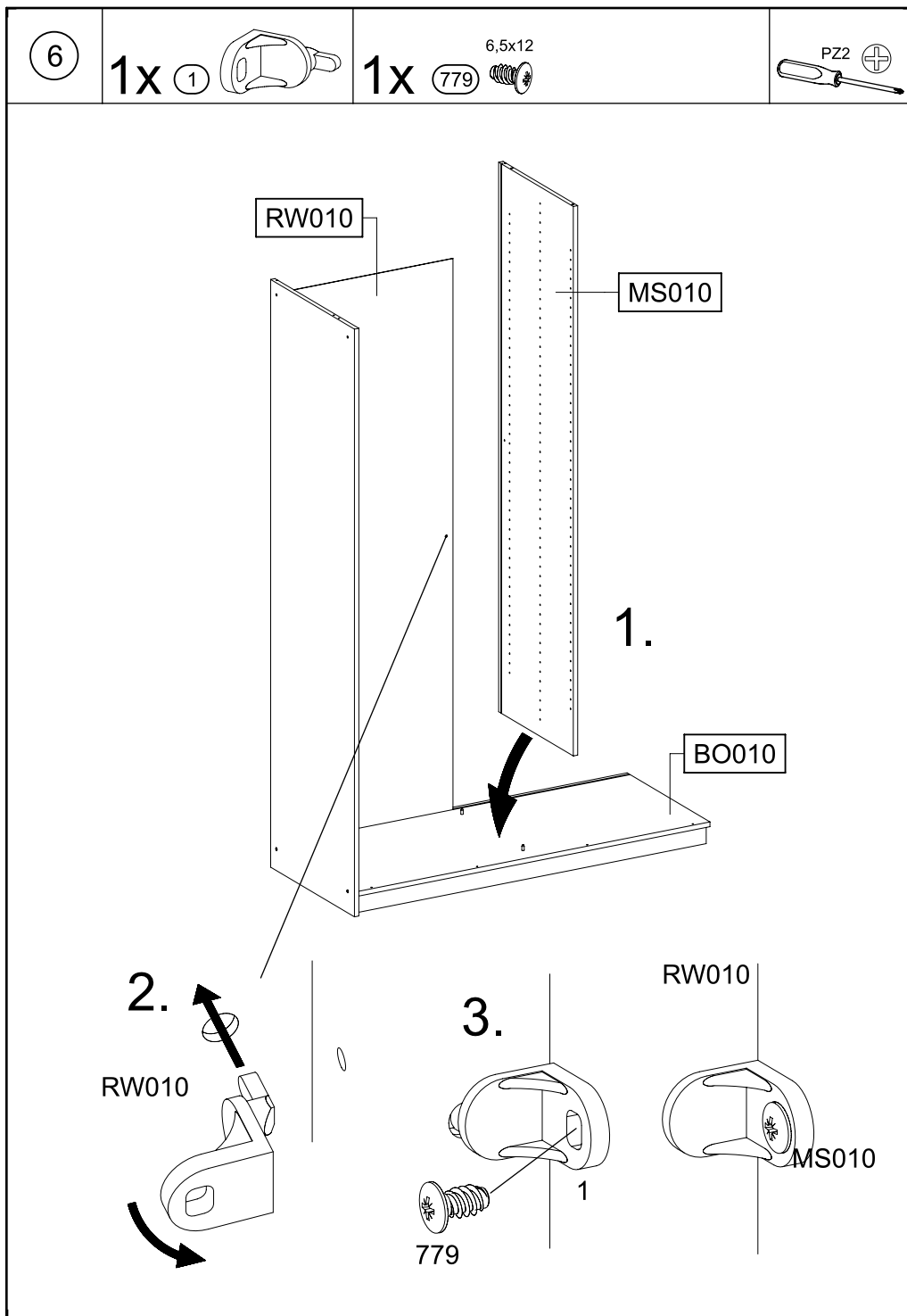
SCAN ME

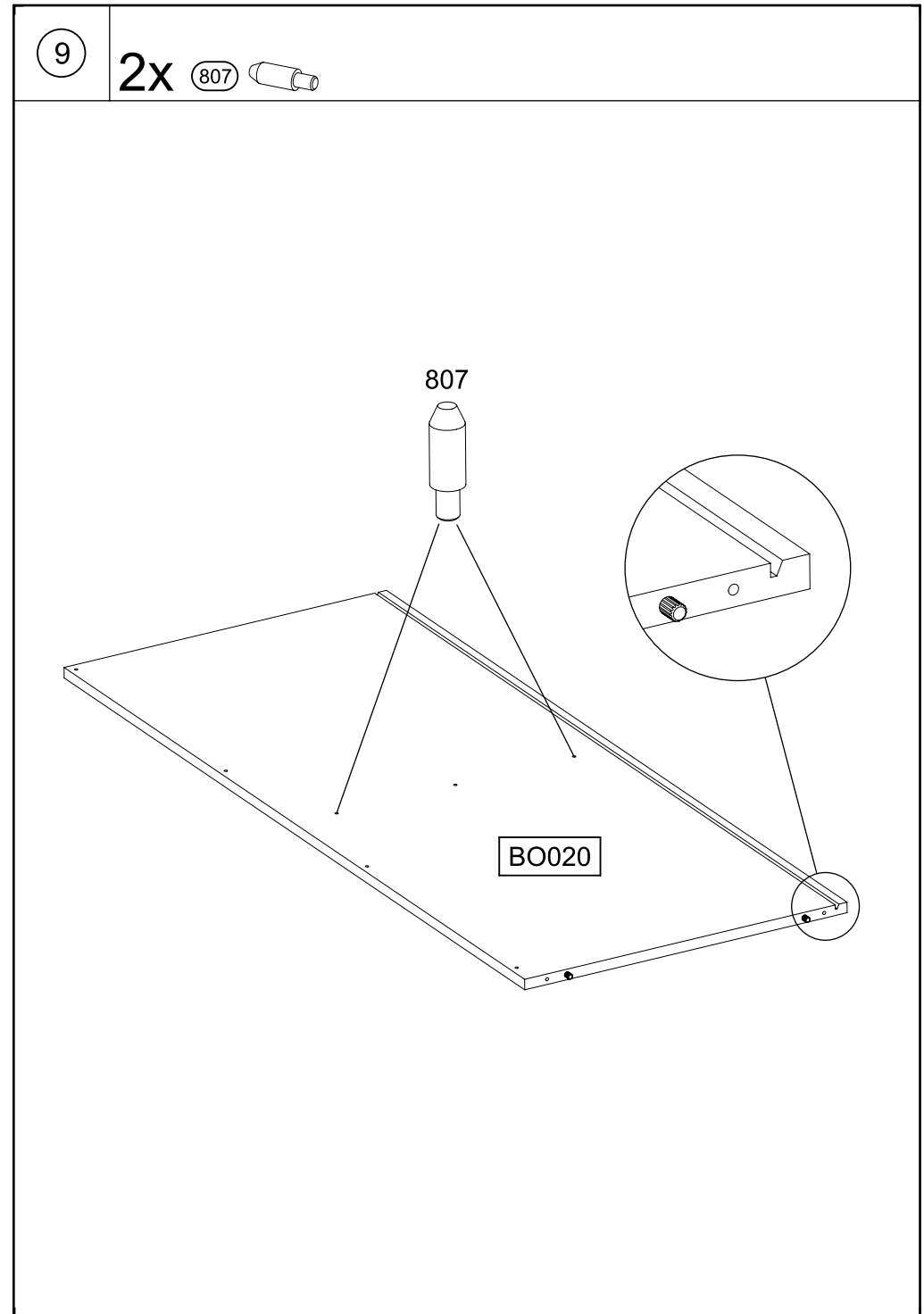
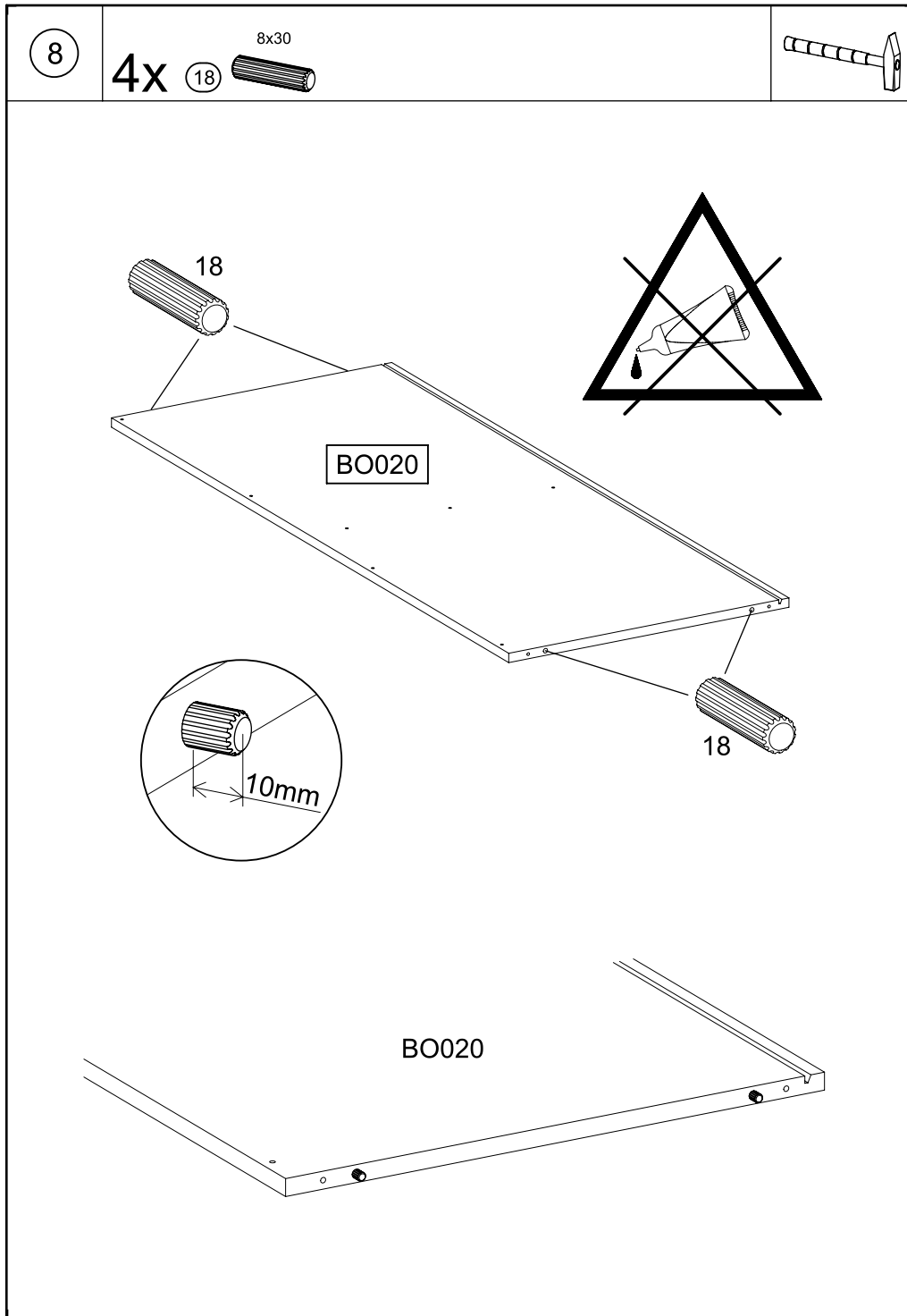






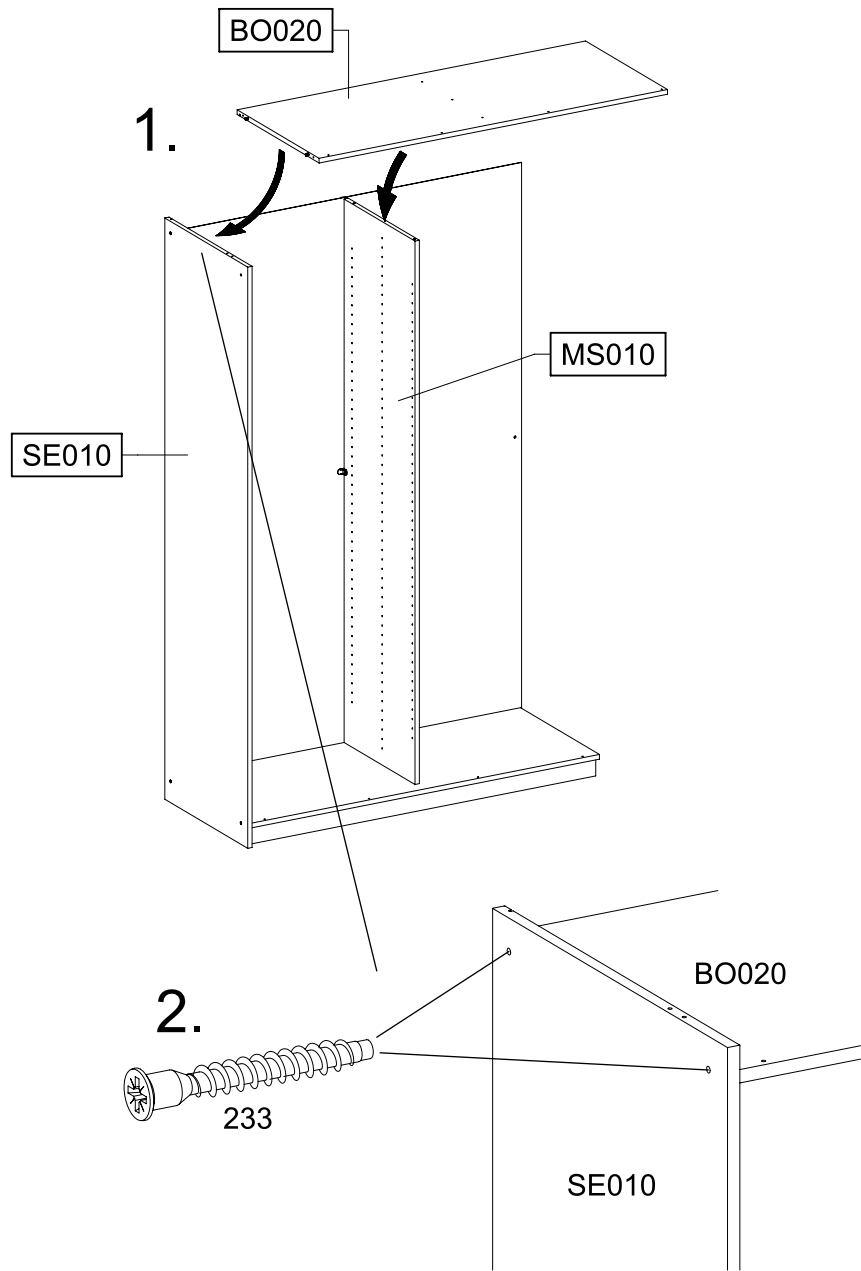
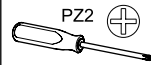
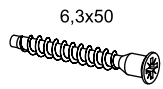






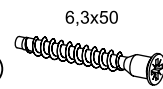
10

2x 233

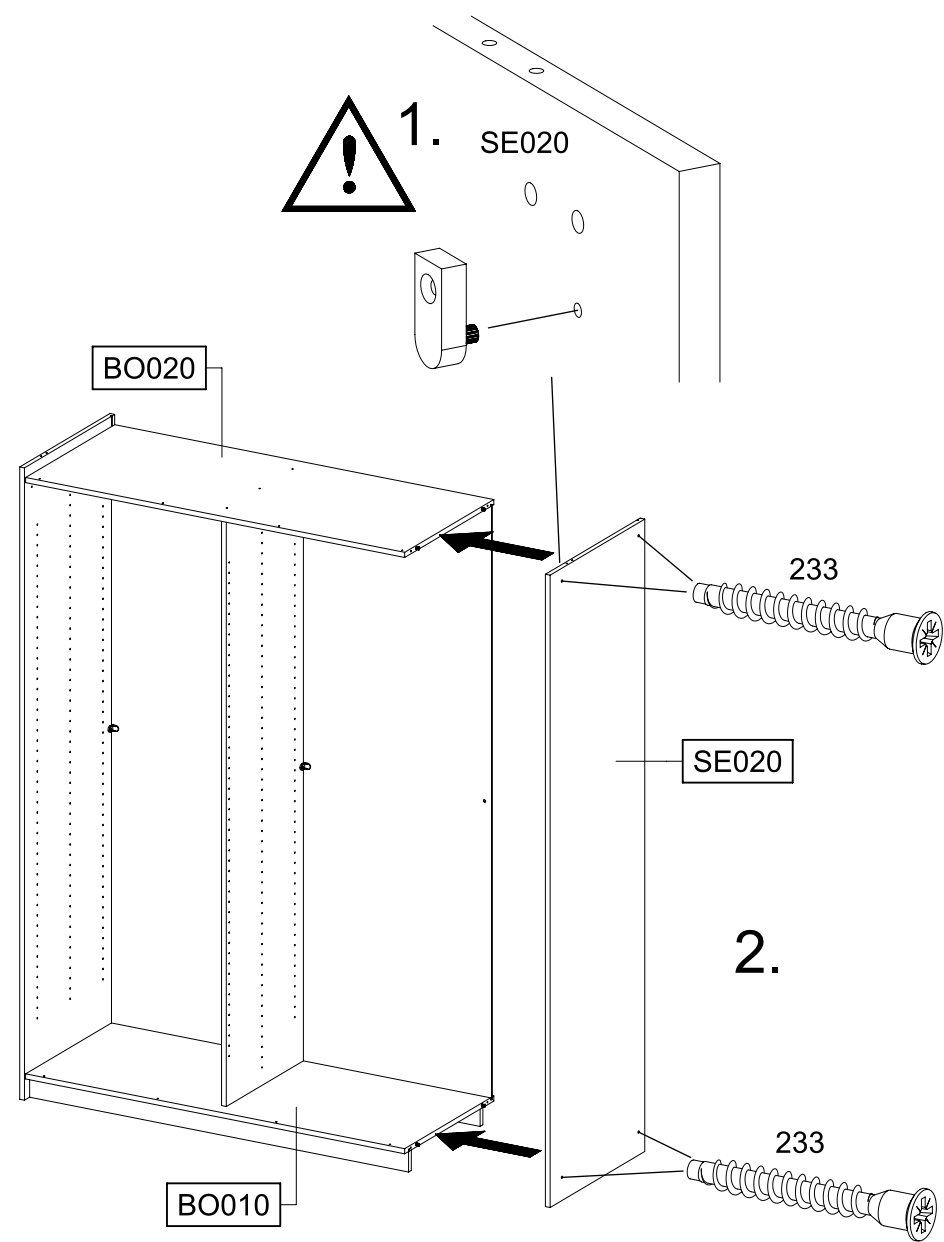
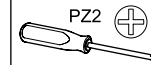
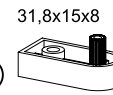


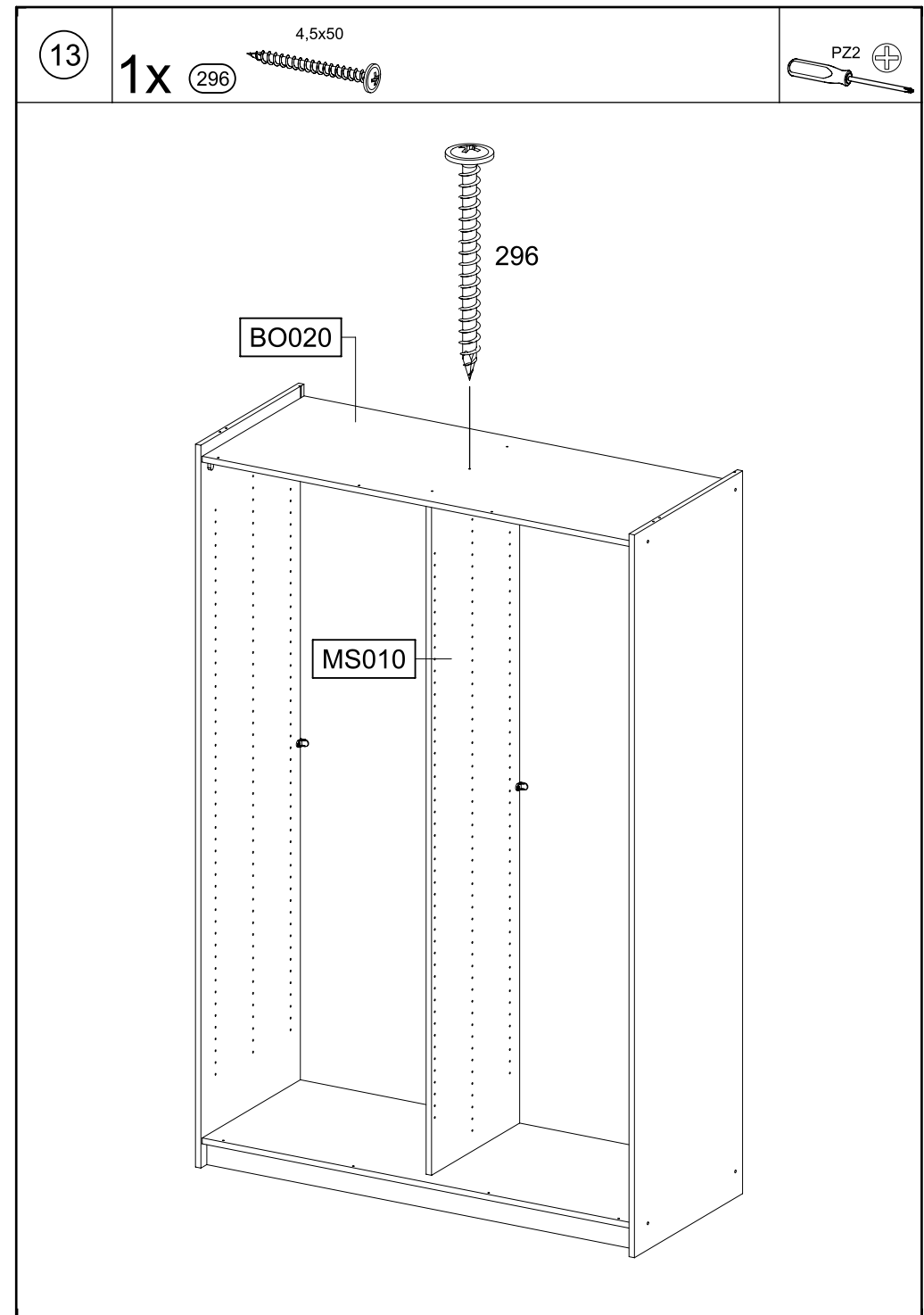
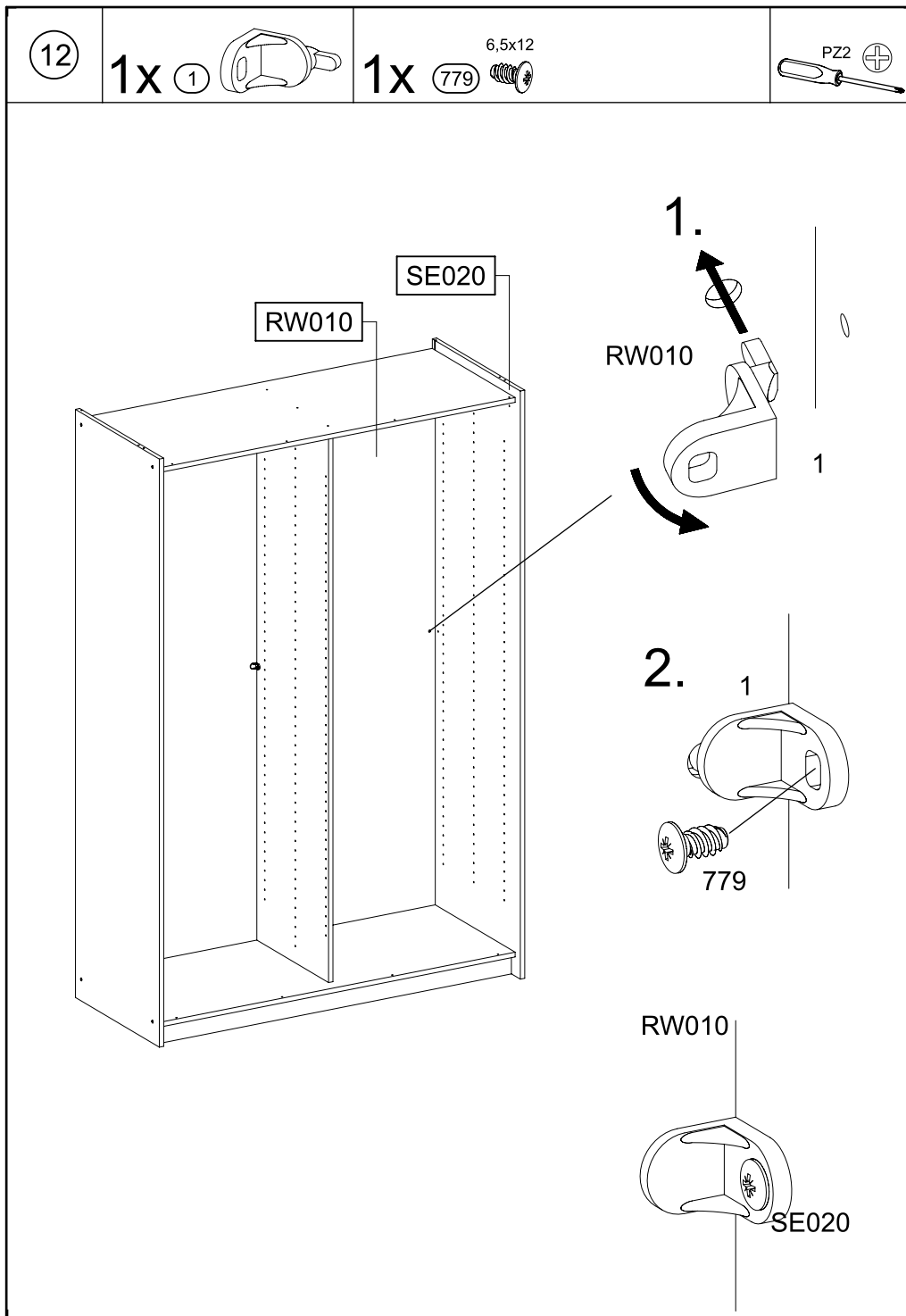
11

4x 233



1x 133



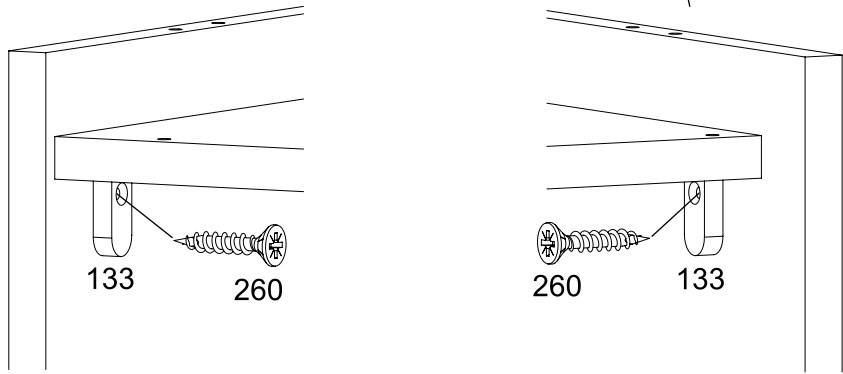
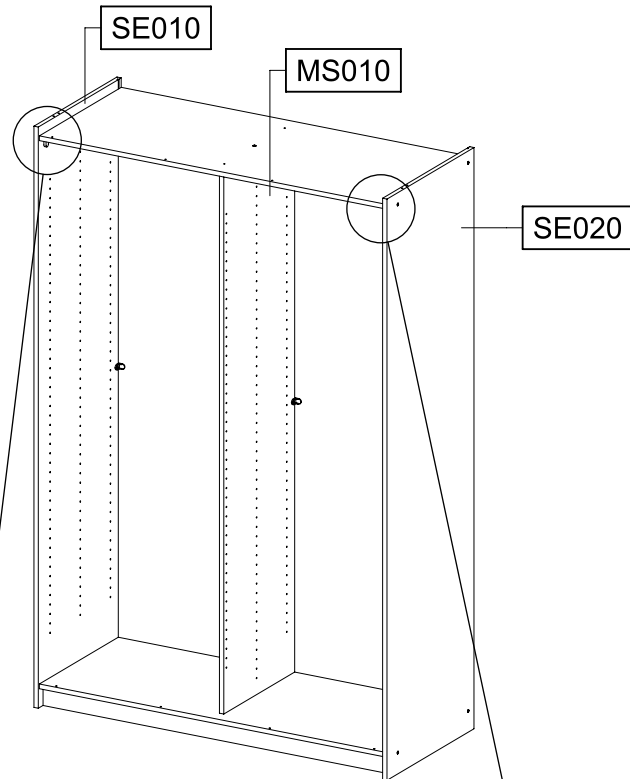
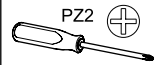


14

2x

260

4,0x22

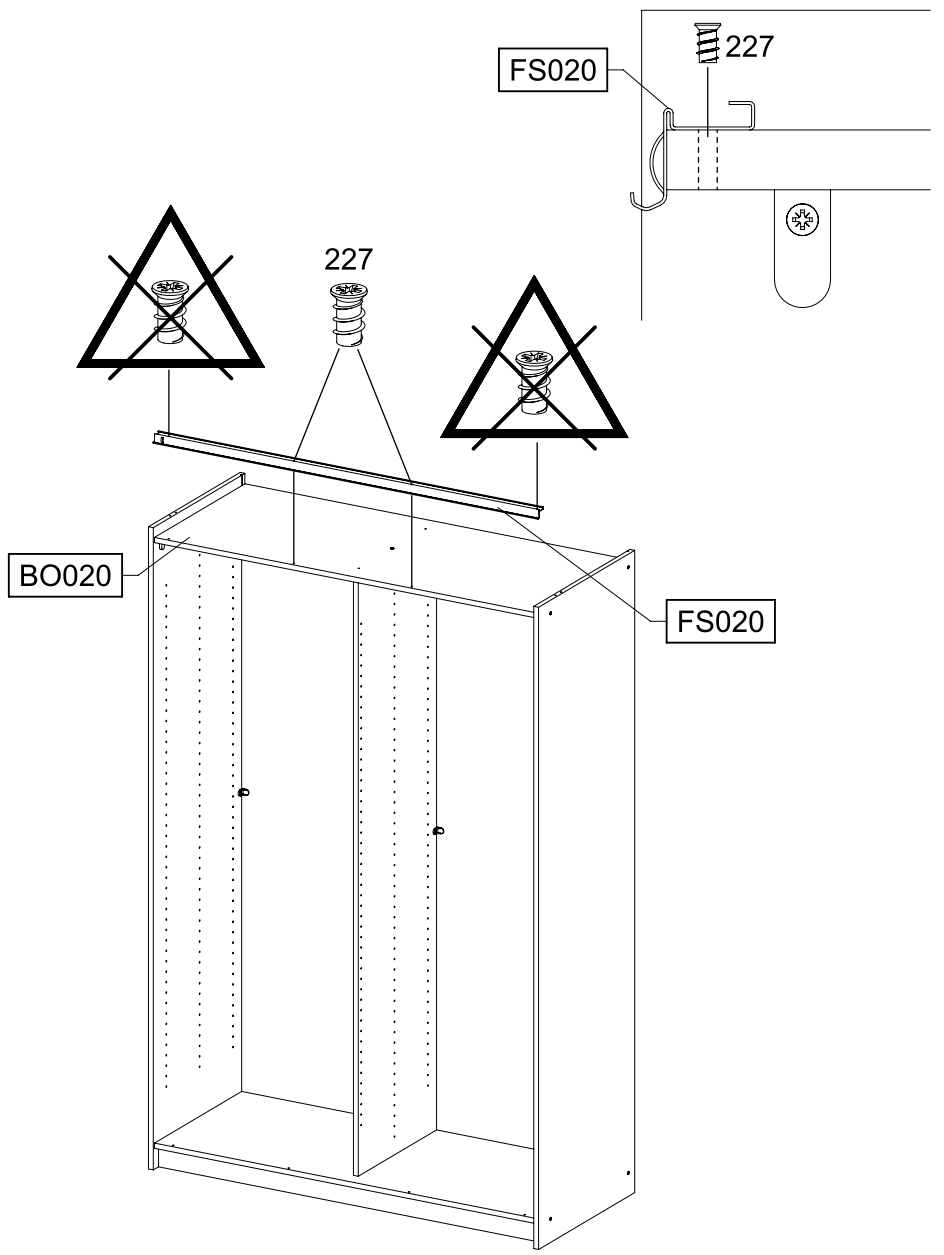
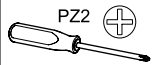


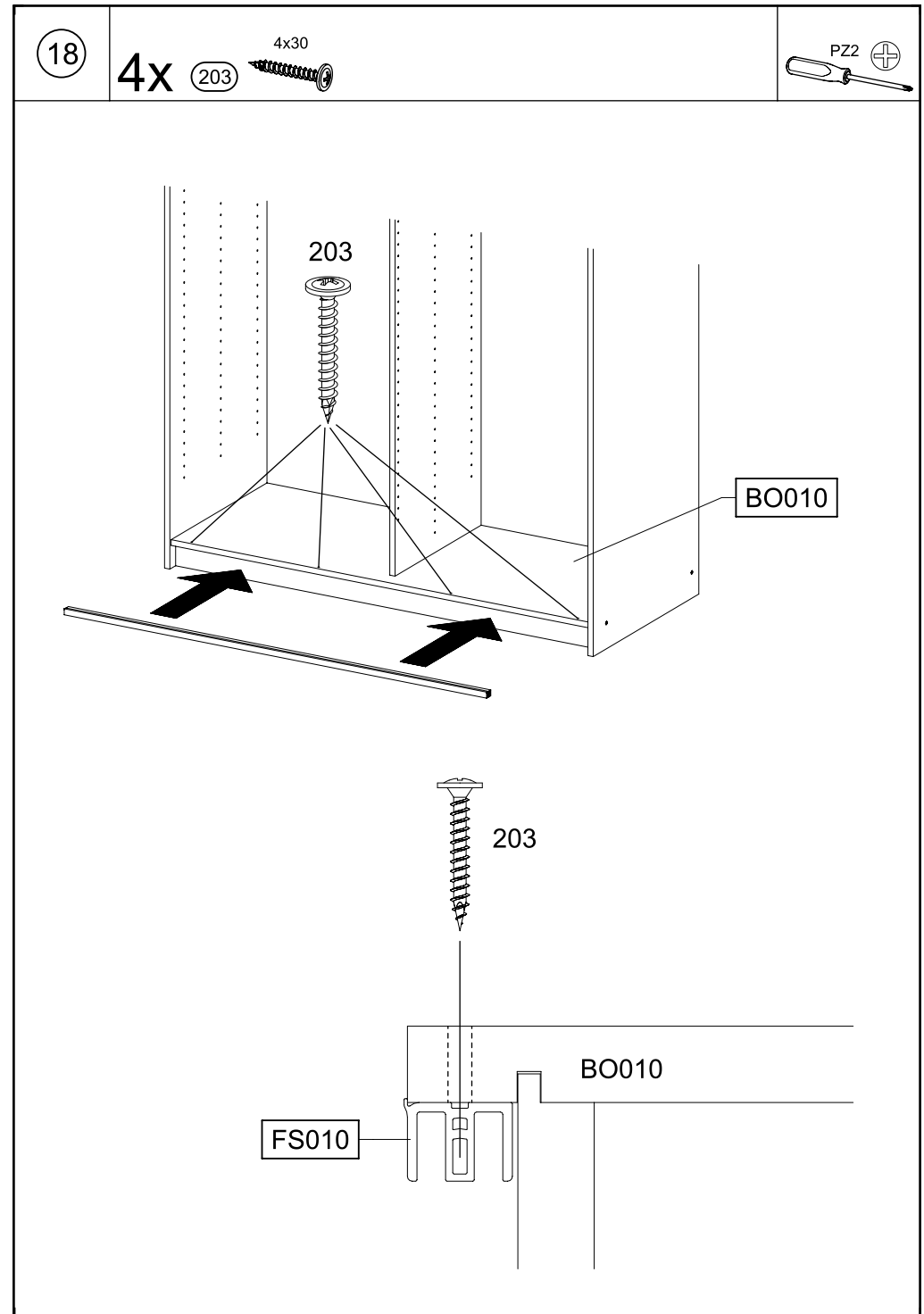
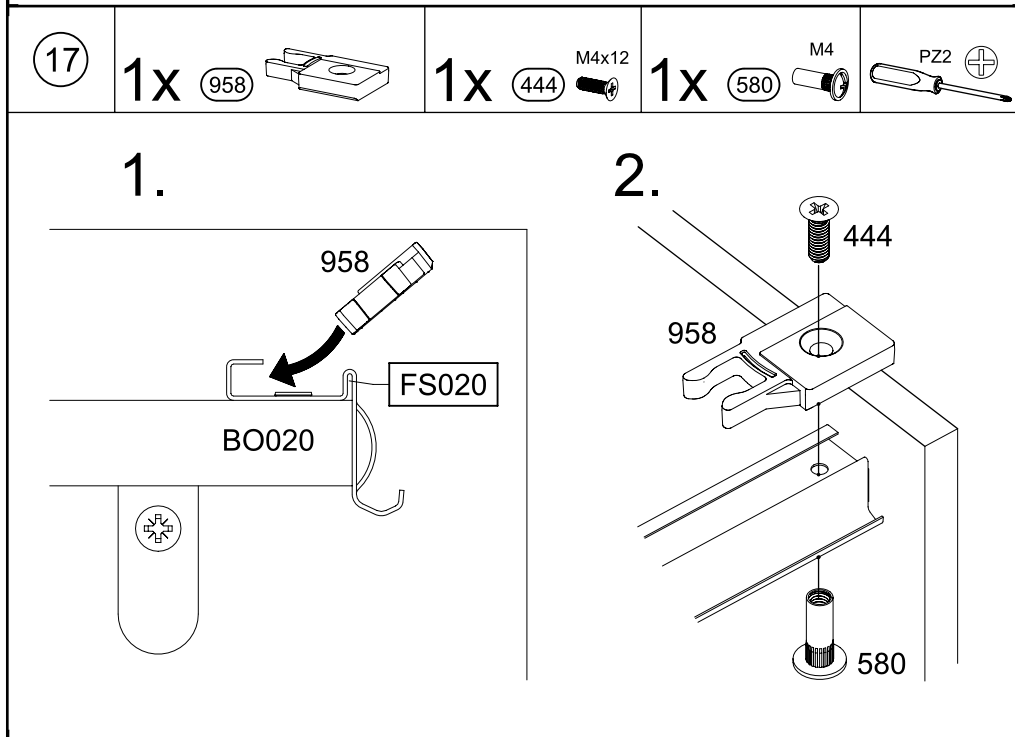
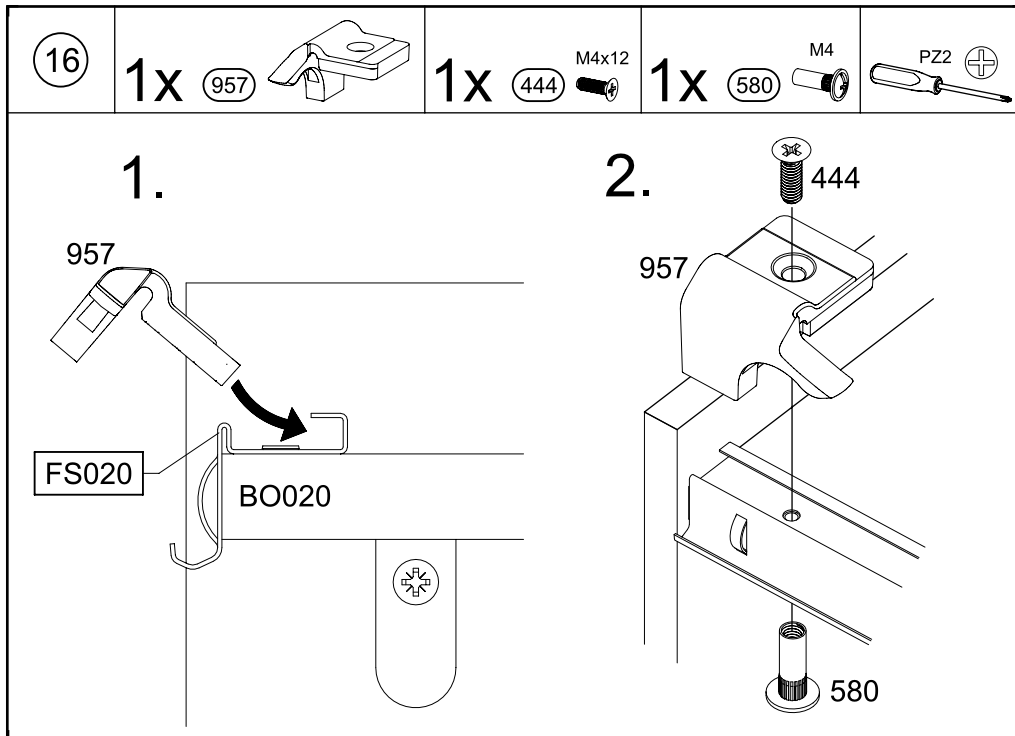
15

2x

227

6x10,5





19

0-2x

12

55x16x6,2



4x

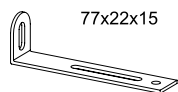
201

4x15



2x

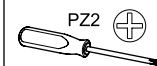
68



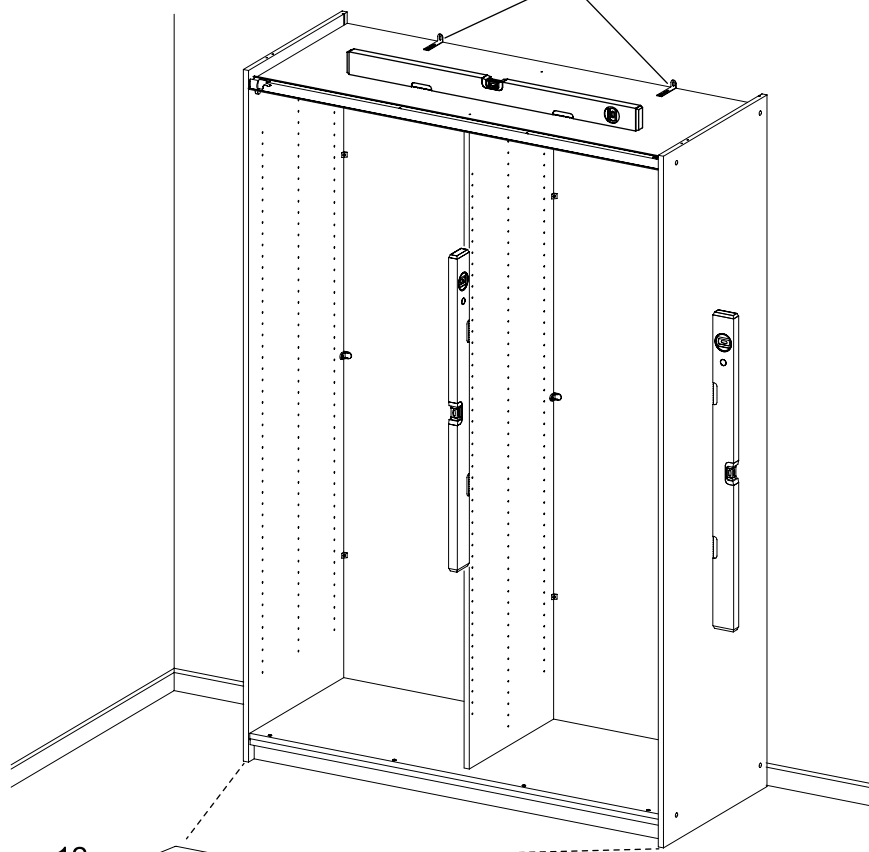
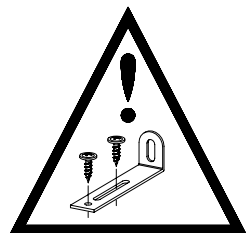
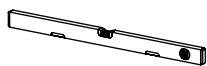
77x22x15



SCAN ME



PZ2

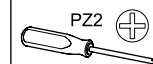


12

20

8x

45



PZ2

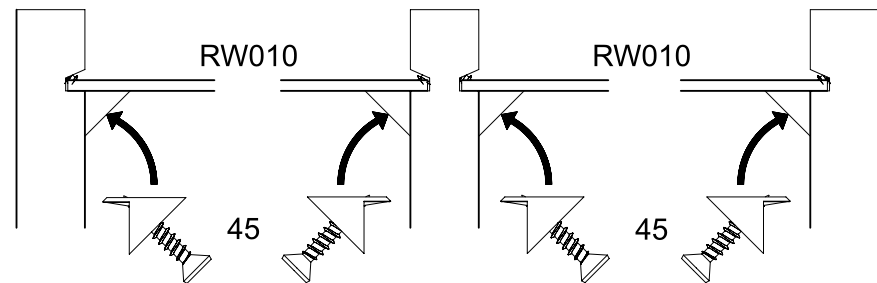
SE010

MS010

SE020

RW010

RW010



45

45

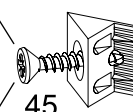
MS010

SE010

SE020

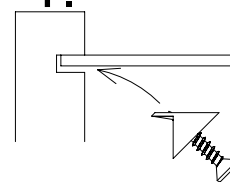


45

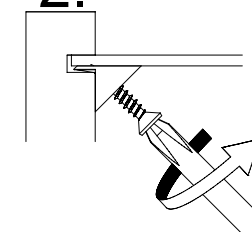


45

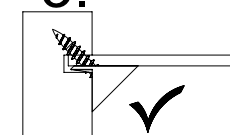
1.



2.



3.



21

8x

271

