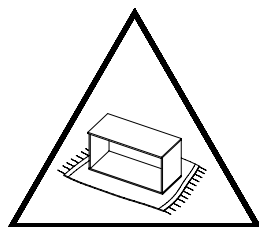
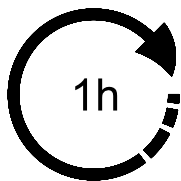
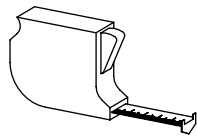
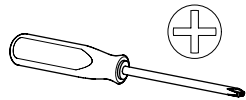
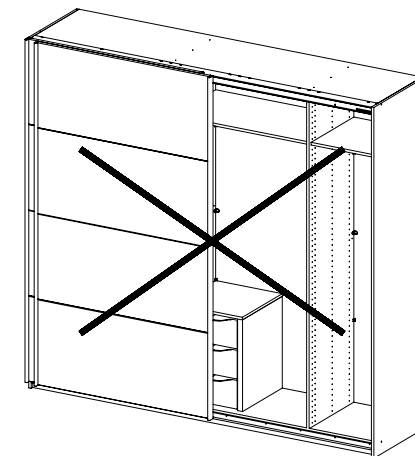
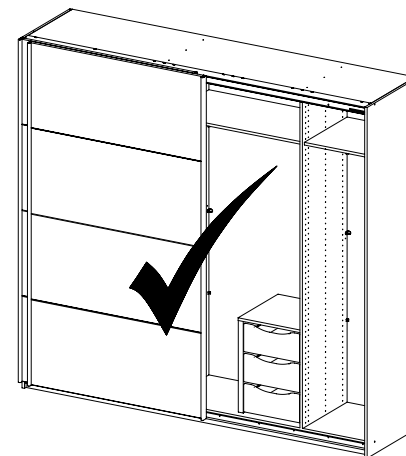
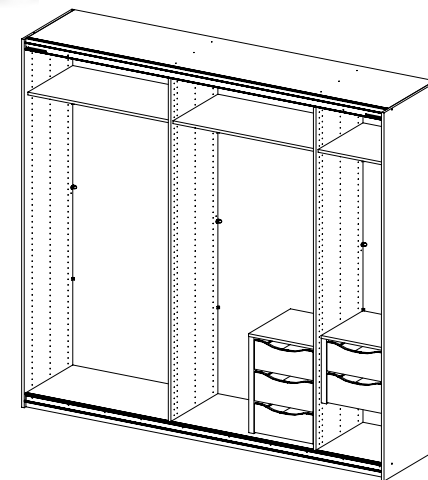
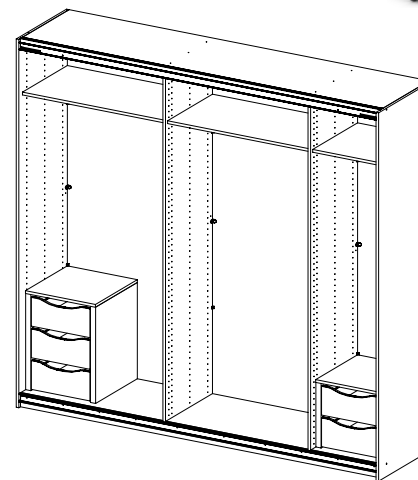
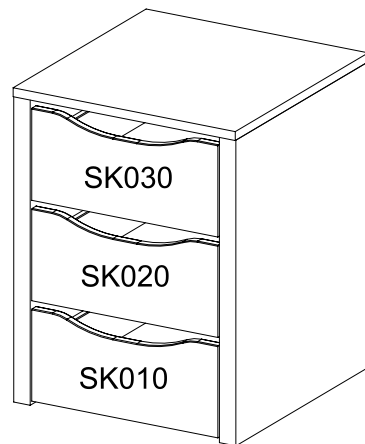
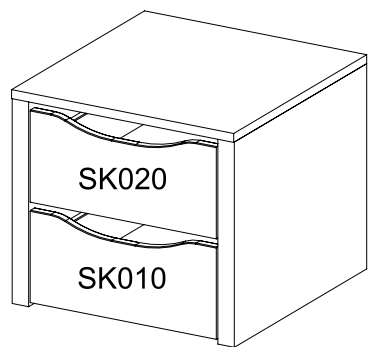


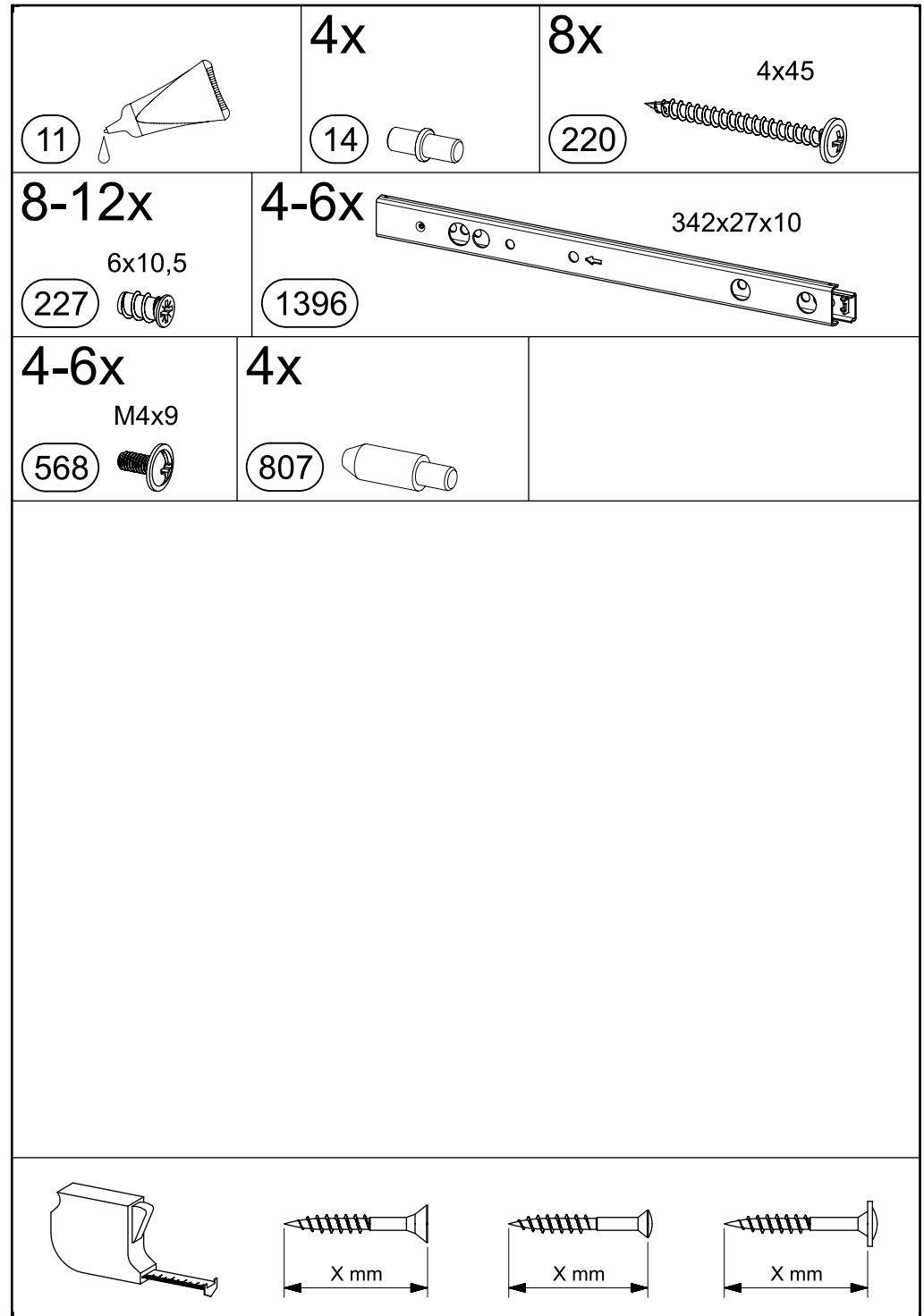
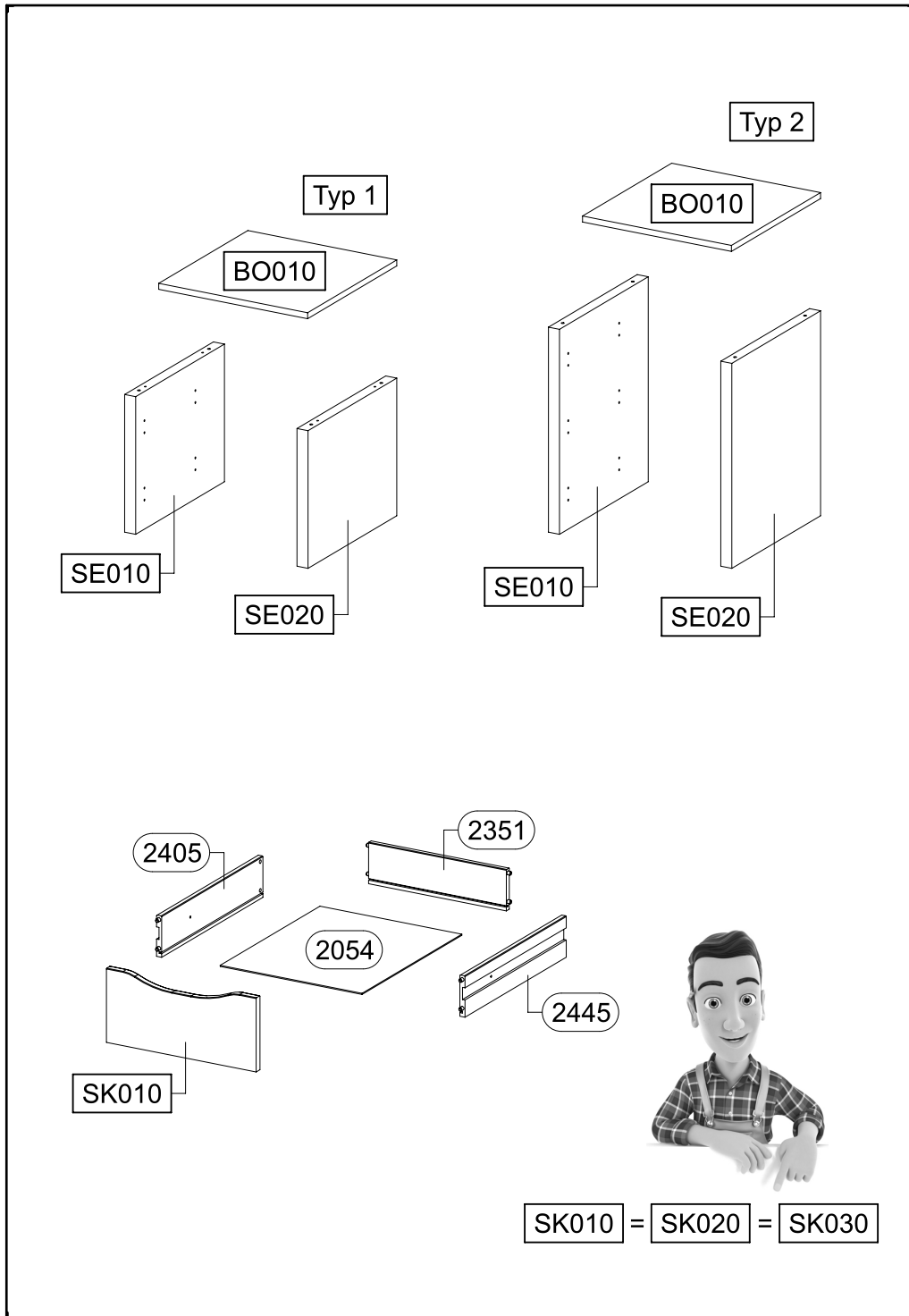
# M2659\_02

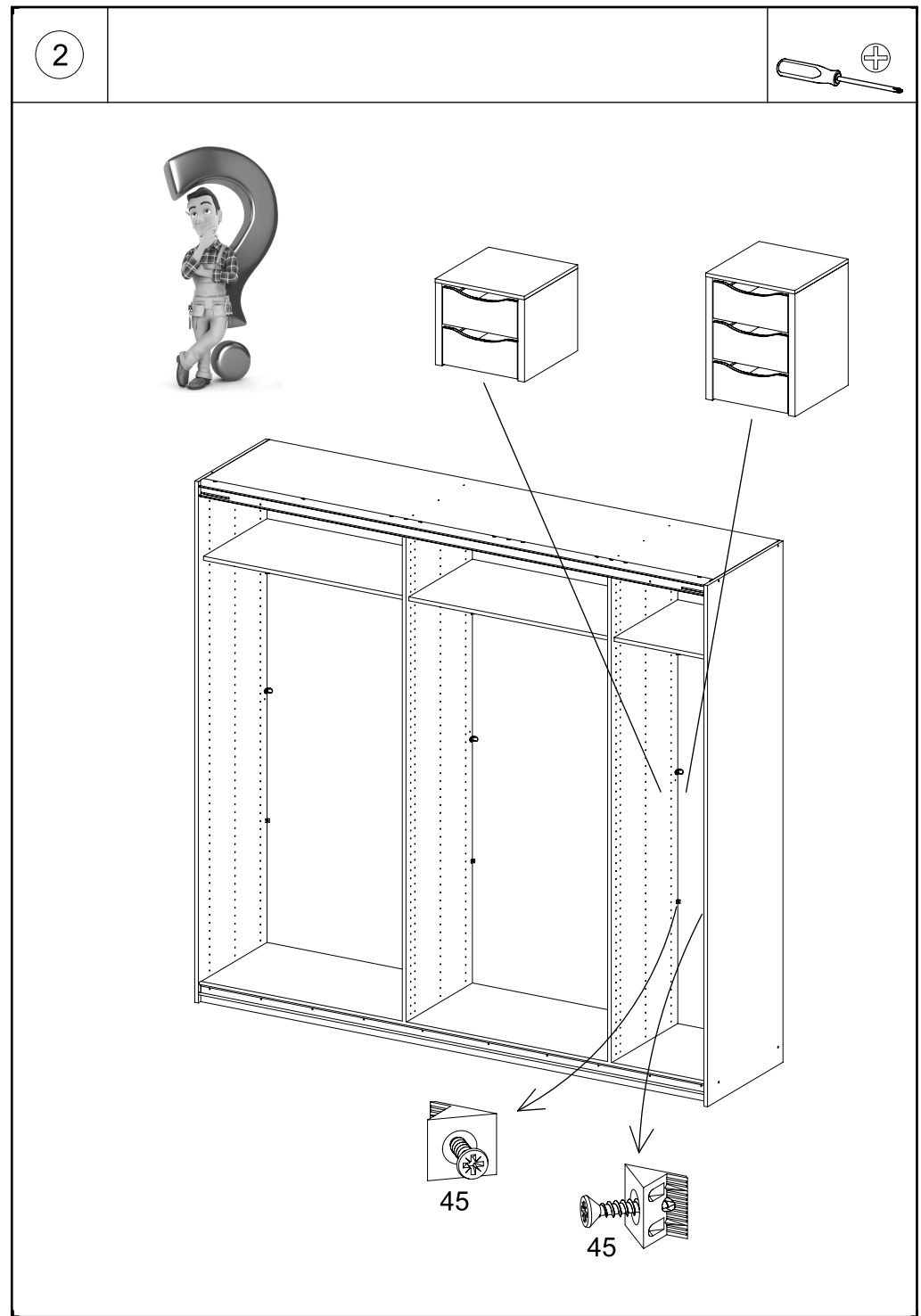
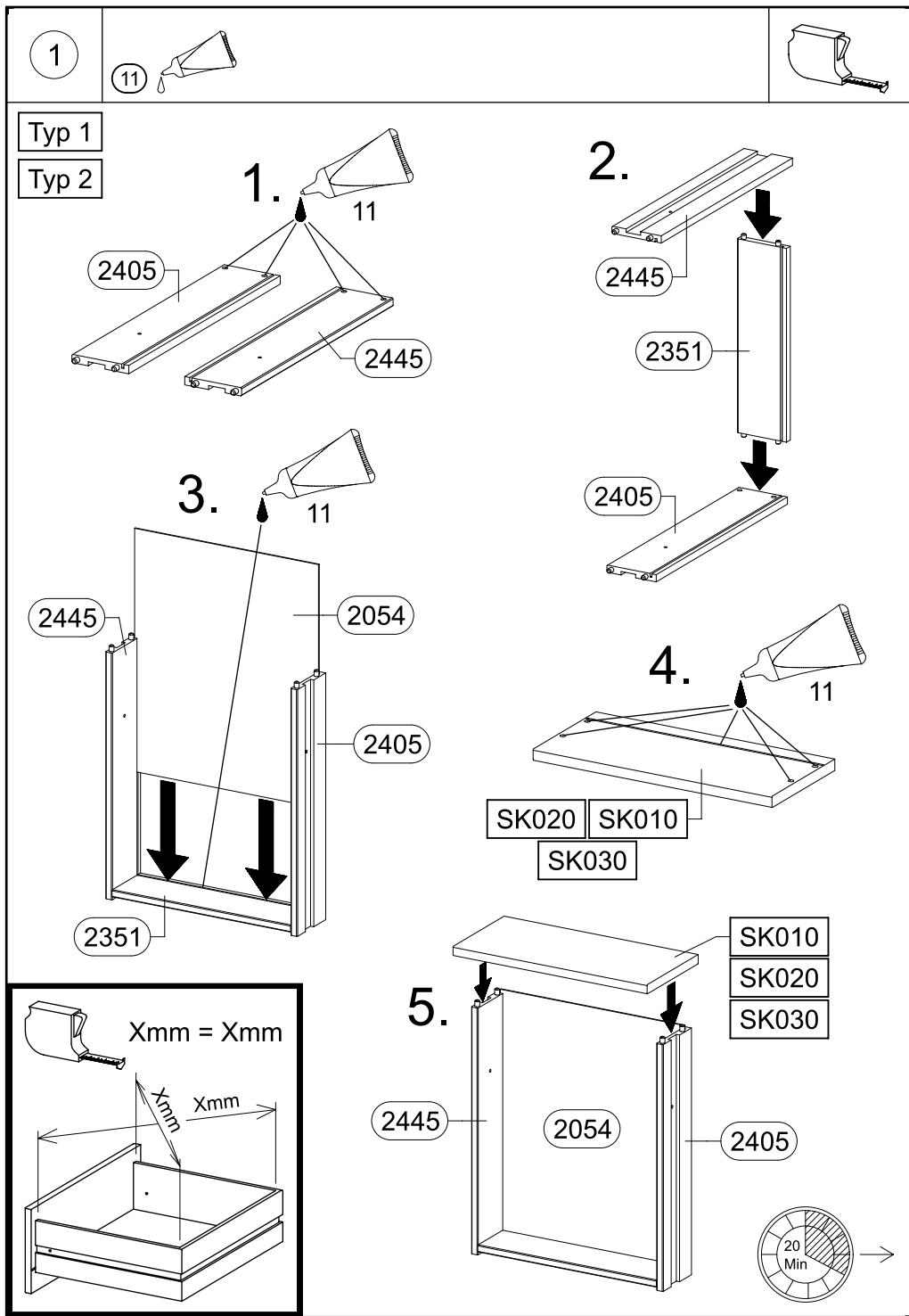


Typ 2

Typ 1



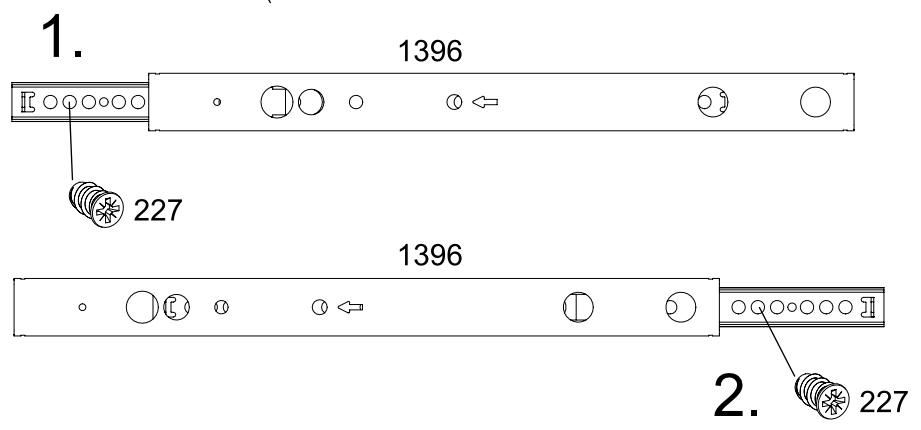
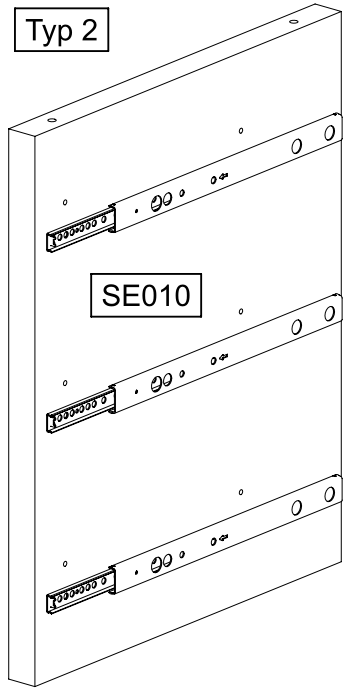
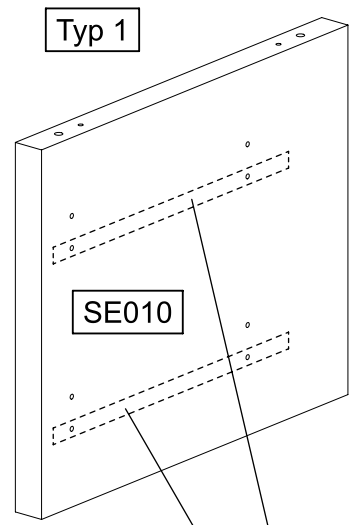
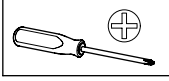
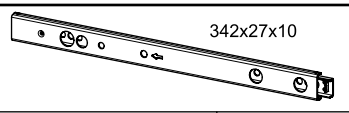




3

4-6x 6x10,5 227

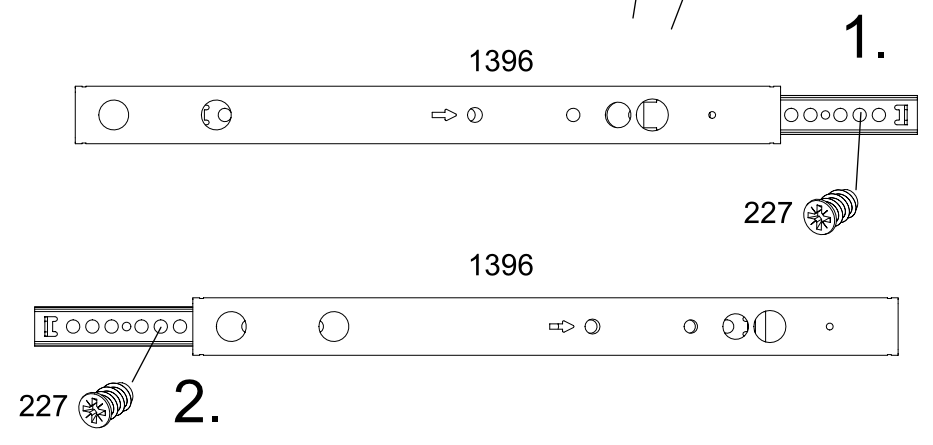
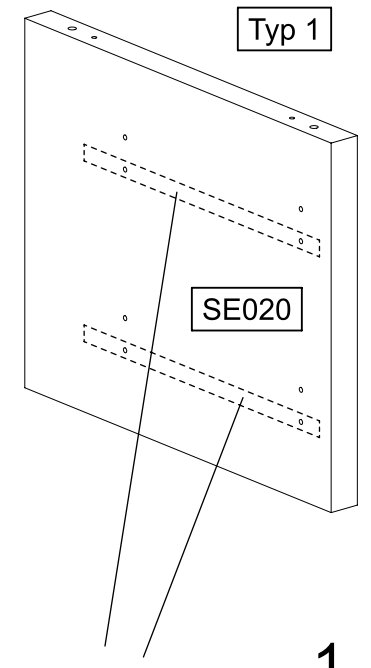
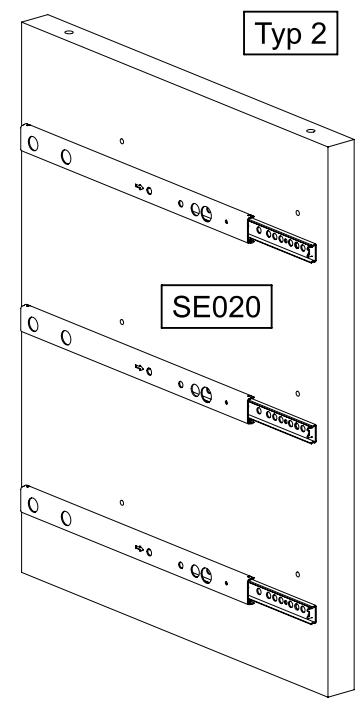
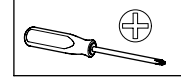
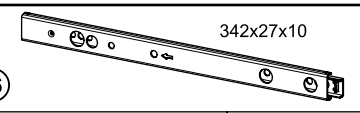
2-3x 1396

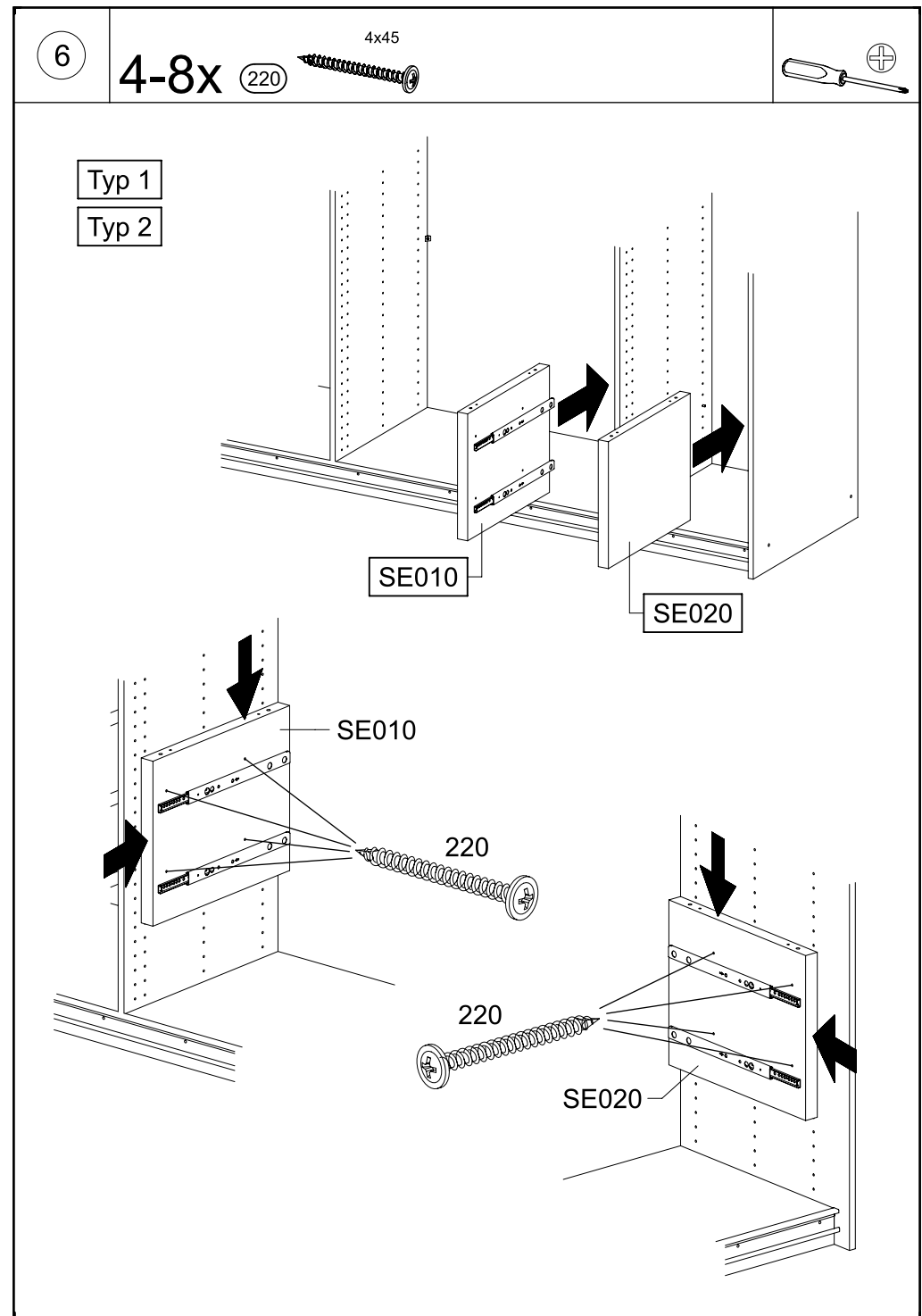
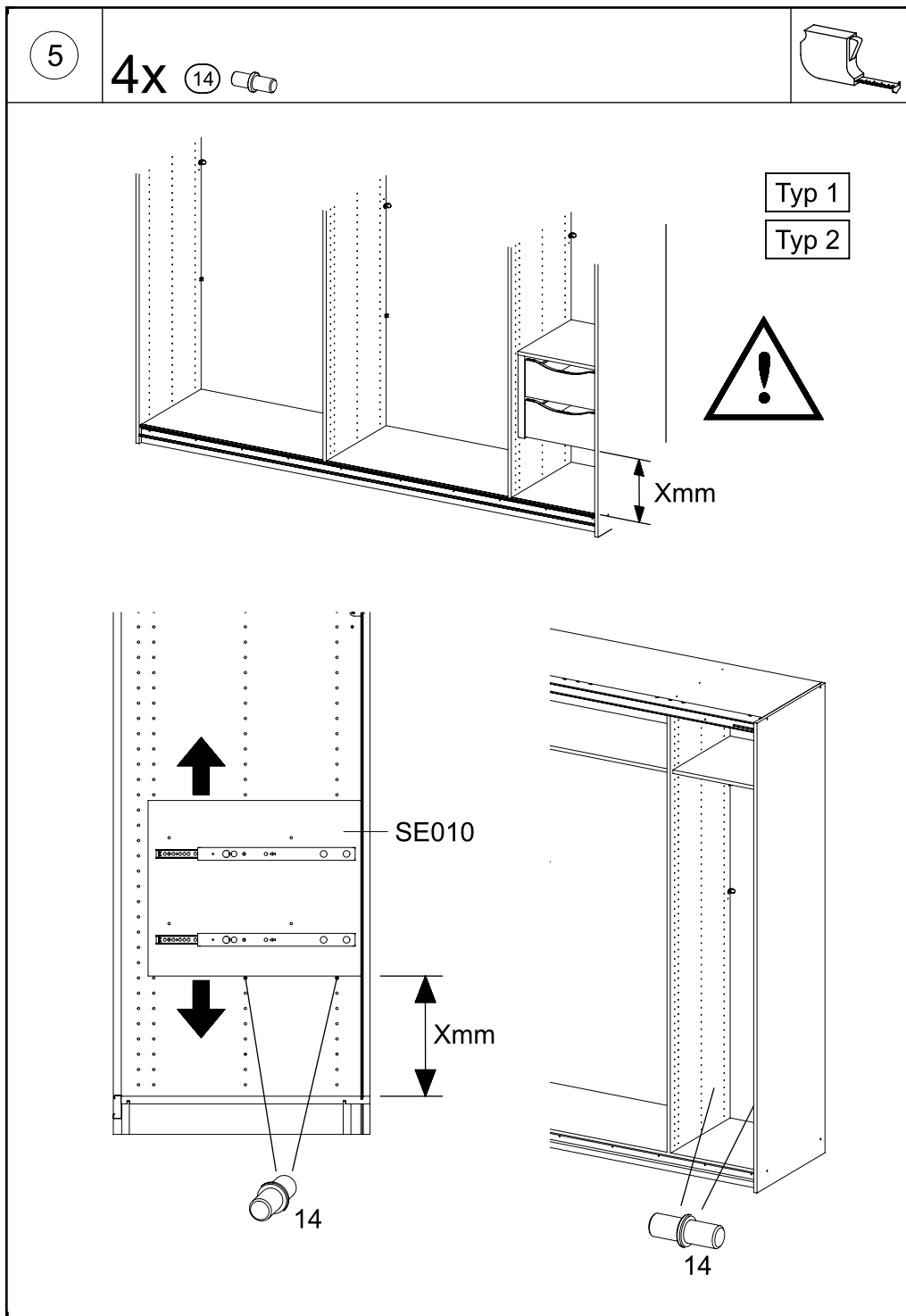


4

4-6x 6x10,5 227

2-3x 1396



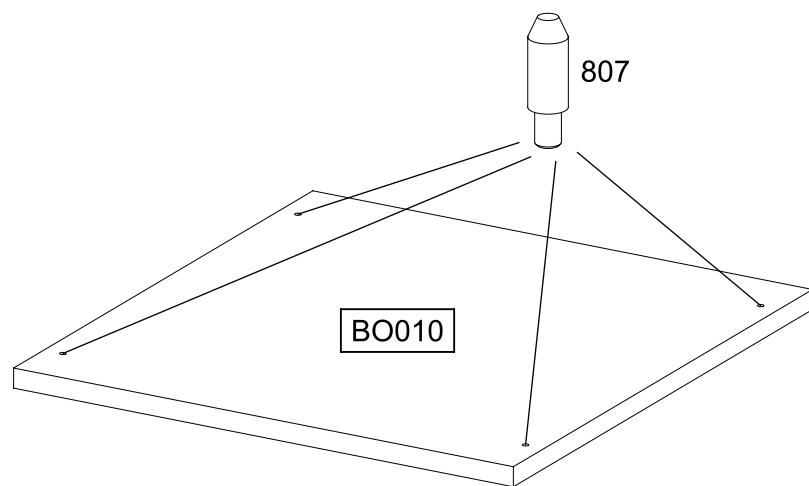


7

4x 

Typ 1

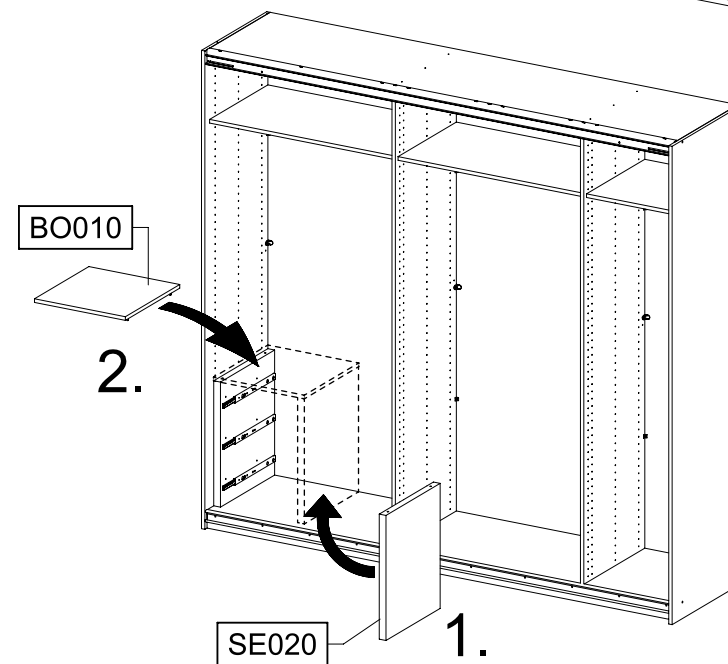
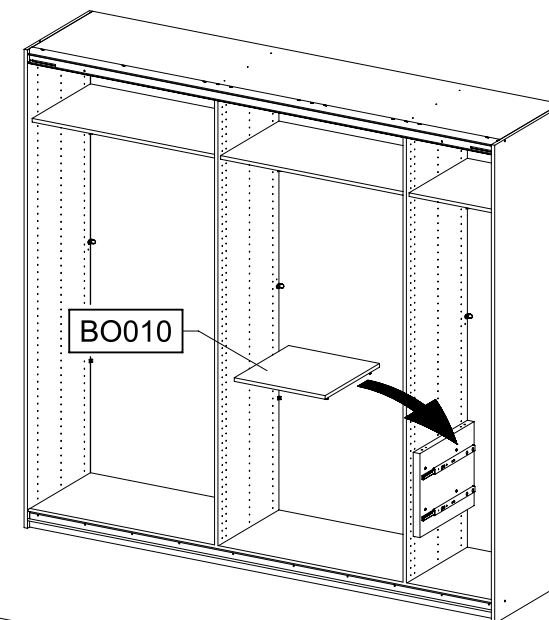
Typ 2



8

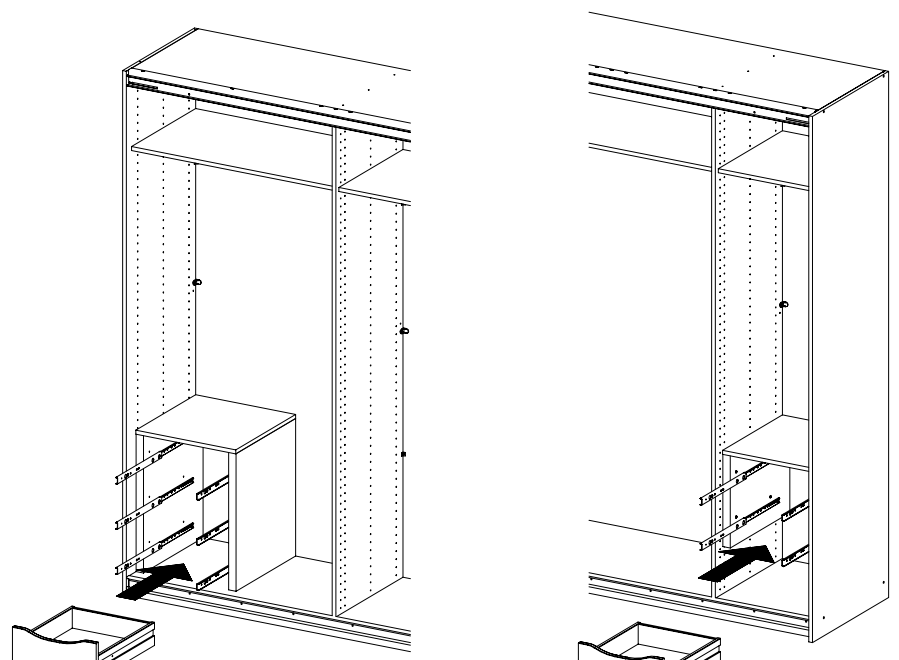
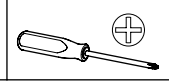
Typ 1

Typ 2



9

4-6x M4x9 568

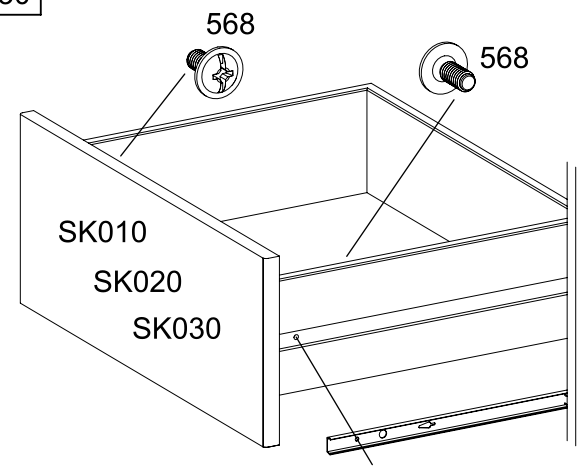


SK010  
SK020  
SK030

Typ 2

SK010  
SK020

Typ 1



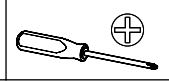
568

568

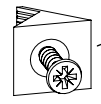
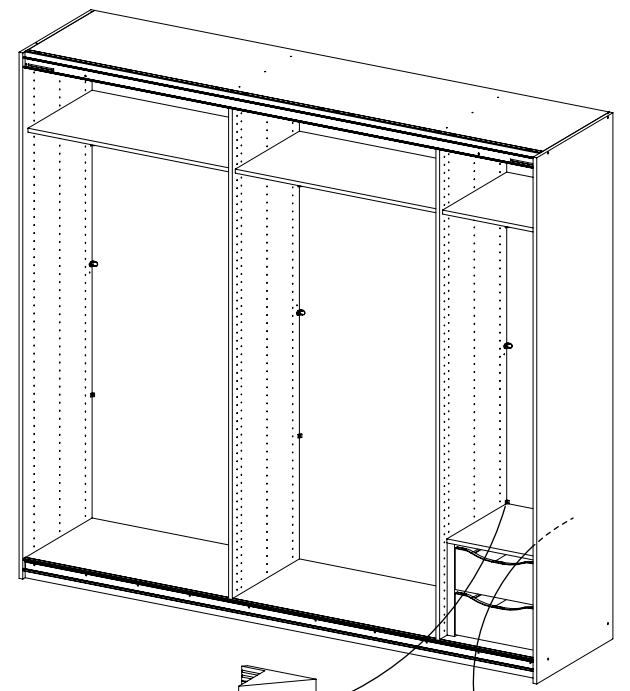
SK010  
SK020  
SK030

10

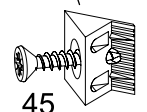
2x 45



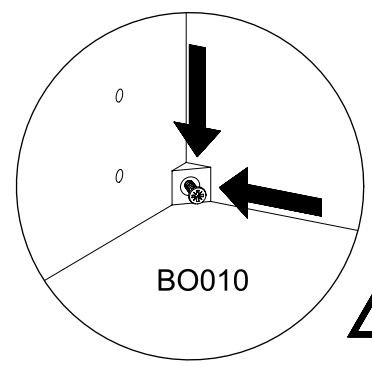
Typ 1  
Typ 2



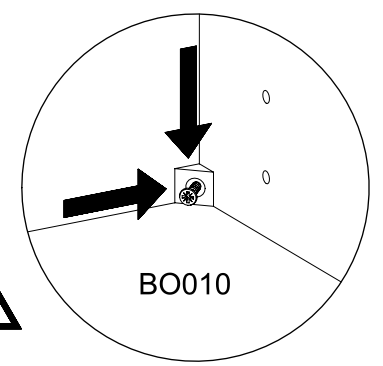
45



45



BO010



BO010



