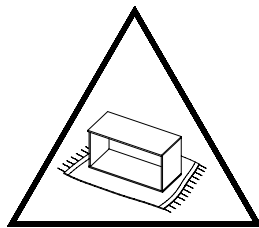
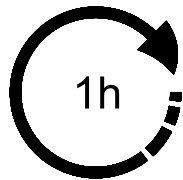
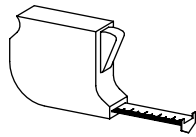
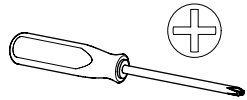
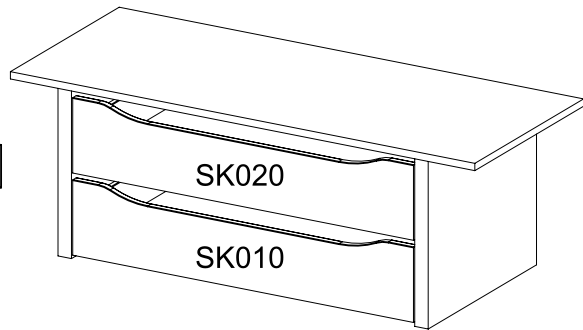


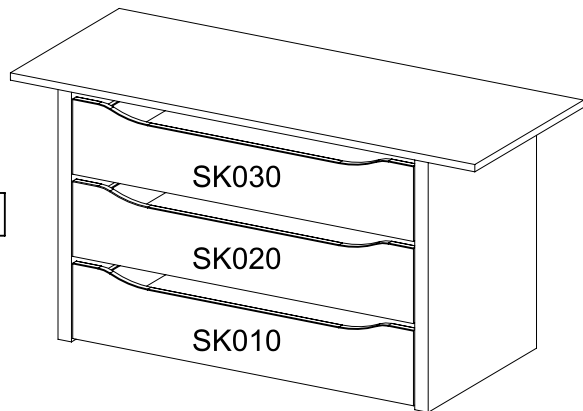
M2658_02



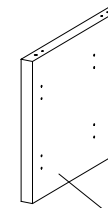
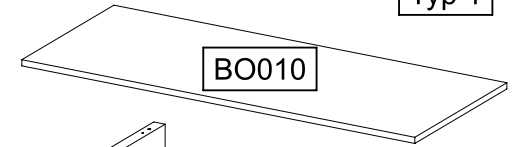
Typ 1



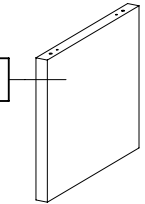
Typ 2



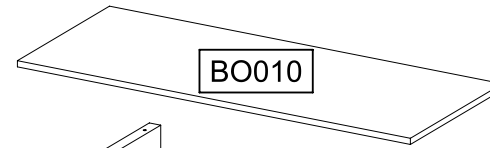
Typ 1



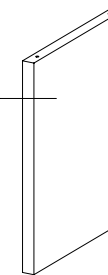
SE020



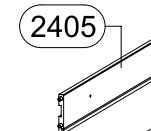
Typ 2



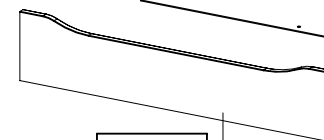
SE020



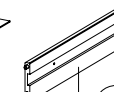
SK010 = SK020 = SK030



2355

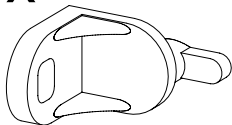
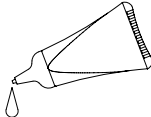
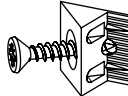
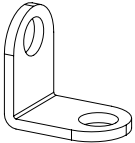


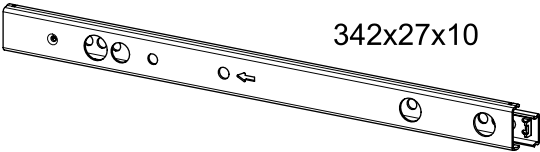


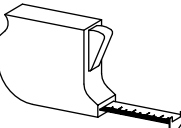
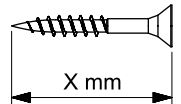
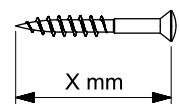
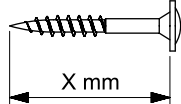


2055



2445

SK010

<p>4-6x</p> <p>1</p> 	<p>11</p> 	<p>2x</p> <p>45</p> 	
<p>4x</p> <p>197</p> 	<p>12-14x</p> <p>4x15</p> <p>201</p> 	<p>8-12x</p> <p>6x10,5</p> <p>227</p> 	
<p>4-6x</p> <p>1396</p> <p>342x27x10</p> 		<p>4-6x</p> <p>M4x9</p> <p>568</p> 	
<p>4x</p> <p>807</p> 			
			

1

11

Typ 1

Typ 2

1.

2405

2445

2.

2445

2355

2405

3.

11

2055

2445

2355

2405

4.

11

SK020

SK010

SK030

5.

2445

2055

2405

SK010

SK020

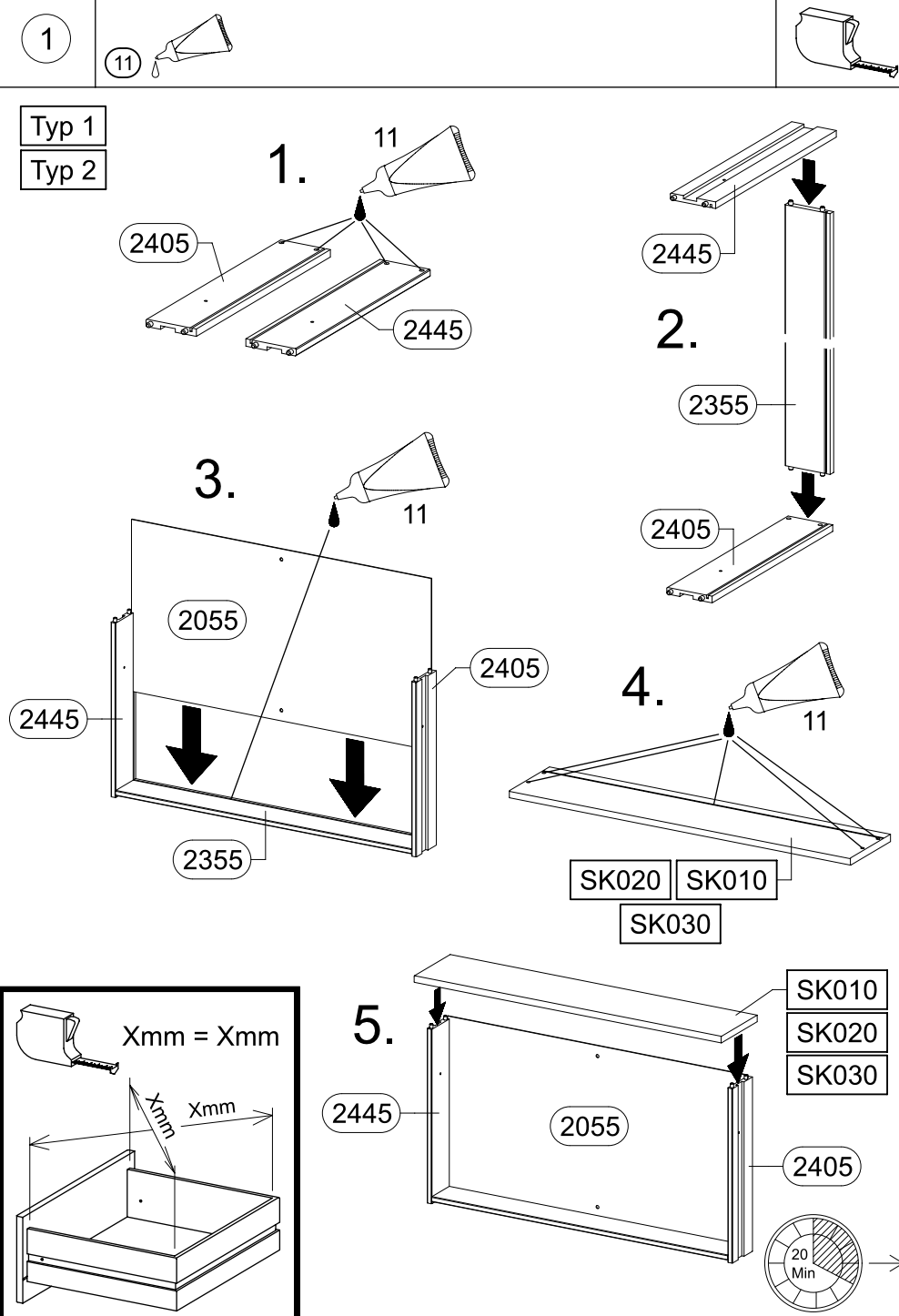
SK030

20 Min


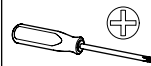
Xmm = Xmm

Xmm

Xmm



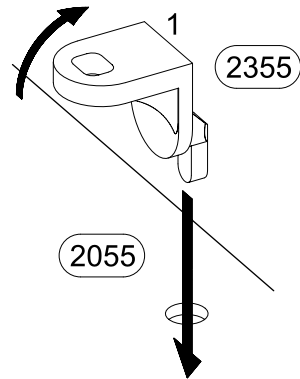
2

4-6x  14-6x  201 ^{4x15}

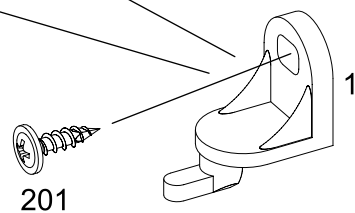
Typ 1

Typ 2

1.



2.



SK010

SK020

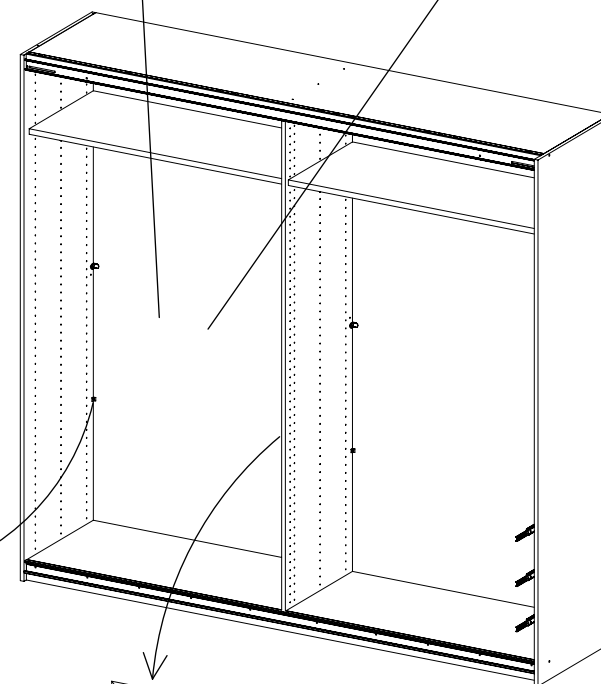
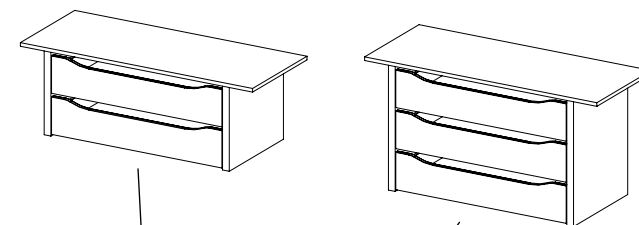
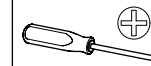
SK030

201

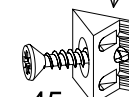
2355

2055

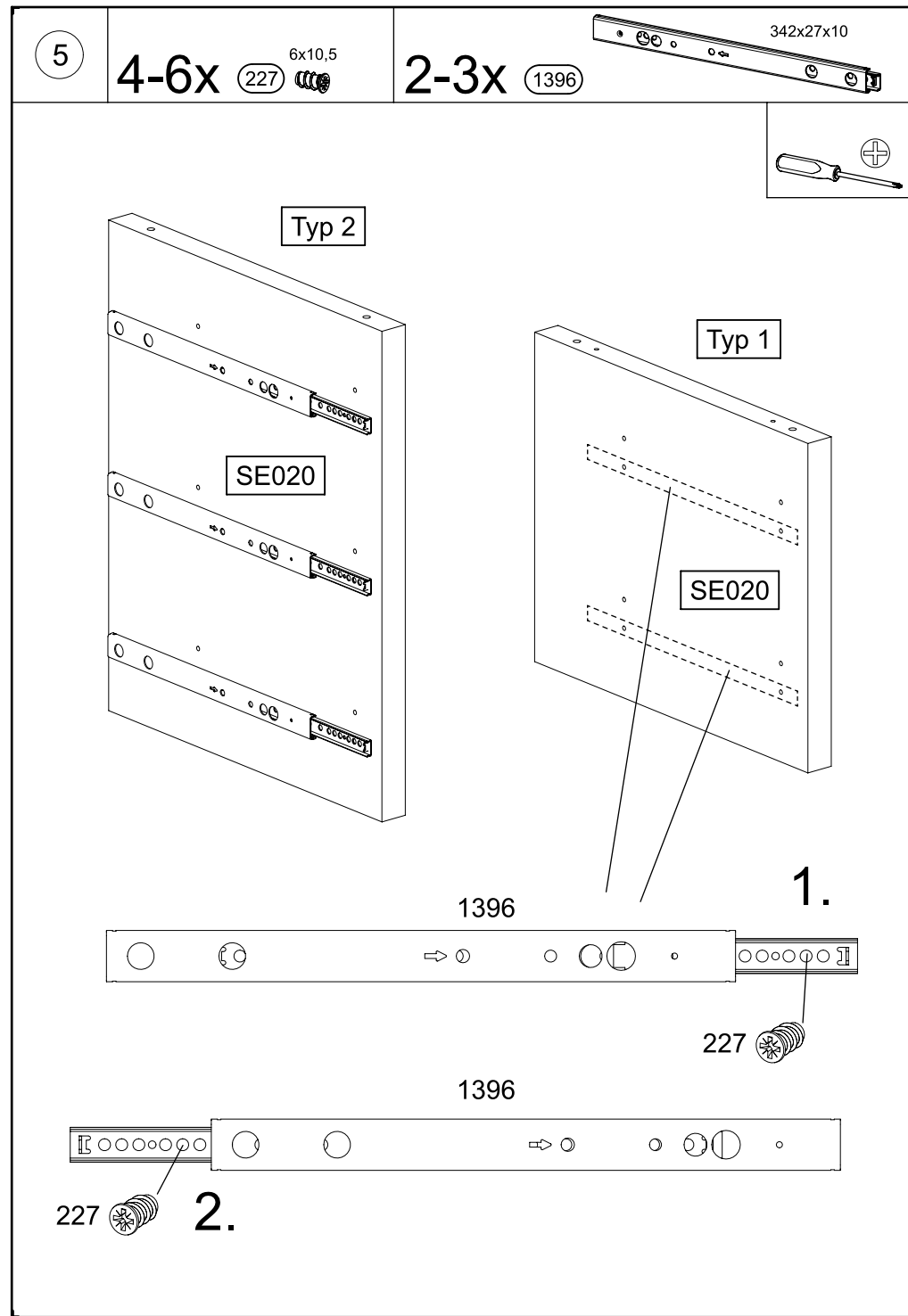
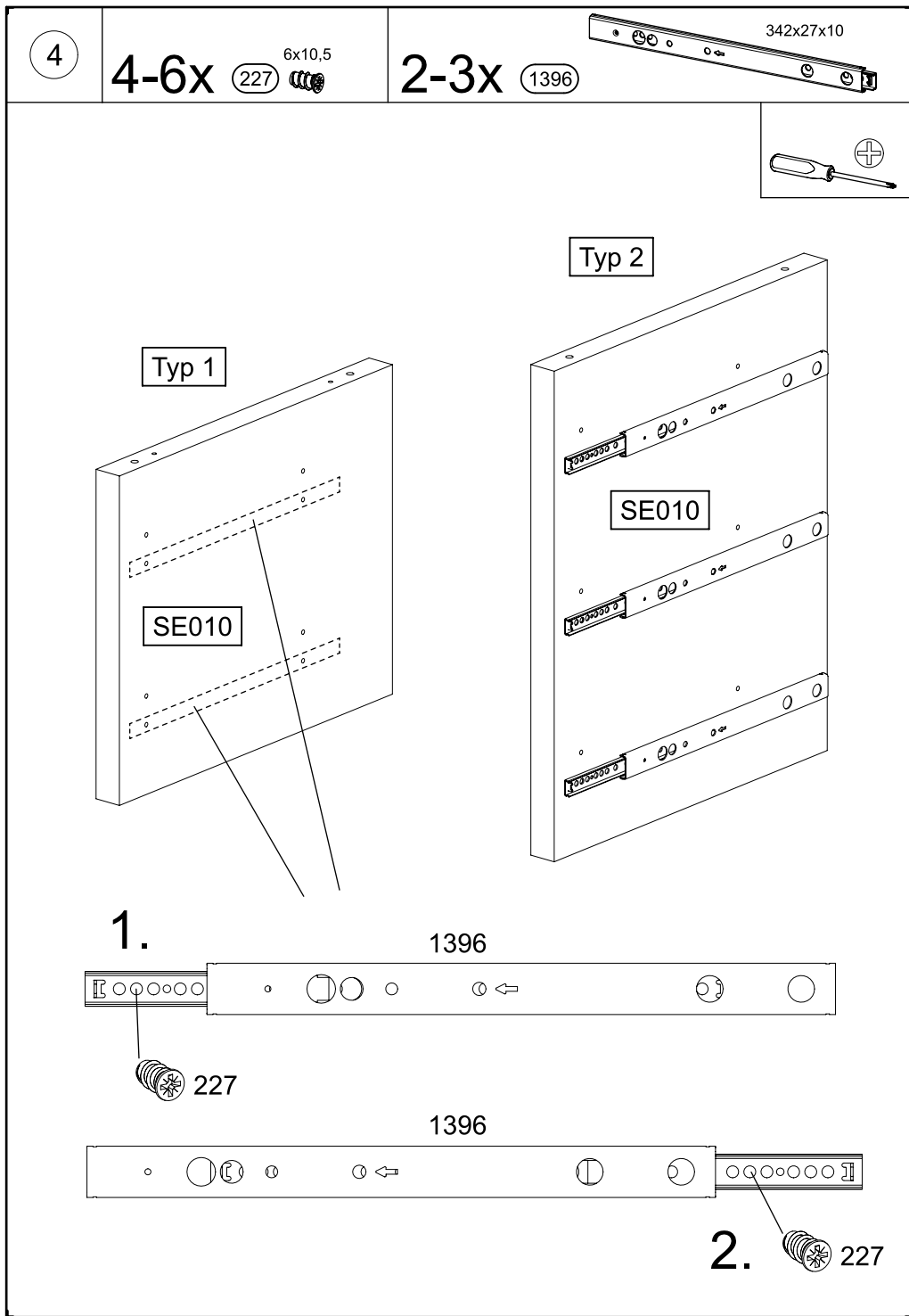
3

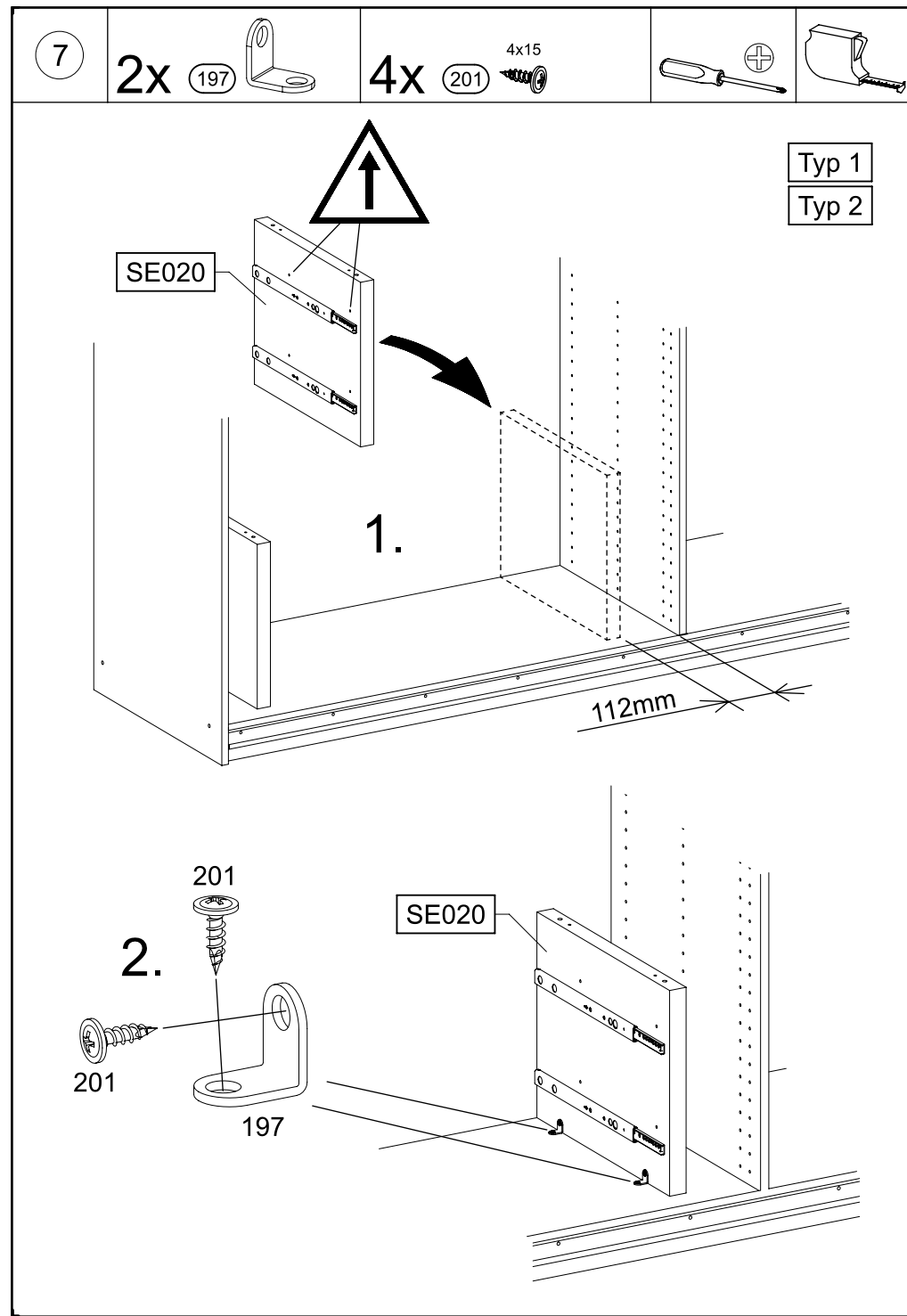
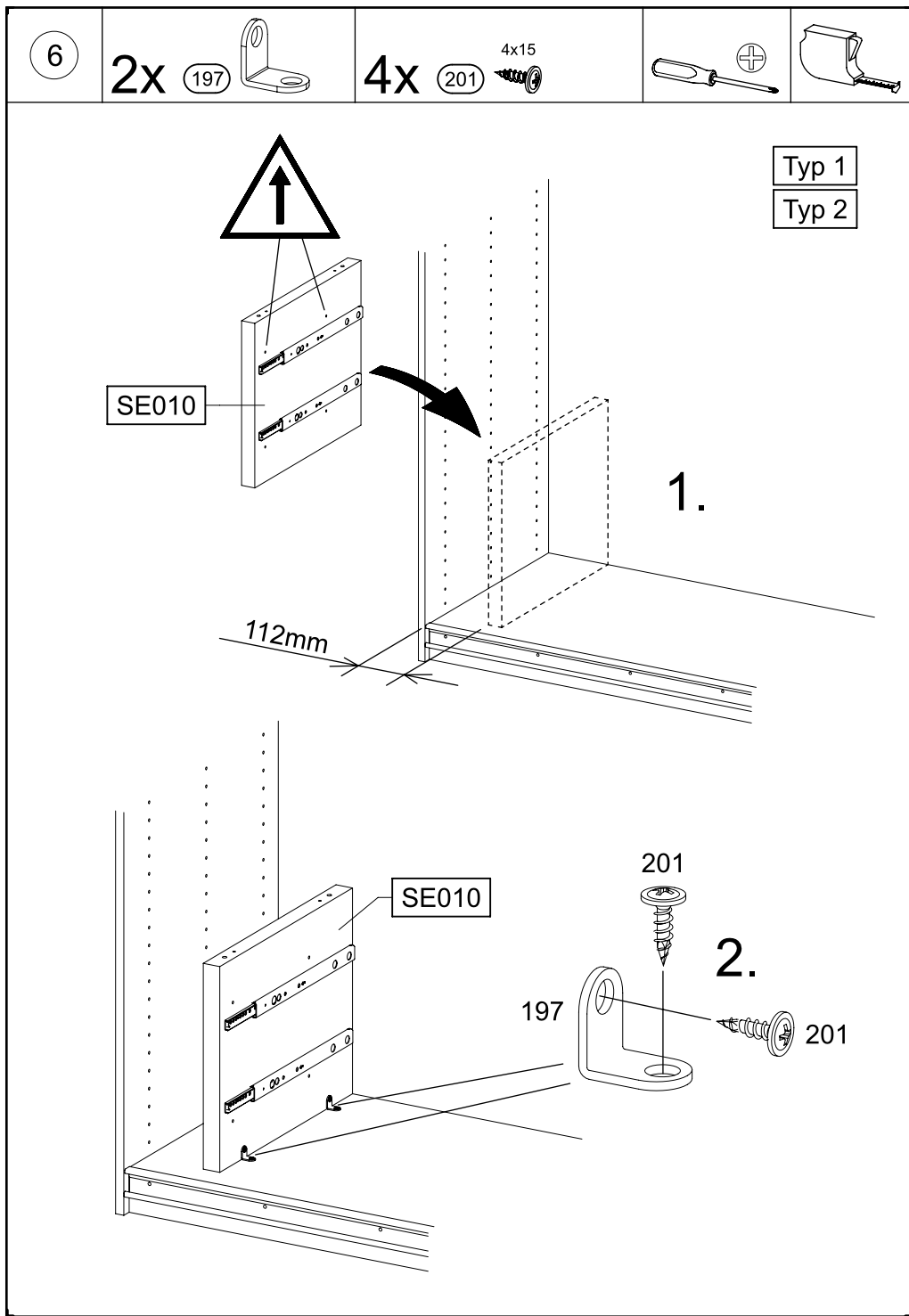


45

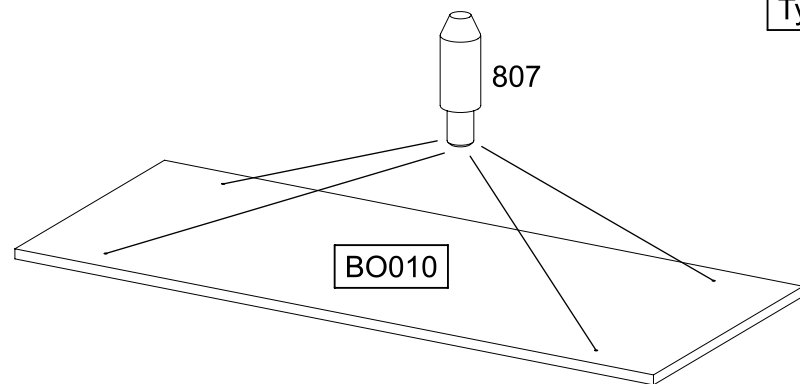


45





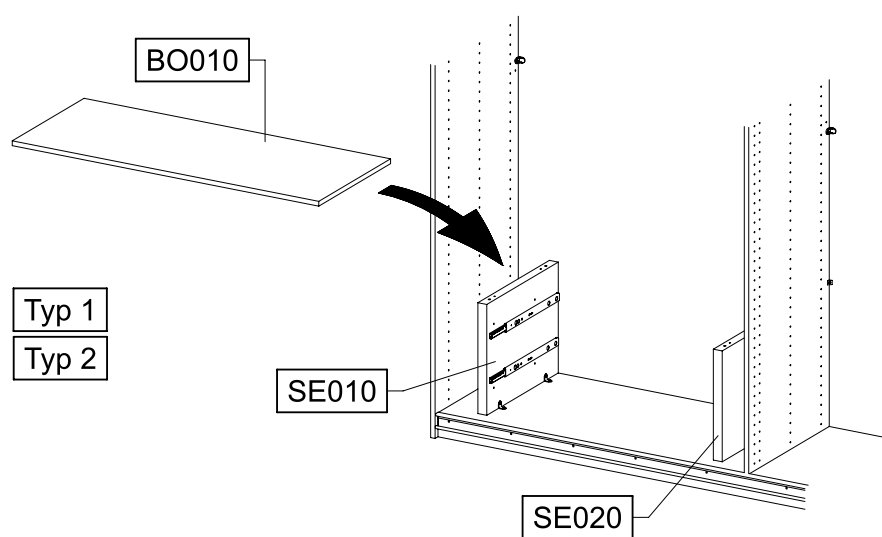
8

4x 

Typ 1

Typ 2

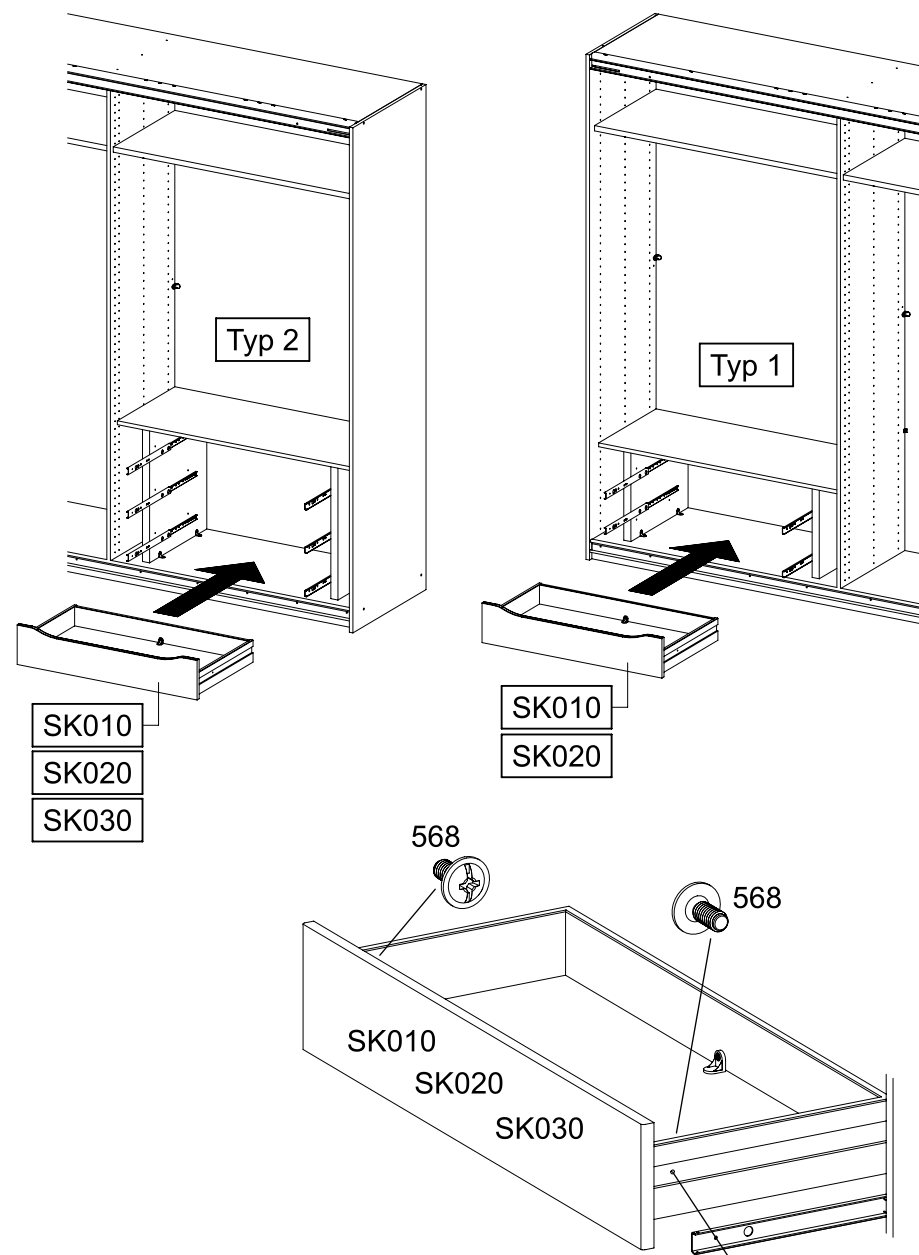
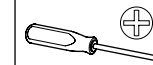
9



Typ 1

Typ 2

10

4-6x  M4x9

Typ 2

Typ 1

SK010

SK020

SK030

SK010

SK020

568

568

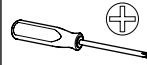
SK010

SK020

SK030

11

2x 45 



Typ 1

Typ 2

