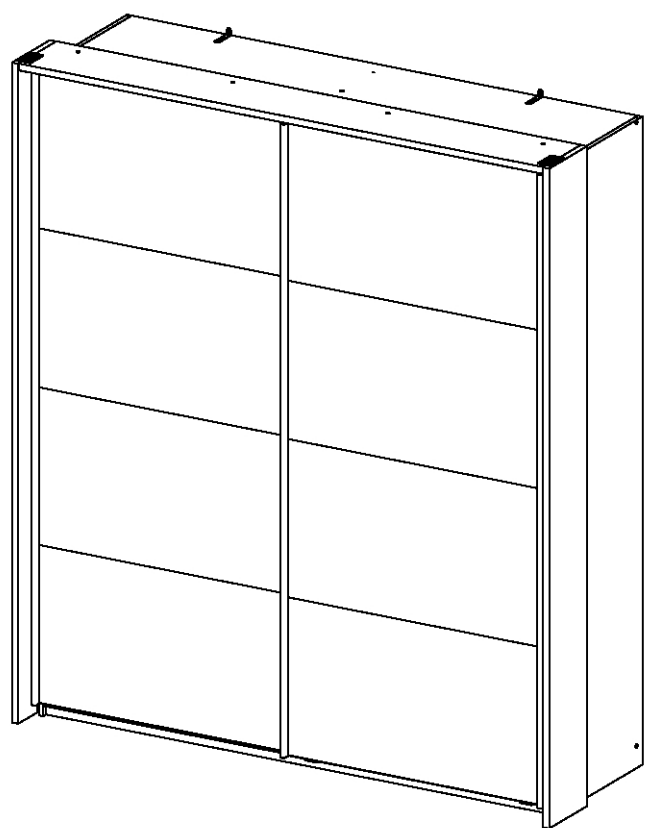
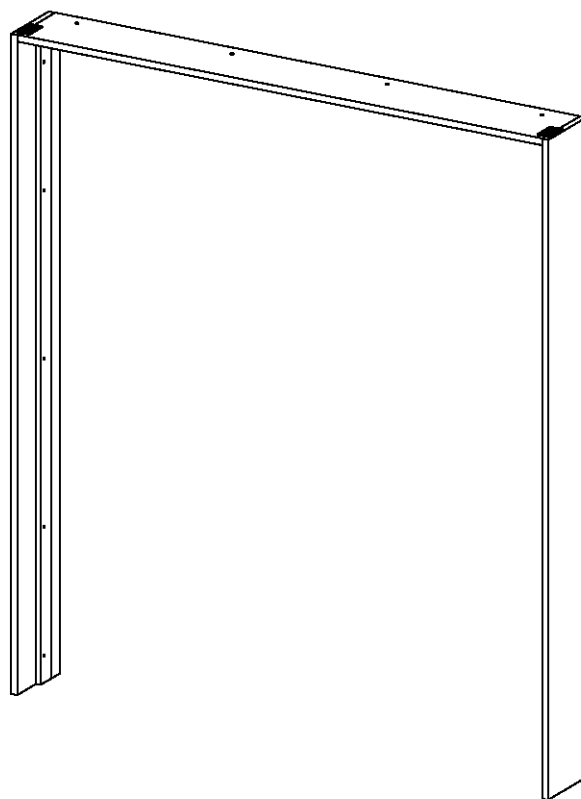
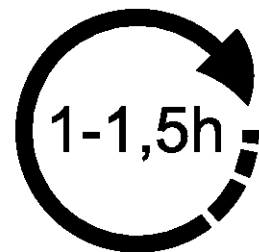
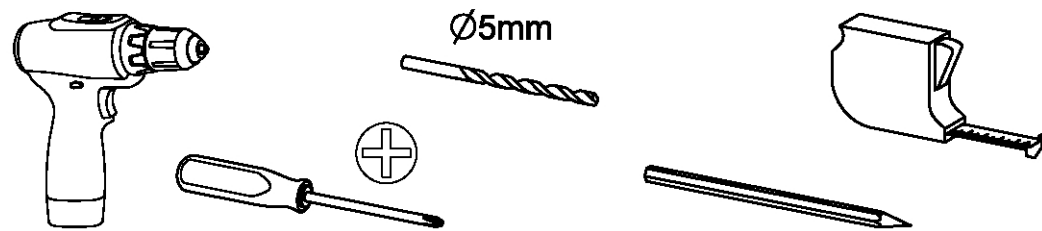


1.

M2629\_01

rauch

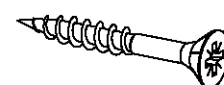


2.

18x

213

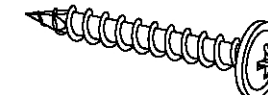
4x30



4x

214

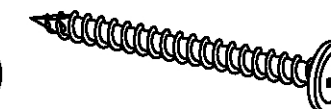
4,5x35



4x

220

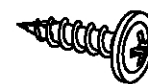
4x45



8x

244

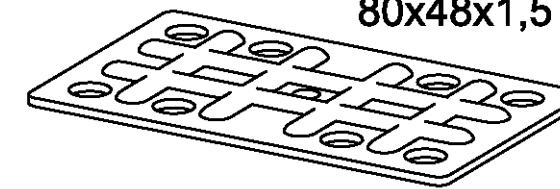
4x17



2x

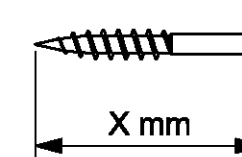
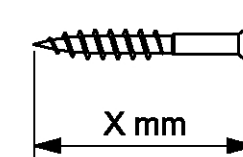
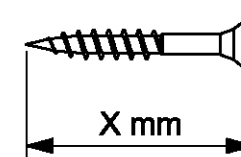
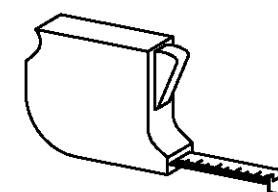
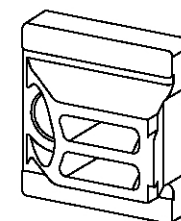
330

80x48x1,5



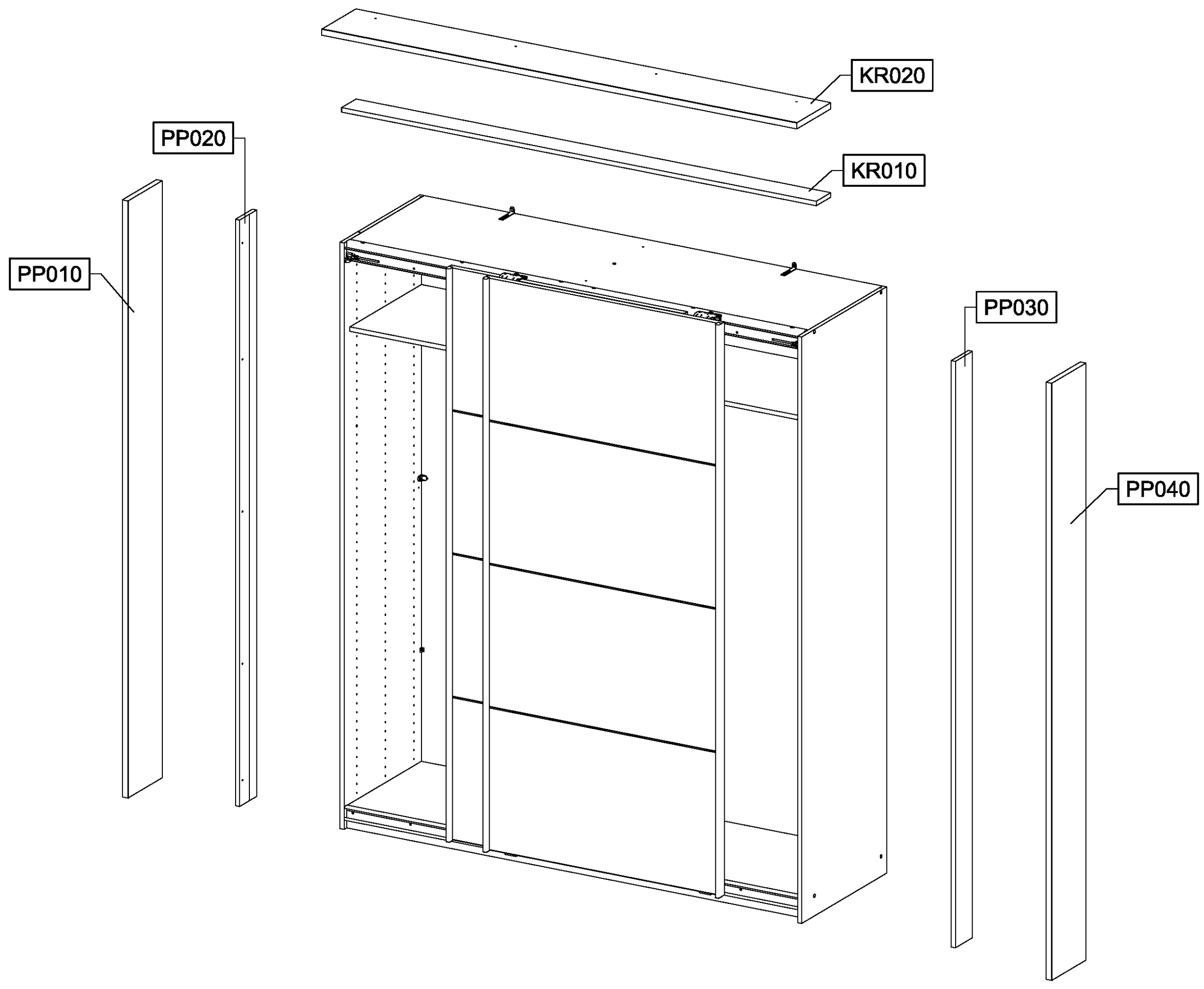
2x

1194

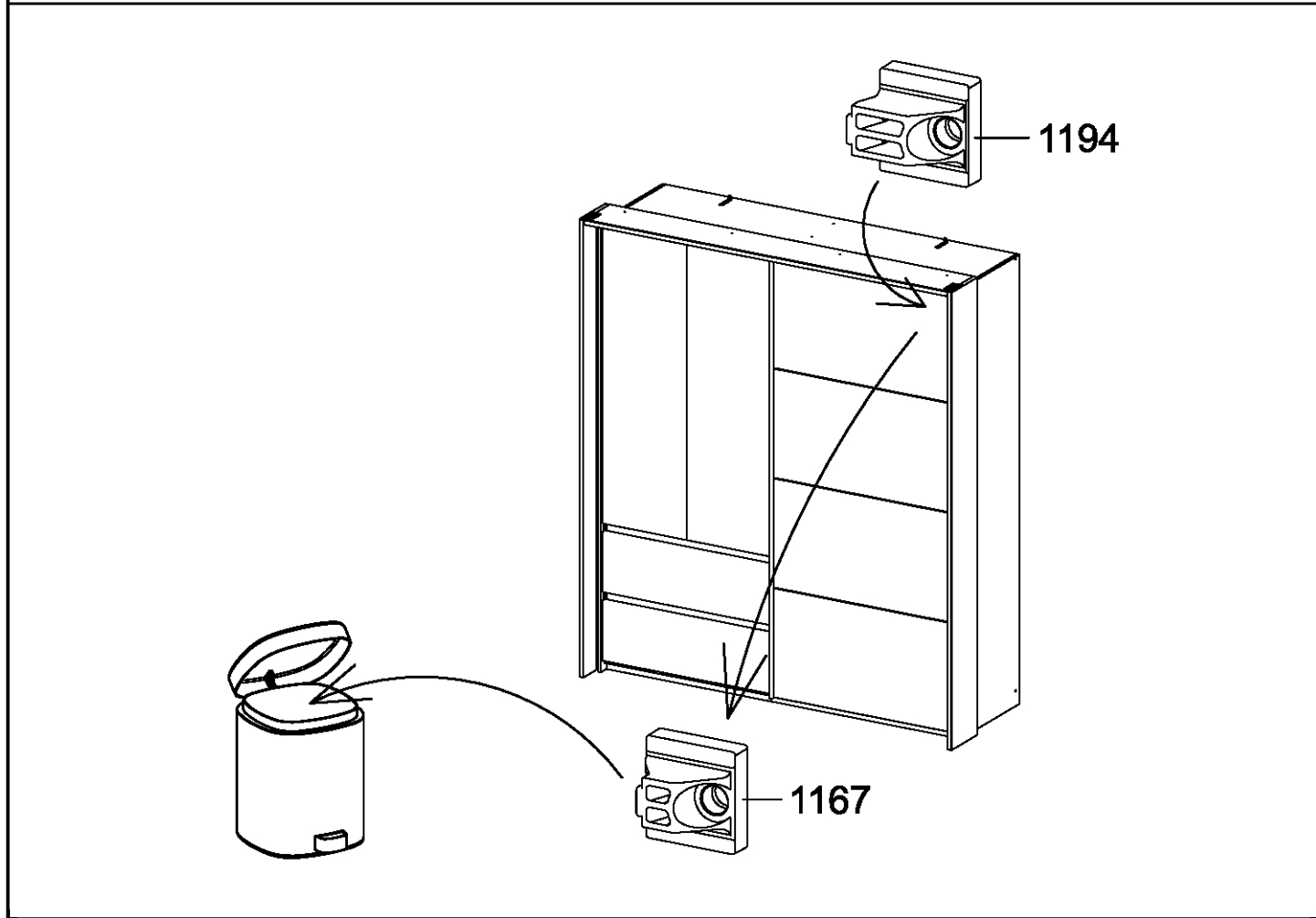
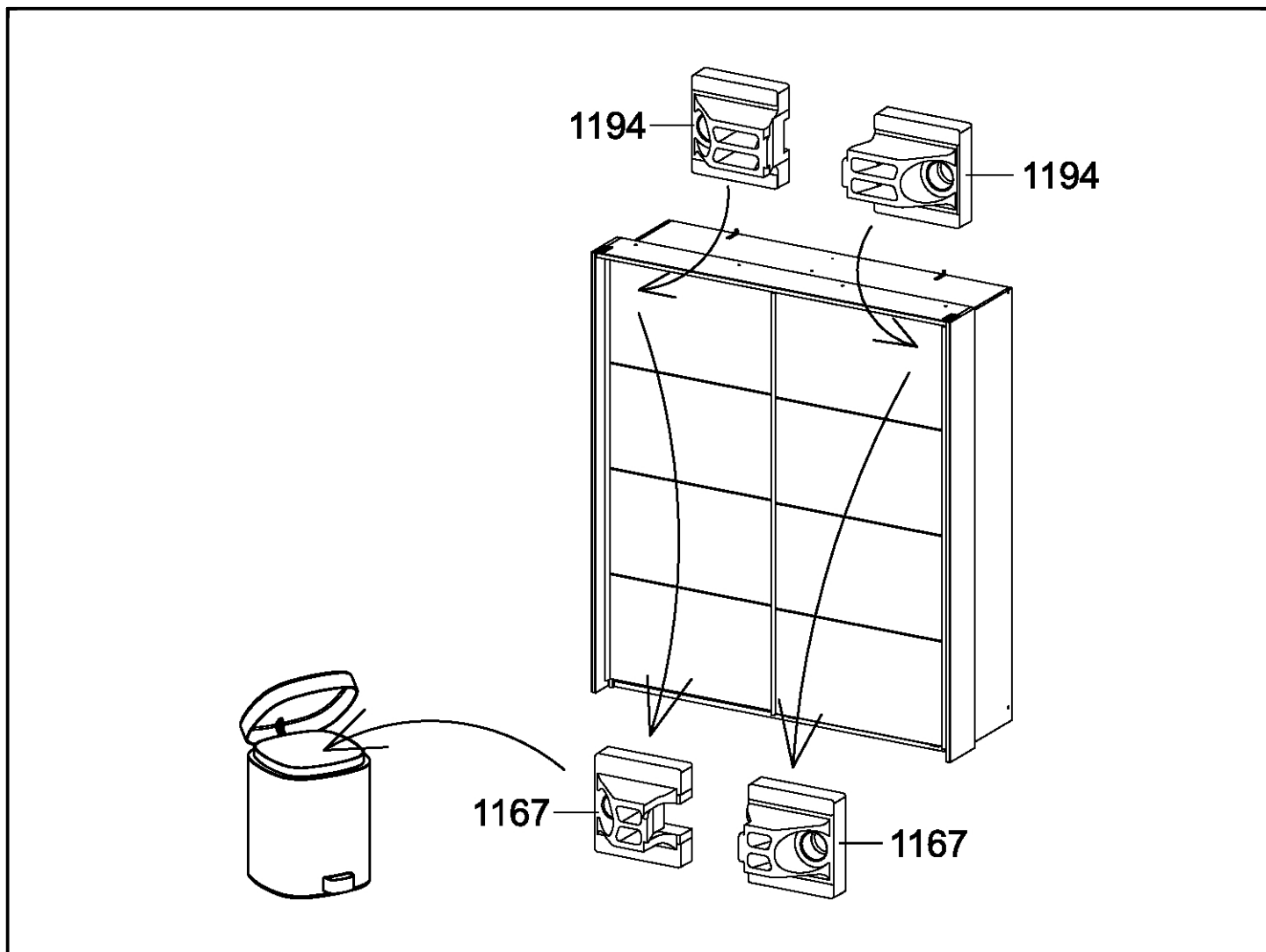


3.

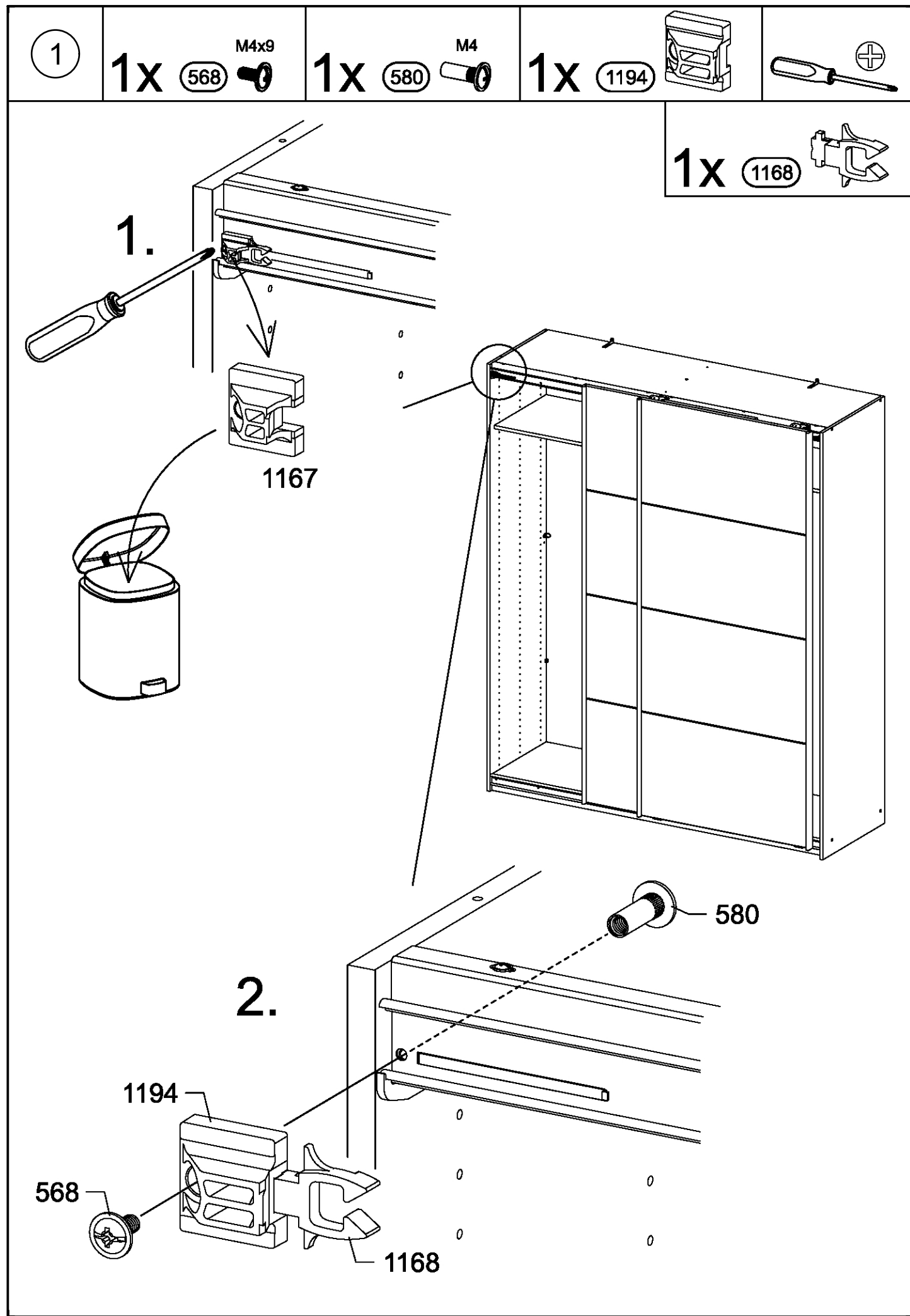
4.



5.



6.



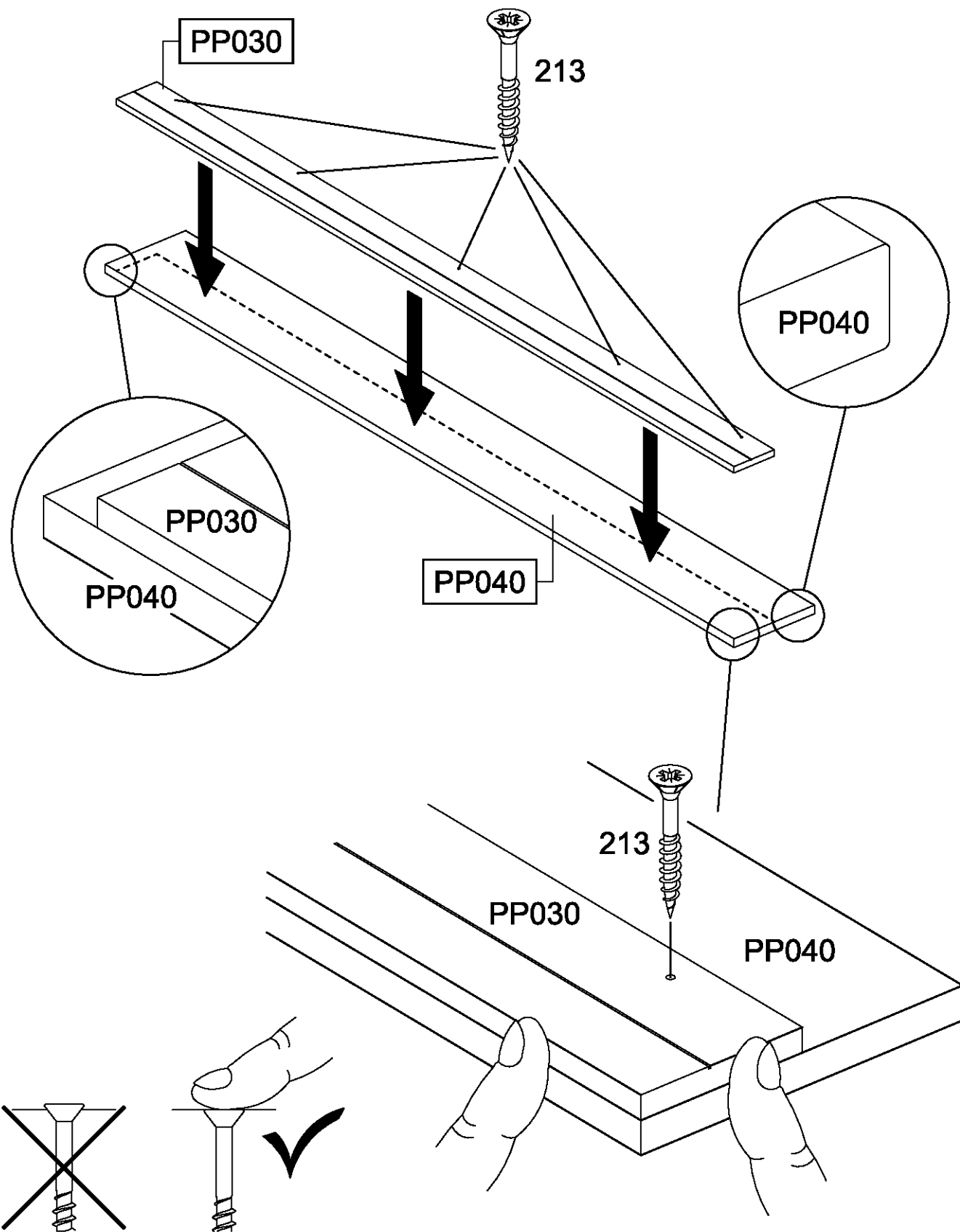
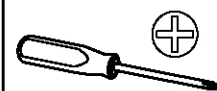


4

5x

213

4x30

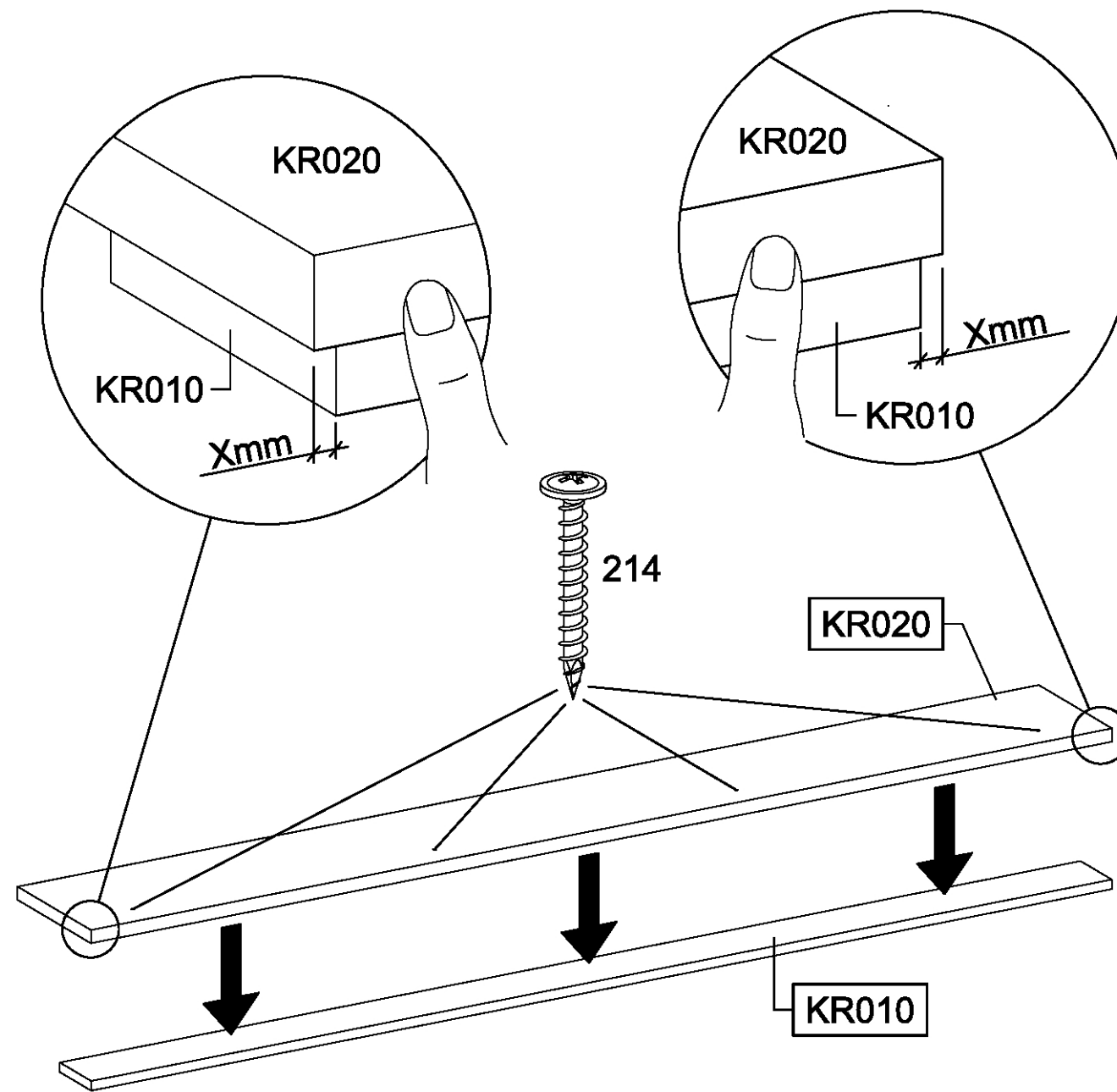
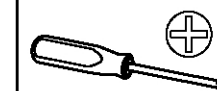
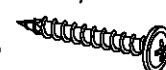


5

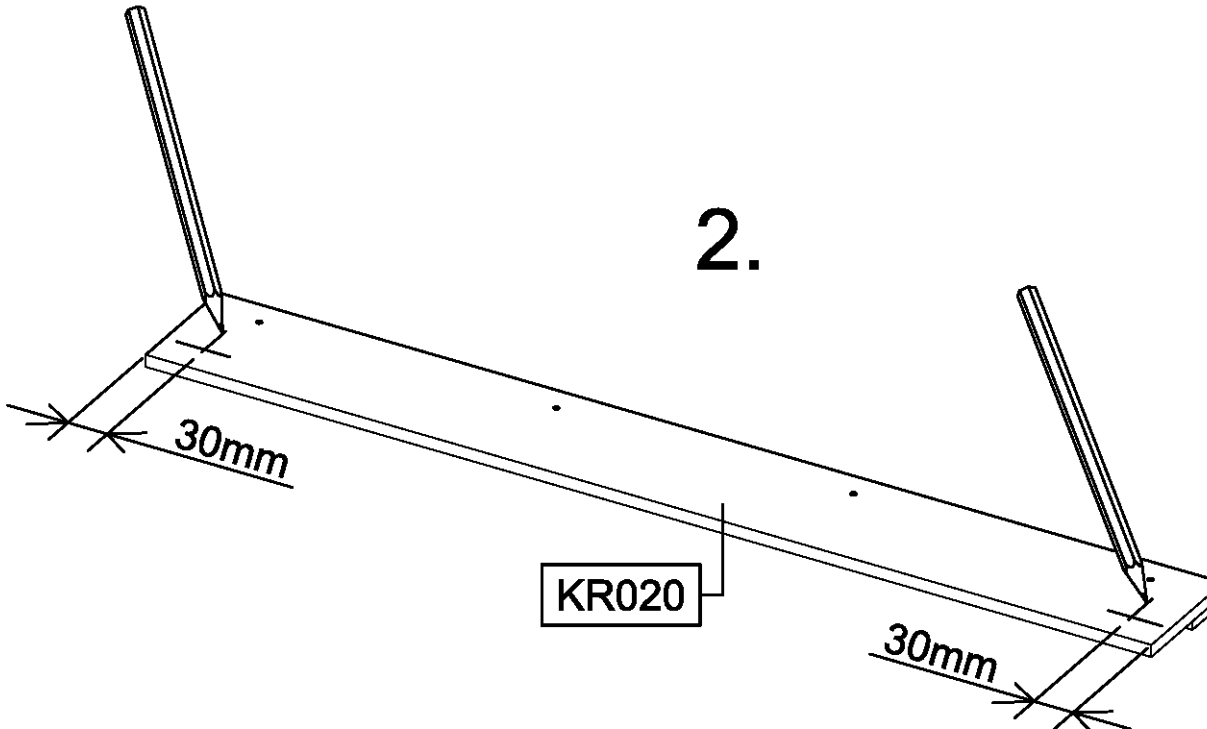
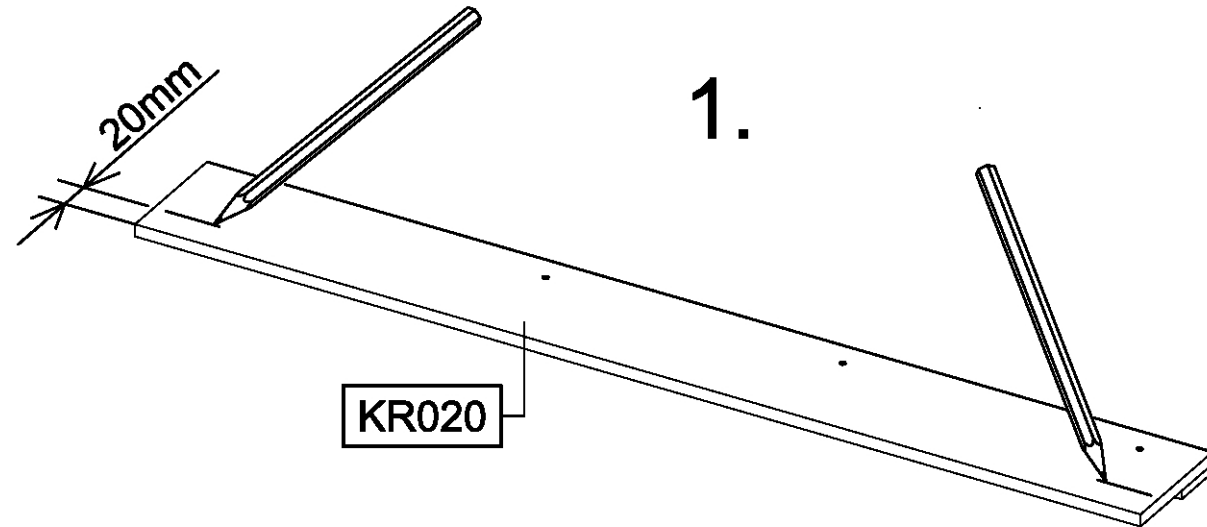
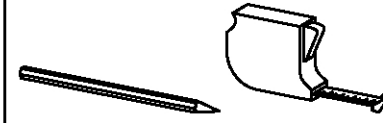
4x

214

4,5x35



6

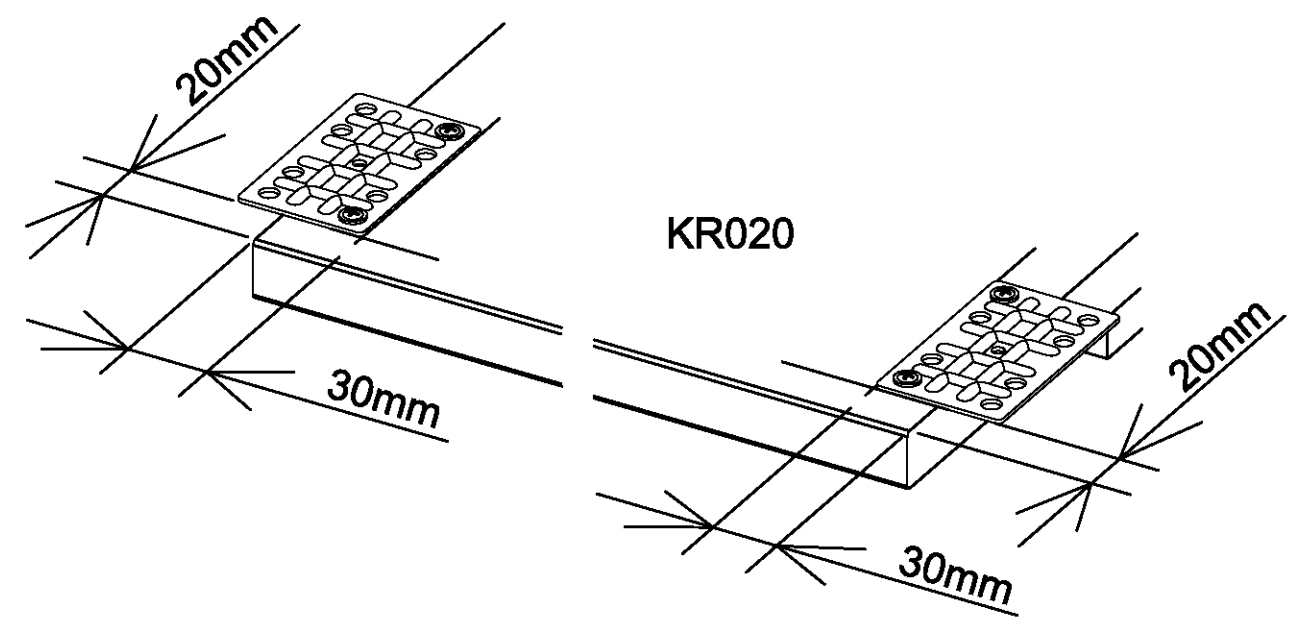
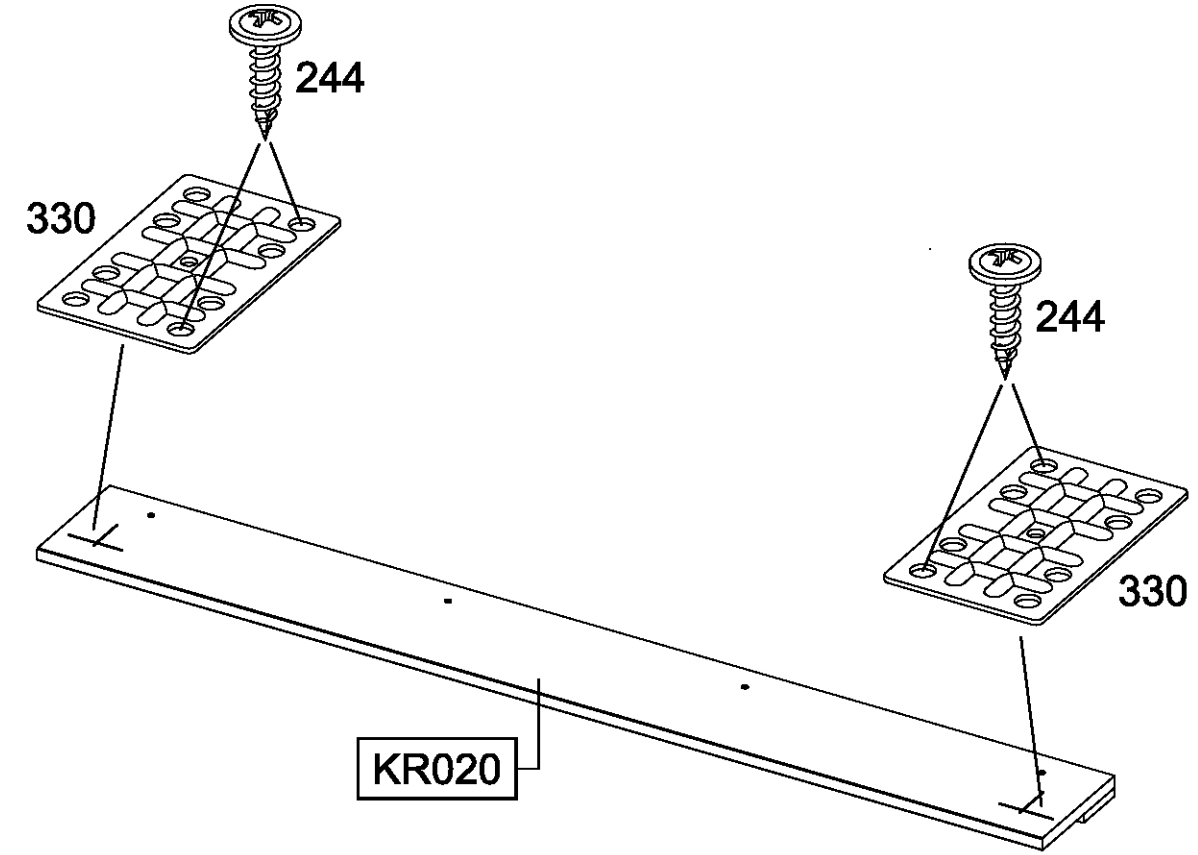
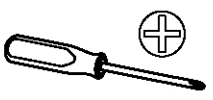
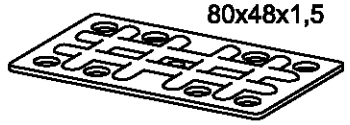


7

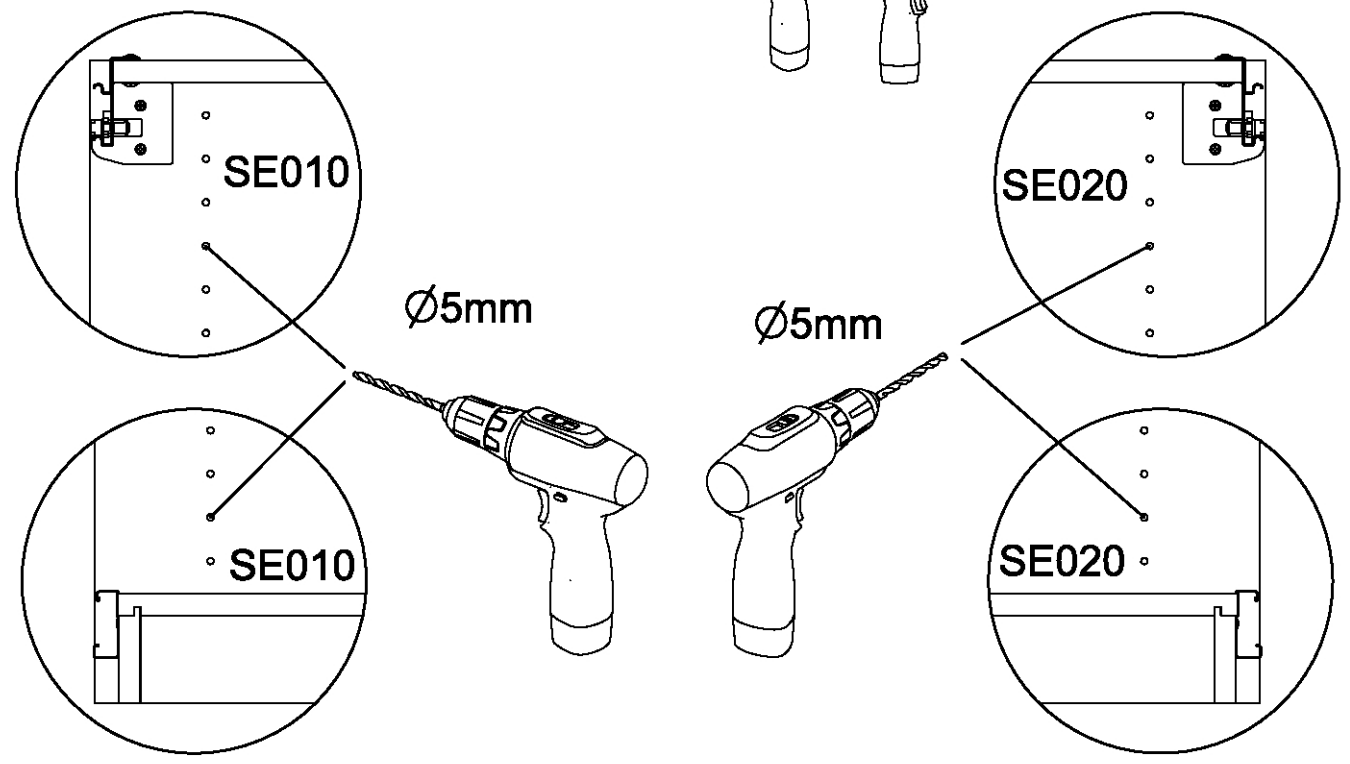
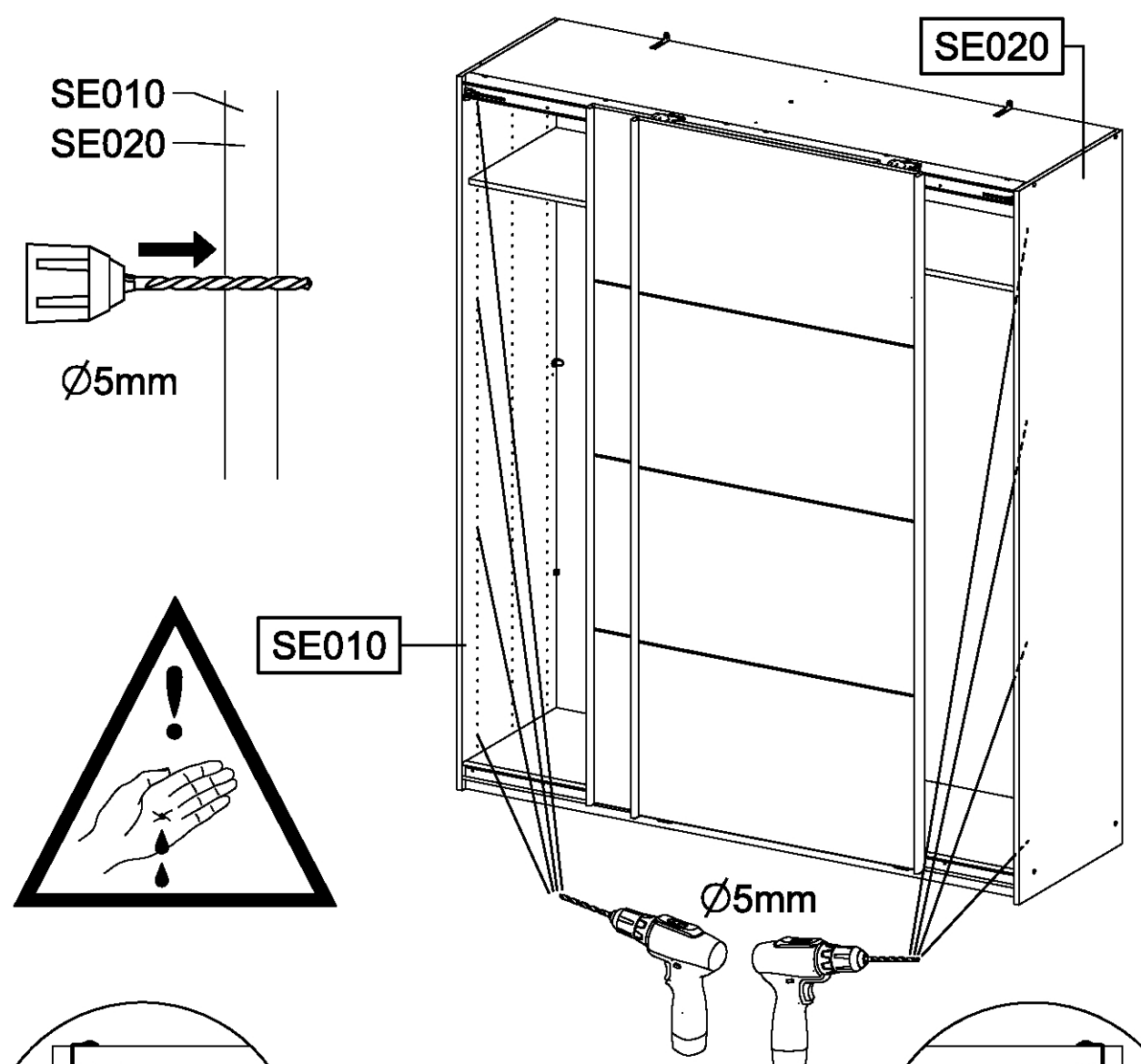
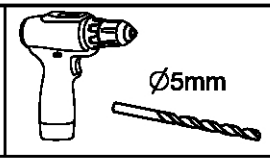
4x (244)

4x17

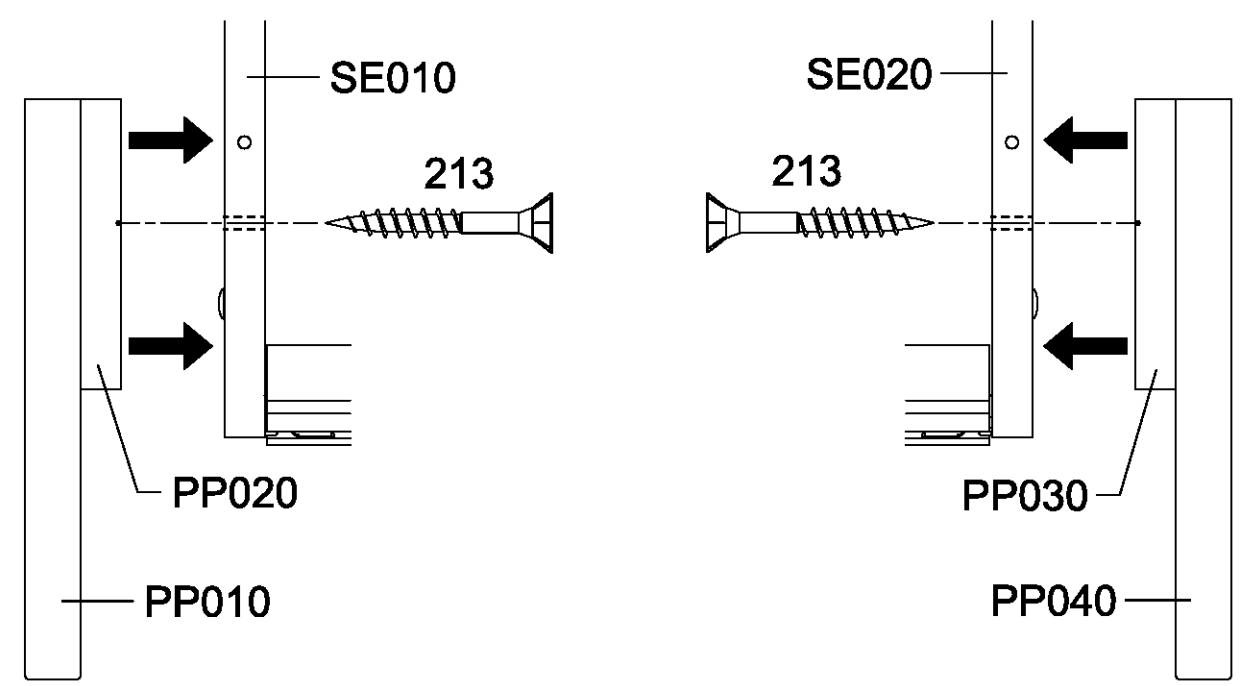
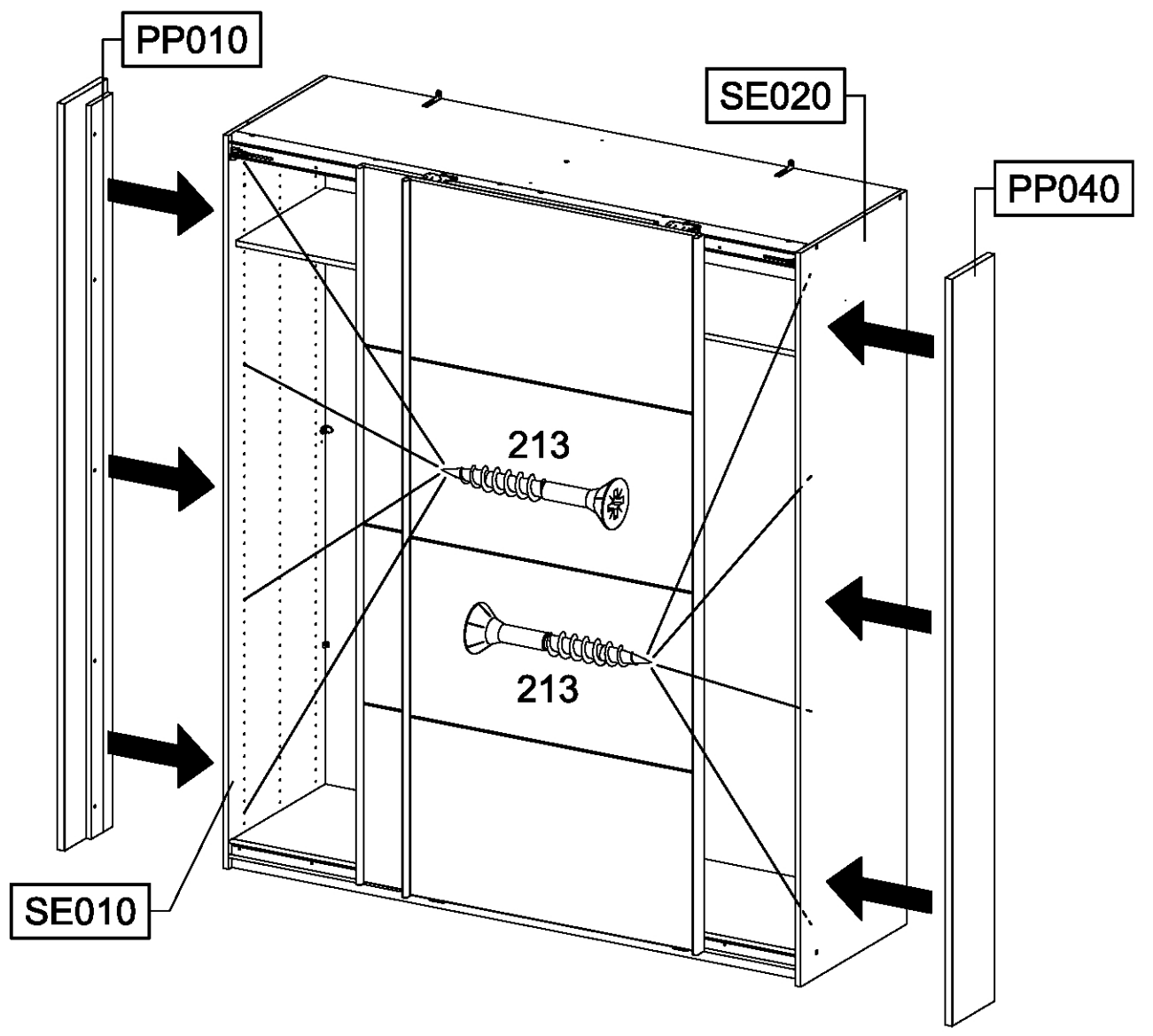
2x (330)



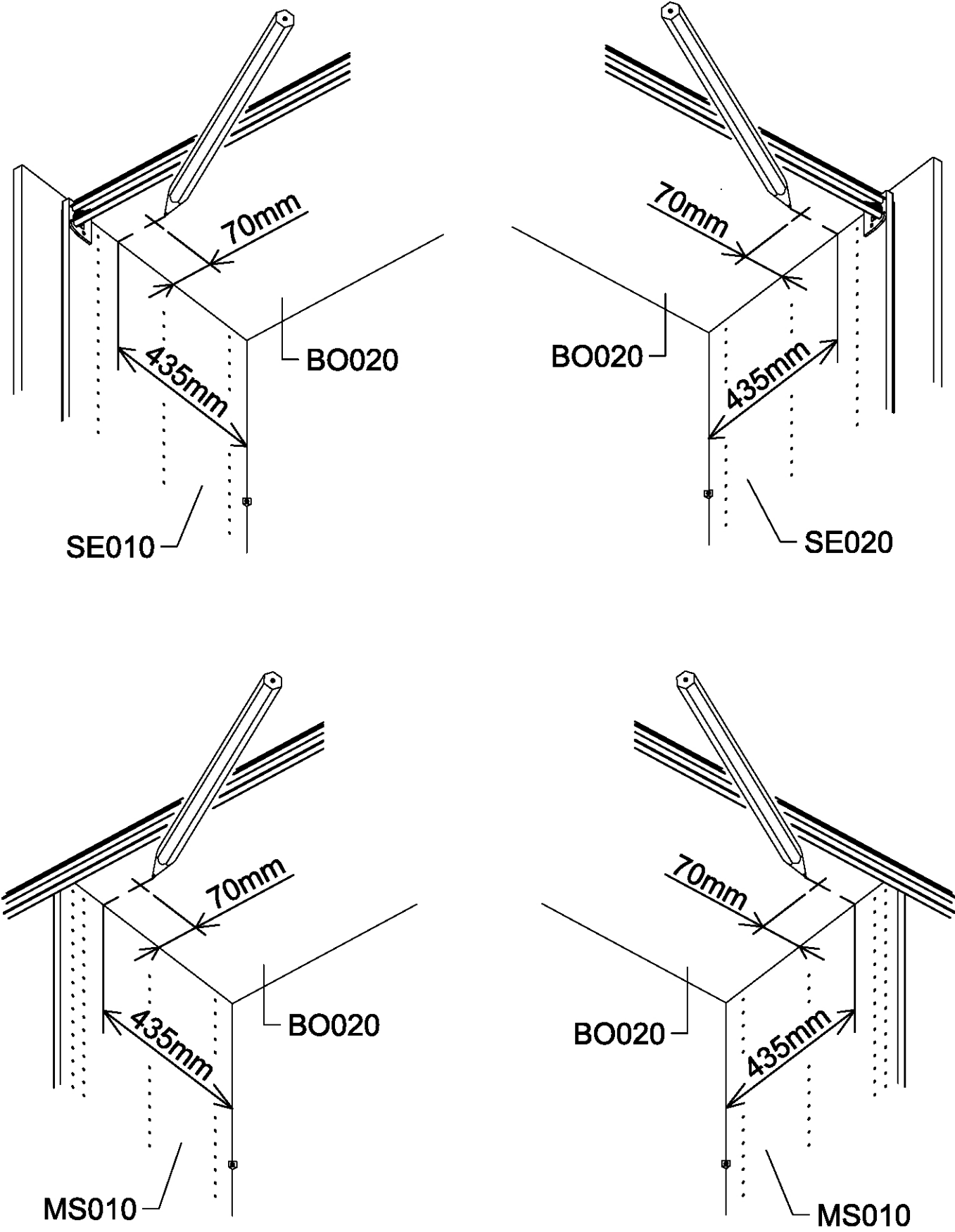
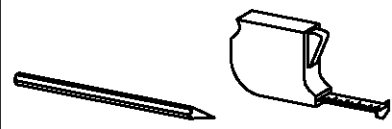
8



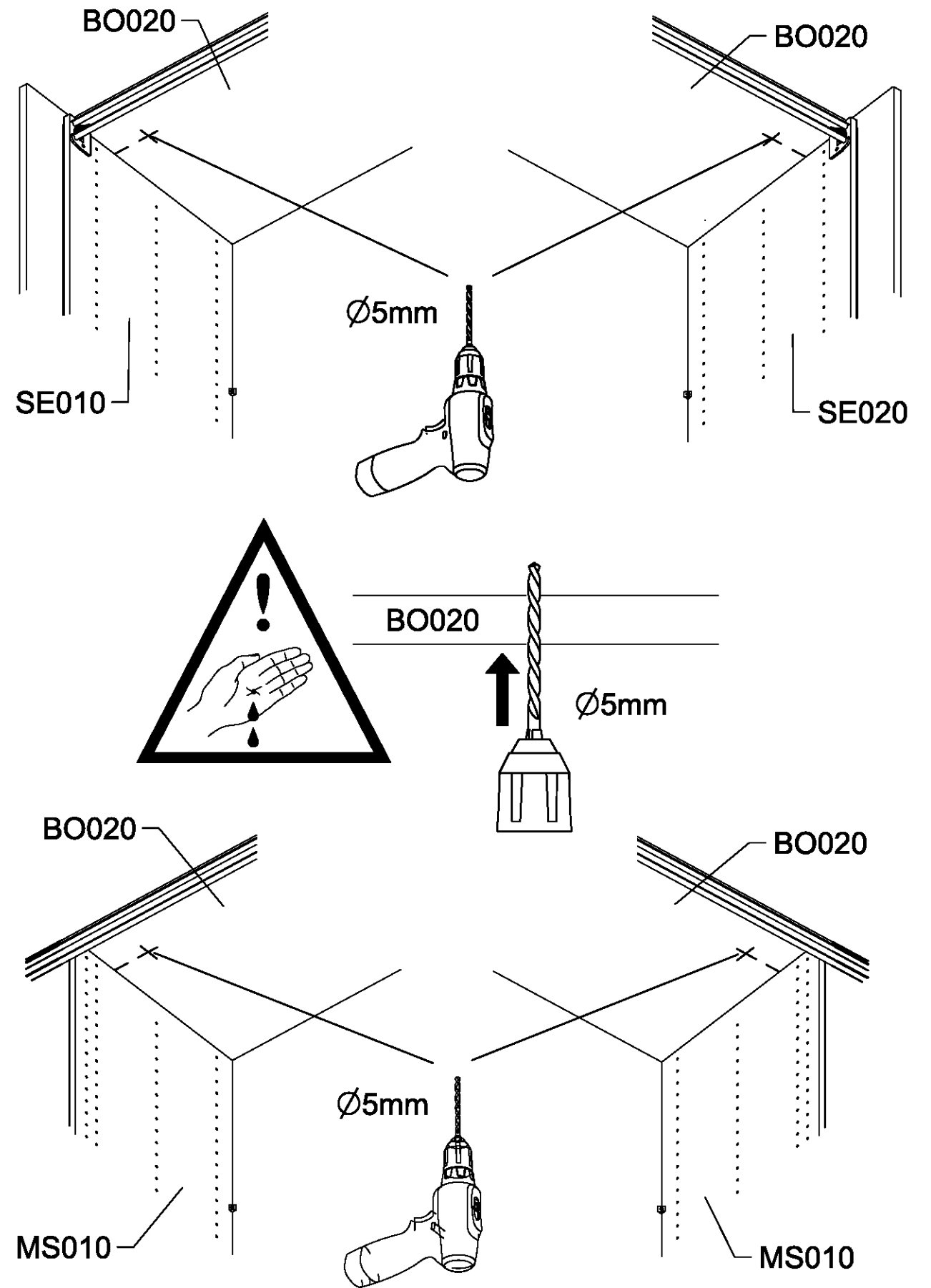
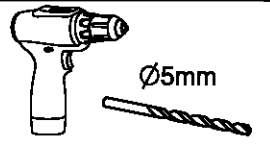
9



10



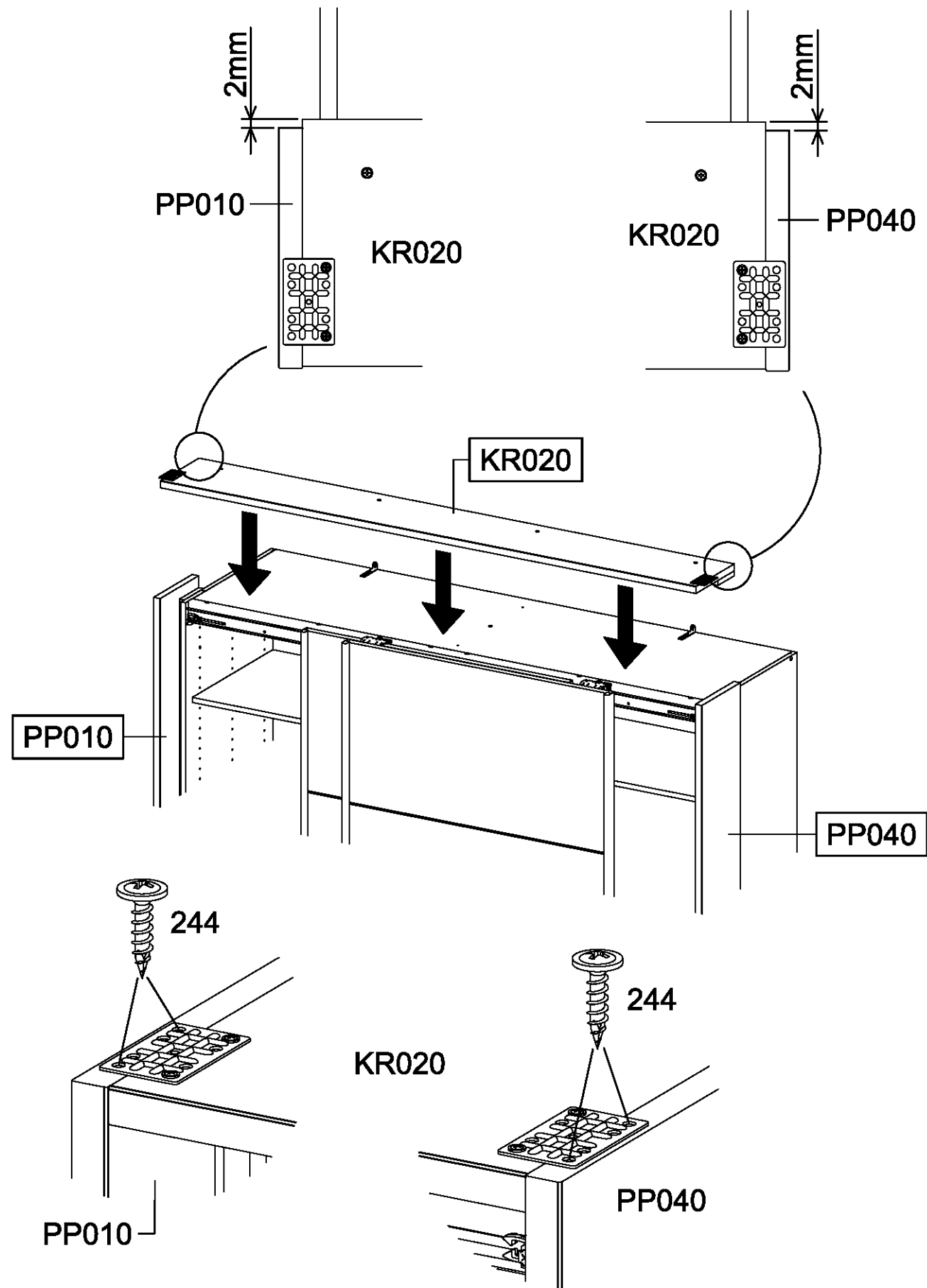
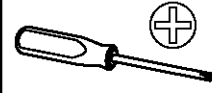
11





12

4x 244 4x17



13

4x 220 4x45

