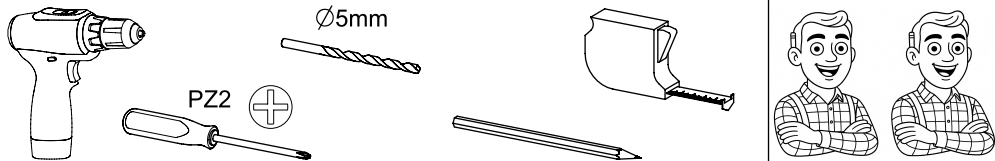
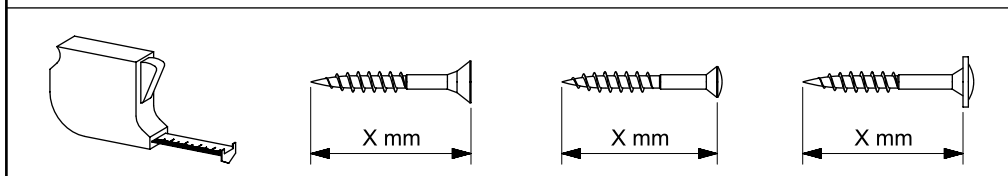
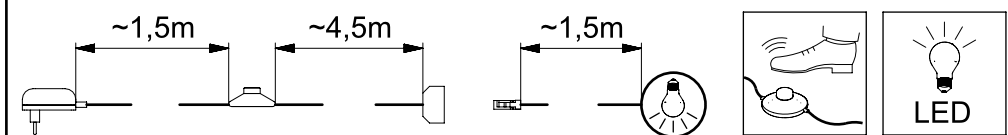
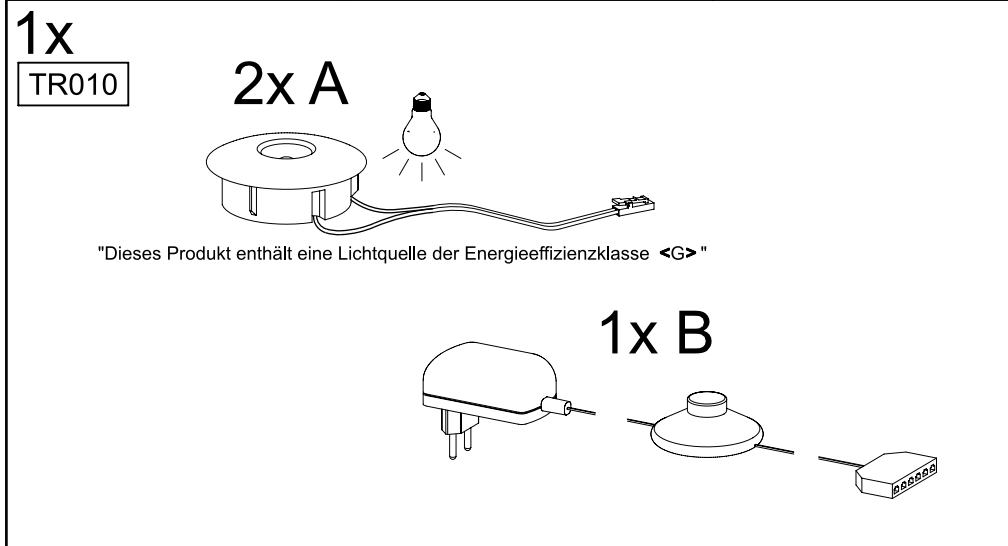
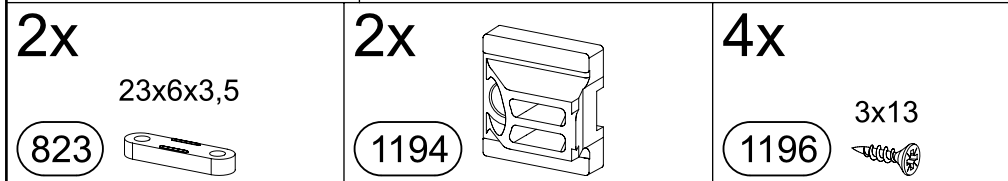
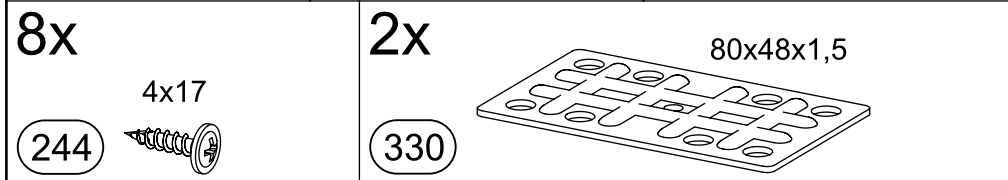
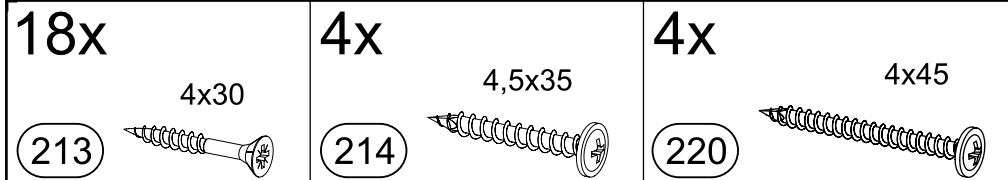
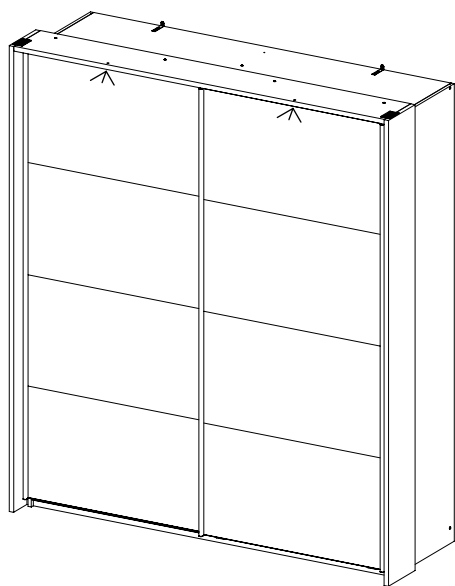
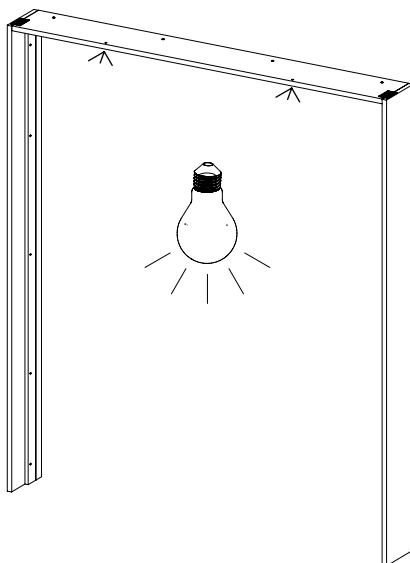
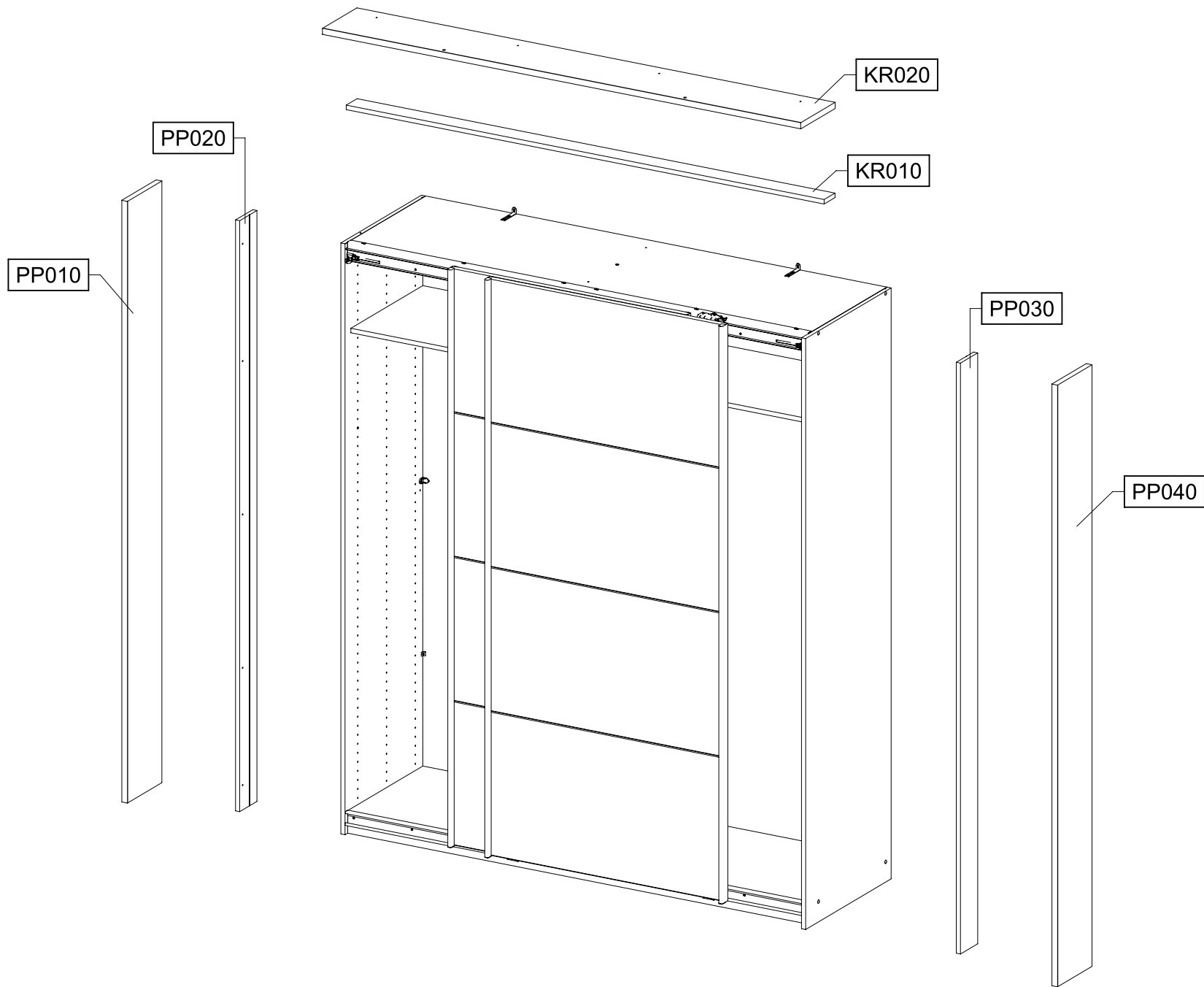


M2628_05

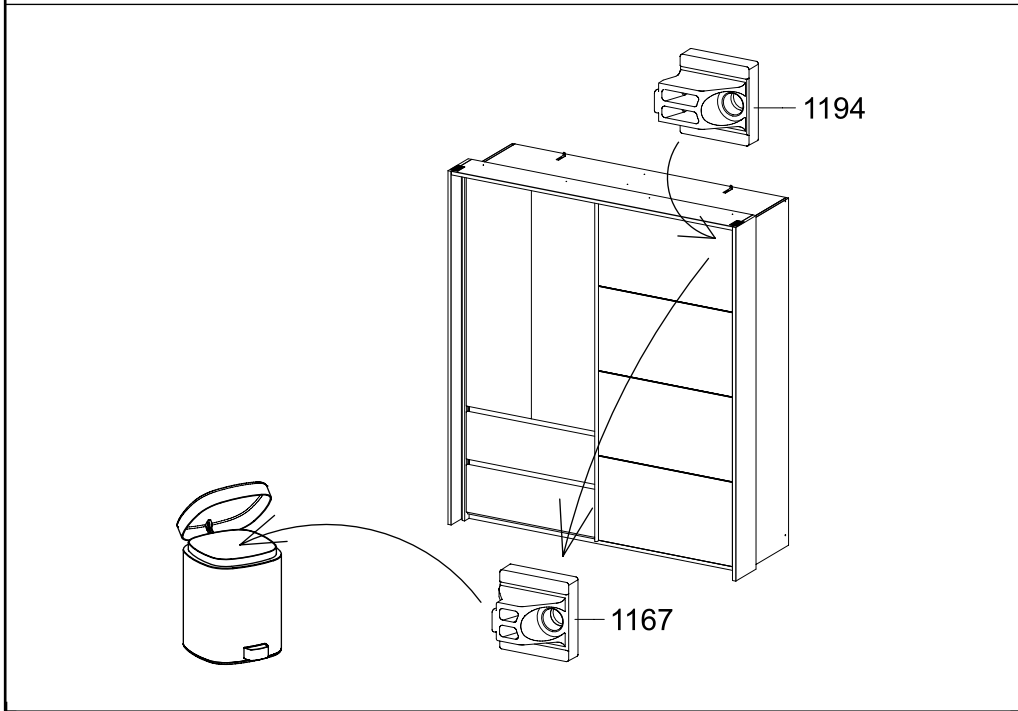
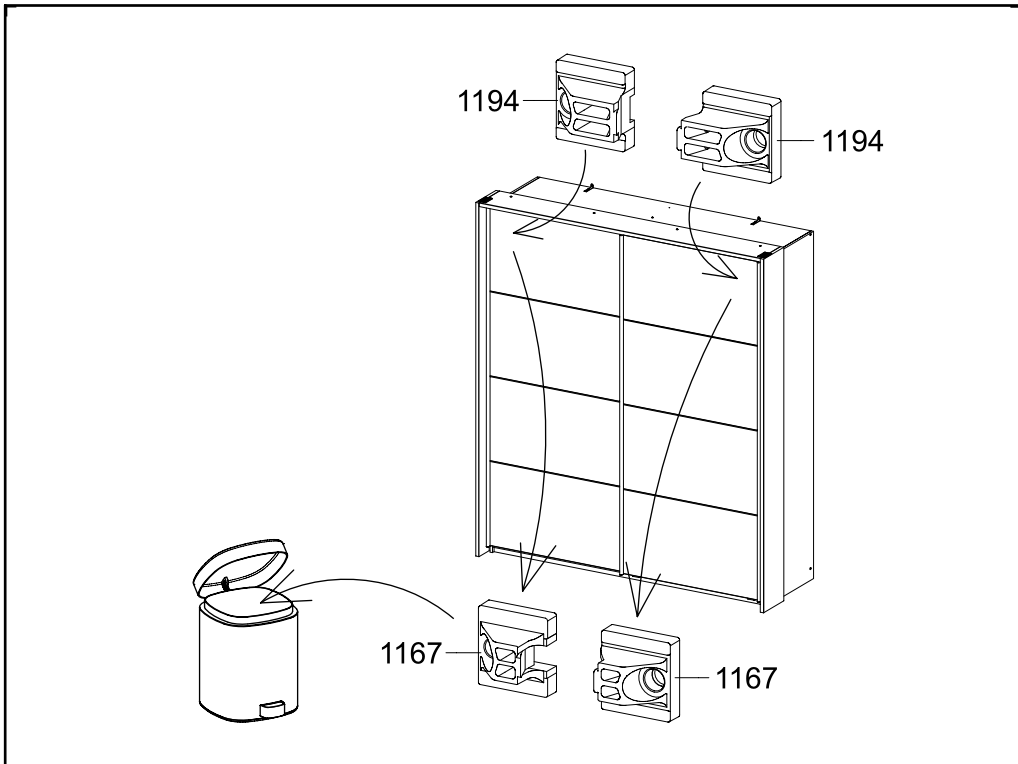


1-1,5h



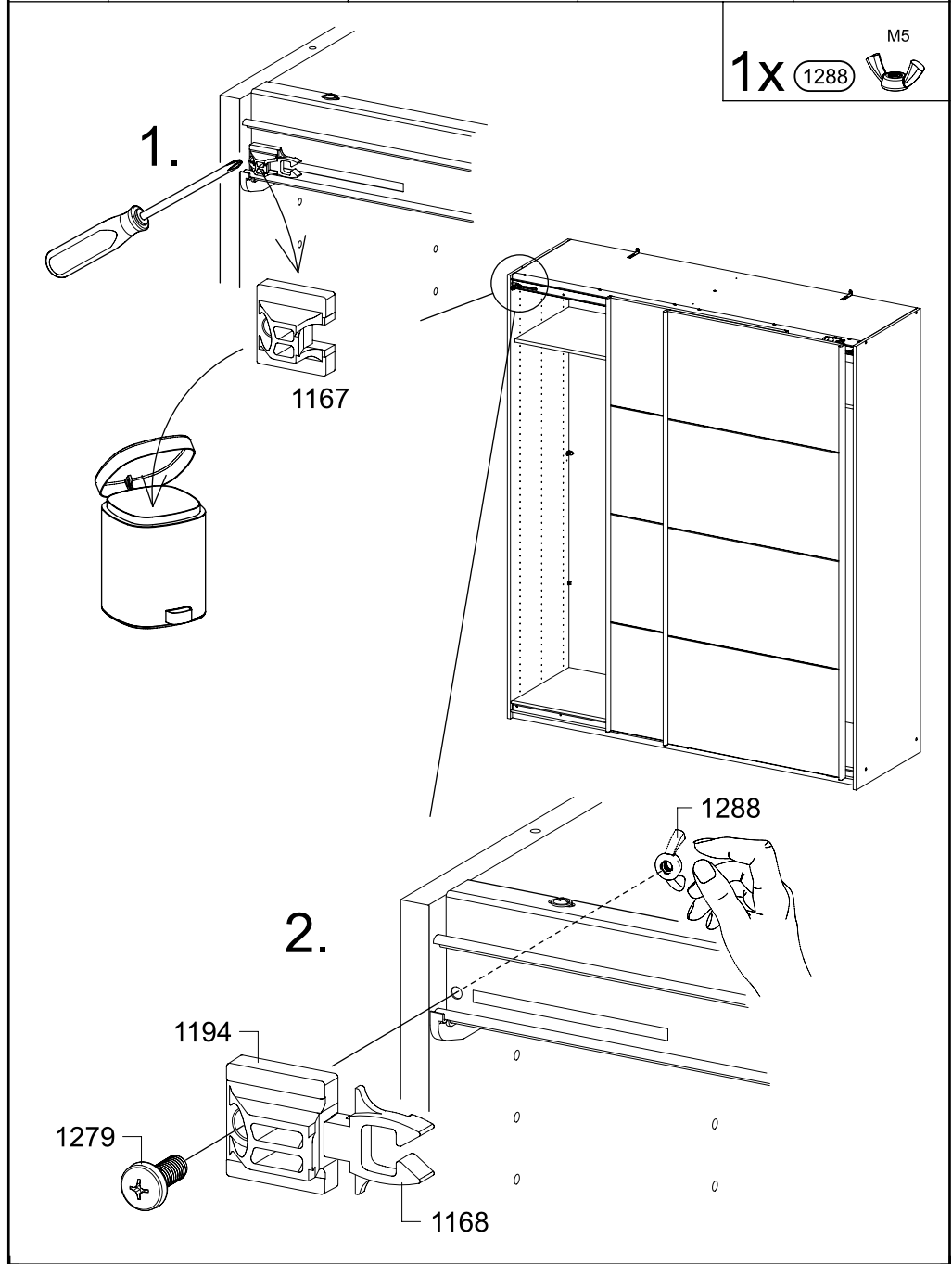
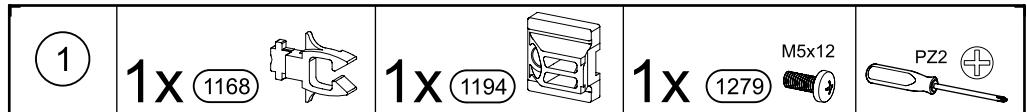


5.

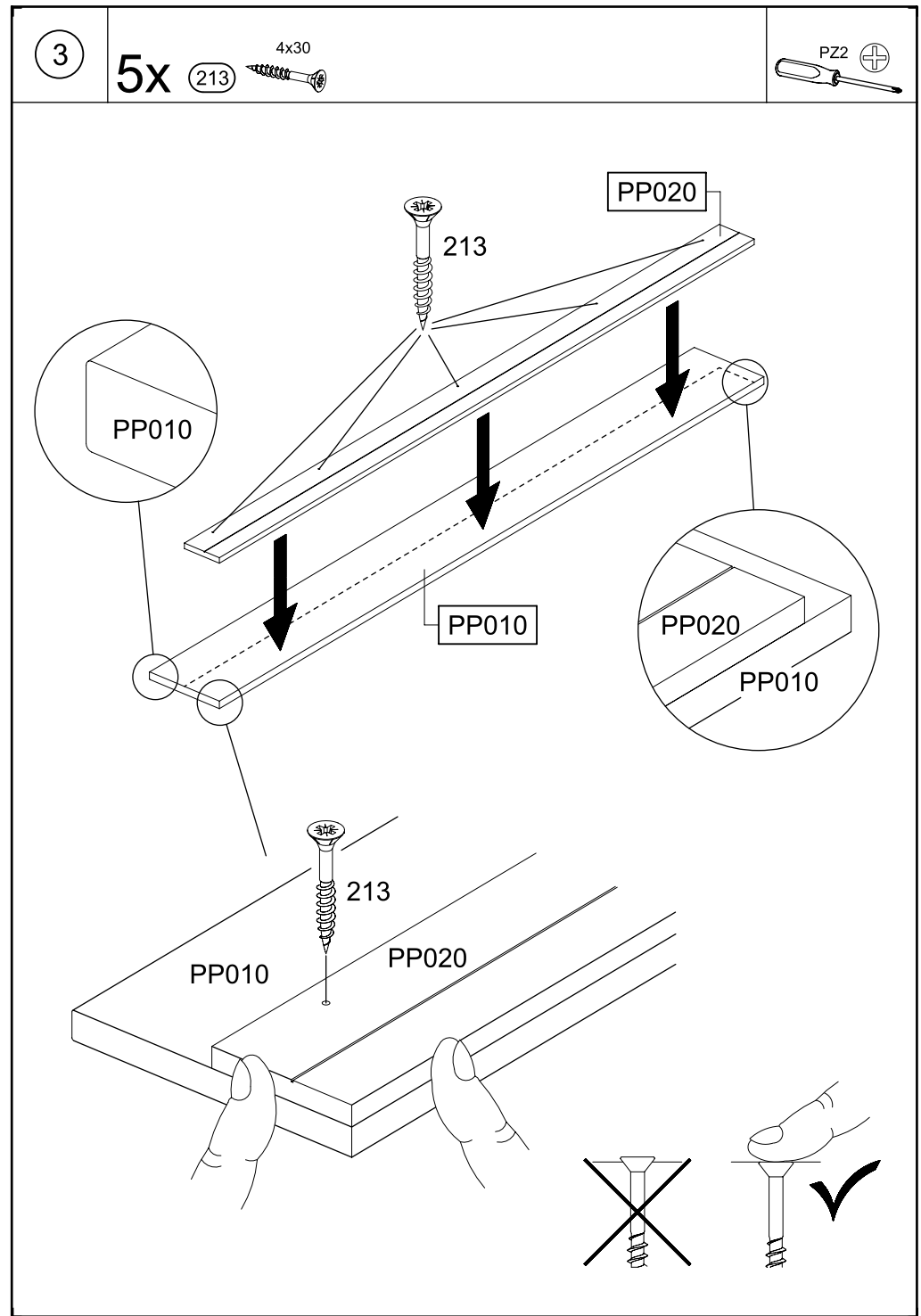
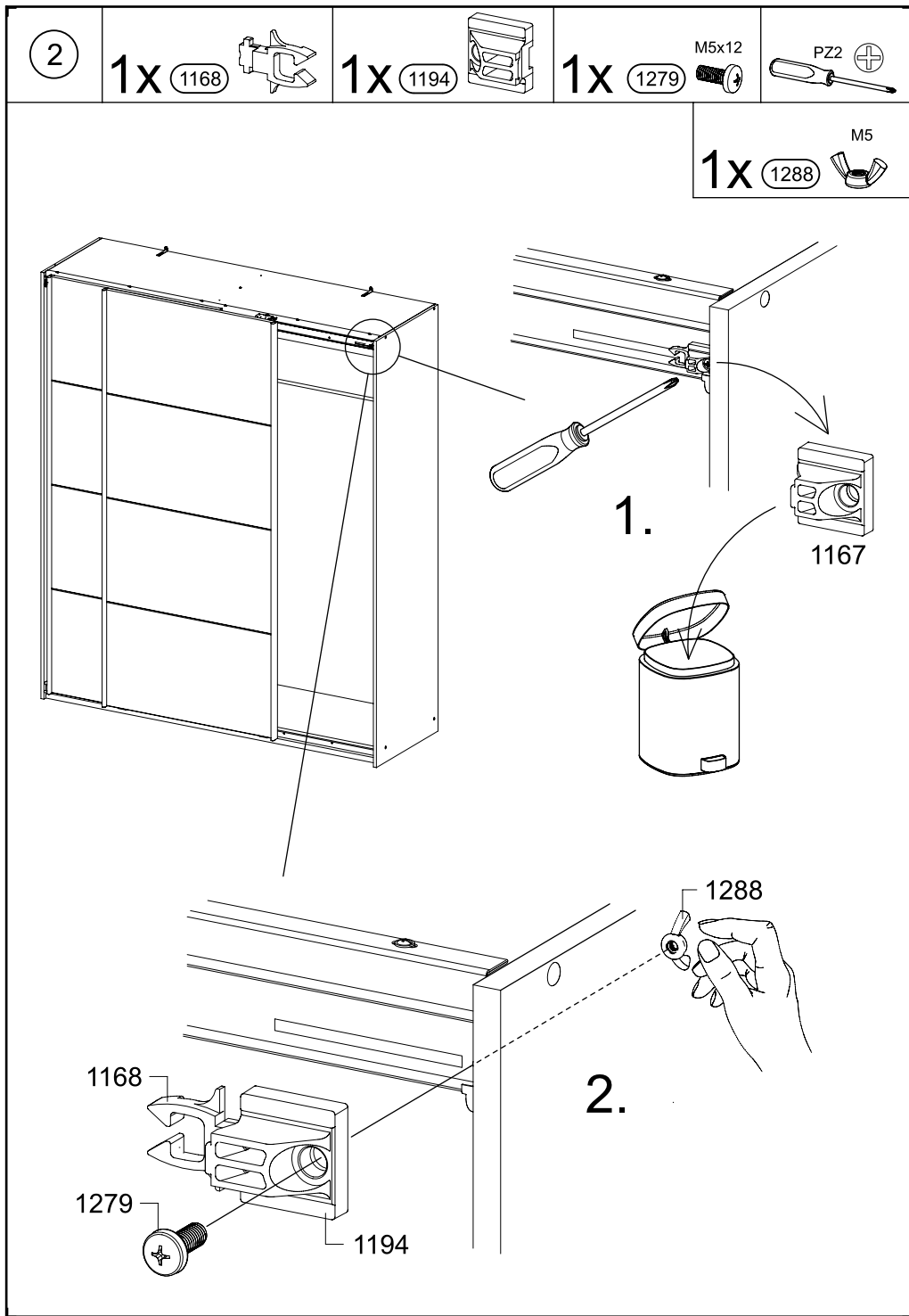


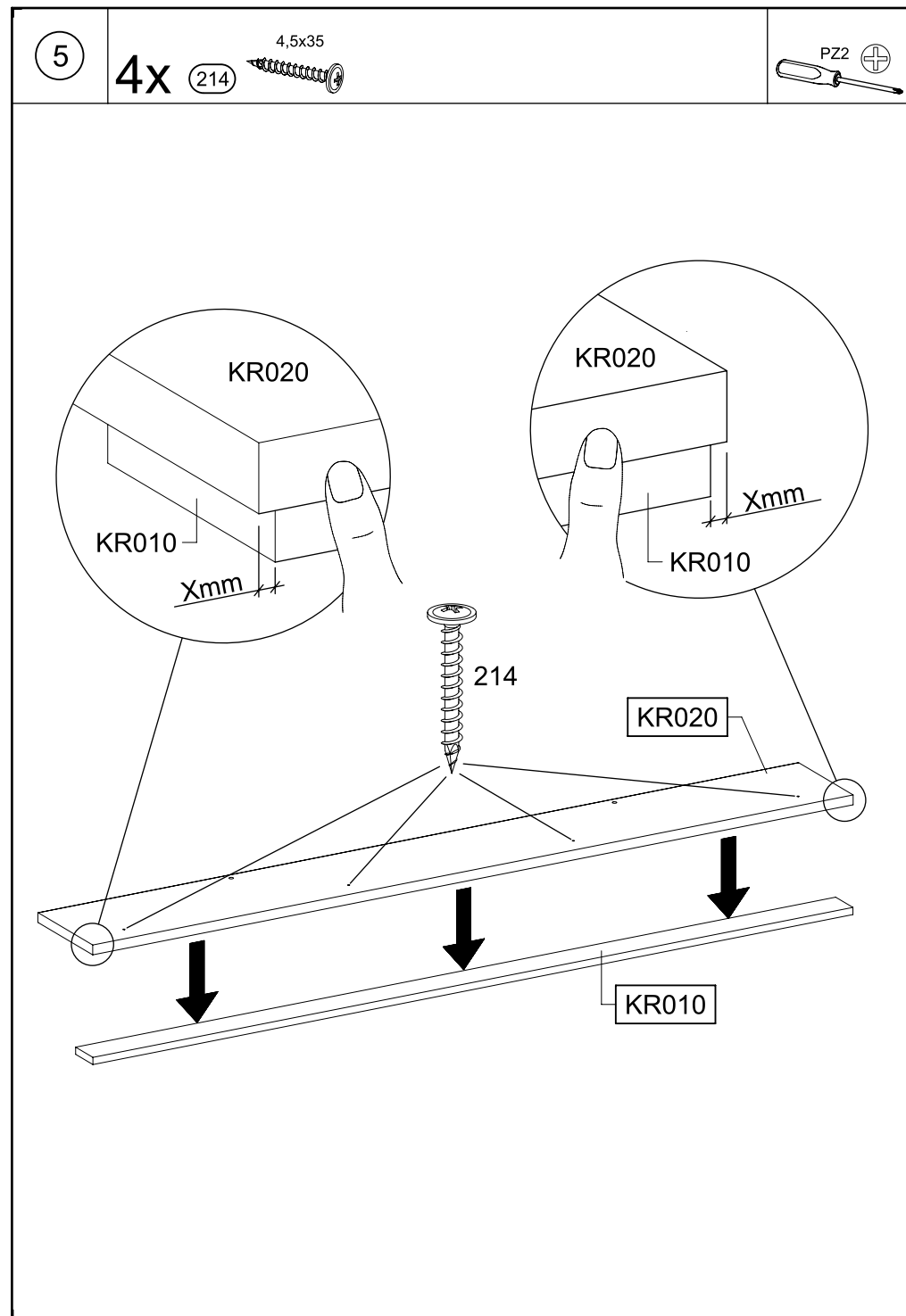
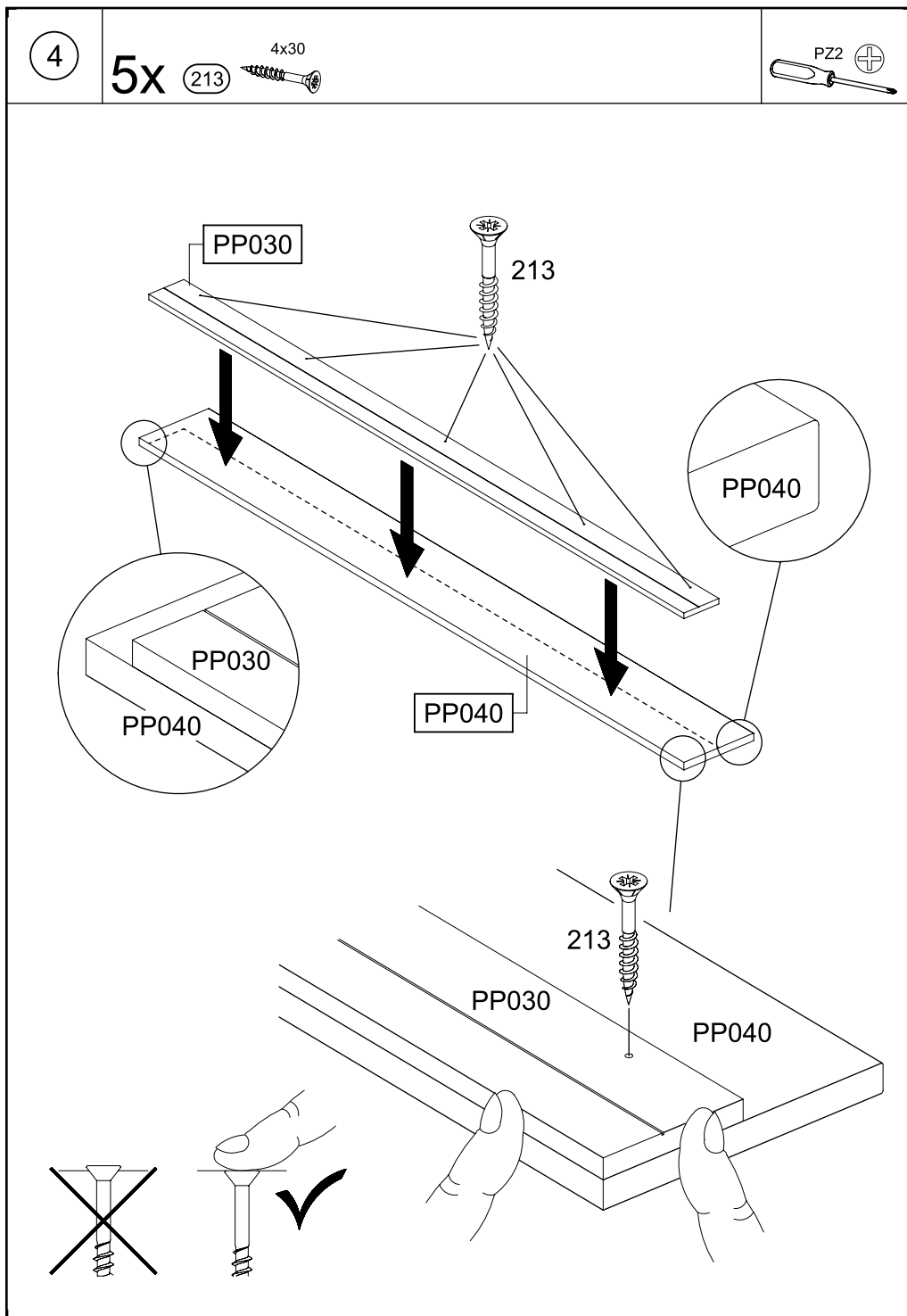
M2628

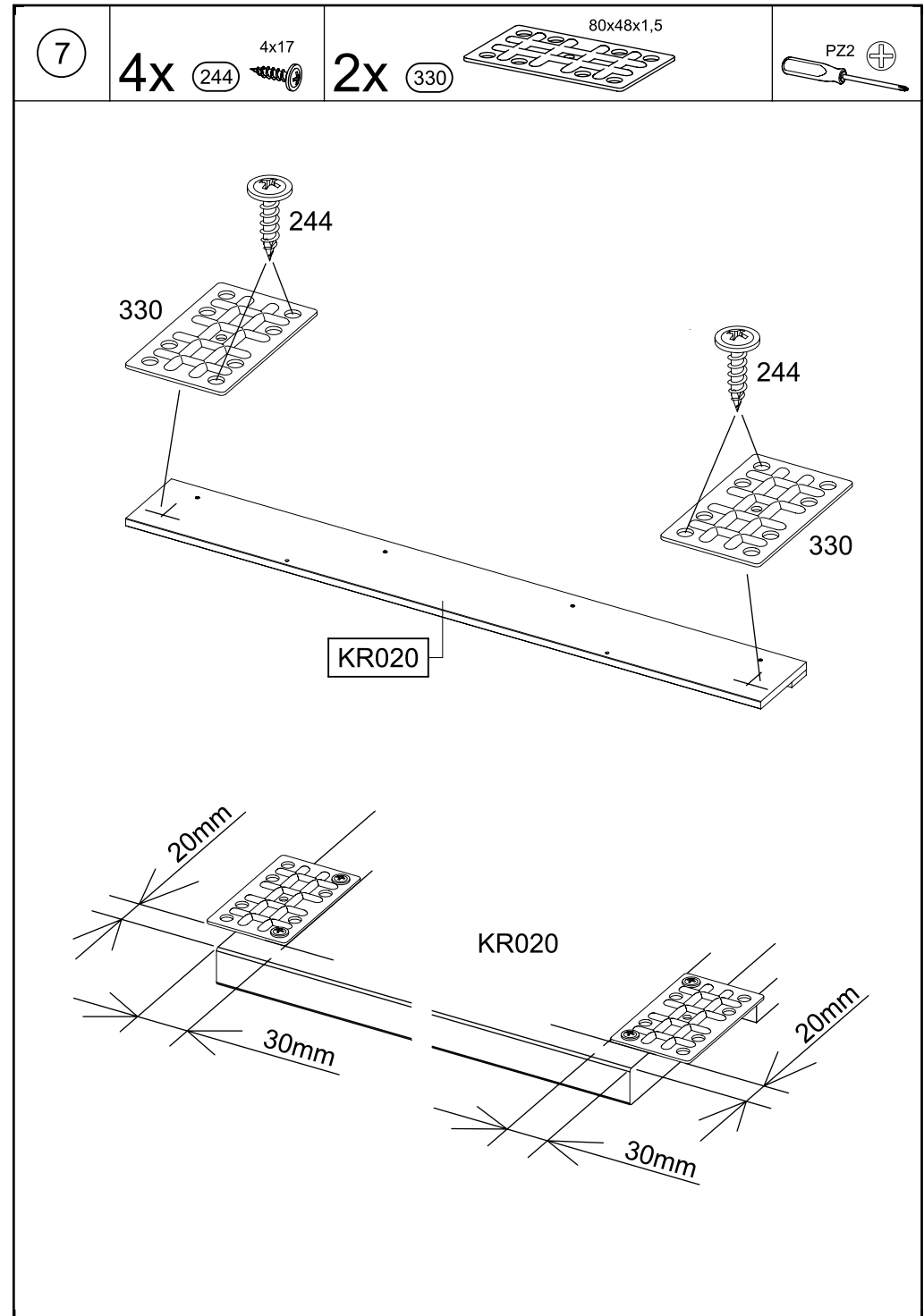
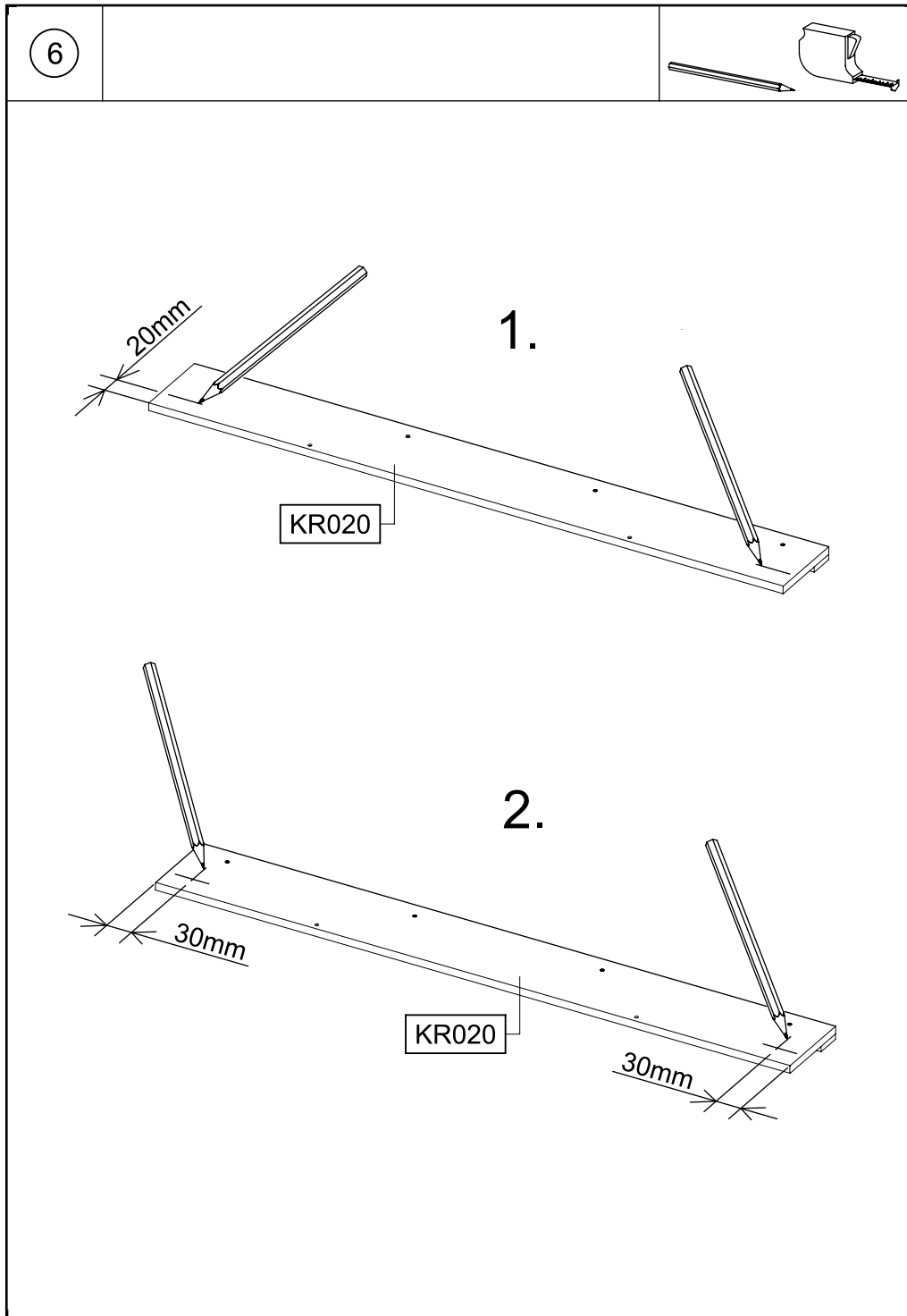
6.



M2628

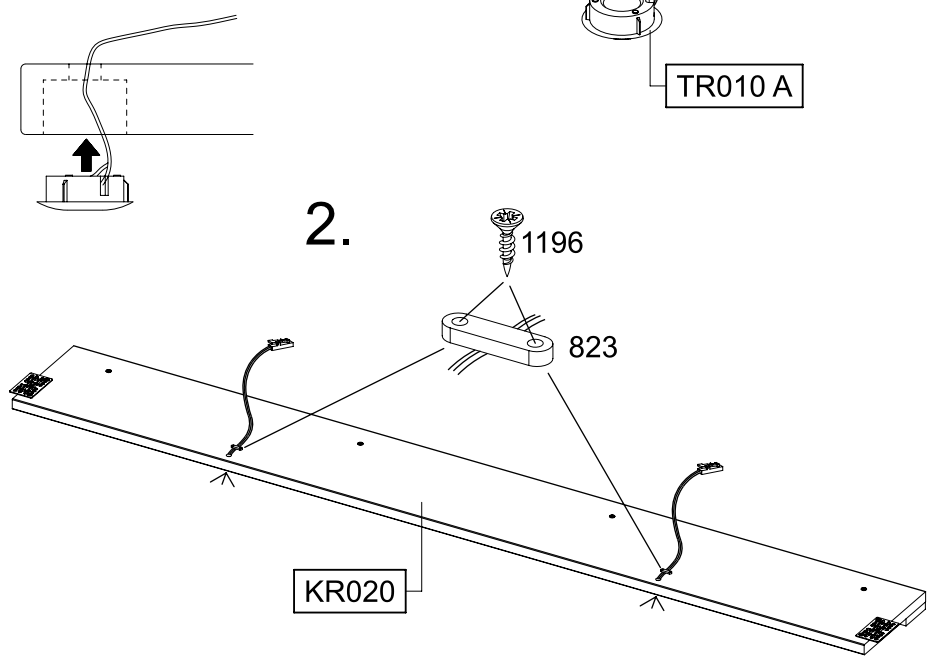
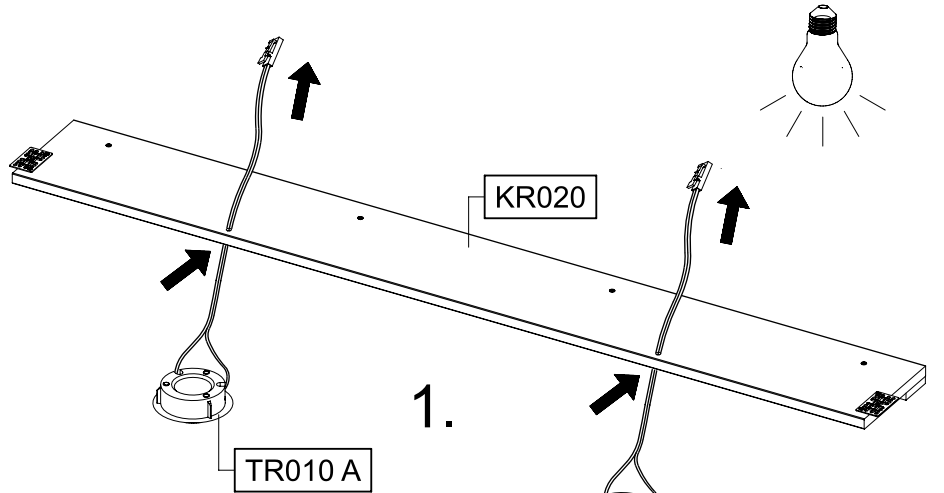




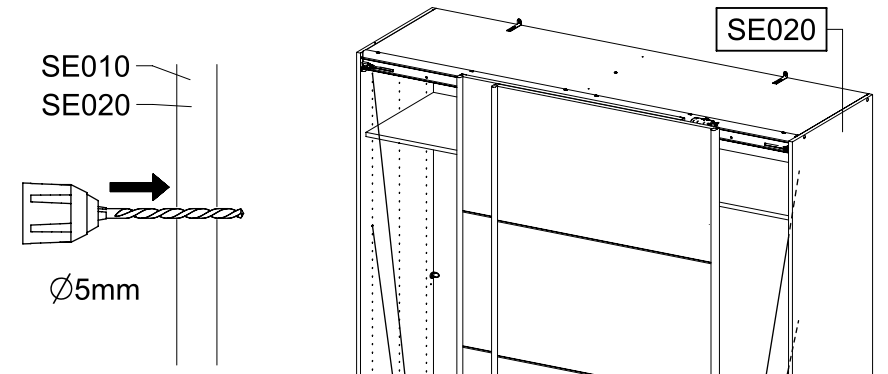


- 8
- 2x 823 23x6x3,5
- 4x 1196 3x13
- 2x TR010 A
- PZ2

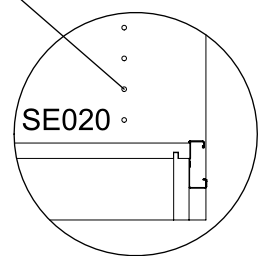
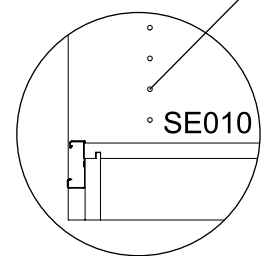
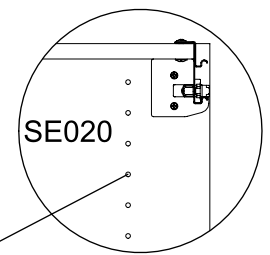
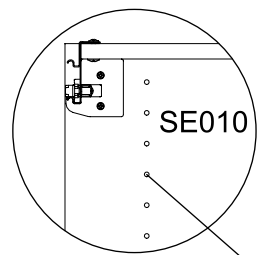
"Dieses Produkt enthält Lichtquellen der Energieeffizienzklasse <G>"



- 9
- Drill
- Drill bit
- Ø5mm



SE010



Ø5mm

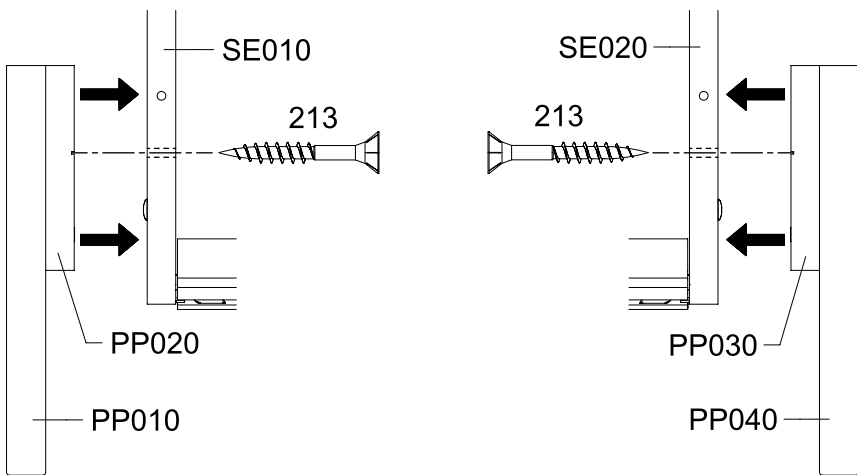
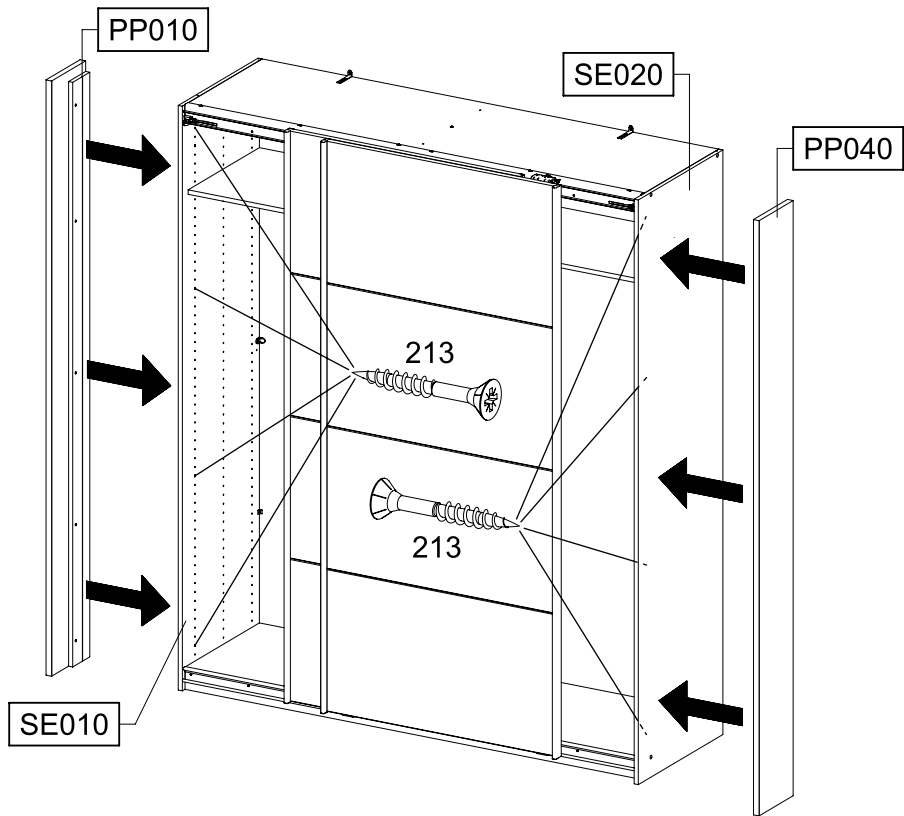
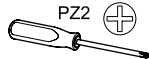
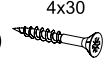
Ø5mm

10

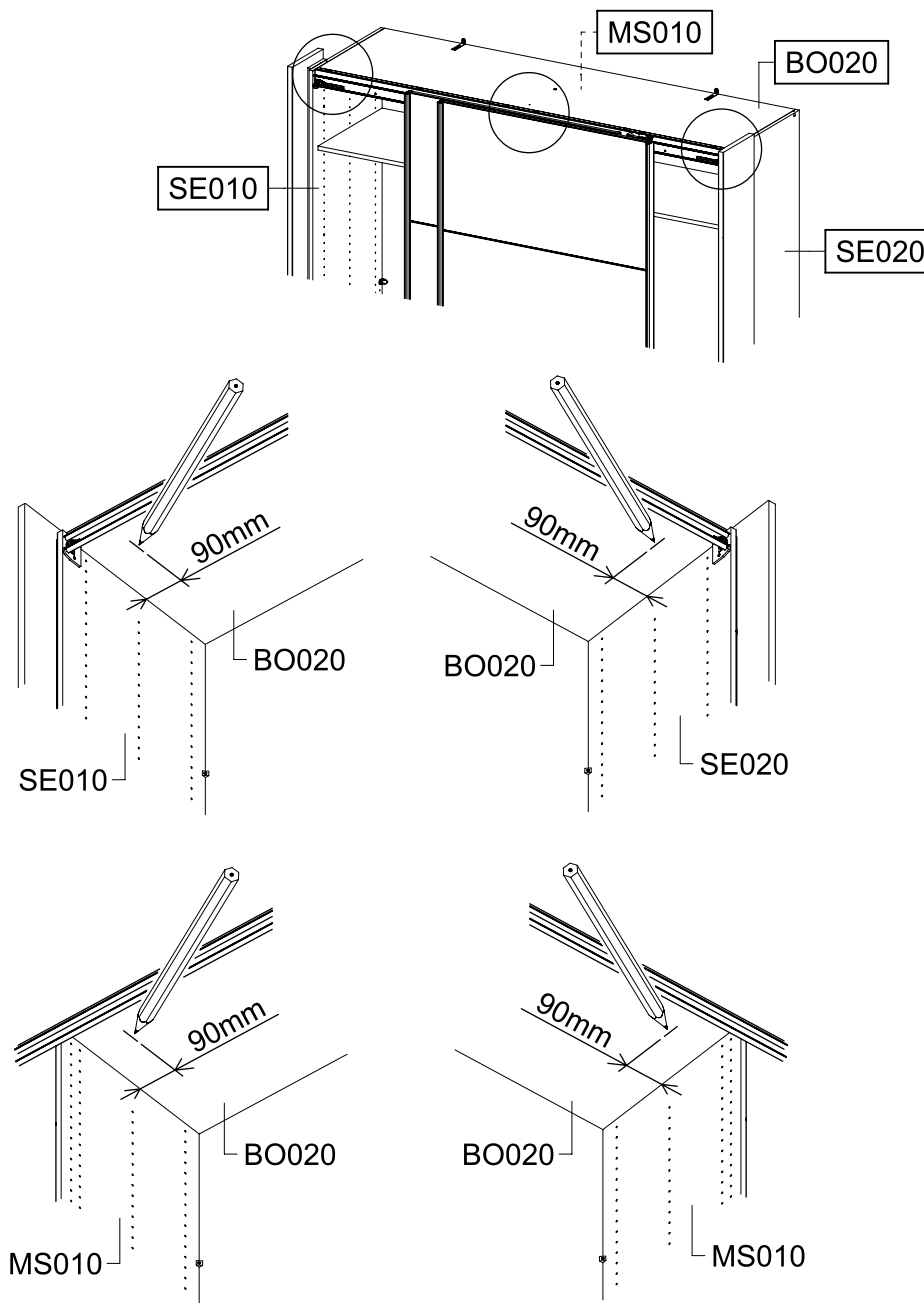
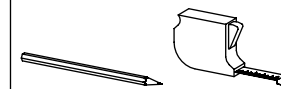
8x

213

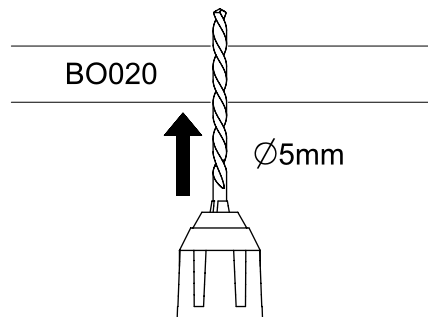
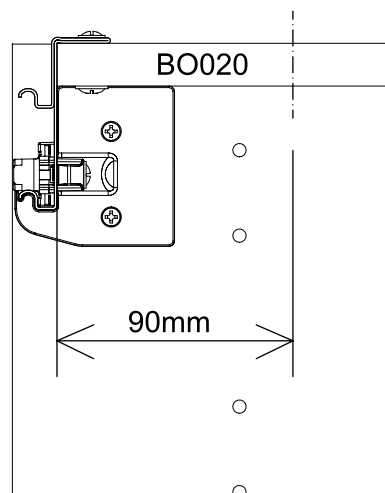
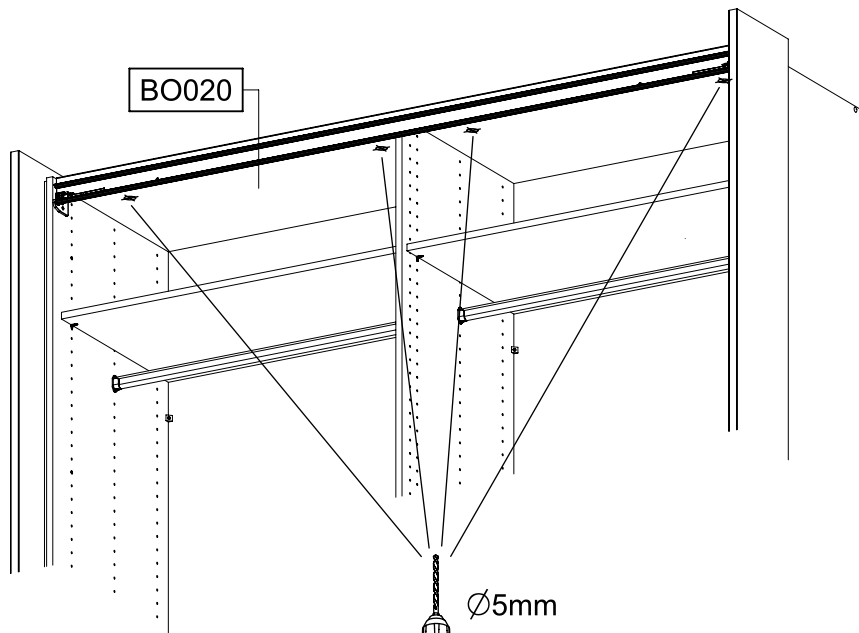
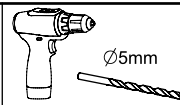
4x30



11

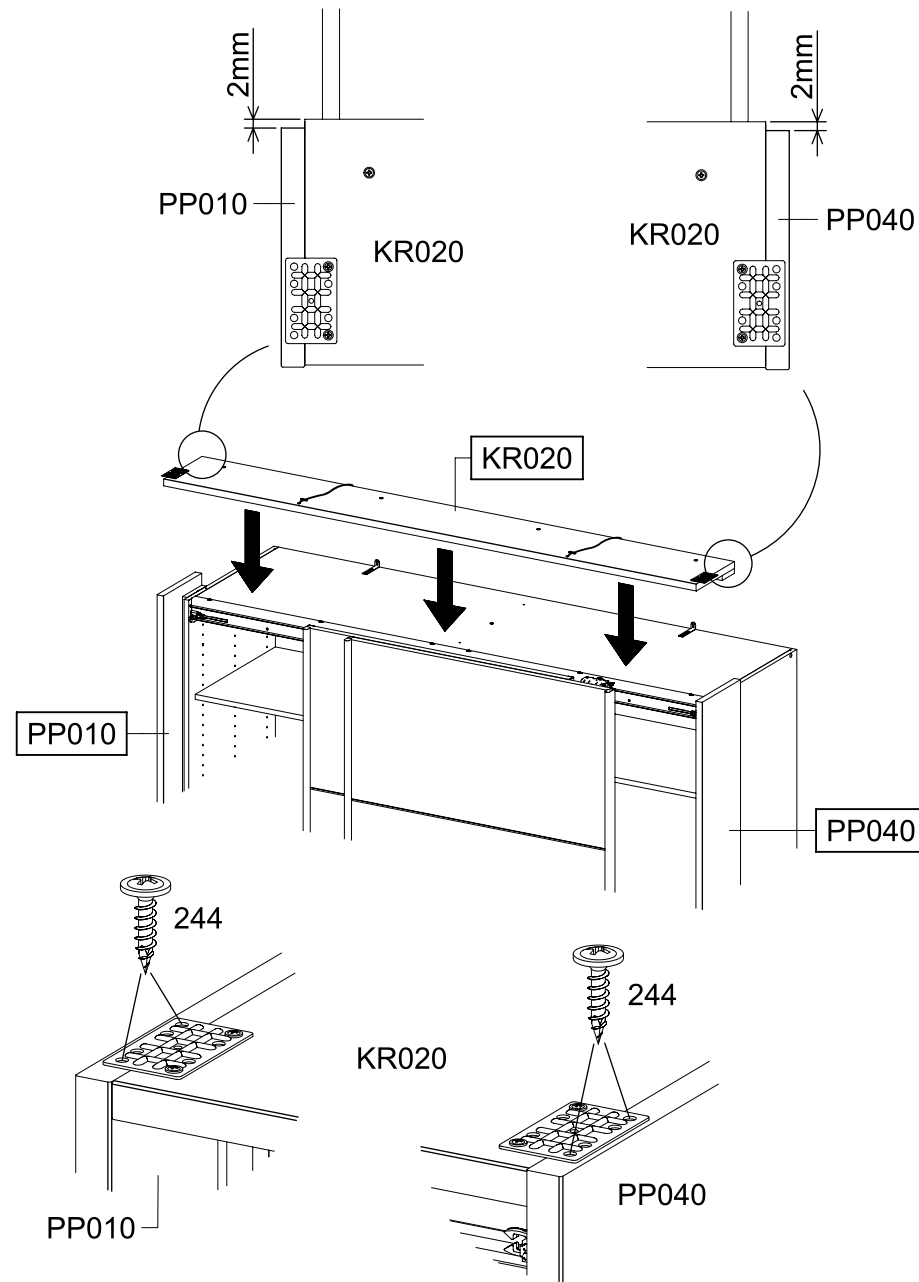
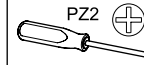


12



13

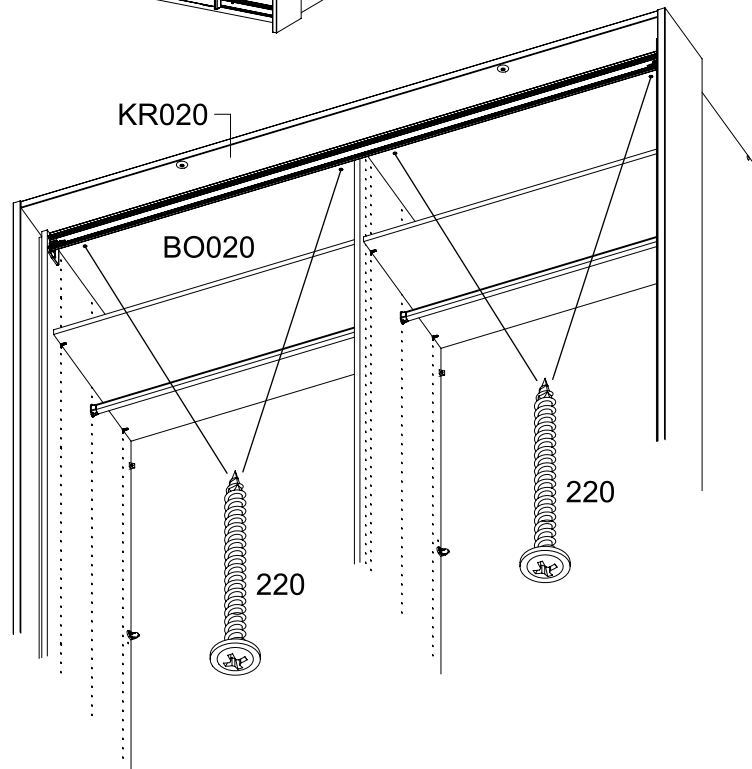
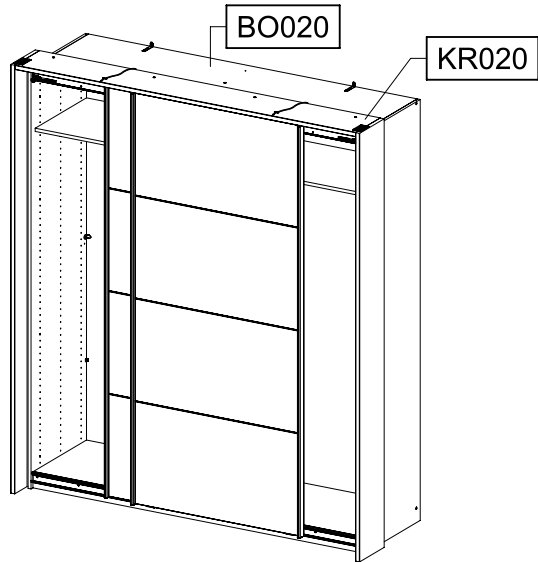
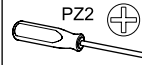
4x 244 4x17



14

4x 220

4x45



15

1x TR010 B

