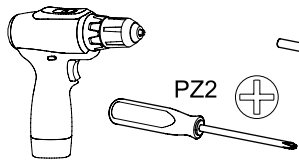
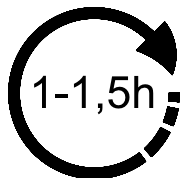
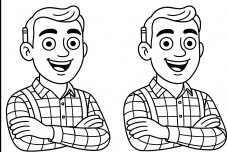
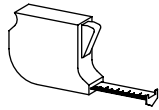


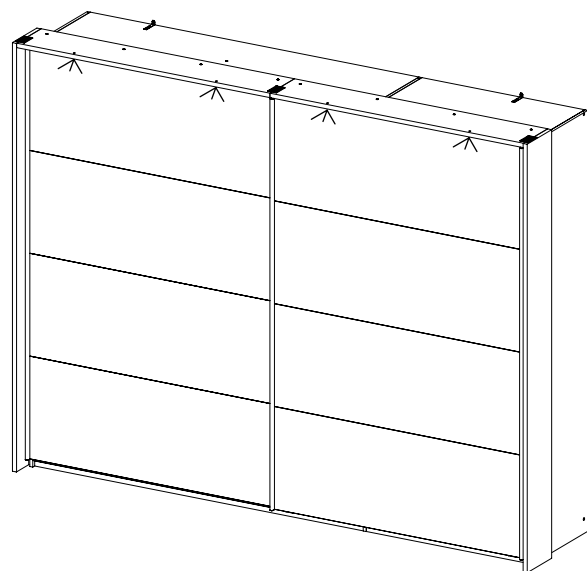
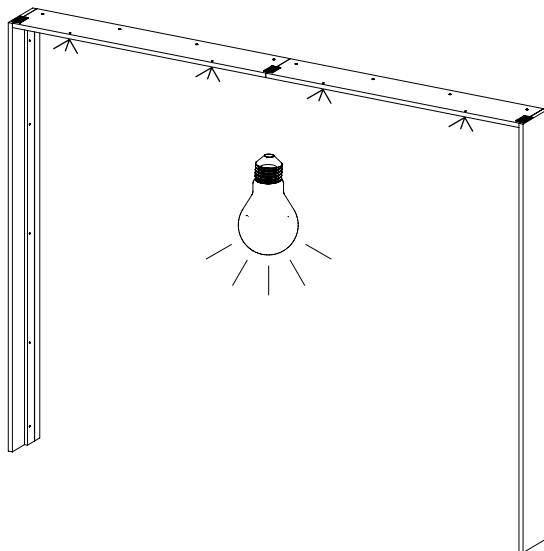
M2627_05



Ø5mm



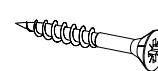
1-1,5h



18x

4x30

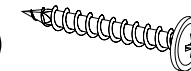
213



8x

4,5x35

214



Xx

4x45

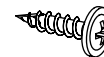
220



12x

4x17

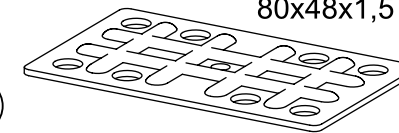
244



3x

80x48x1,5

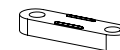
330



4x

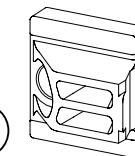
23x6x3,5

823



2x

1194



8x

3x13

1196



1x

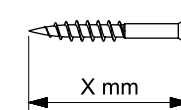
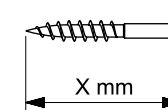
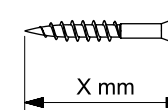
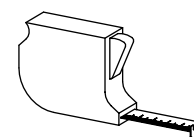
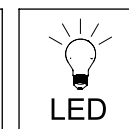
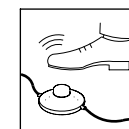
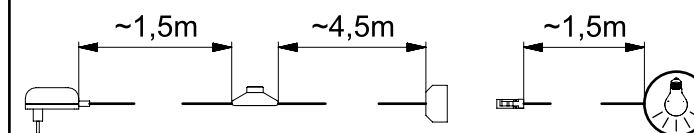
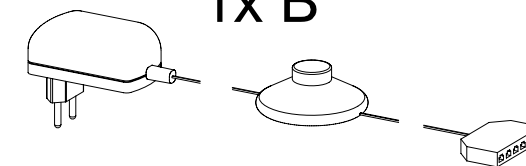
TR010

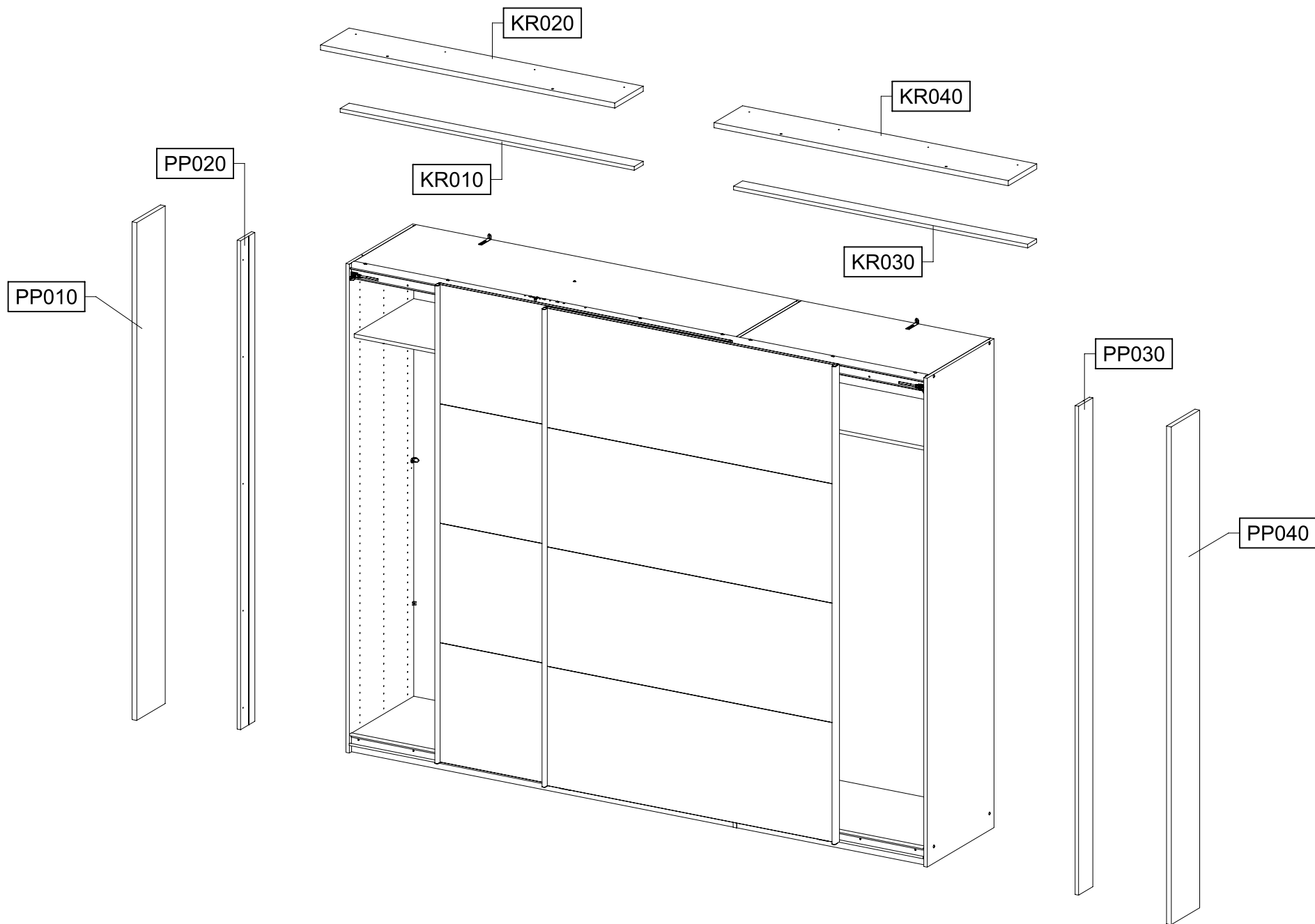
4x A



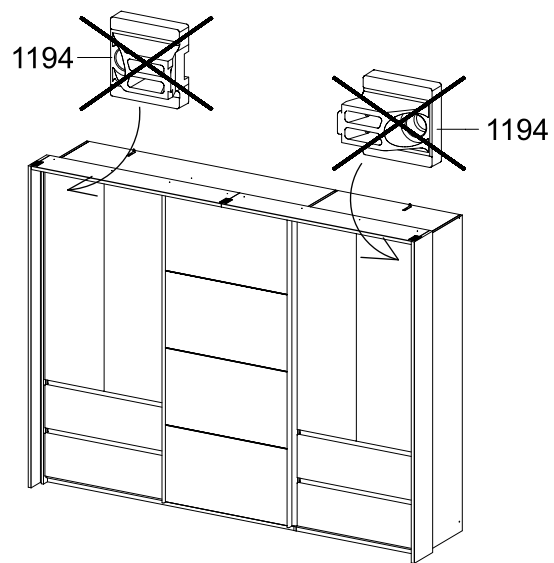
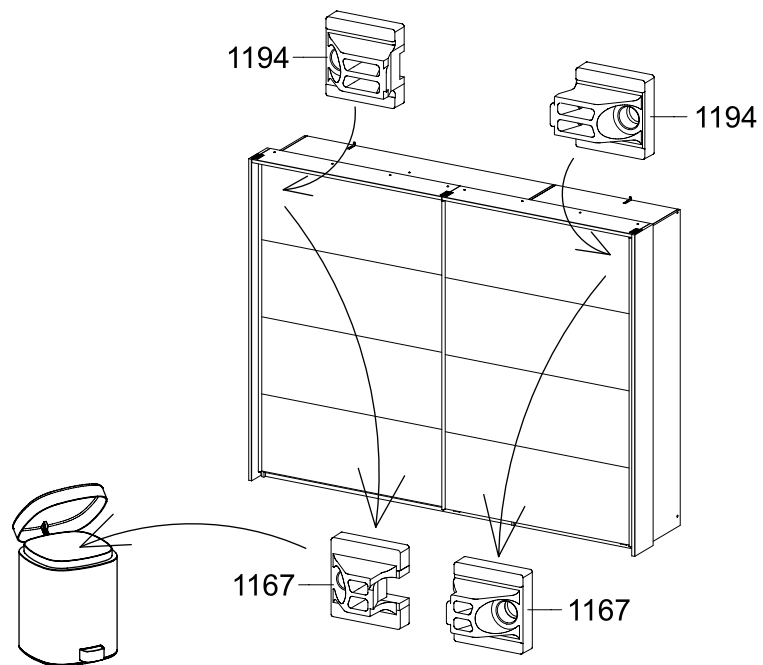
"Dieses Produkt enthält eine Lichtquelle der Energieeffizienzklasse <G>"

1x B

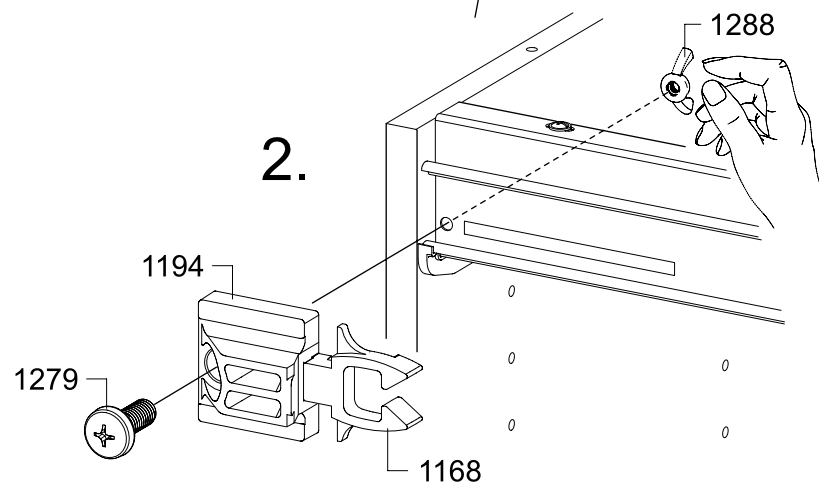
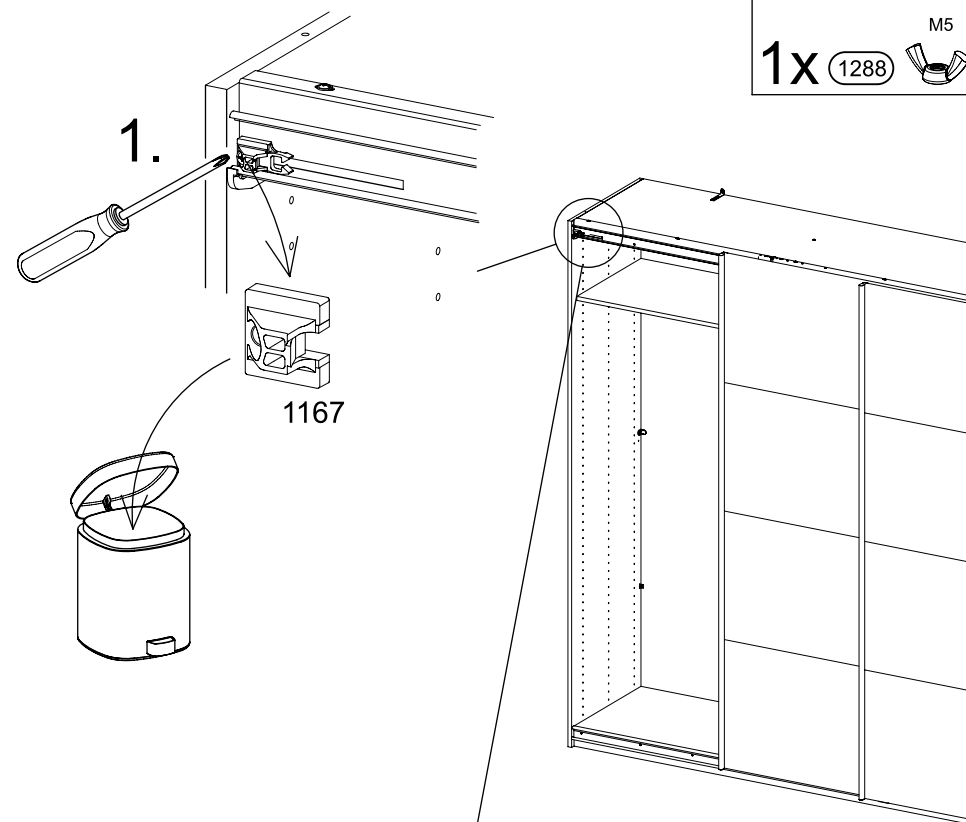


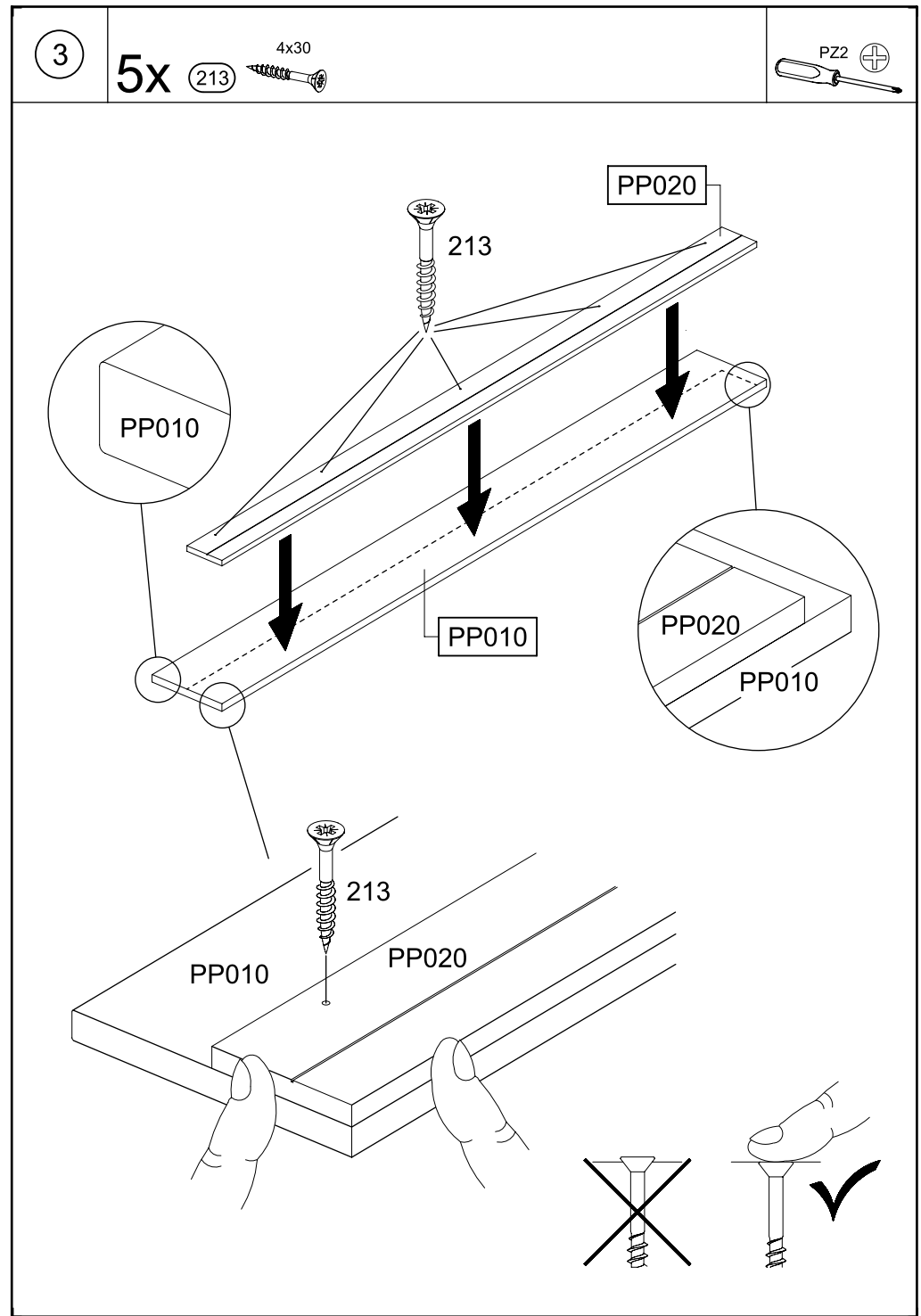
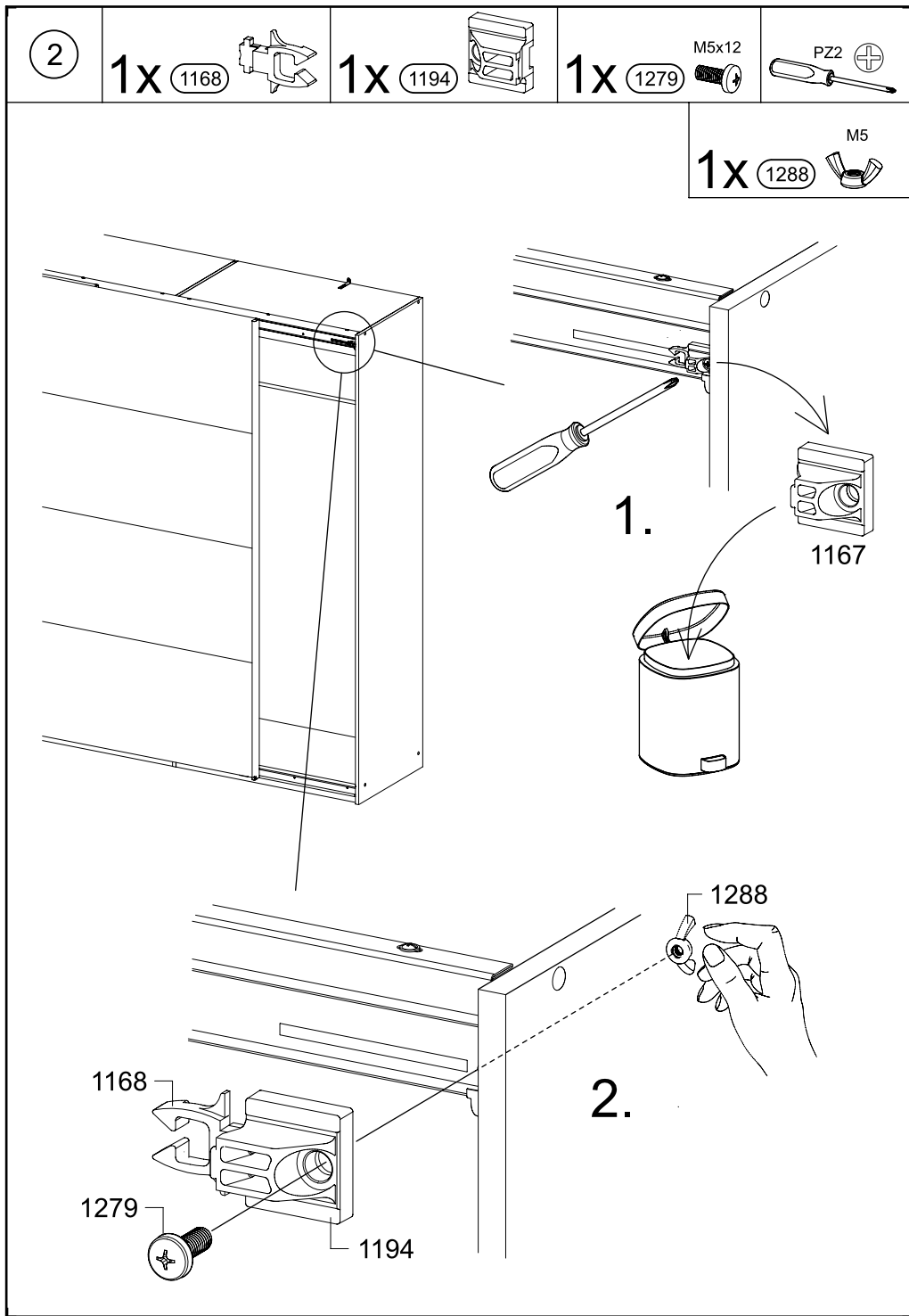


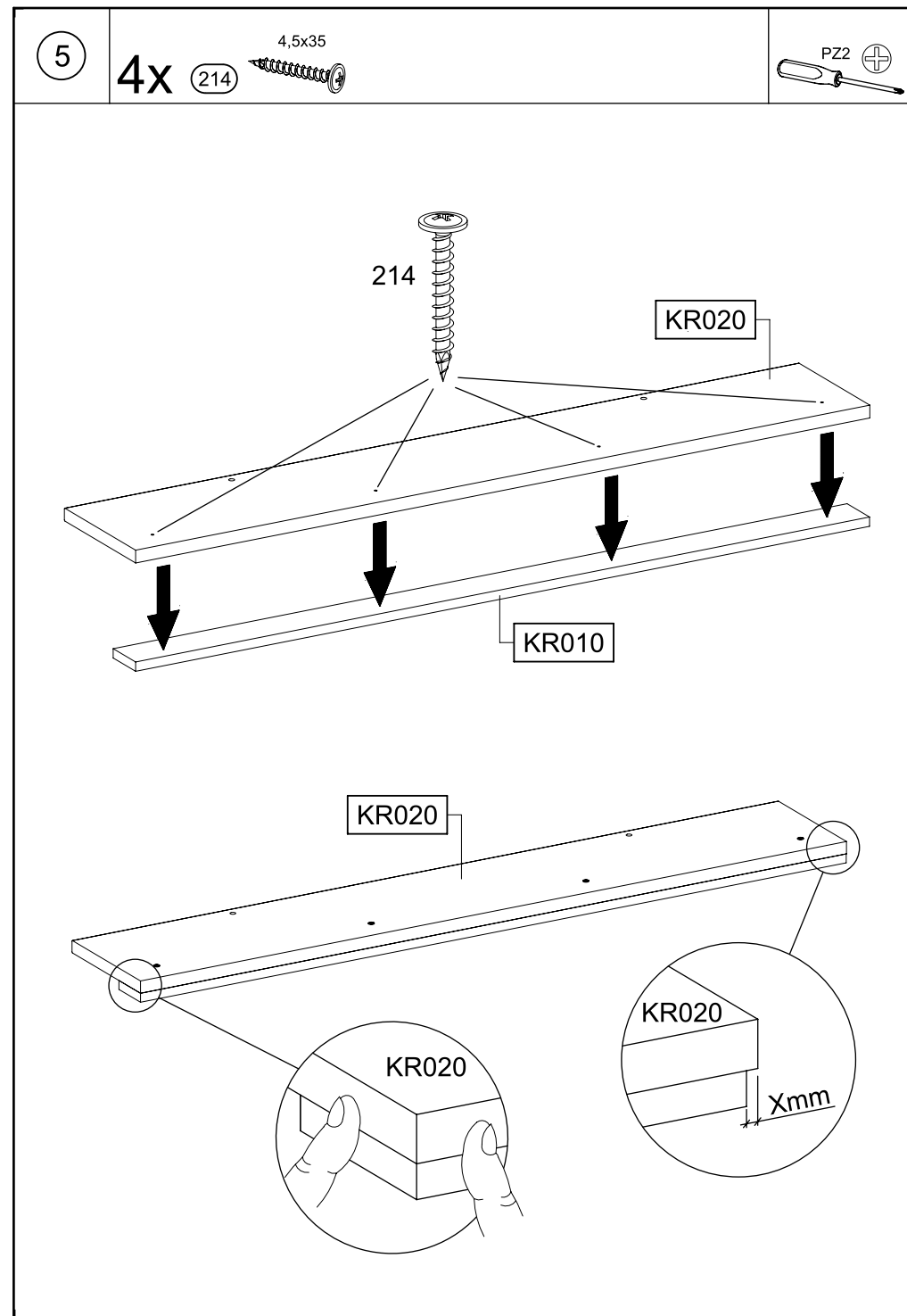
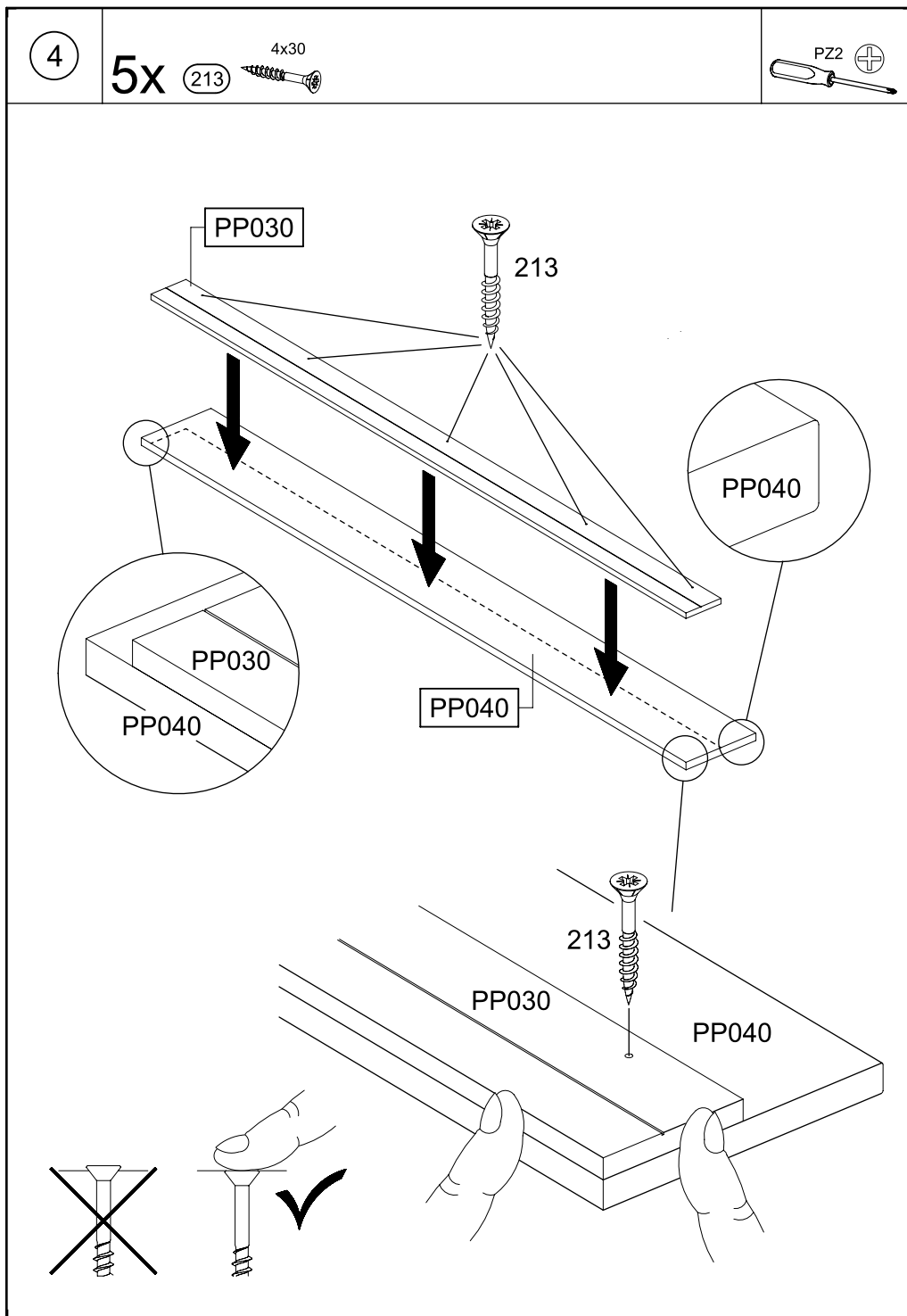
5.

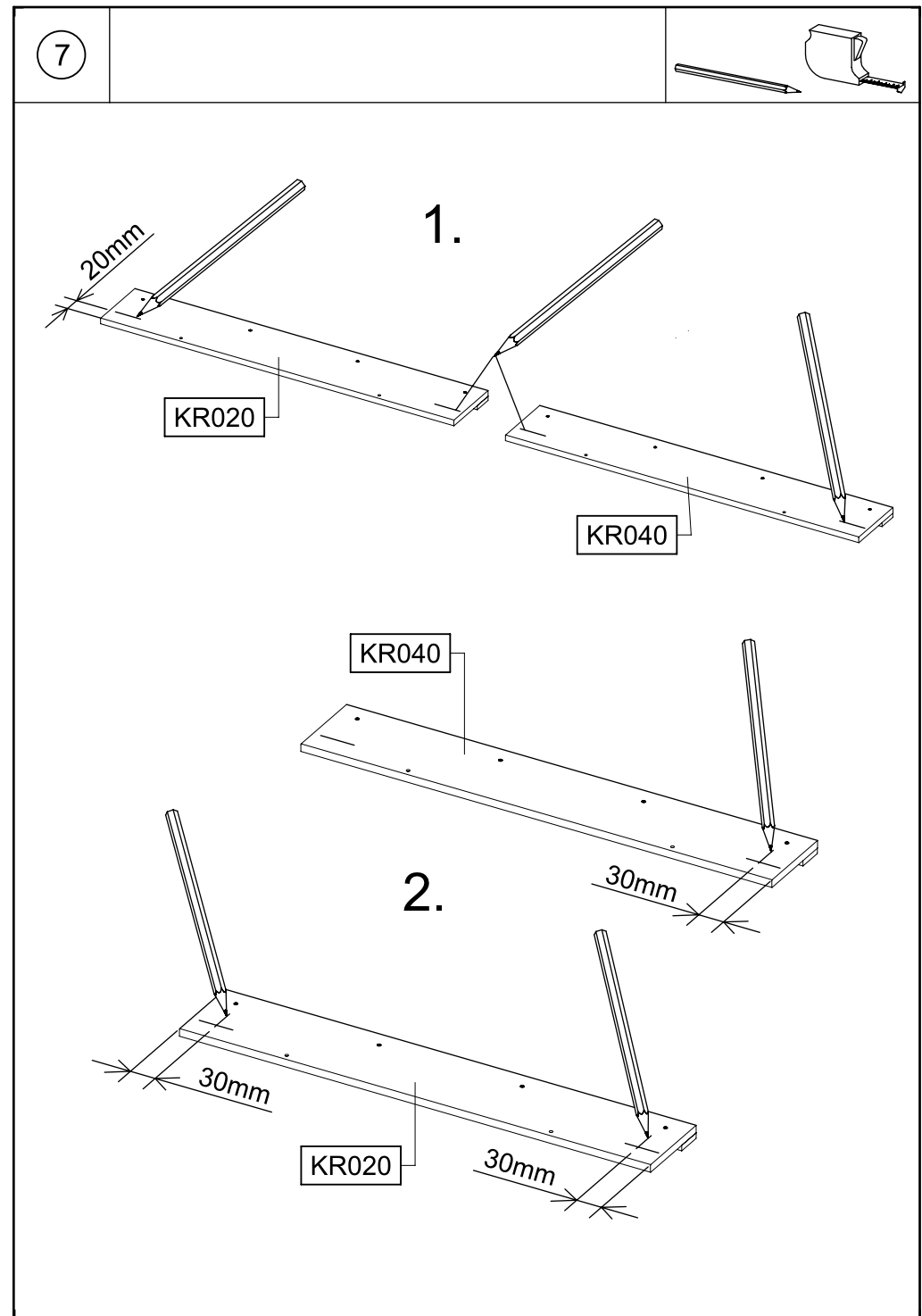
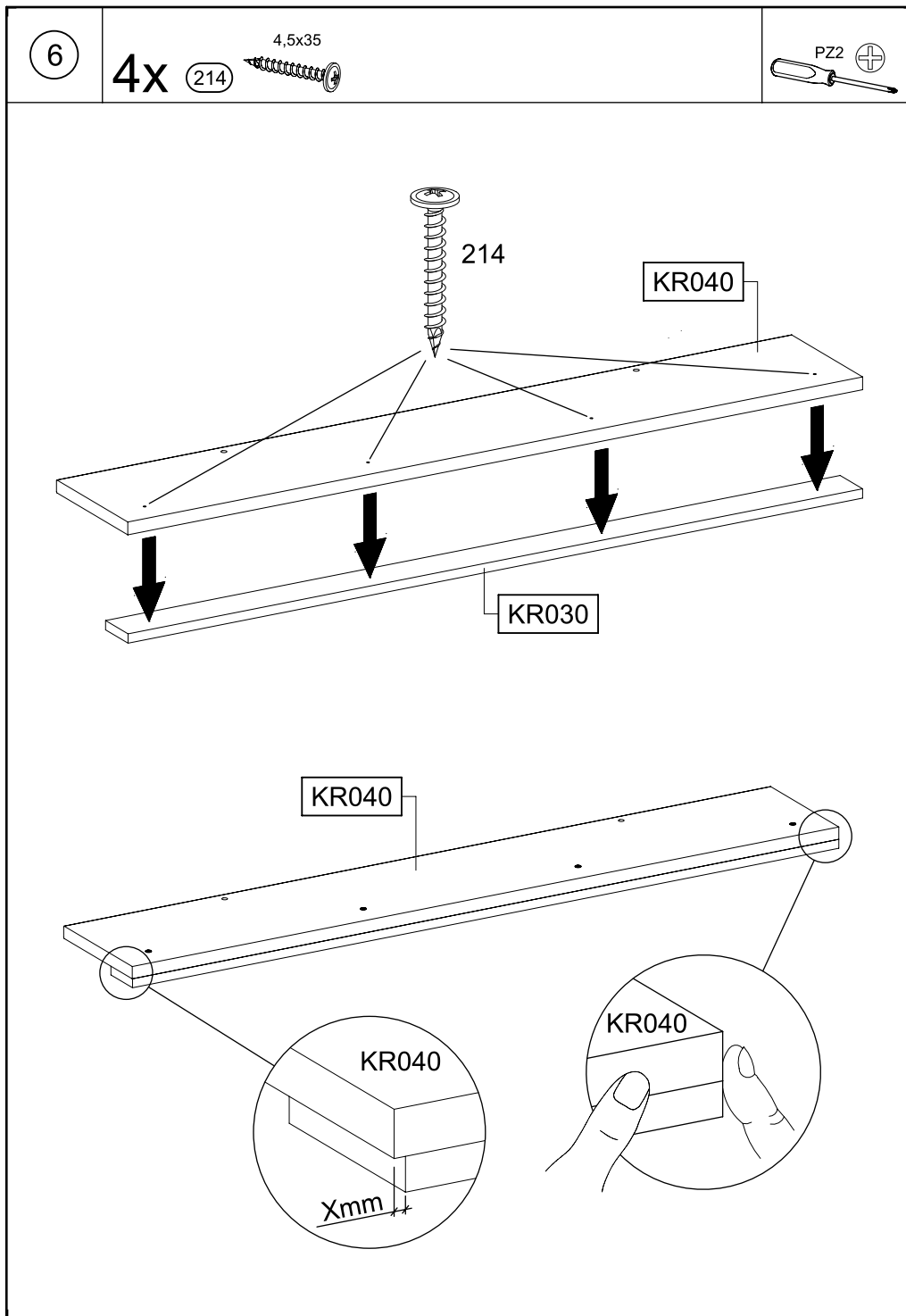


6.

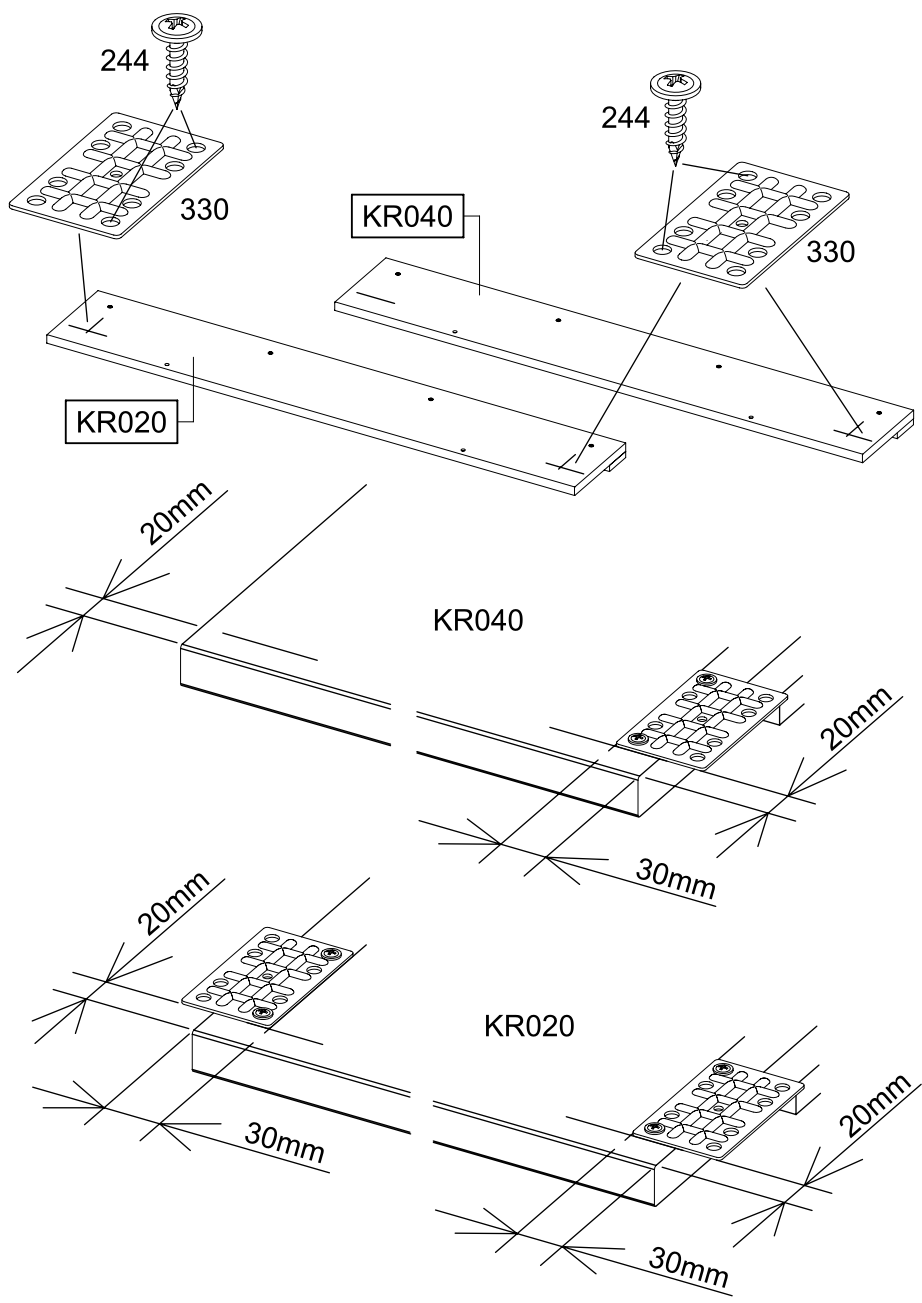




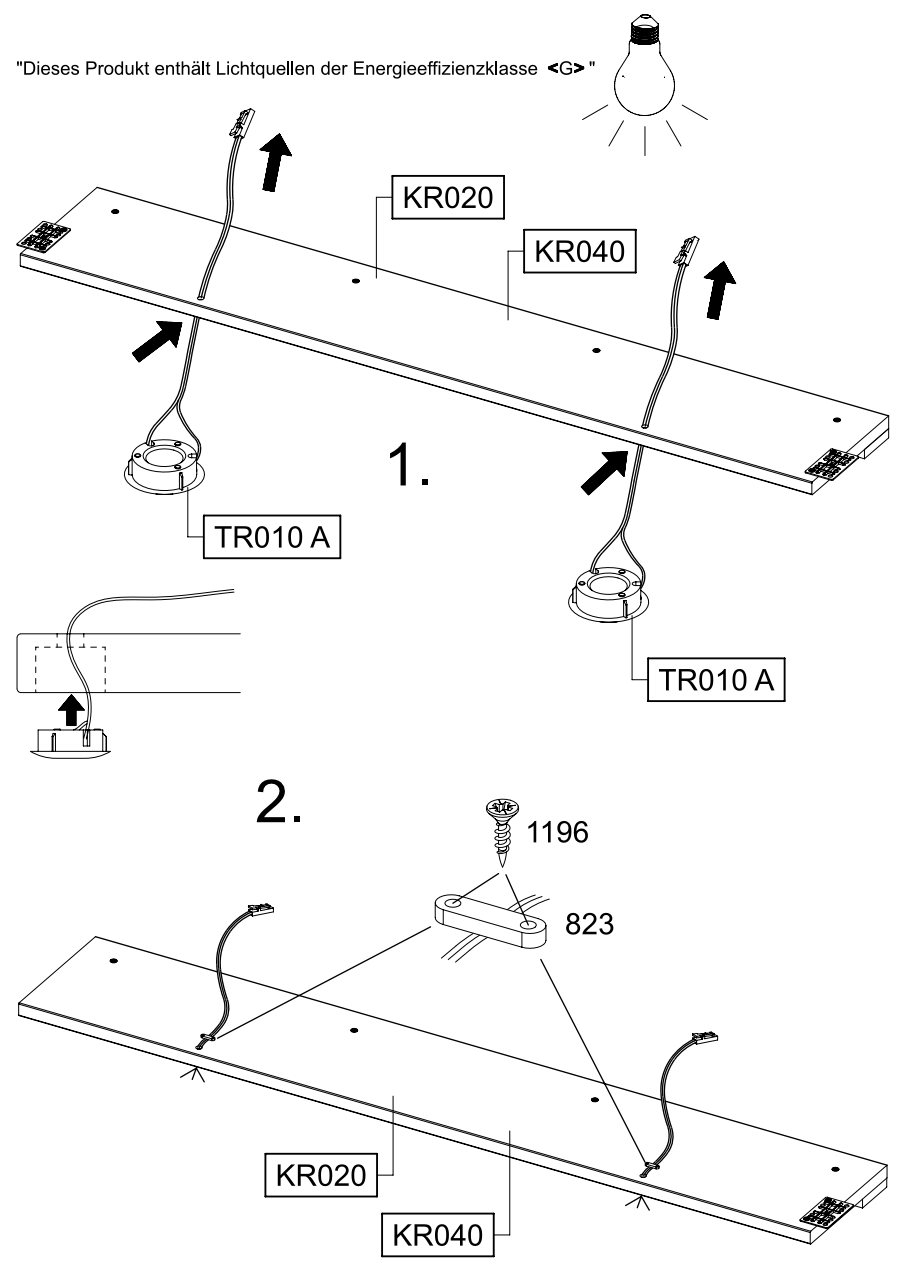




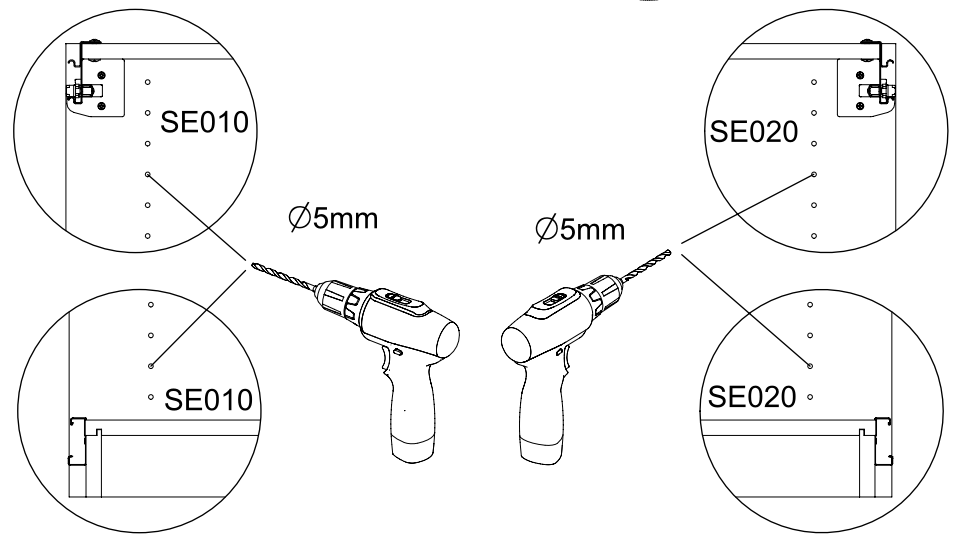
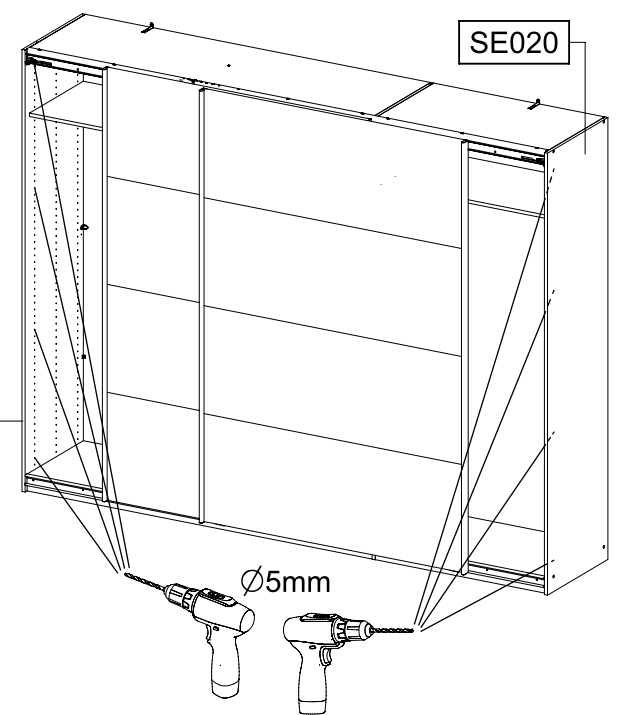
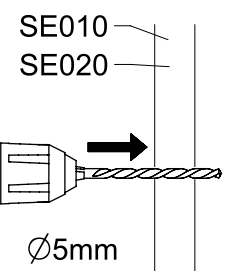
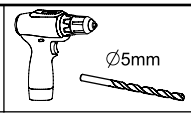
- 8
- 6x 244 4x17
- 3x 330 80x48x1,5
- PZ2



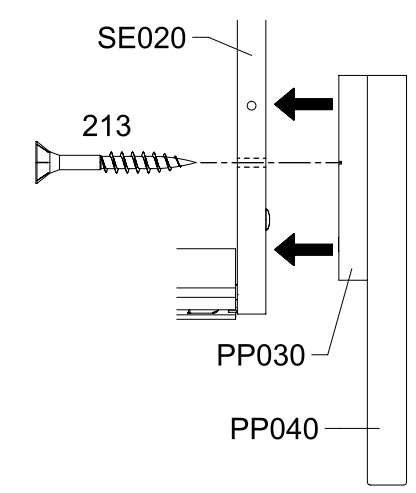
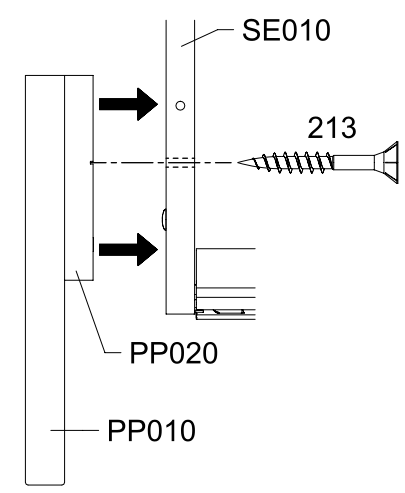
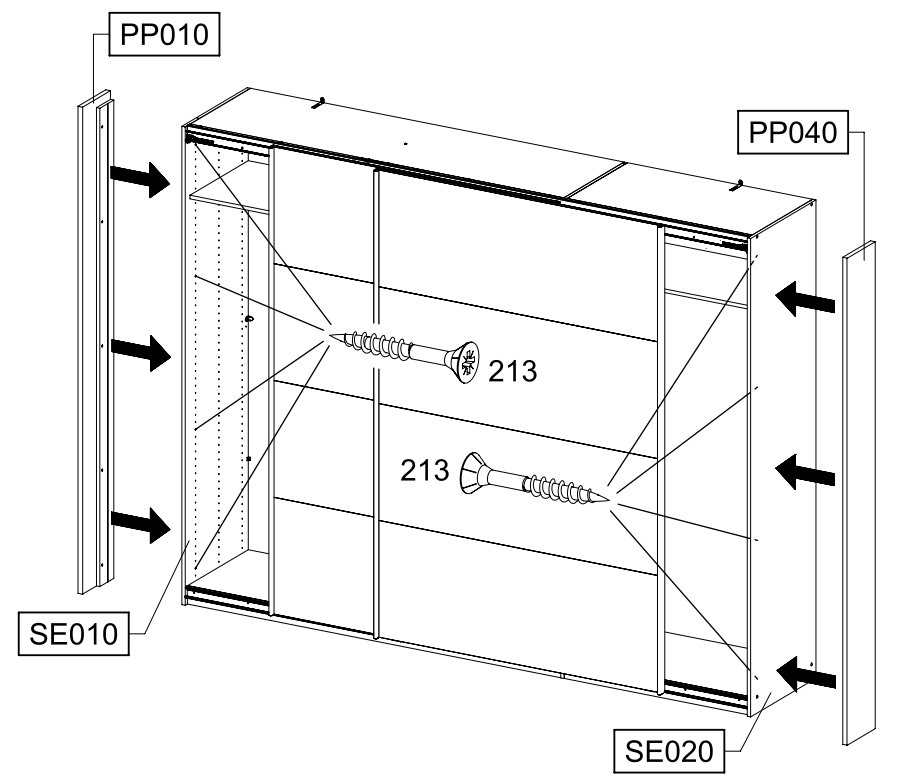
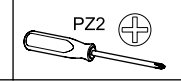
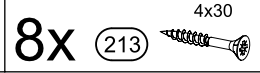
- 9
- 4x 823 23x6x3,5
- 8x 1196 3x13
- 4x TR010 A
- PZ2



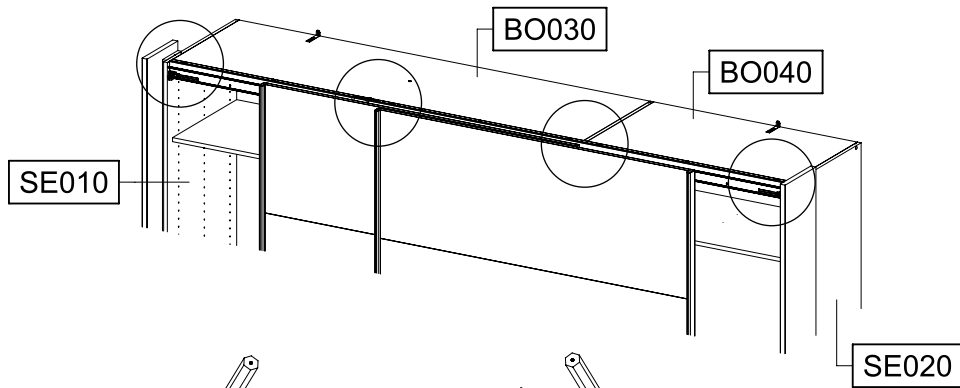
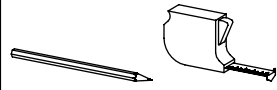
10



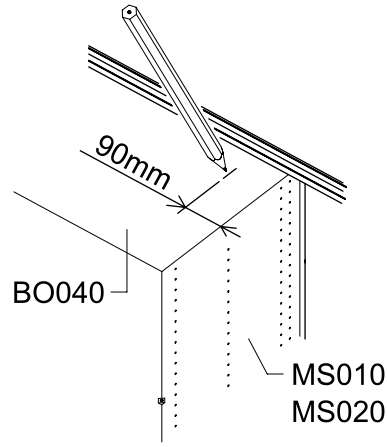
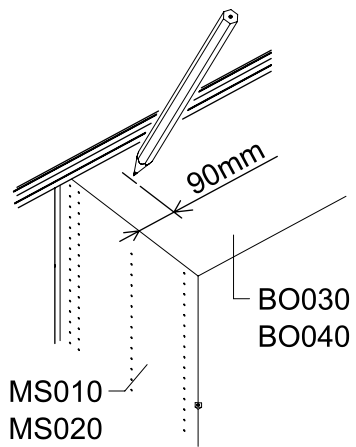
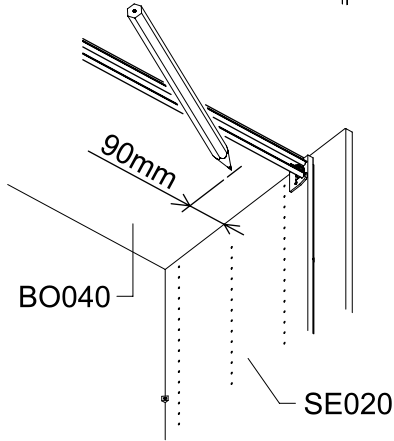
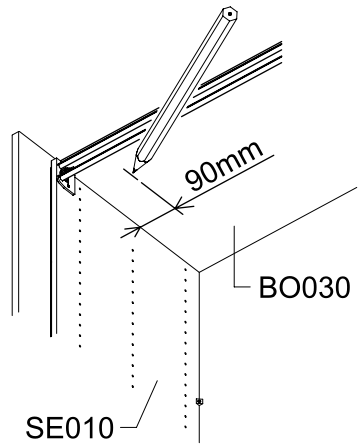
11



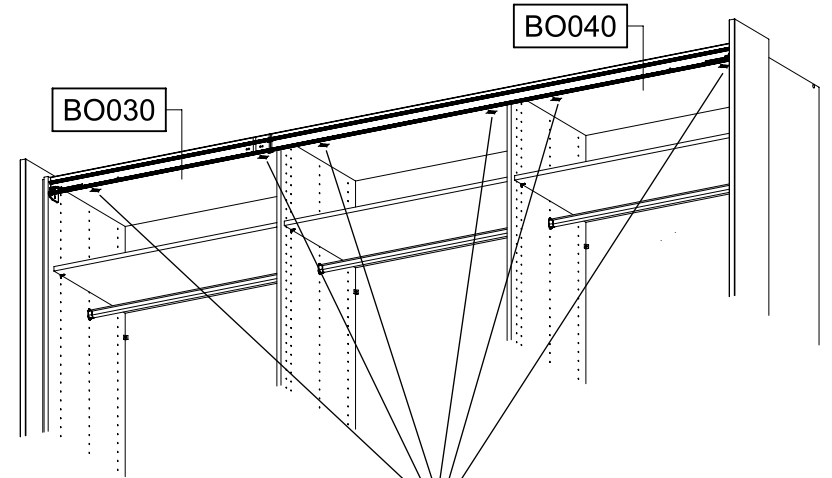
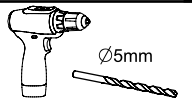
12



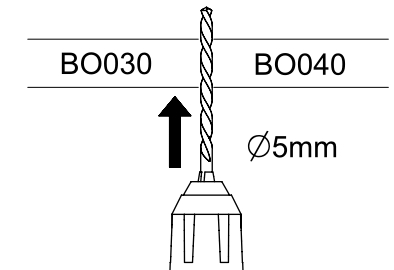
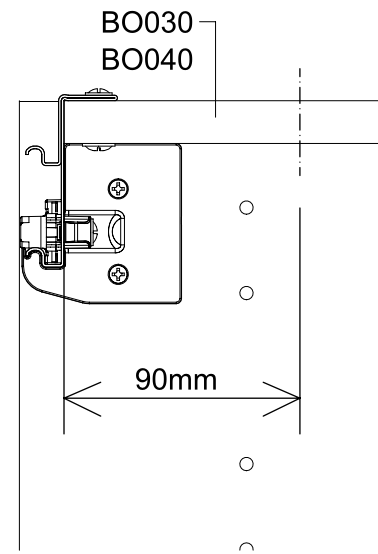
SE020



13

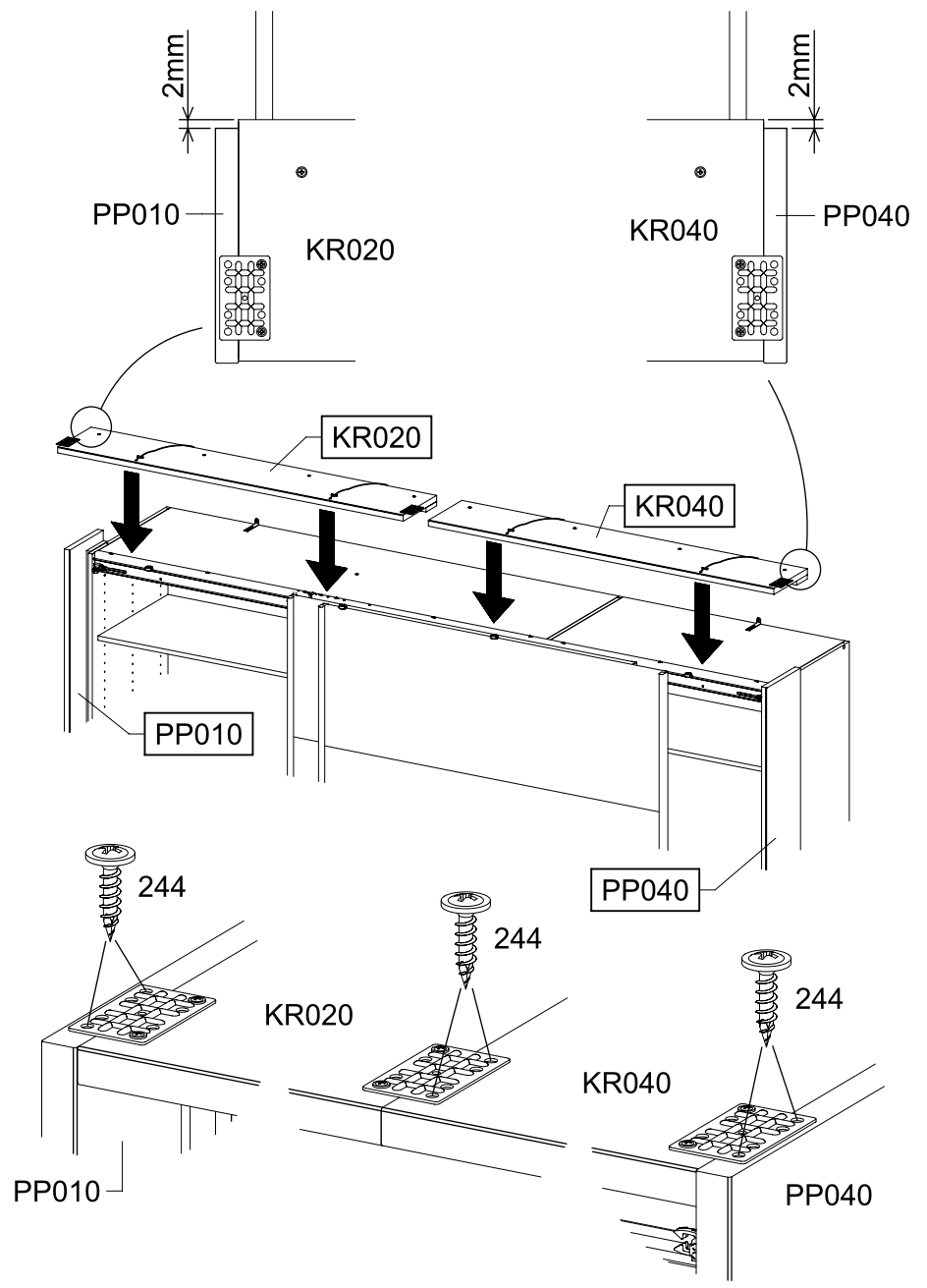
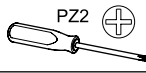
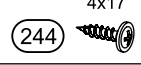


Ø5mm



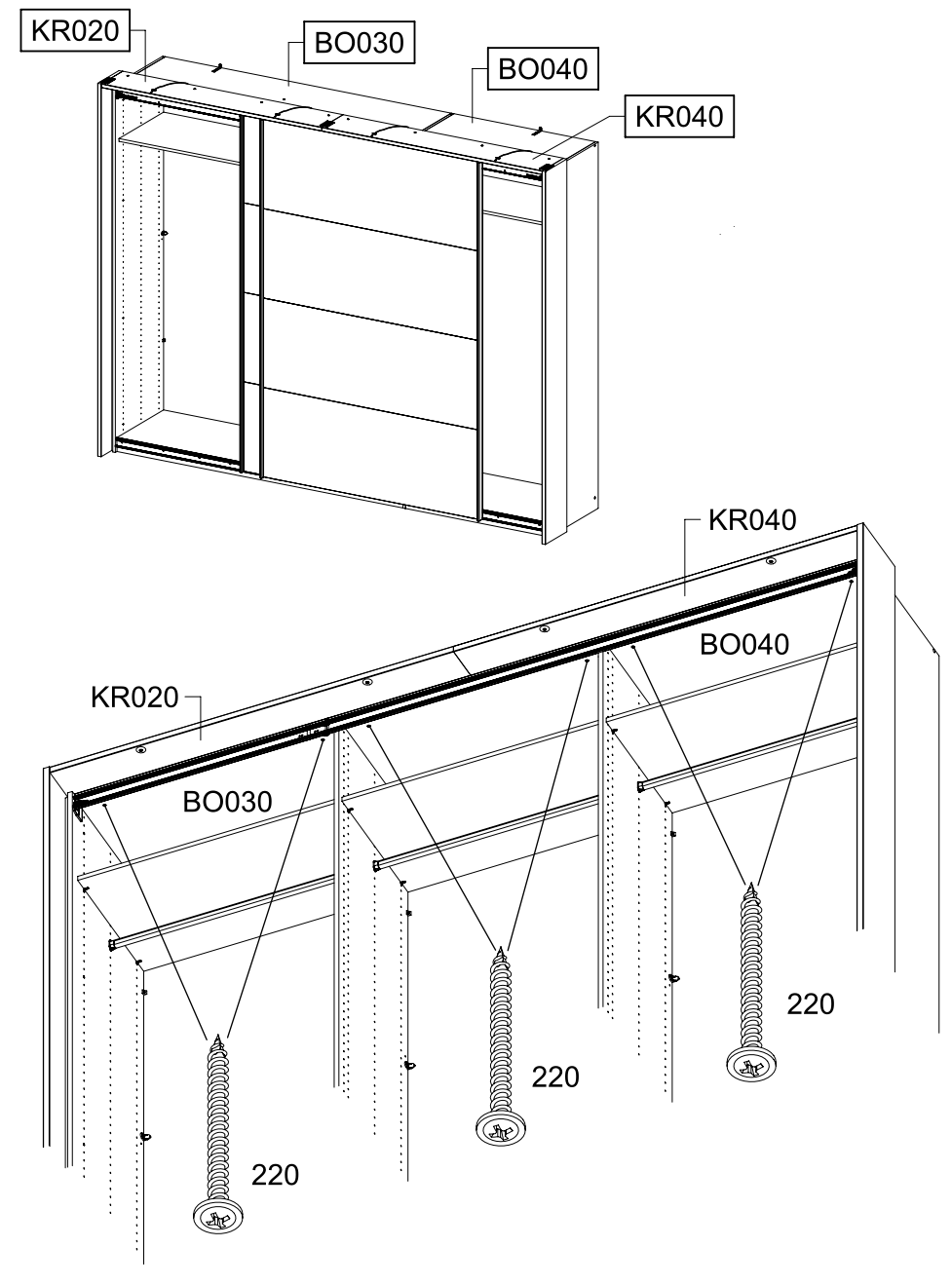
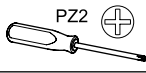
14

6x



15

Xx



16

1x TR010 B

