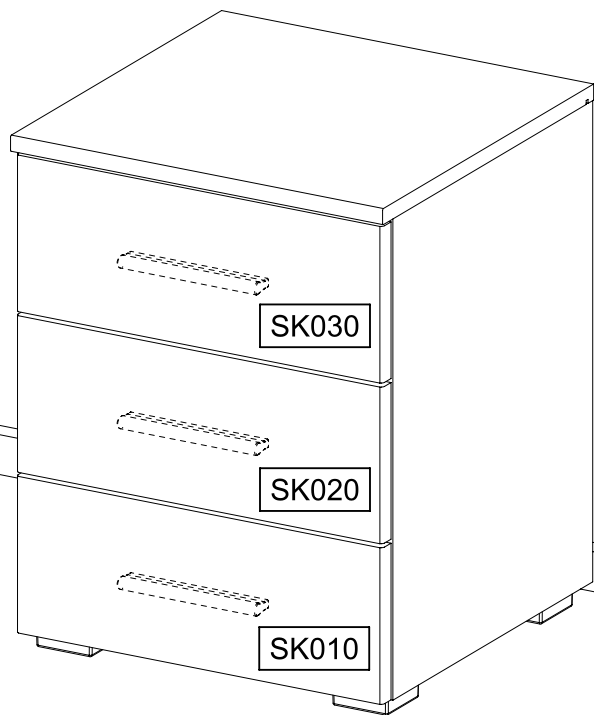
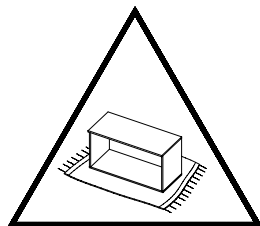
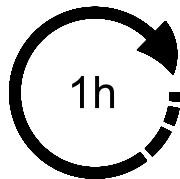
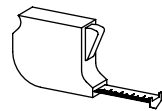
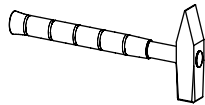
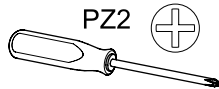


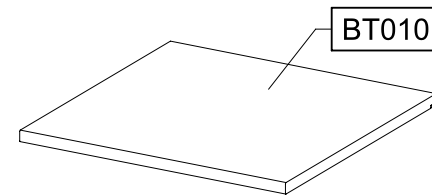
# M2599\_04



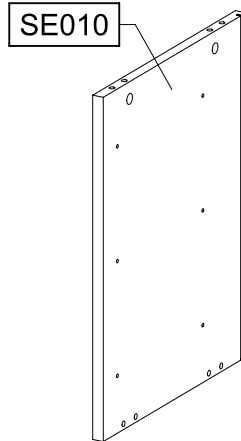
SK030

SK020

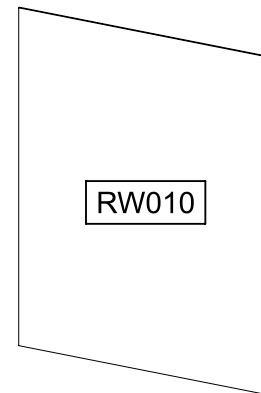
SK010



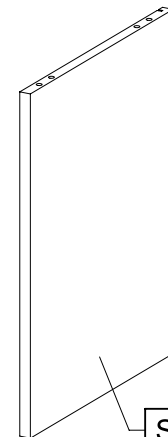
BT010



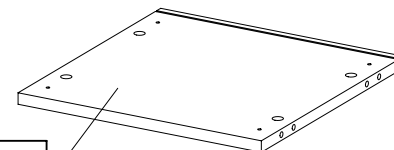
SE010



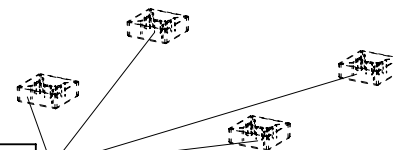
RW010



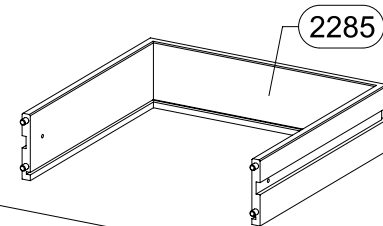
SE020



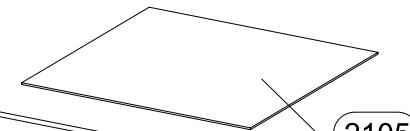
BO010



FU010



2285

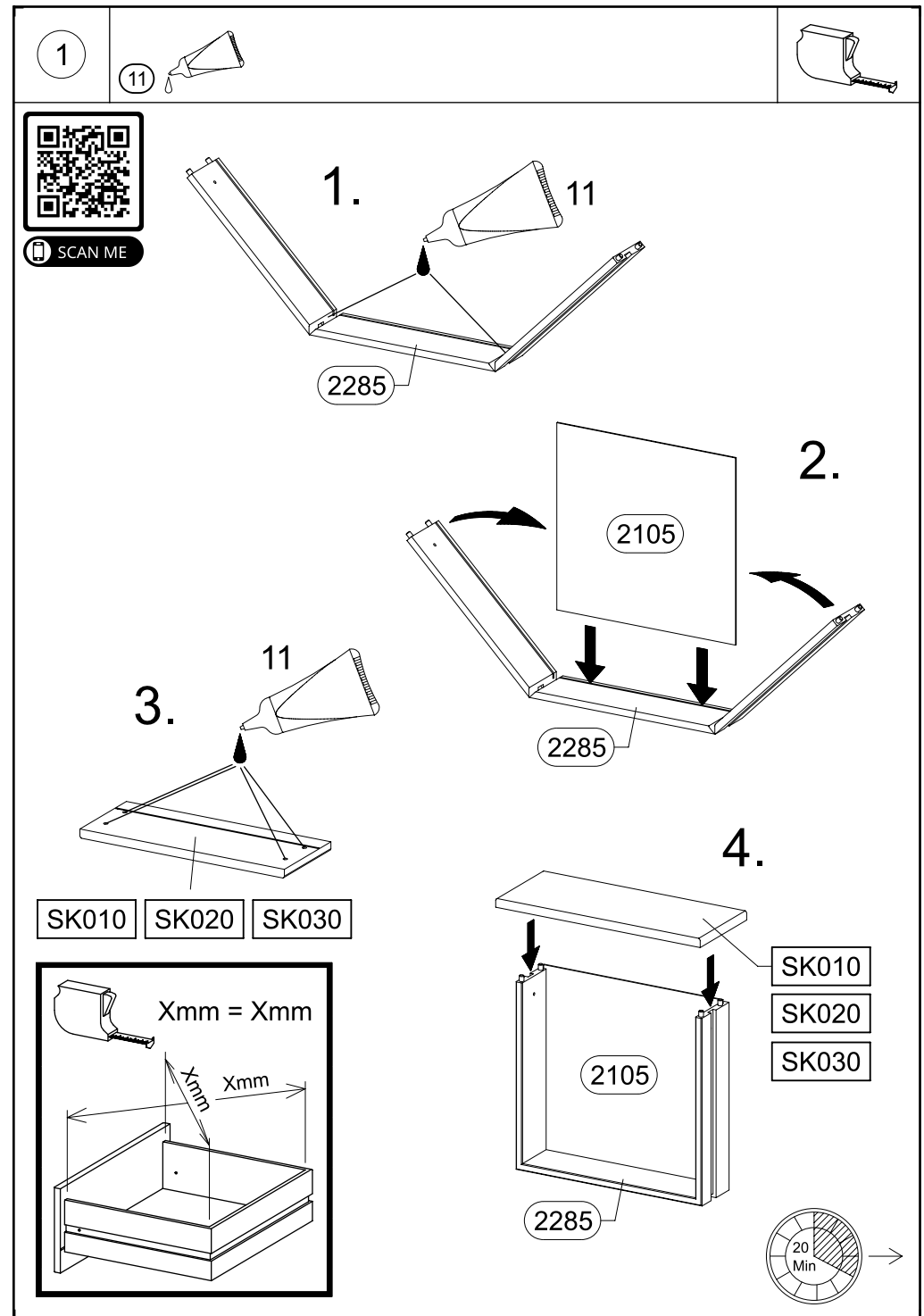
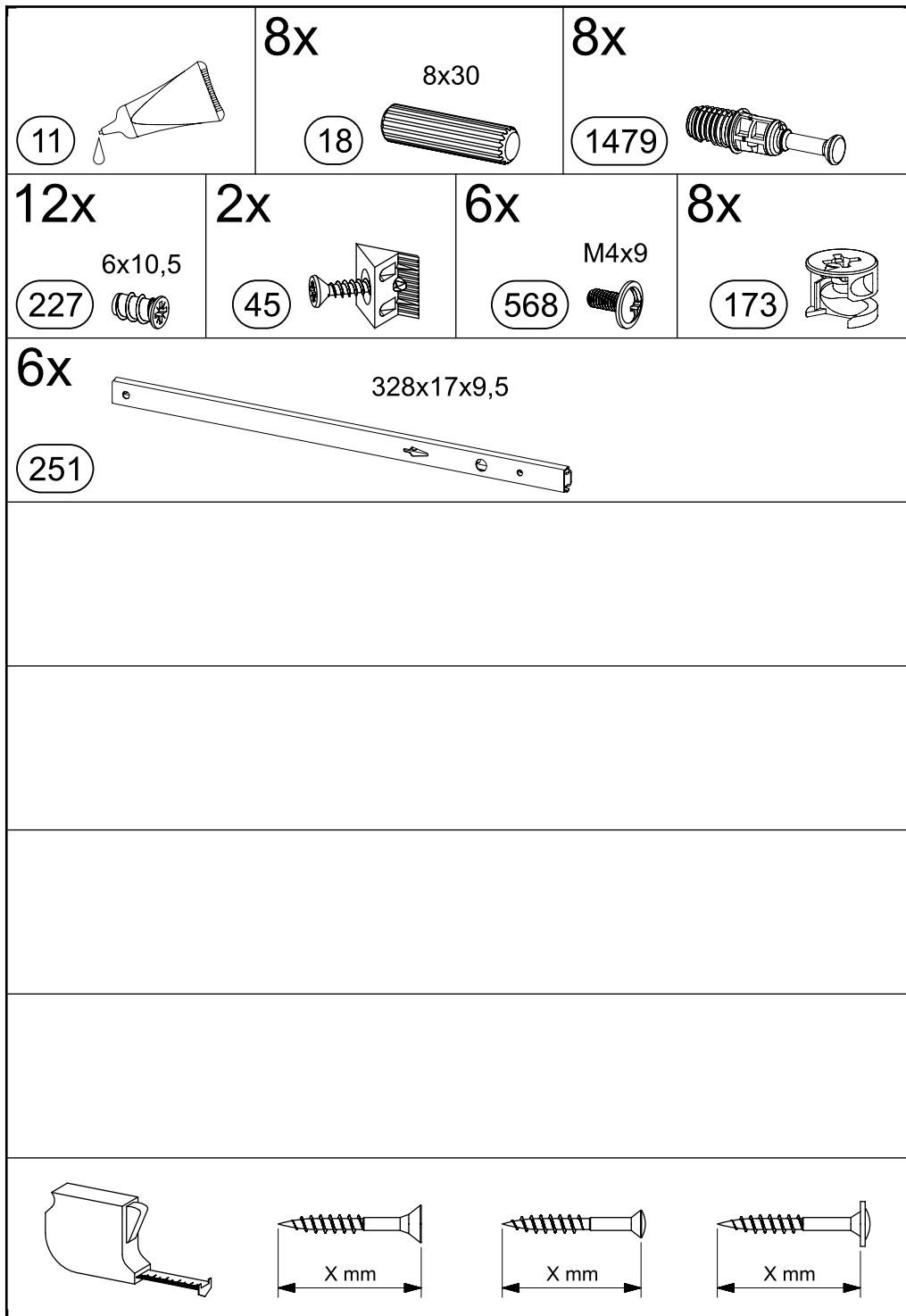


2105

SK010

SK020

SK030



2

1479



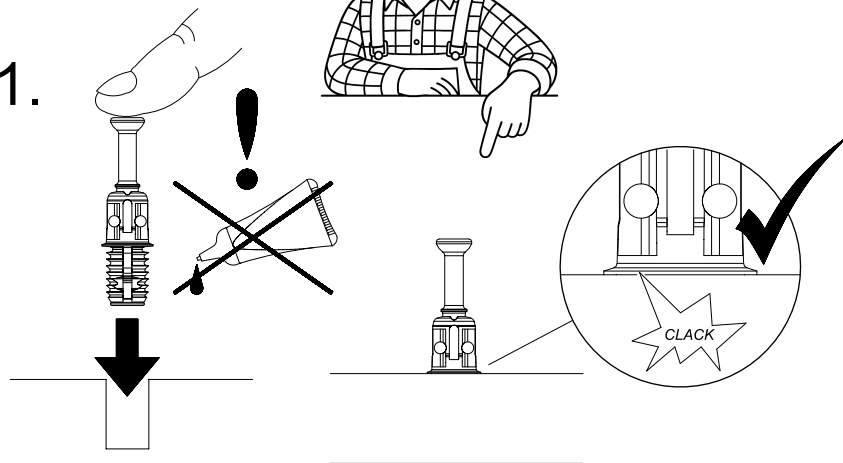
# Function!



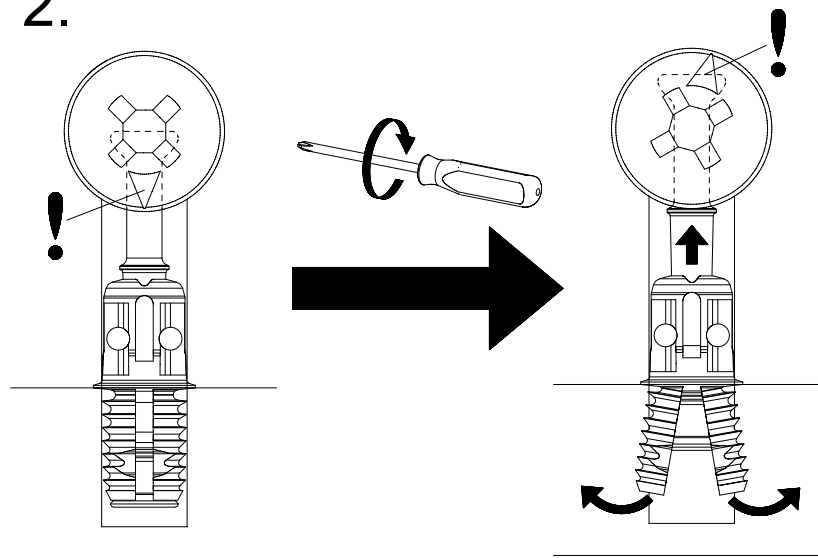
Scan Me



1.



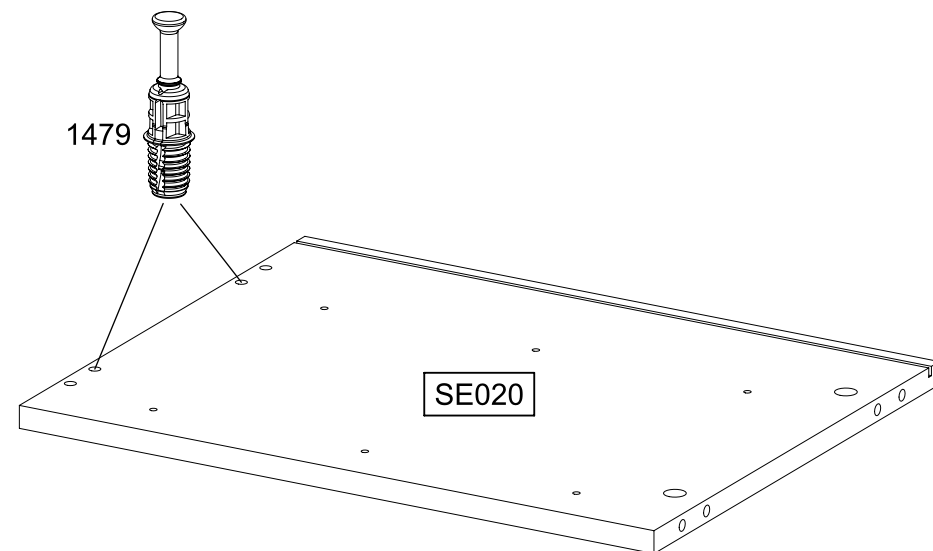
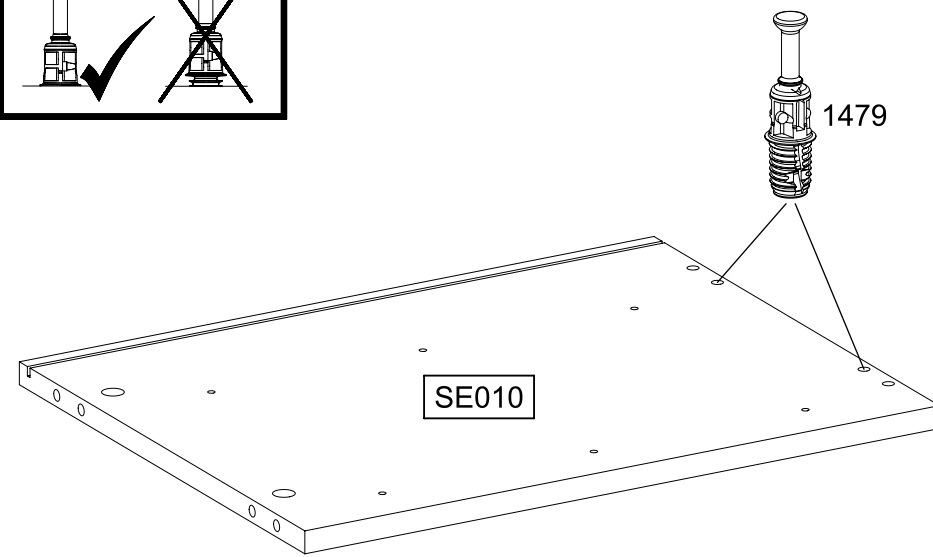
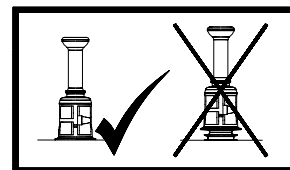
2.

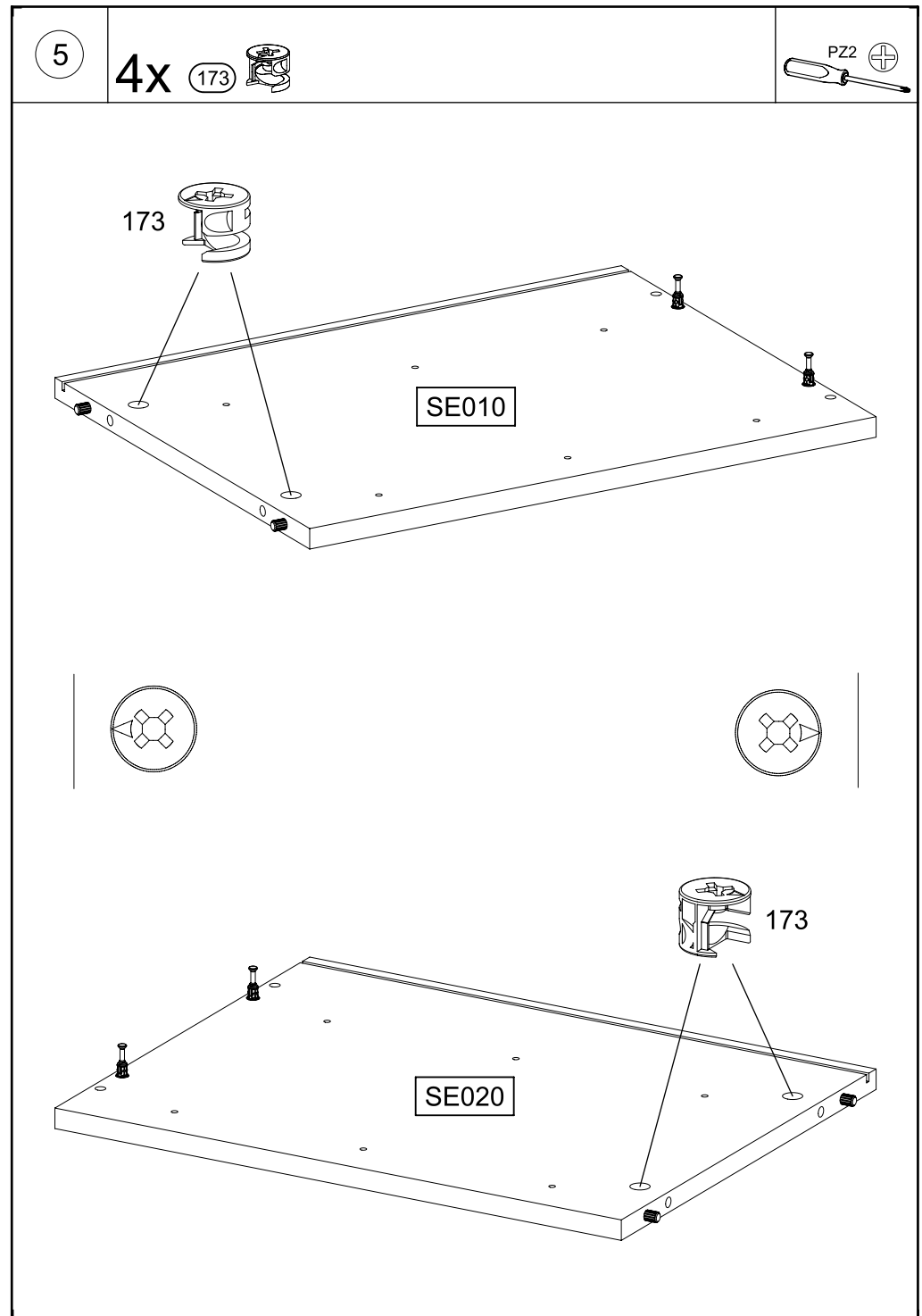
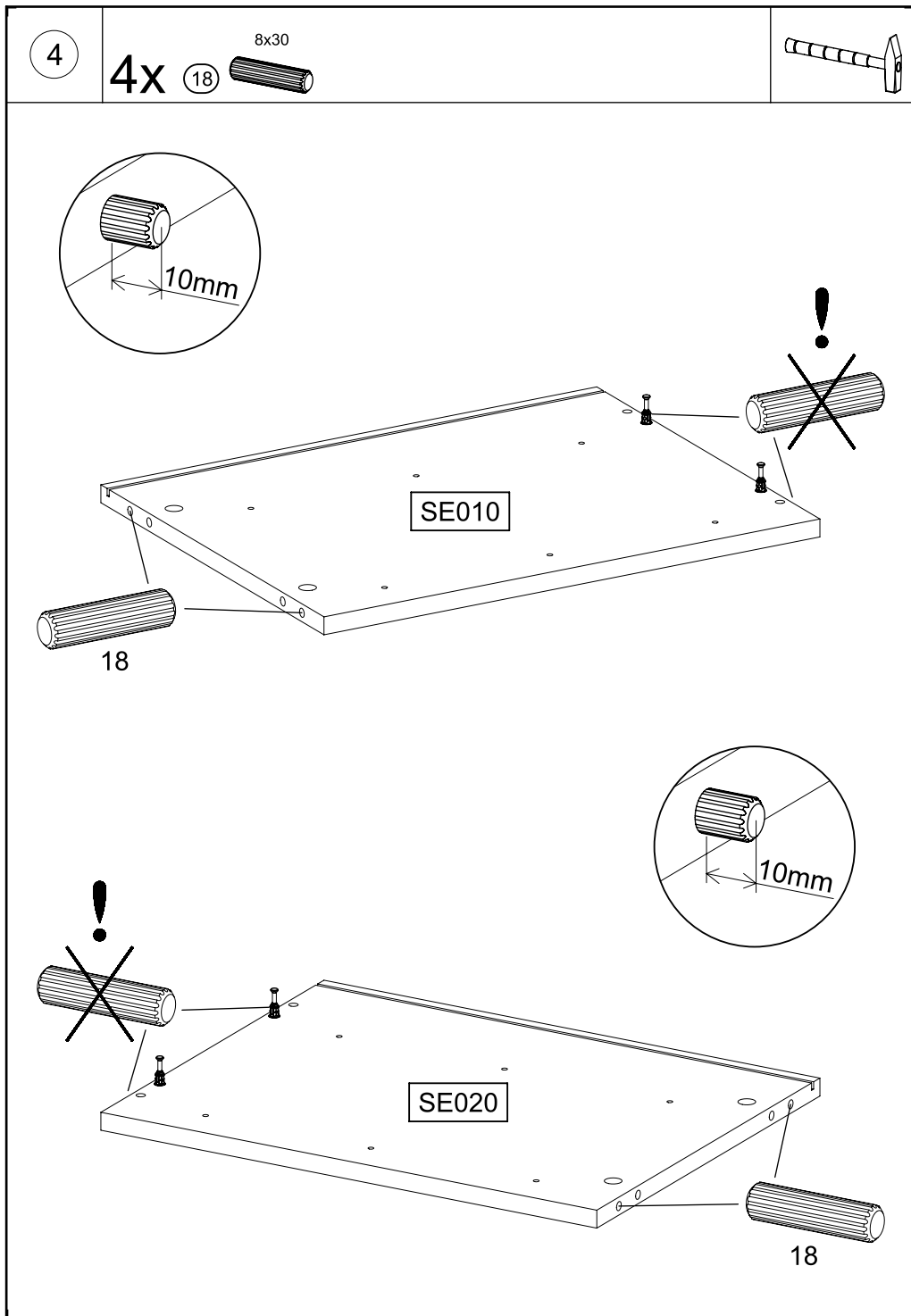


3

4x

1479





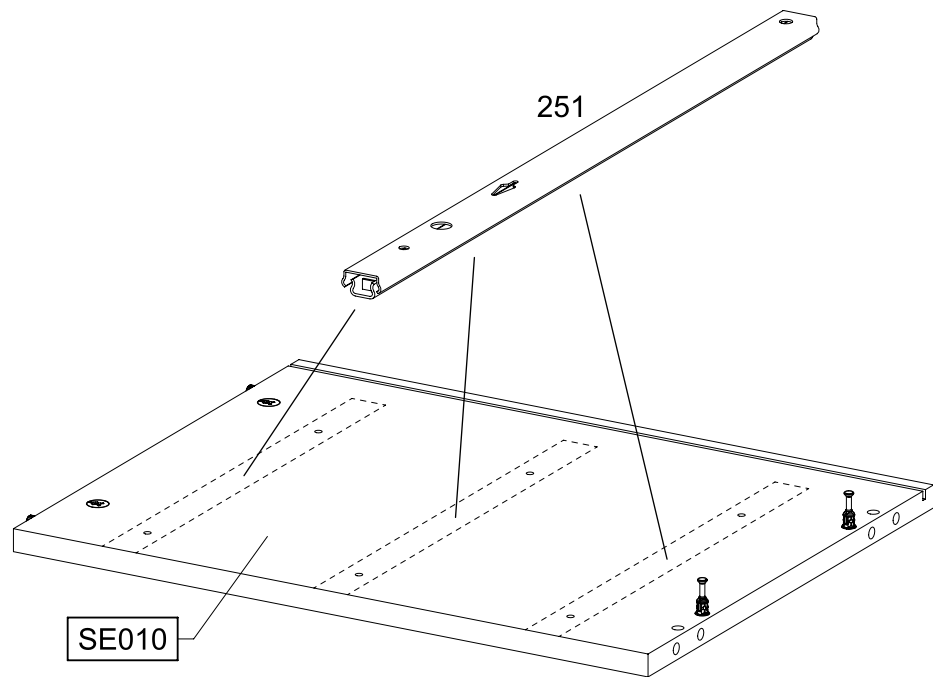
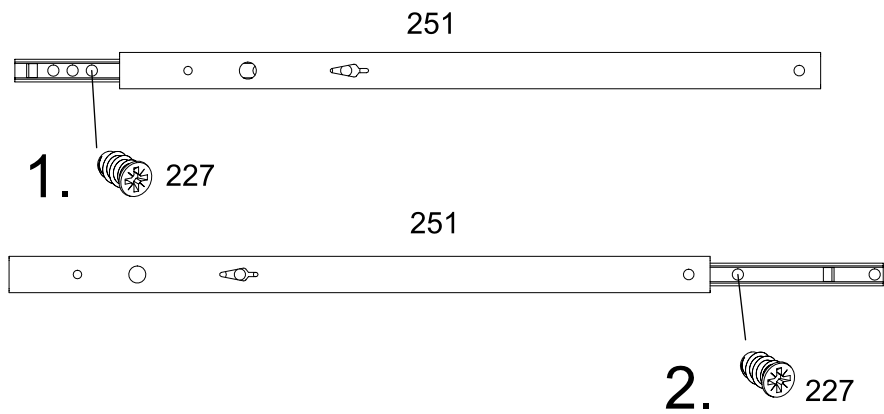
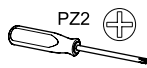
9.

6

6x 227 6x10,5

3x 251

328x17x9,5



M2599

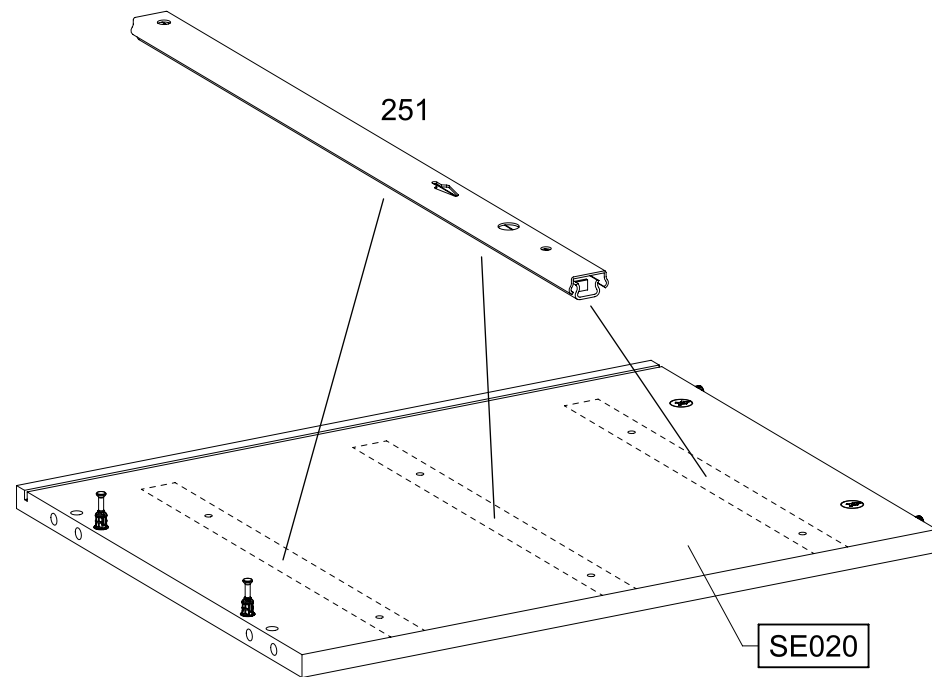
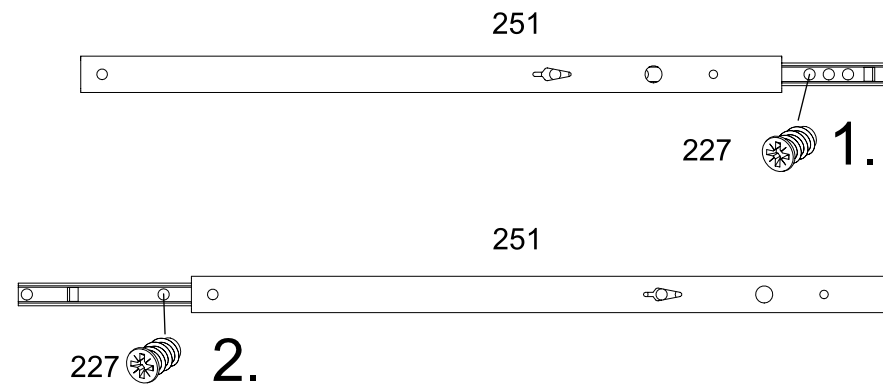
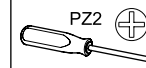
10.

7

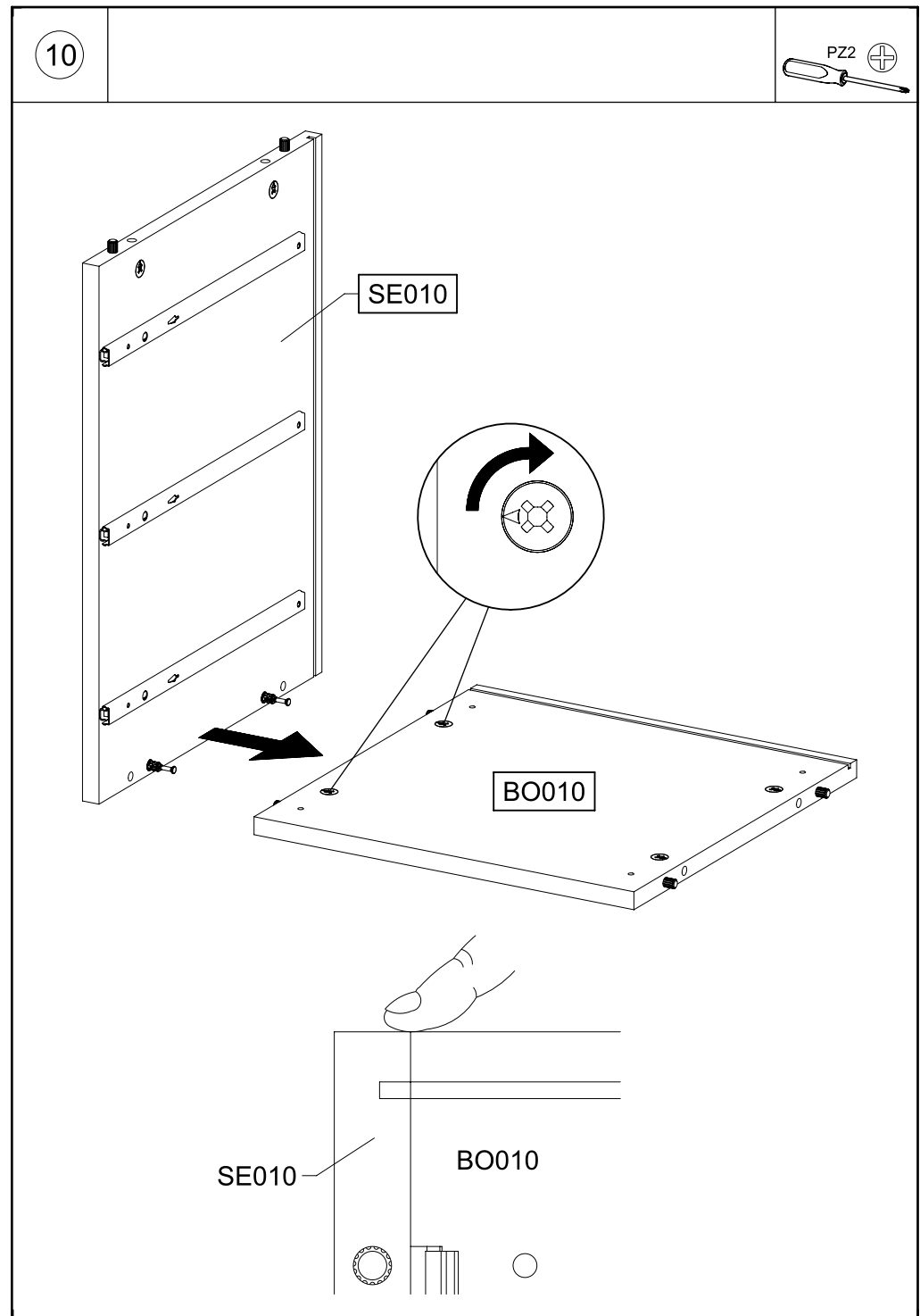
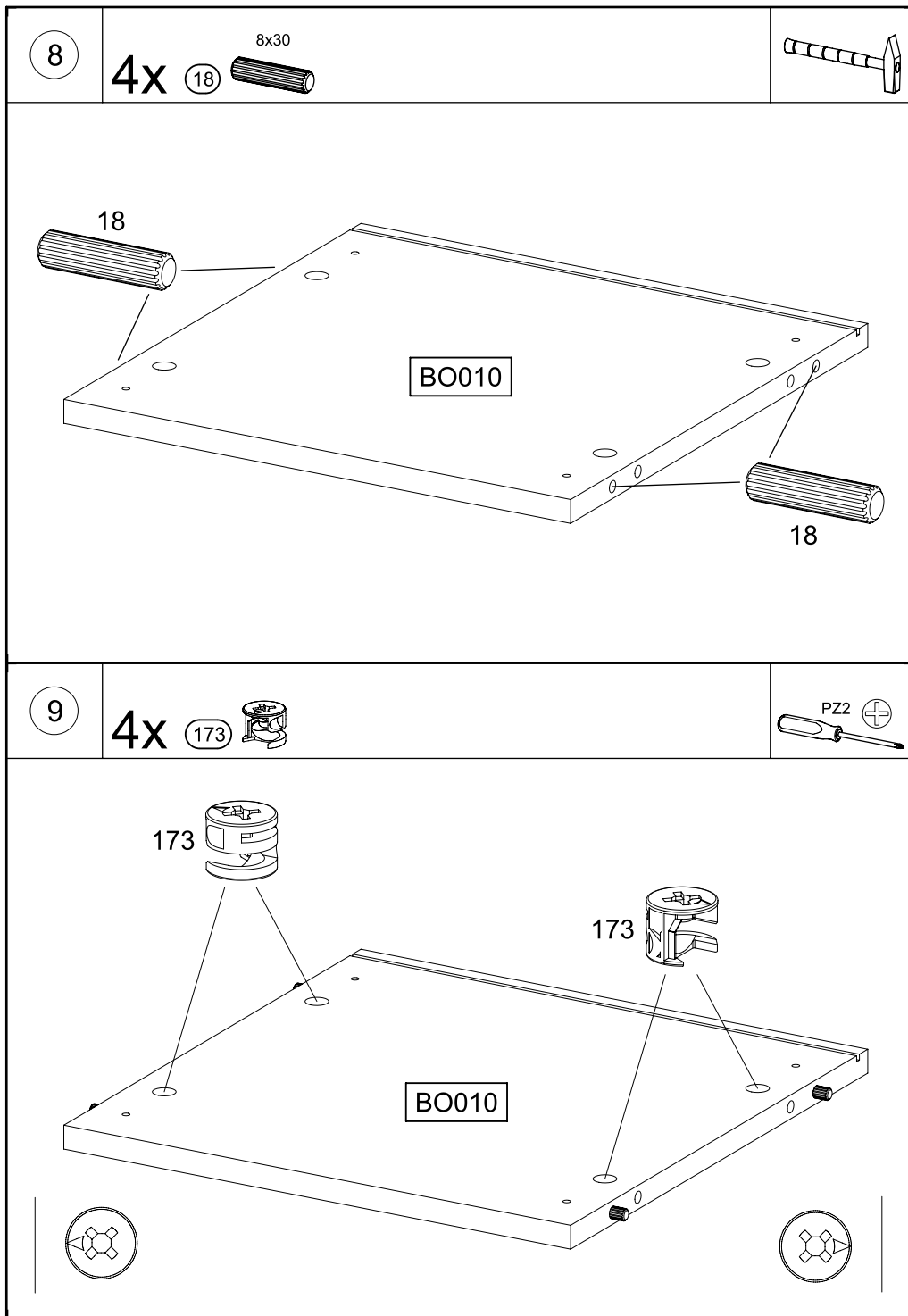
6x 227 6x10,5

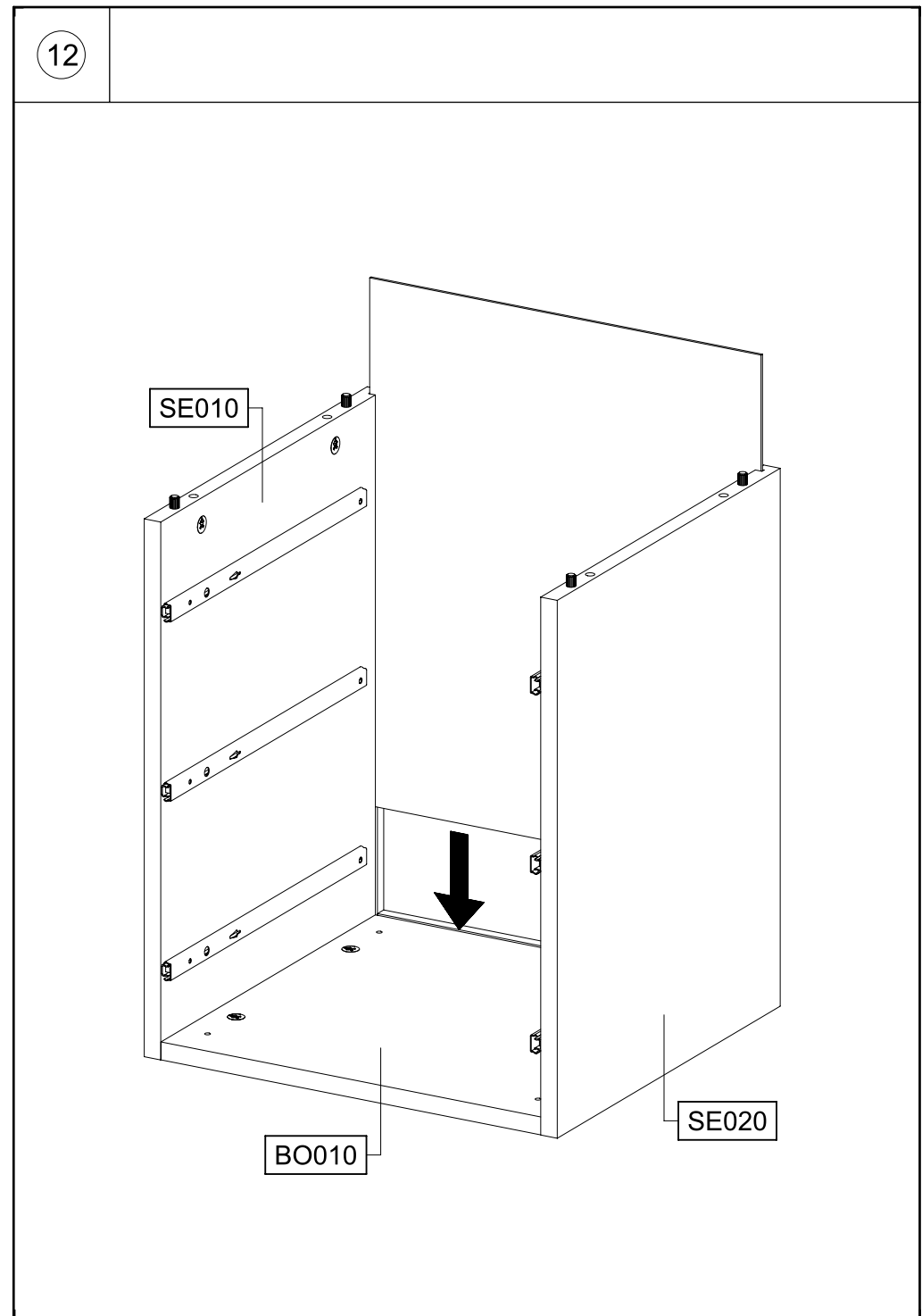
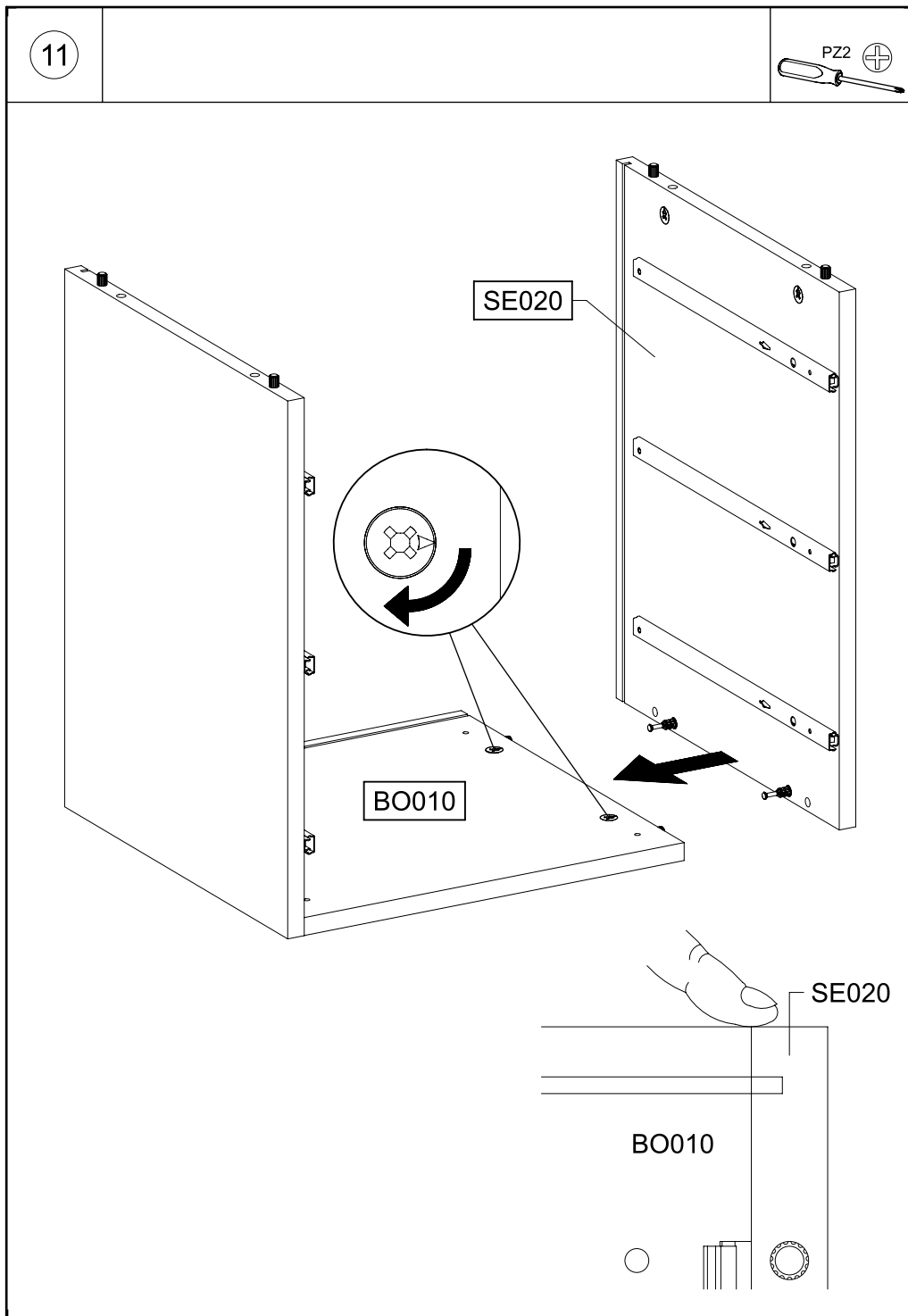
3x 251

328x17x9,5



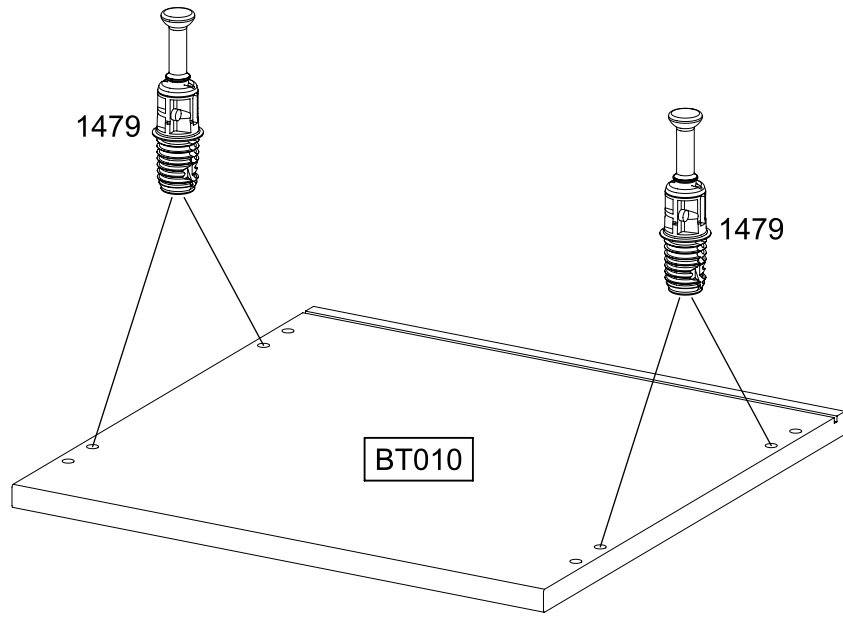
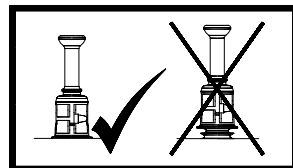
M2599





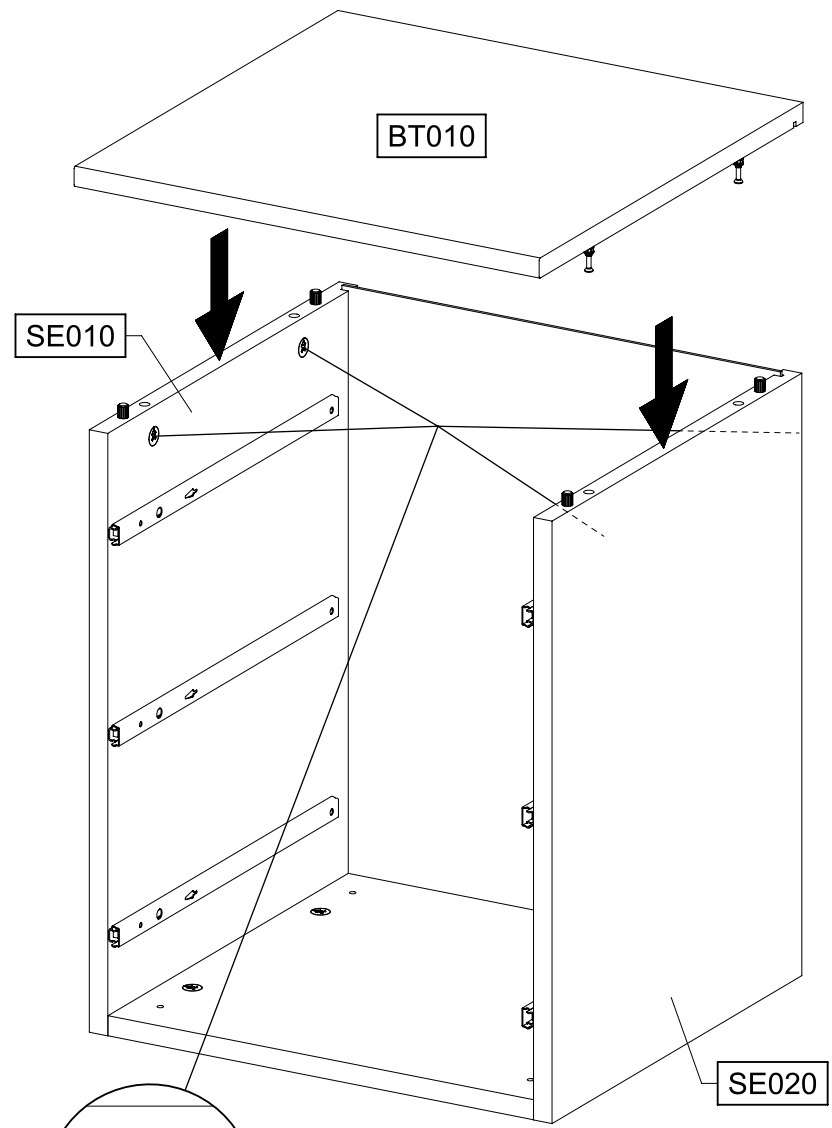
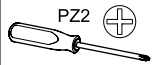
13

4x 1479



BT010

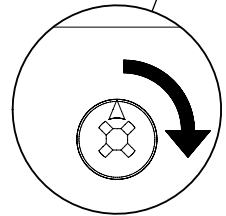
14



BT010

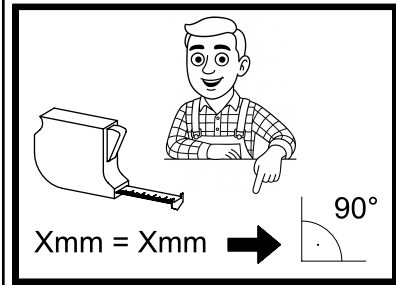
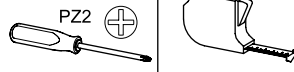
SE010

SE020

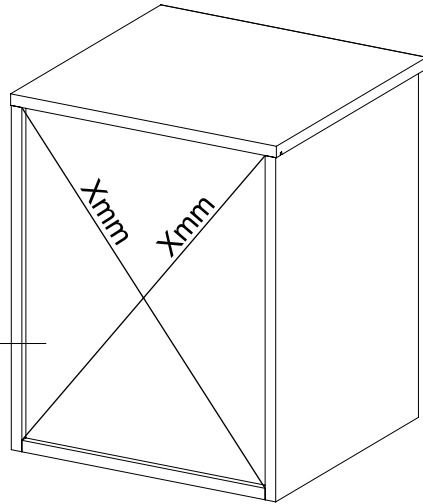


15

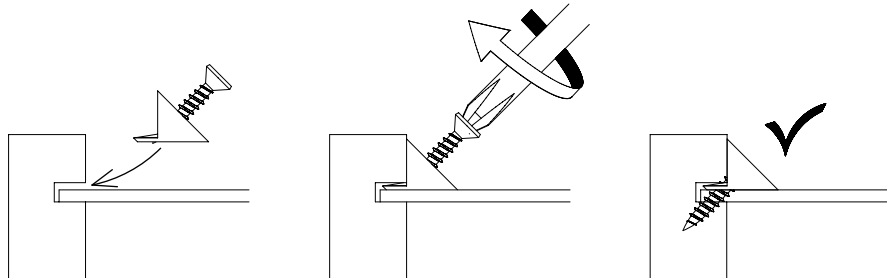
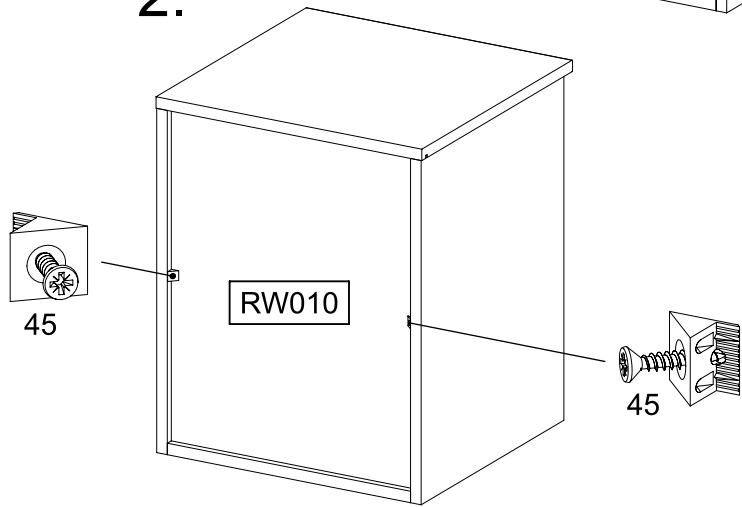
2x (45)



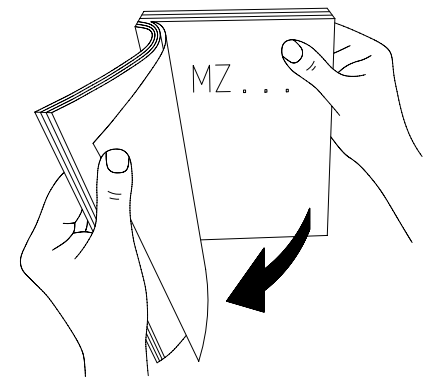
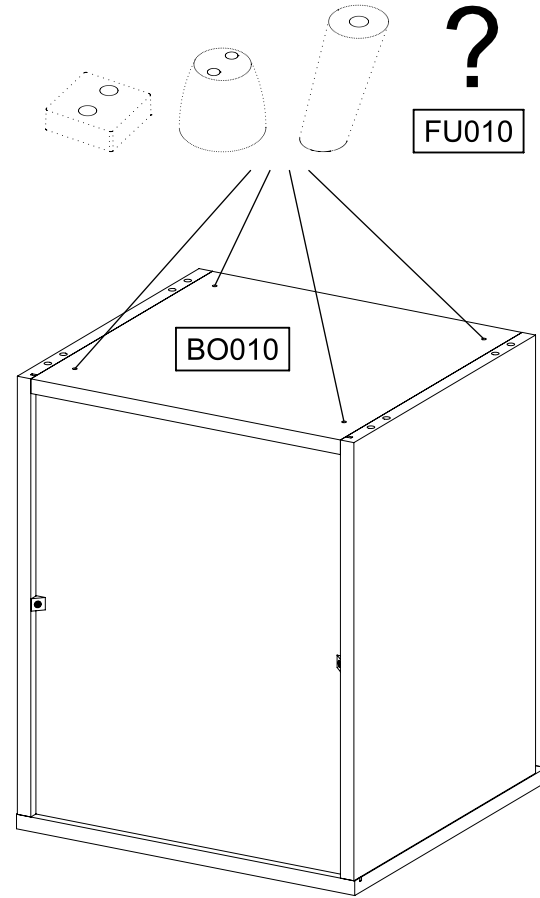
1.



2.



16



17

6x M4x9 568

