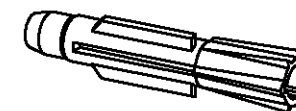
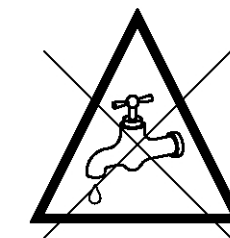
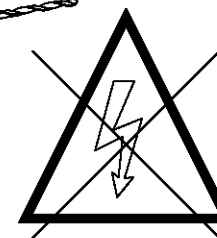
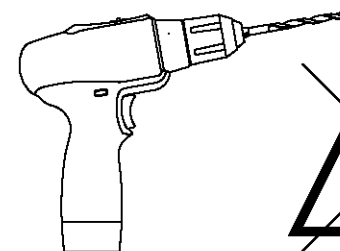
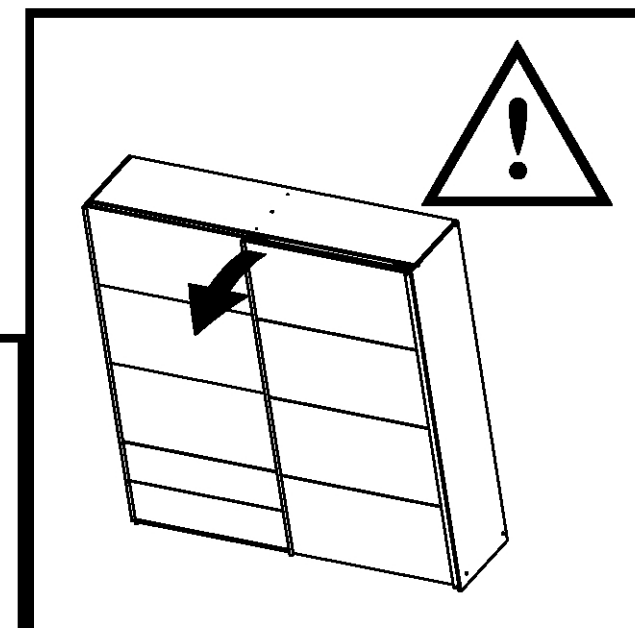
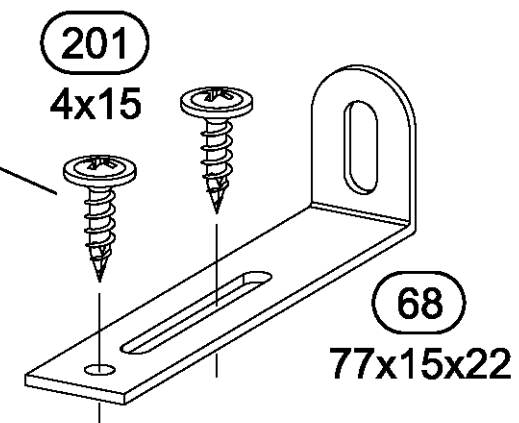
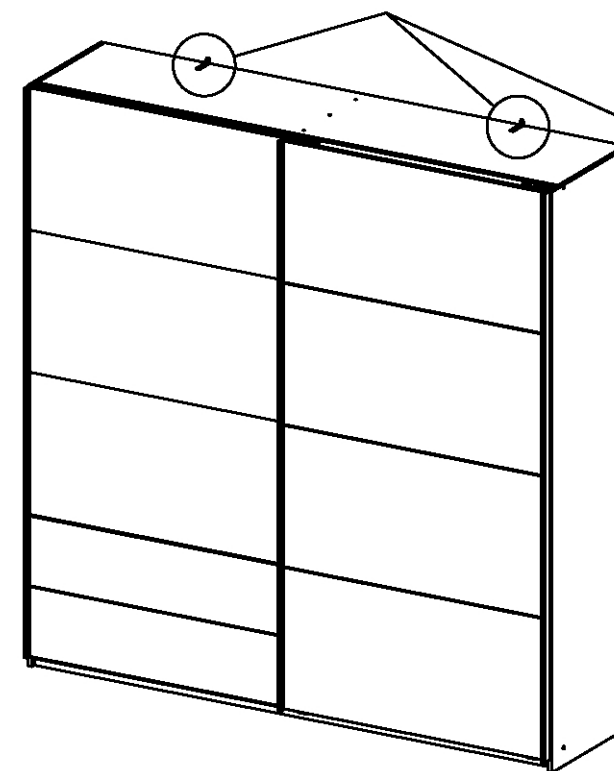
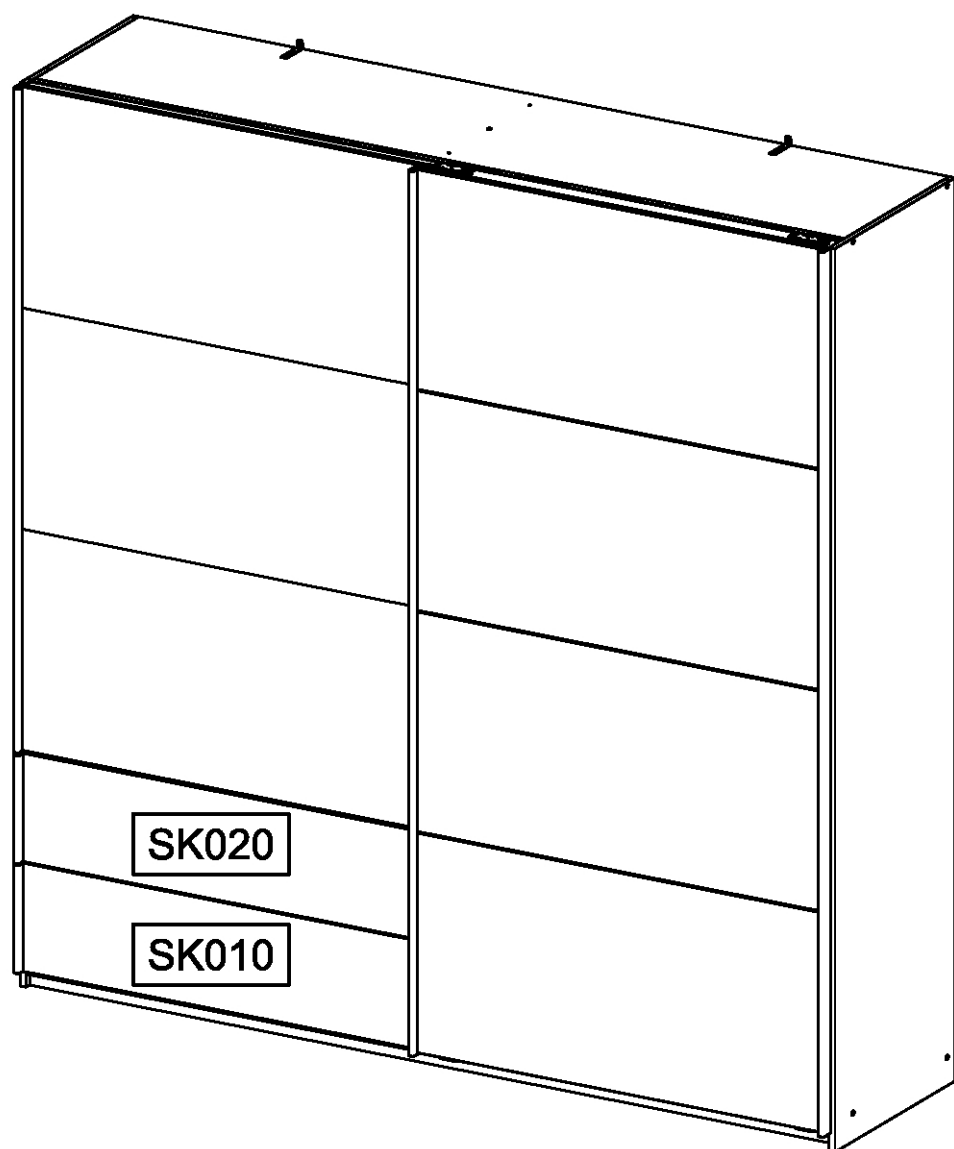
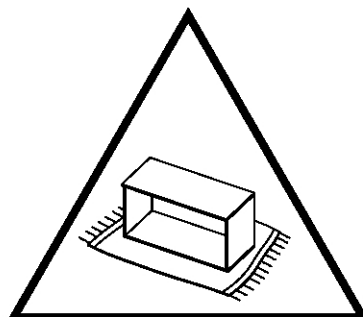
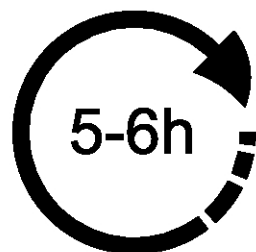
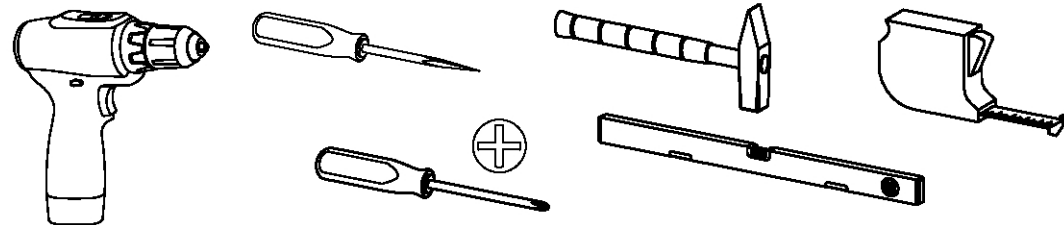
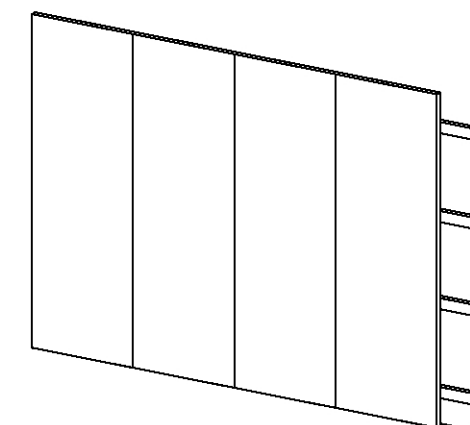
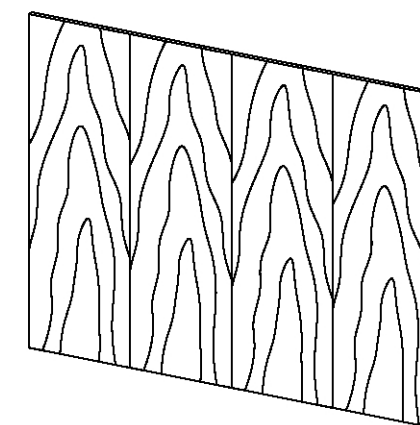
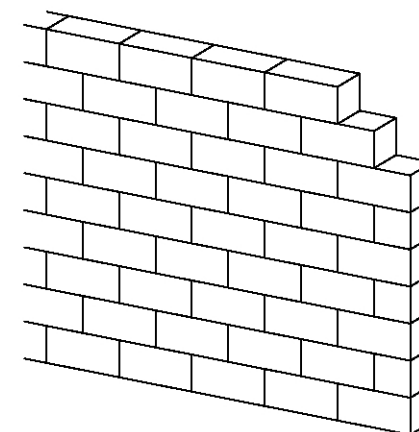
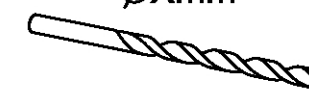
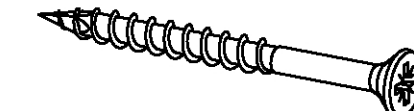
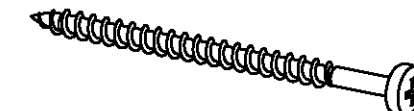


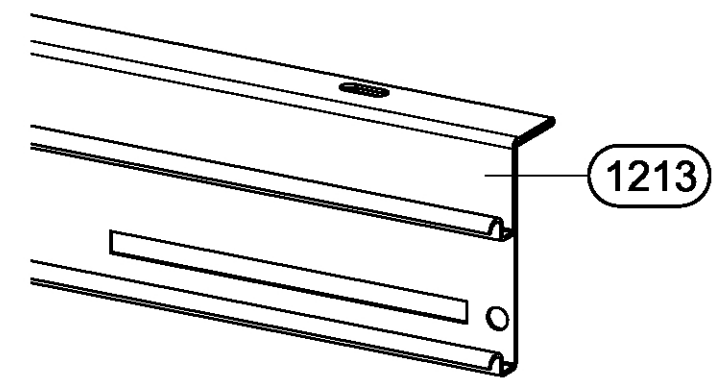
M2593_01

rauch

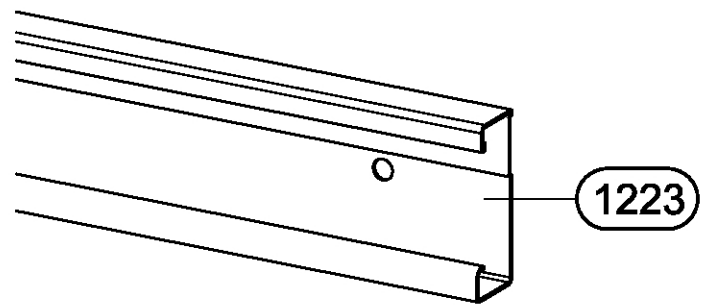


ØXmm

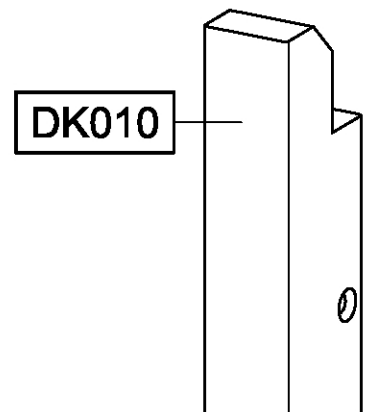




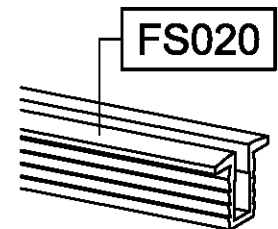
1213



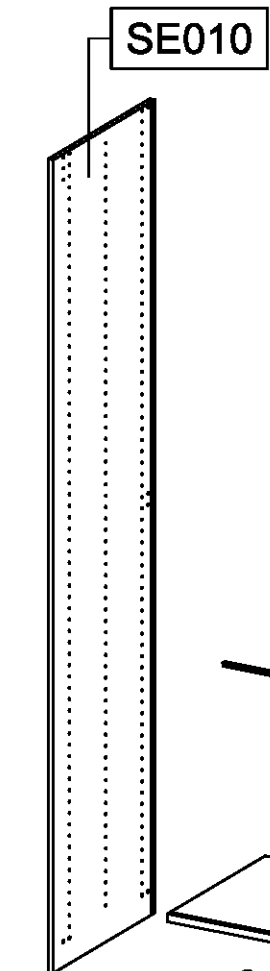
1223



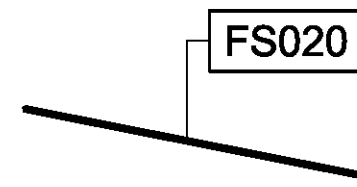
DK010



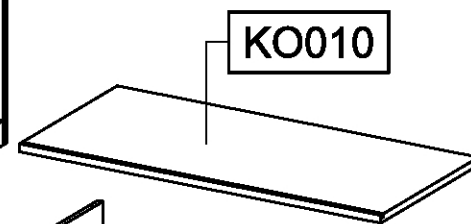
FS020



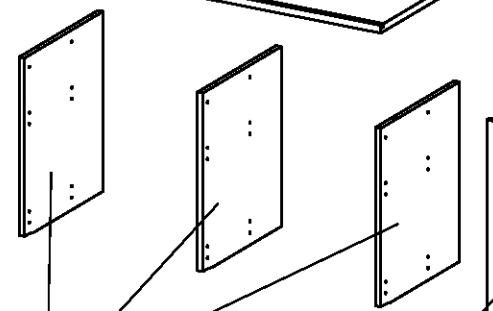
SE010



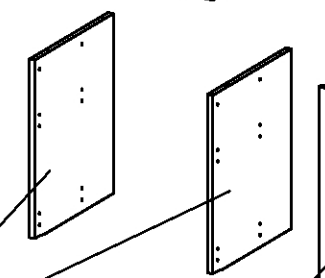
FS020



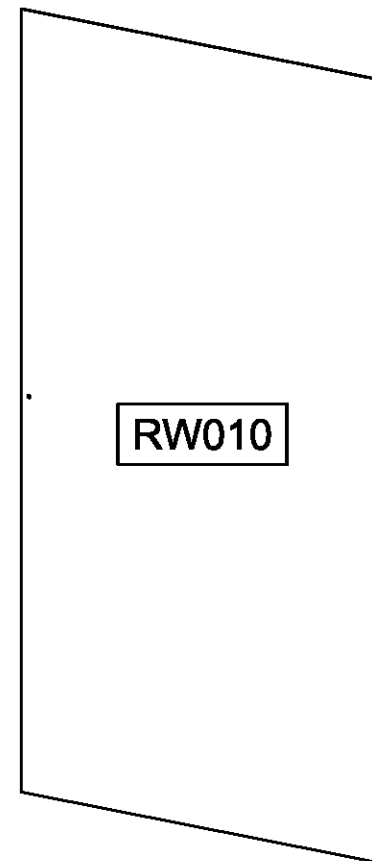
KO010



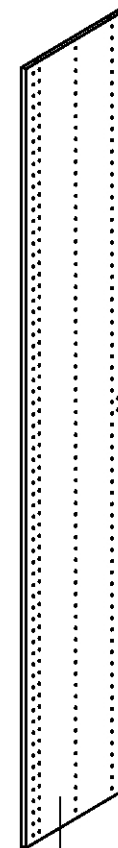
MS010



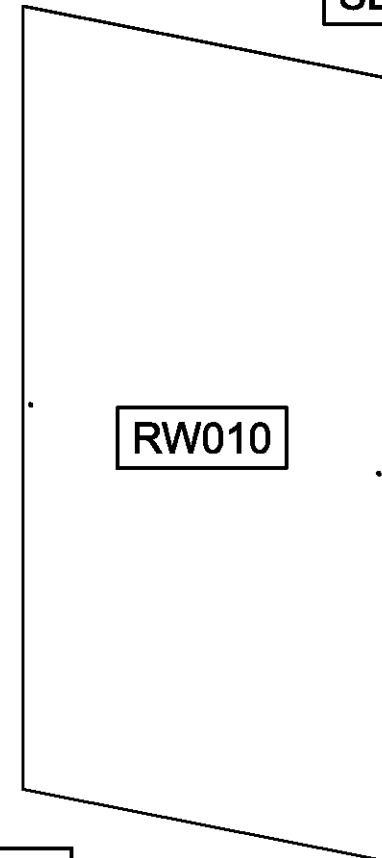
DK010



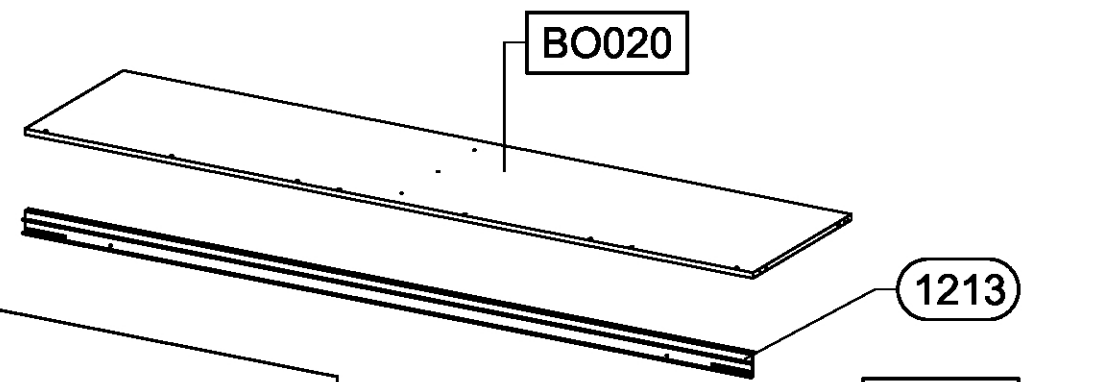
RW010



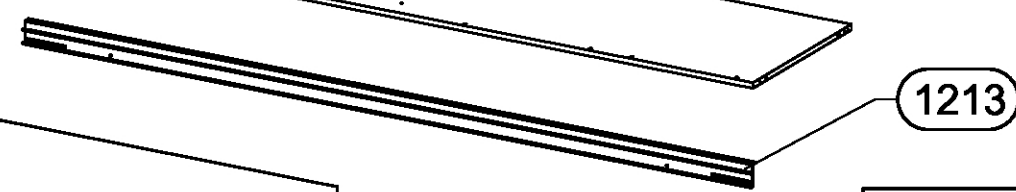
MS040



RW010

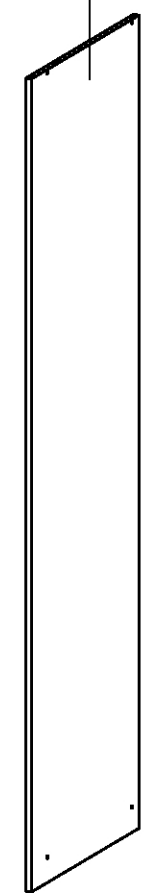


BO020

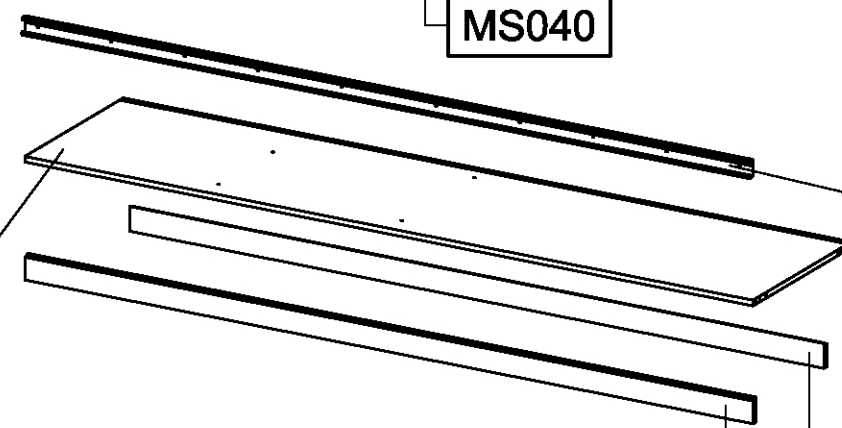


1213

SE020



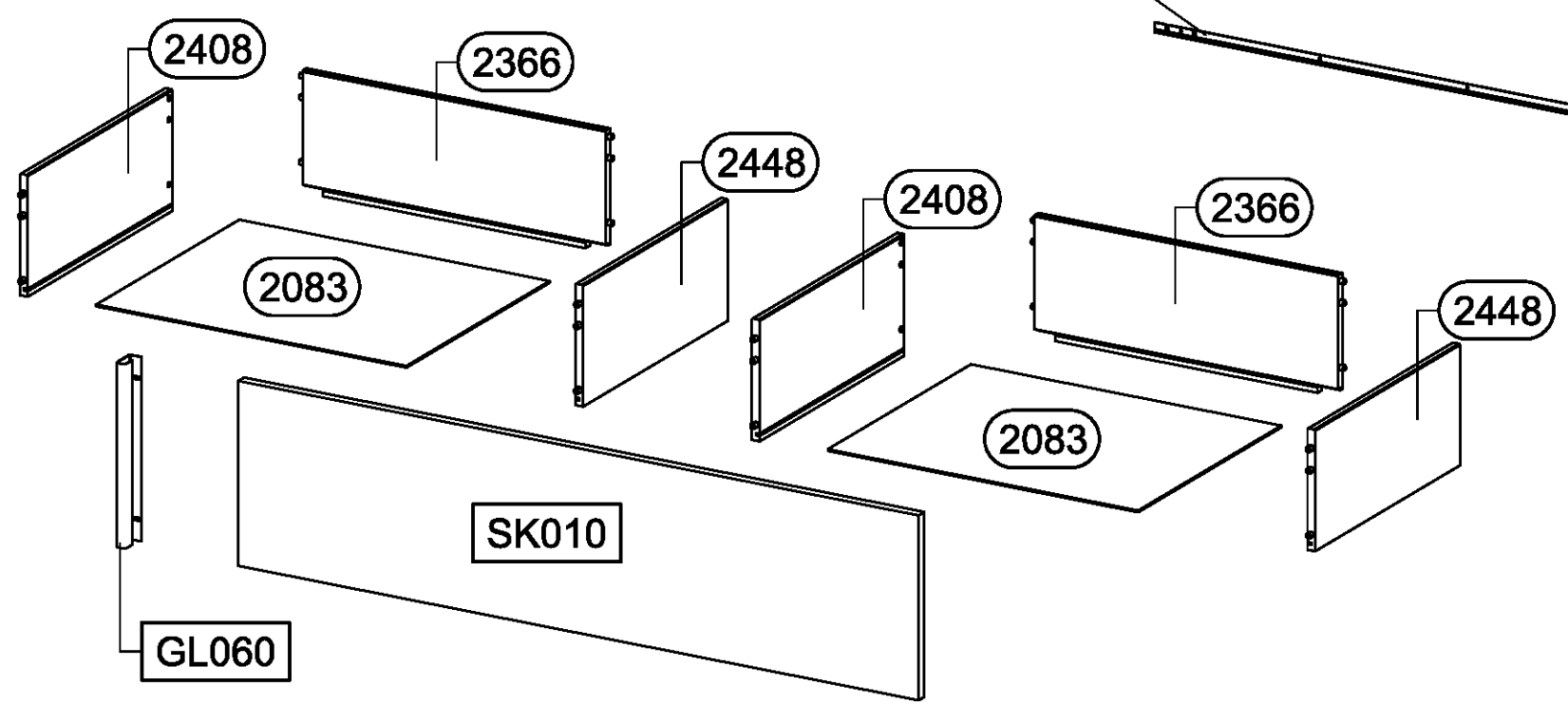
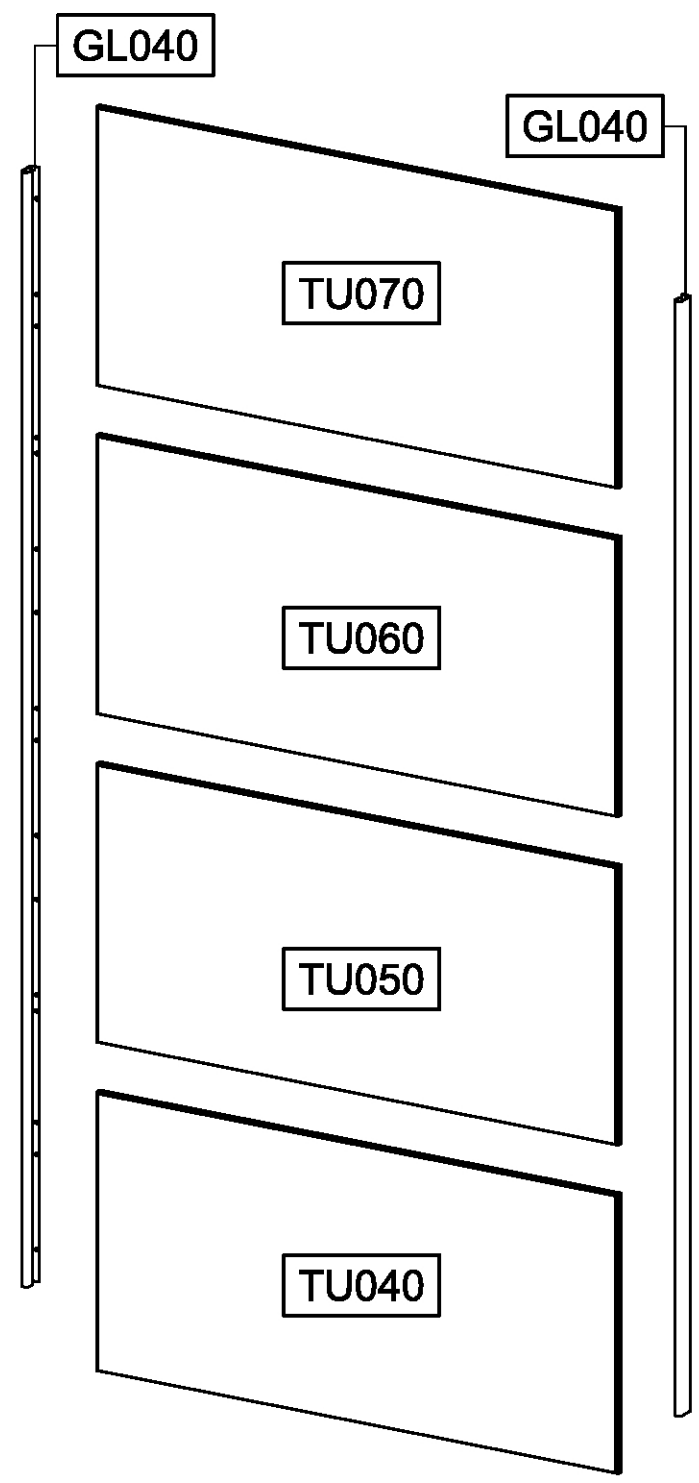
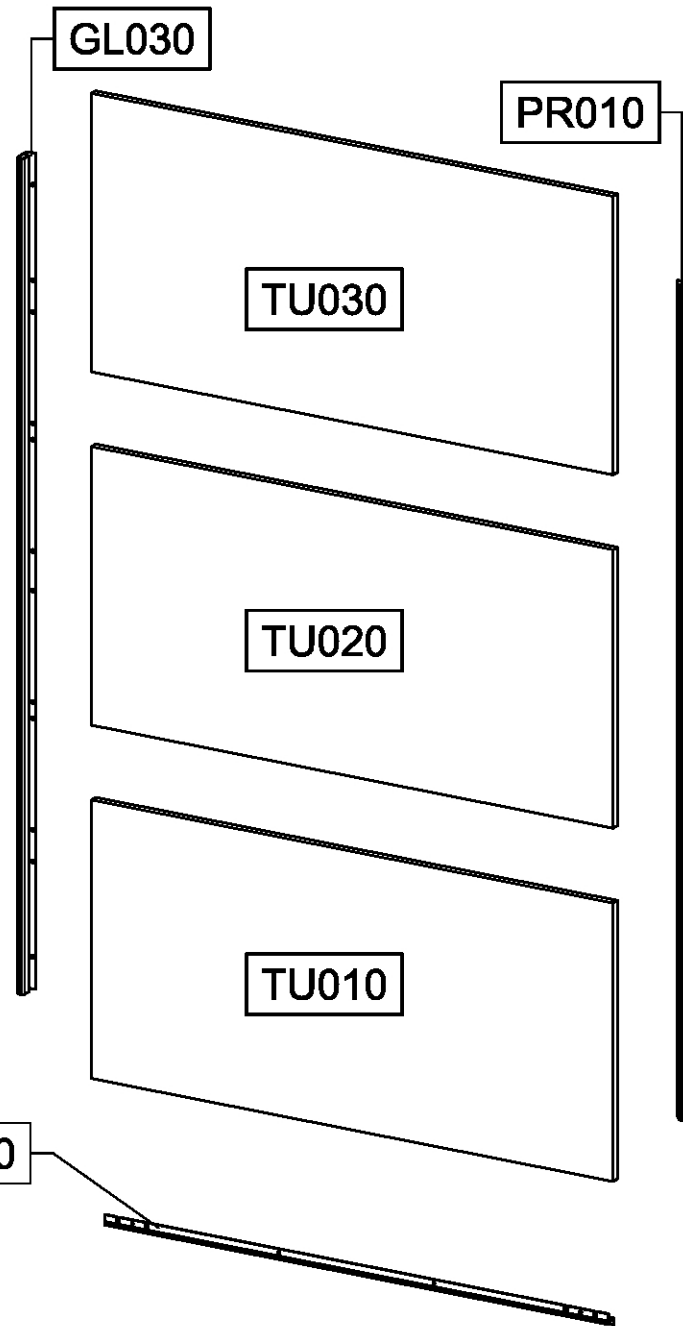
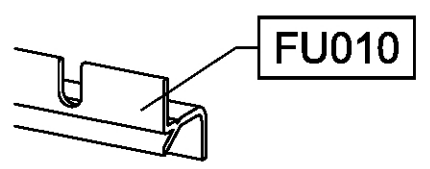
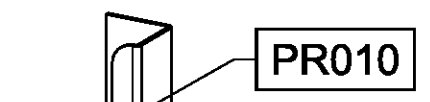
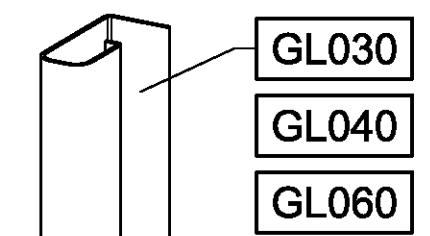
1223



BO010

SO020

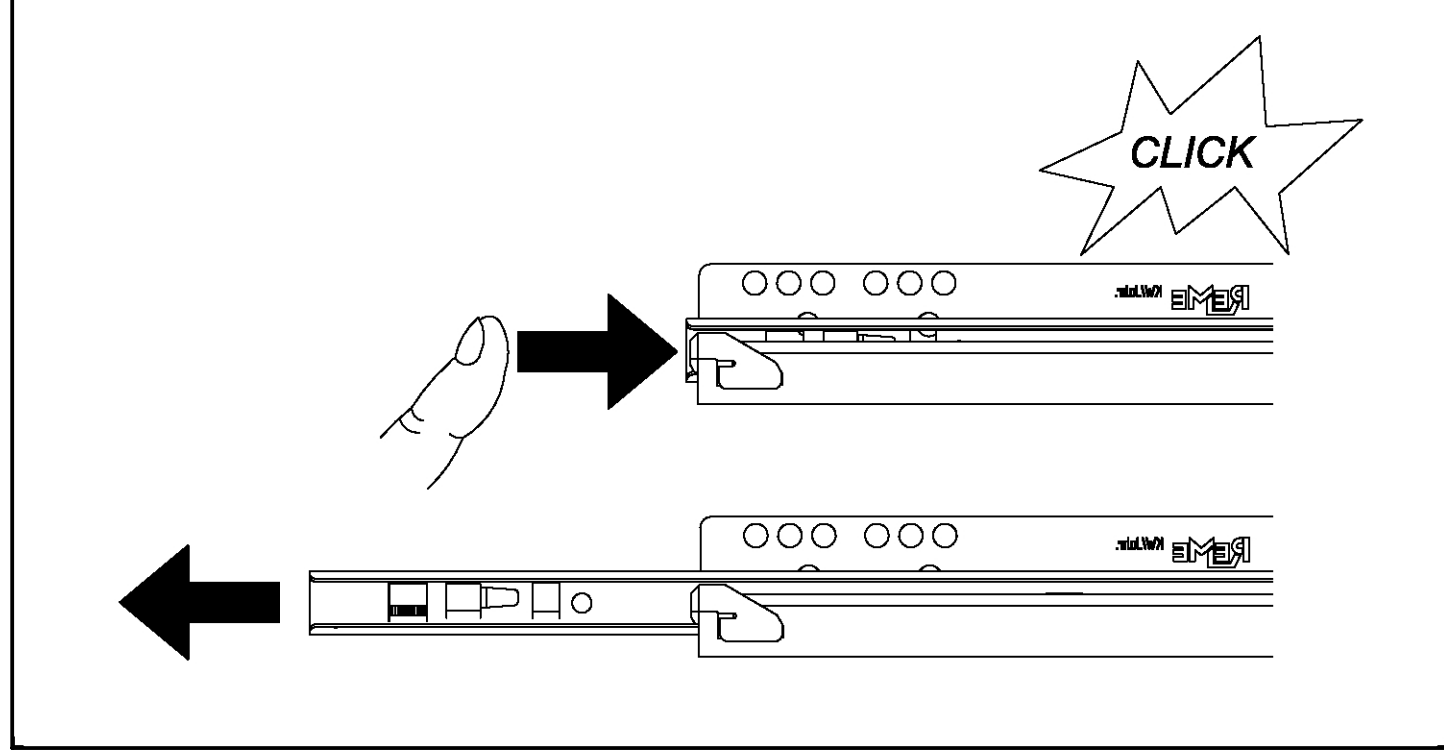
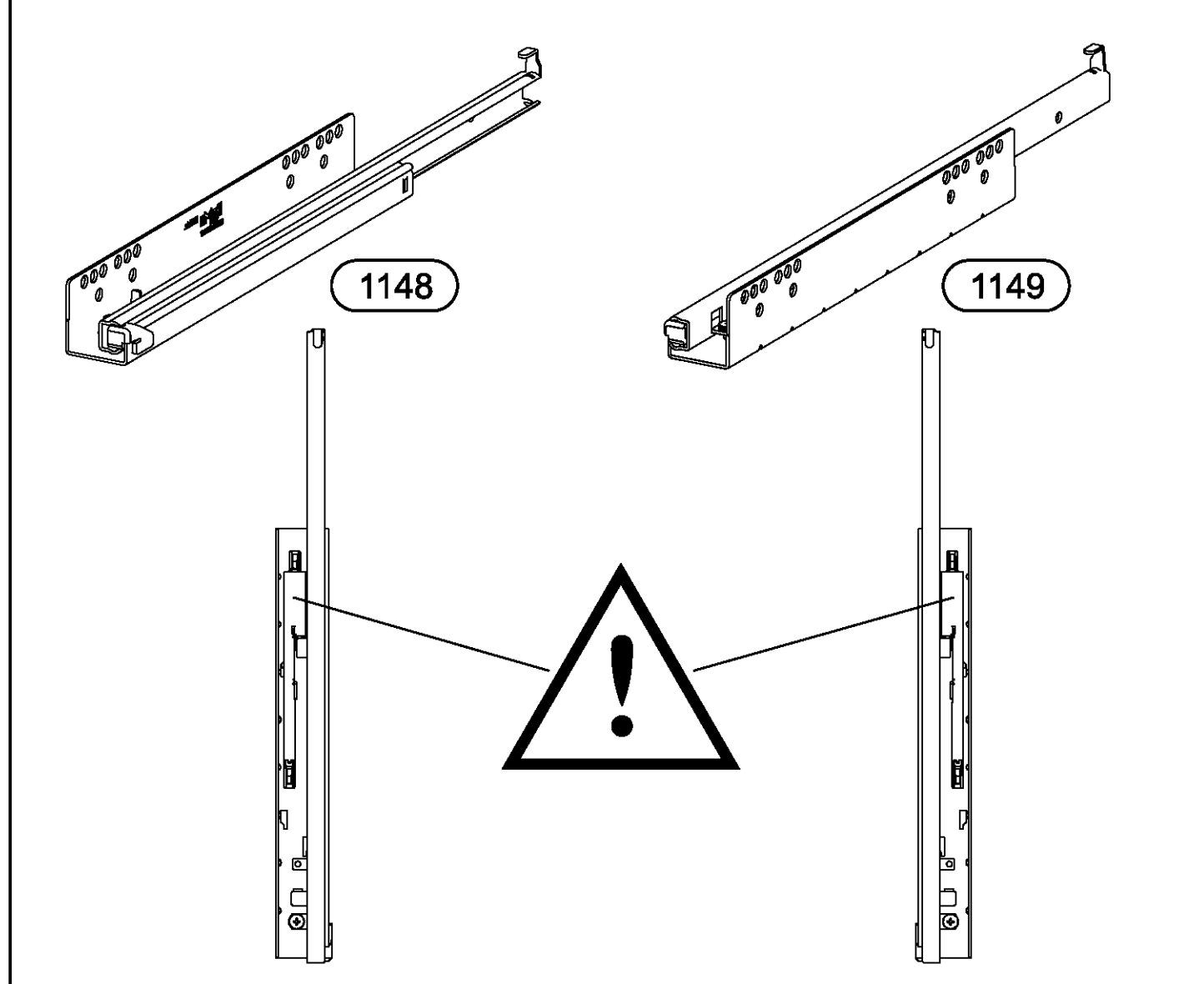
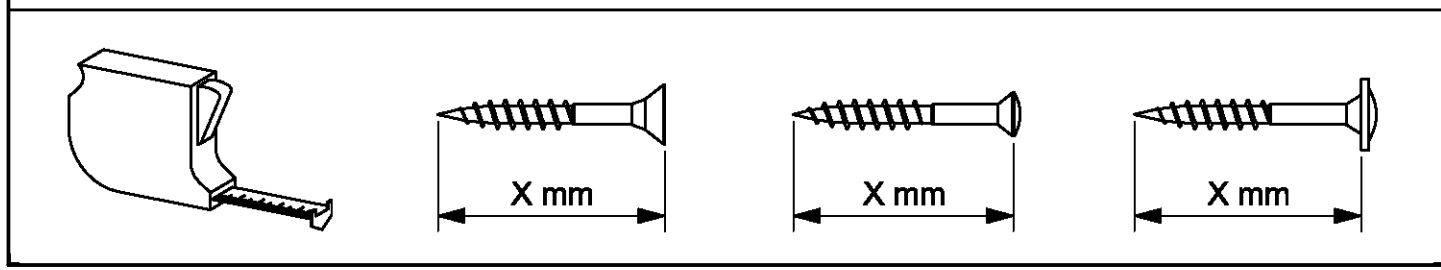
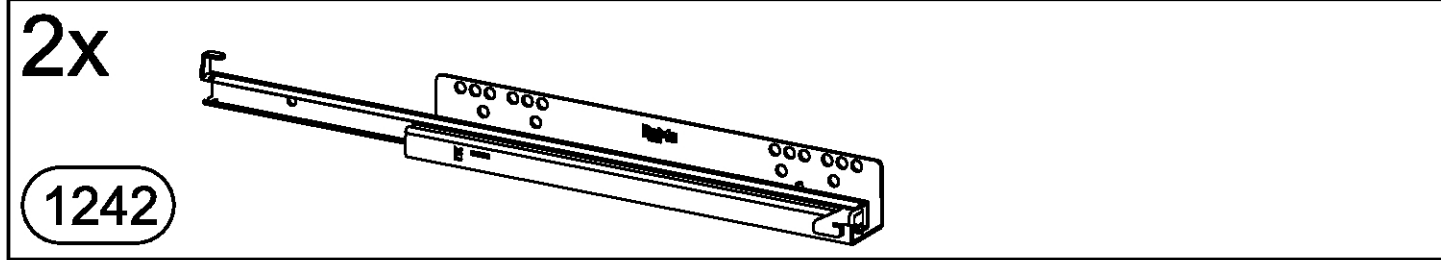
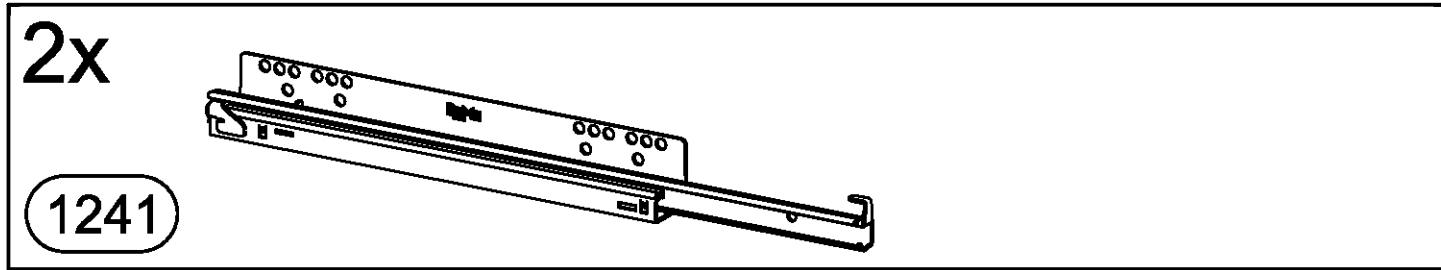
SO010

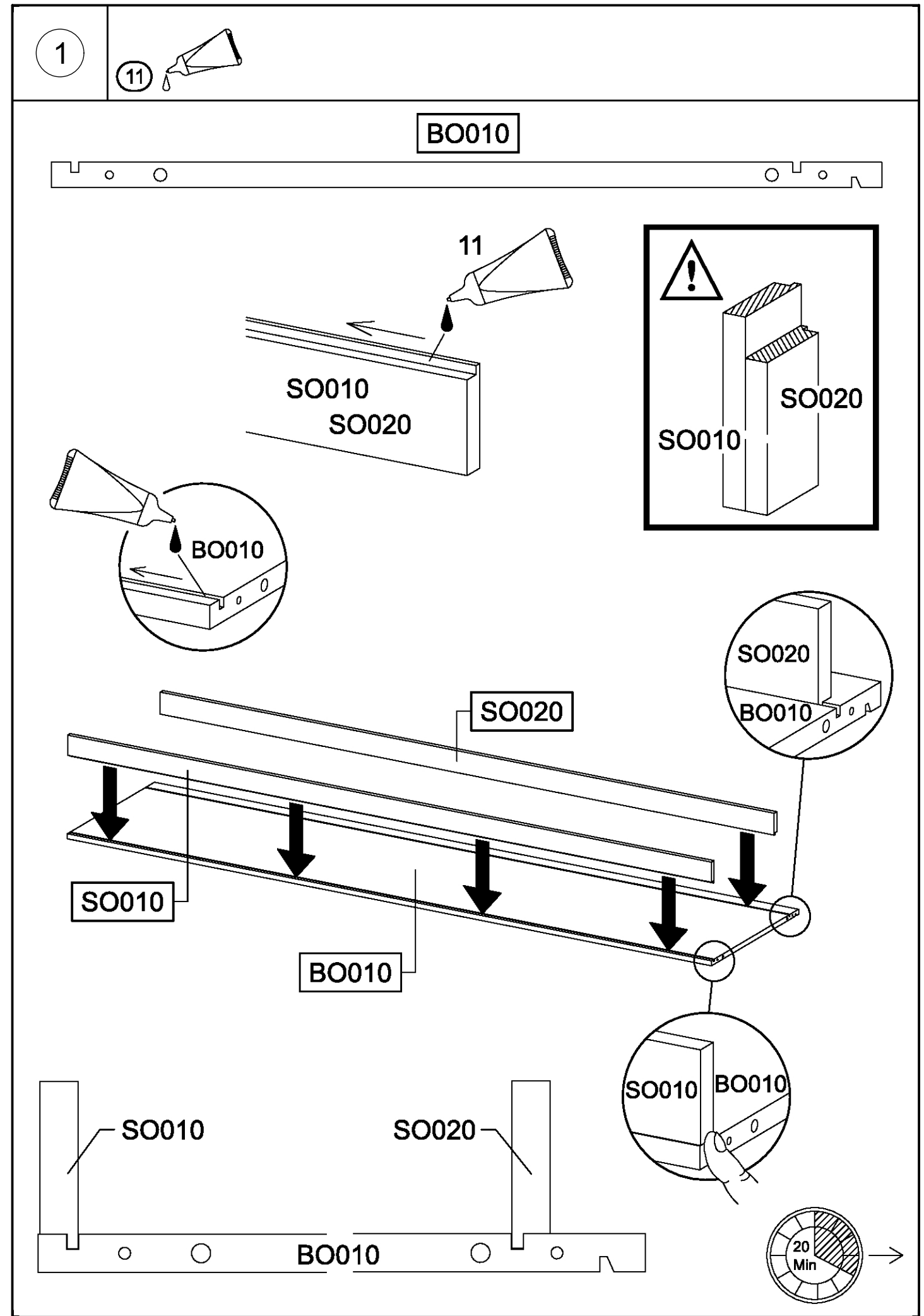
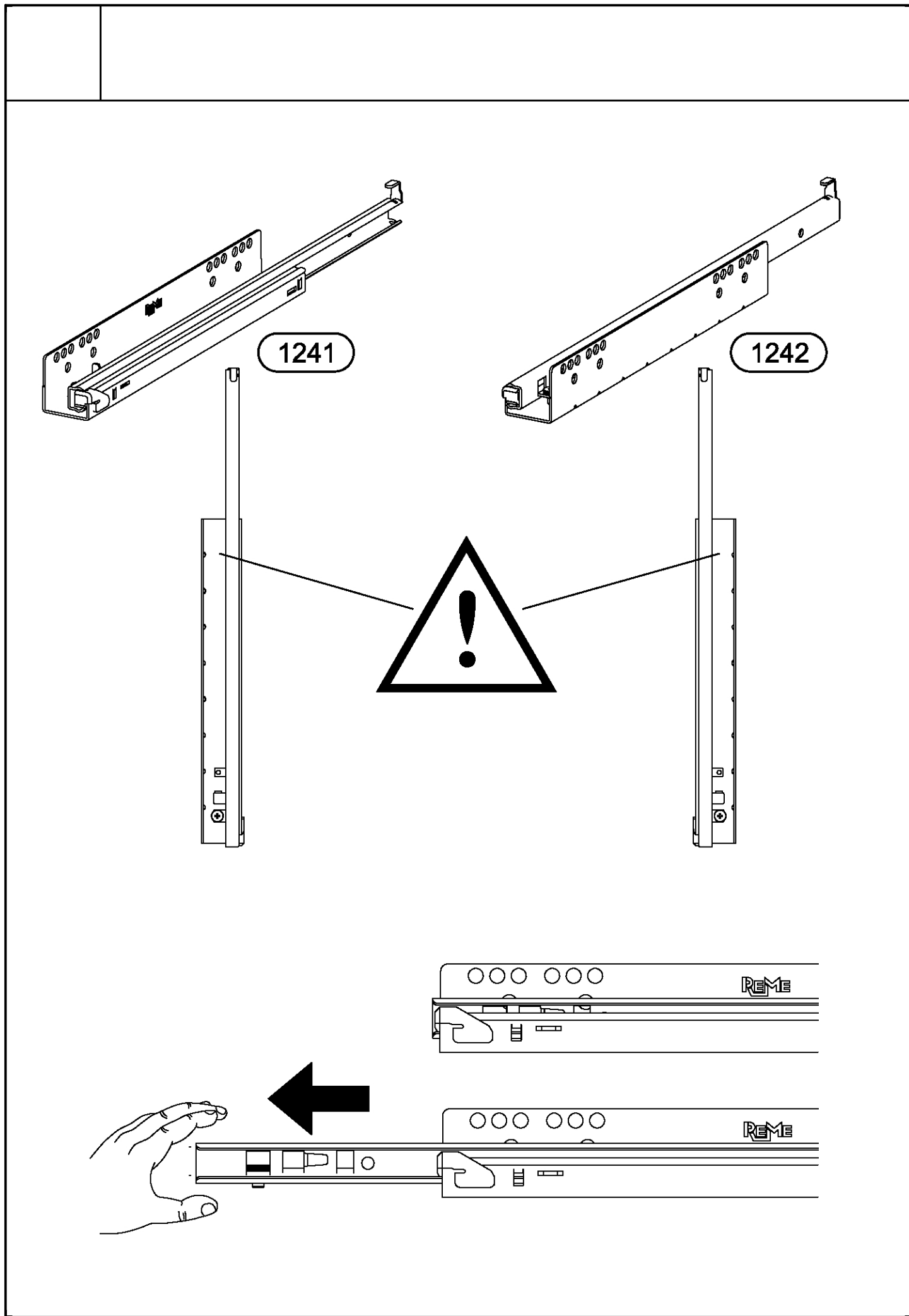


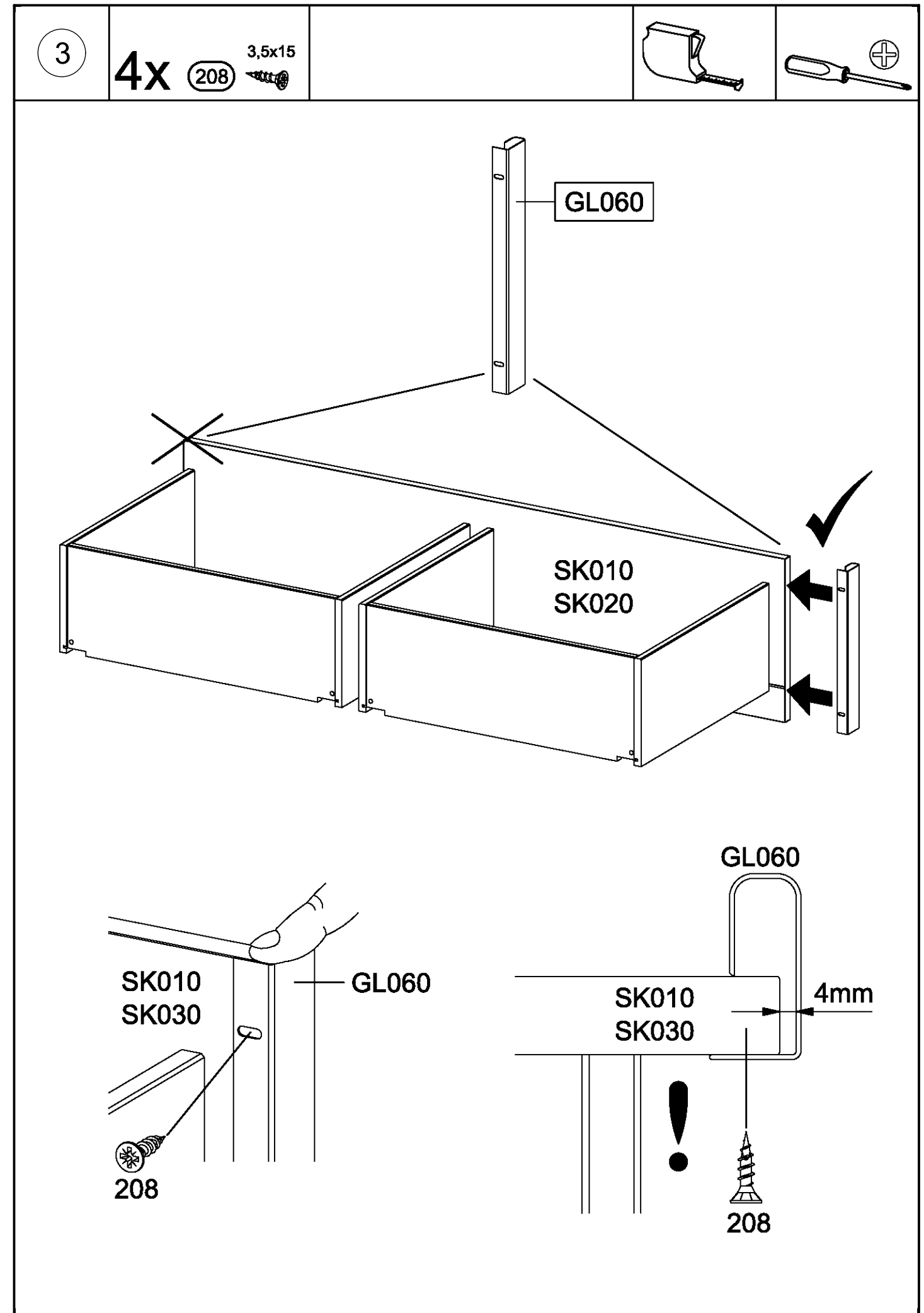
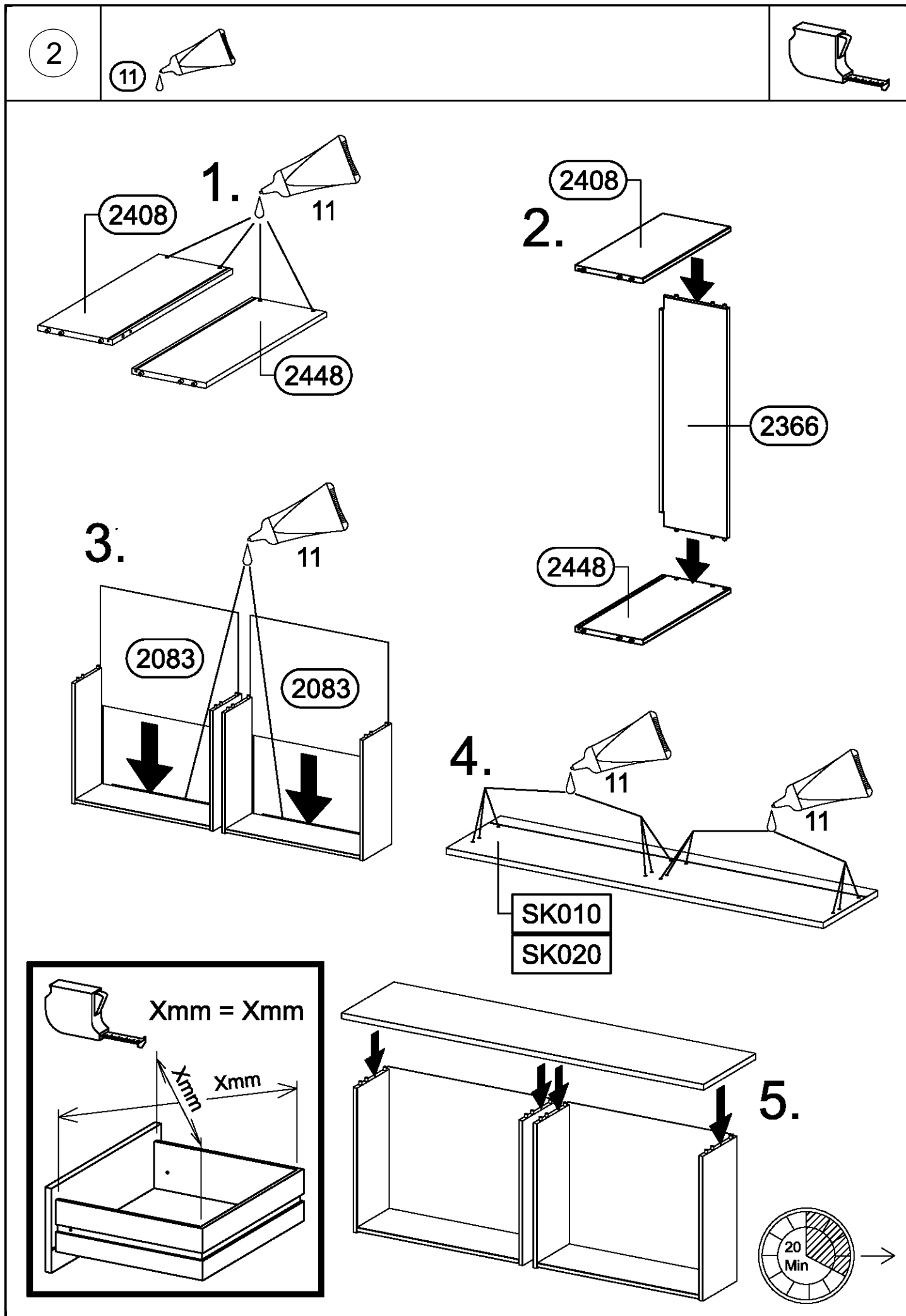
SK010 = SK020

4x 1 		11 		2x 55x16x6,2 12 	
8x 18 8x30 		4x 26 6,3x14 		8x 45 	
8x 144 		12x 201 4x15 		12x 203 4x30 	
60x 205 3,5x15 		4x 208 3,5x15 		8x 211 M4x12 	
8x 233 6,3x50 		8x 235 5x28 		8x 271 	
1x 296 4,5x50 		2x 311 		2x 350 4x25 	
1x 385 		16x 534 6x8 		2x 568 M4x9 	
10x 580 M4 		4x 779 6,5x12 		4x 807 	
8x 852 					

7x 857 72x15x2 		
2x 1148 		
2x 1149 		1x 1155
1x 1158 	2x 1161 	2x 1162
2x 1164 	1x 1165 	1x 1166
2x 1167 	2x 1168 	28x 1173 6,3x14
2x 1176 	1x 1177 	1x 1178







4

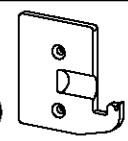
4x

205

3,5x15

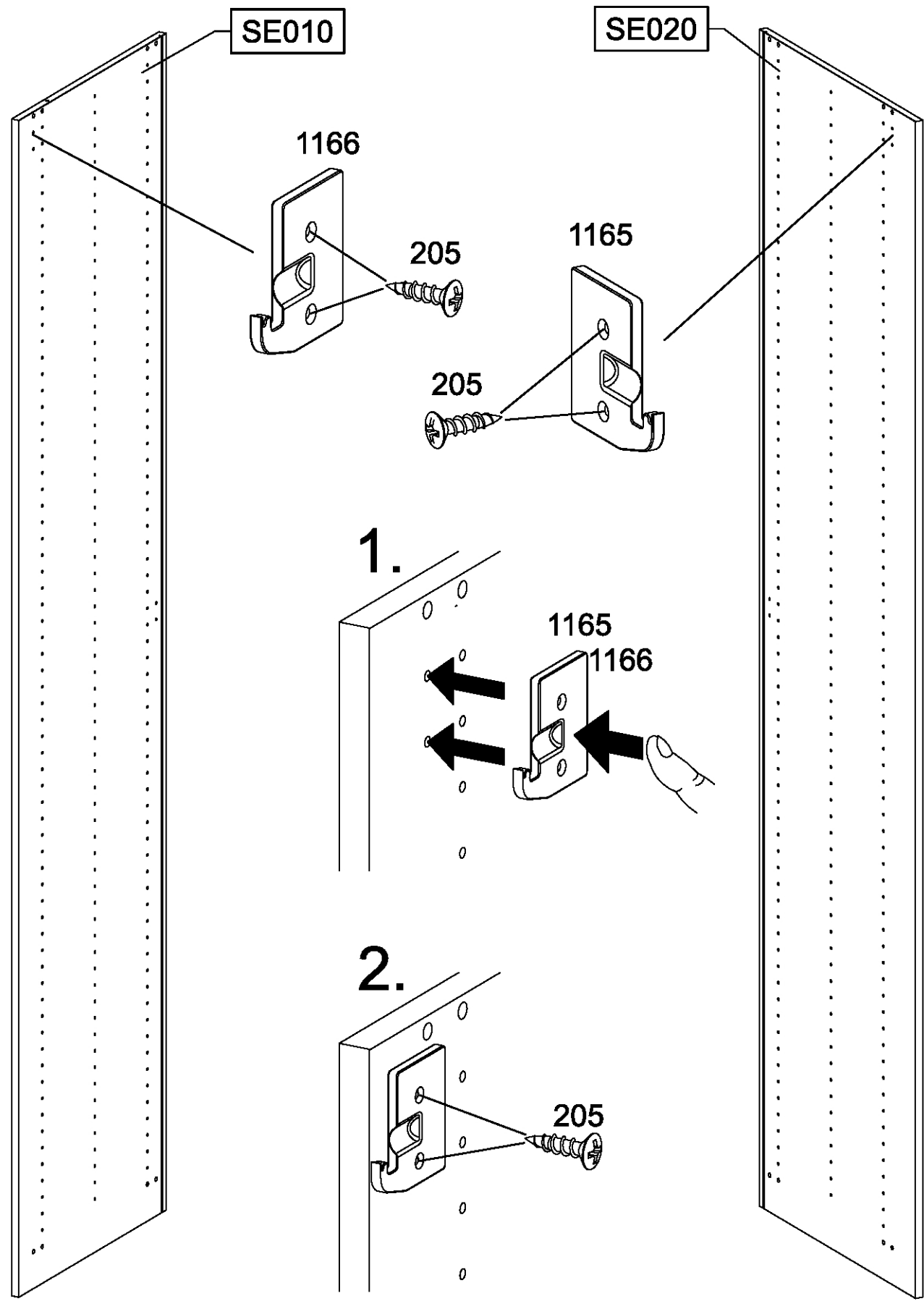
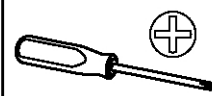
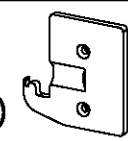
1x

1165



1x

1166

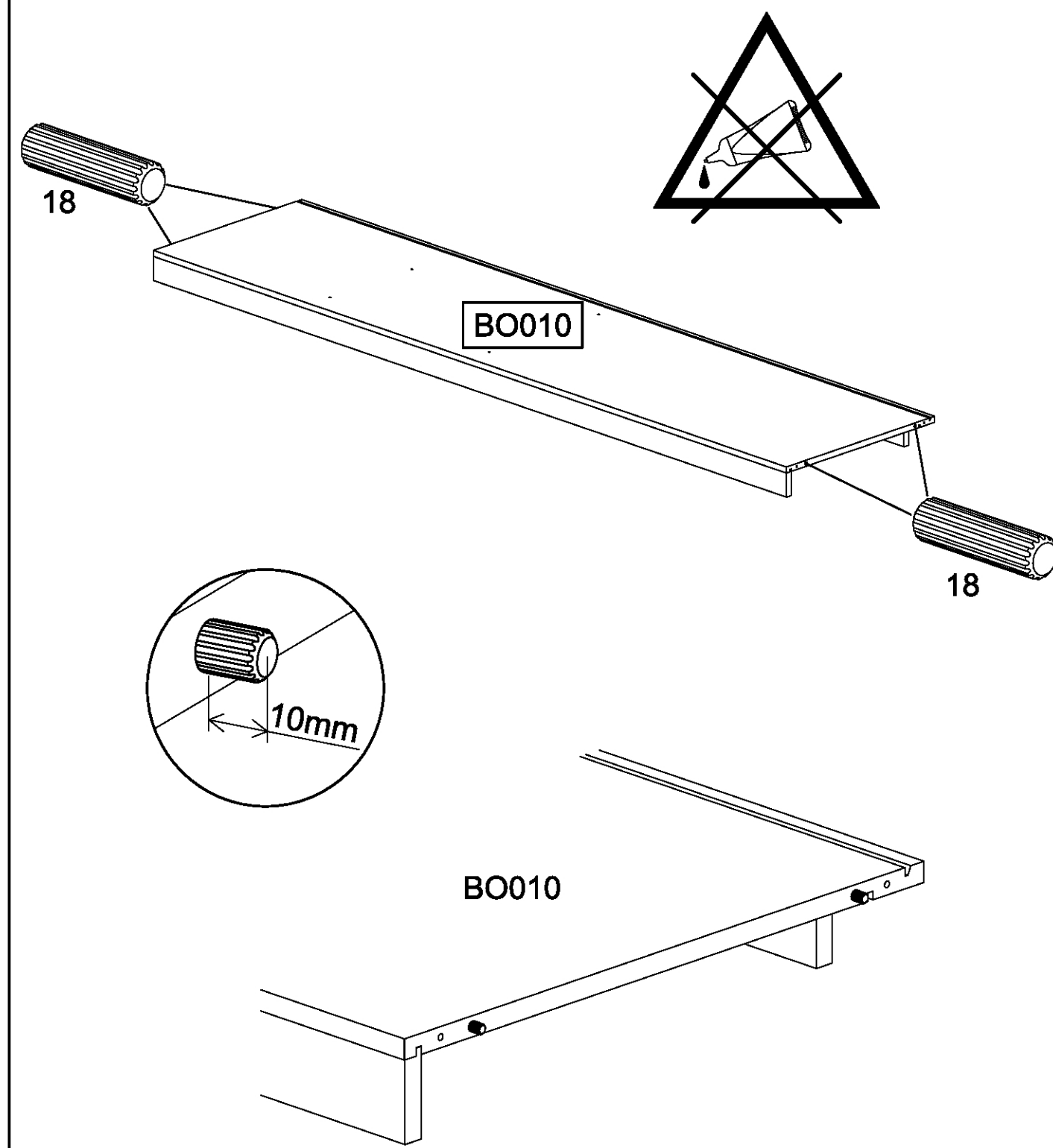
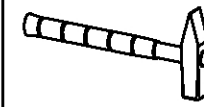


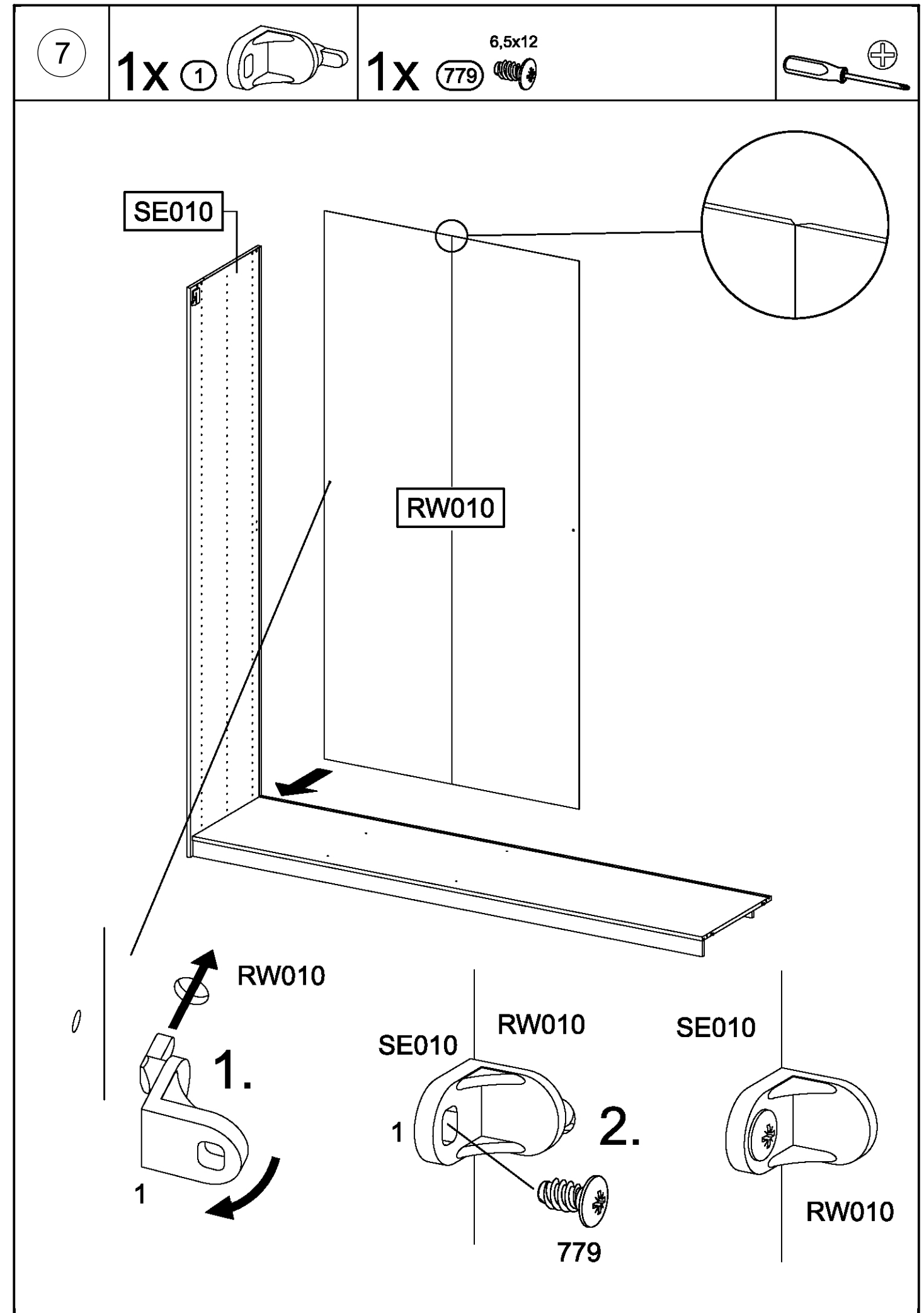
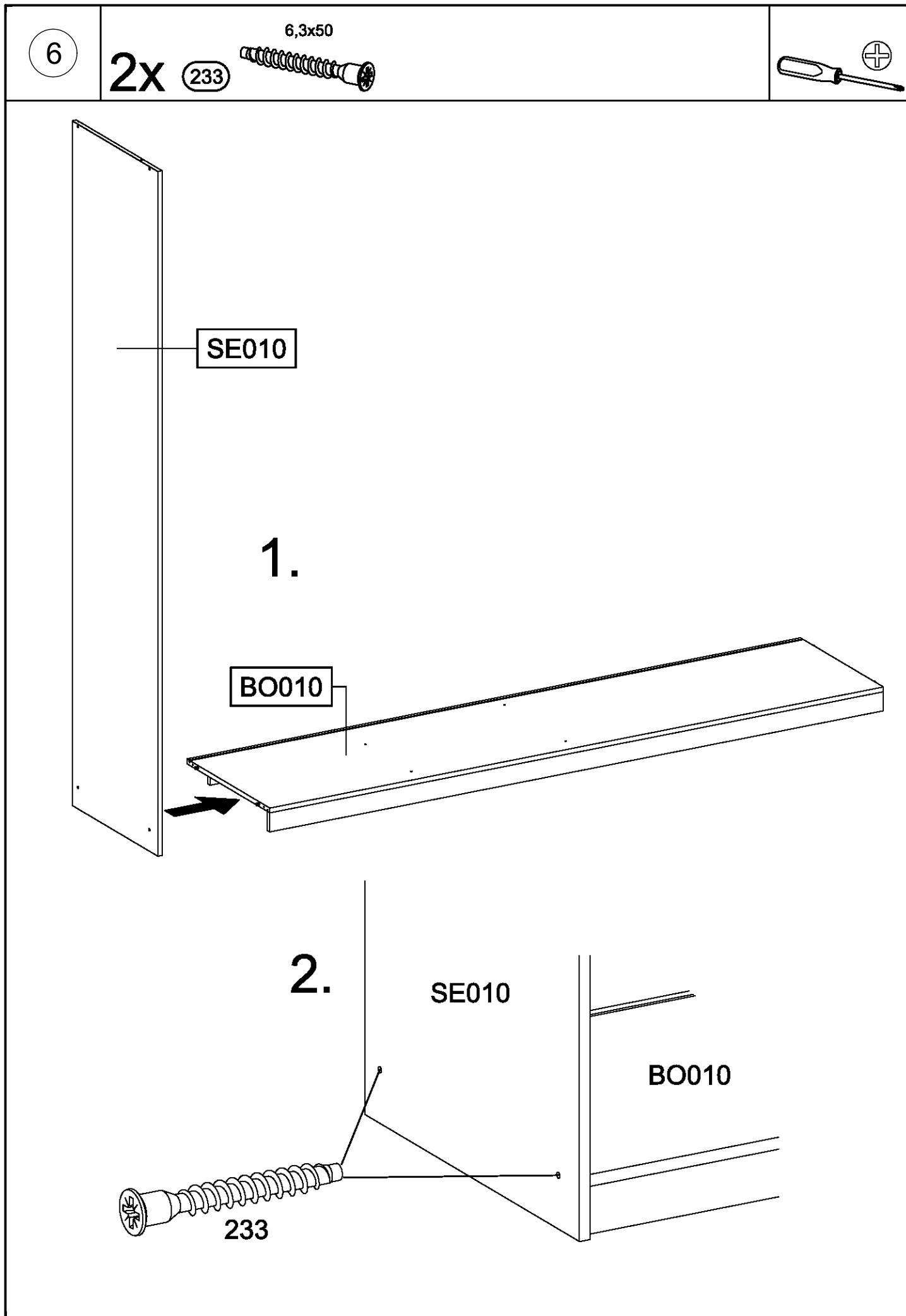
5

4x

18

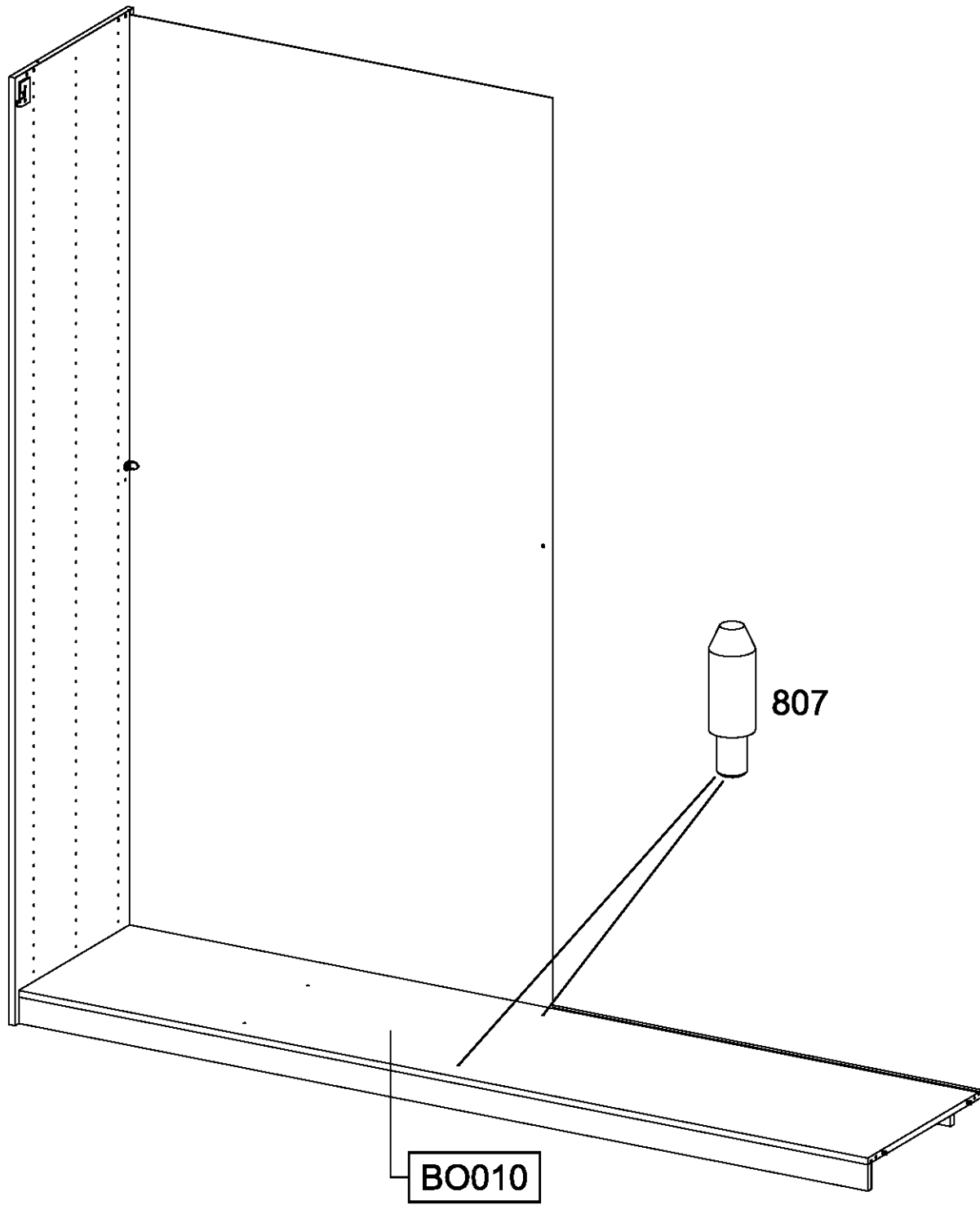
8x30






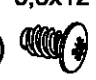
8

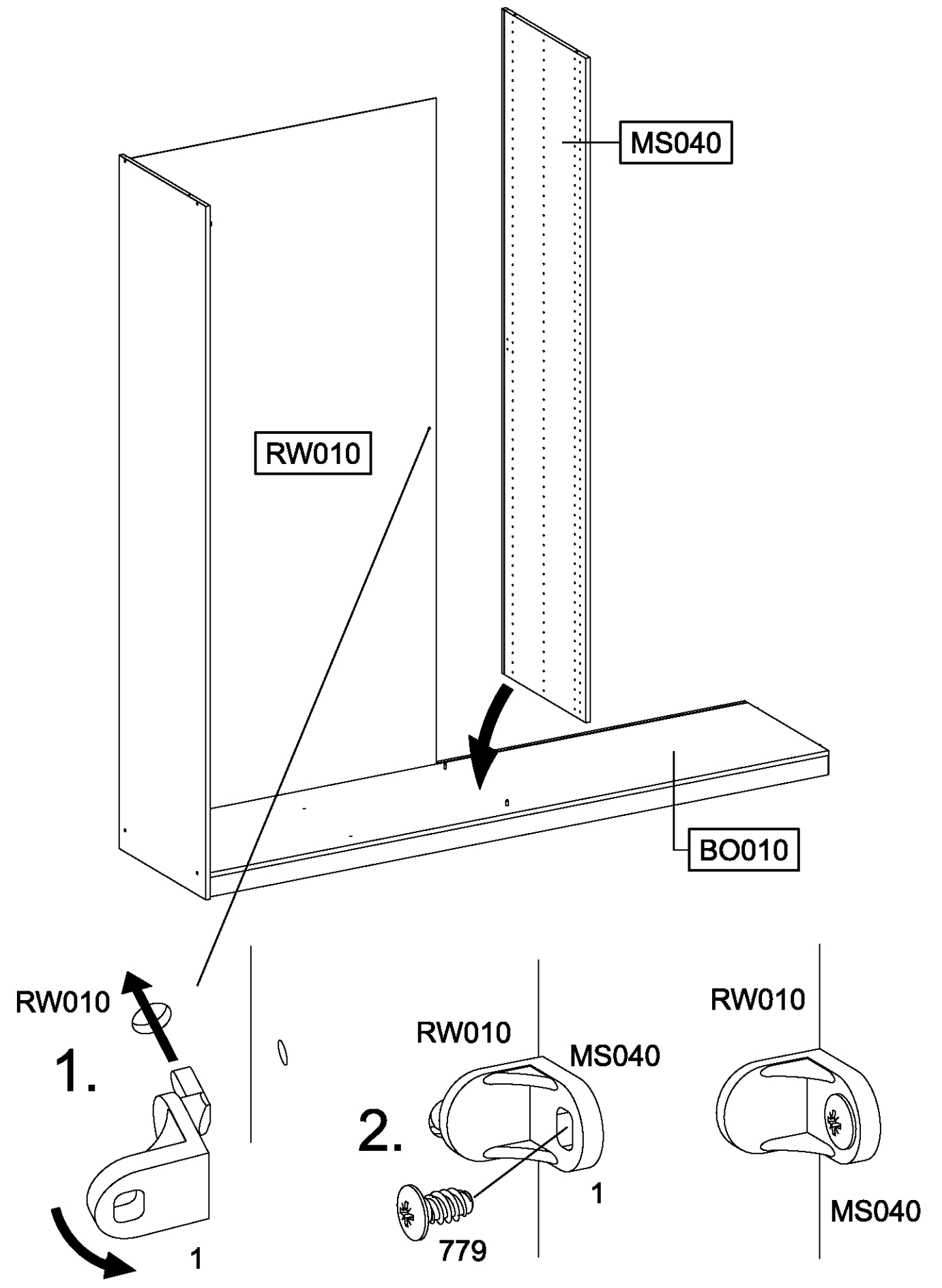
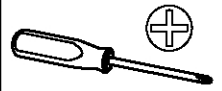
2x 807 



9

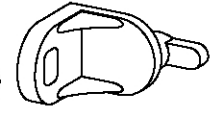
1x 1 

1x 779  6,5x12

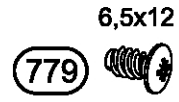


10

1x ①

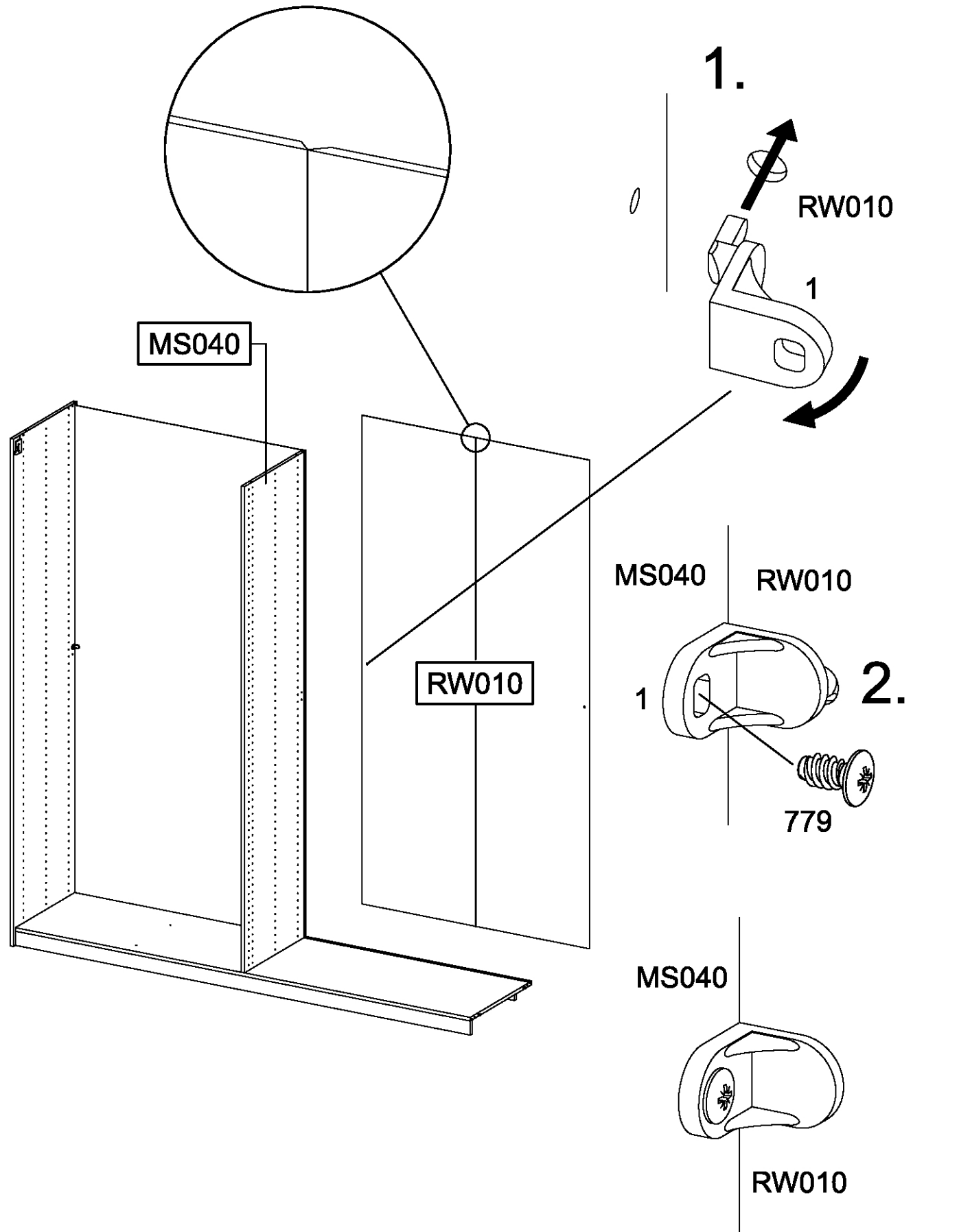
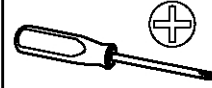


1x ②



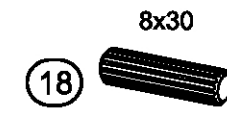
6,5x12

779



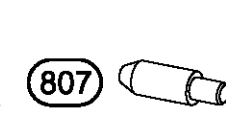
11

2x ③

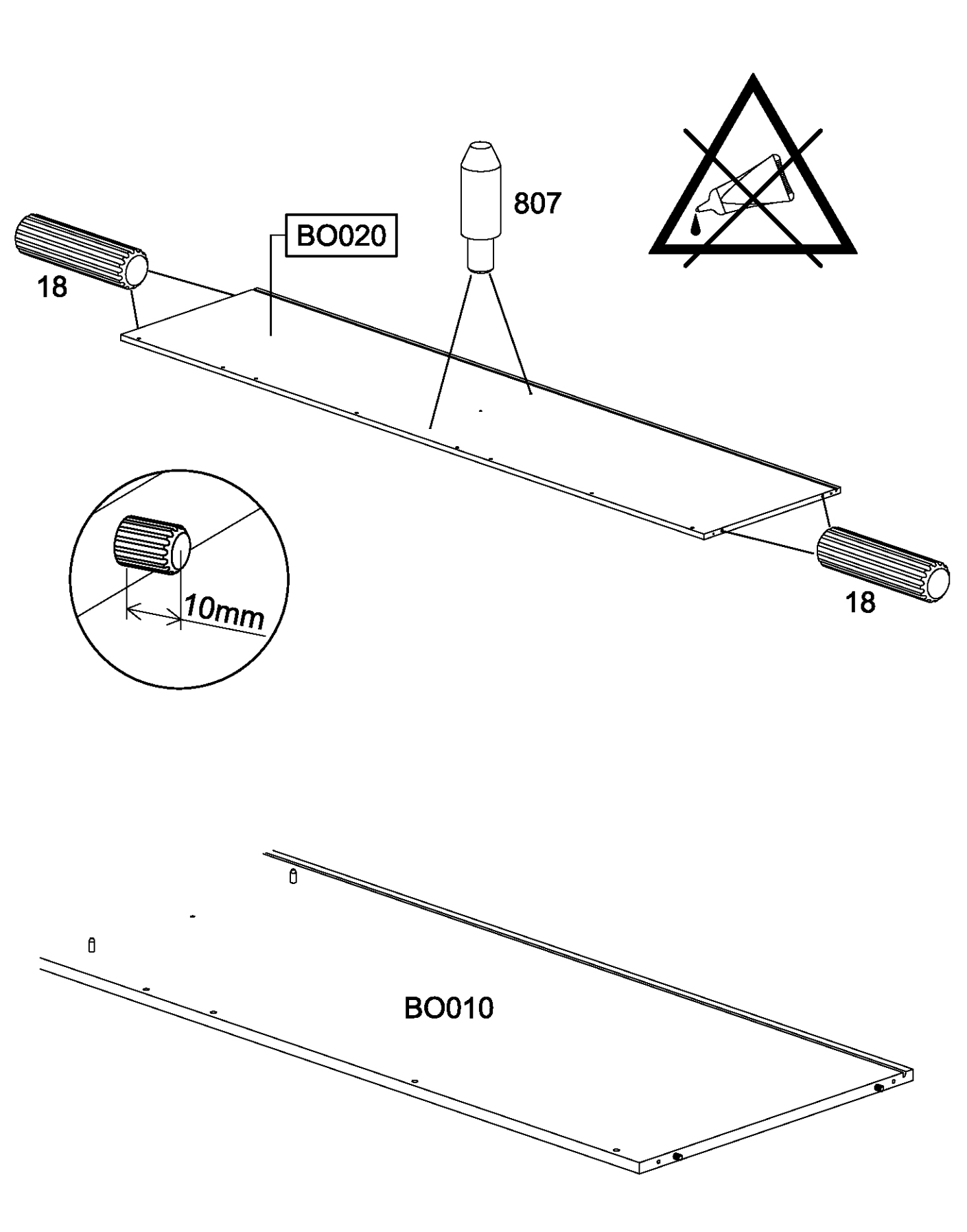
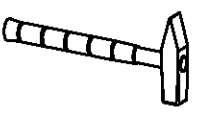


8x30

2x ④



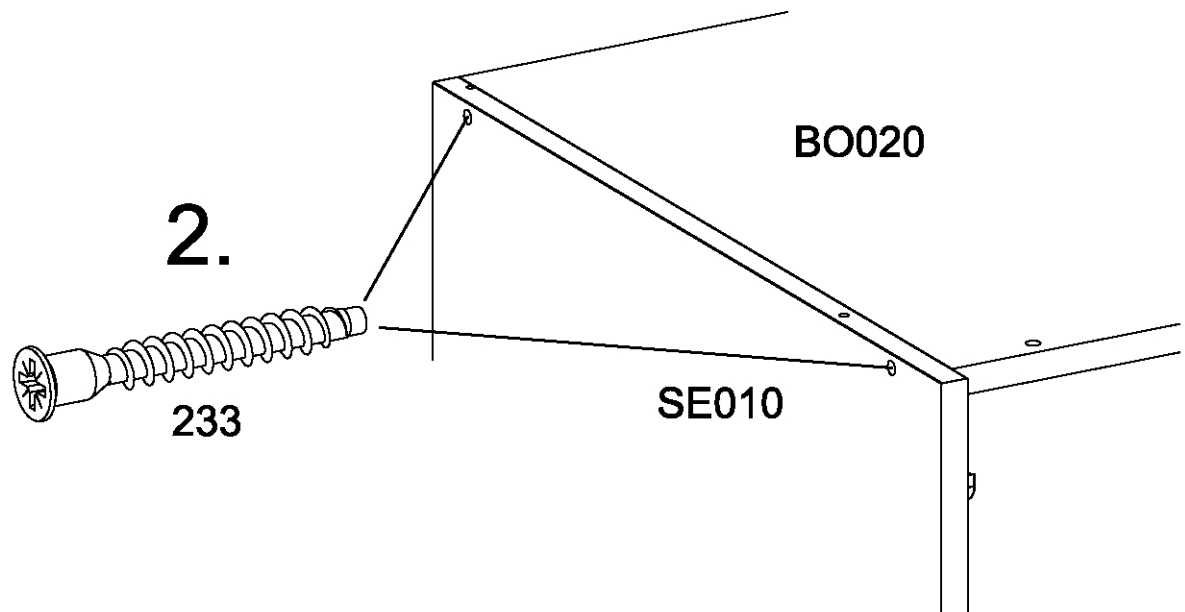
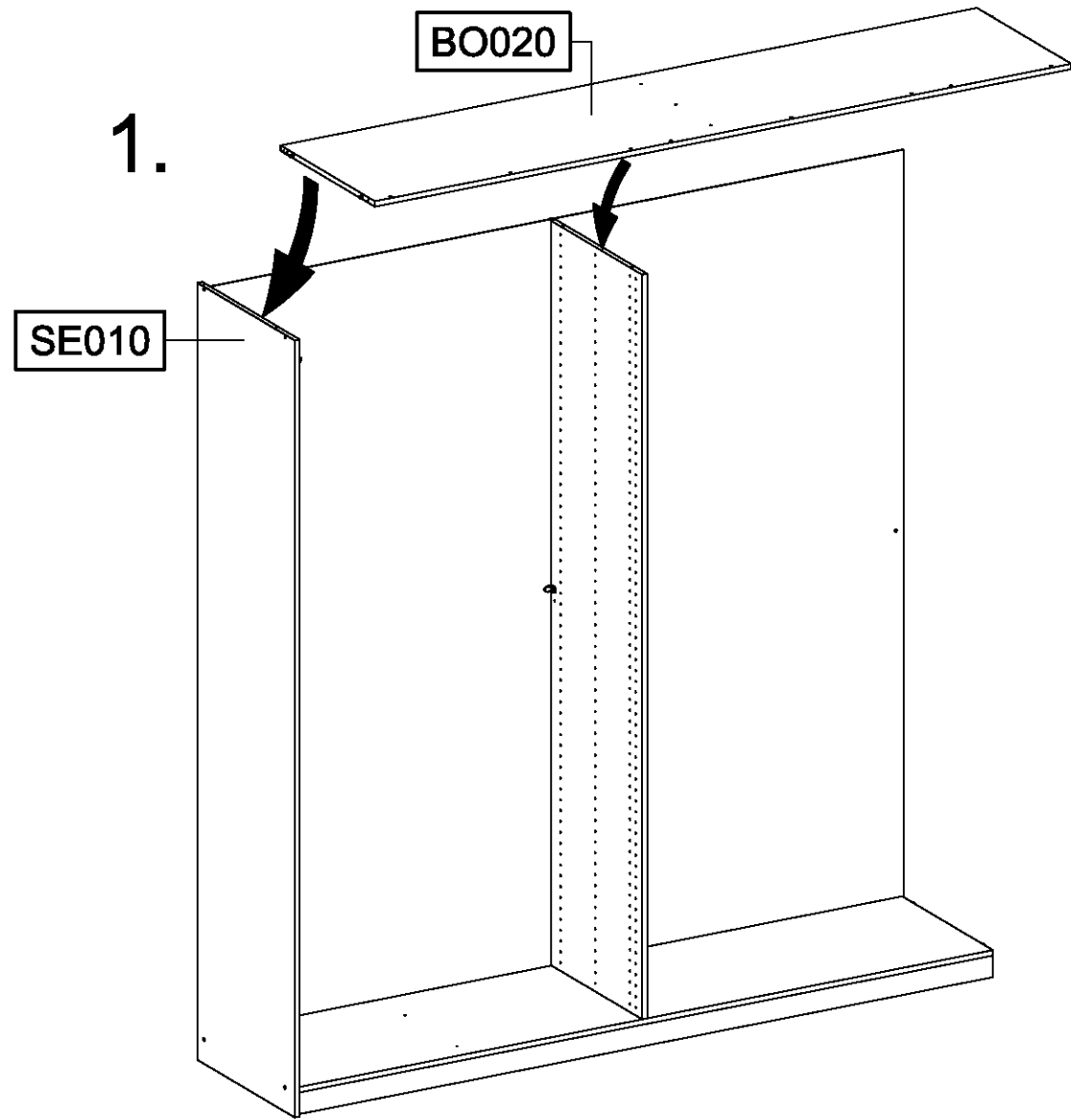
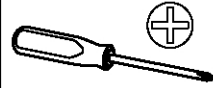
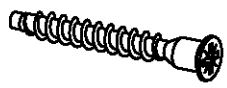
807



12

2x (233)

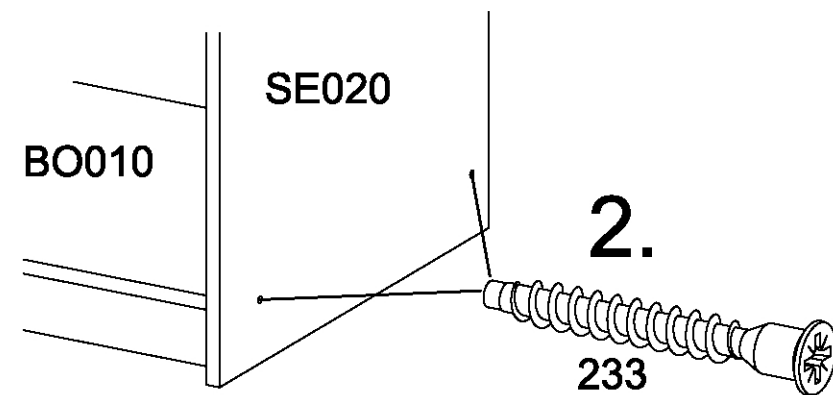
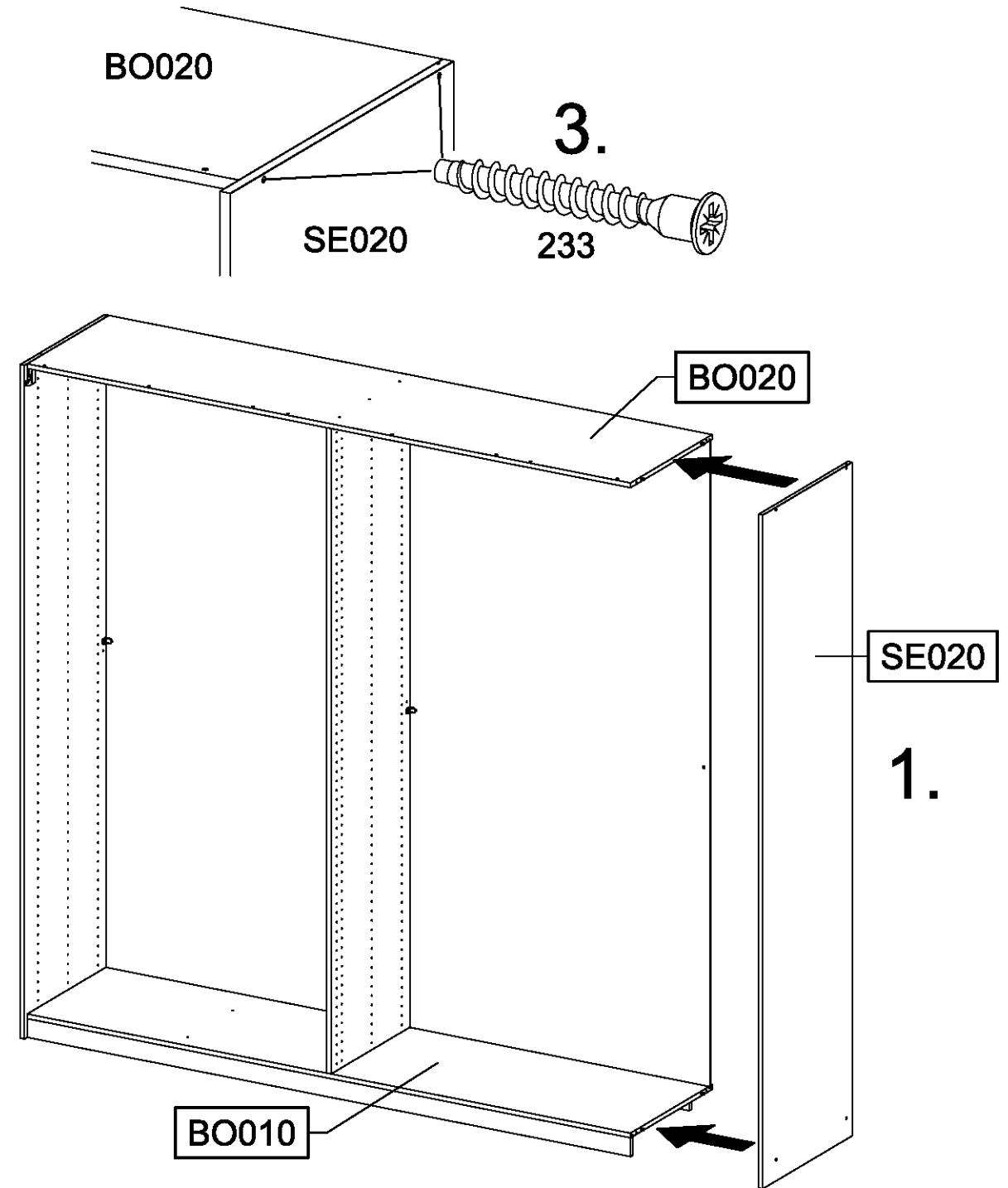
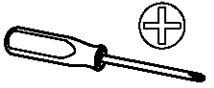
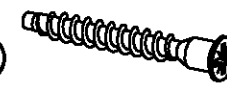
6,3x50



13

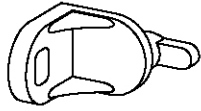
4x (233)

6,3x50



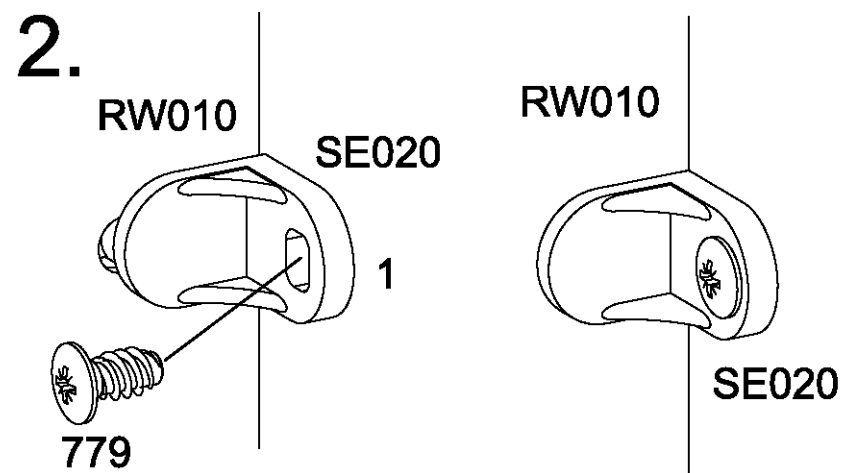
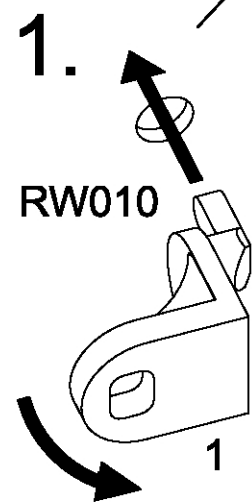
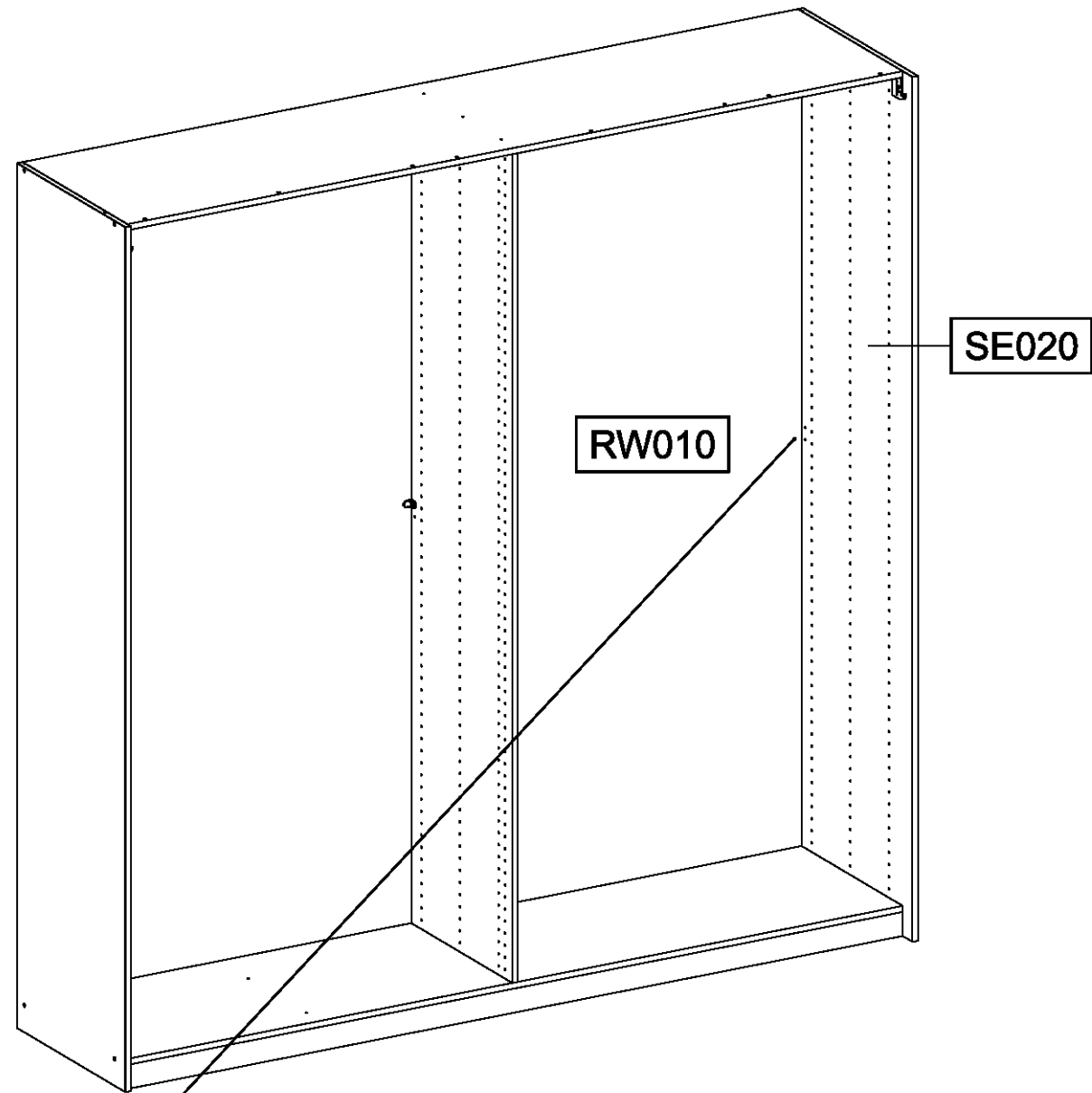
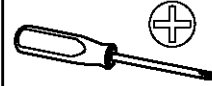
14

1x ①



1x ⑦79

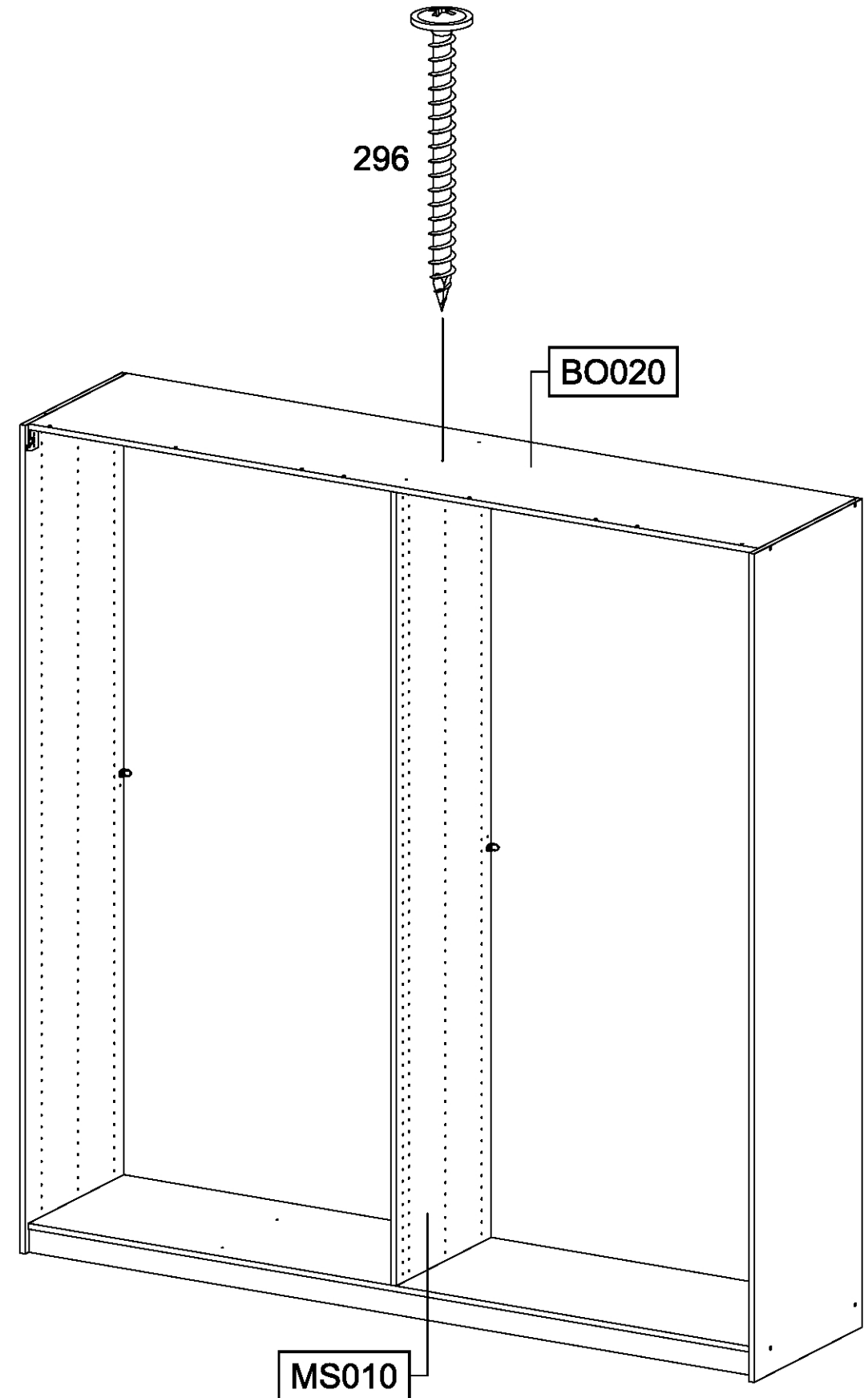
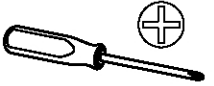
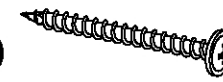
6,5x12

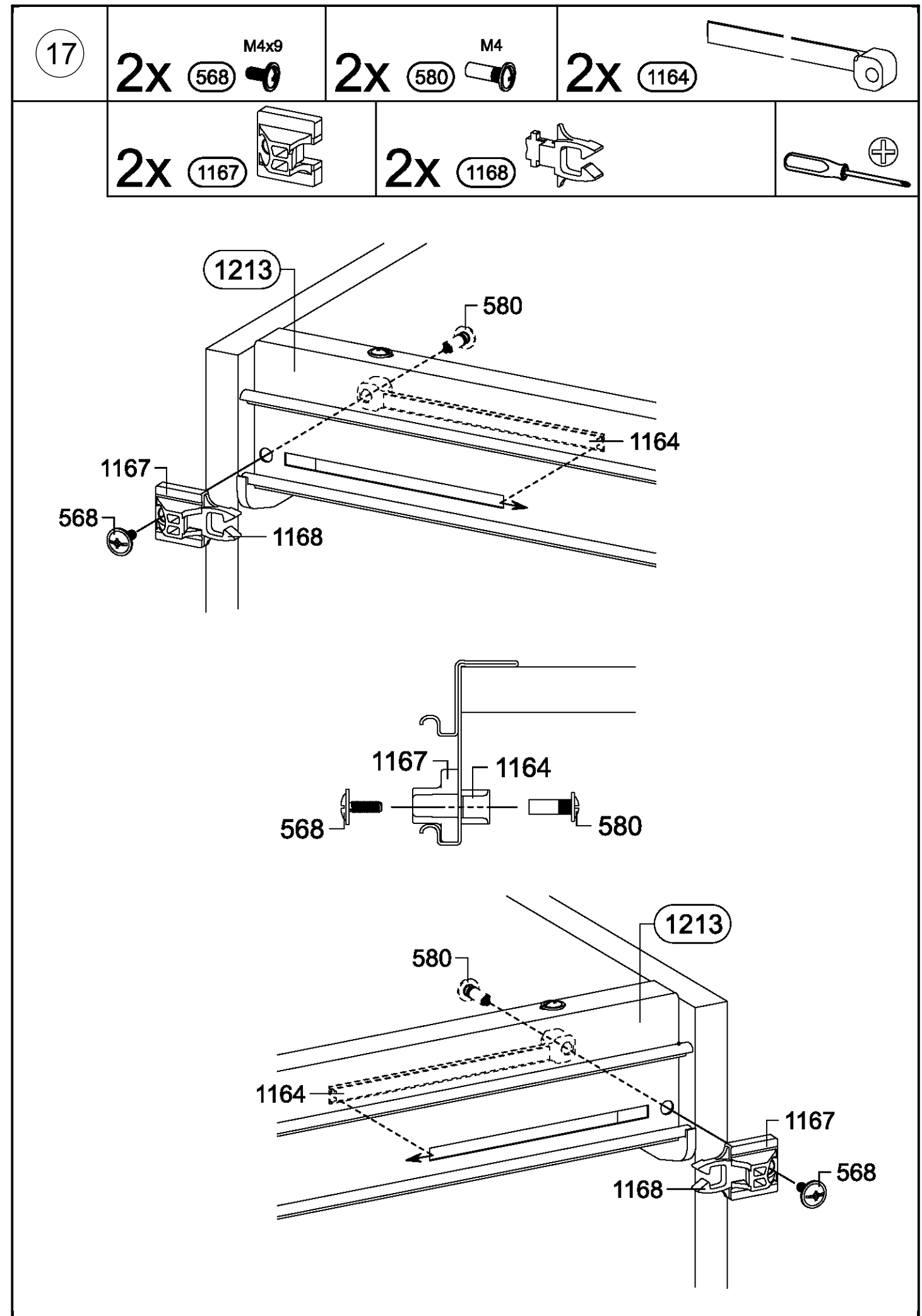
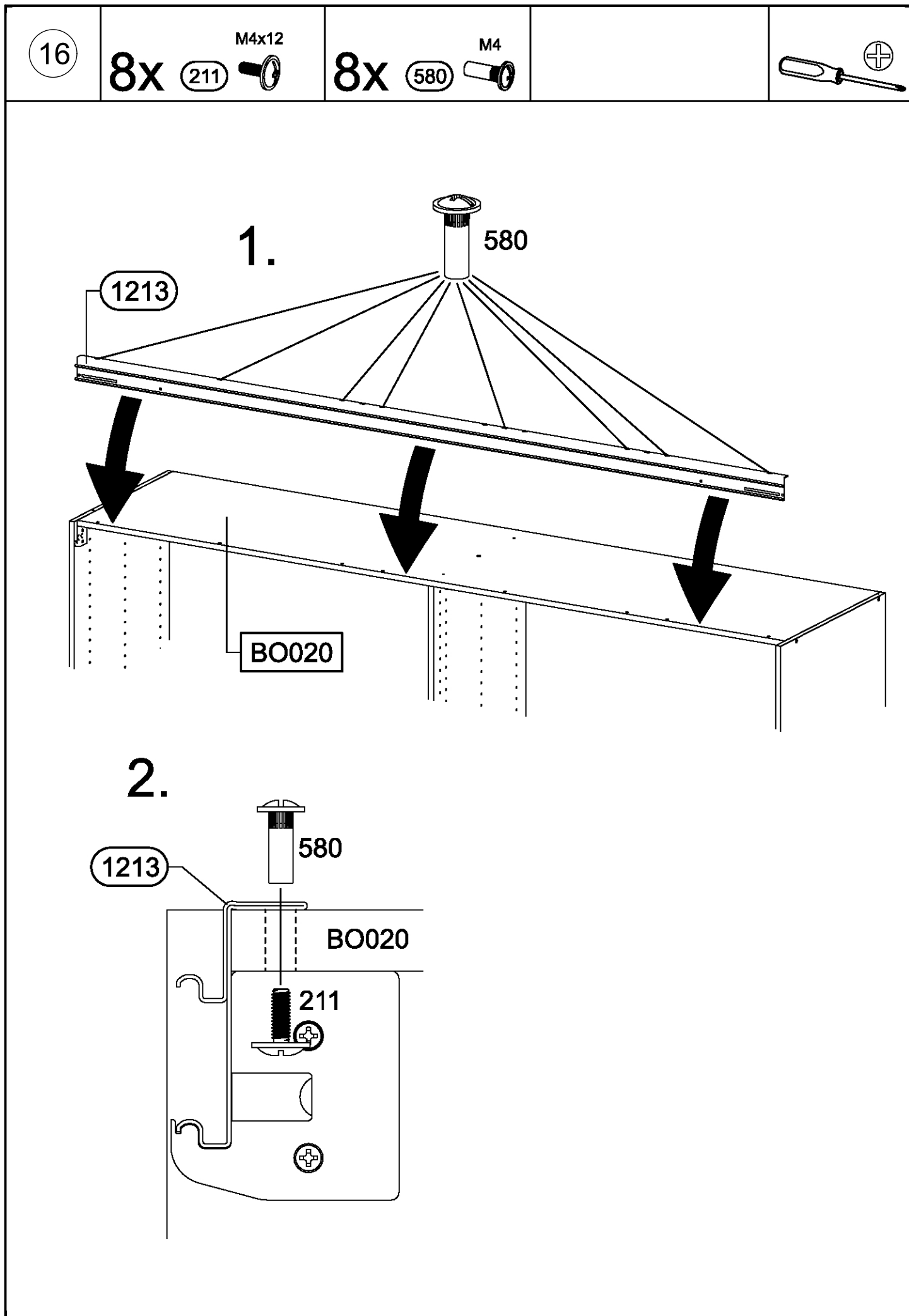


15

1x ②96

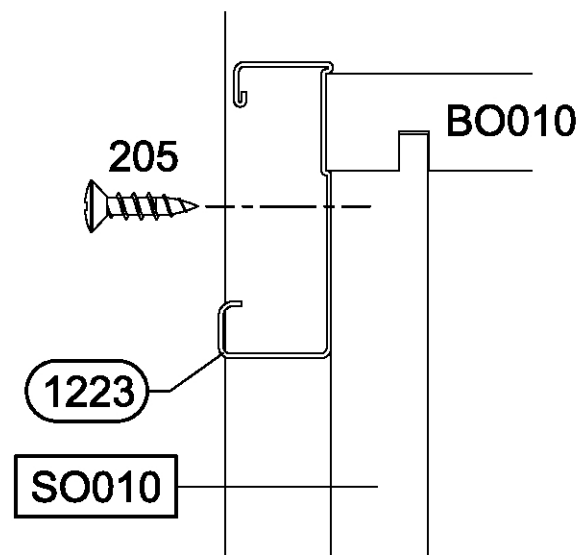
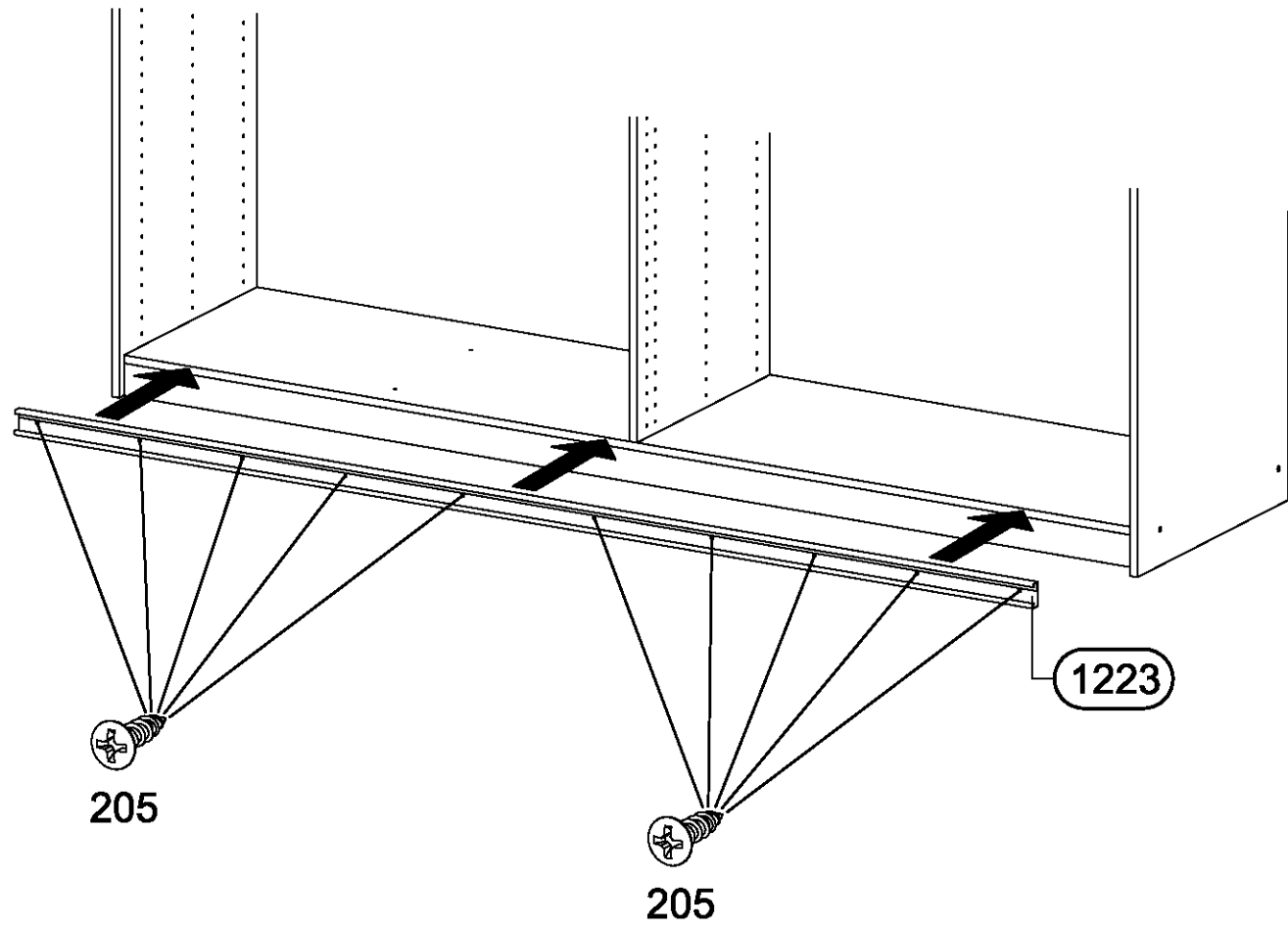
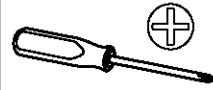
4,5x50





18

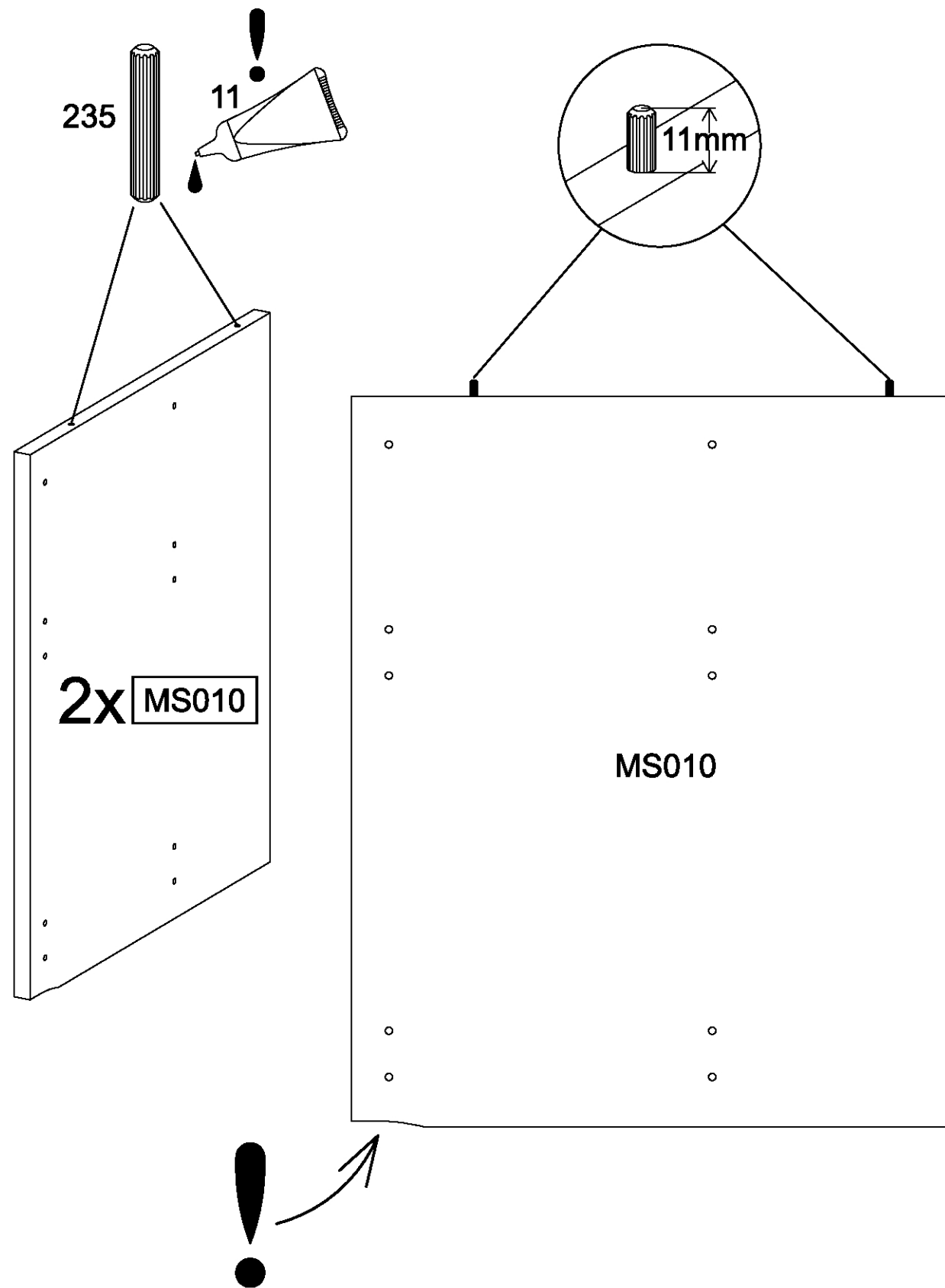
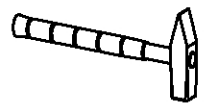
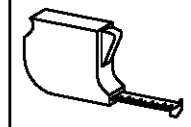
10x 205 3,5x15

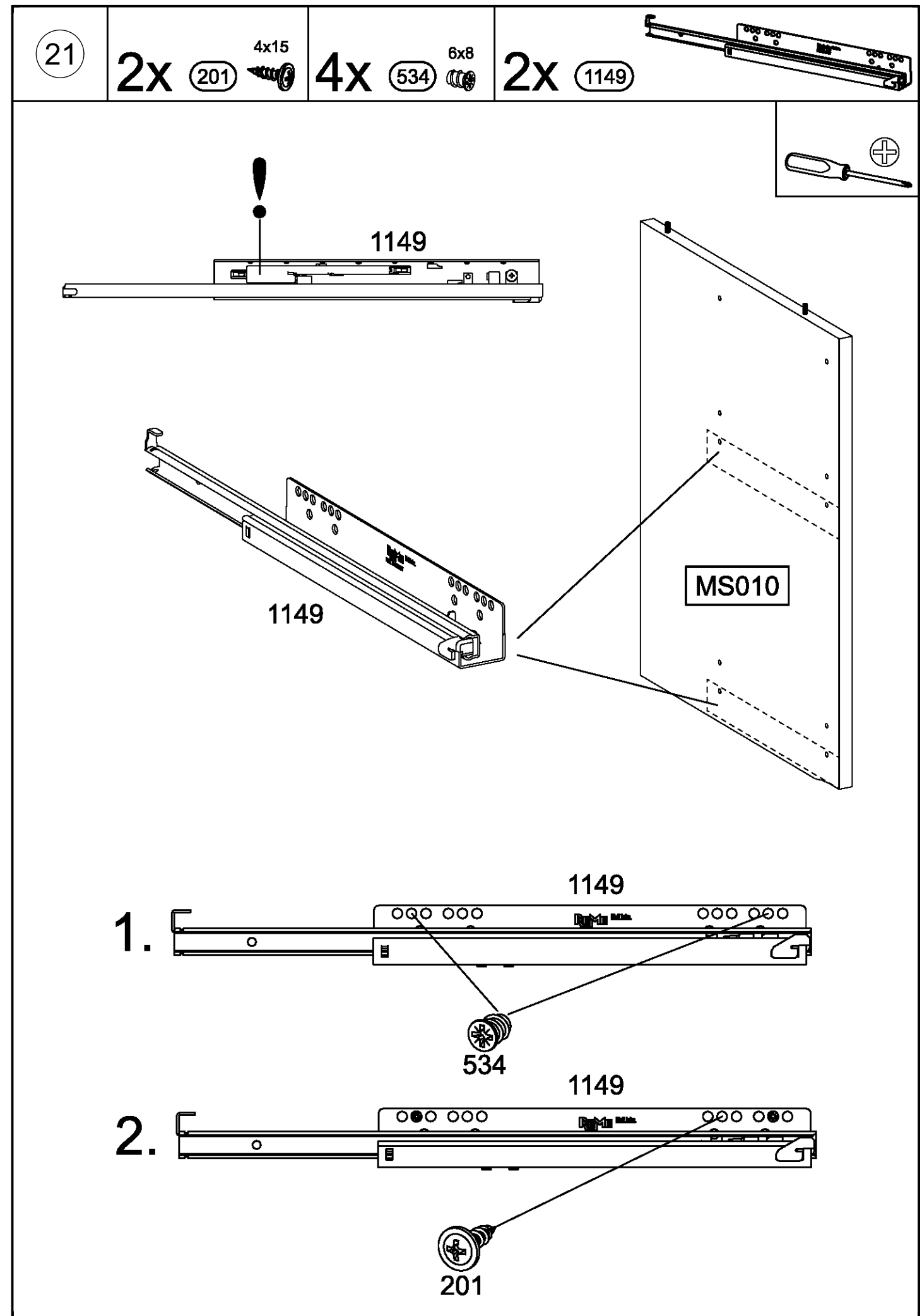
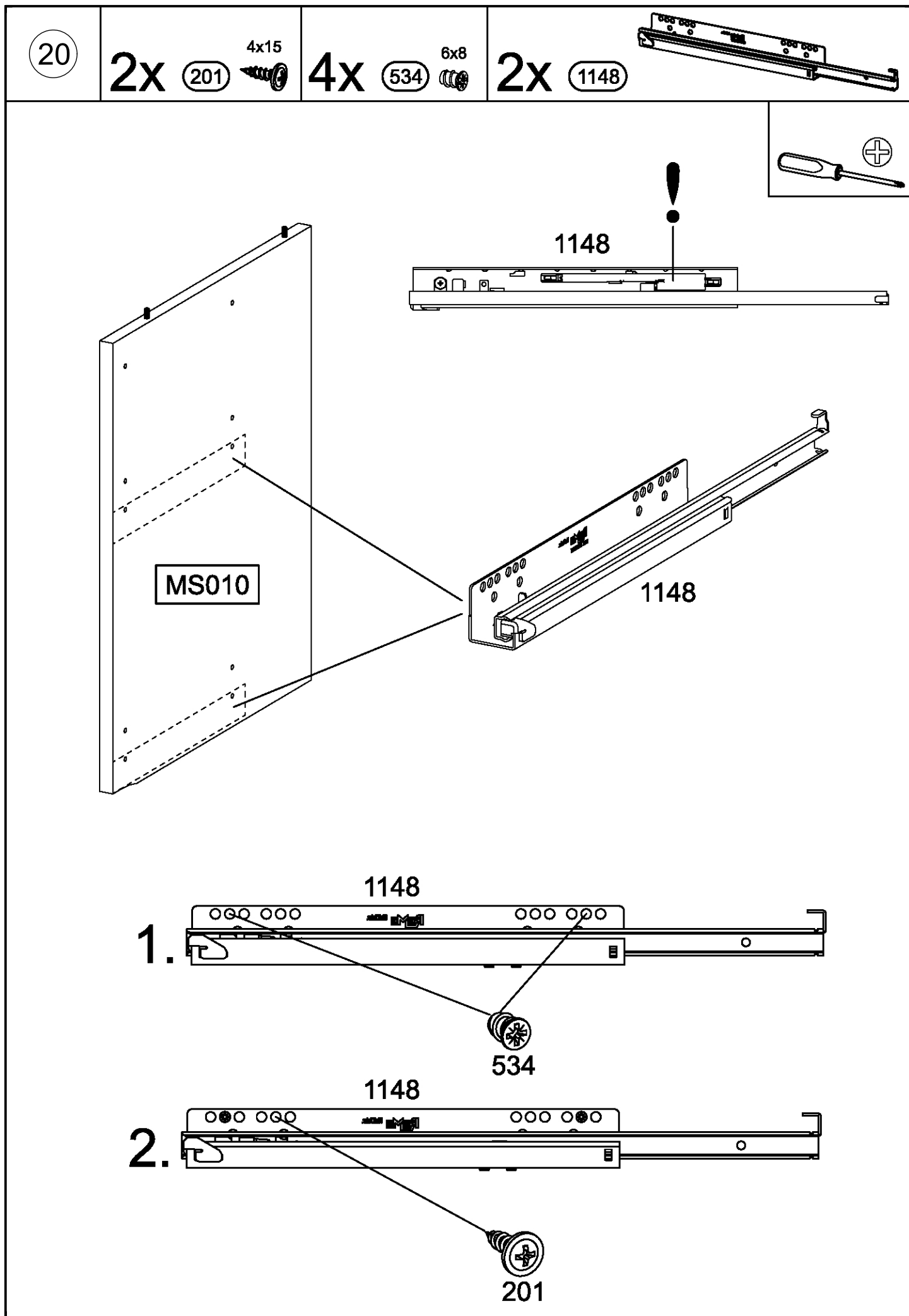


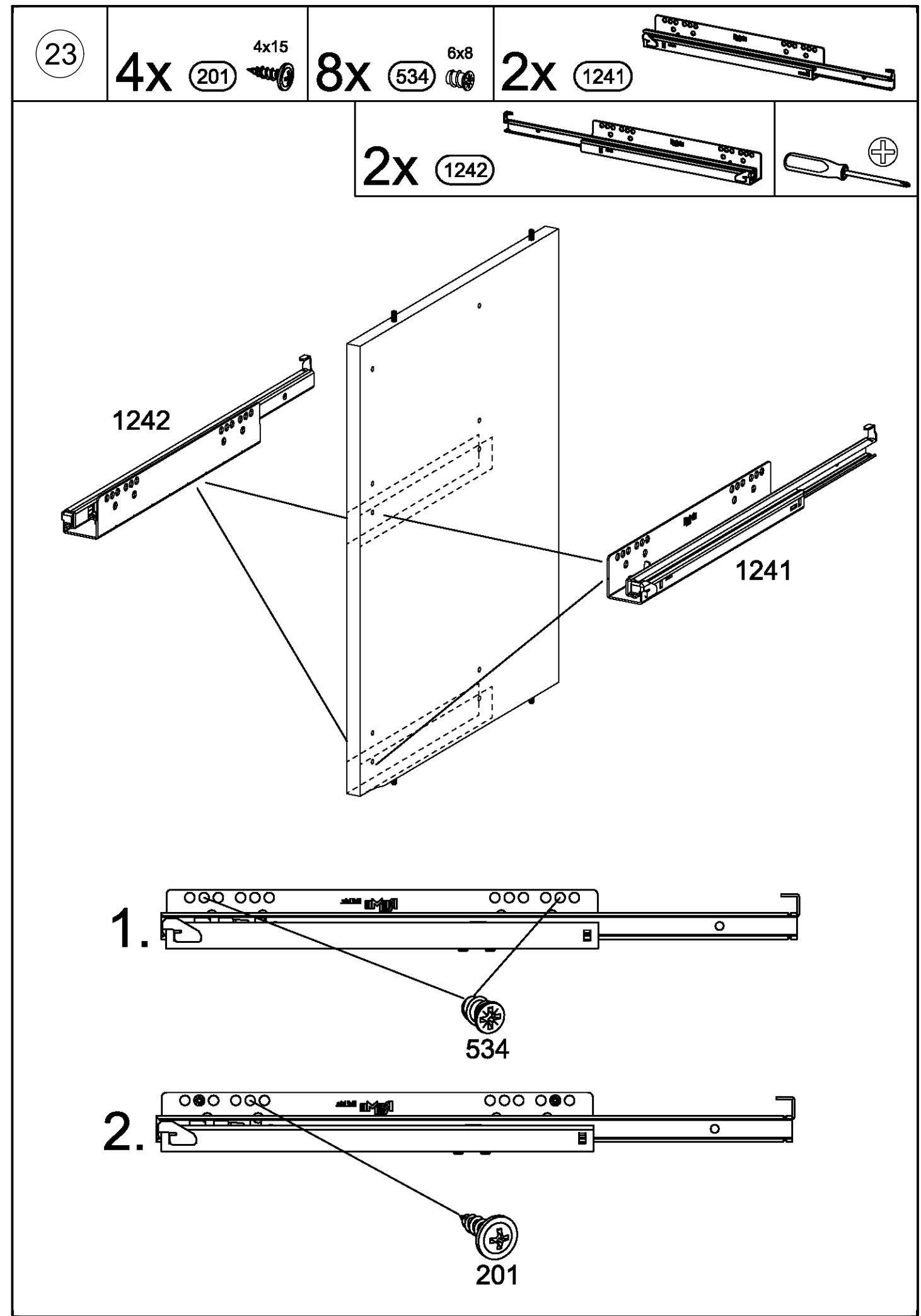
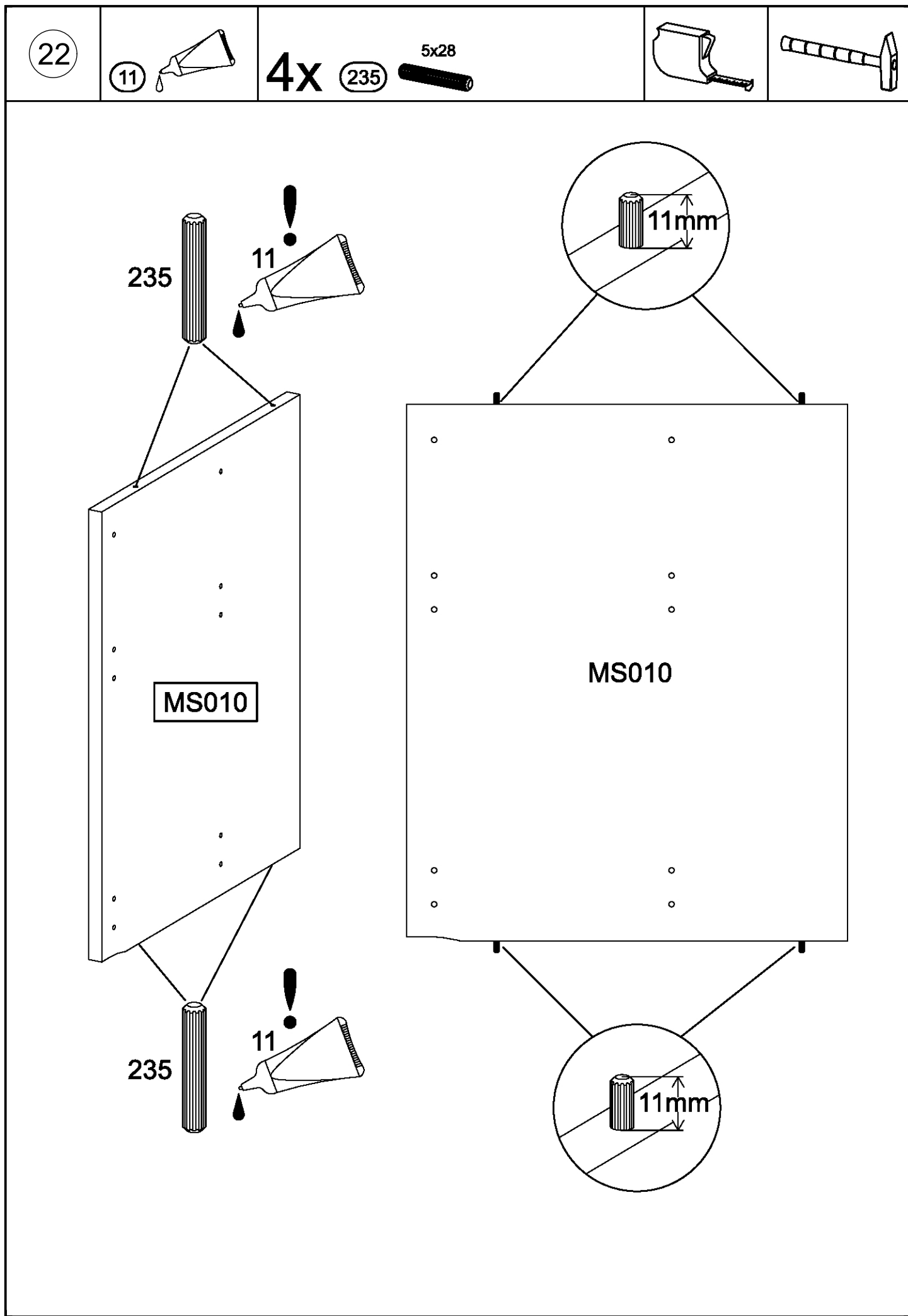
19



4x 235 5x28





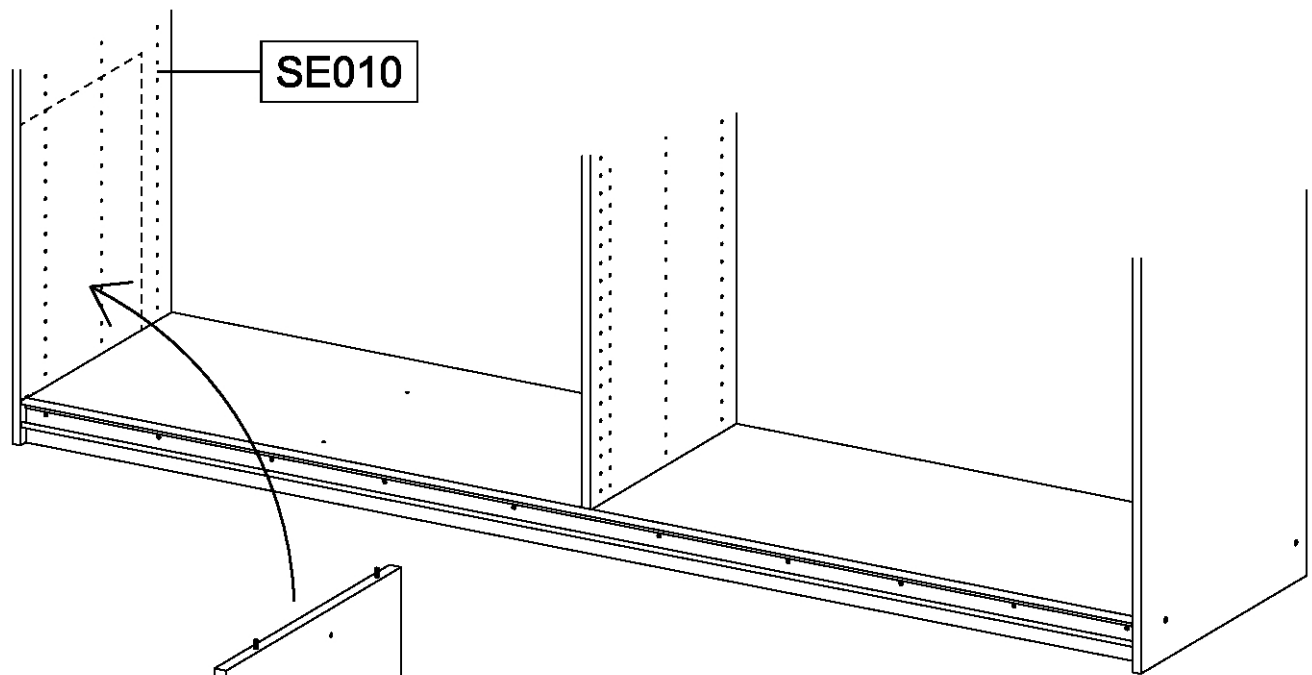
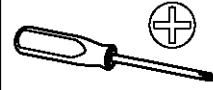


24

6x

203

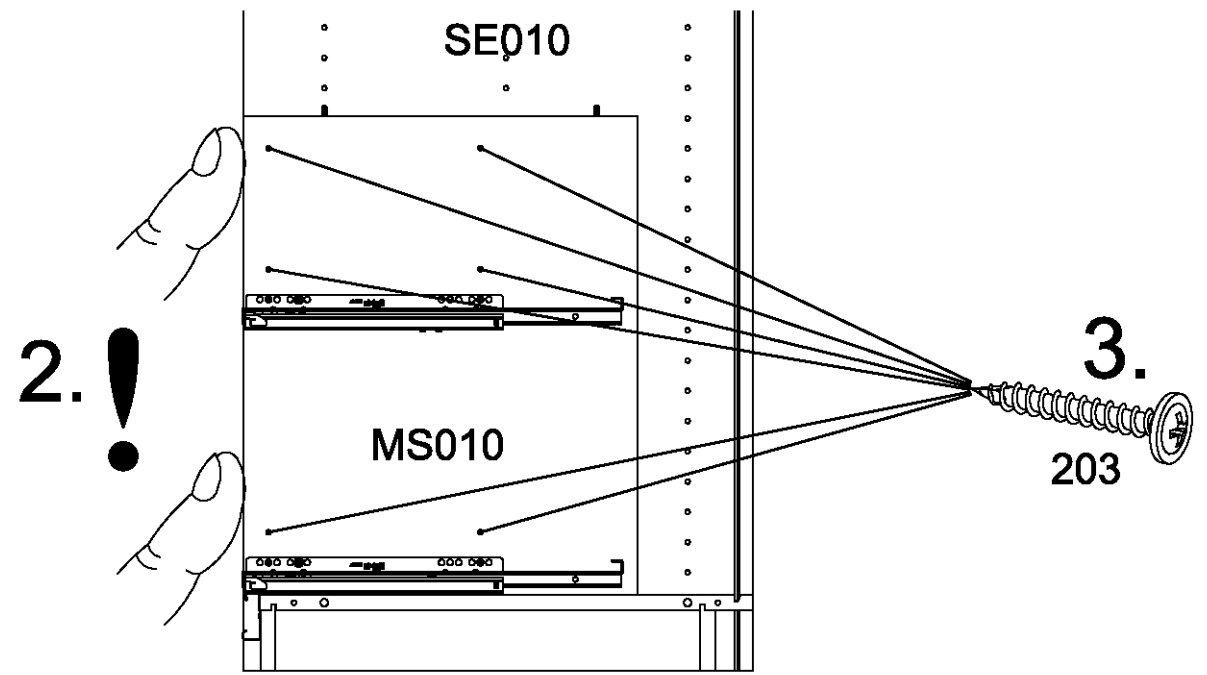
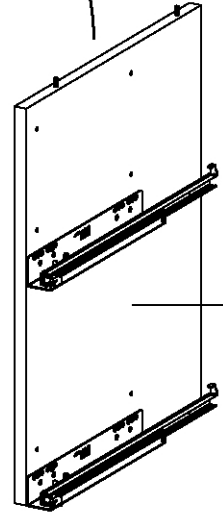
4x30



SE010

1.

MS010



2. !

SE010

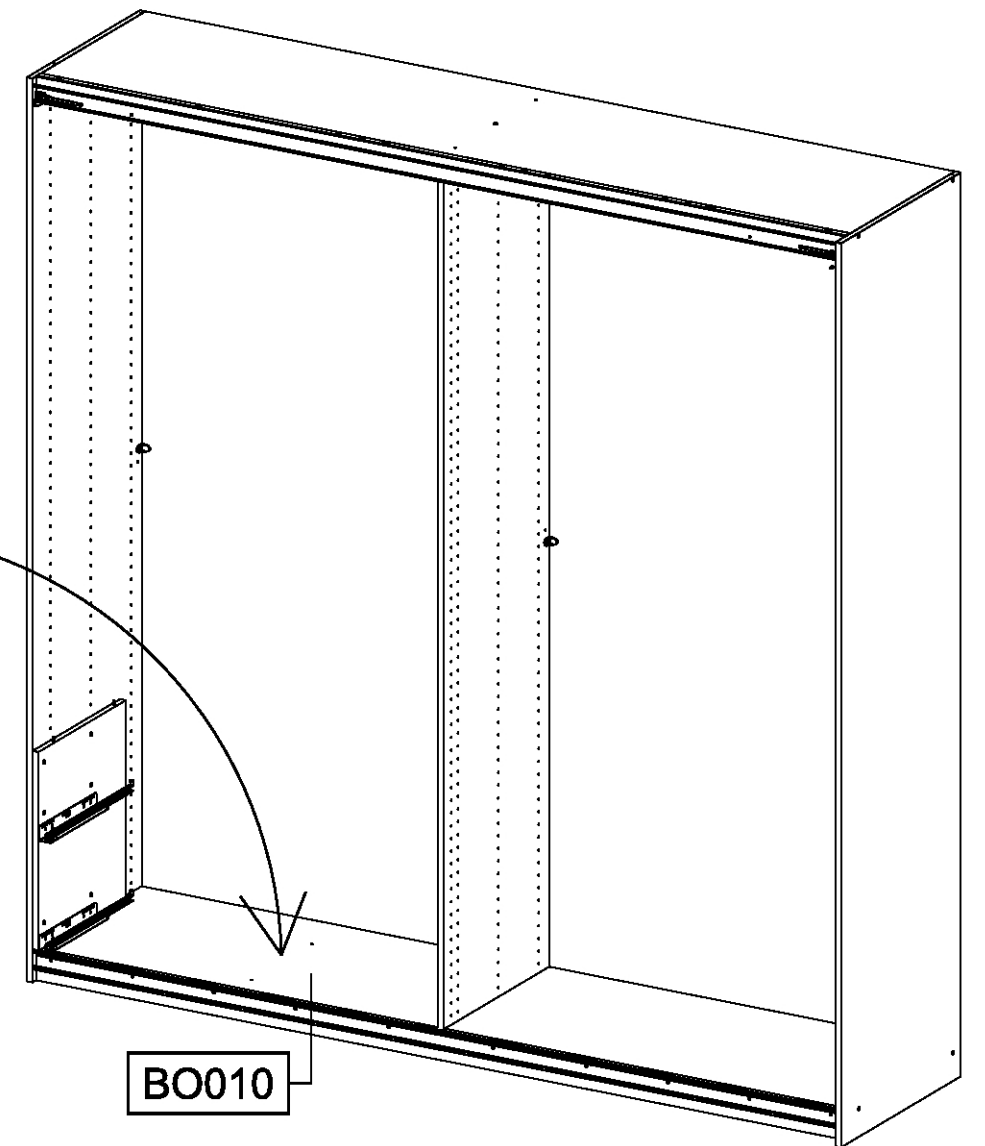
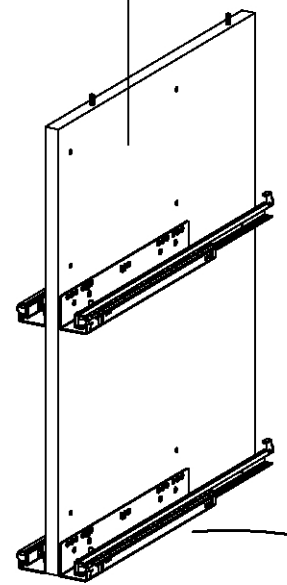
MS010

3.

203

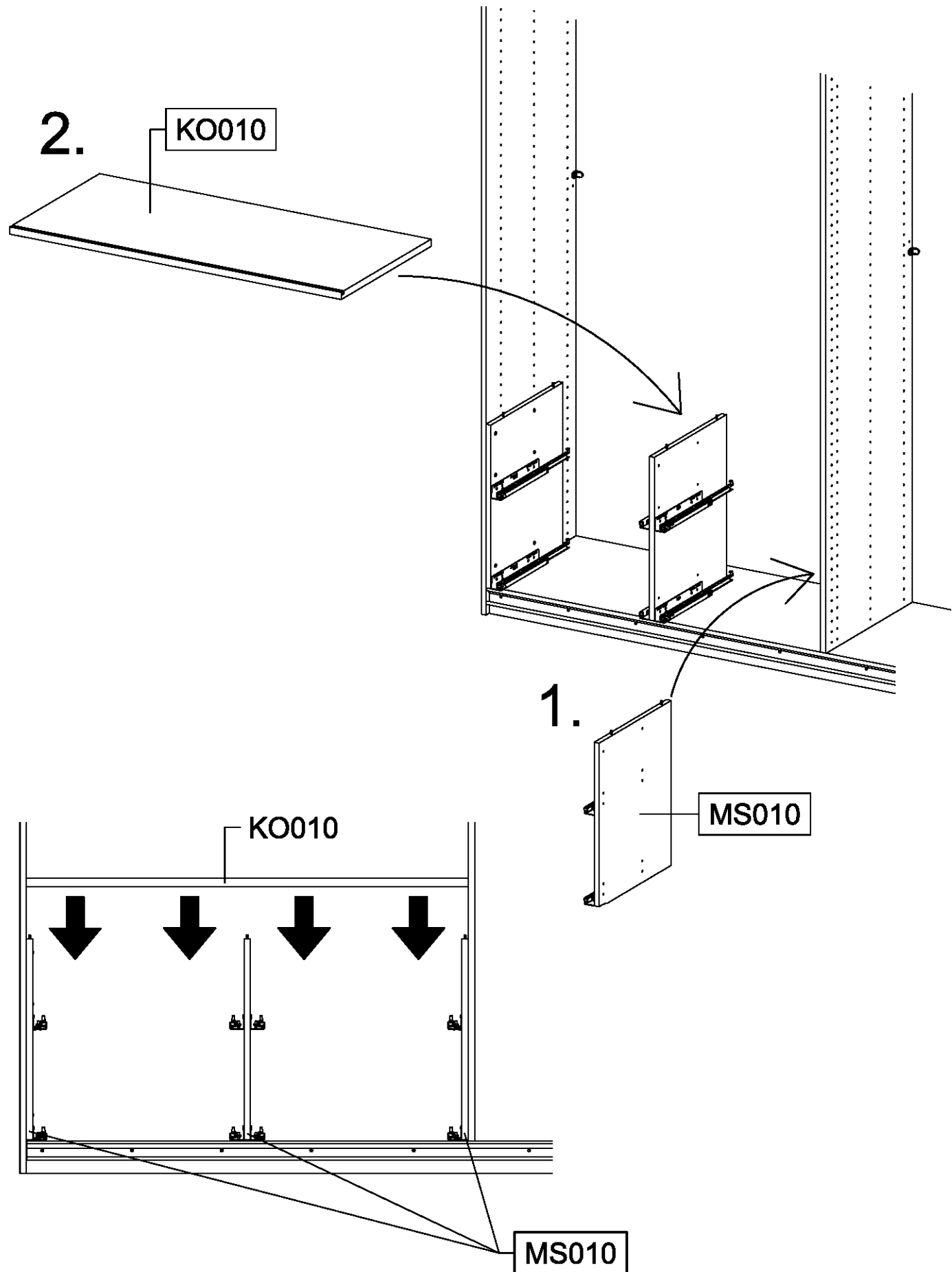
25

MS010



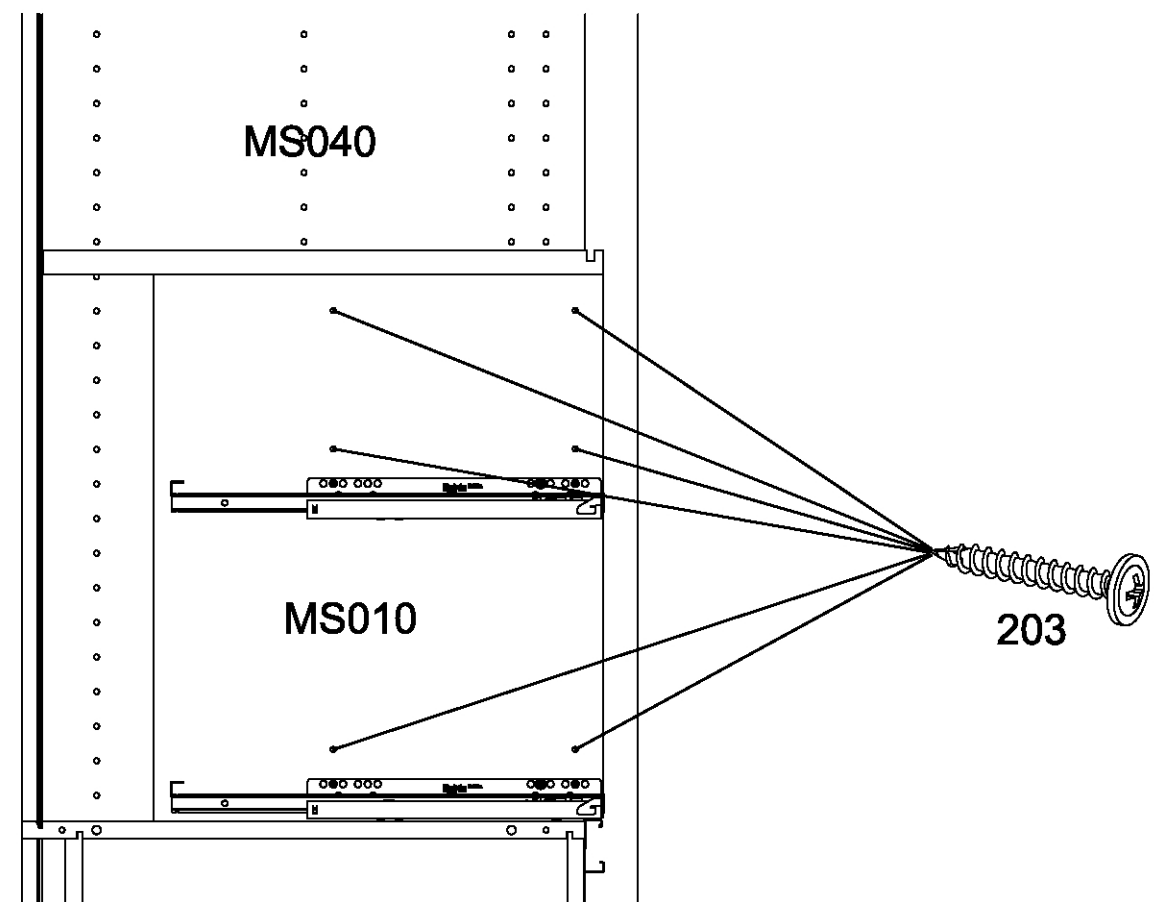
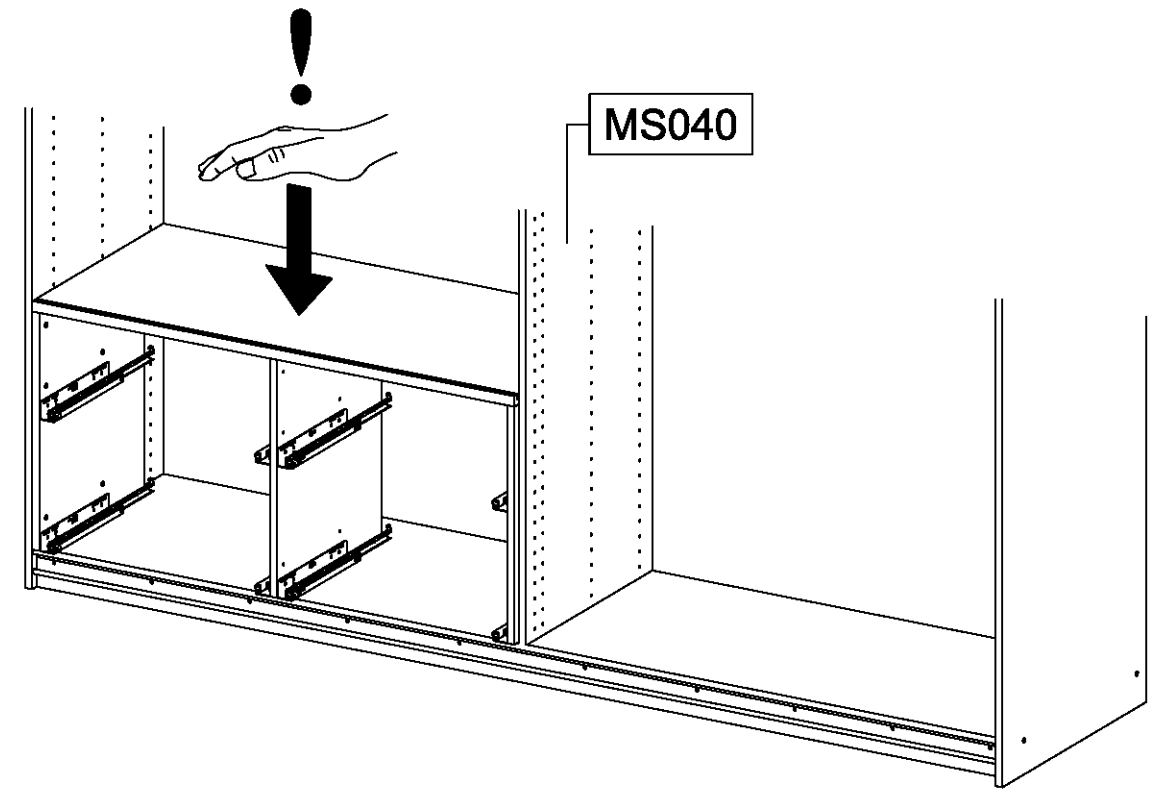
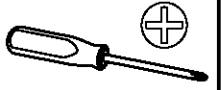
BO010

26



27

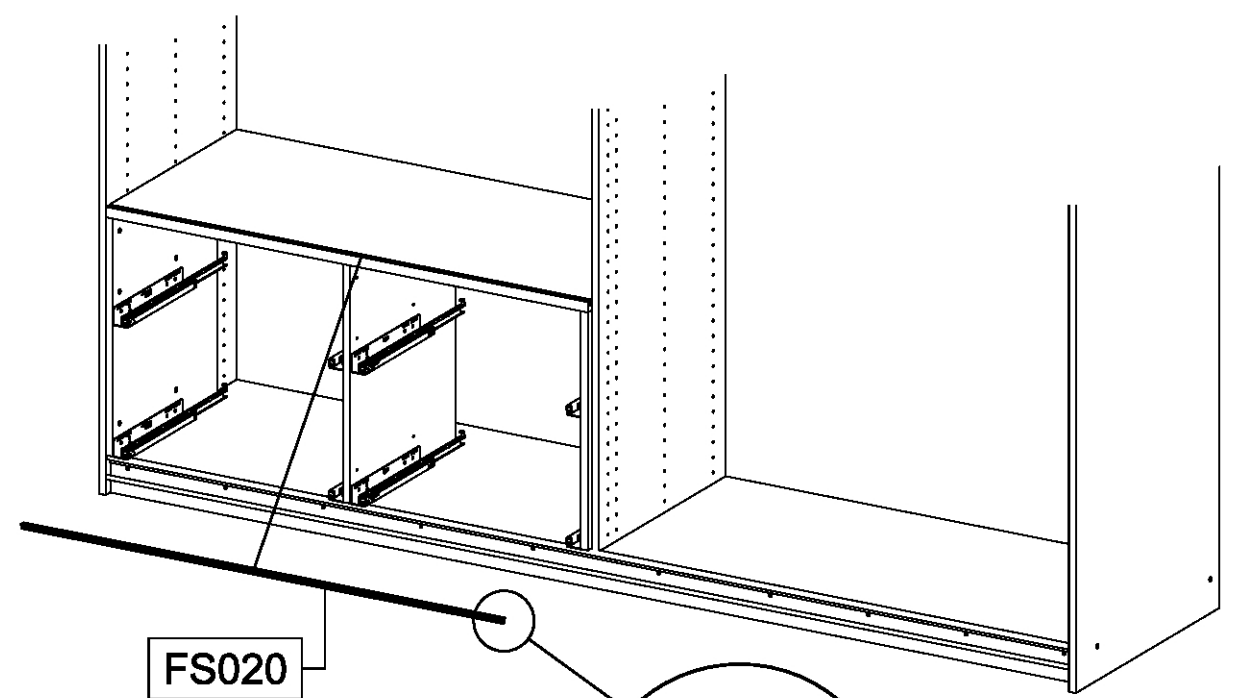
6x 203 4x30



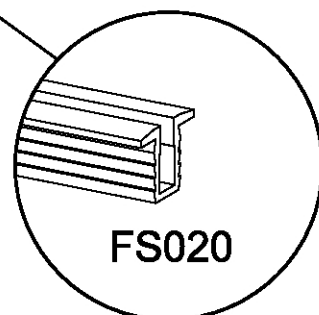
28



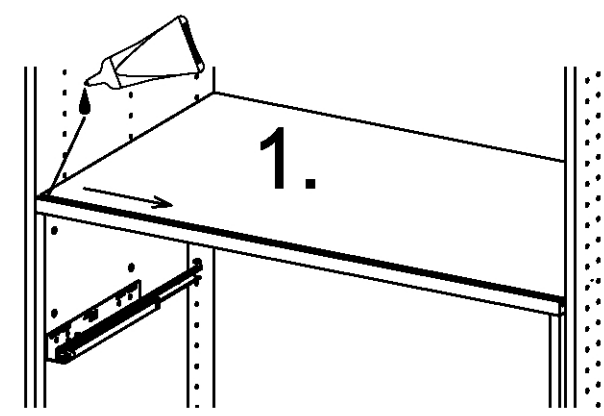
11



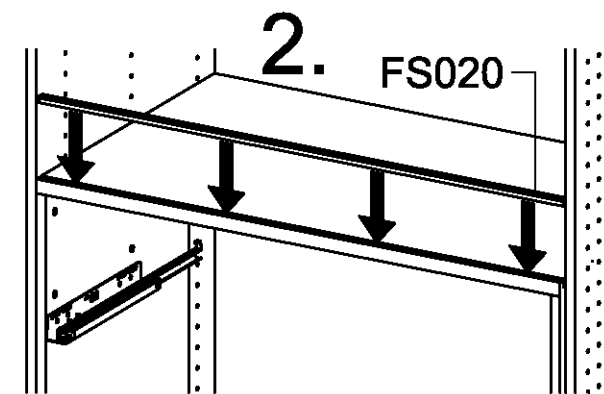
FS020



FS020

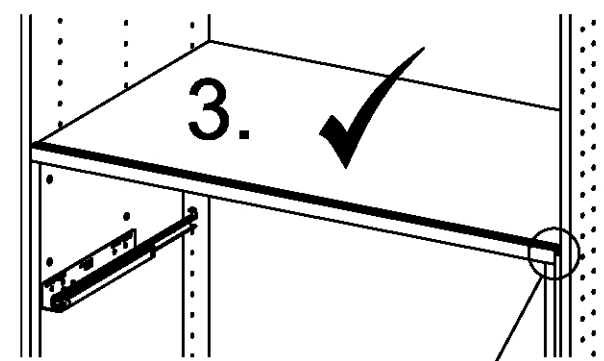


1.

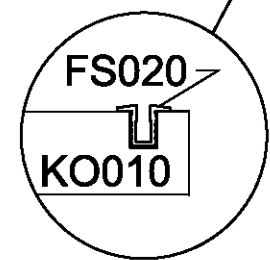


2.

FS020



3. ✓

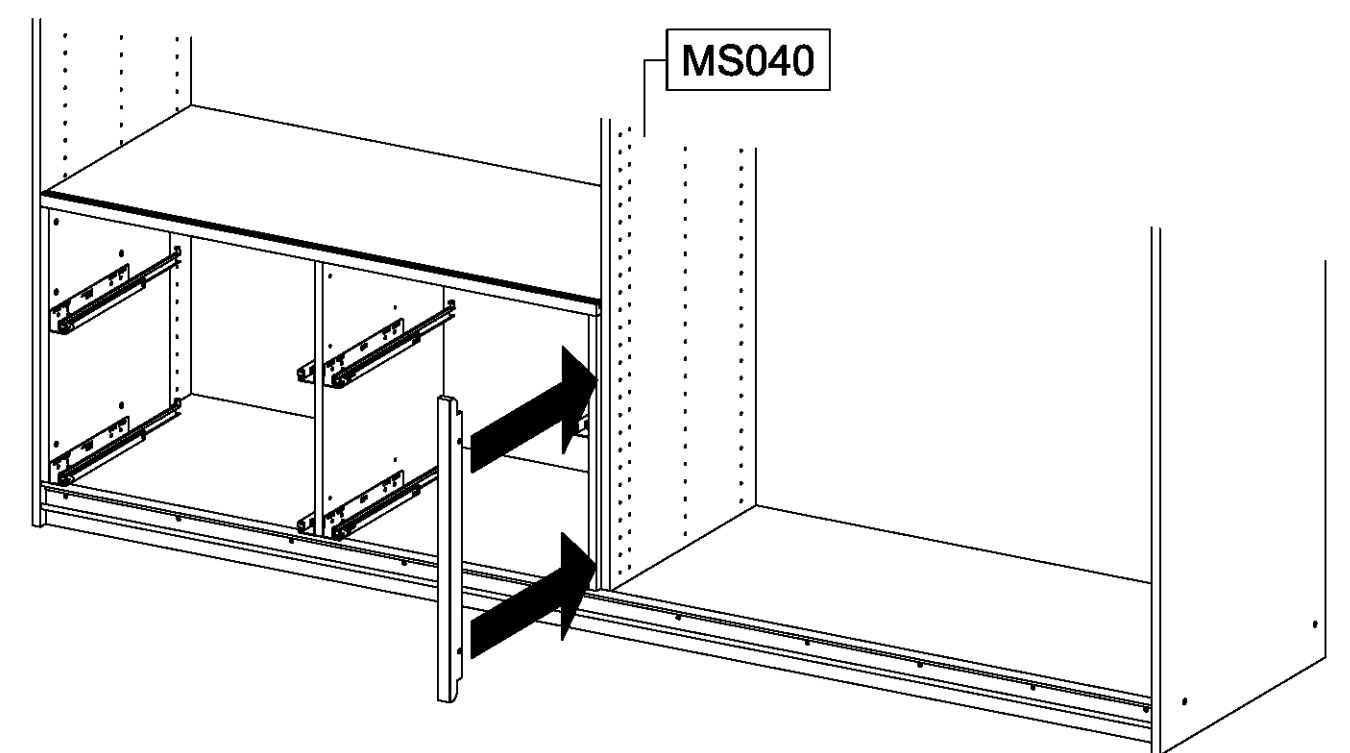
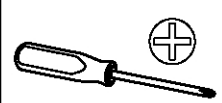
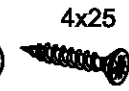


FS020

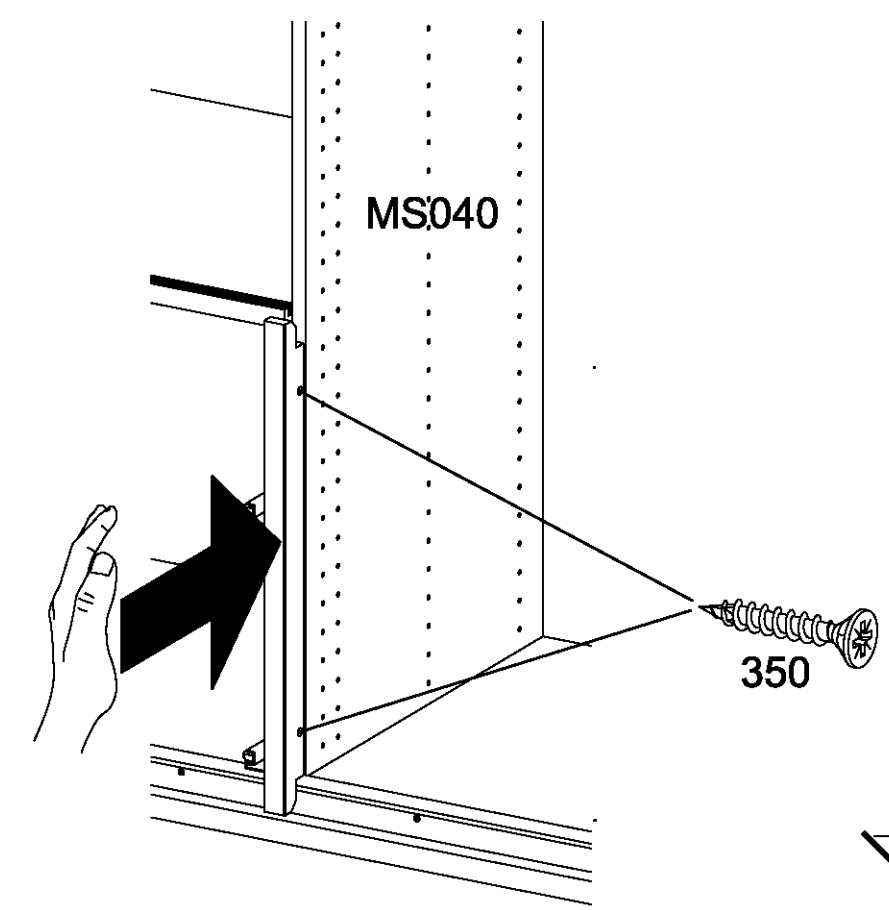
KO010

29

2x 350 4x25

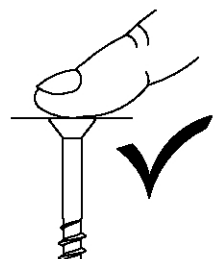


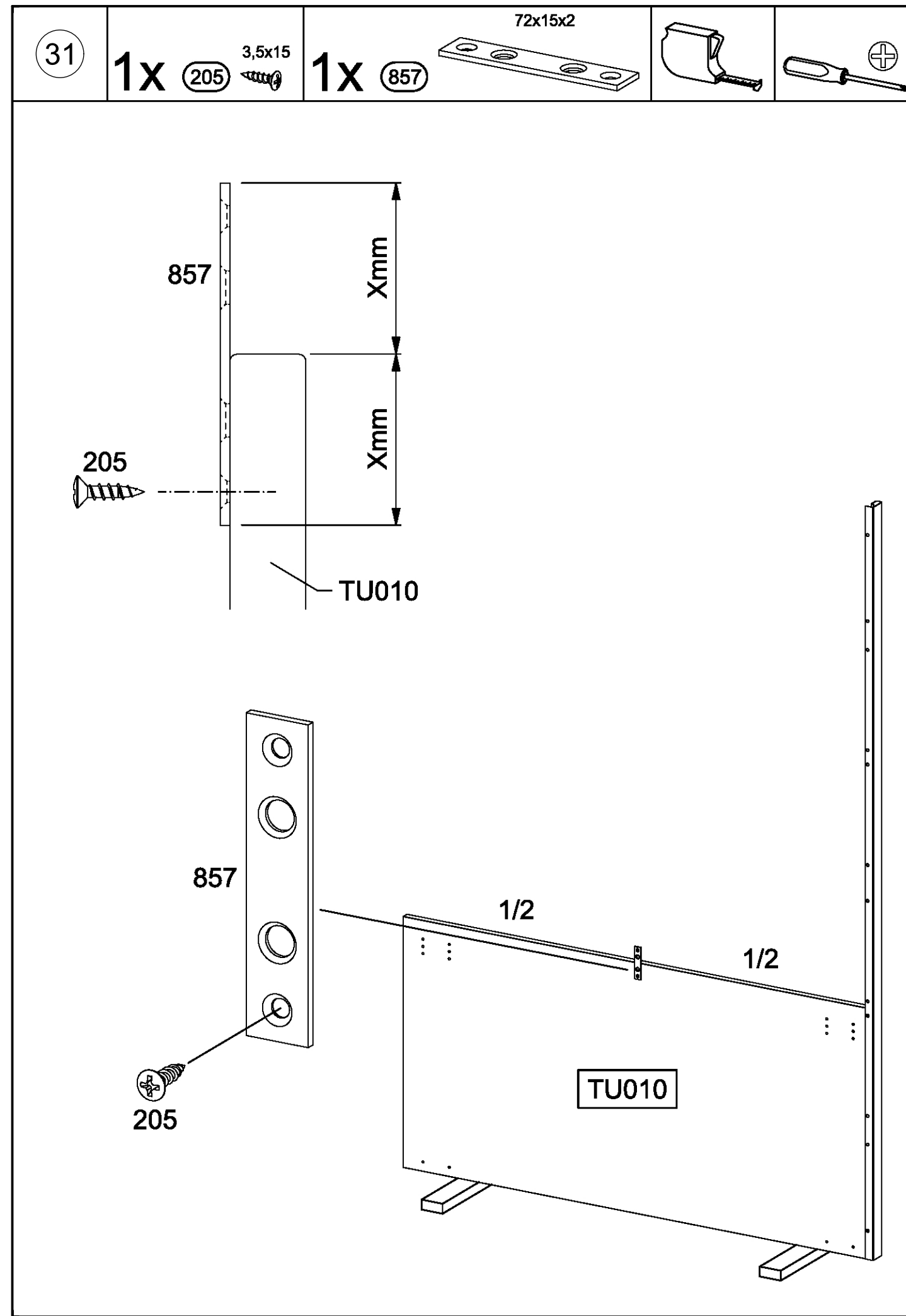
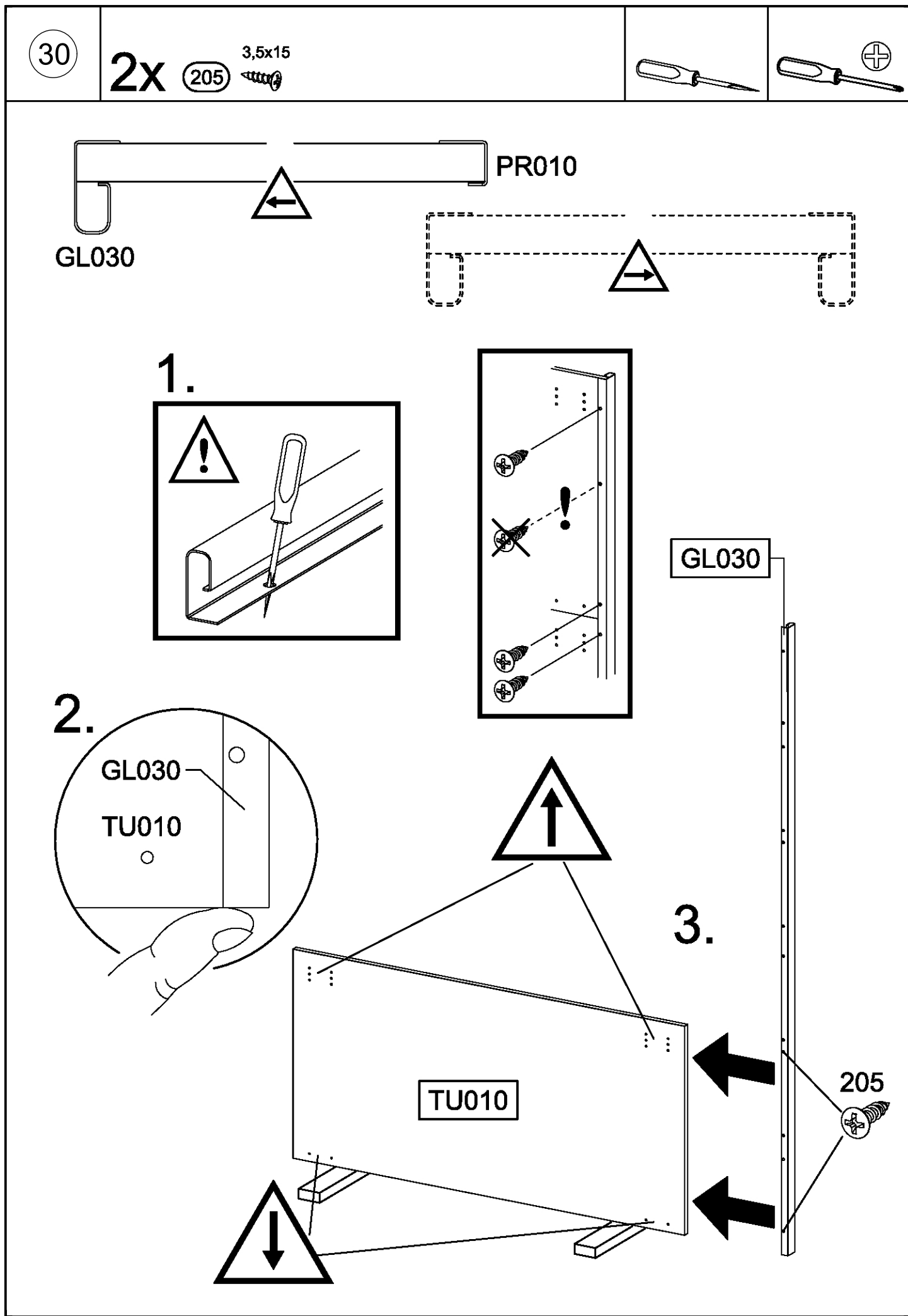
MS040

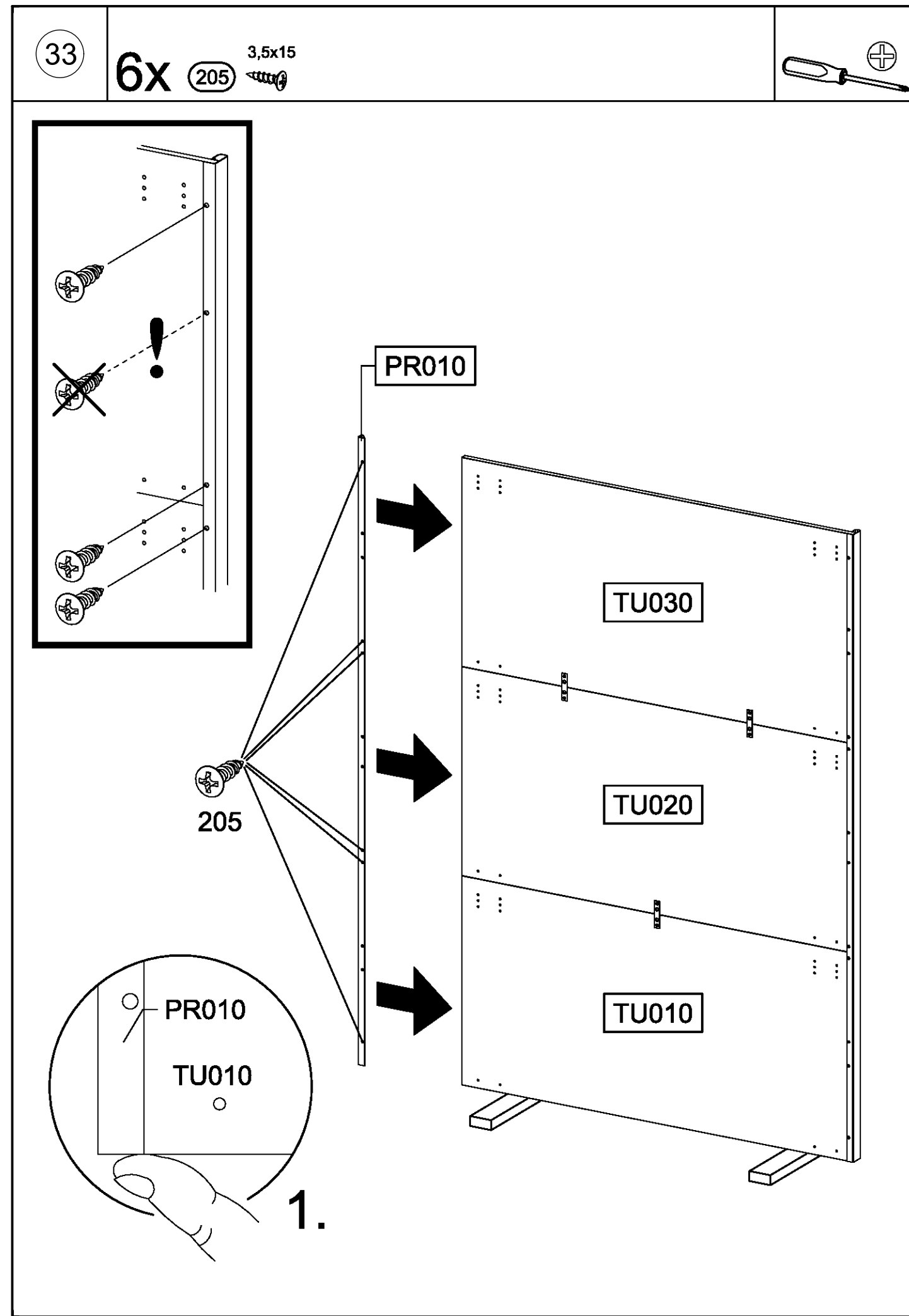
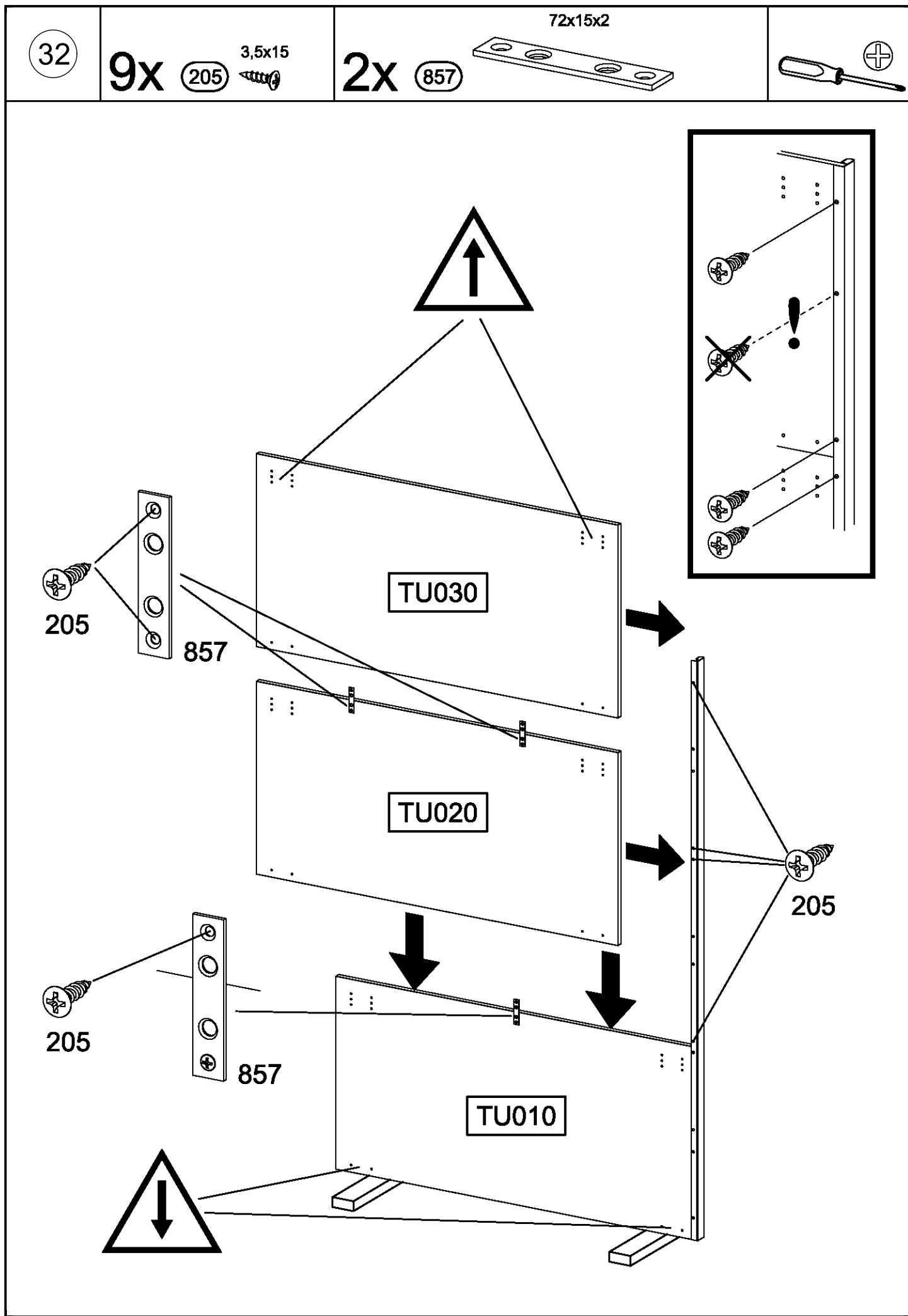


MS040

350

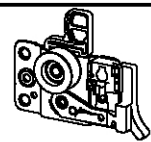




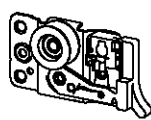


34

1x 1155

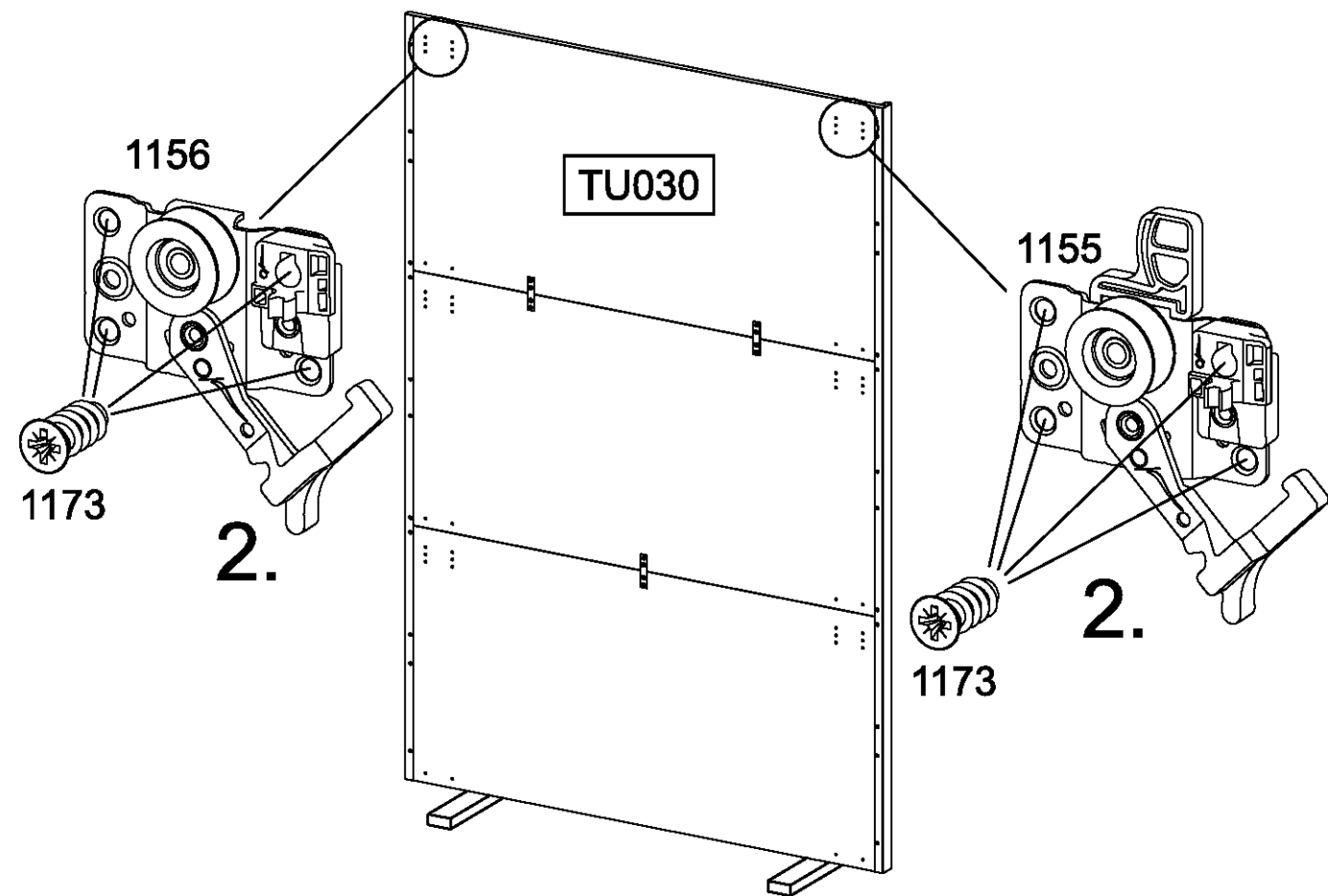
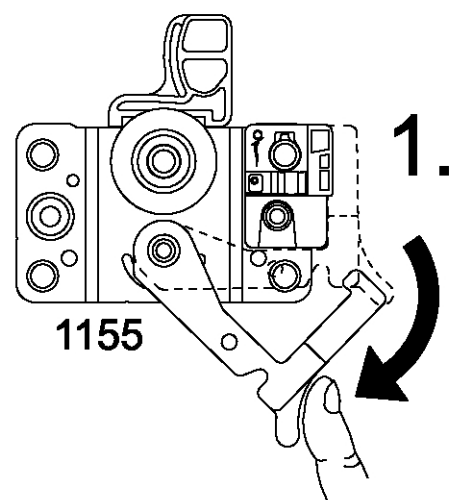
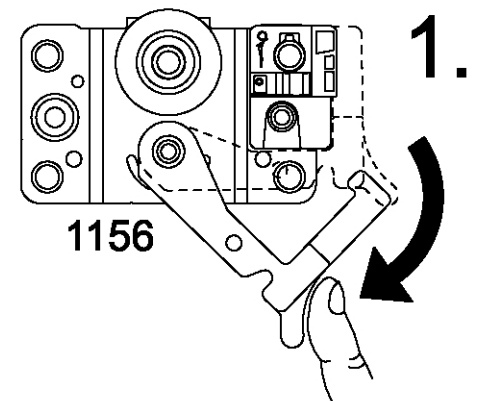
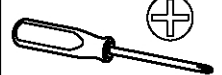


1x 1156

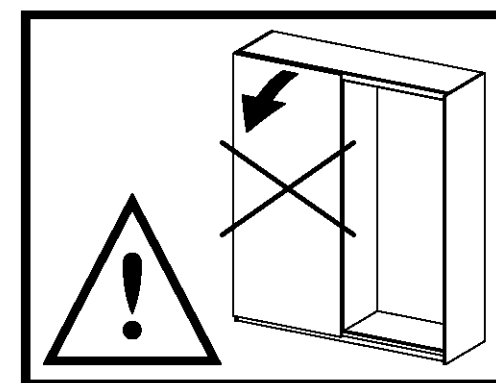
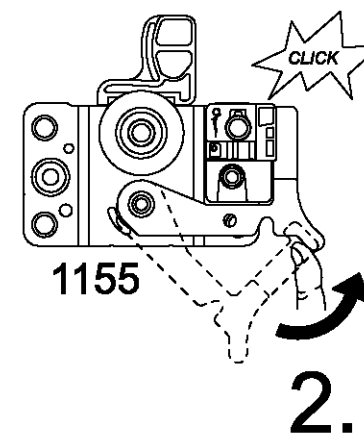
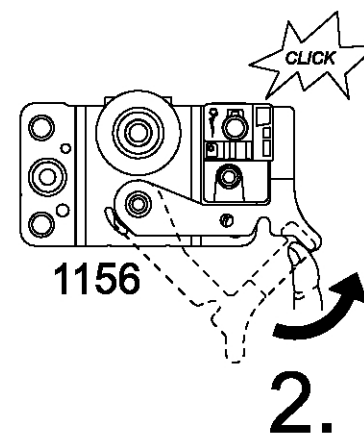
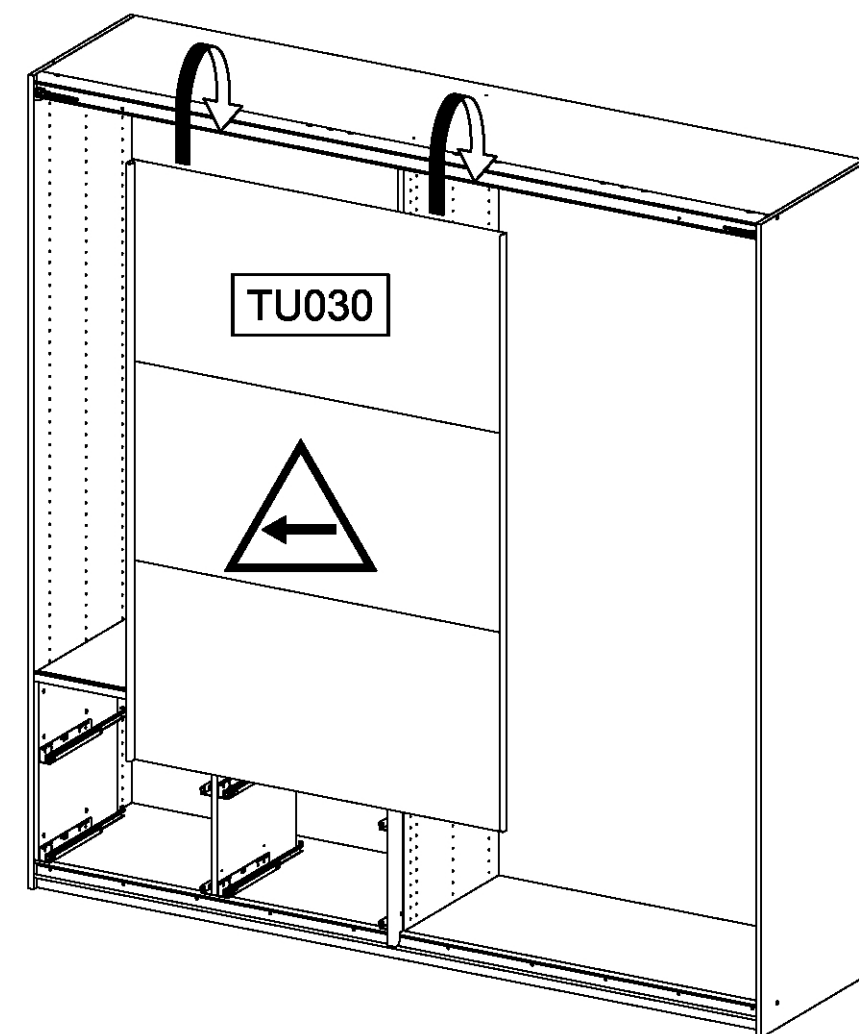
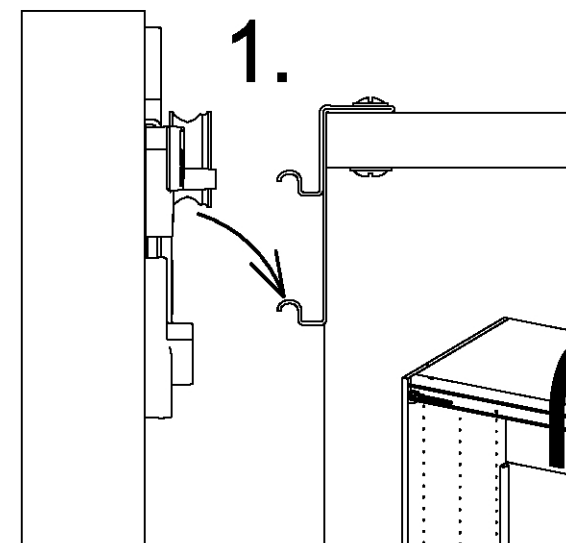


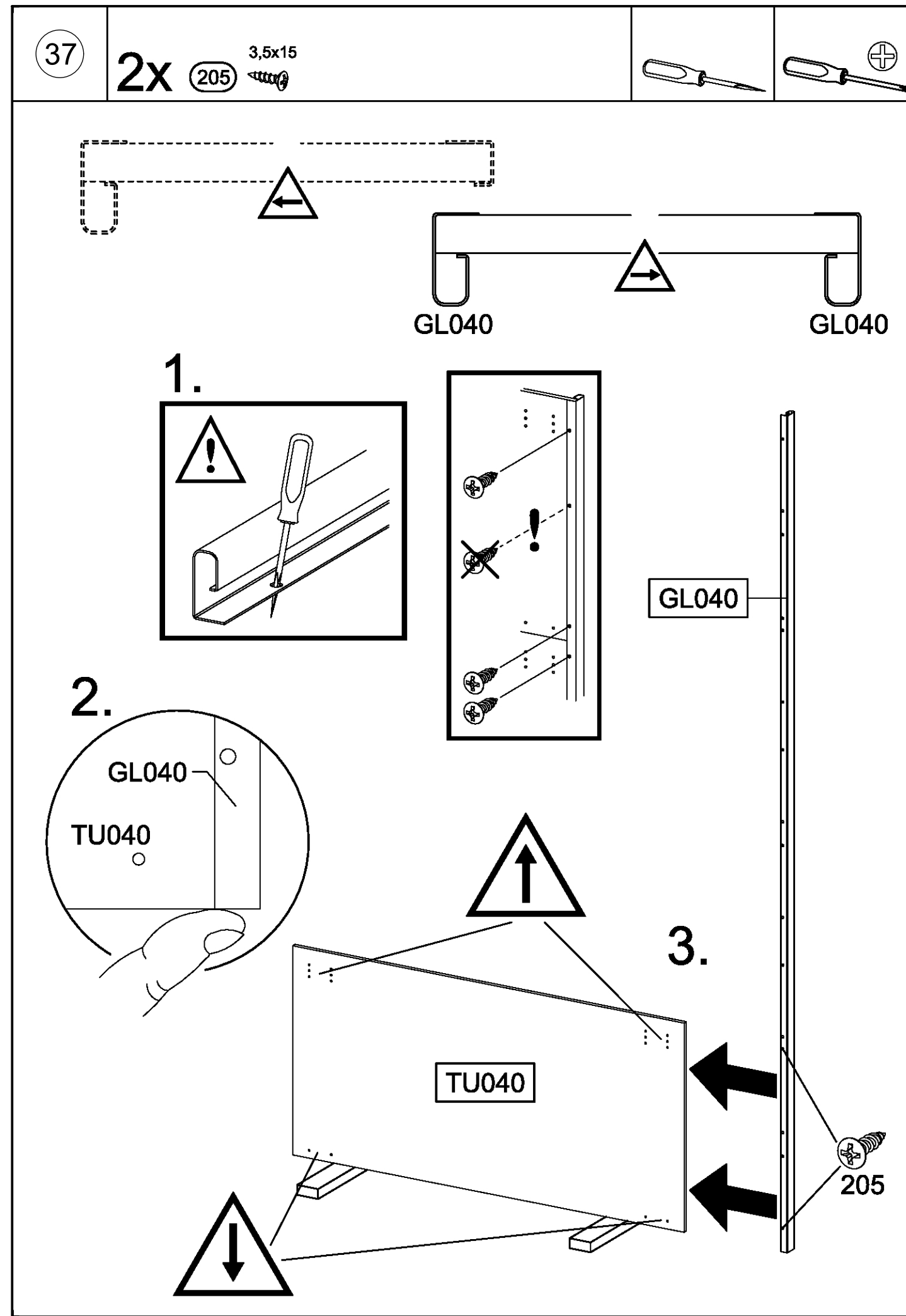
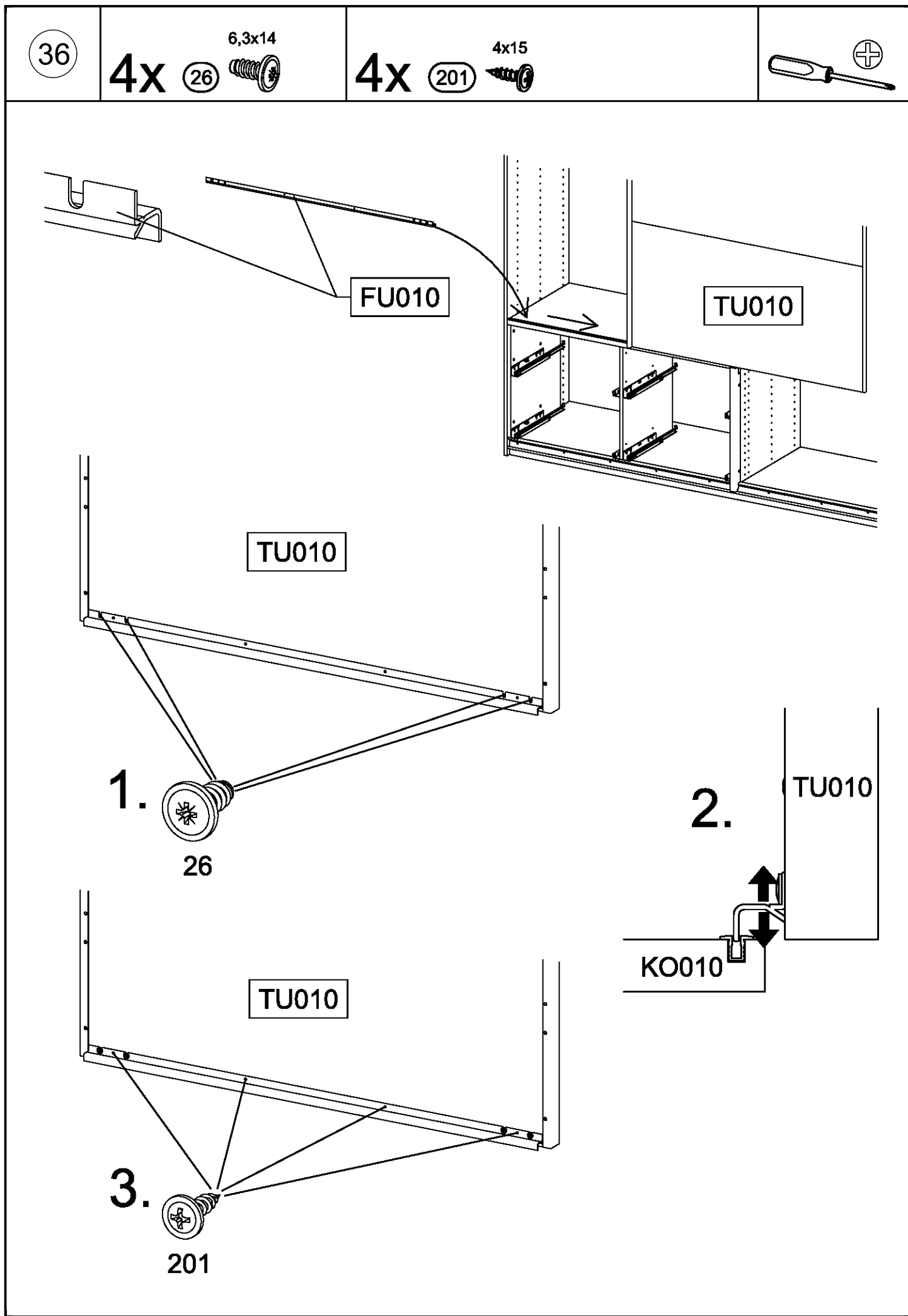
8x 1173

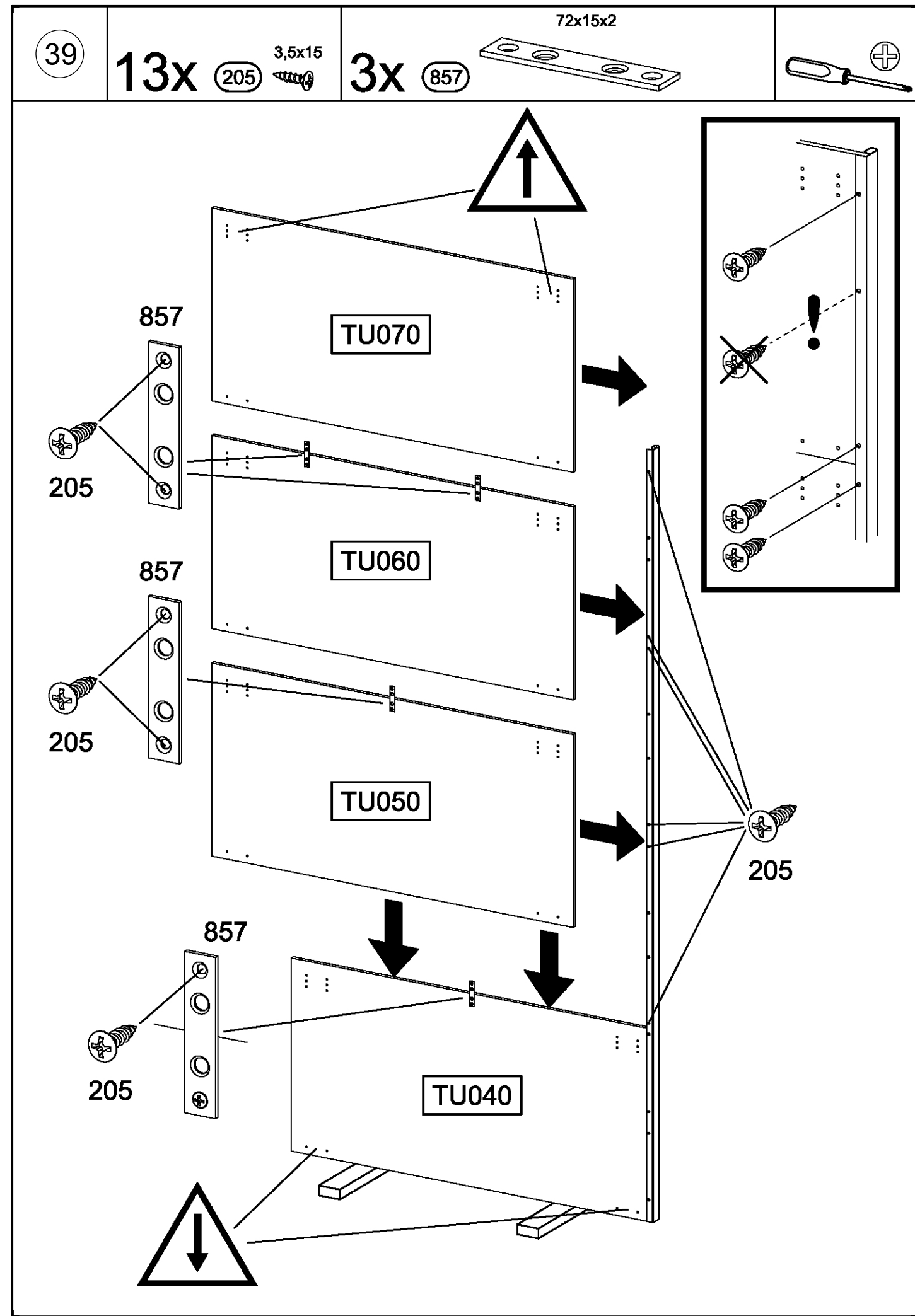
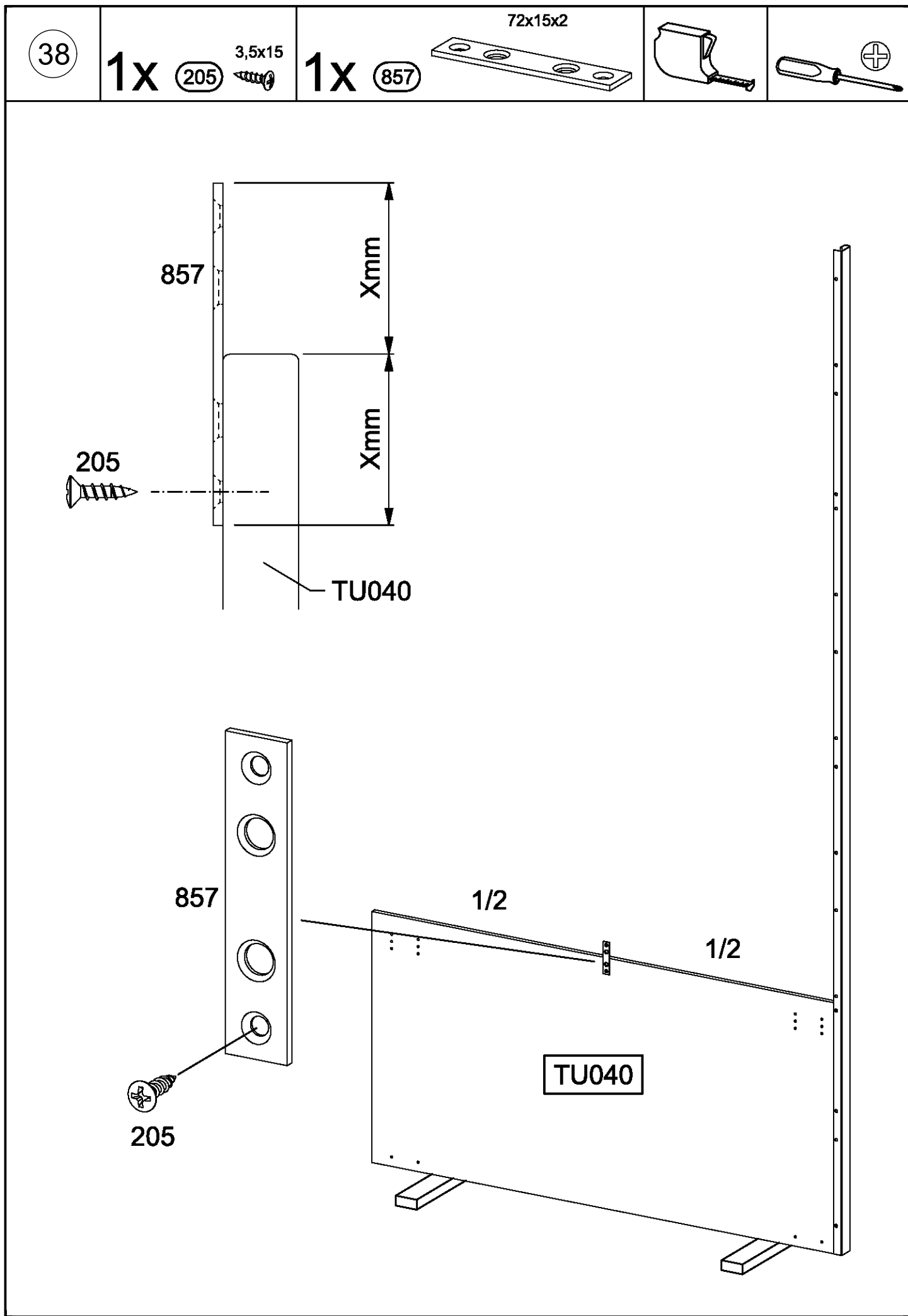
6,3x14



35





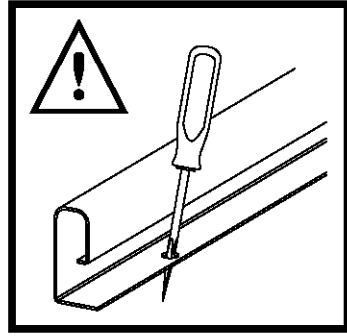
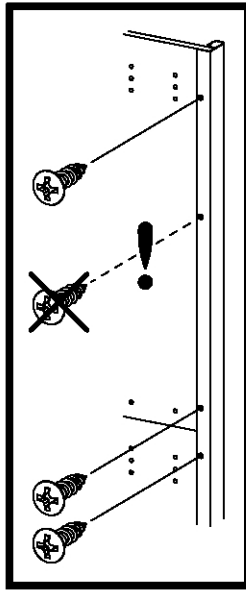
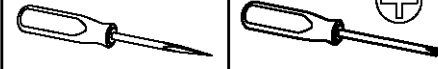


40

8x

205

3,5x15



GL040

1.

205

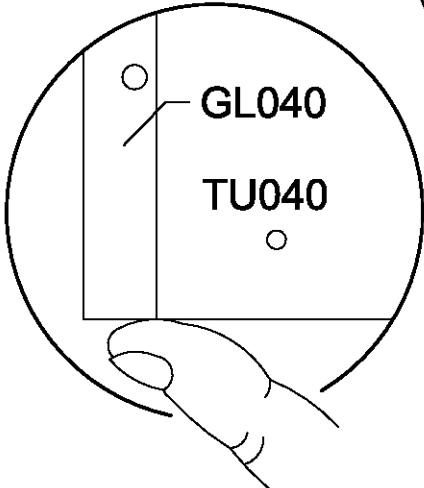
TU070

TU060

TU050

TU040

2.



41

8x

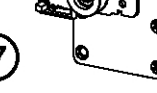
1173

6,3x14



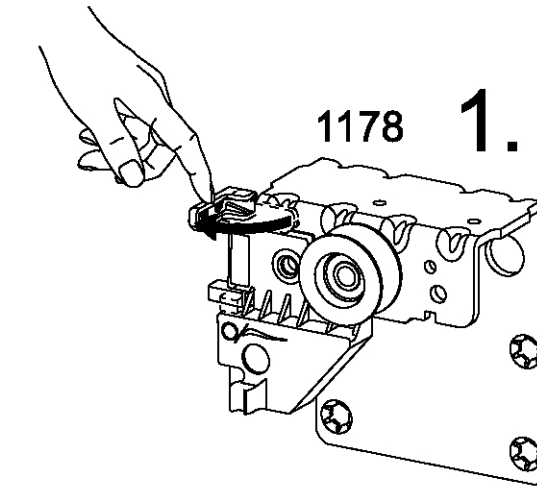
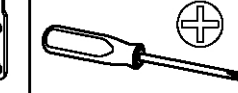
1x

1177

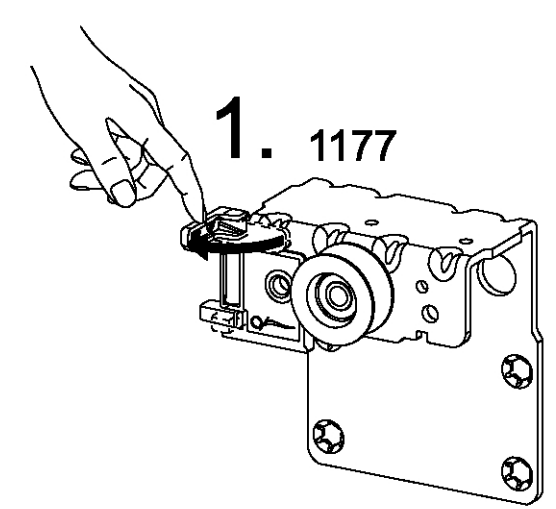


1x

1186

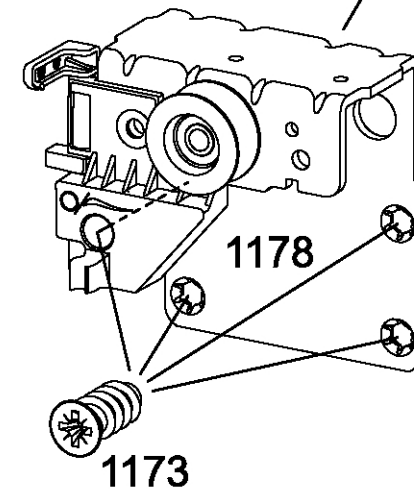


1178 1.



1. 1177

2.

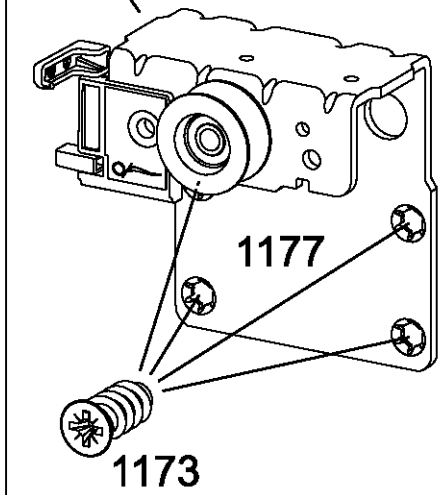


1178

1173

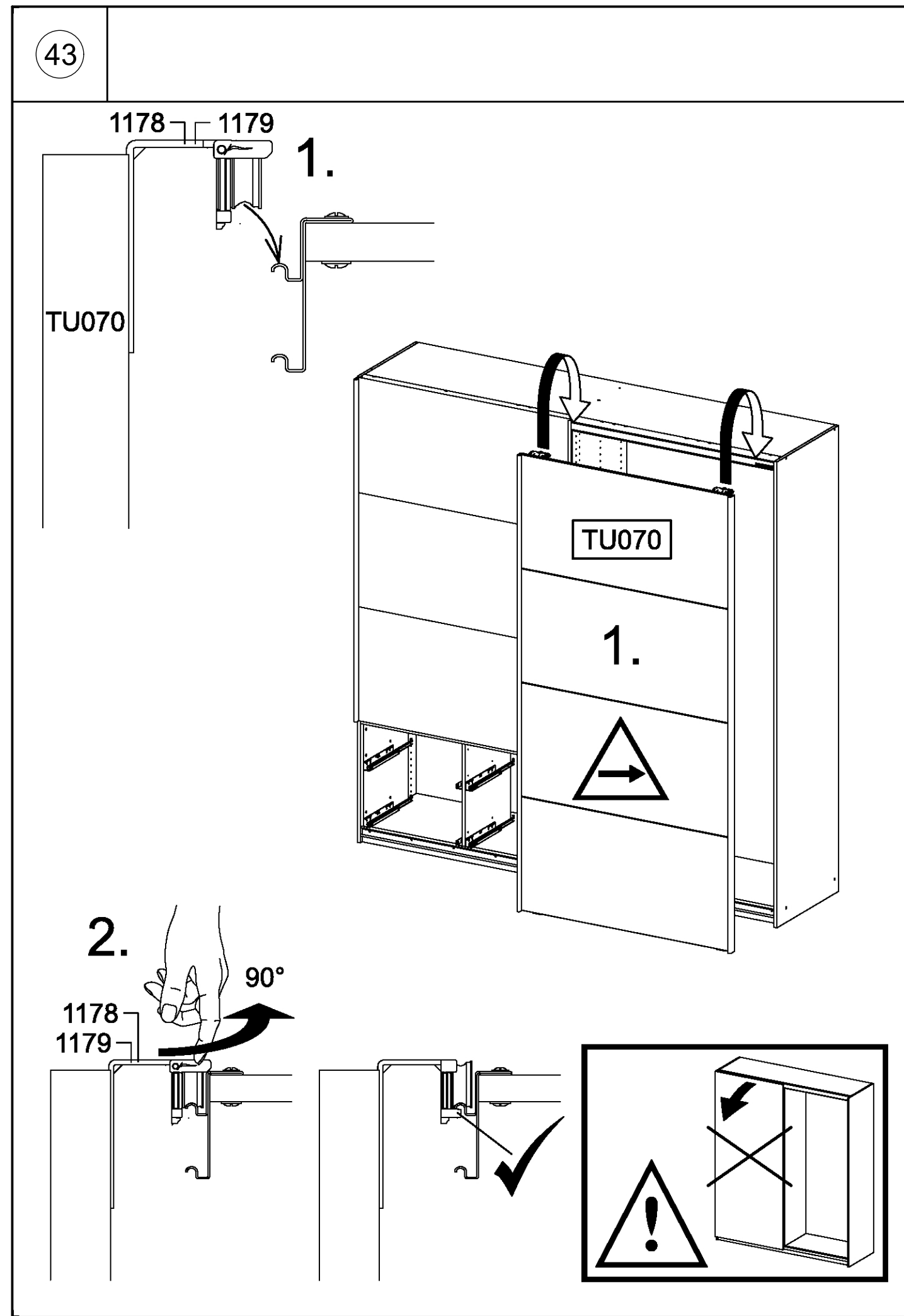
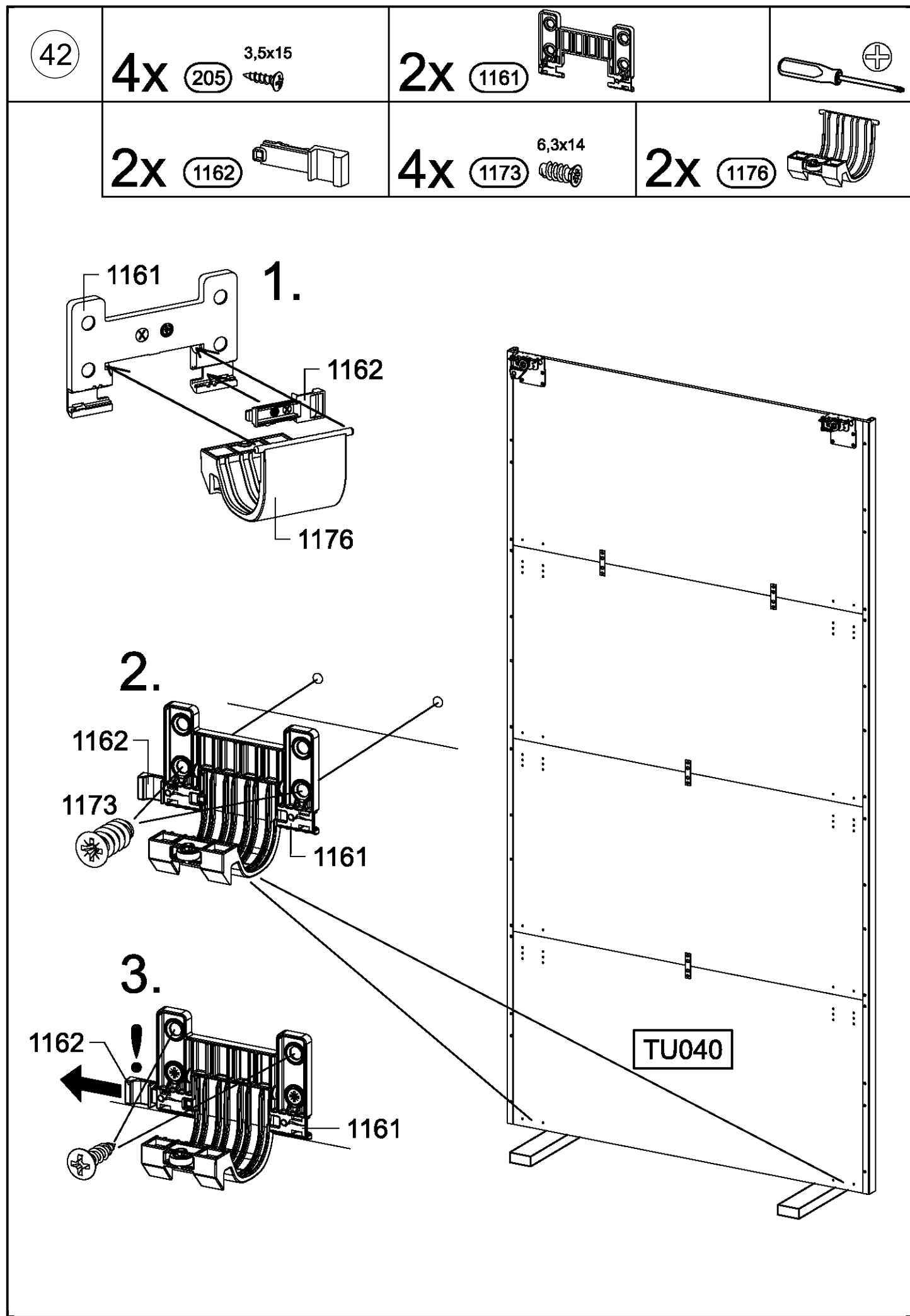
TU070

2.

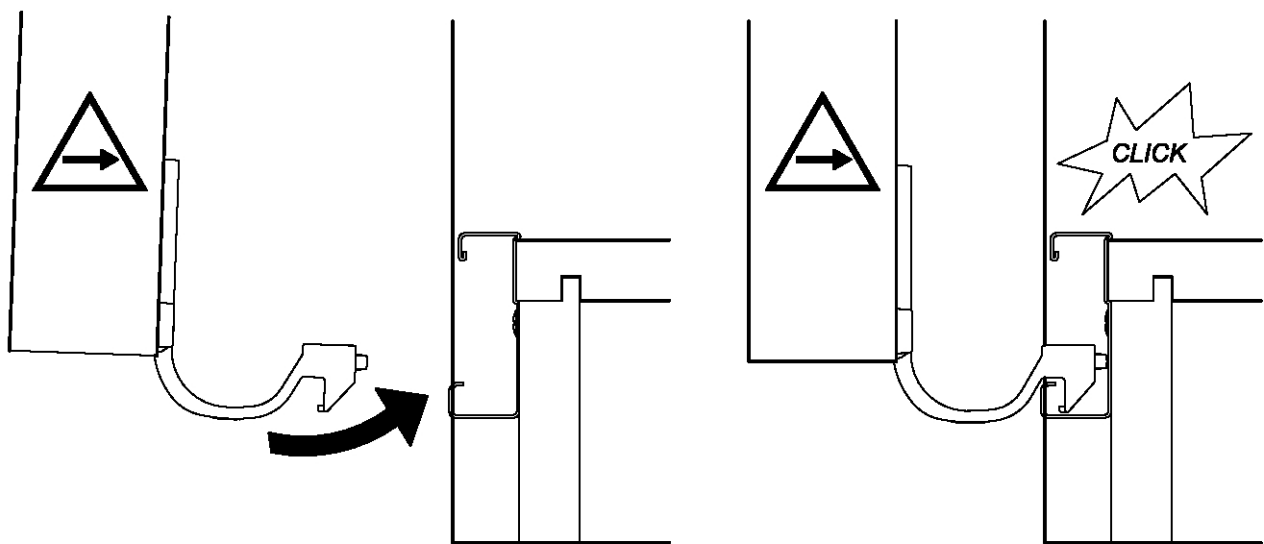
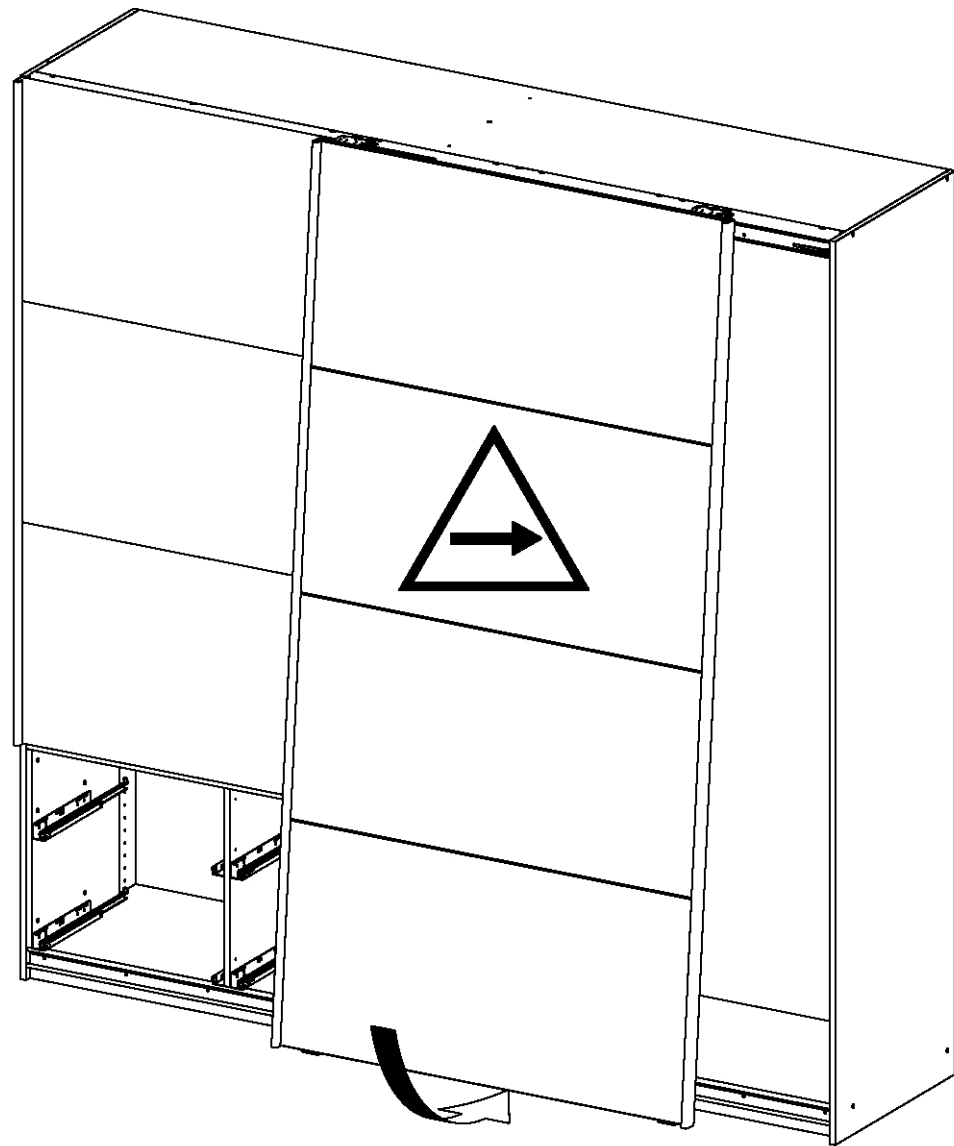


1177

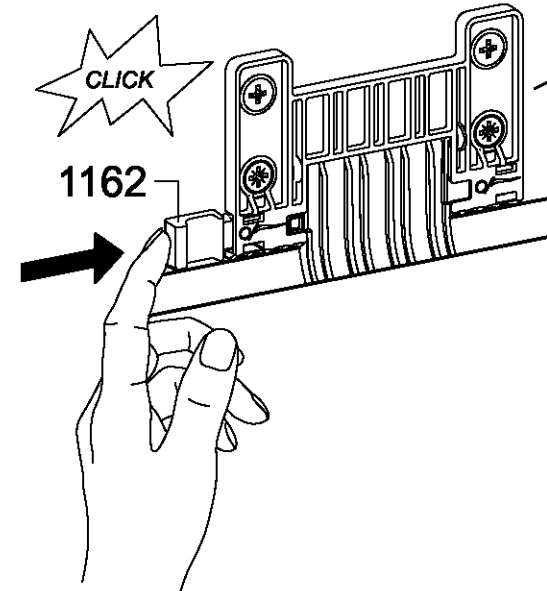
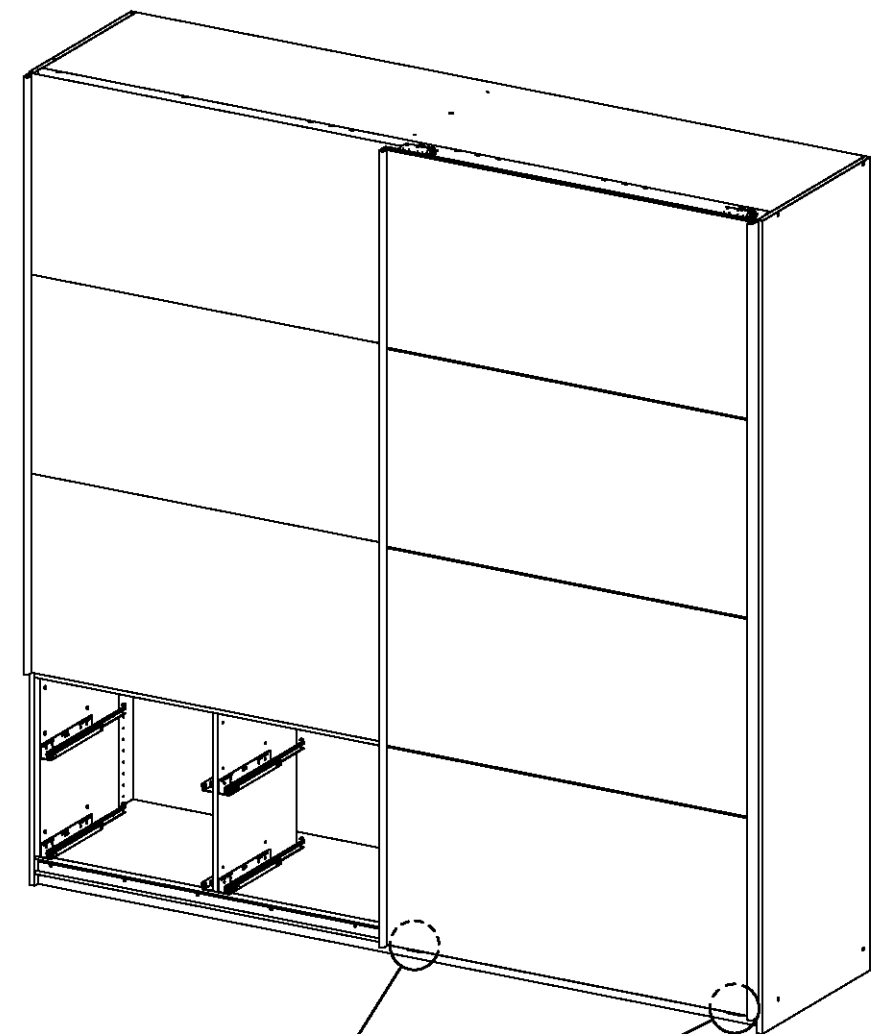
1173



44

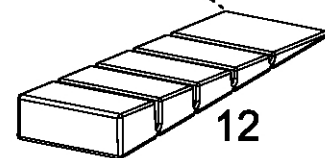
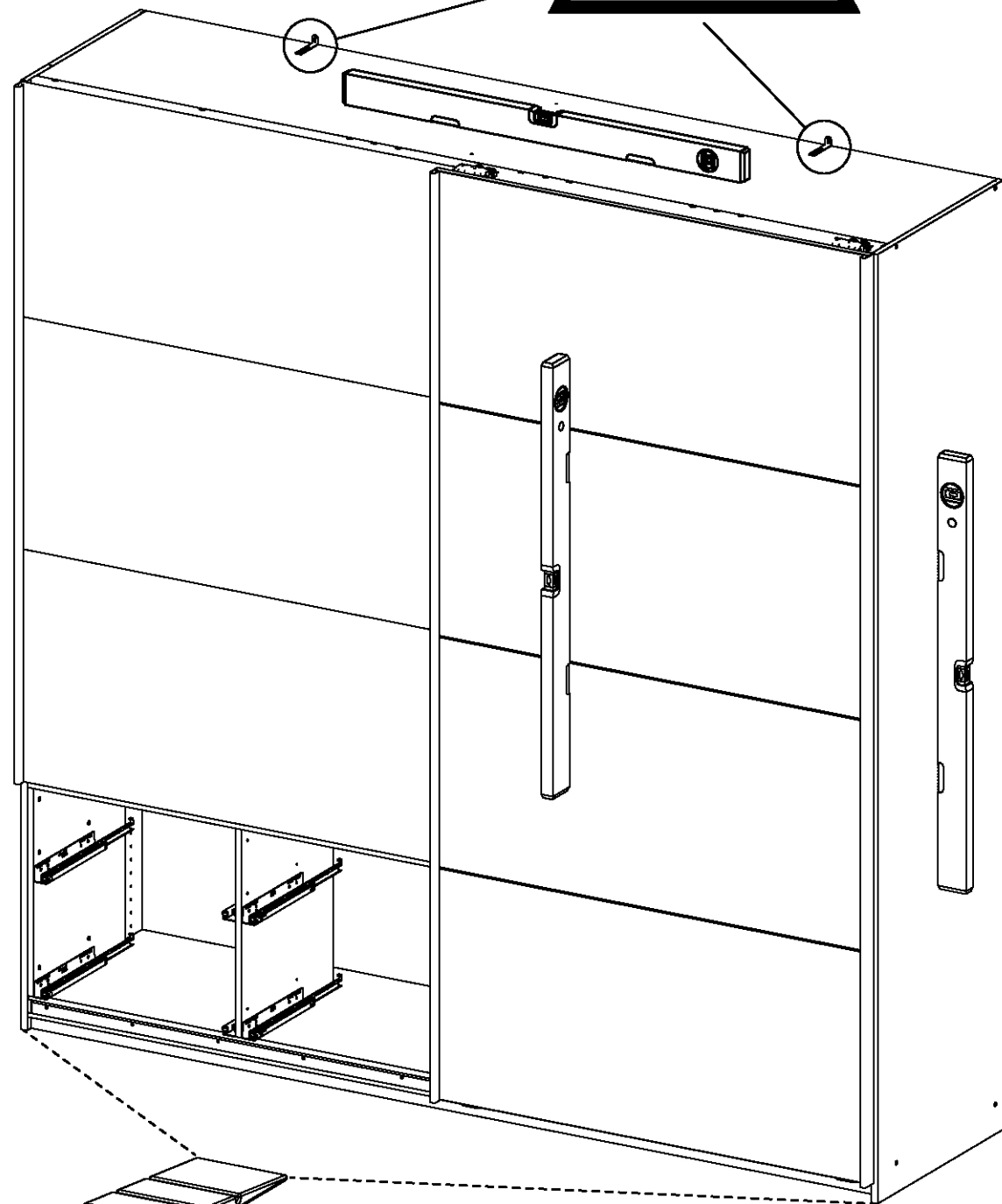
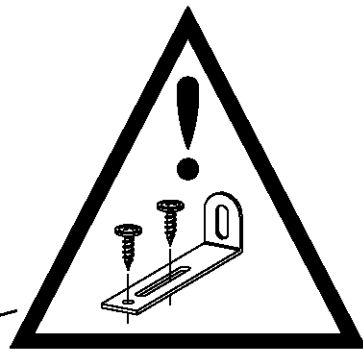


45



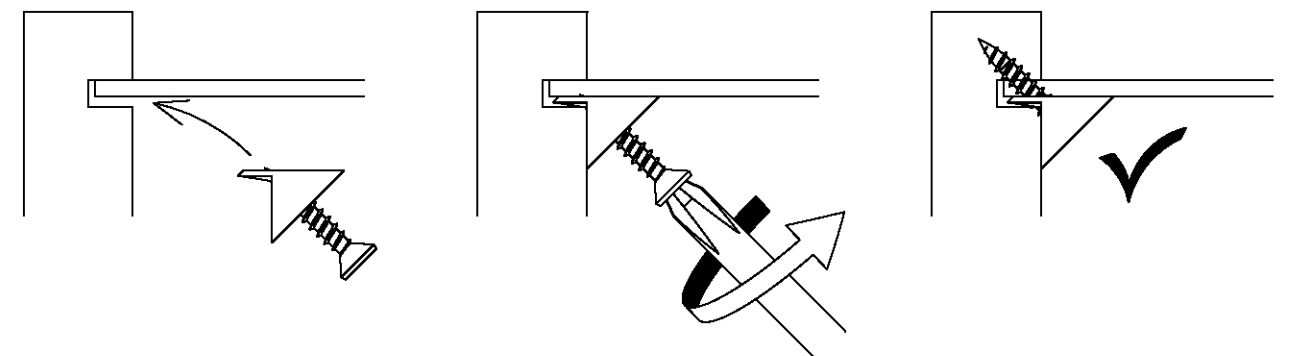
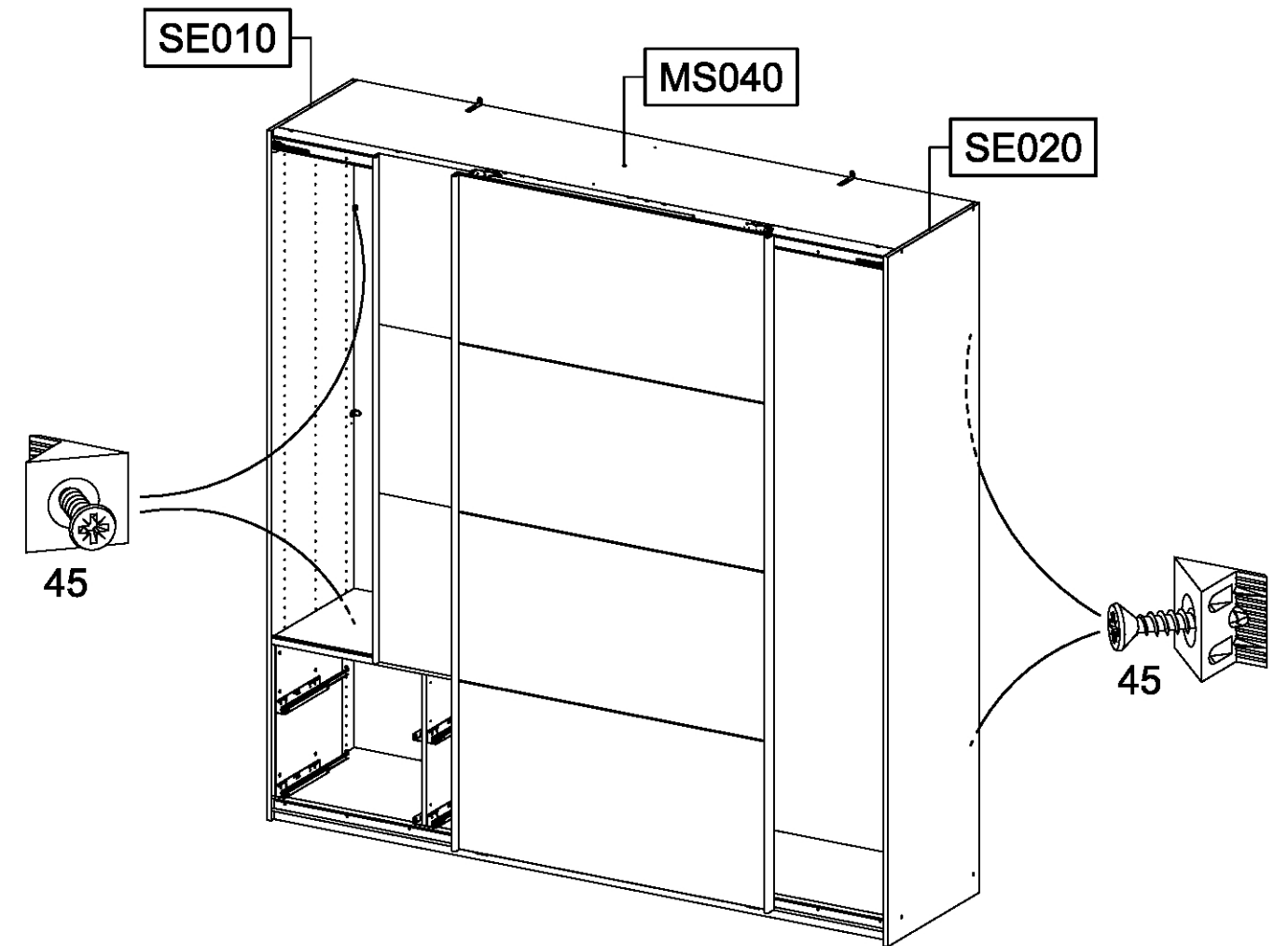
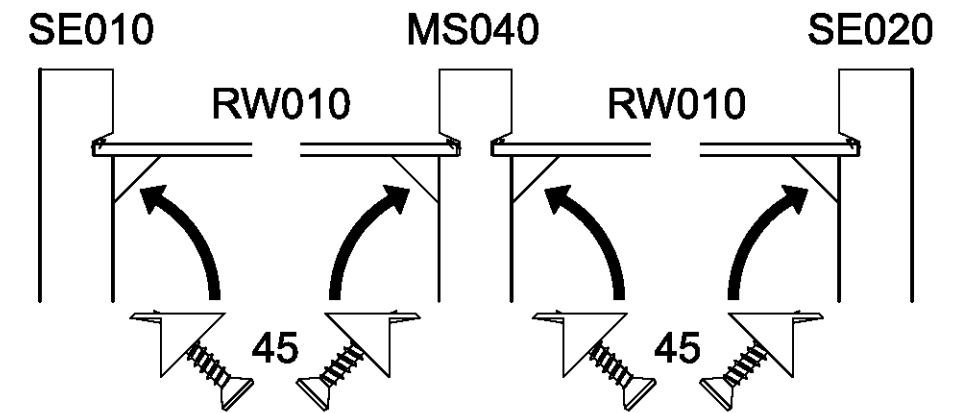
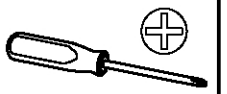
46

2x 12 55x16x6,2

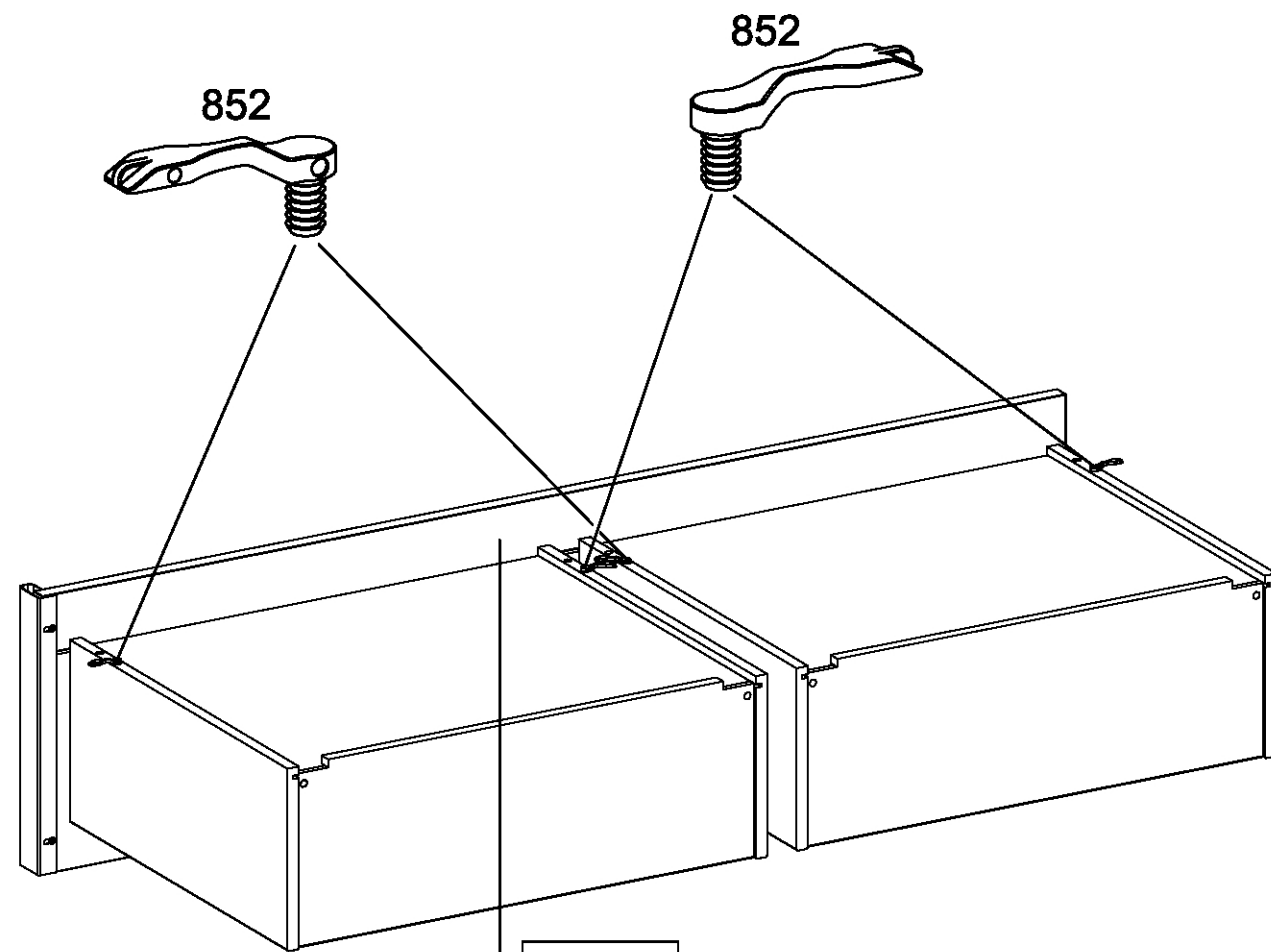
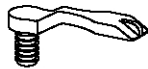


47

8x 45

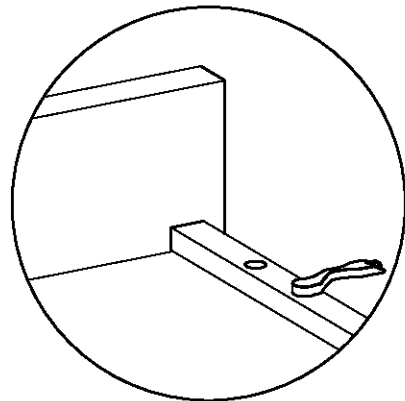
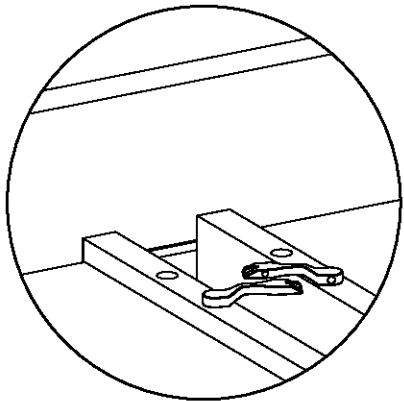
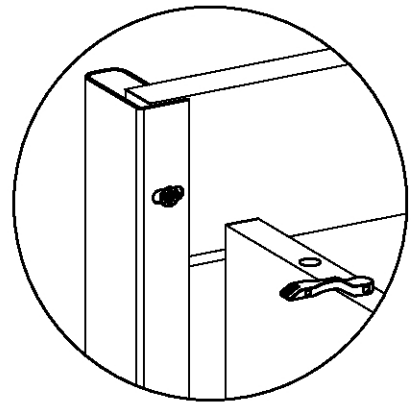


48

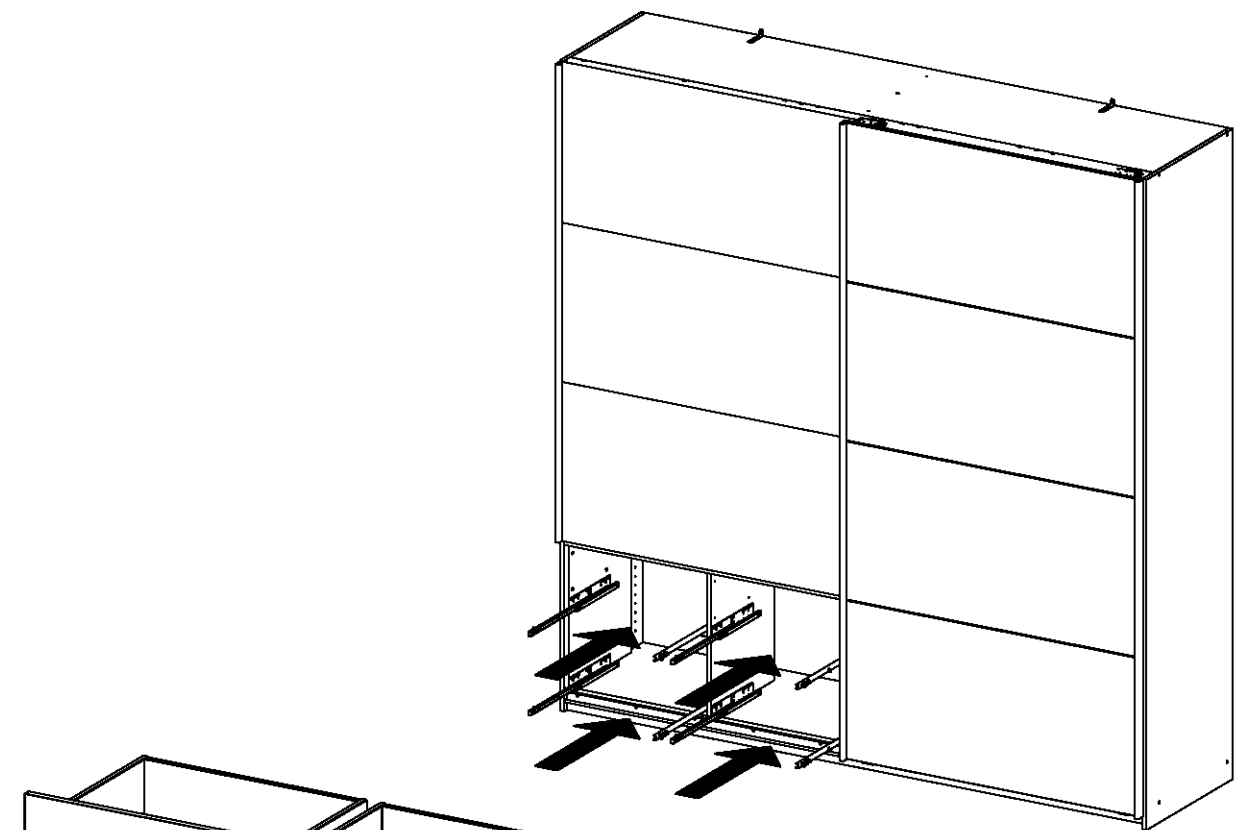
8x 852 

SK010

SK020



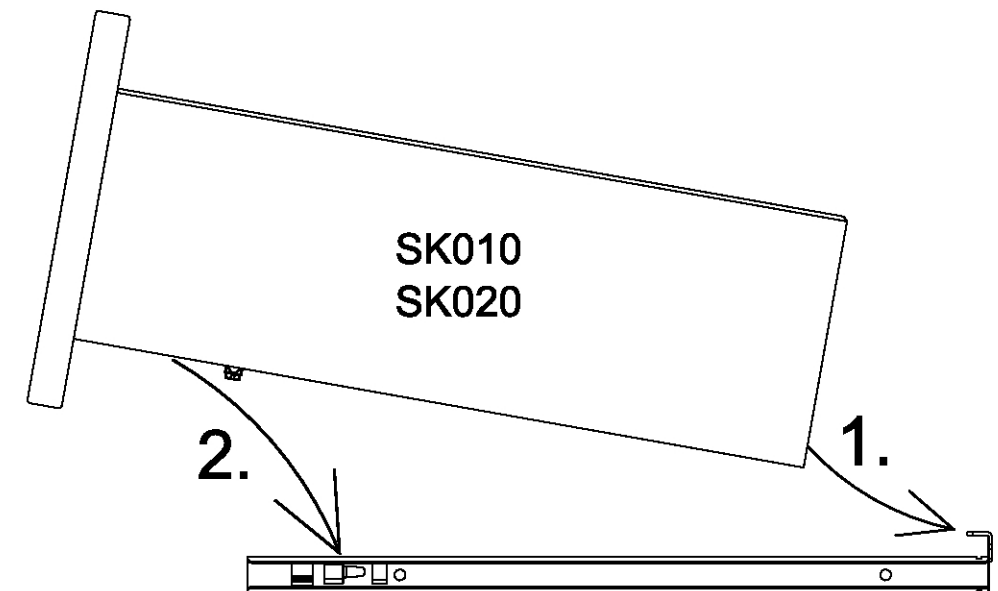
49



SK010

SK020

852

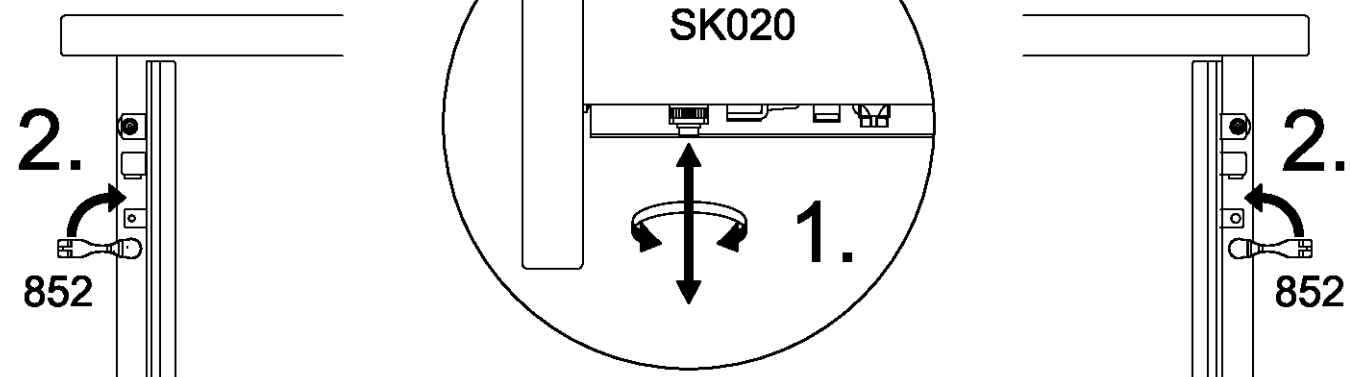
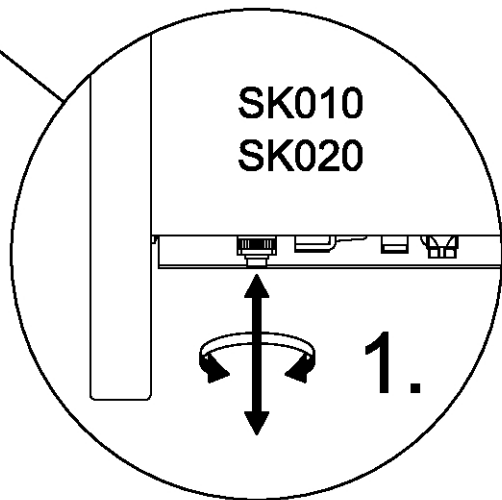
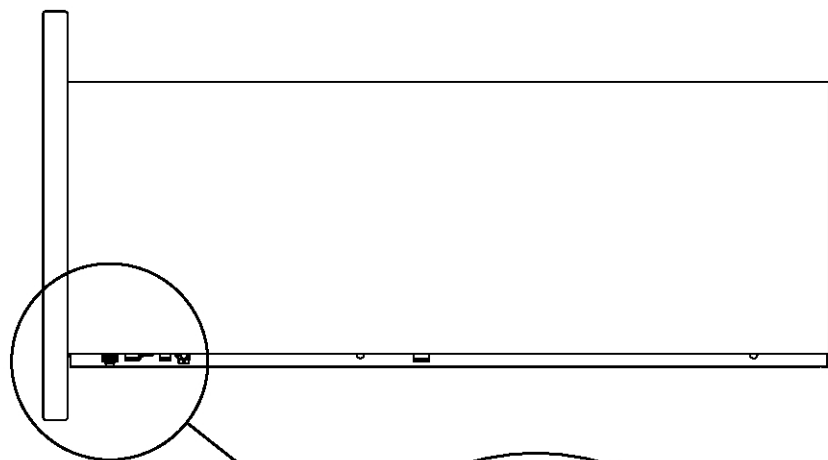
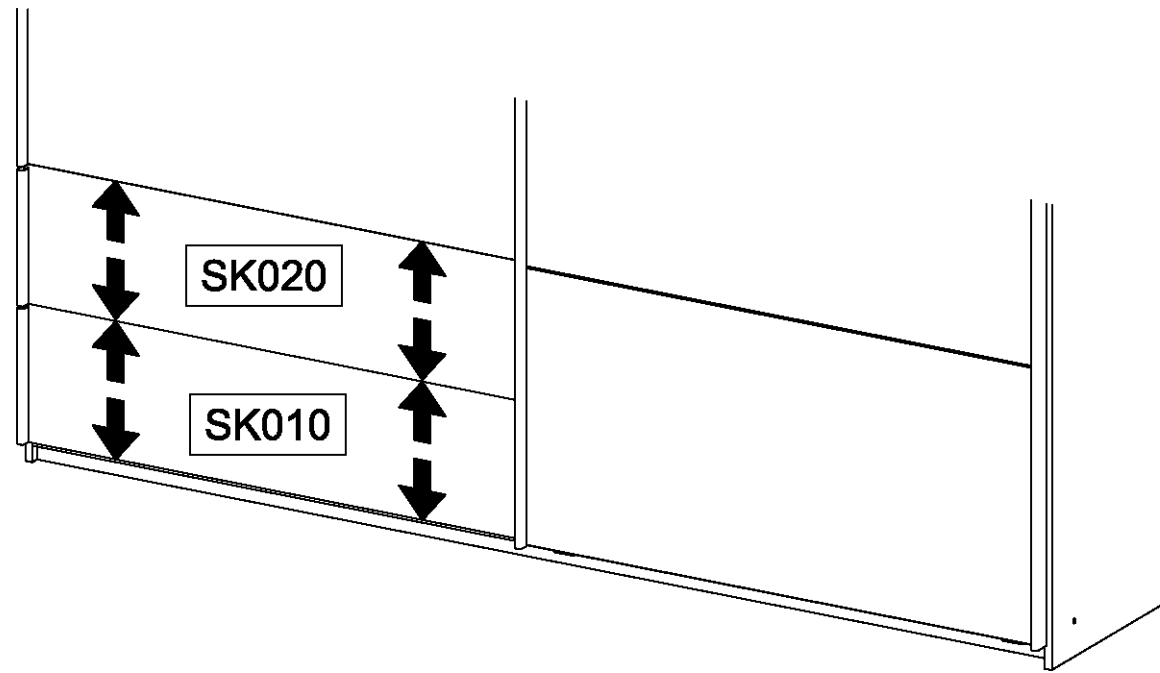


2.

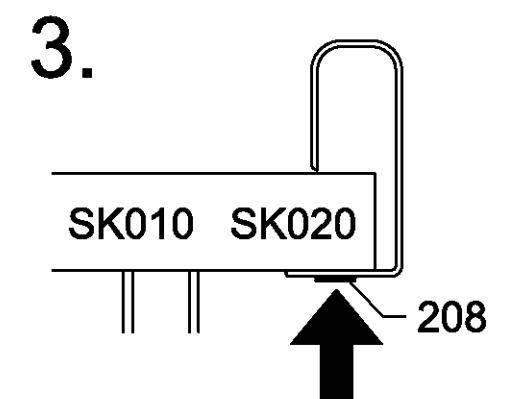
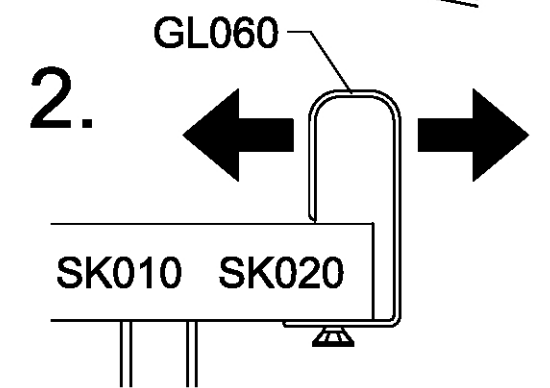
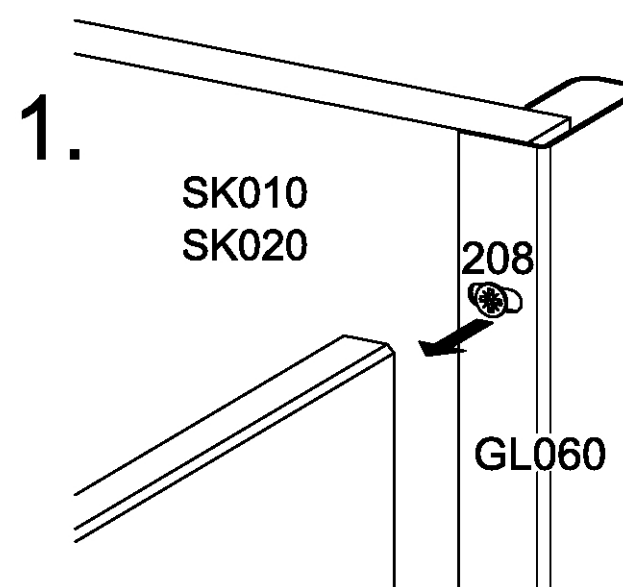
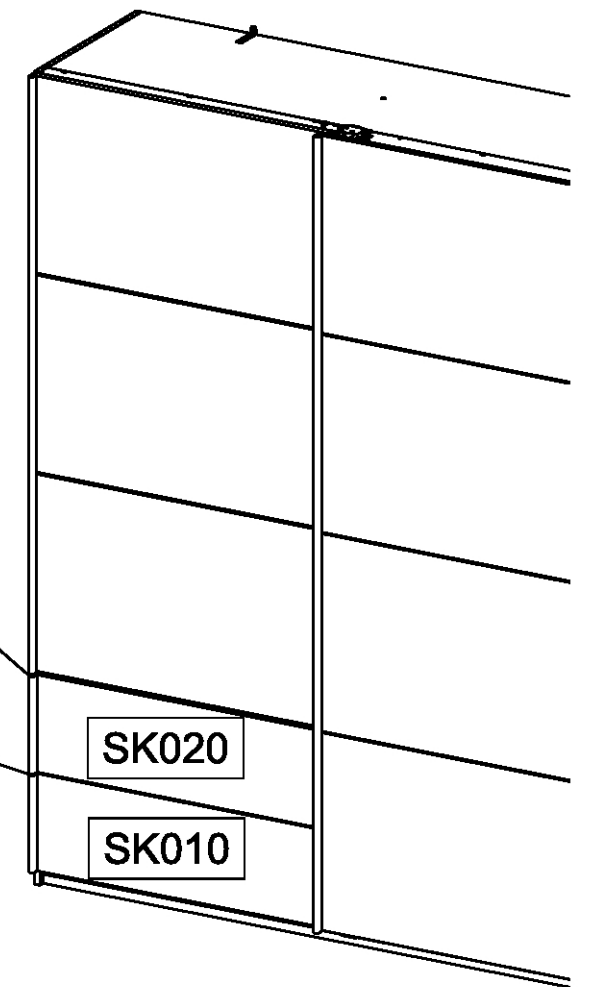
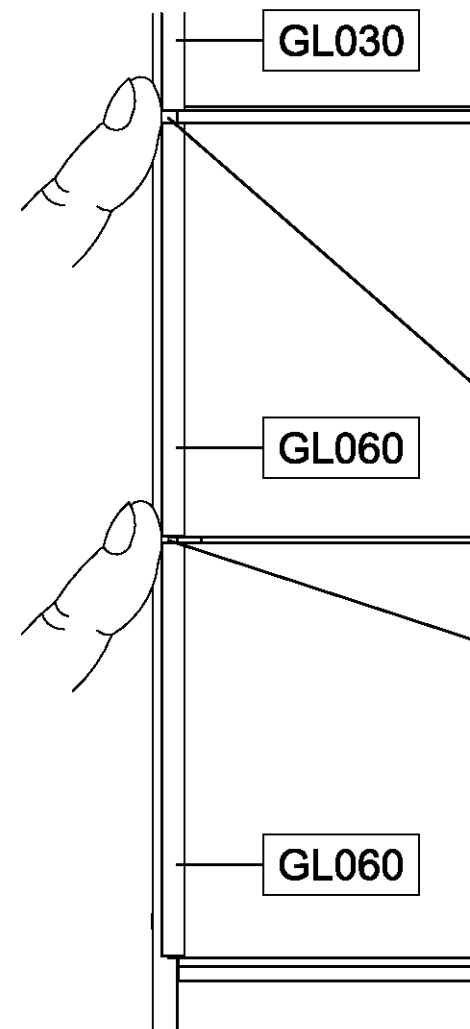
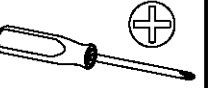
1.

SK010
SK020

50



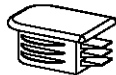
51



52

2x

144



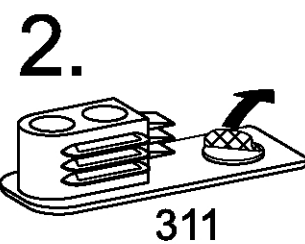
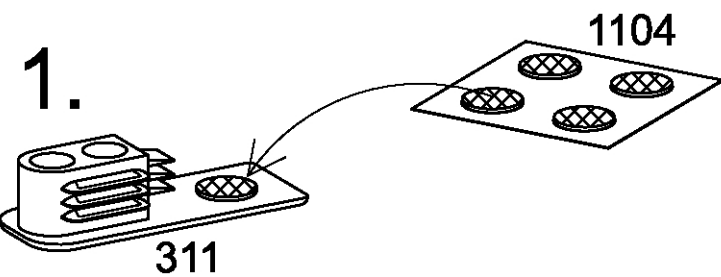
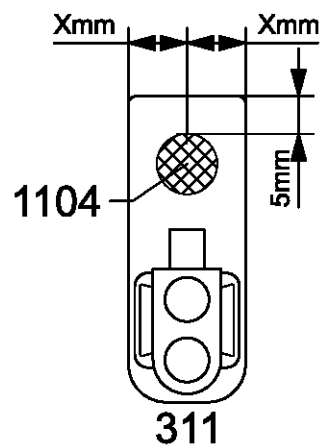
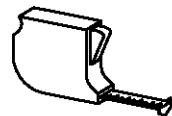
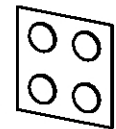
2x

311

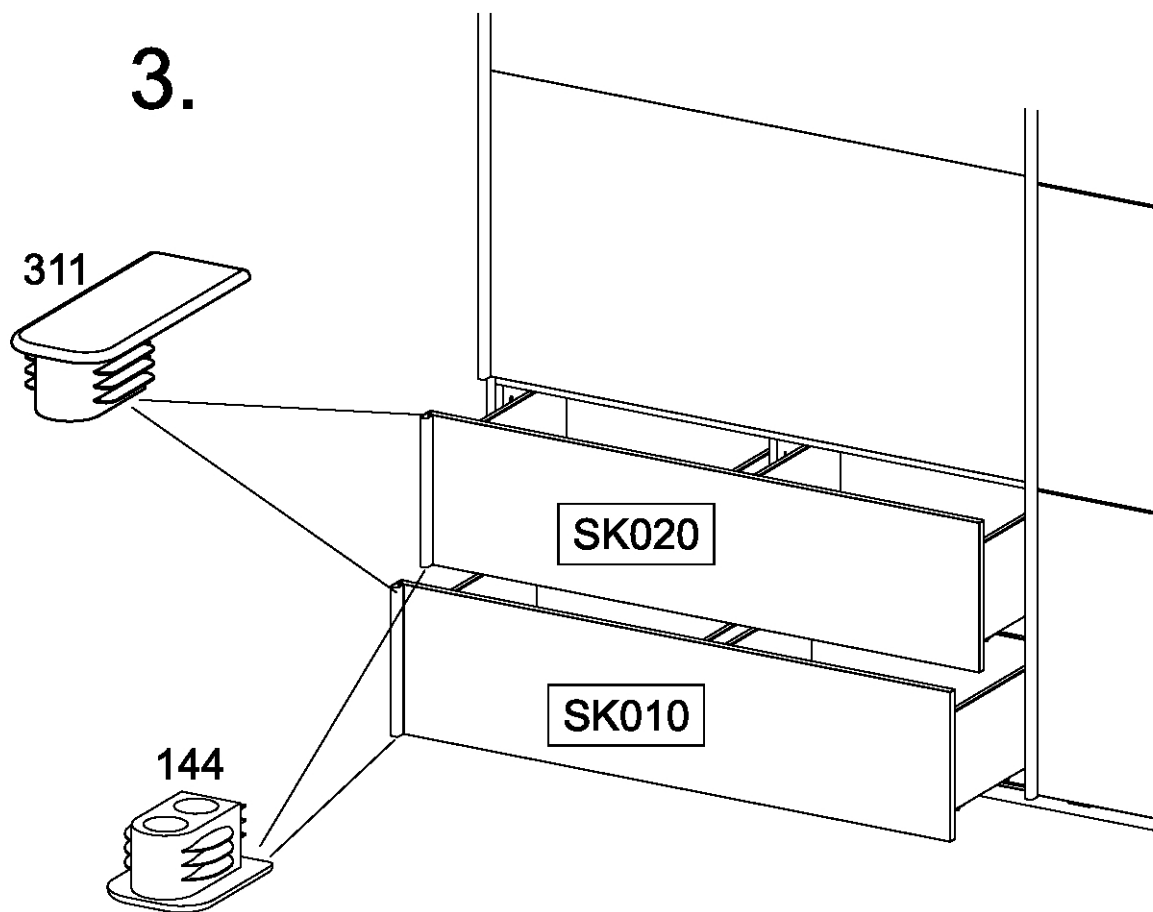


1x

1104



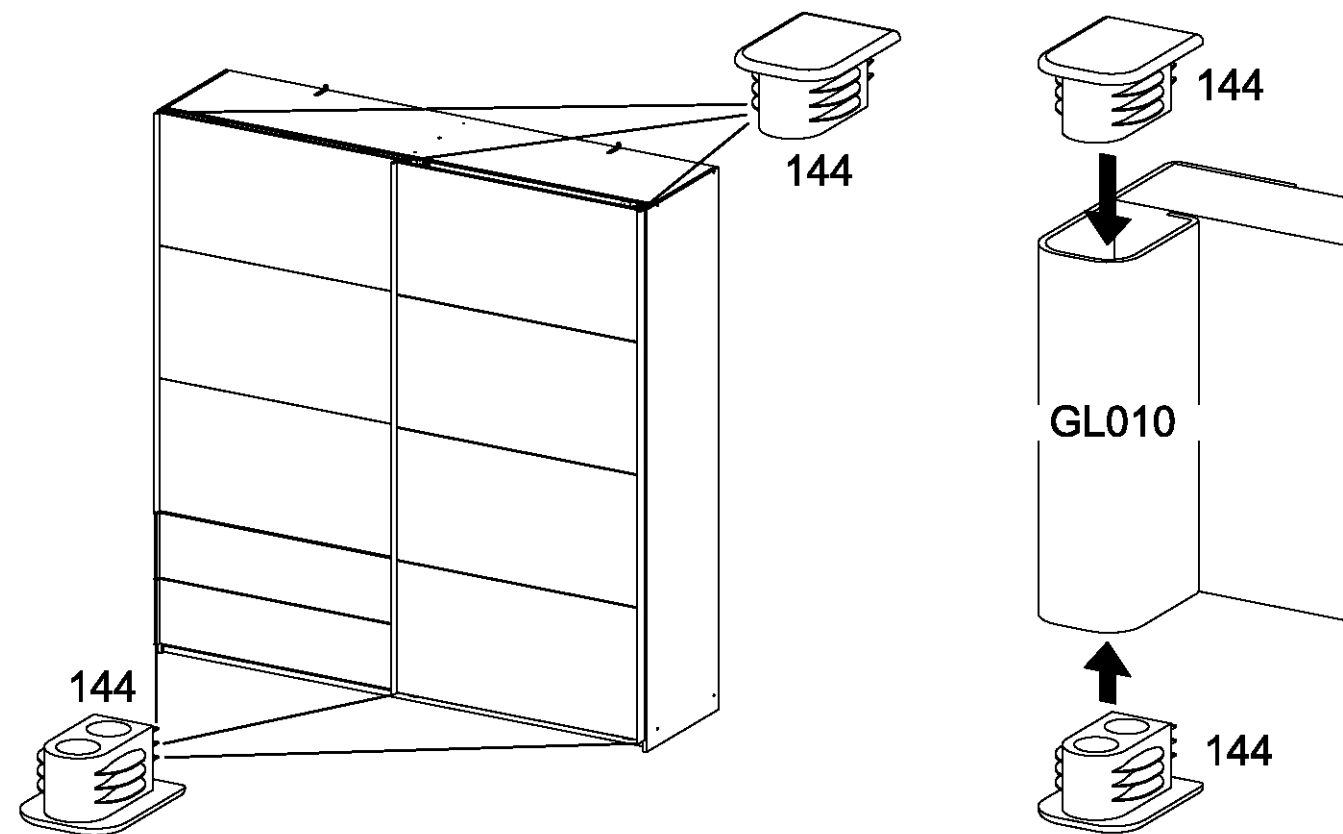
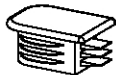
3.



53

6x

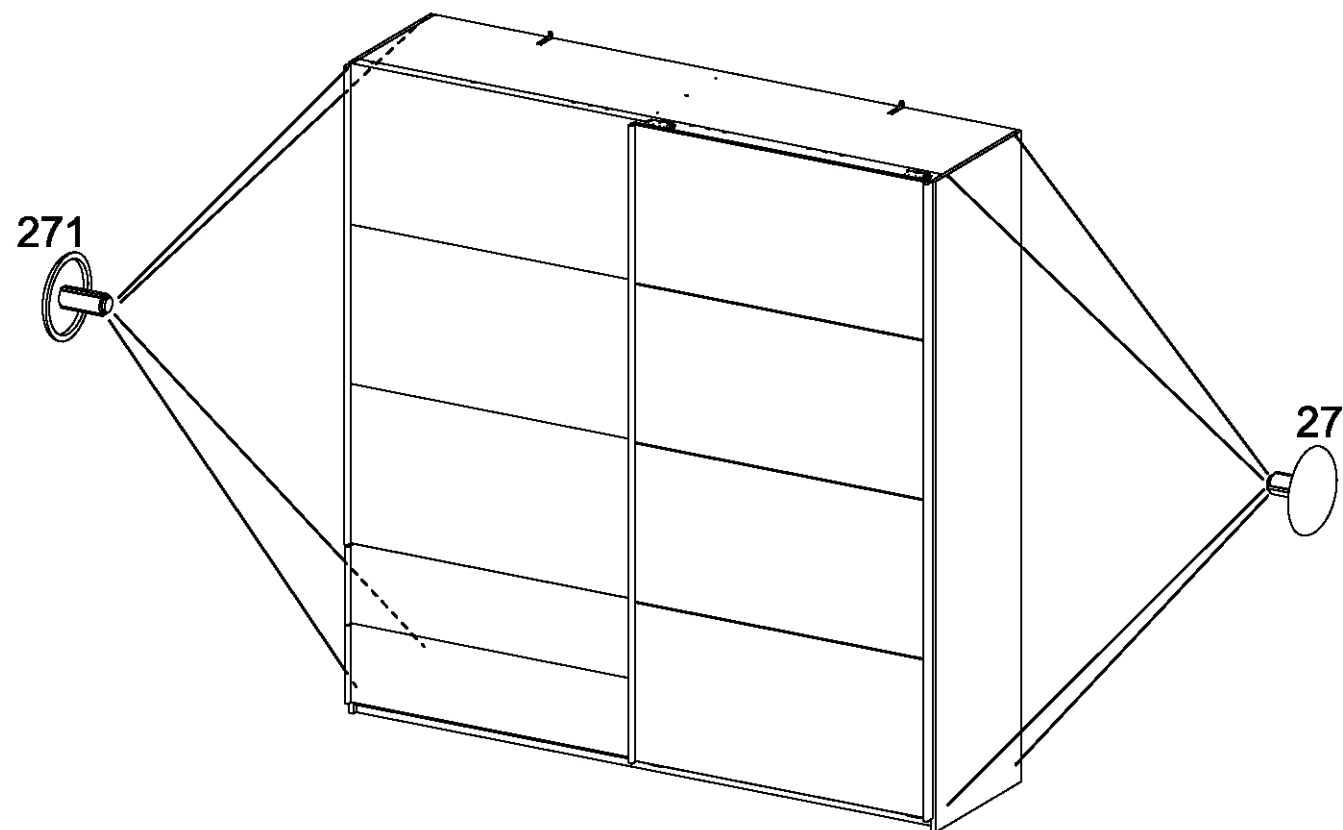
144

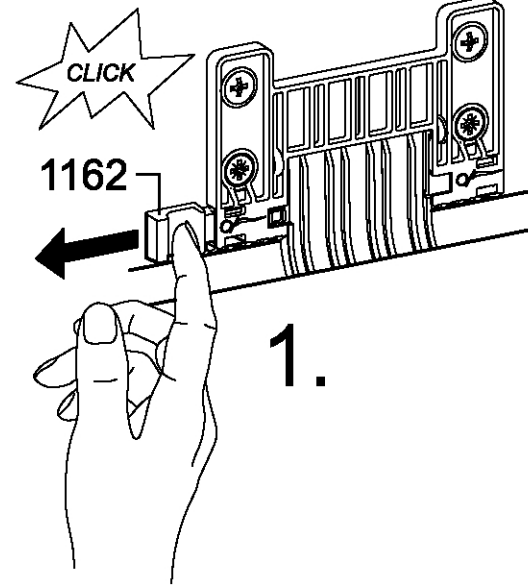
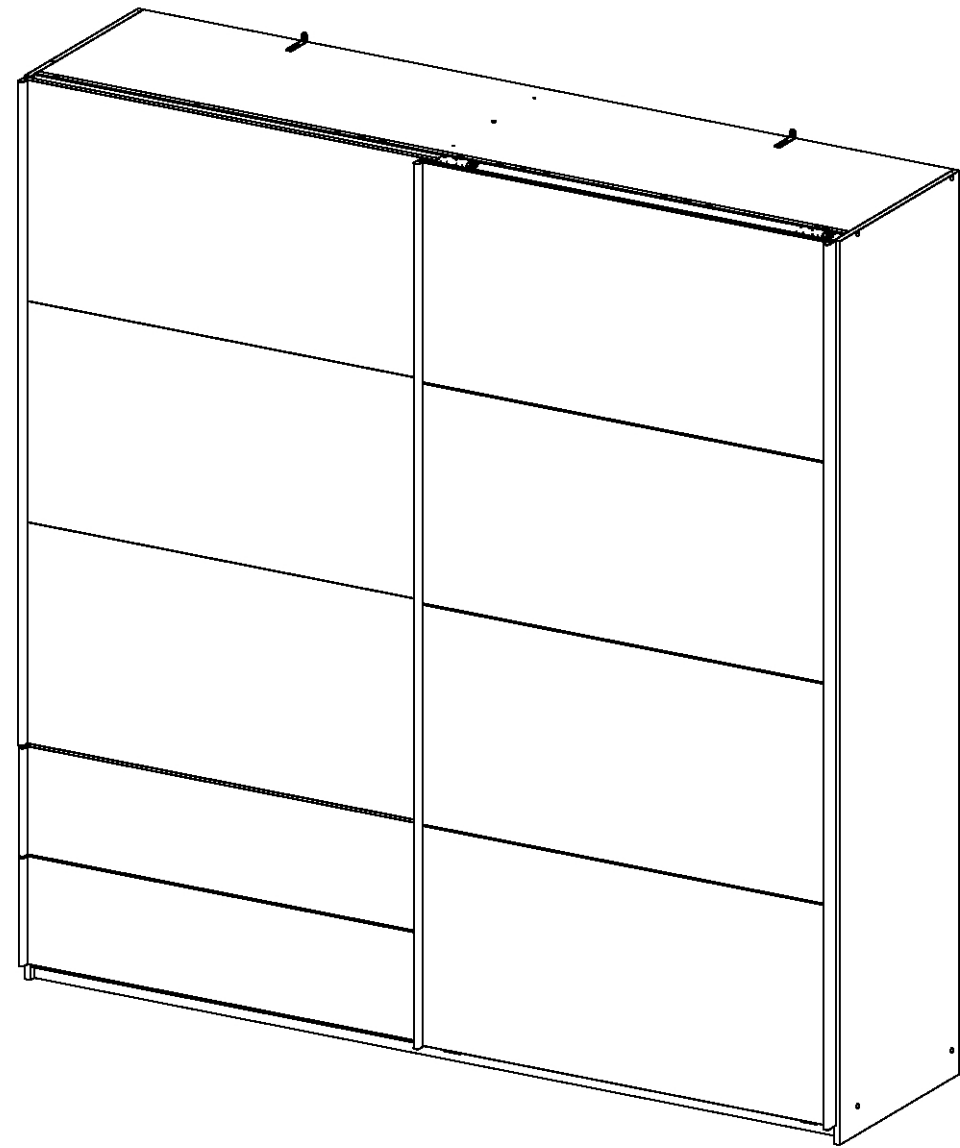


54

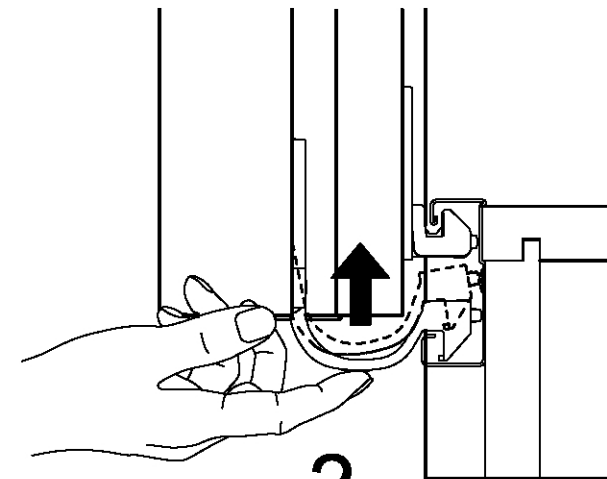
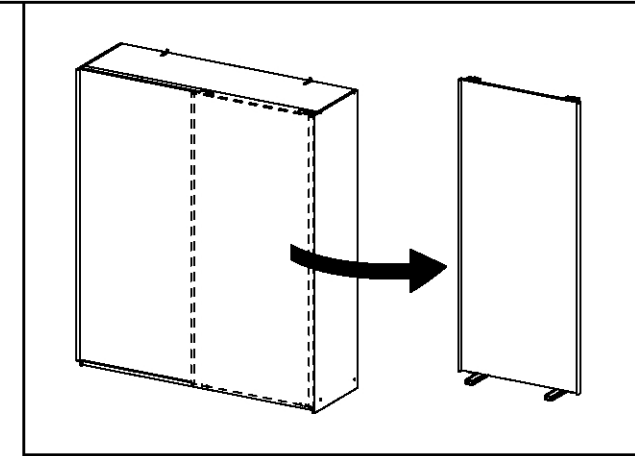
8x

271

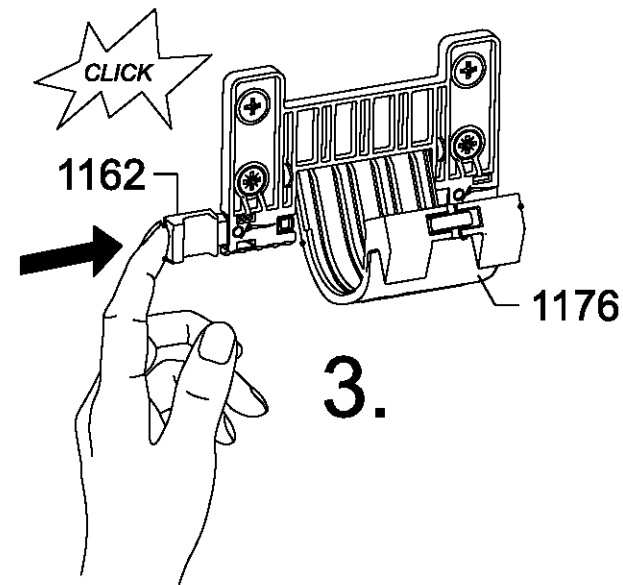
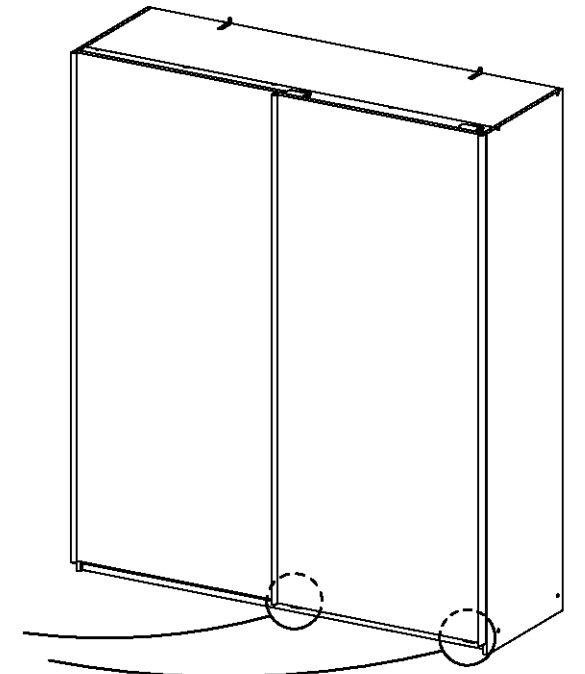




1.



2.



3.

