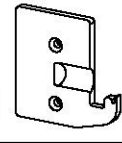


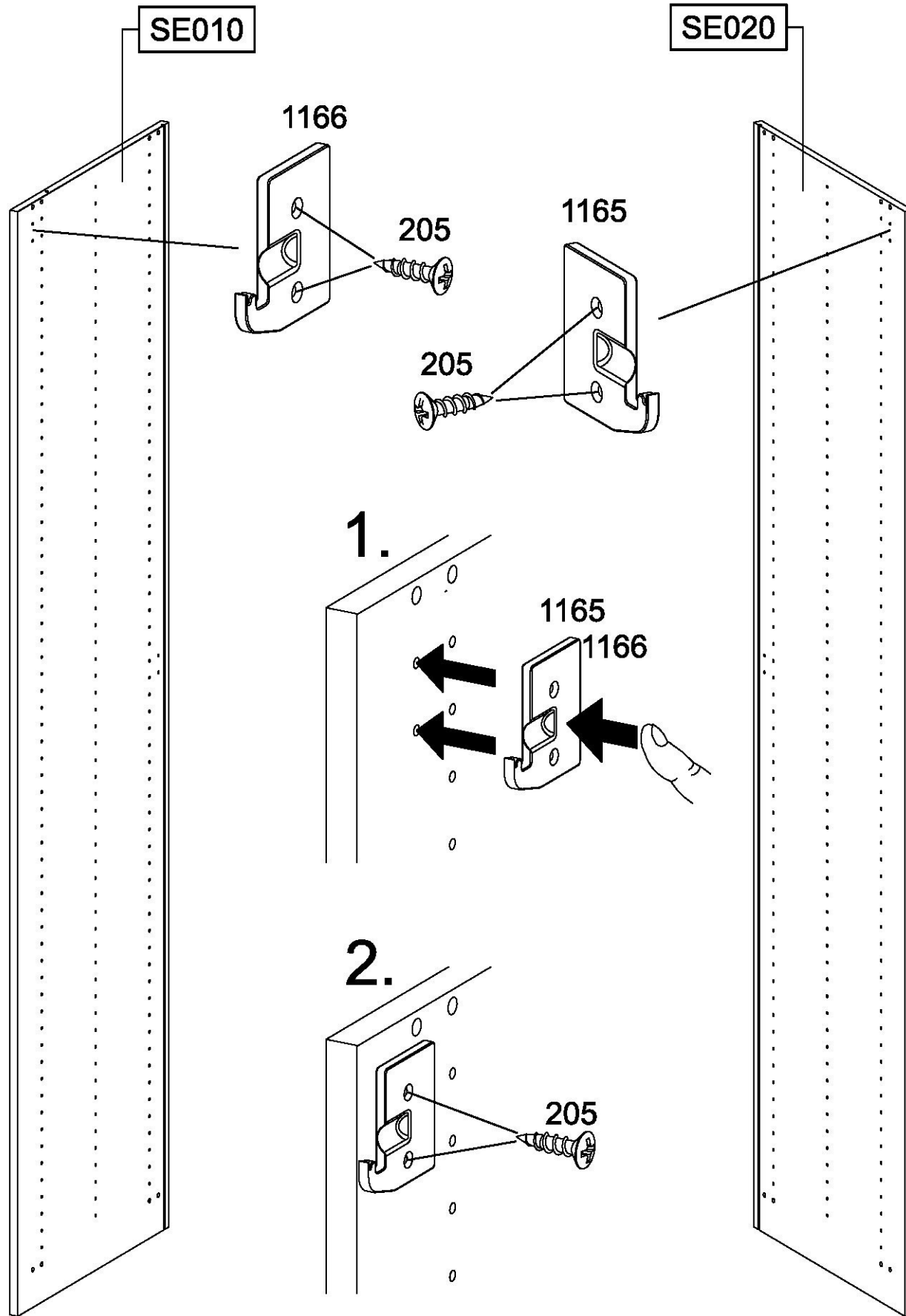
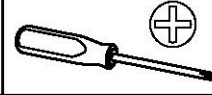
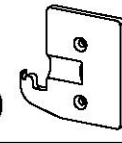
1.

4x (205) 3,5x15

1x (1165)



1x (1166)

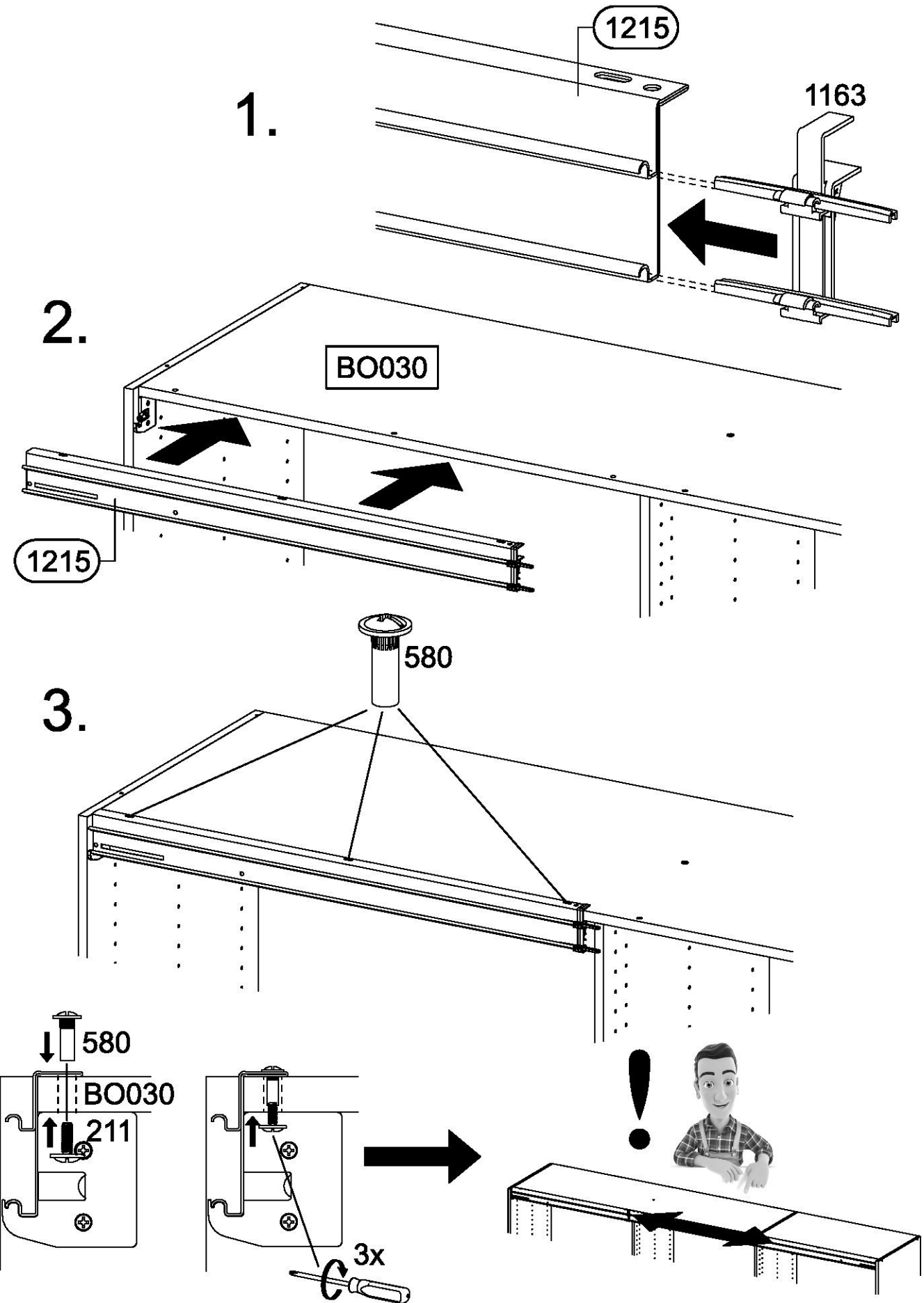
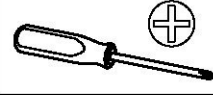
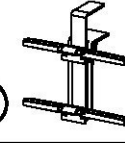



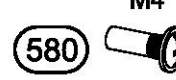
2.

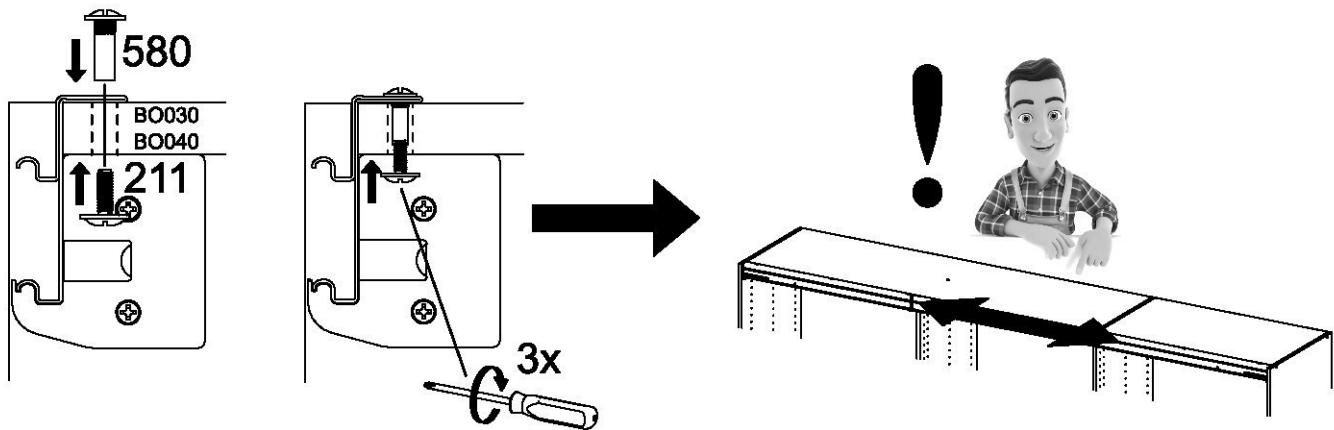
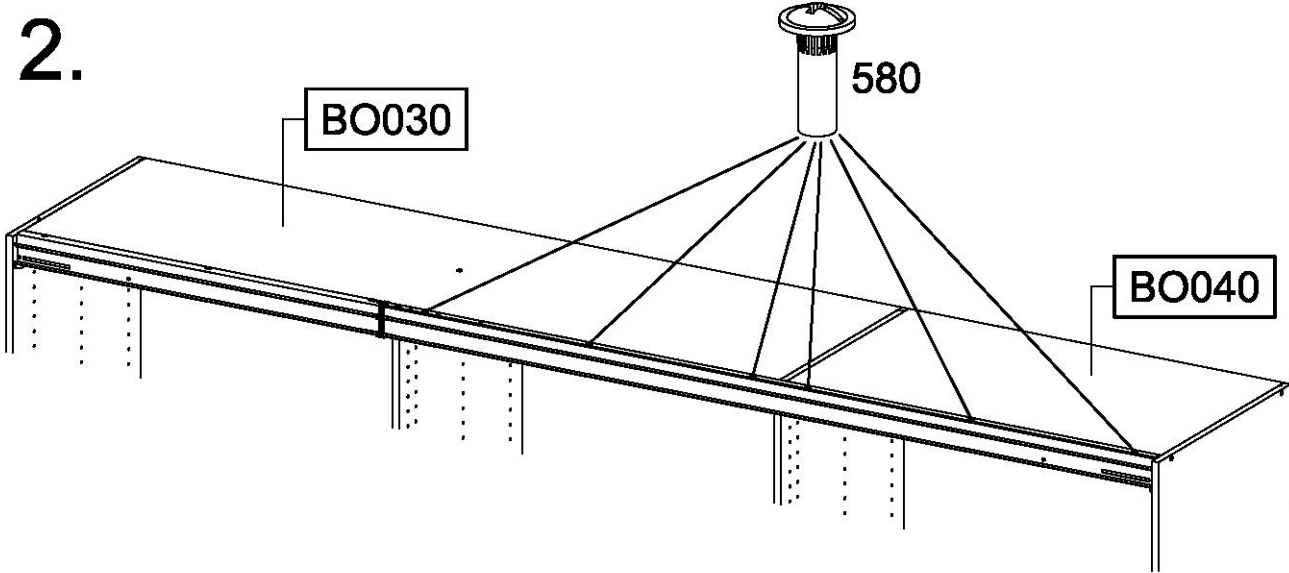
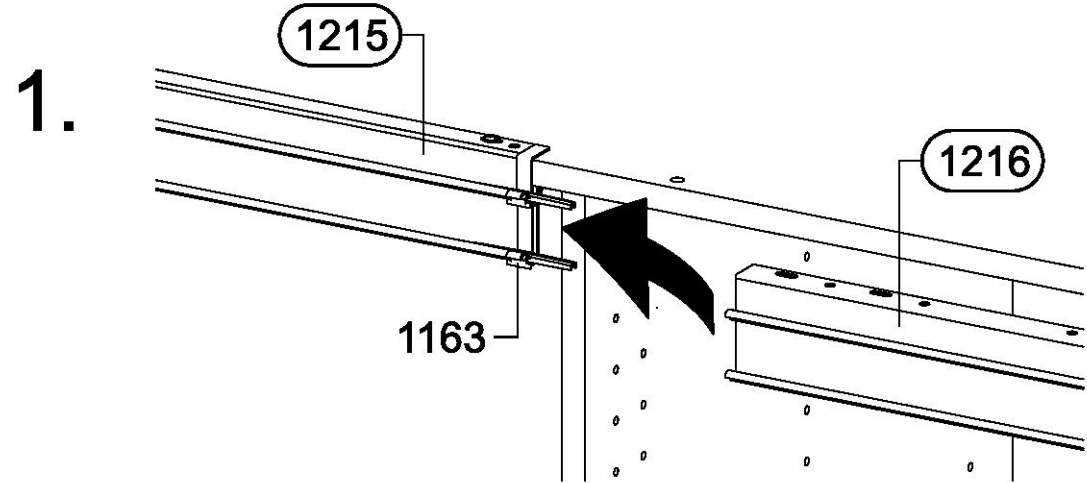
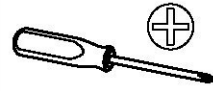
3x (211) M4x12

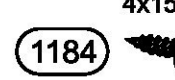
3x (580) M4

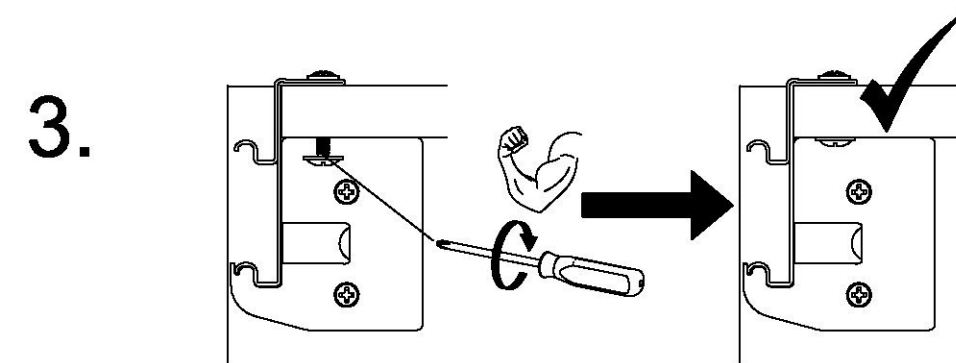
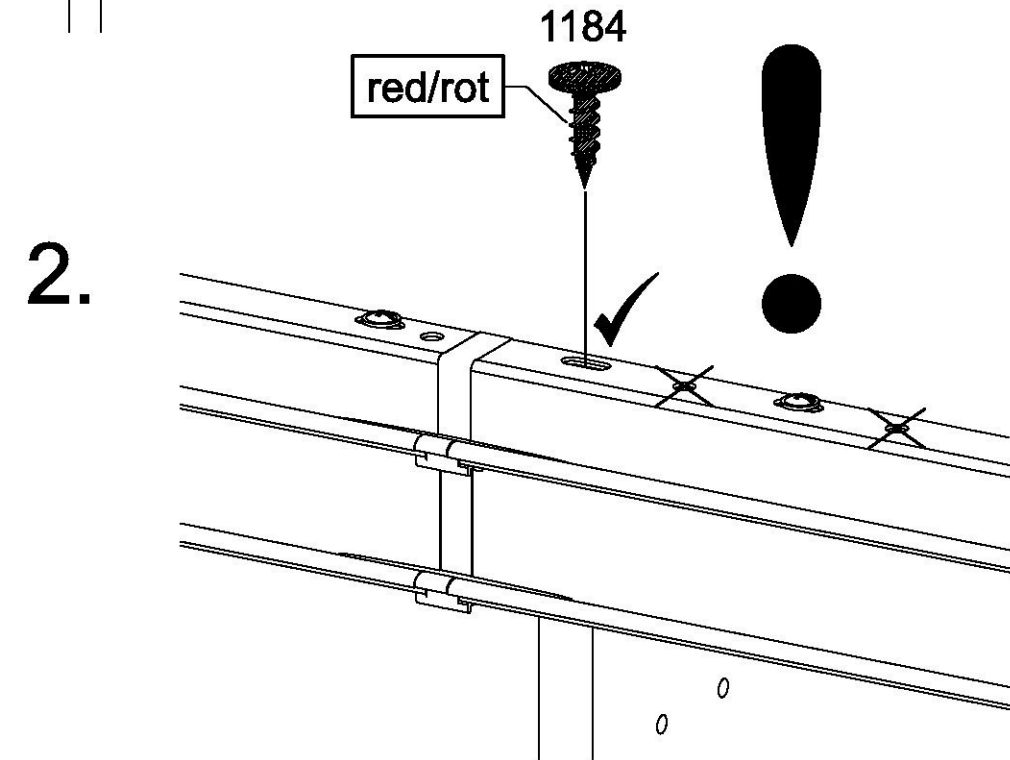
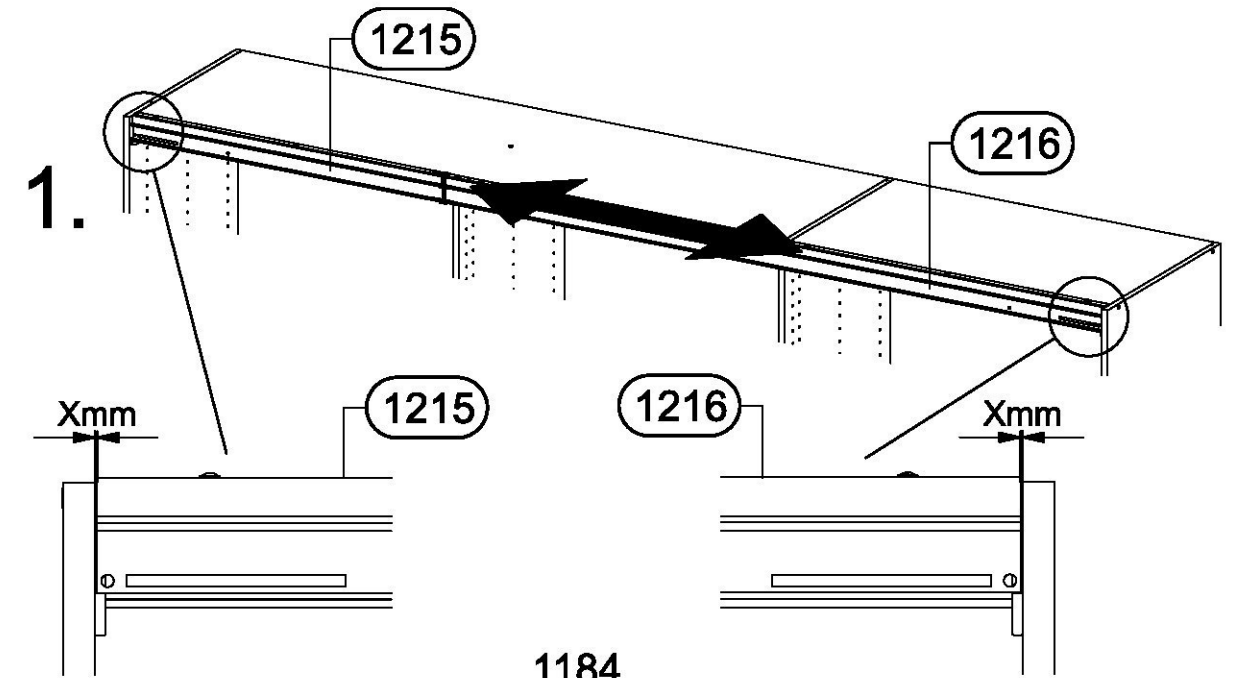
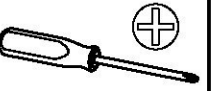
1x (1163)

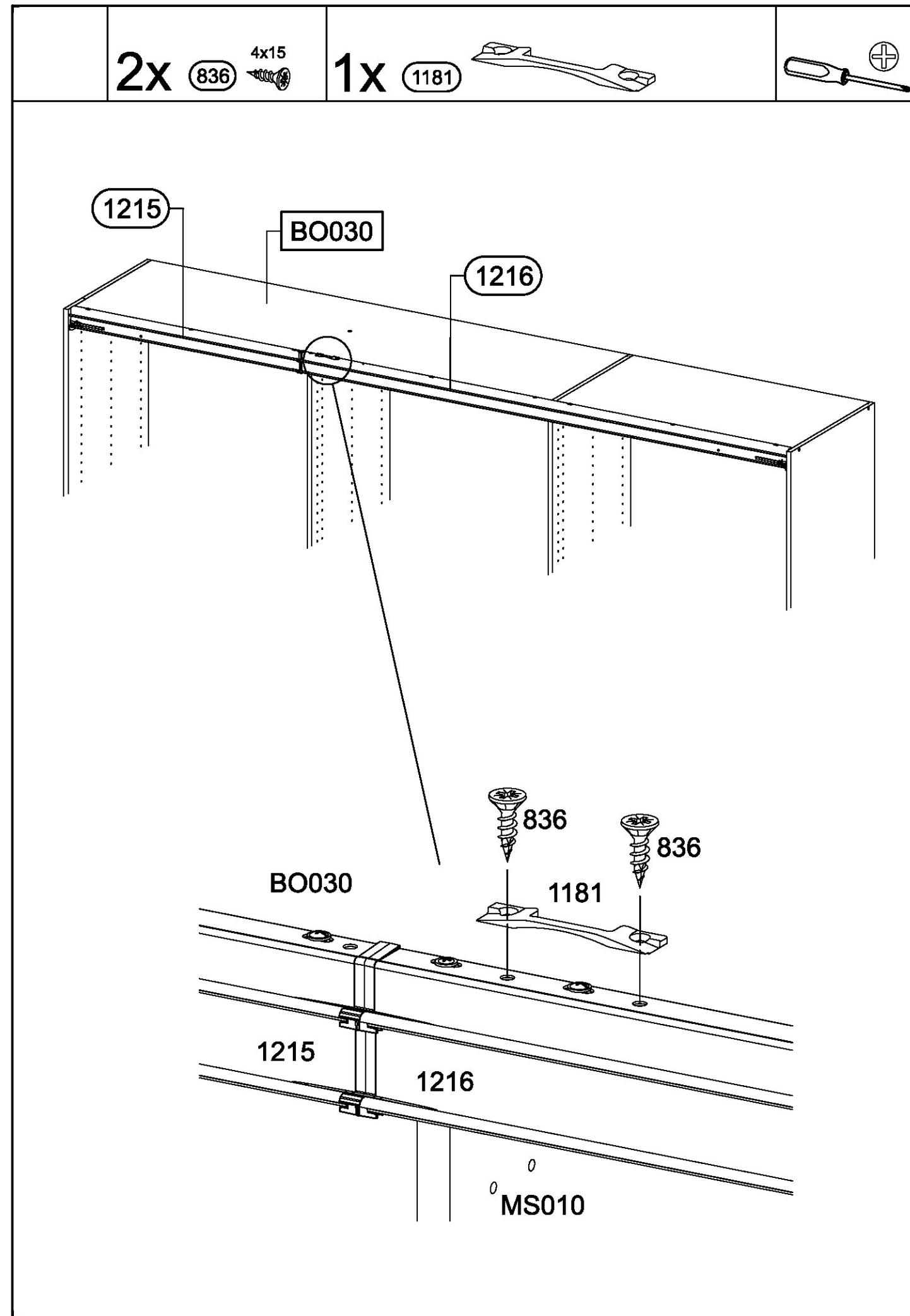
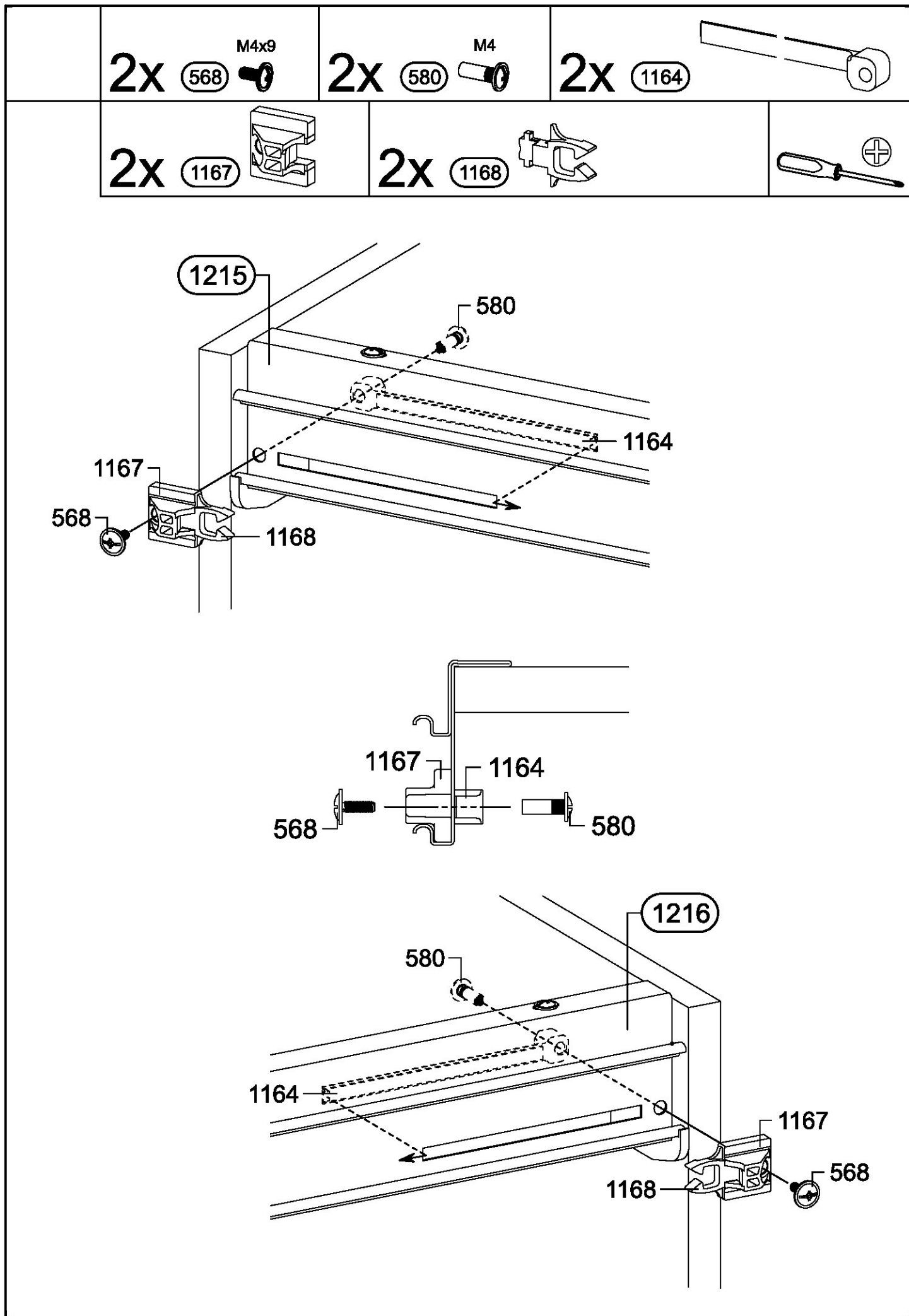


6x  M4x12 6x  M4



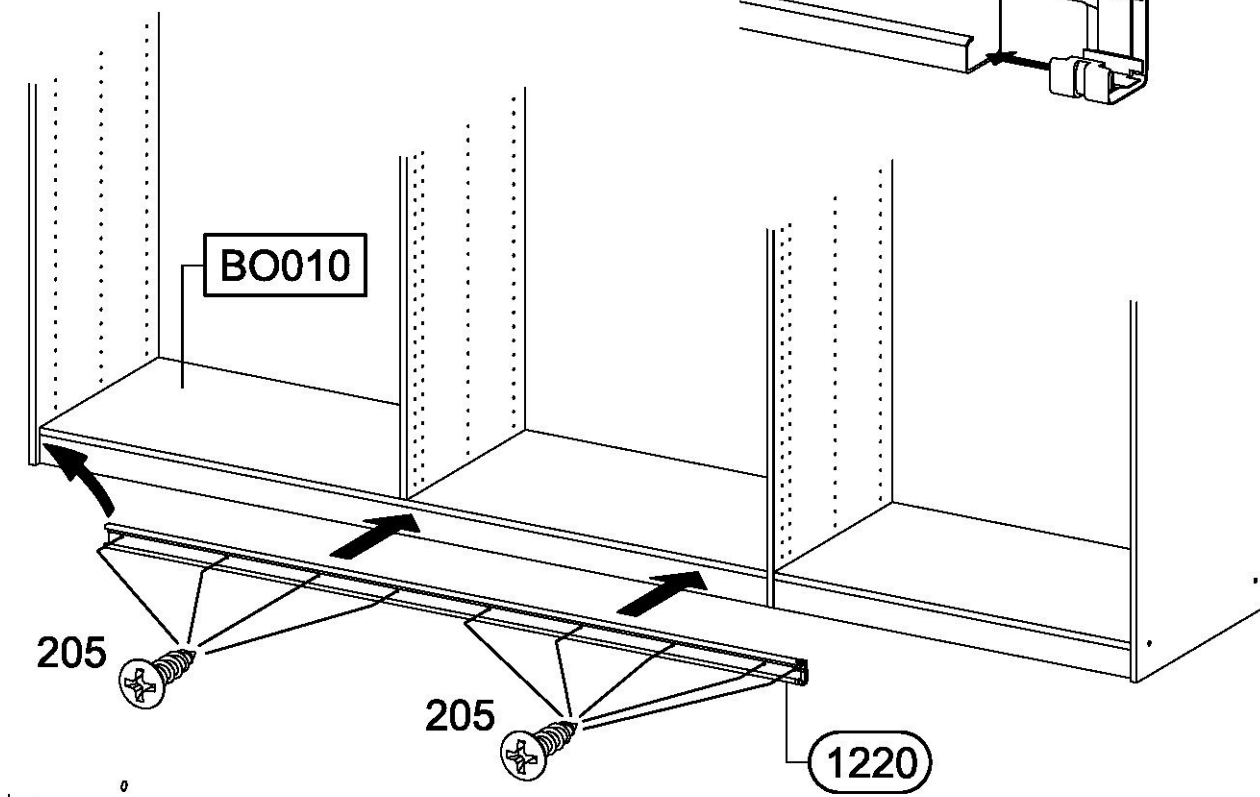
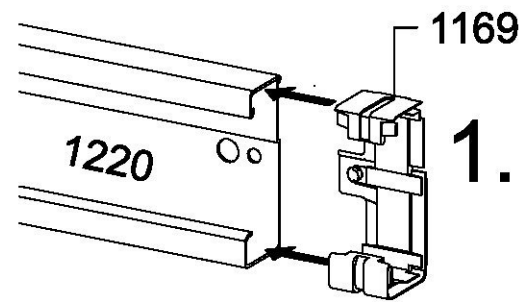
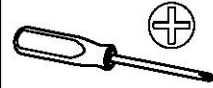
1x  4x15 red/rot



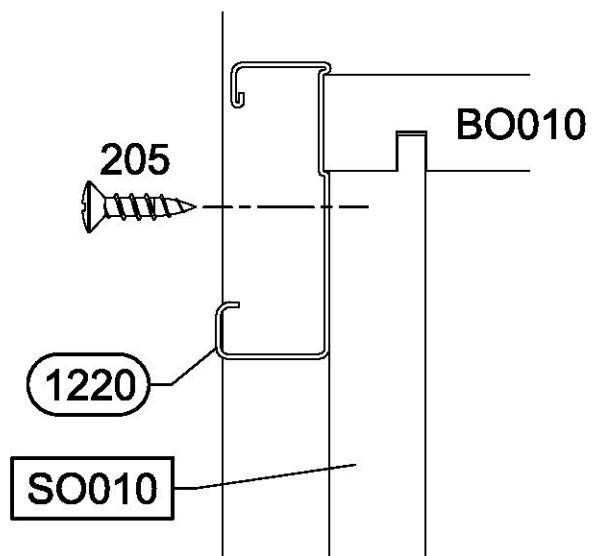
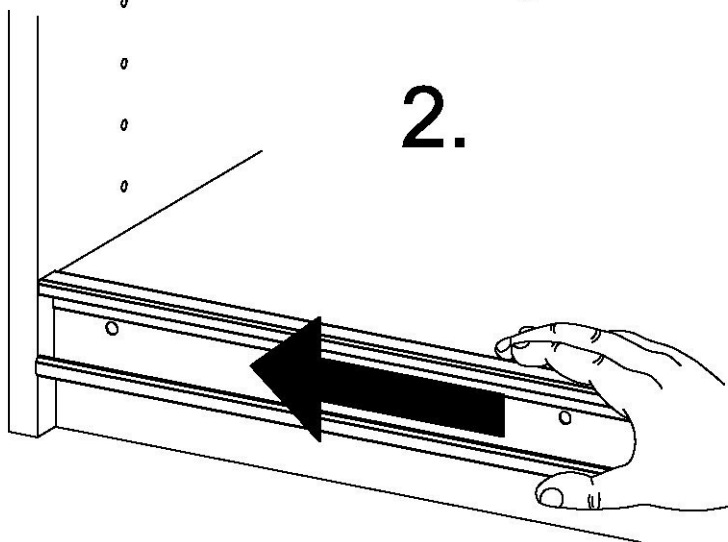


9x 205 3,5x15

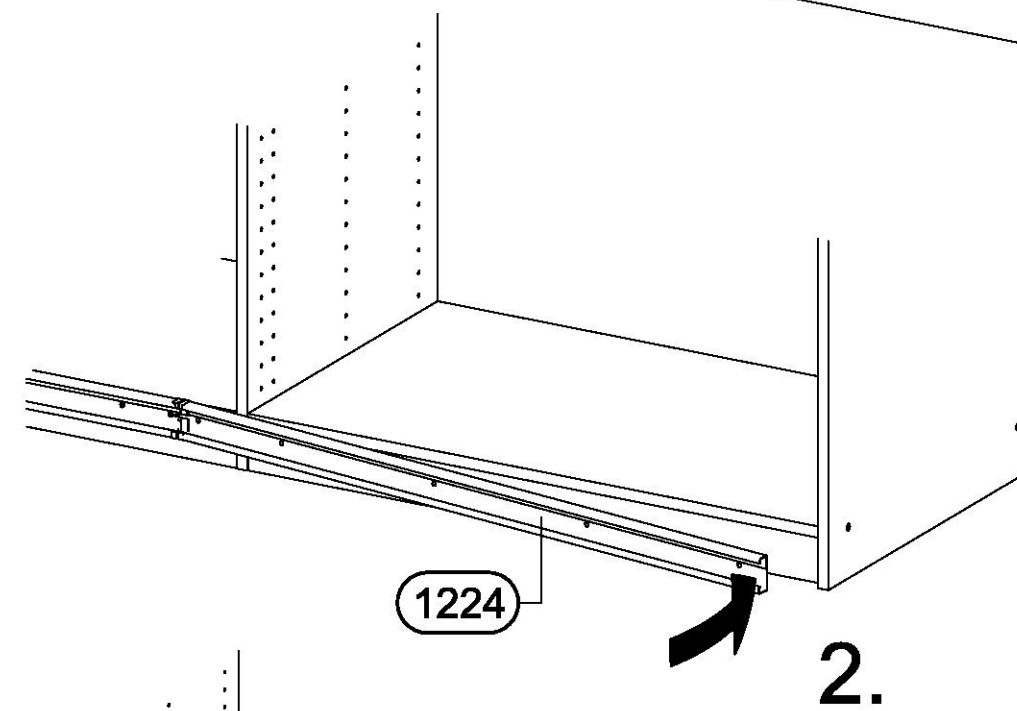
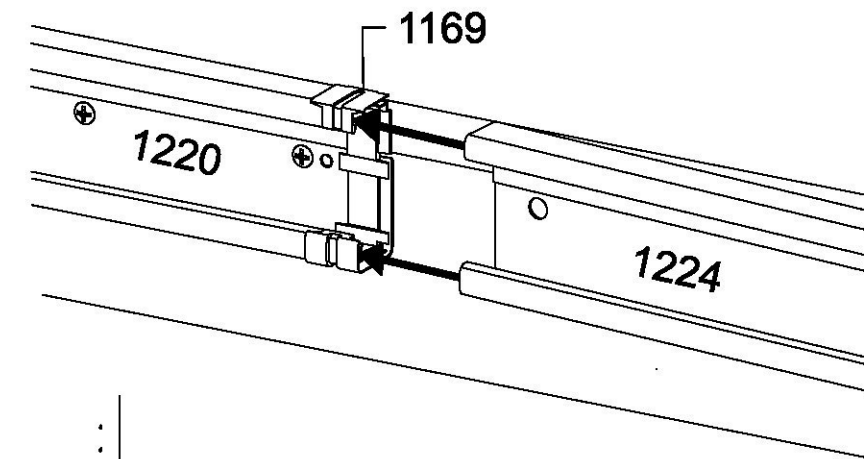
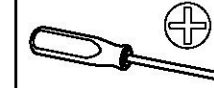
1x 1169



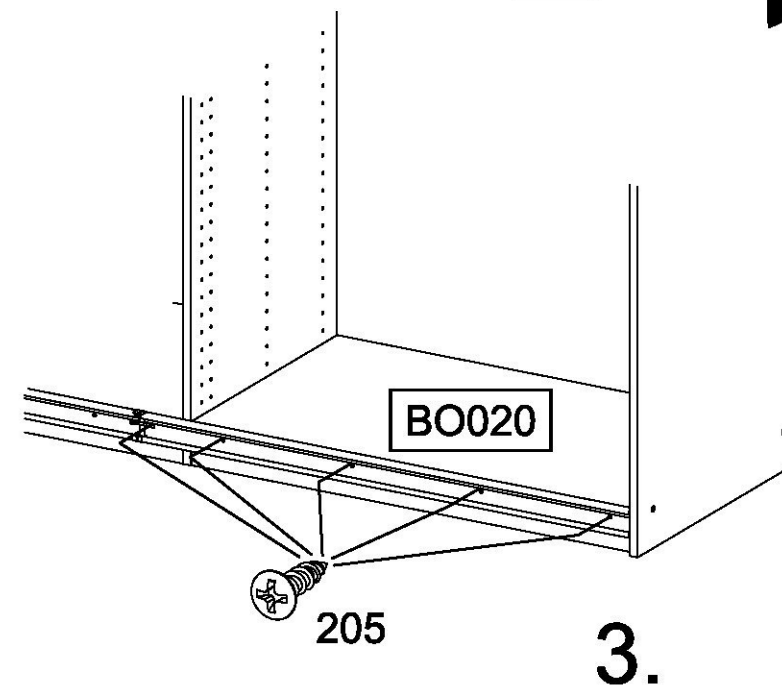
2.



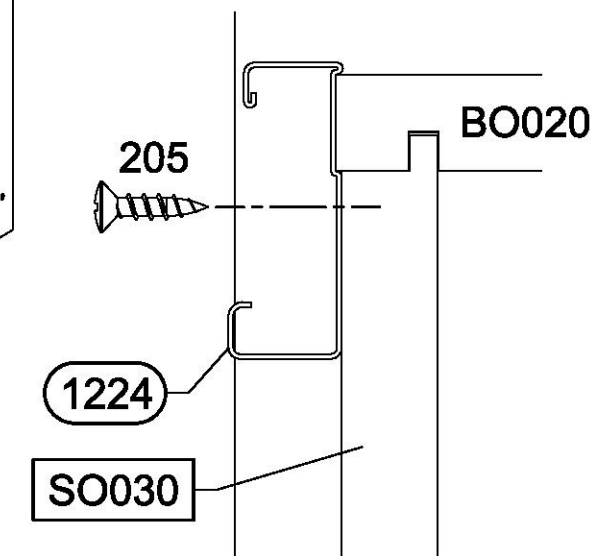
5x 205 3,5x15



2.



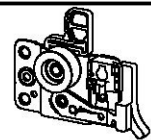
3.



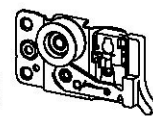
1.

2.

1x 1155

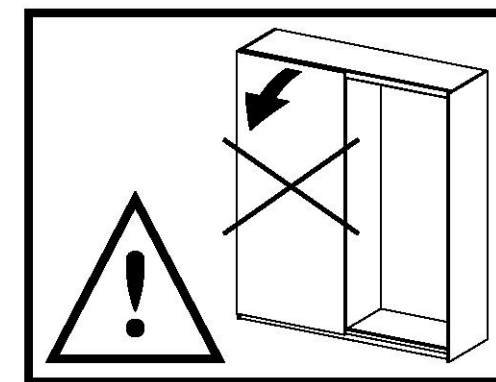
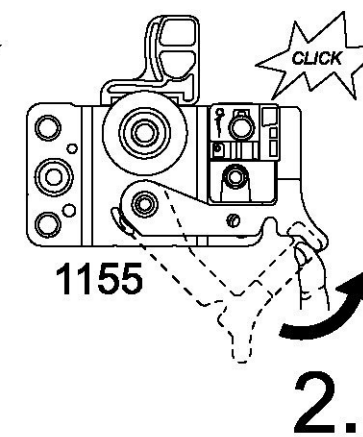
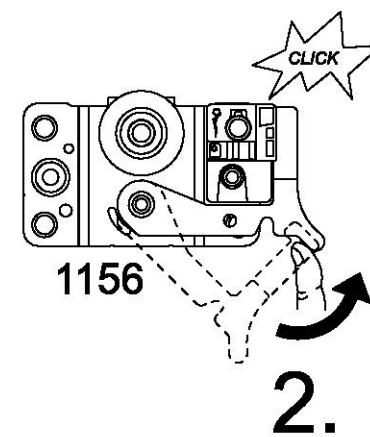
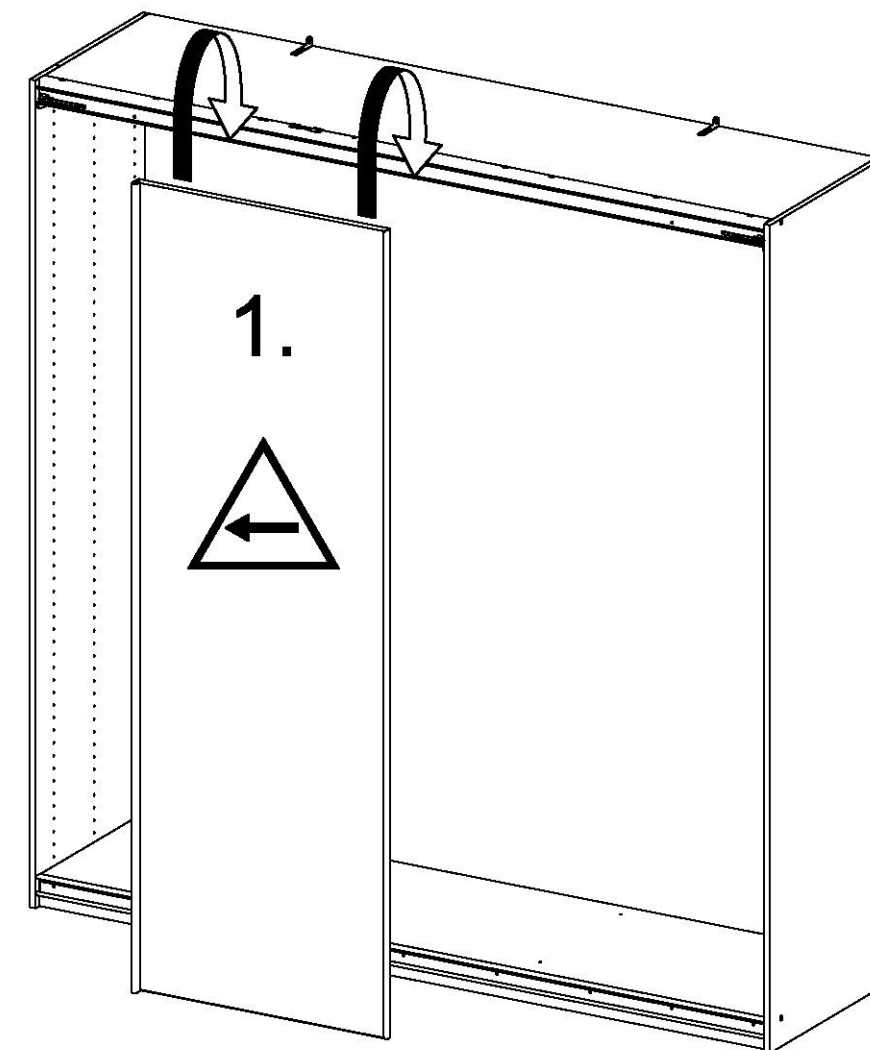
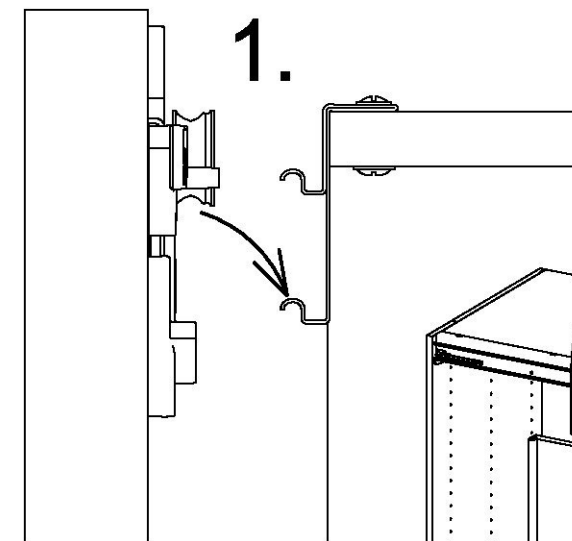
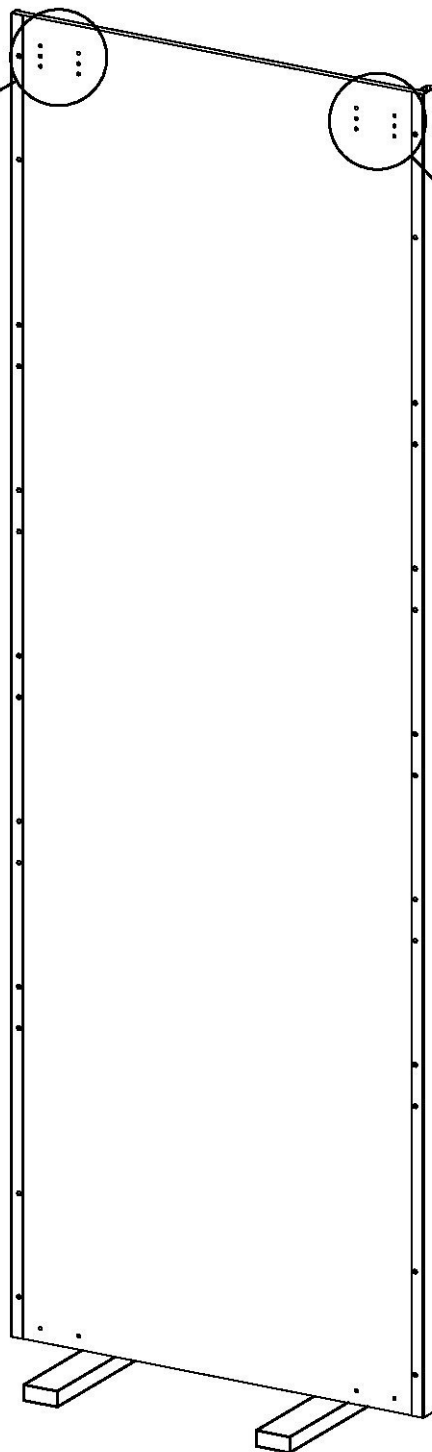
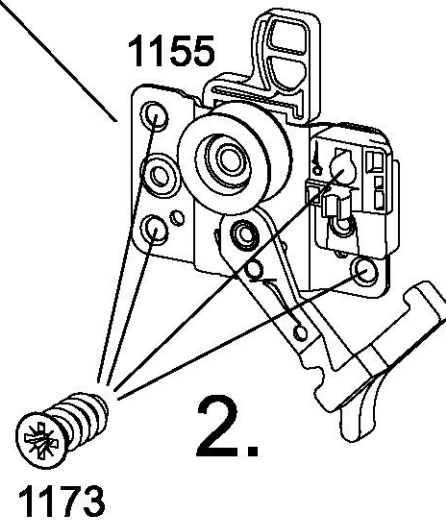
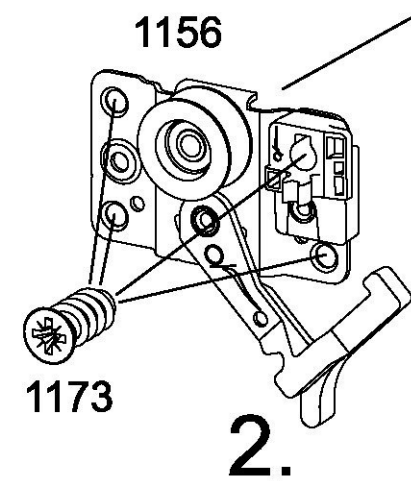
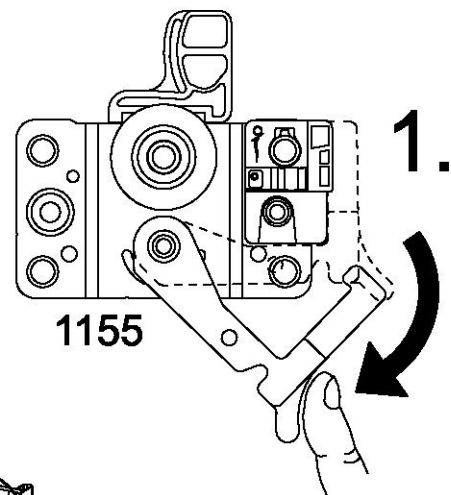
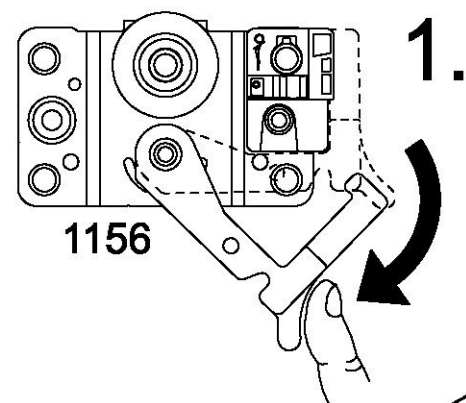
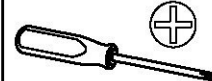


1x 1156

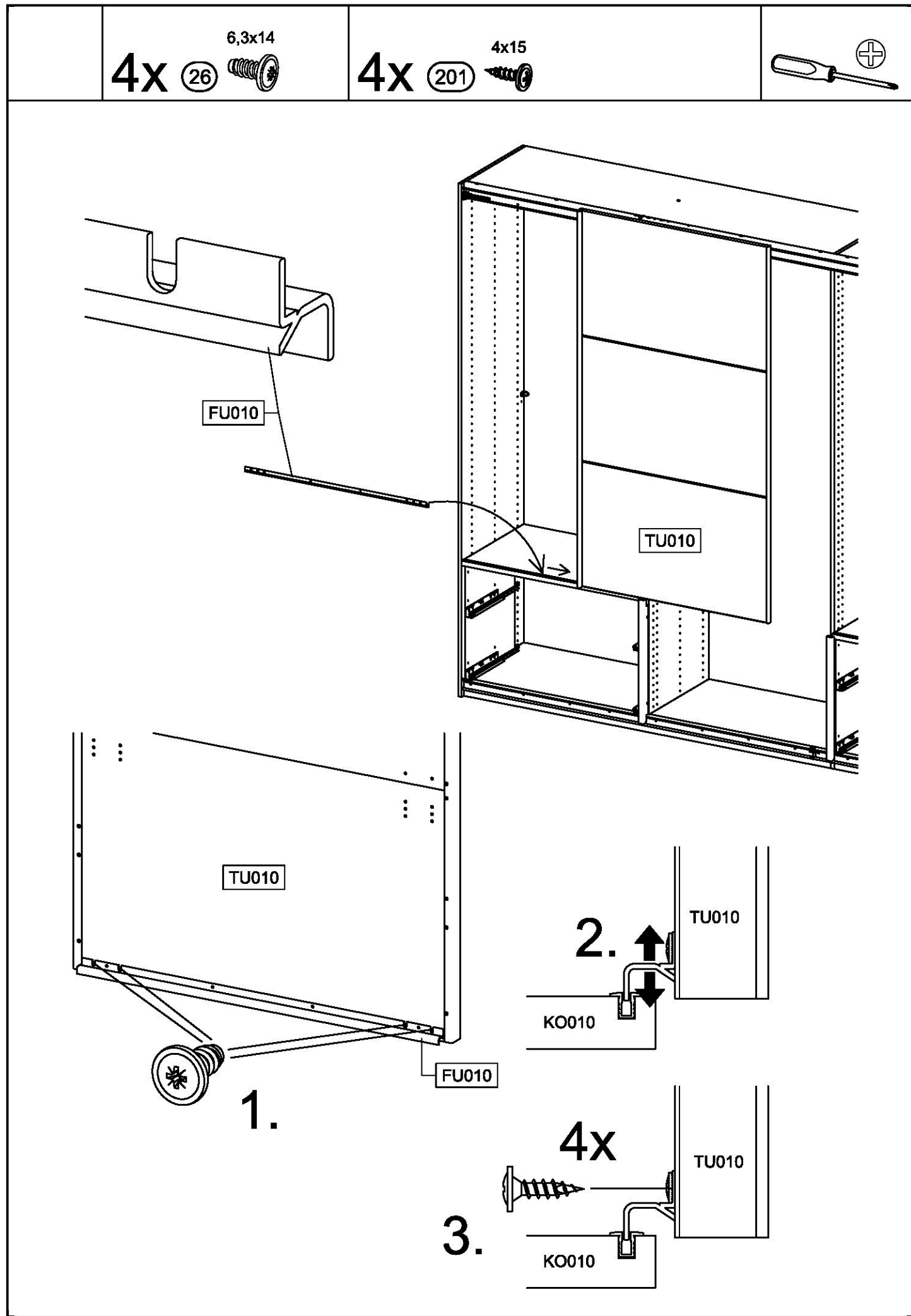


8x 1173

6,3x14

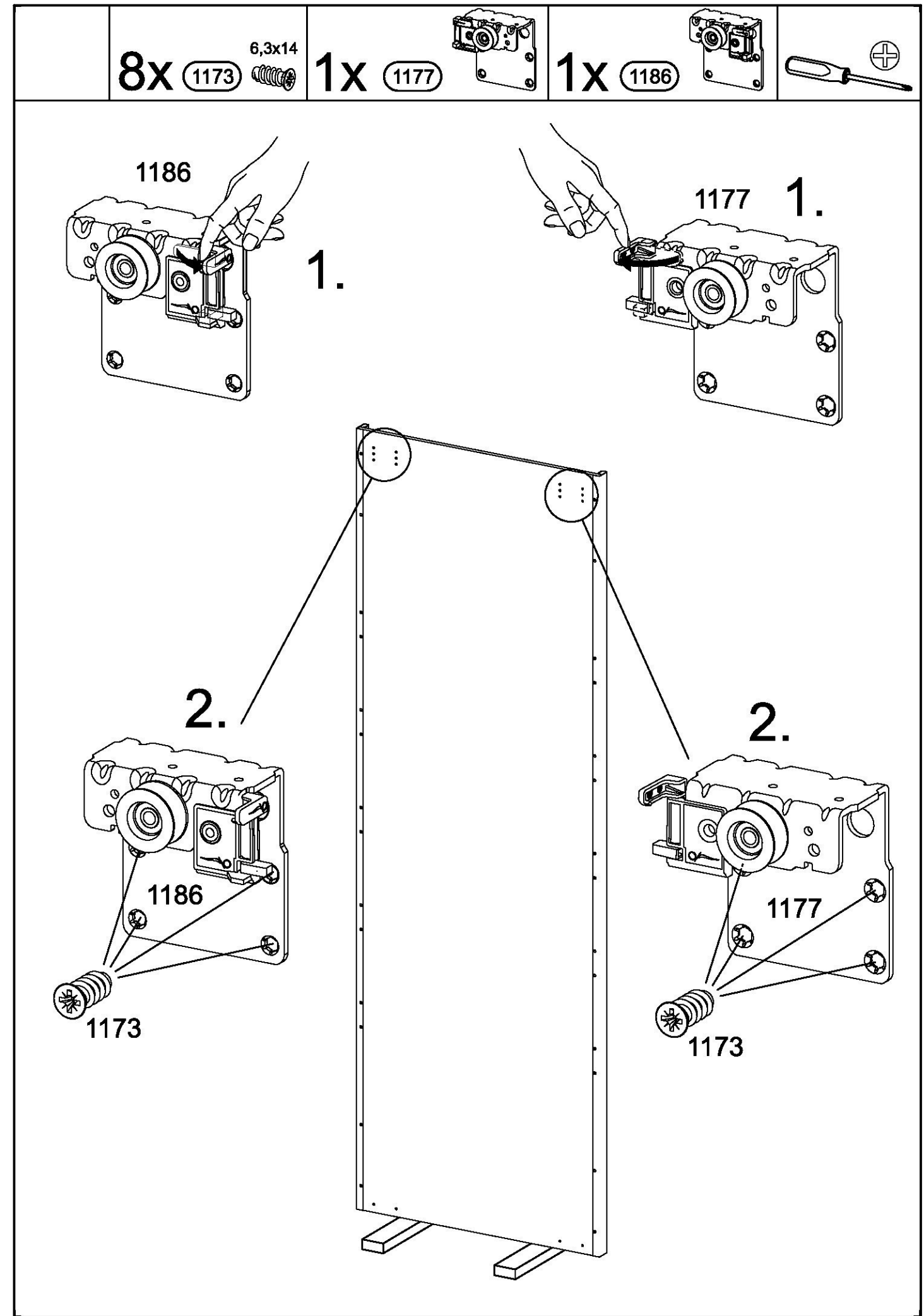


3.

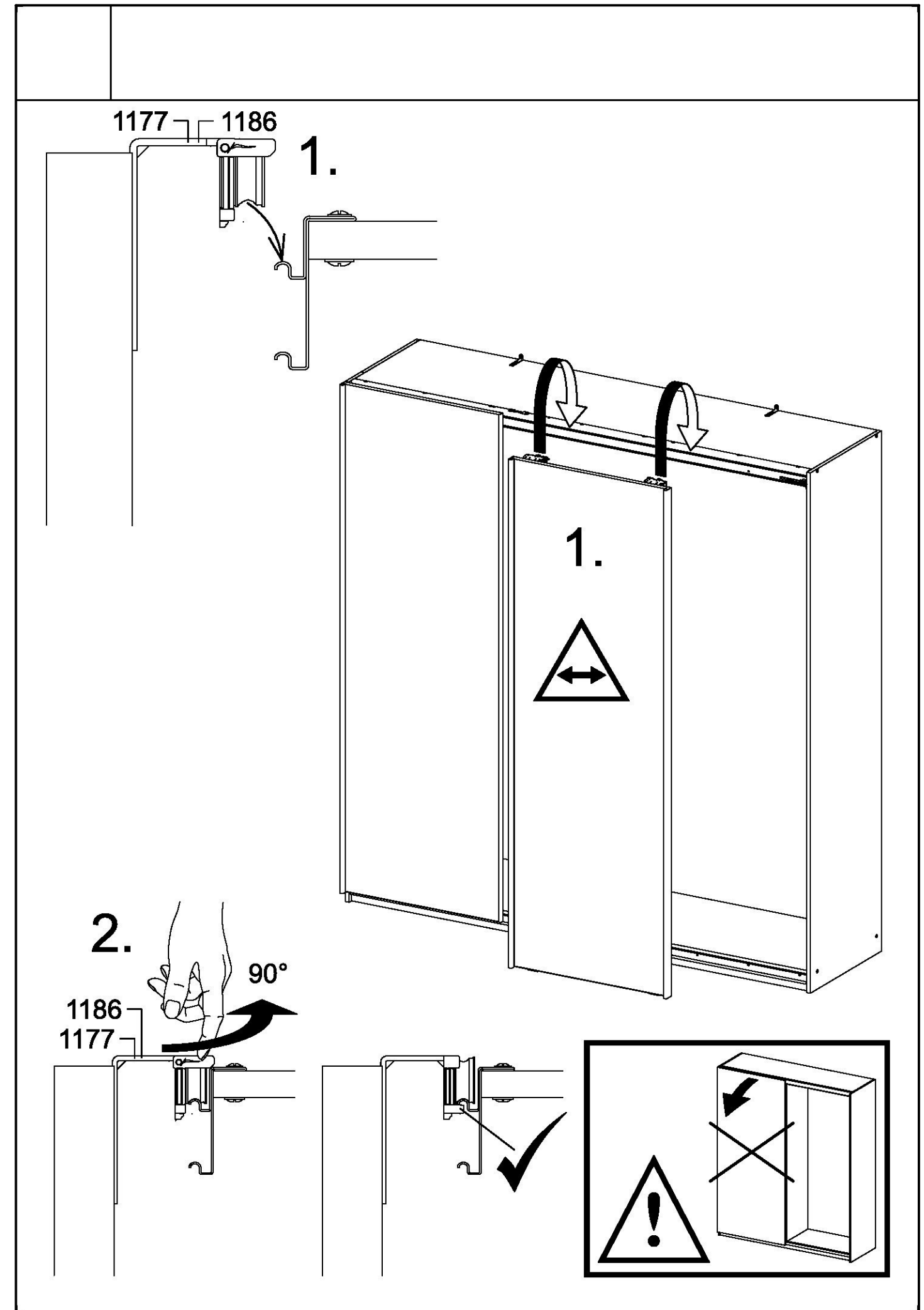
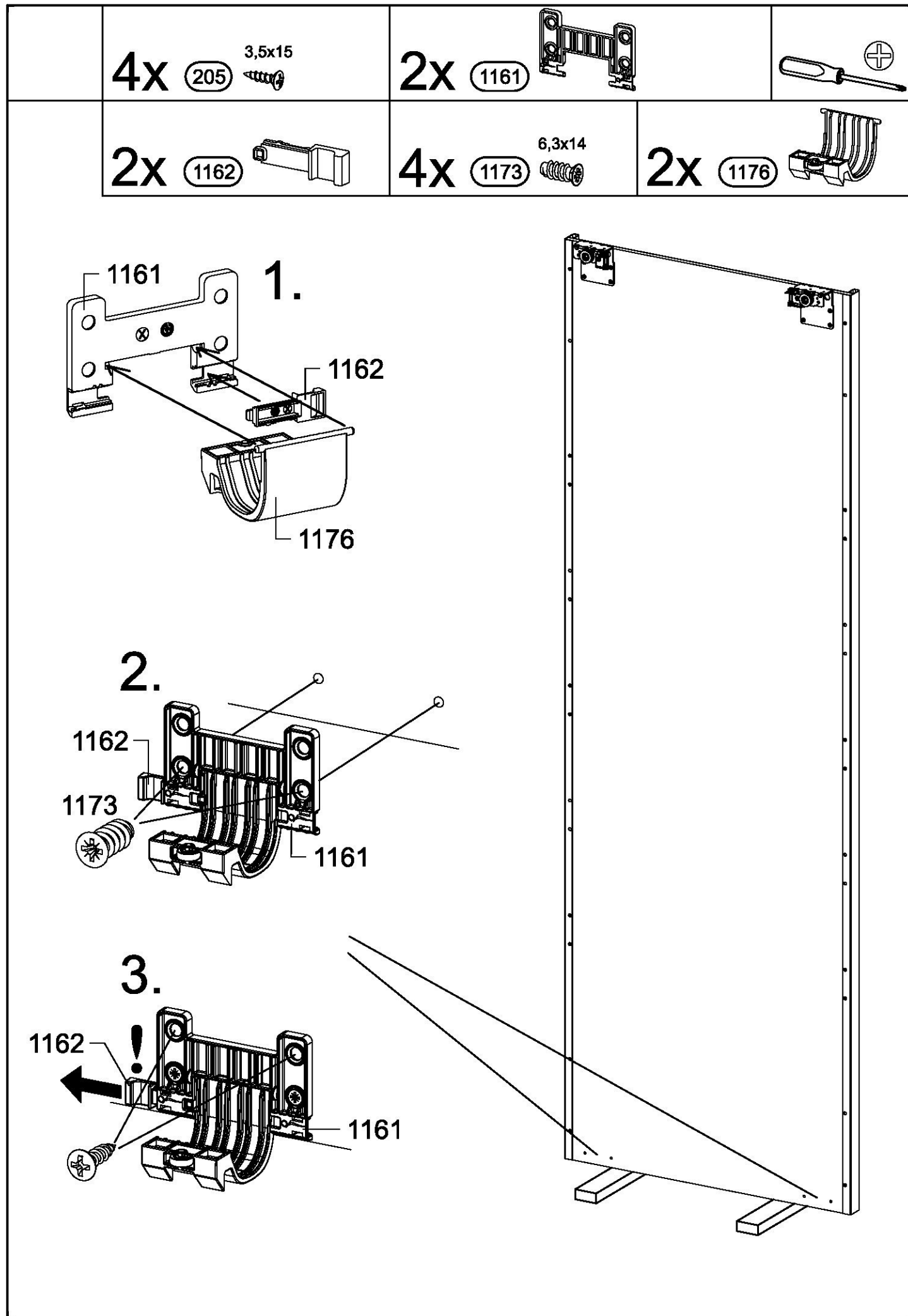


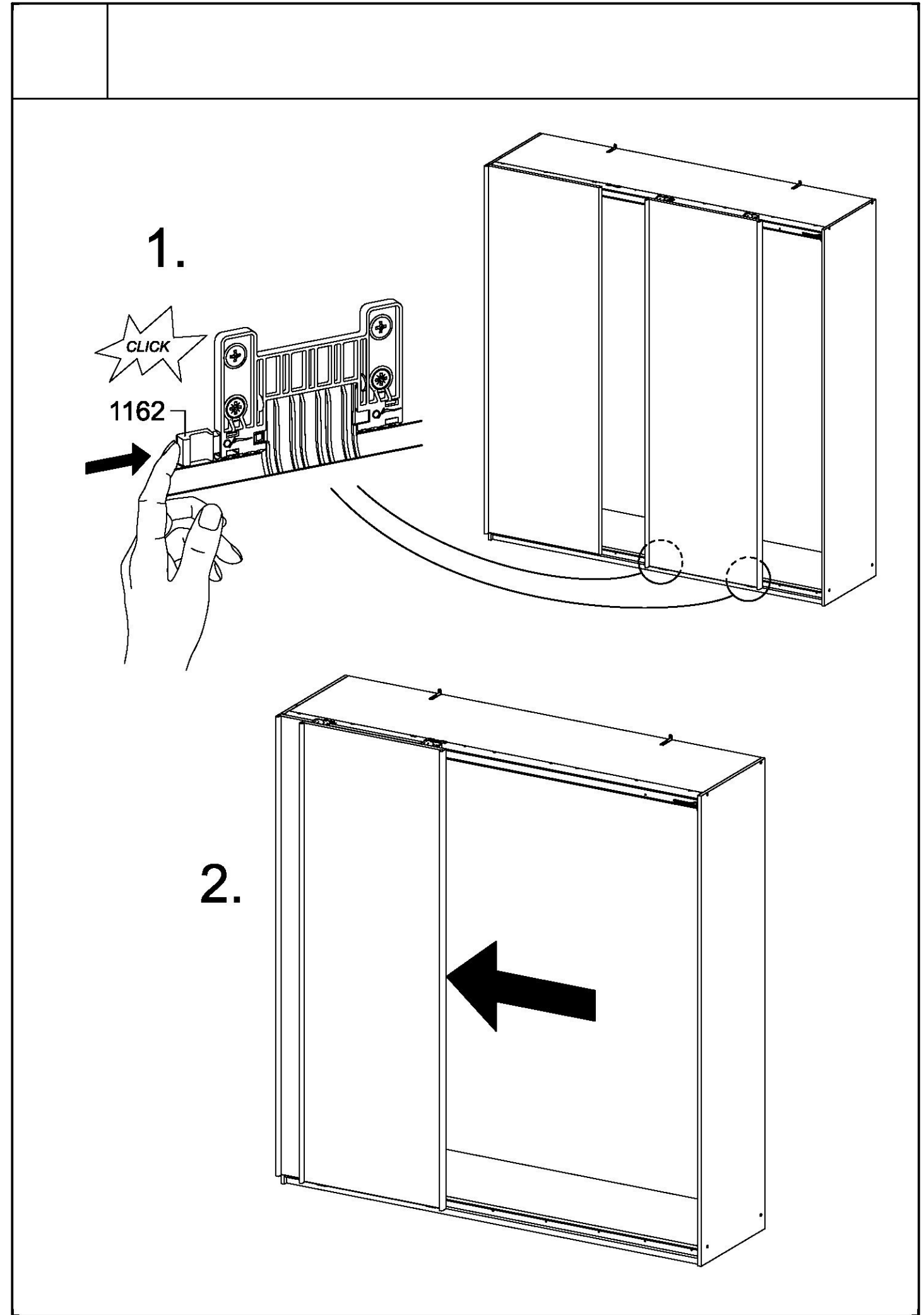
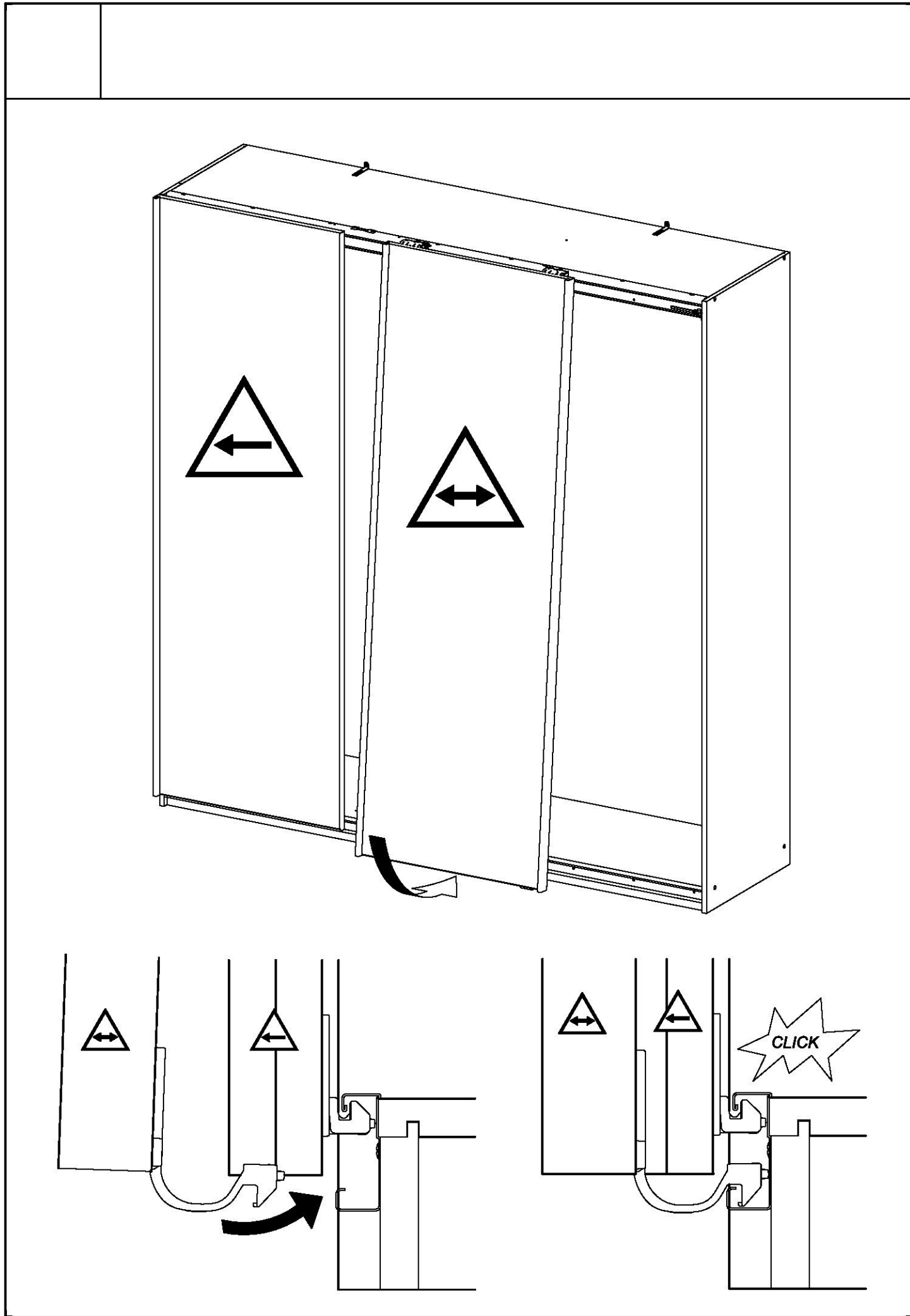
M2594

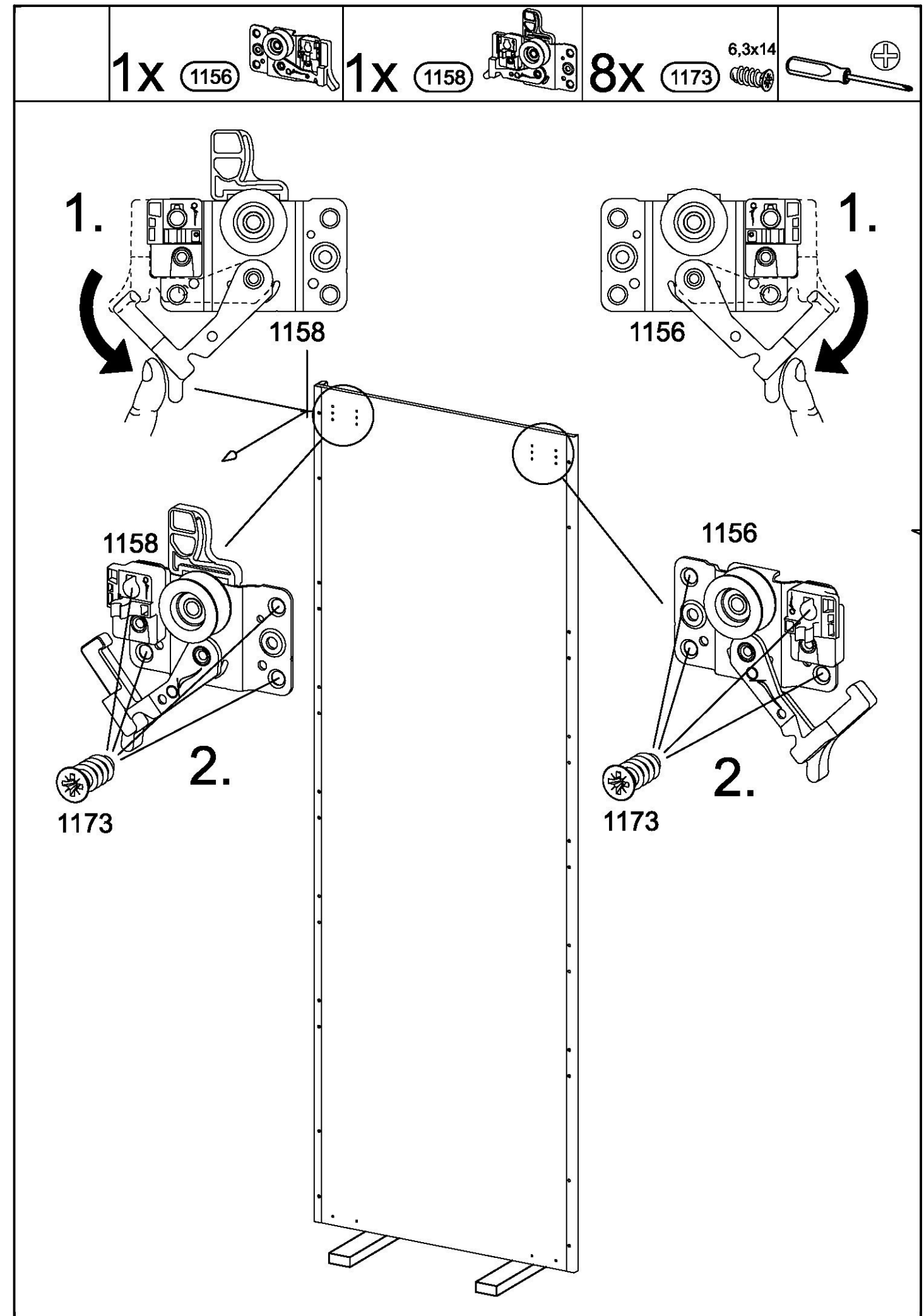
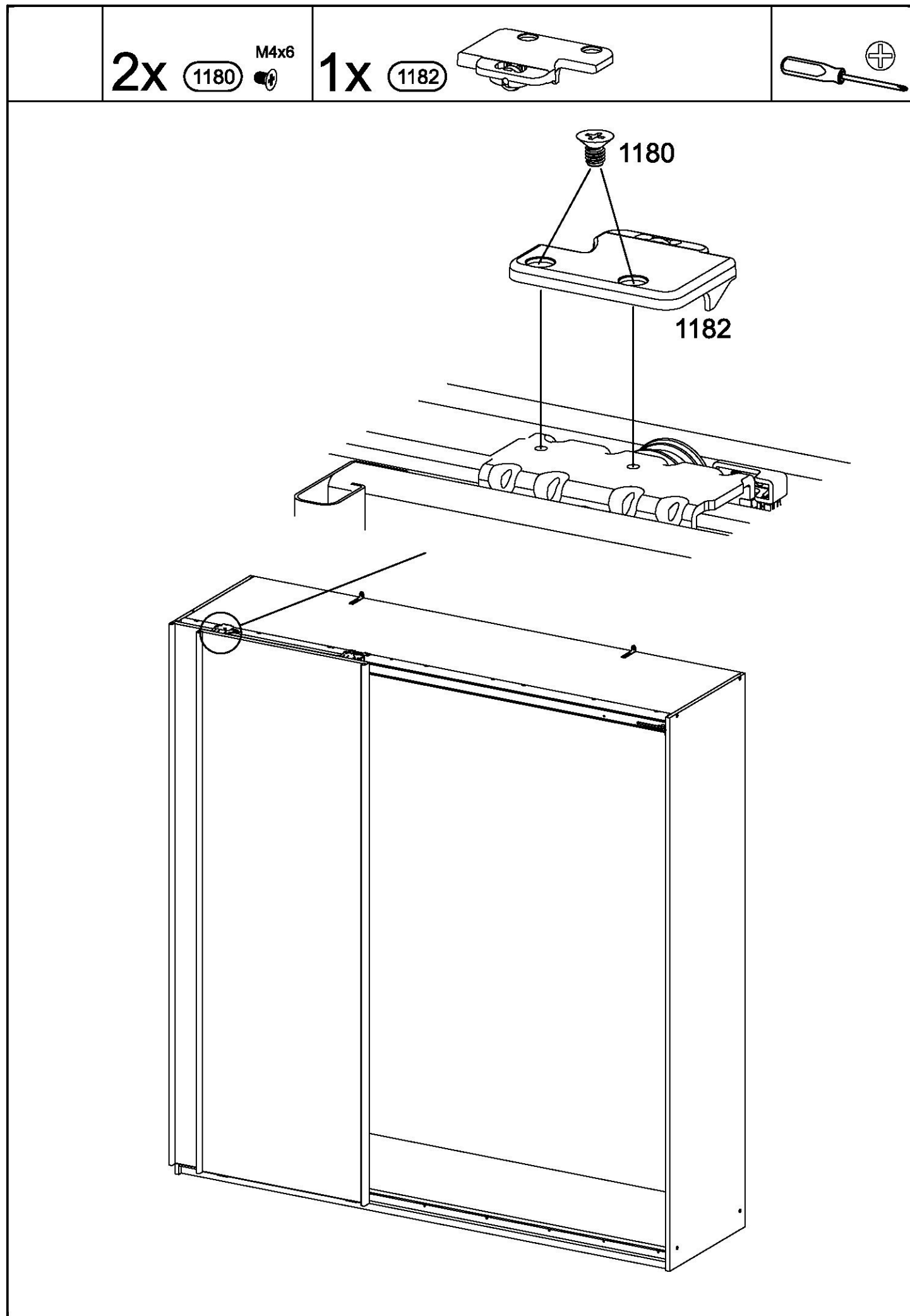
4.

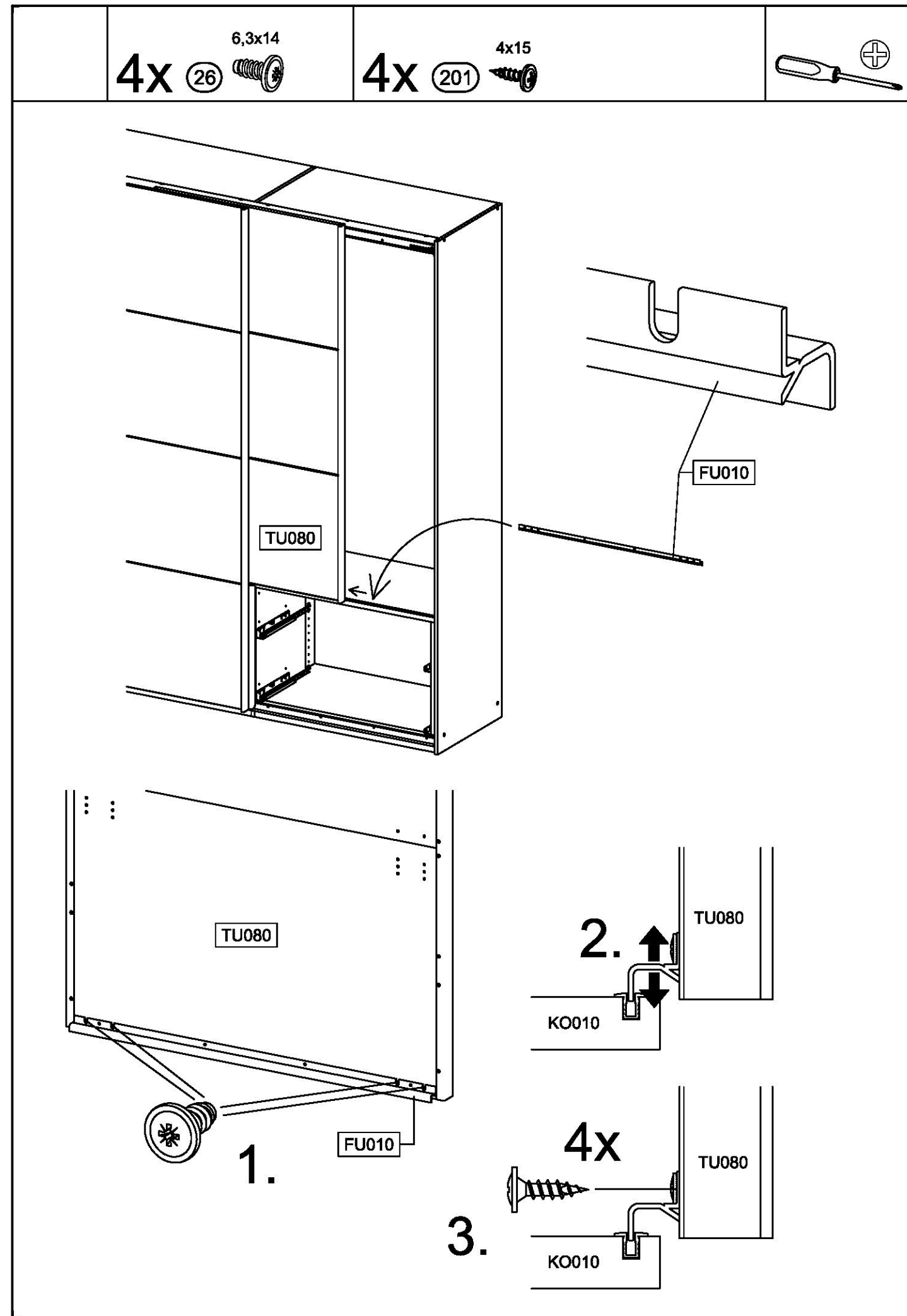
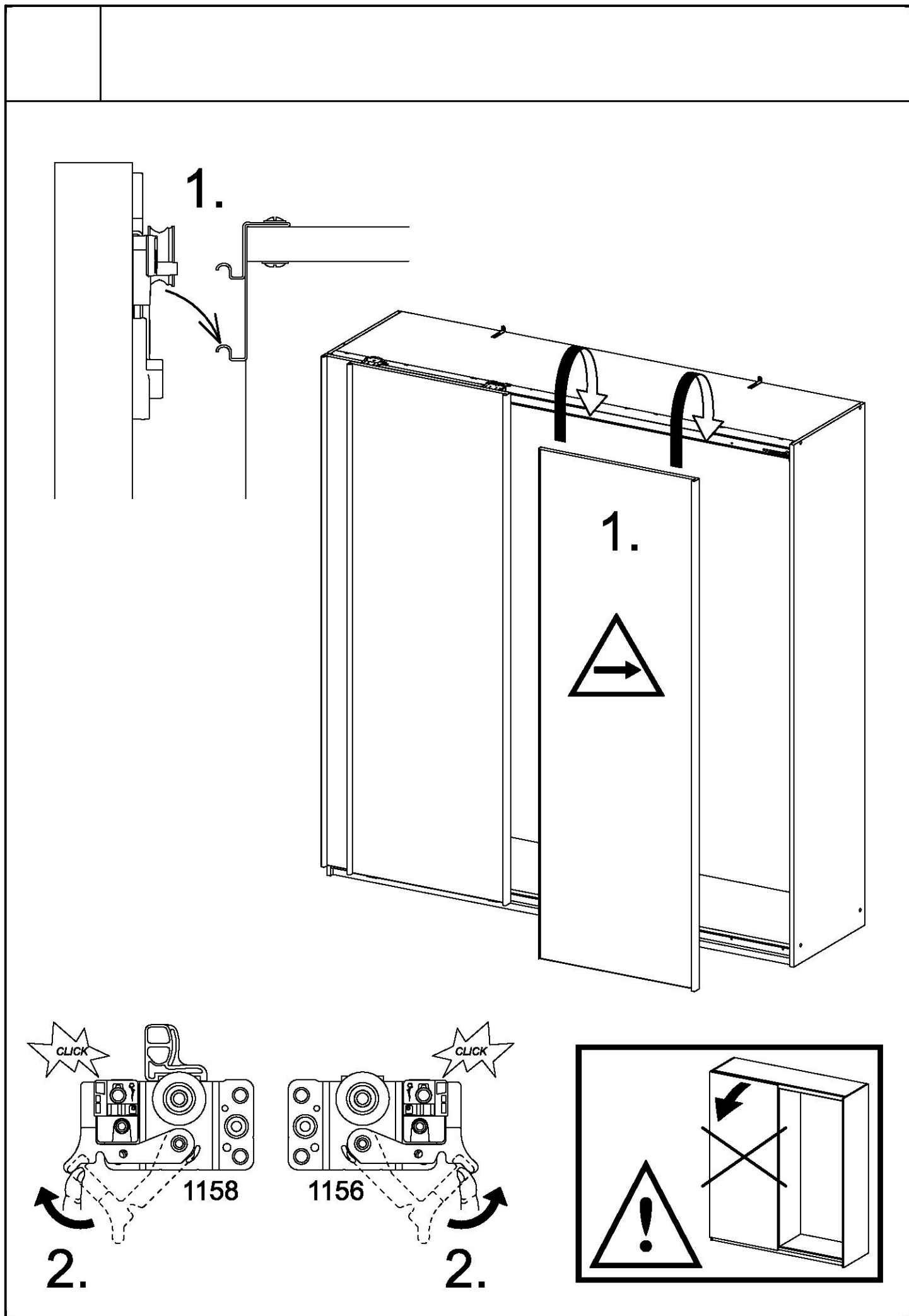


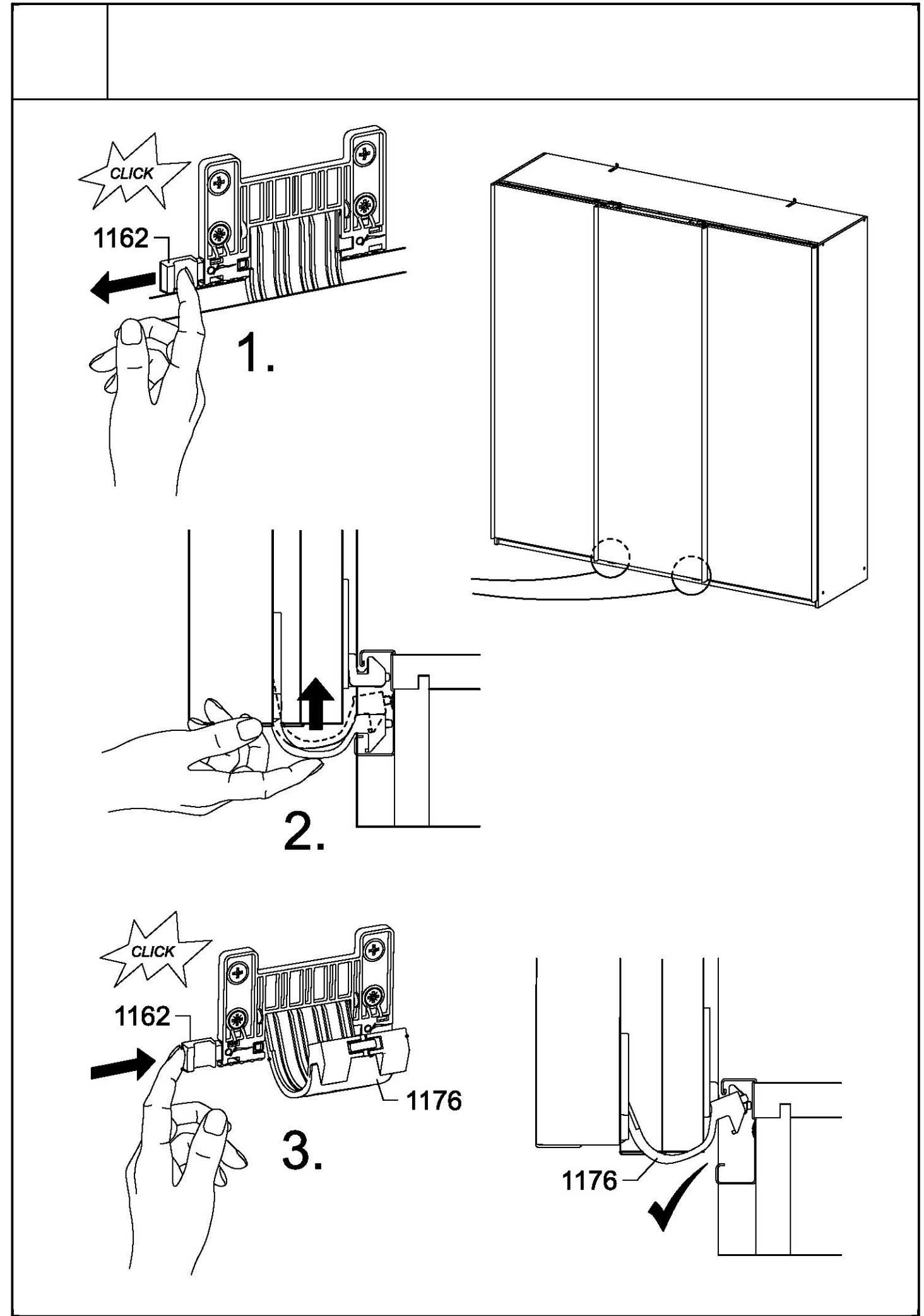
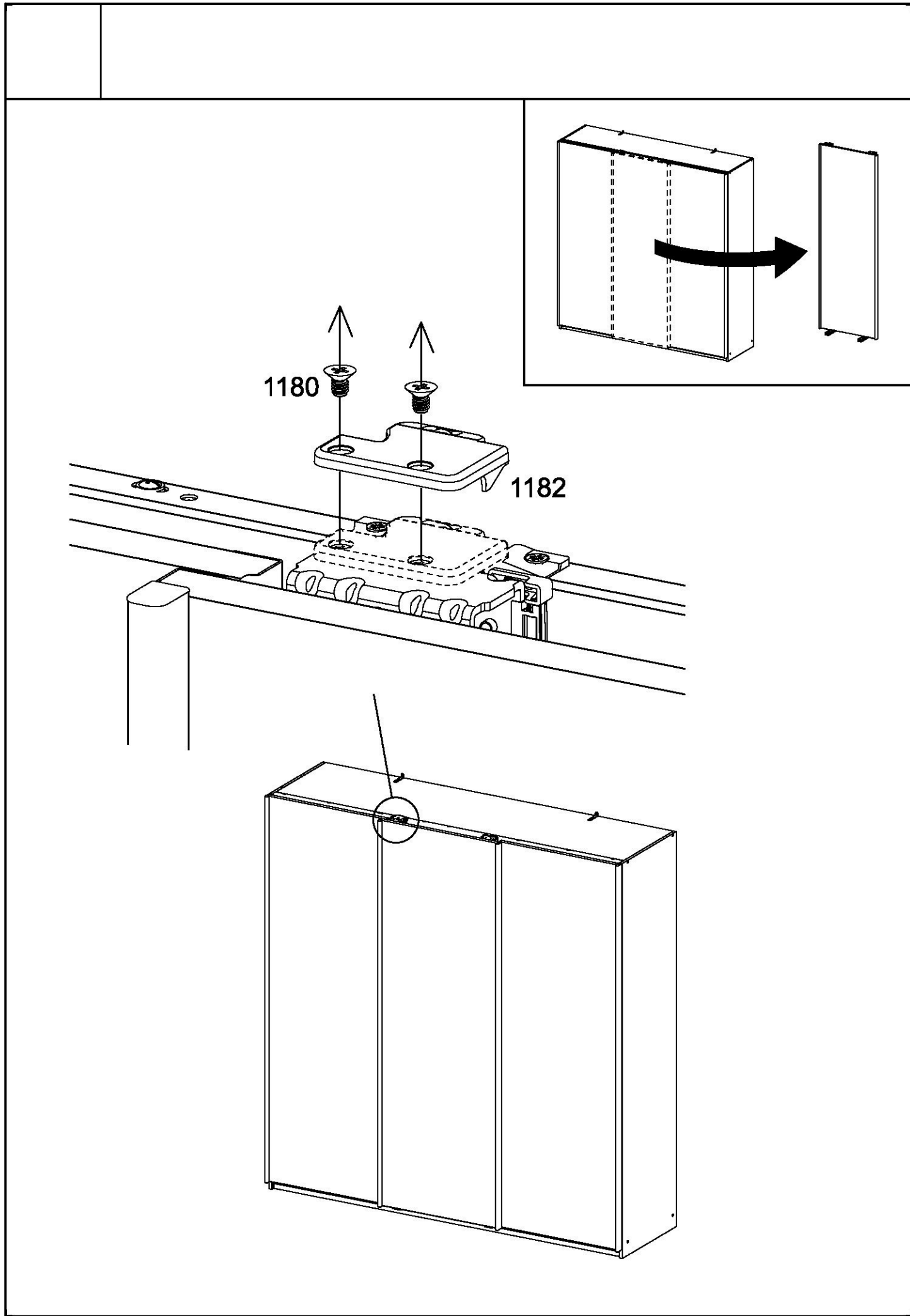
M2594

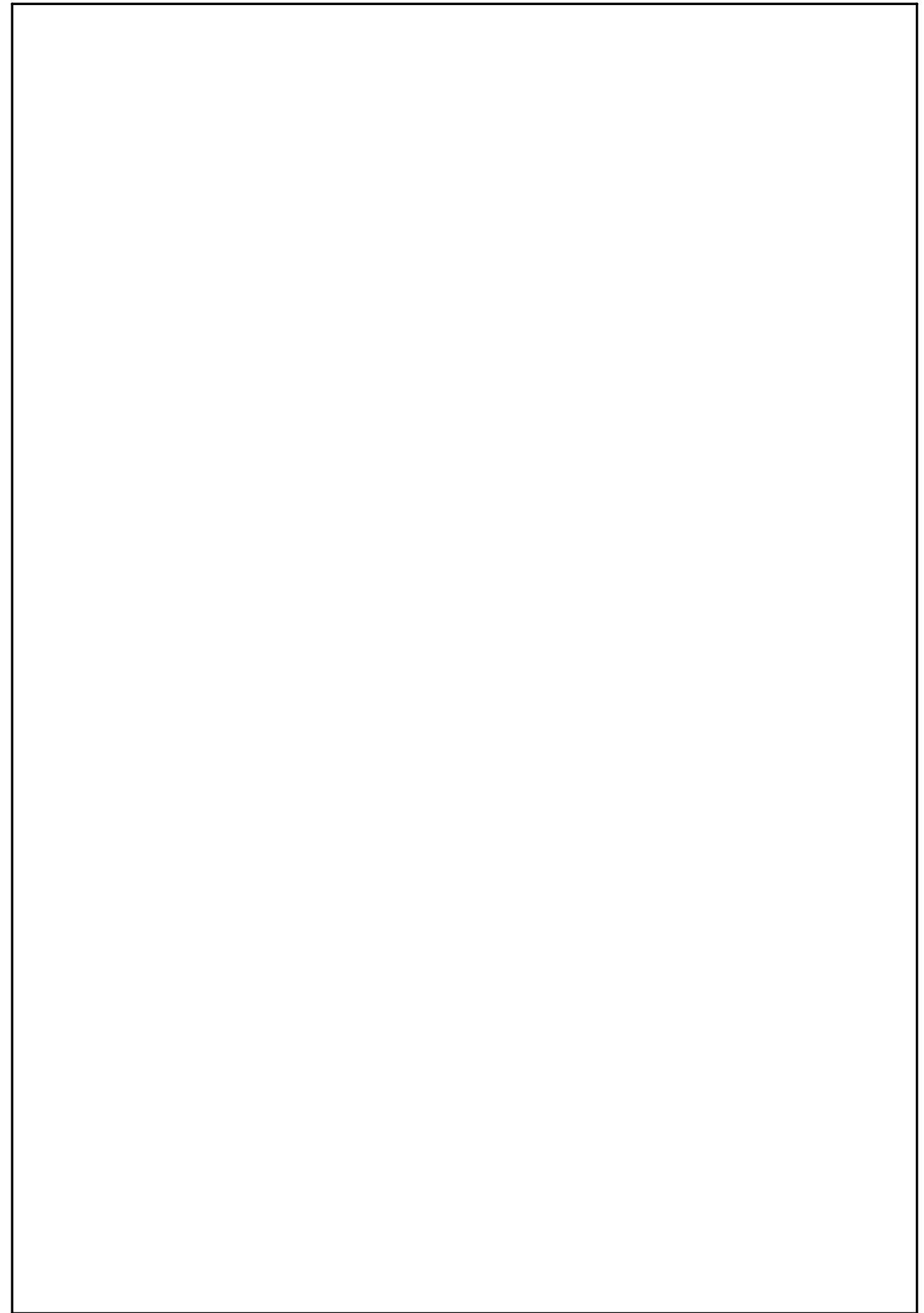
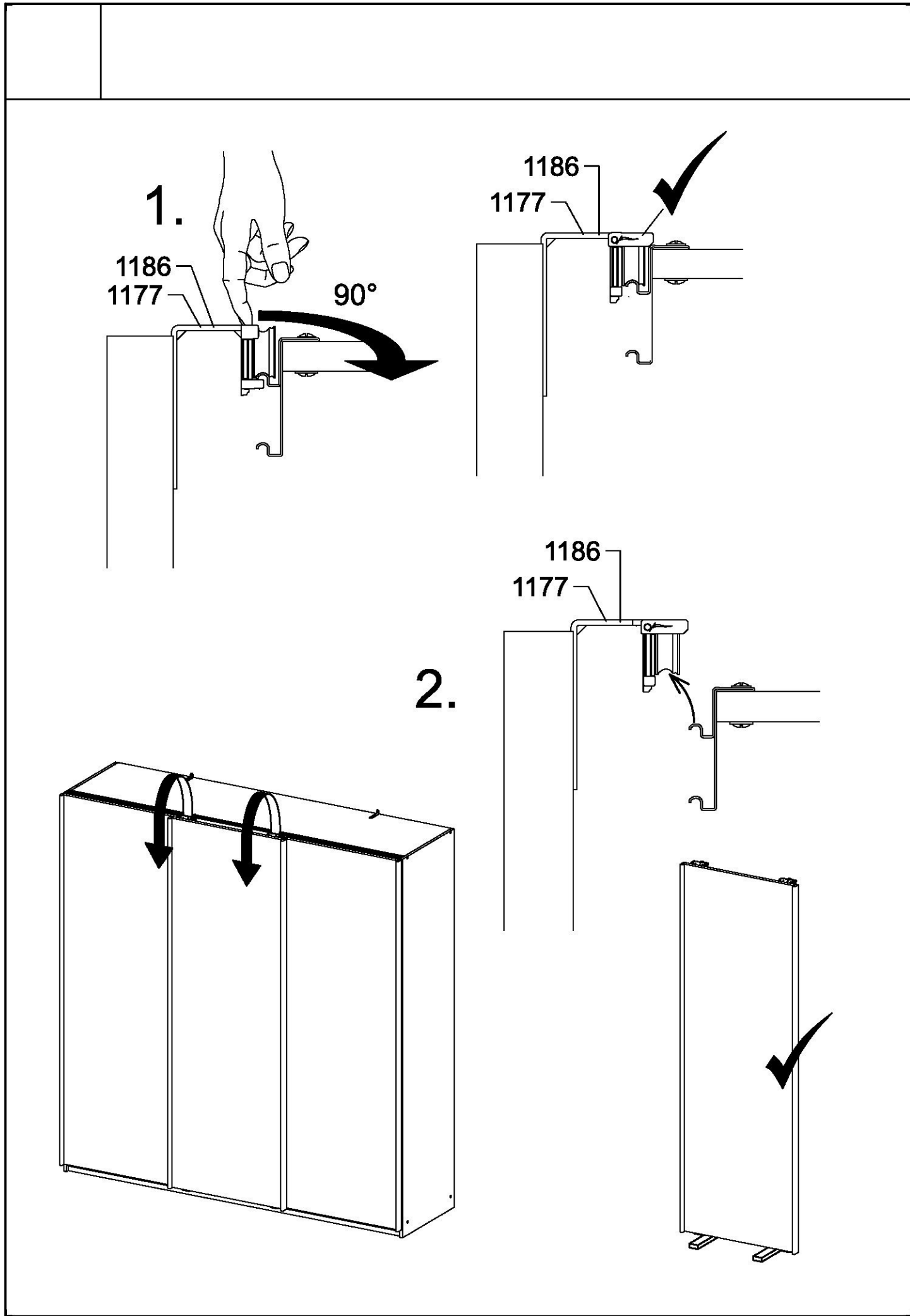








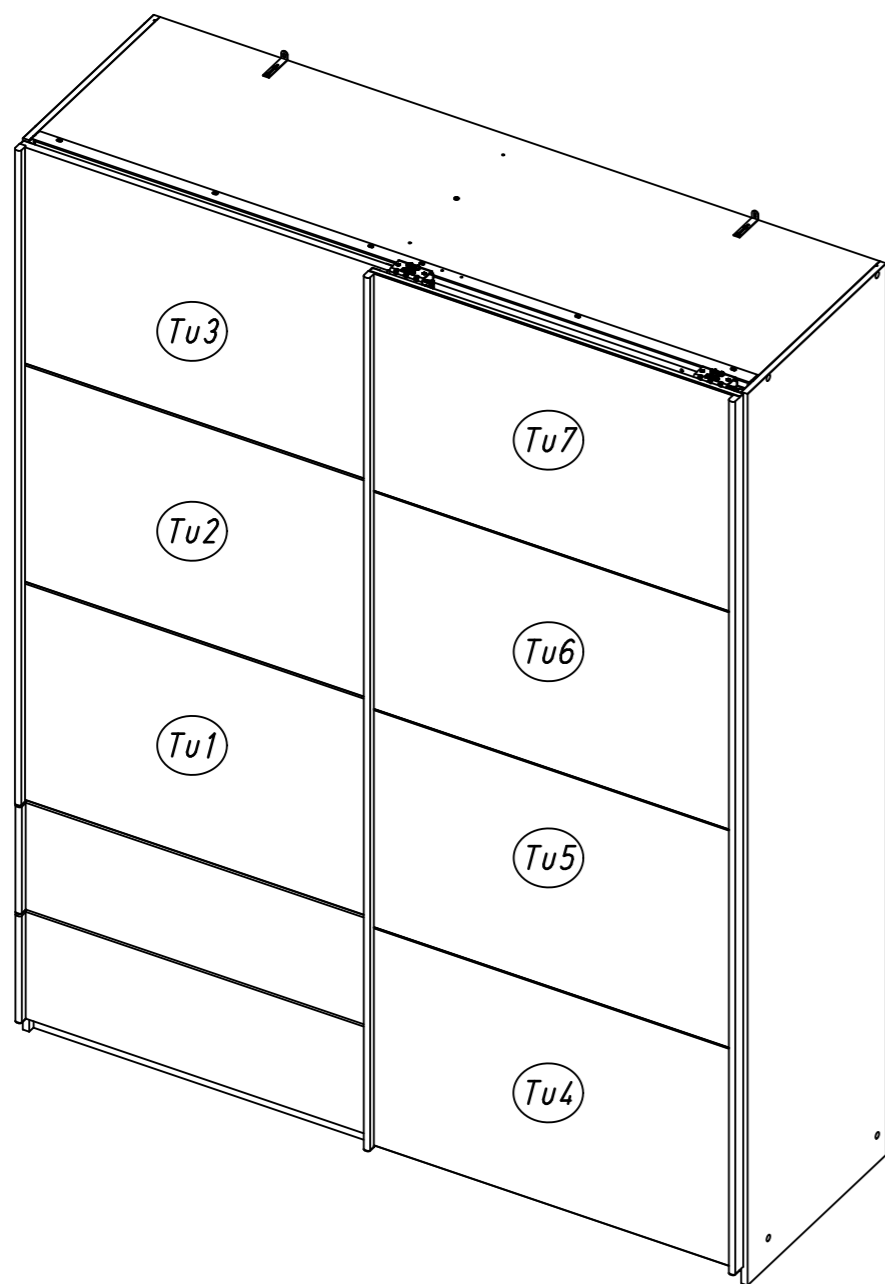
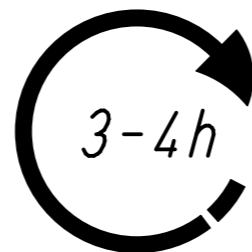
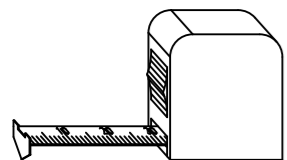
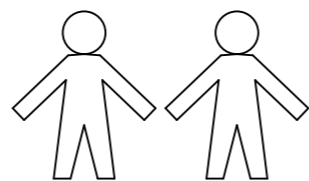
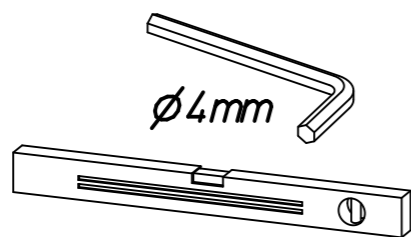
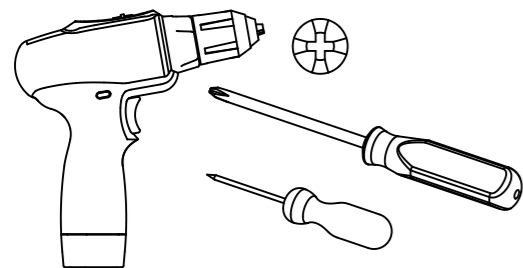




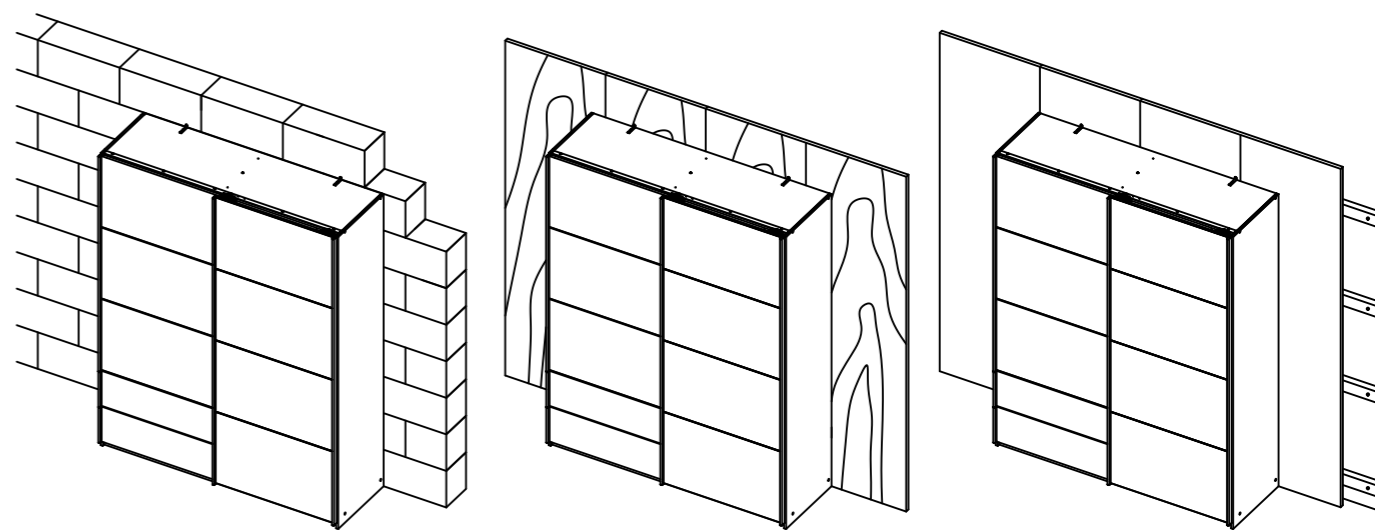
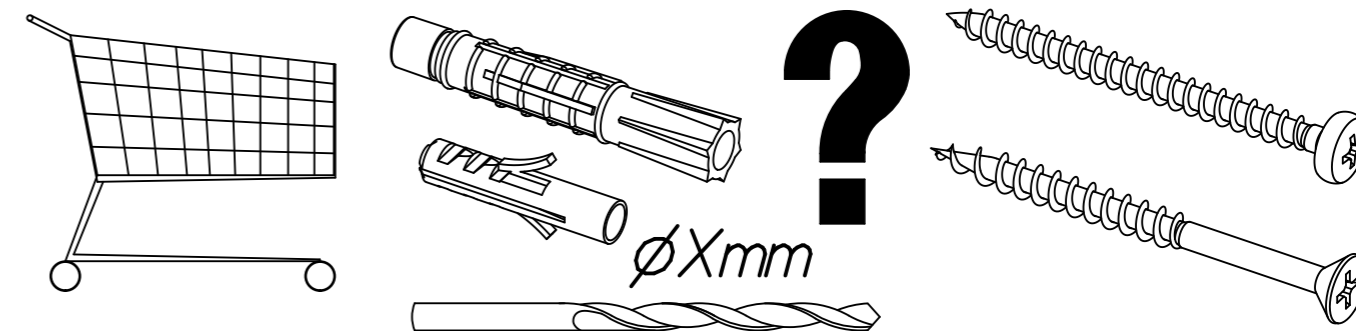
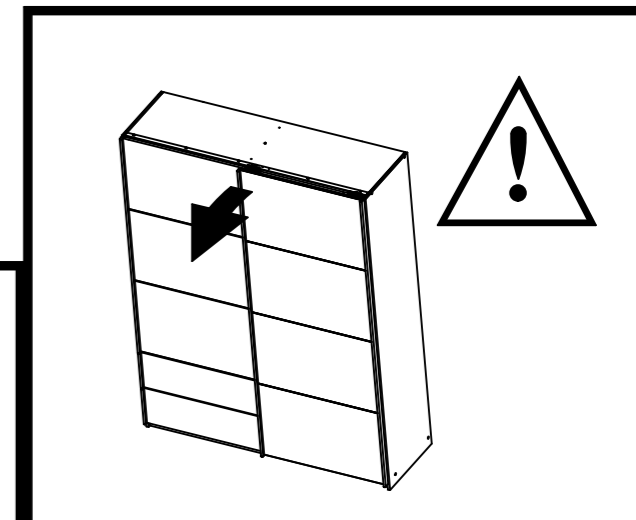
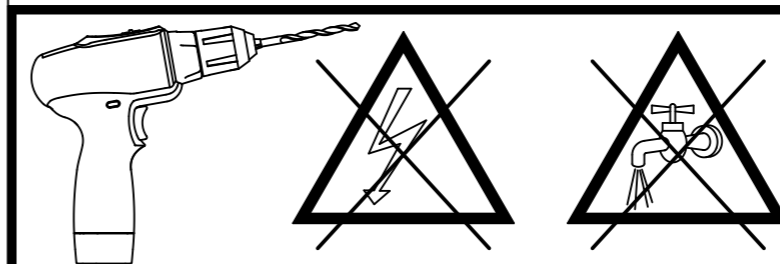
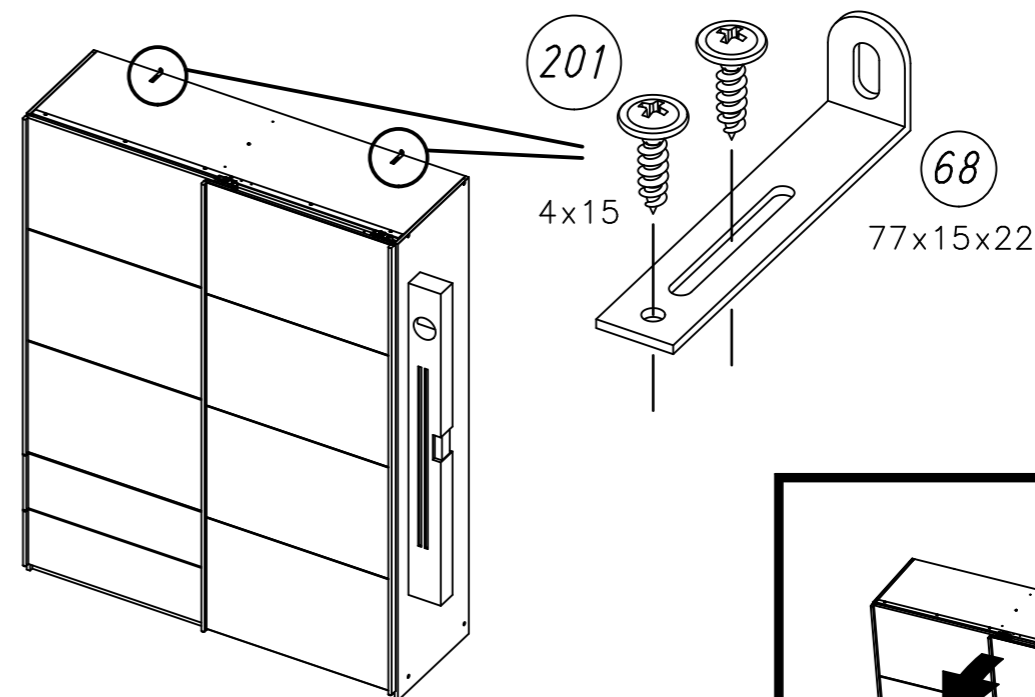
1.

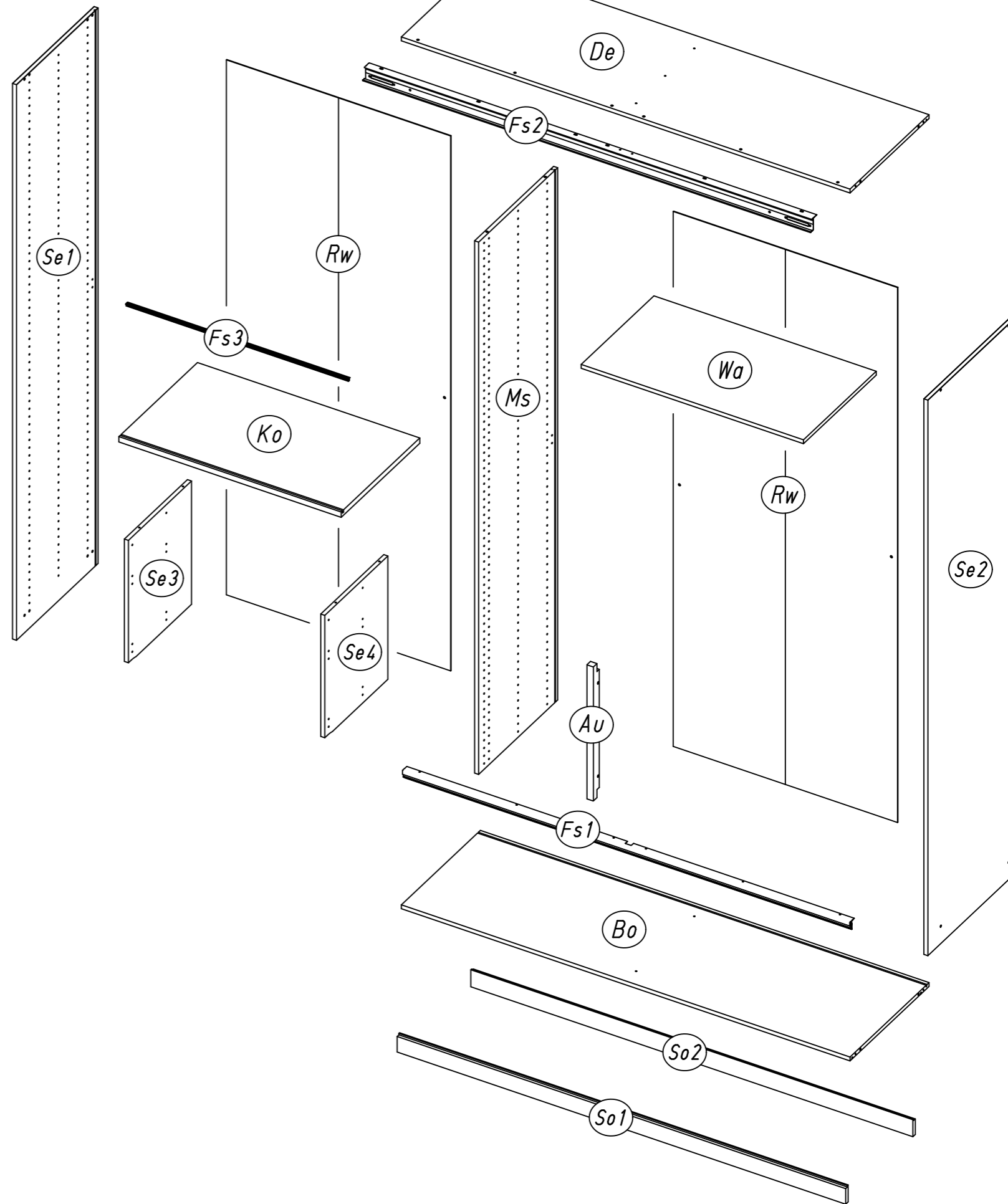
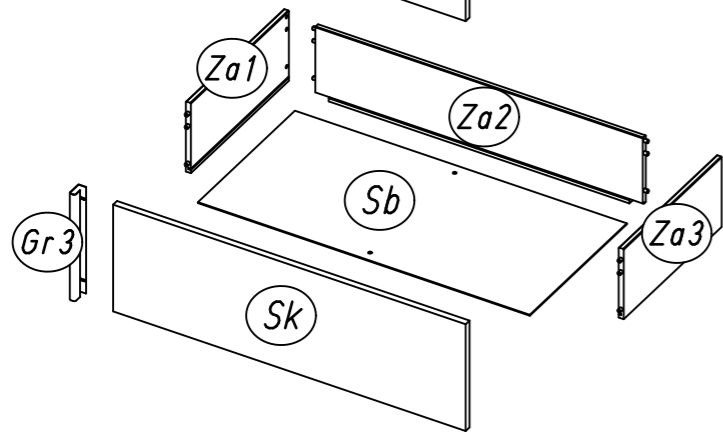
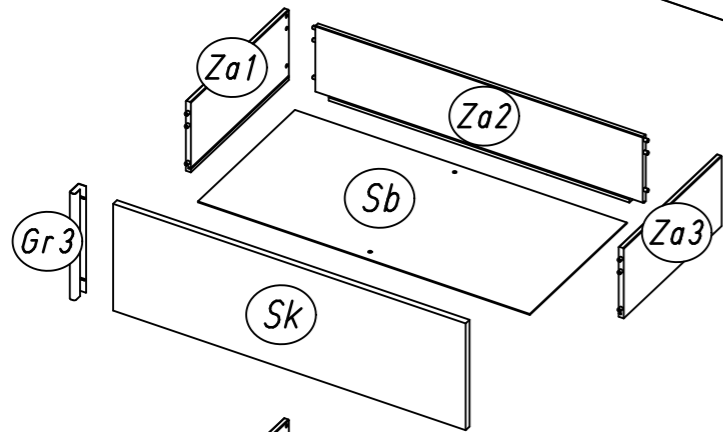
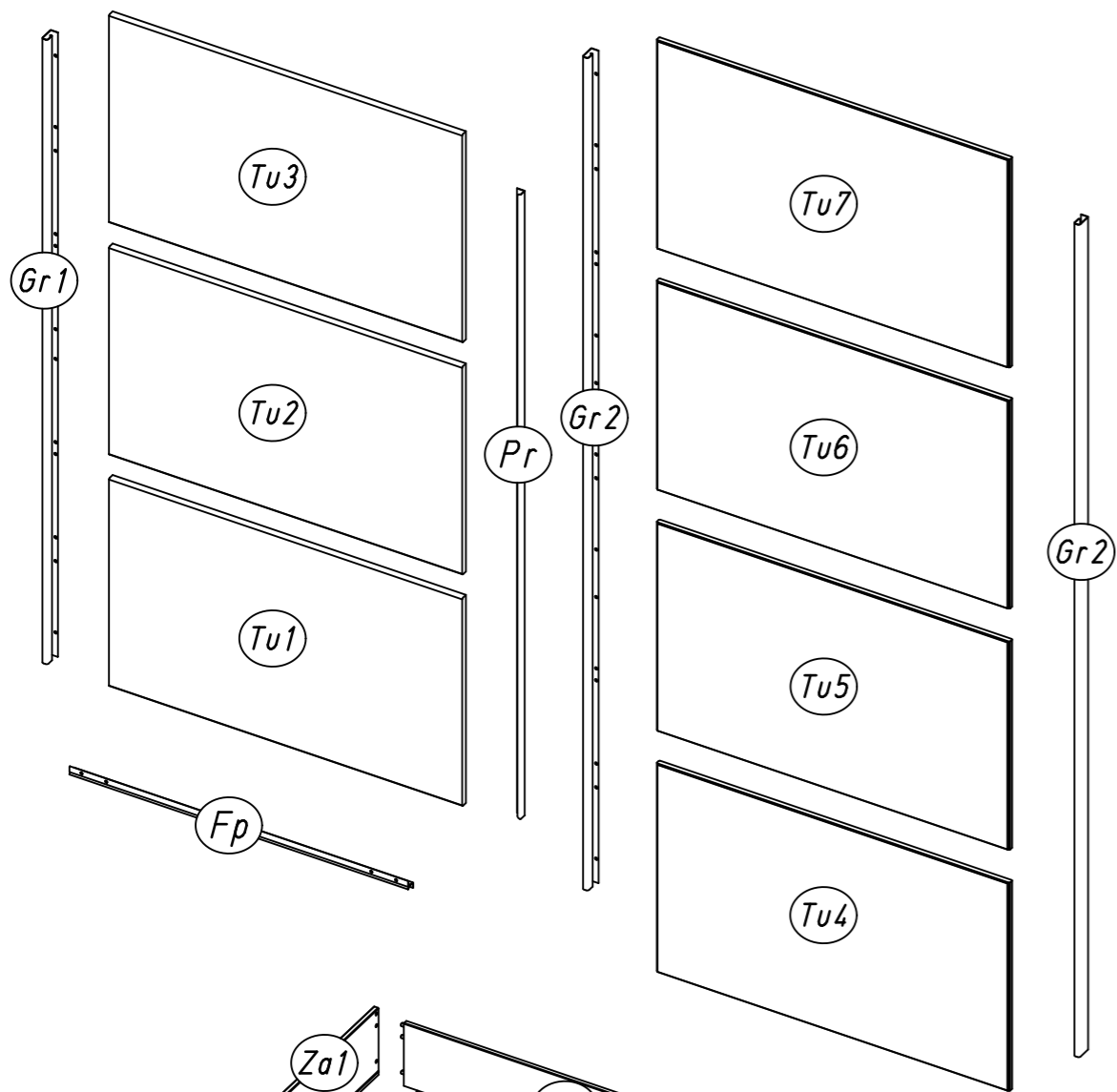
M2357_02

rauch

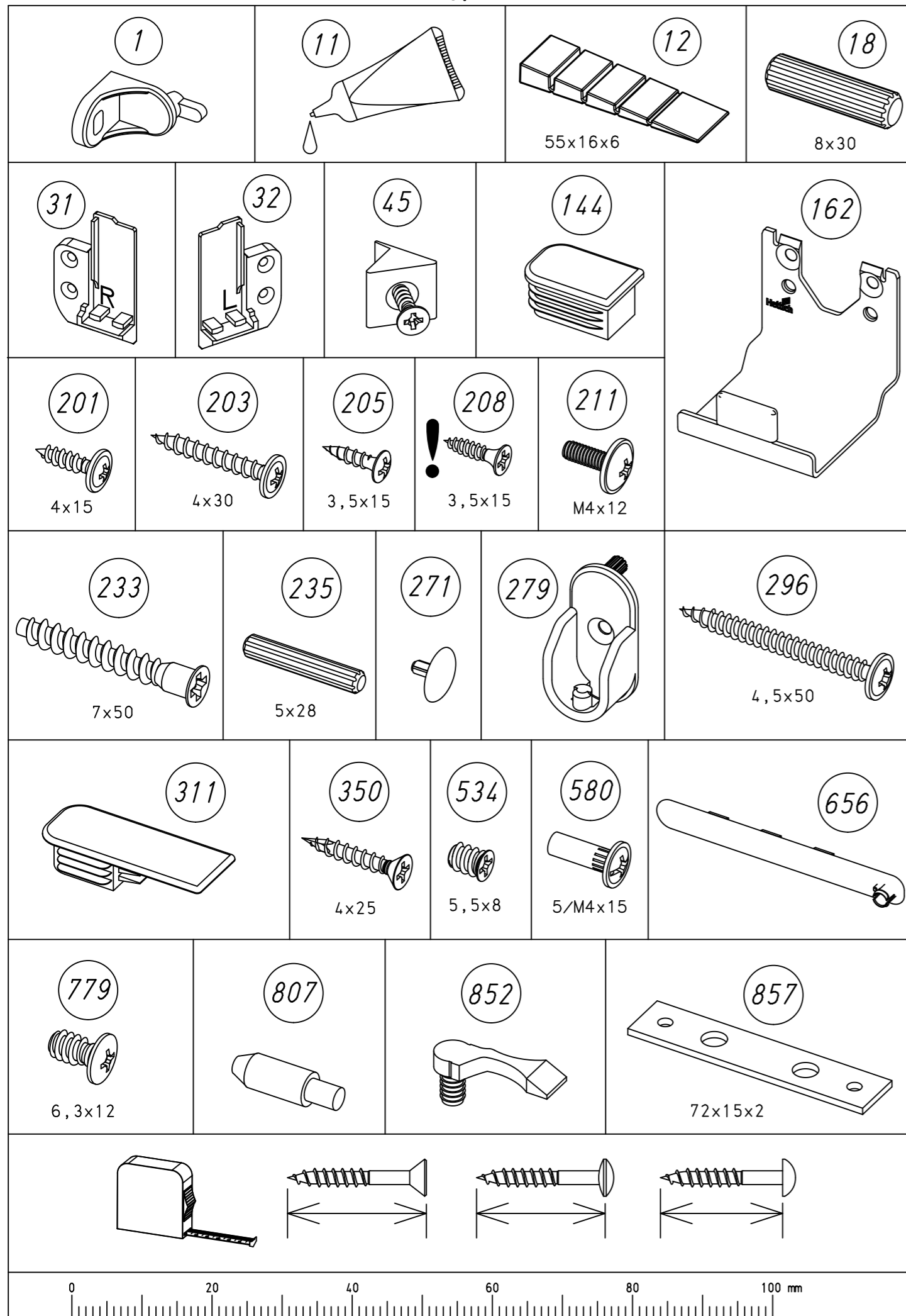


2.



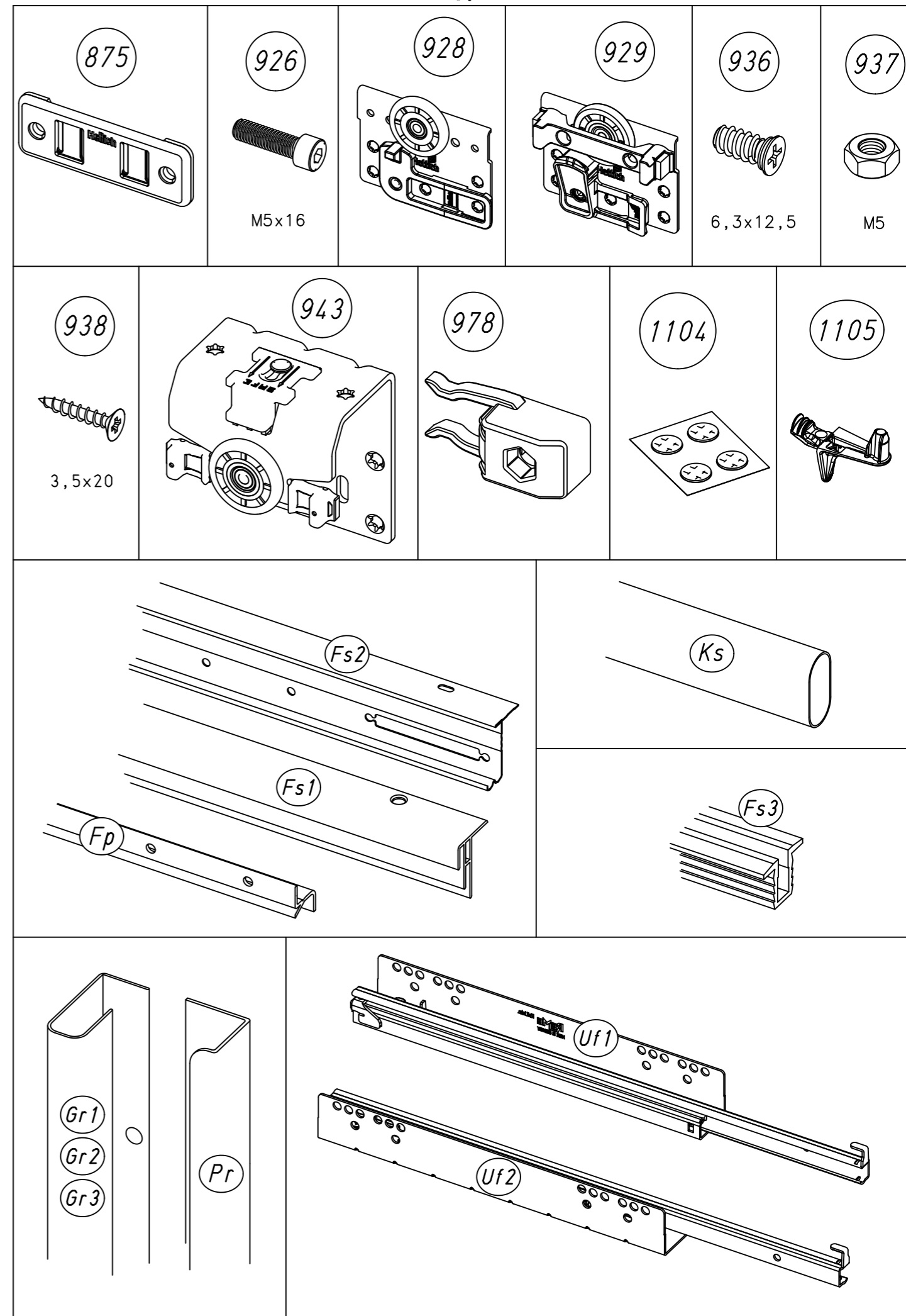


5.

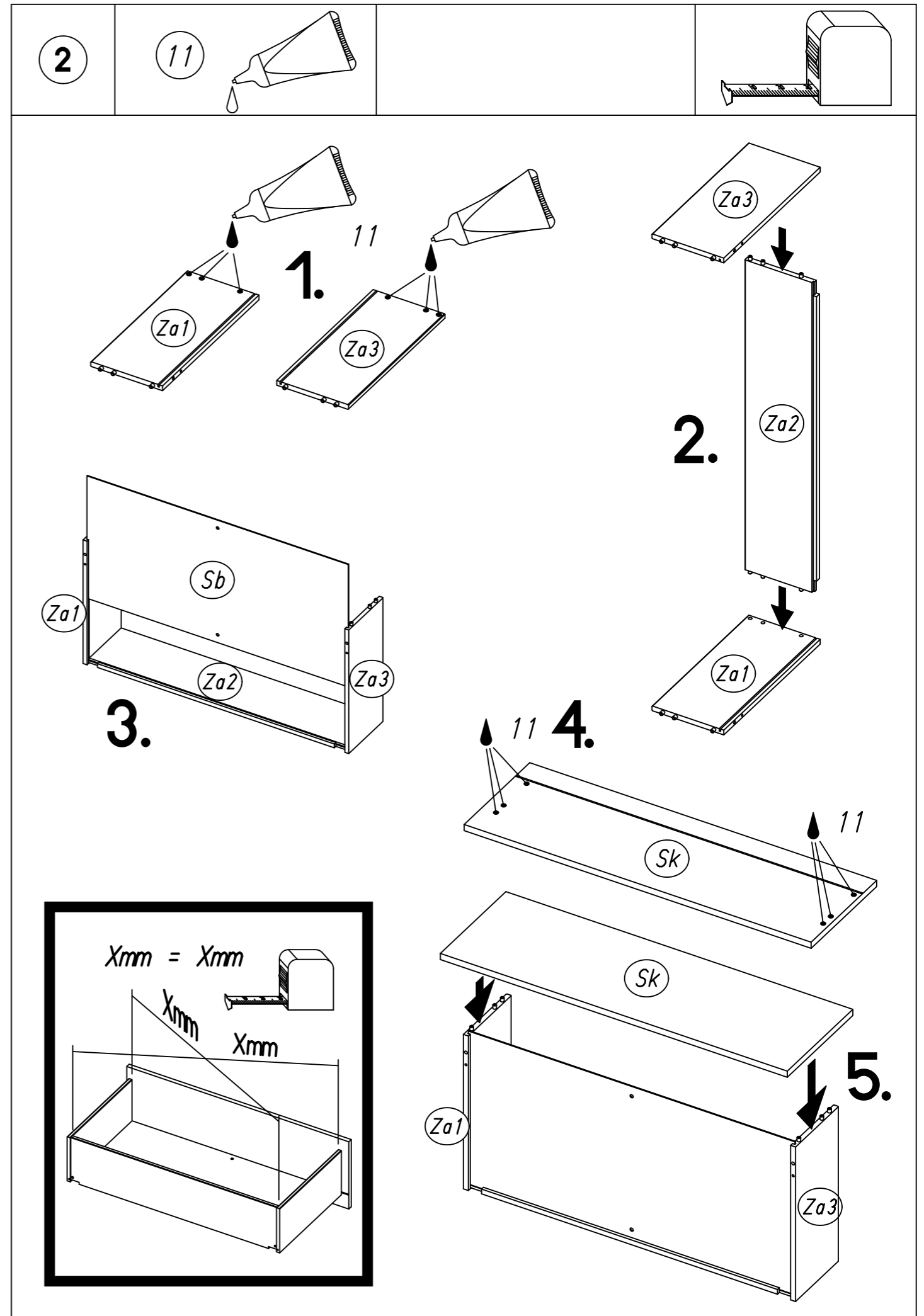
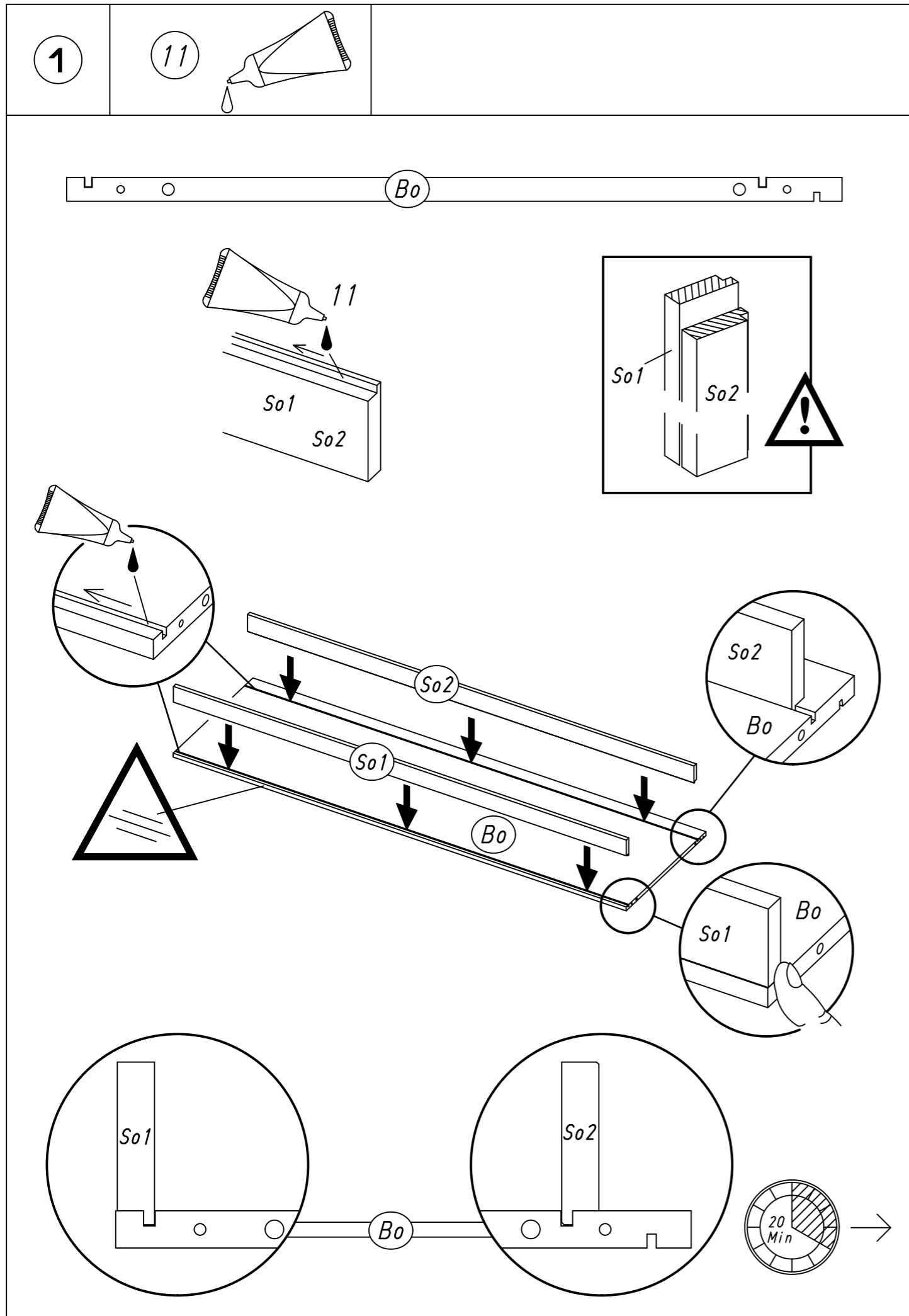


M2357

6.



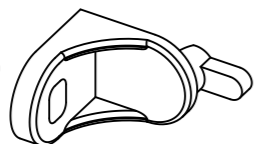
M2357



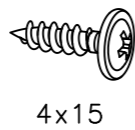
9.

3

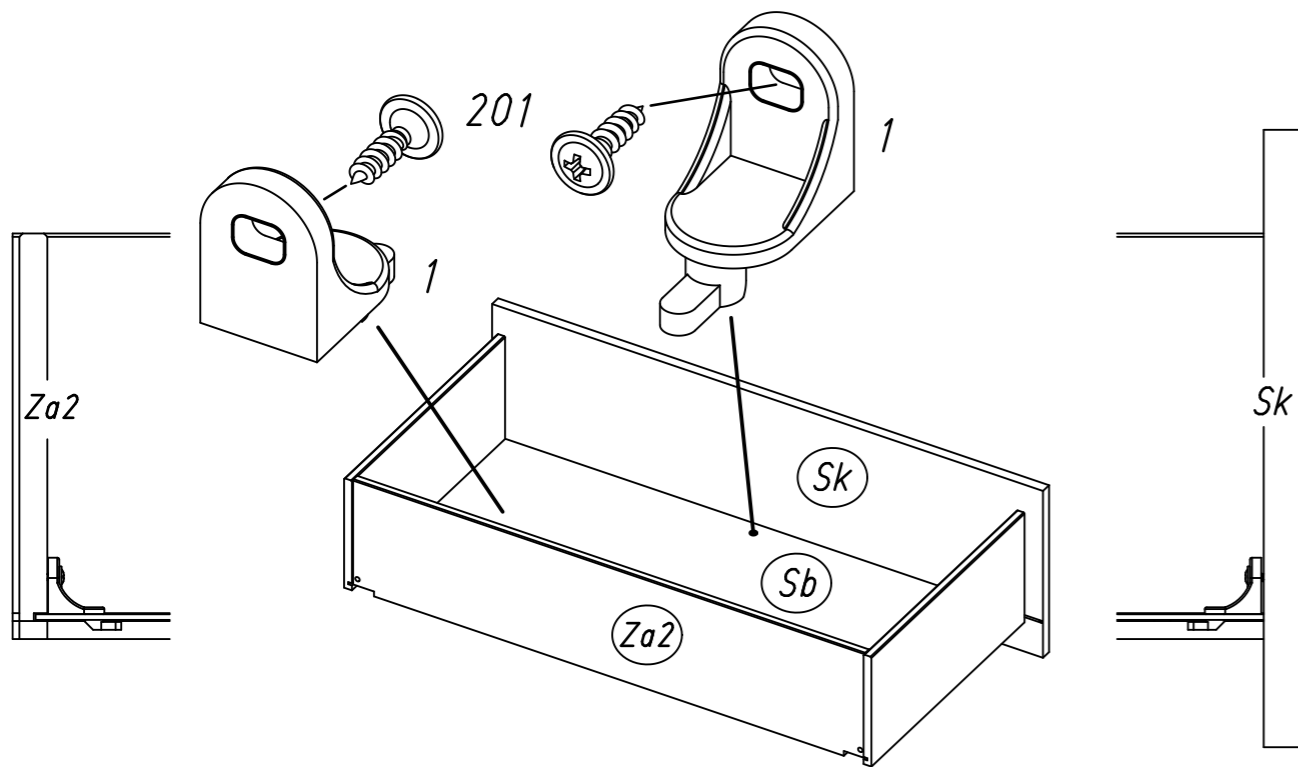
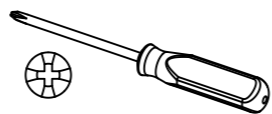
4x 1



4x 201



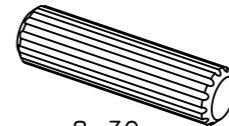
4x15



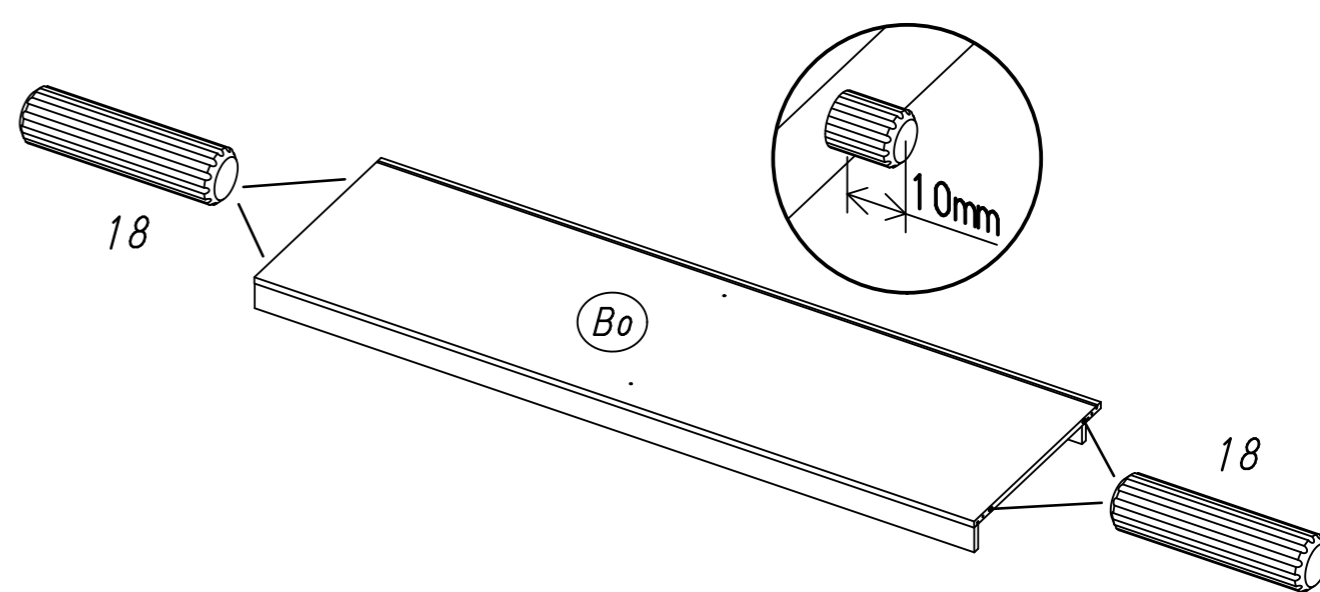
10.

5

4x 18

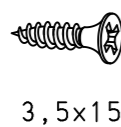


8x30

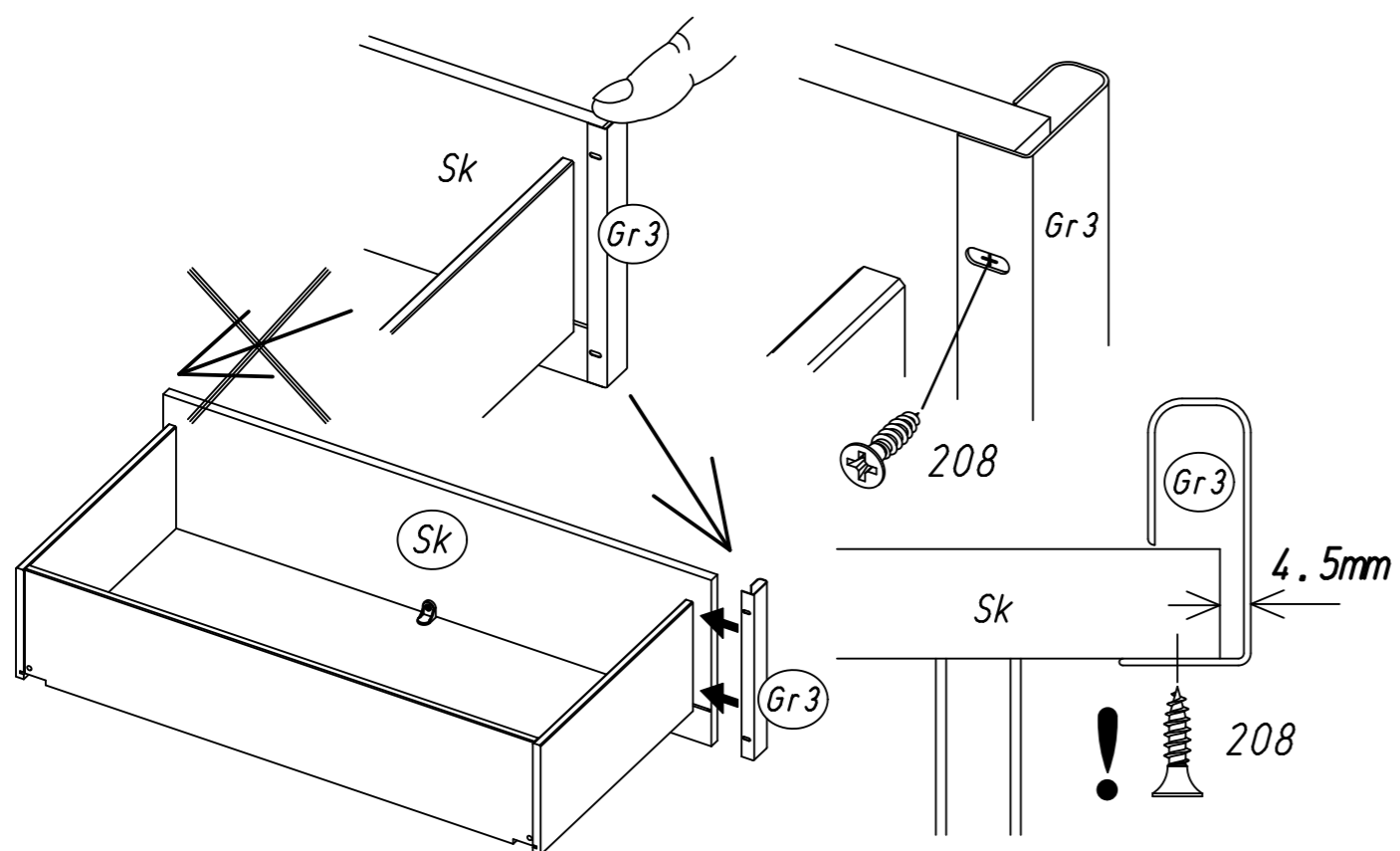
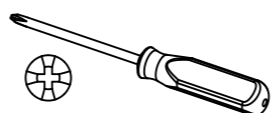
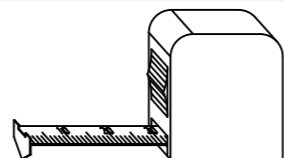


4

4x 208

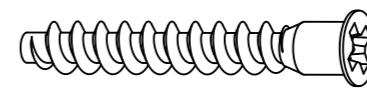


3,5x15

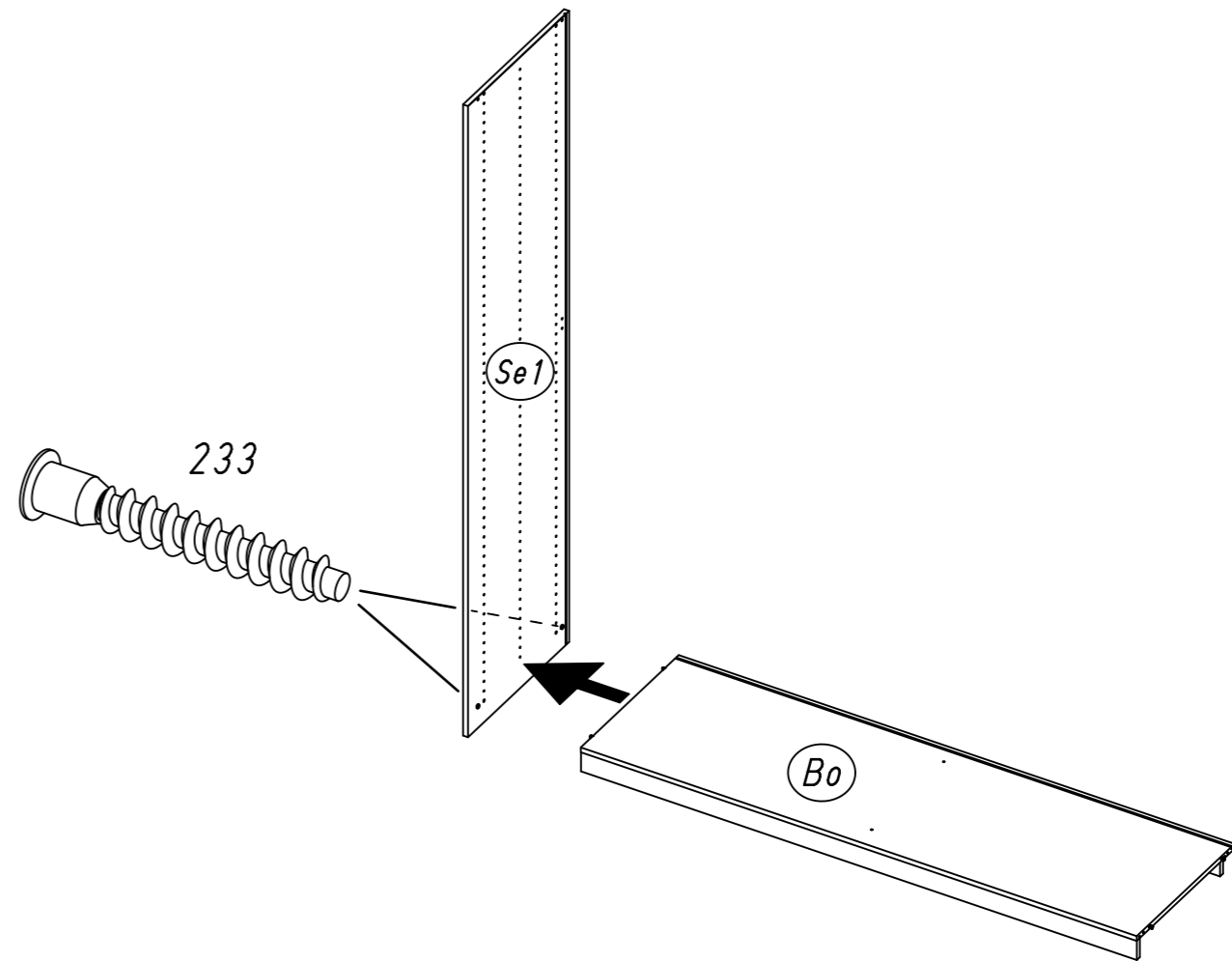
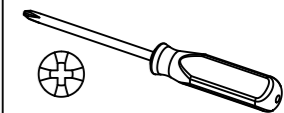


6

2x 233



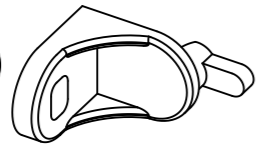
7x50



11.

7

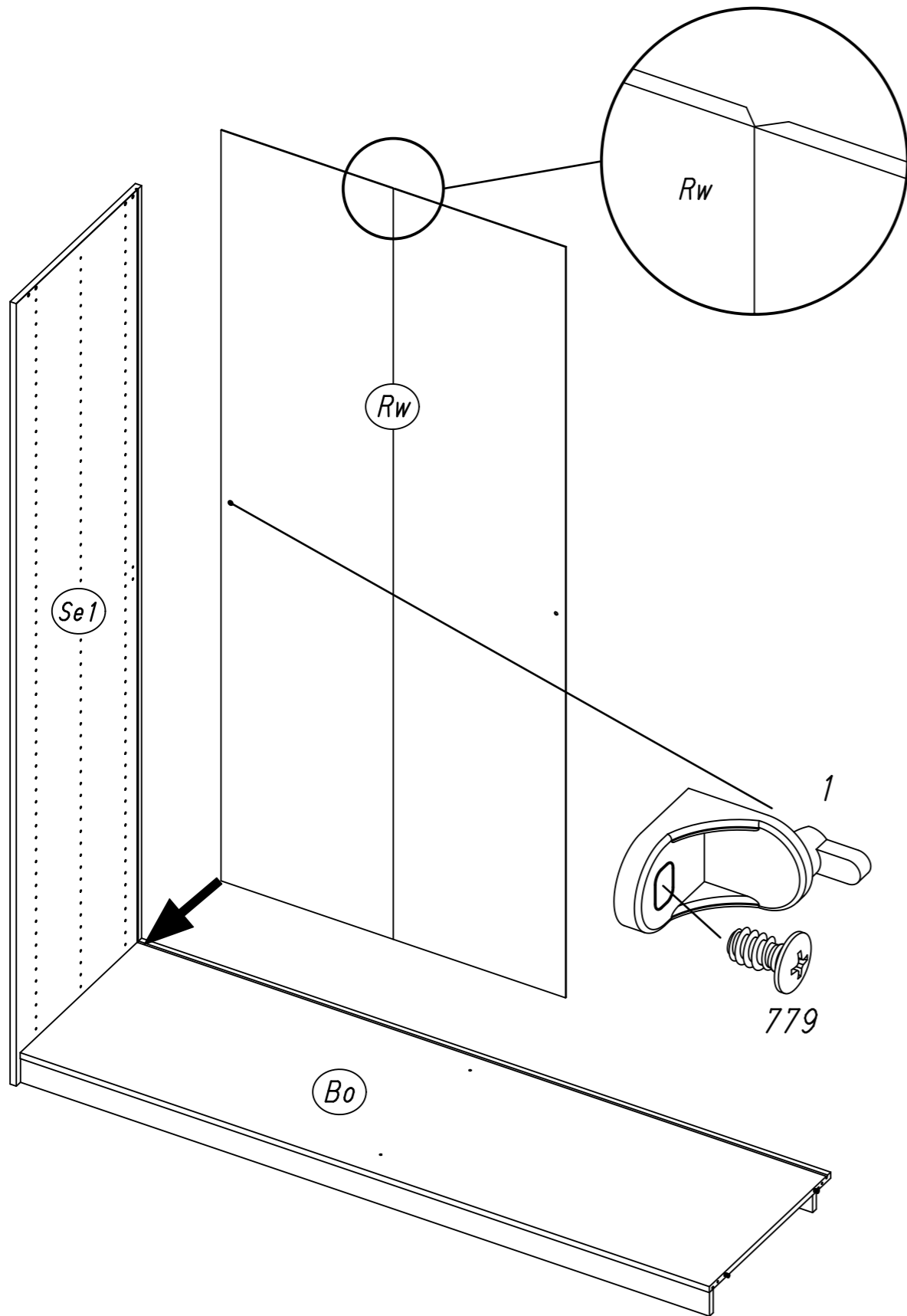
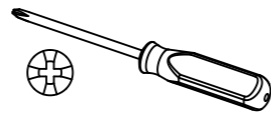
1x 1



1x 779



6,5x12

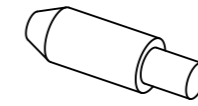


M2357

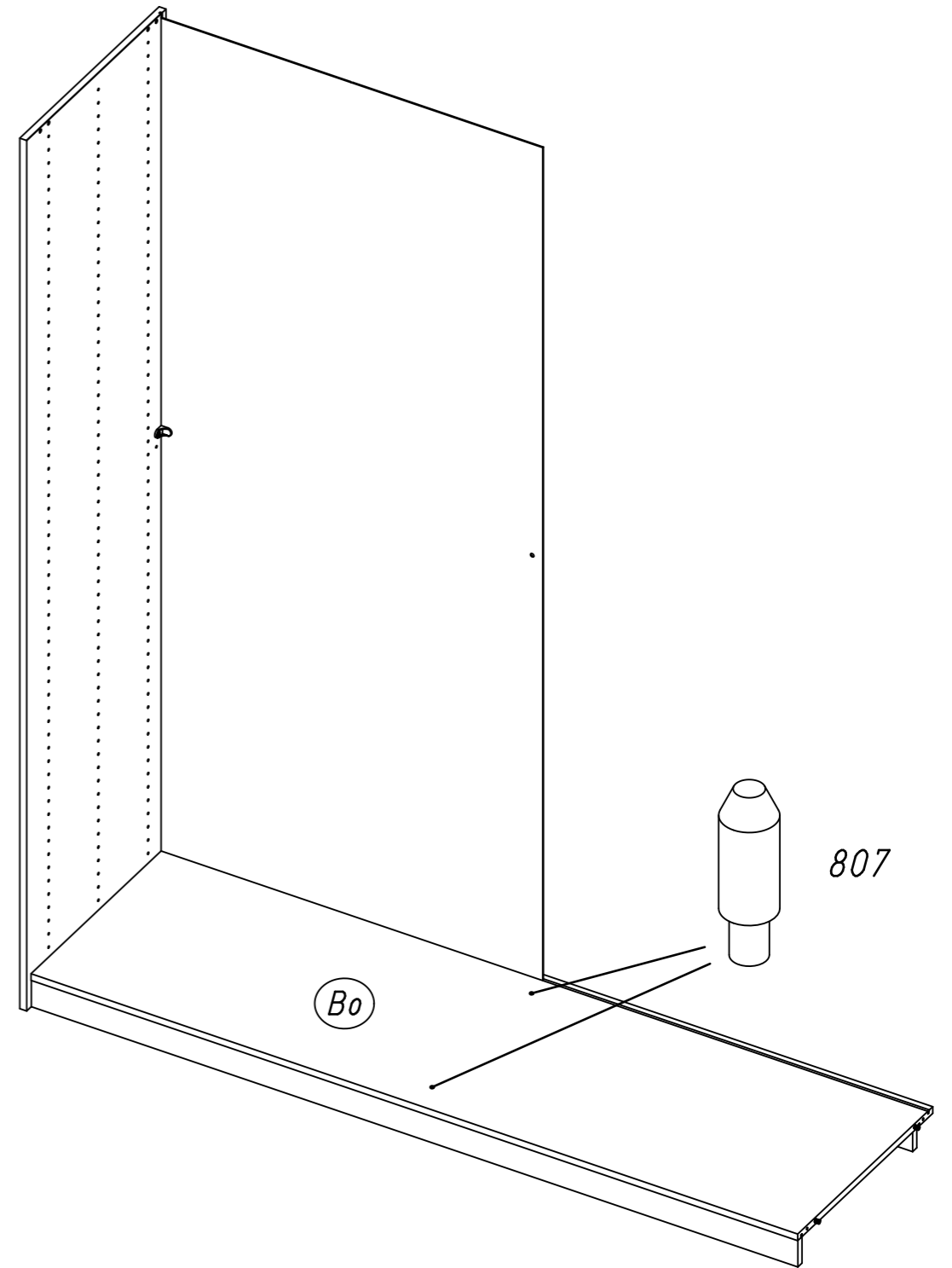
12.

8

2x 807



5/8x7,5/20

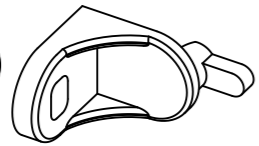


M2357

13.

9

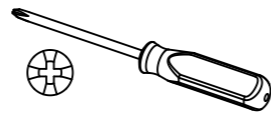
1x 1



1x 779



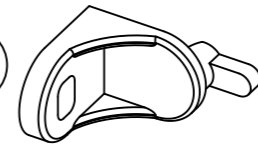
6,5x12



14.

10

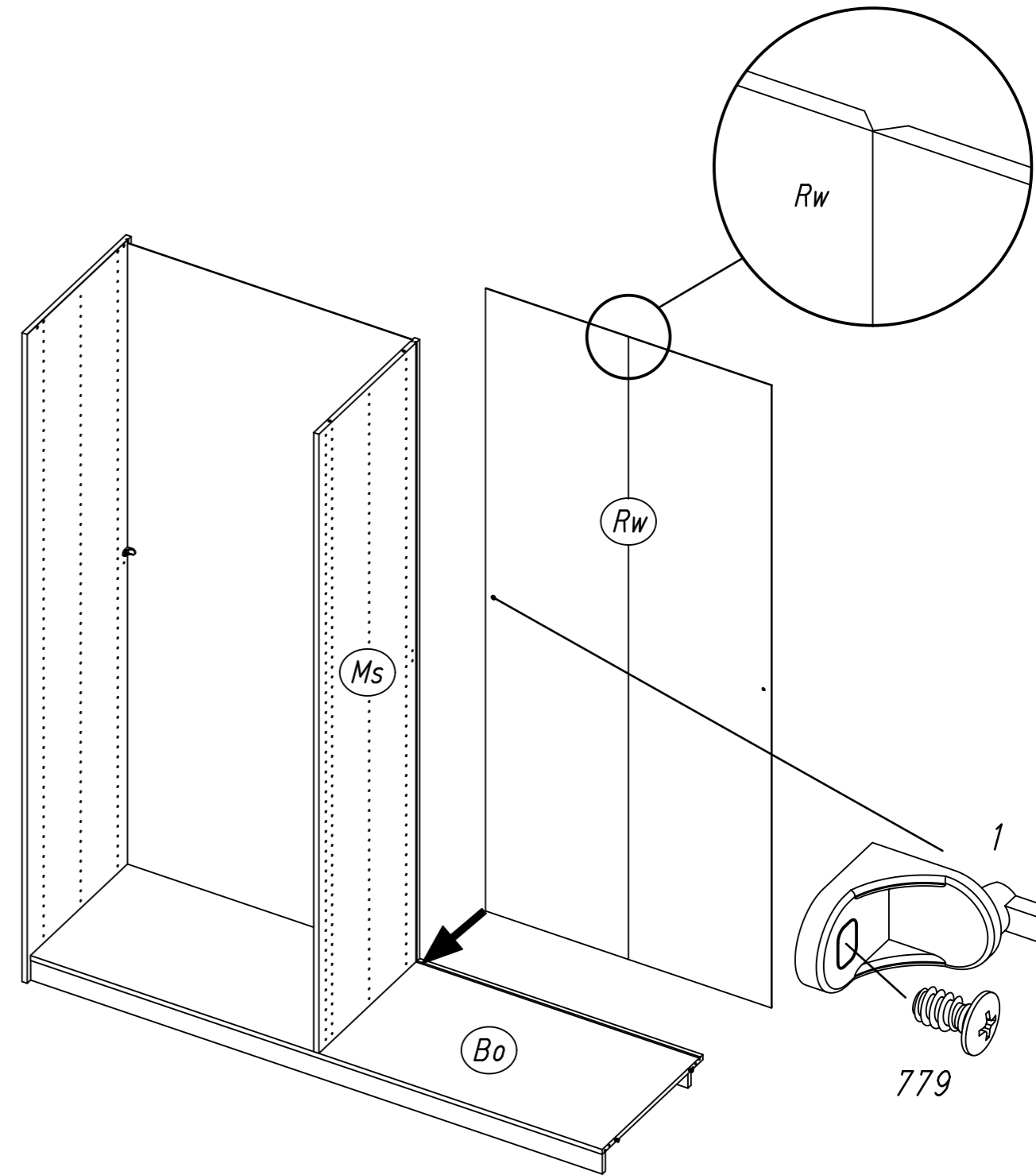
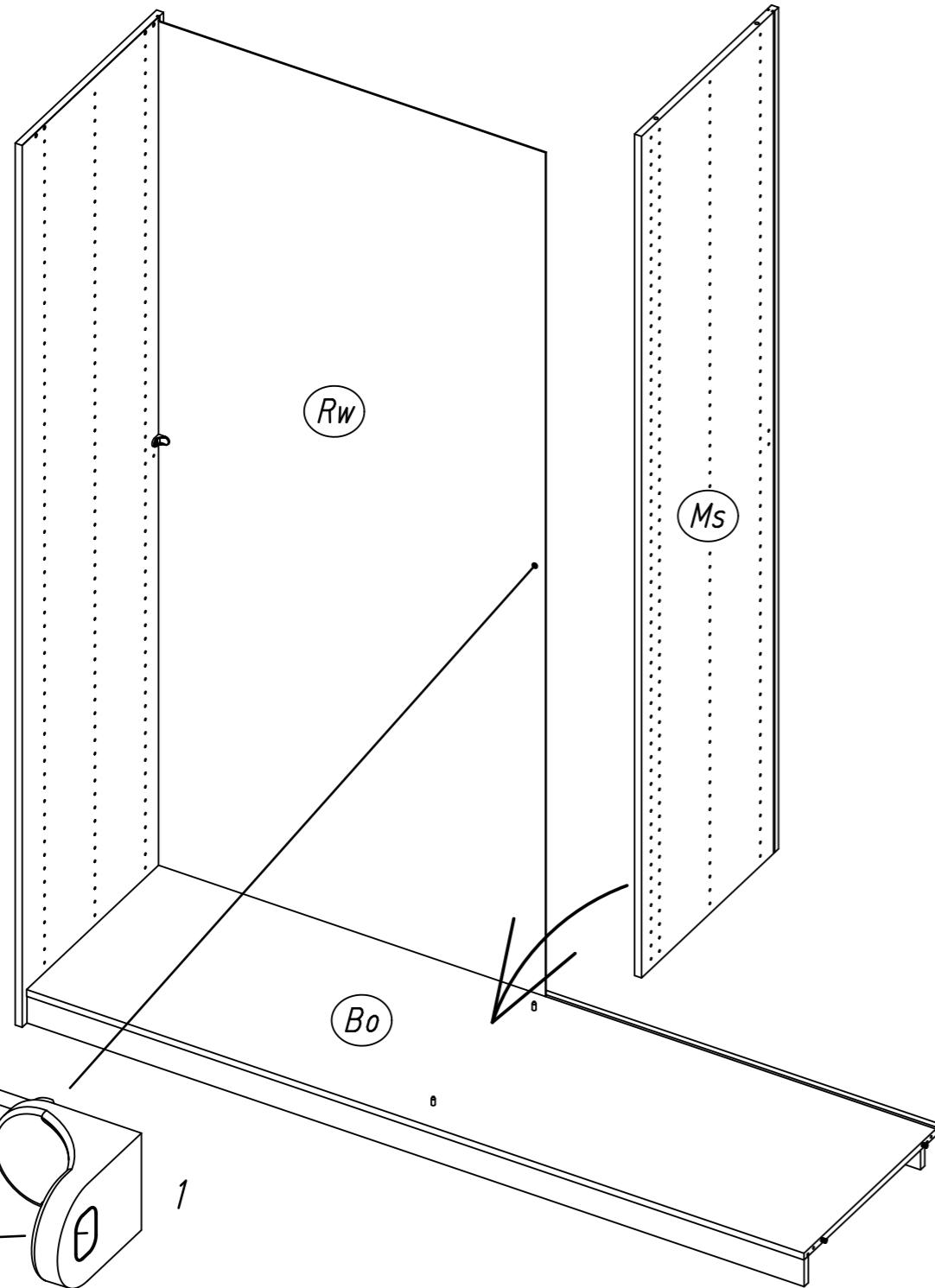
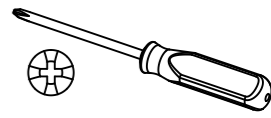
1x 1



1x 779



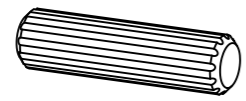
6,5x12



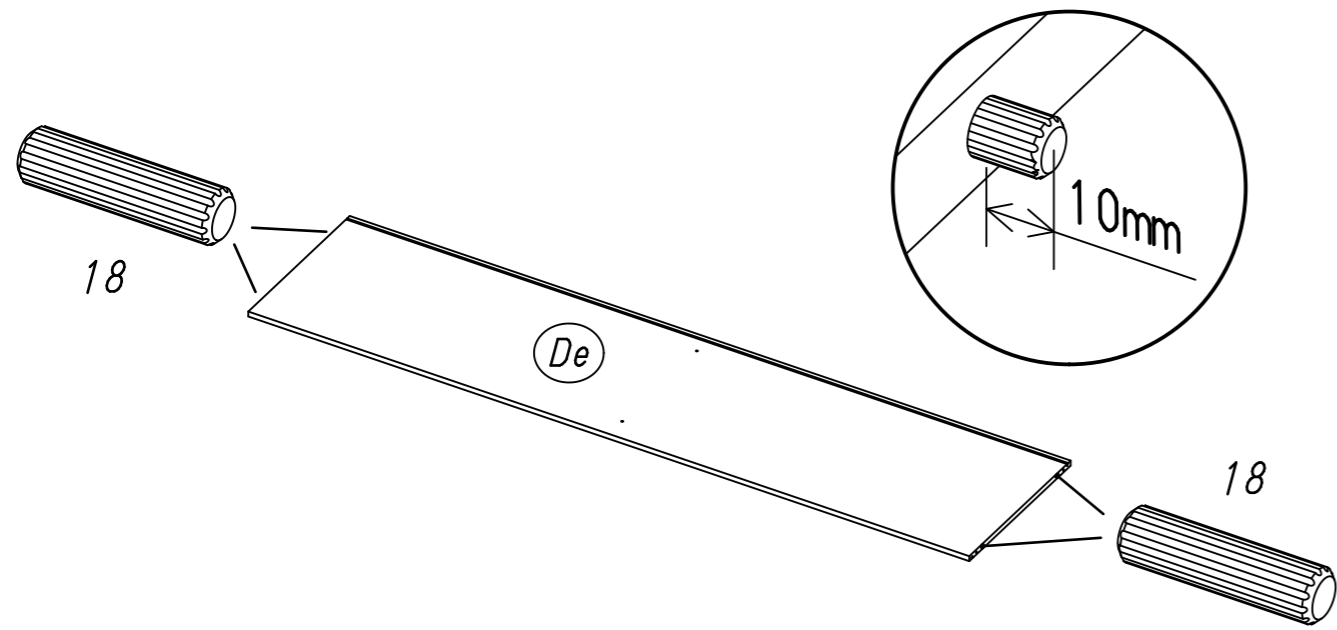
15.

11

4x 18

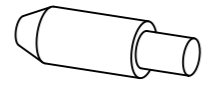


8x30

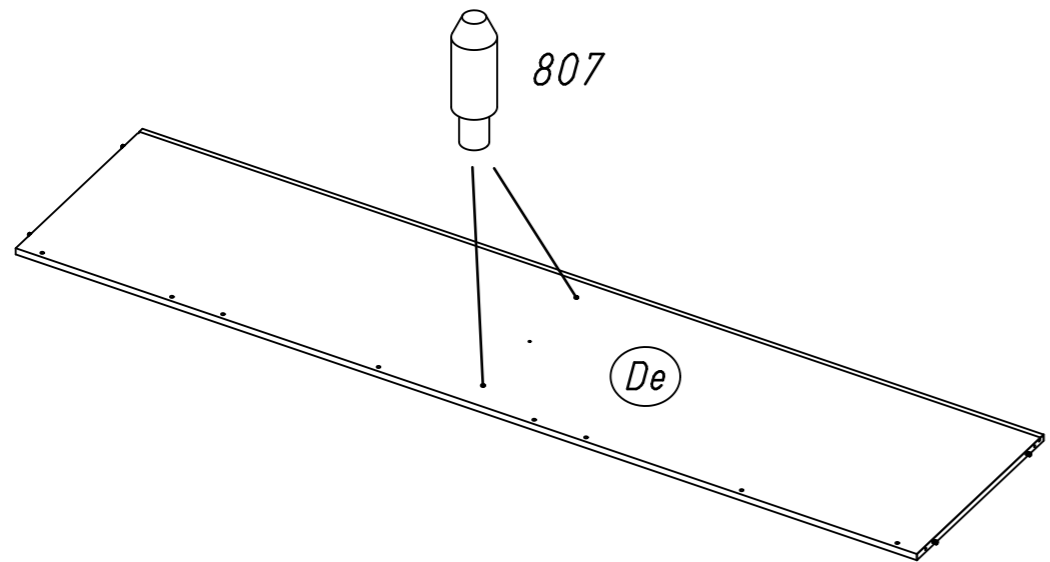


12

2x 807



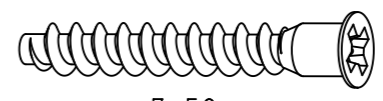
5/8x7,5/20



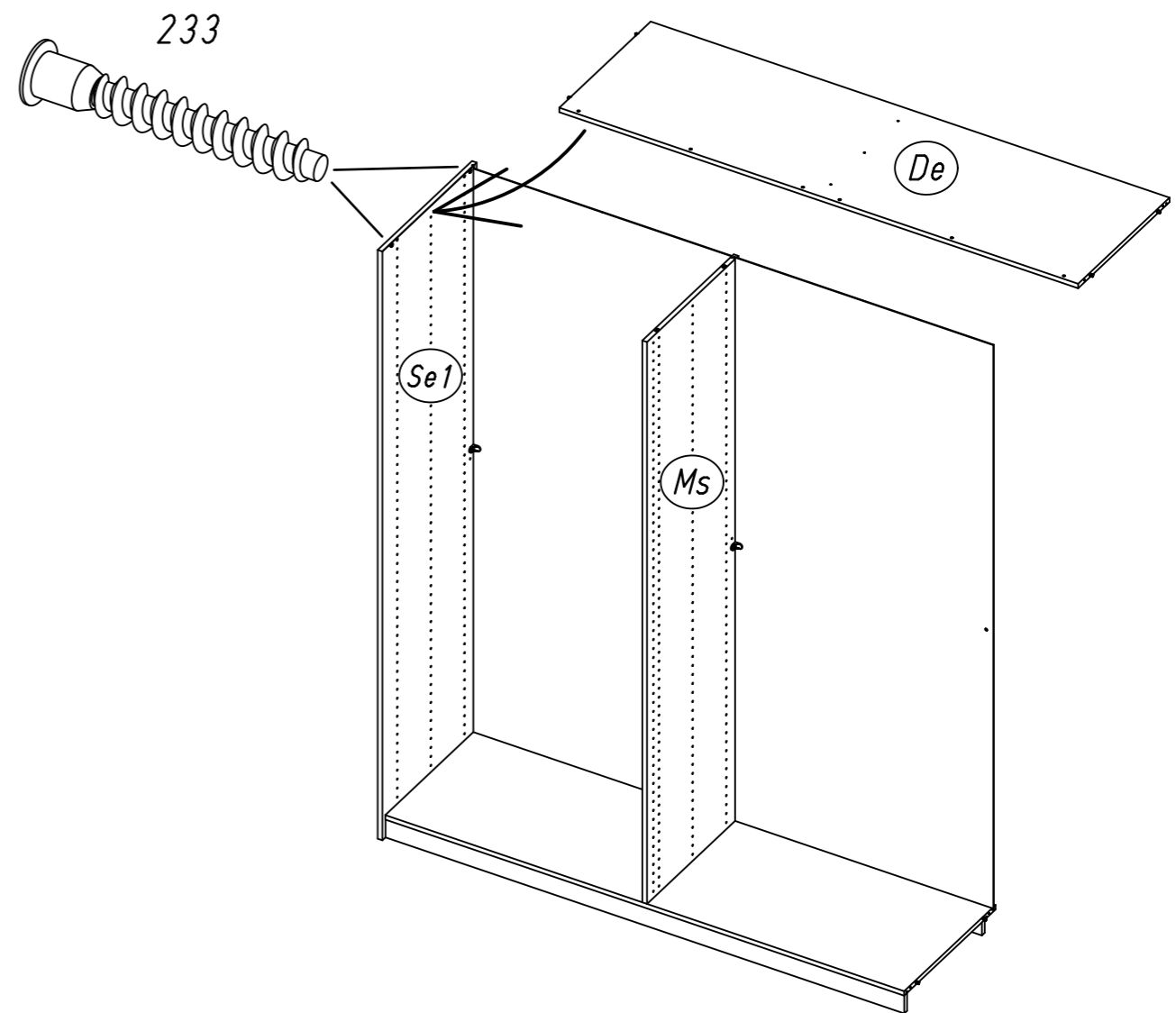
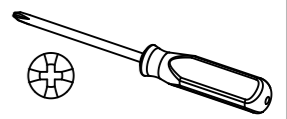
16.

13

2x 233



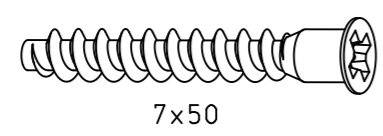
7x50



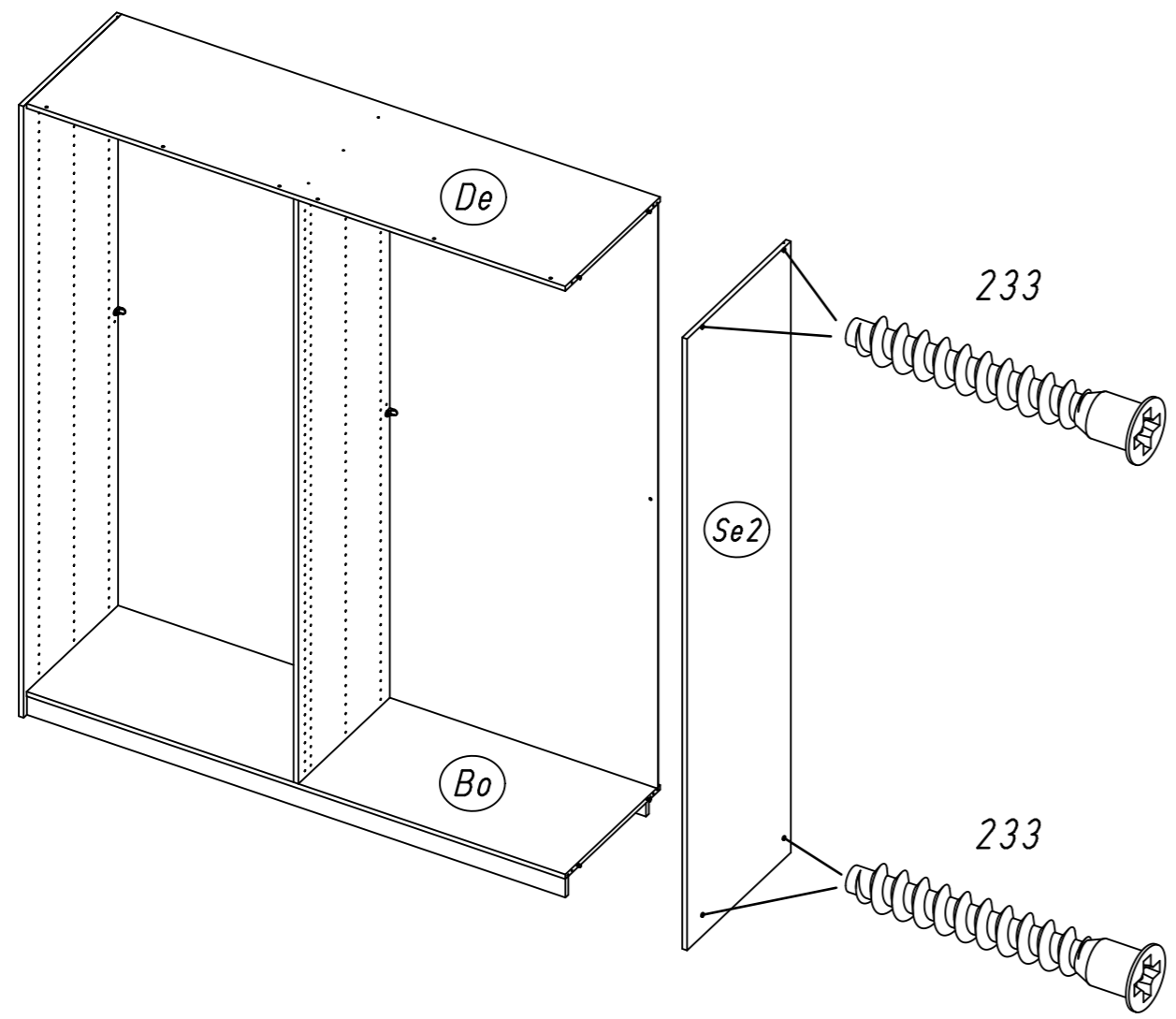
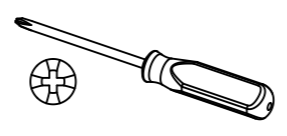
17.

14

4x 233



7x50

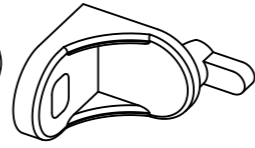


M2357

18.

15

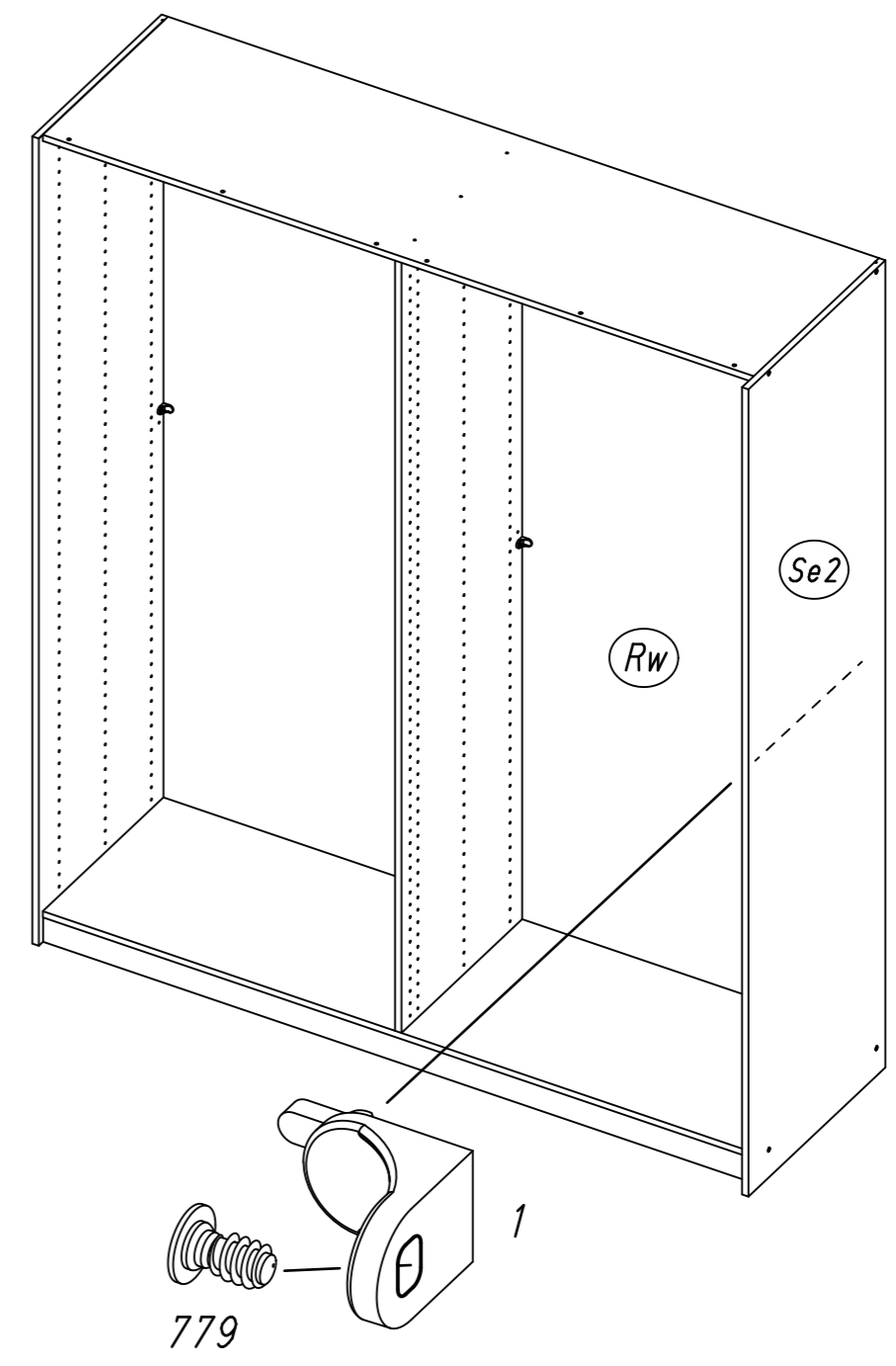
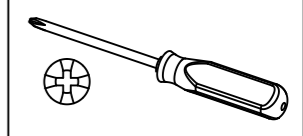
1x 1



1x 779



6,5x12



M2357

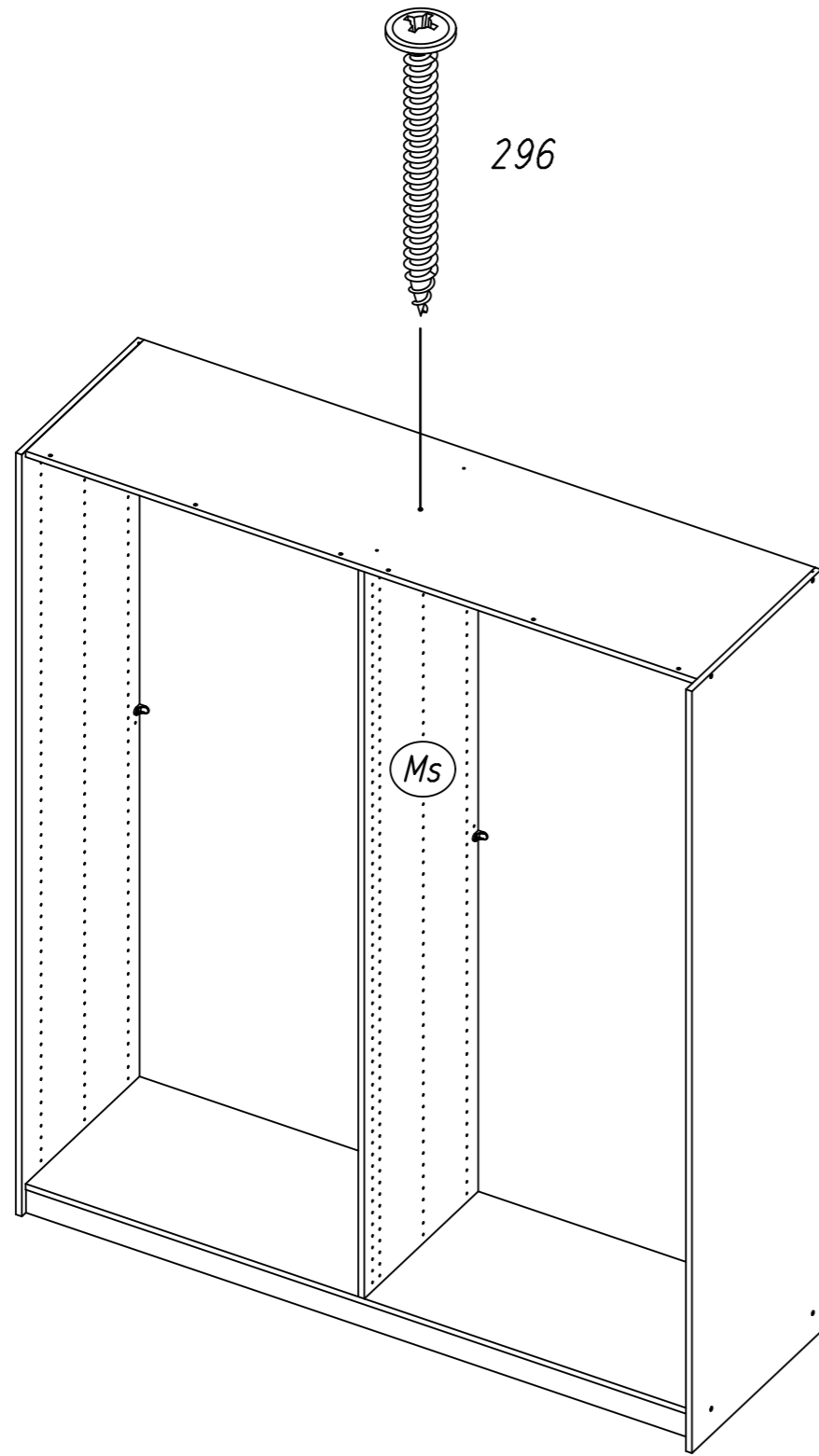
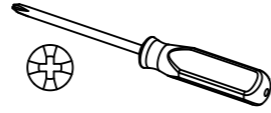
19.

16

1x 296



4,5x50

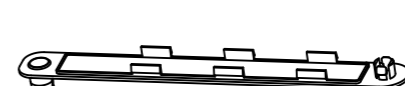


M2357

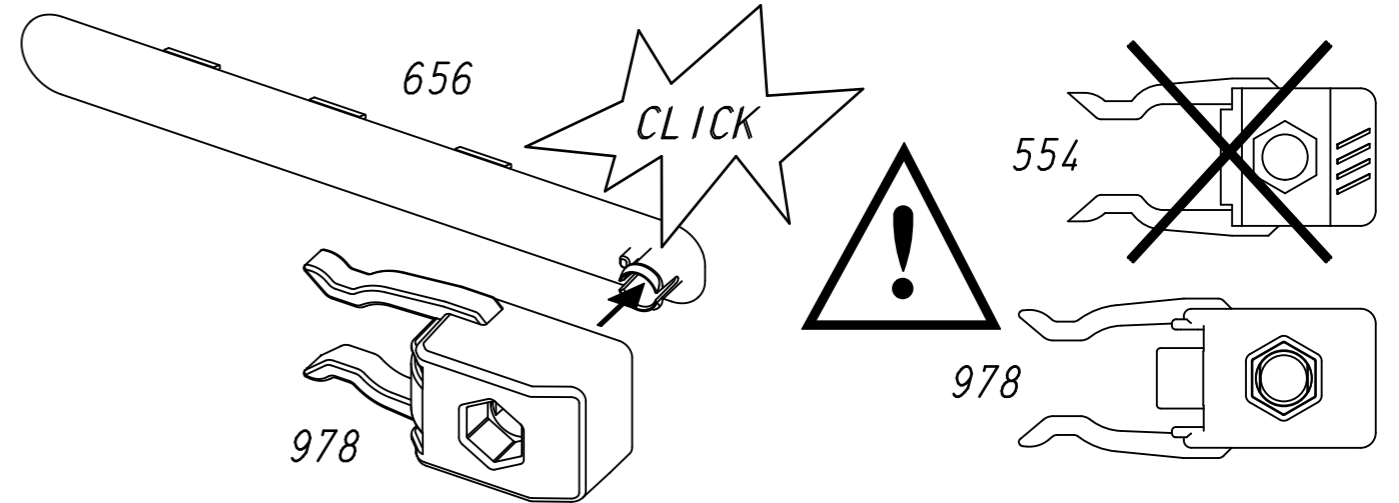
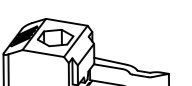
20.

17

2x 656

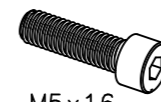


2x 978



18

2x 926

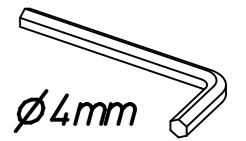


M5x16

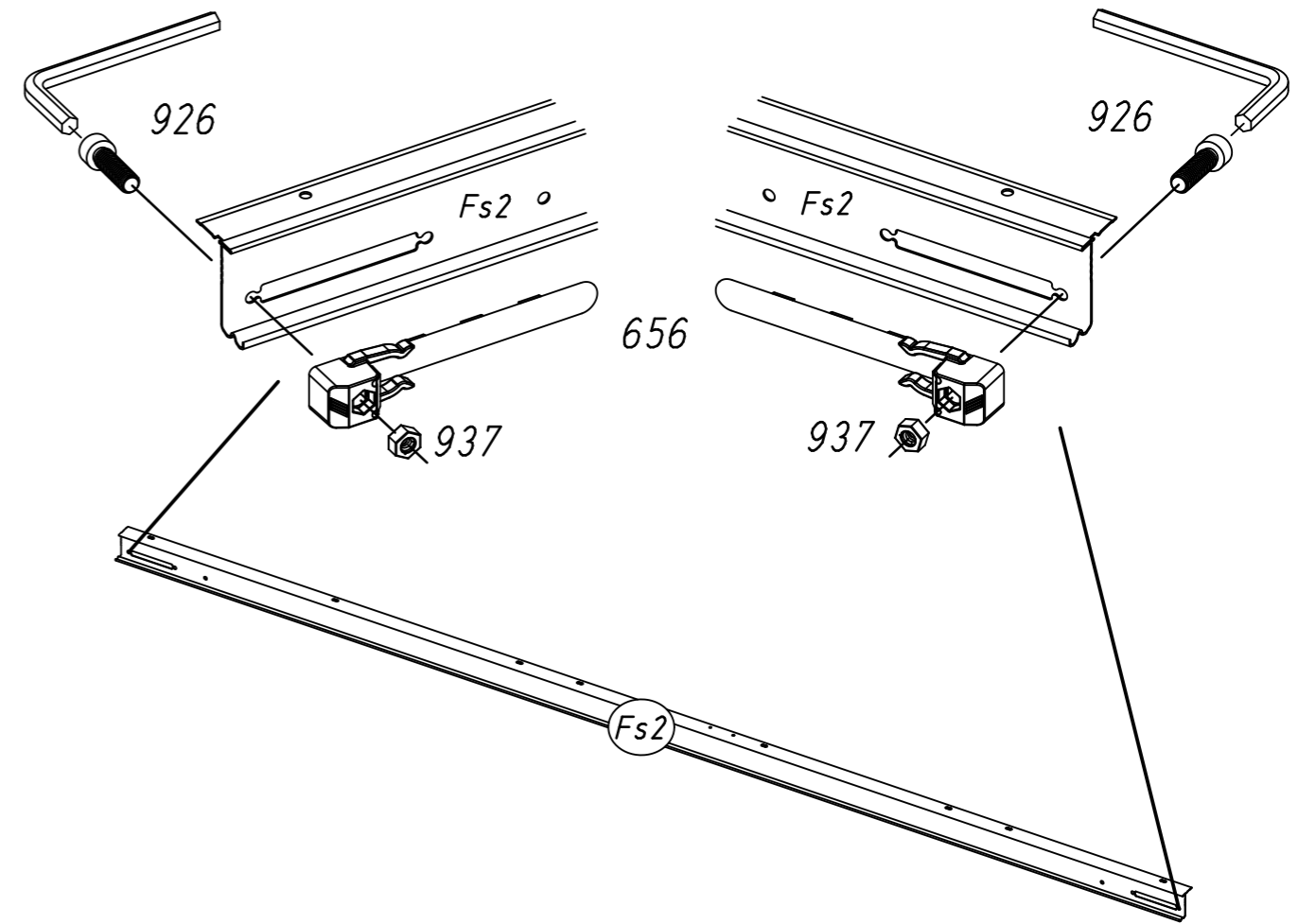
2x 937



M5



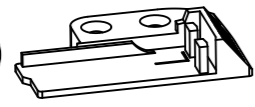
ø4mm



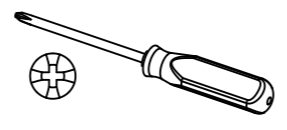
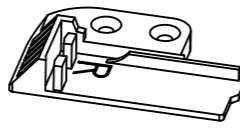
M2357

19

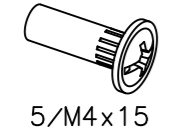
1x 32



1x 31



6x 580

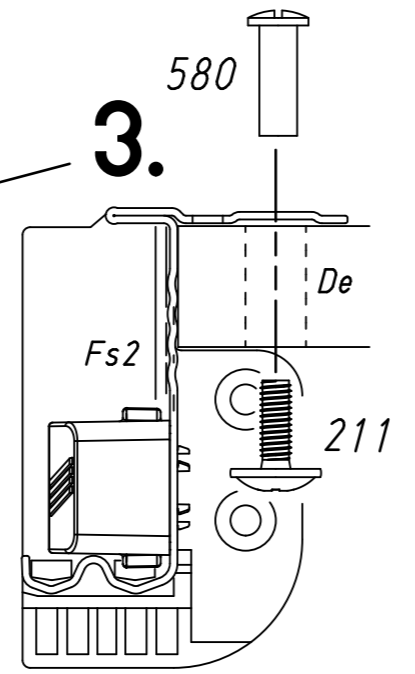
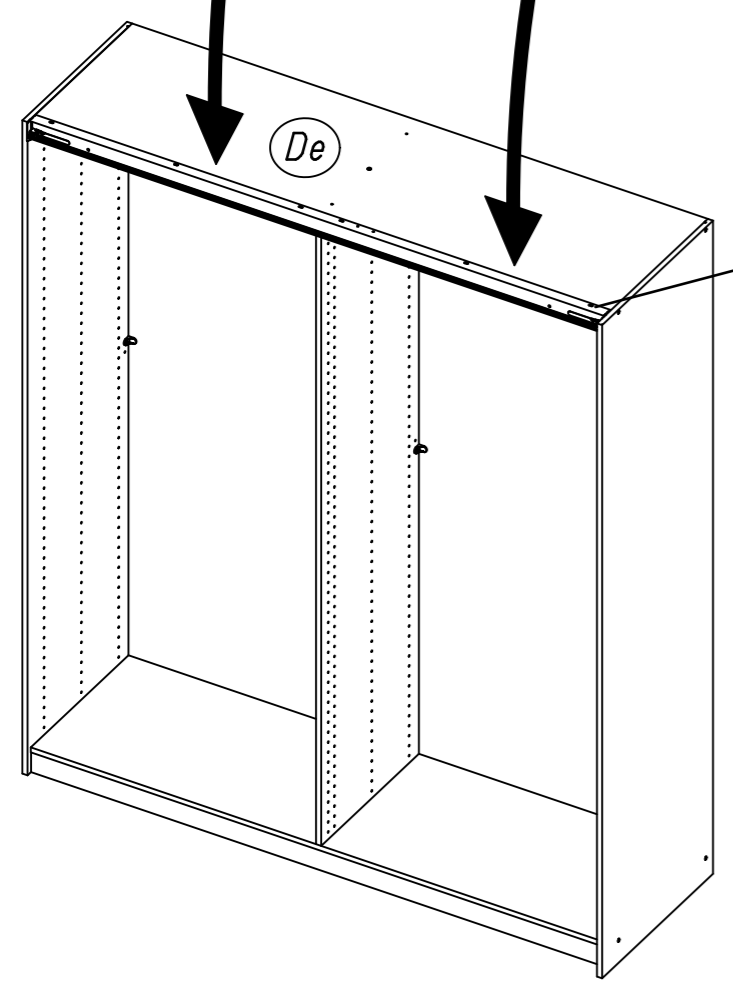
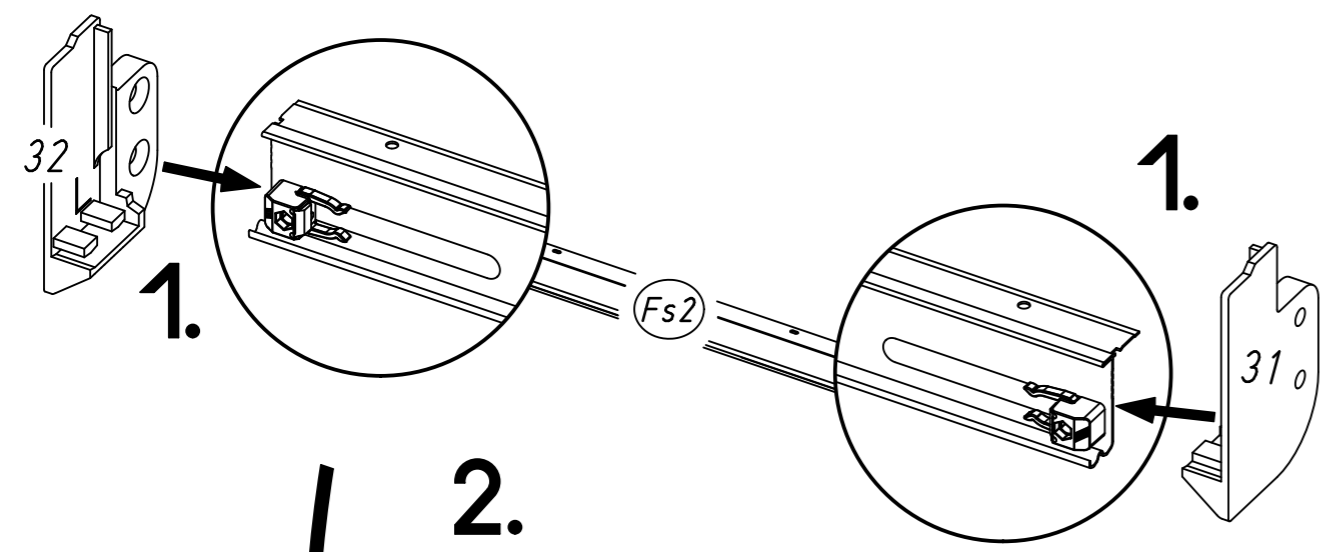


211



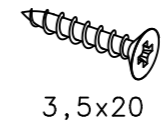
5/M4x15

M4x12

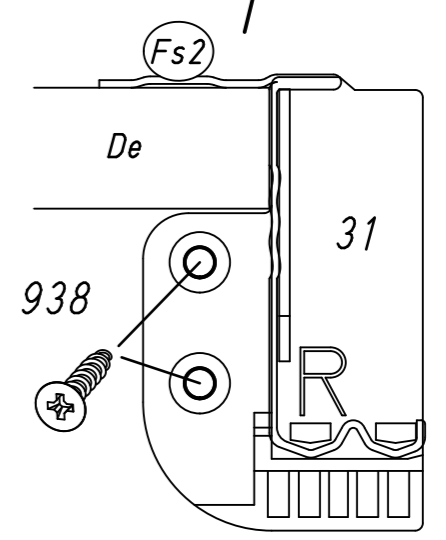
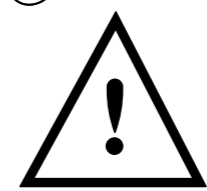
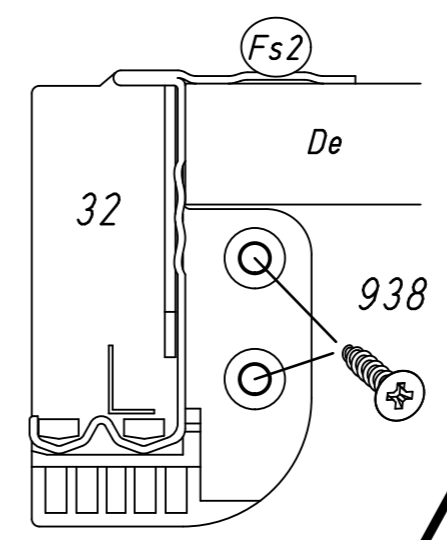
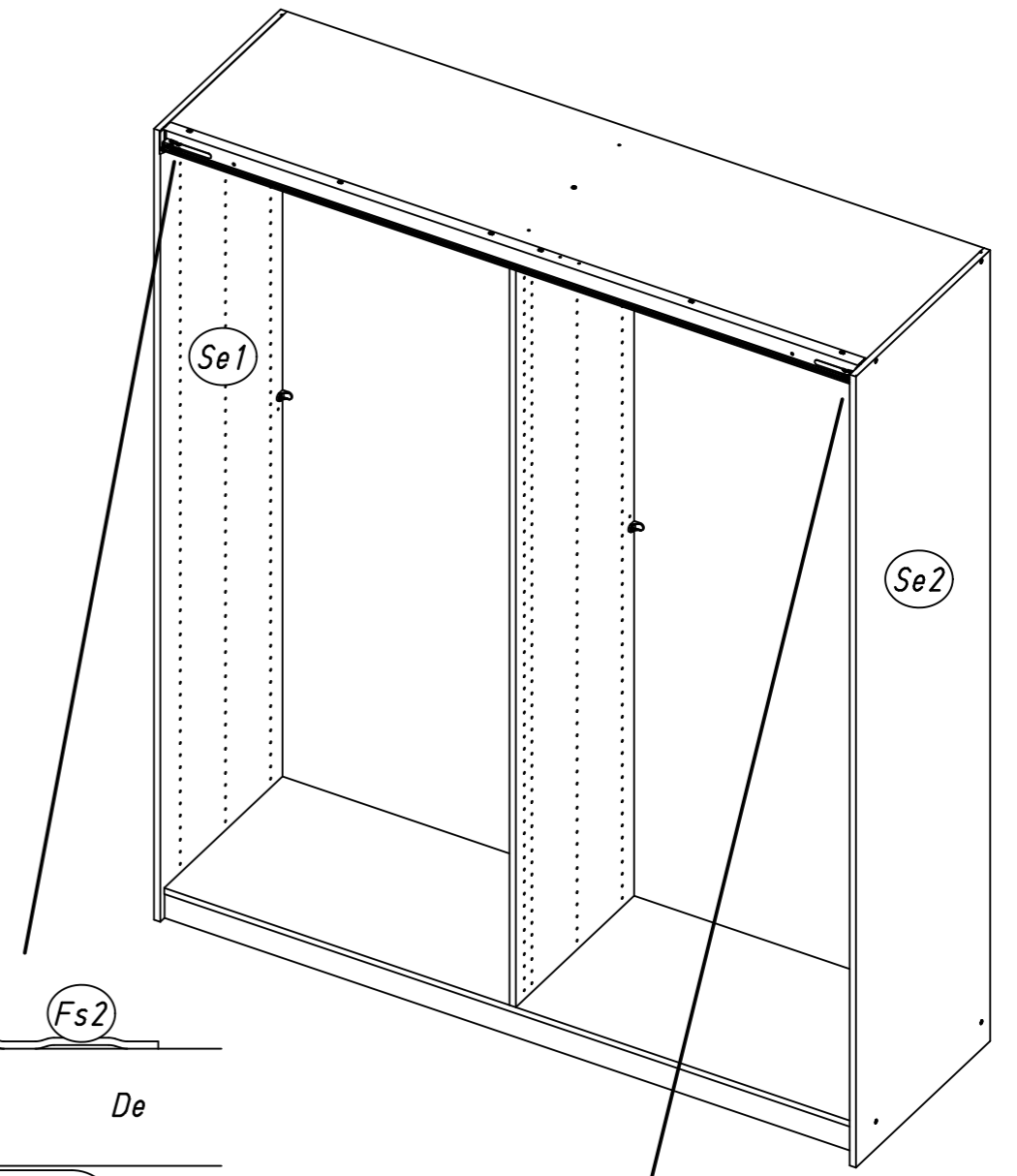
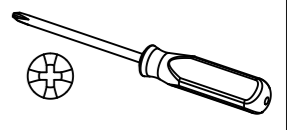


20

4x 938



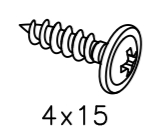
3,5x20



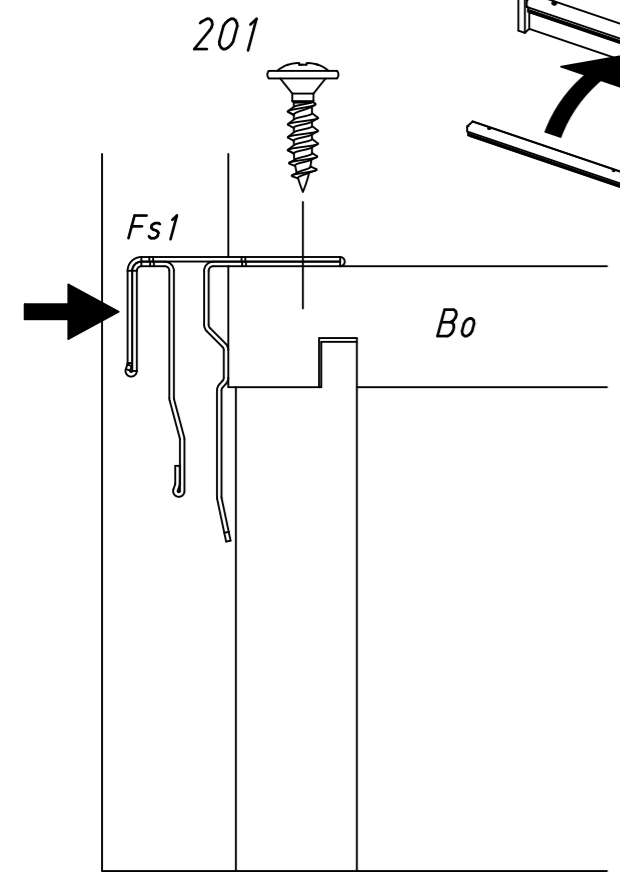
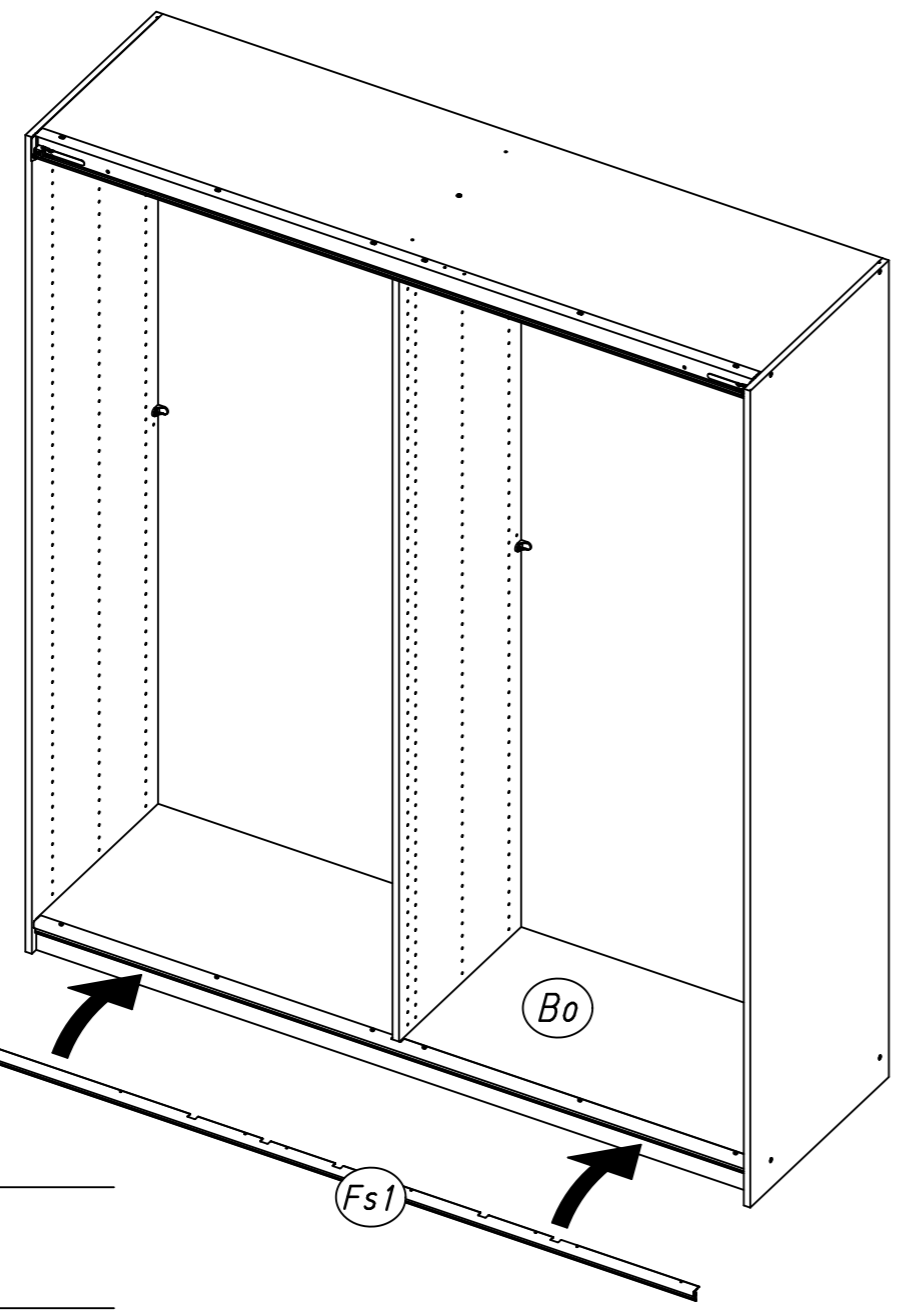
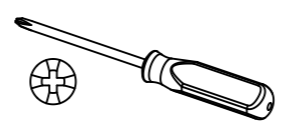
23.

21

6x 201



4x15

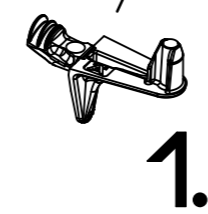
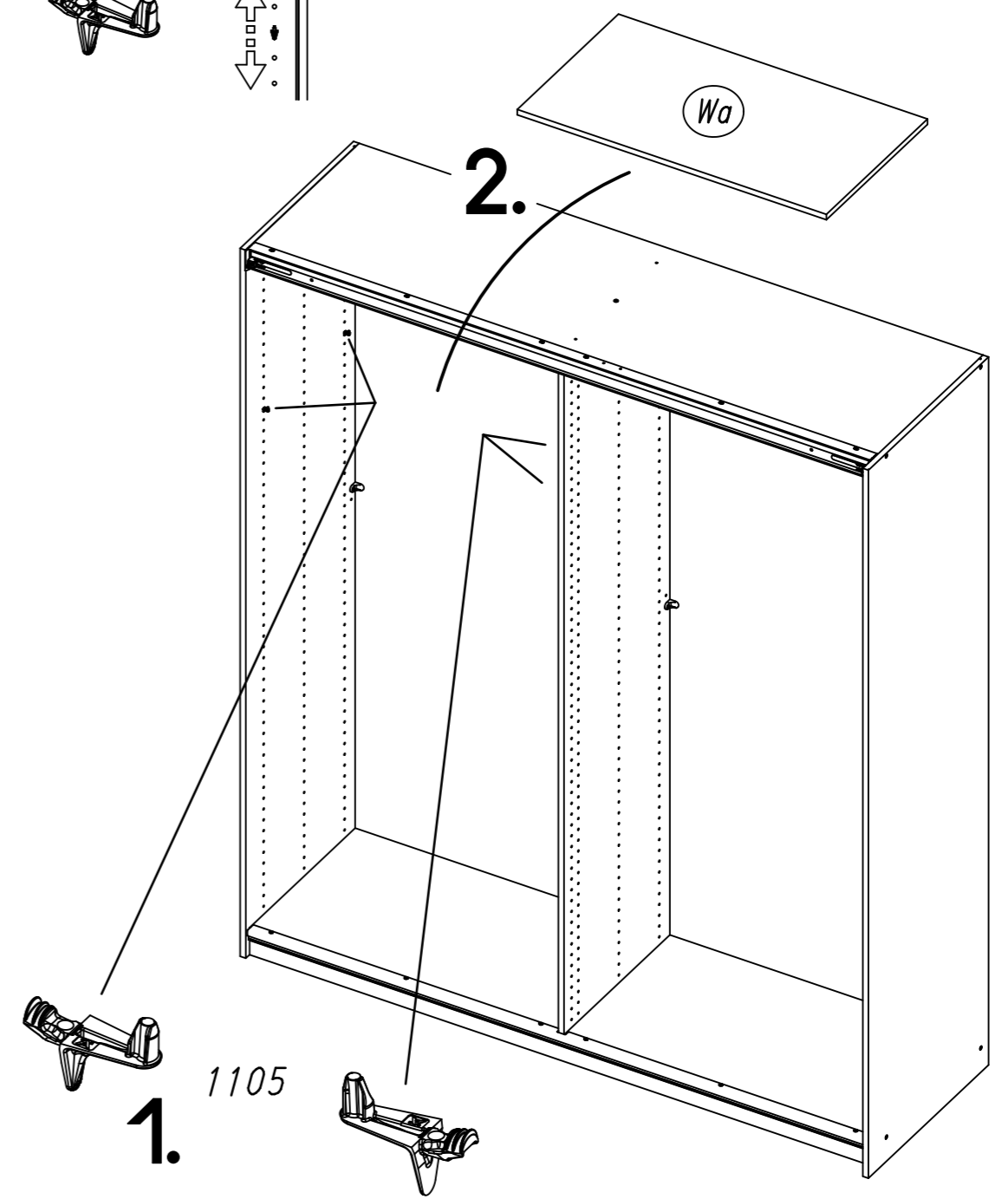
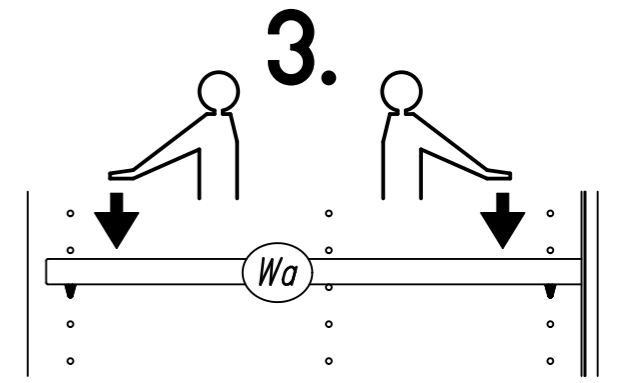
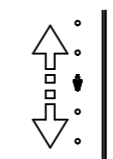
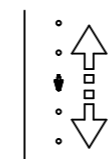
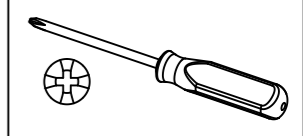
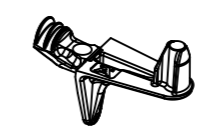


M2357

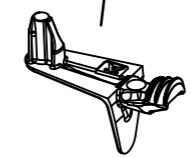
24.

22

4x 1105



1105



M2357

23

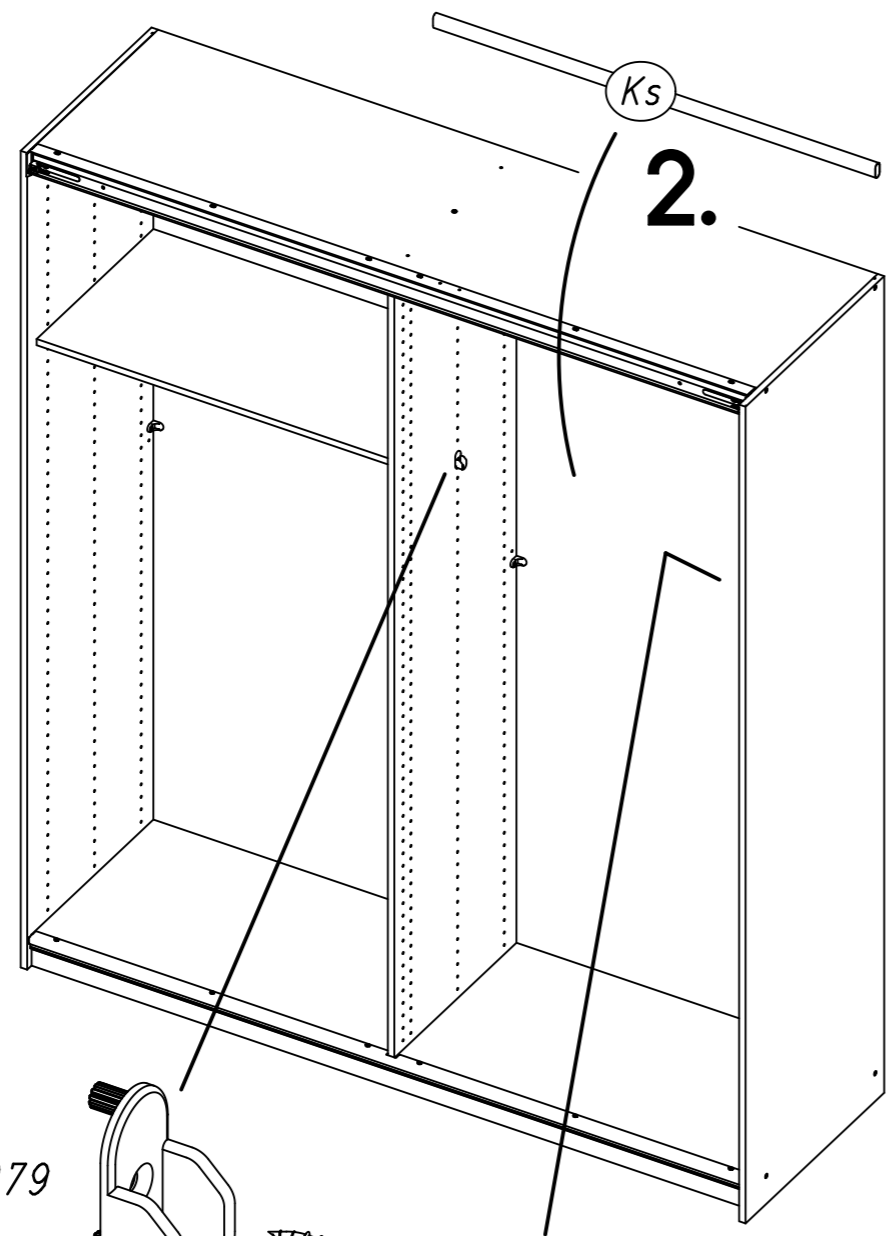
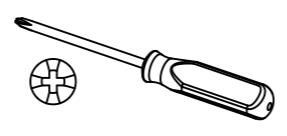
2x 279



2x 205



3,5x15



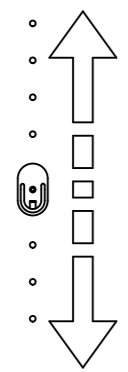
279

205

279

1.

279

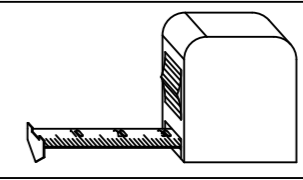


24

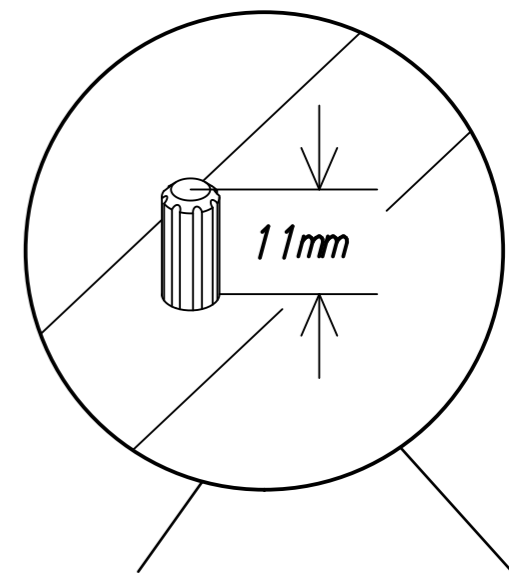
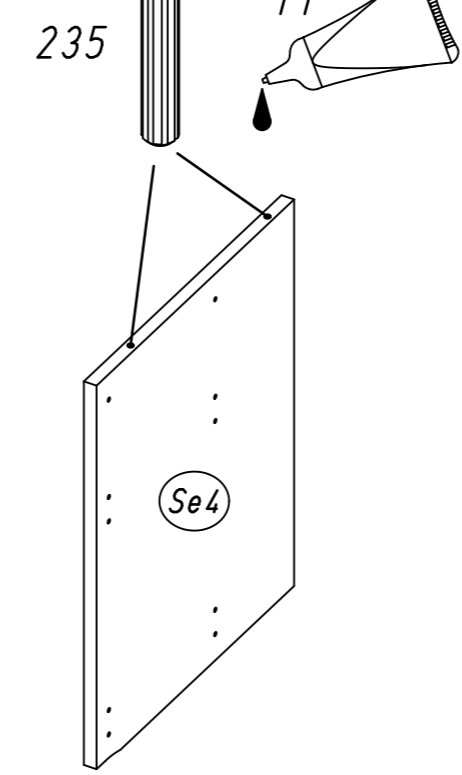
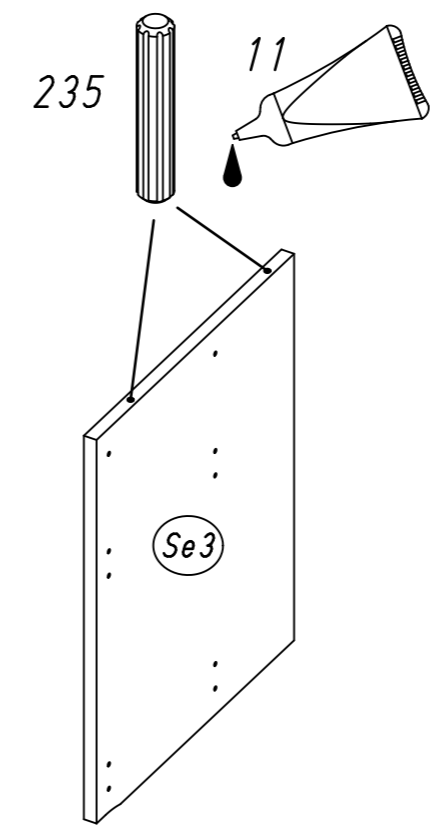
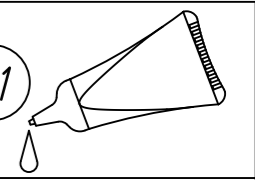
4x 235



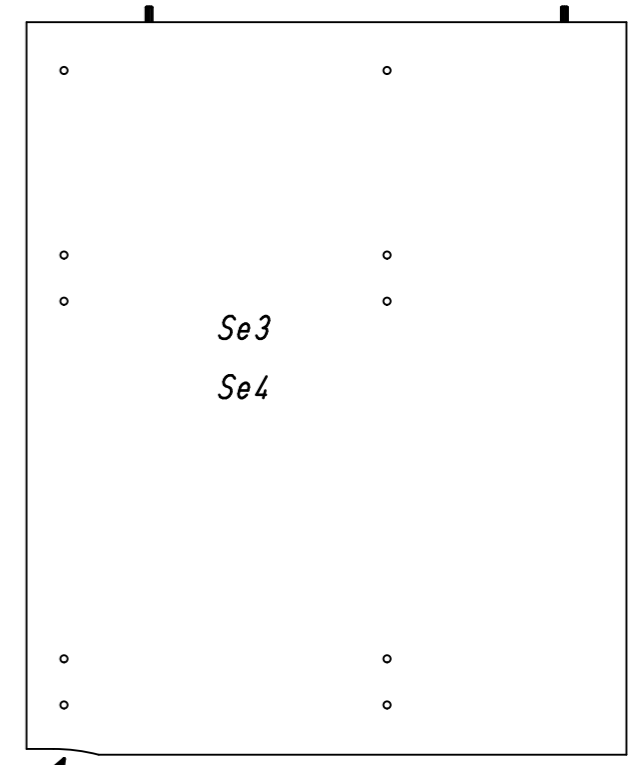
5x28



11



11mm



Se3

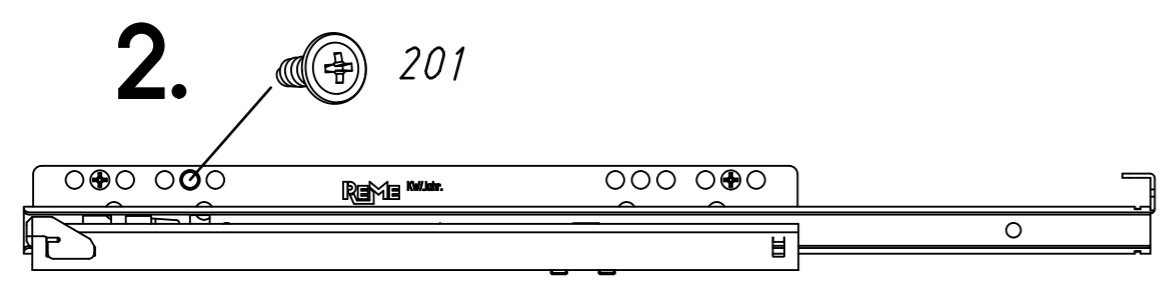
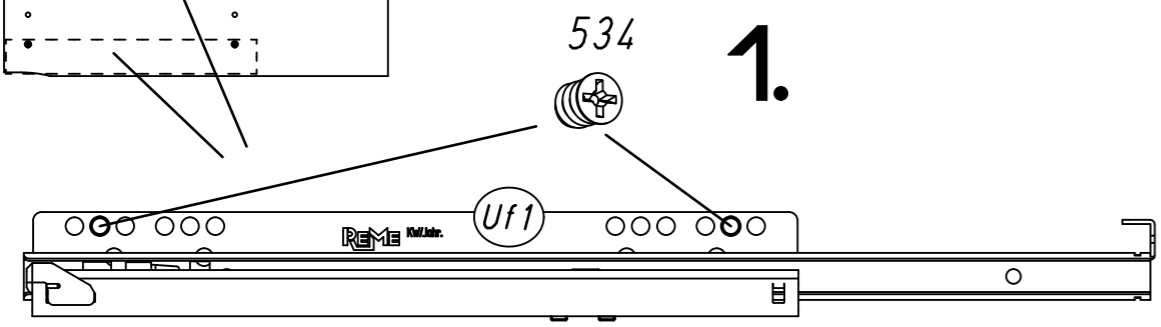
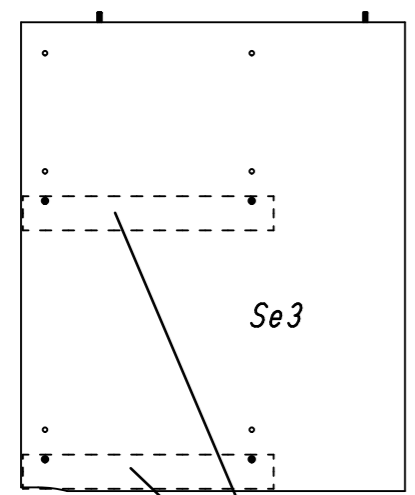
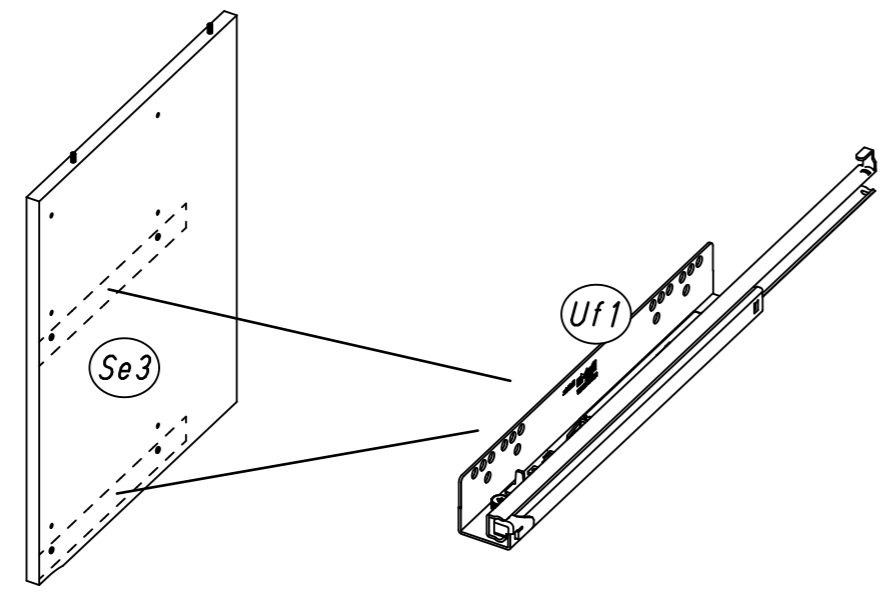
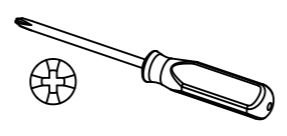
Se4



25

4x 534 5,5x8

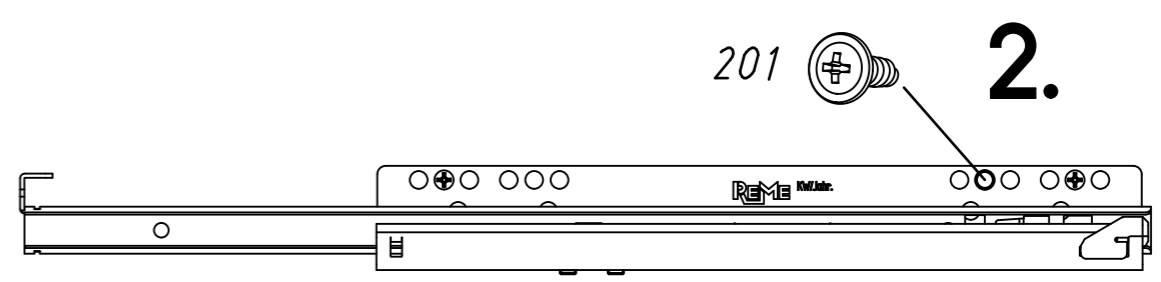
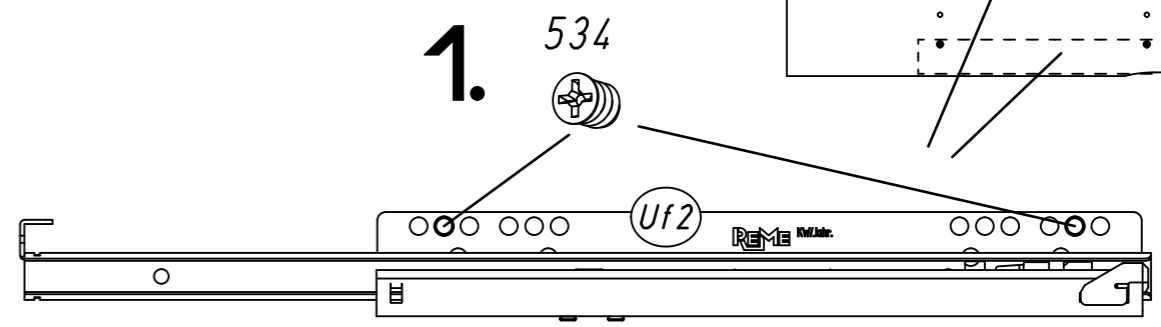
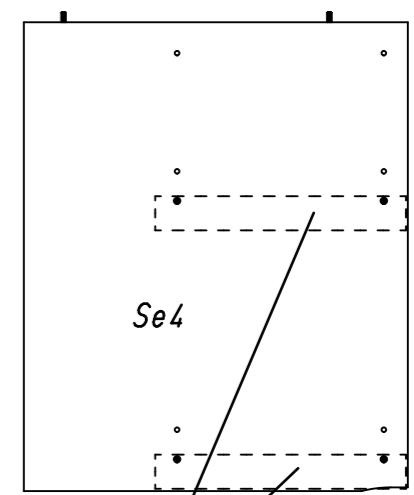
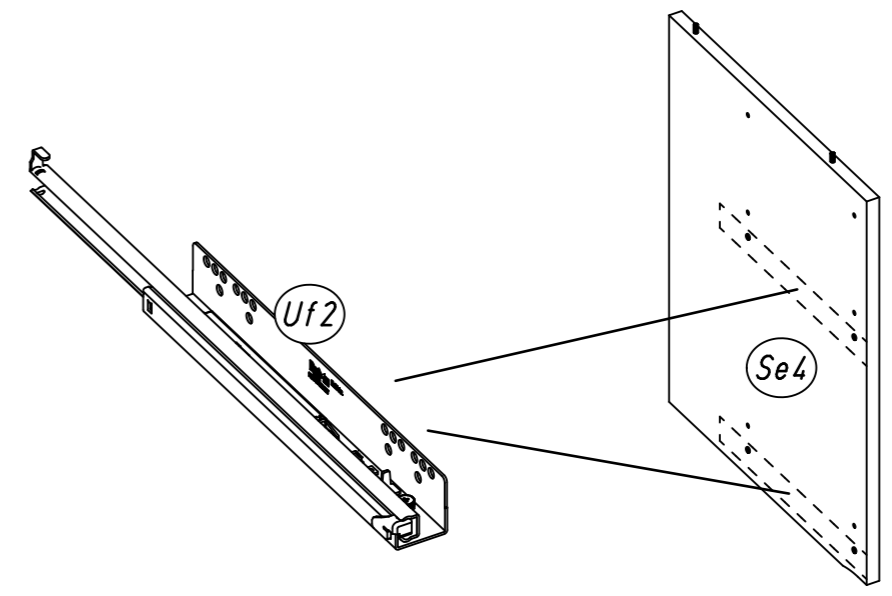
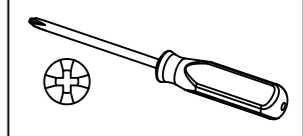
2x 201 4x15



26

4x 534 5,5x8

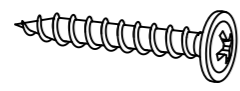
2x 201 4x15



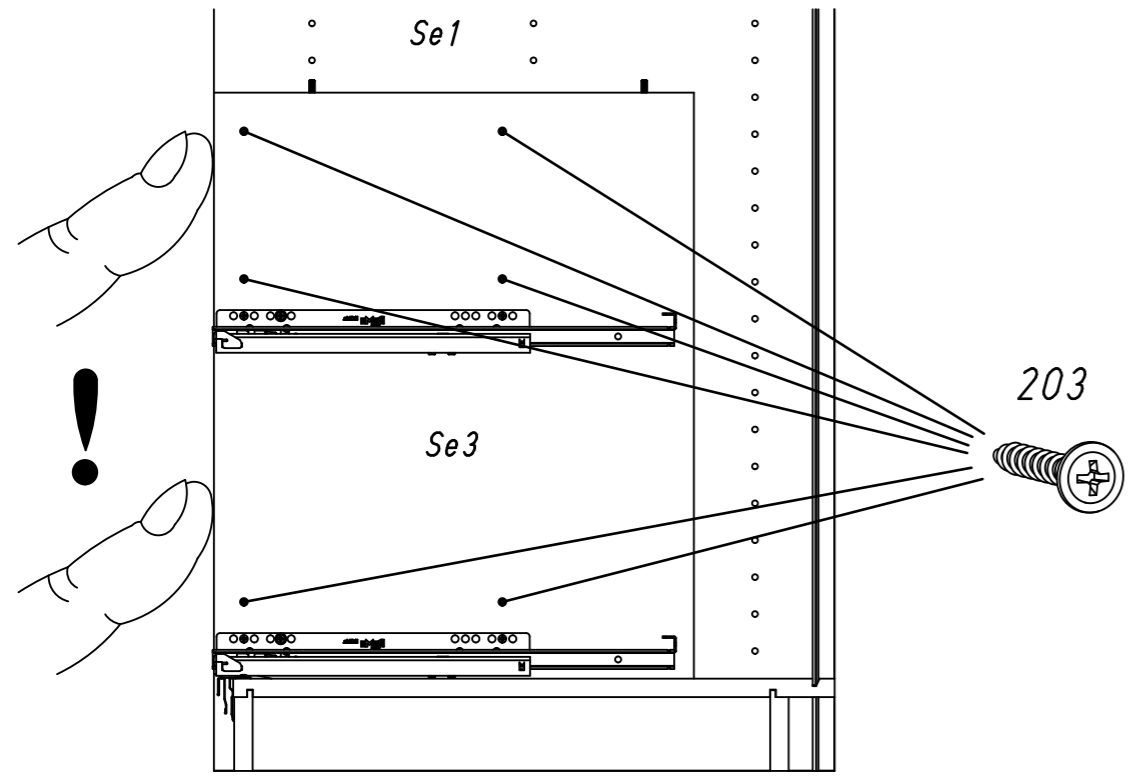
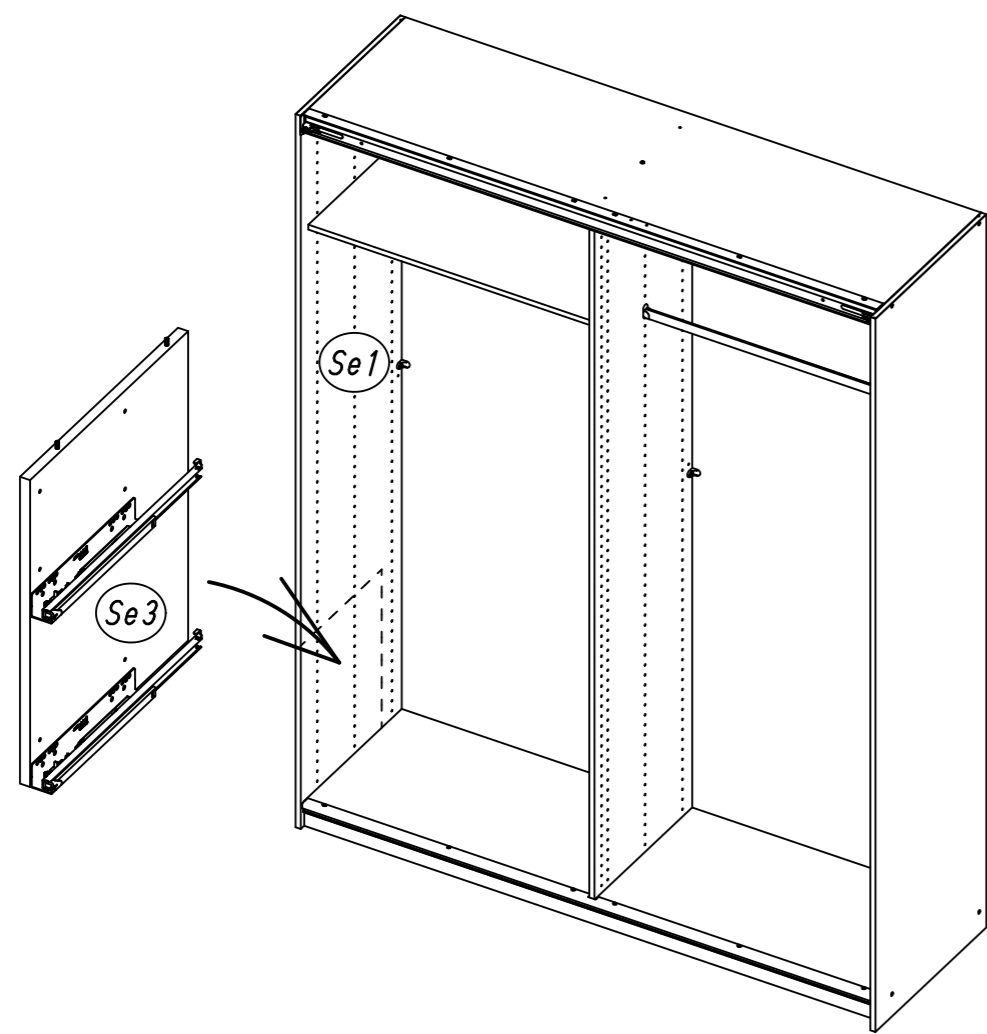
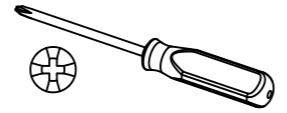
27

6x

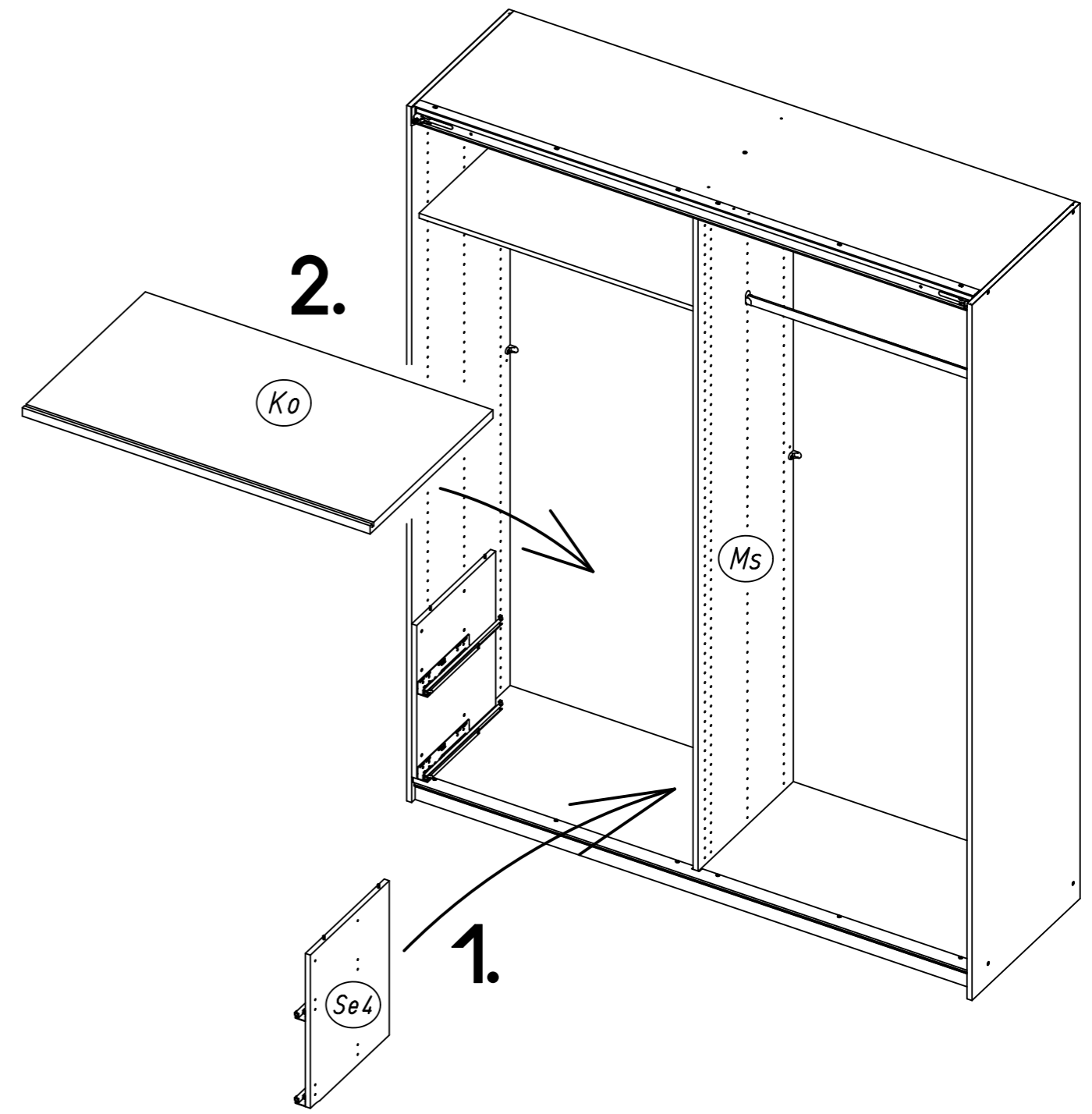
203



4x30



28



2.

Ko

Ms

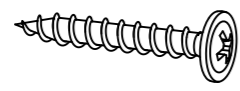
1.

Se4

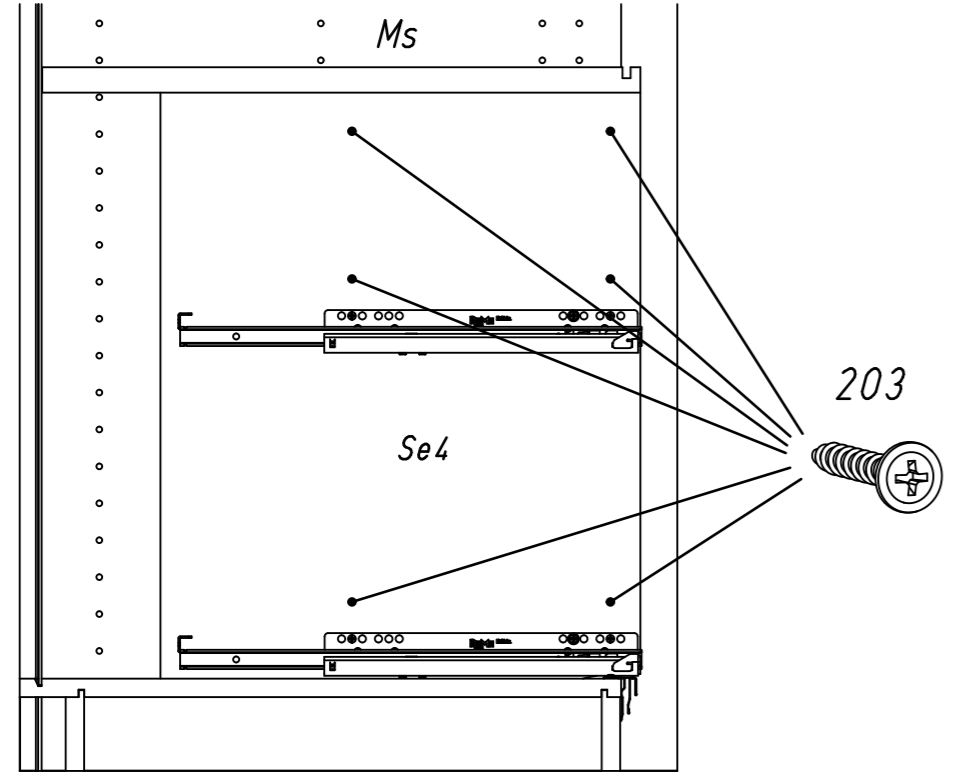
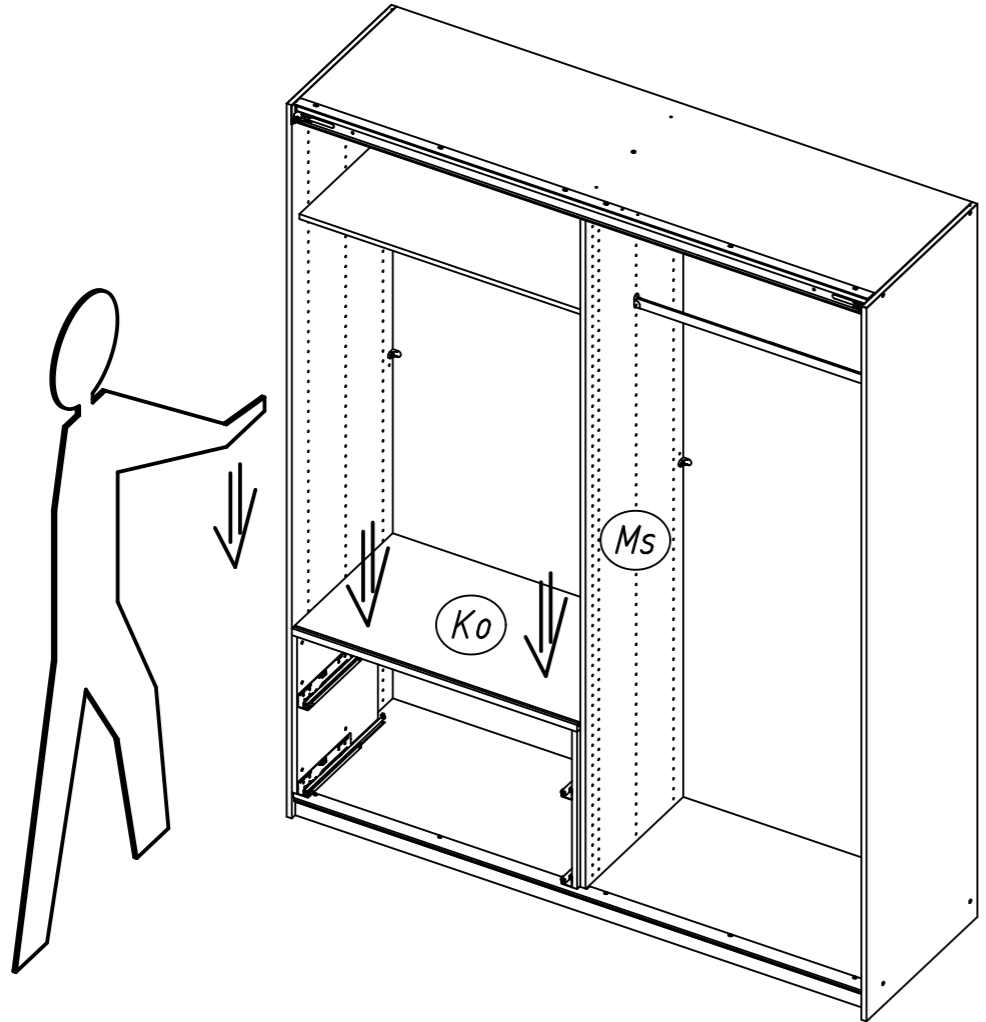
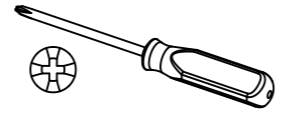
29

6x

203

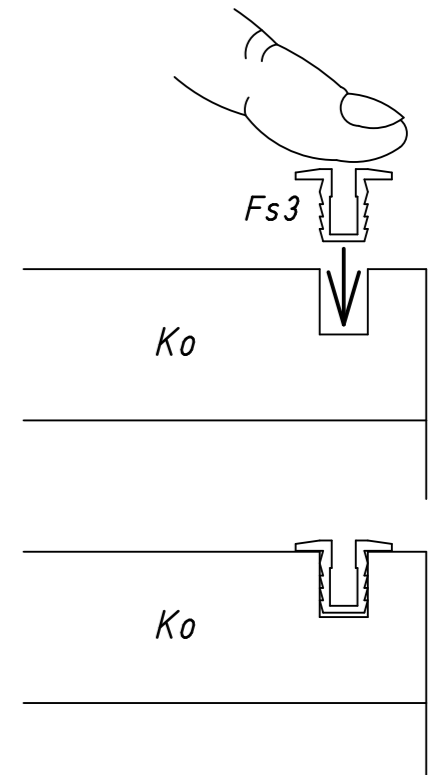
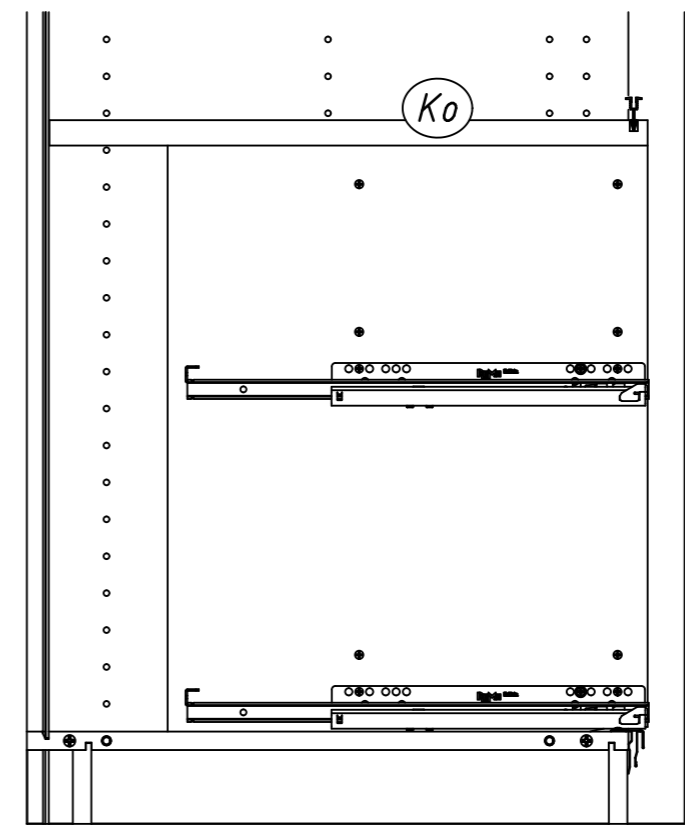
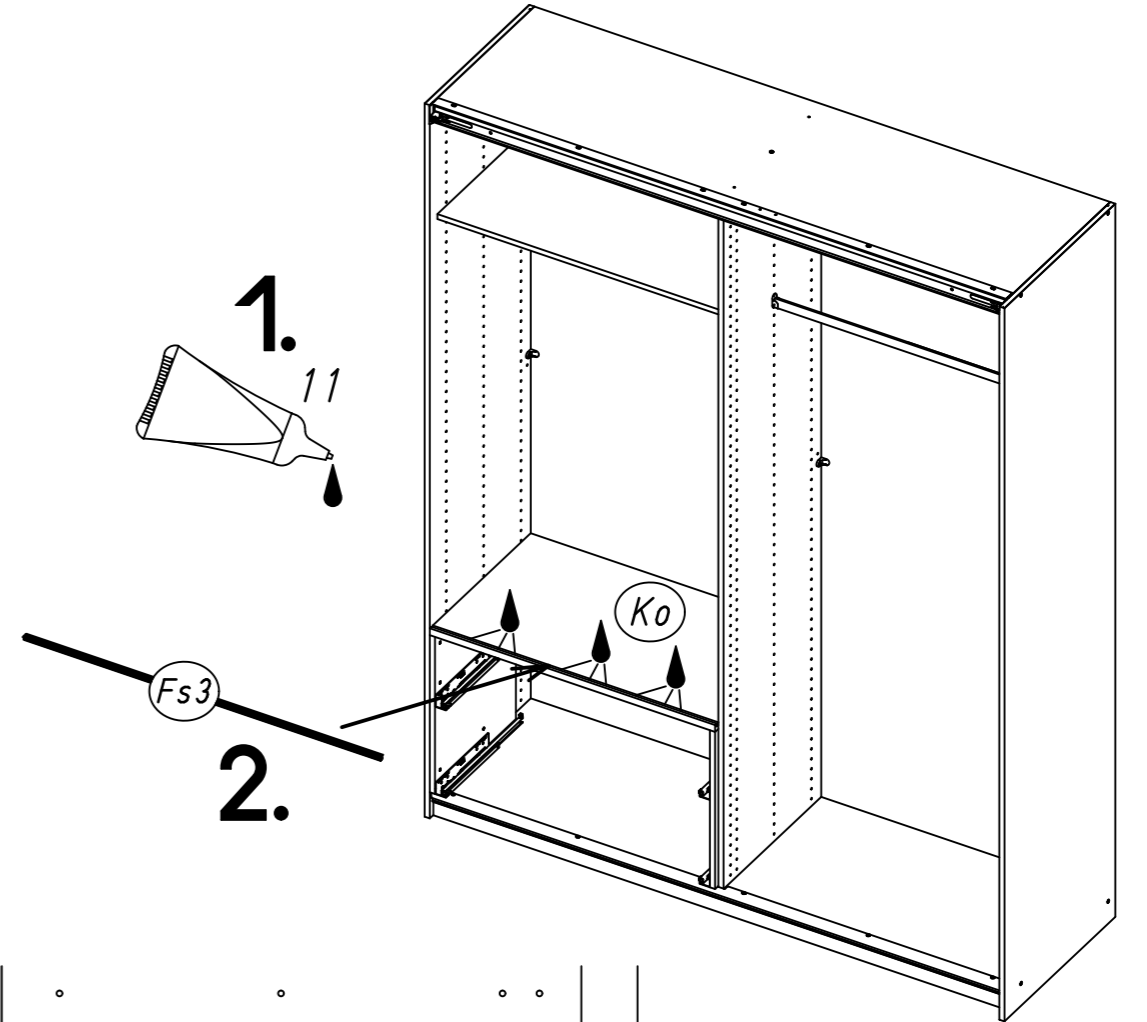
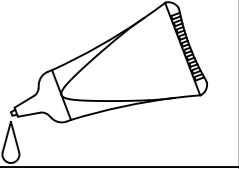


4x30



30

11

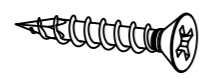


33.

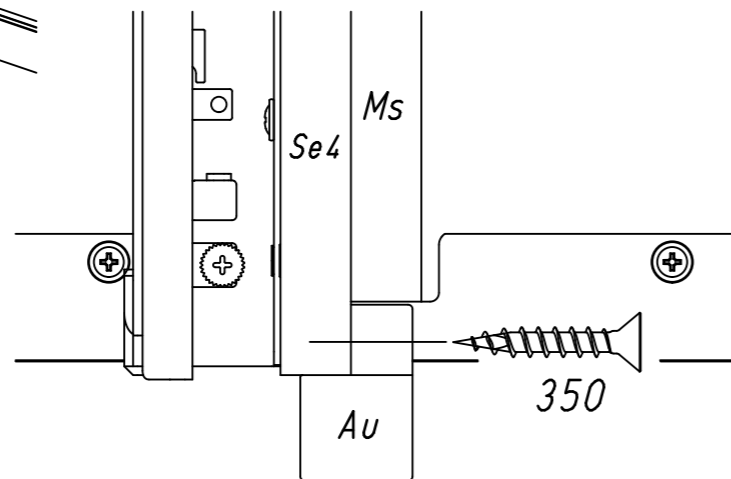
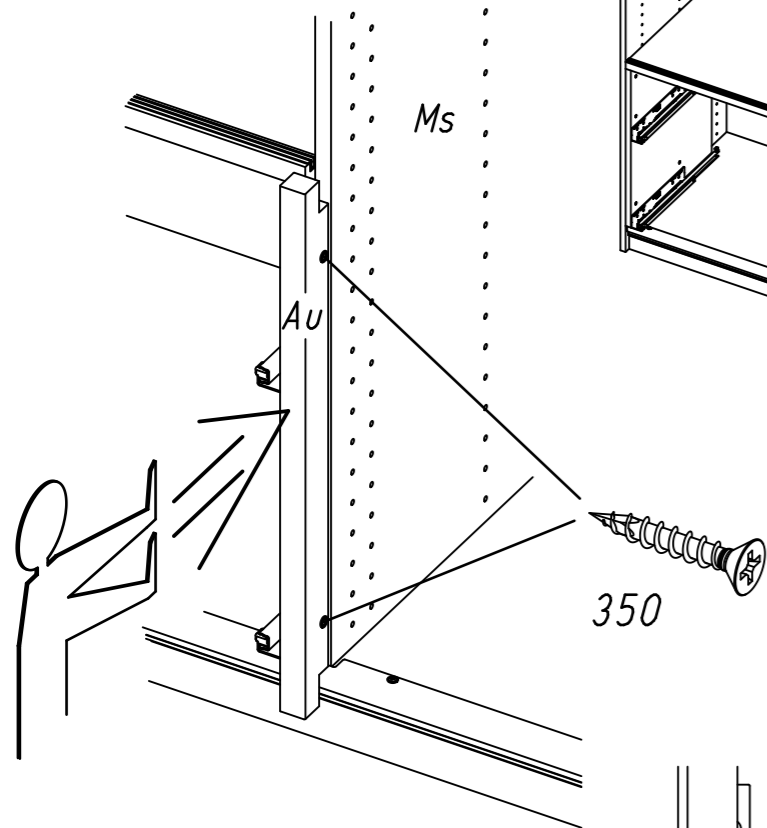
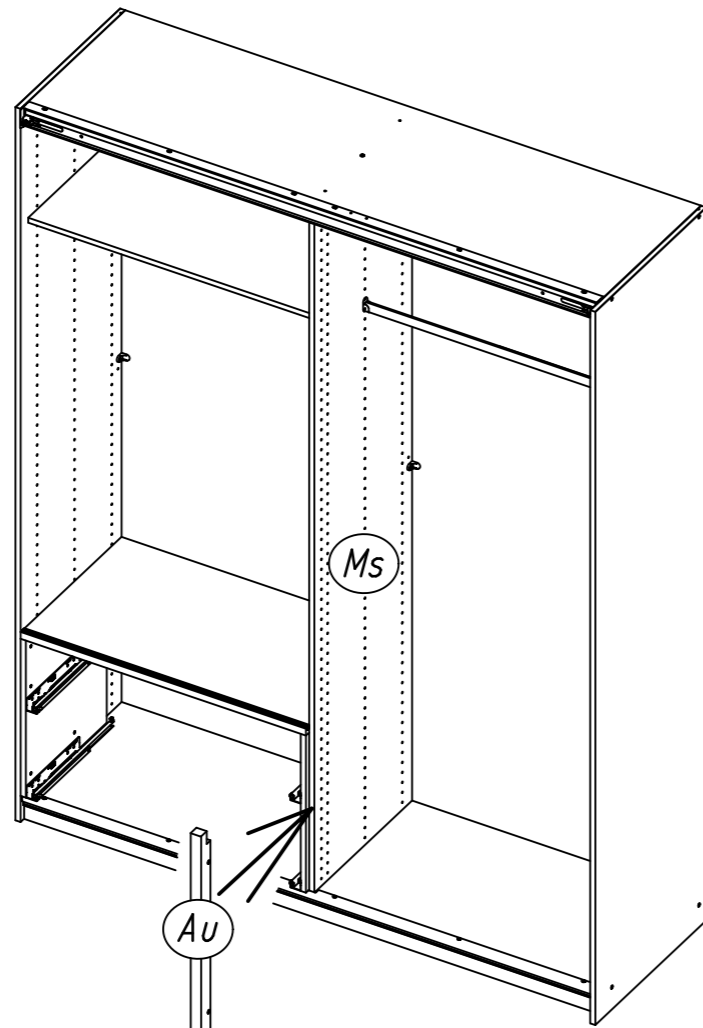
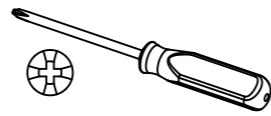
31

2x

350

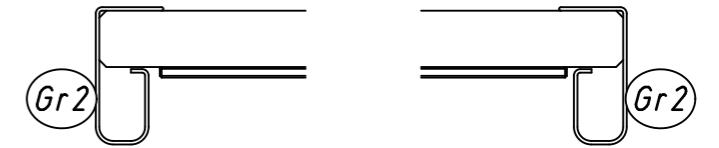
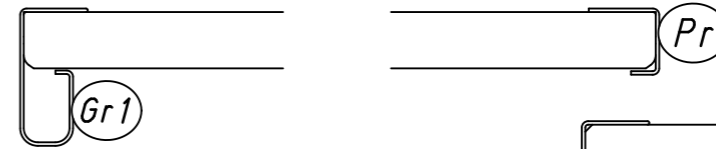
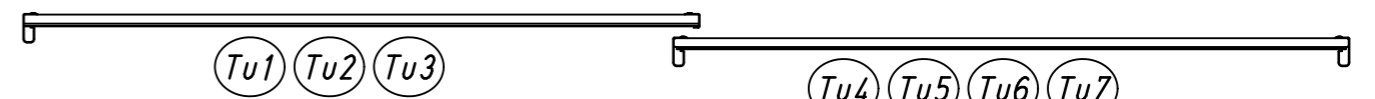


4x25



M2357

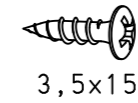
34.



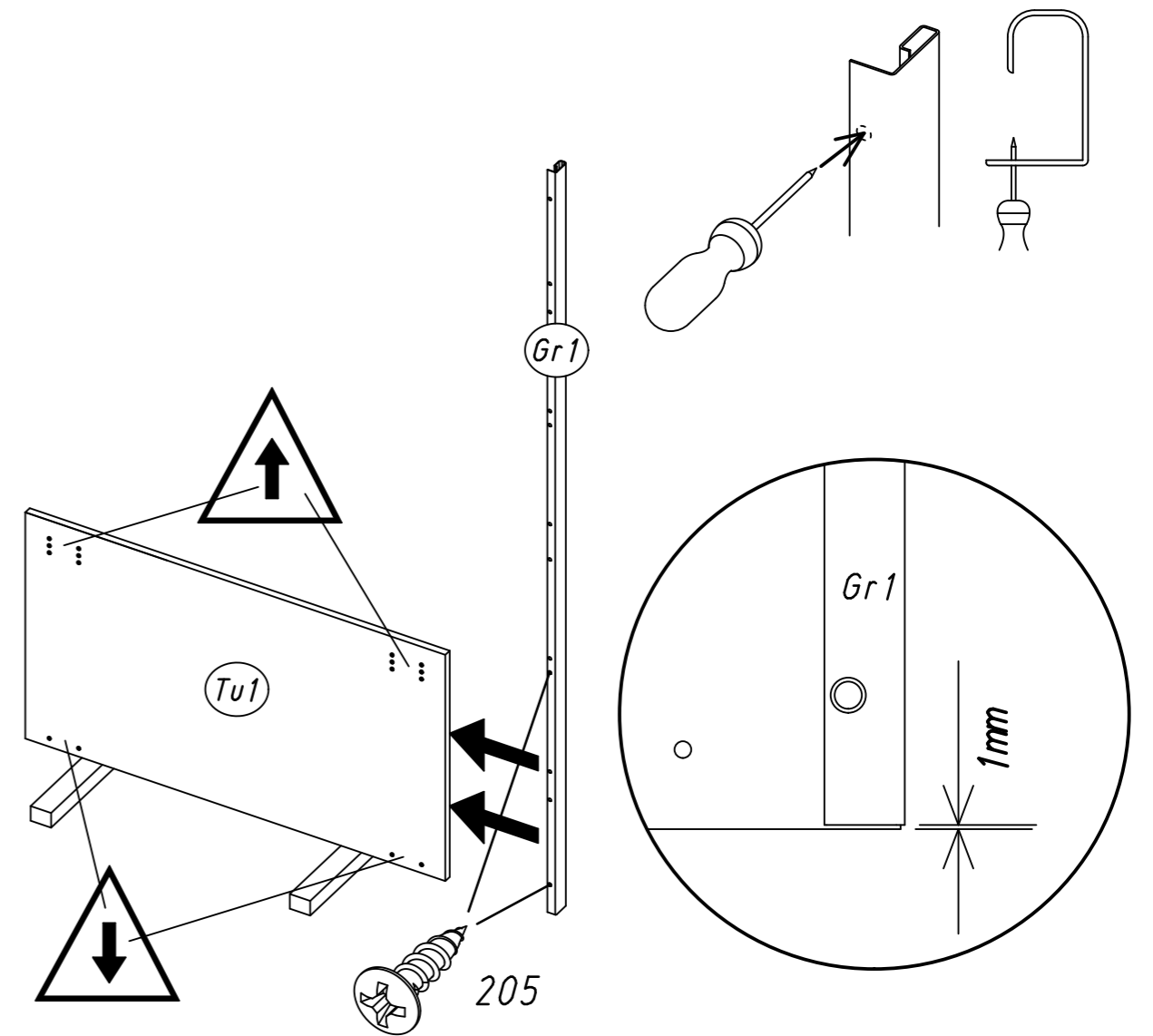
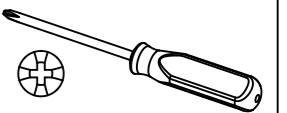
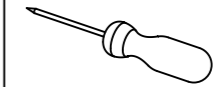
32

2x

205



3,5x15



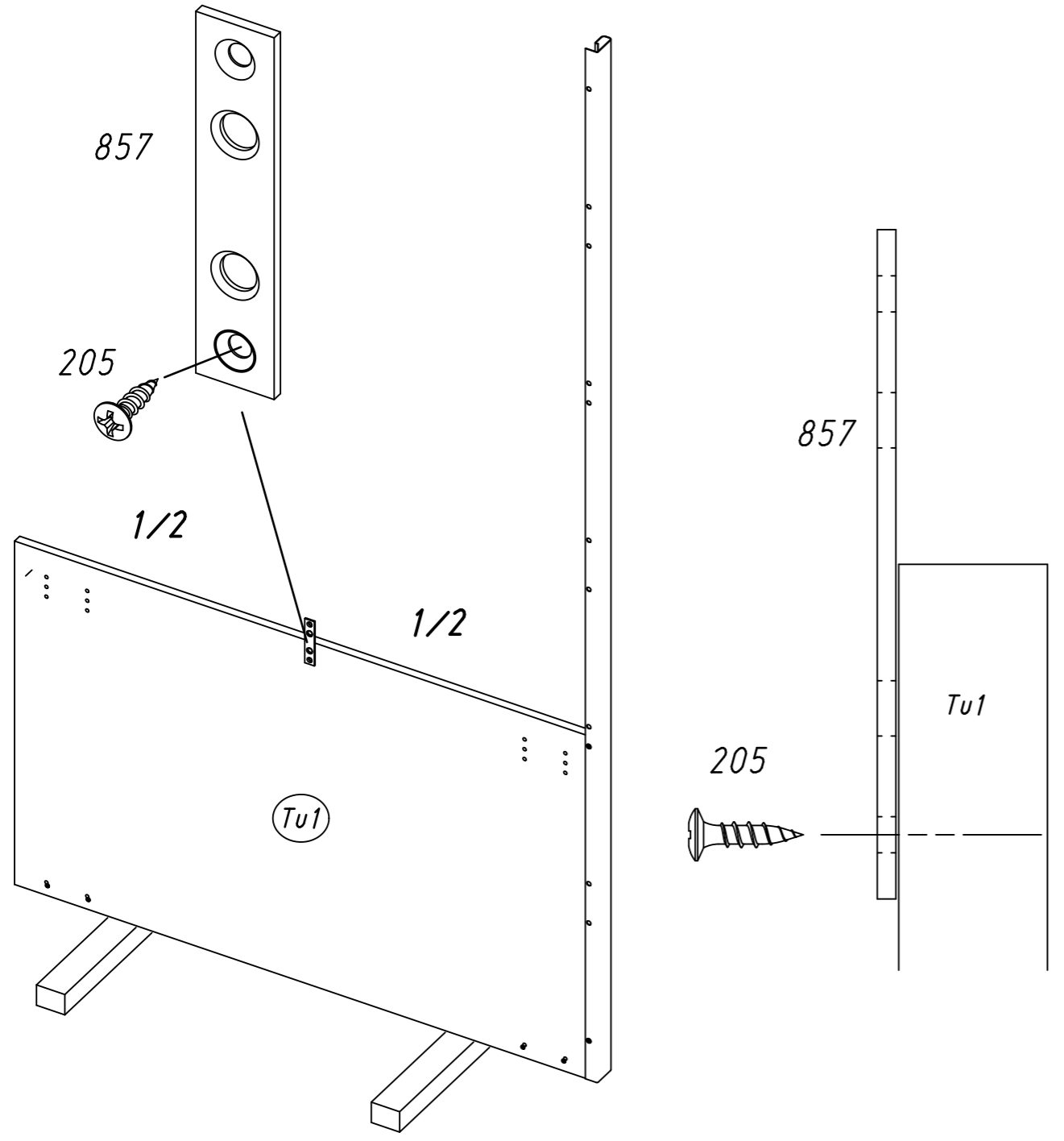
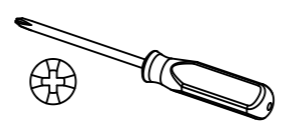
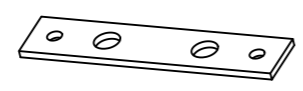
M2357

35.

33

1x 205 3,5x15

1x 857 72x15x2



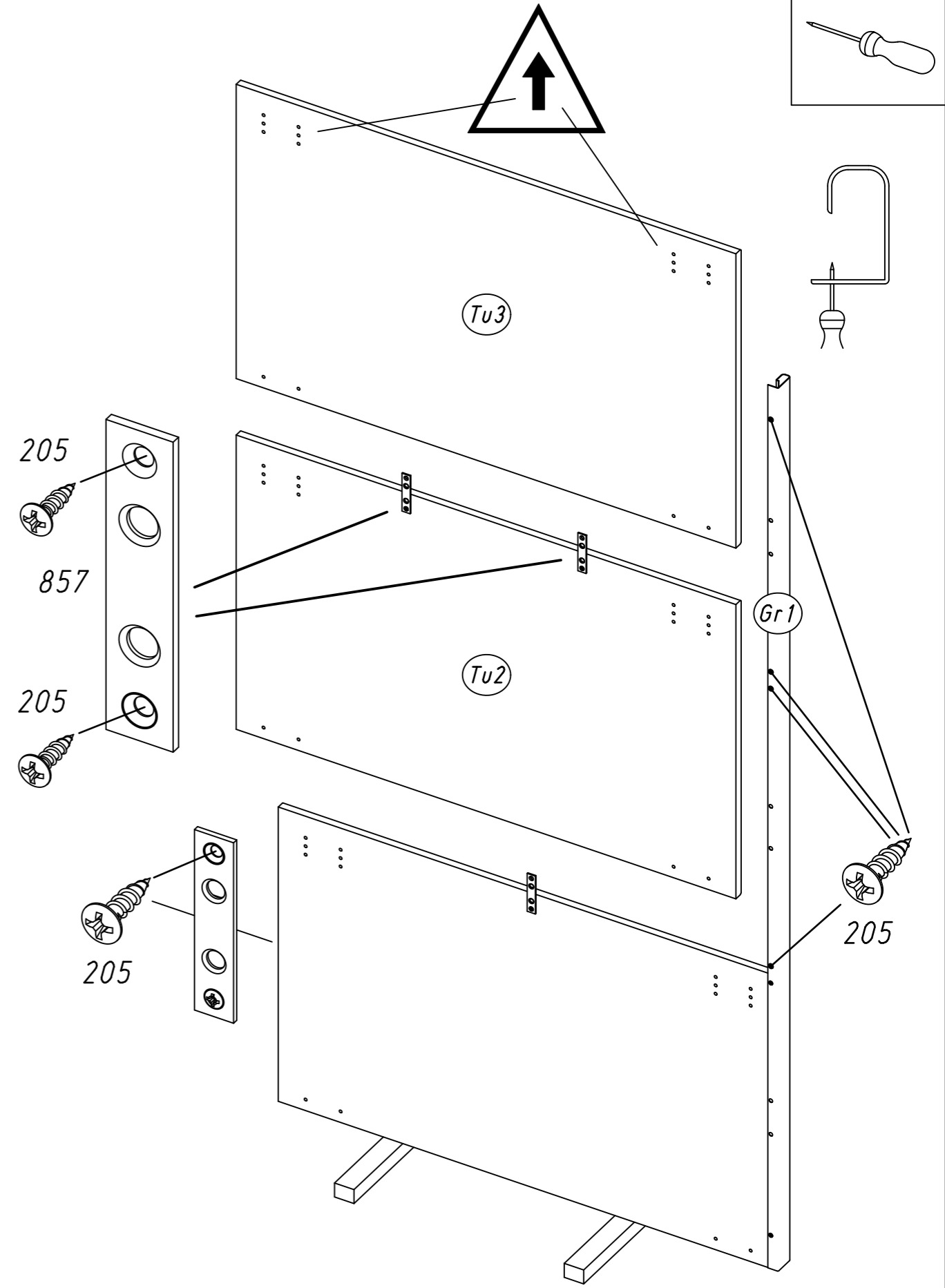
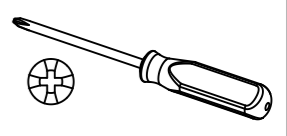
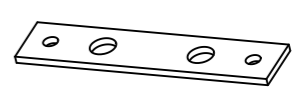
M2357

36.

34

9x 205 3,5x15

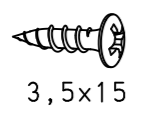
2x 857 72x15x2



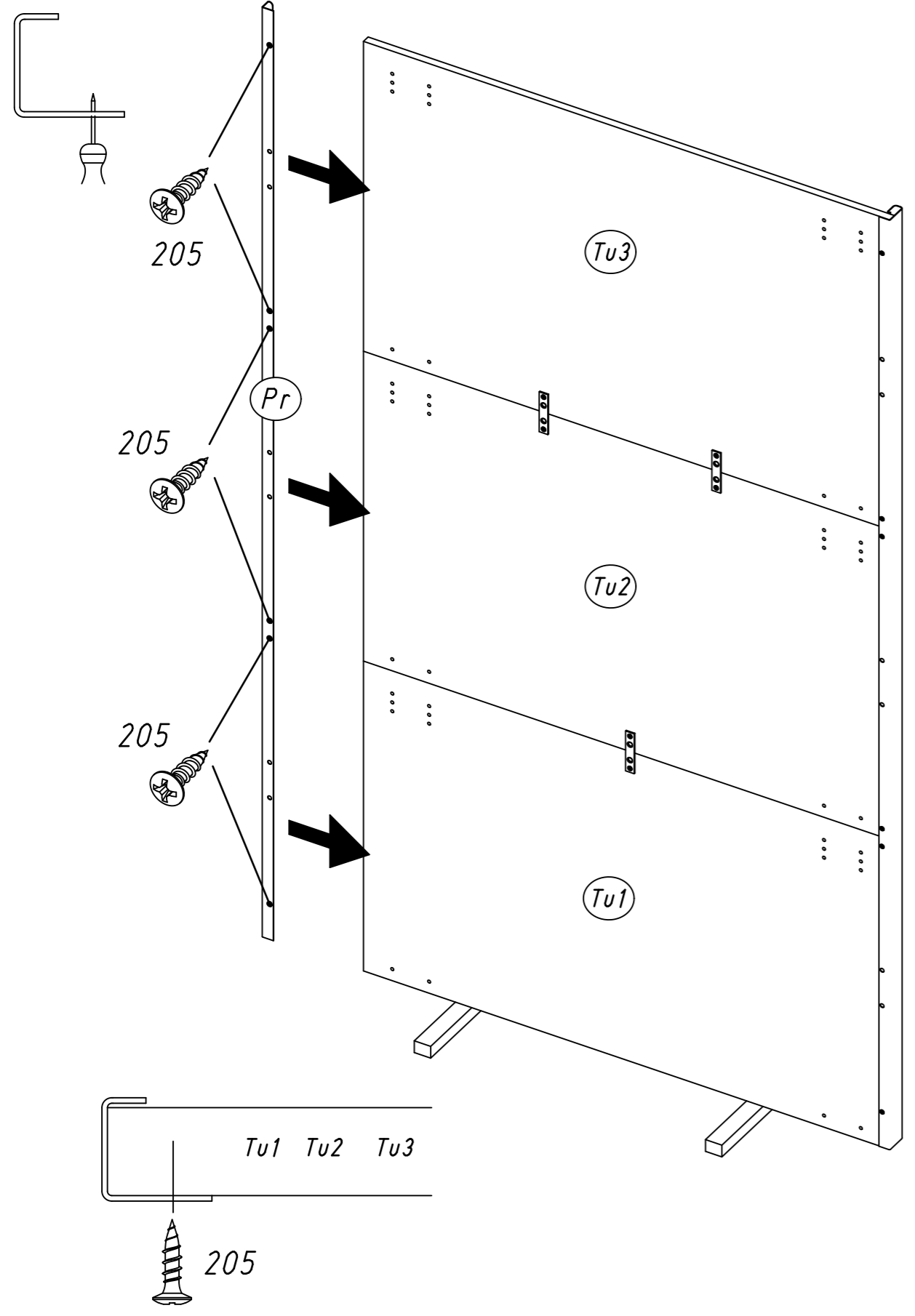
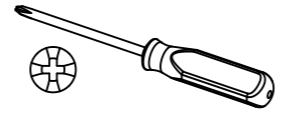
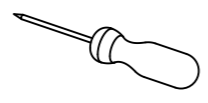
M2357

35

6x 205

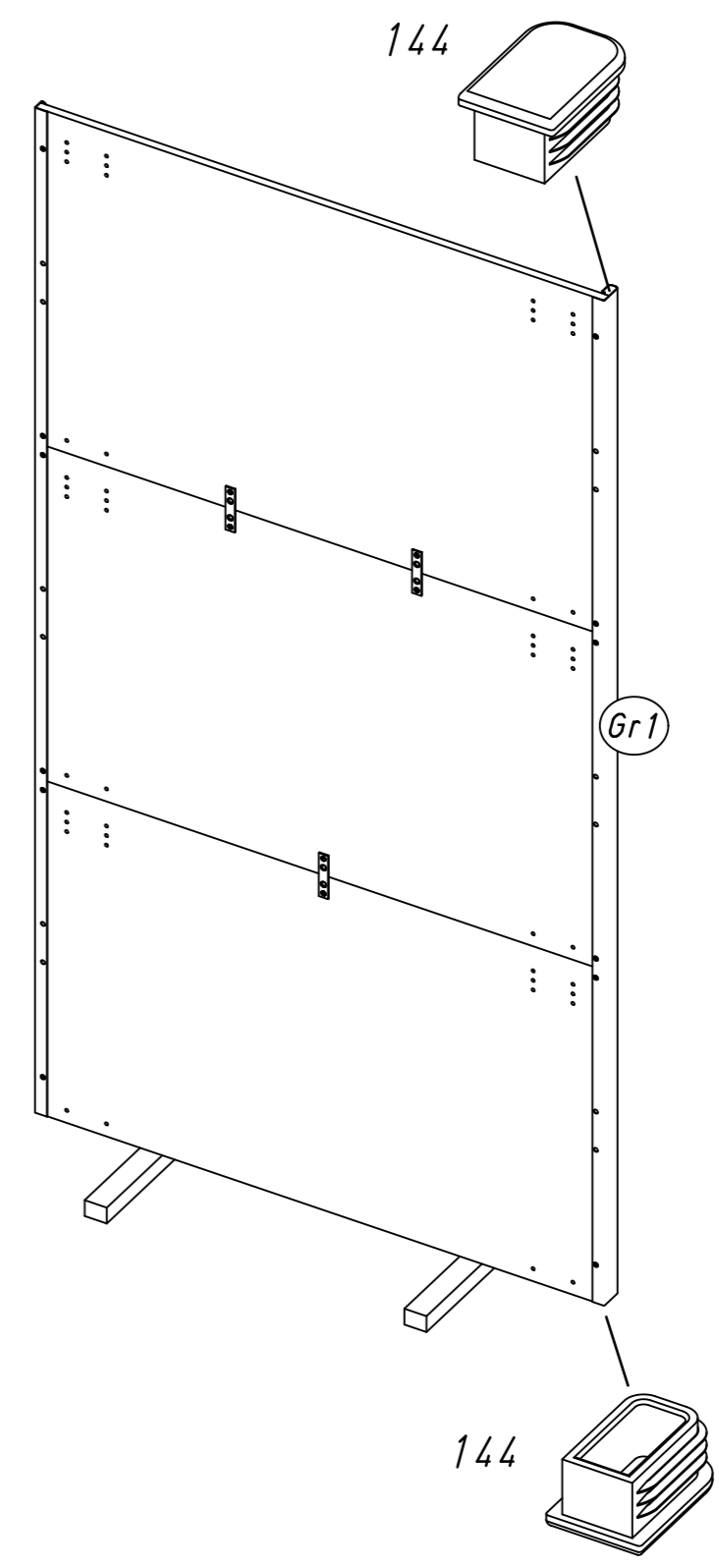
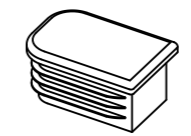


3,5x15



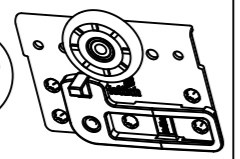
36

2x 144

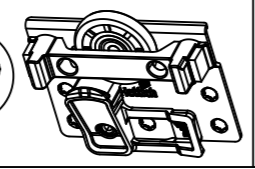


37

1x 928



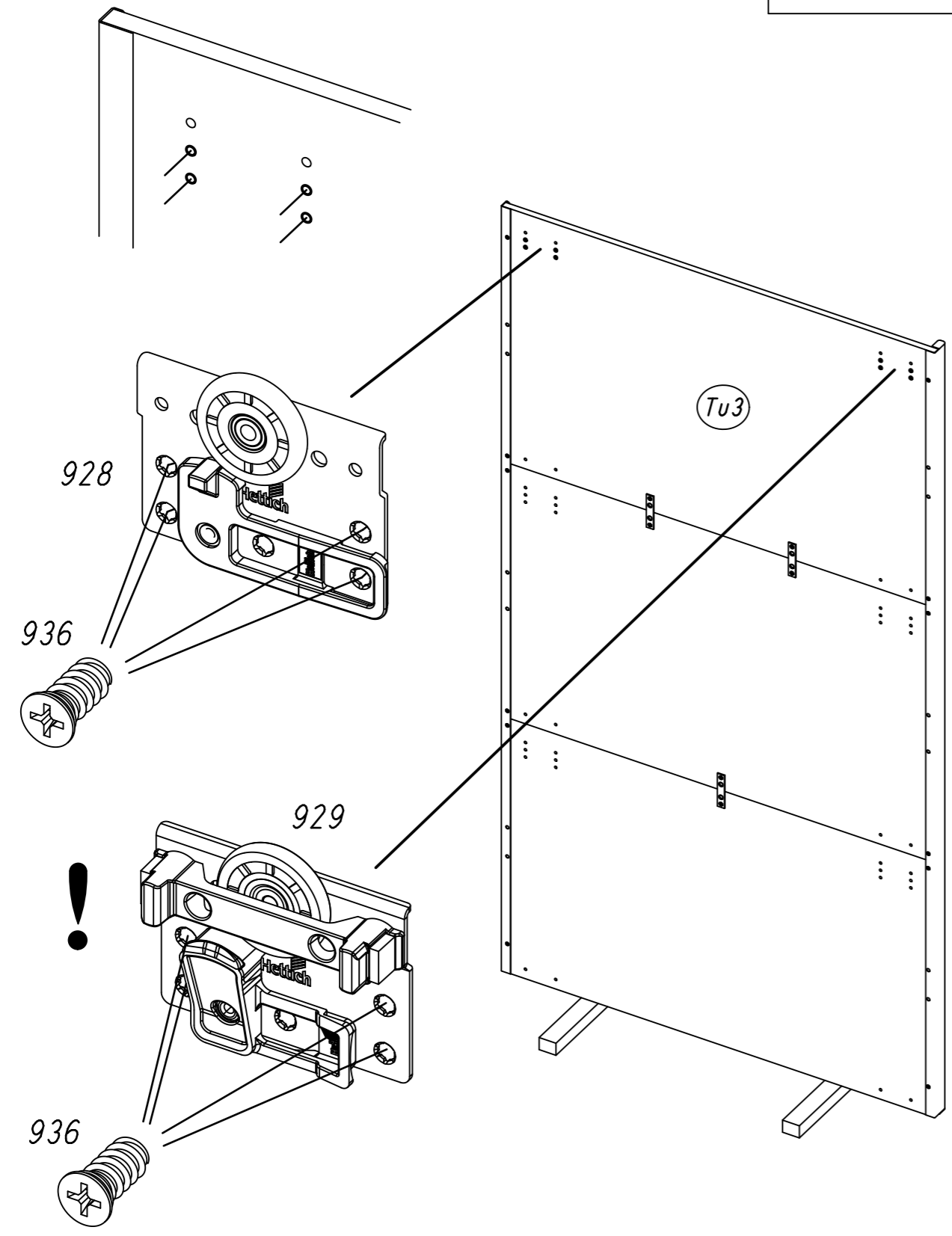
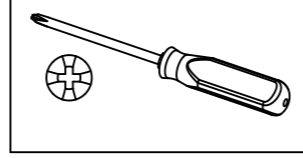
1x 929



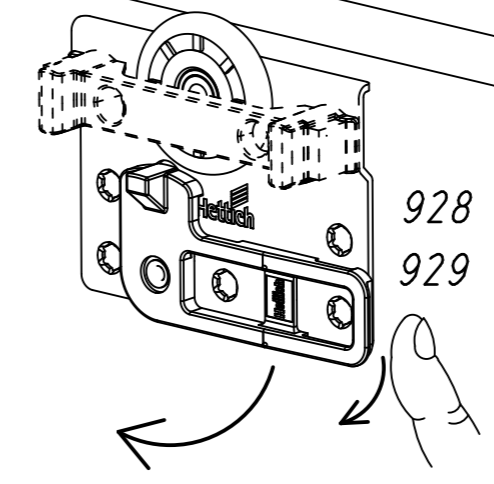
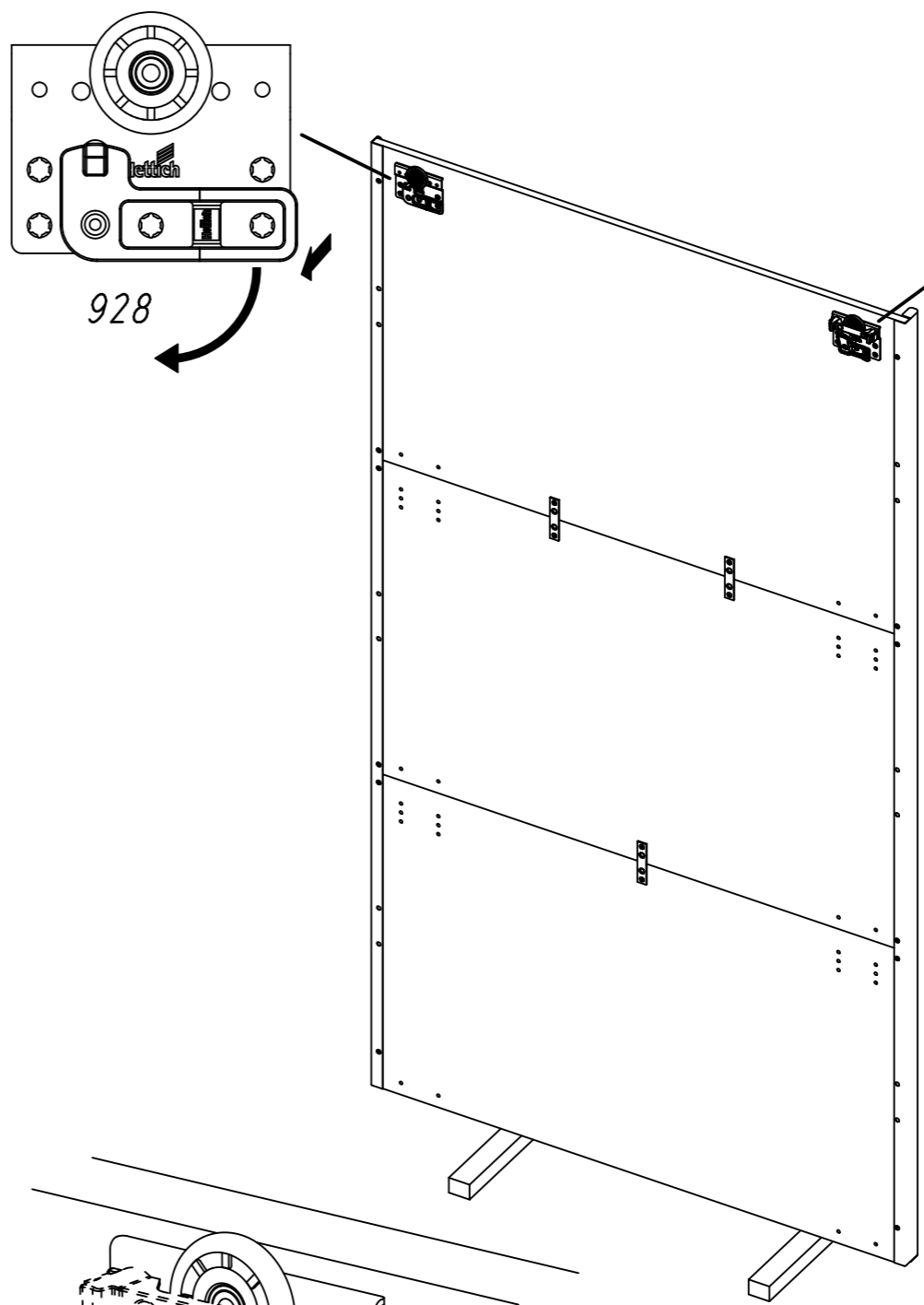
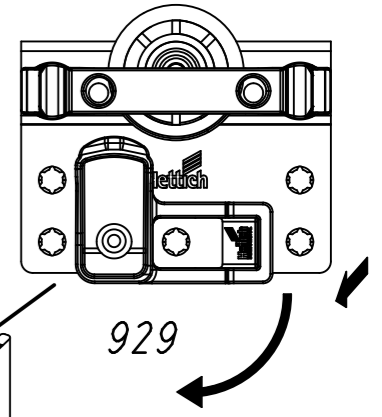
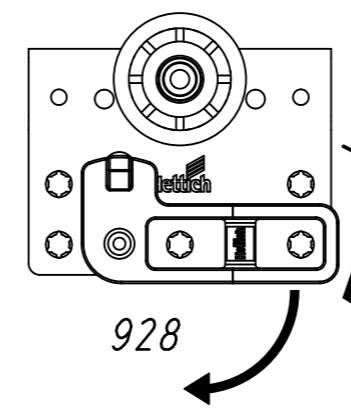
8x 936



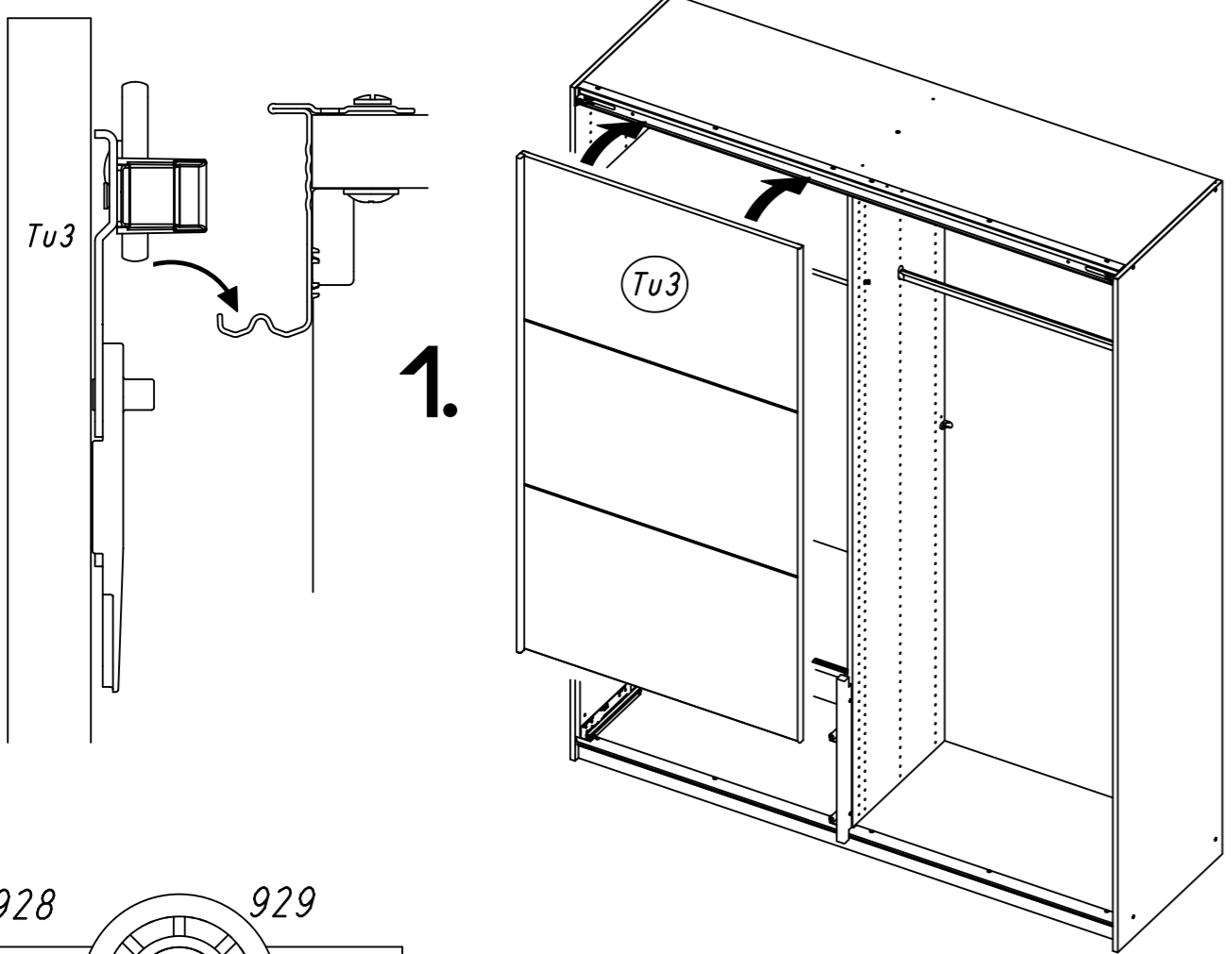
6,3x12,5



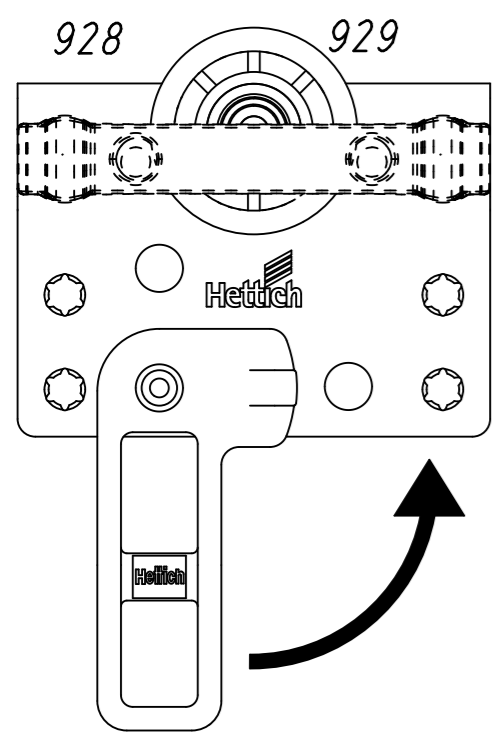
38



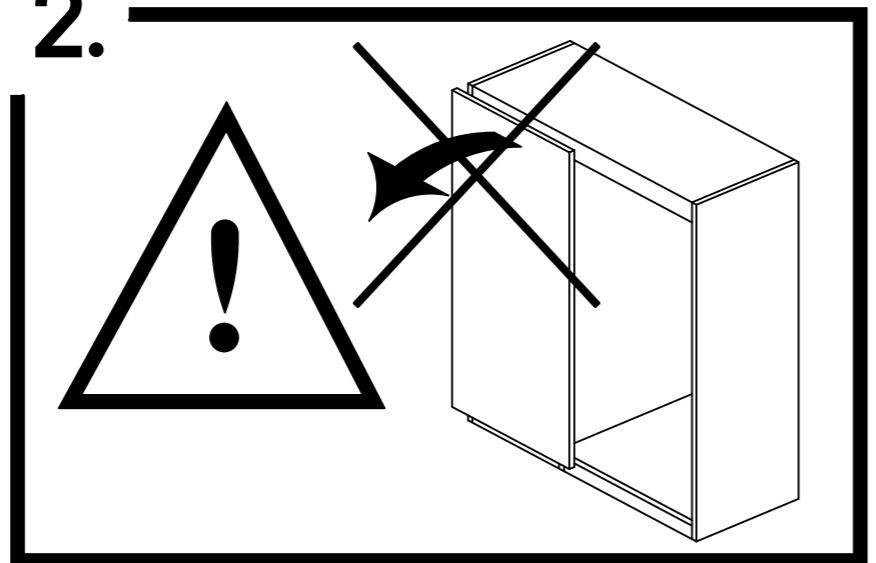
39



1.



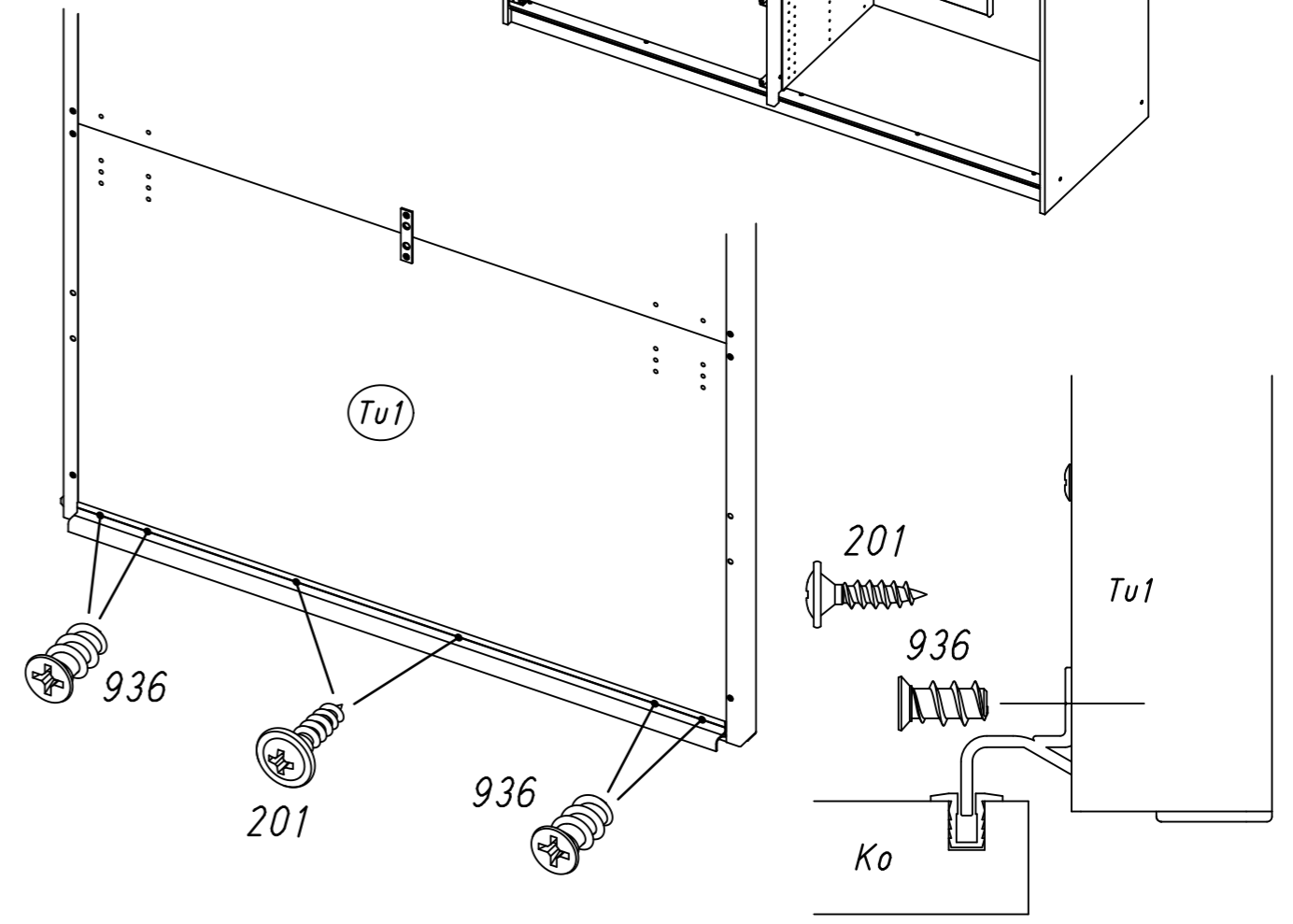
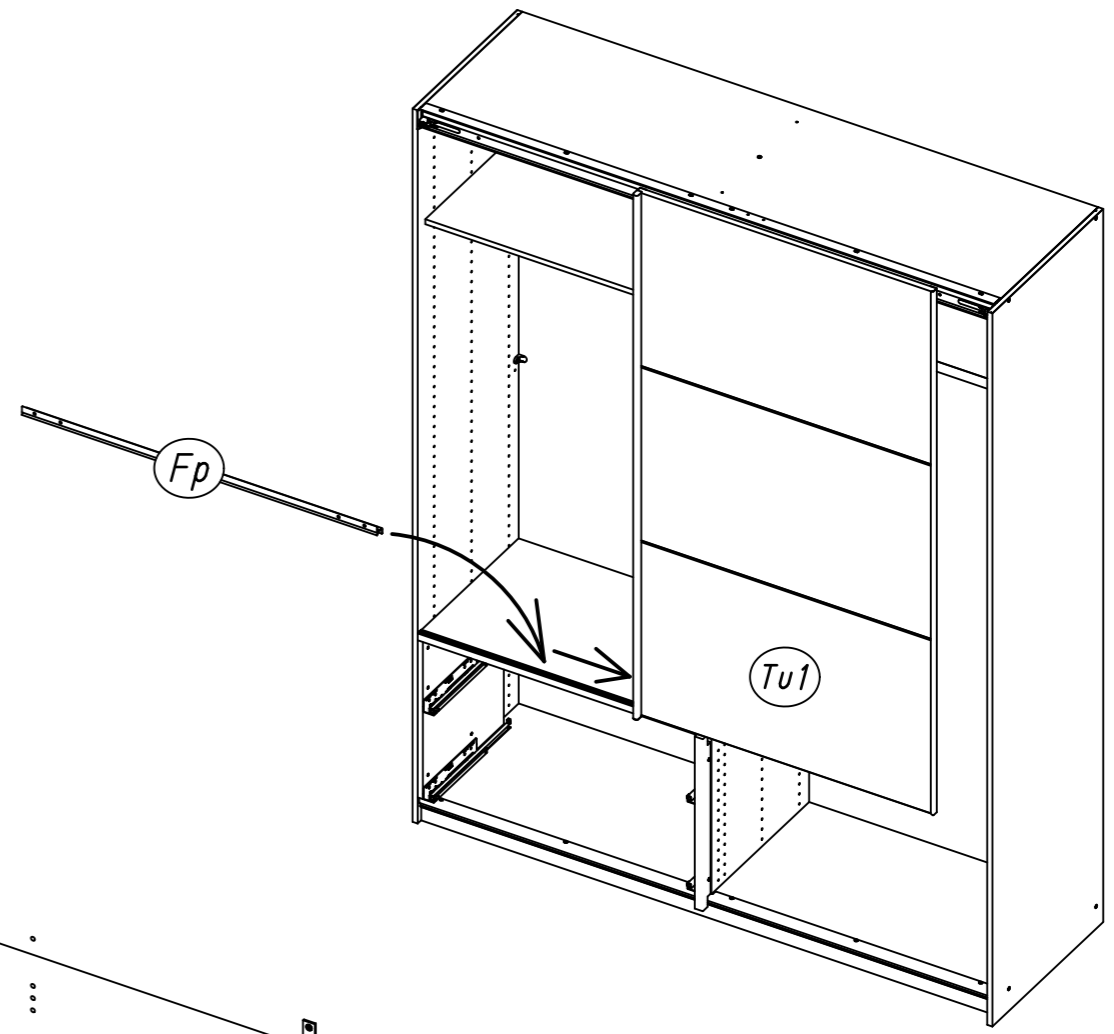
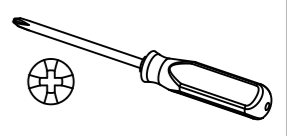
2.



40

4x 936 6,3x12,5

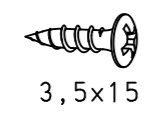
2x 201 4x15



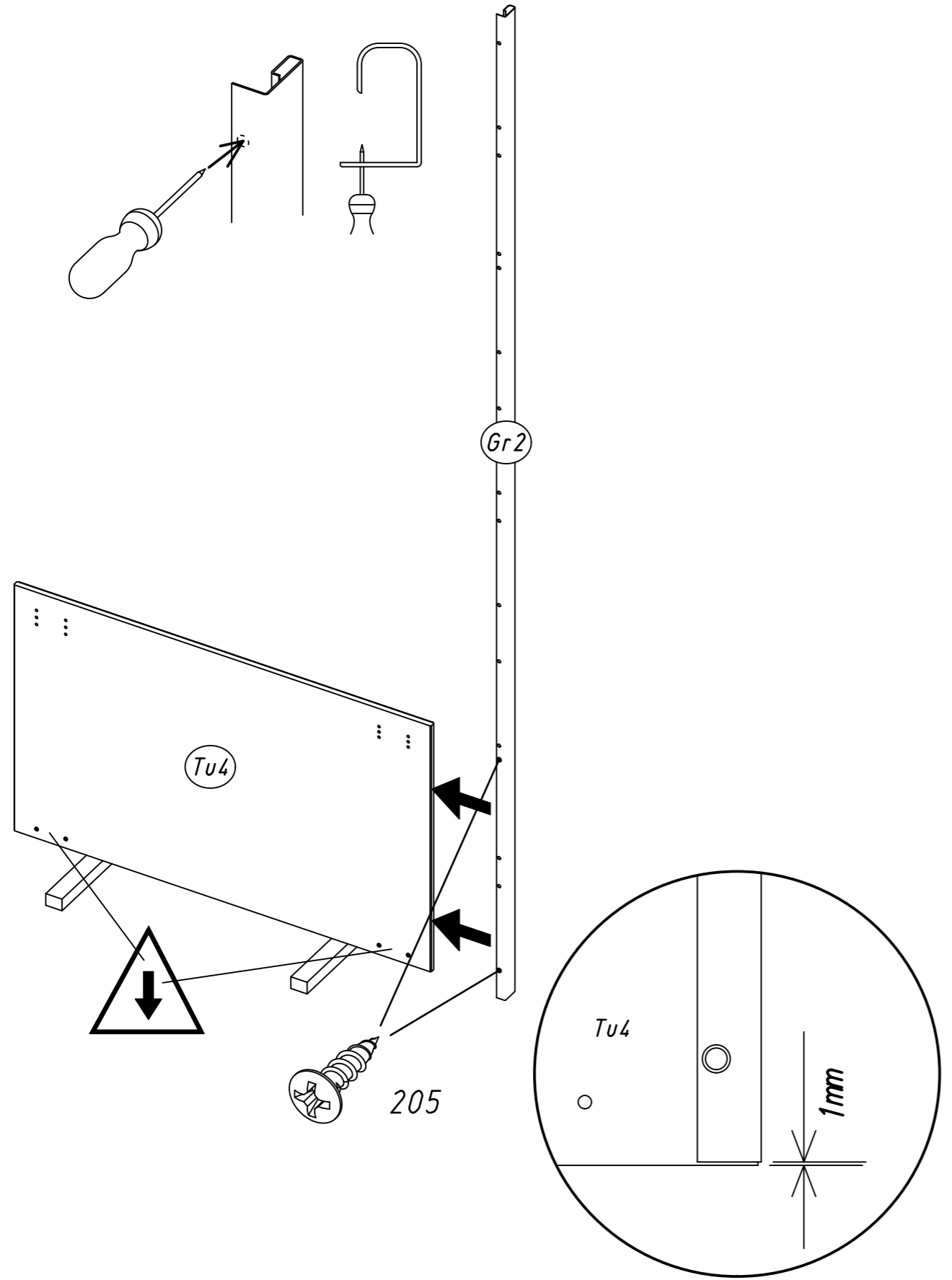
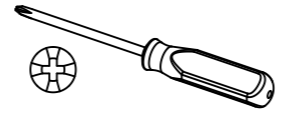
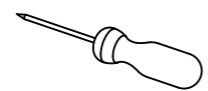
41

2x

205



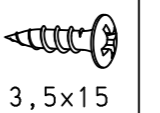
3,5x15



42

1x

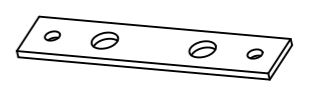
205



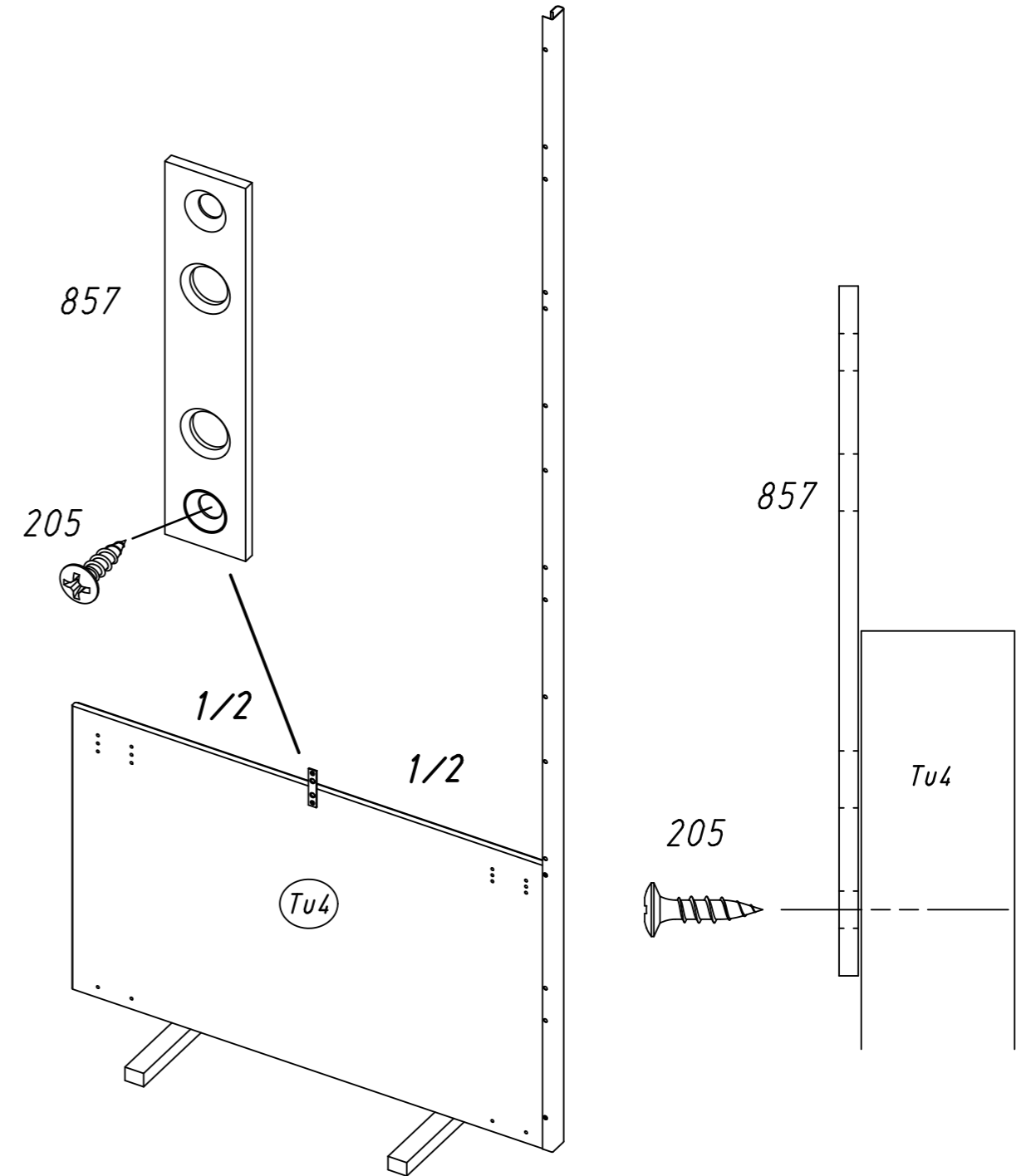
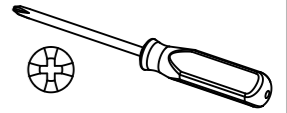
3,5x15

1x

857

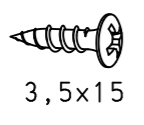


72x15x2



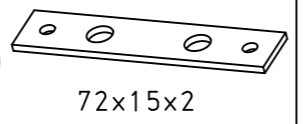
43

13x 205

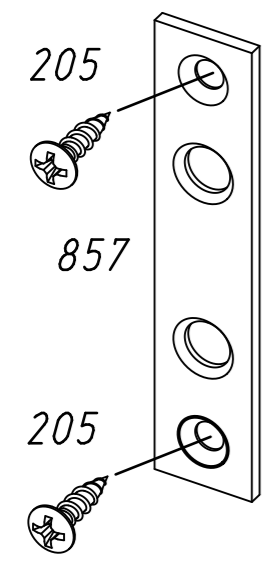
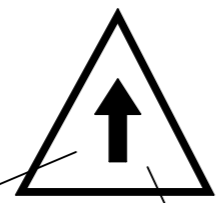
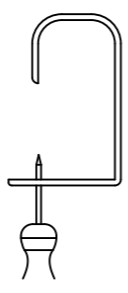
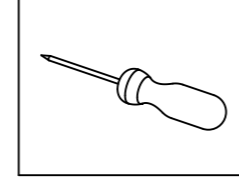
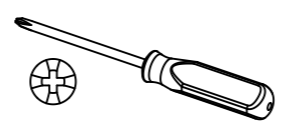


3,5x15

3x 857



72x15x2

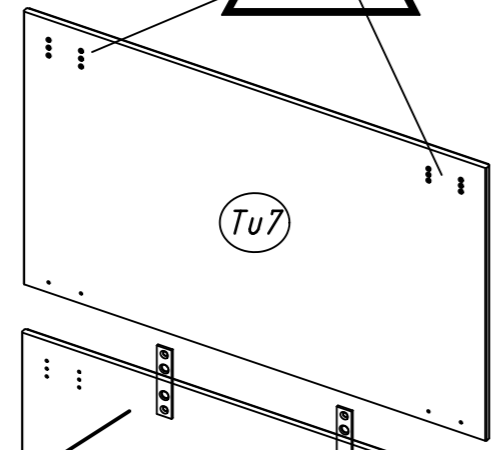


205

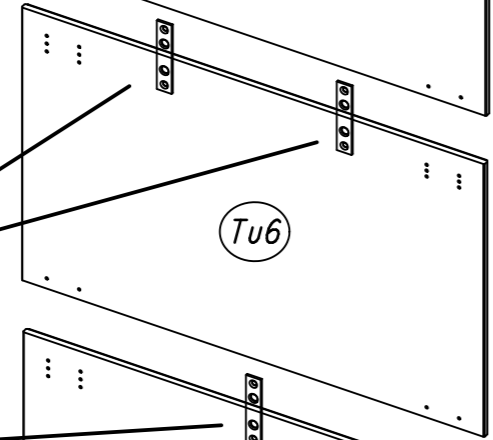
857

205

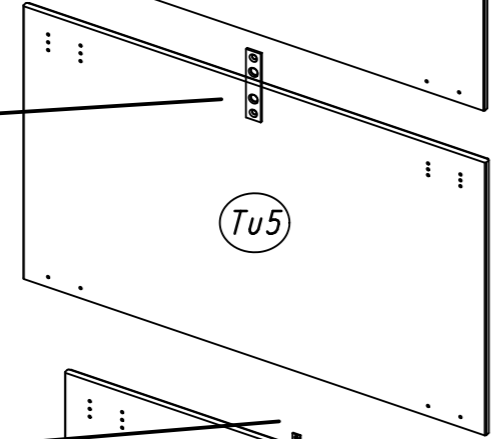
205



Tu7



Tu6



Tu5



Gr2



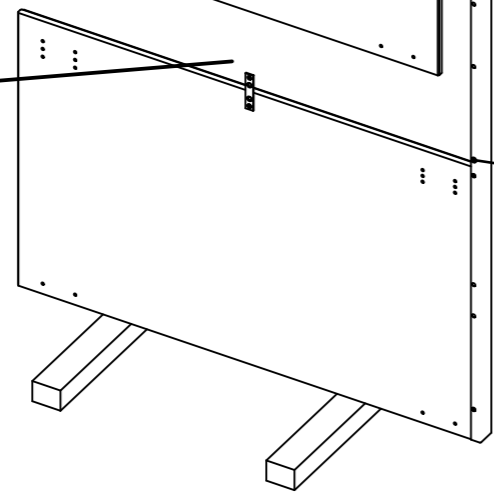
205



205

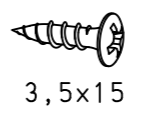


205

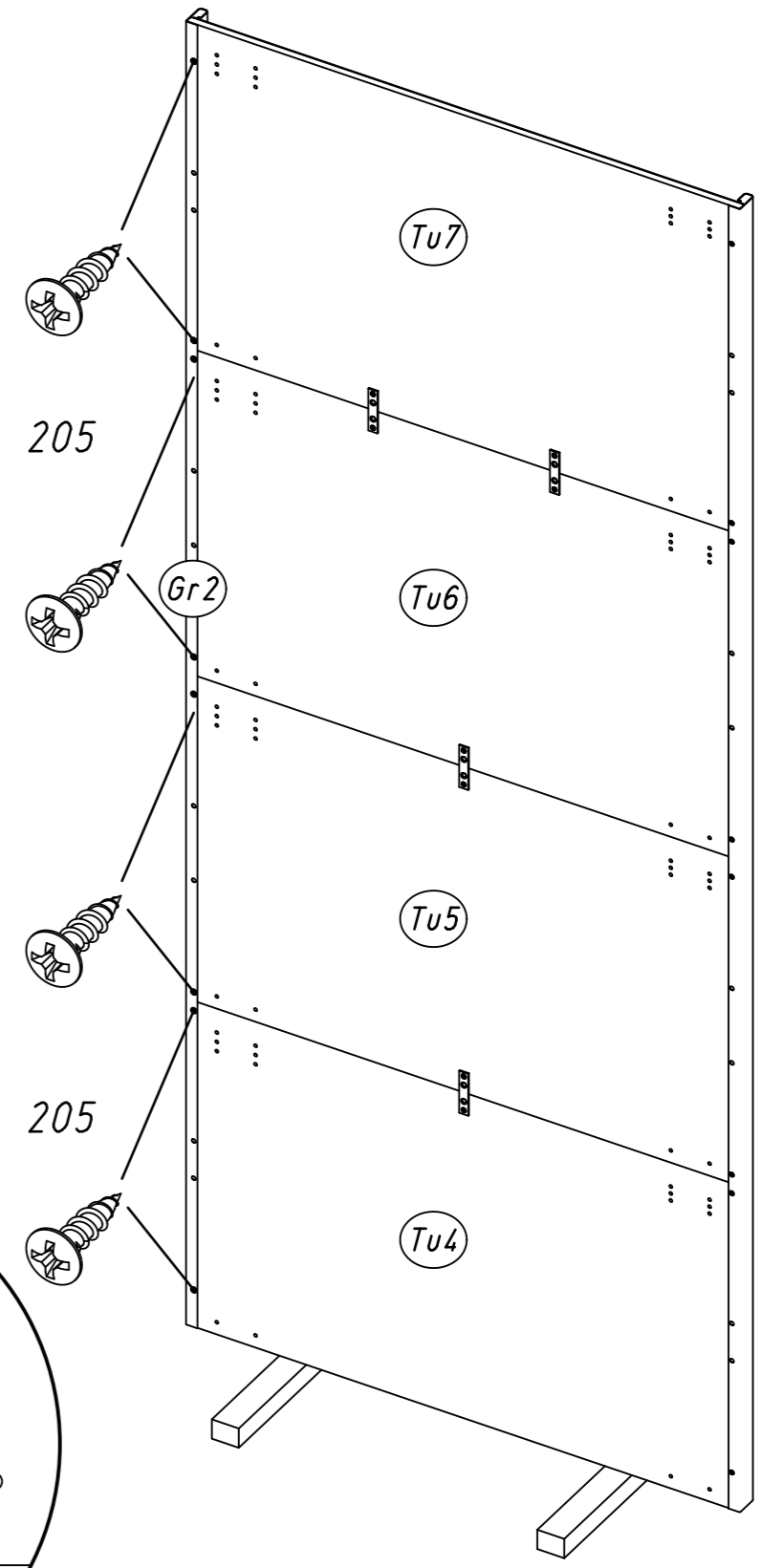
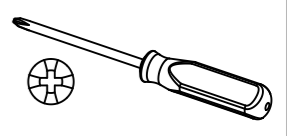


44

8x 205



3,5x15



Tu7

Tu6

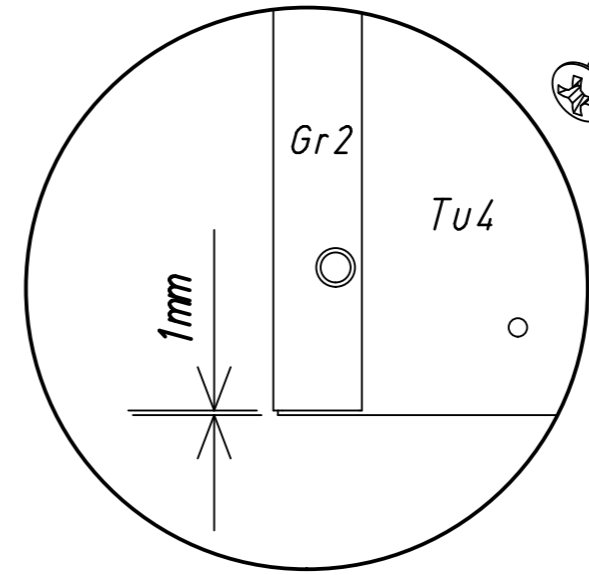
Tu5

Tu4

205

Gr2

205



Gr2

Tu4

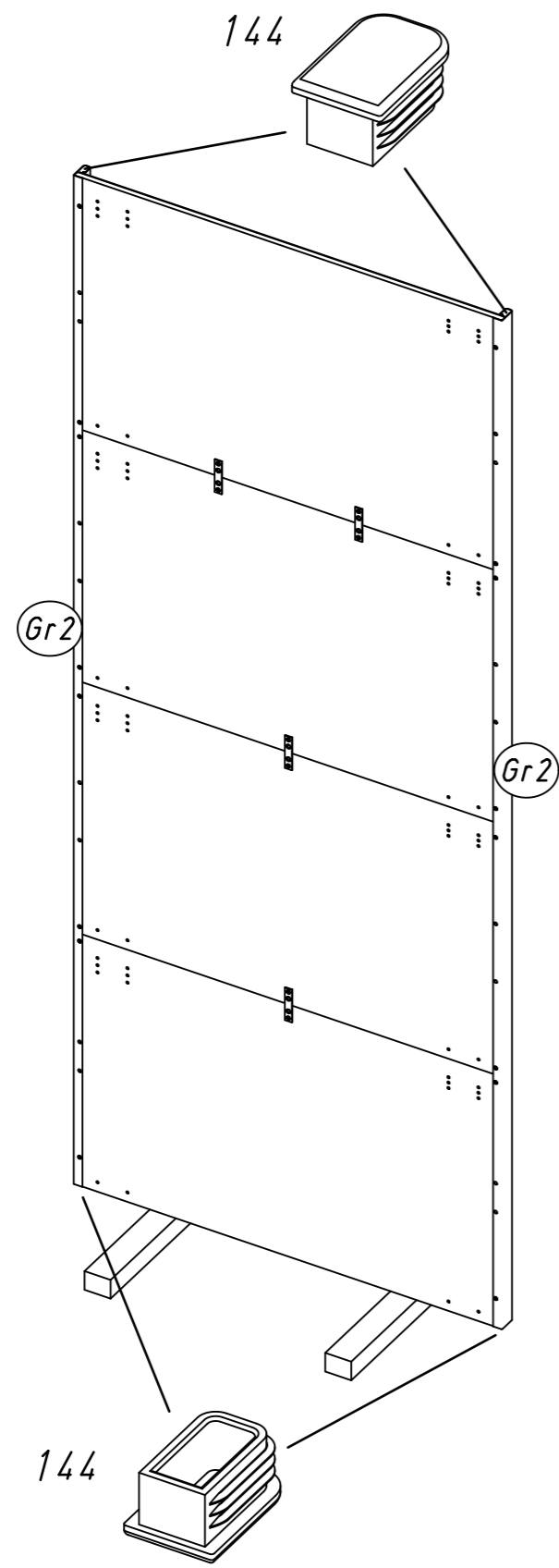
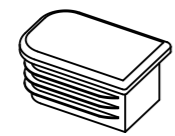
1mm

47.

45

4x

144



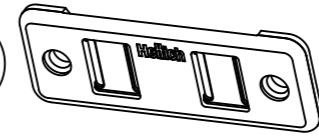
M2357

48.

46

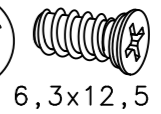
2x

875

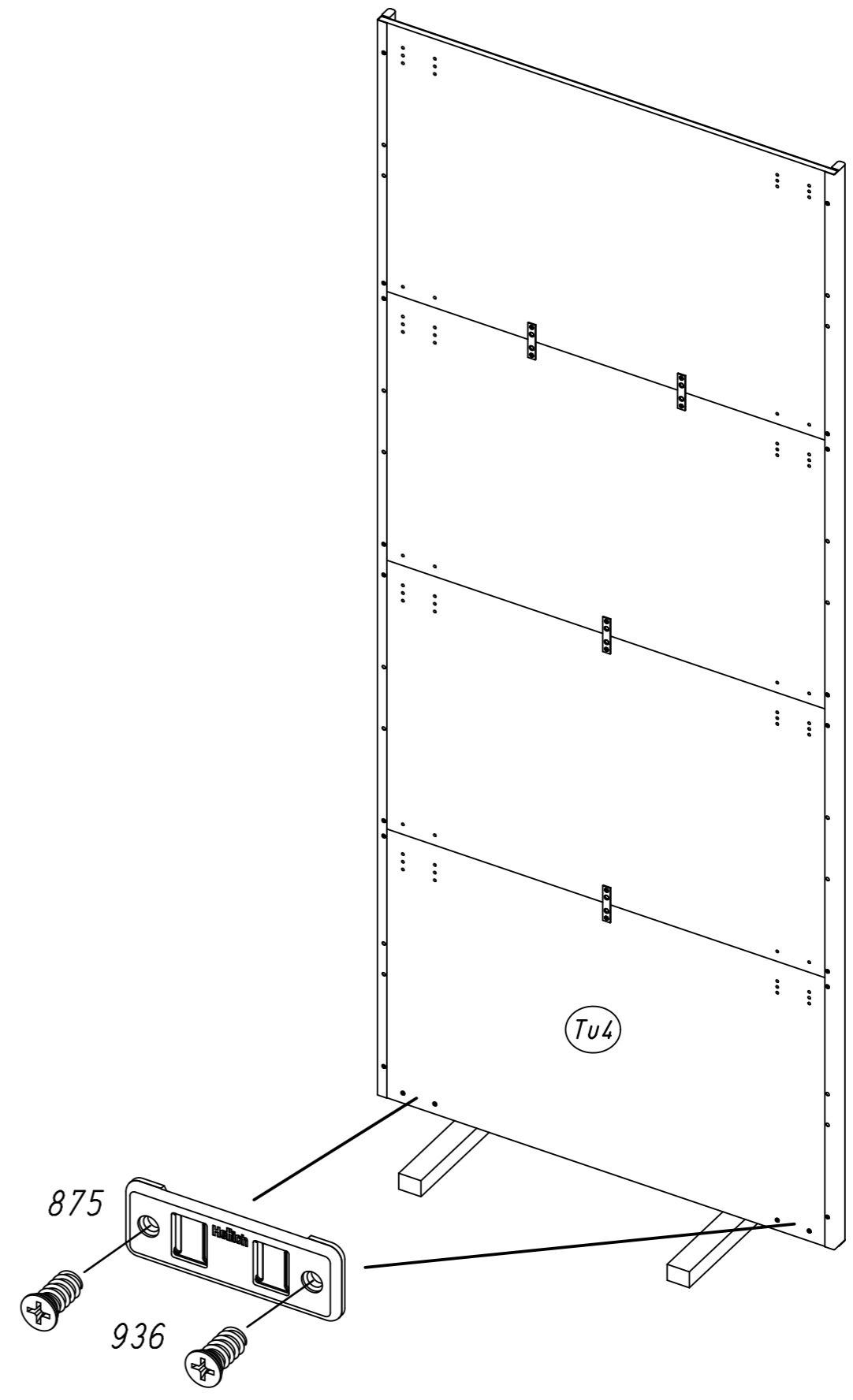
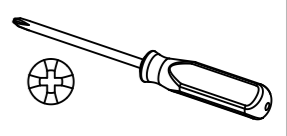


4x

936



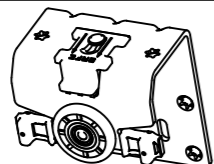
6,3x12,5



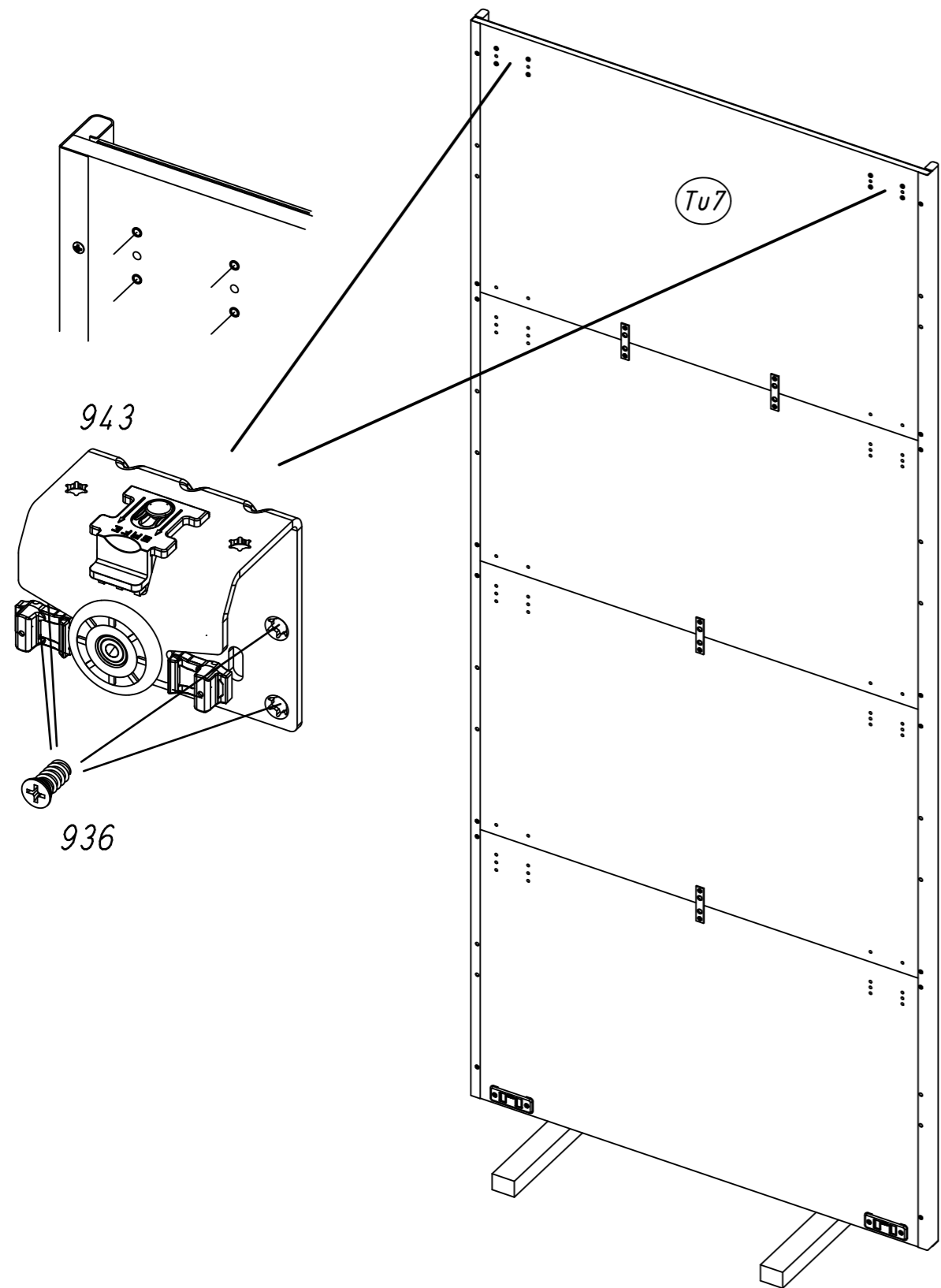
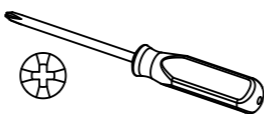
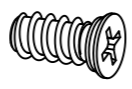
M2357

47

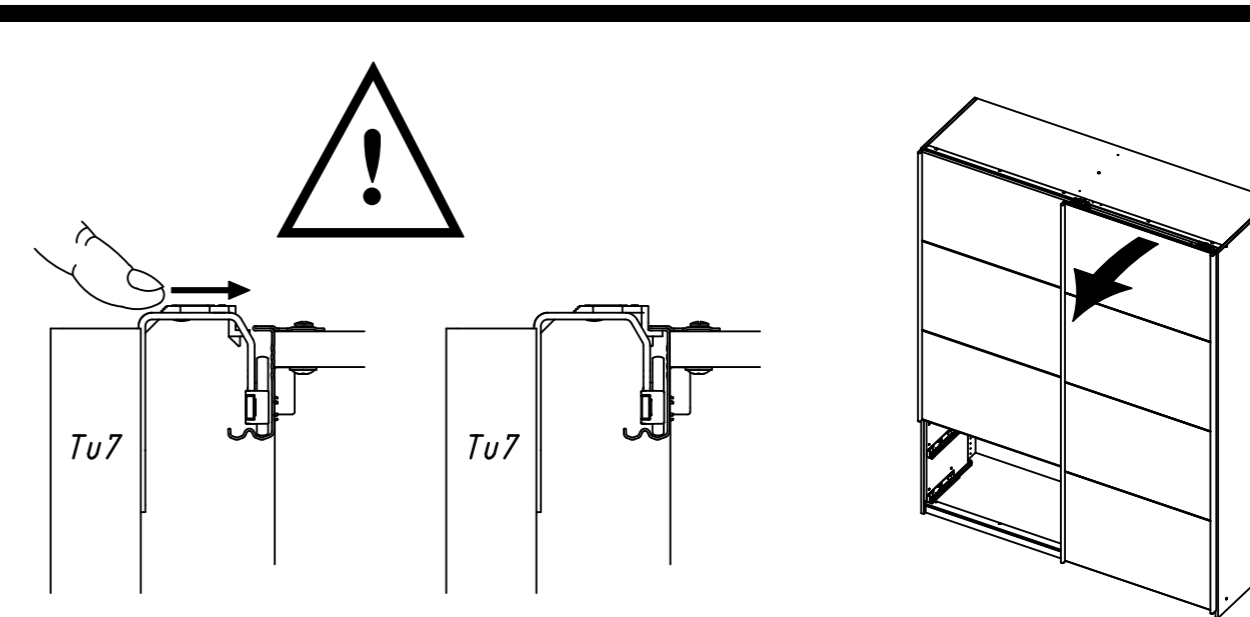
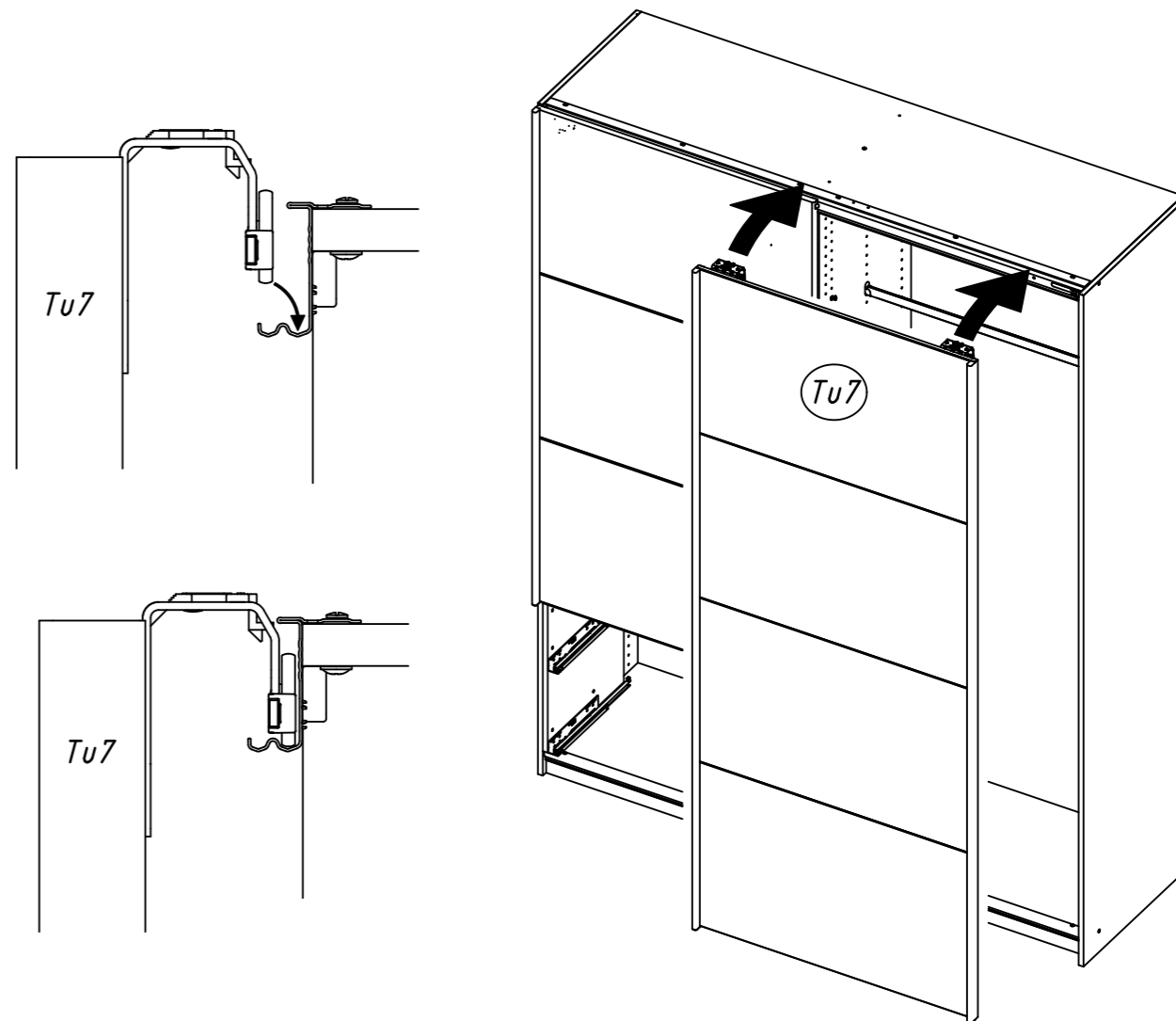
2x 943



8x 936
6,3x12,5



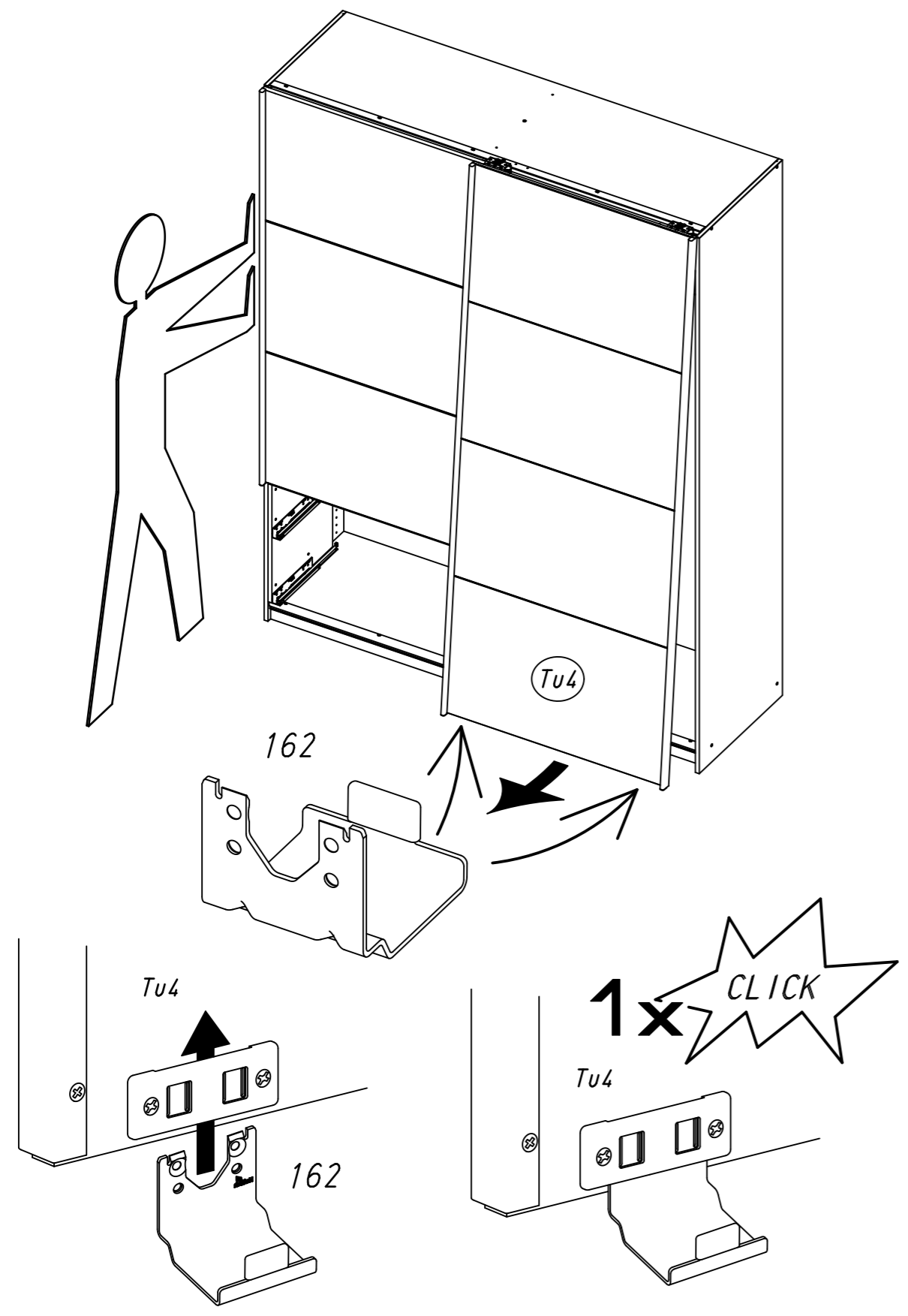
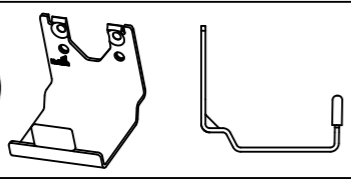
48



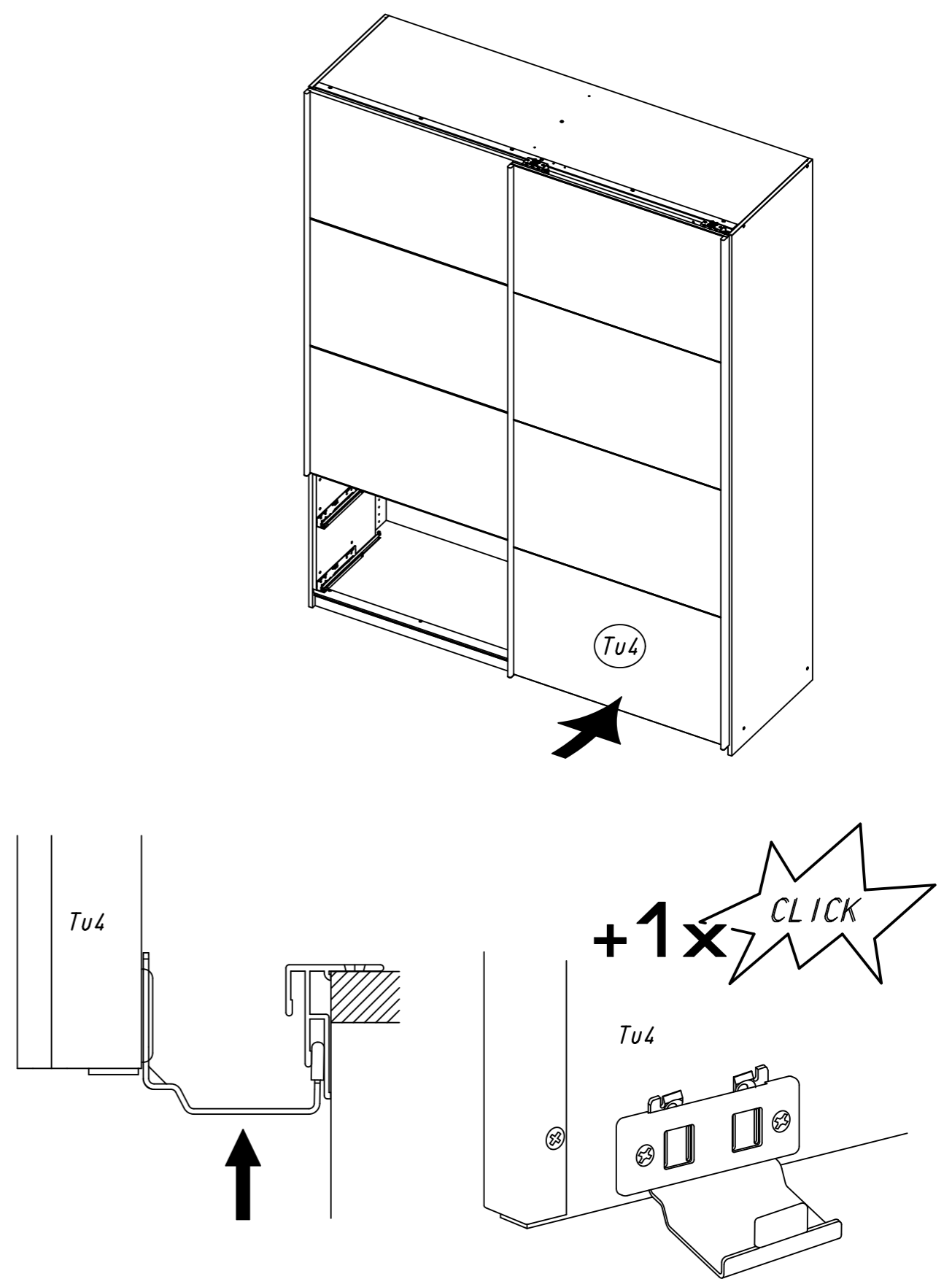
49

2x

162

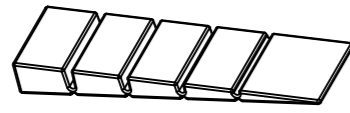


50

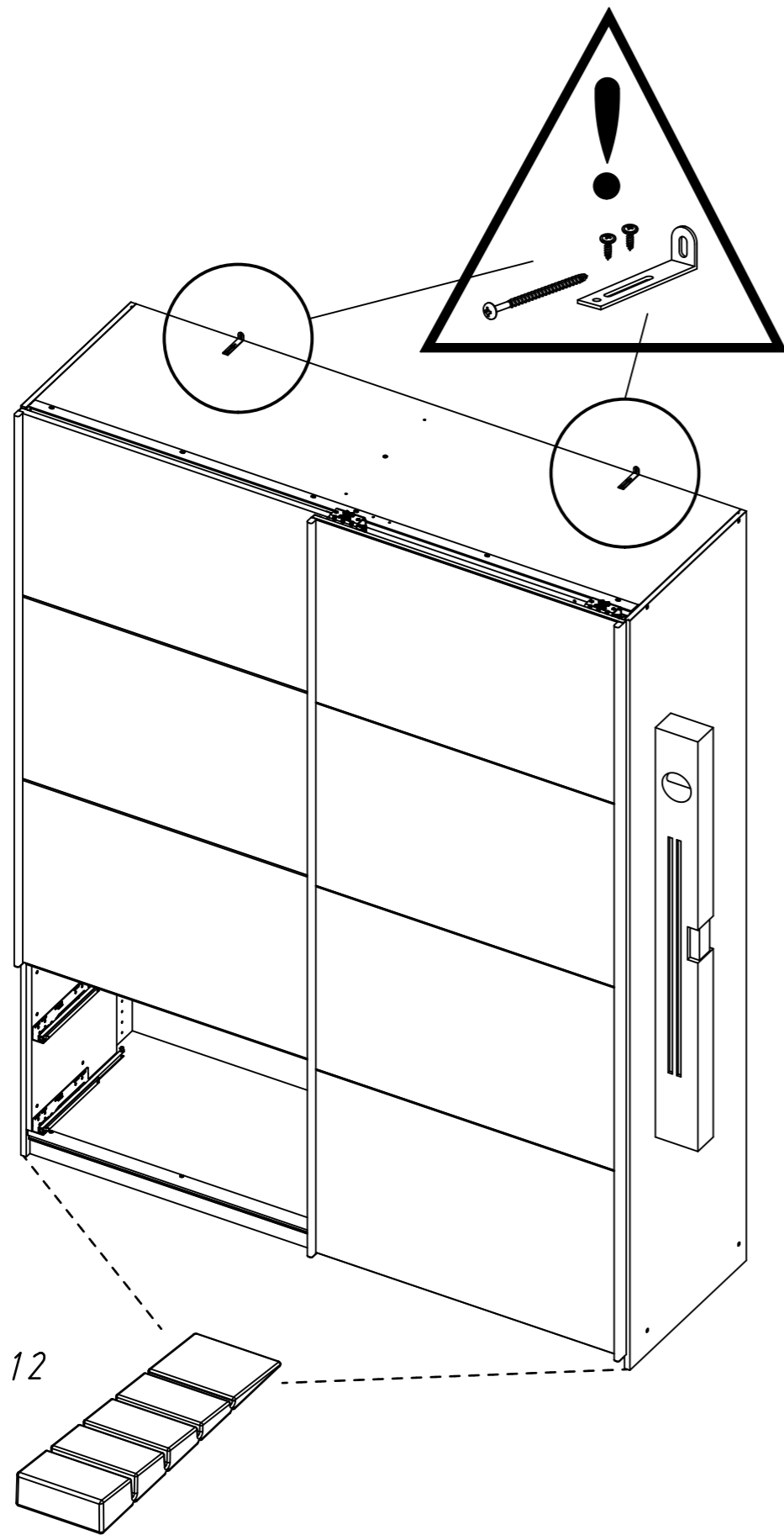
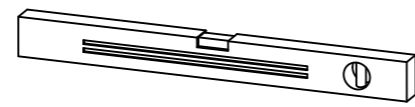


51

2x 12

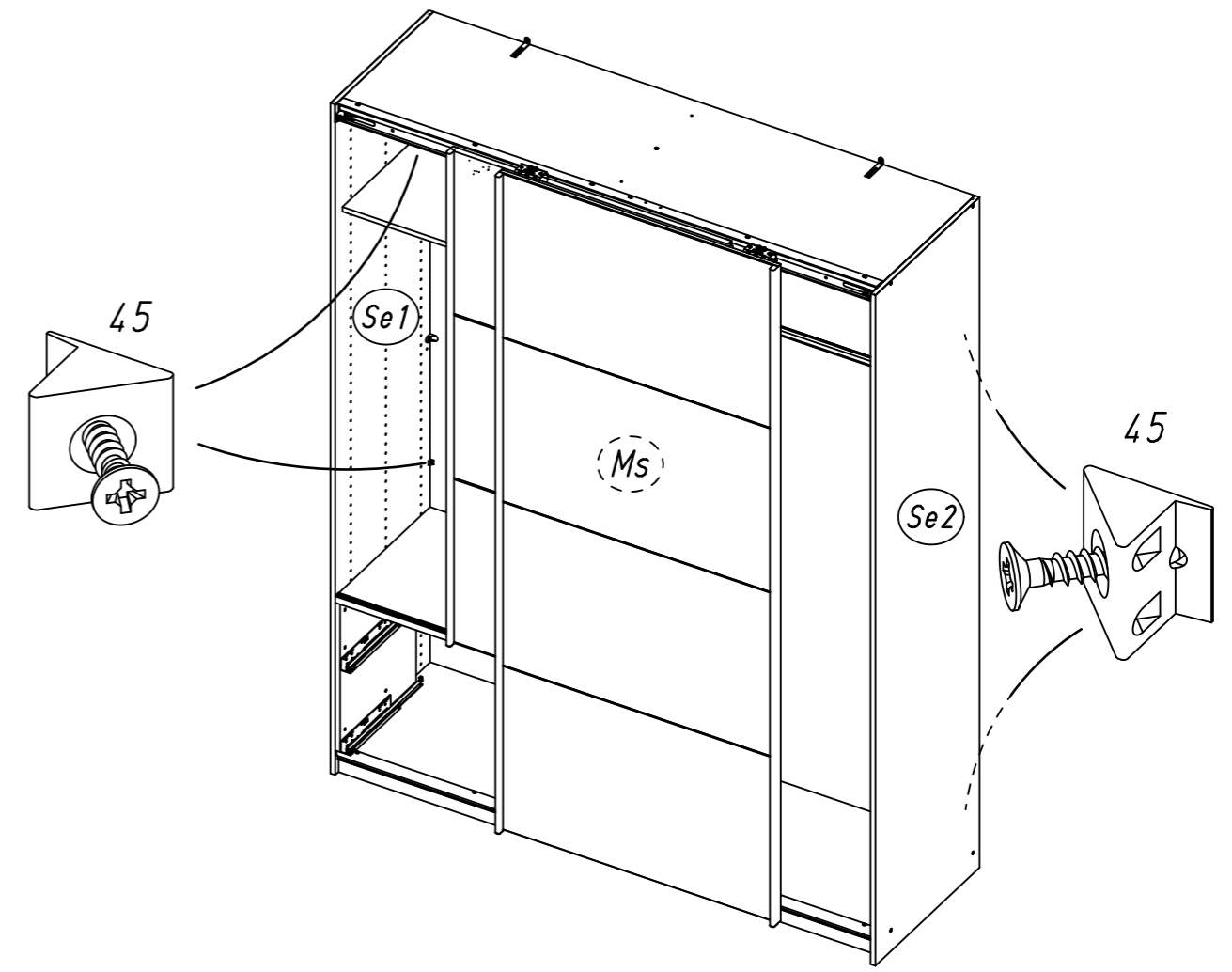
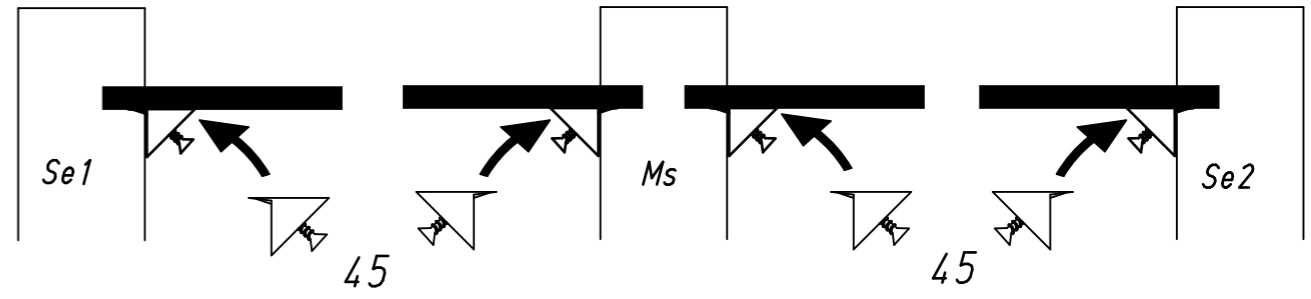
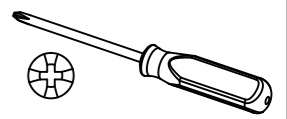


55x16x6



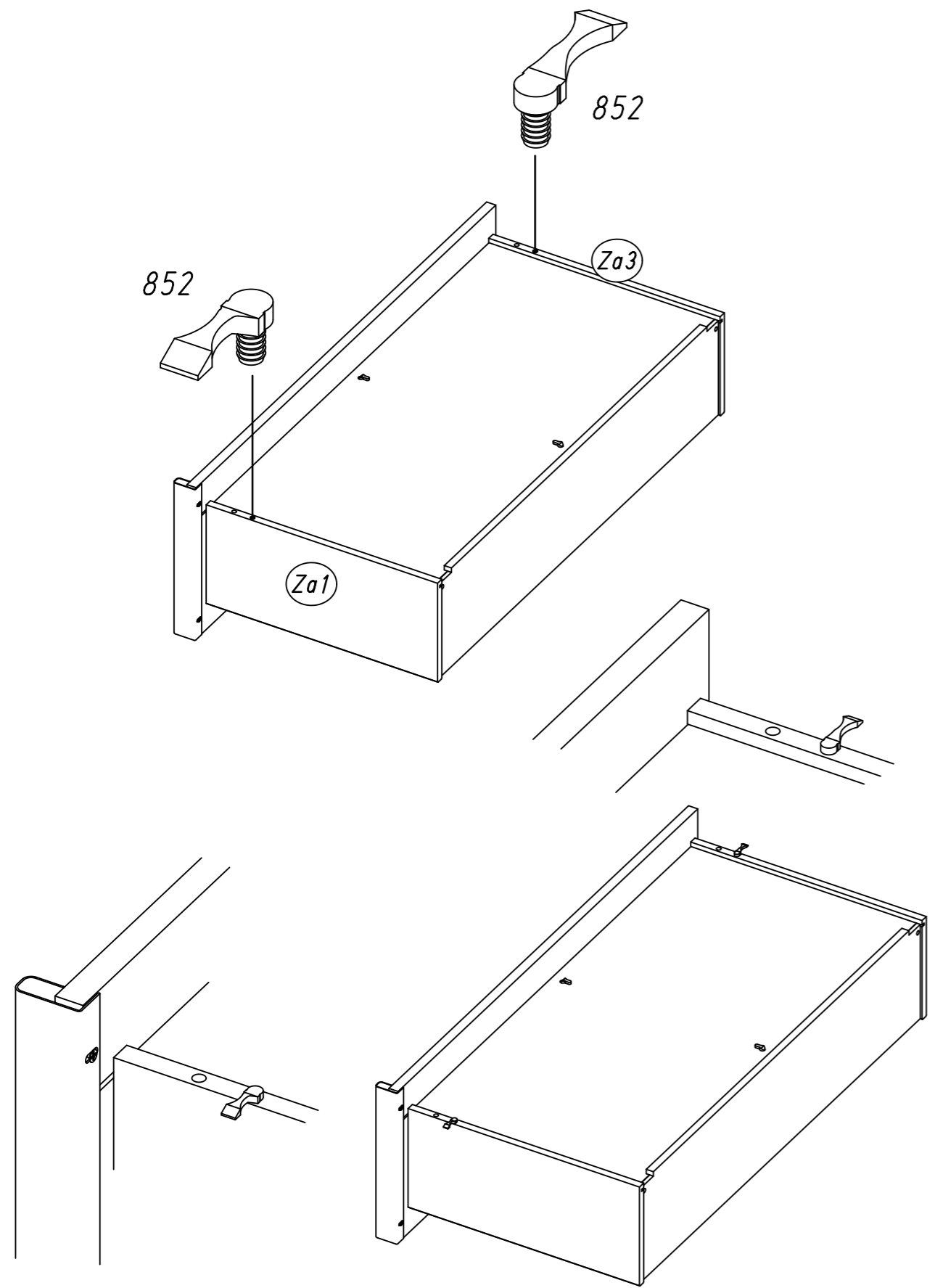
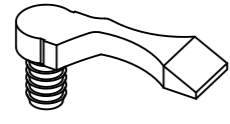
52

8x 45

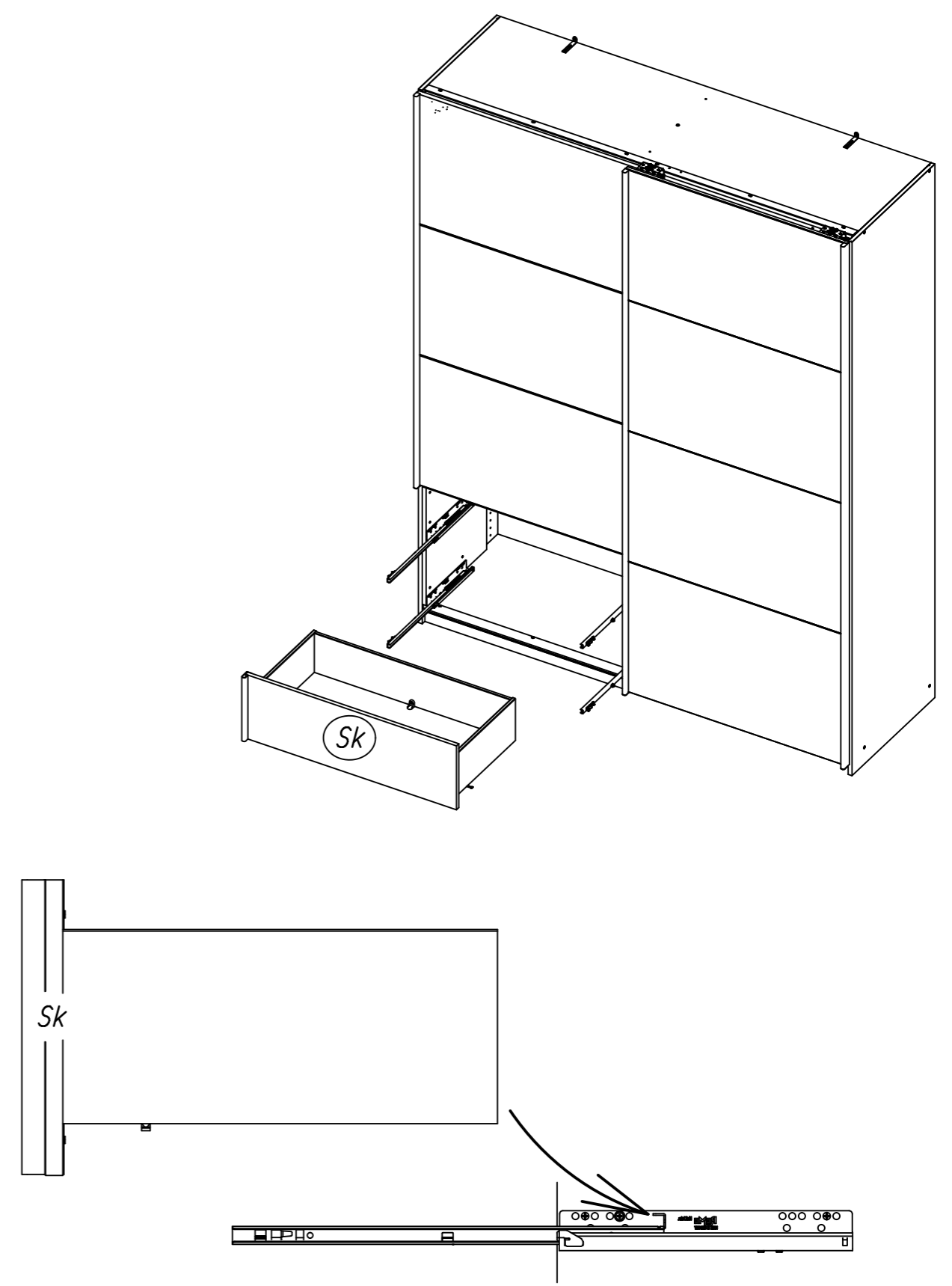


53

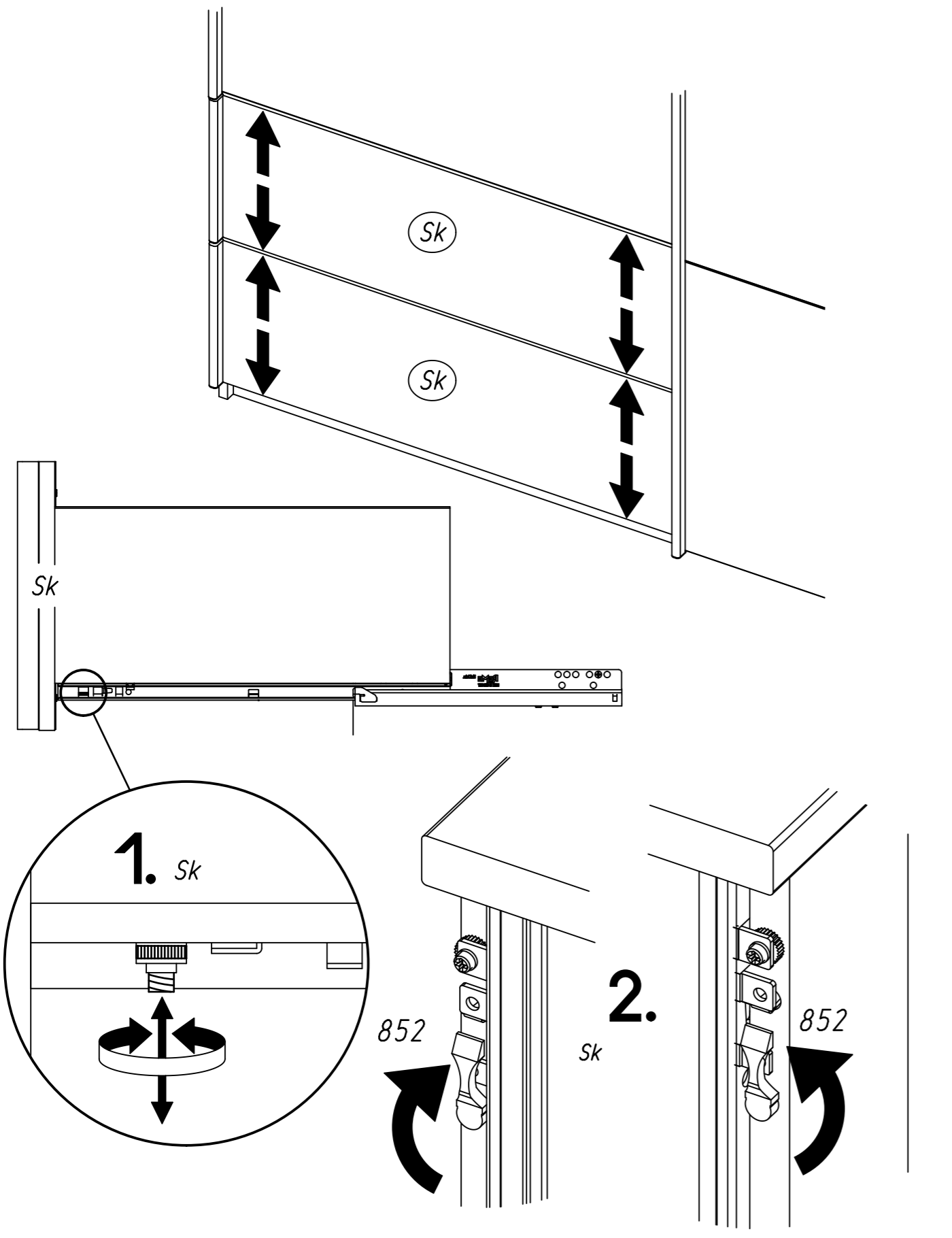
4x 852



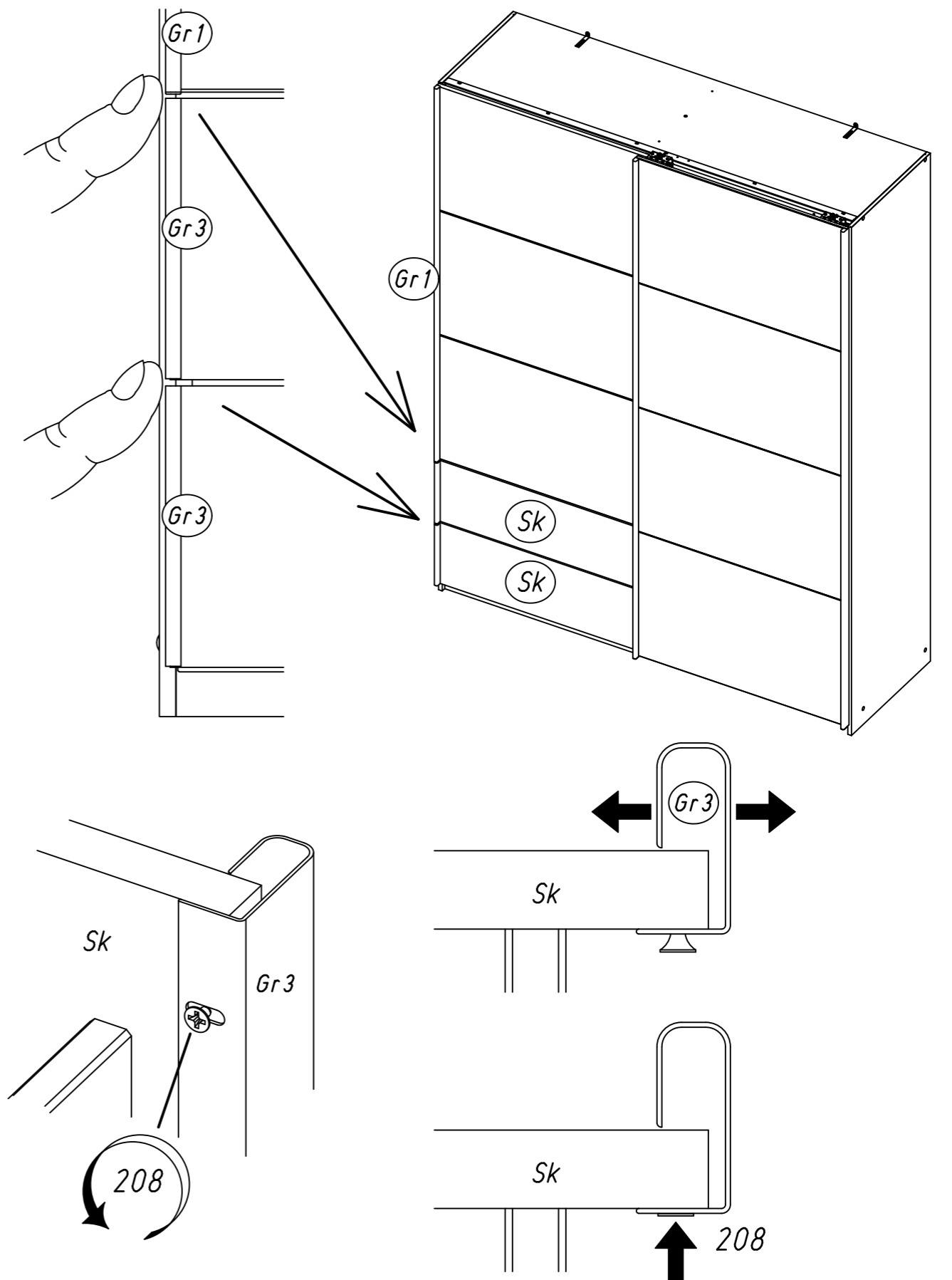
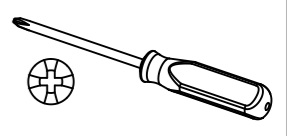
54



55

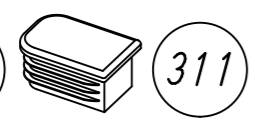


56



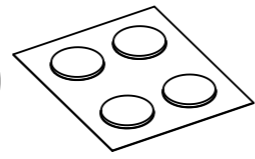
57

2x 144

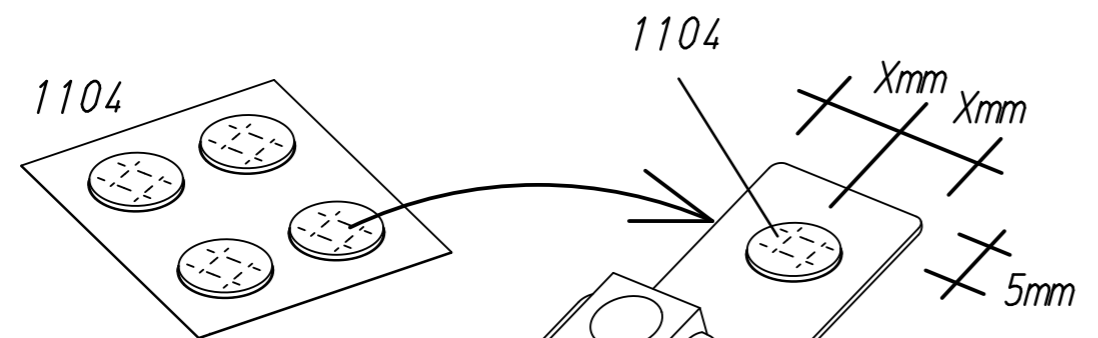


311

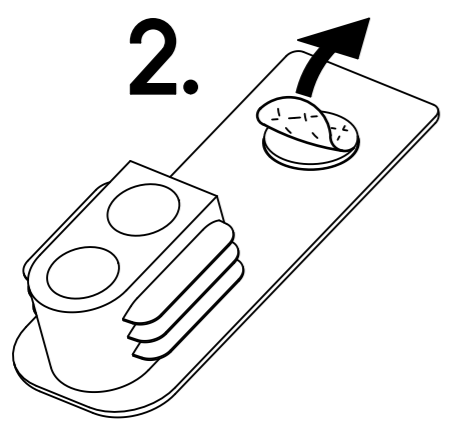
1x 1104



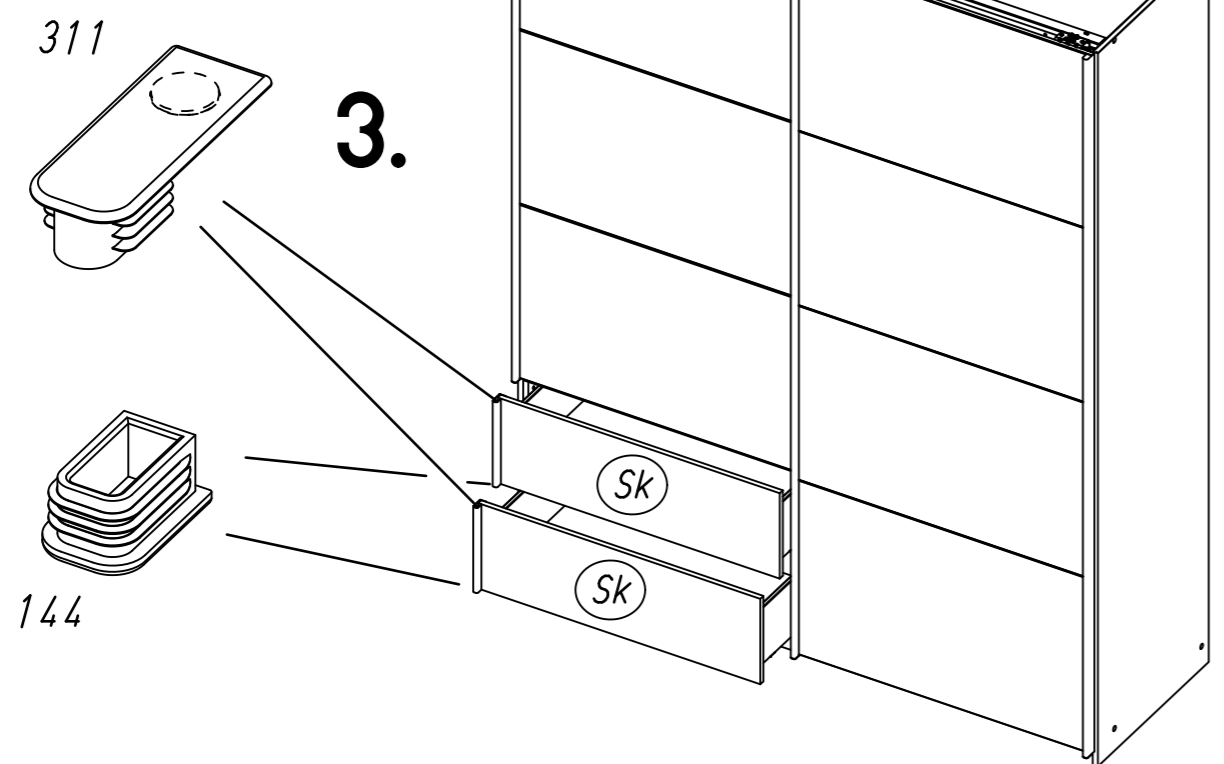
1.



2.



3.



58

8x 271

