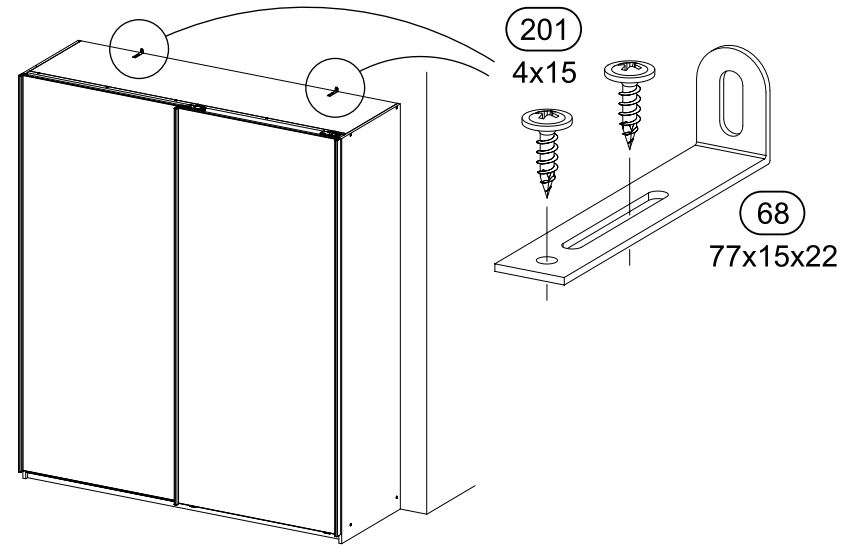
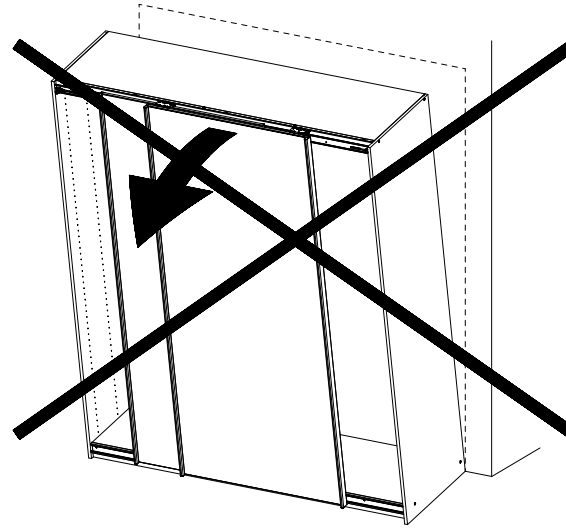
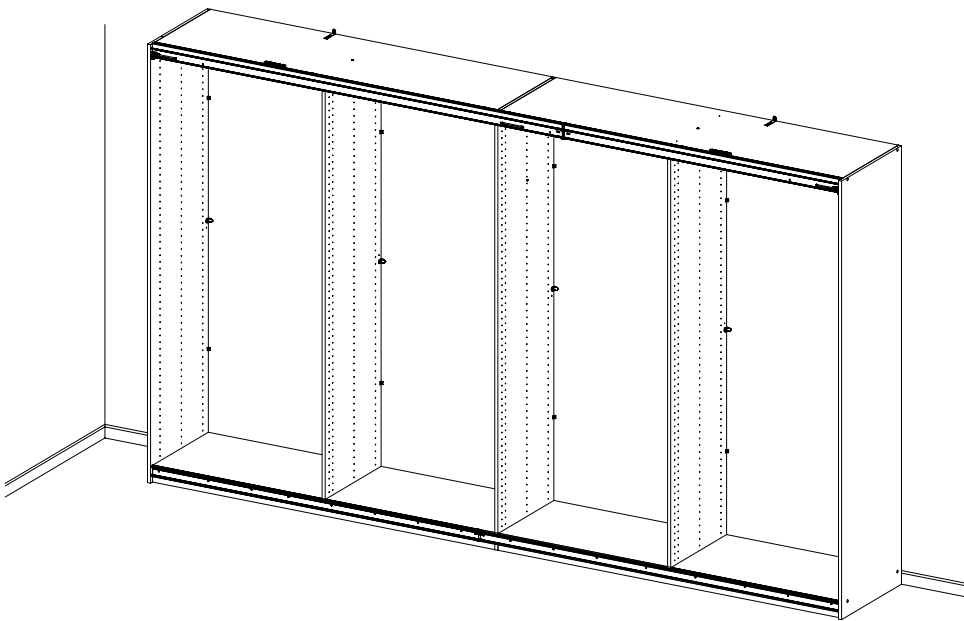
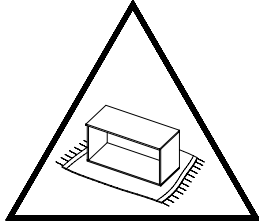
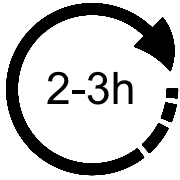
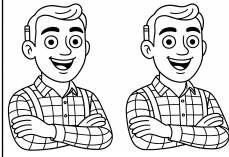
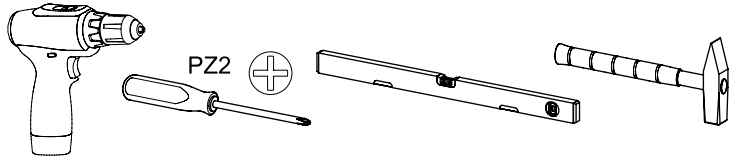


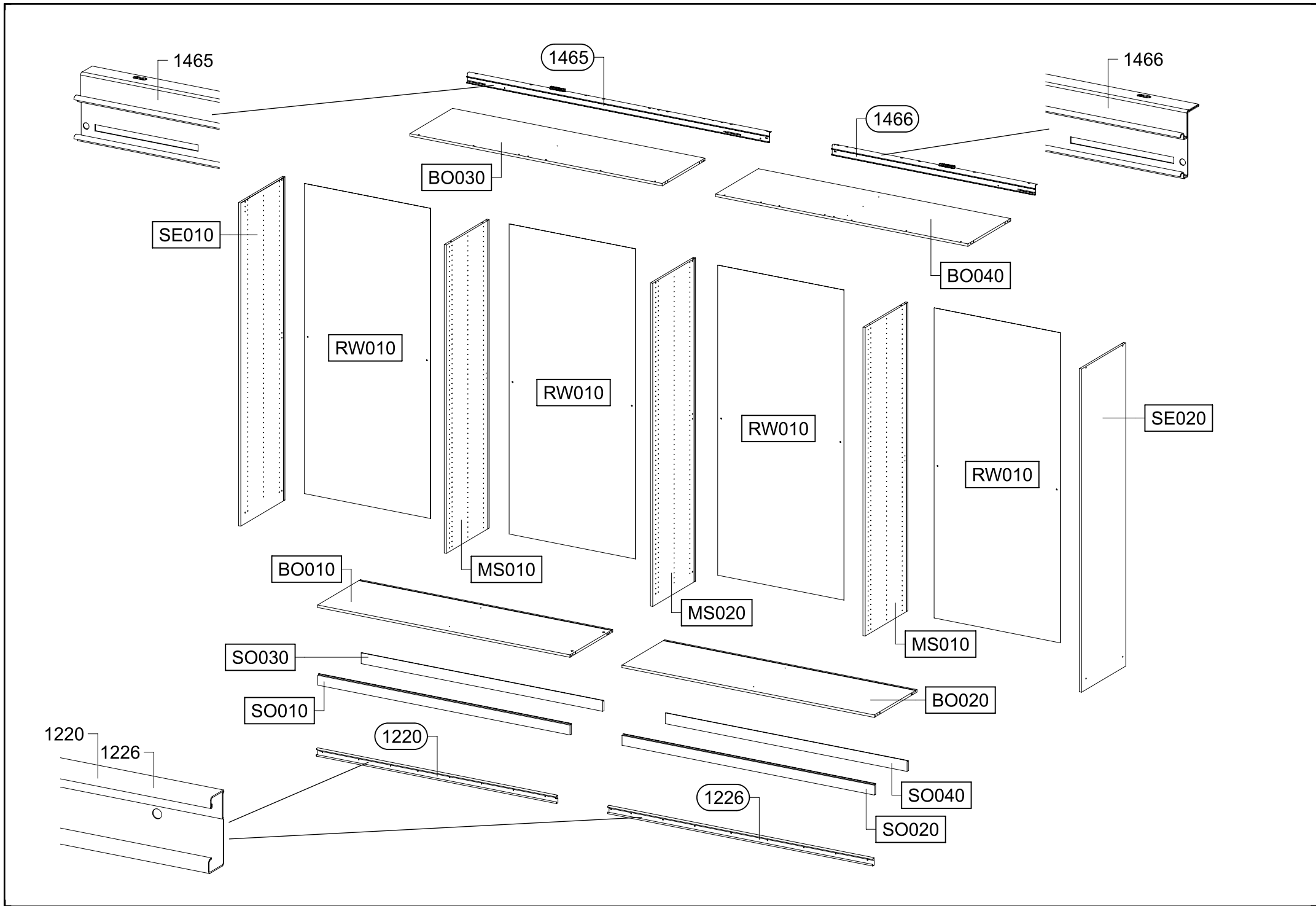
# M2586\_06

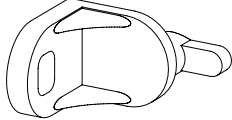
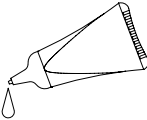
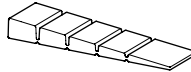

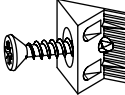
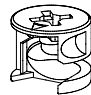


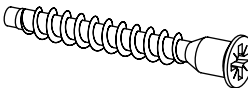

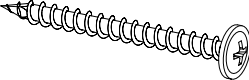
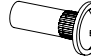


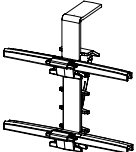
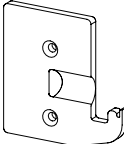
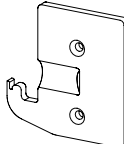
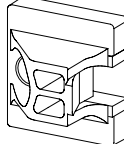
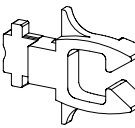
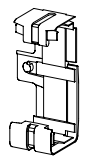
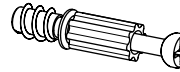
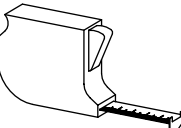
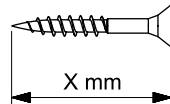
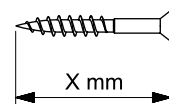
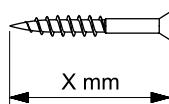


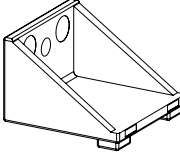
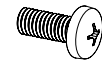
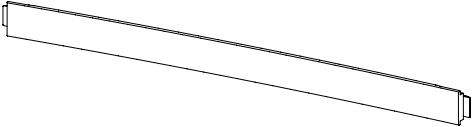


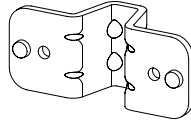
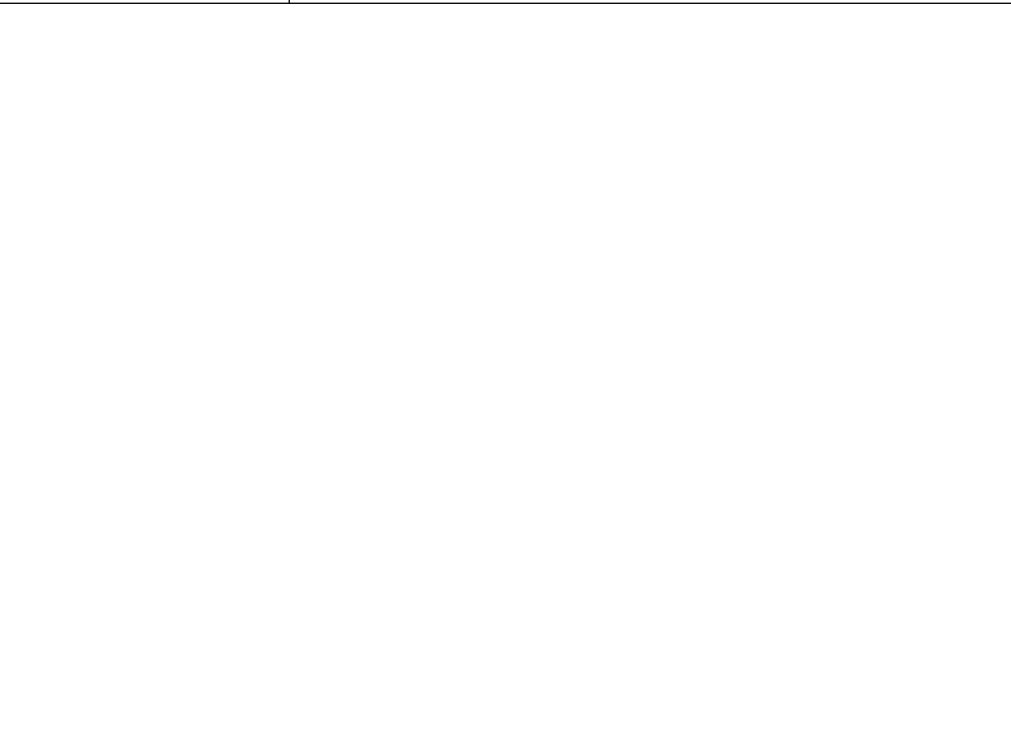
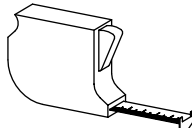
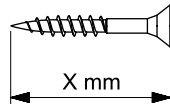
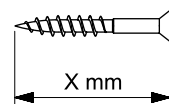
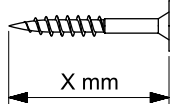
VIDEO



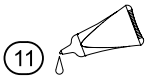
SCAN ME



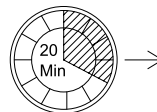
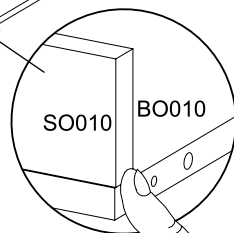
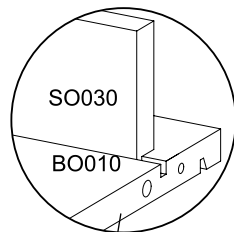
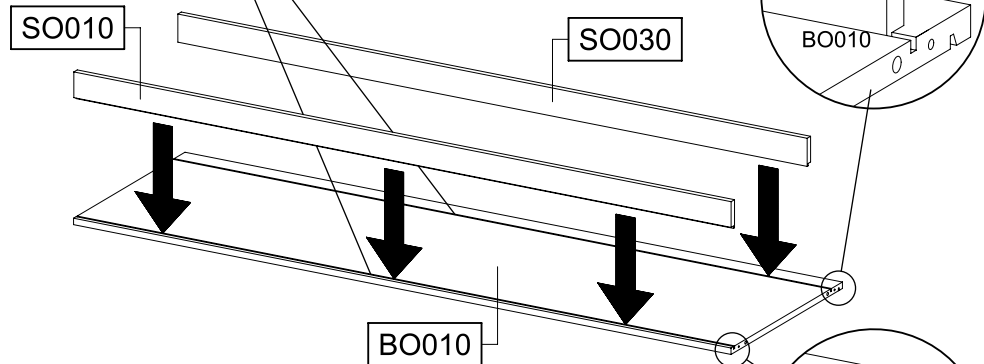
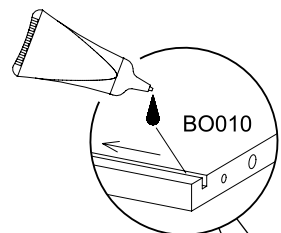
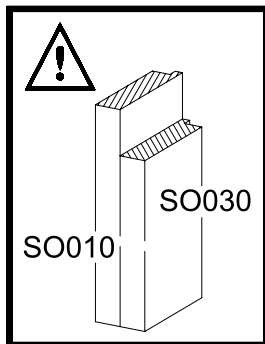
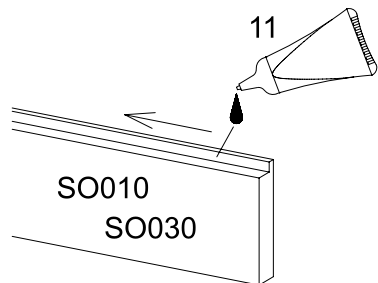
8x 1 	11 	3x 55x16x6,2 12 	
8x 8x30 18 	16x 45 	4x 173 	
22x 3,5x15 205 	13x M4x12 211 	12x 6,3x50 233 	
8x 271 	2x 4,5x50 296 	13x M4 580 	
8x 6,5x12 779 	8x 807 	1x 1163 	
1x 1165 	1x 1166 	2x 1167 	
2x 1168 	1x 1169 	4x 183 	
			

4x 1277 	2x M5x12 1279 		
3x 1280 	2x M5 1288 		
2x M5x8 1449 	2x 1450 		
			
			

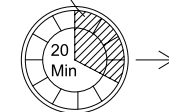
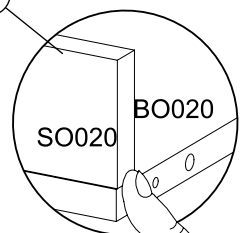
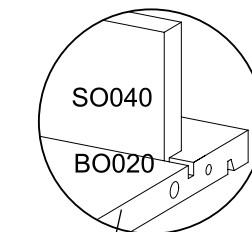
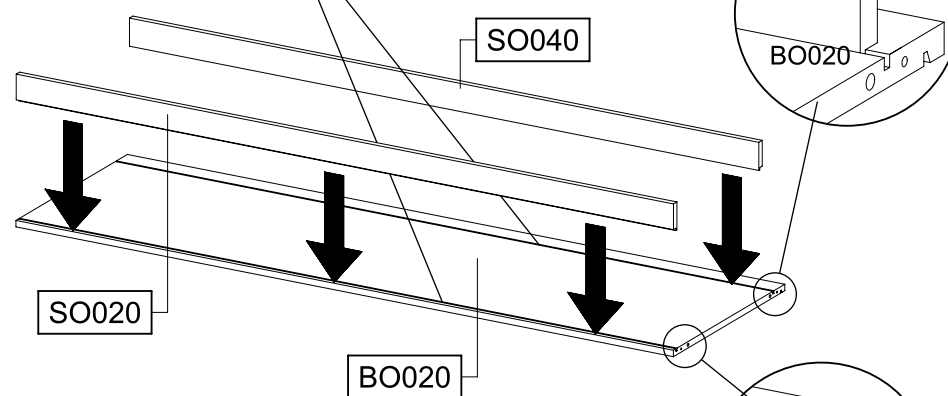
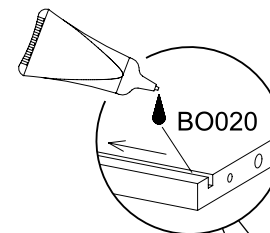
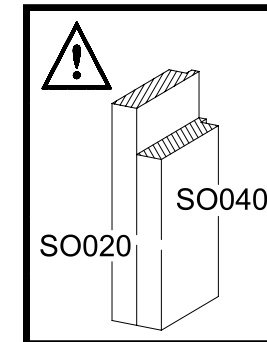
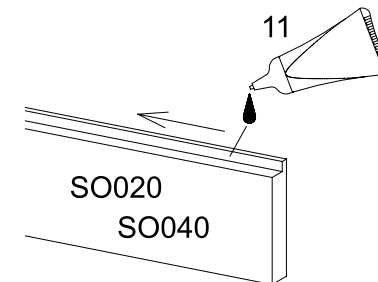
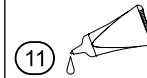
1

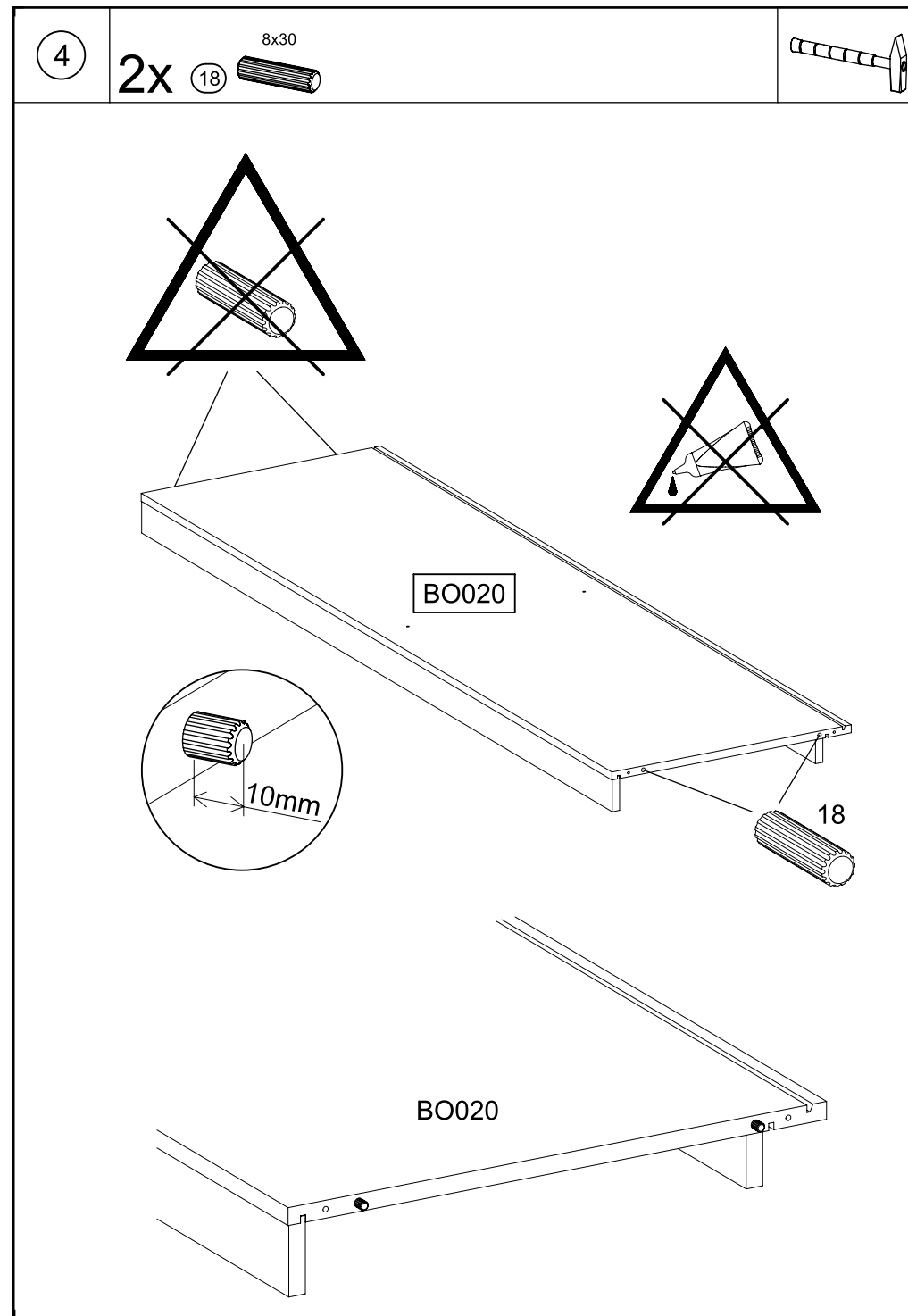
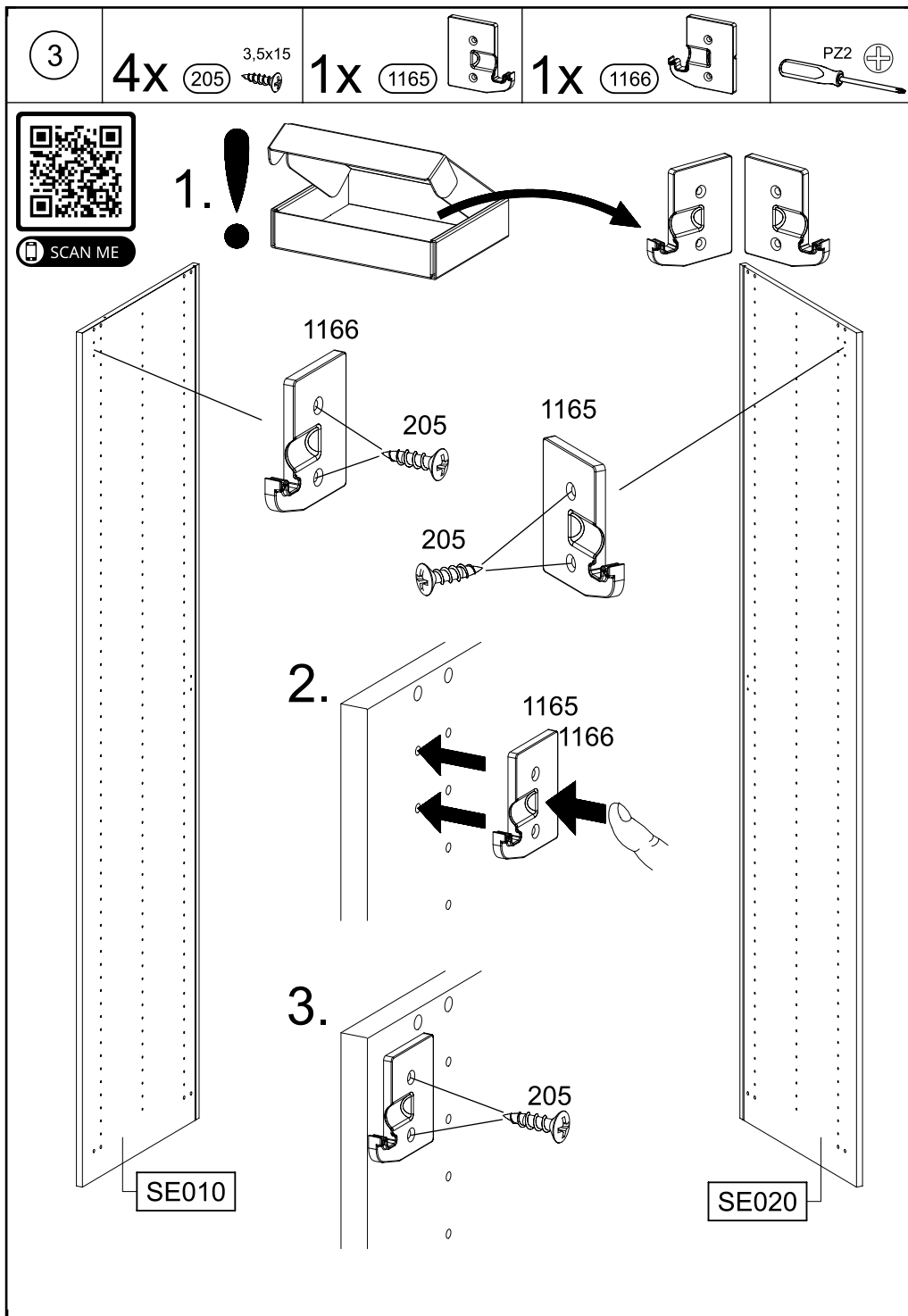


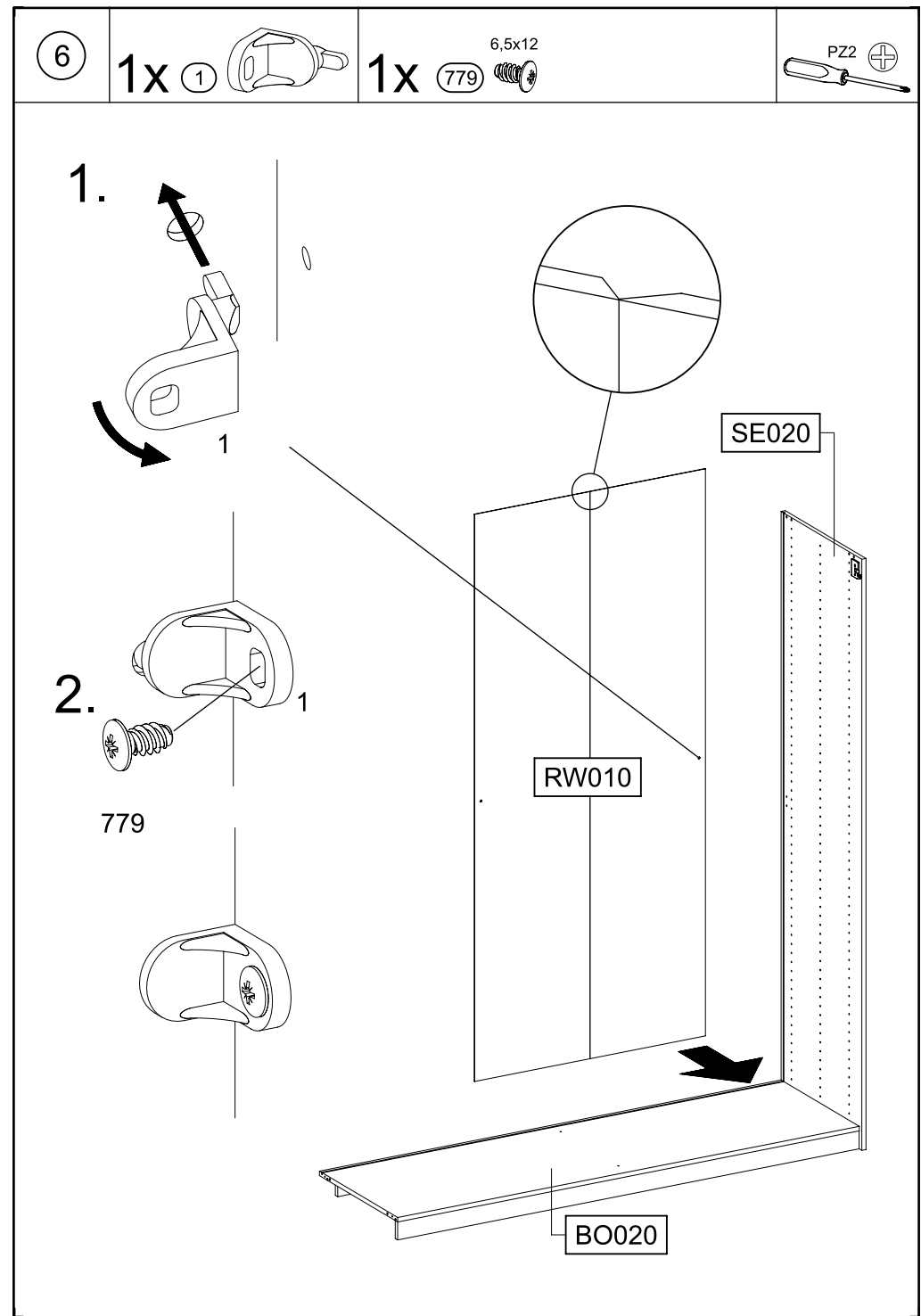
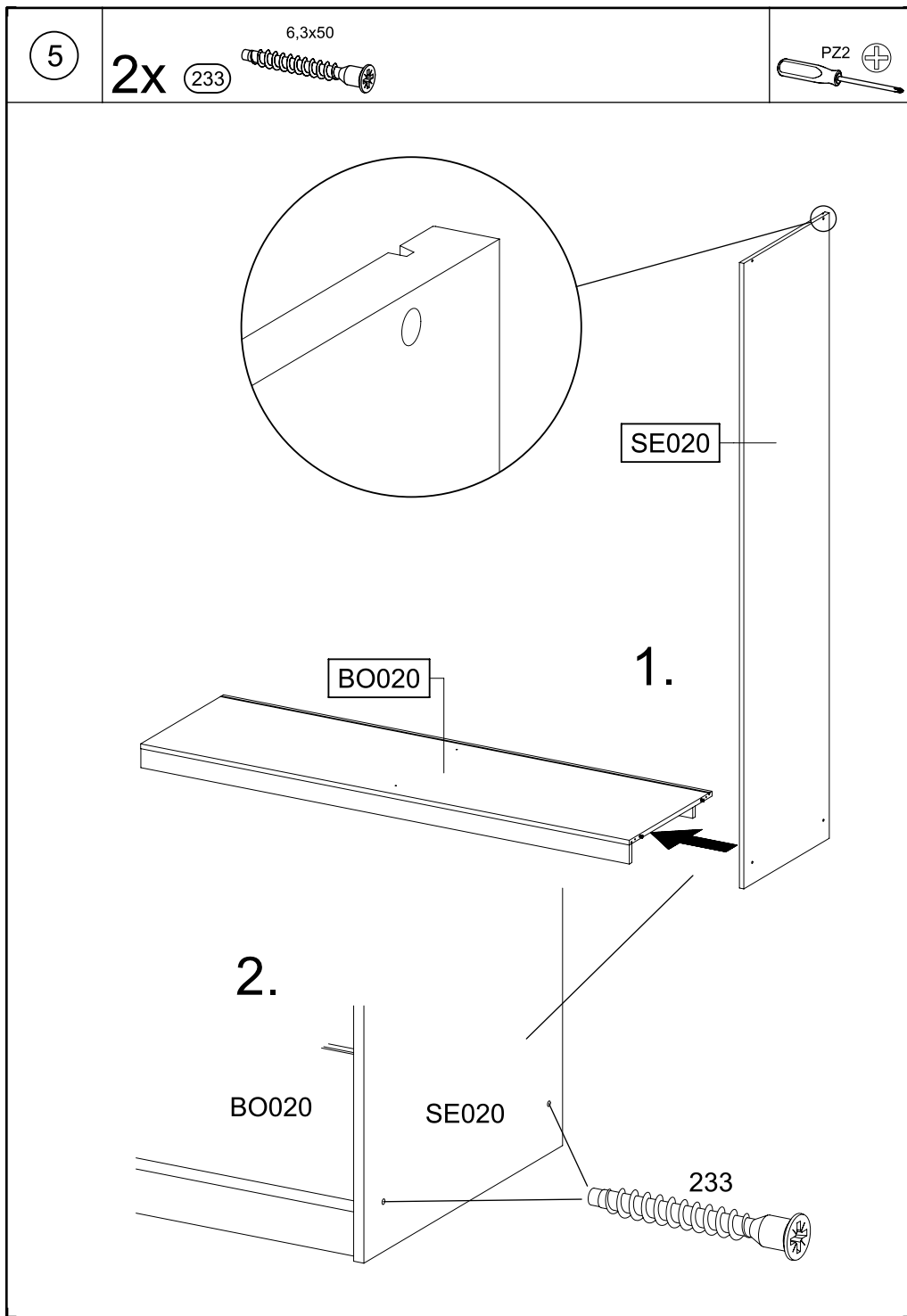
SCAN ME

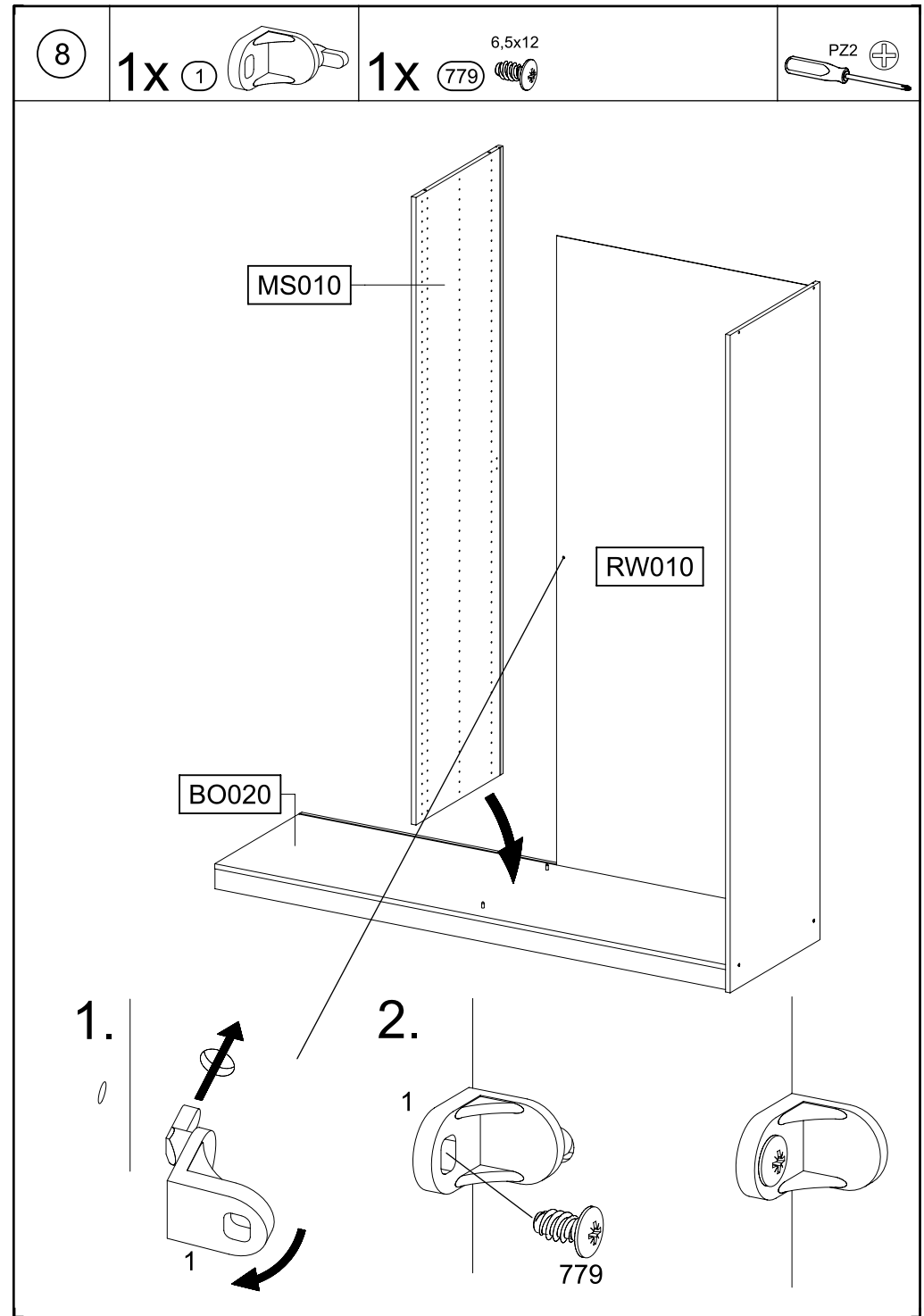
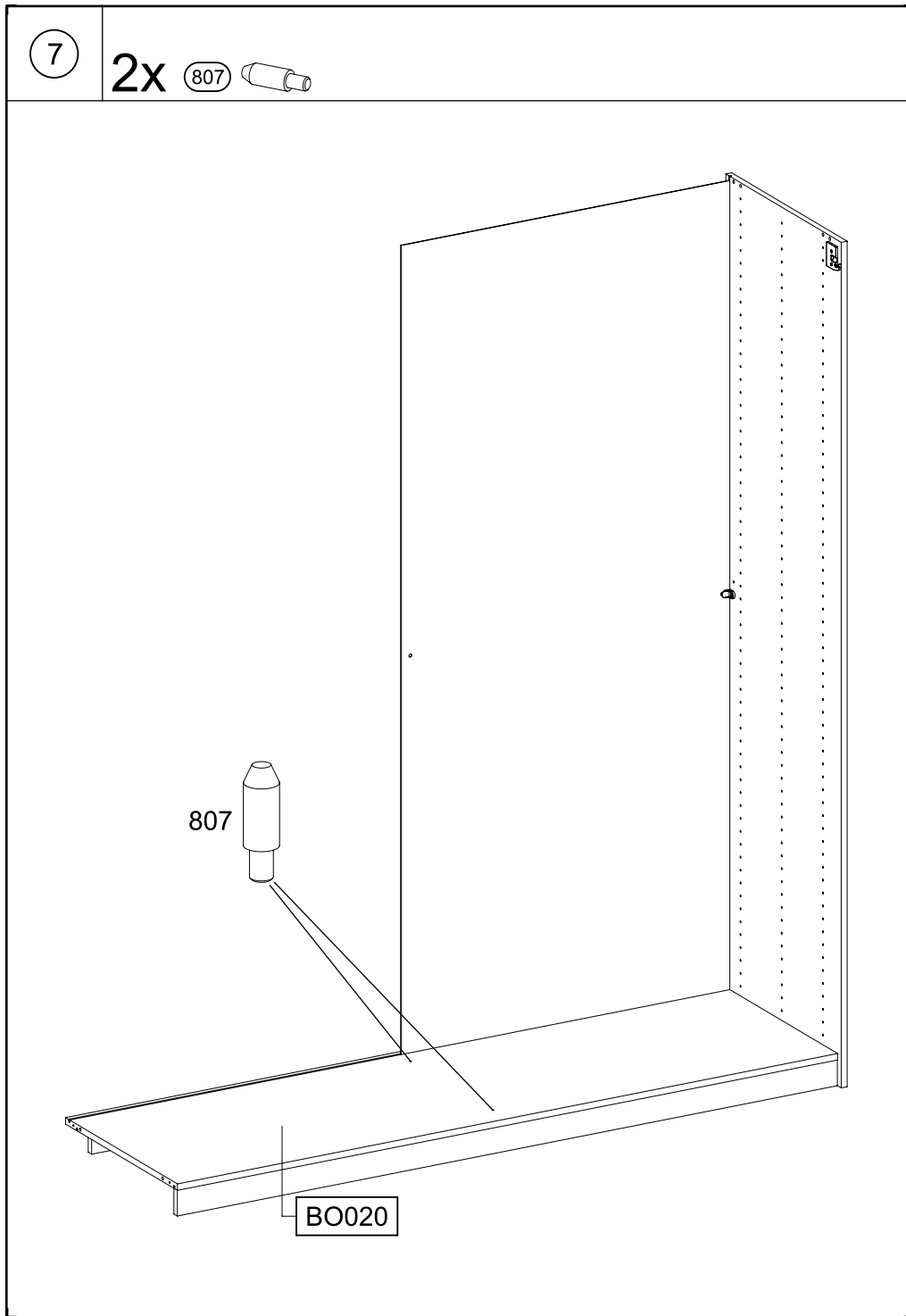


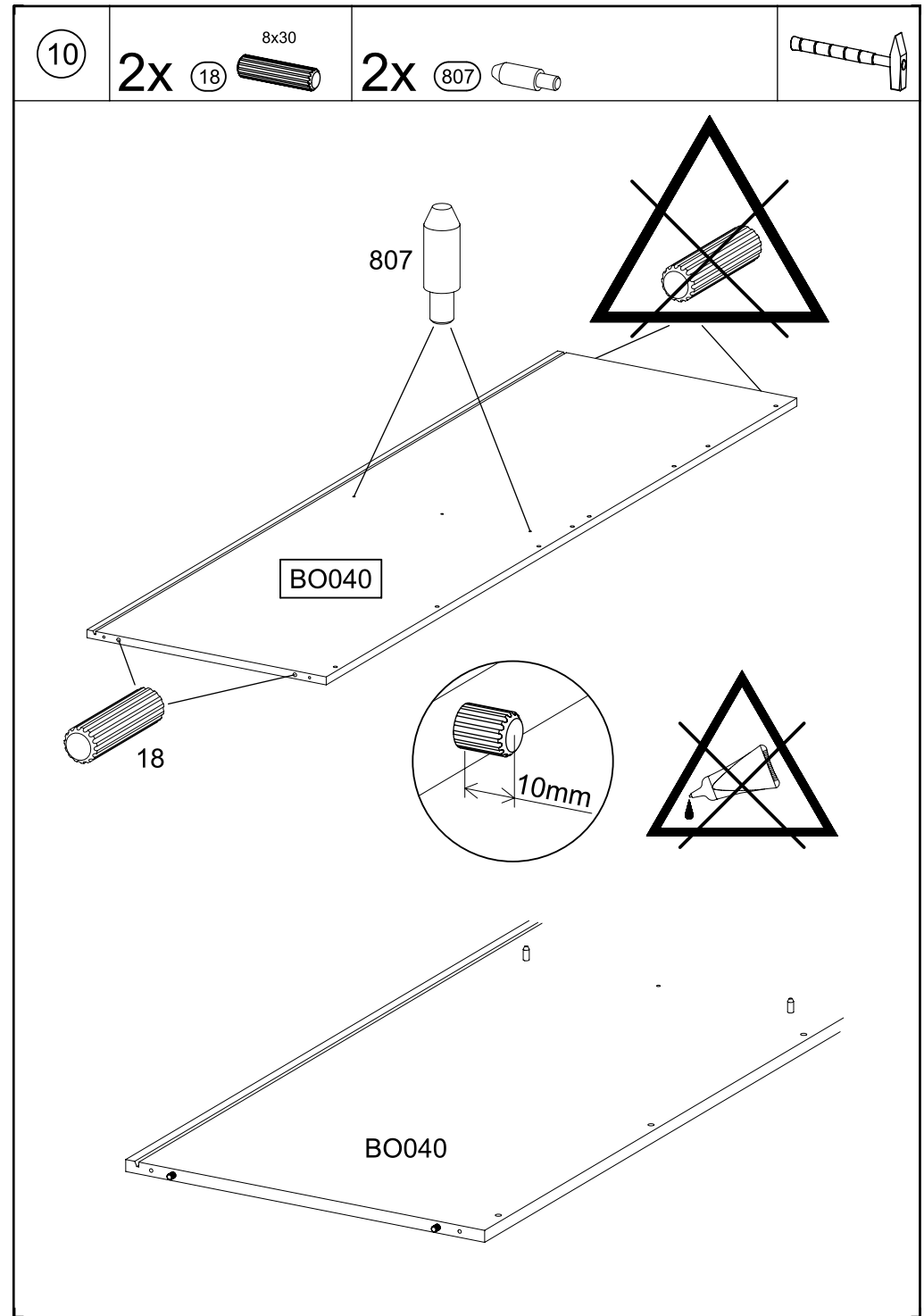
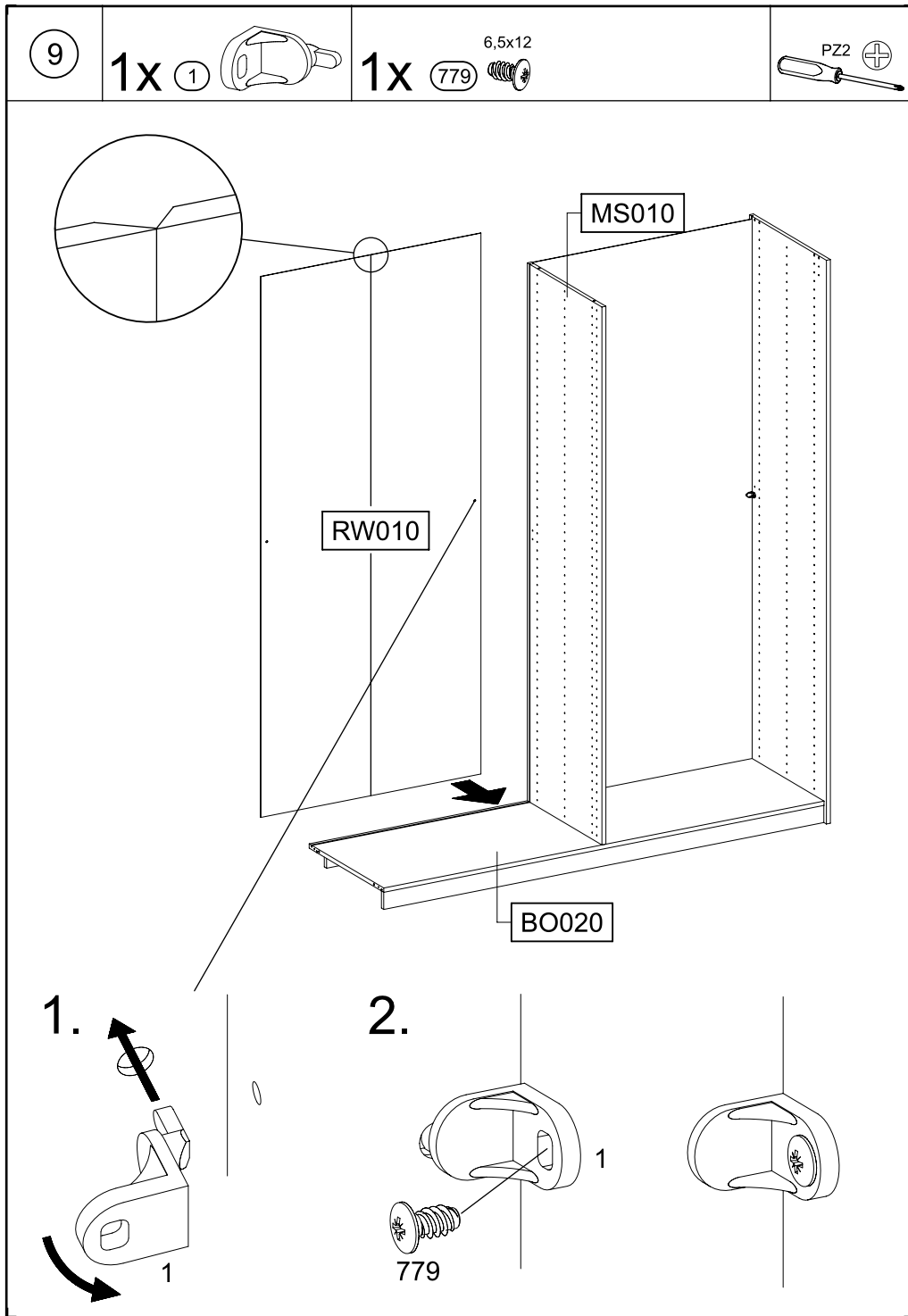
2

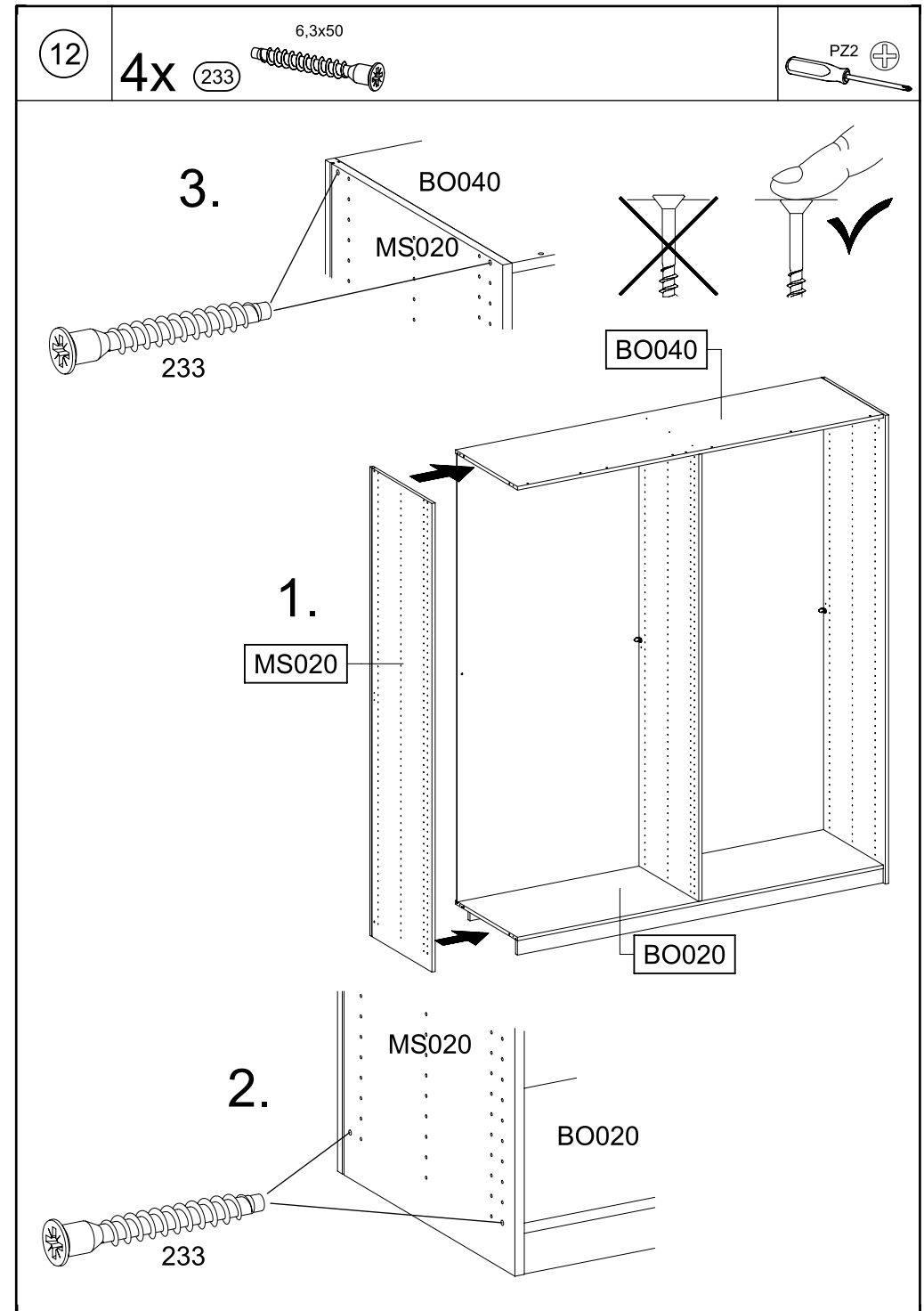
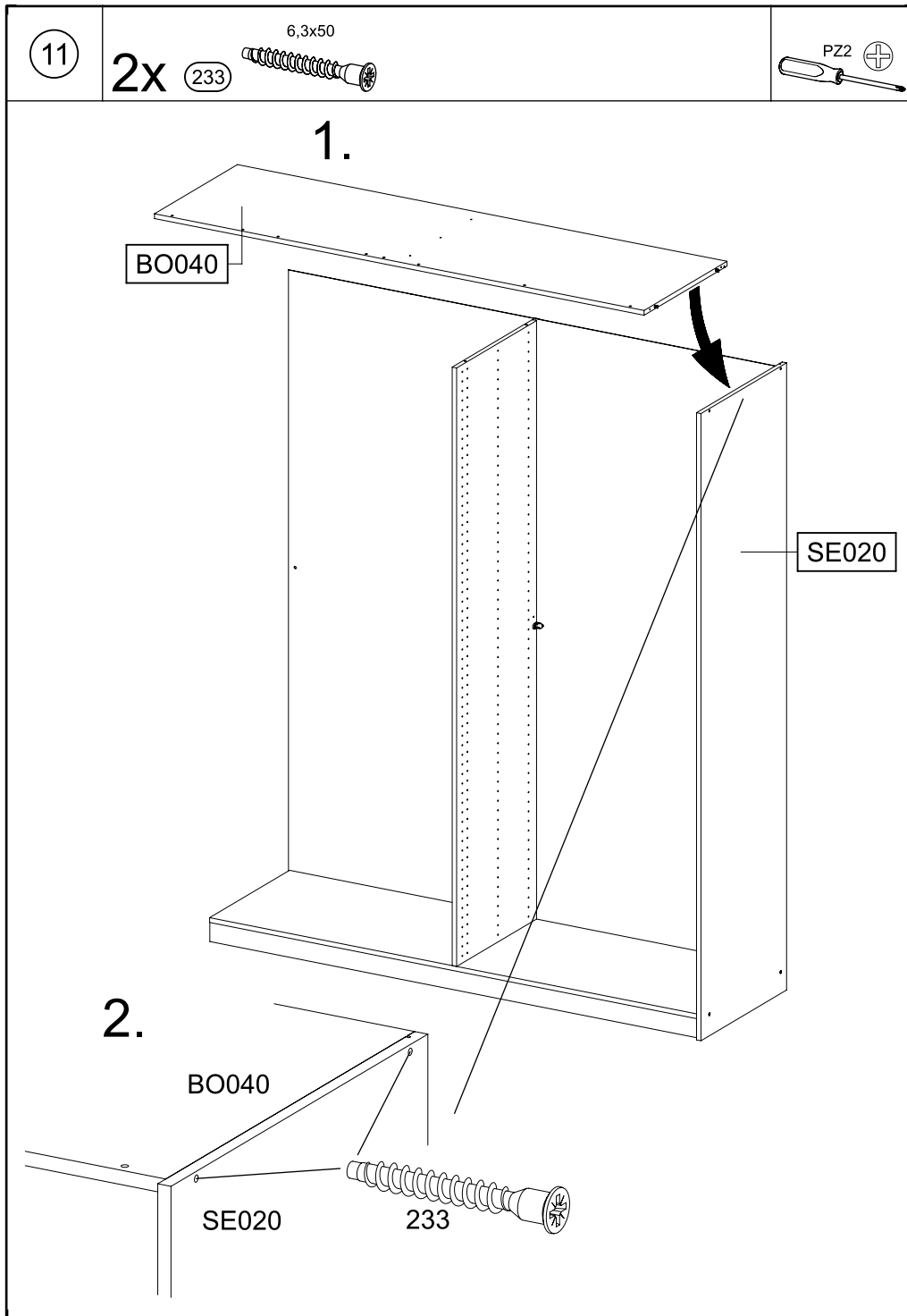


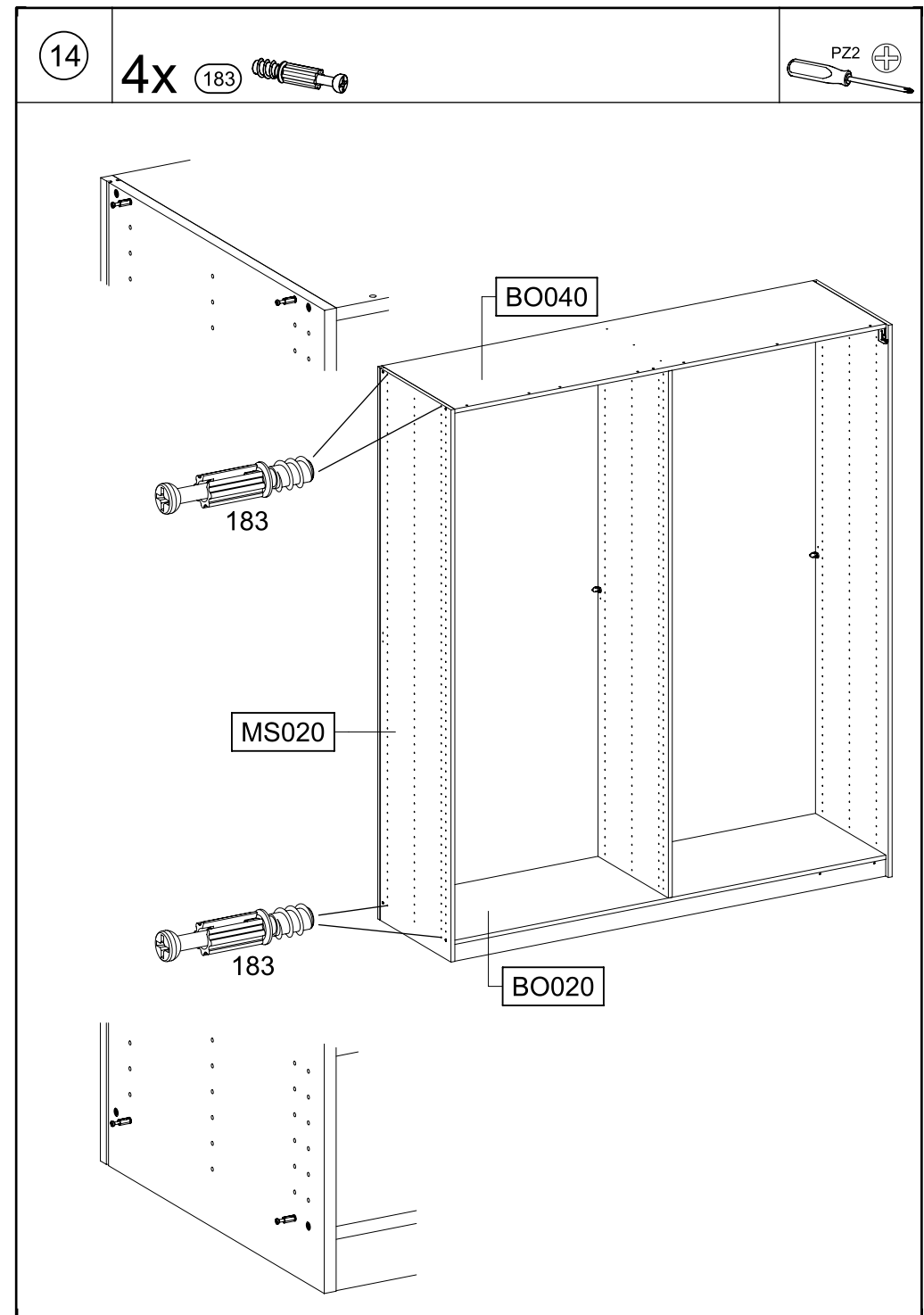
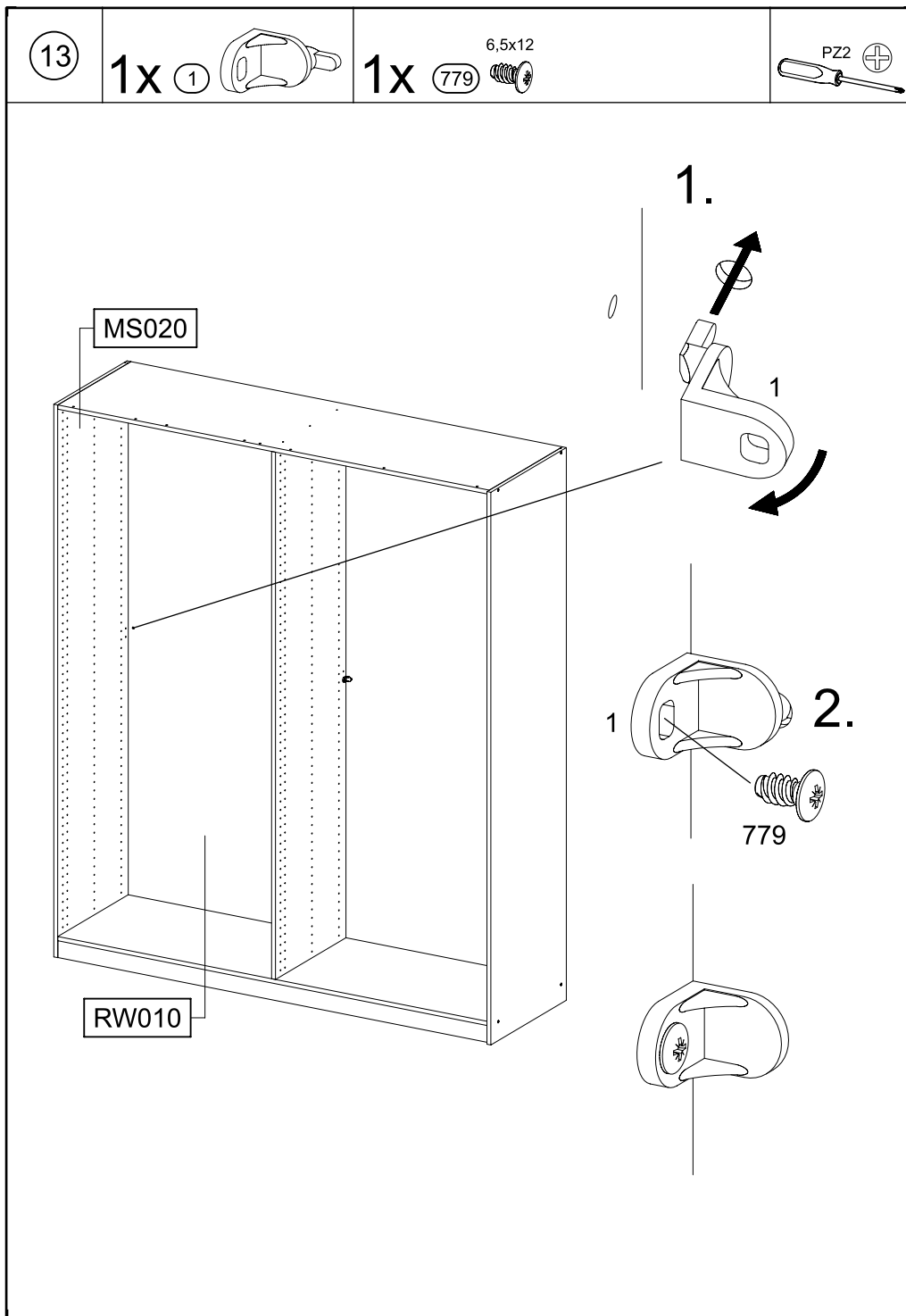










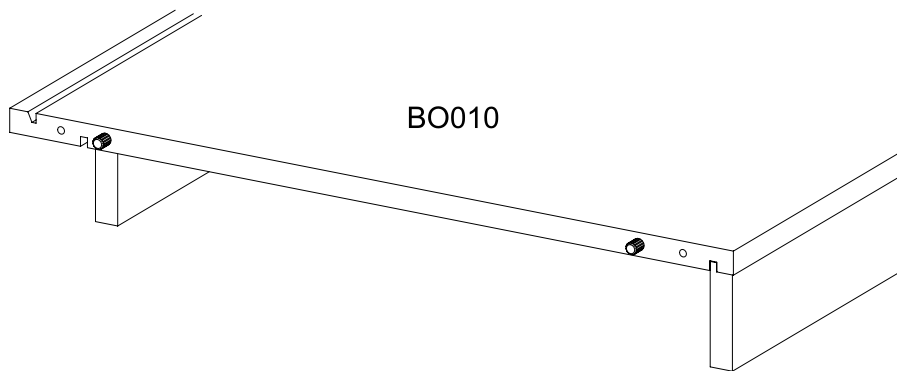
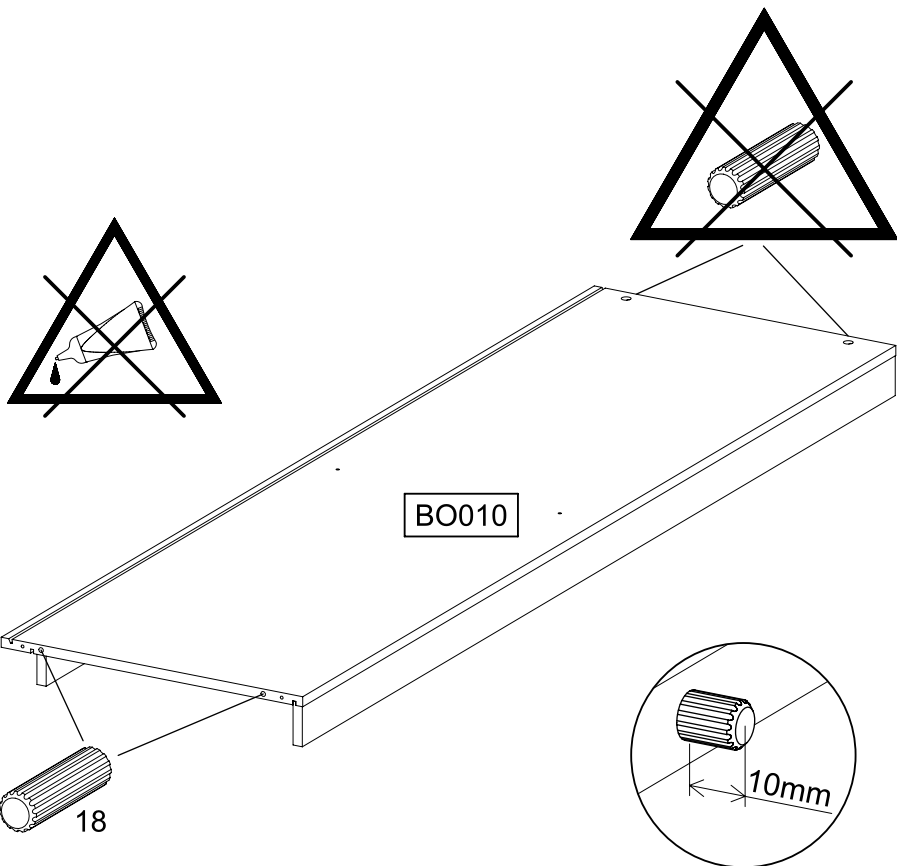
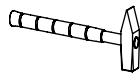


15

2x

18

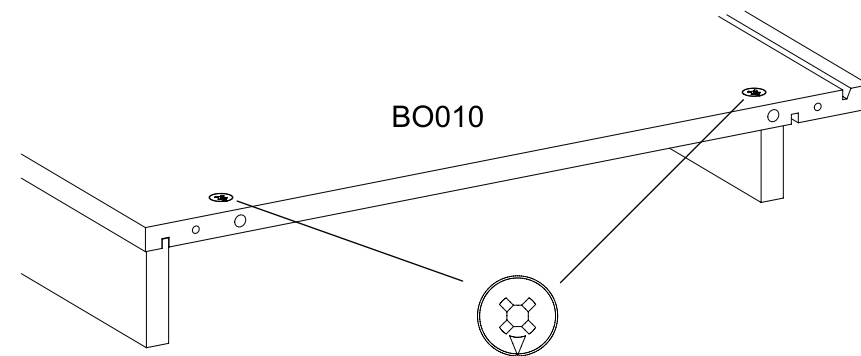
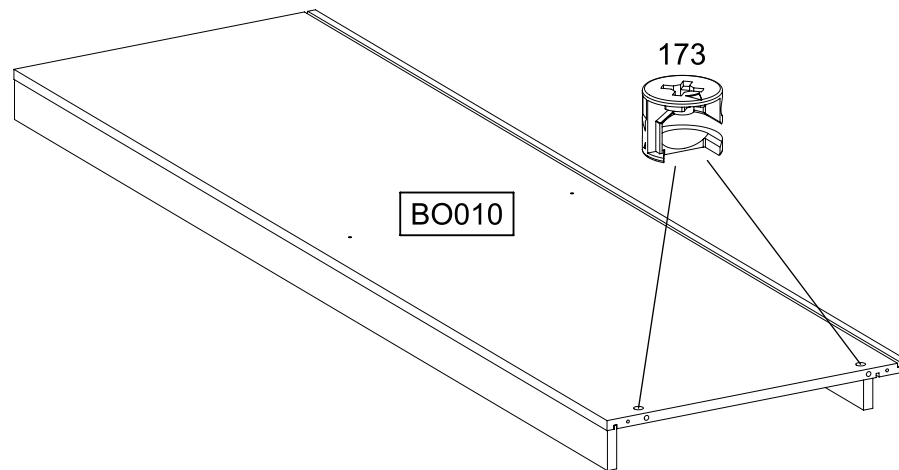
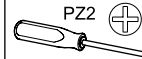
8x30



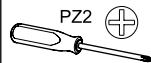
16

2x

173



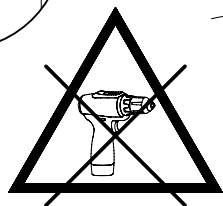
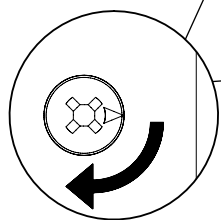
17



2.

MS020

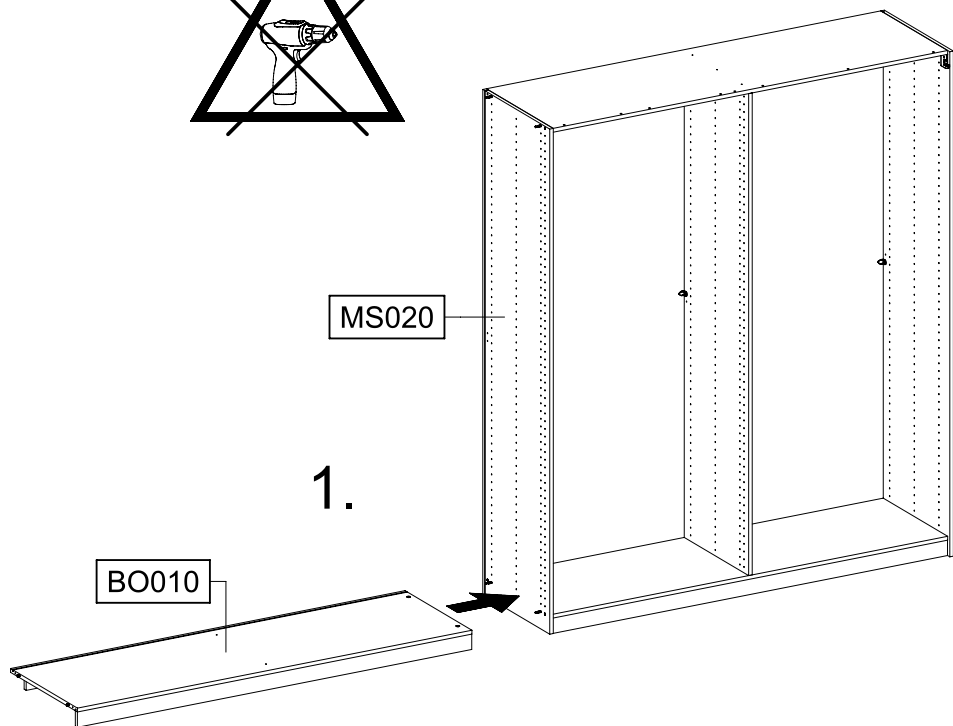
BO010



MS020

1.

BO010



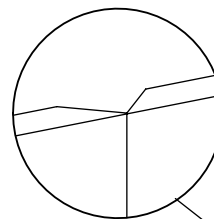
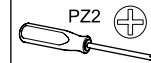
18

1x ①



1x ⑦79

6,5x12

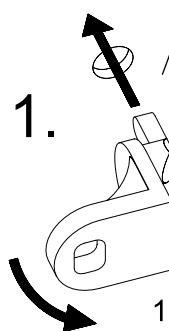


MS020

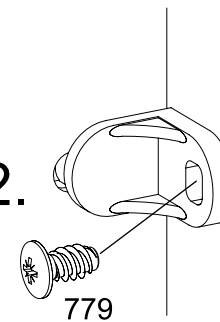
RW010

BO010

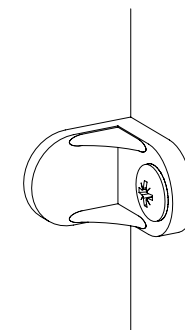
1.



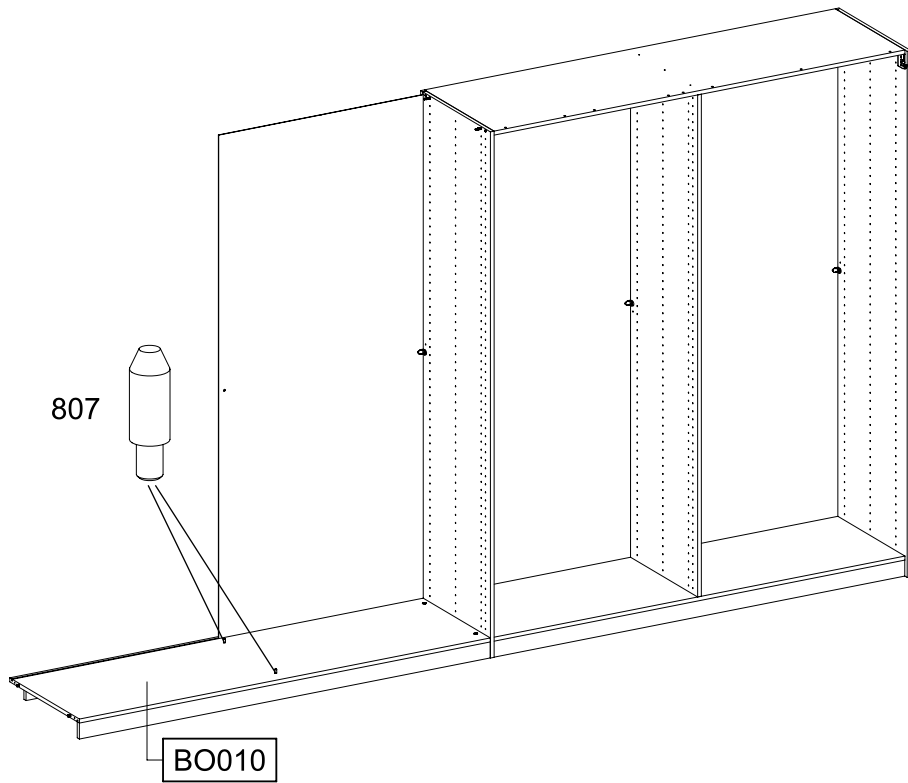
2.




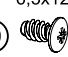

779



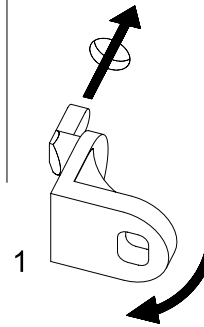
19

2x 807 

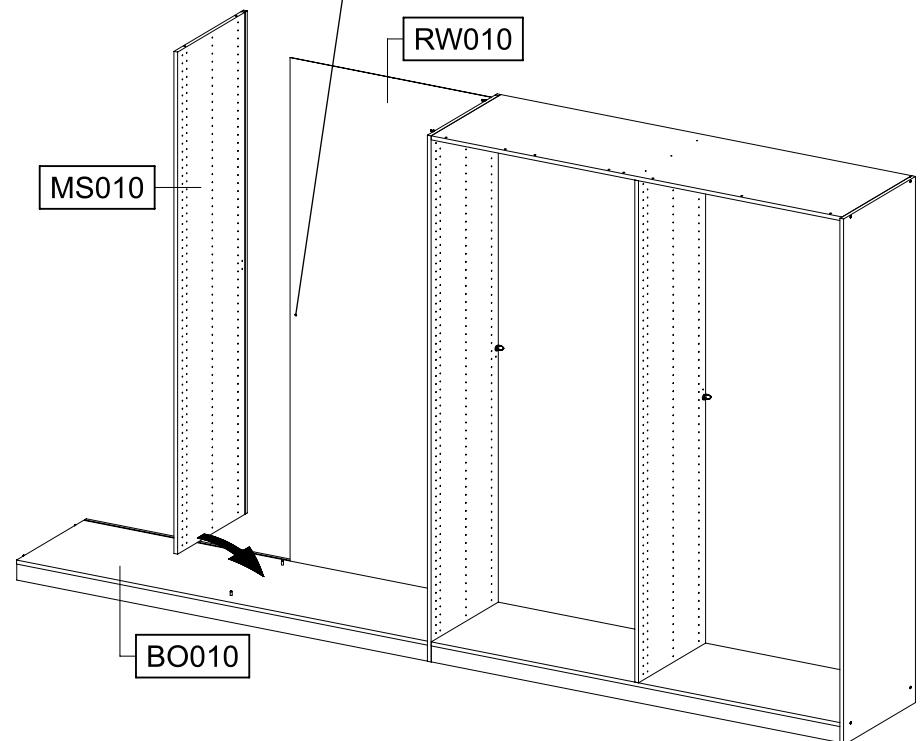
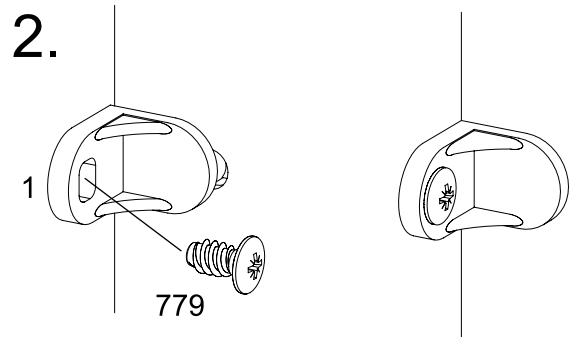
20

1x 1 1x 779  6,5x12PZ2 

1.

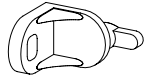


2.



21

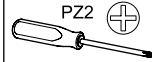
1x ①



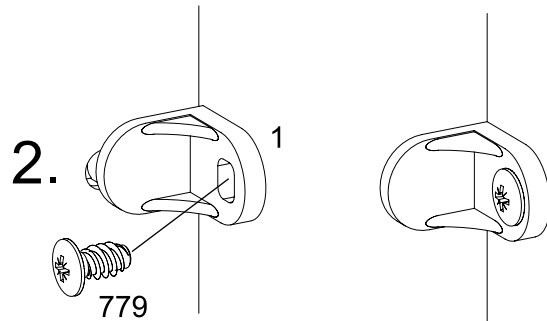
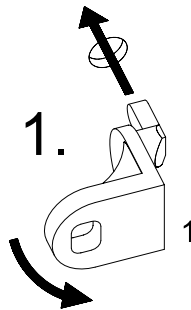
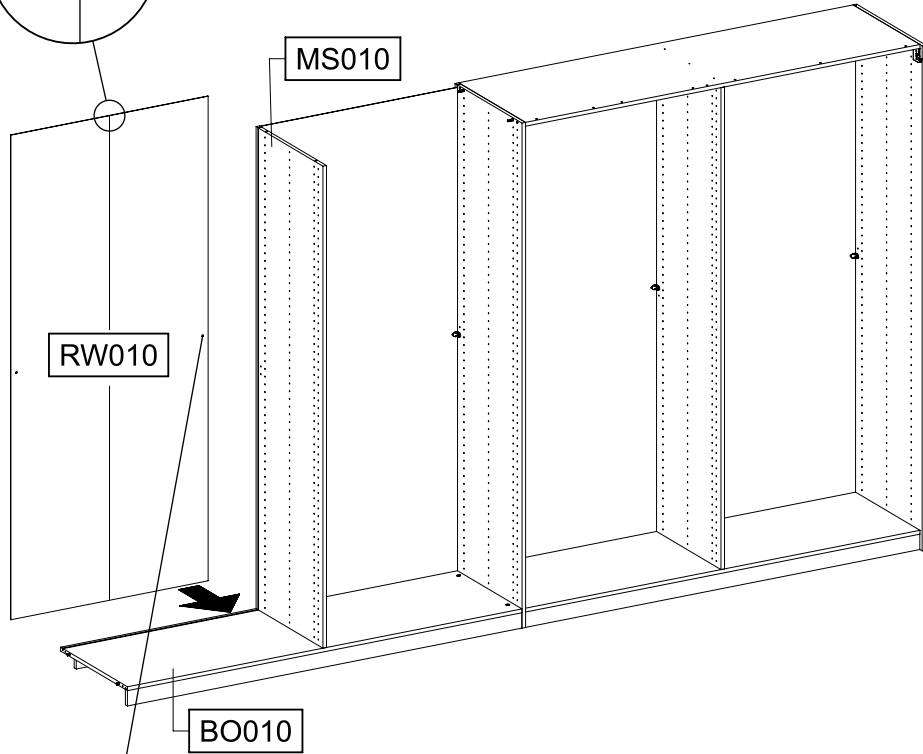
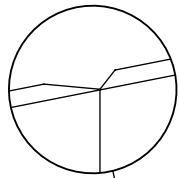
1x ②

779

6,5x12



PZ2

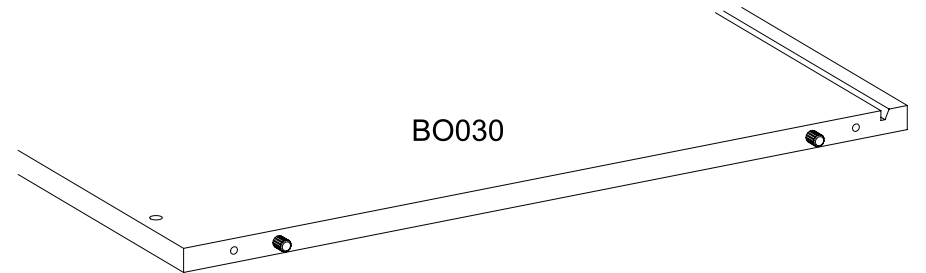
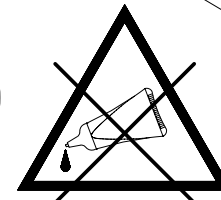
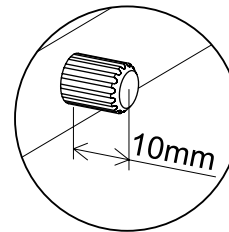
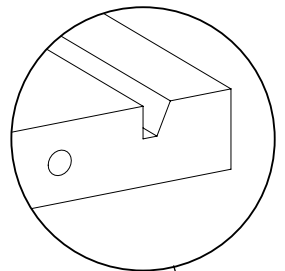
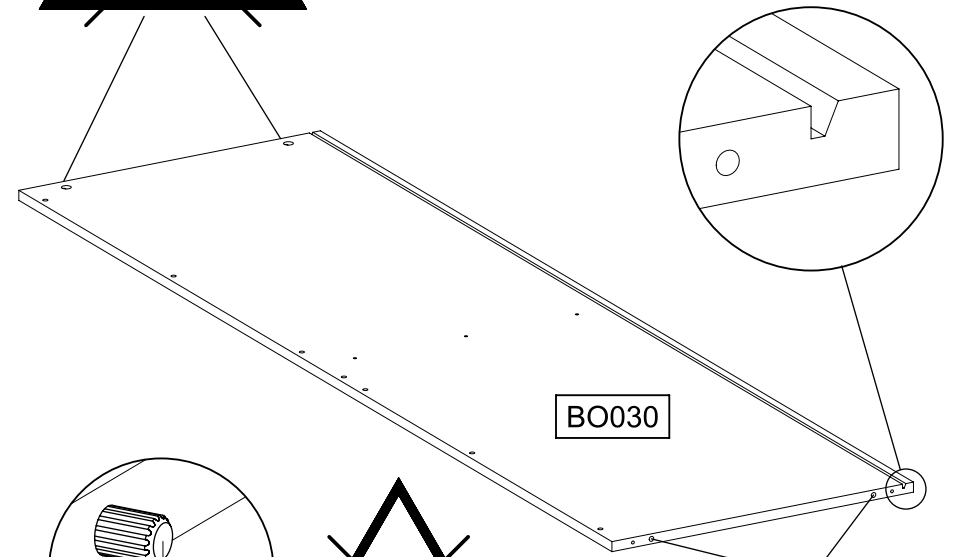
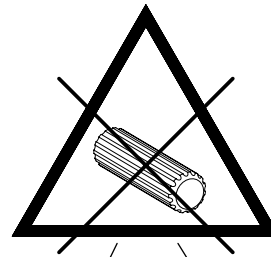
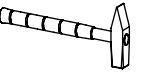


22

2x ③

18

8x30



23

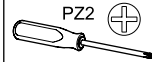
2x

173

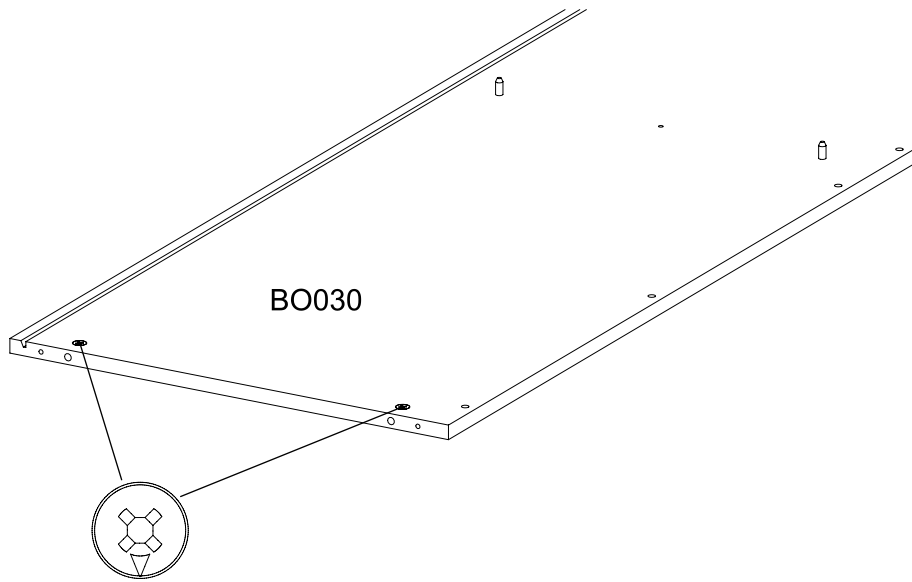
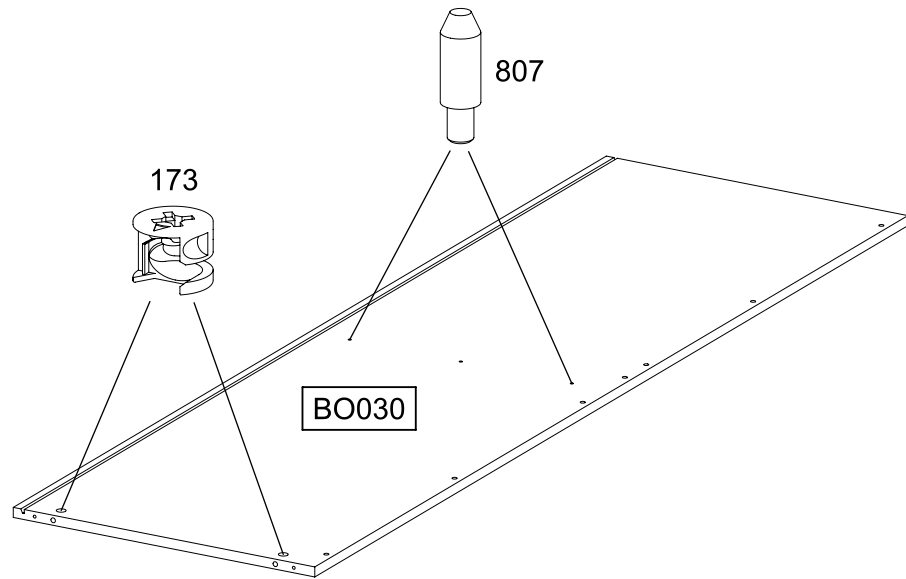


2x

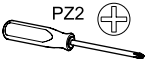
807



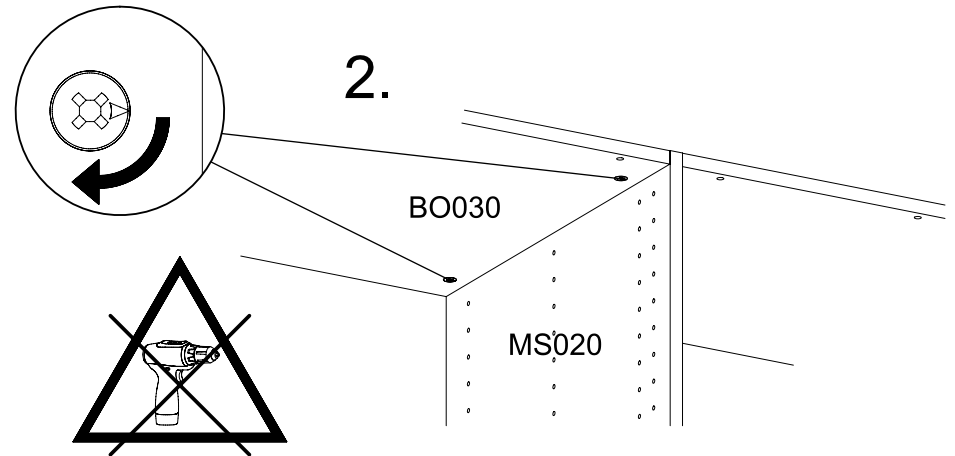
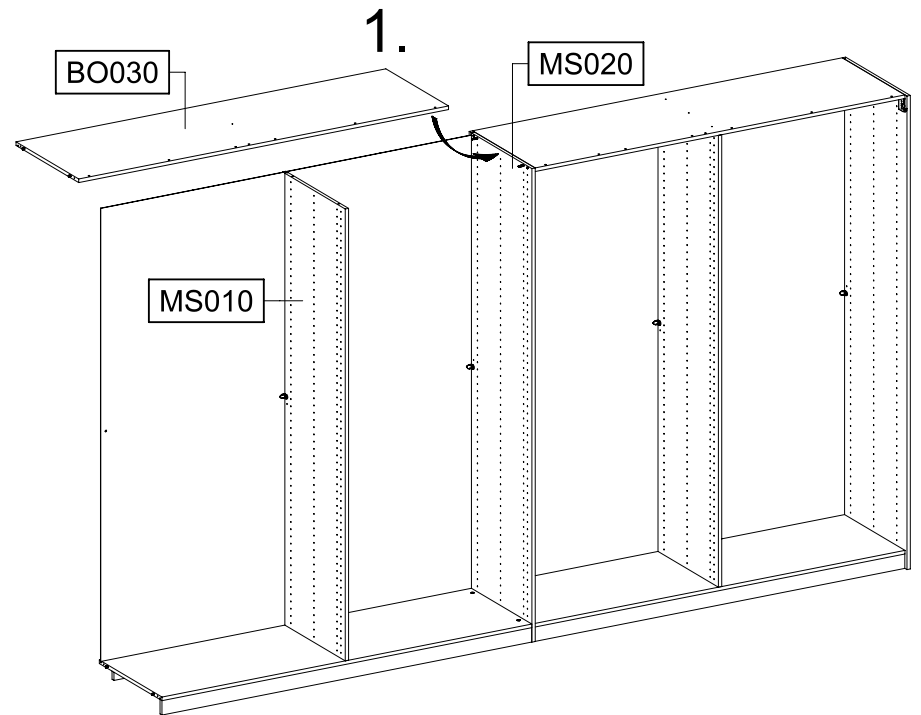
PZ2

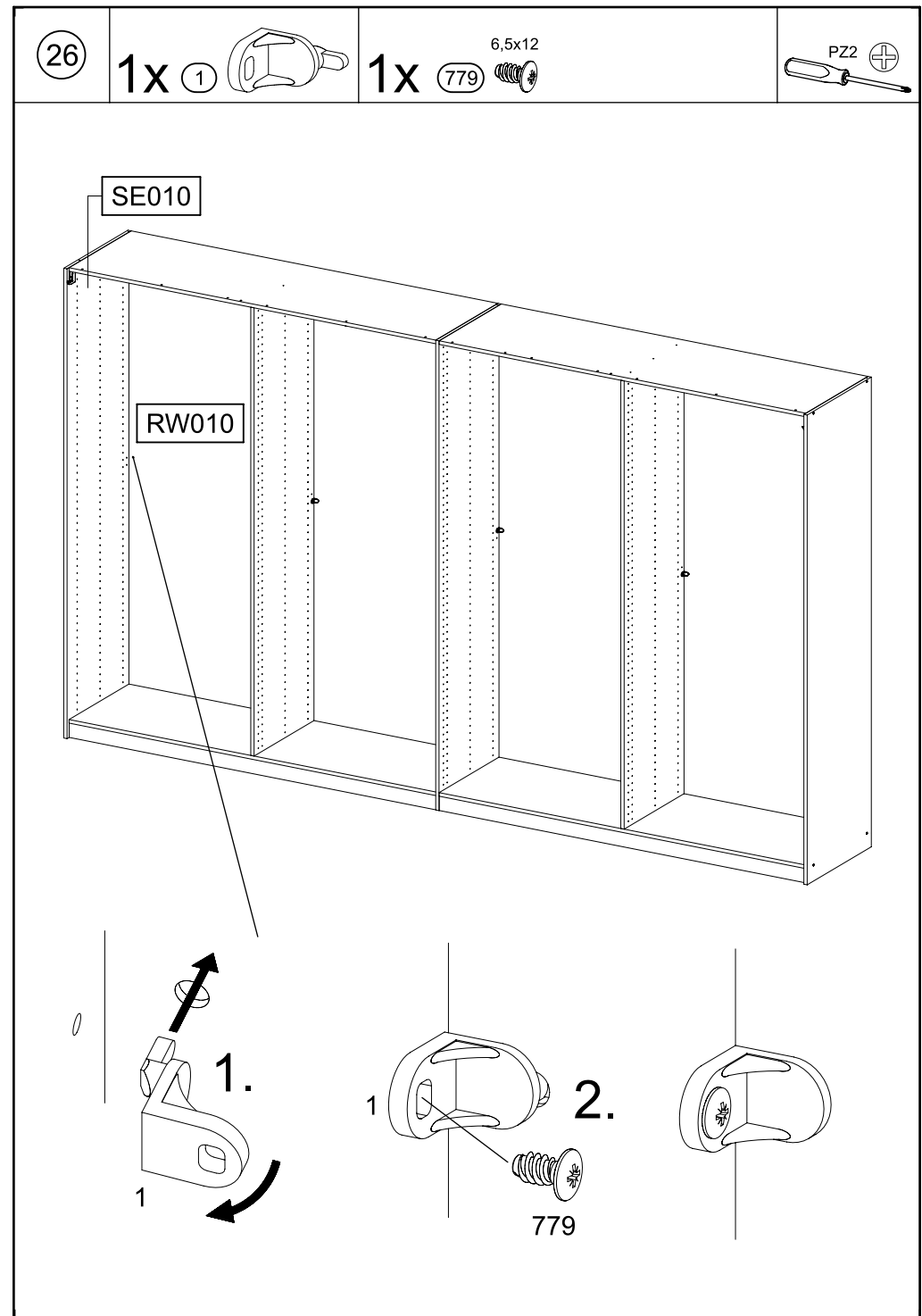
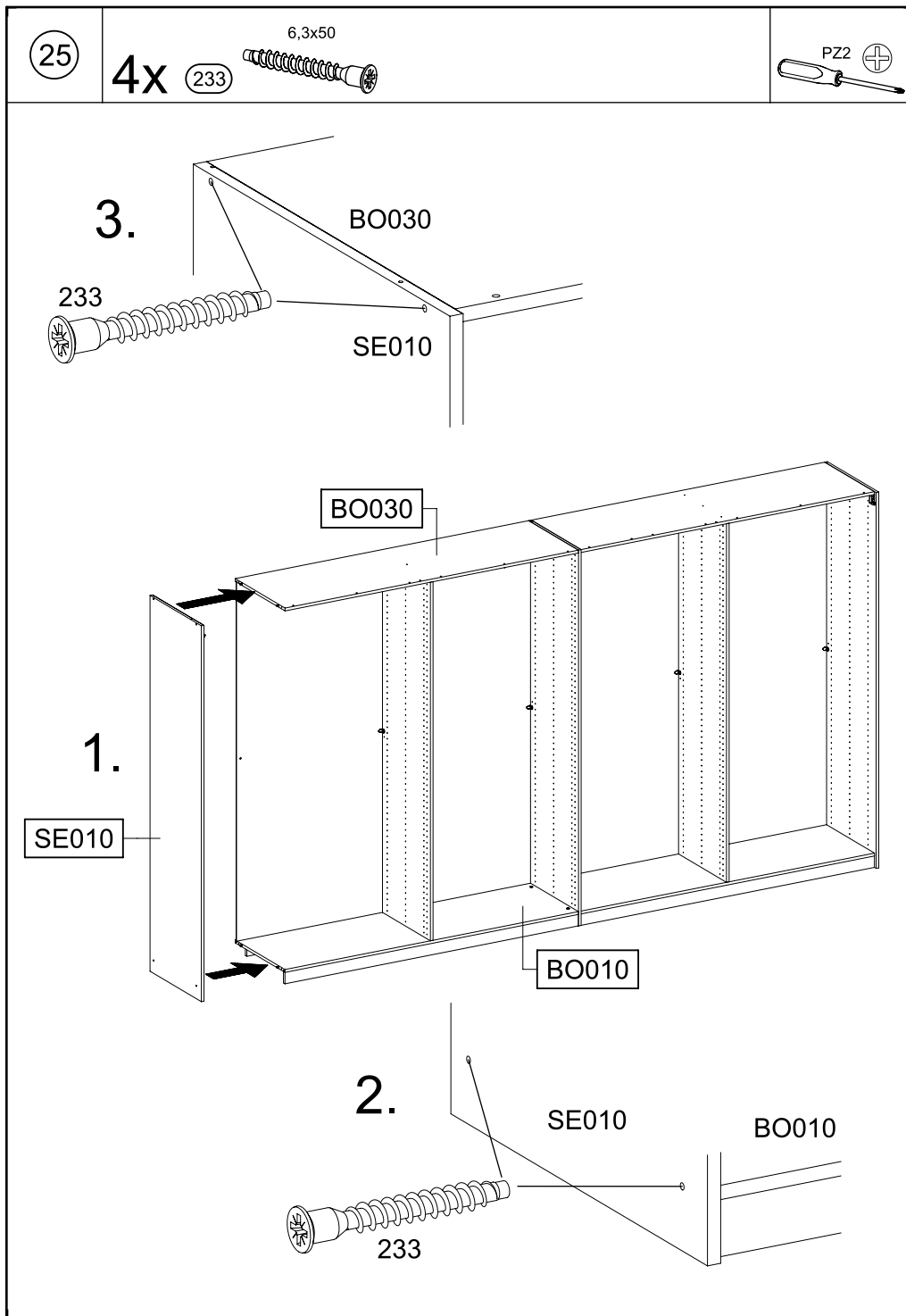


24



PZ2

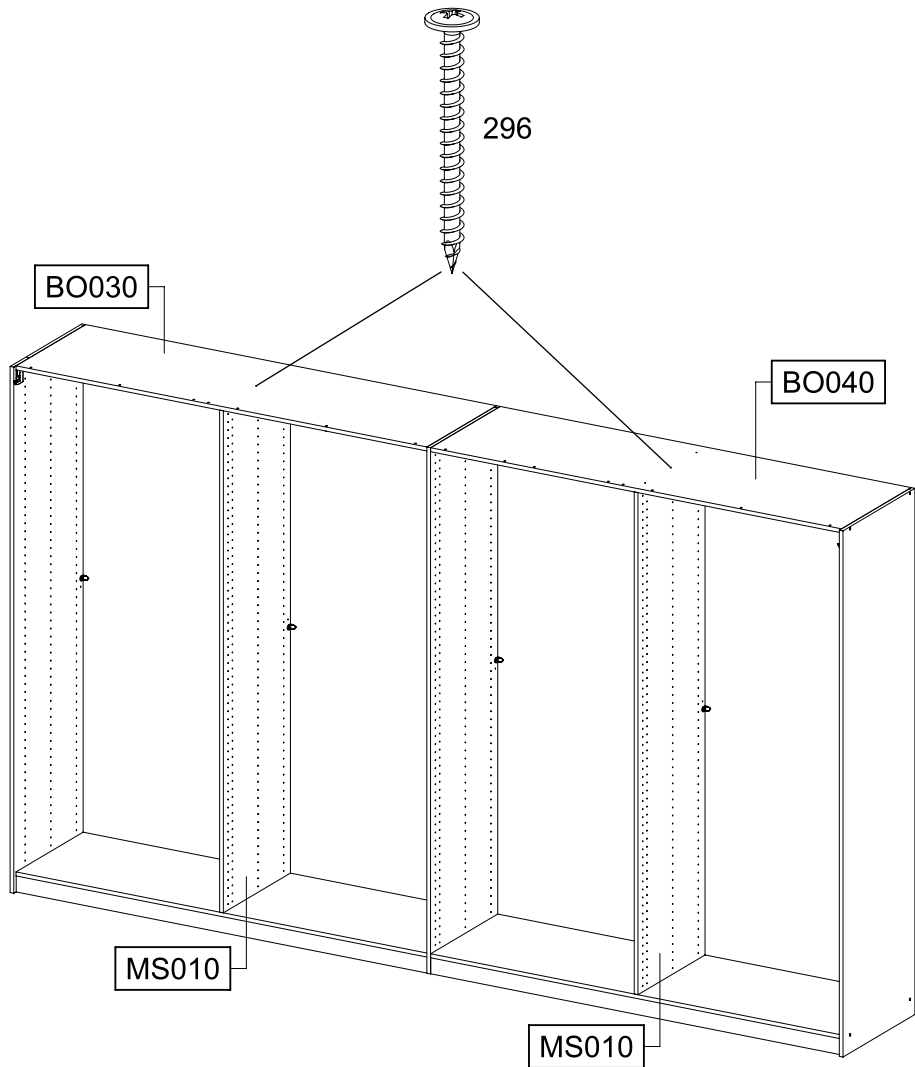
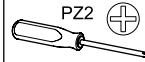
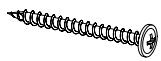




27

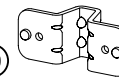
2x 296

4,5x50



28

1x 1450

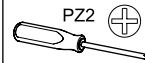
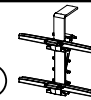


2x 1449

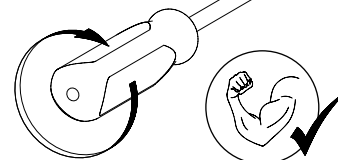
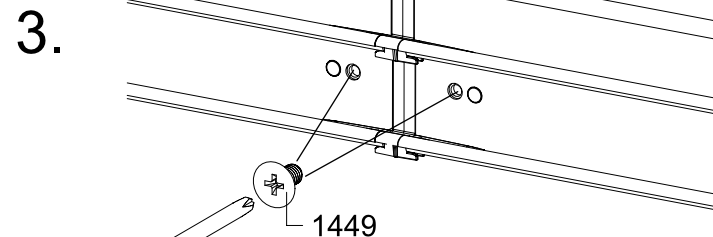
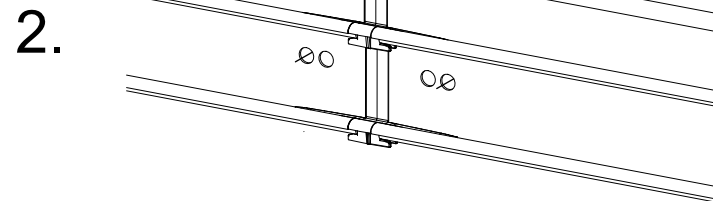
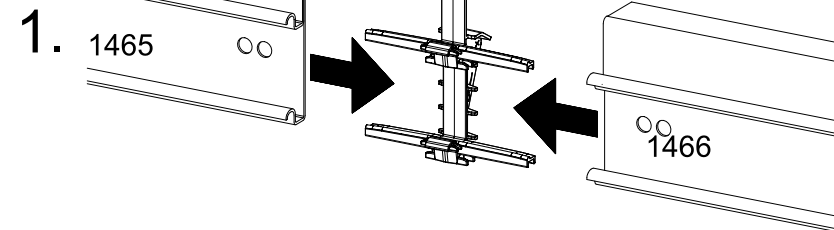
M5x8



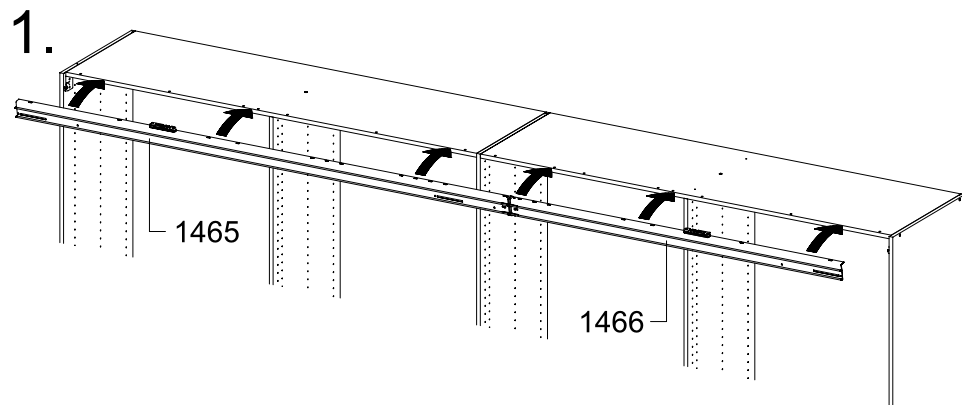
1x 1163



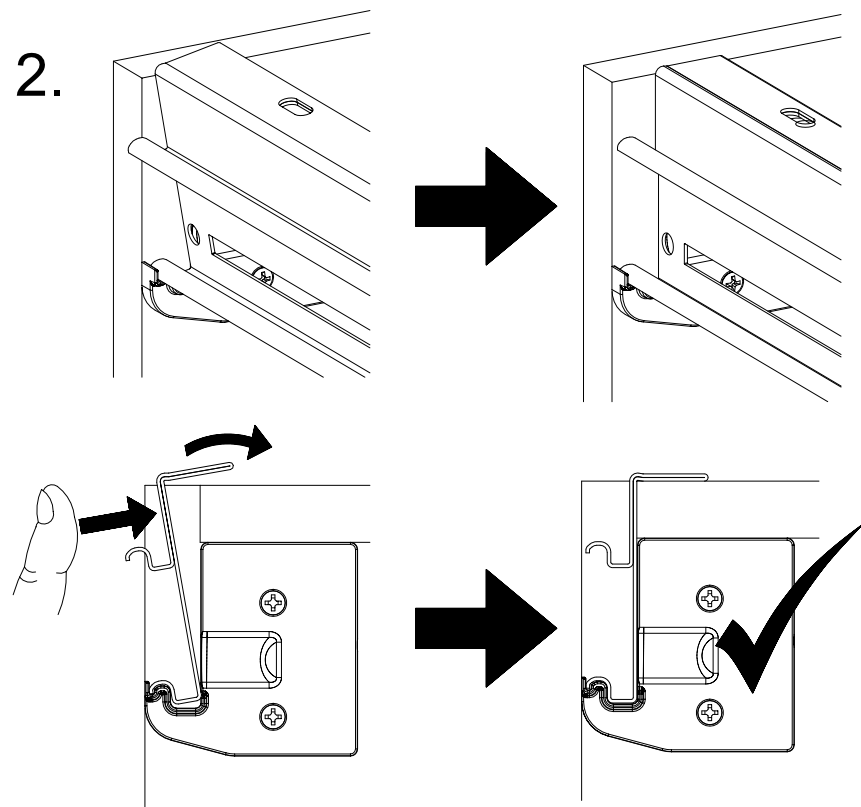
SCAN ME



29



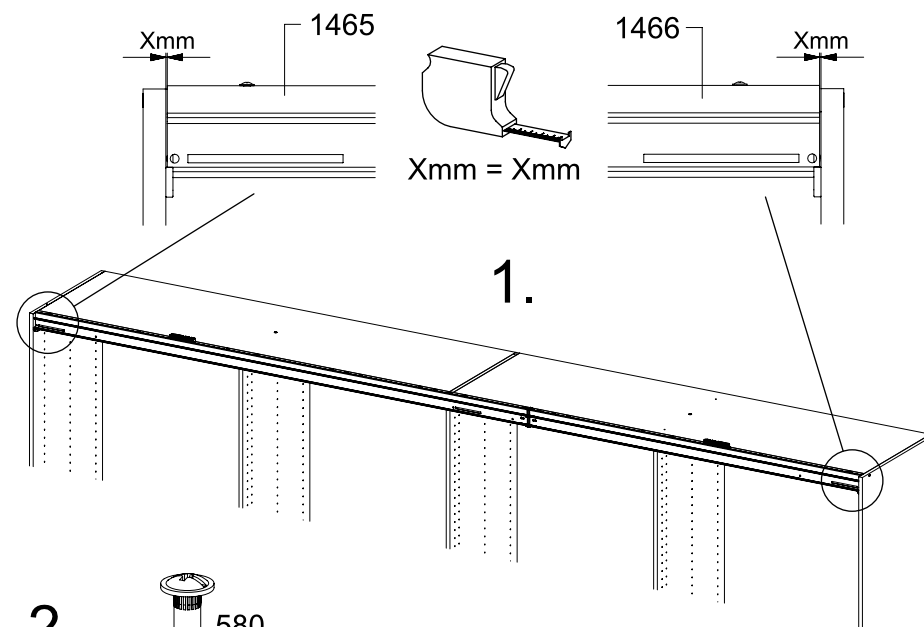
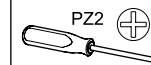
2.



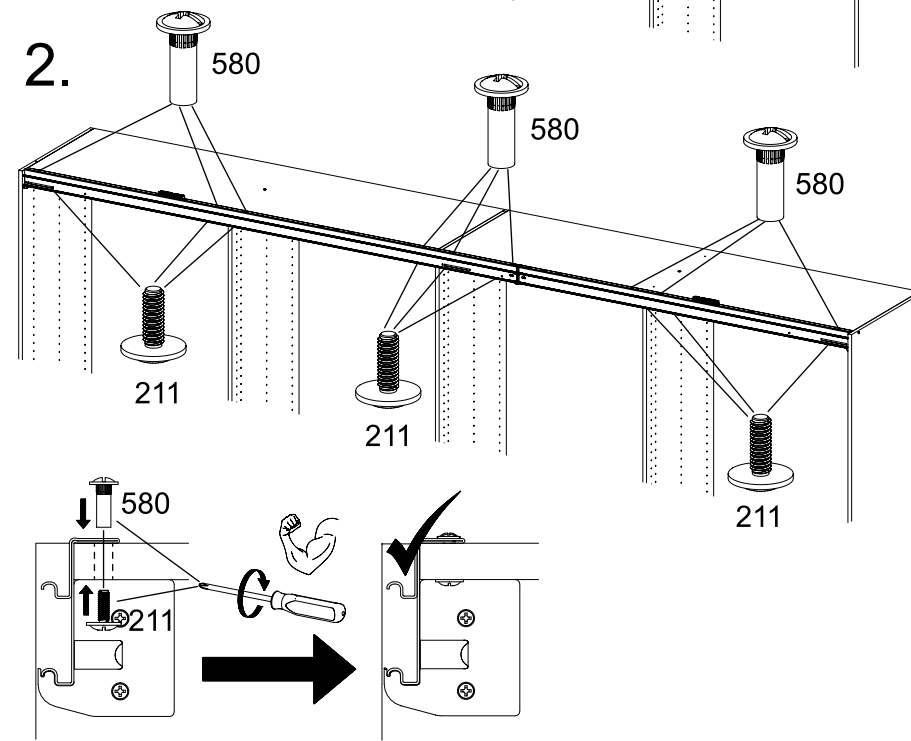
30

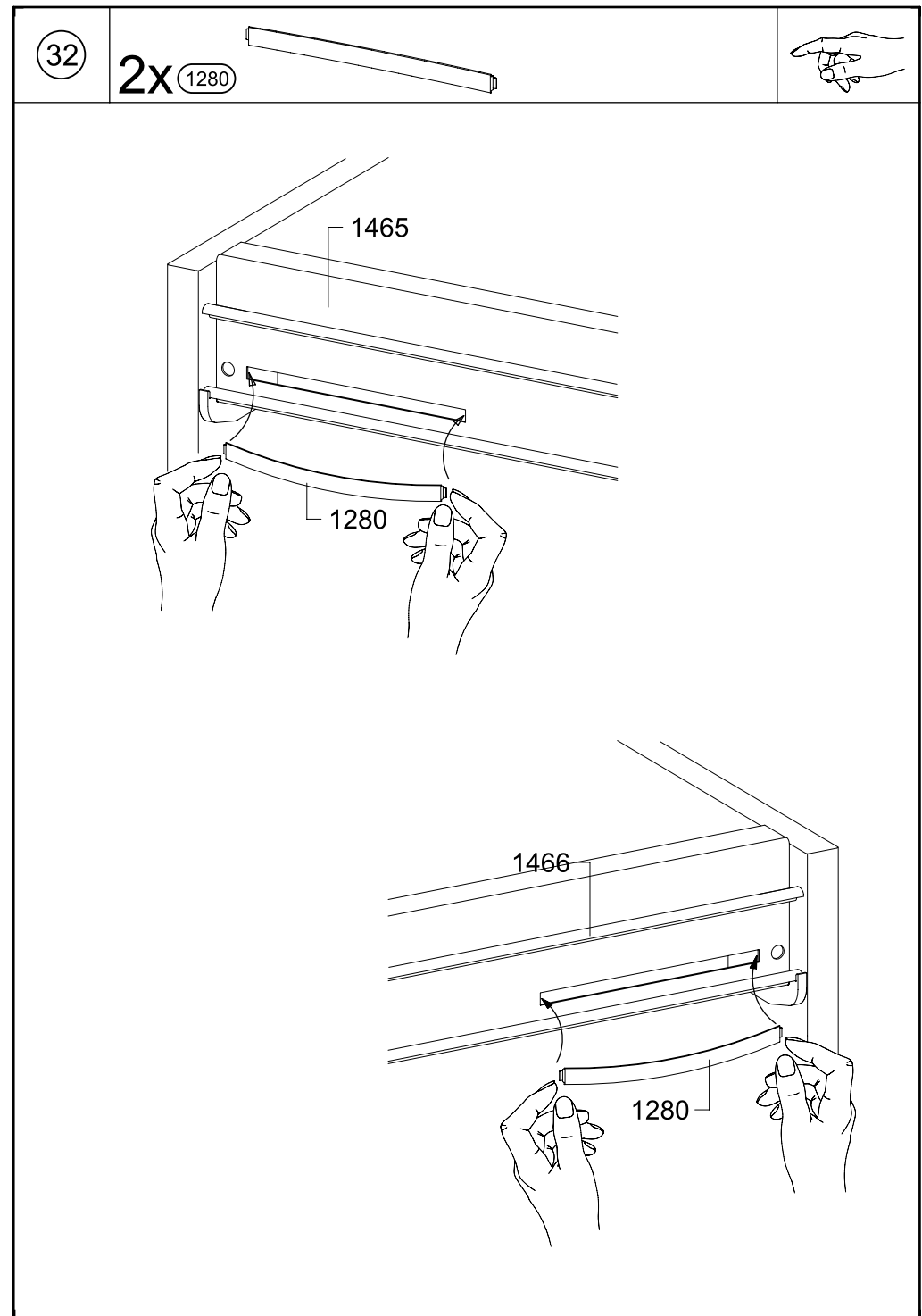
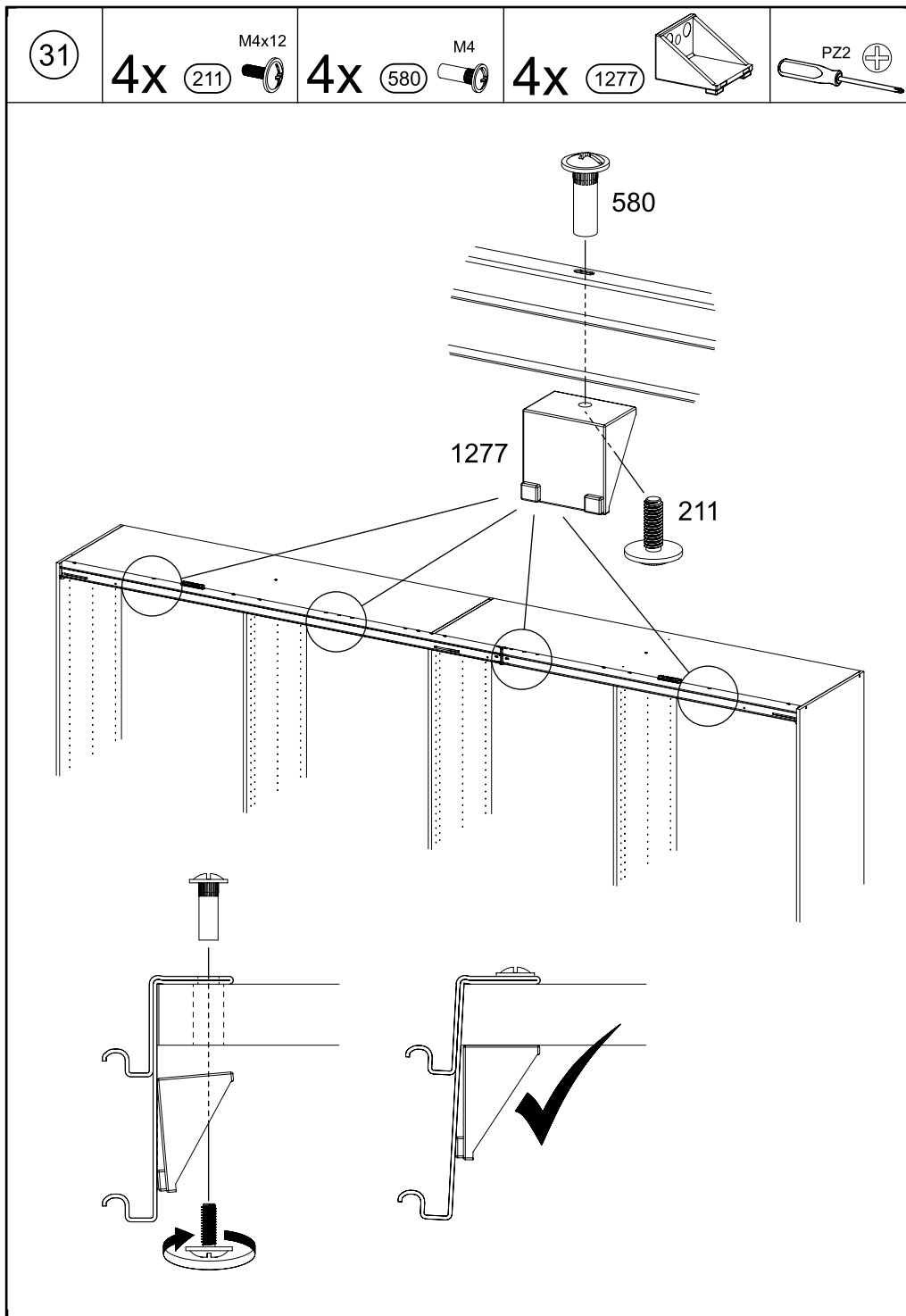
9x (211) M4x12

9x (580) M4



2.





33

2x 1167



2x 1168



2x 1279

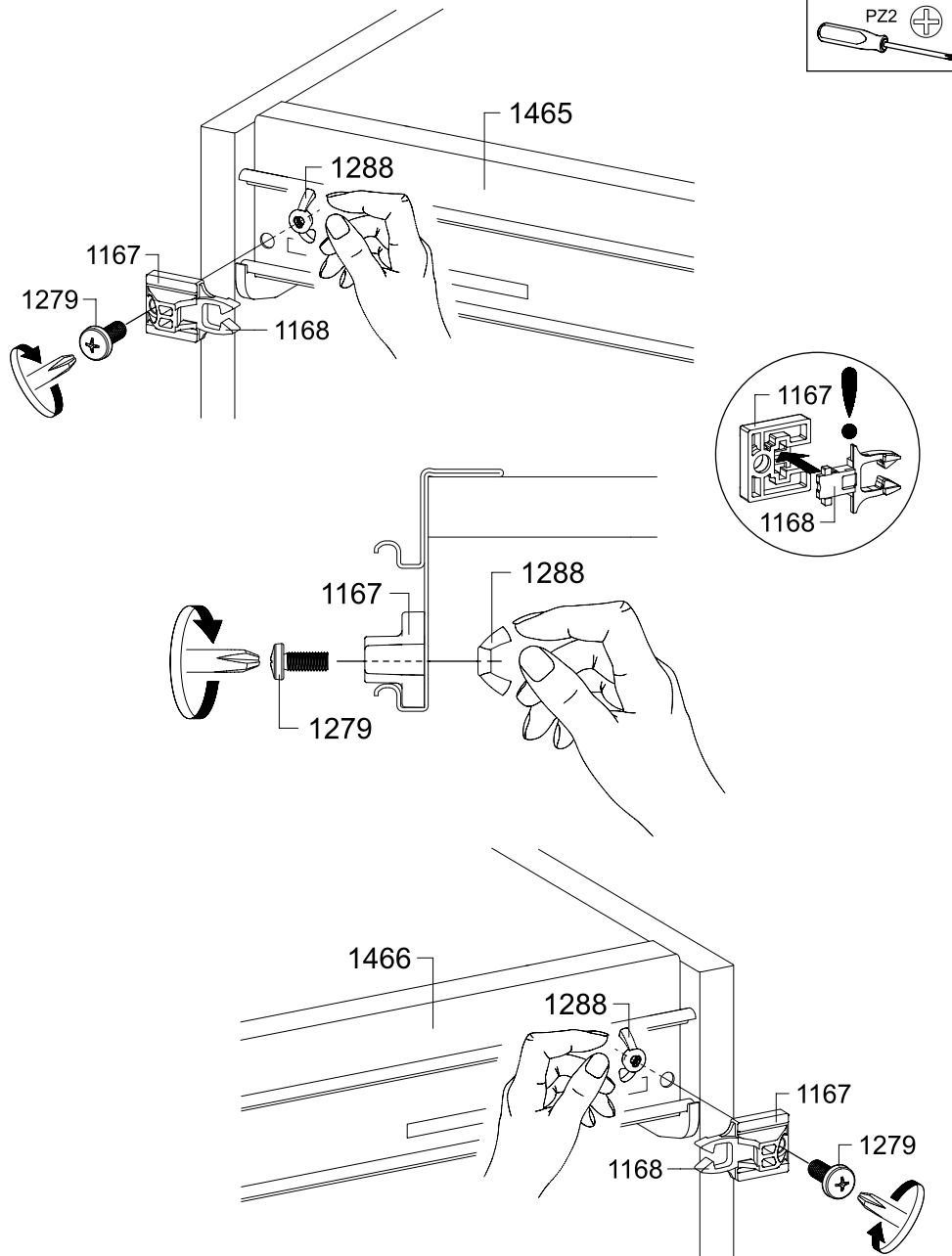
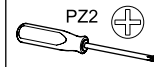
M5x12



2x 1288

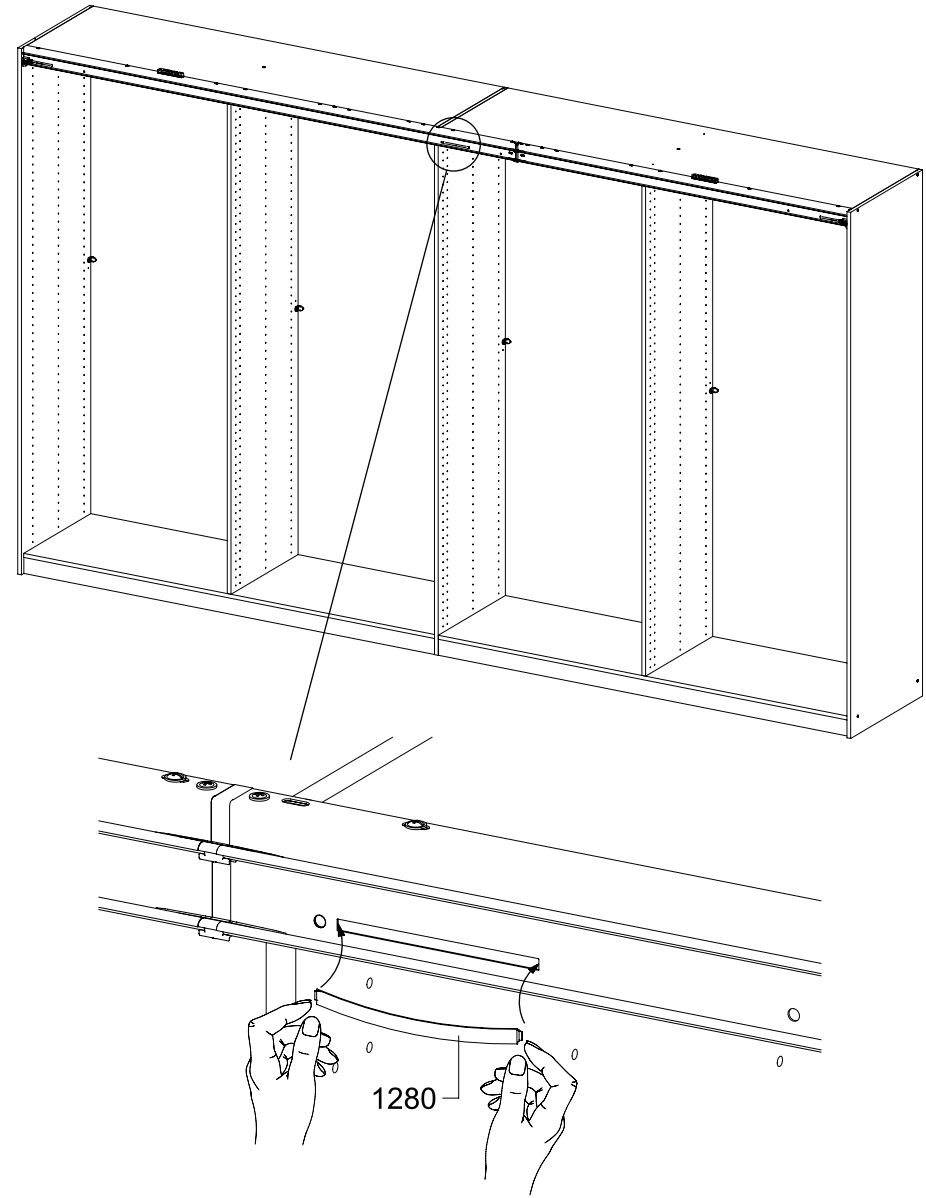


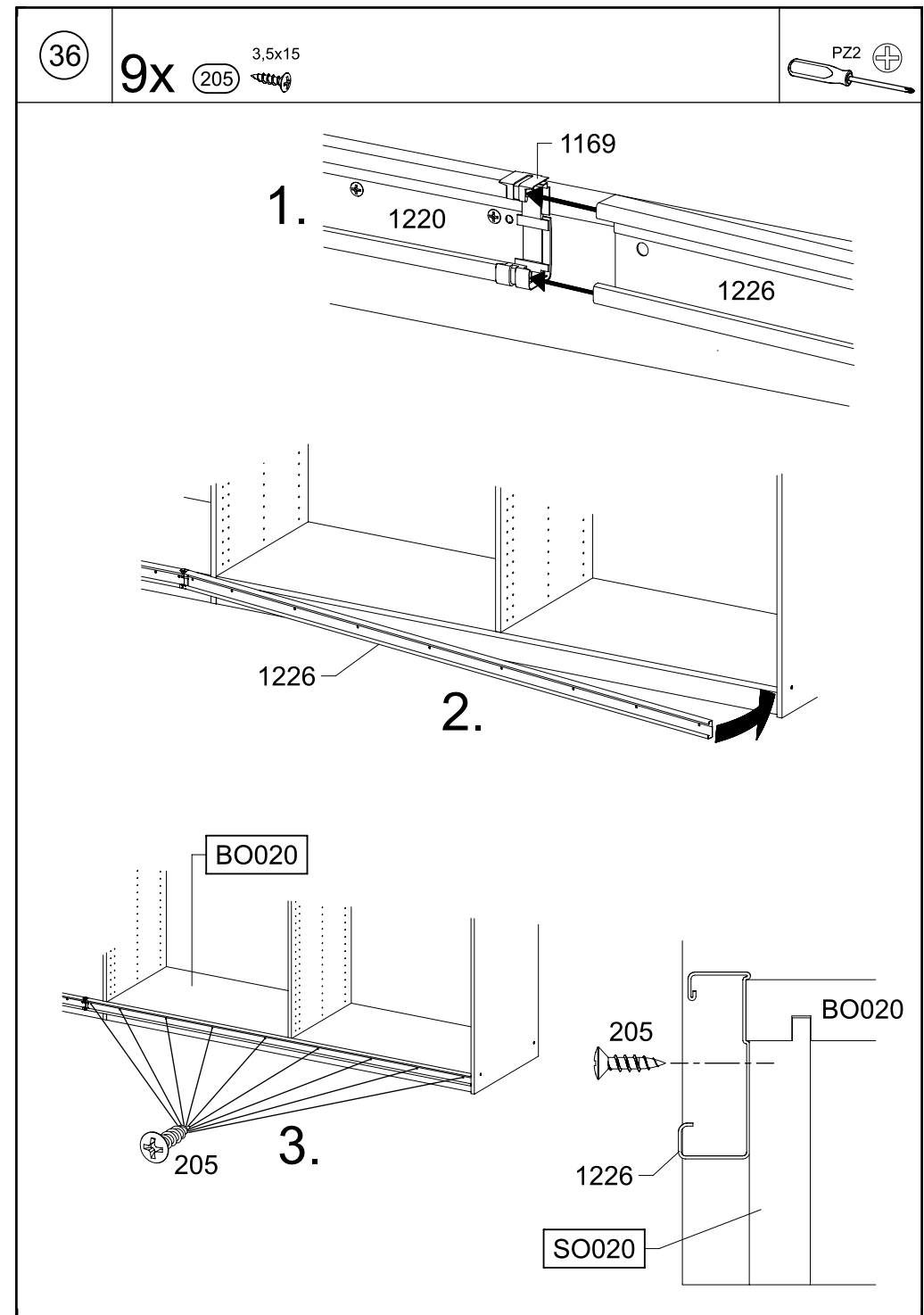
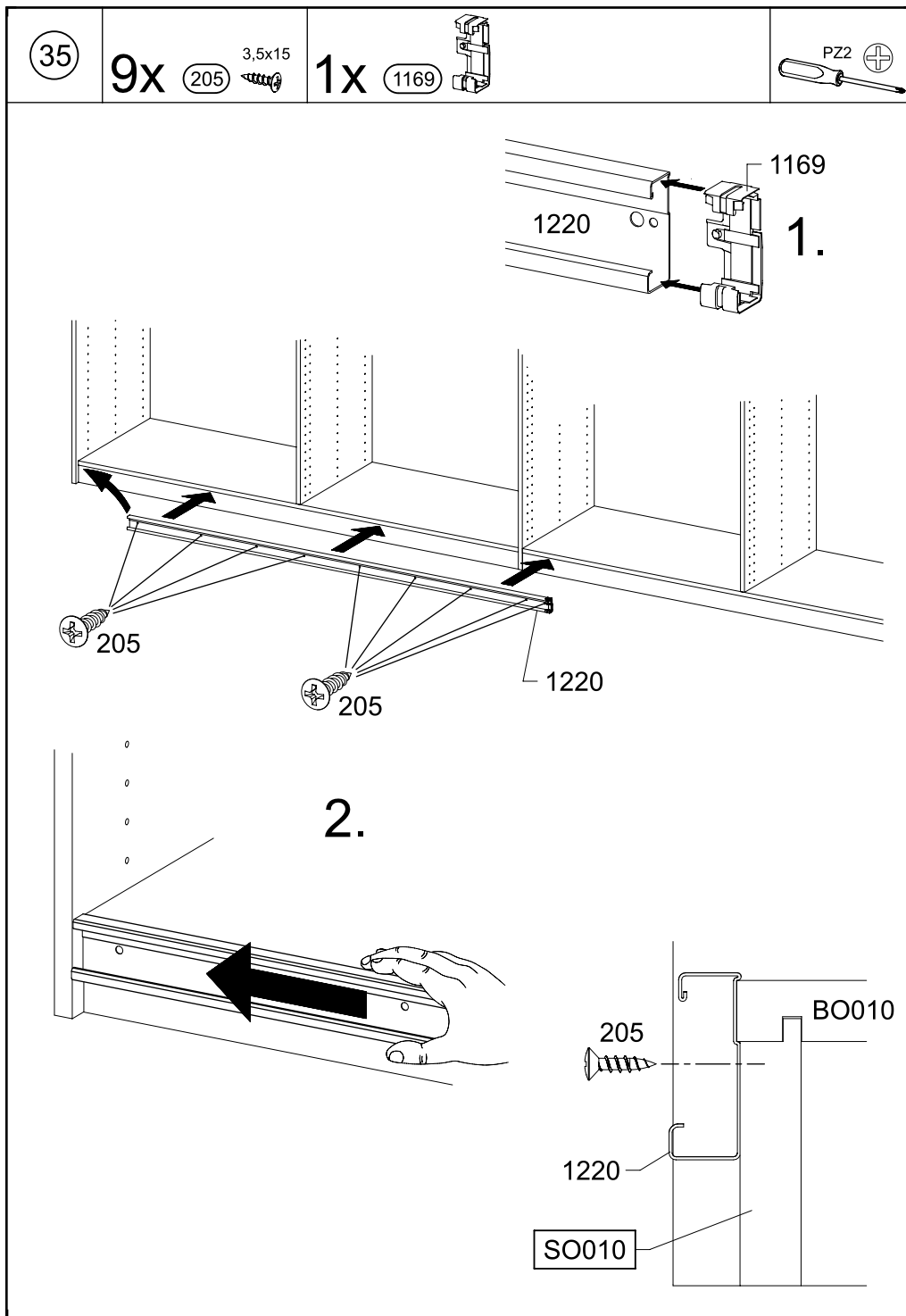
M5



34

1x 1280



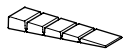


37

0-3x

12

55x16x6,2



4x

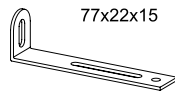
201

4x15



2x

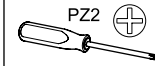
68



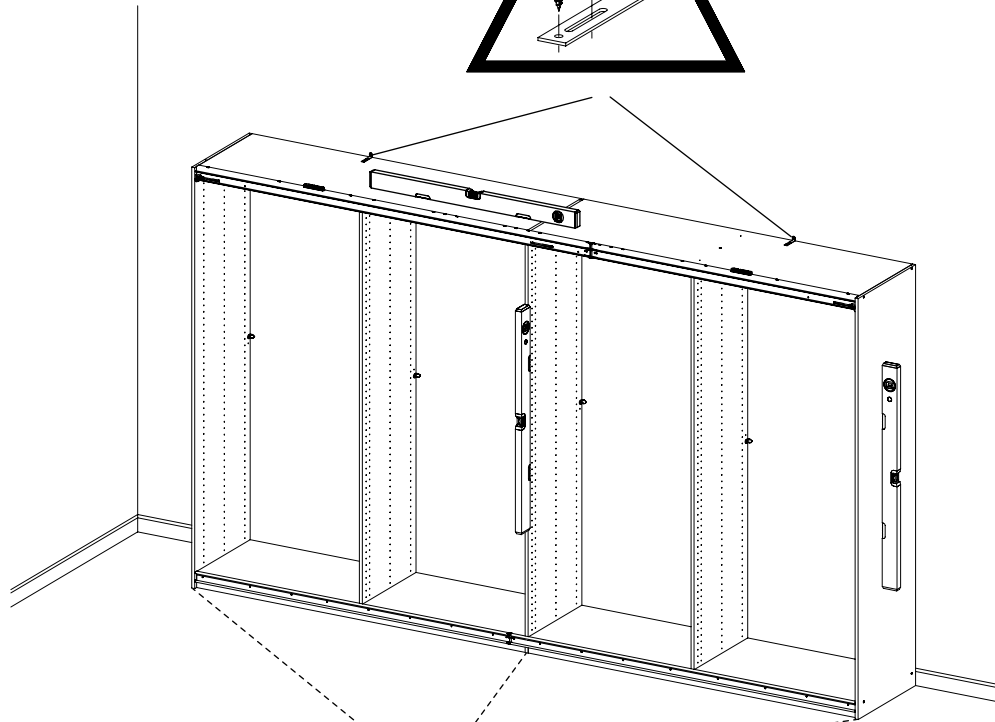
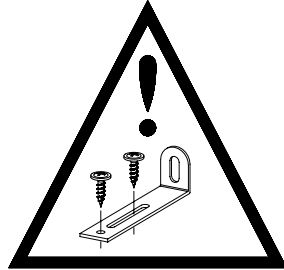
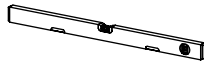
77x22x15



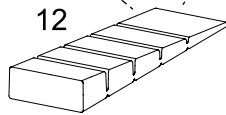
SCAN ME



PZ2



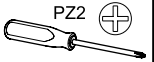
12



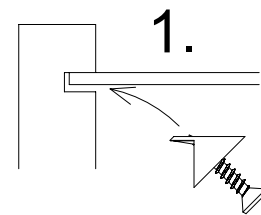
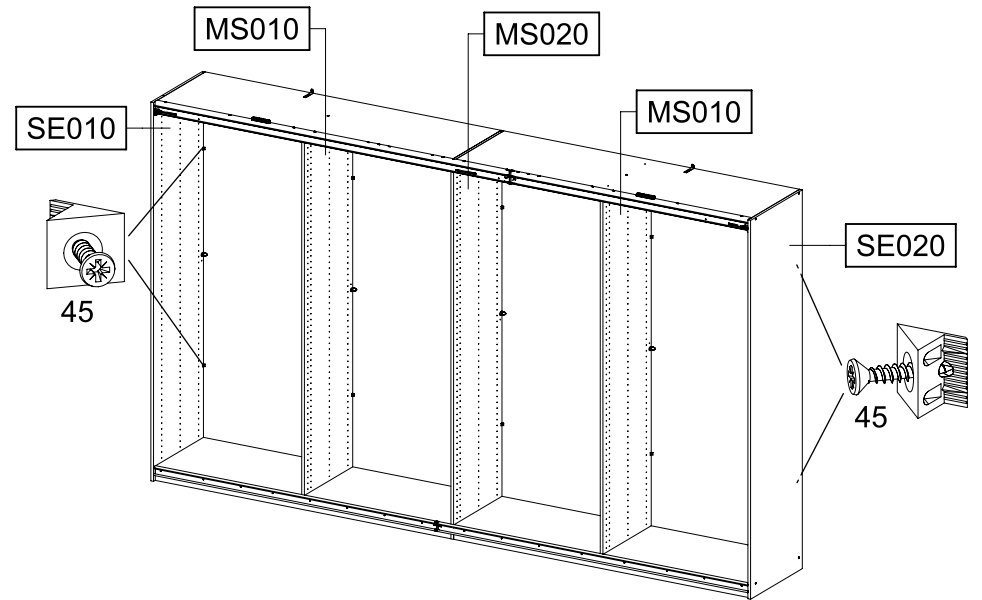
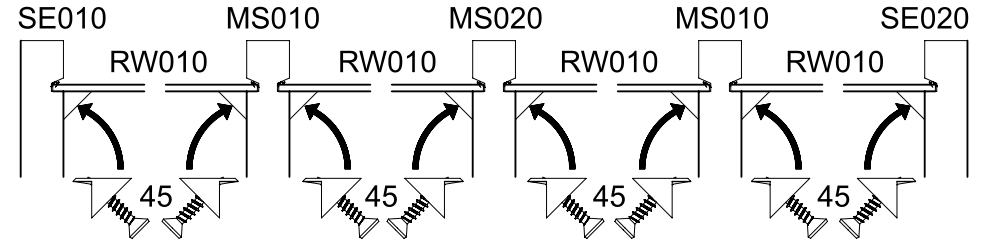
38

16x

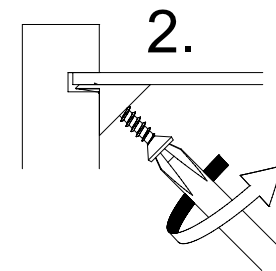
45



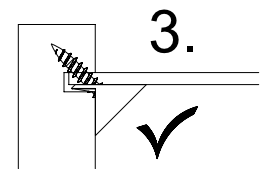
PZ2



1.



2.



3.

39

8x 