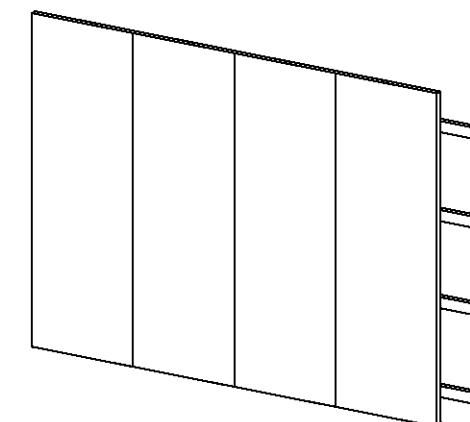
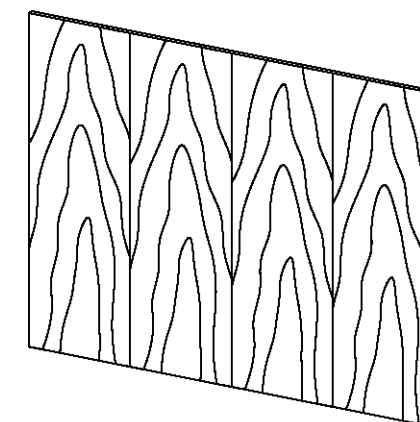
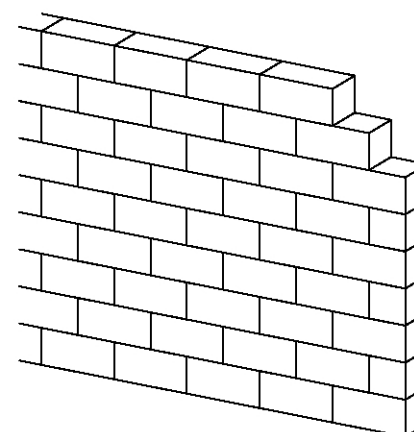
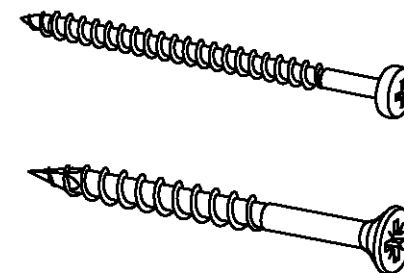
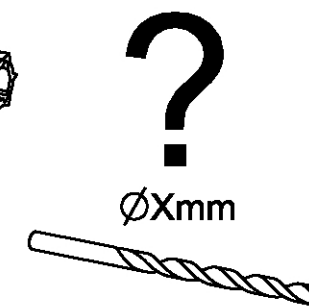
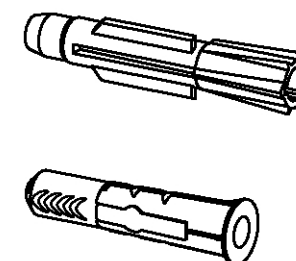
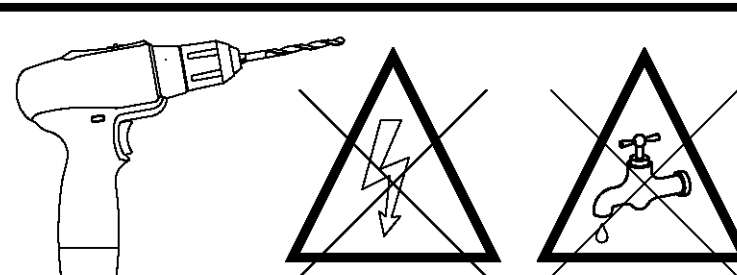
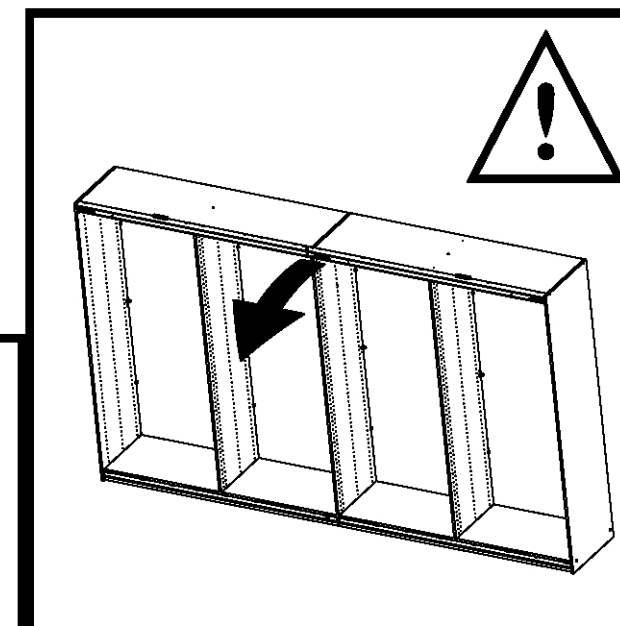
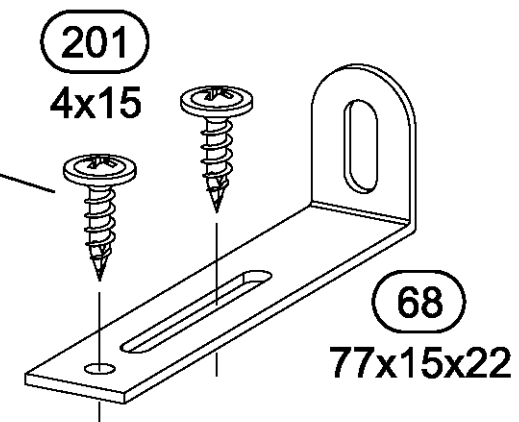
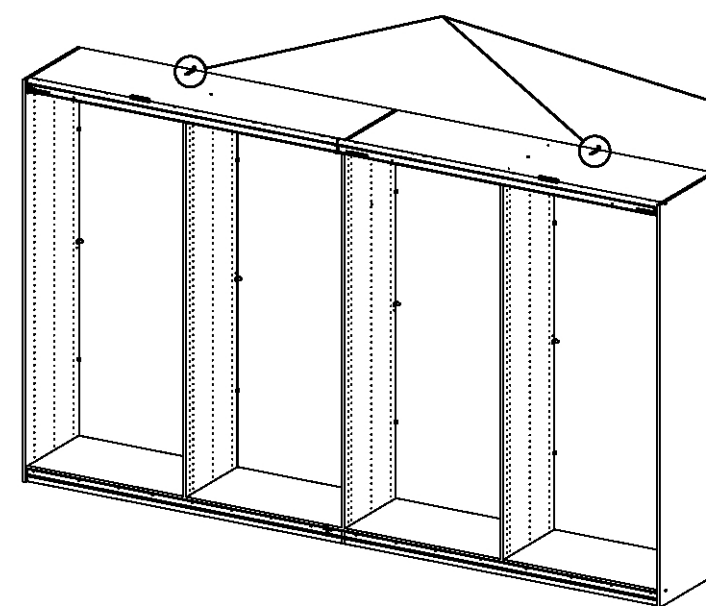
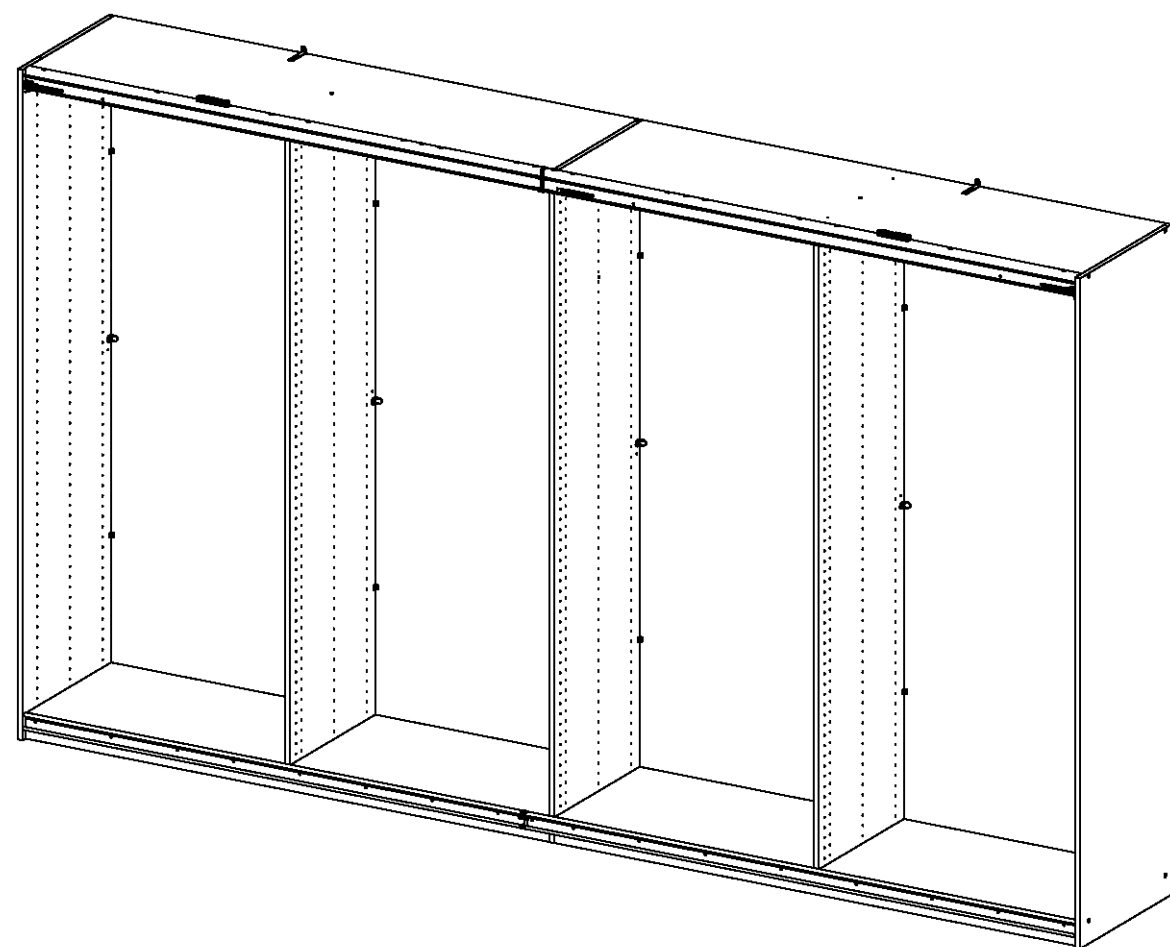
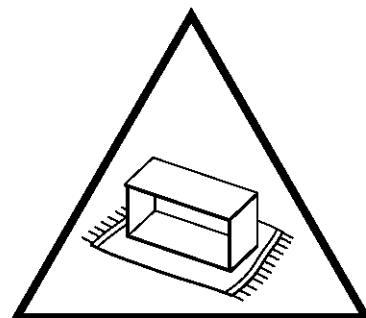
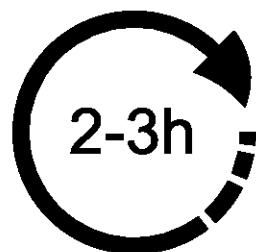
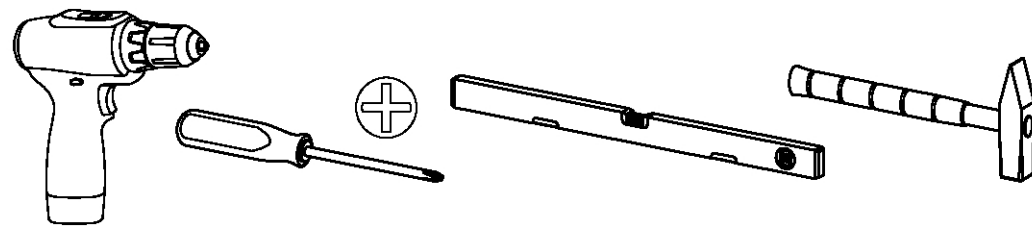
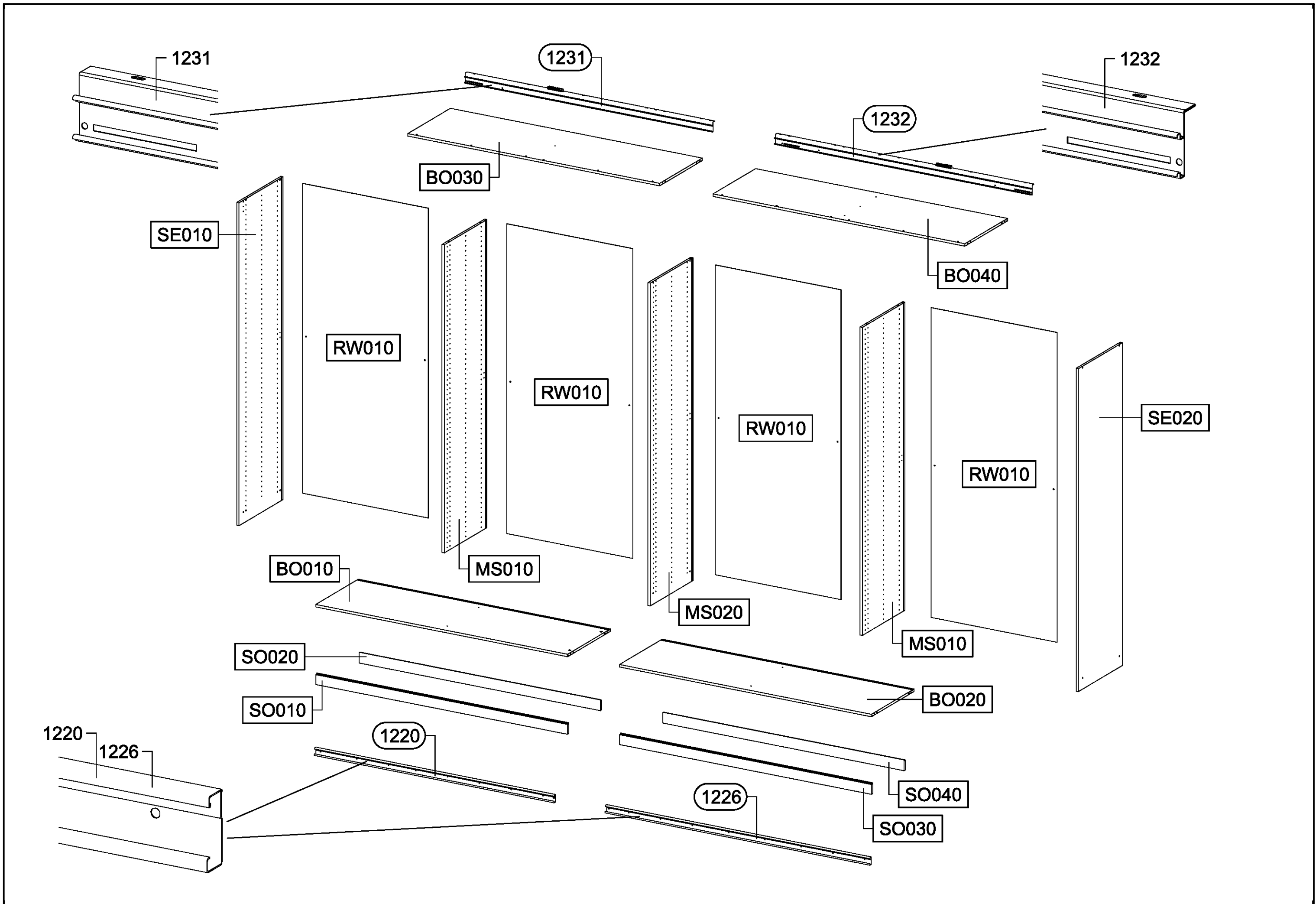
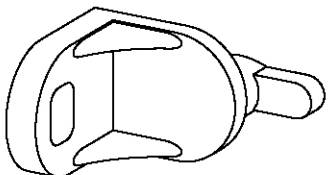
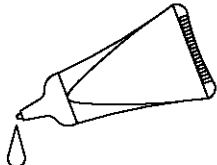
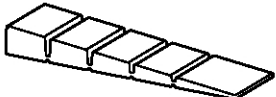

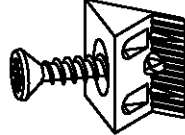
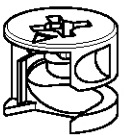
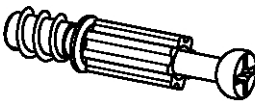
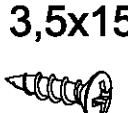

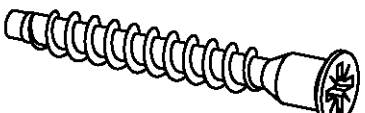

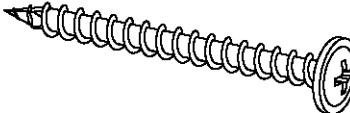


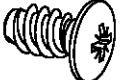

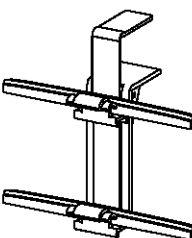
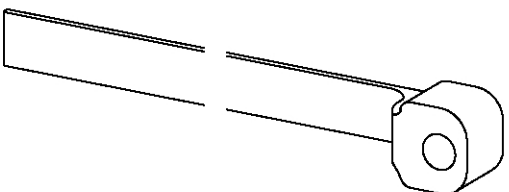
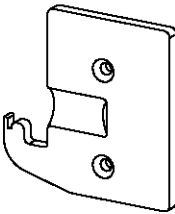
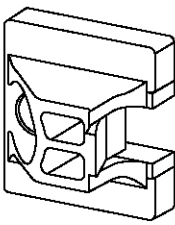
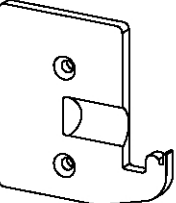
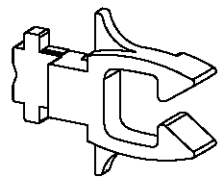
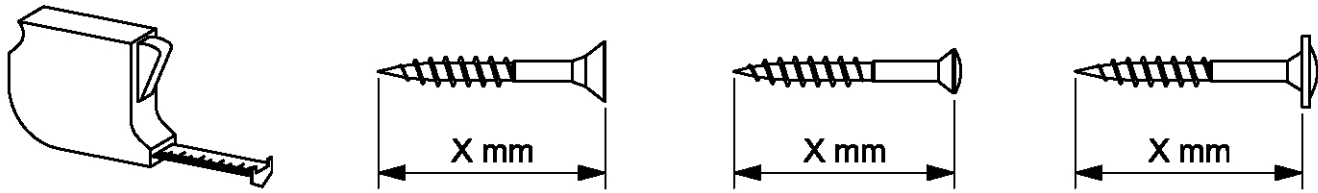


M2586_01

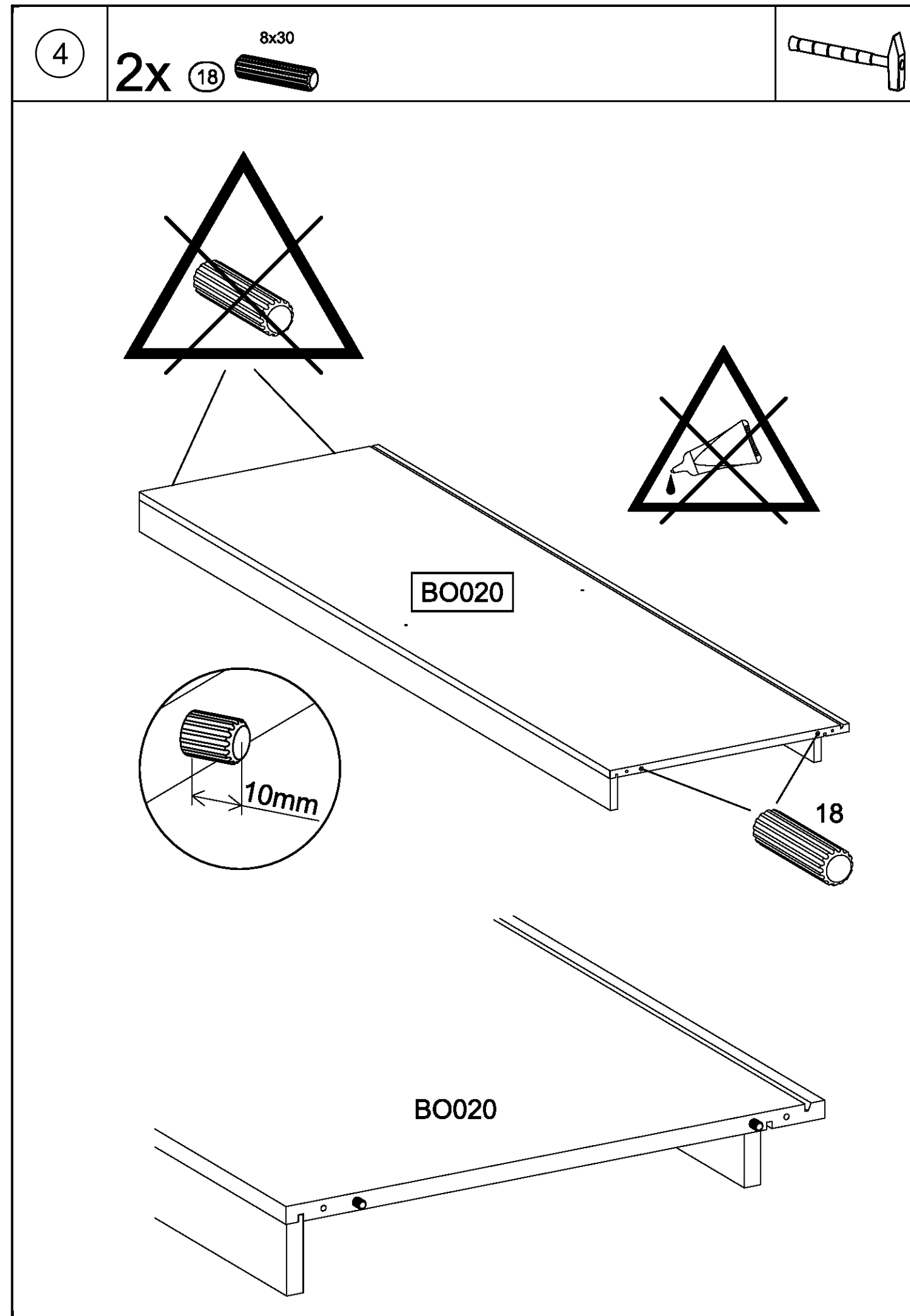
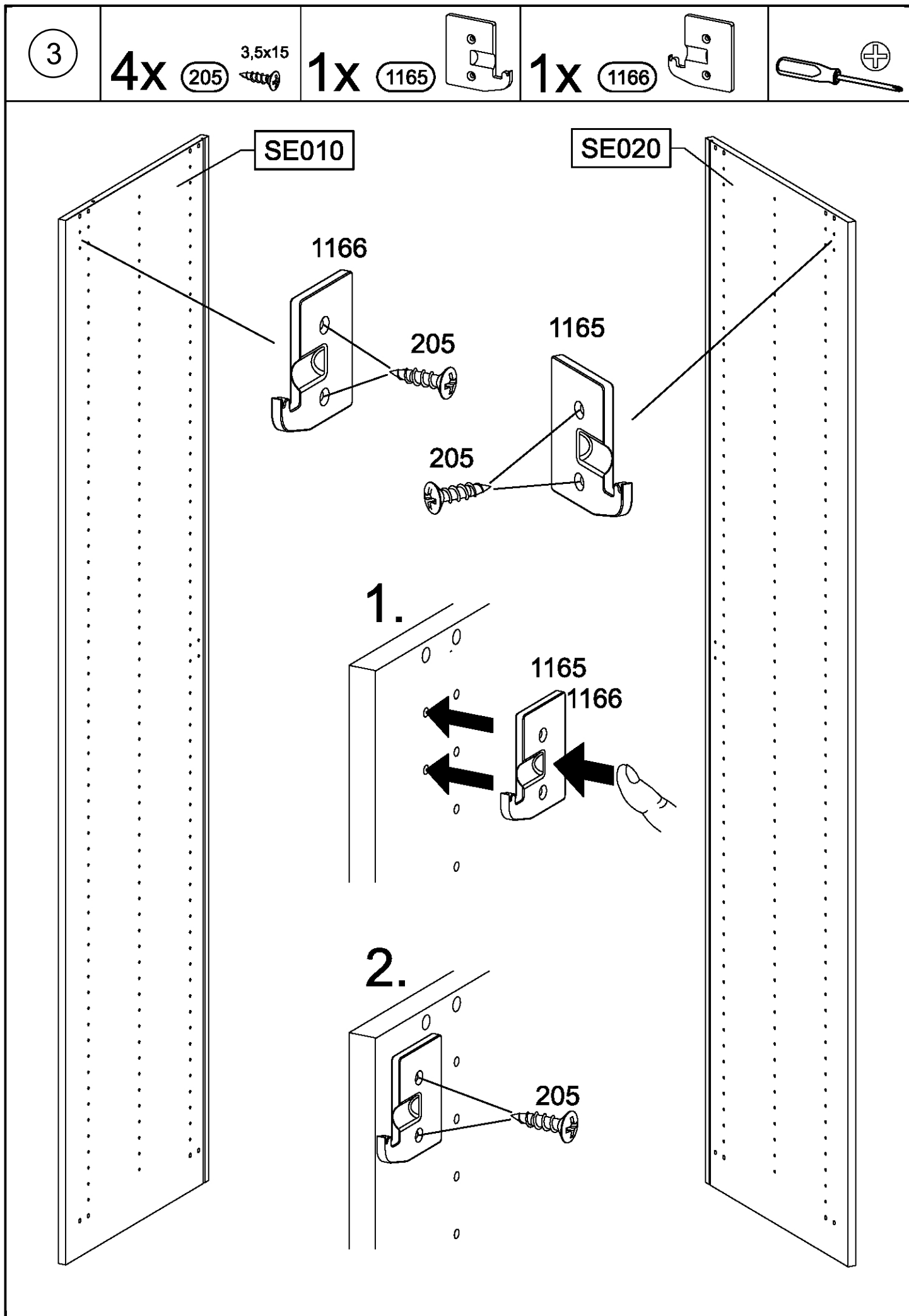
rauch





8x 1 		11 		3x 55x16x6,2 12 	
8x 18 8x30 		16x 45 		4x 173 	
4x 183 		22x 205 3,5x15 		12x 211 M4x12 	
12x 233 6,3x50 		8x 271 		2x 296 4,5x50 	
2x 568 M4x9 		14x 580 M4 		8x 779 6,5x12 	
8x 807 		1x 1163 		3x 1164 	
1x 1166 		2x 1167 		1x 1165 	
2x 1168 					

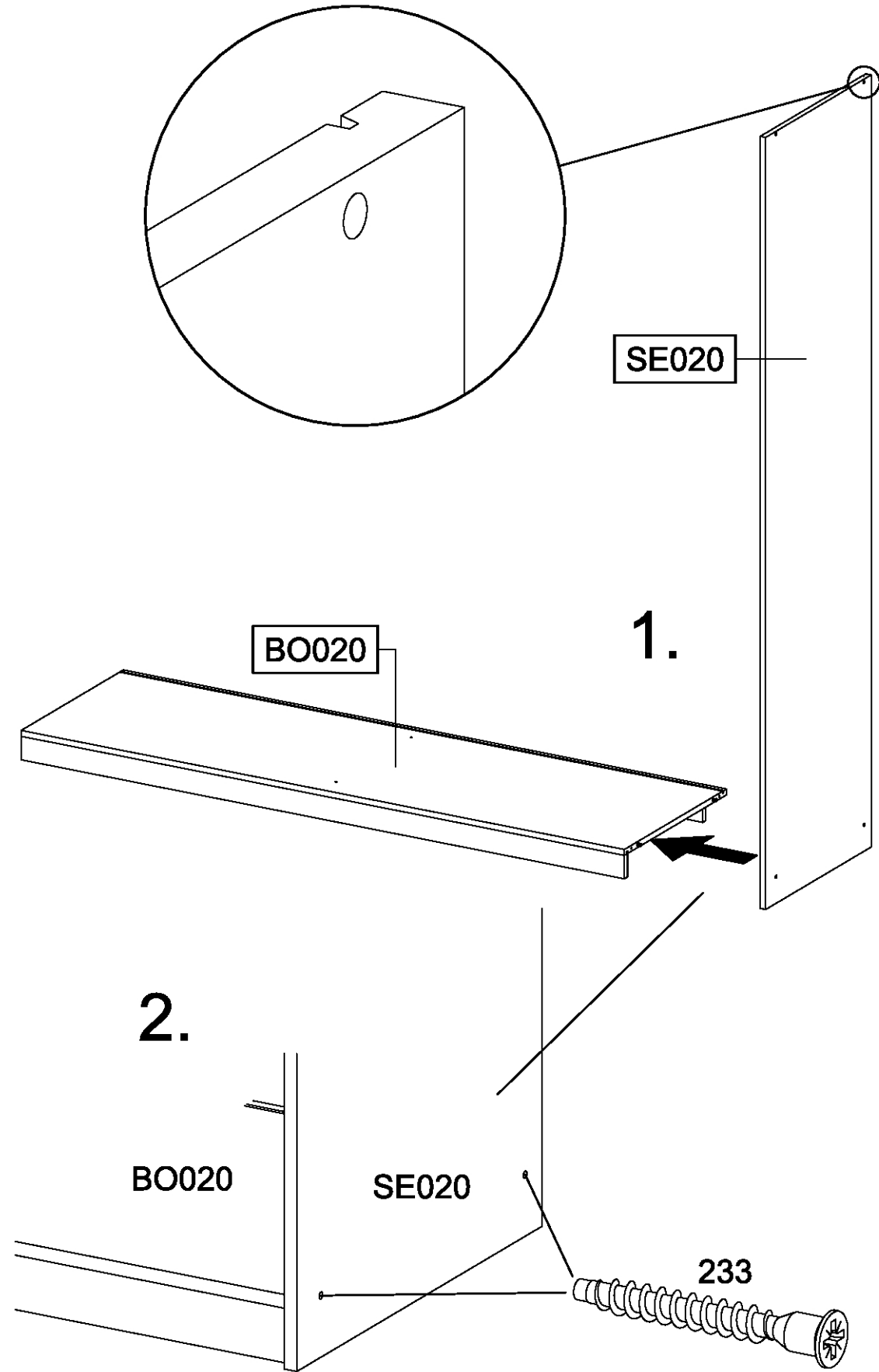
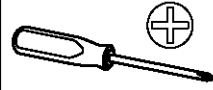
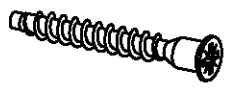
1x 1169 		1x 1184 4x15 red/rot 		1x 1191 6,3x16 	
					



5

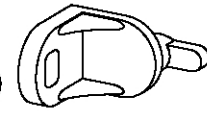
2x 233

6,3x50



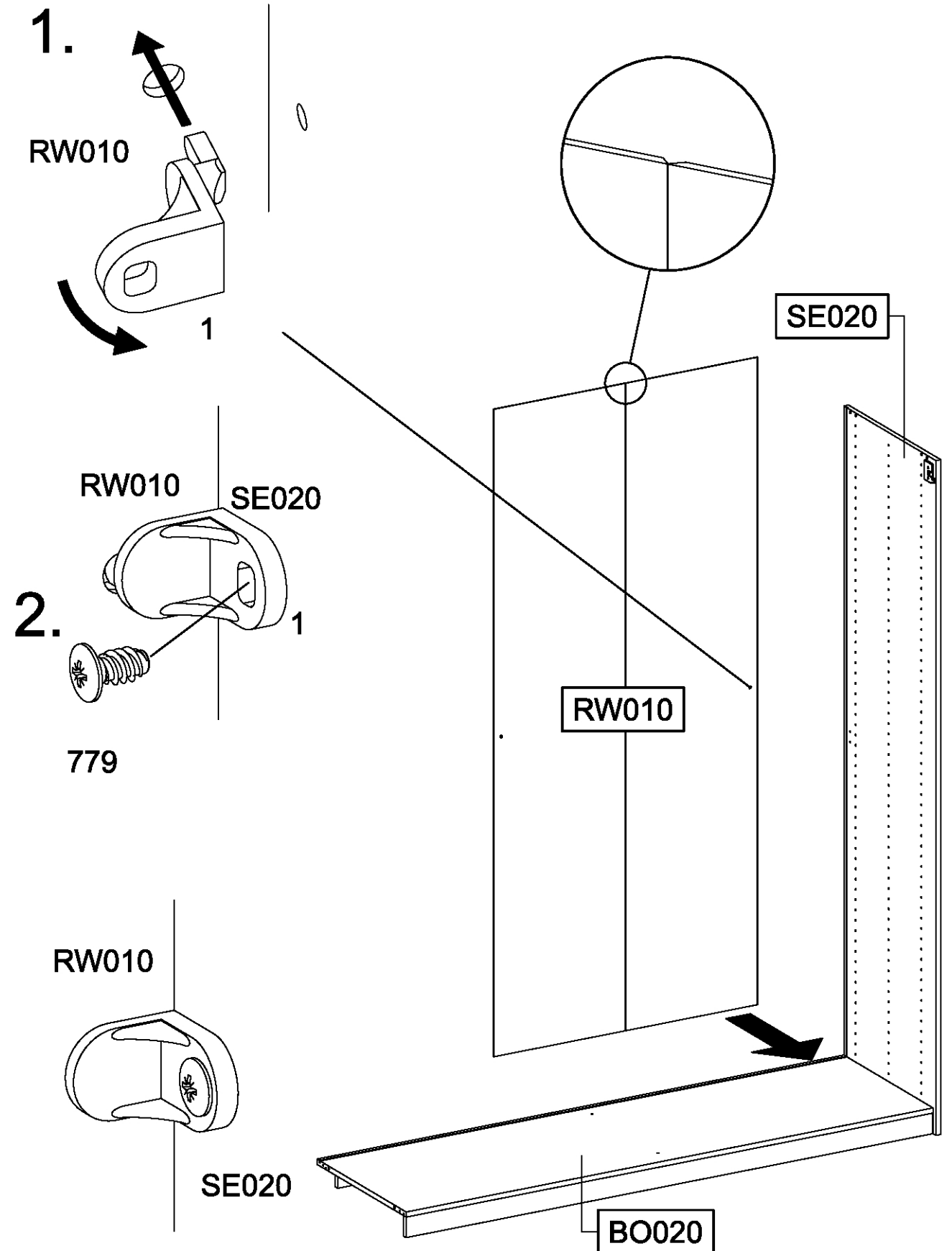
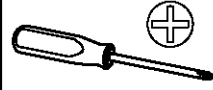
6

1x 1



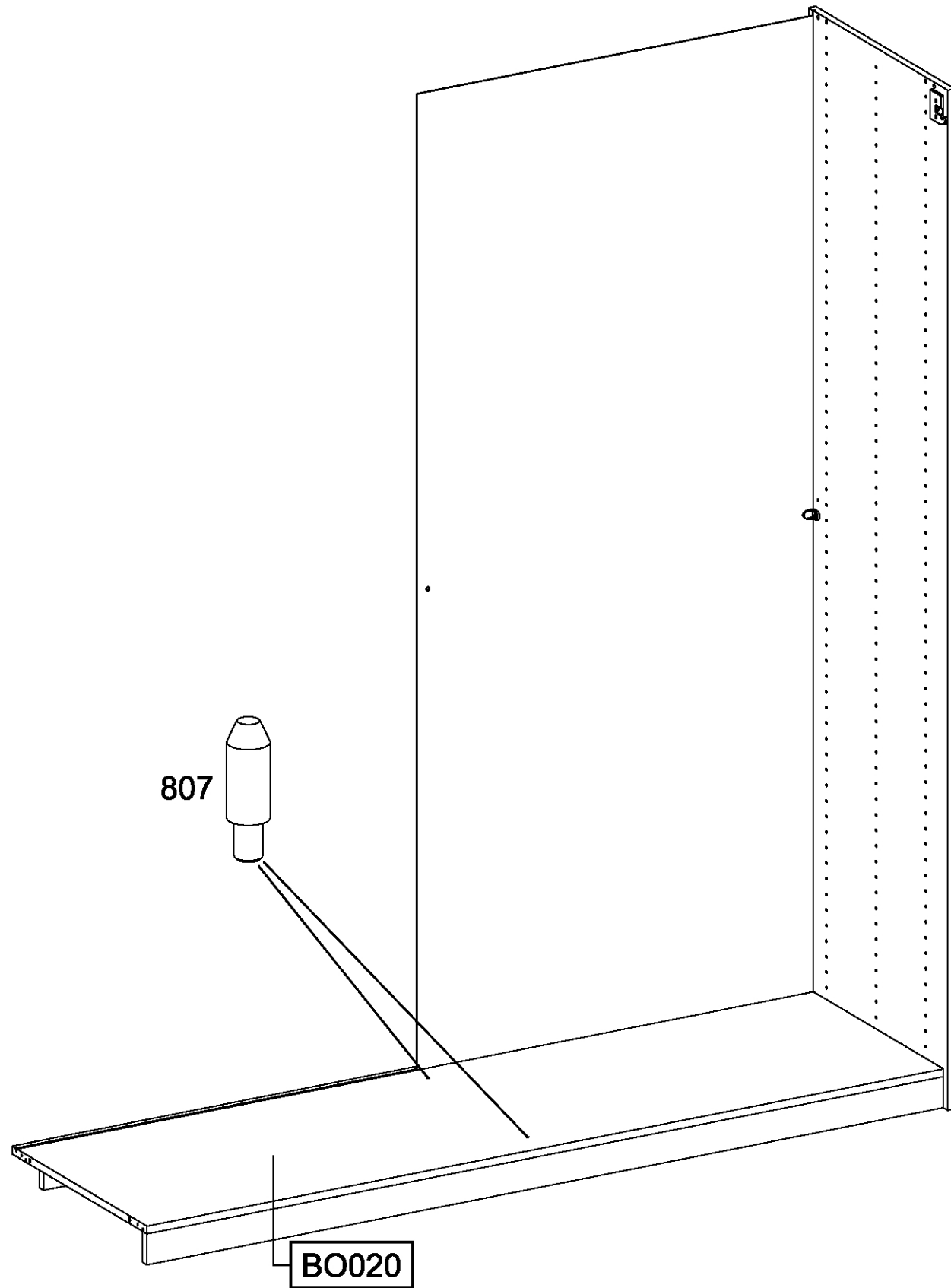
1x 779

6,5x12




7

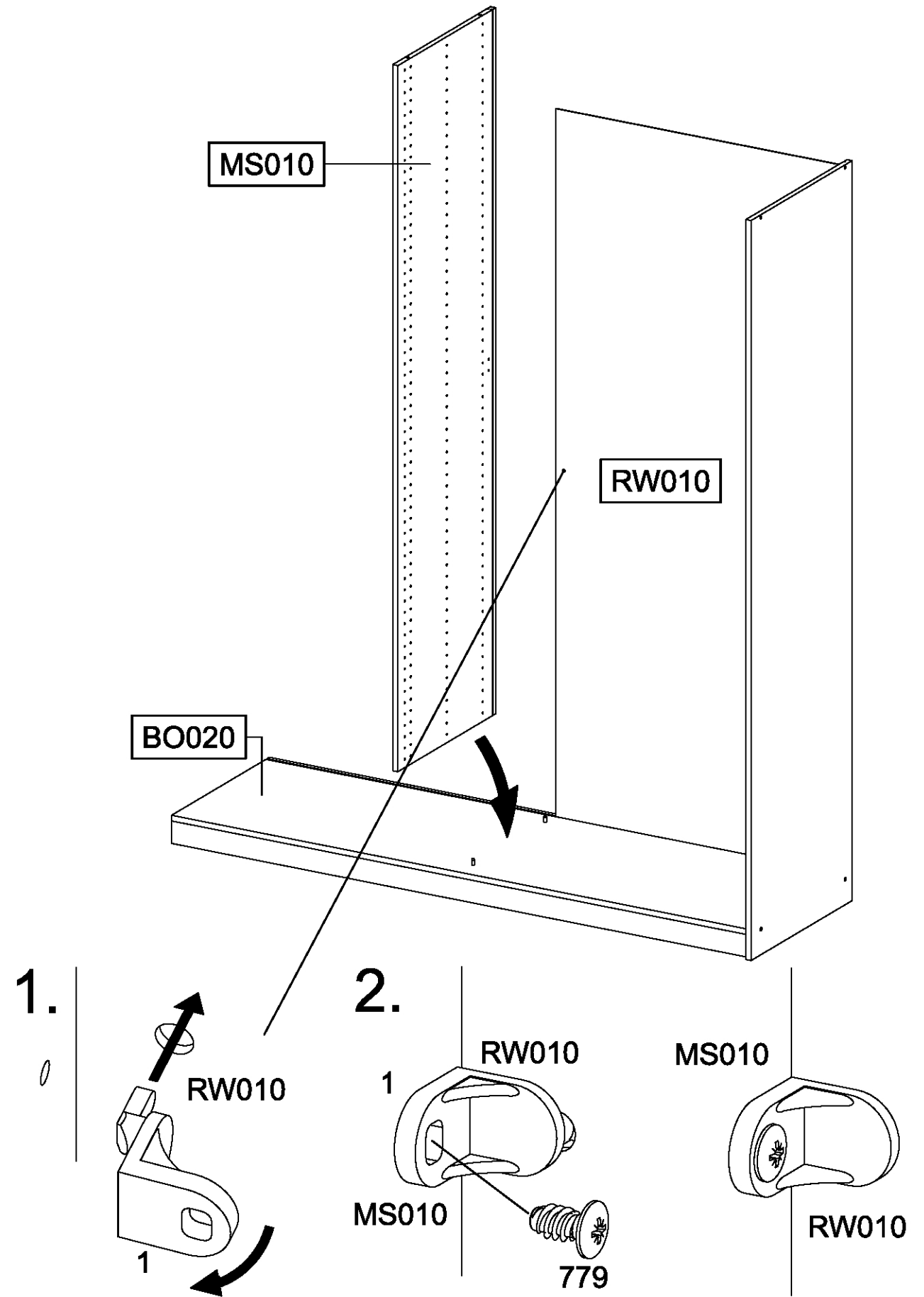
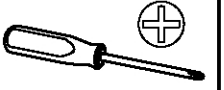
2x 807 

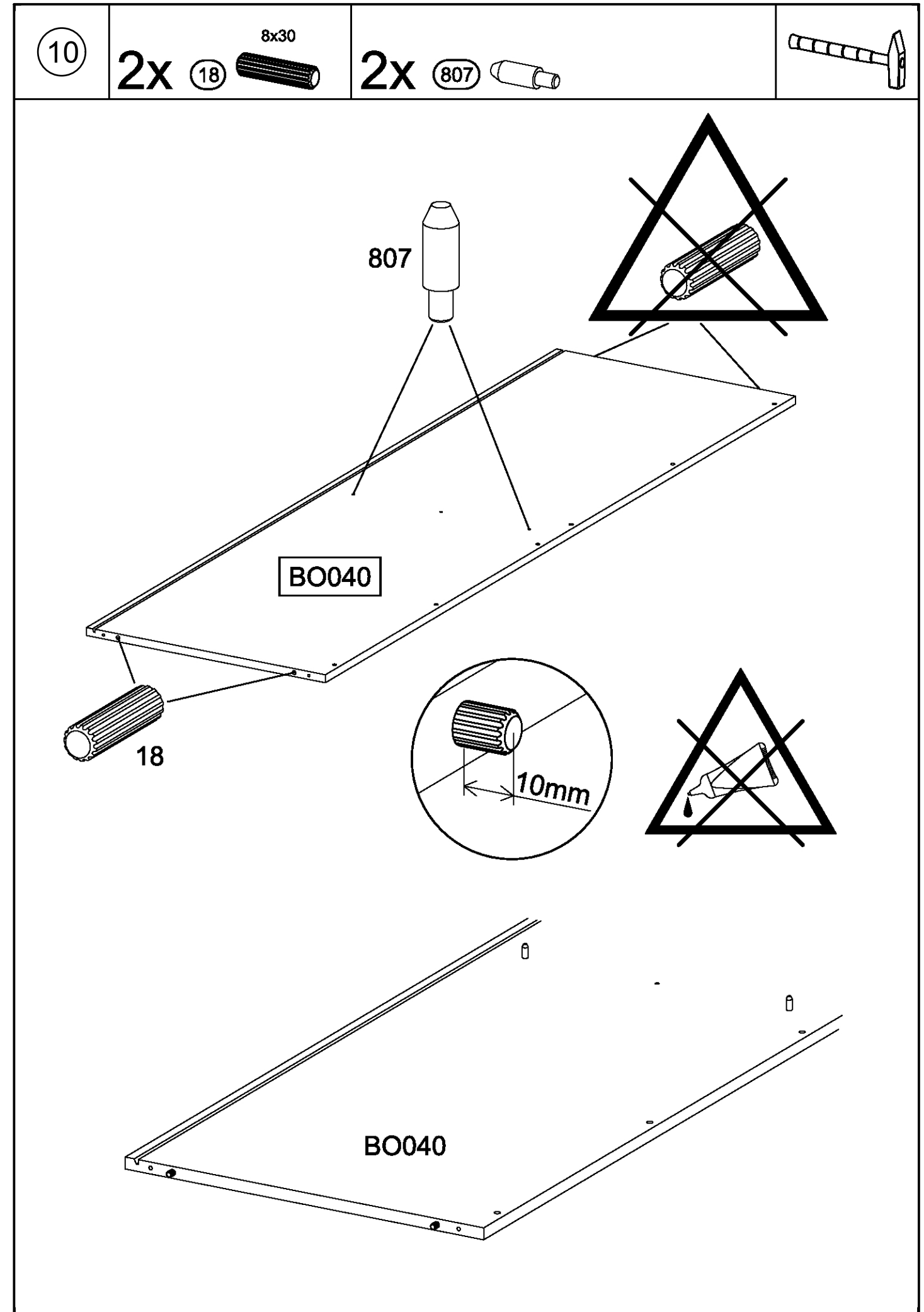
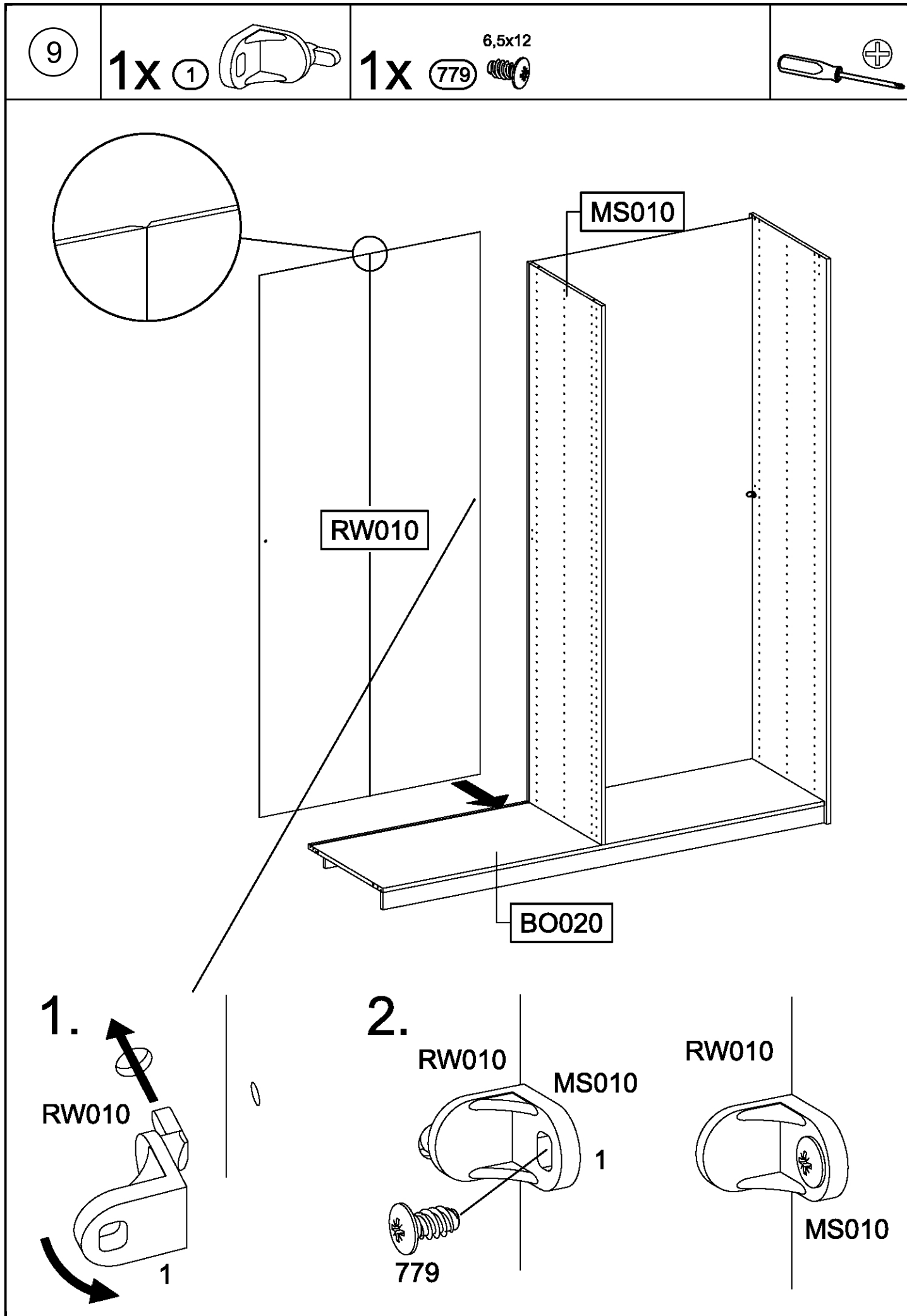


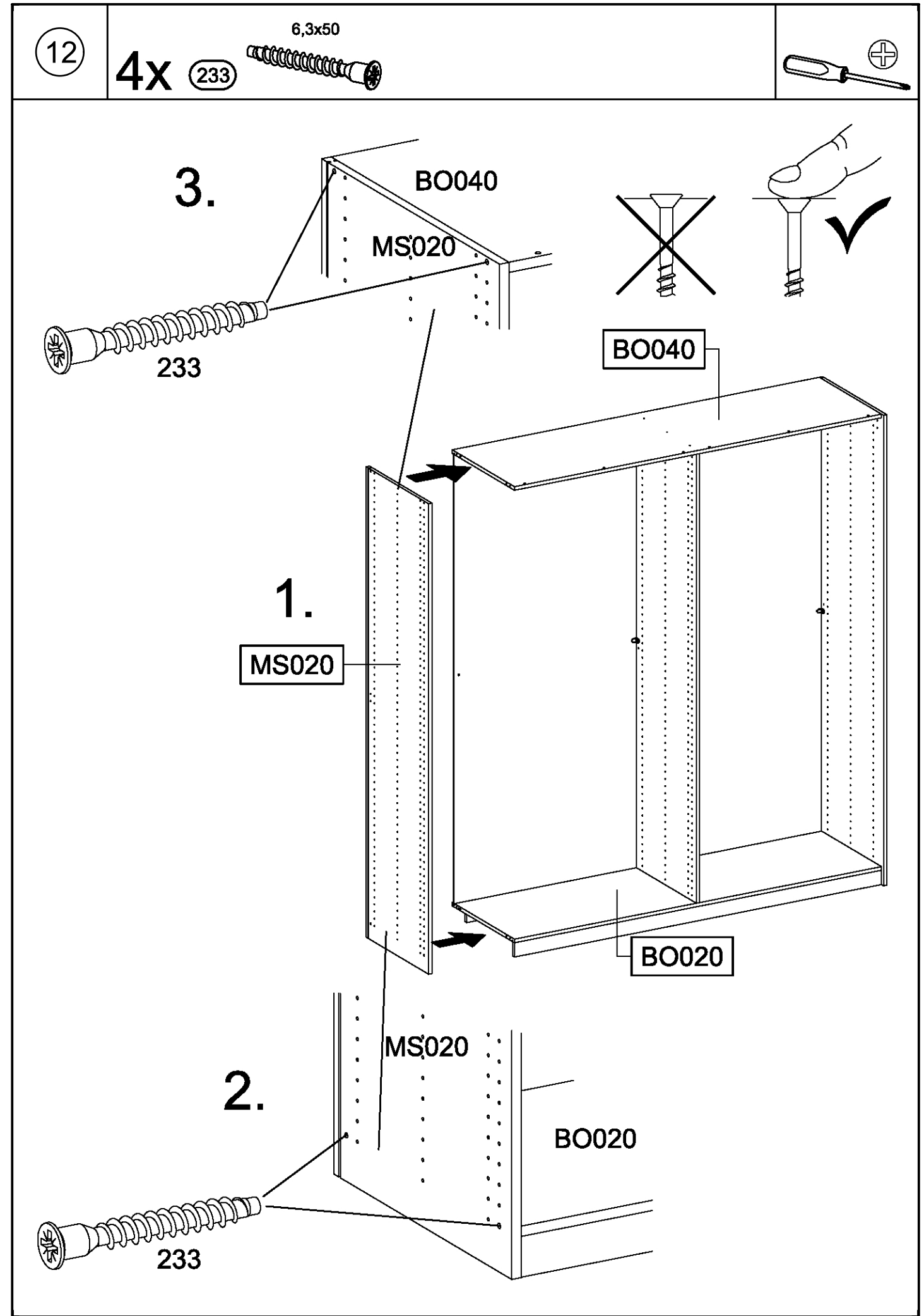
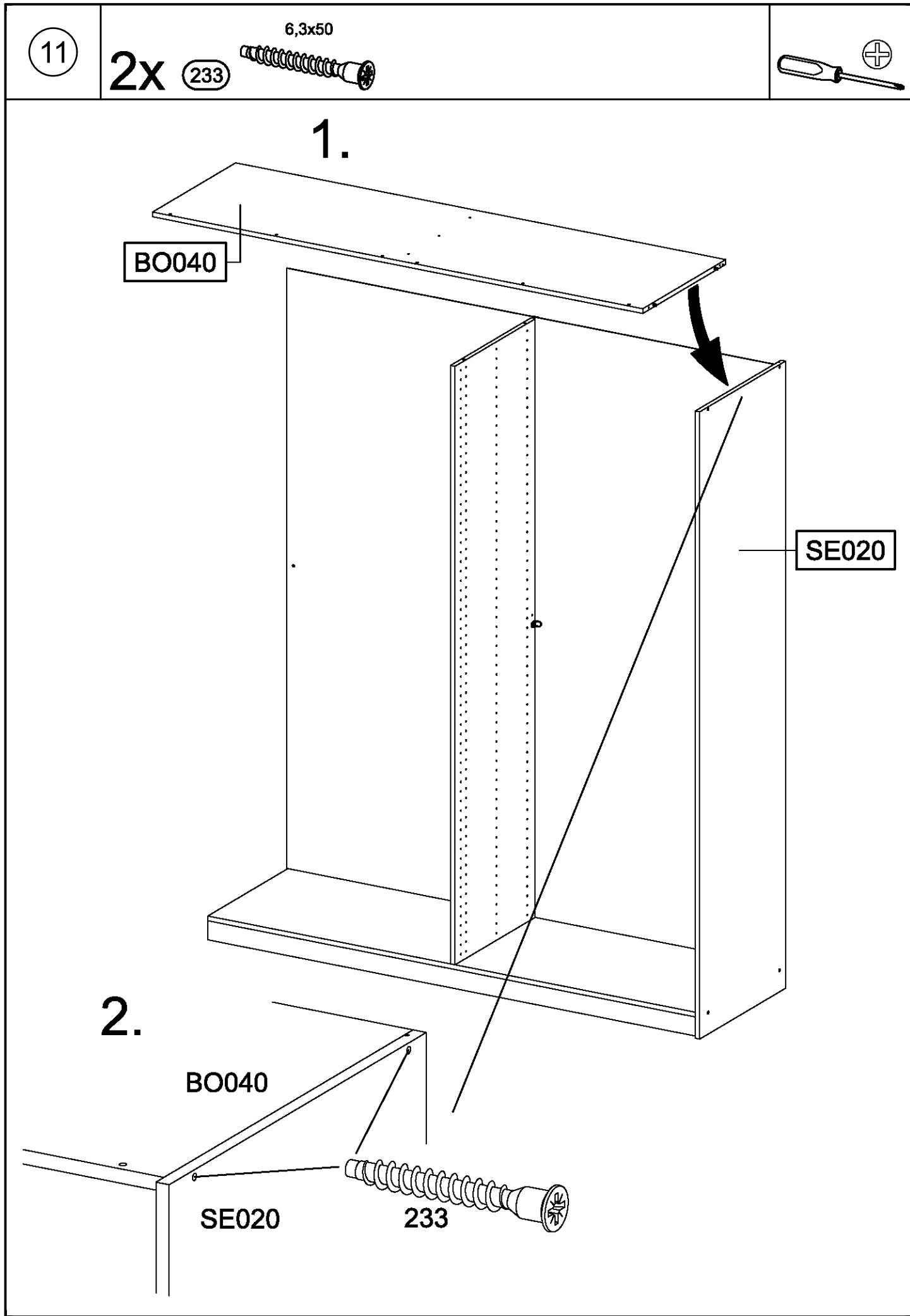
8

1x 1 

1x 779 ^{6,5x12} 

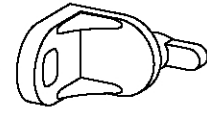






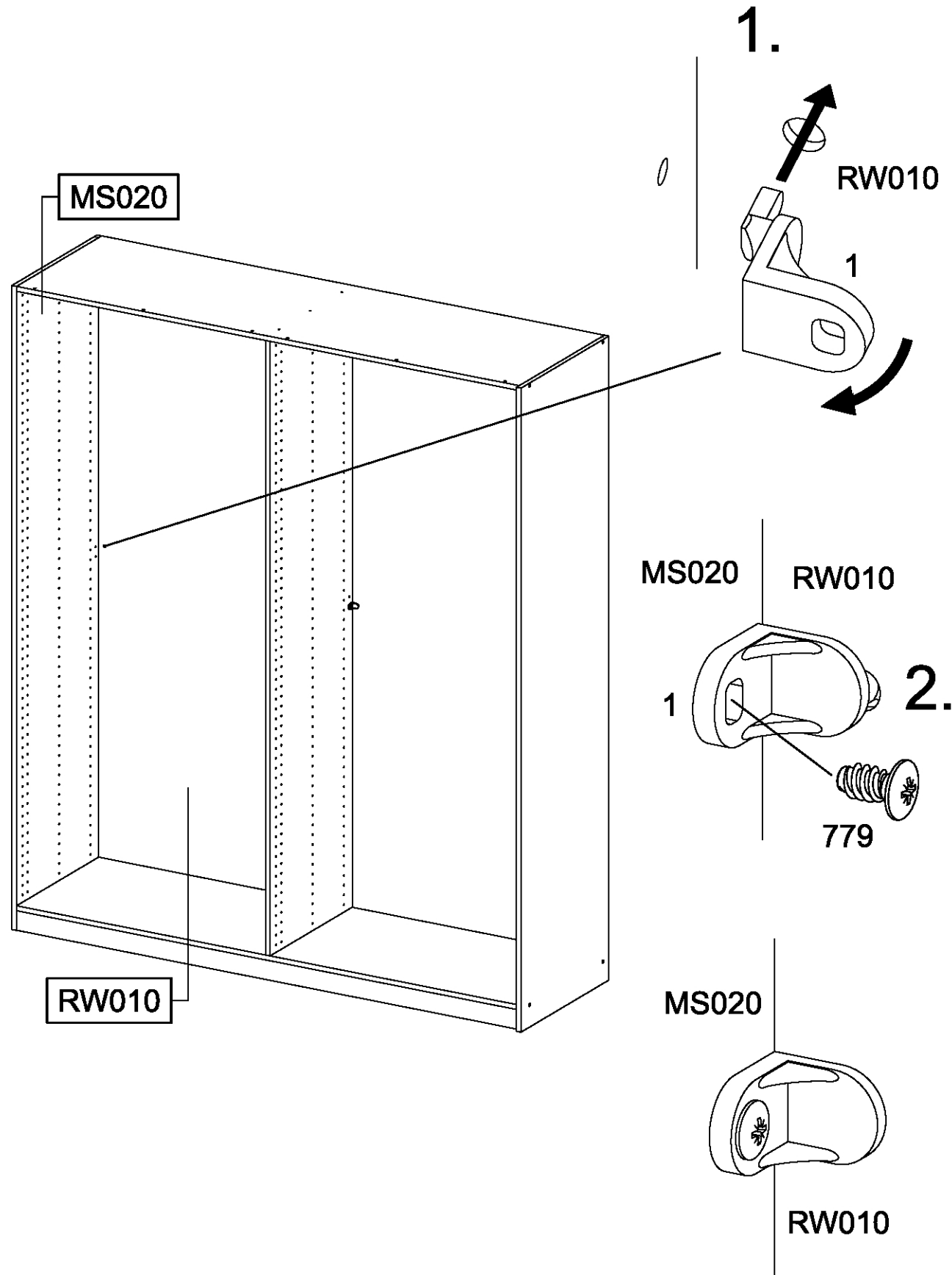
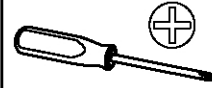
13

1x 1



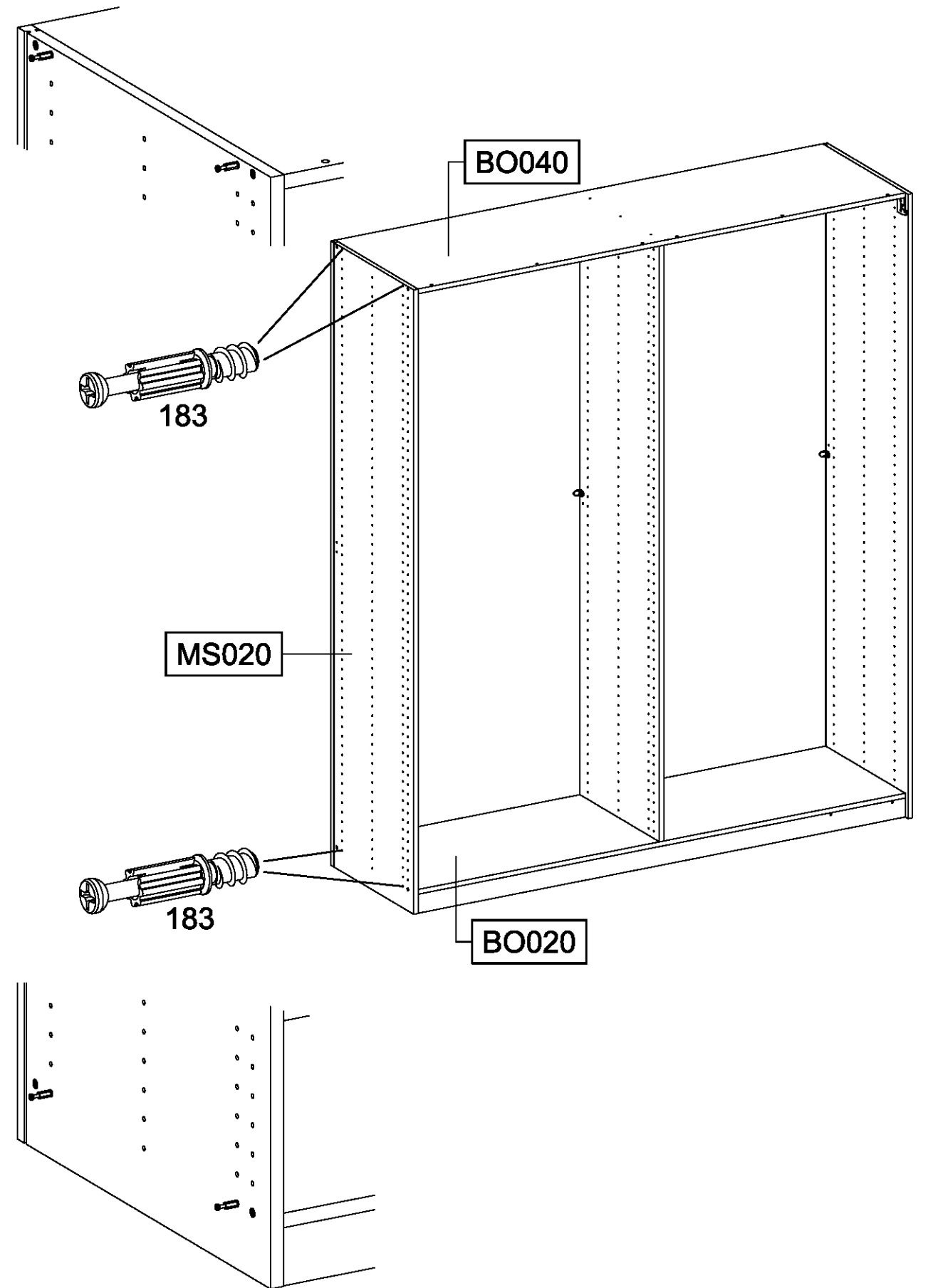
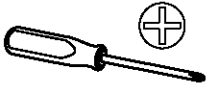
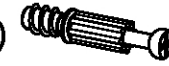
1x 779

6,5x12



14

4x 183

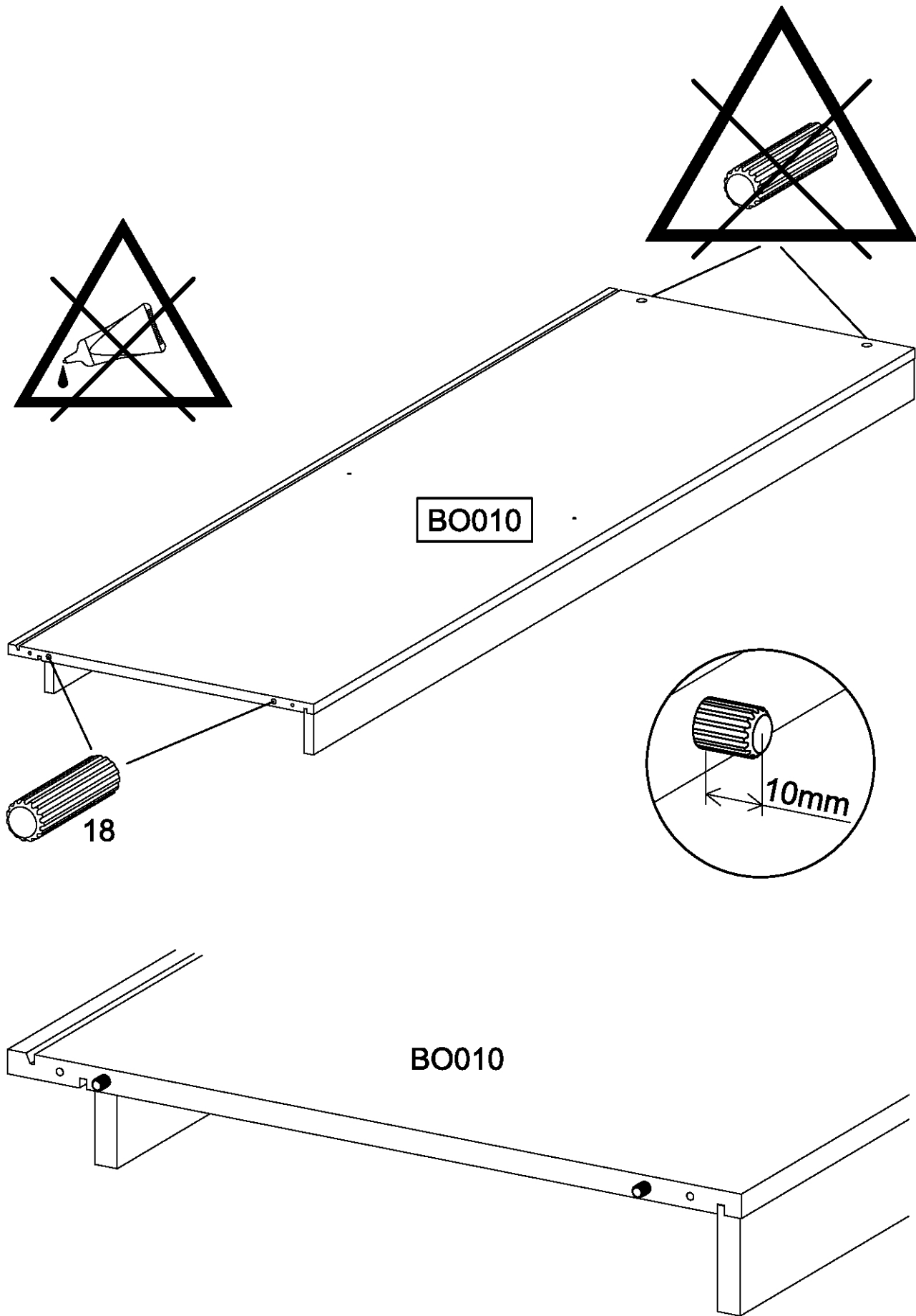
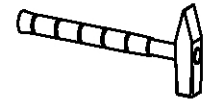


15

2x

18

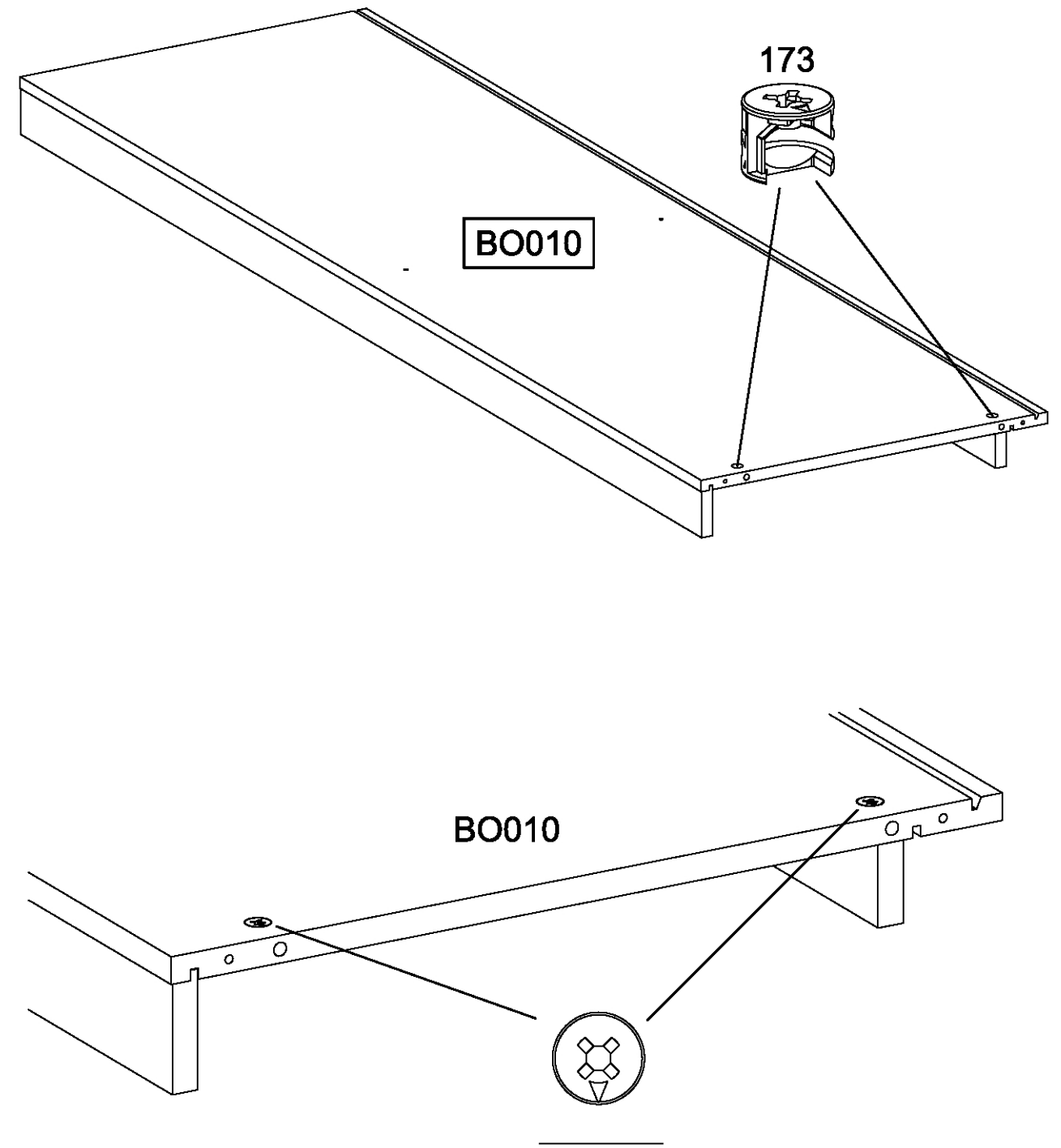
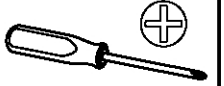
8x30



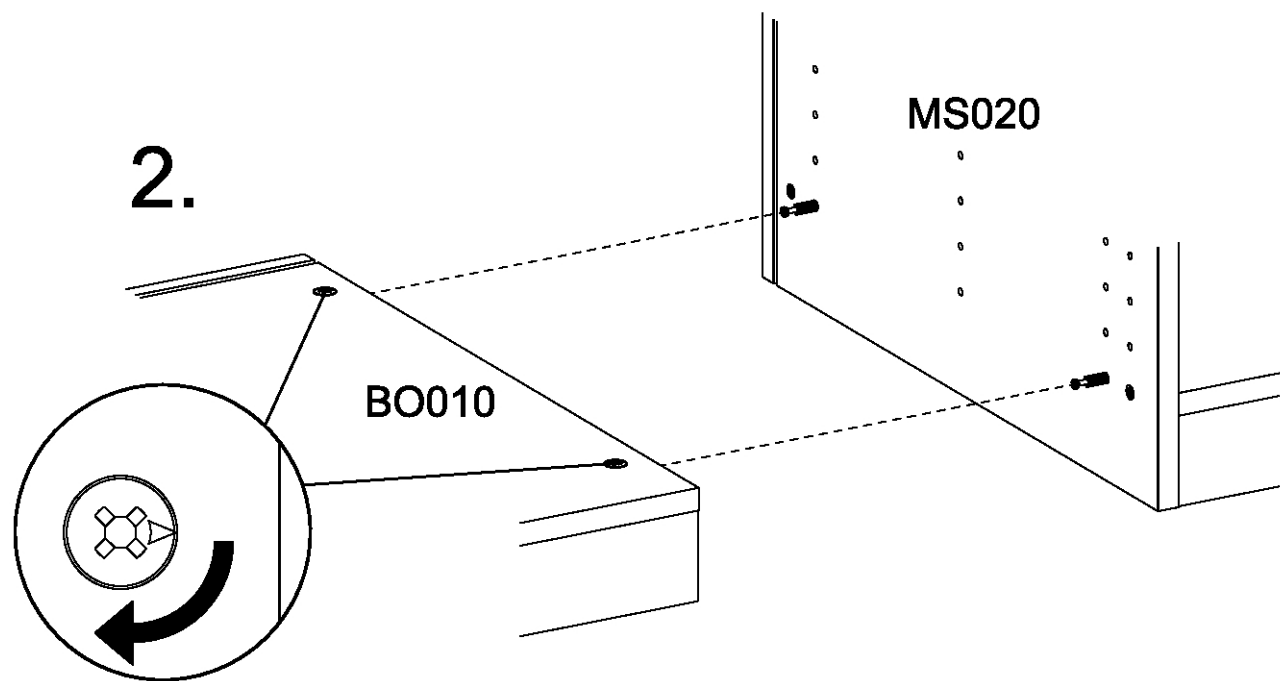
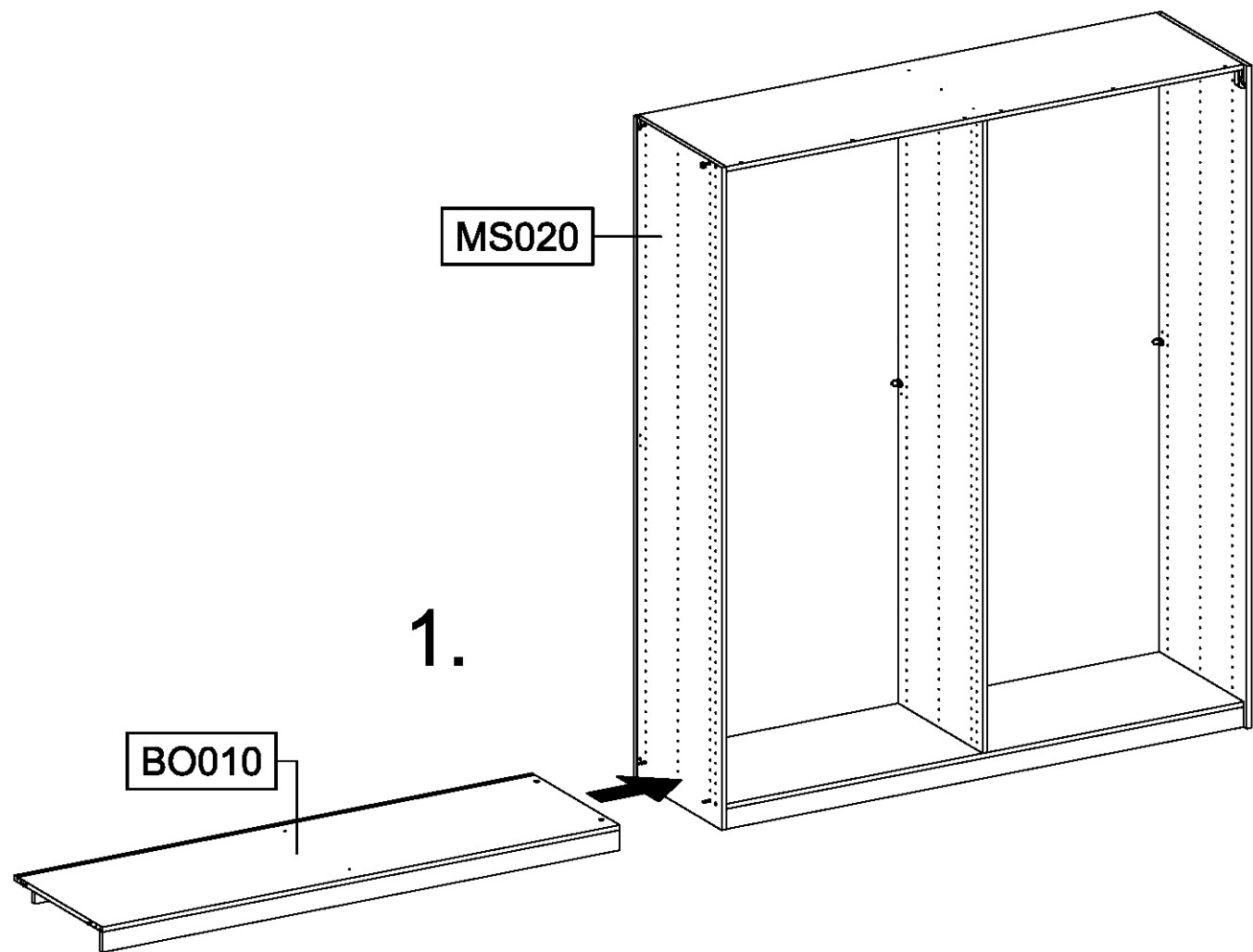
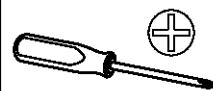
16

2x

173

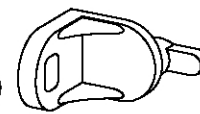


17

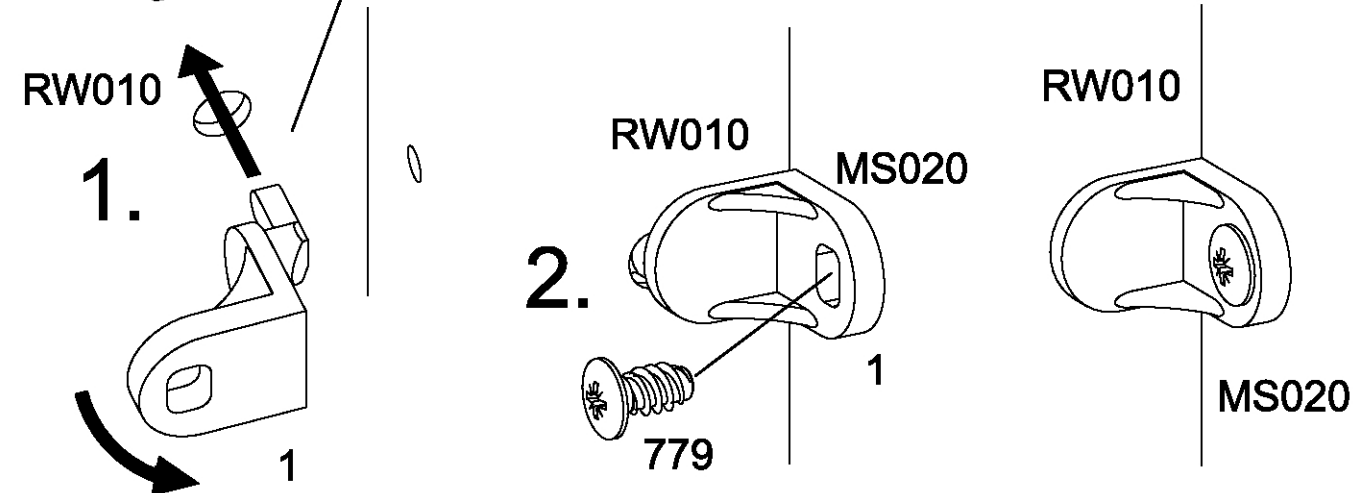
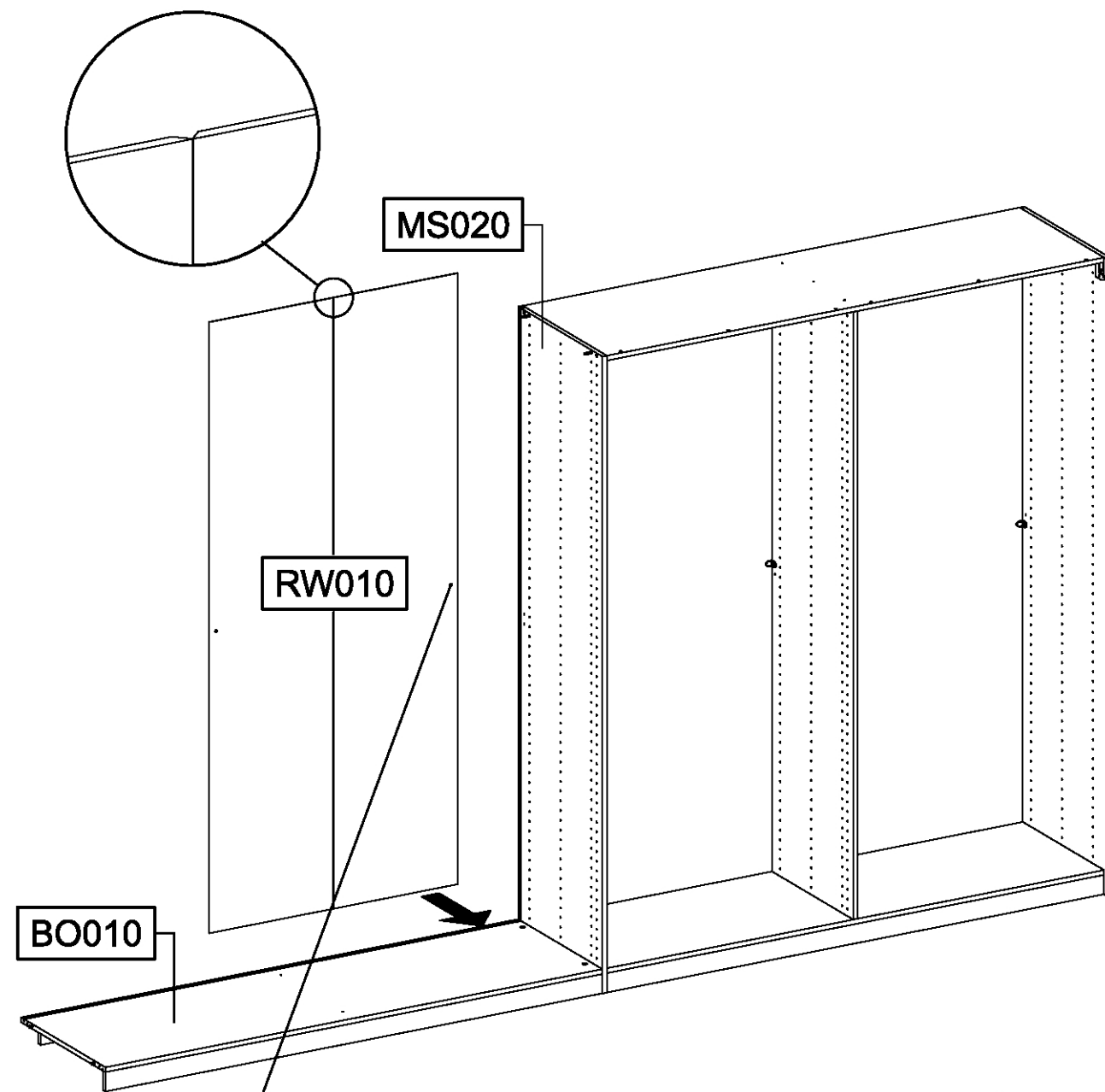
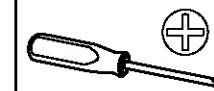
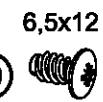


18

1x ①

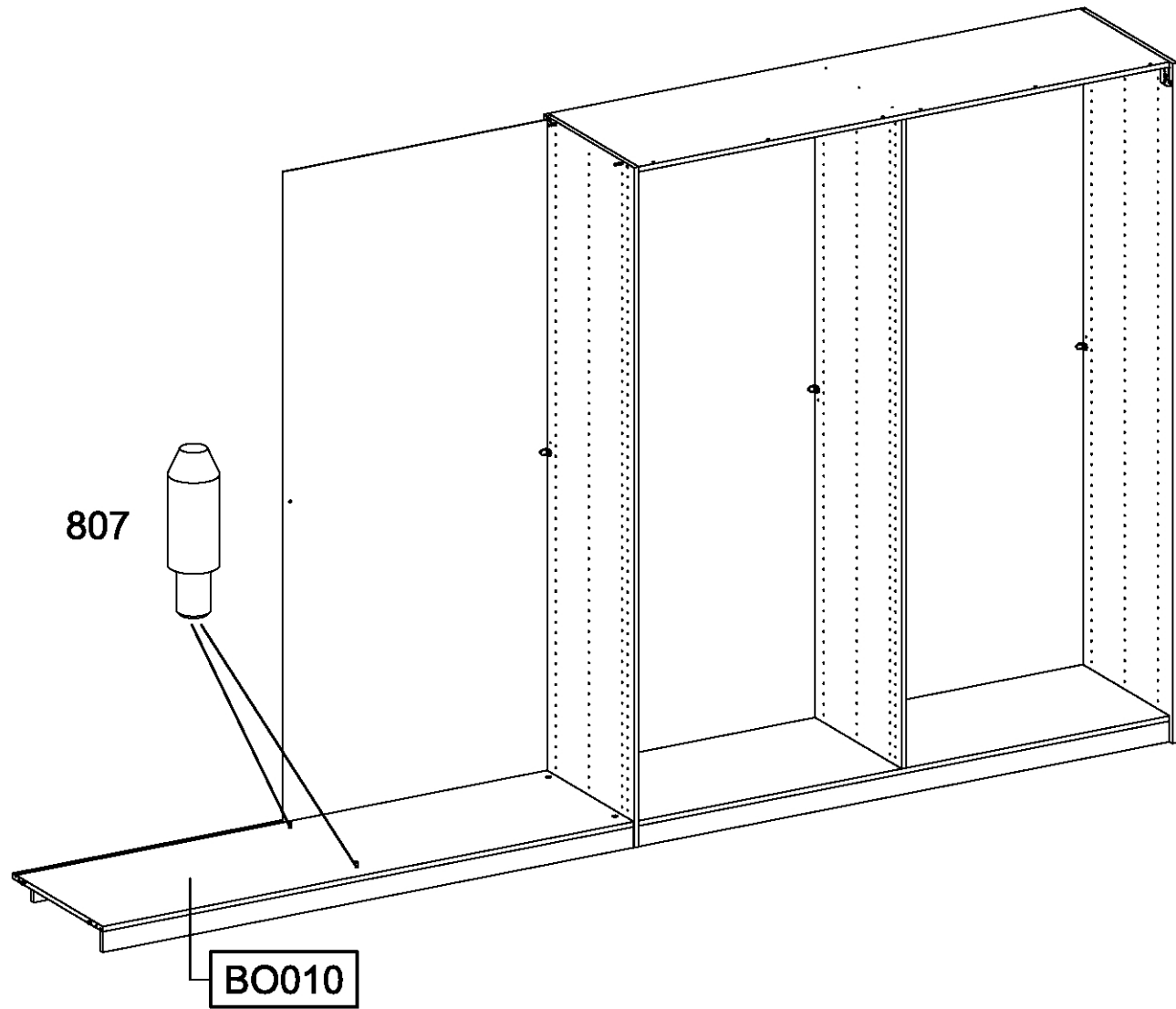


1x ⑦79



19

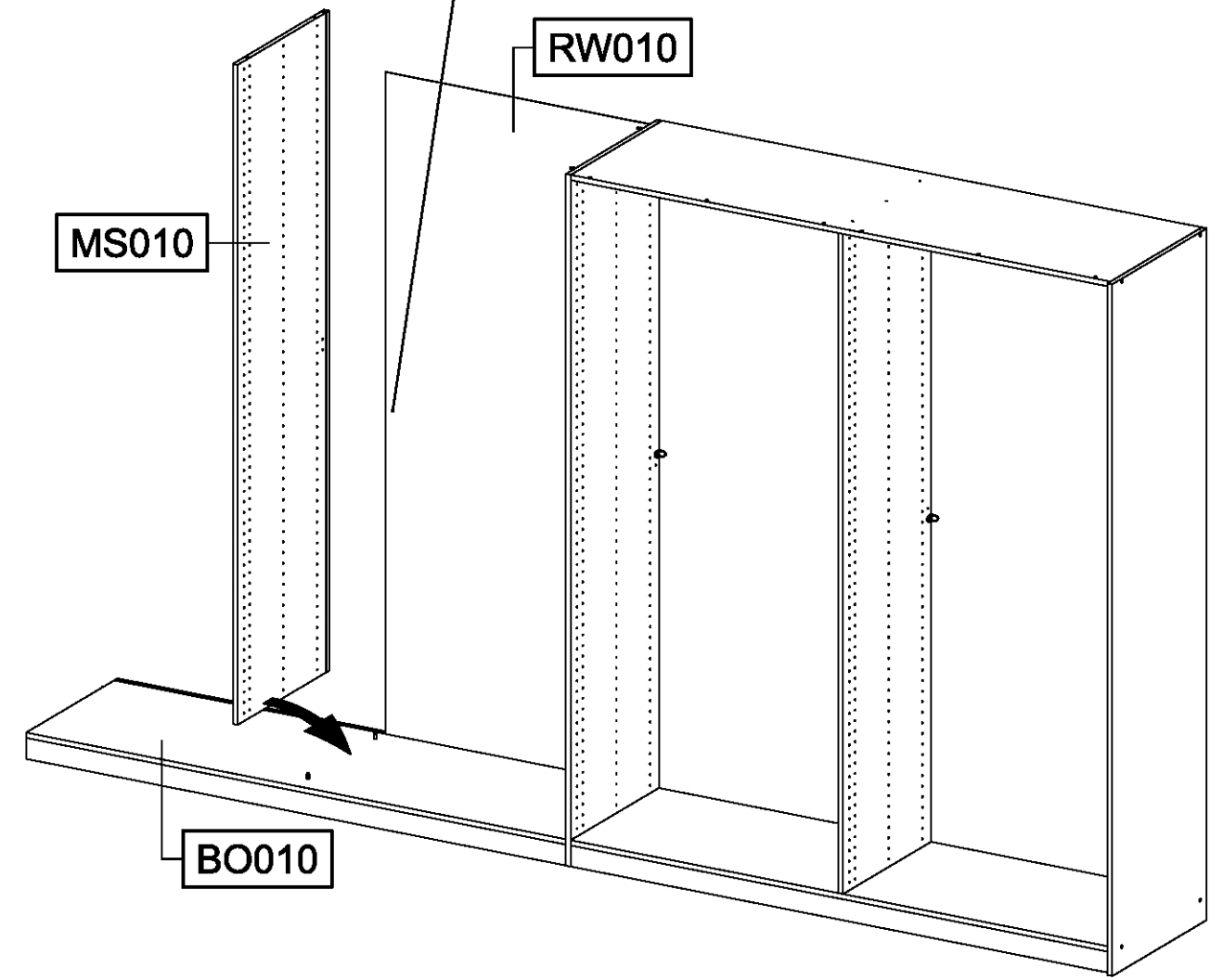
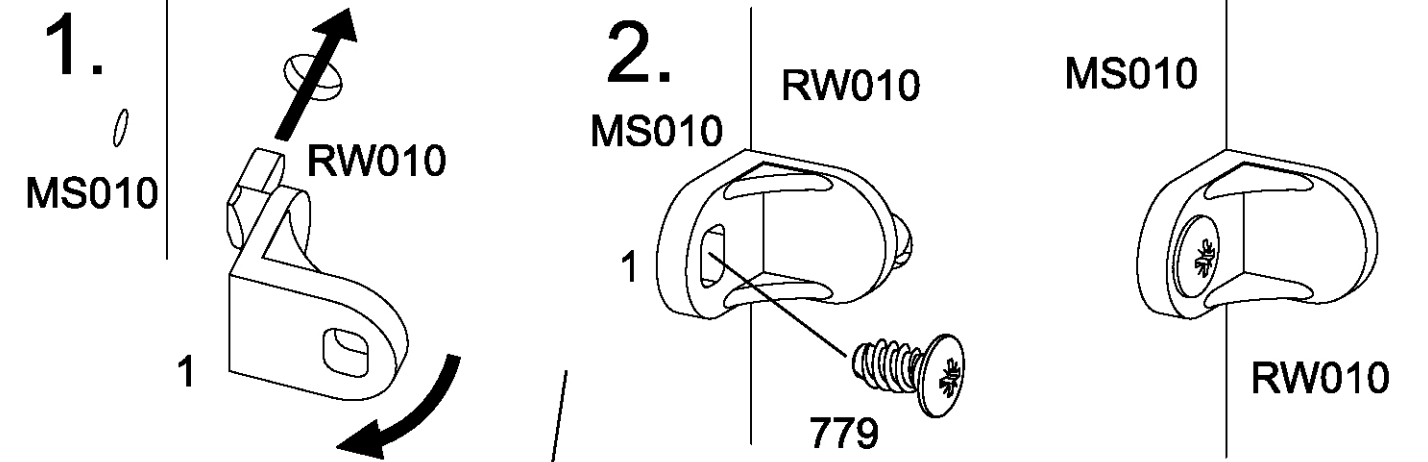
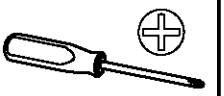
2x 807 



20

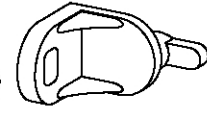
1x 1 

1x 779 ^{6,5x12} 



21

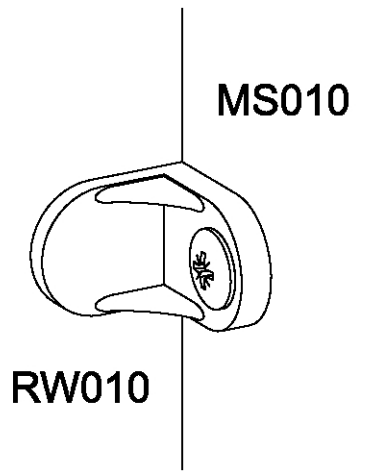
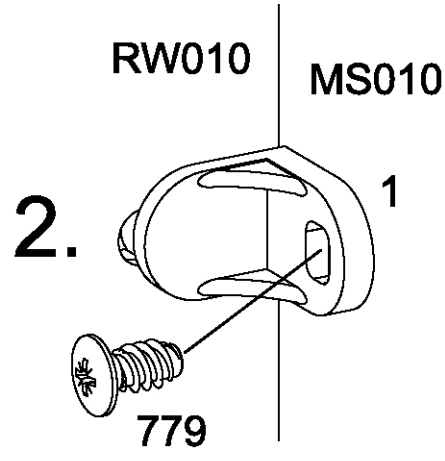
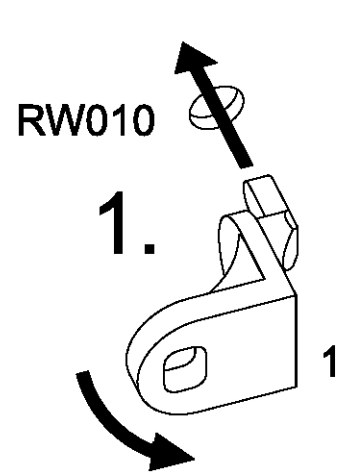
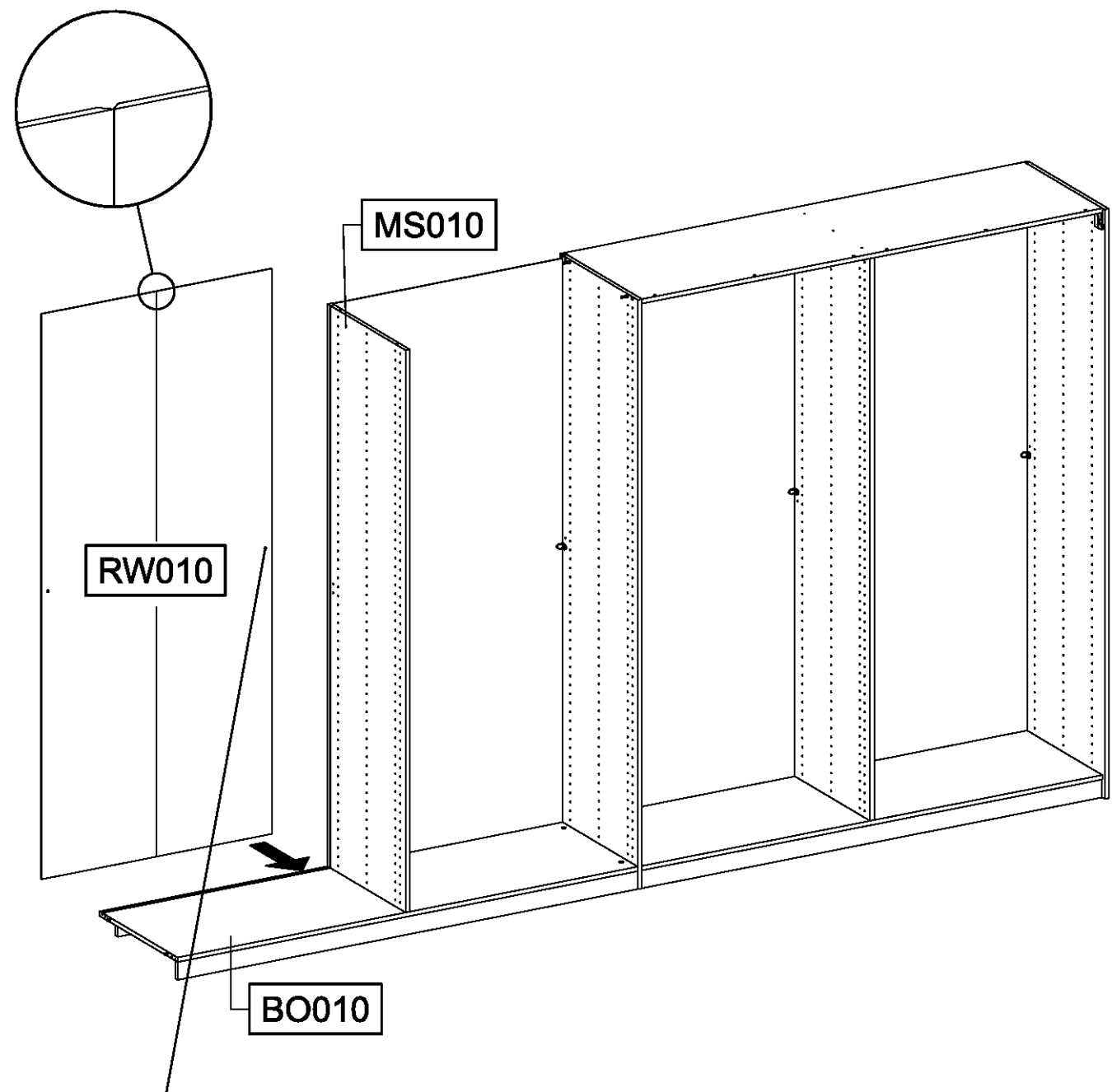
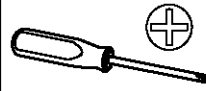
1x ①



1x

⑦⑦⑨

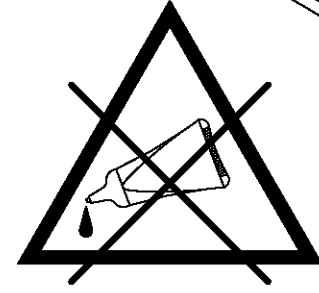
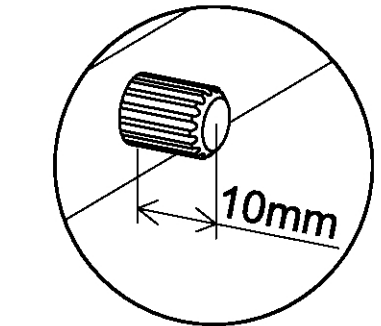
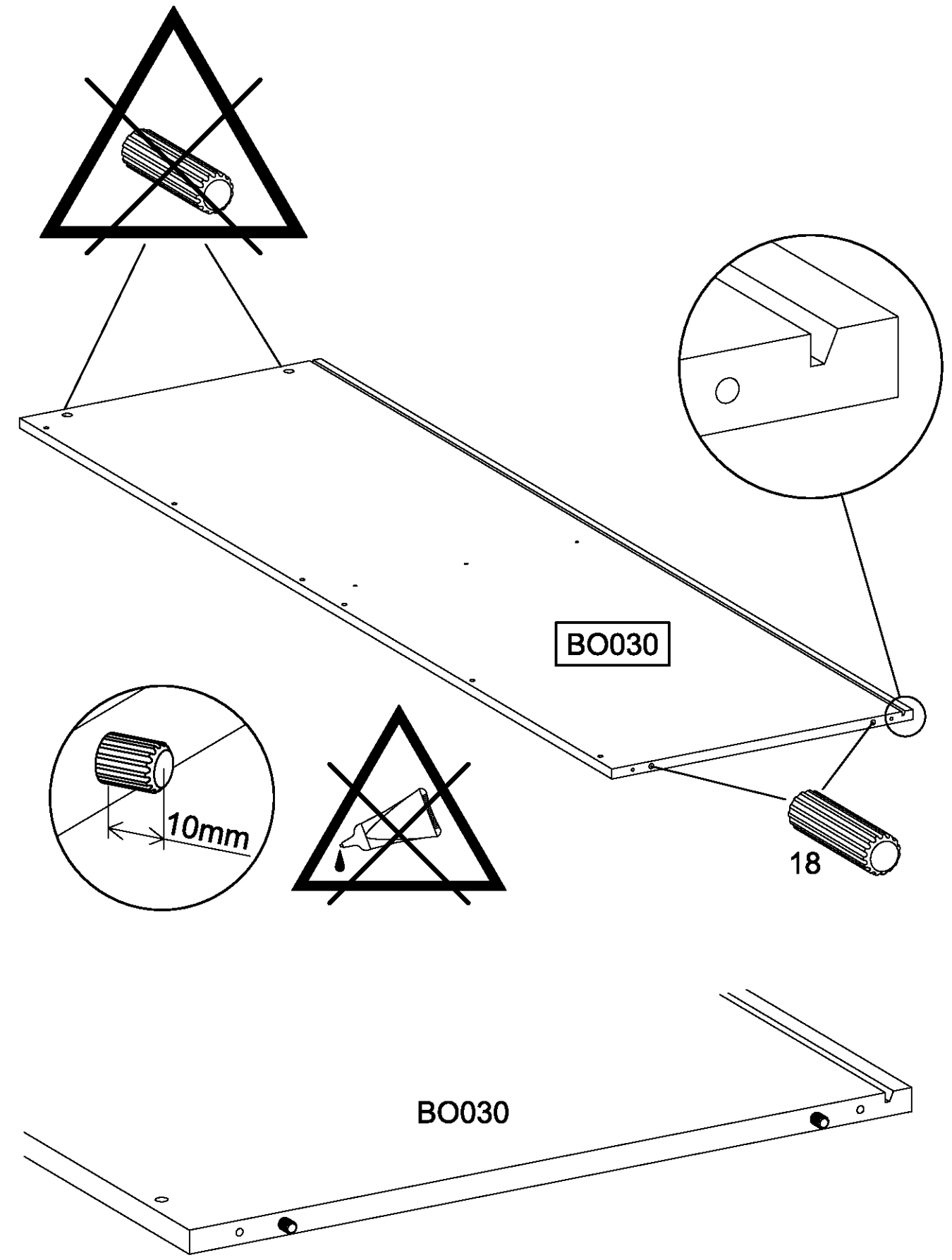
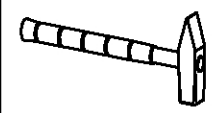
6,5x12



22

2x ⑱

8x30



BO030

23

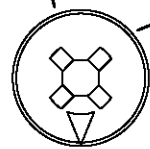
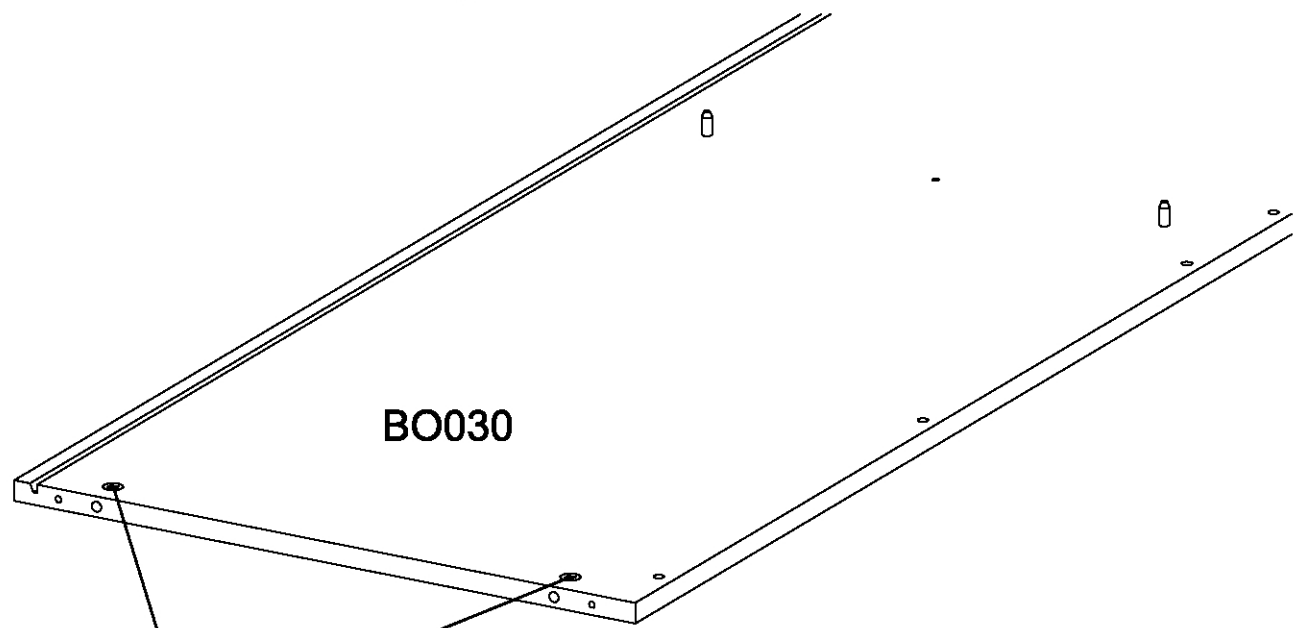
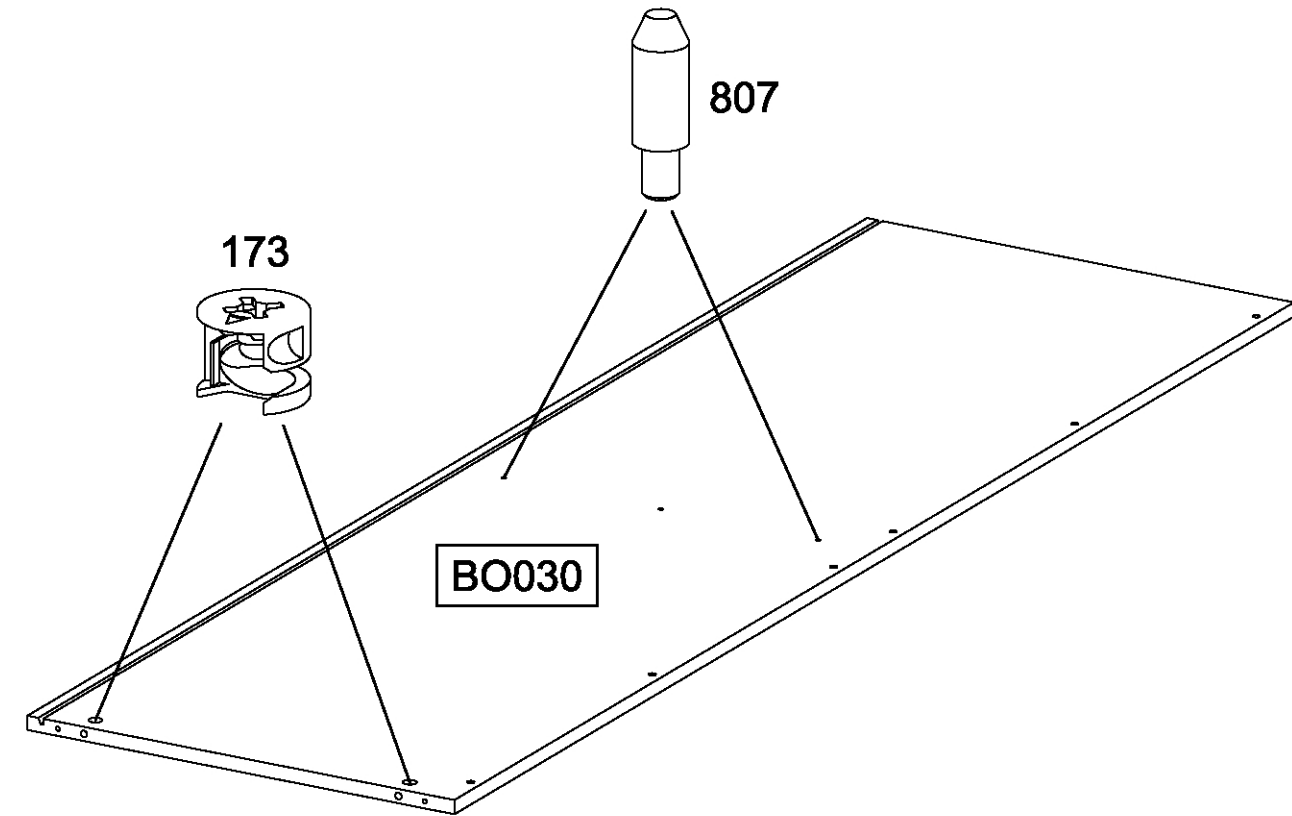
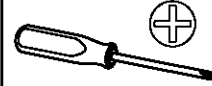
2x

173

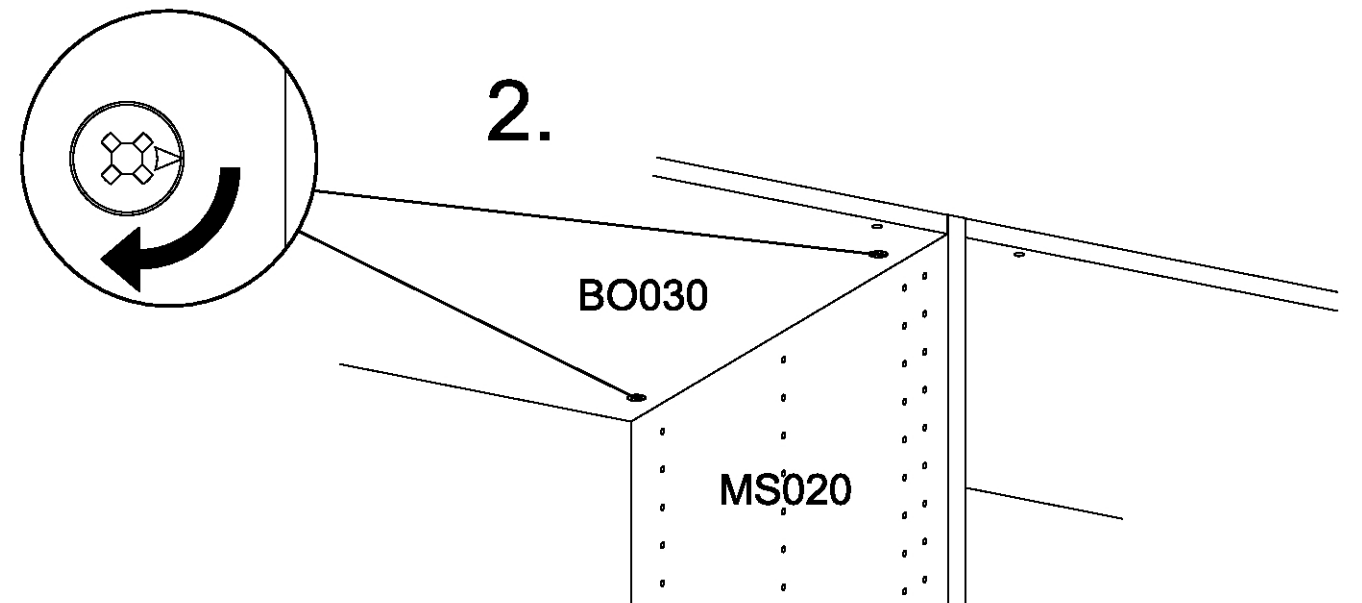
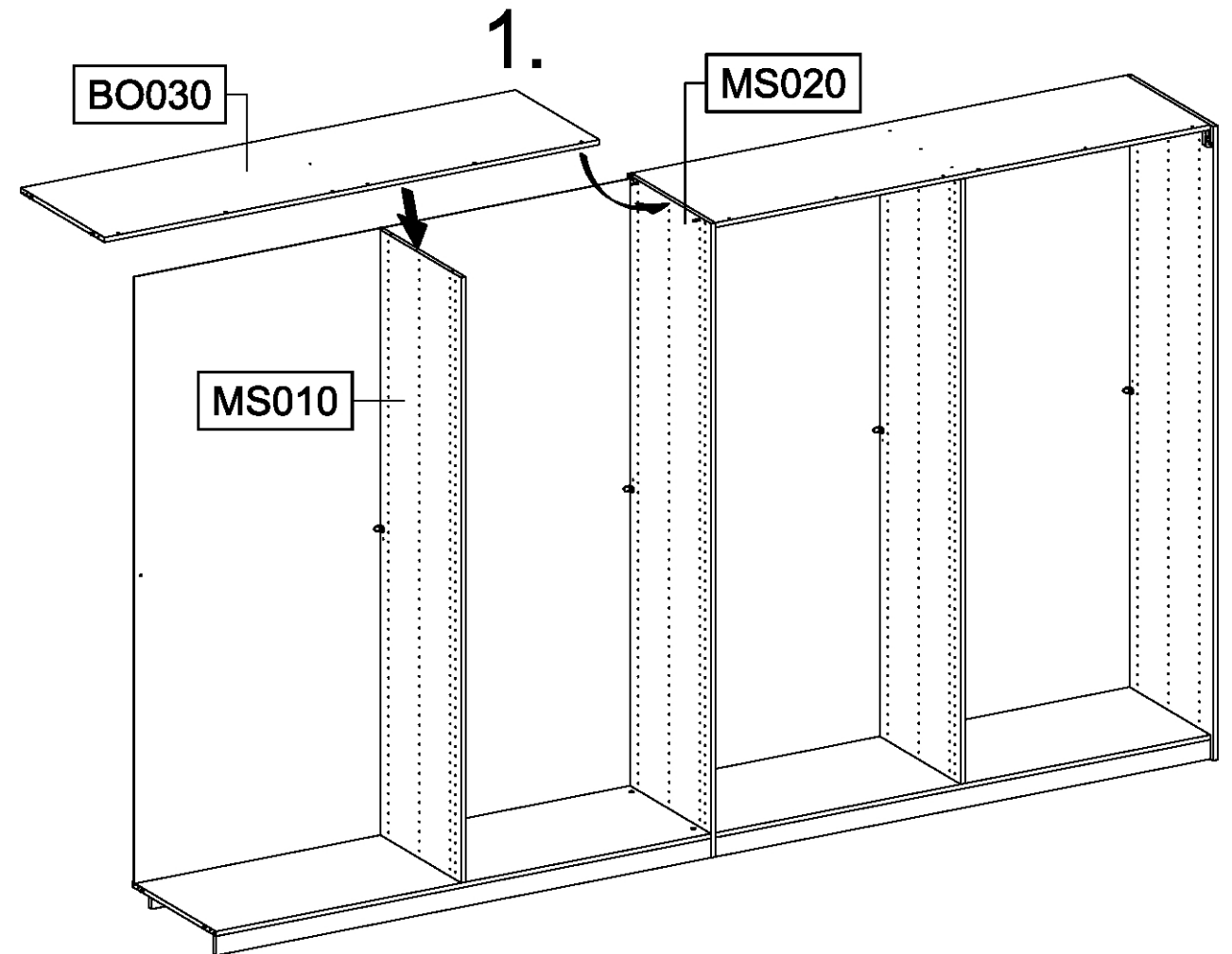
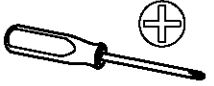


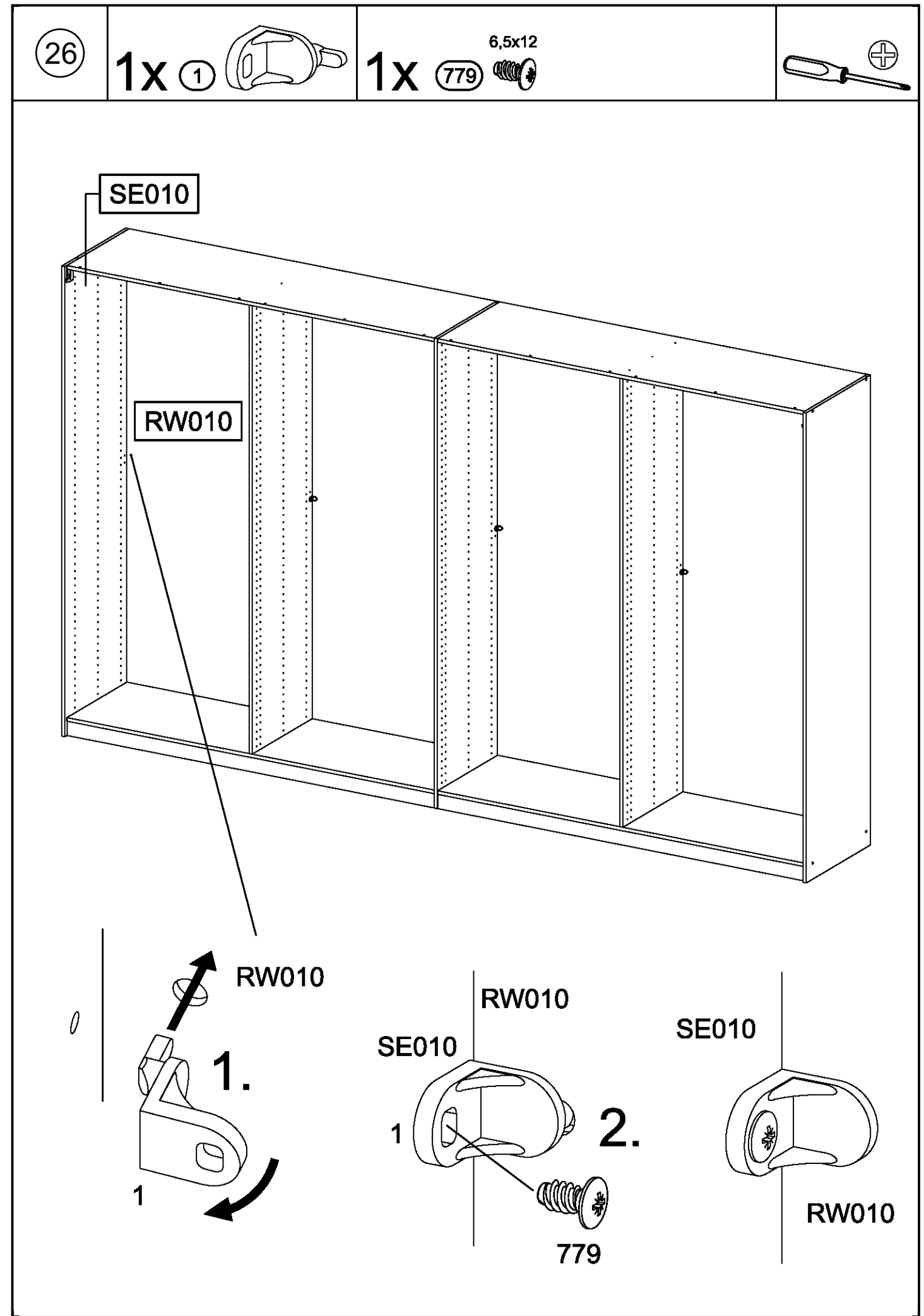
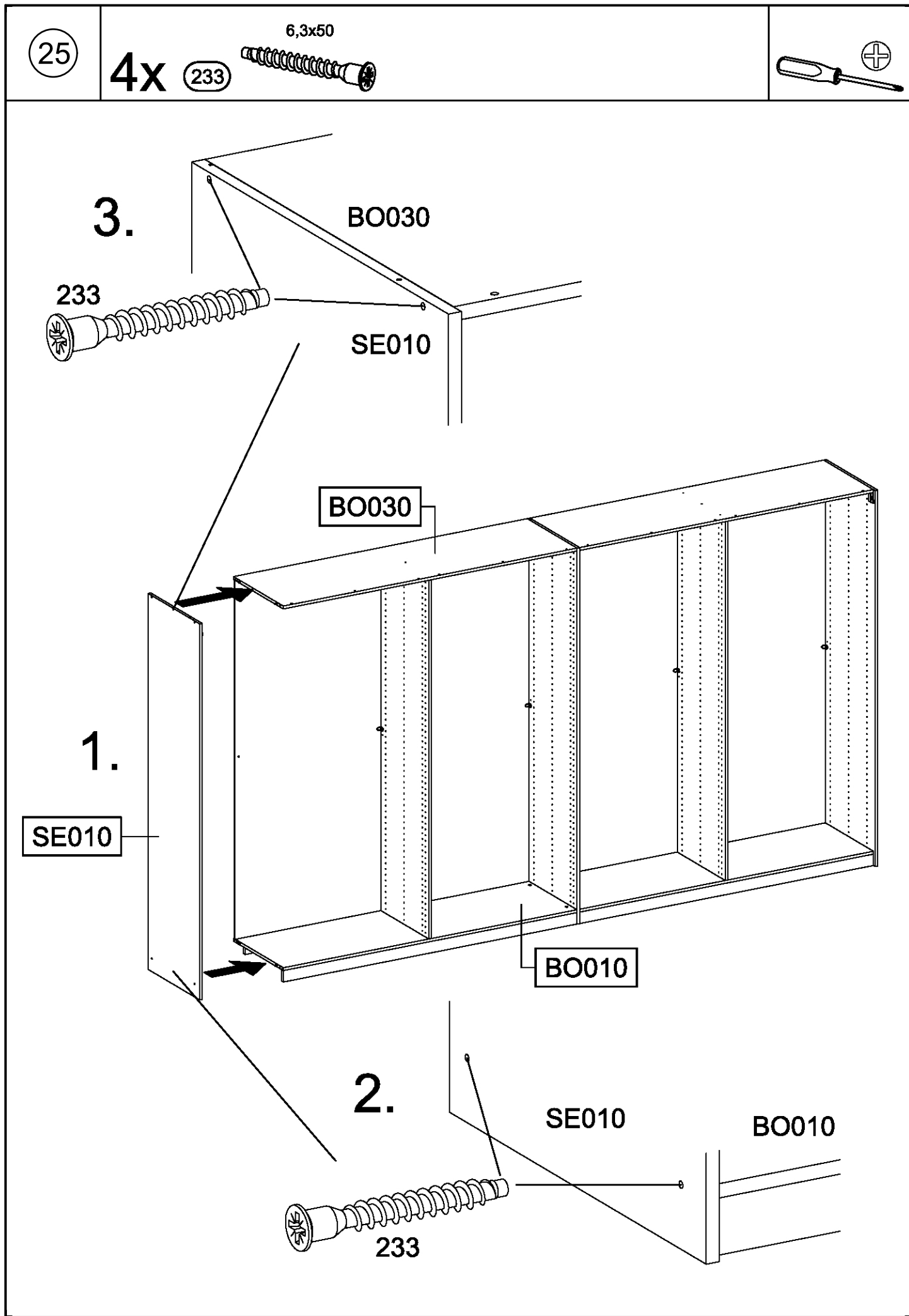
2x

807



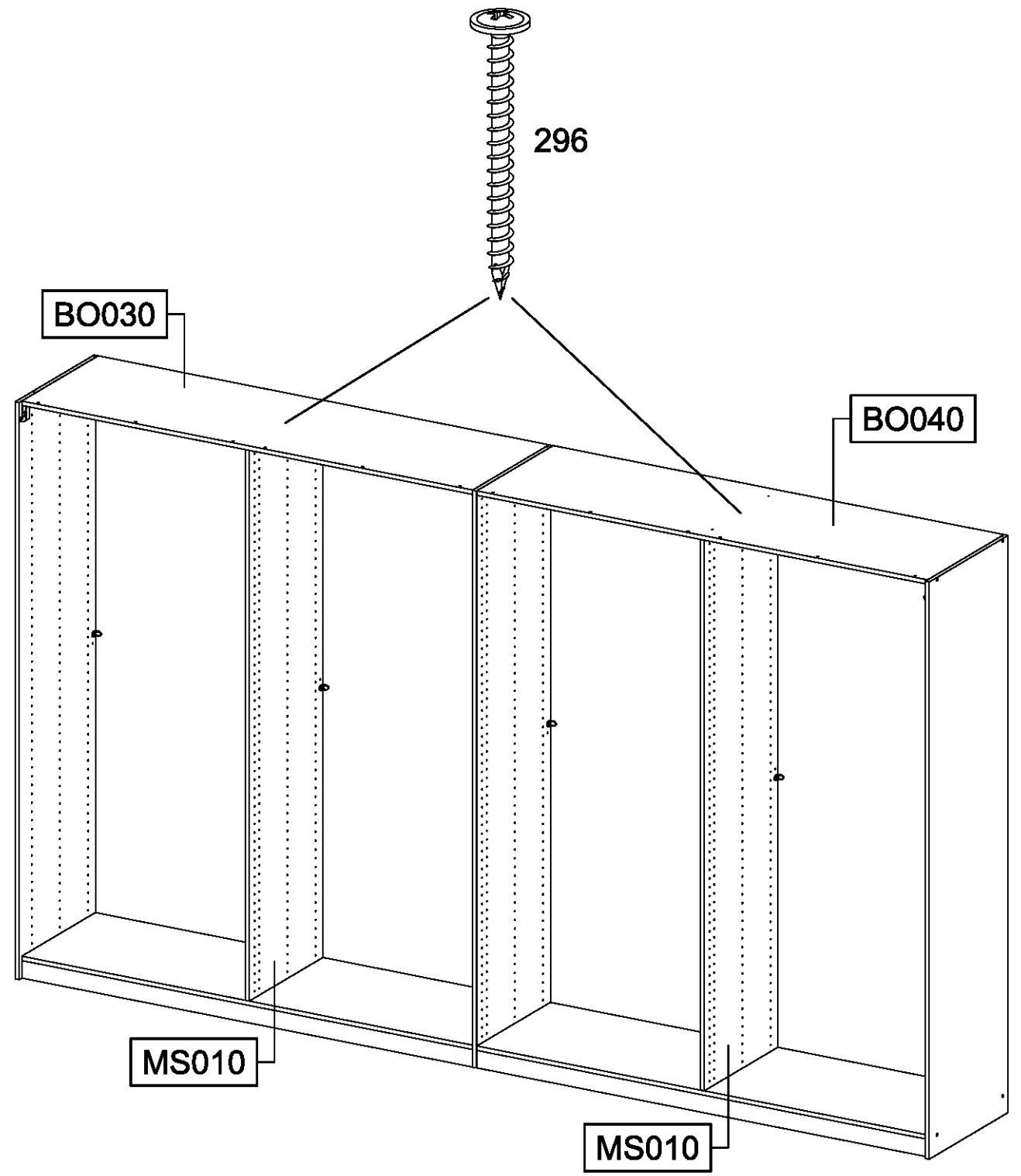
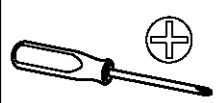
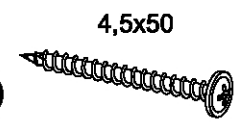
24





27

2x 296

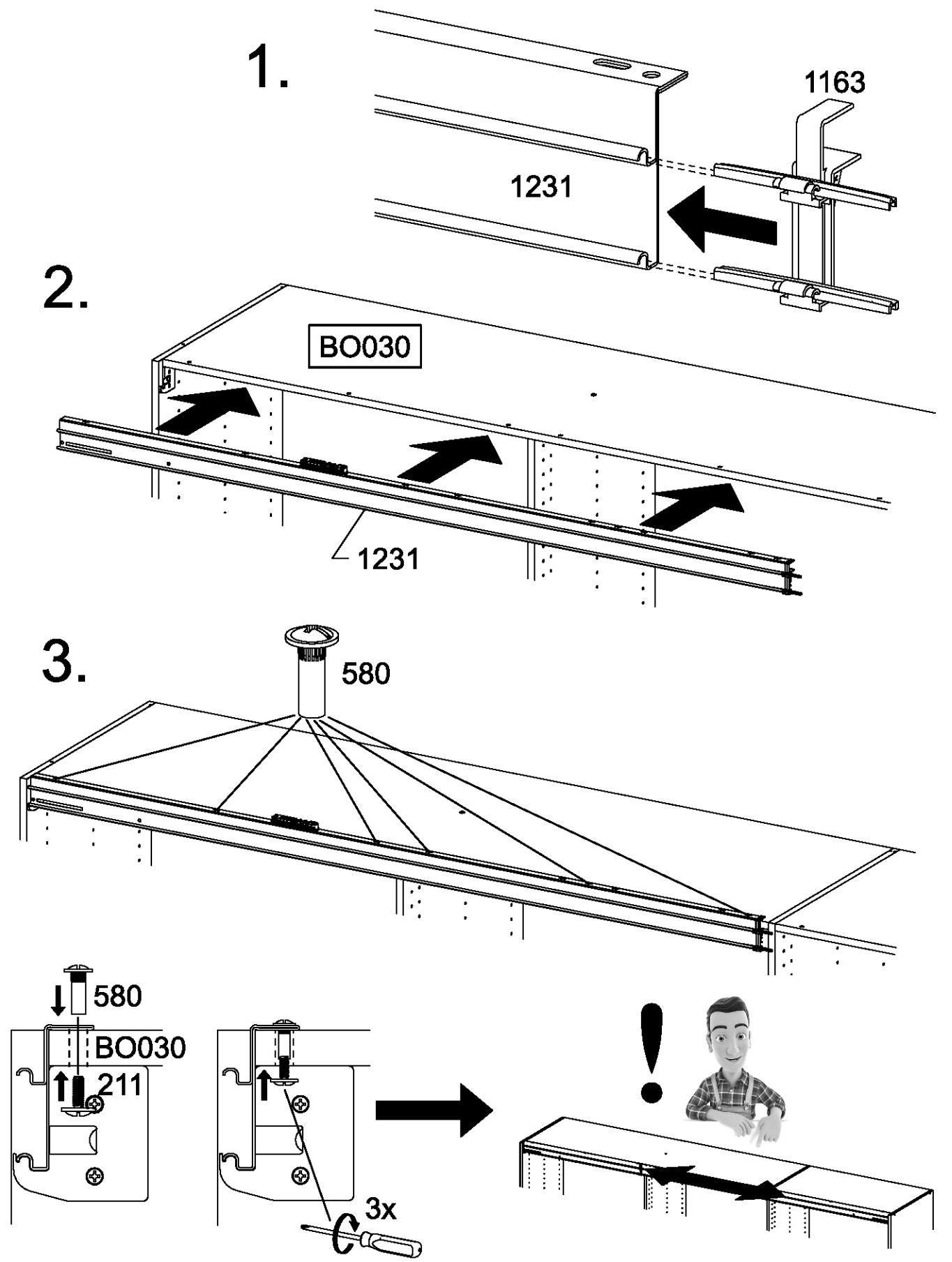
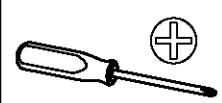
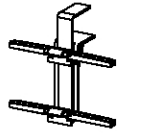


28

6x 211 M4x12

6x 580 M4

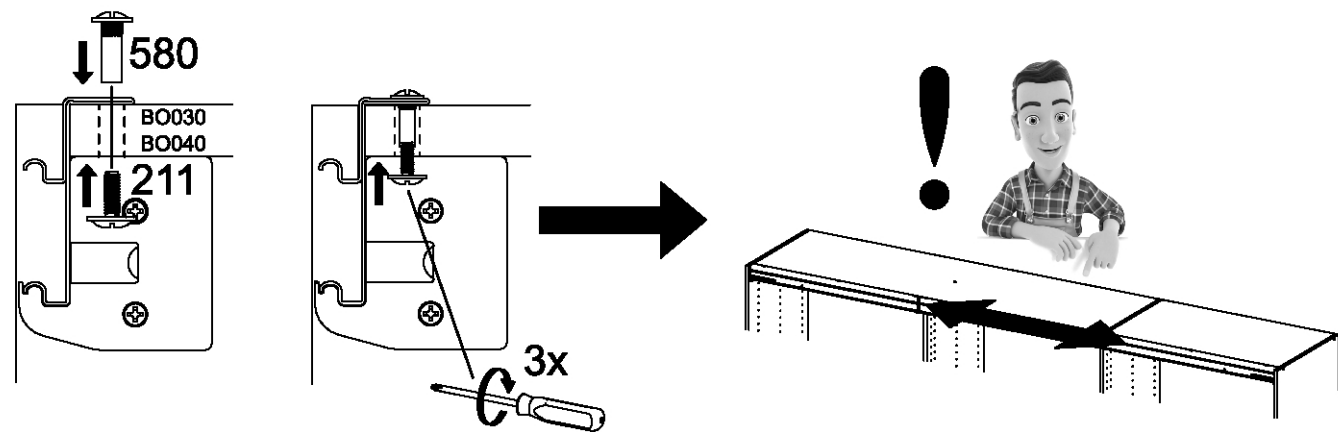
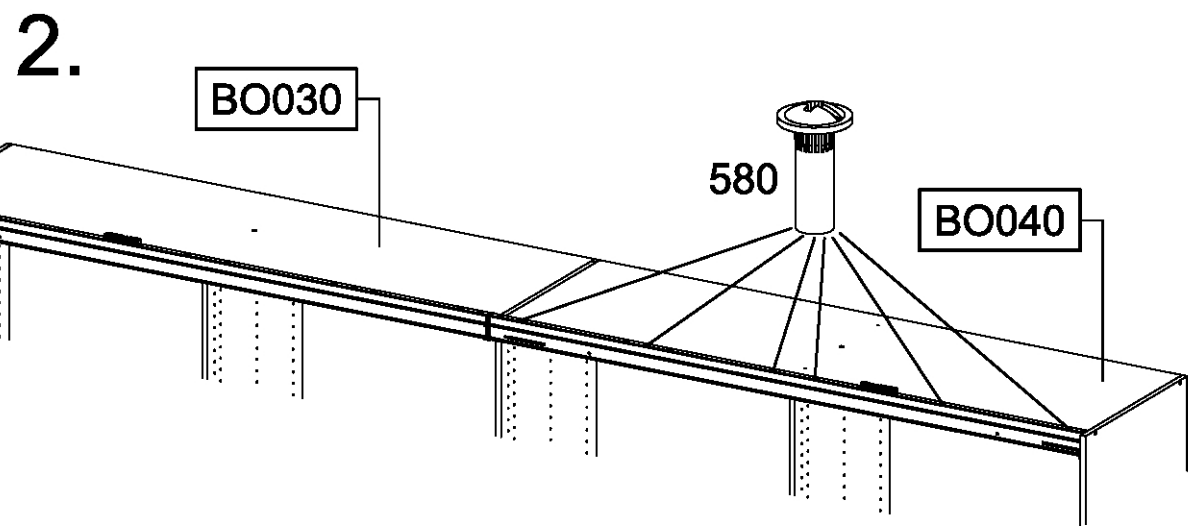
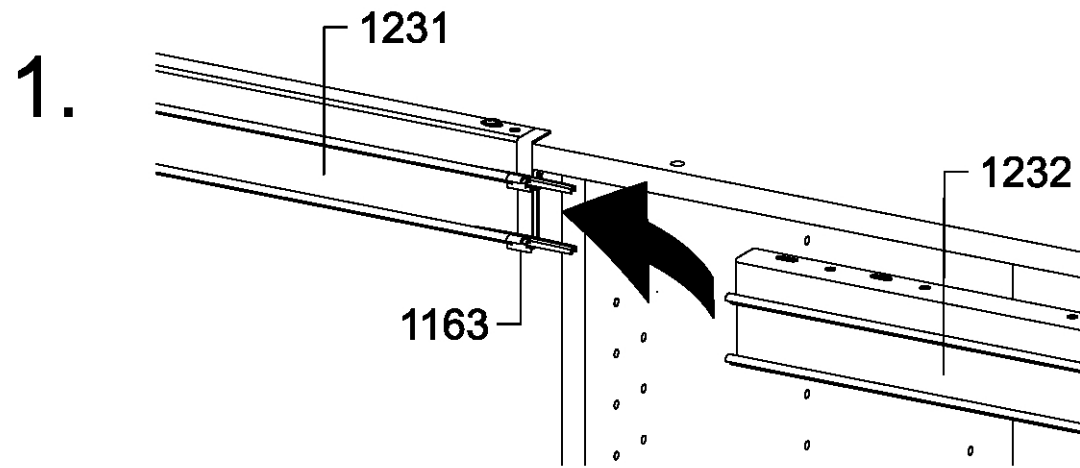
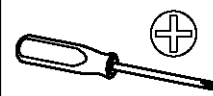
1x 1163



29

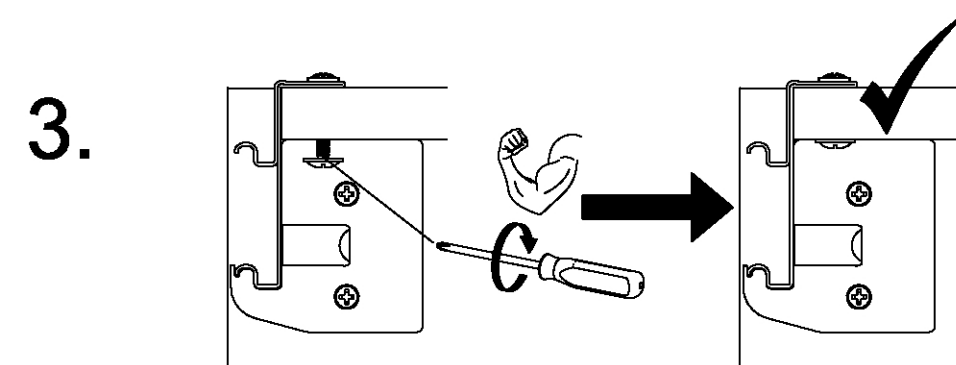
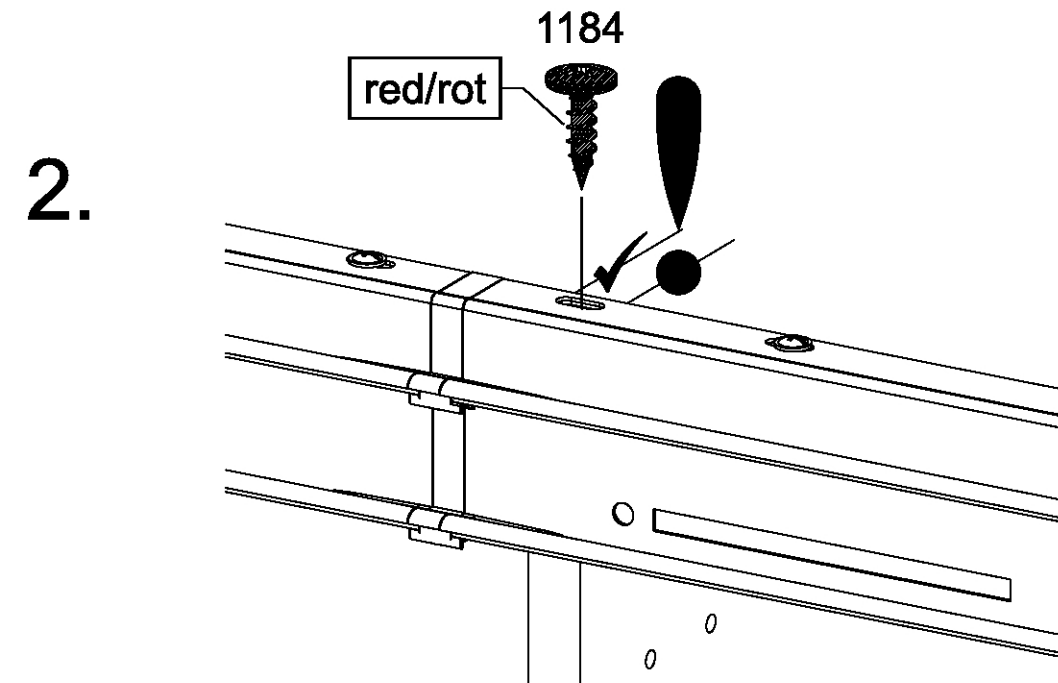
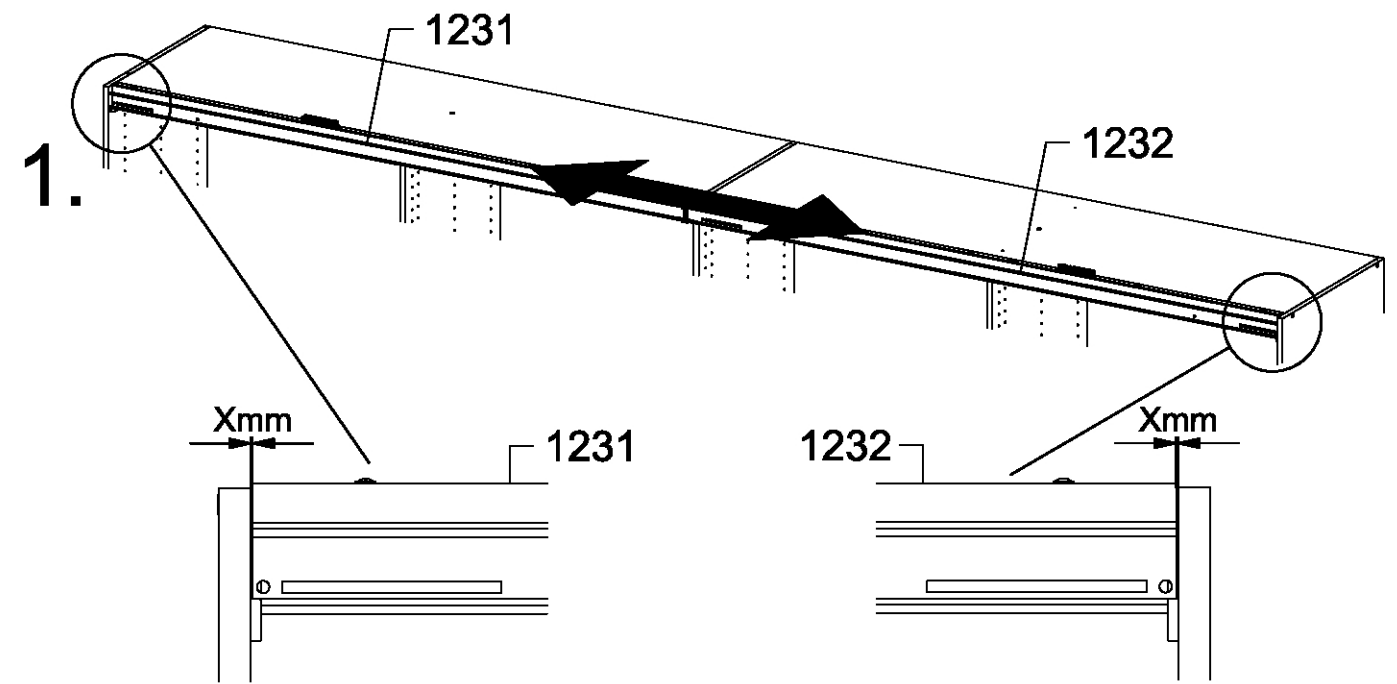
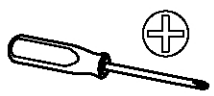
6x **211** M4x12

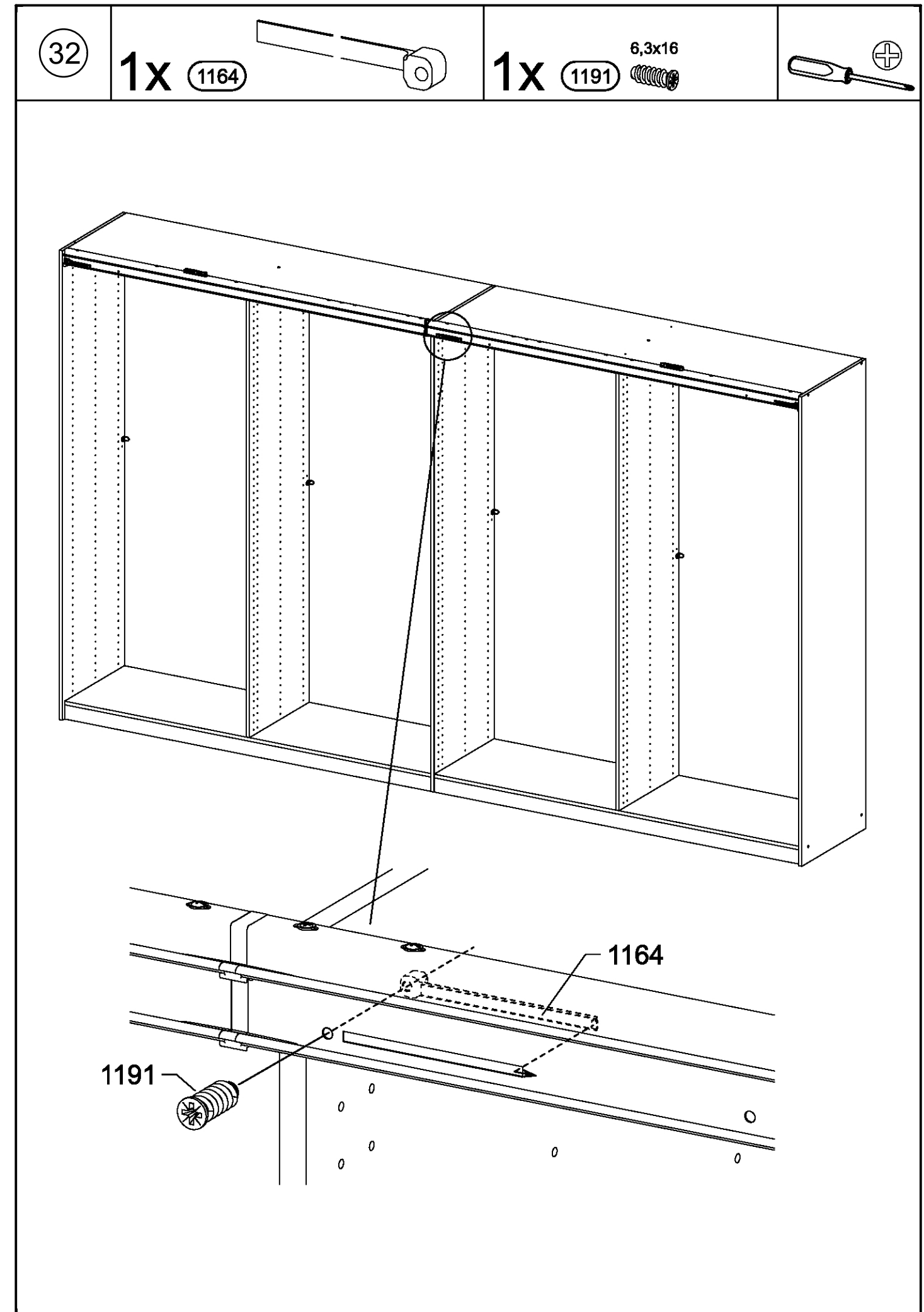
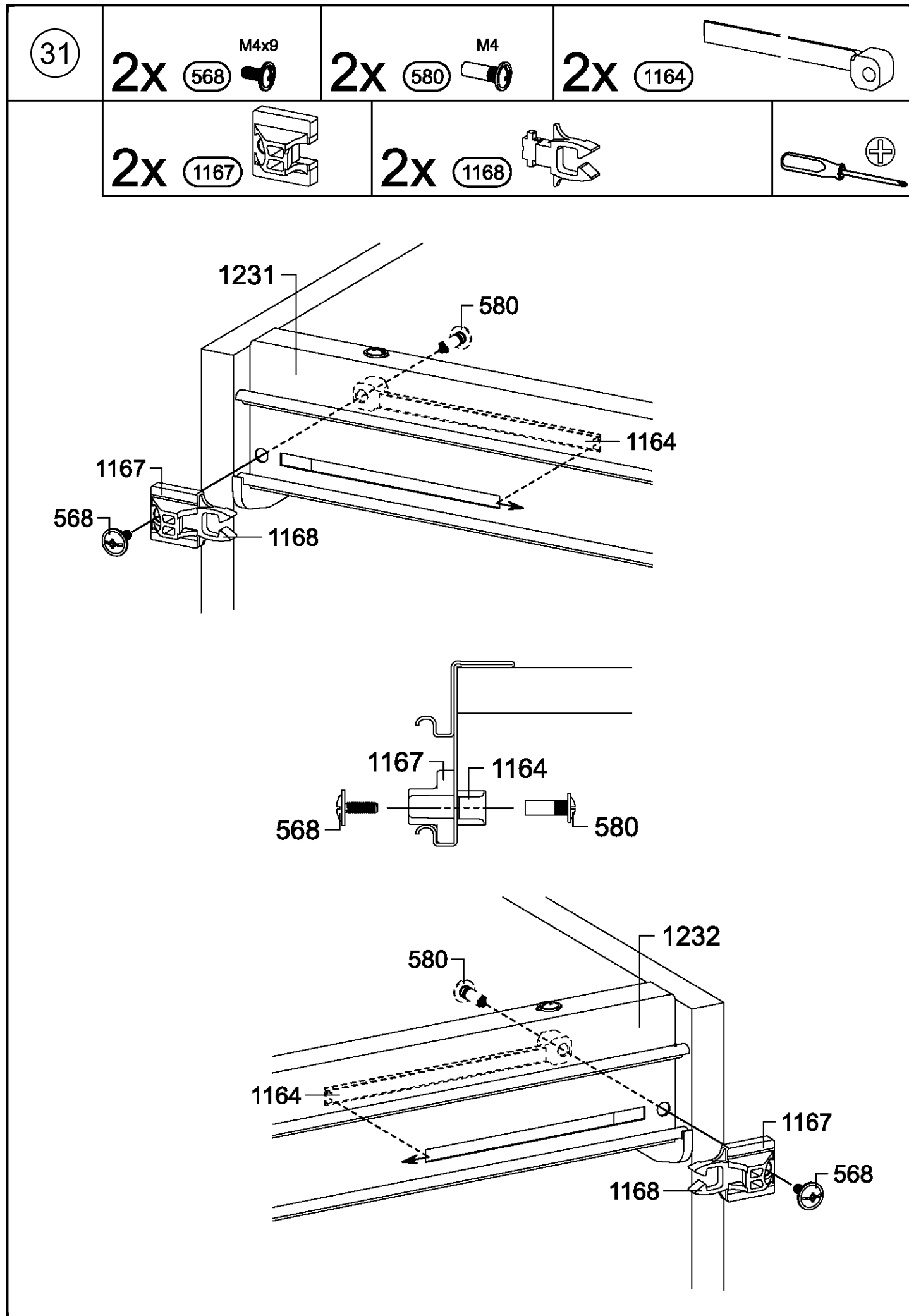
6x **580** M4



30

1x **1184** 4x15 red/rot

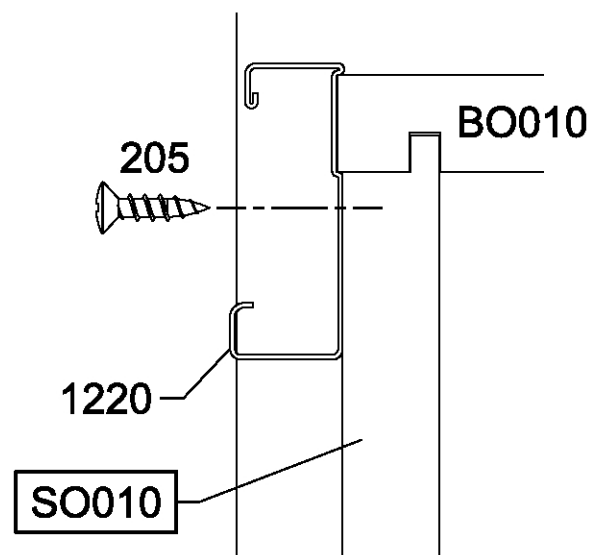
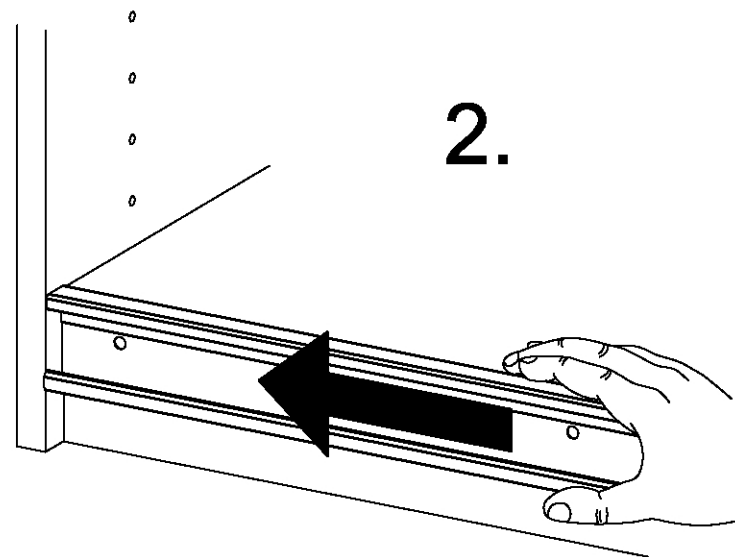
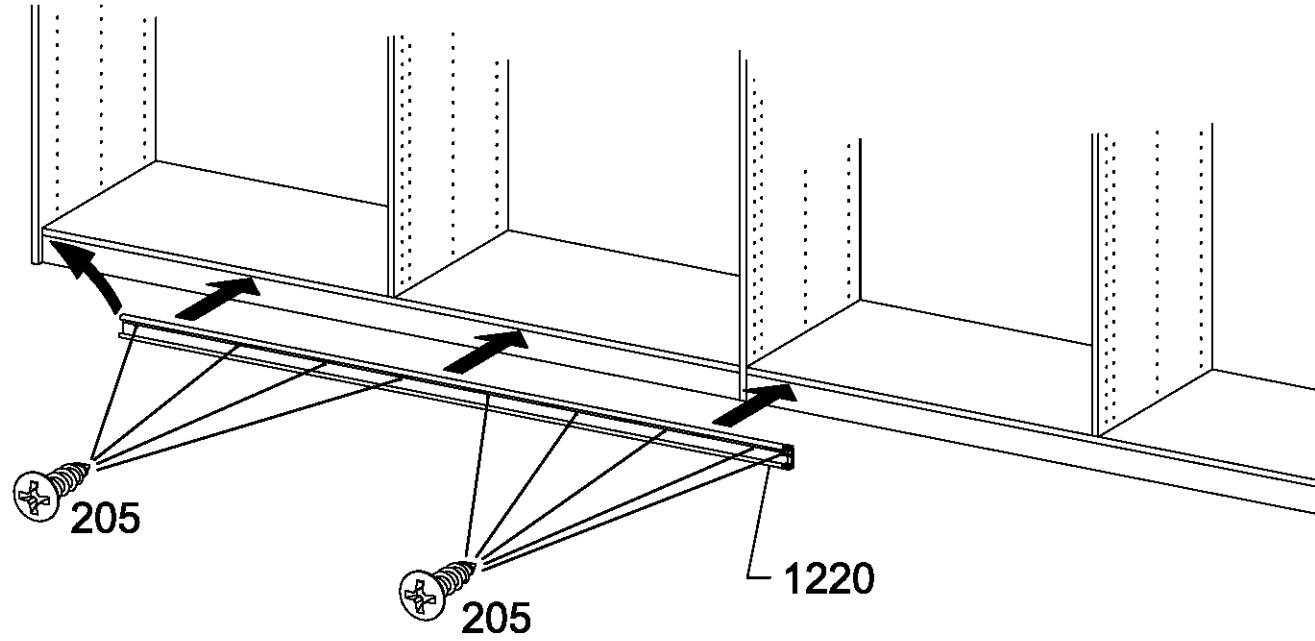
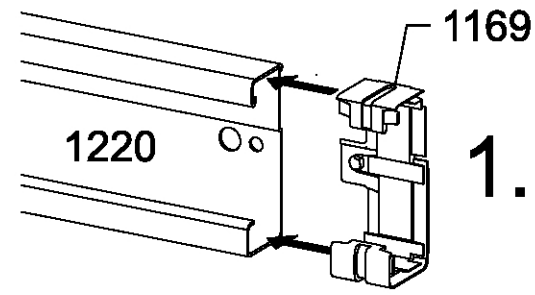
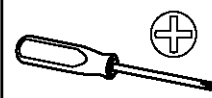




33

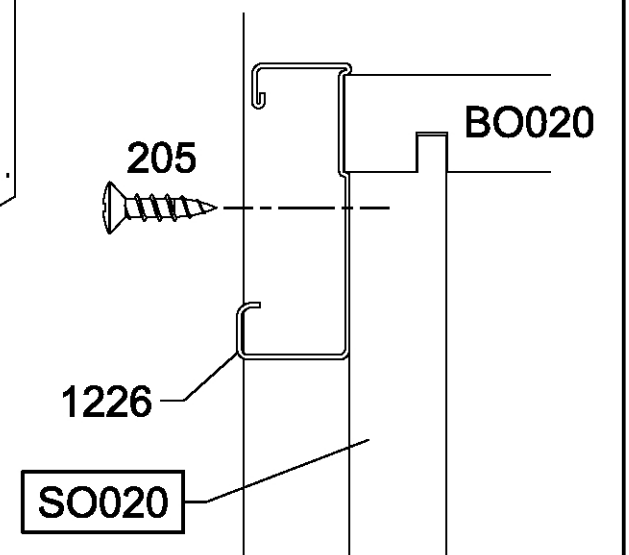
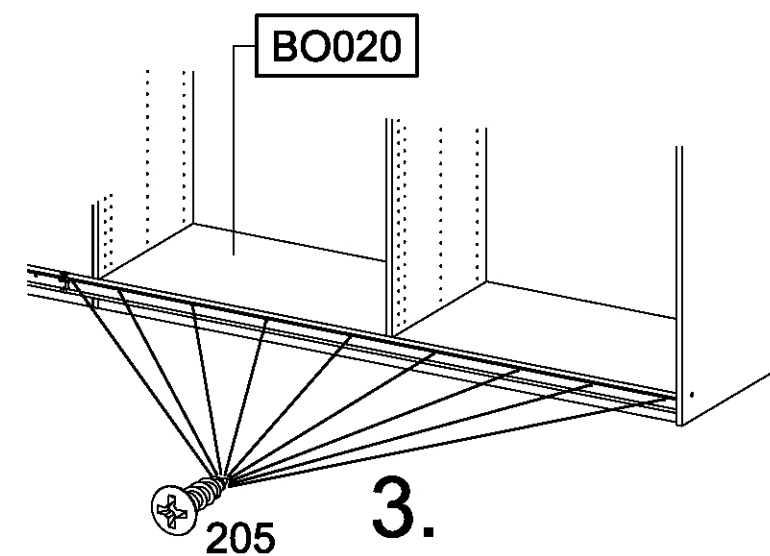
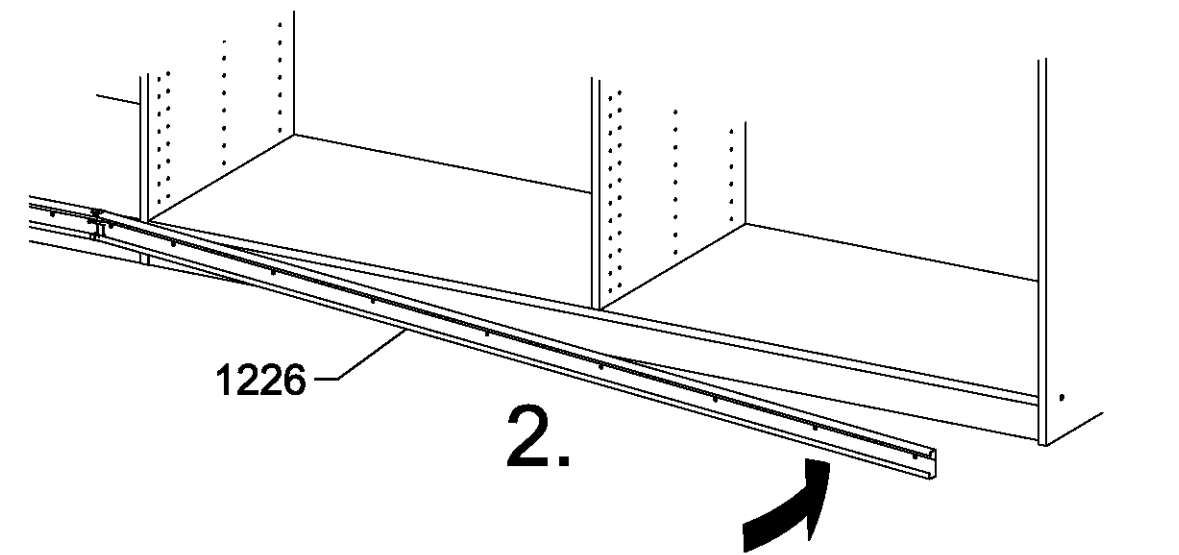
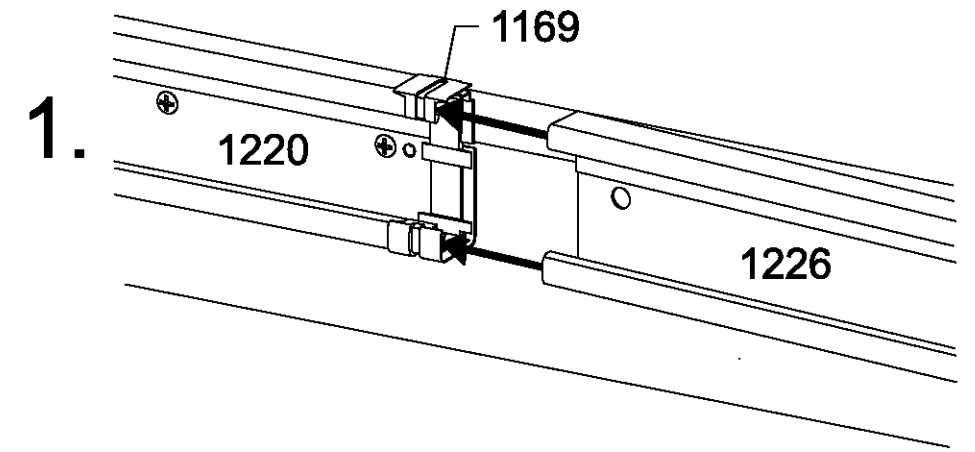
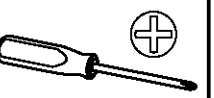
9x 205 3,5x15

1x 1169



34

9x 205 3,5x15

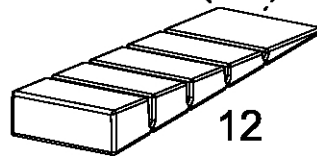
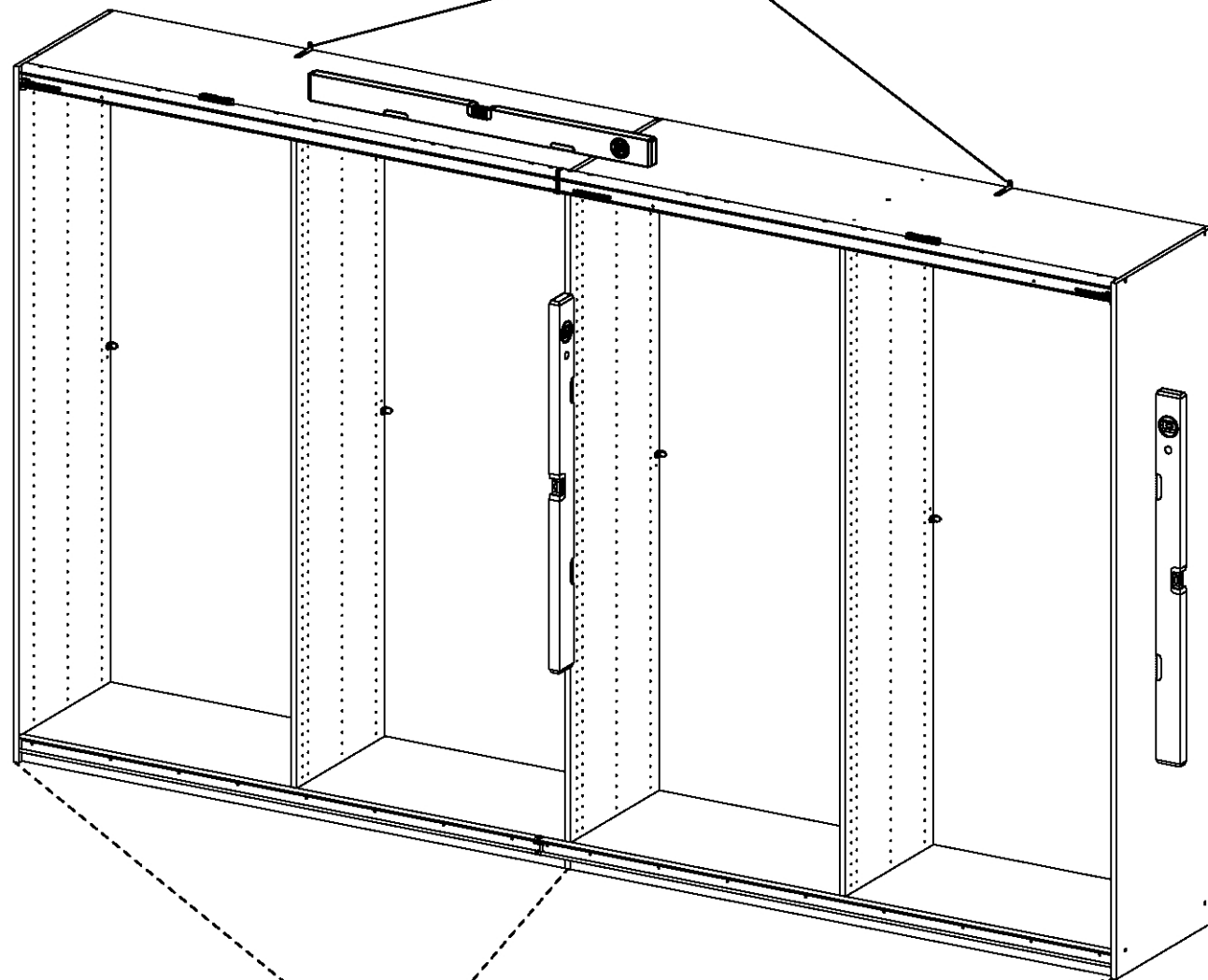
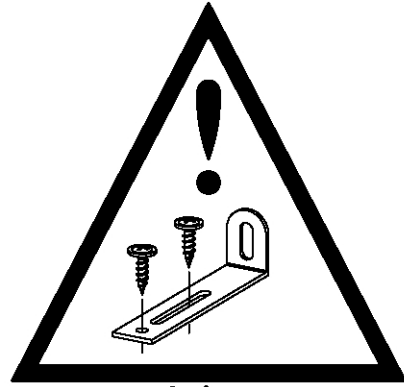


35

3x

12

55x16x6,2

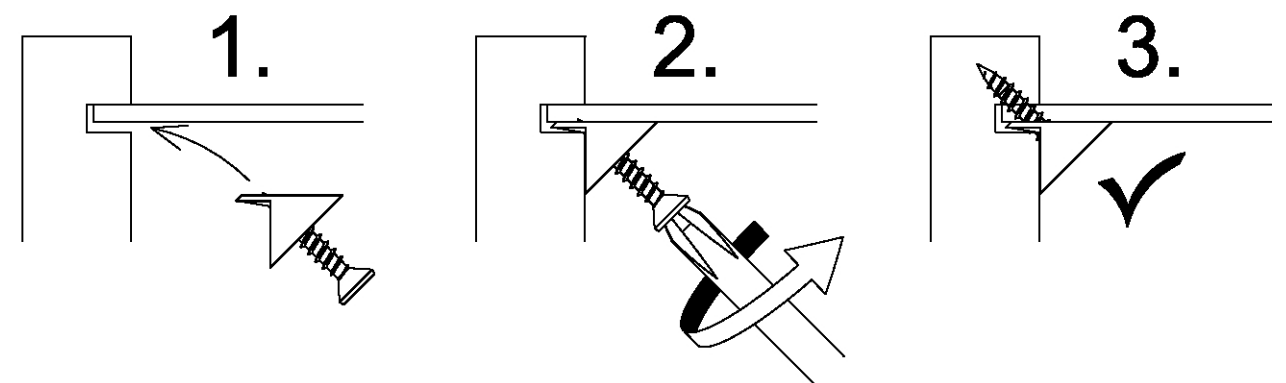
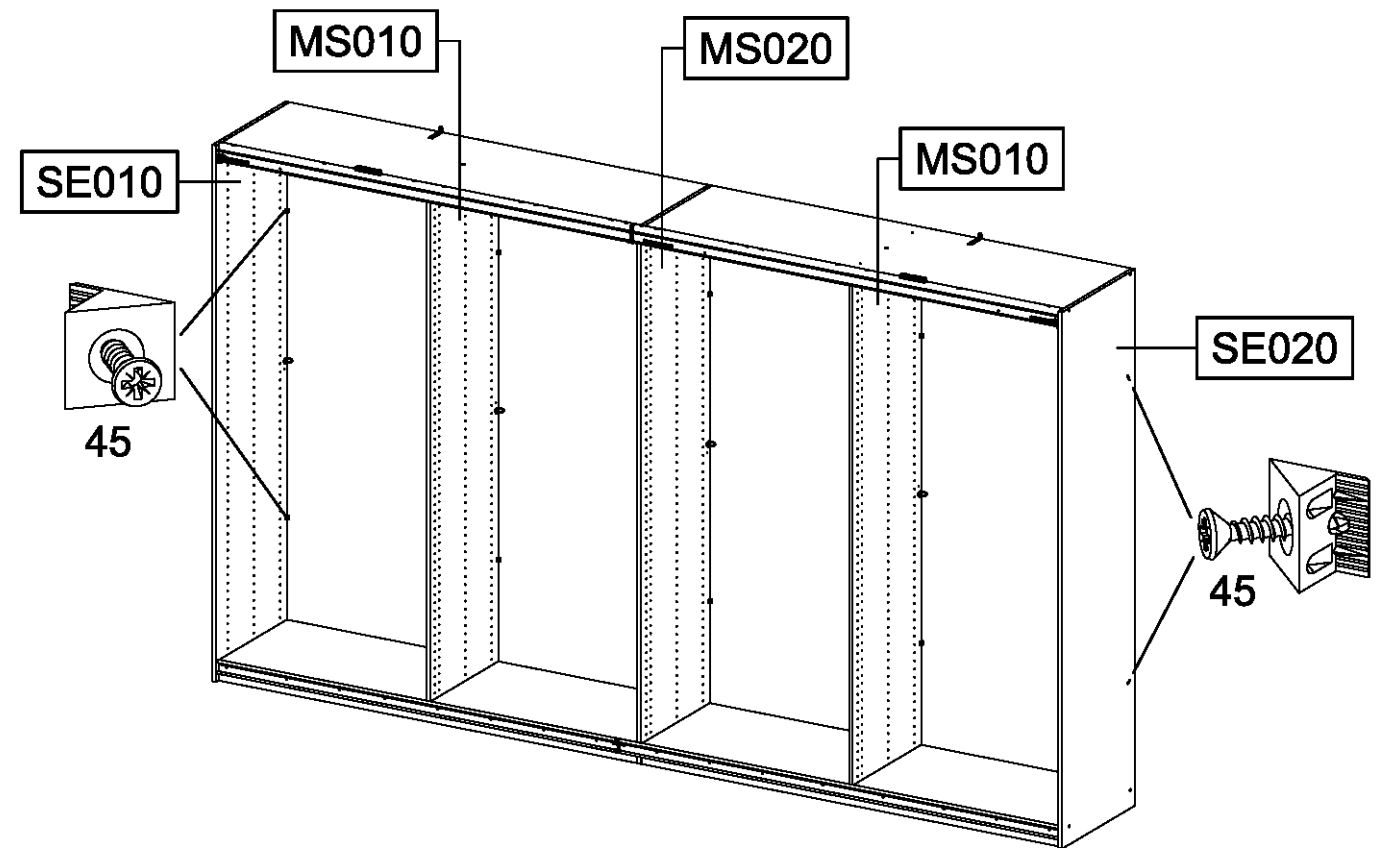
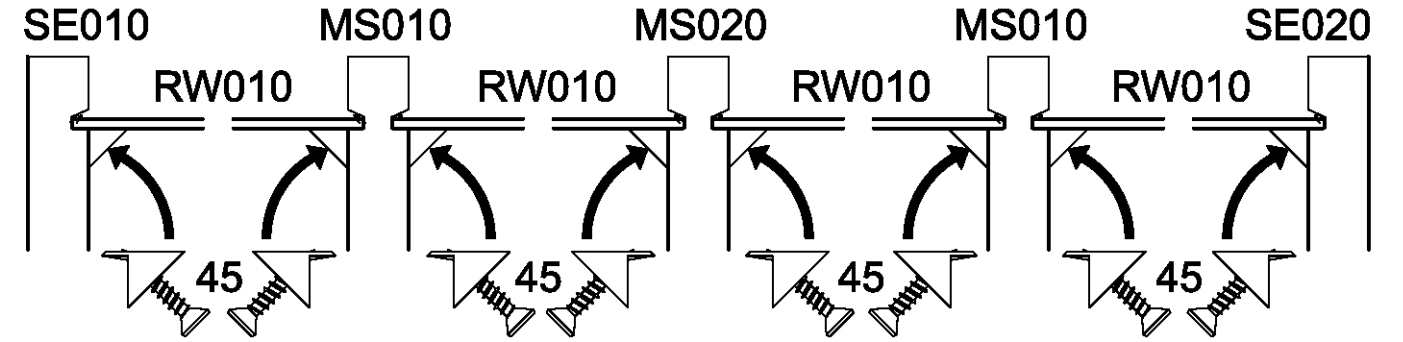
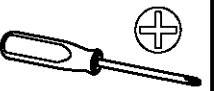


12

36

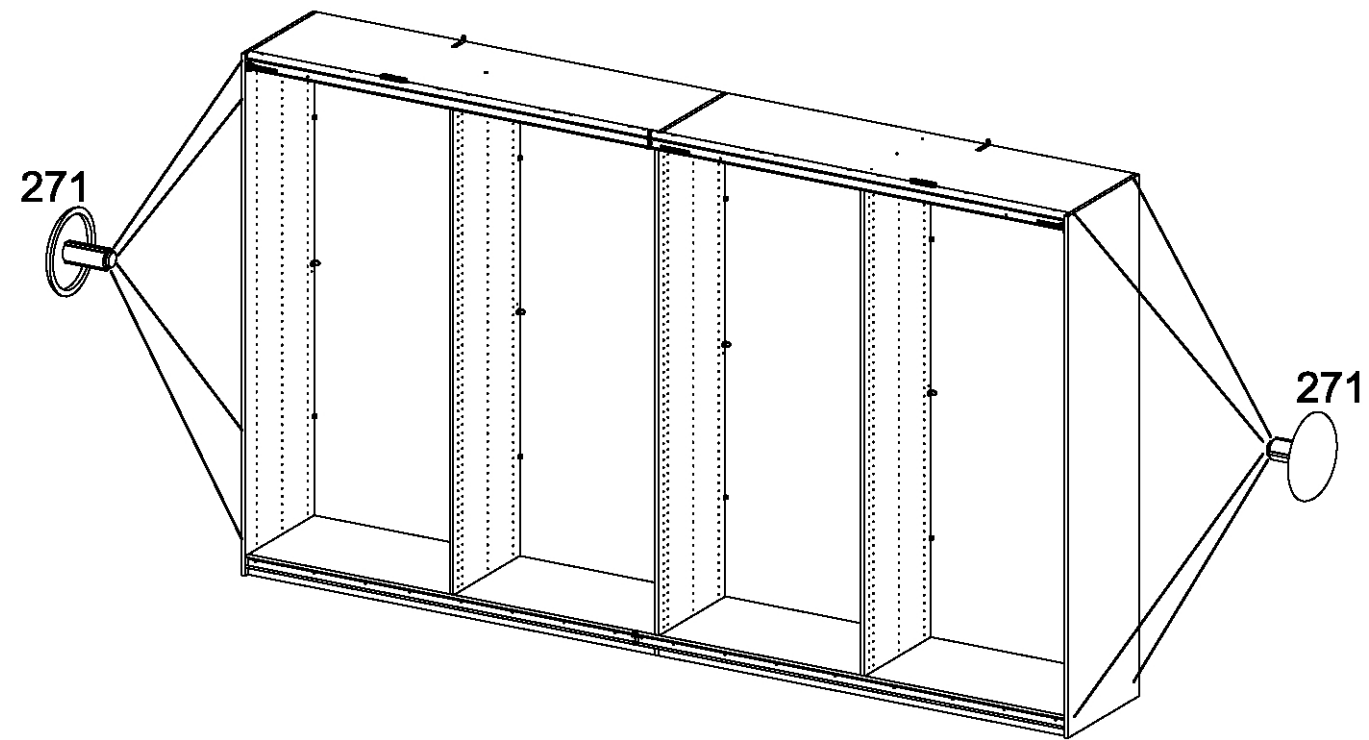
16x

45



37

8x 271 



38

