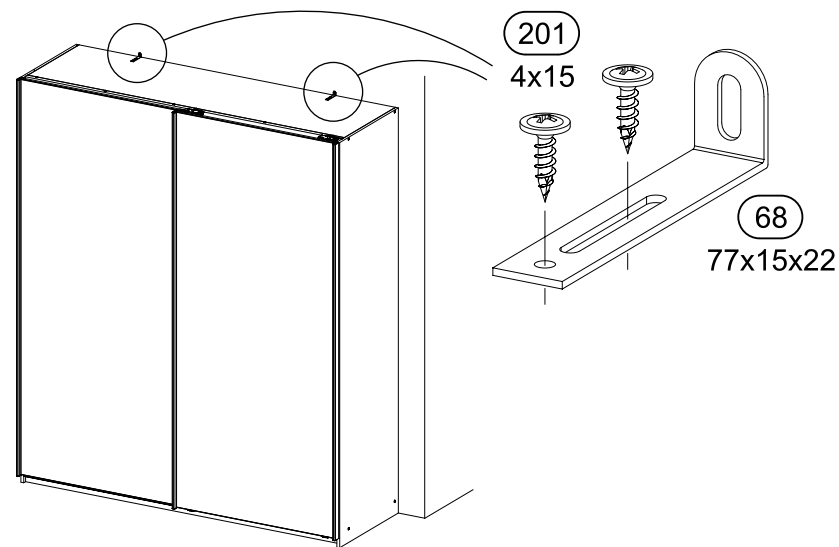
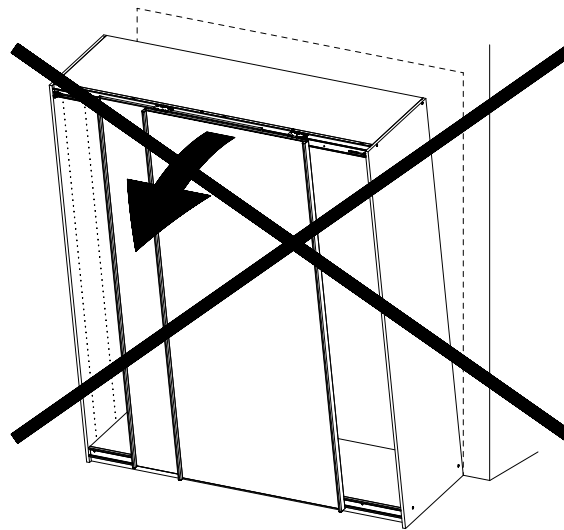
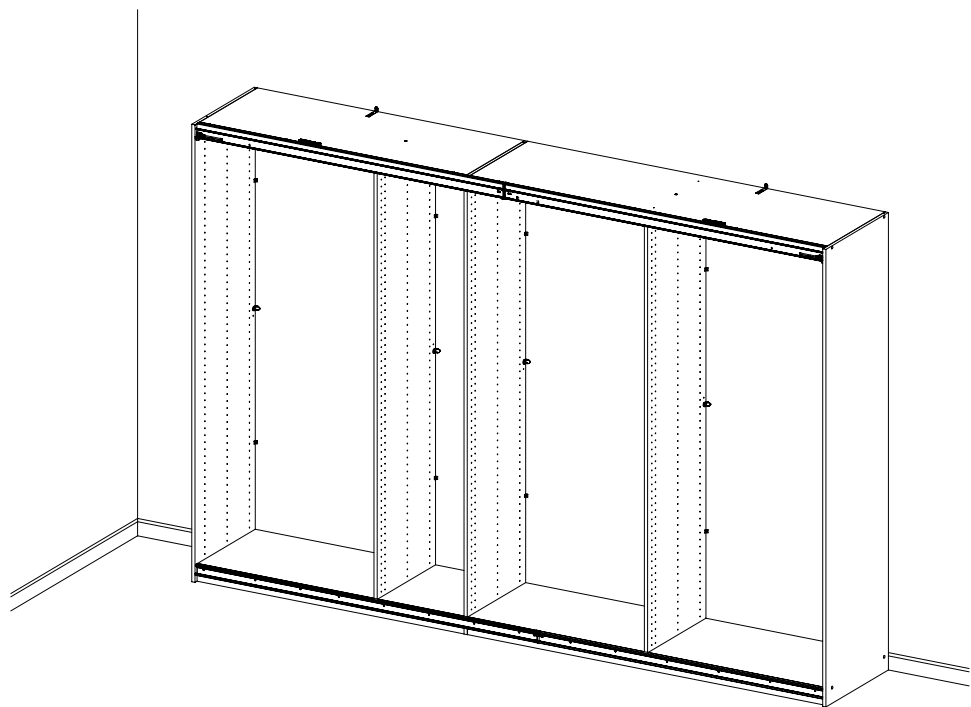
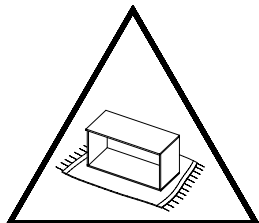
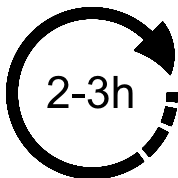
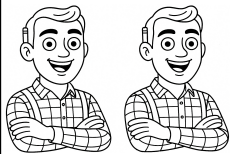
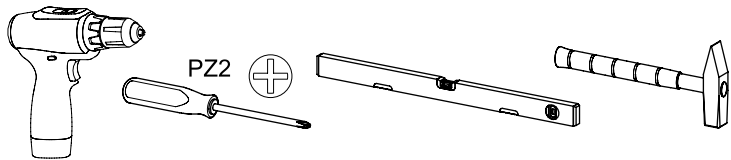


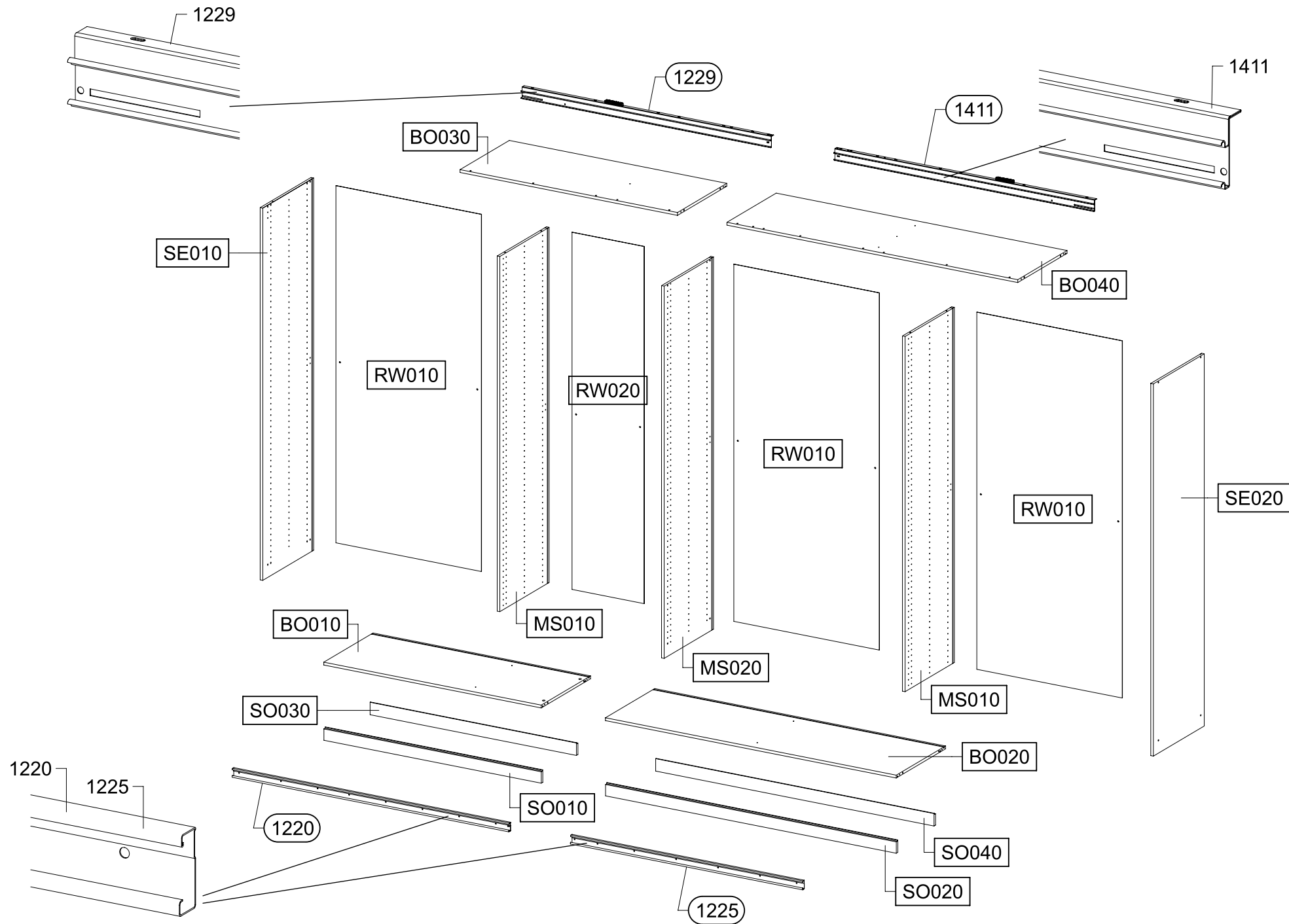
# M2585\_07

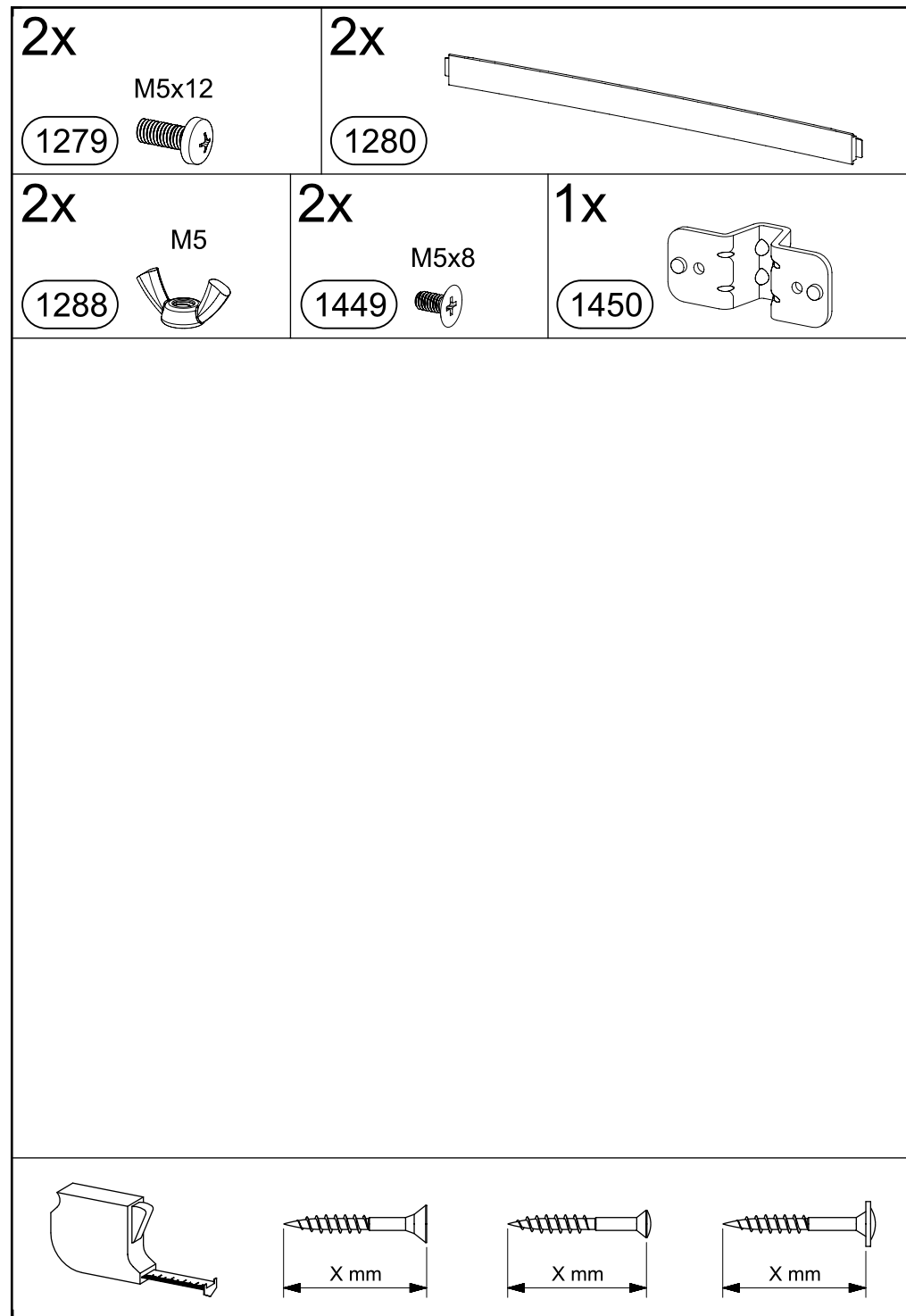
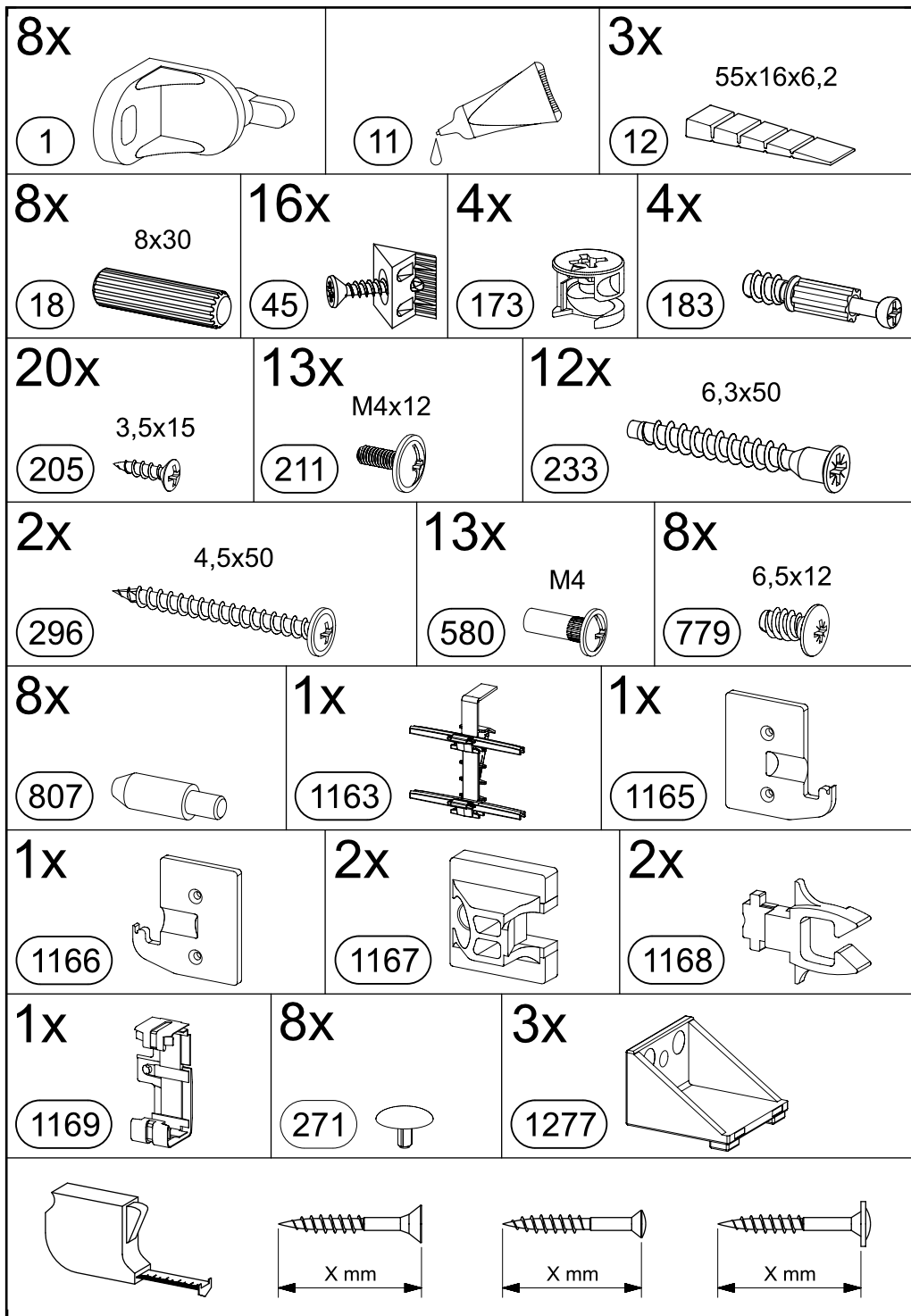


VIDEO

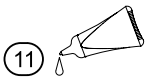


SCAN ME

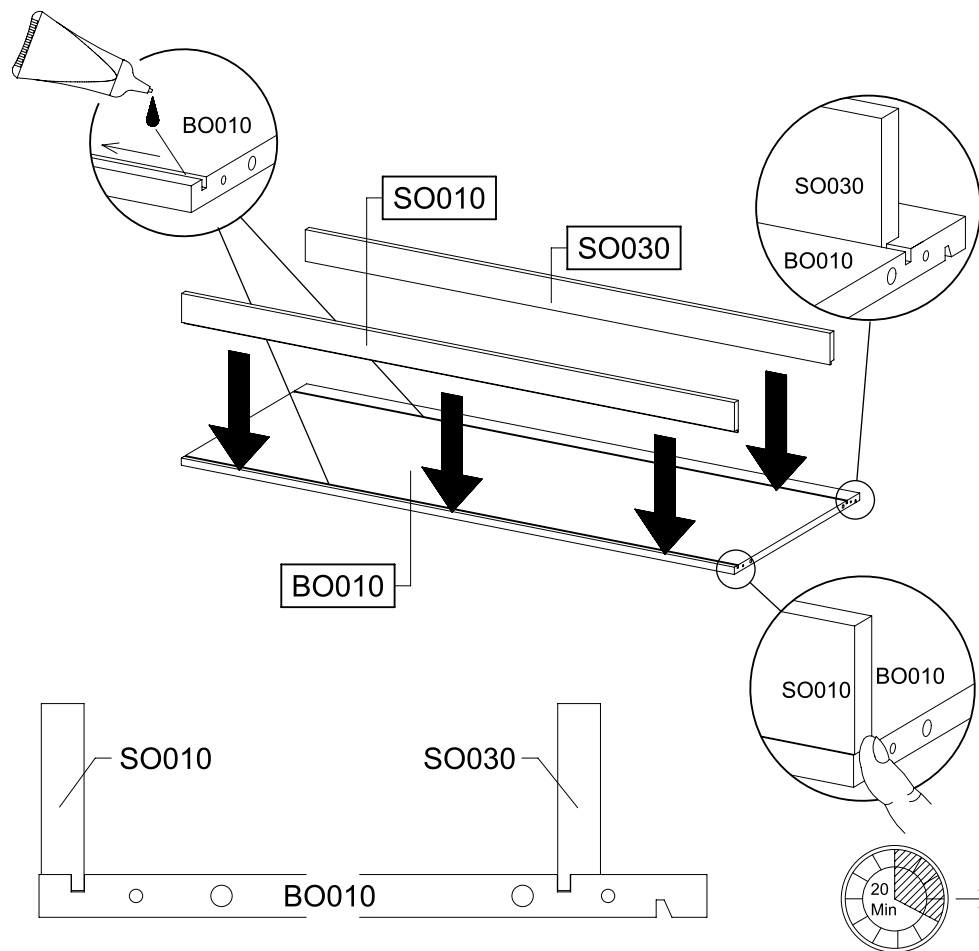
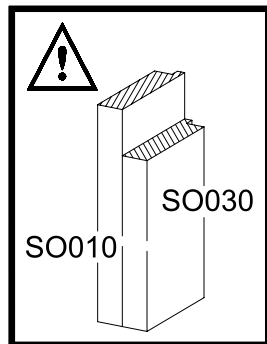
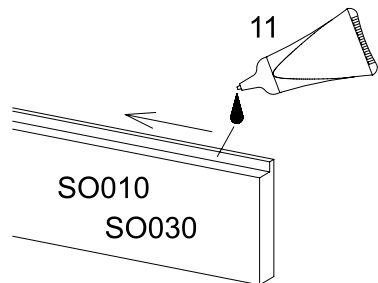




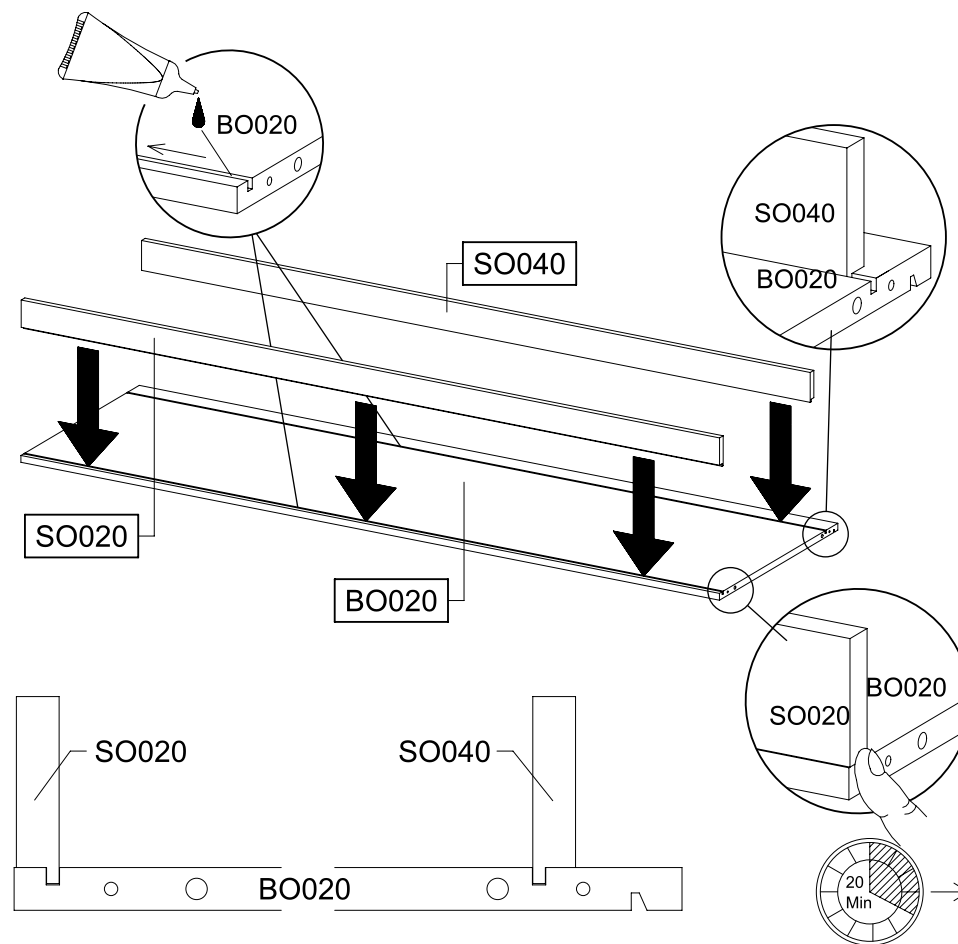
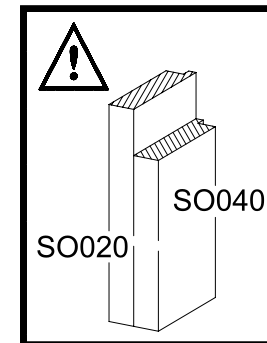
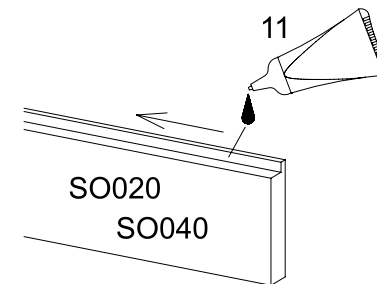
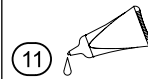
1



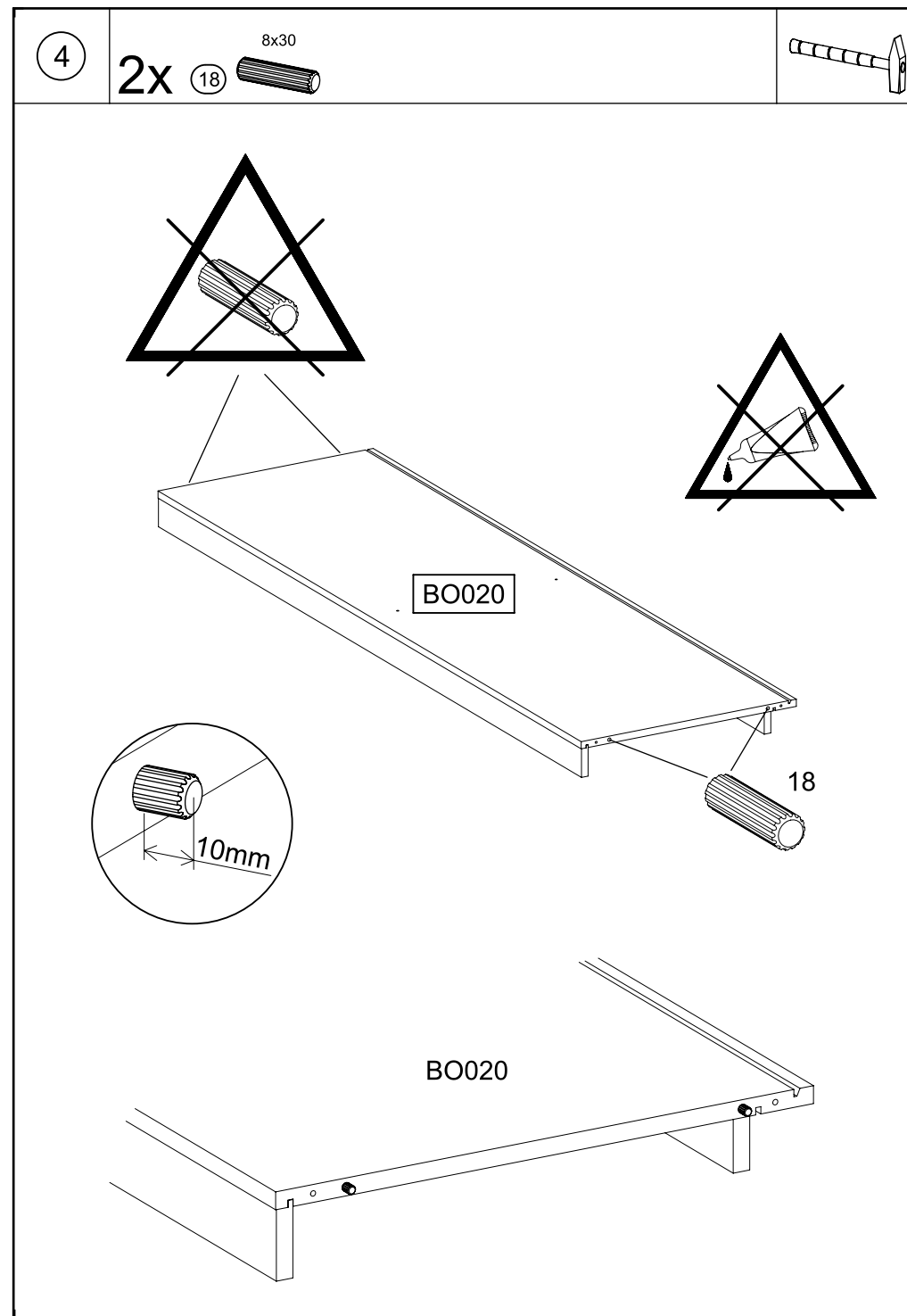
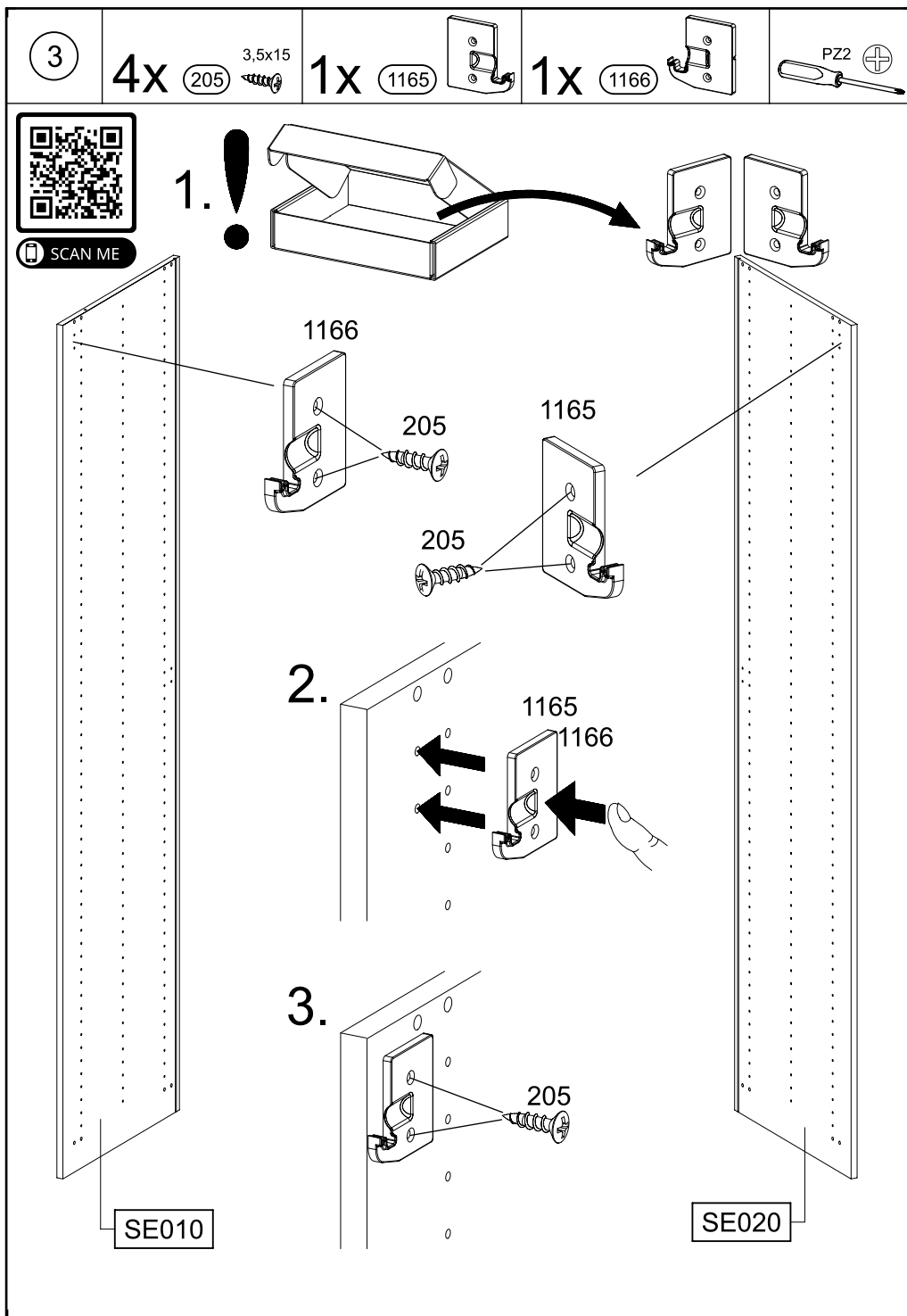
SCAN ME

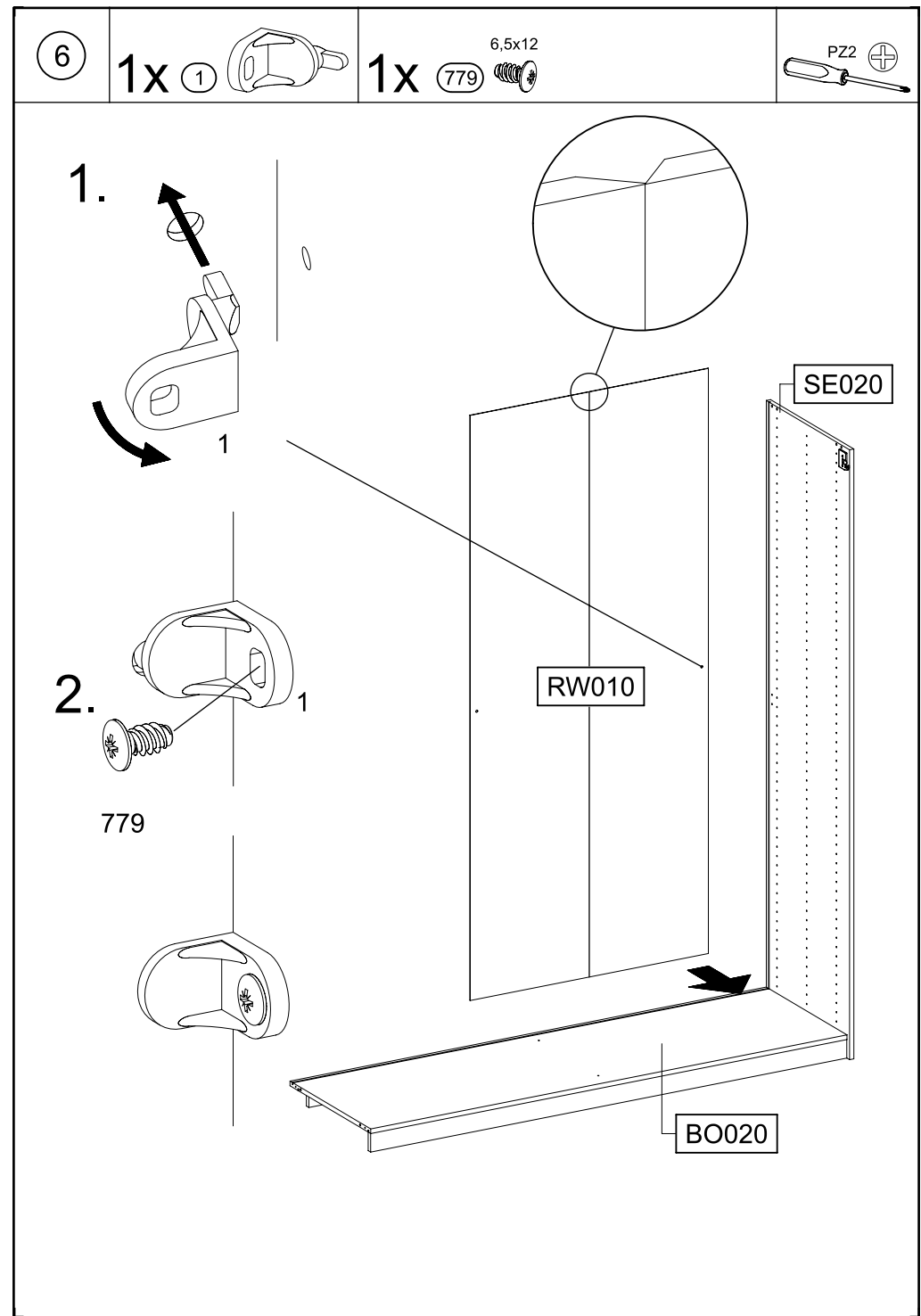
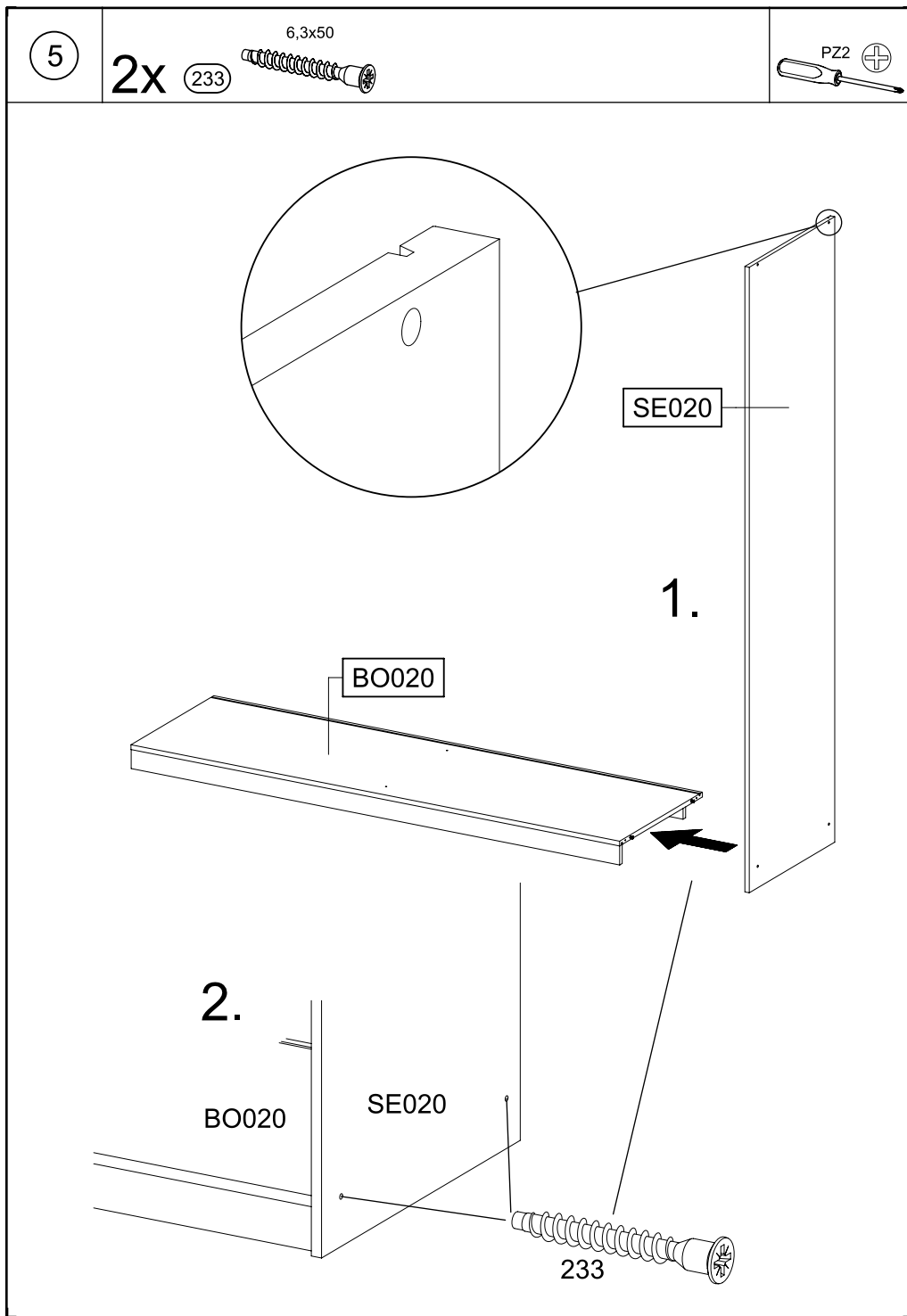


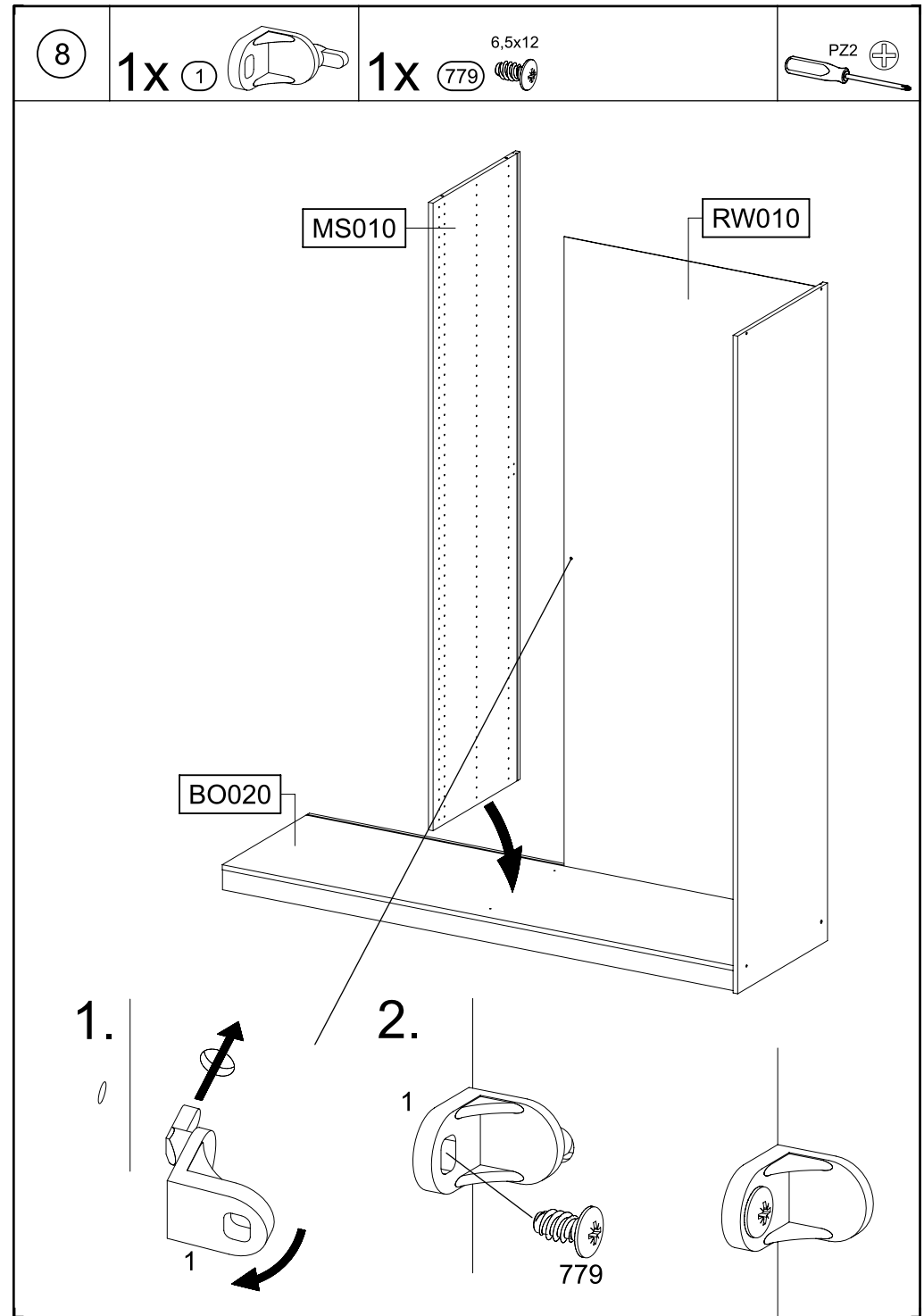
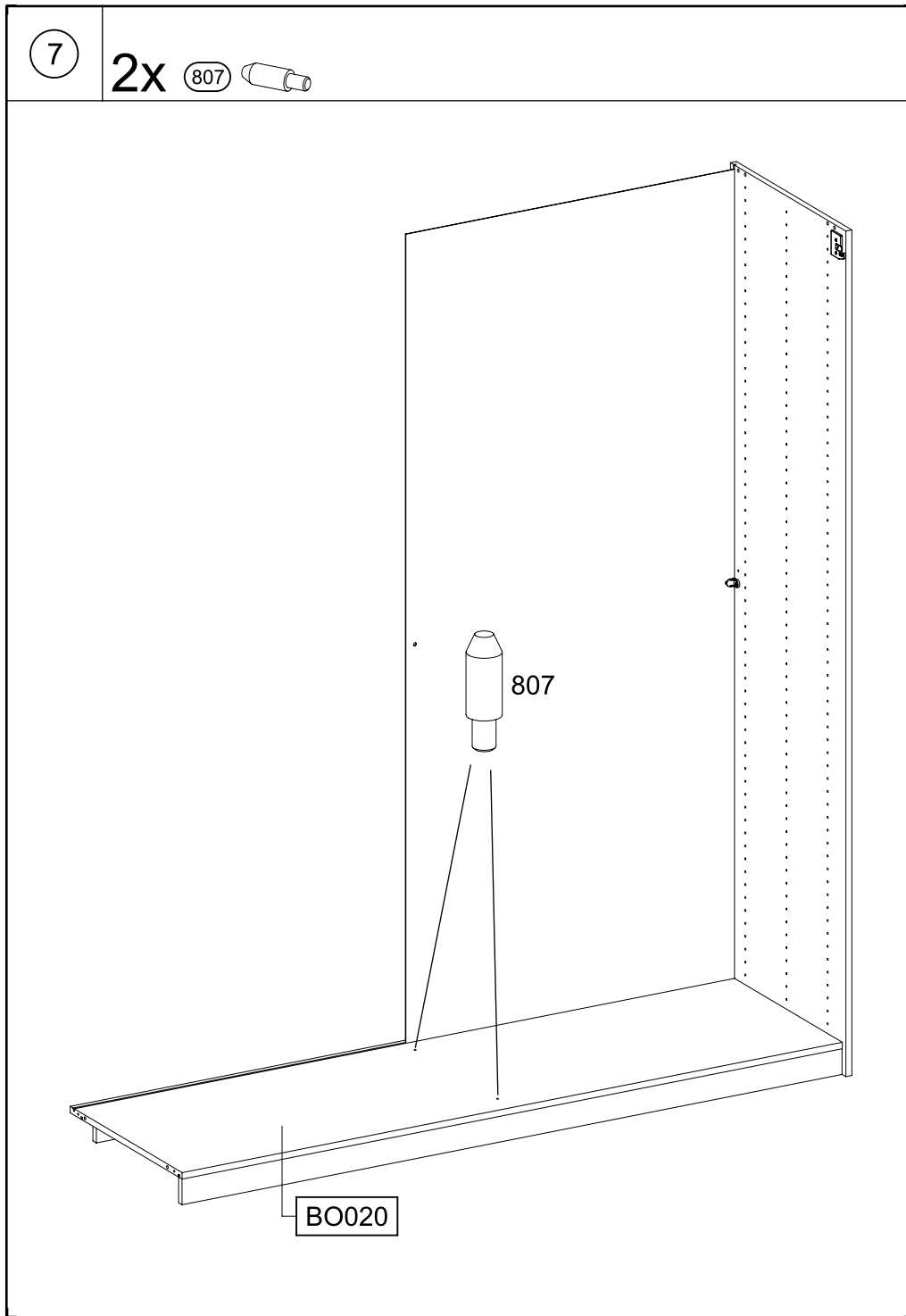
2

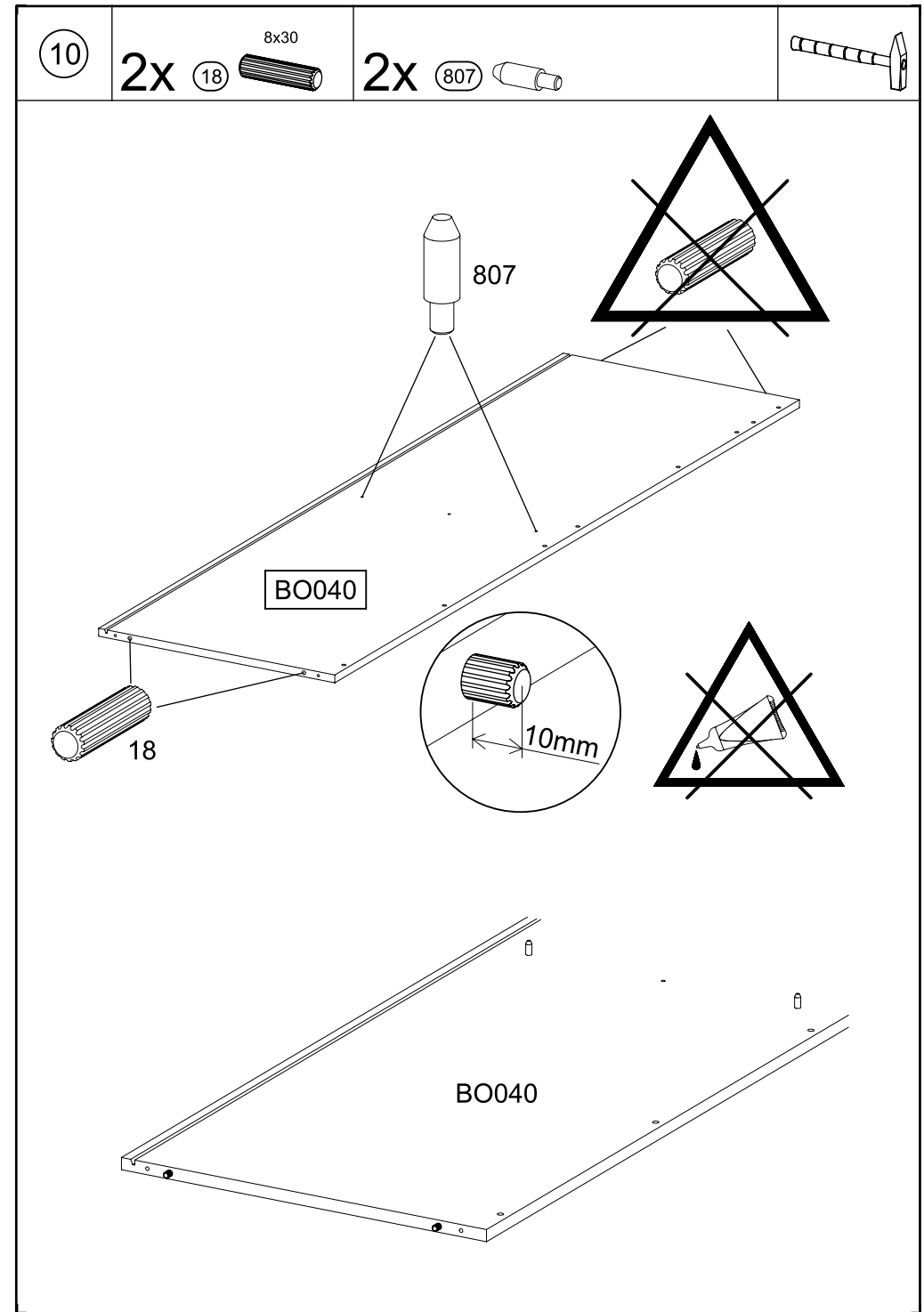
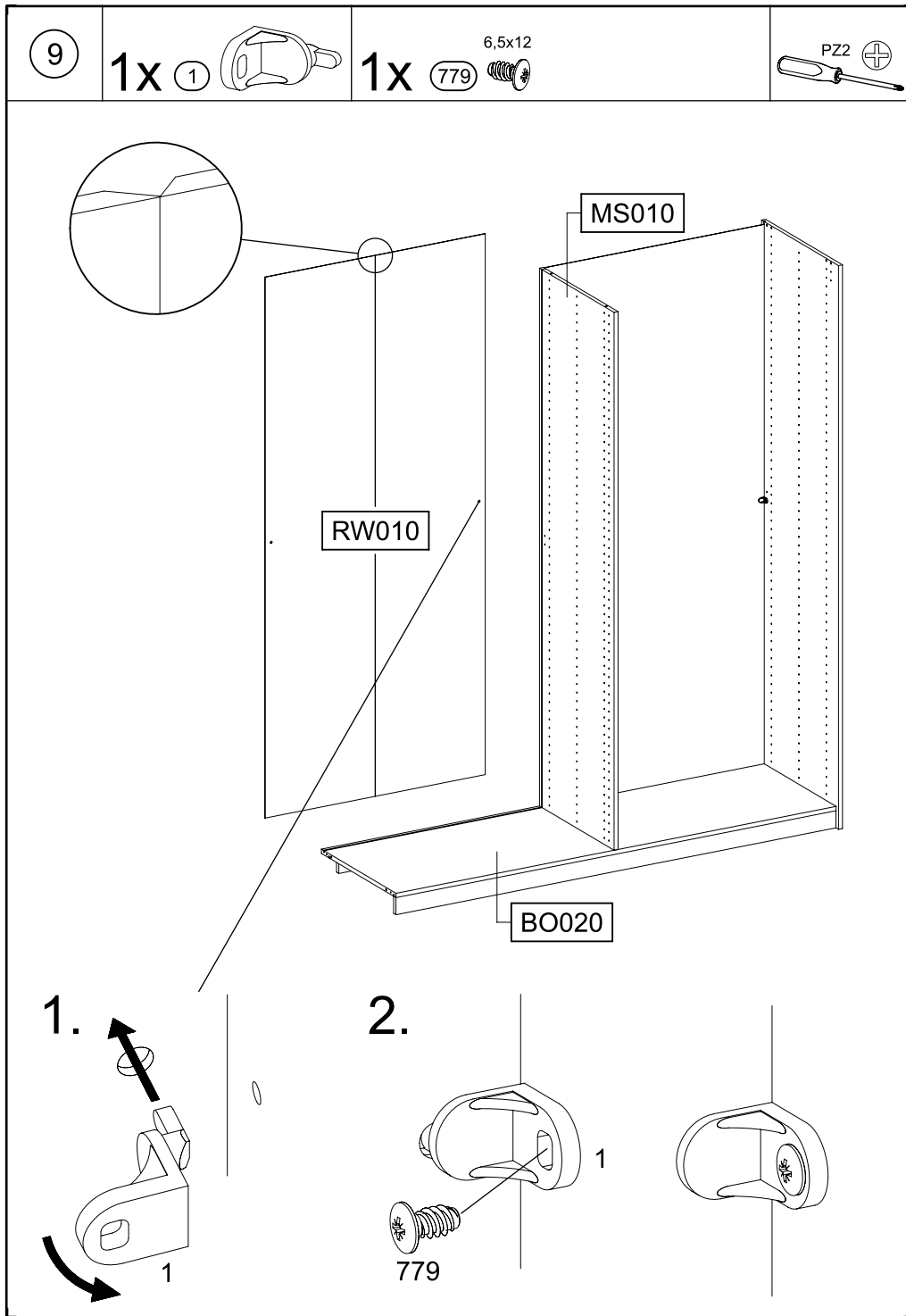


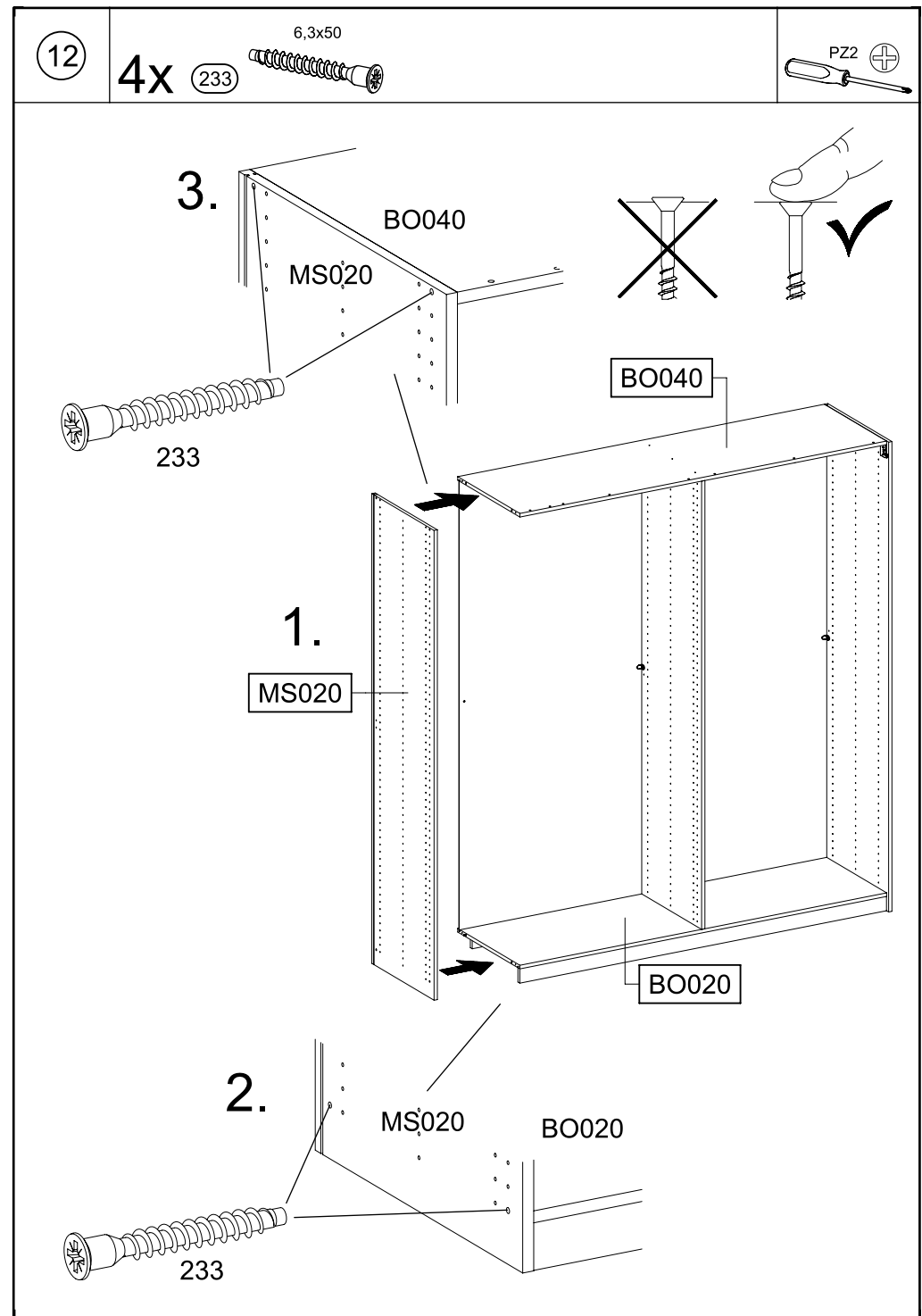
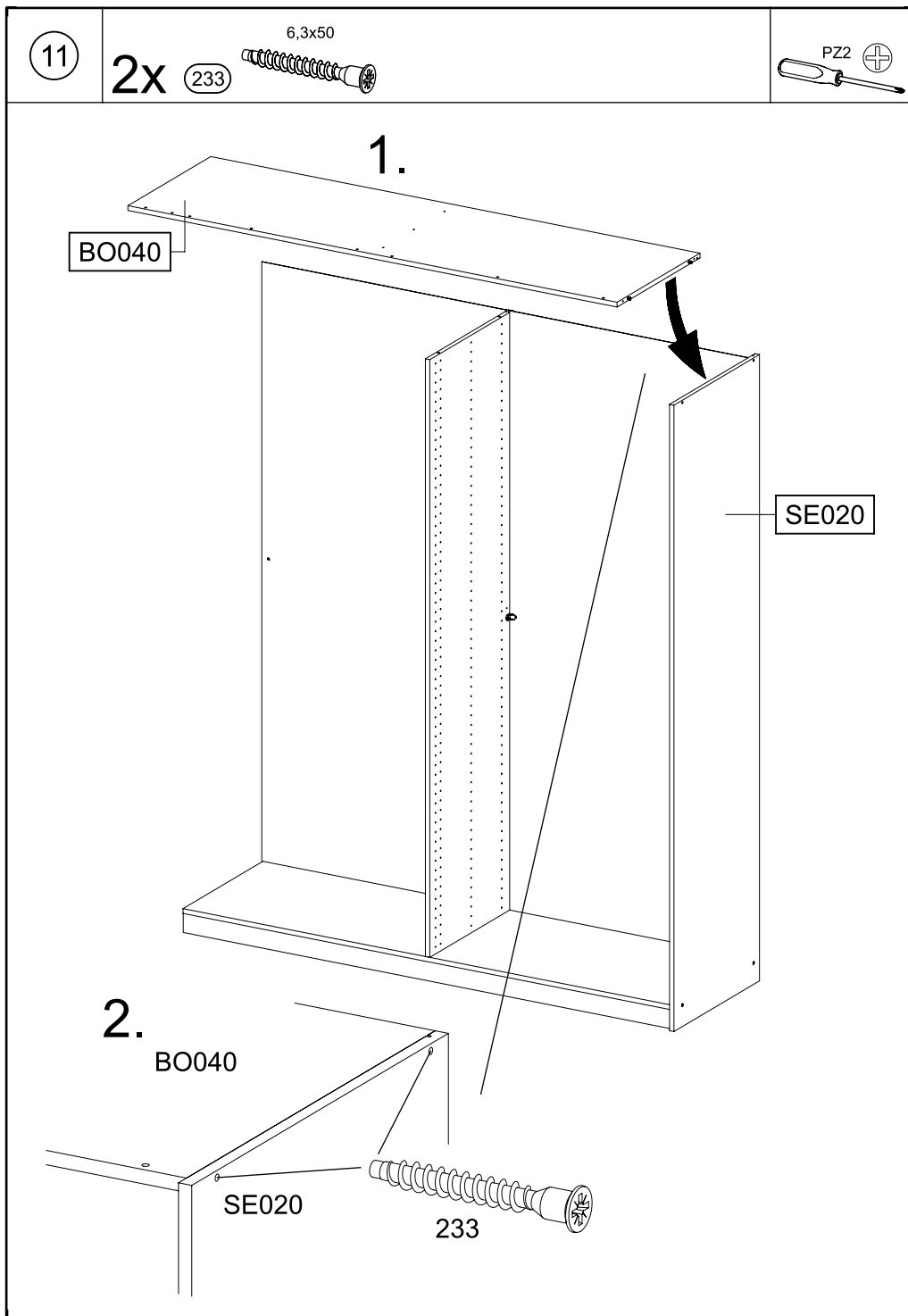


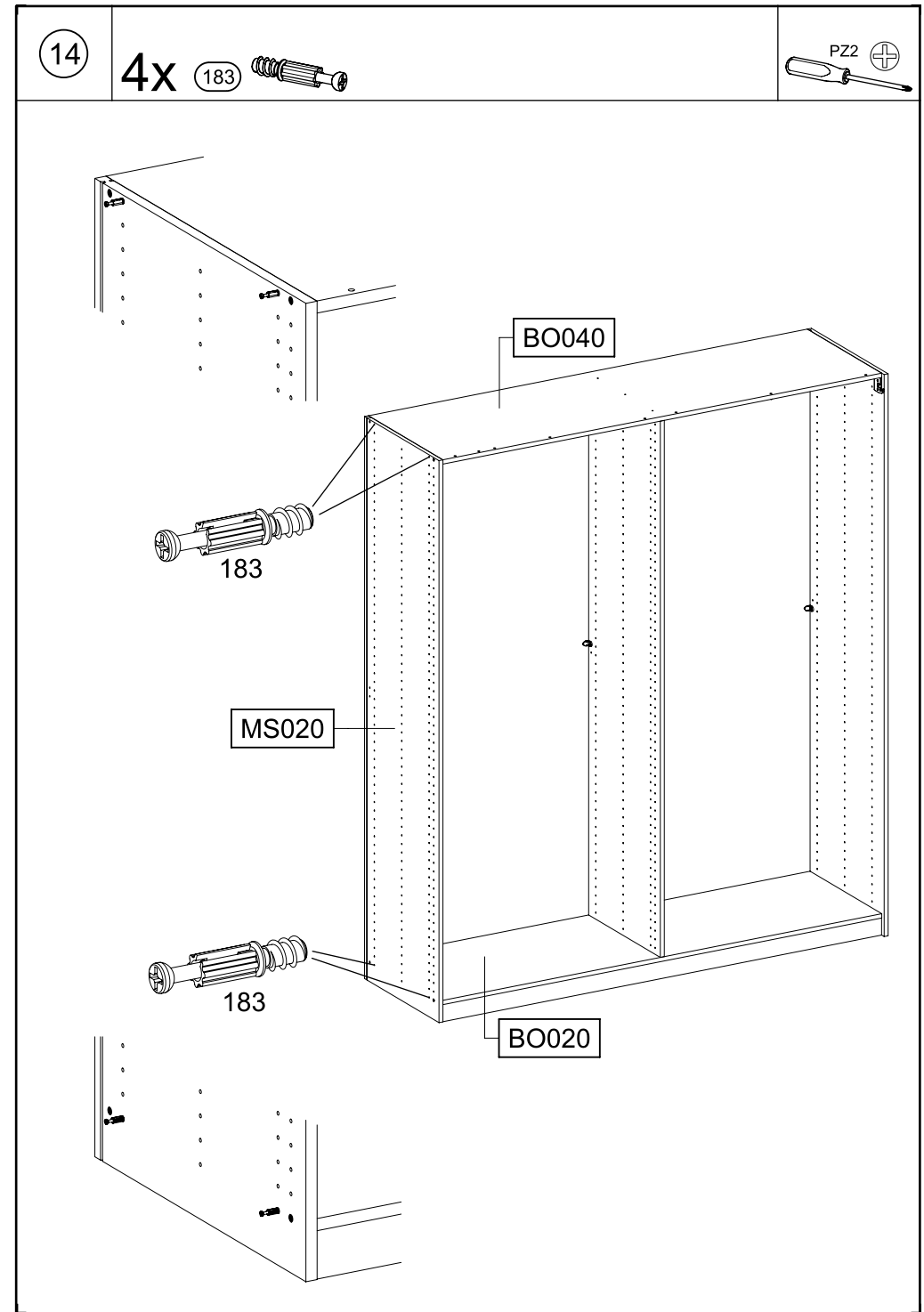
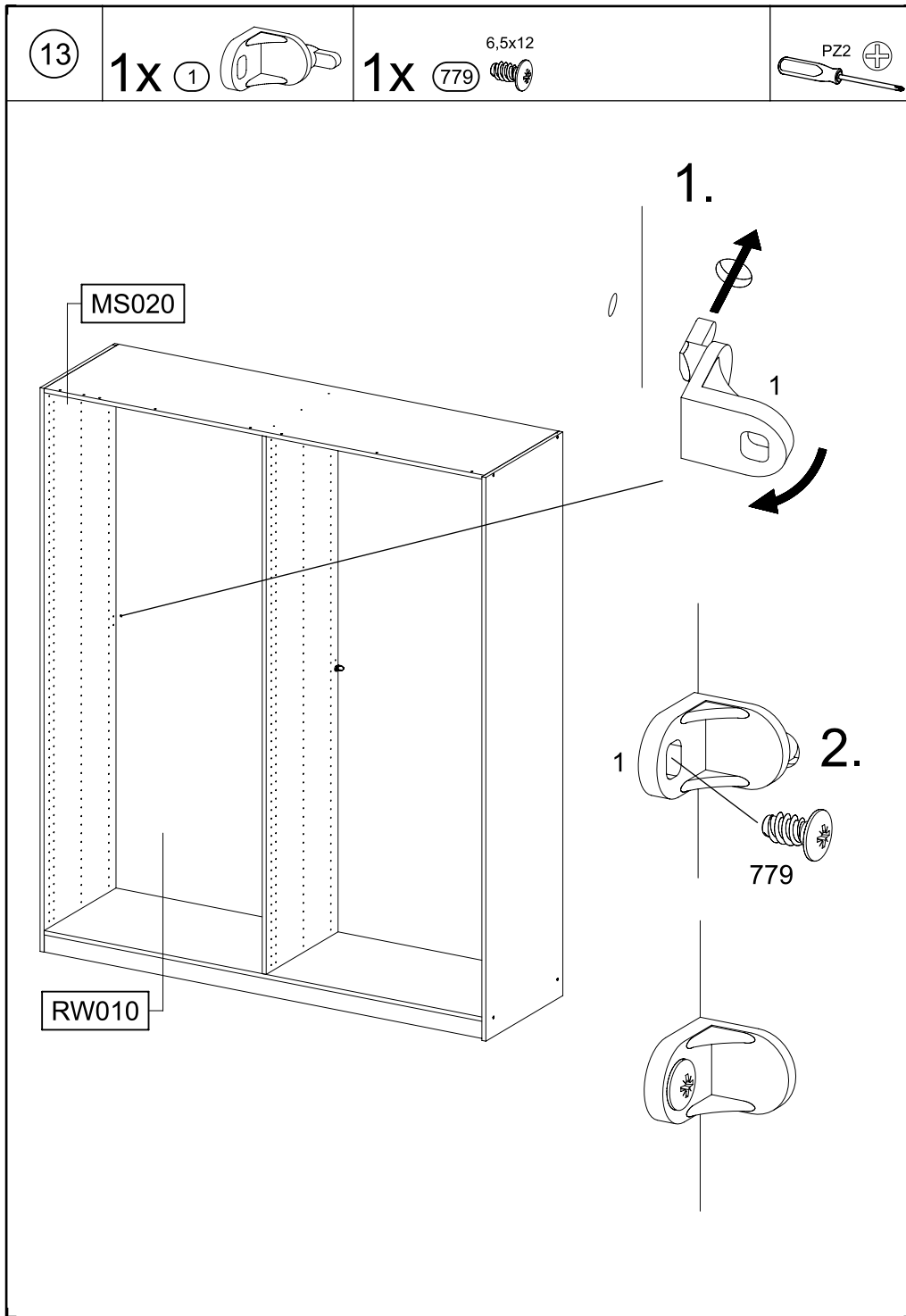










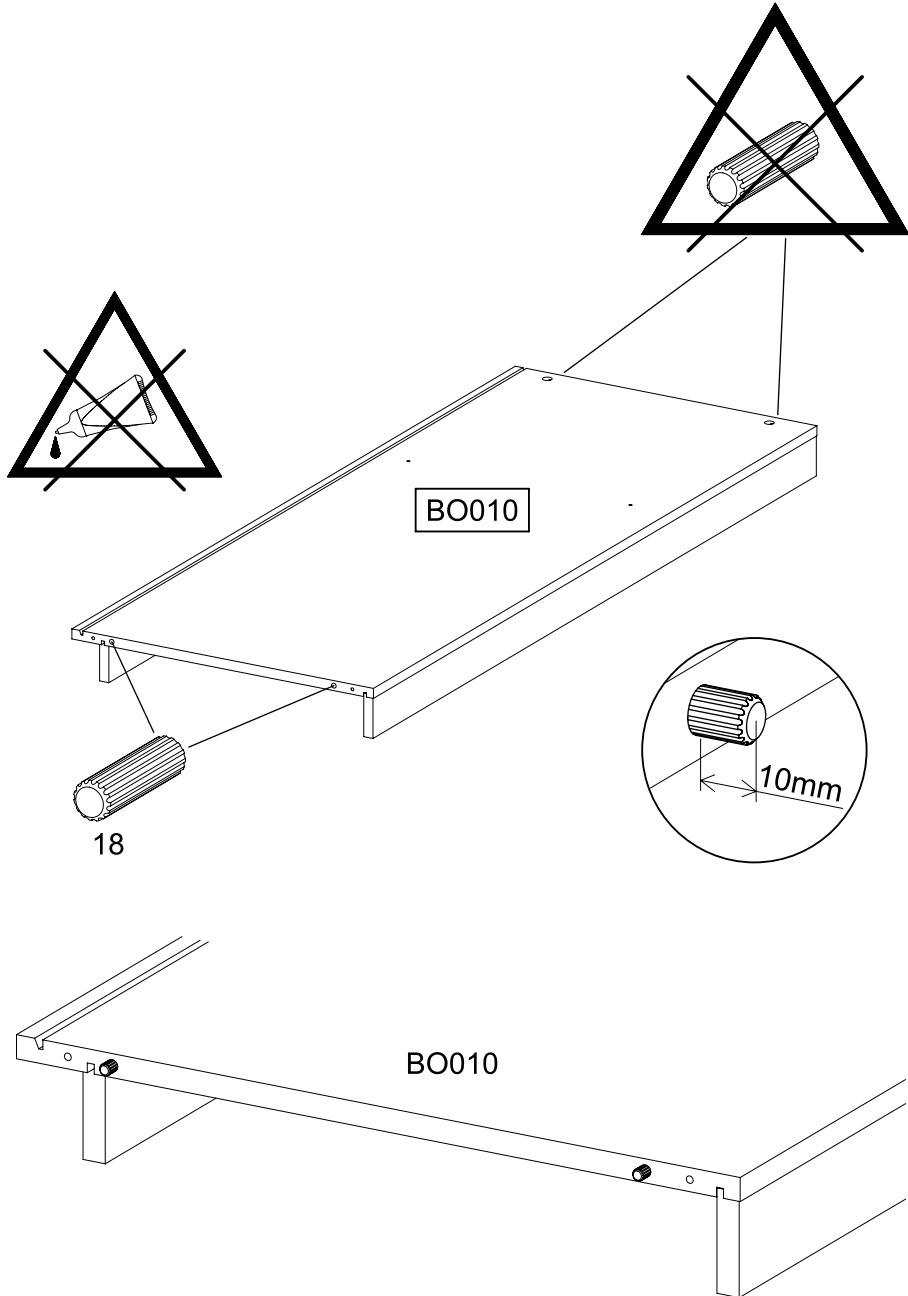
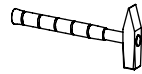


15

2x

18

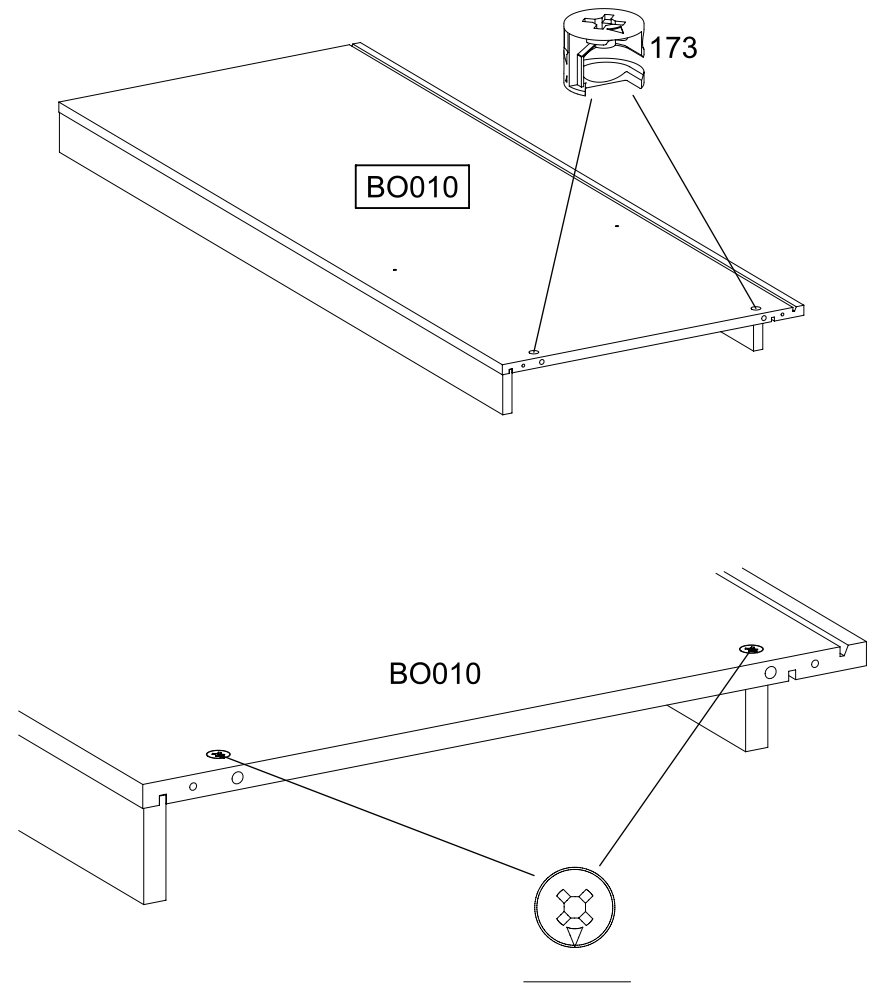
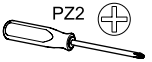
8x30



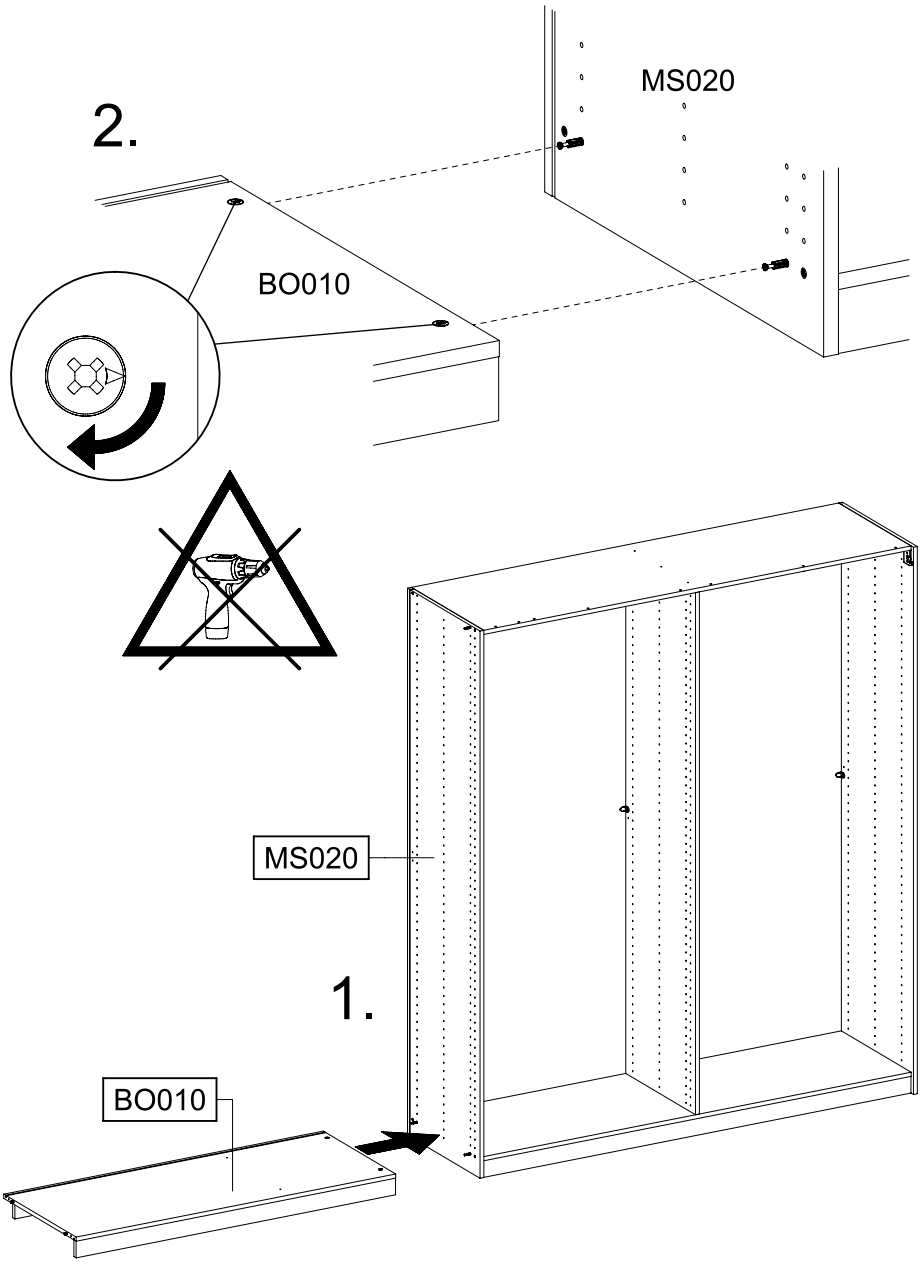
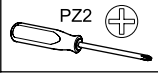
16

2x

173

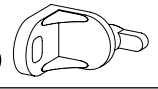


17



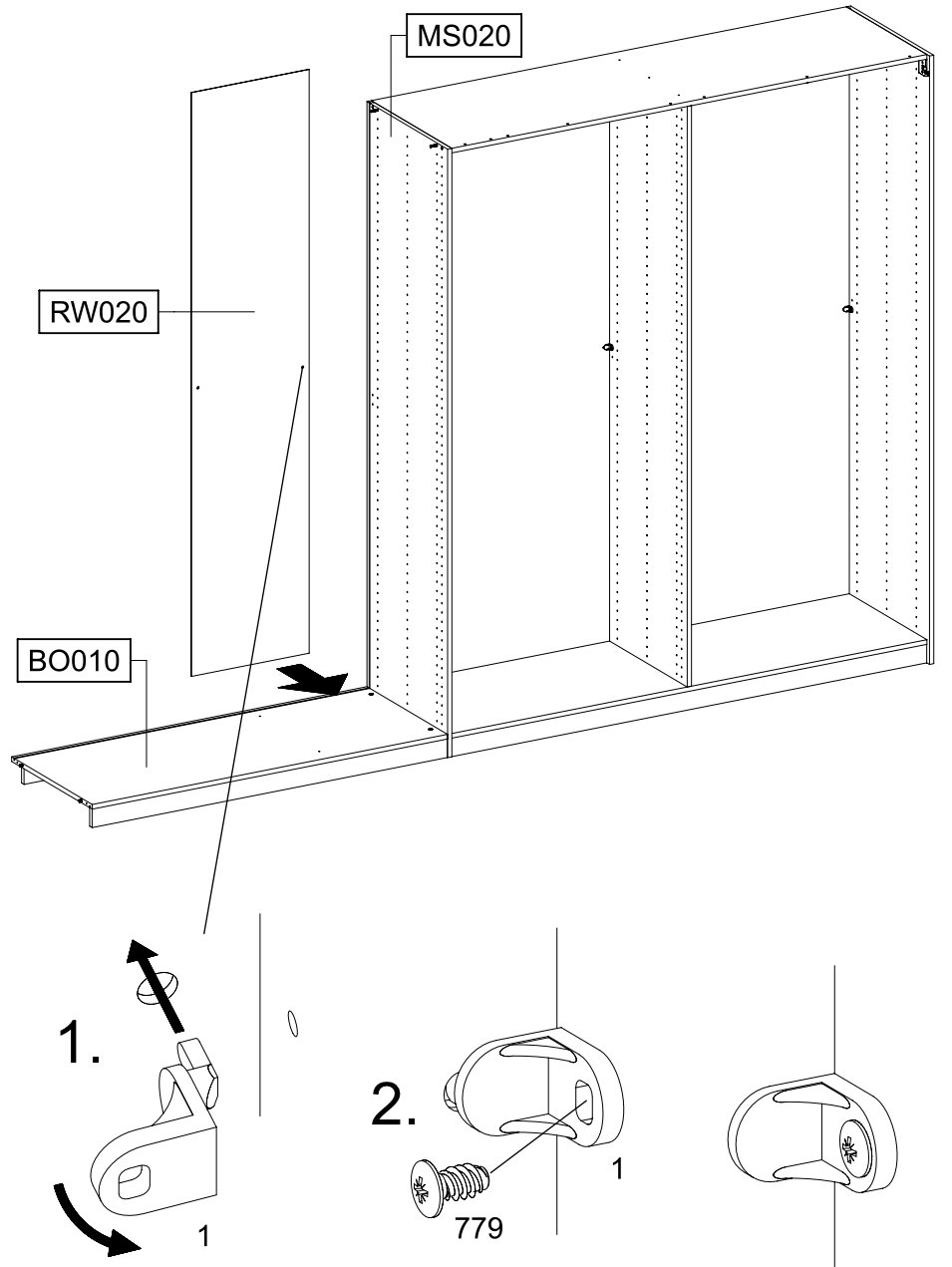
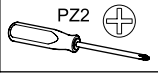
18

1x 1



1x 779

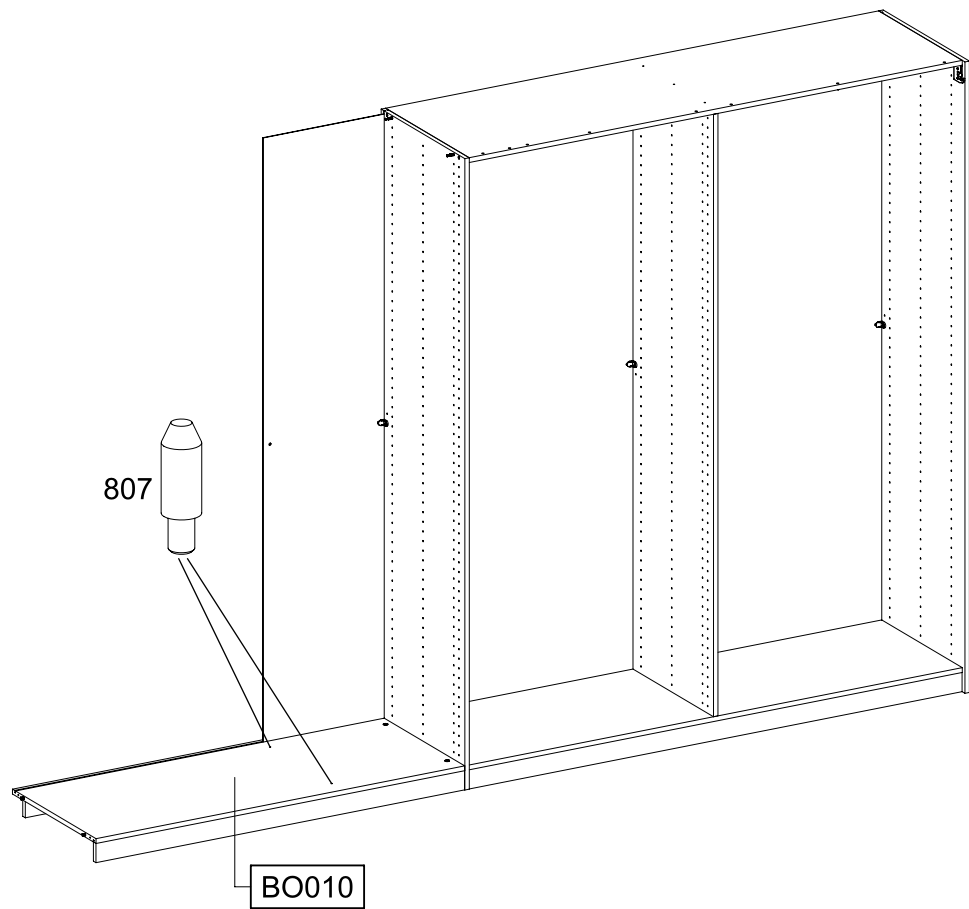
6,5x12






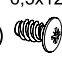
19

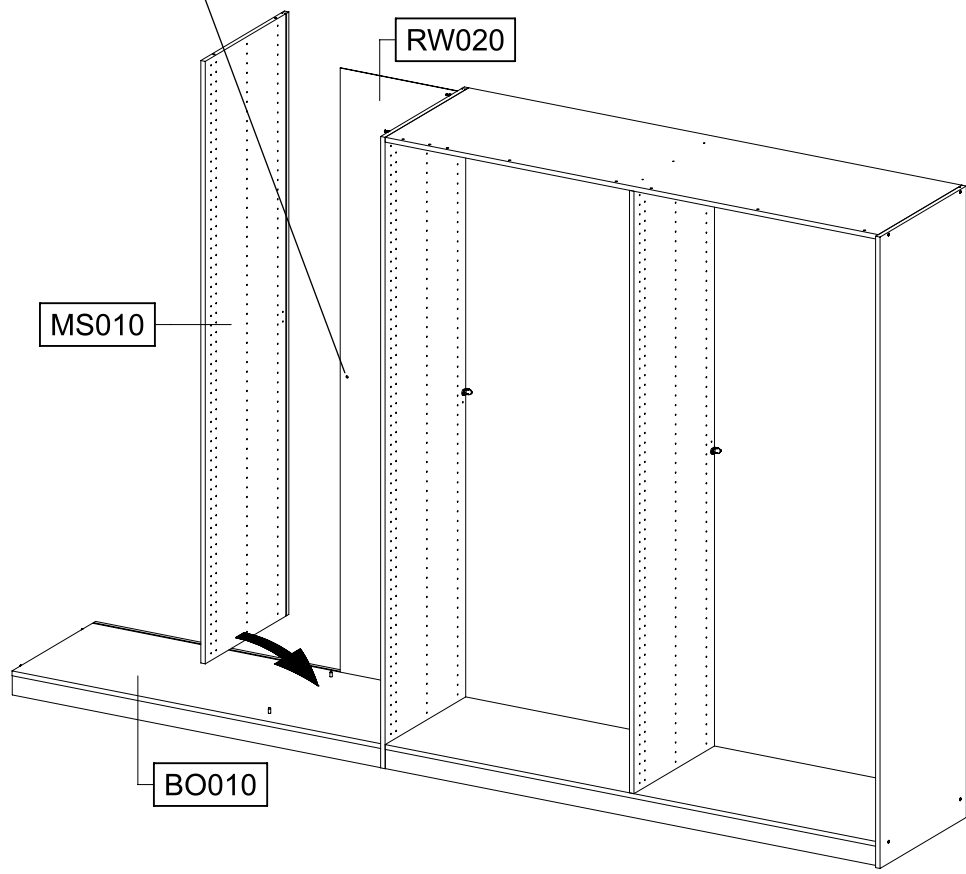
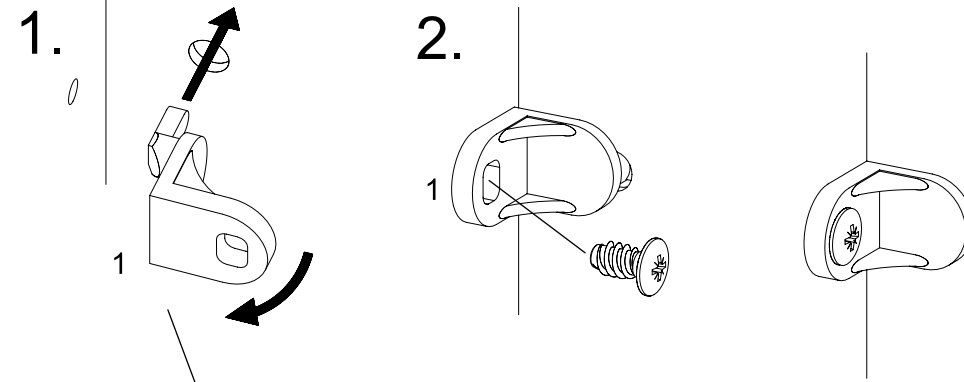
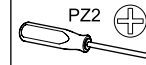
2x 807 



20

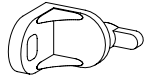
1x 1 

1x 779  6,5x12



21

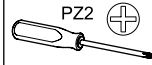
1x ①



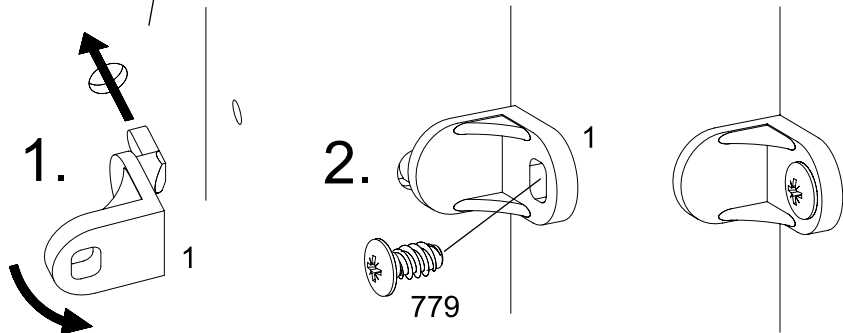
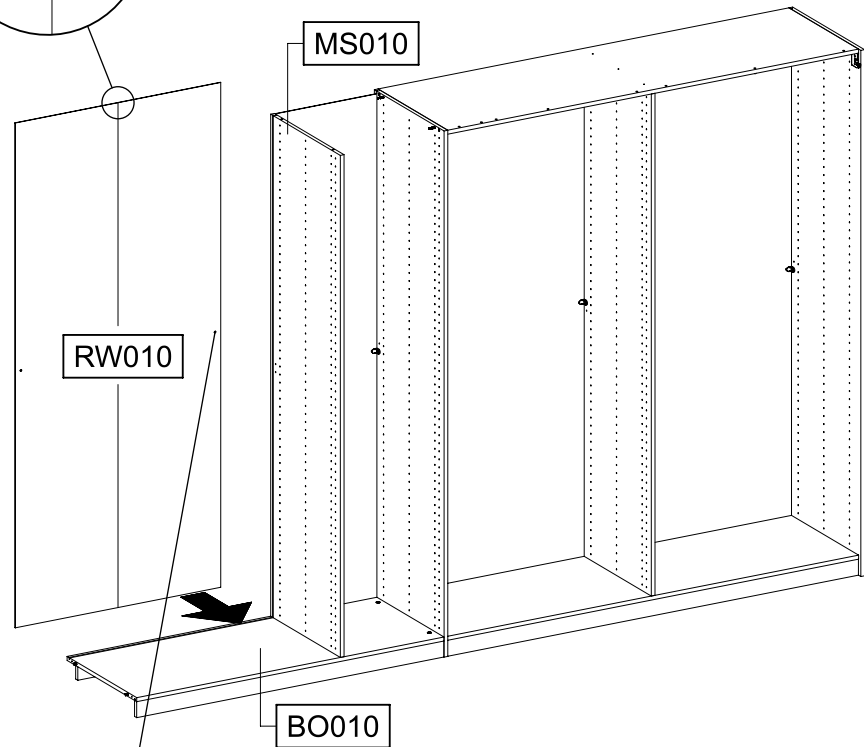
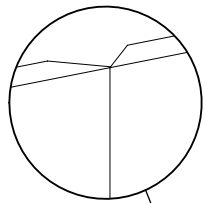
1x ②

779

6,5x12



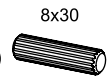
PZ2



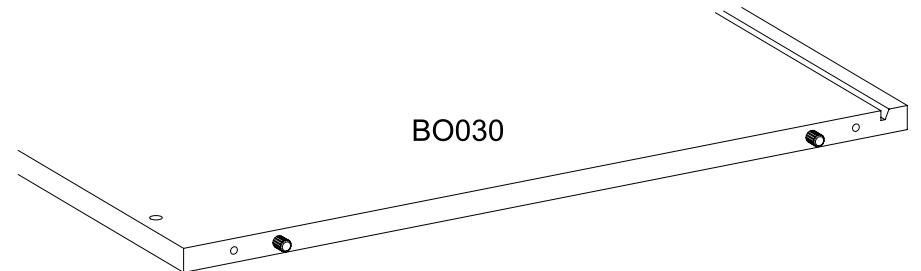
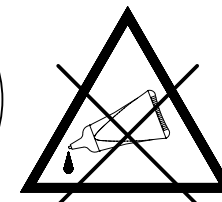
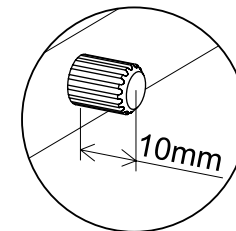
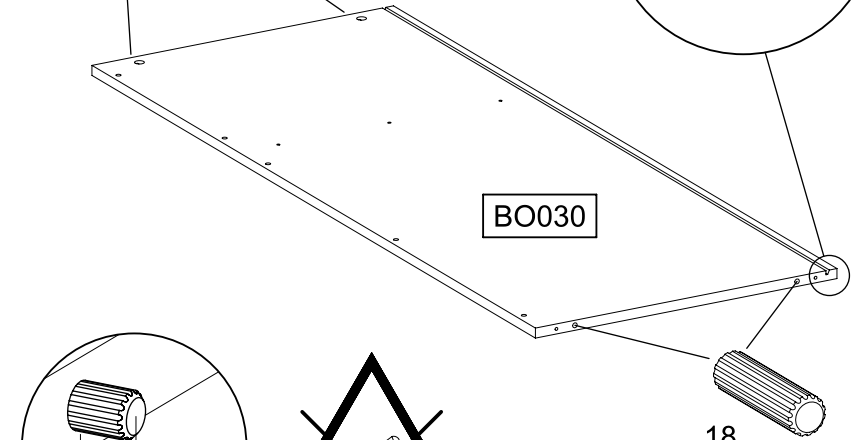
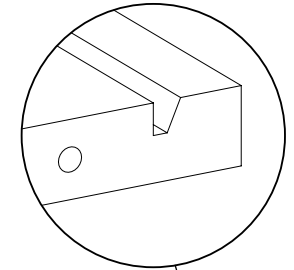
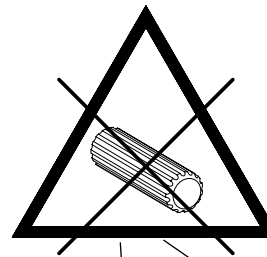
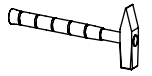
22

2x ③

18



8x30



23

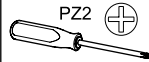
2x

173

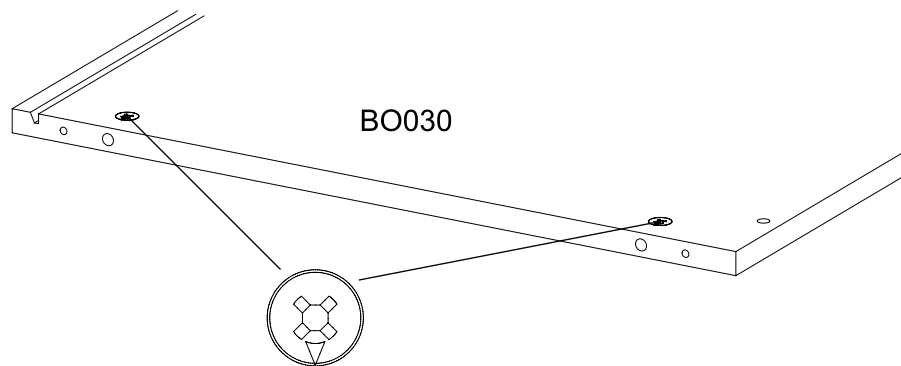
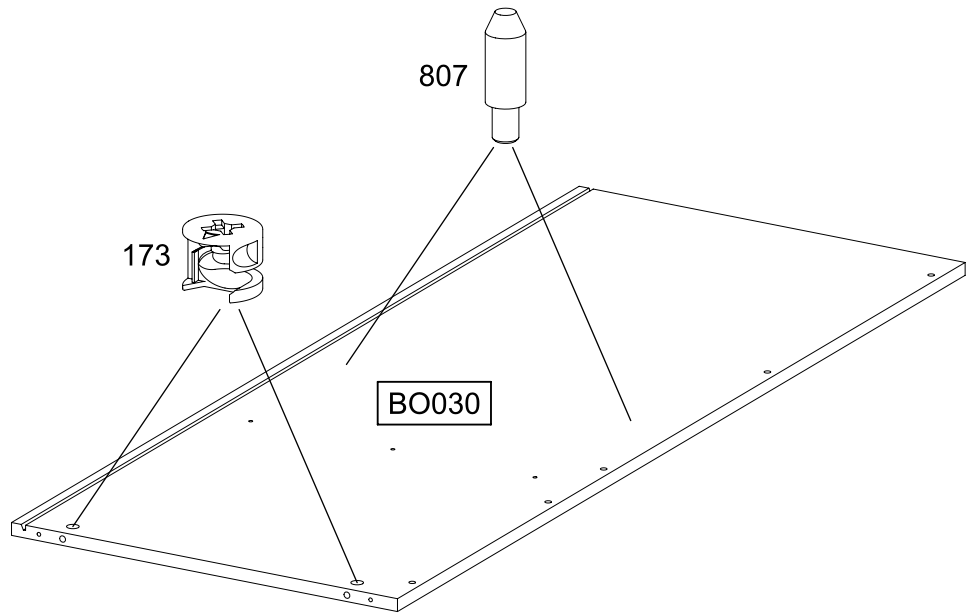


2x

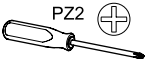
807



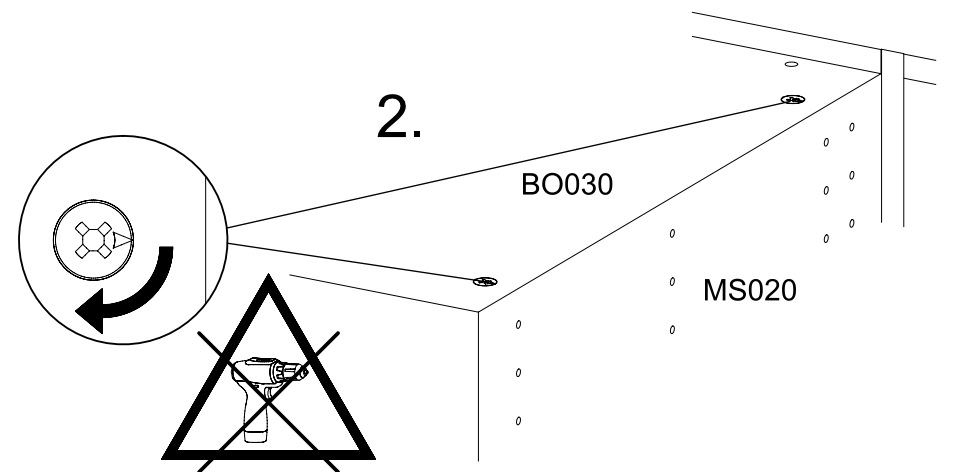
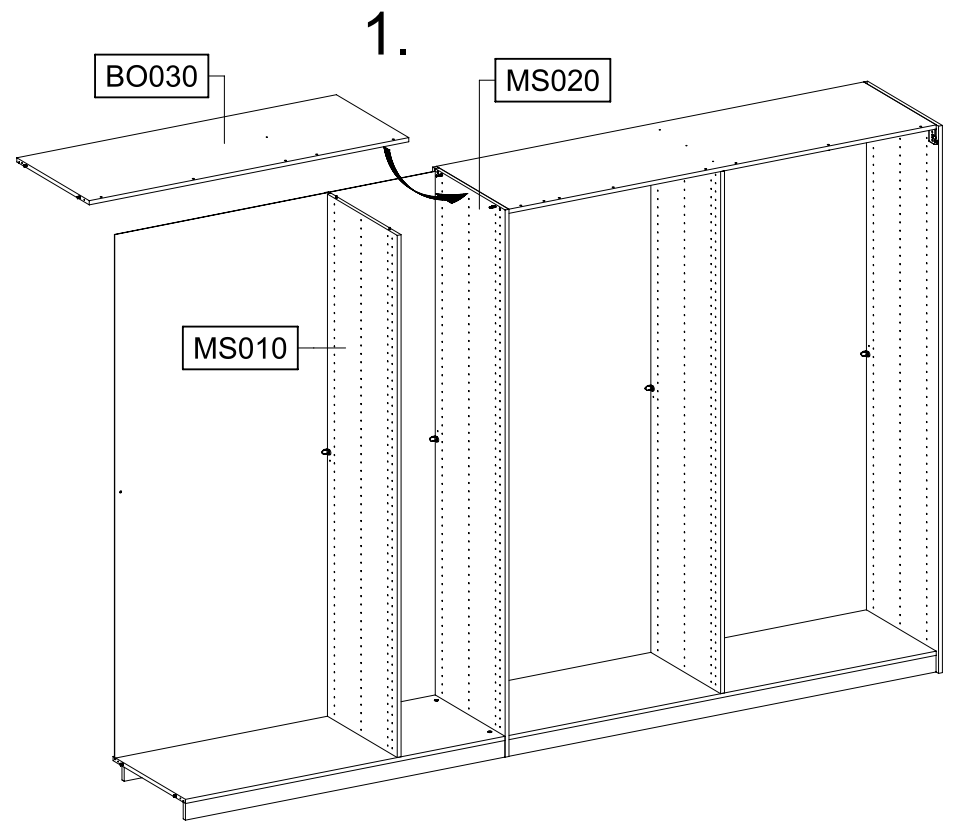
PZ2



24



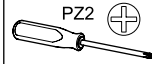
PZ2



25

4x 233

6,3x50



3.

BO030

233

SE010

BO030

1.

SE010

BO010

2.

SE010

BO010

233

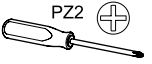
26

1x 1



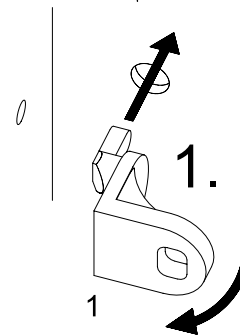
1x 779

6,5x12



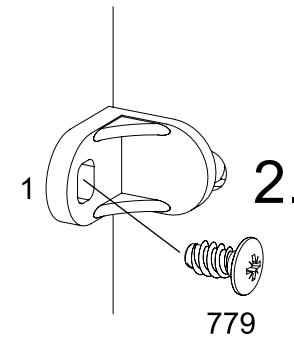
SE010

RW010



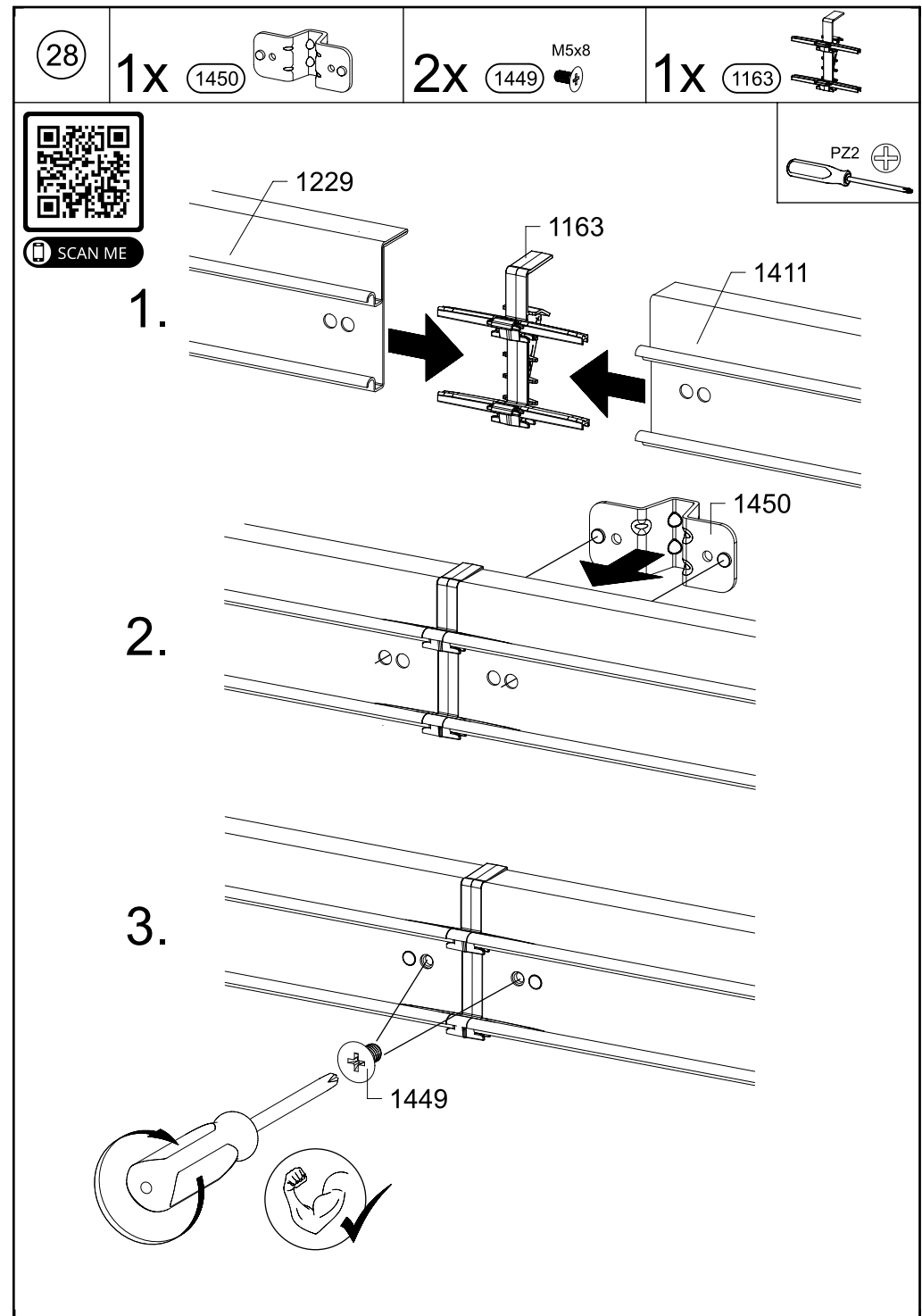
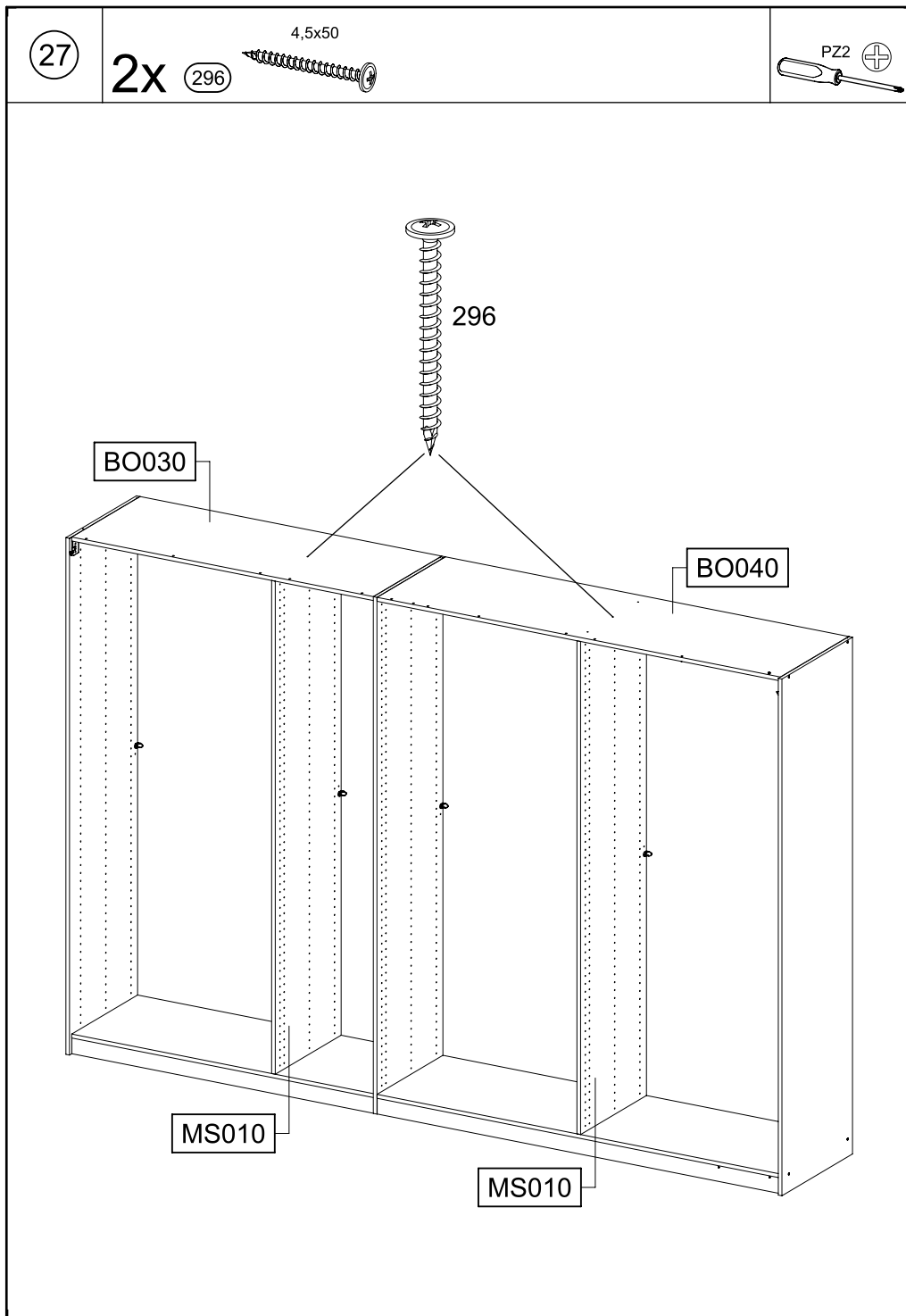
1.

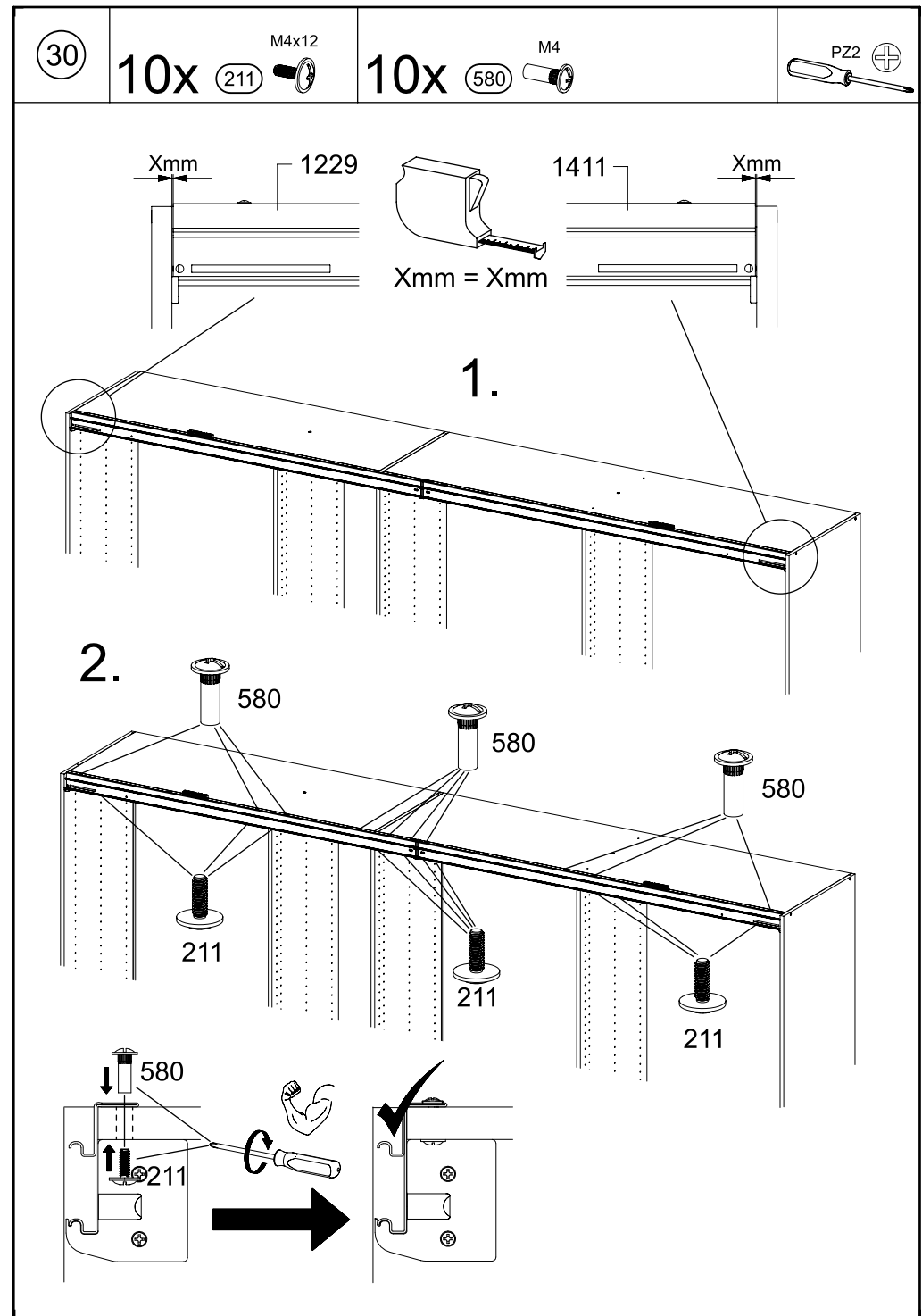
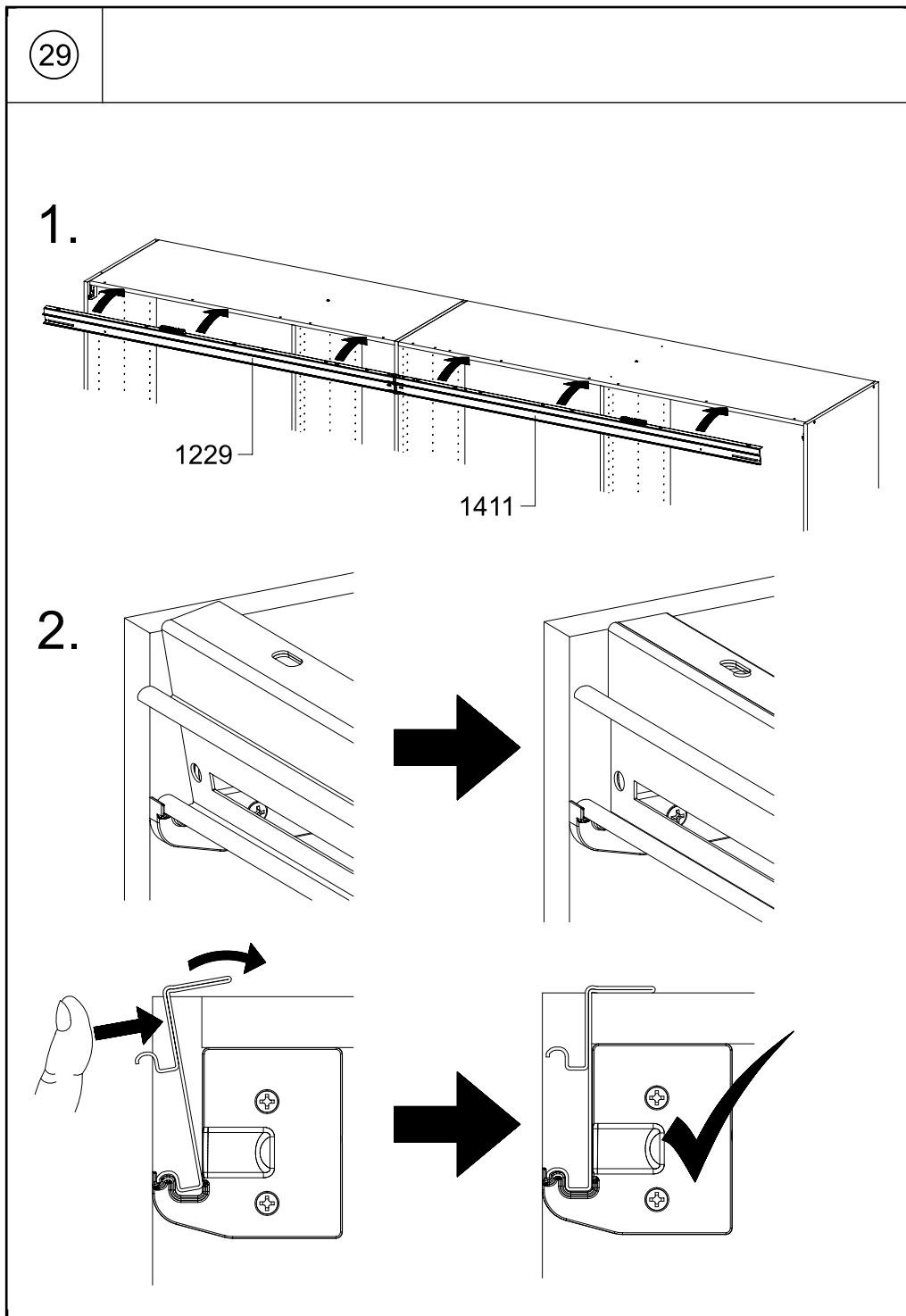
1

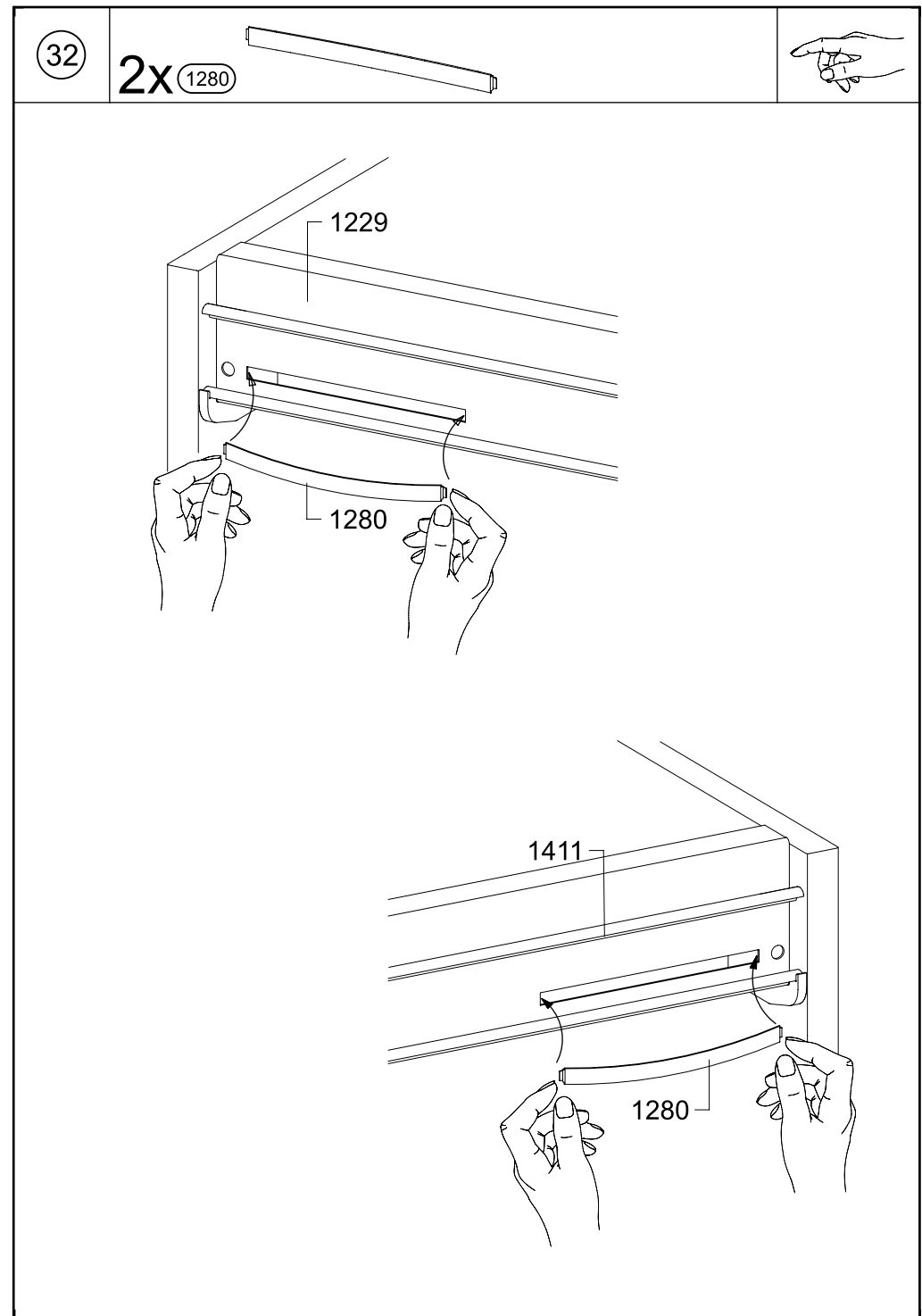
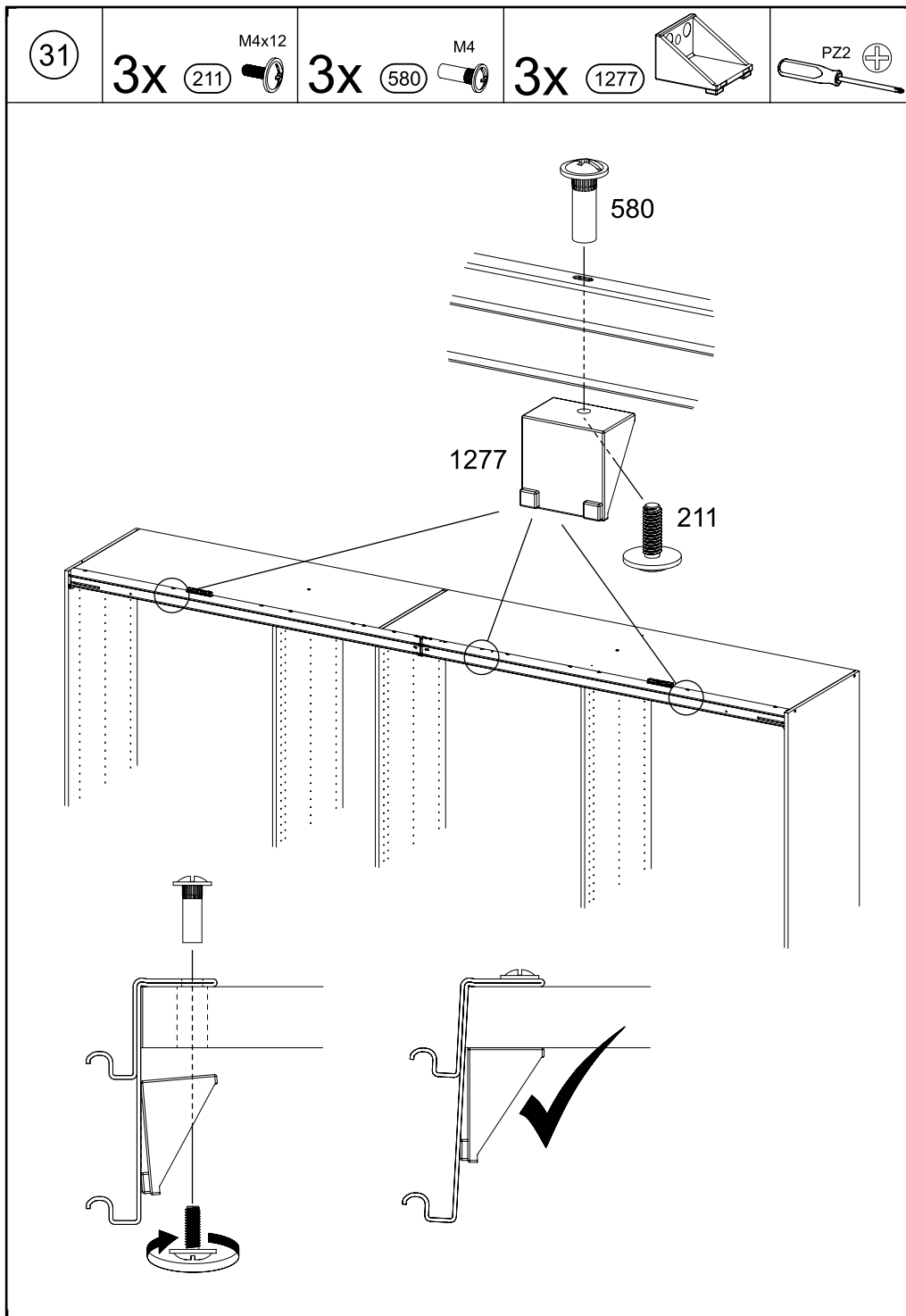


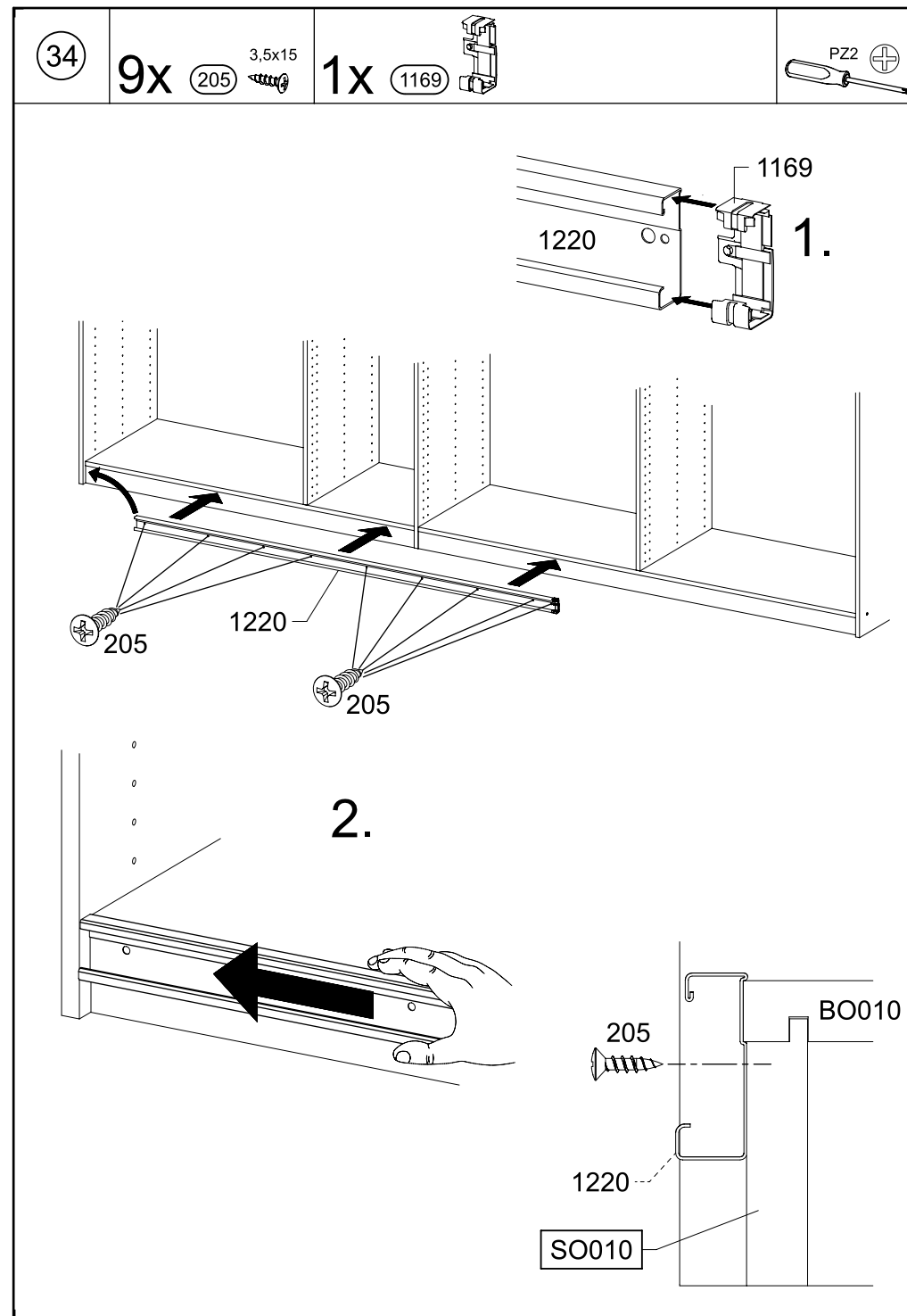
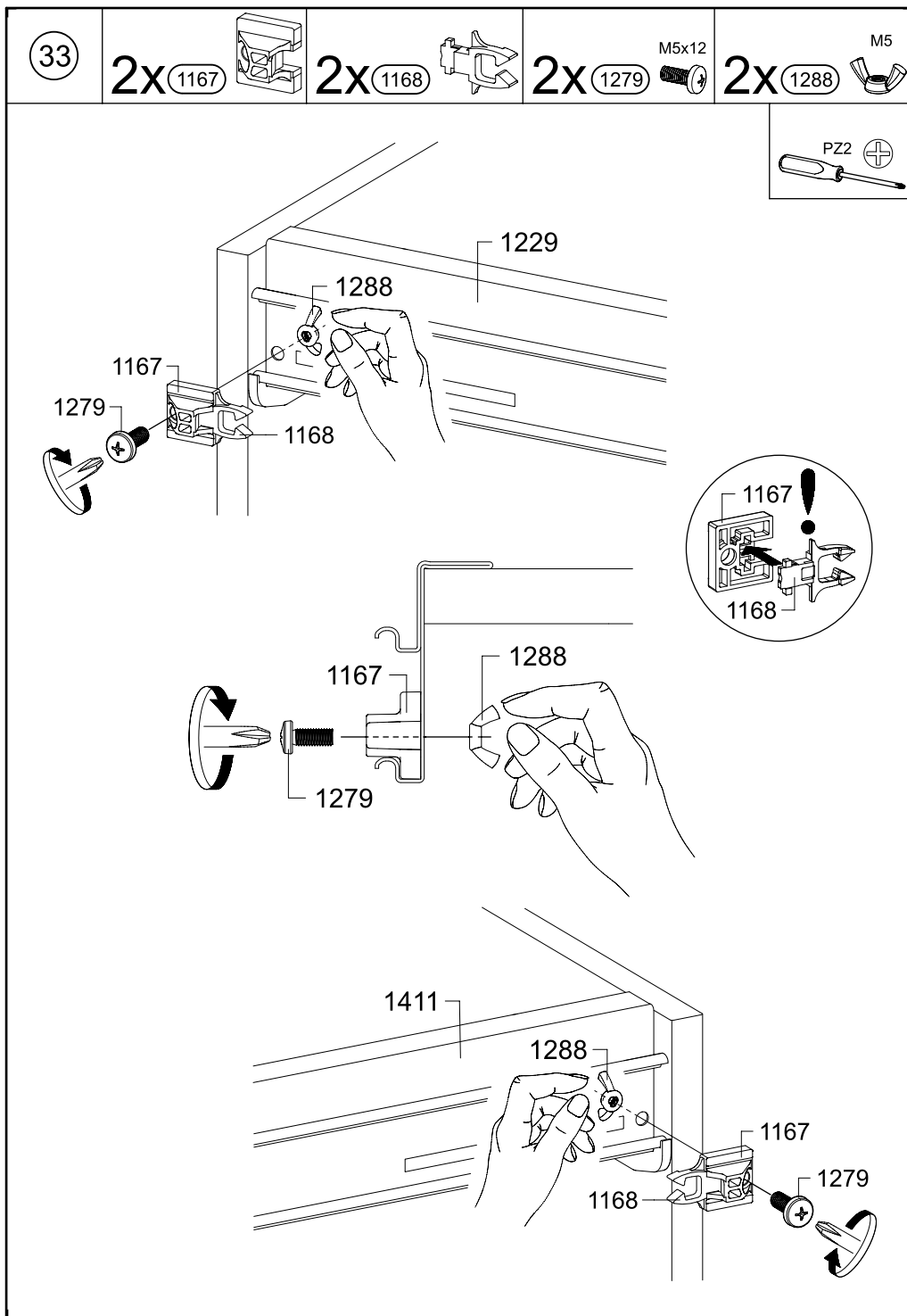
2.

779

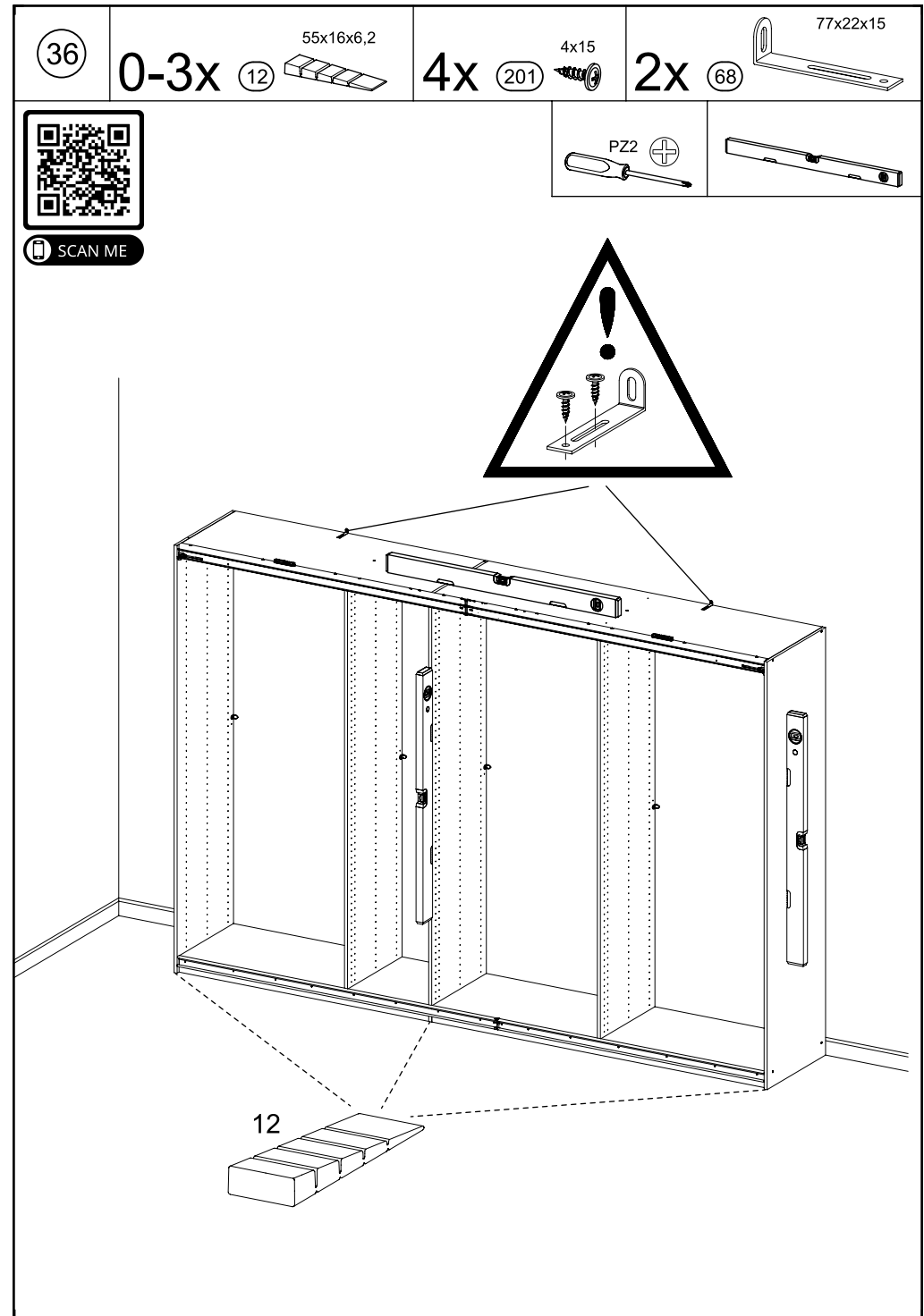
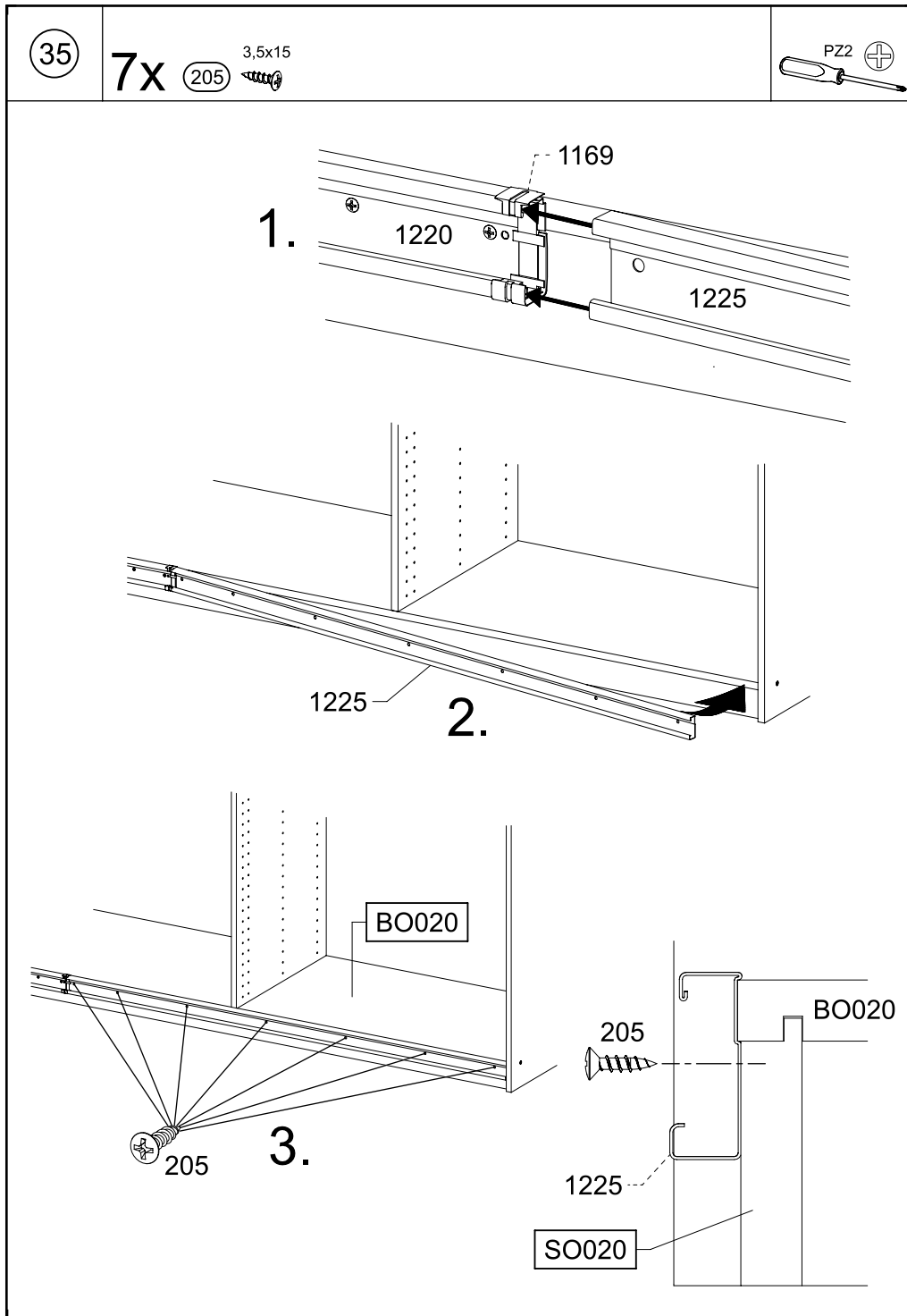




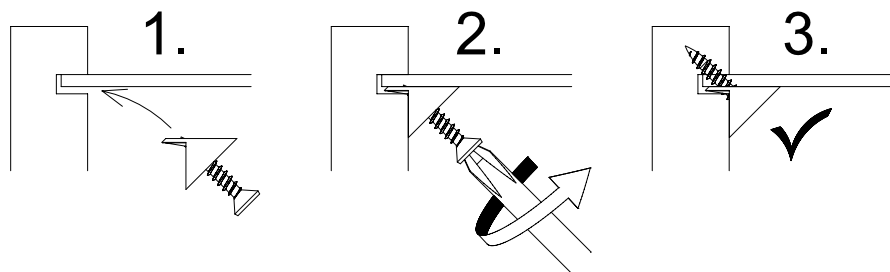
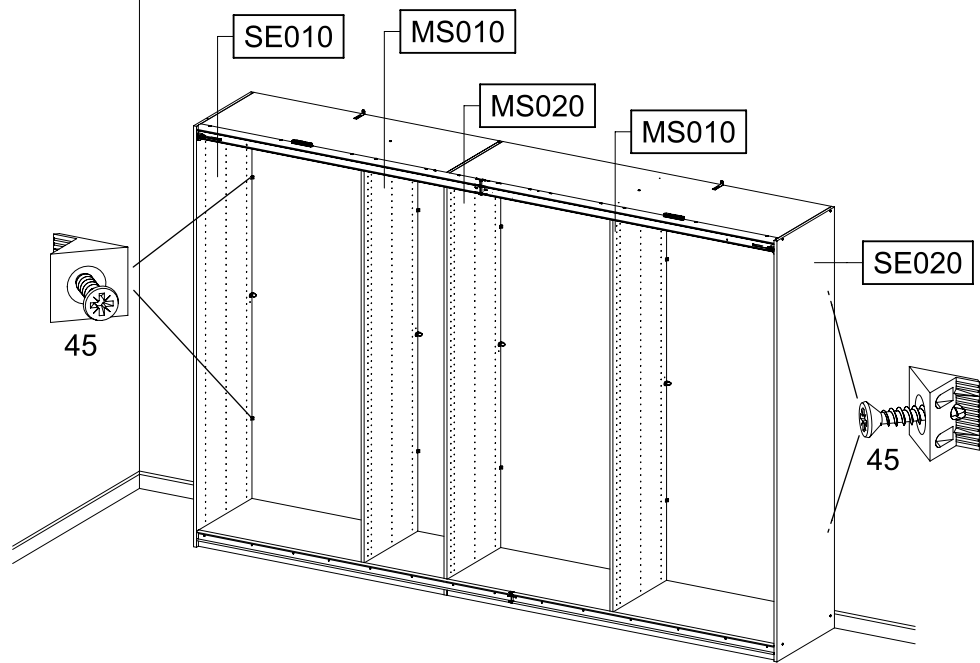
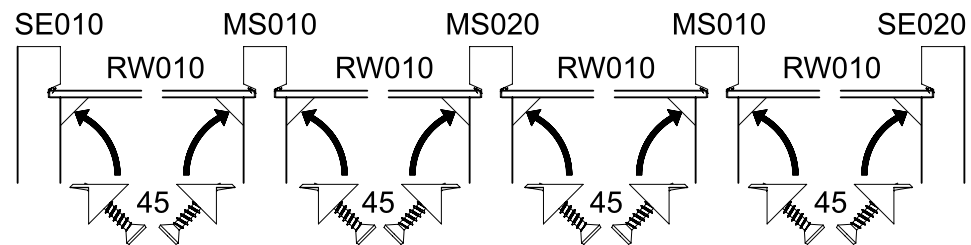
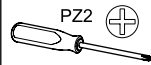








37

16x 

38

8x 