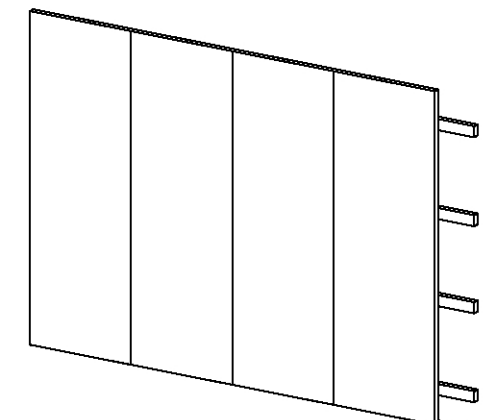
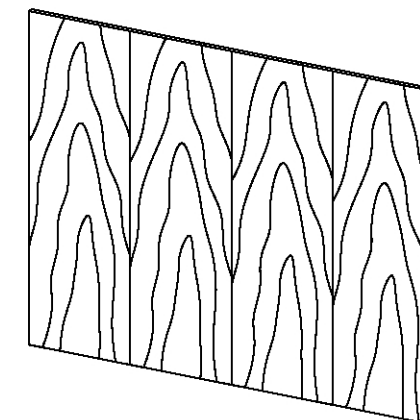
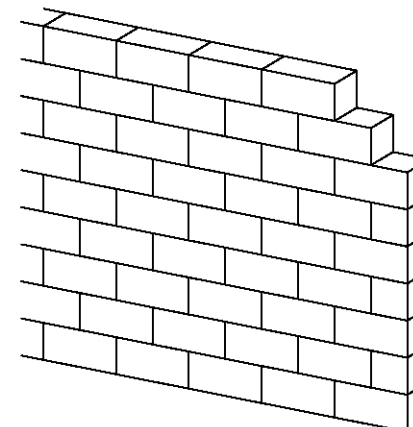
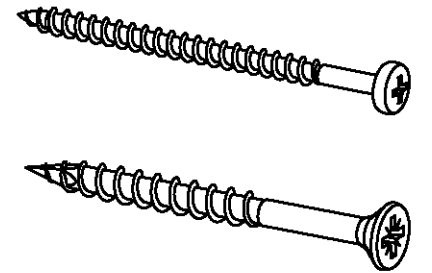
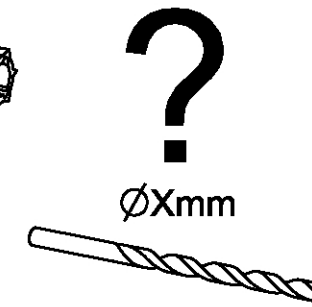
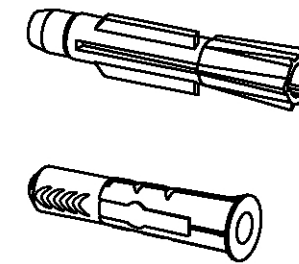
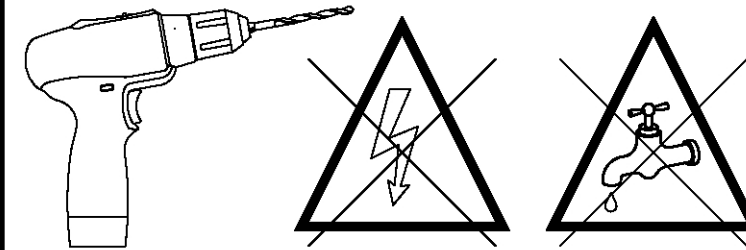
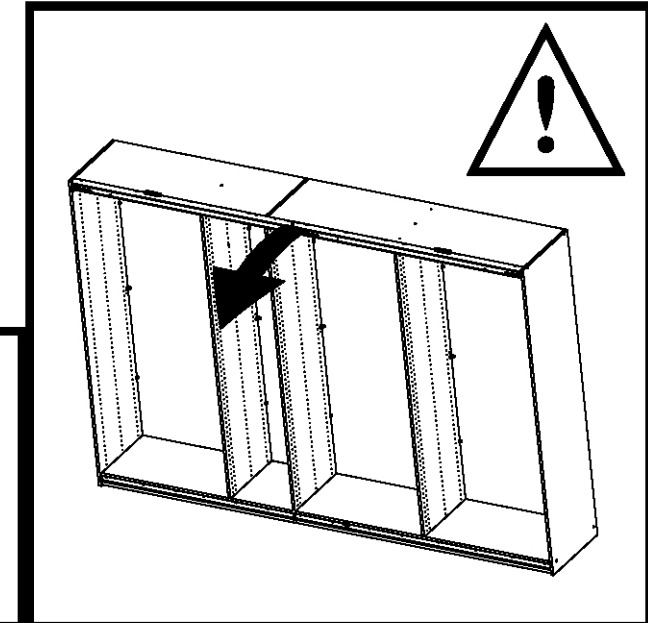
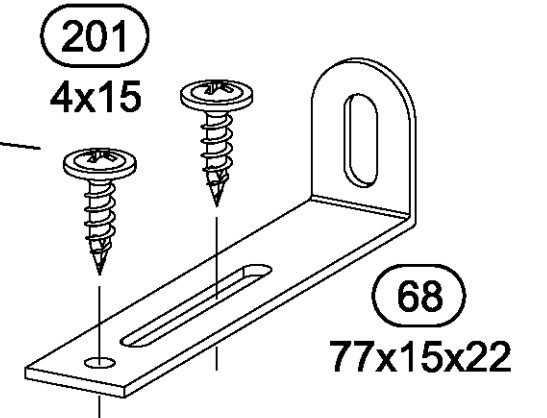
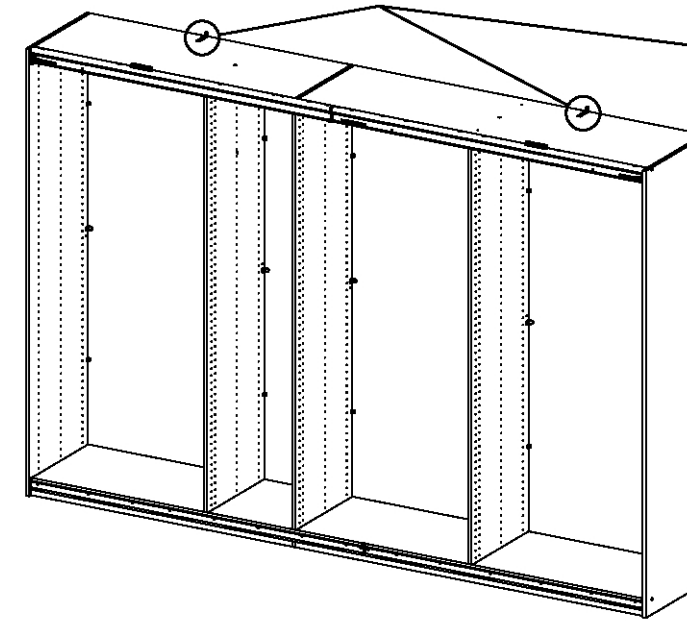
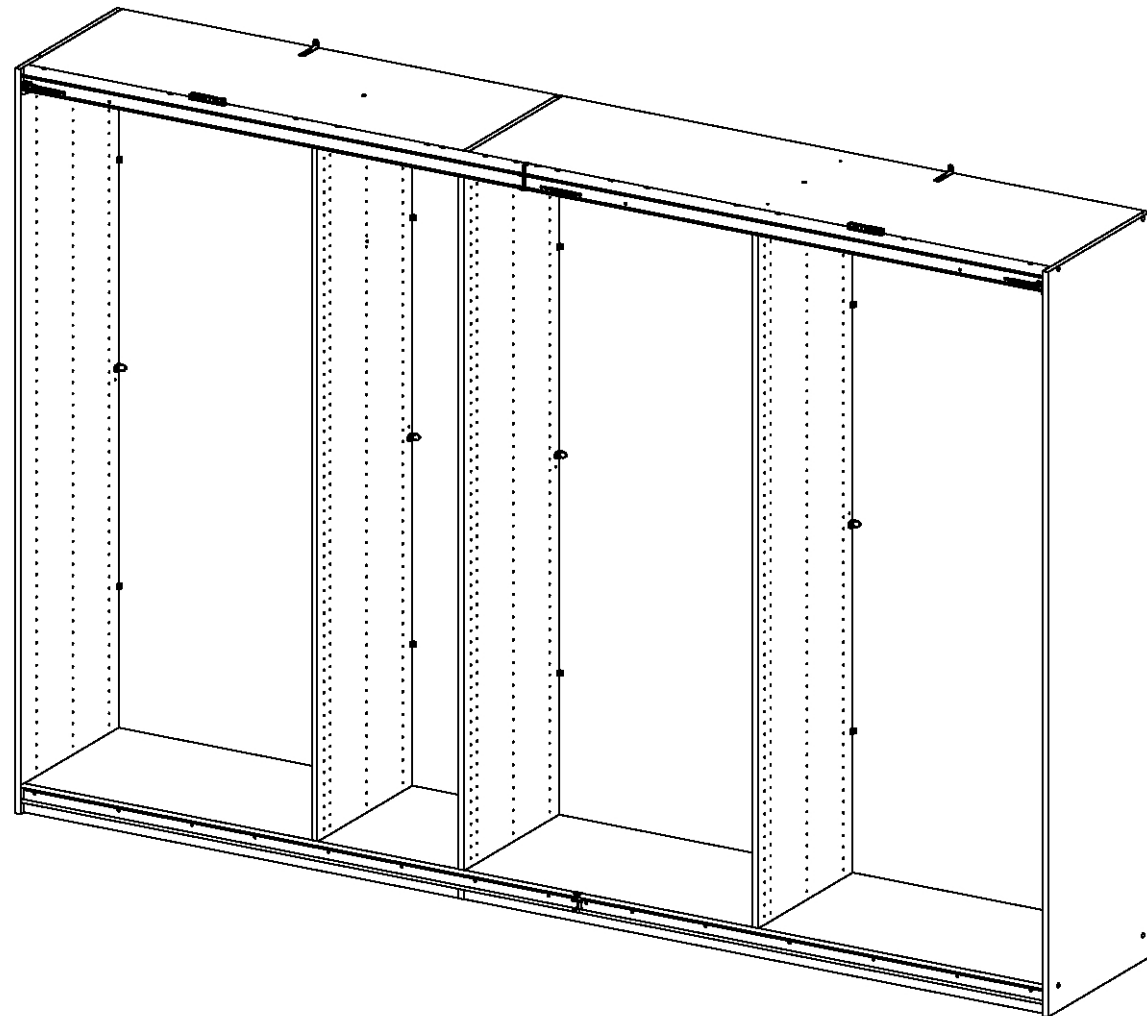
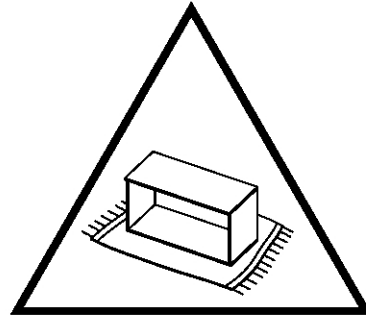
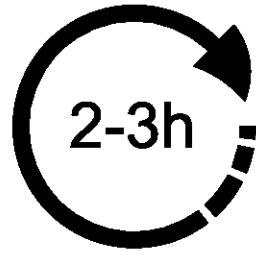
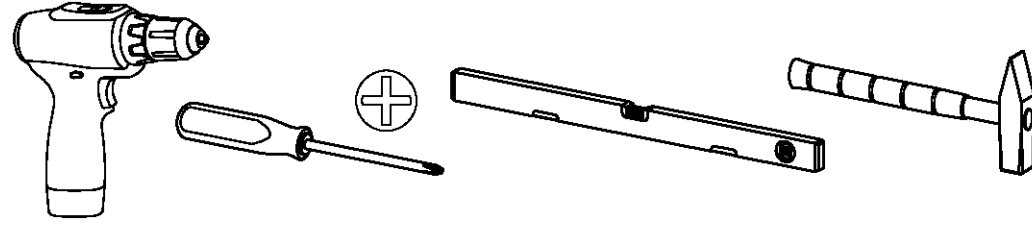
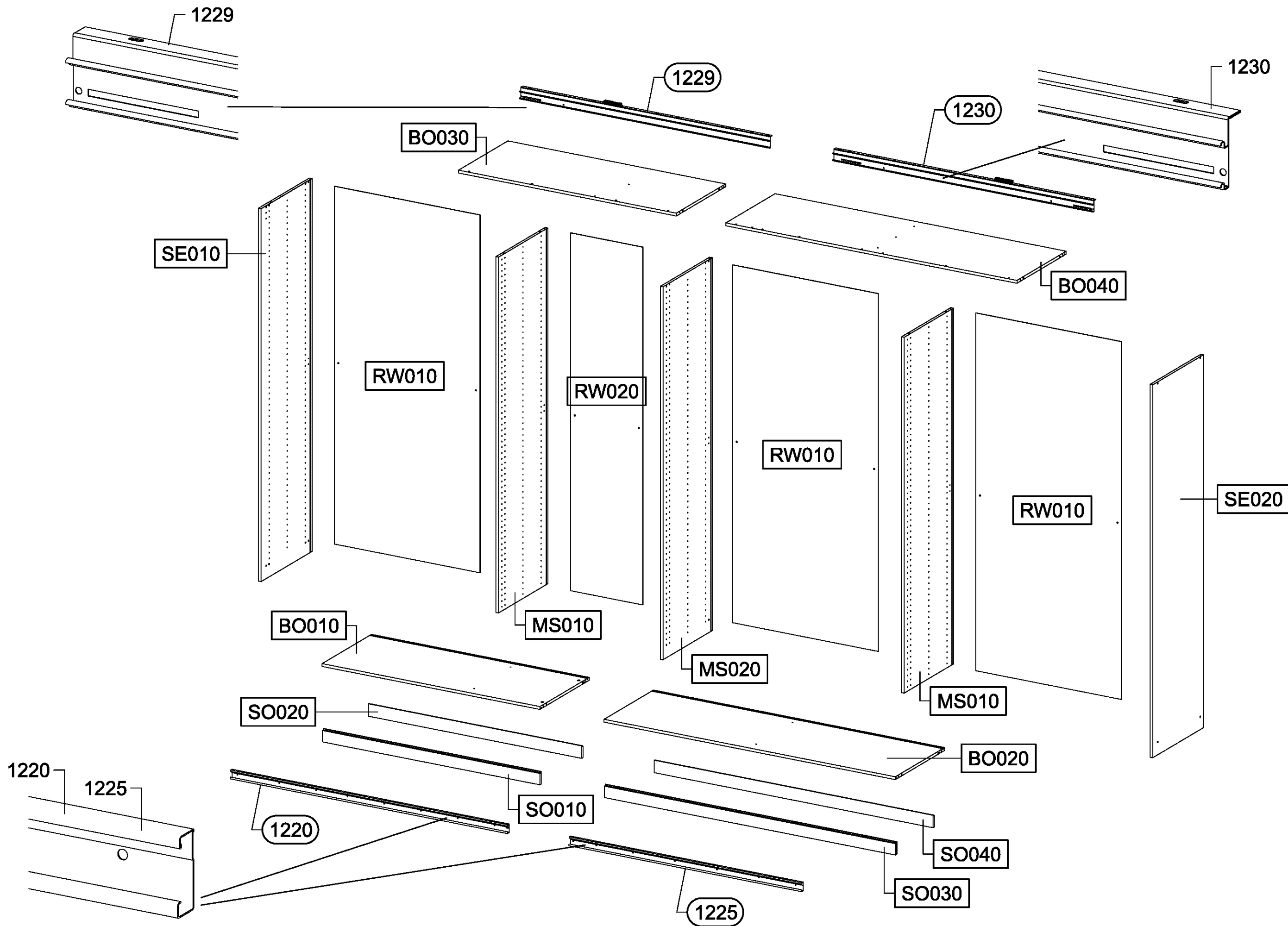
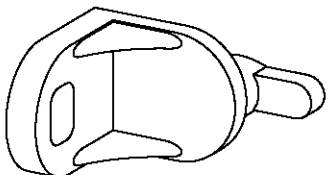
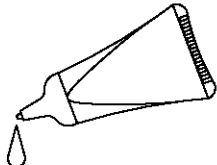
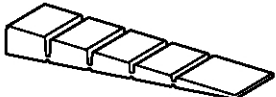

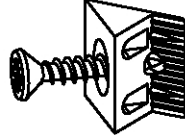
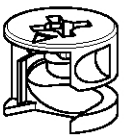
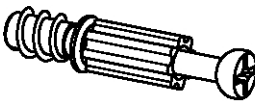
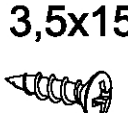

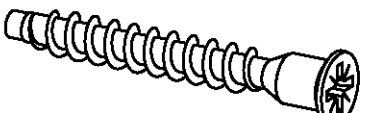

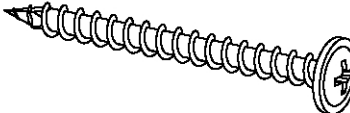


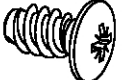

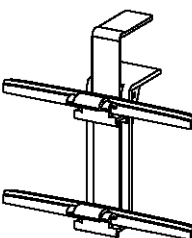
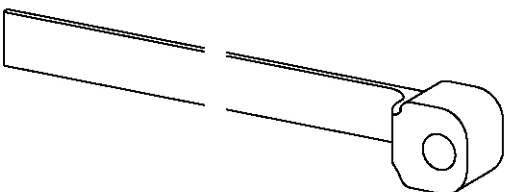
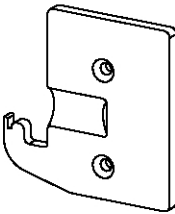
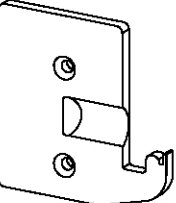
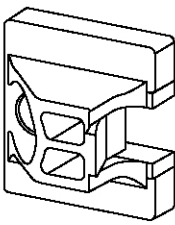
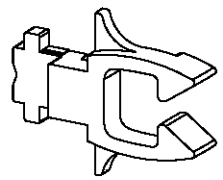
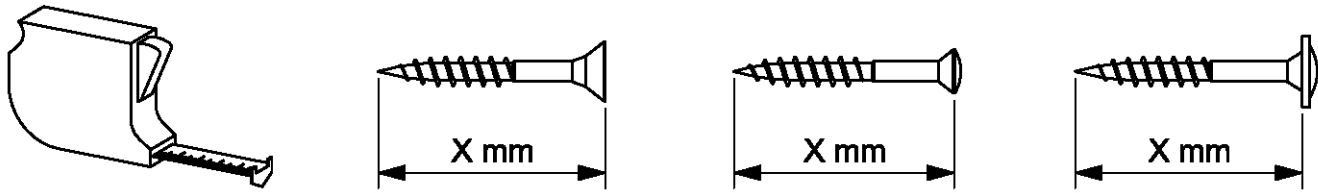


M2585_01

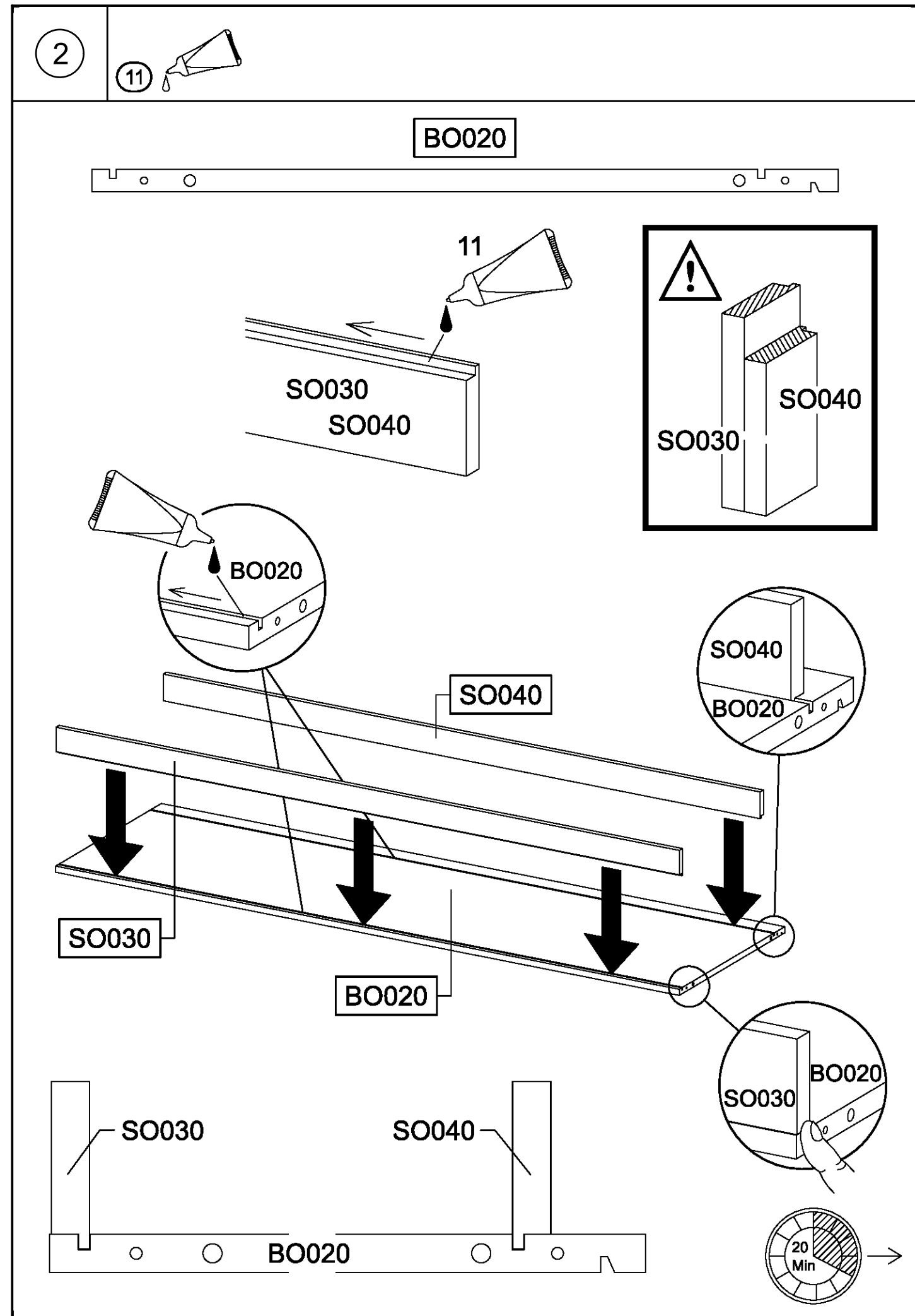
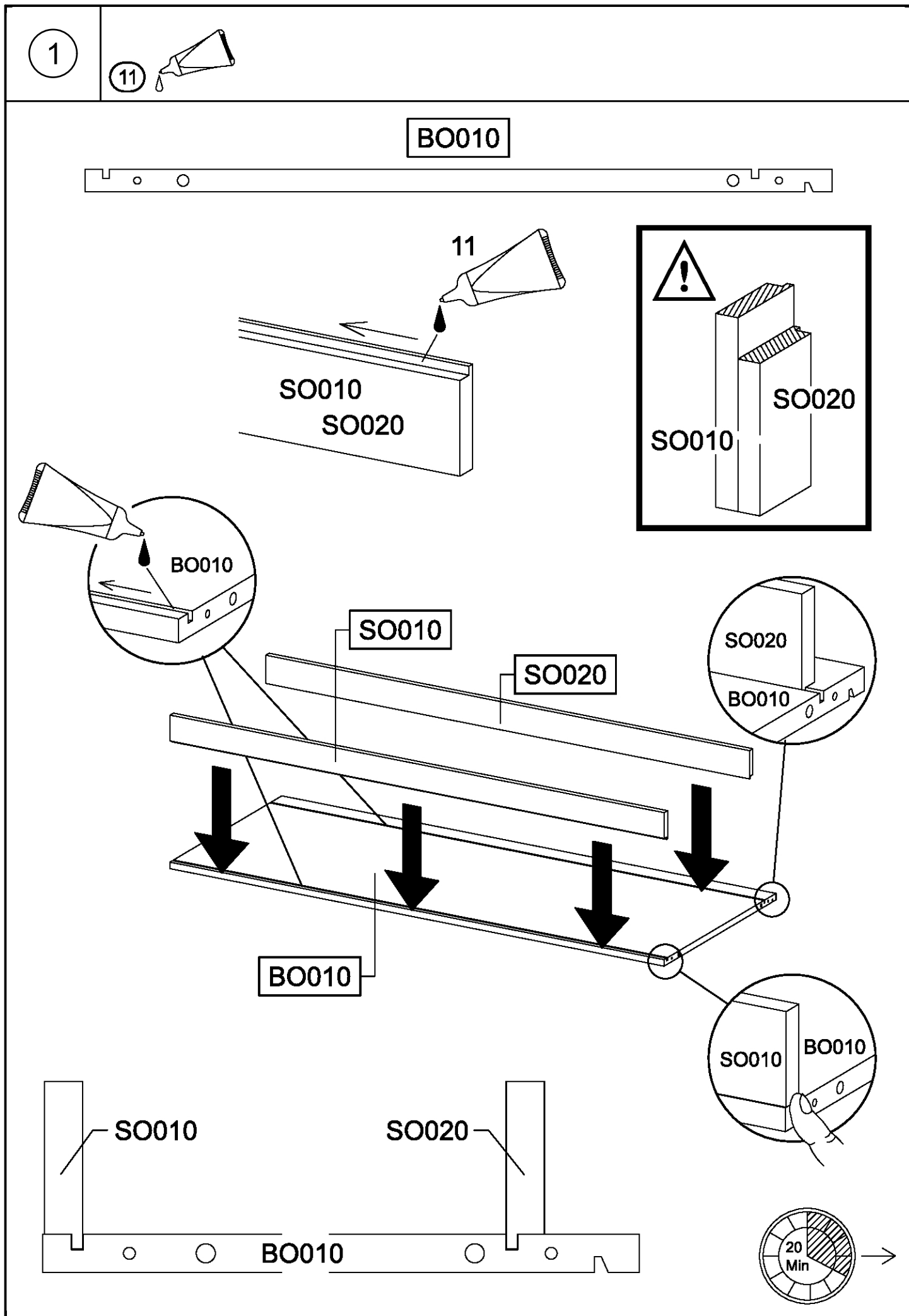
rauch

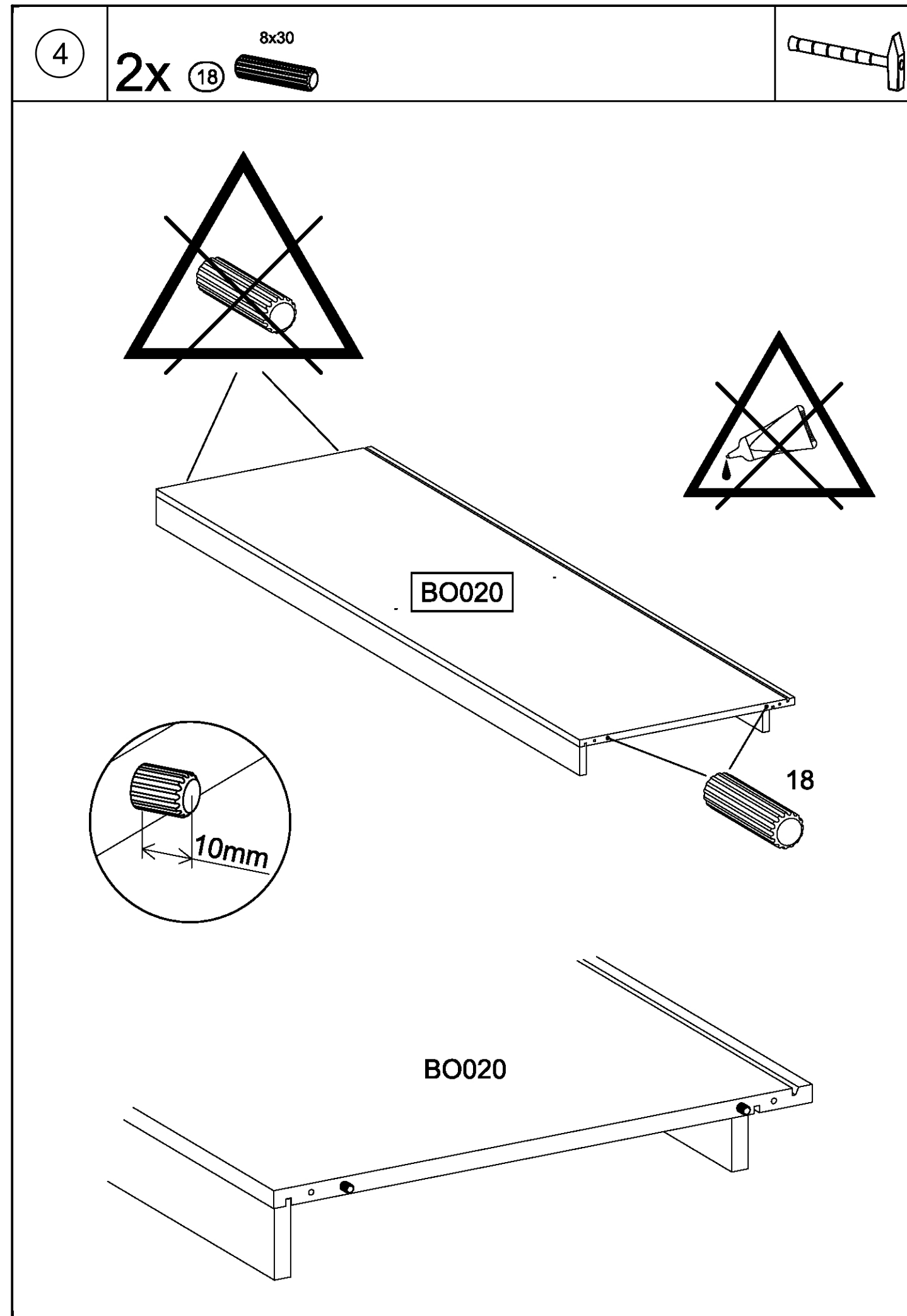
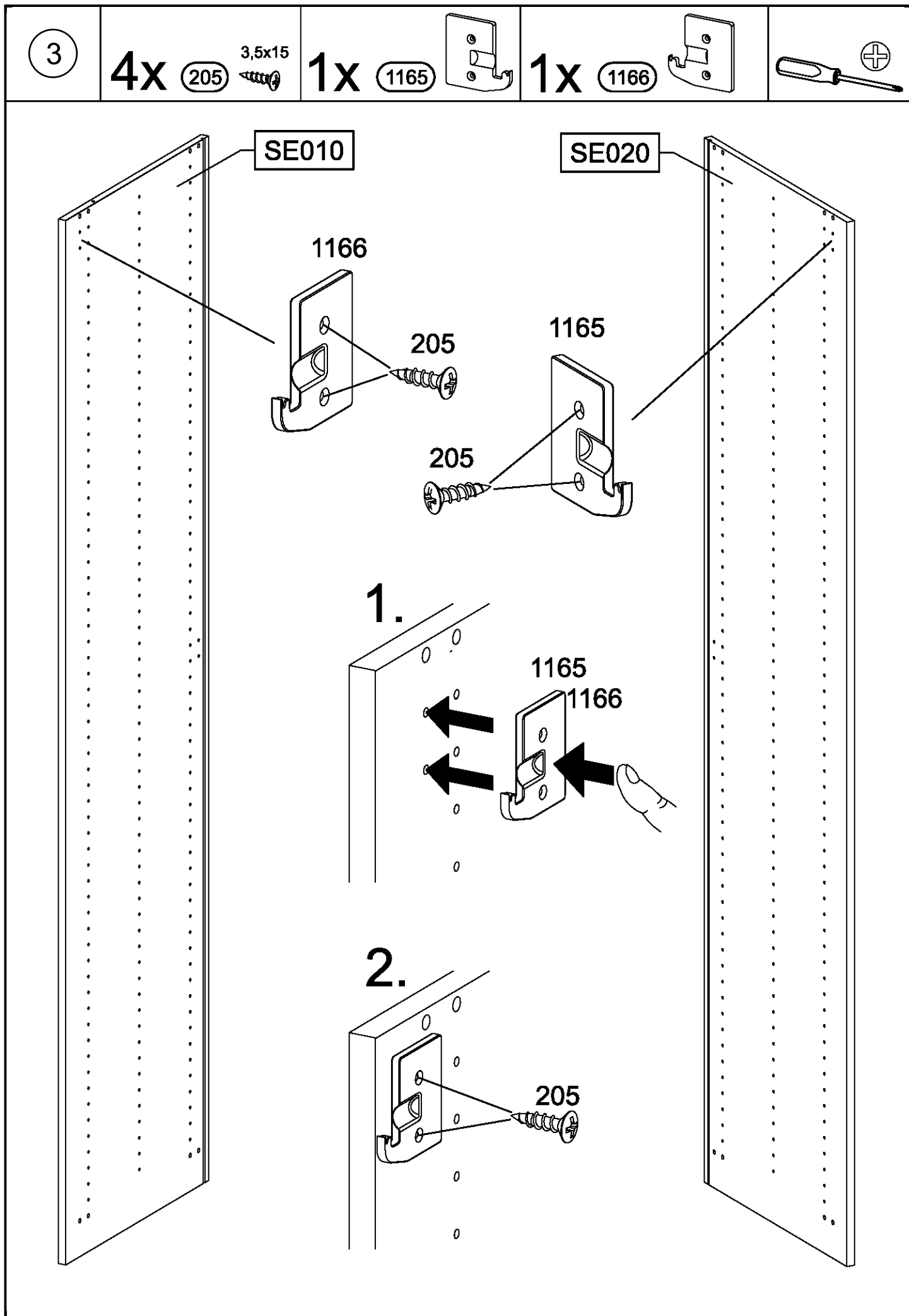


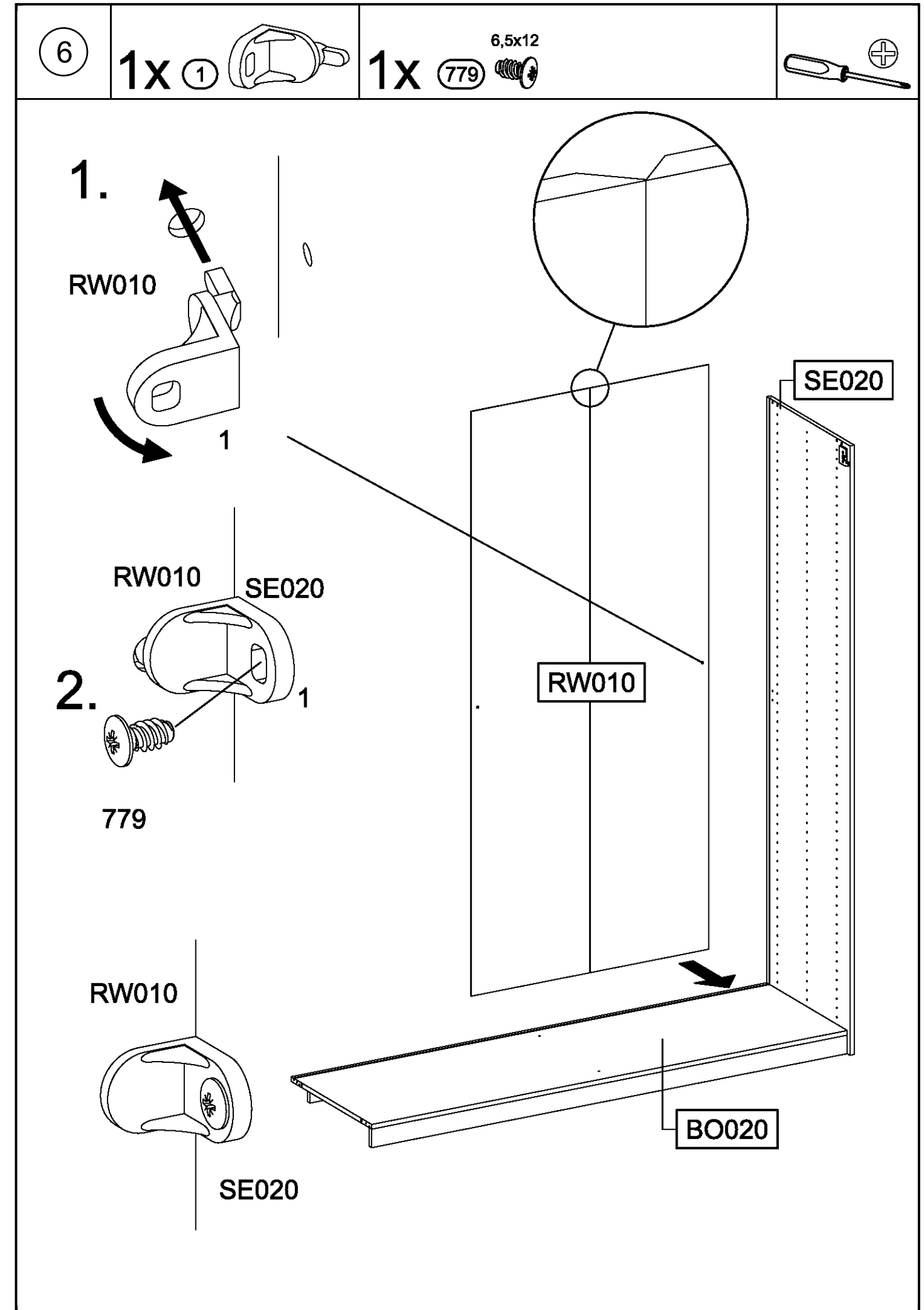
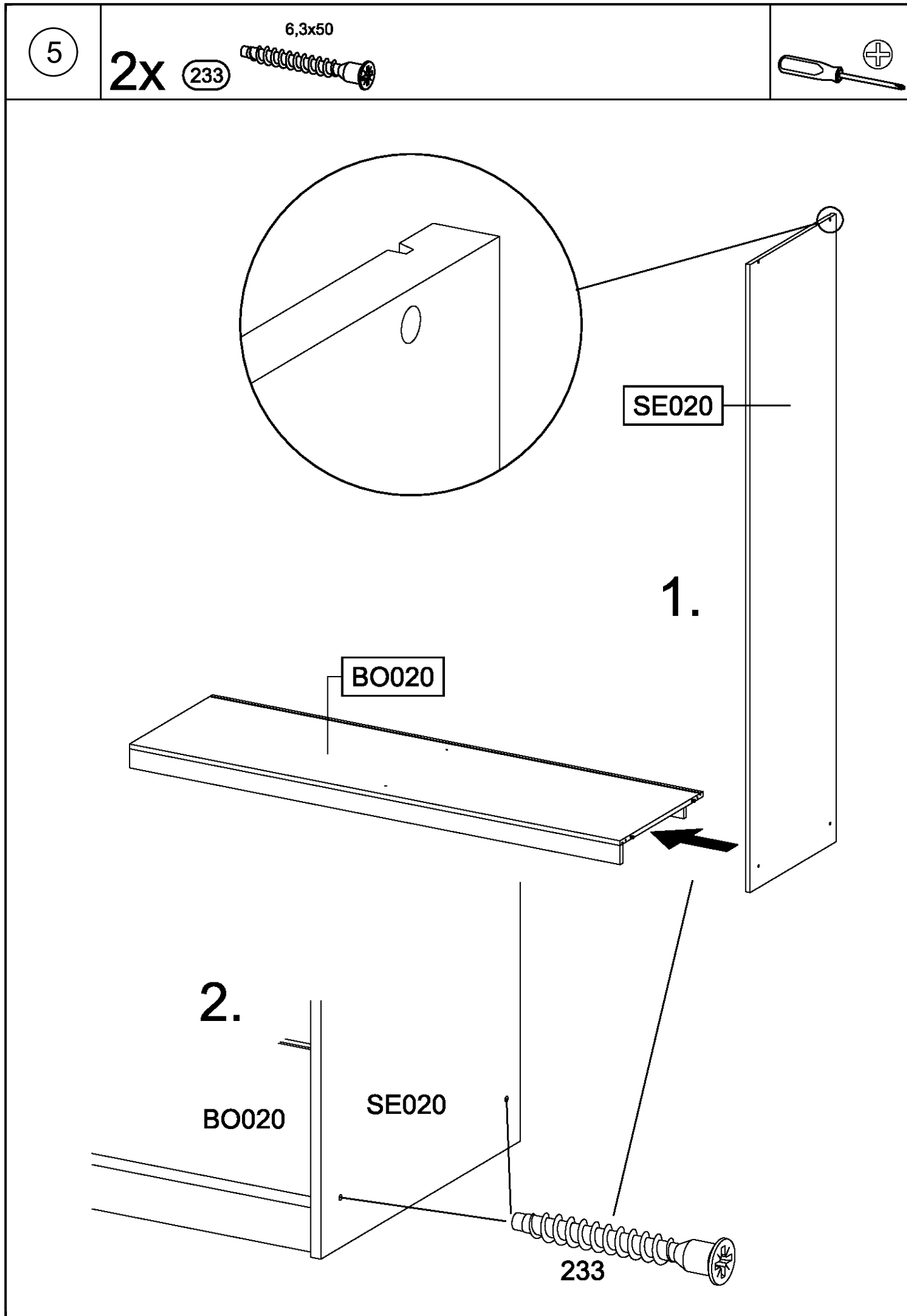


8x 1 		11 		3x 55x16x6,2 12 	
8x 18 8x30 		16x 45 		4x 173 	
4x 183 		20x 205 3,5x15 		13x 211 M4x12 	
12x 233 6,3x50 		8x 271 		2x 296 4,5x50 	
2x 568 M4x9 		15x 580 M4 		8x 779 6,5x12 	
8x 807 		1x 1163 		8x 1164 	
1x 1166 		1x 1165 		2x 1167 	
2x 1168 					

1x 1169 		1x 1184 4x15 red/rot 		1x 1191 6,3x16 	
					

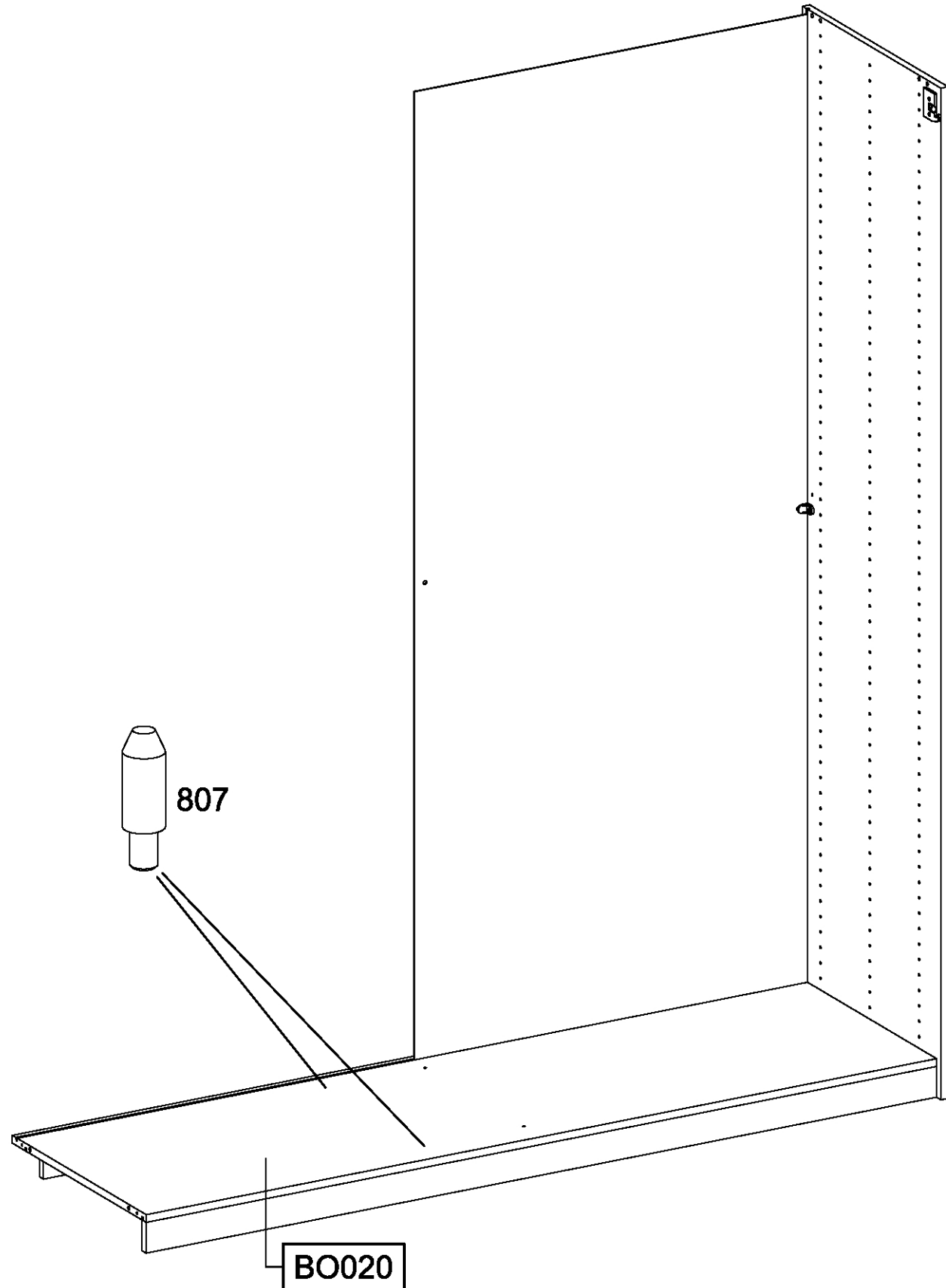






7

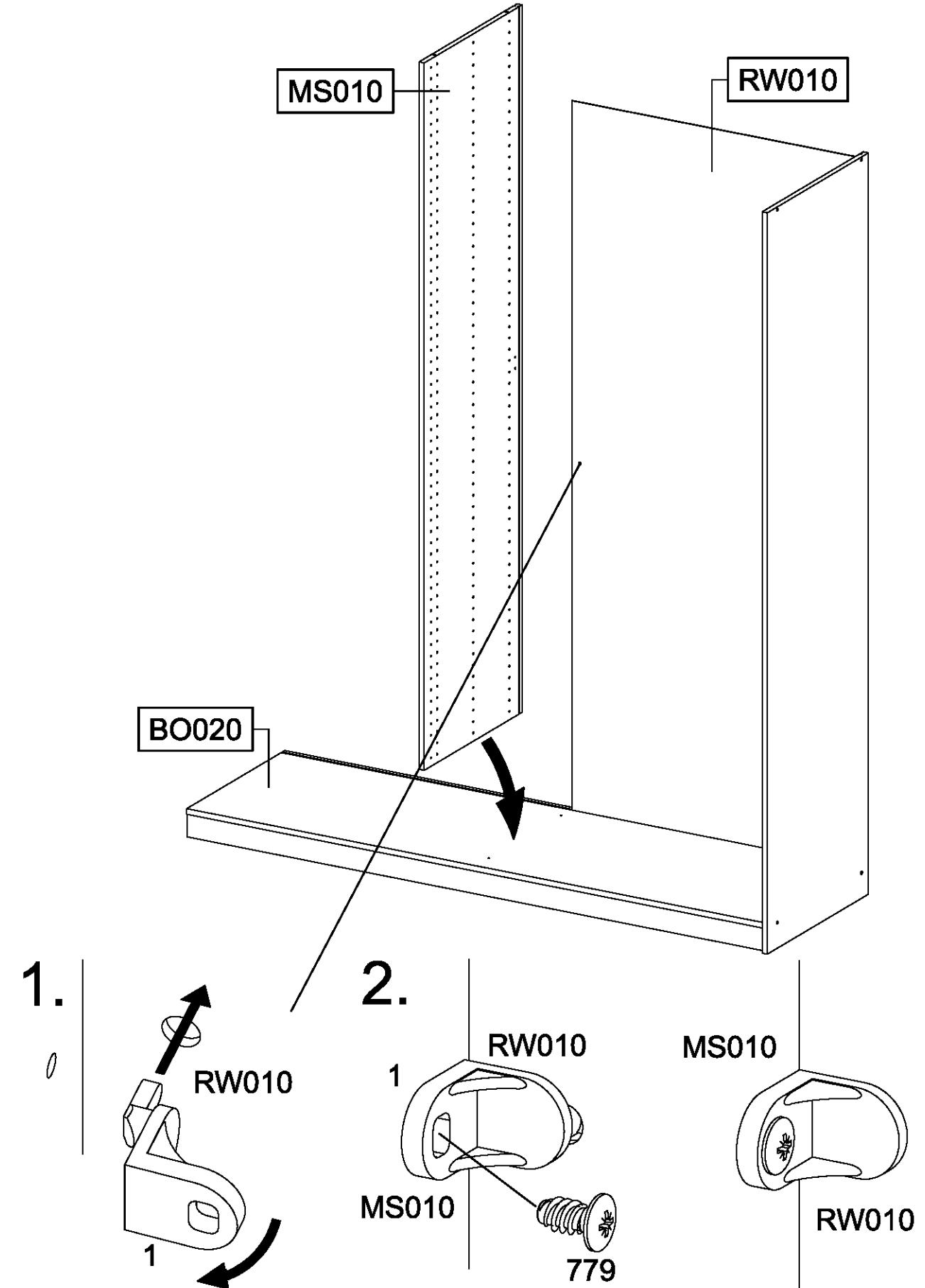
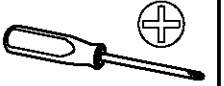
2x 807 



8

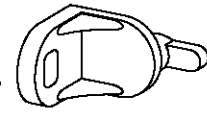
1x 1 

1x 779 ^{6,5x12} 

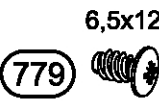


9

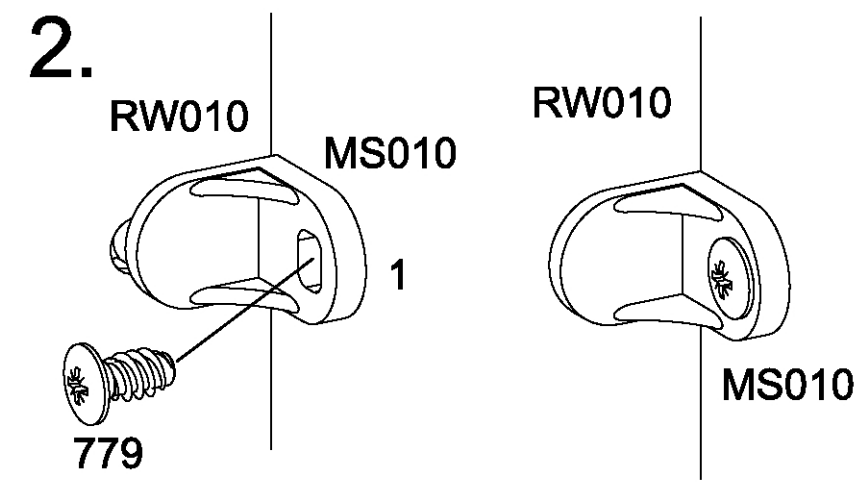
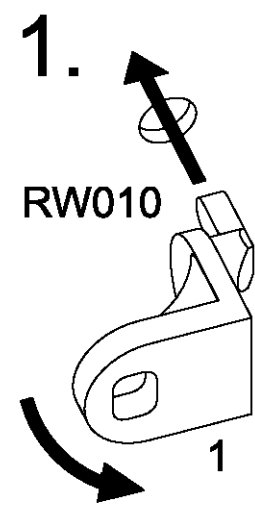
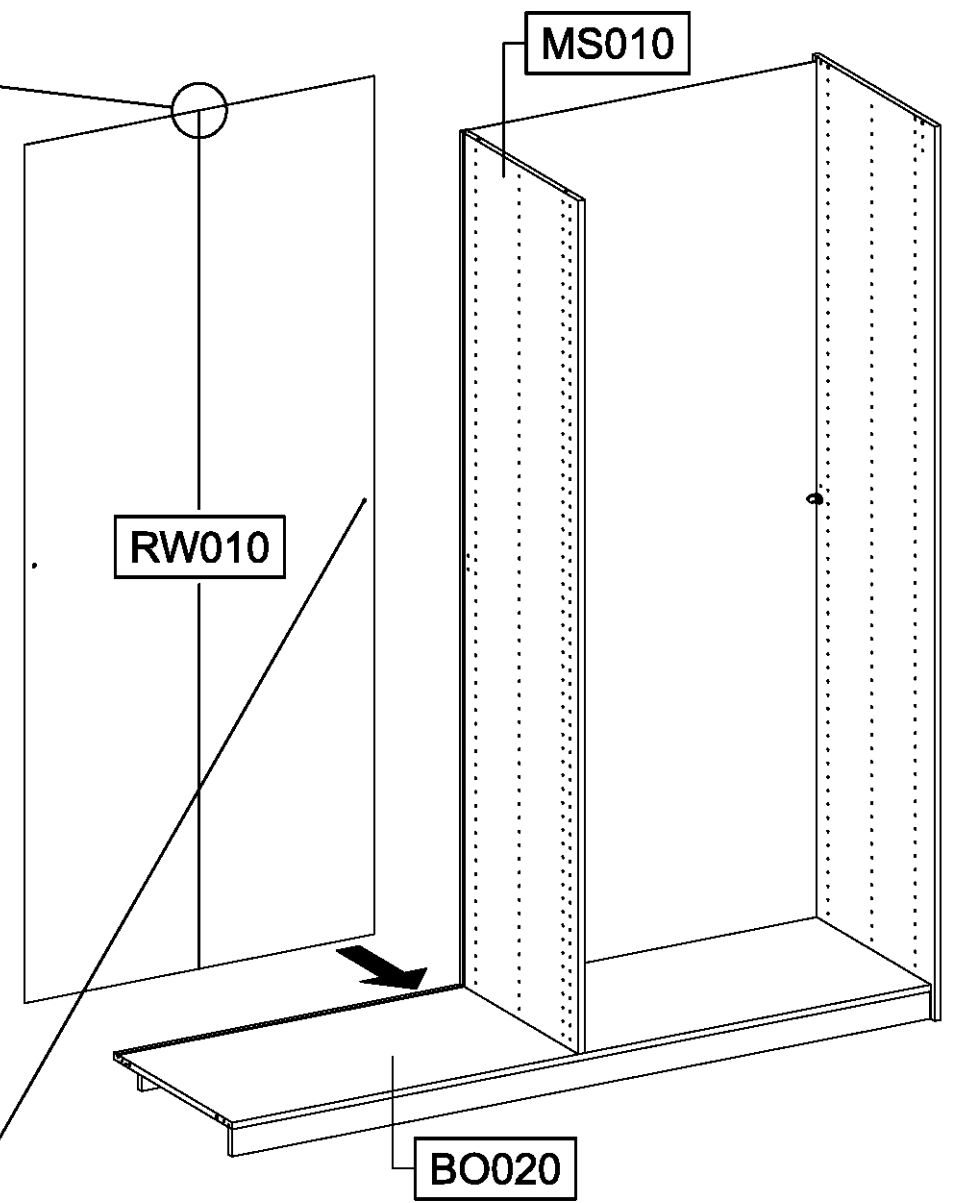
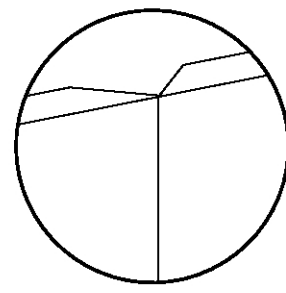
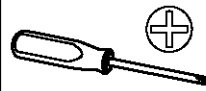
1x 1



1x 779

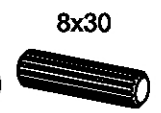


6,5x12



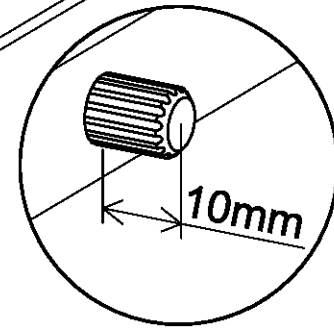
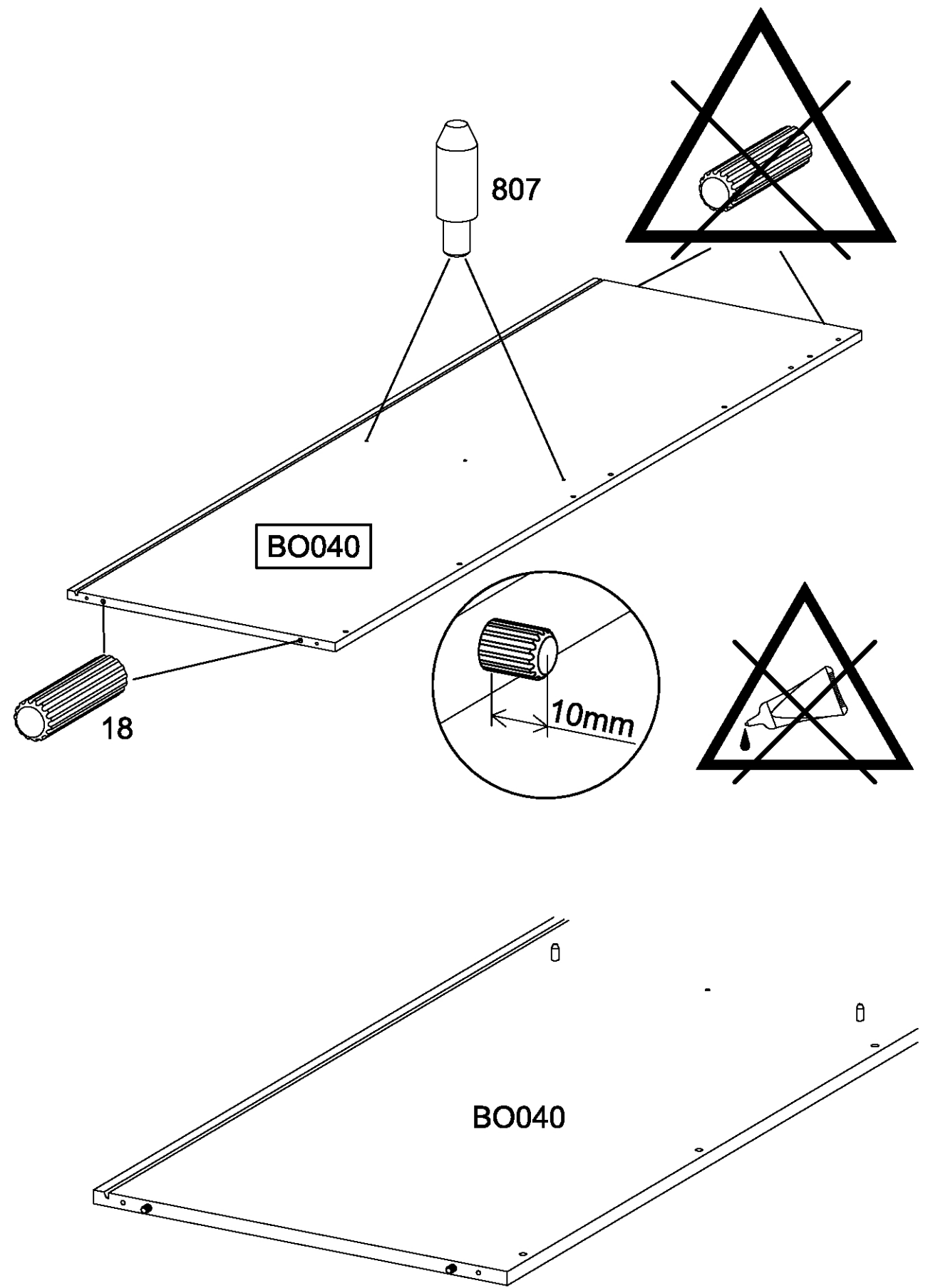
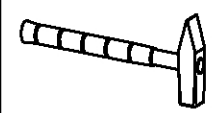
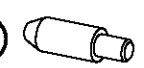
10

2x 18



8x30

2x 807

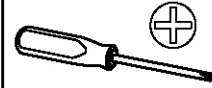
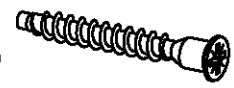


BO040

11

2x 233

6,3x50



1.

BO040

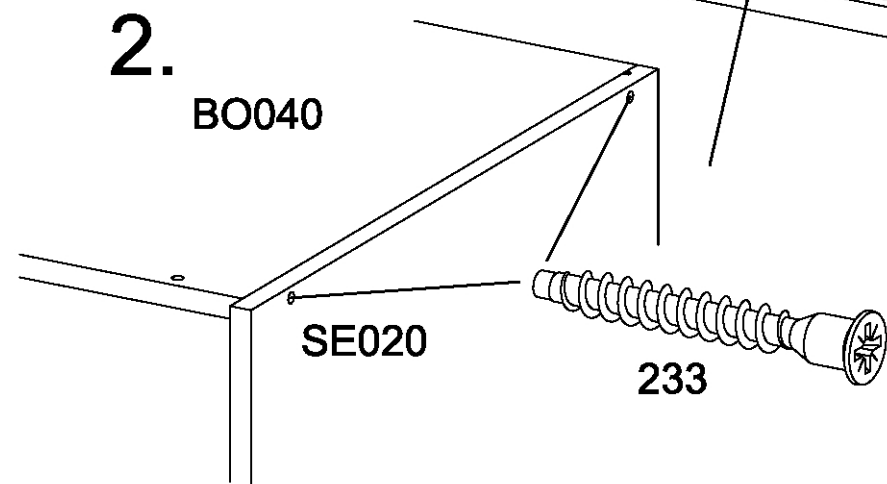
SE020

2.

BO040

SE020

233



3.

BO040

MS020

BO040

233

1.

MS020

BO020

2.

MS020

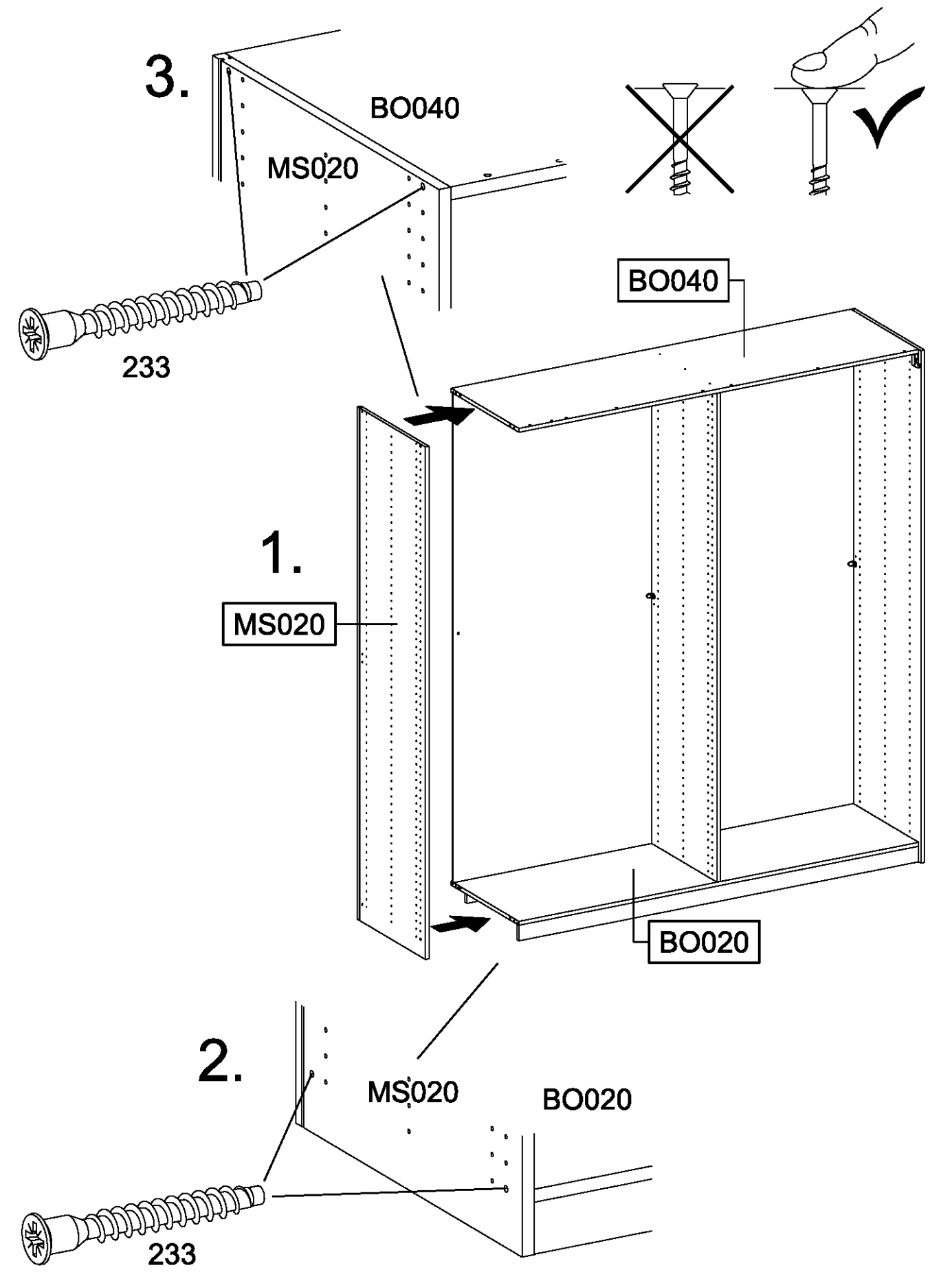
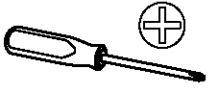
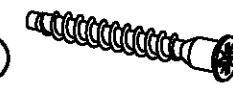
BO020

233

12

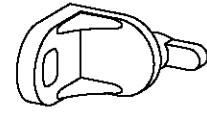
4x 233

6,3x50



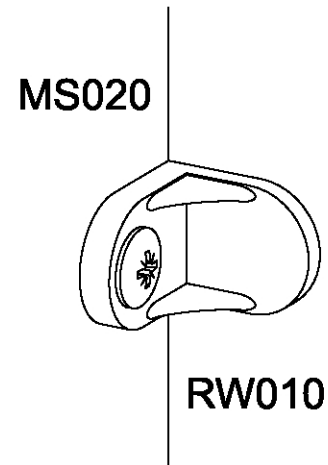
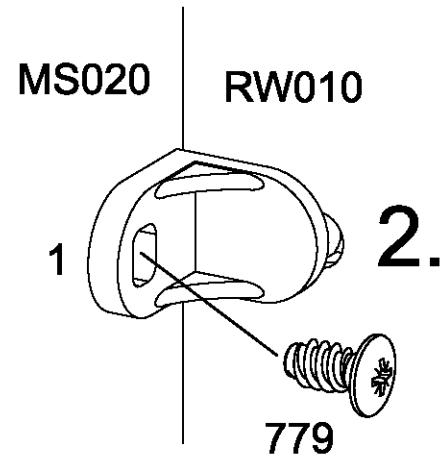
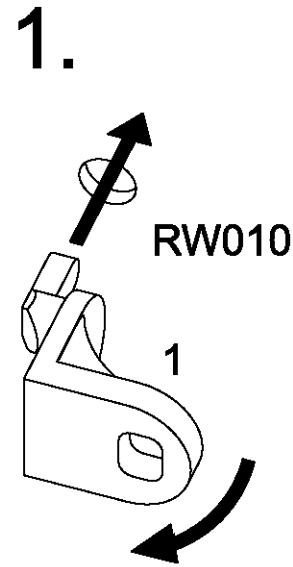
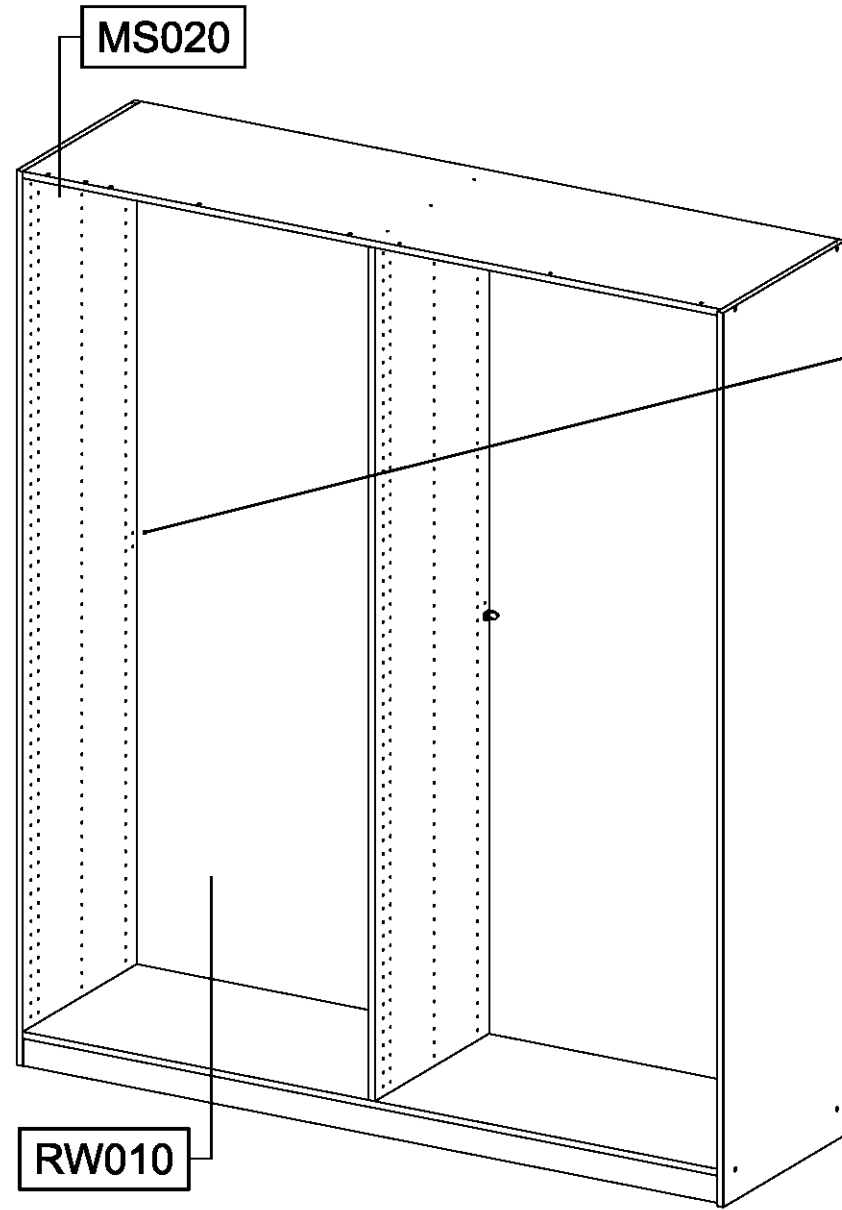
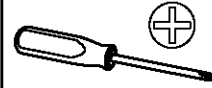
13

1x ①



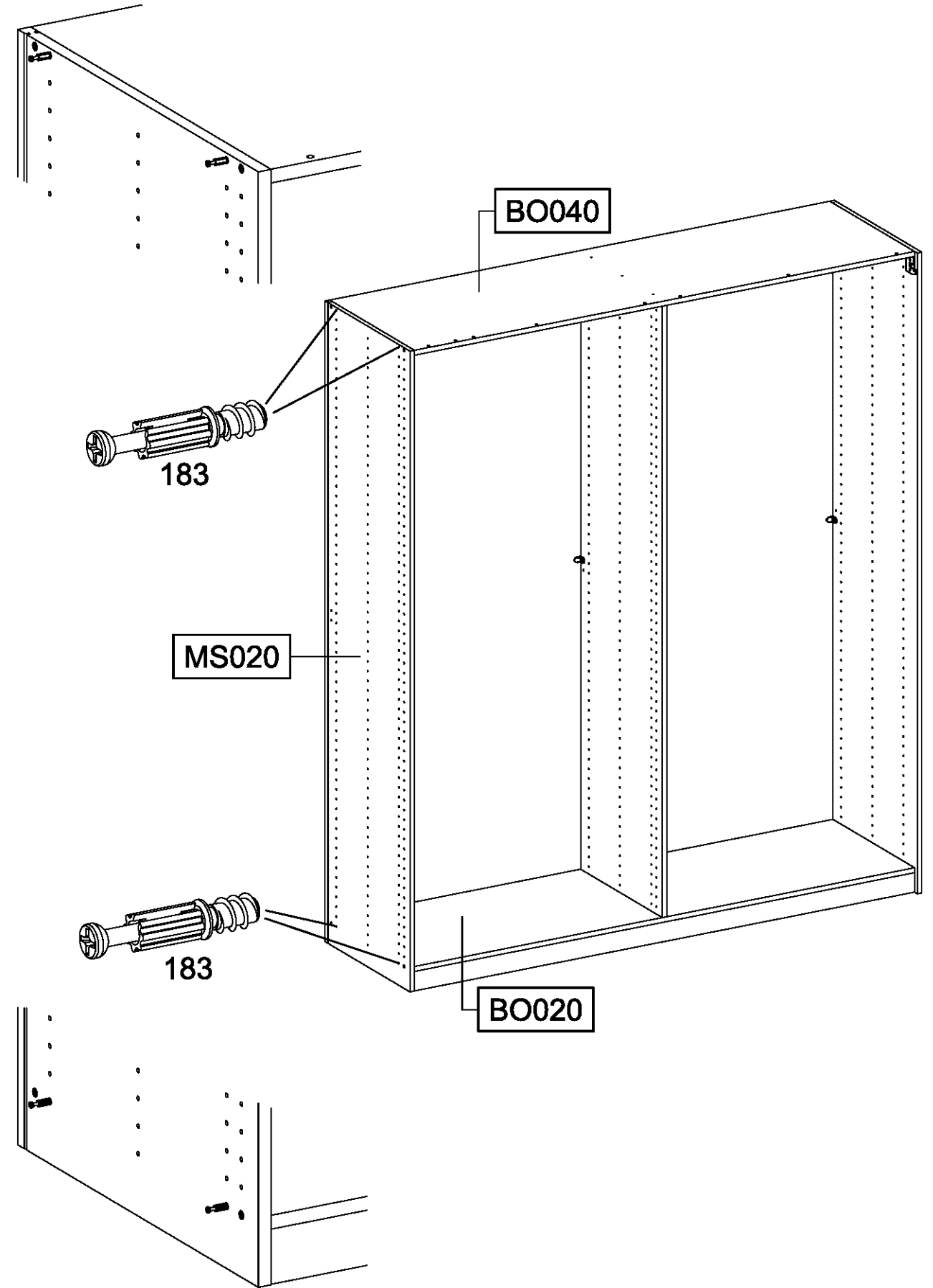
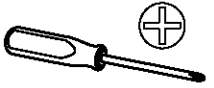
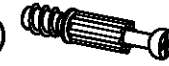
1x ⑦⑦⑨

6,5x12



14

4x ⑧③

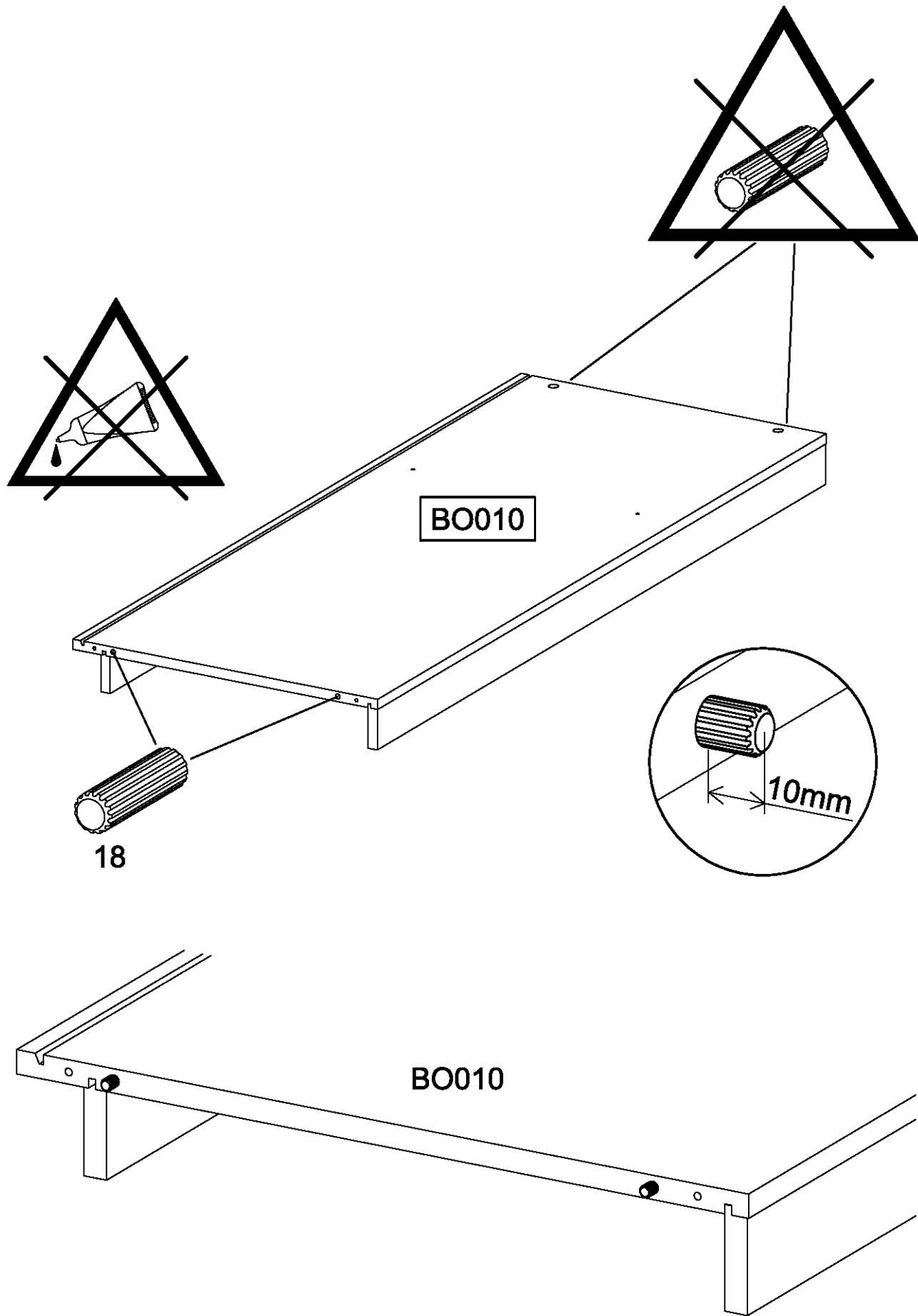
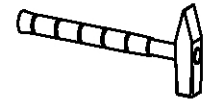


15

2x

18

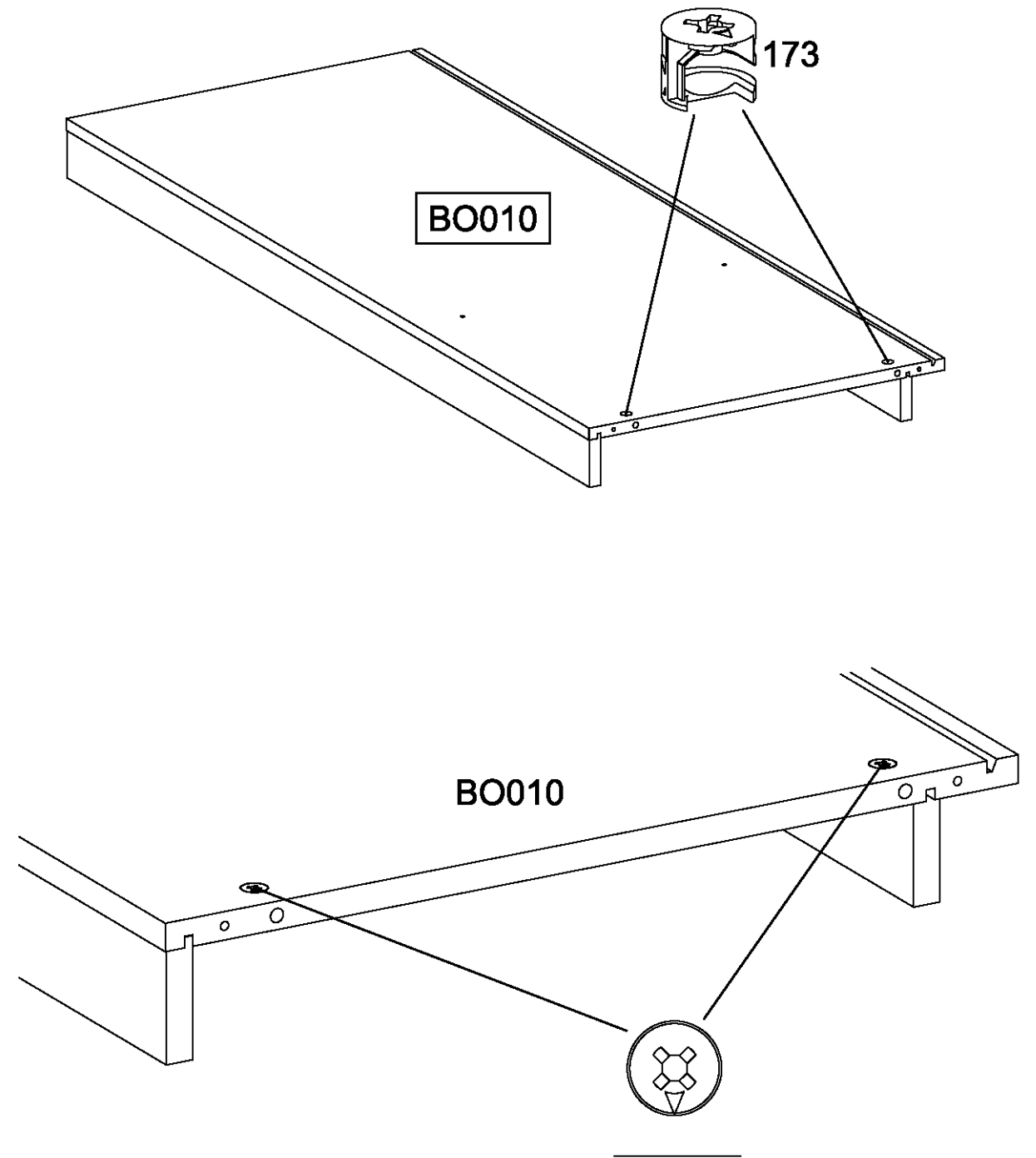
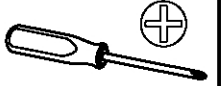
8x30



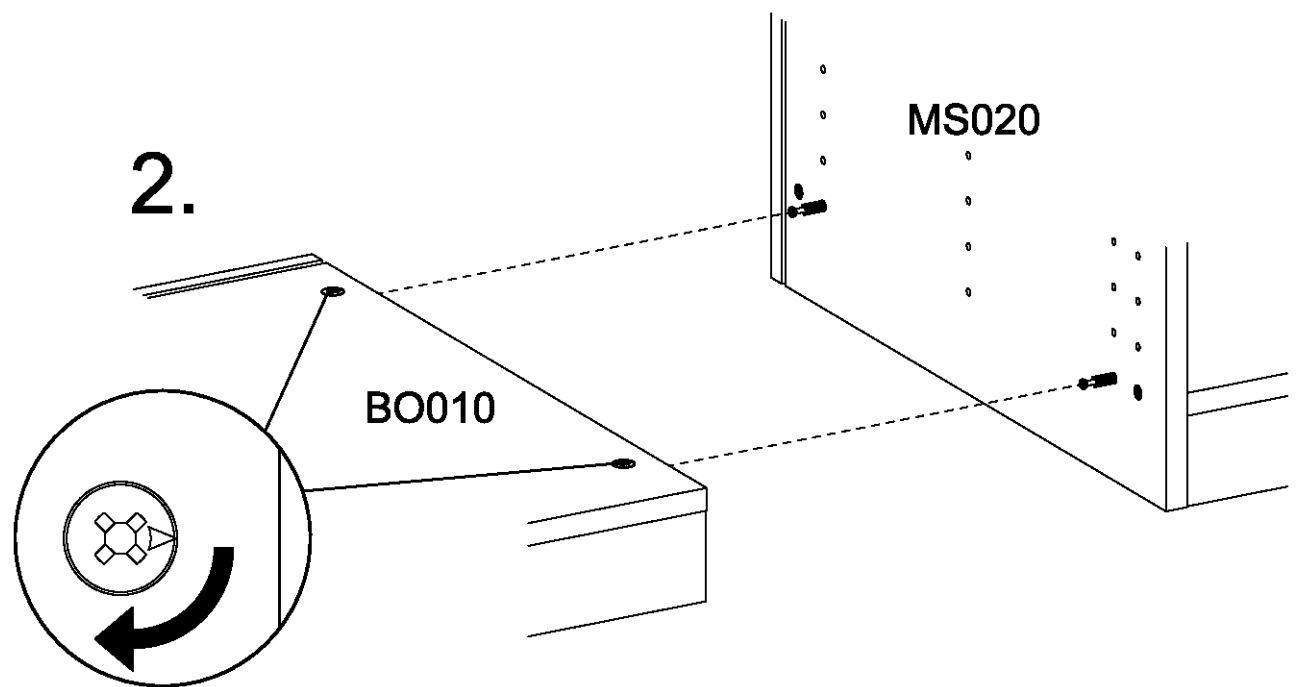
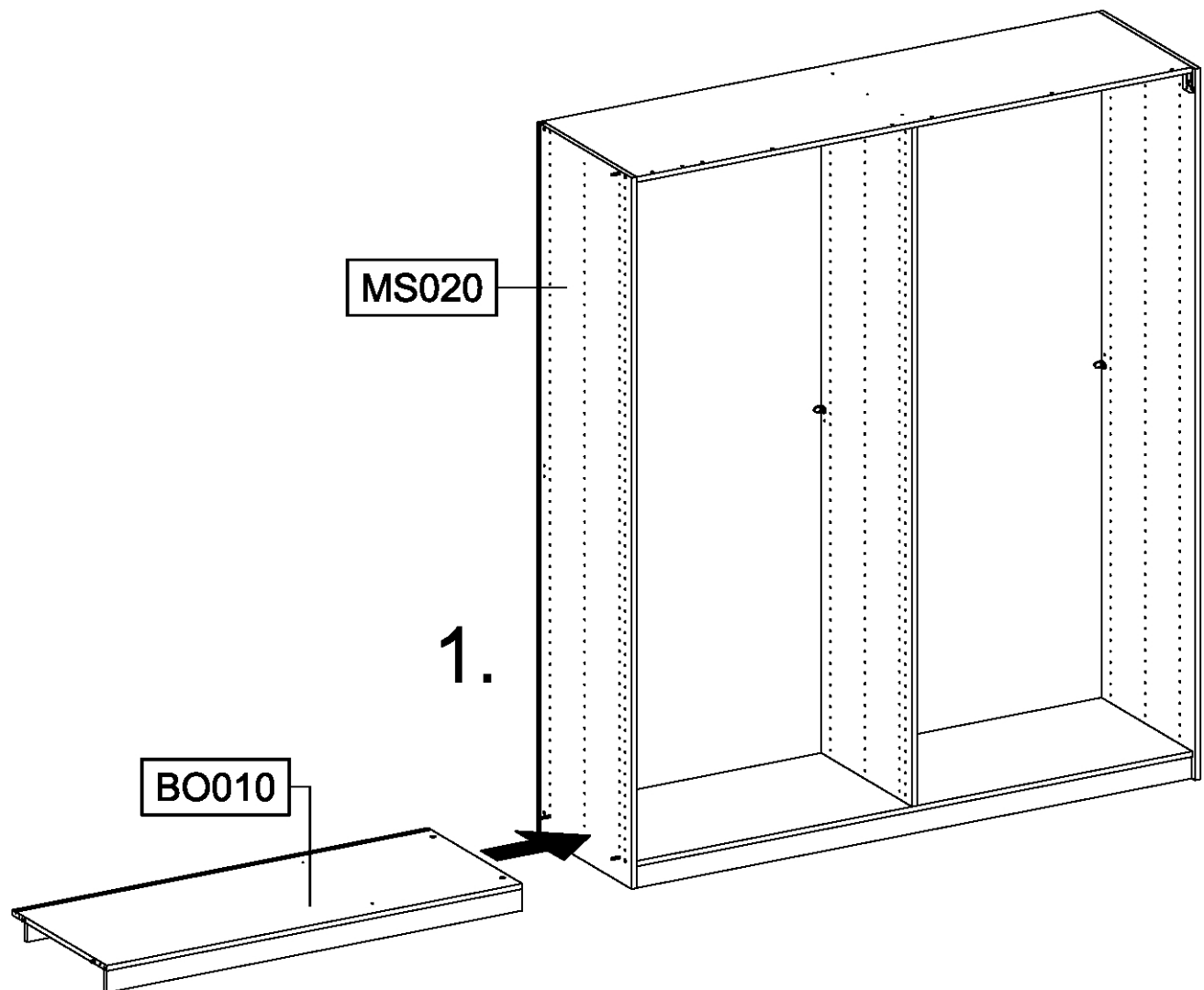
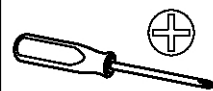
16

2x

173



17

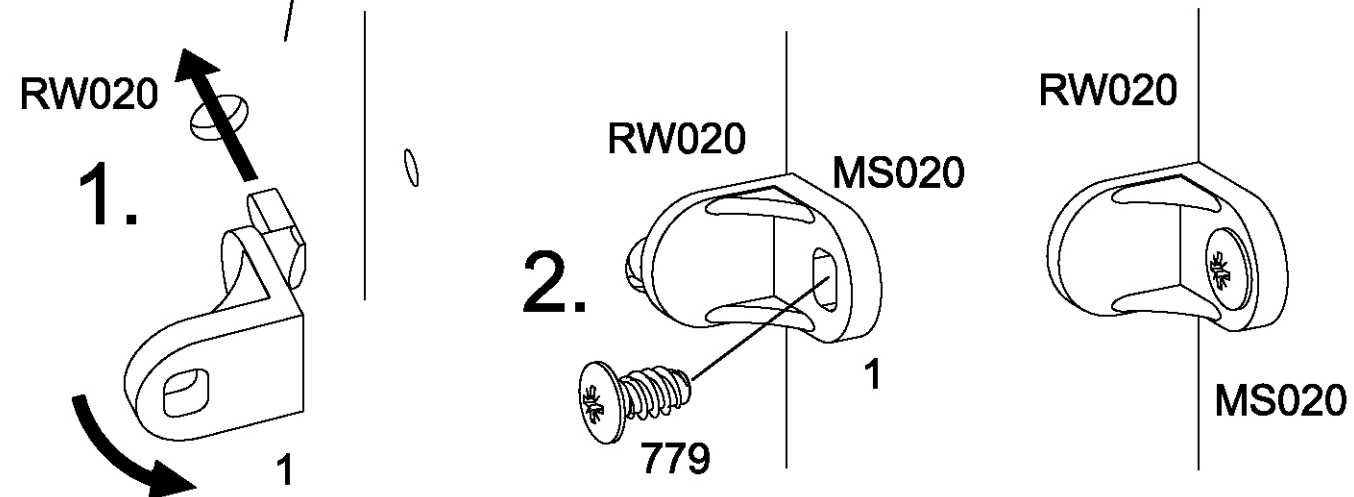
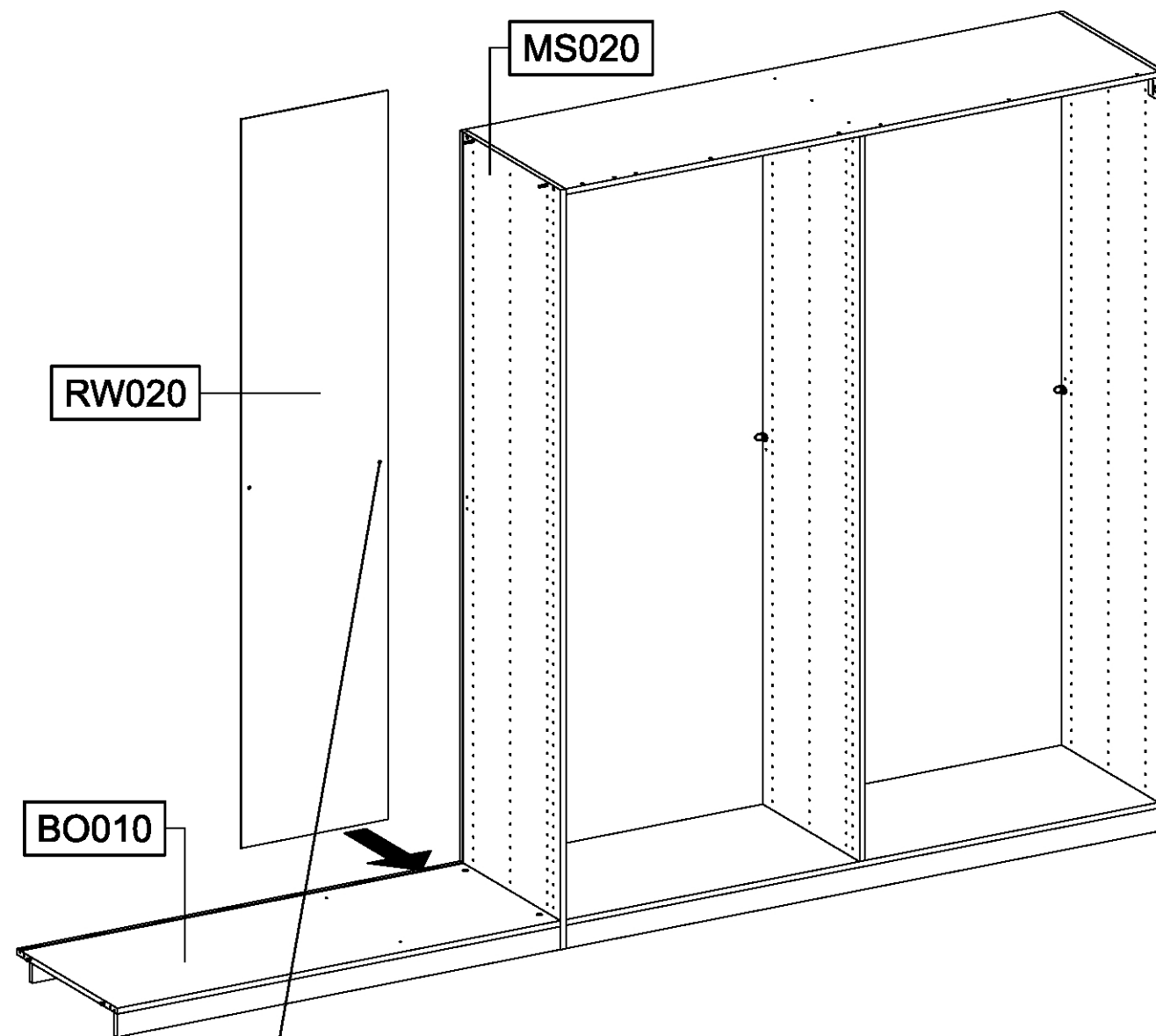
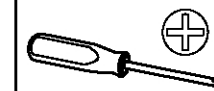
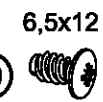


18

1x ①

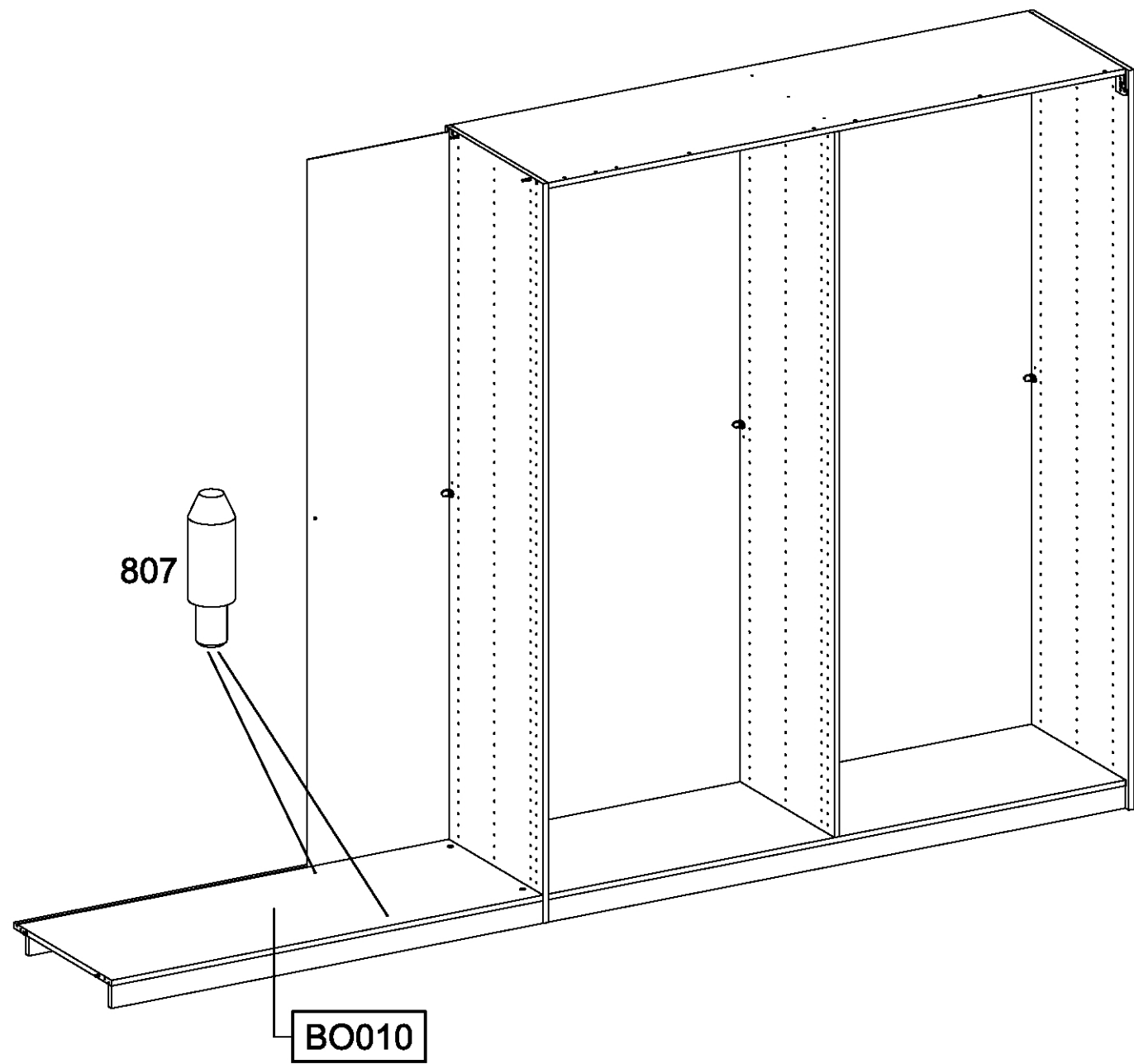


1x ⑦79



19

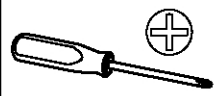
2x 807 



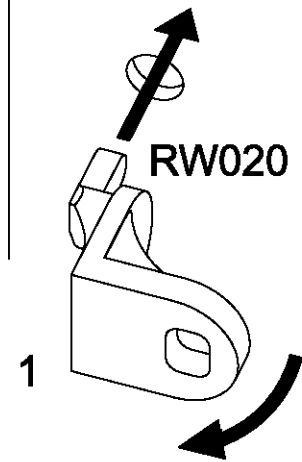
20

1x 1 

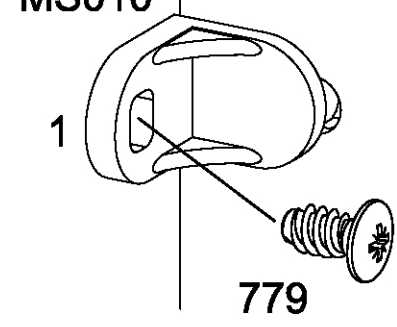
1x 779 ^{6,5x12} 



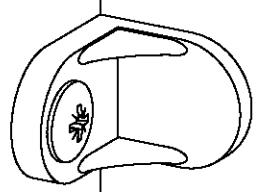
1. MS010



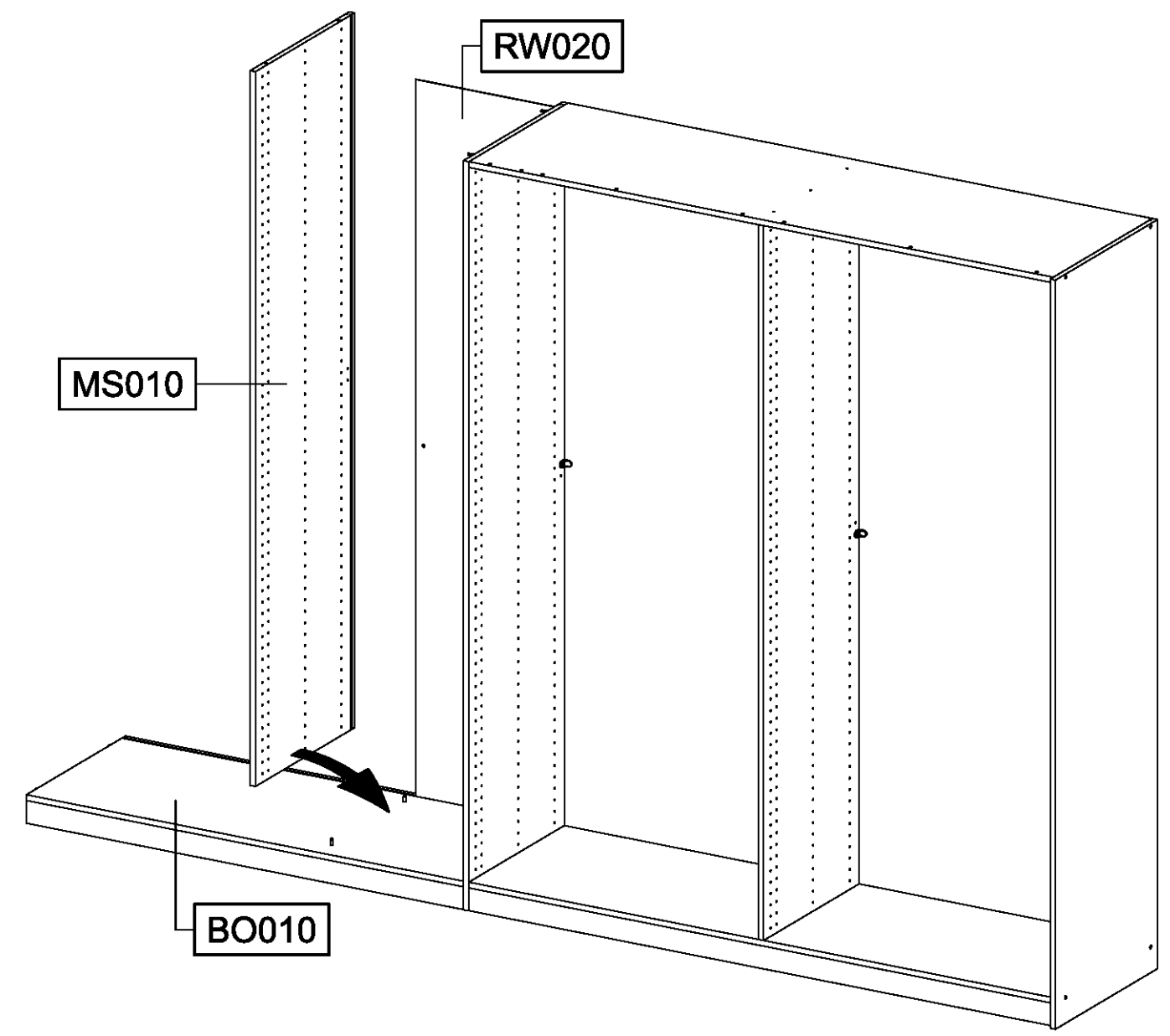
2. MS010



MS010

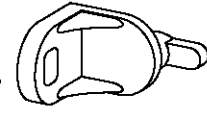


RW020



21

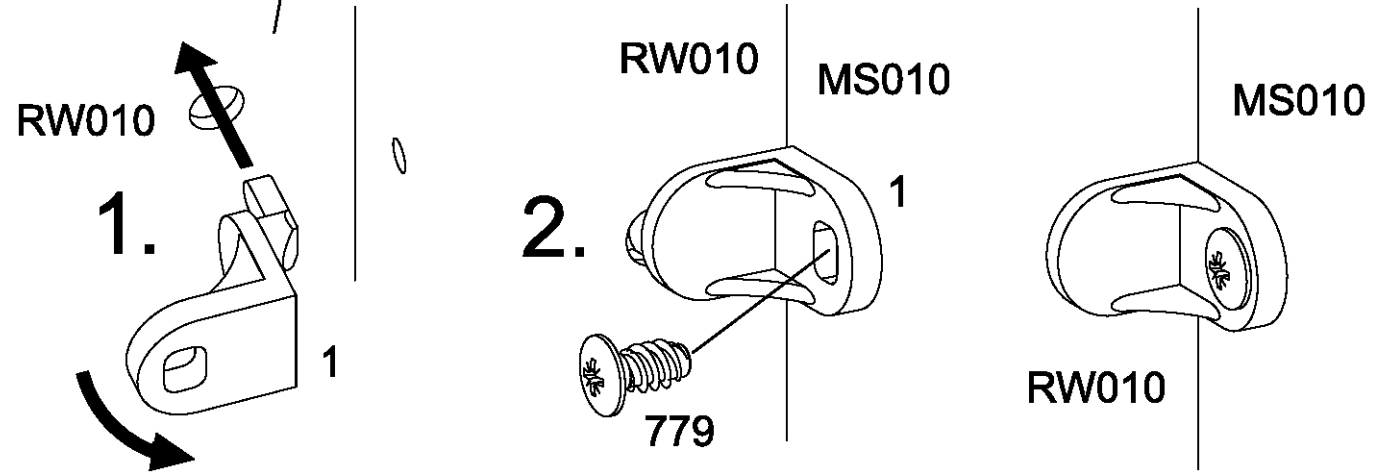
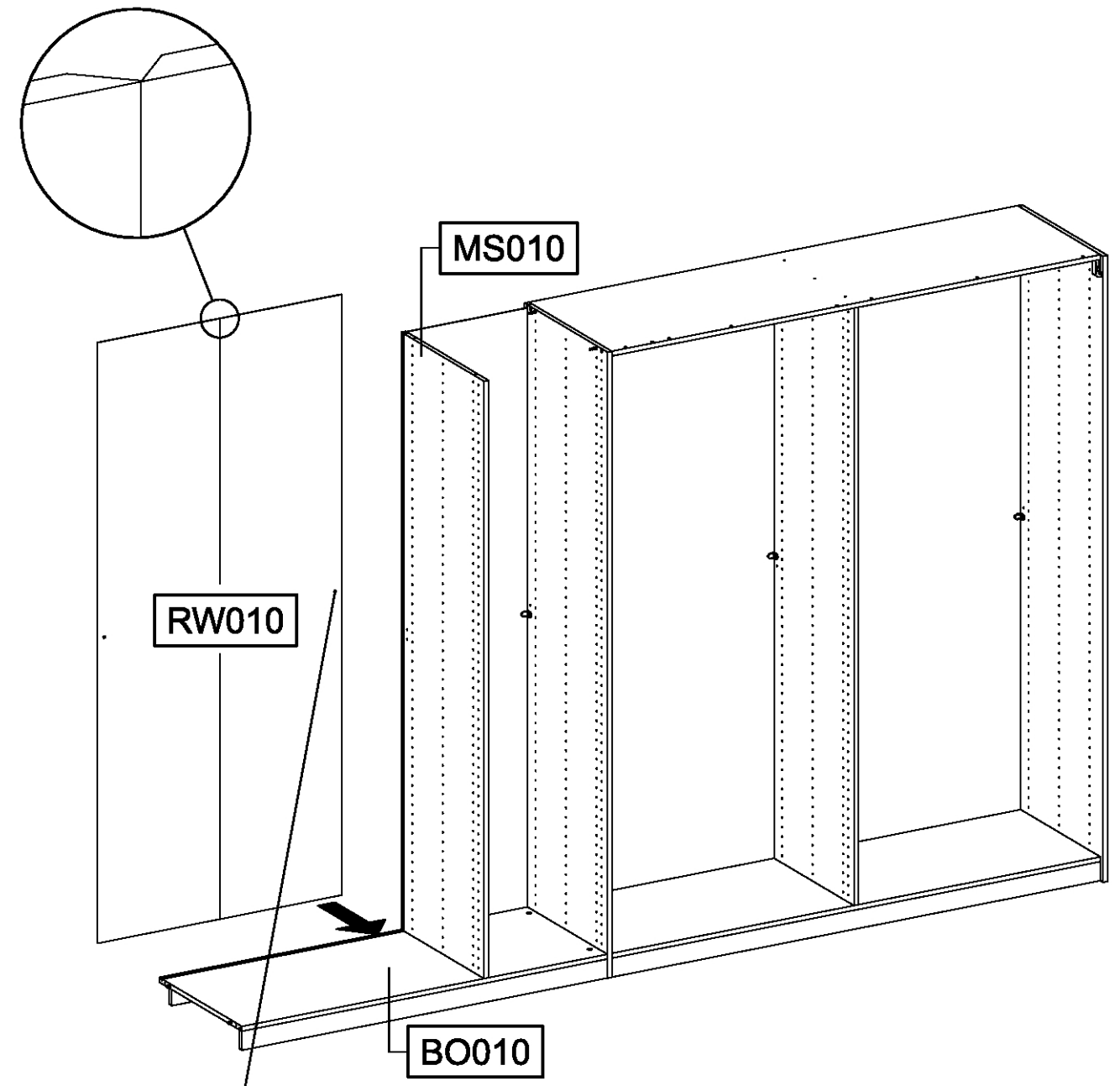
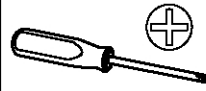
1x 1



1x

779

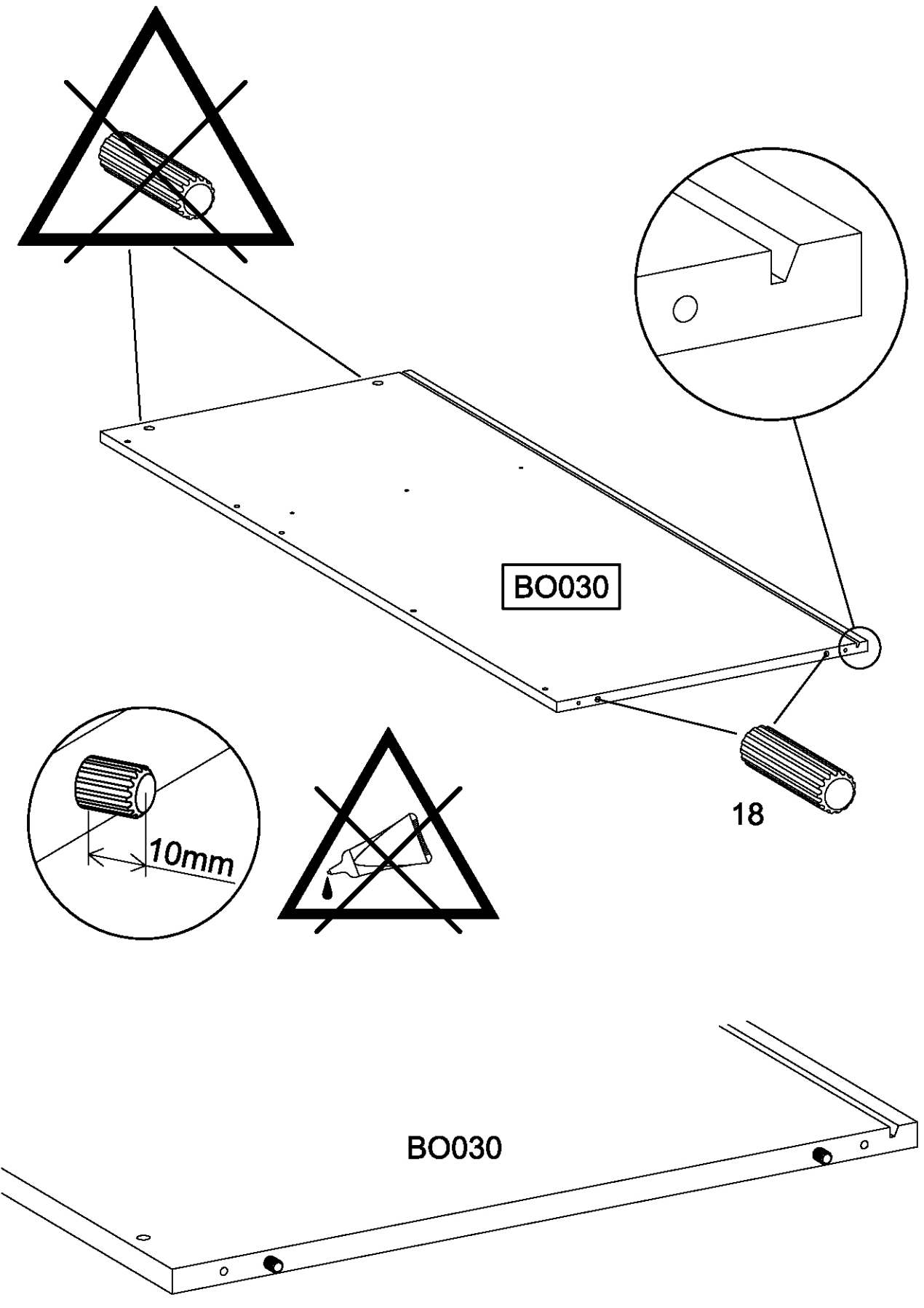
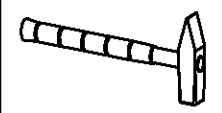
6,5x12



22

2x 18

8x30



23

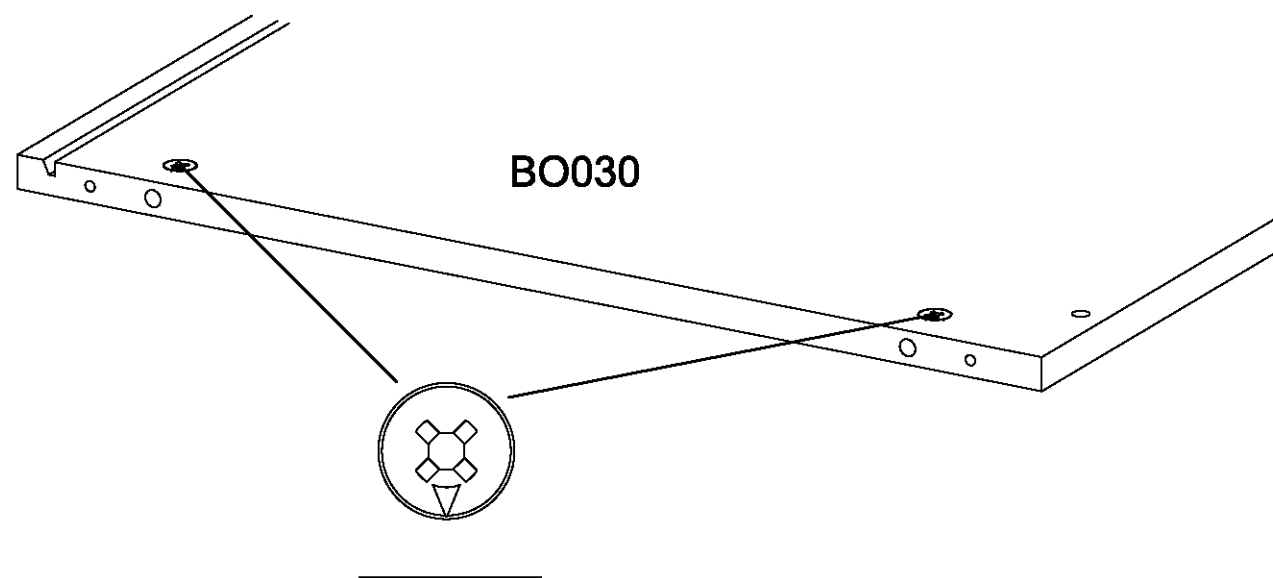
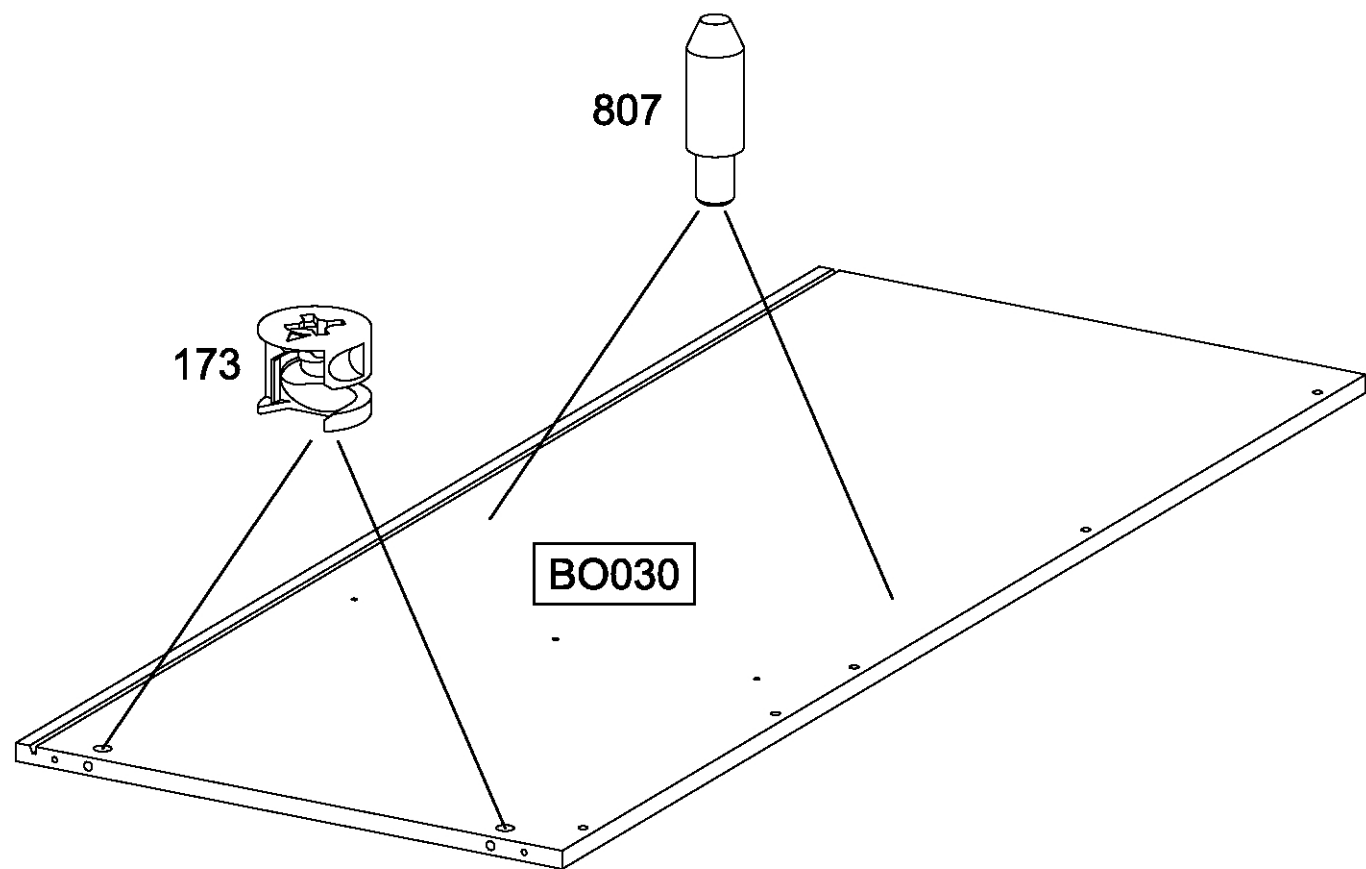
2x

173

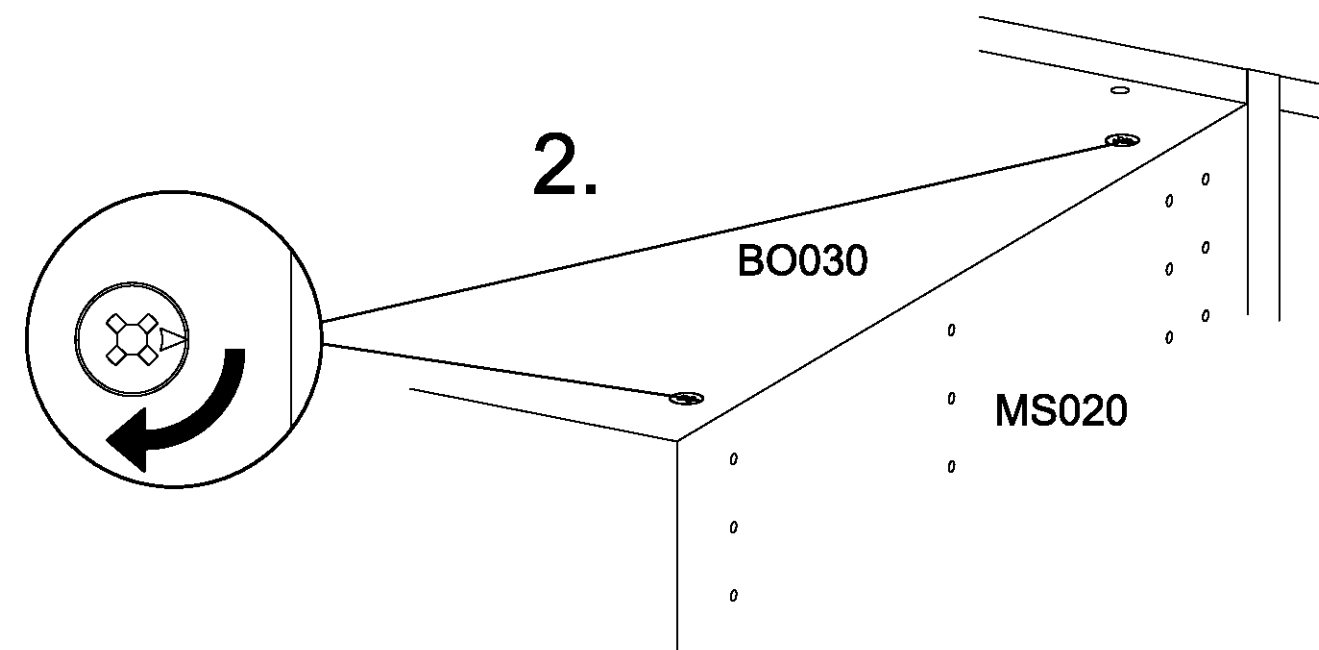
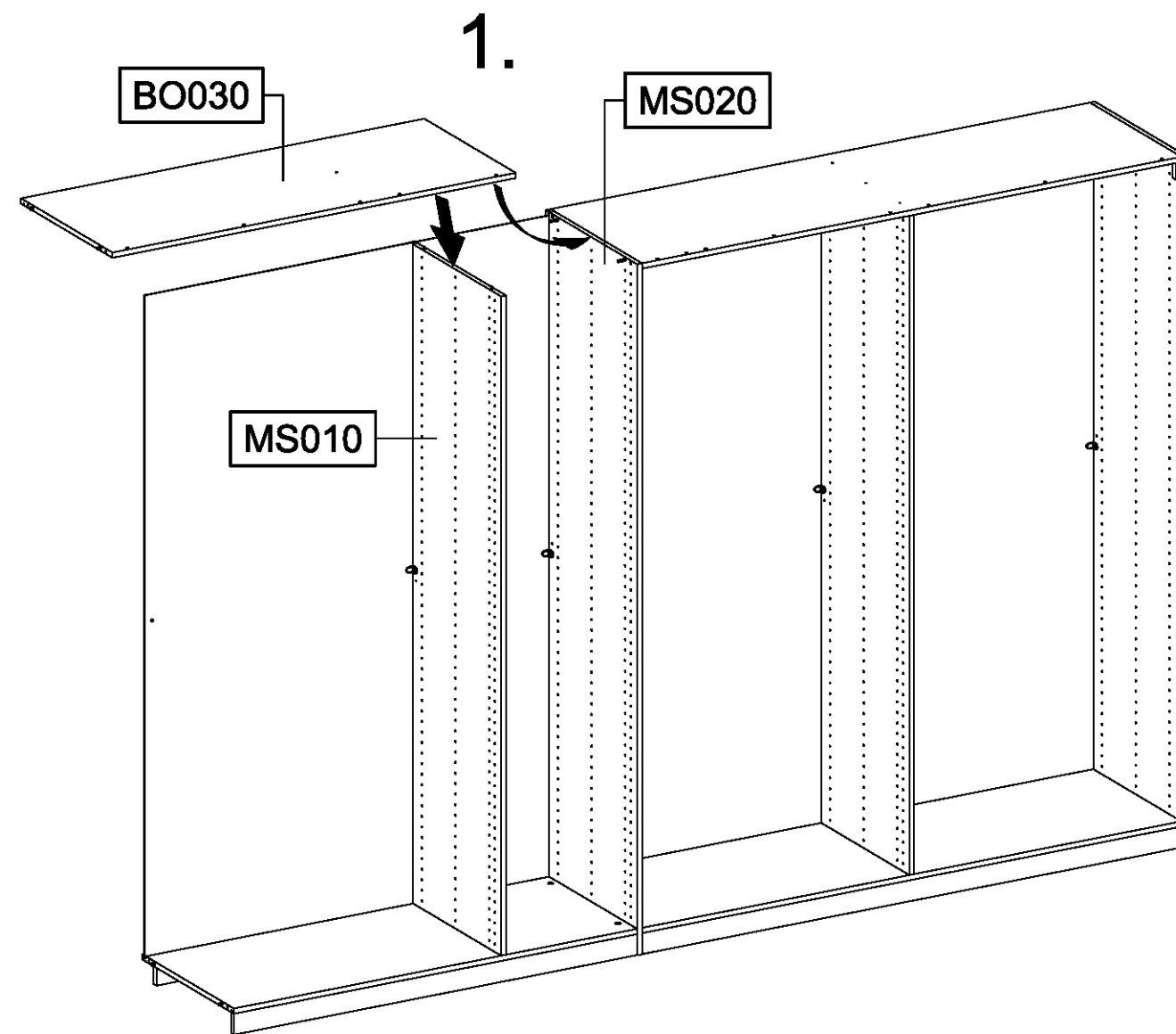
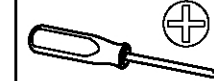


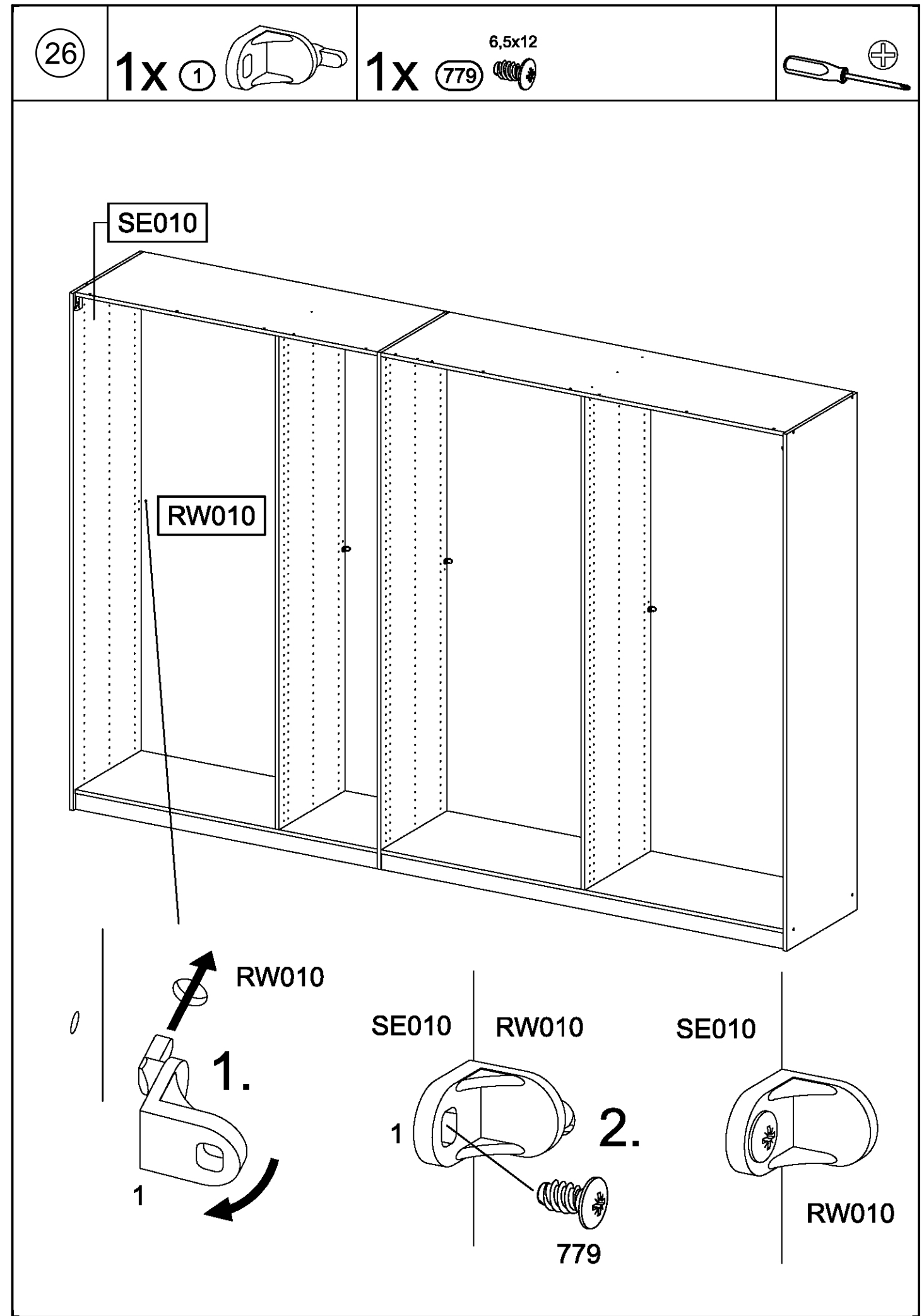
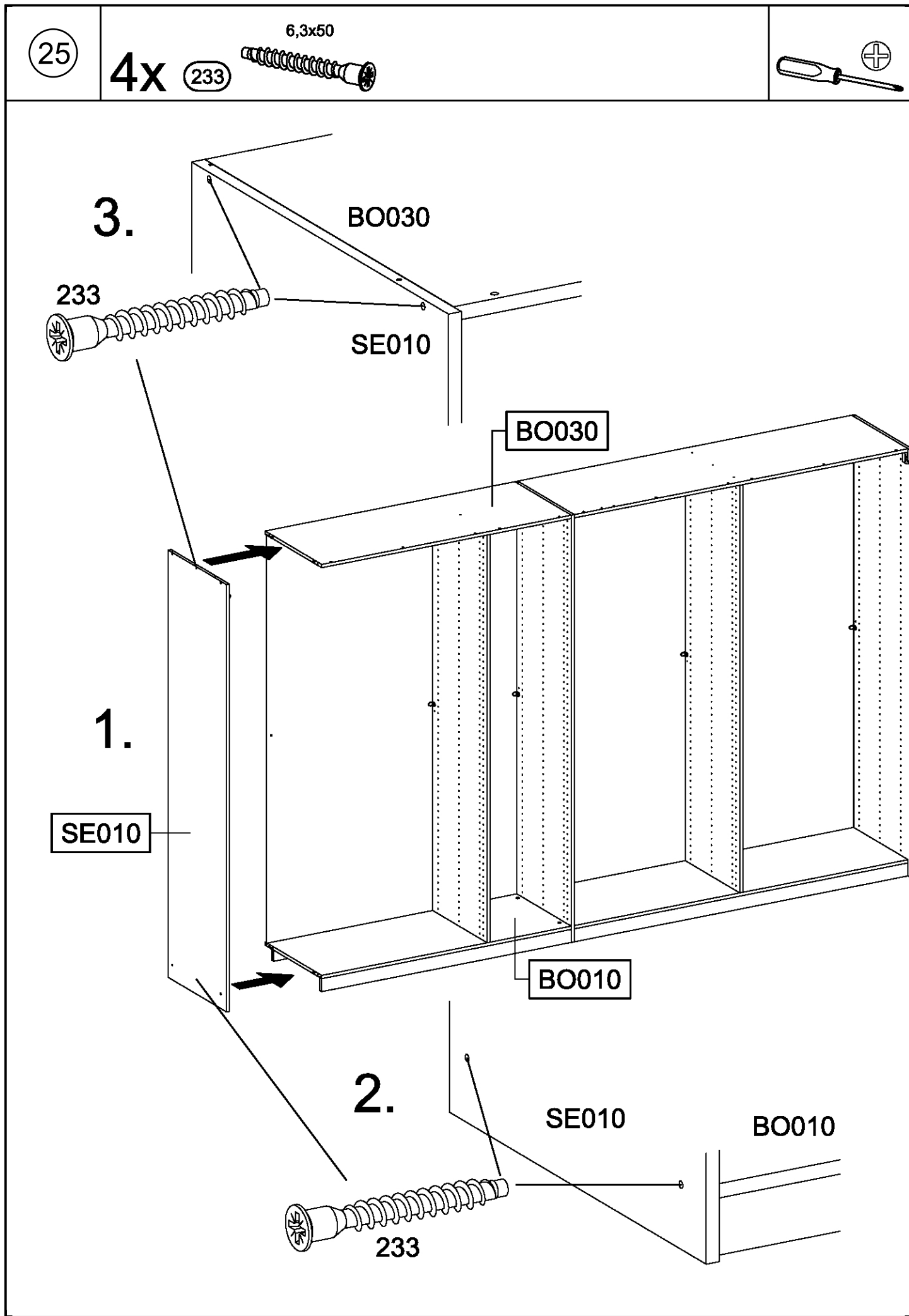
2x

807



24

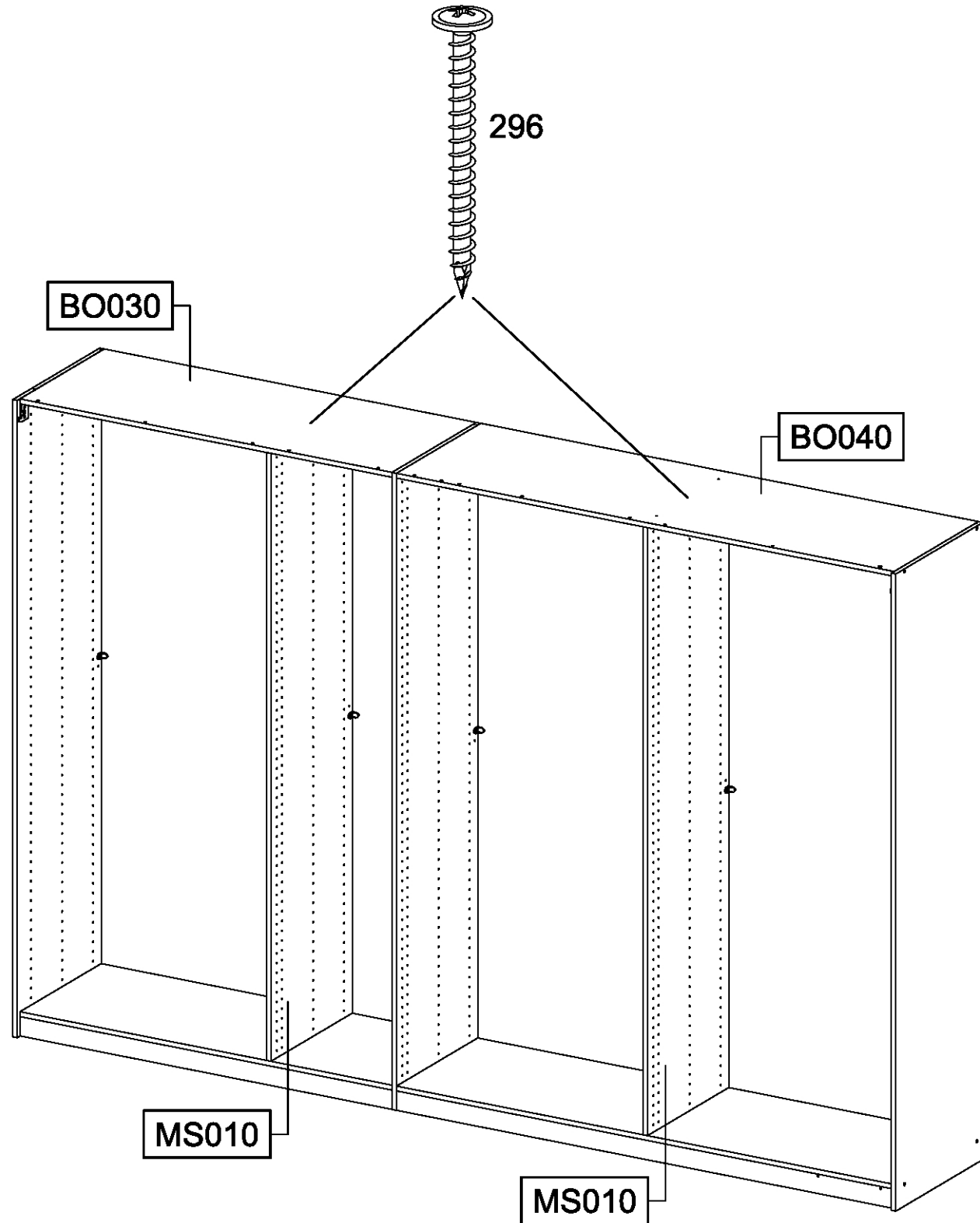
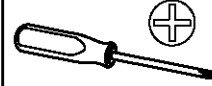
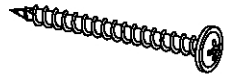




27

2x 296

4,5x50



28

7x 211

M4x12

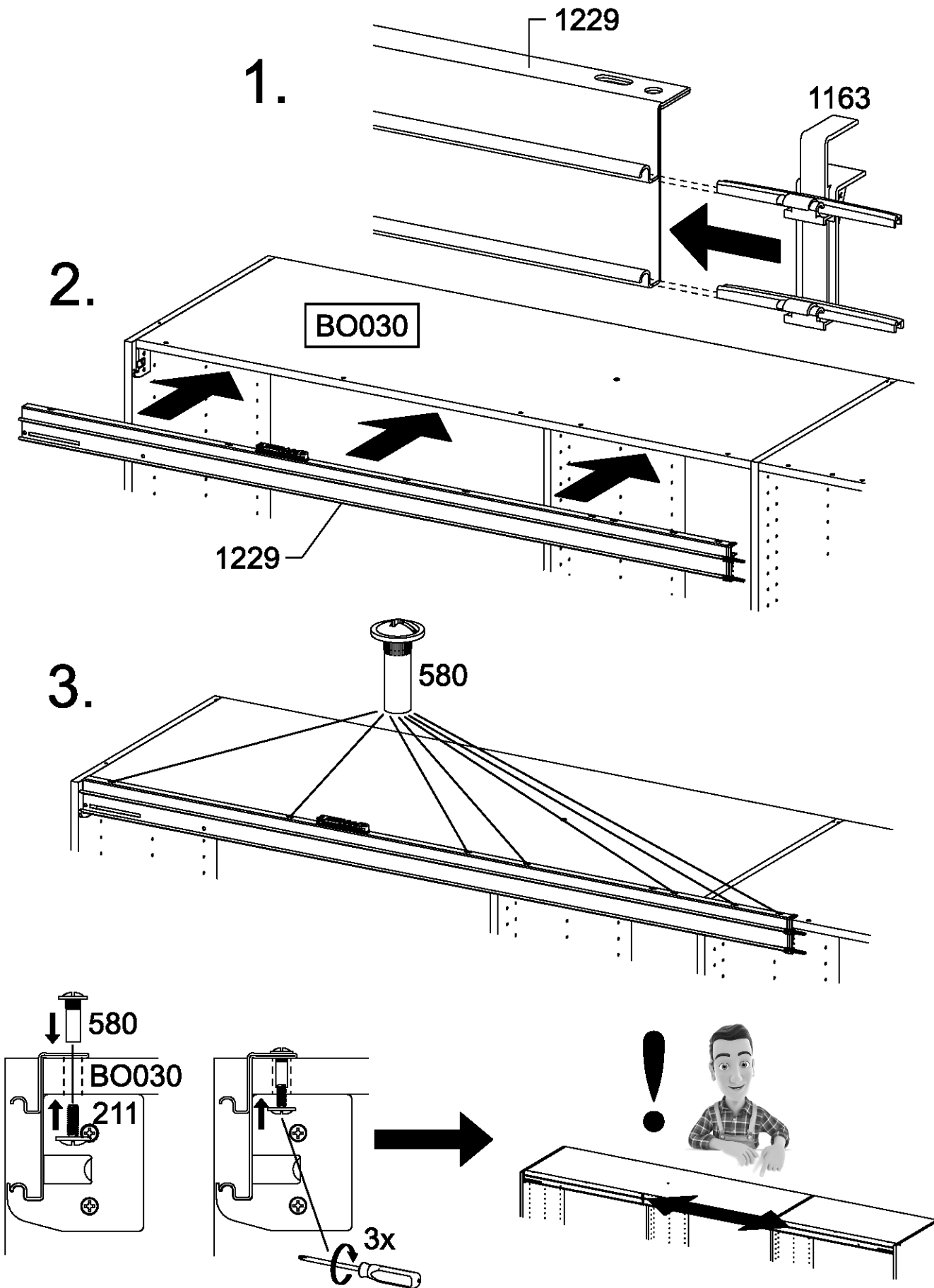
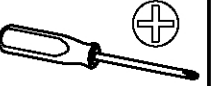
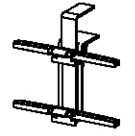


7x 580

M4



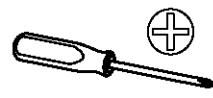
1x 1163



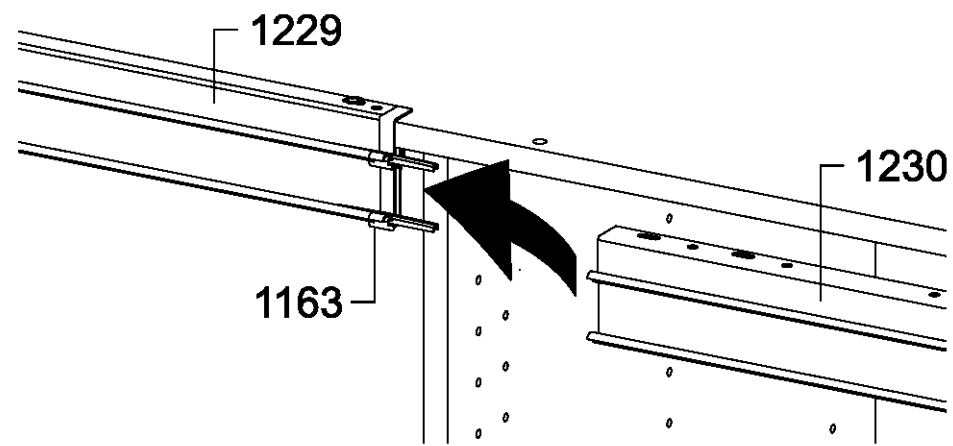
29

6x M4x12 211

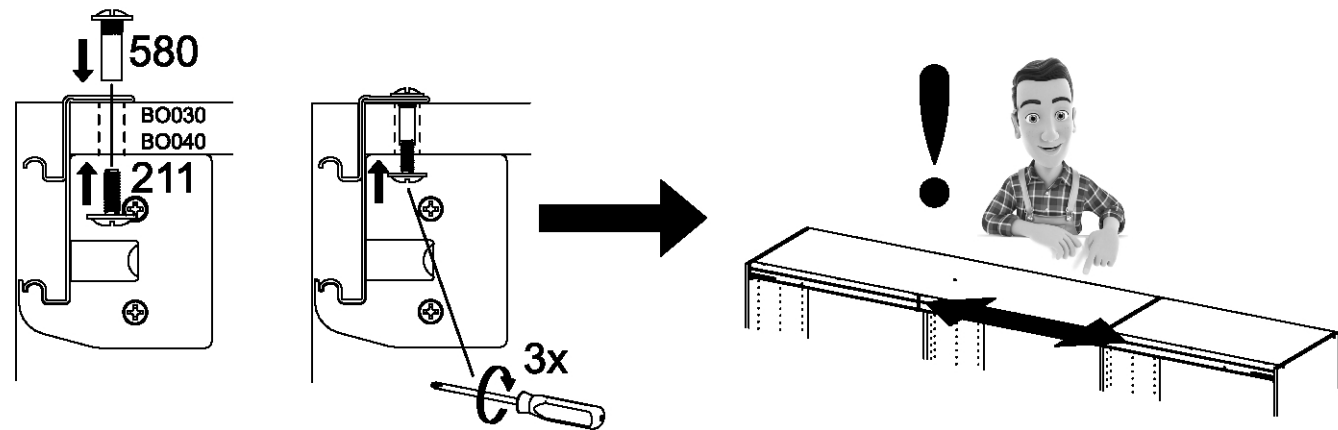
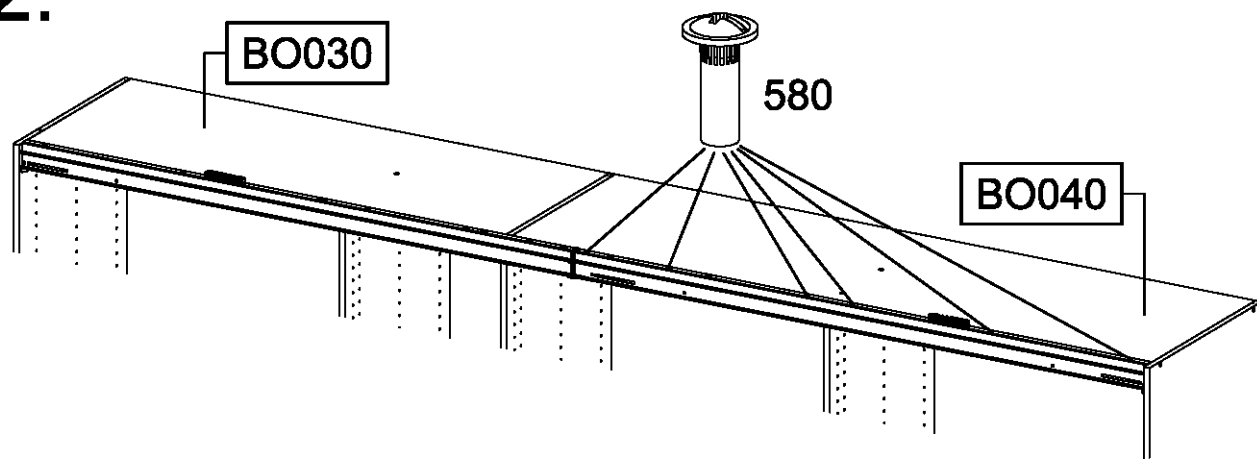
6x M4 580



1.

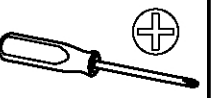


2.

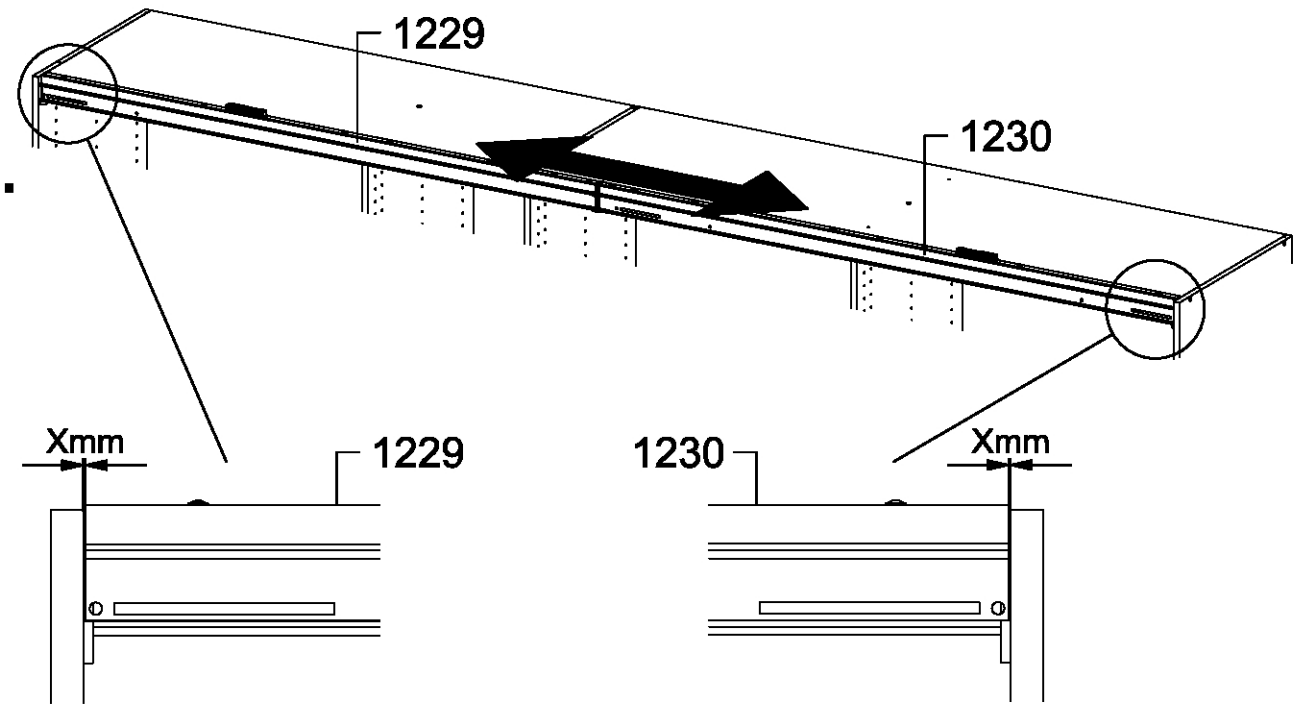


30

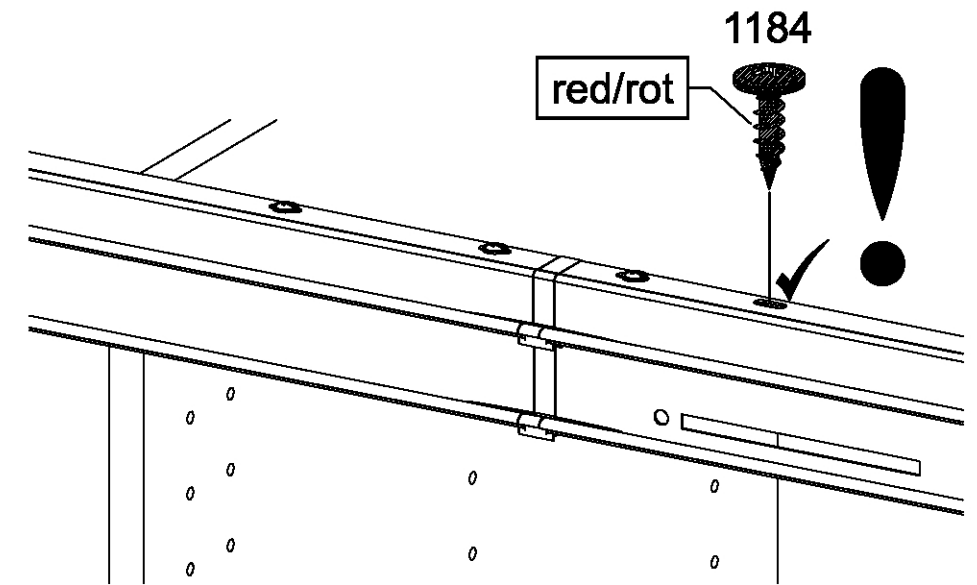
1x 4x15 red/rot 1184



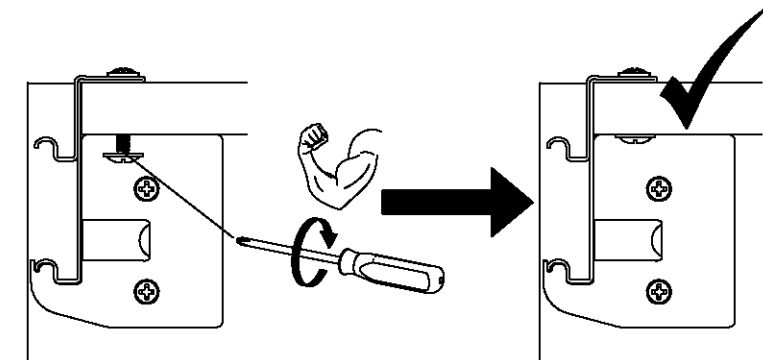
1.

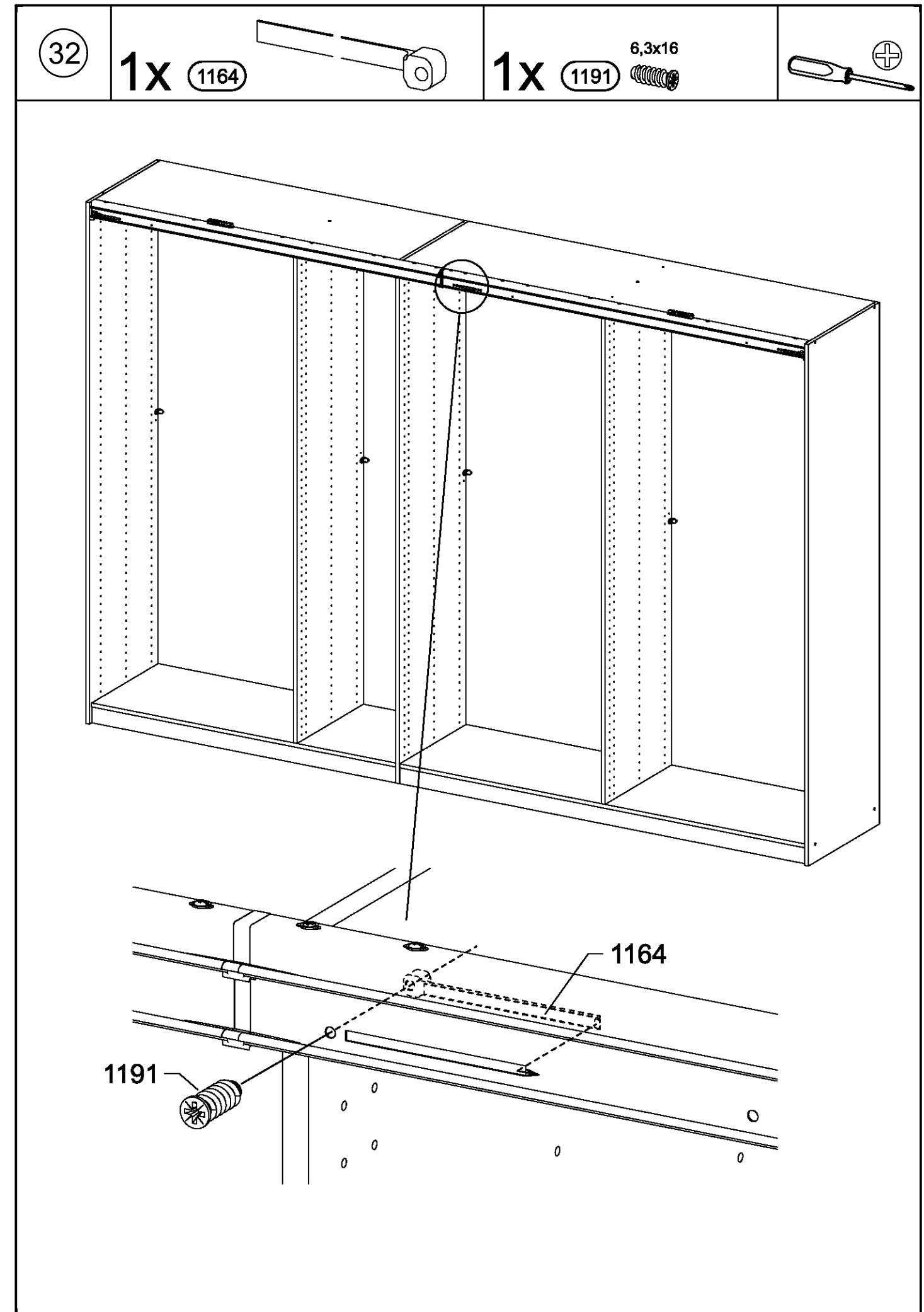
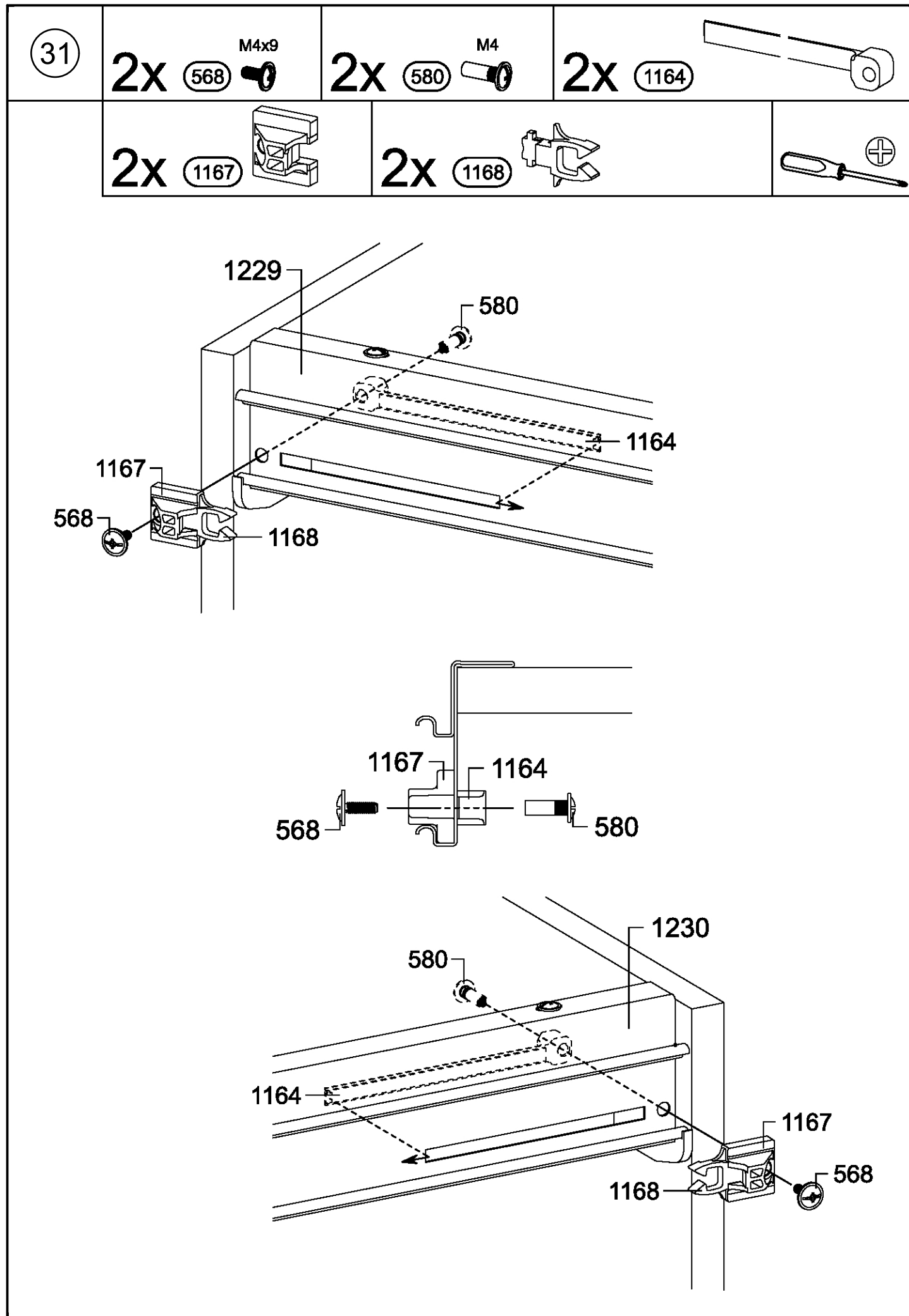


2.



3.





33

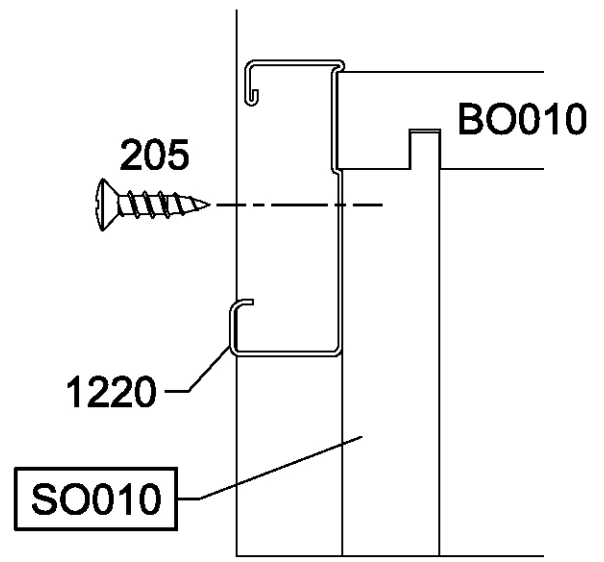
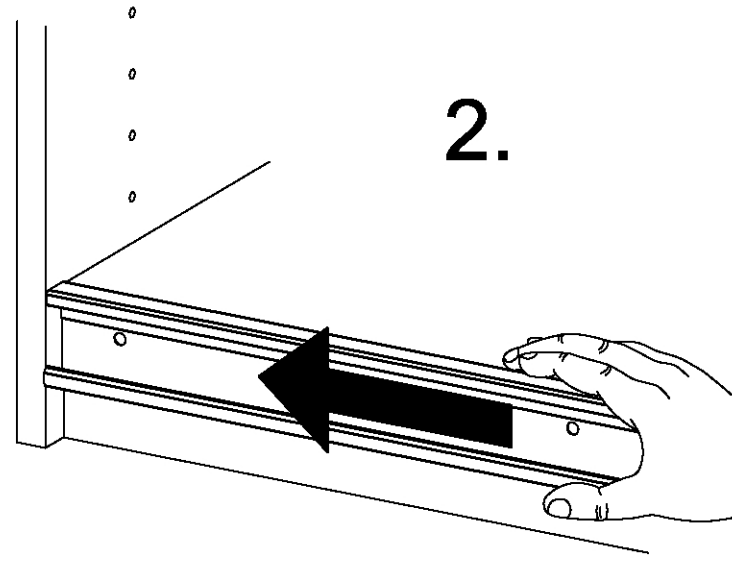
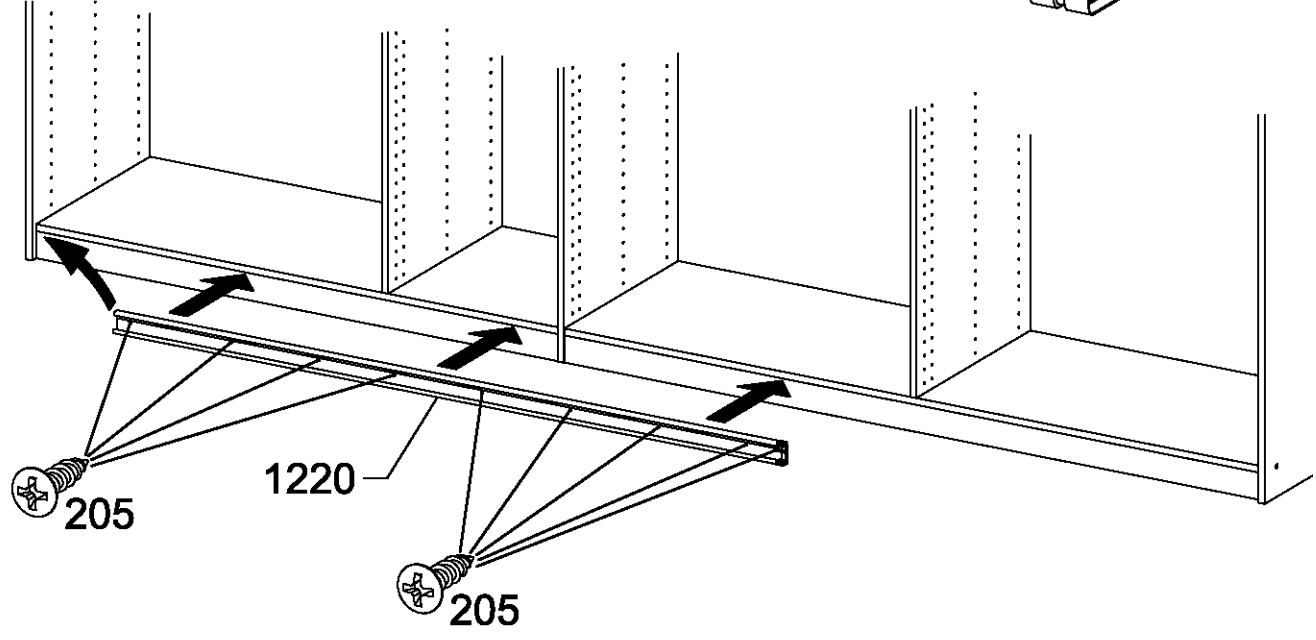
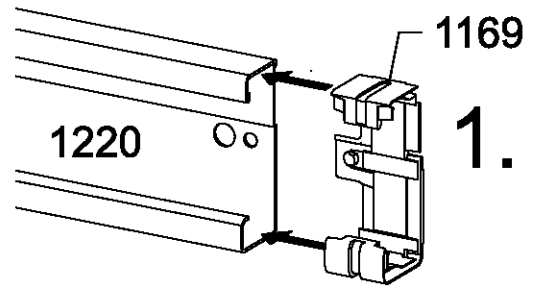
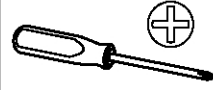
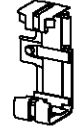
9x

205

3,5x15

1x

1169

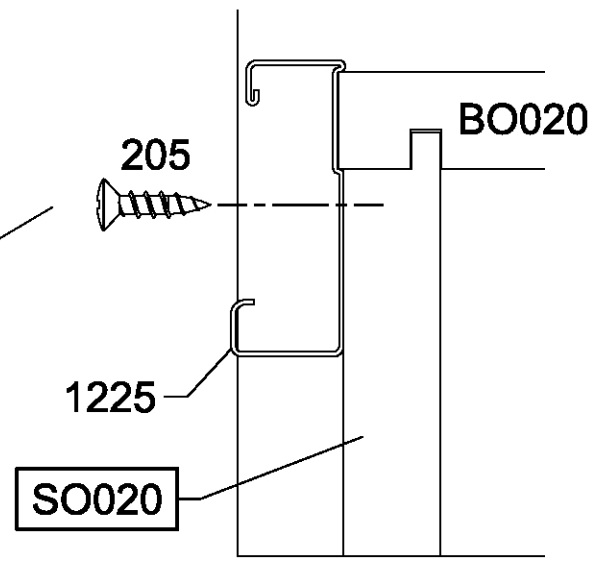
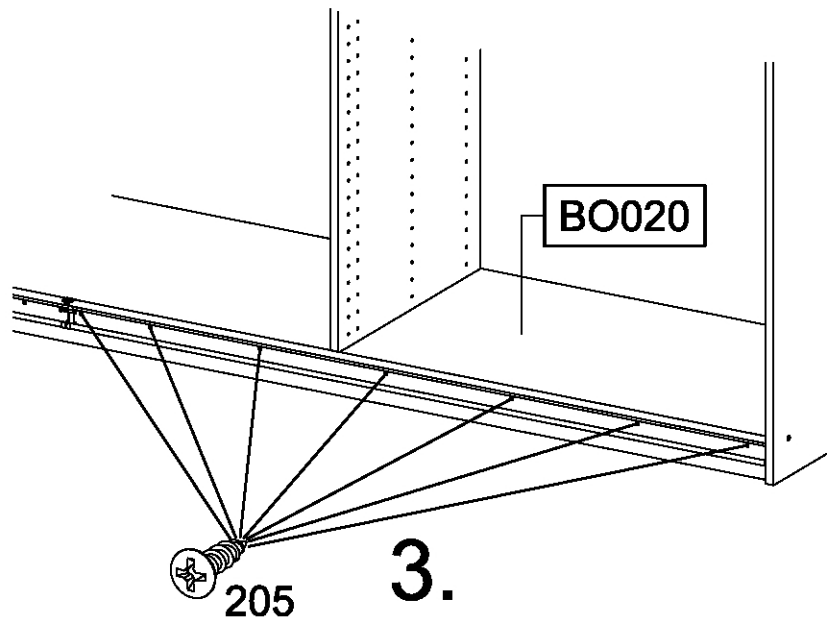
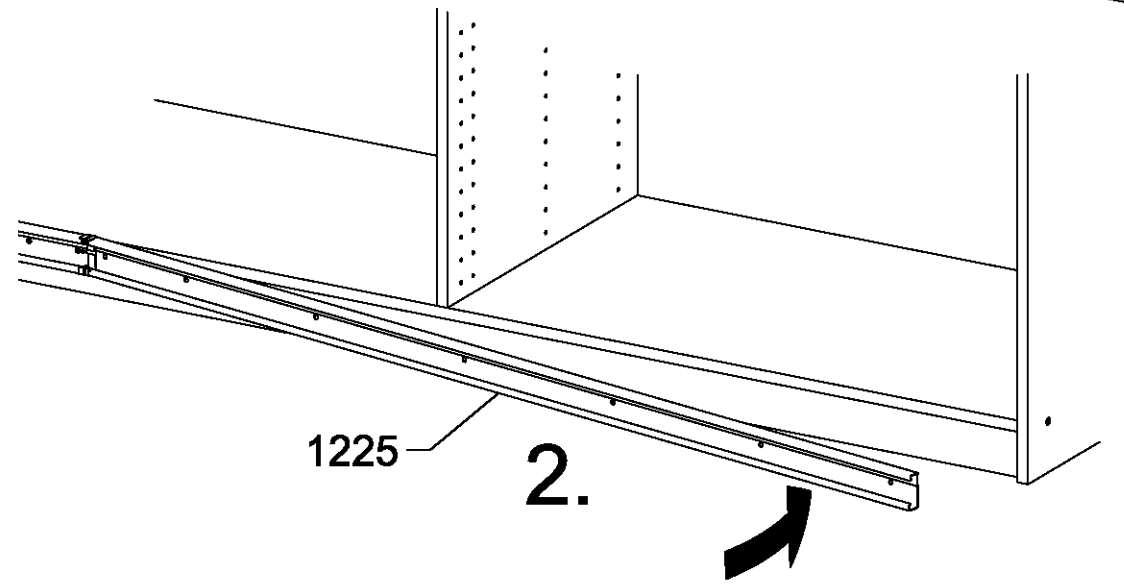
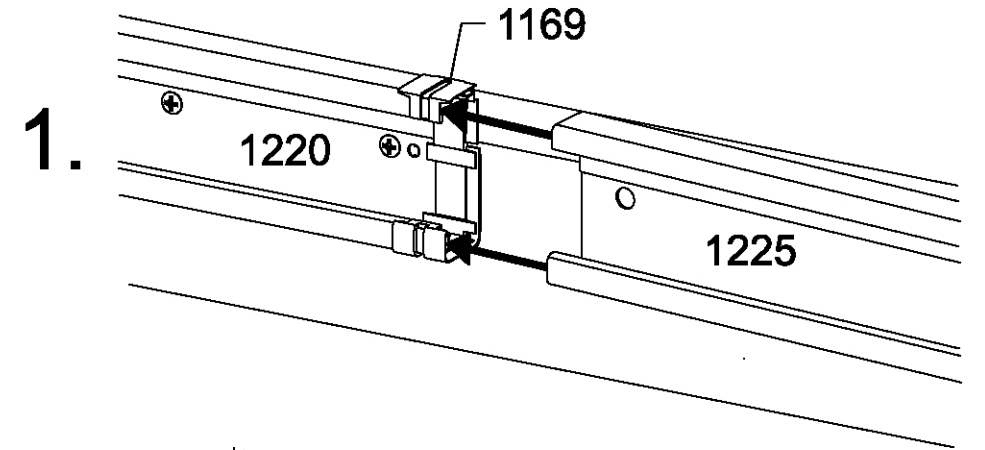


34

7x

205

3,5x15

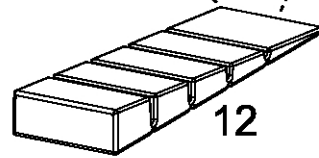
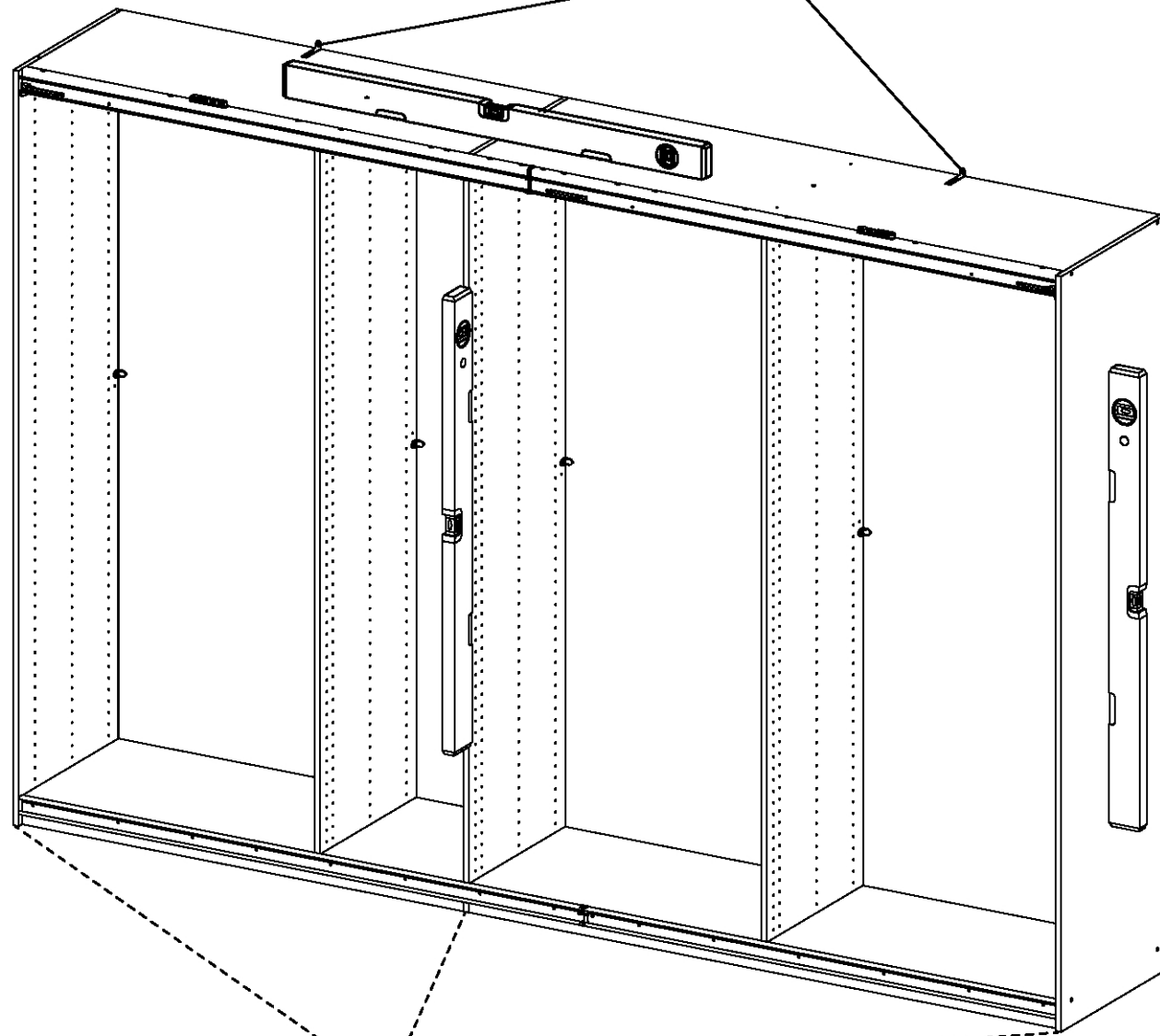
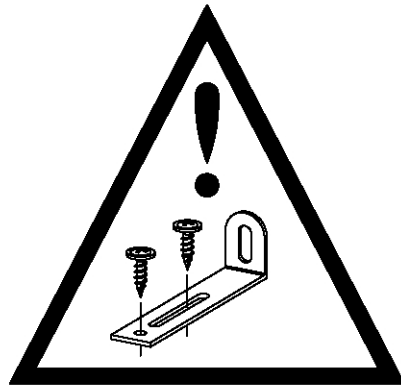


35

3x

12

55x16x6,2

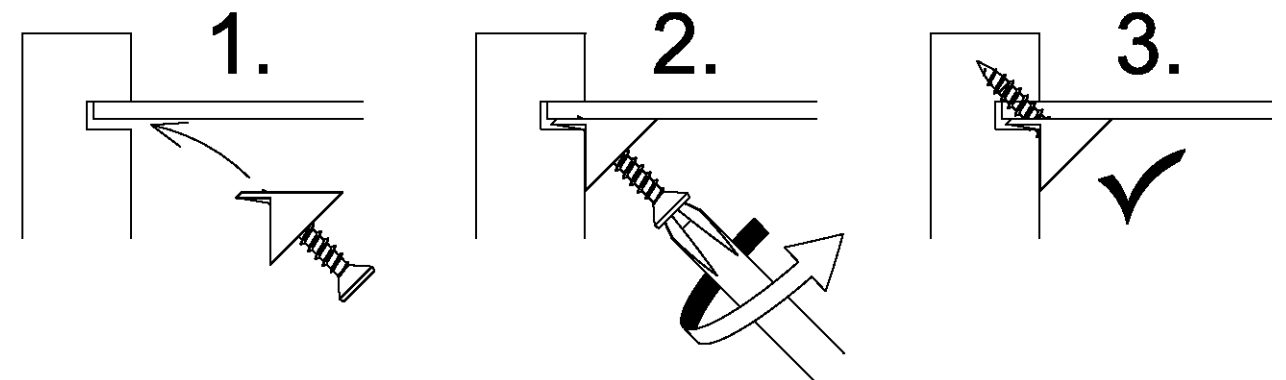
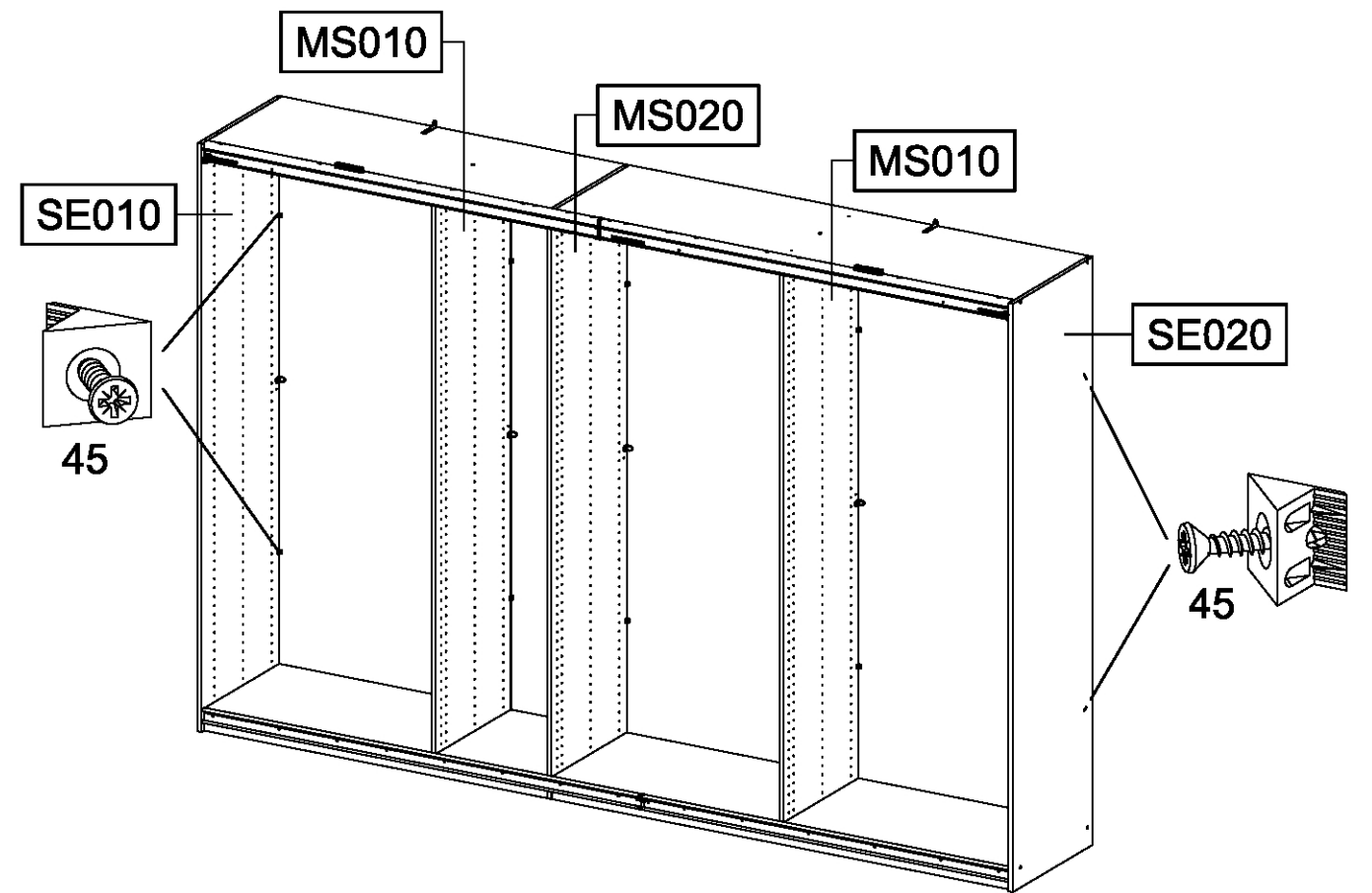
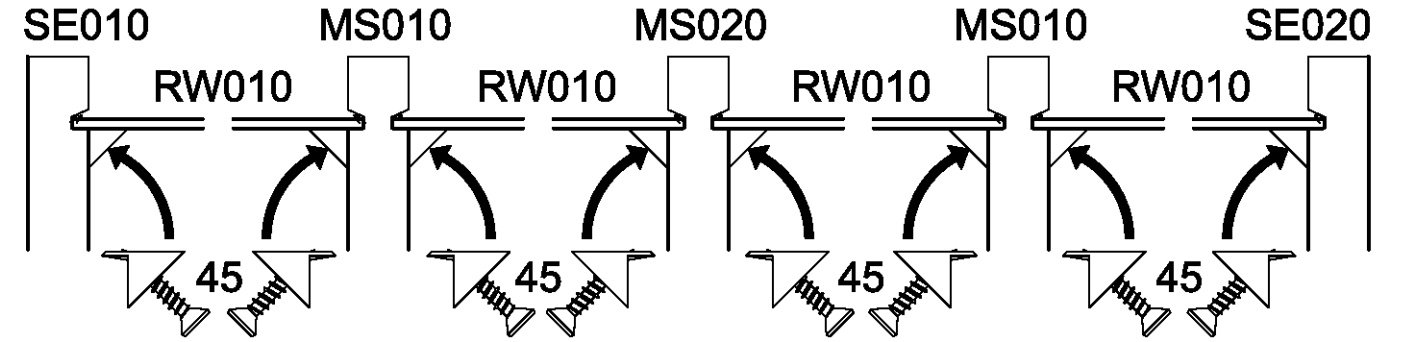
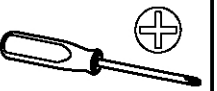


12

36

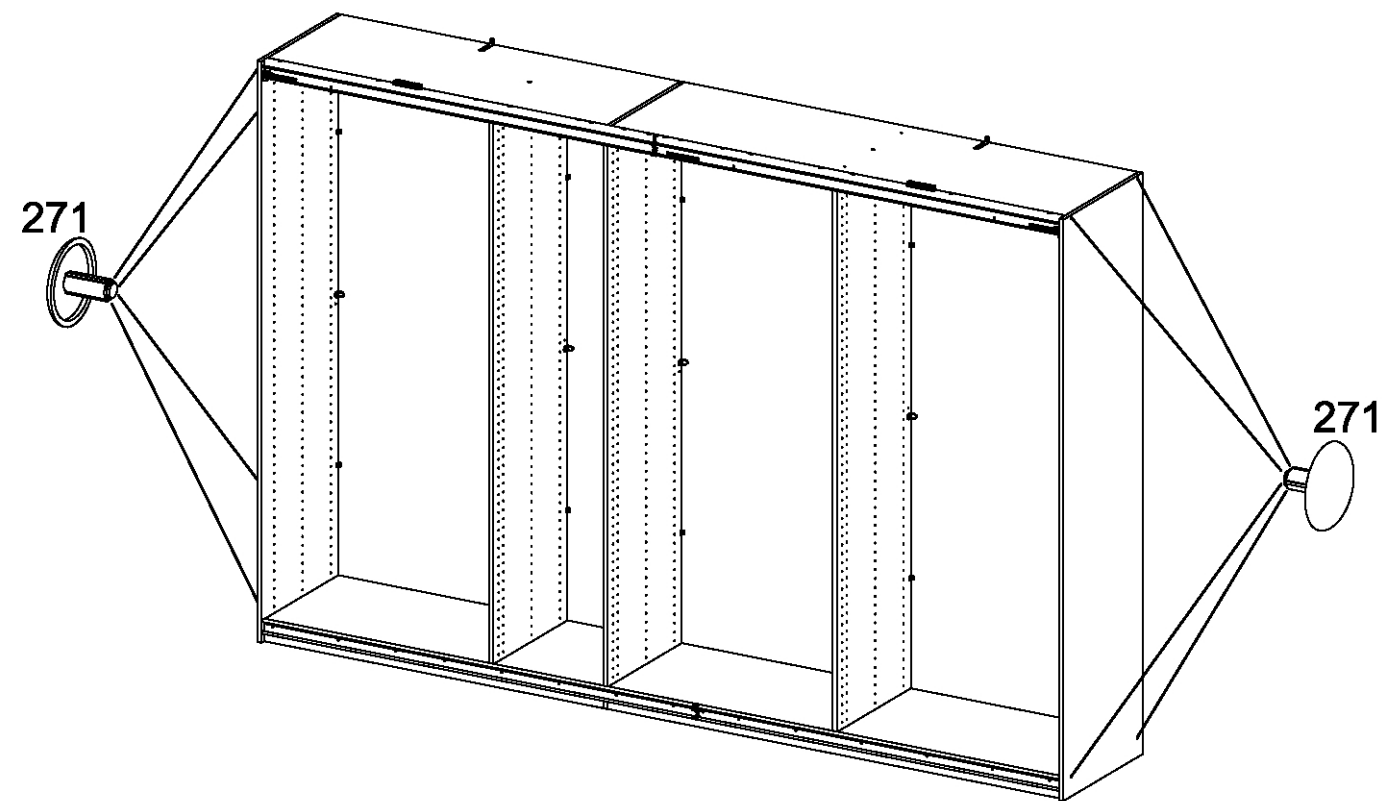
16x

45



37

8x 271 



38

