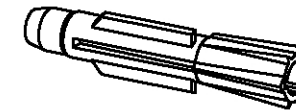
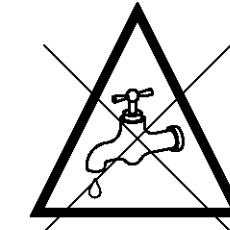
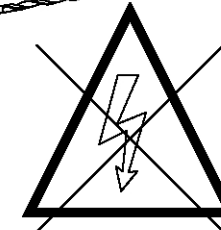
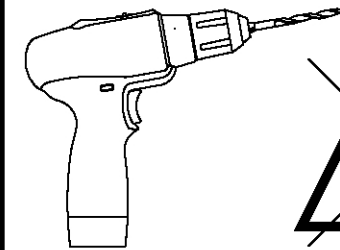
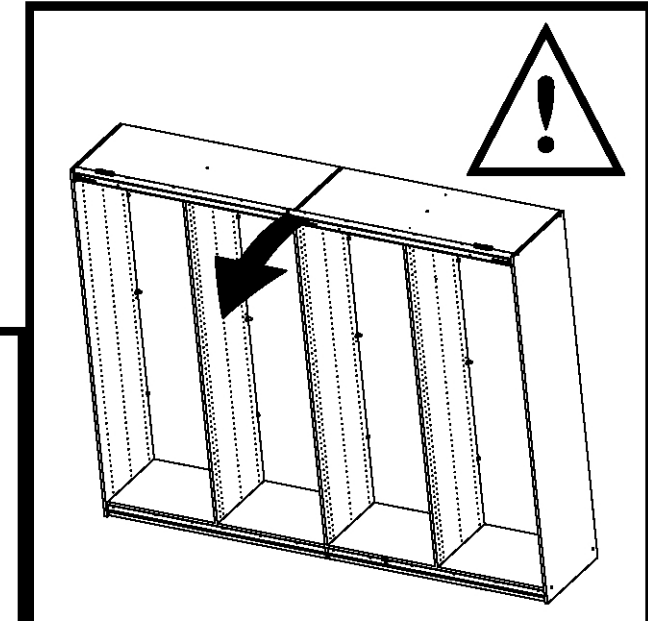
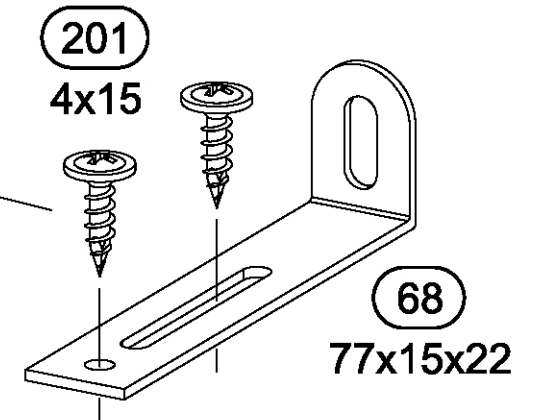
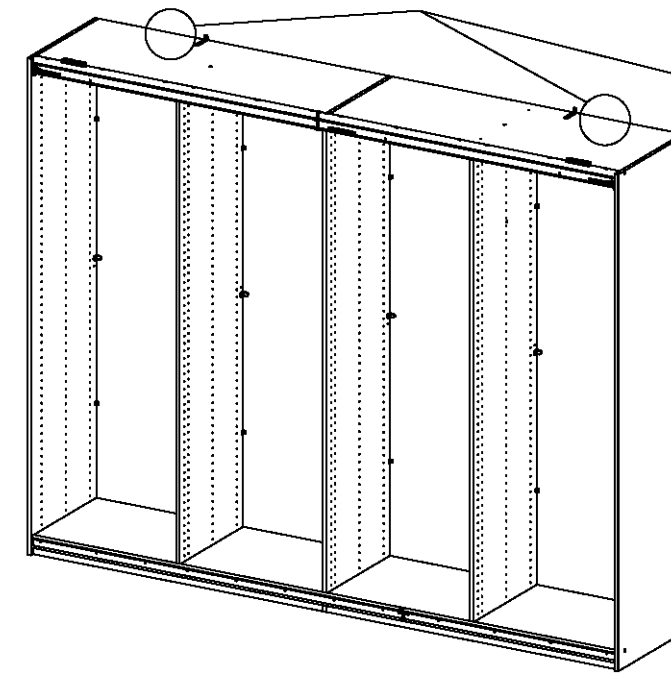
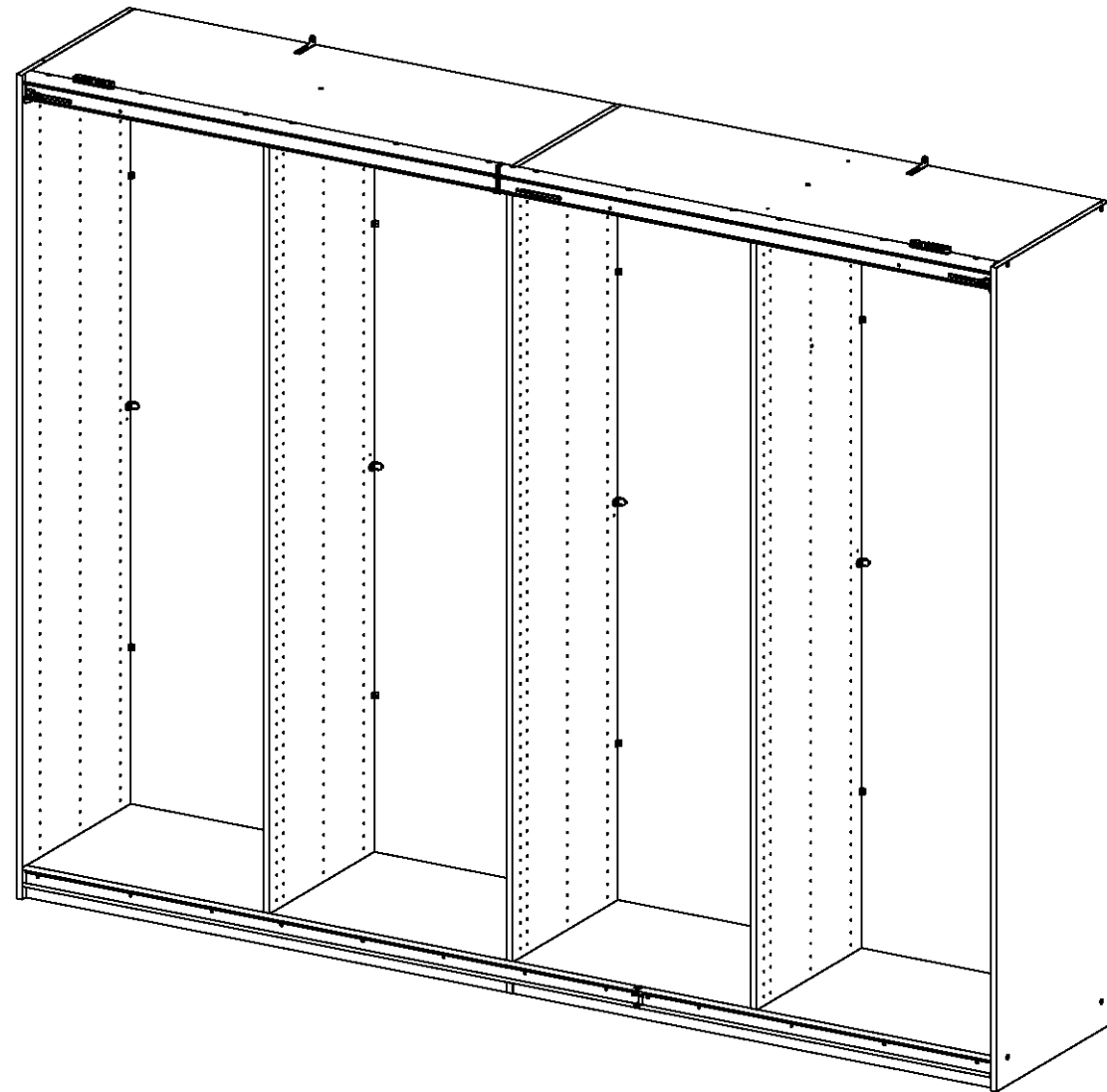
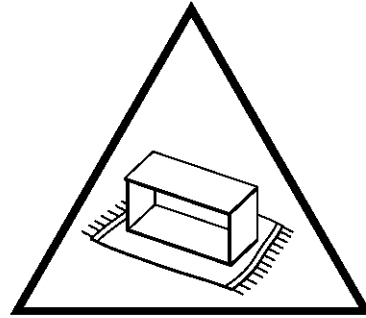
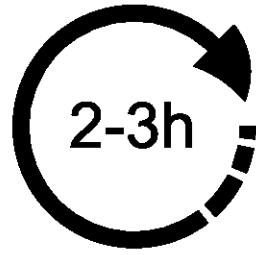
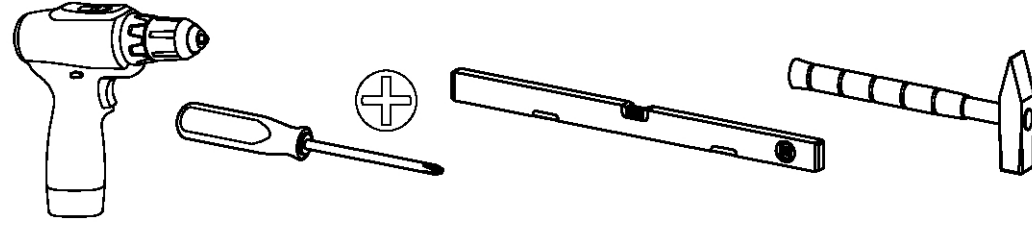
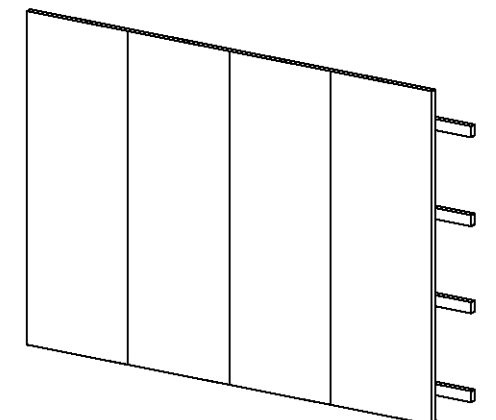
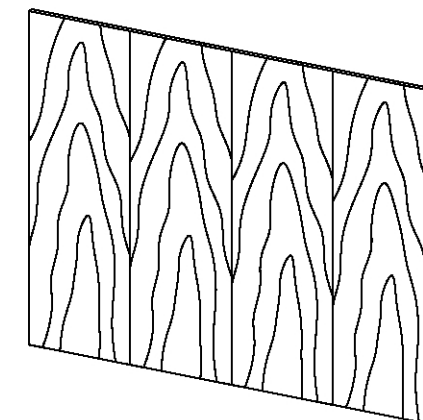
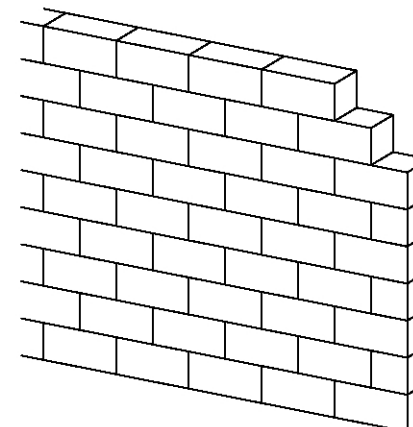
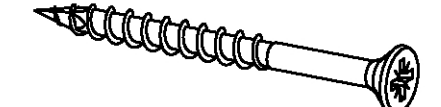
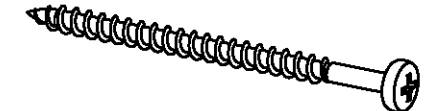


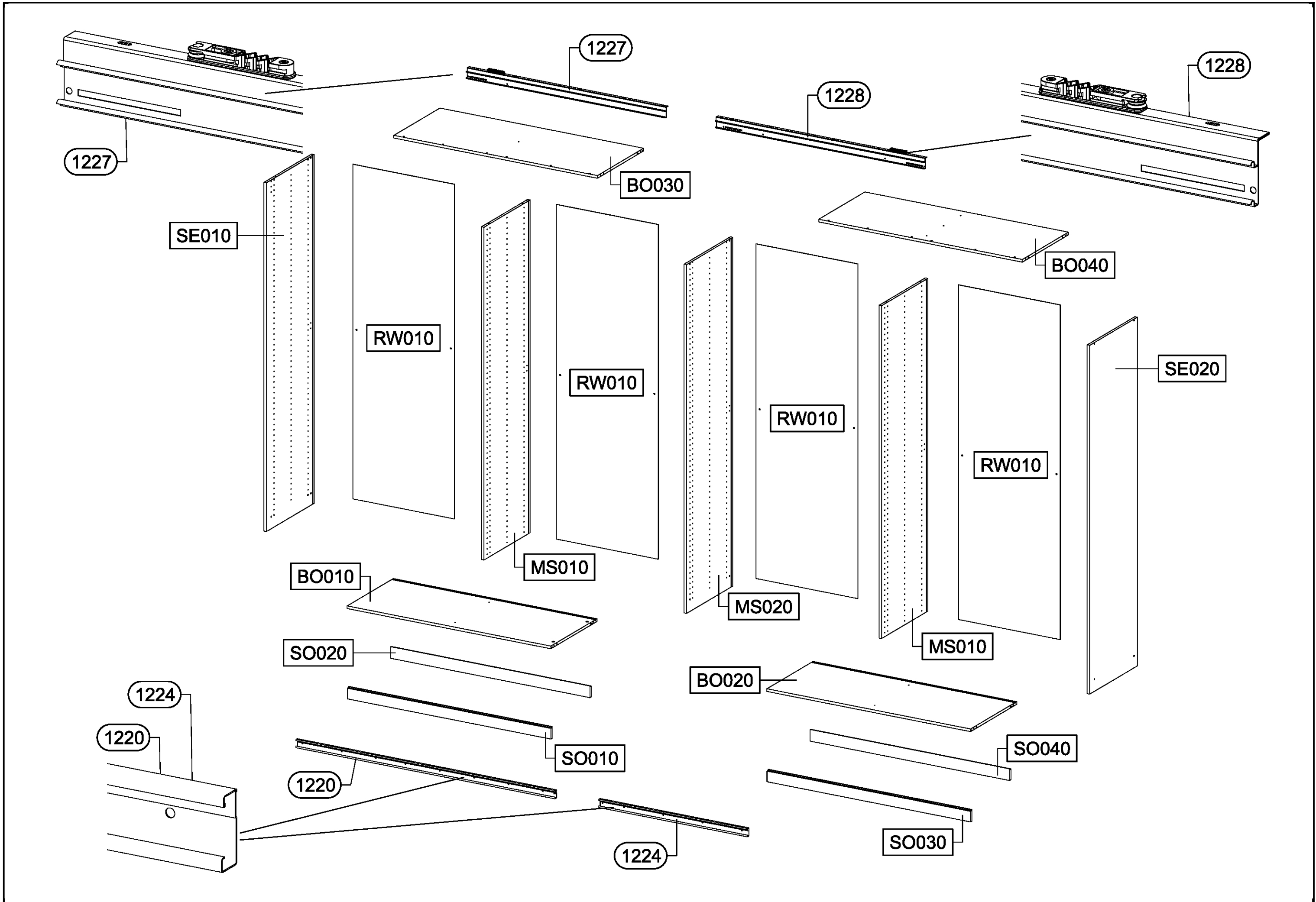
M2584\_01

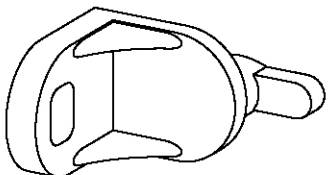
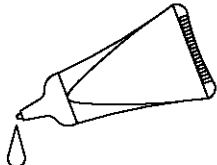
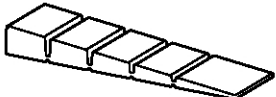

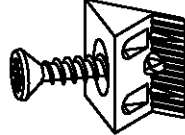
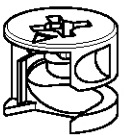
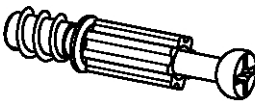
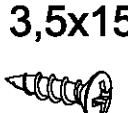

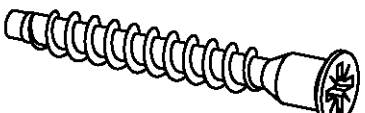

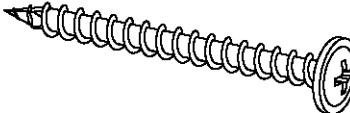


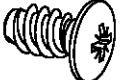

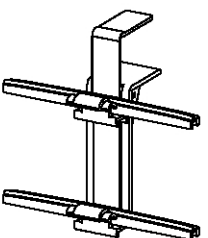
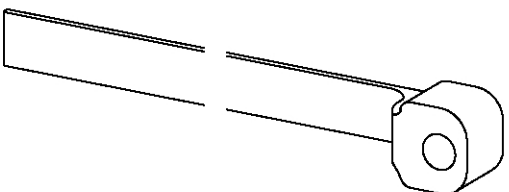
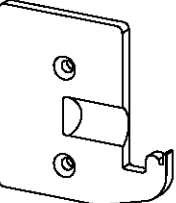
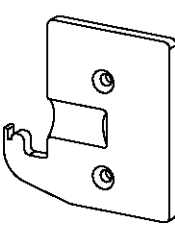
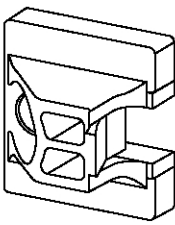
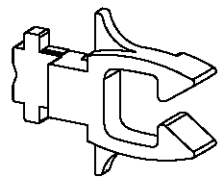
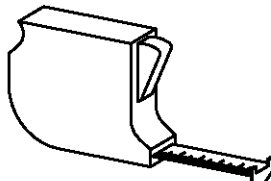
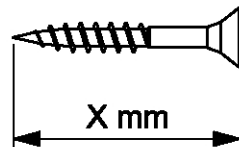
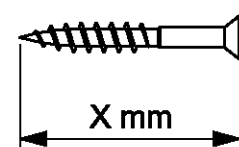
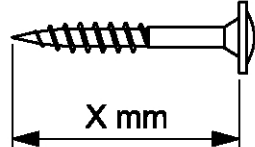
rauch



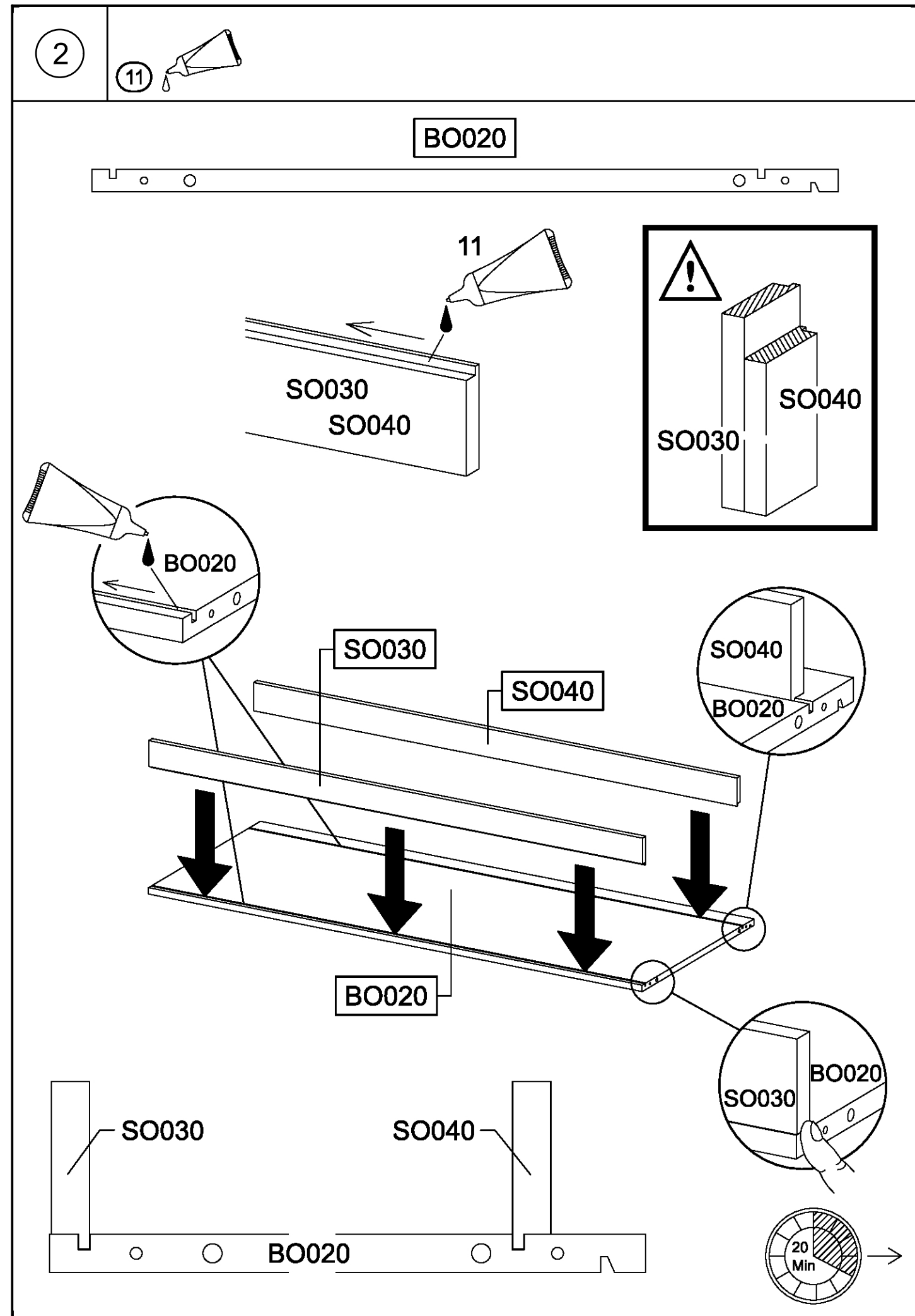
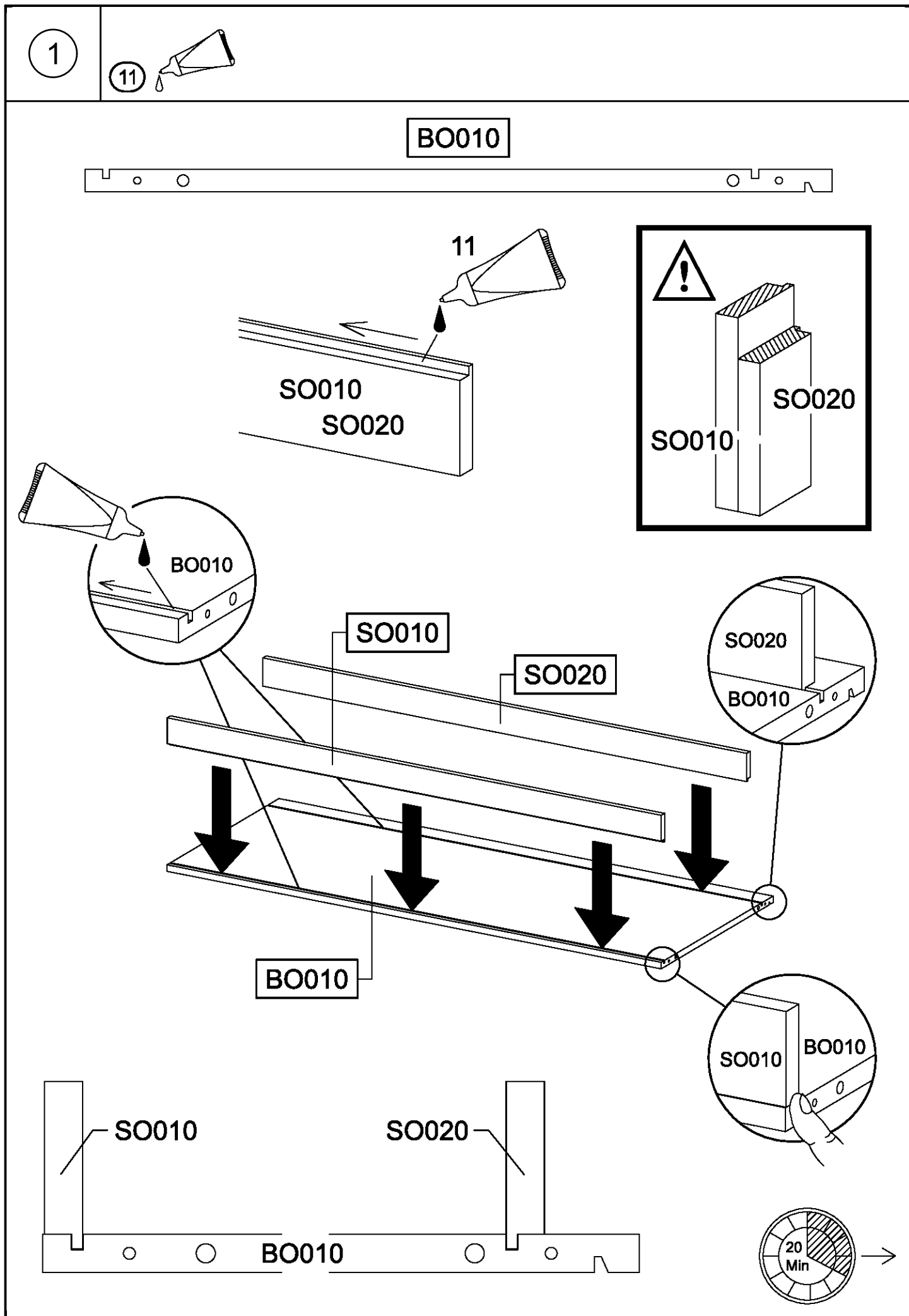
ØXmm

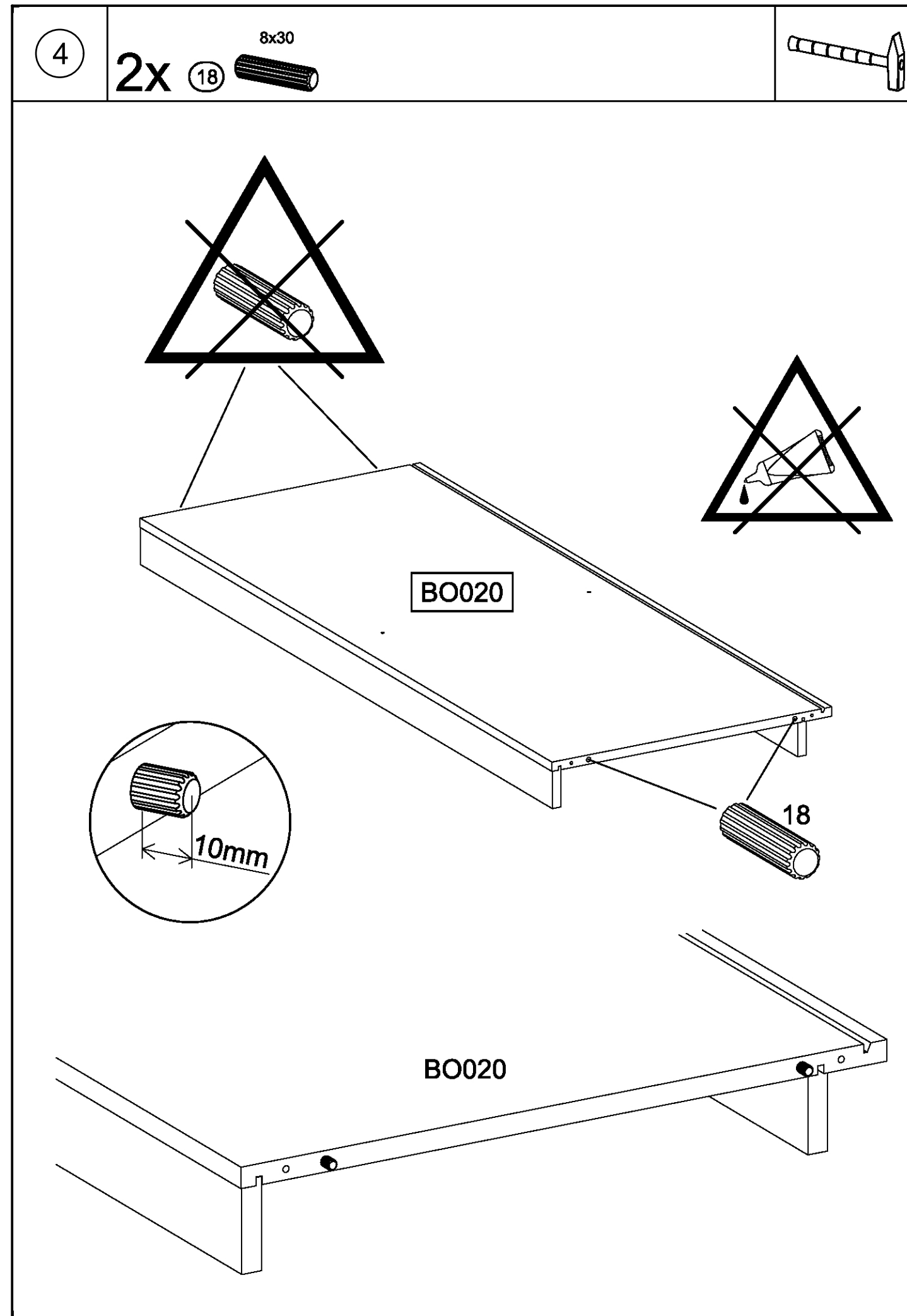
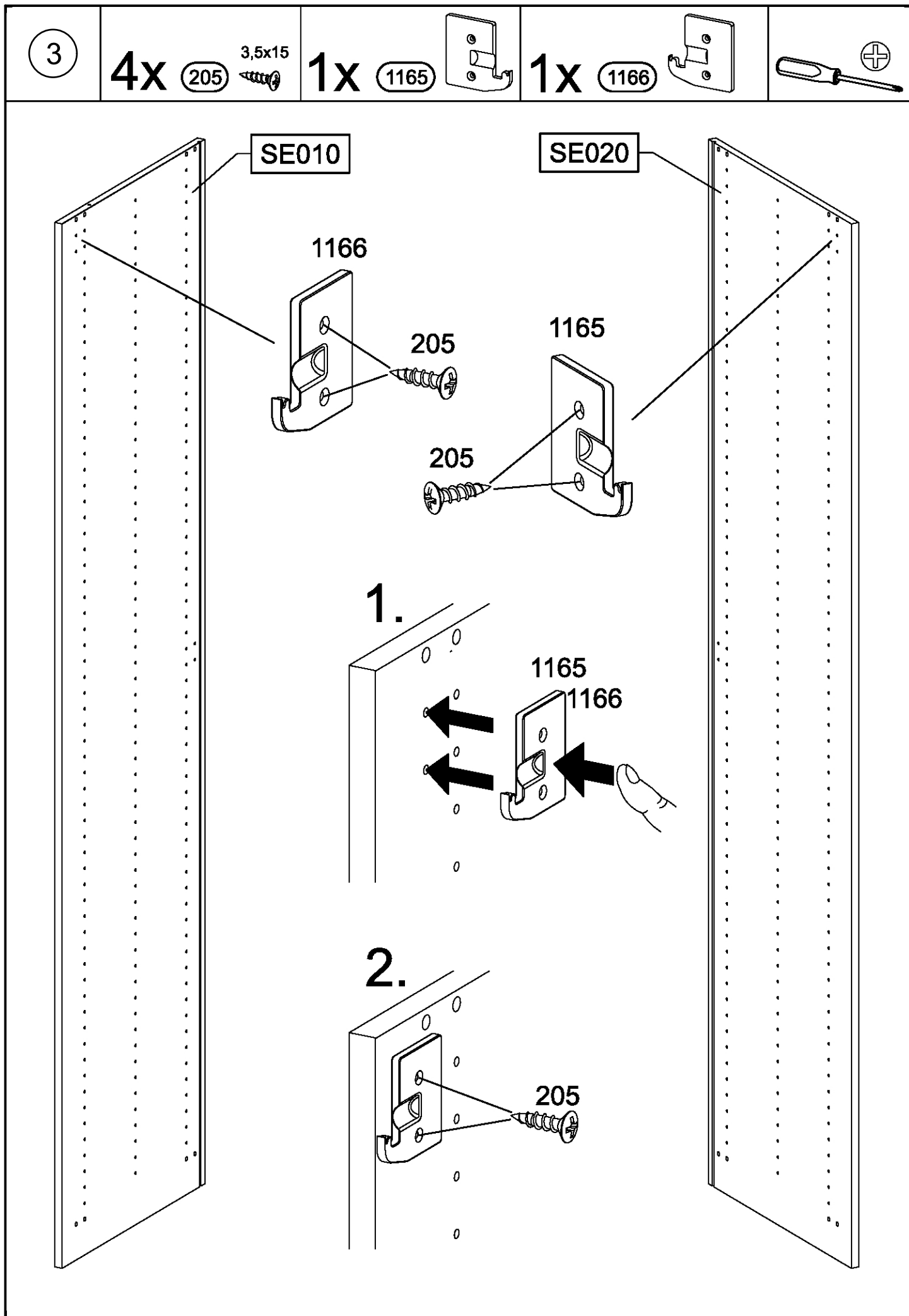


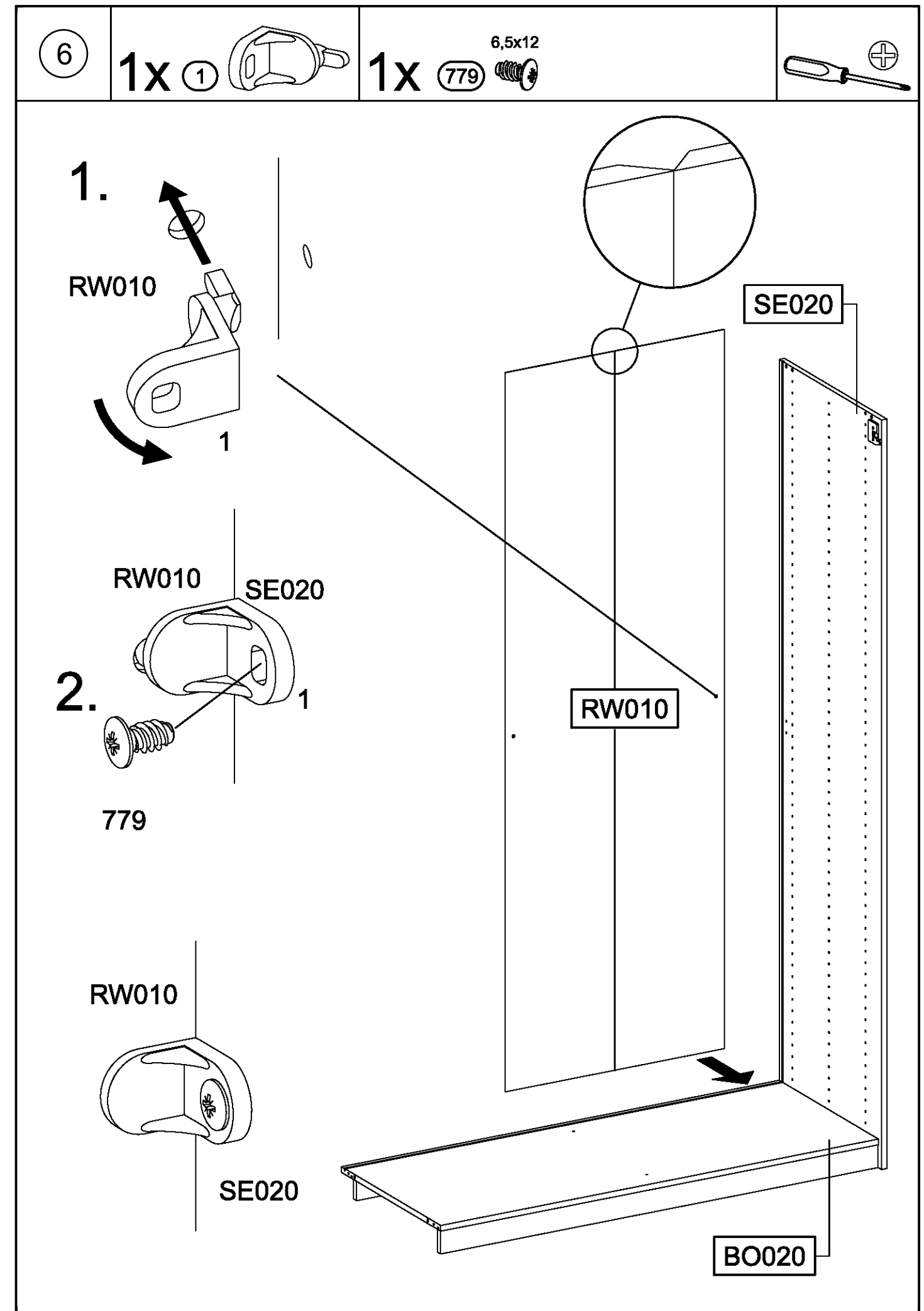
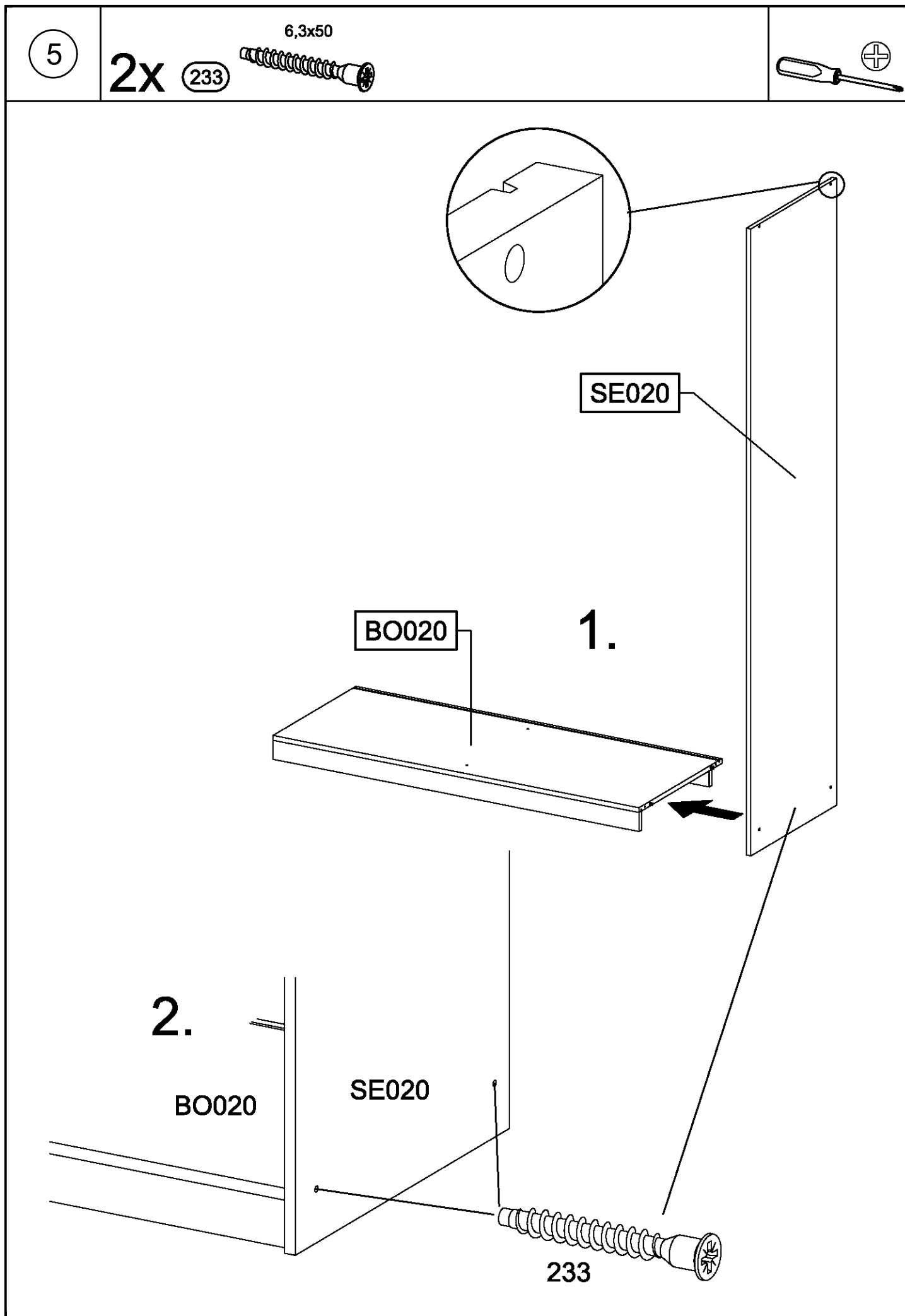


8x 1 	11 	3x 55x16x6,2 12 	
8x 18 8x30 	16x 45 	4x 173 	4x 183 
18x 205 3,5x15 	12x 211 M4x12 	12x 233 6,3x50 	8x 271 
2x 296 4,5x50 	2x 568 M4x9 	14x 580 M4 	
8x 779 6,5x12 	8x 807 	1x 1163 	
3x 1164 	1x 1165 		
1x 1166 	2x 1167 	2x 1168 	
			

1x 1169 	1x 1184 4x15 red/rot 	1x 1191 6,3x16 	
			
			

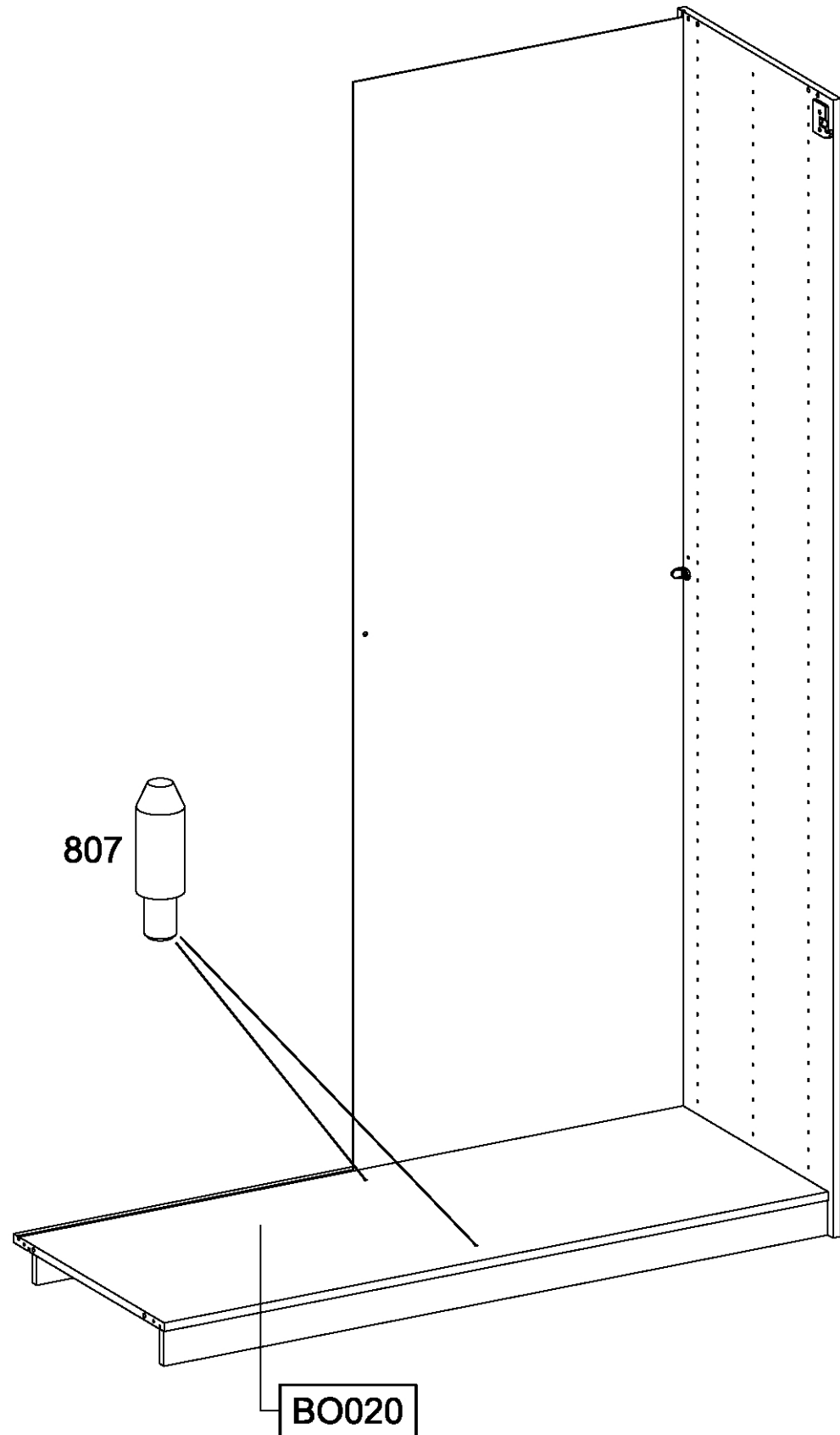







7

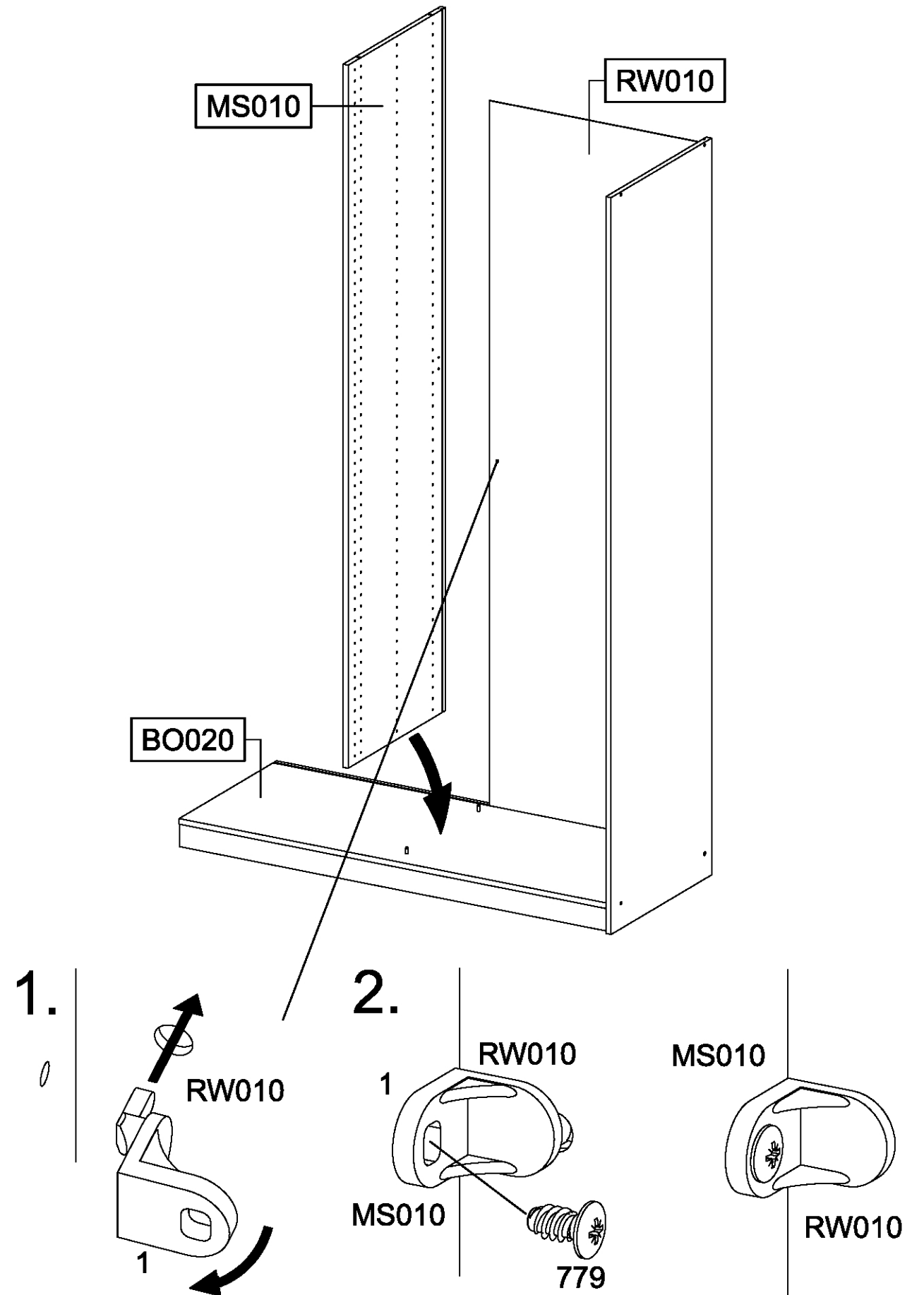
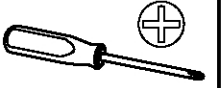
2x 807 



8

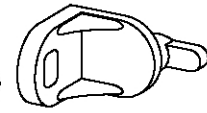
1x 1 

1x 779 <sup>6,5x12</sup> 



9

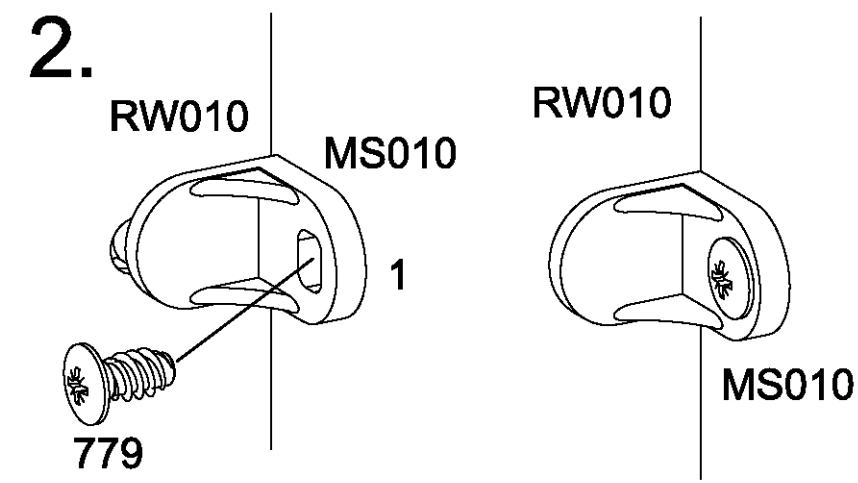
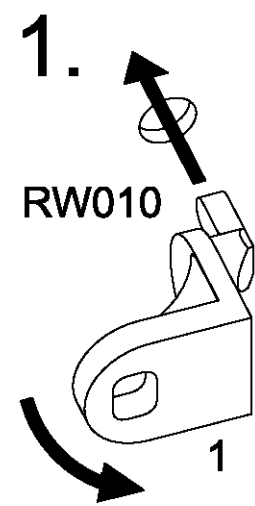
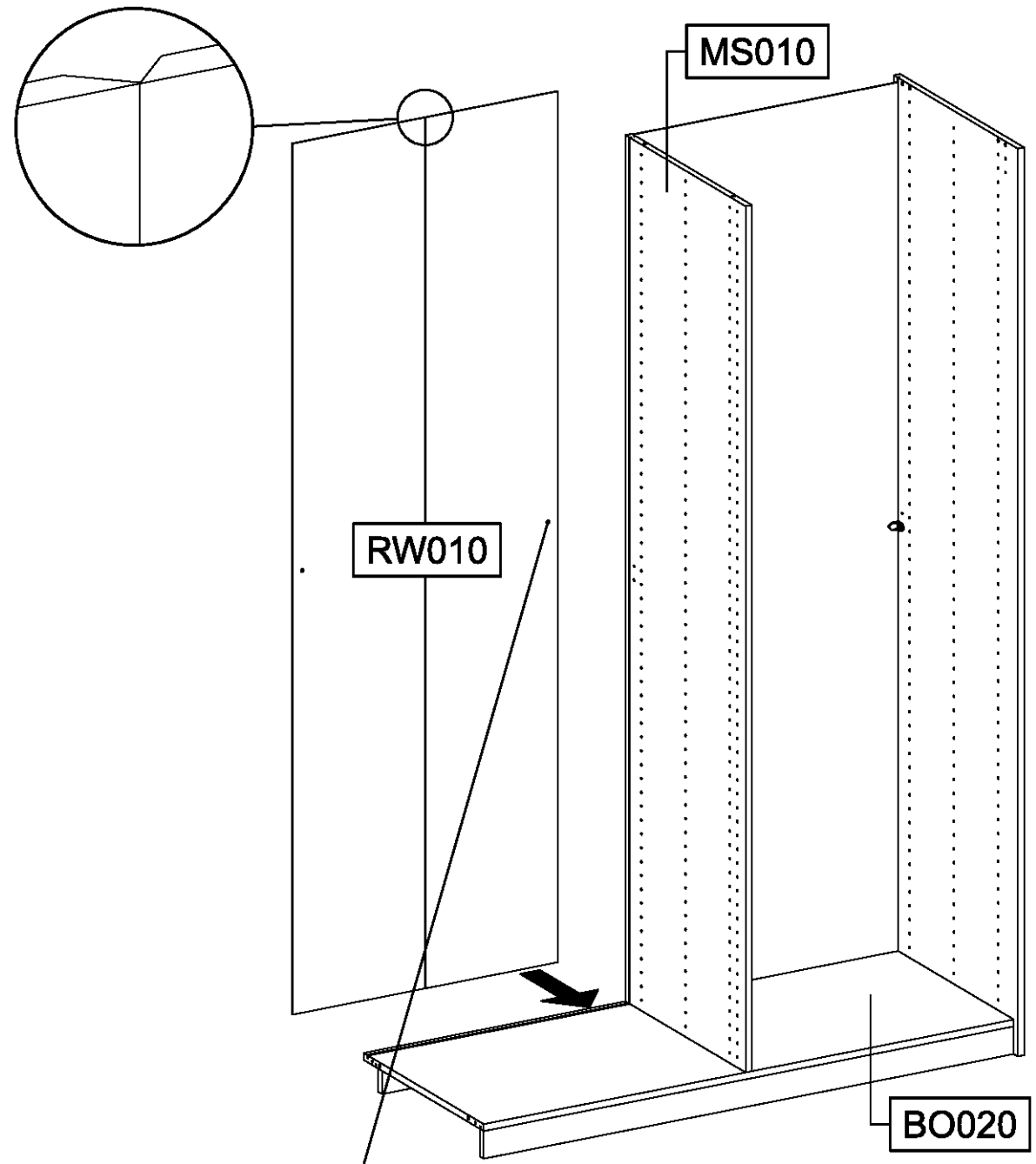
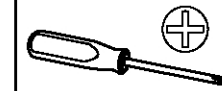
1x 1



1x

779

6,5x12



10

2x

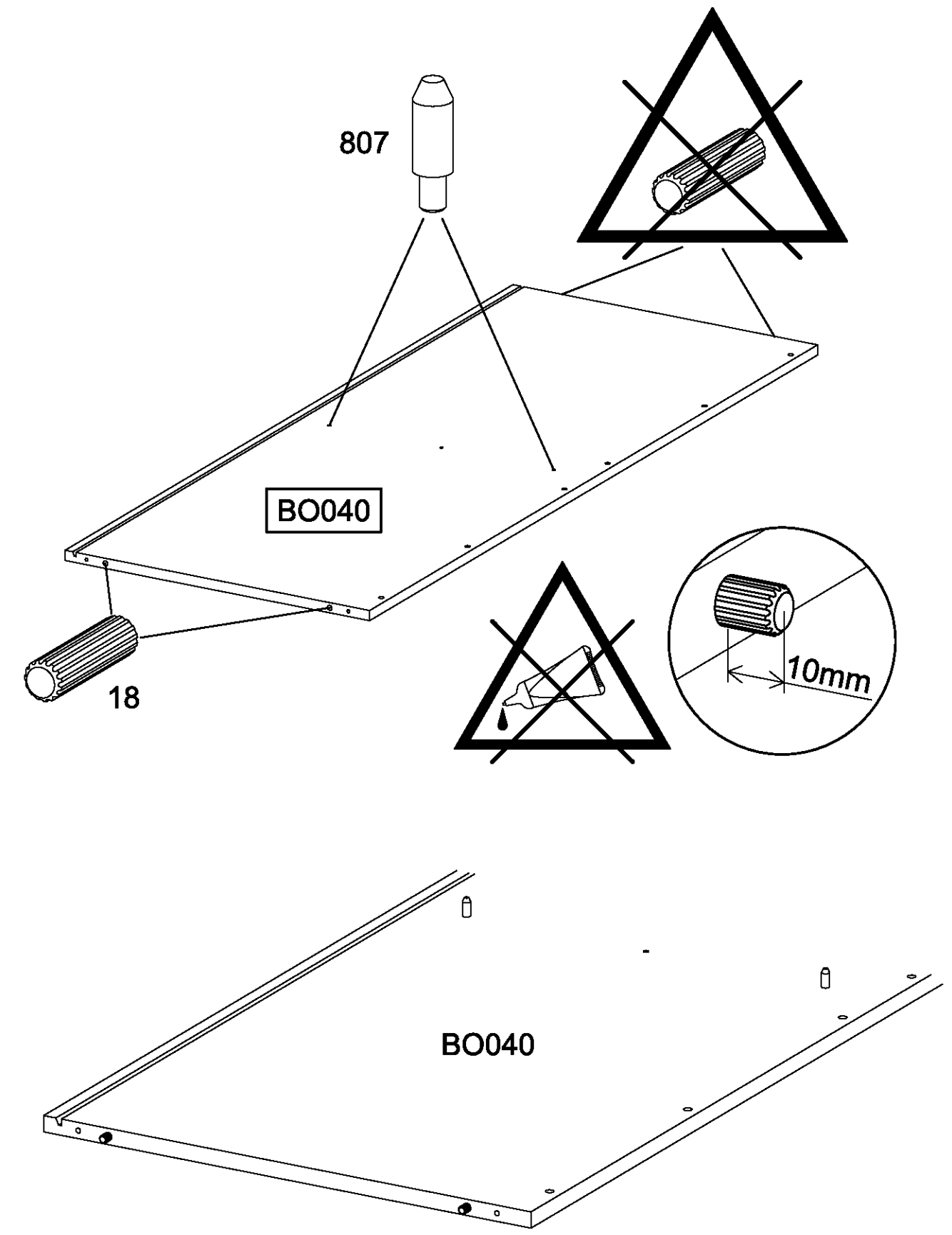
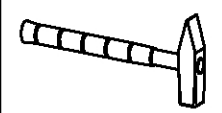
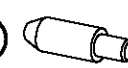
18

8x30



2x

807



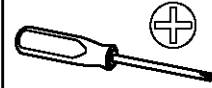
BO040



11

2x 233

6,3x50



1.

BO040

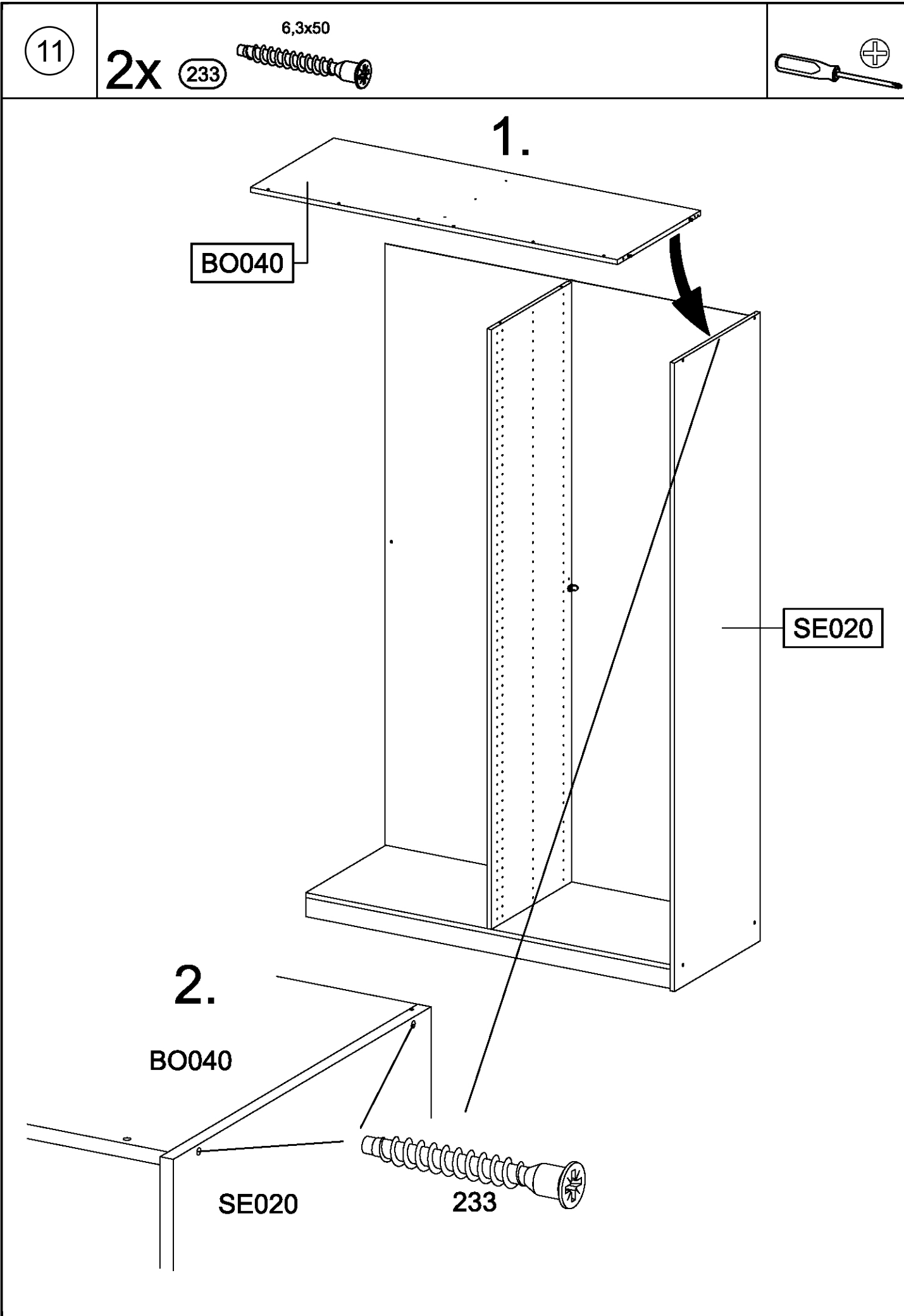
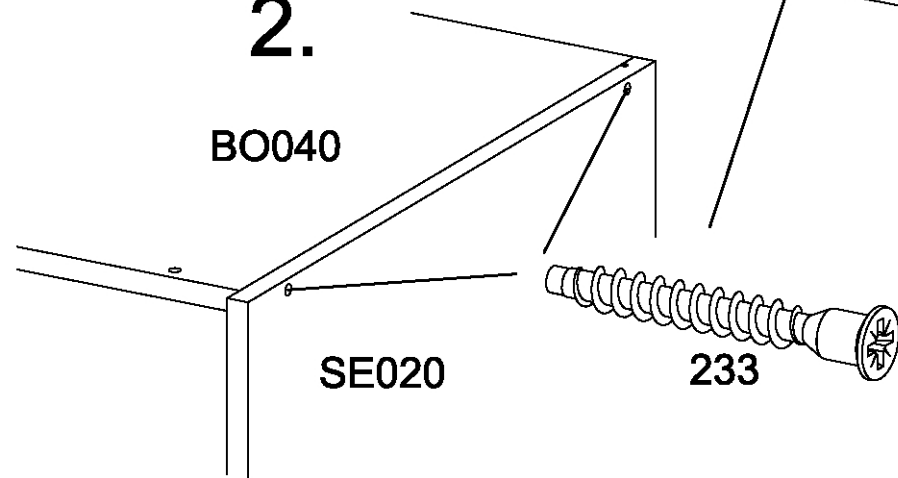
SE020

2.

BO040

SE020

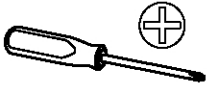
233



12

4x 233

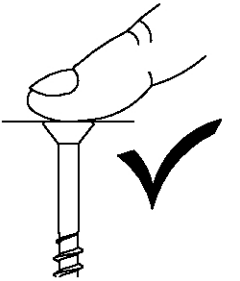
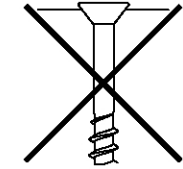
6,3x50



3.

BO040

MS020



233

BO040

1.

MS020

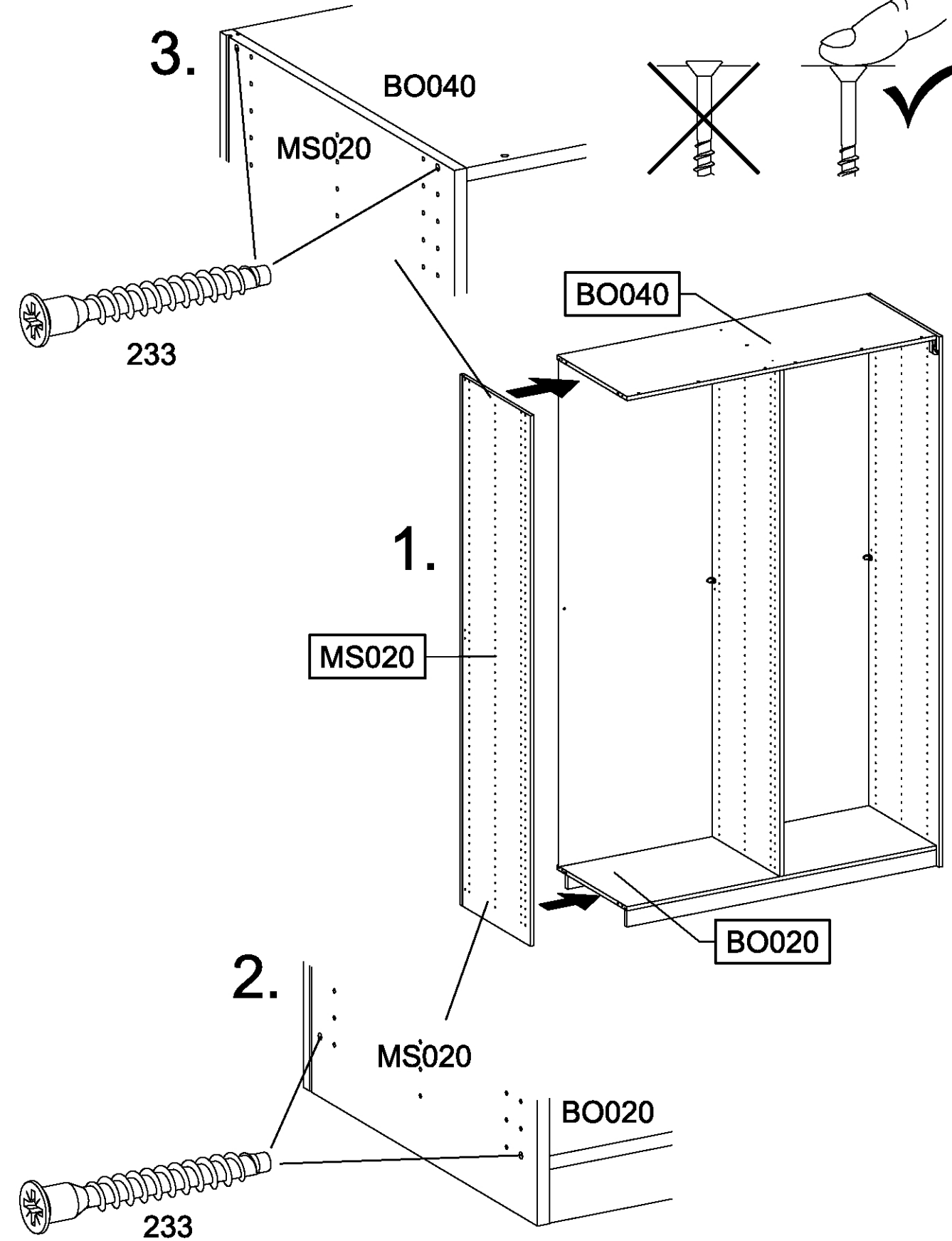
BO020

2.

MS020

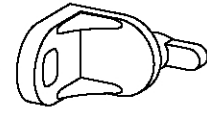
BO020

233



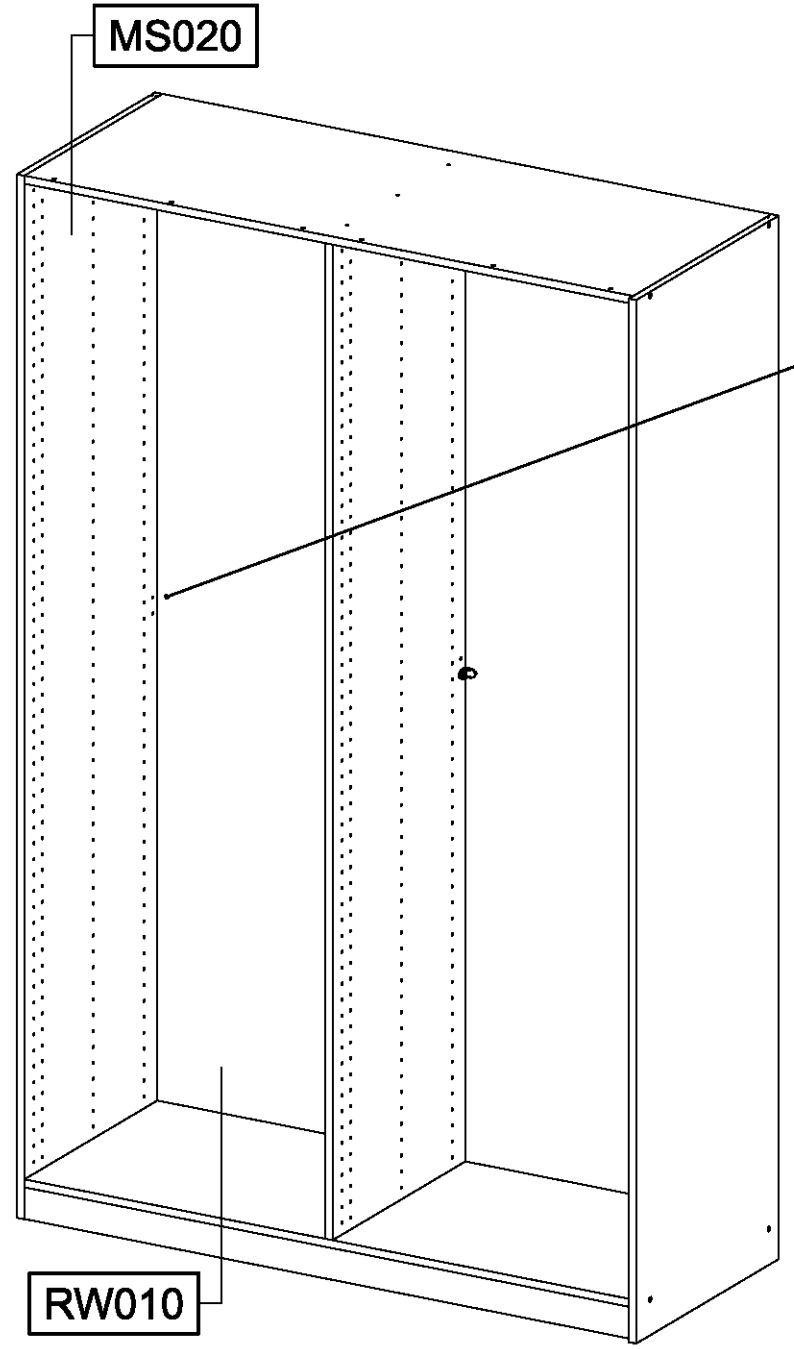
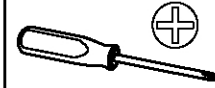
13

1x 1

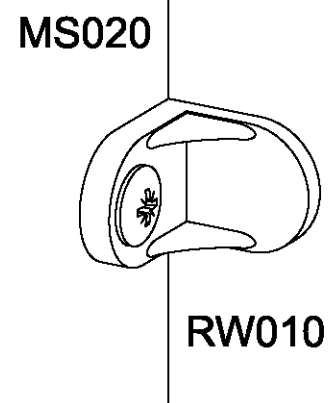
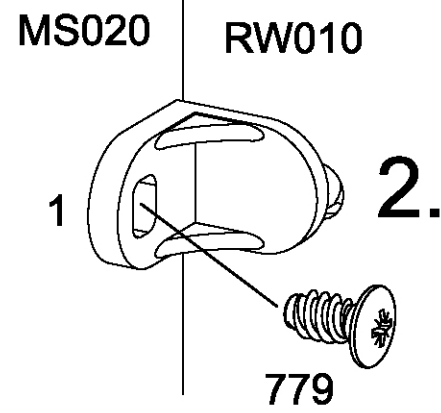
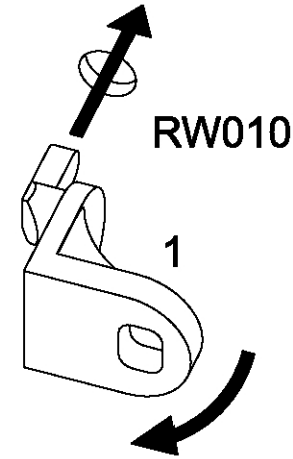


1x 779

6,5x12

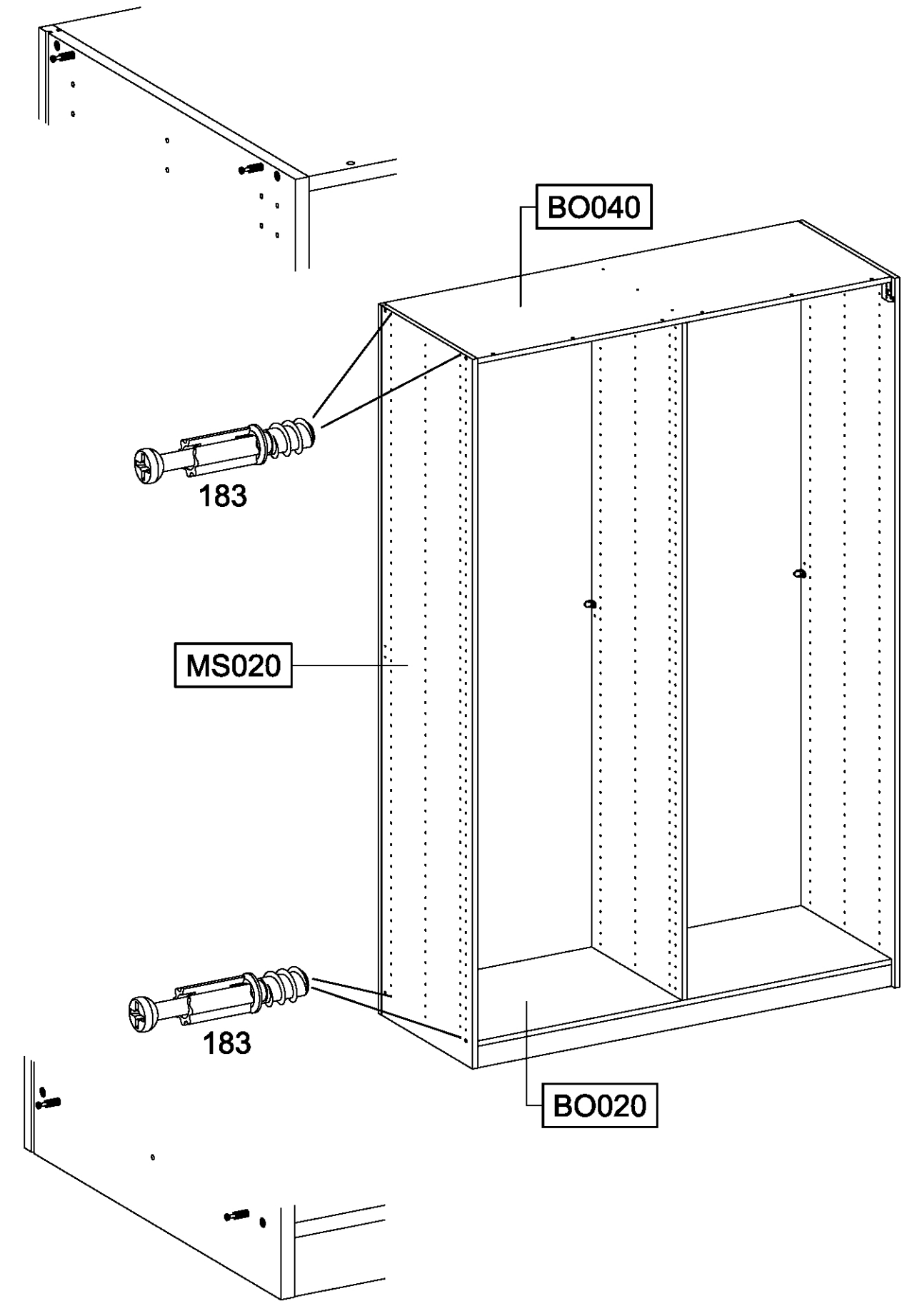
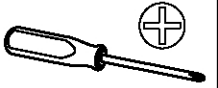
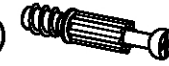


1.



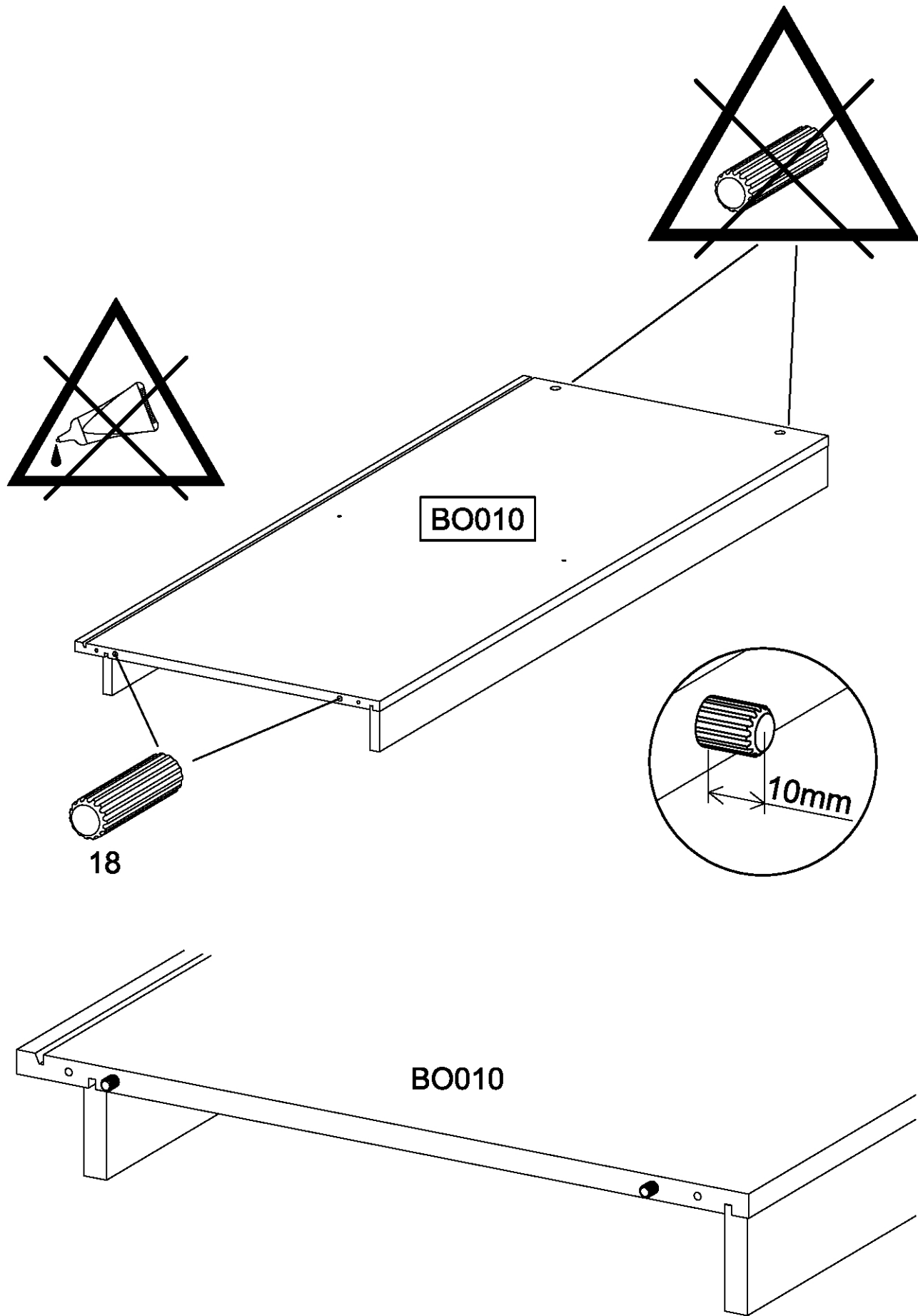
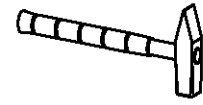
14

4x 183



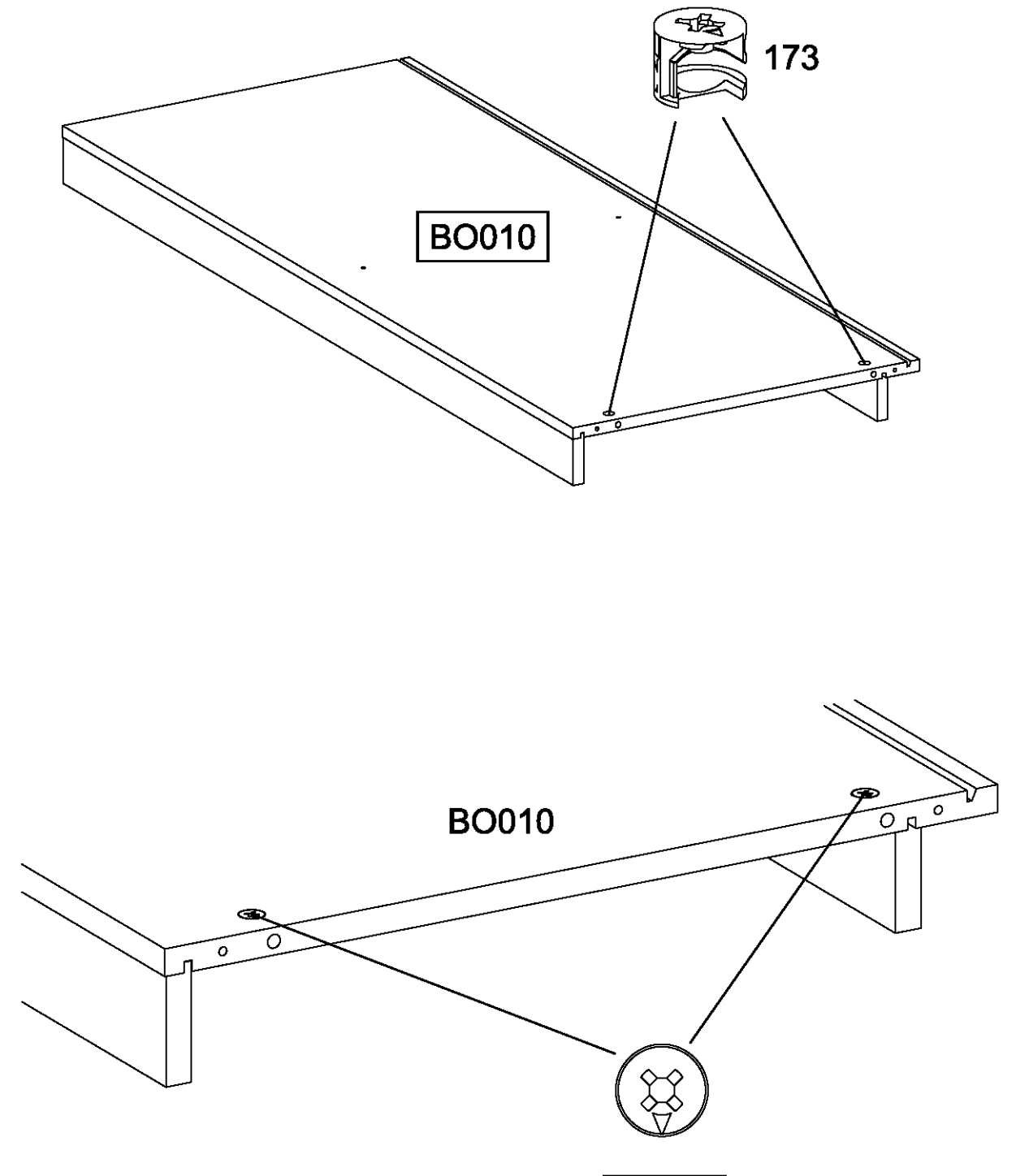
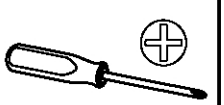
15

2x 18 8x30

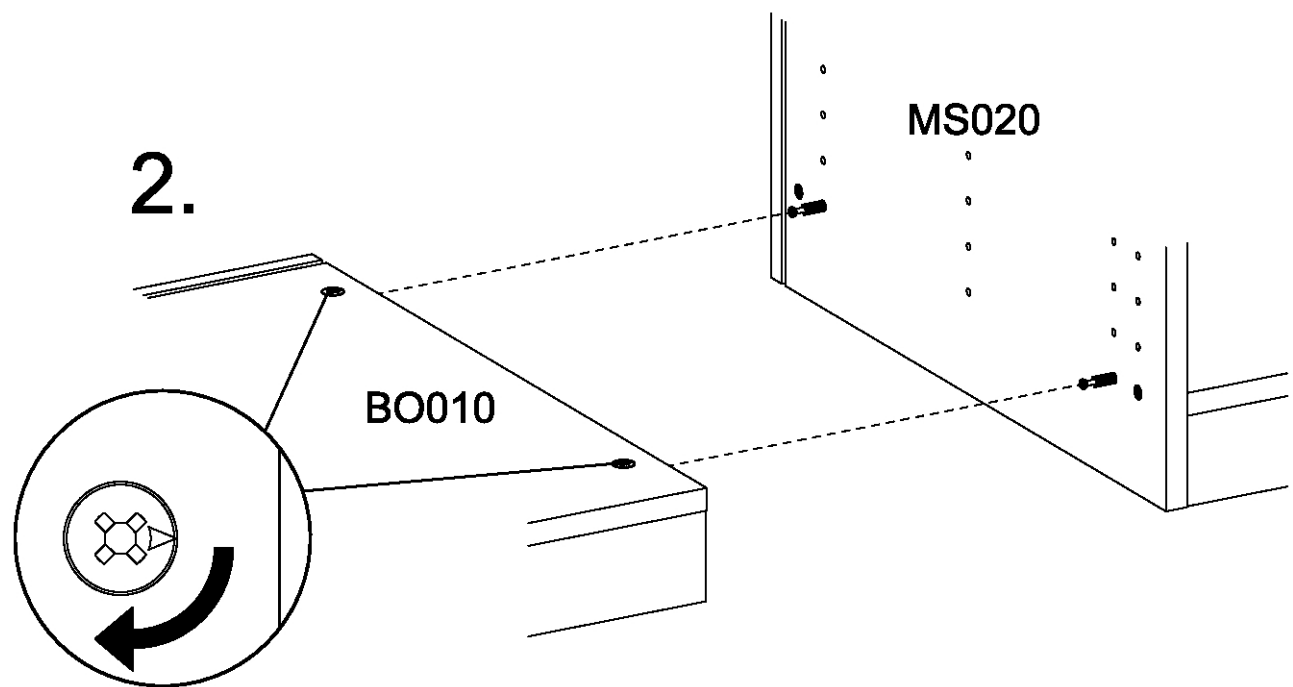
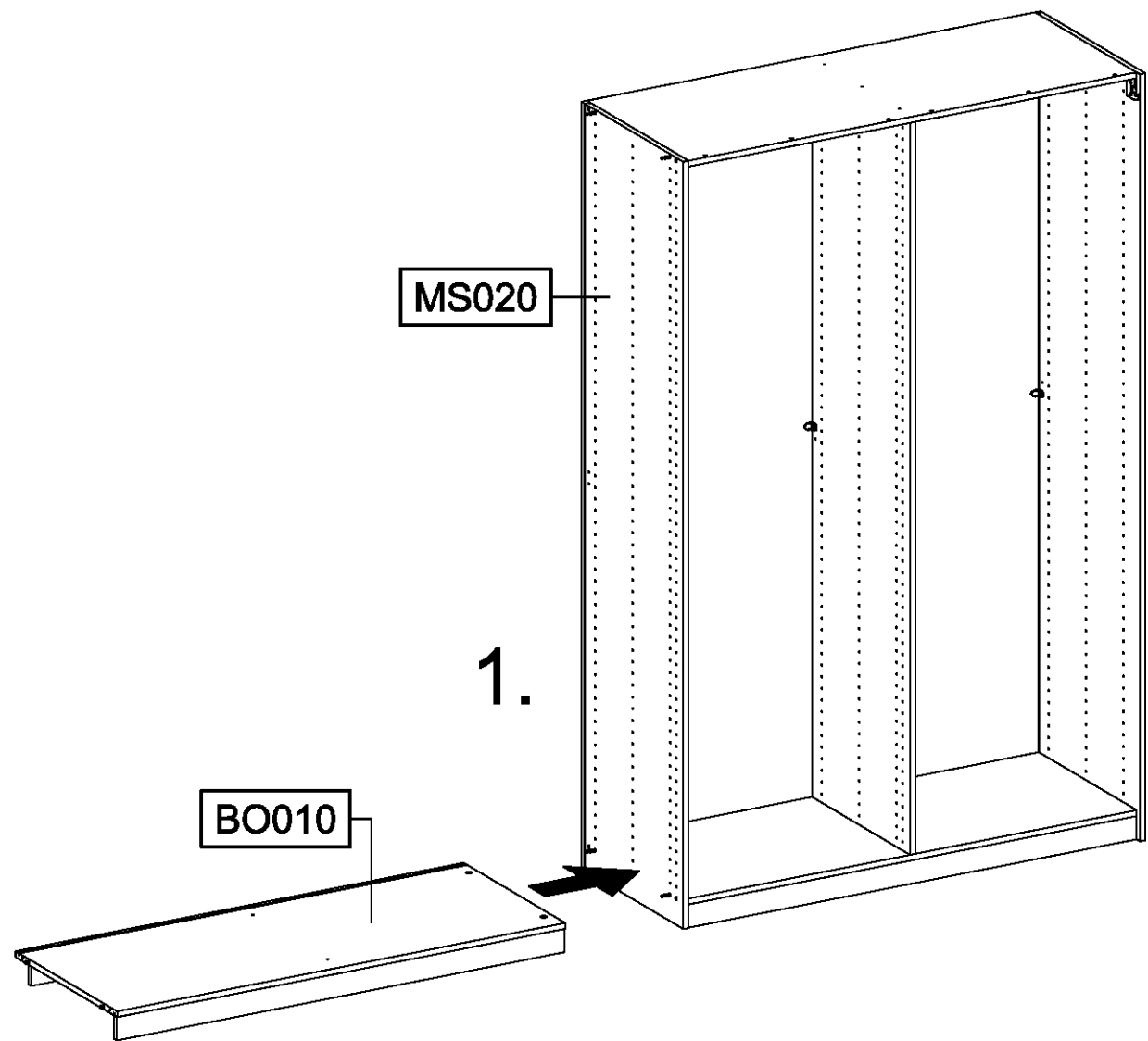
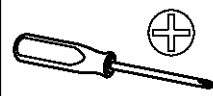


16

2x 173

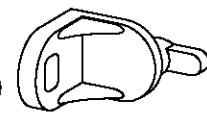


17



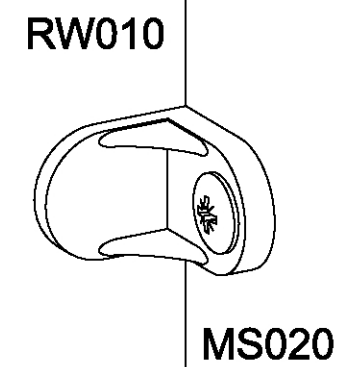
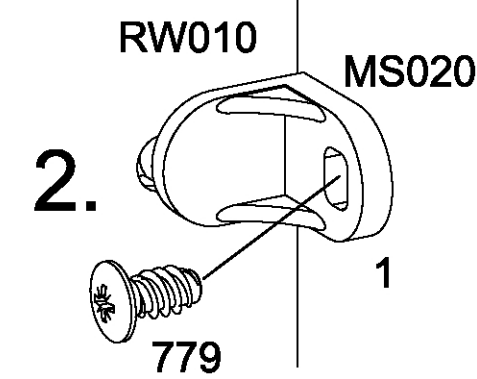
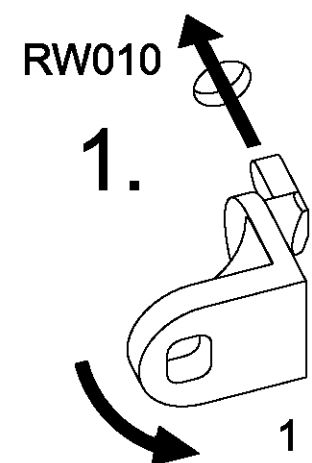
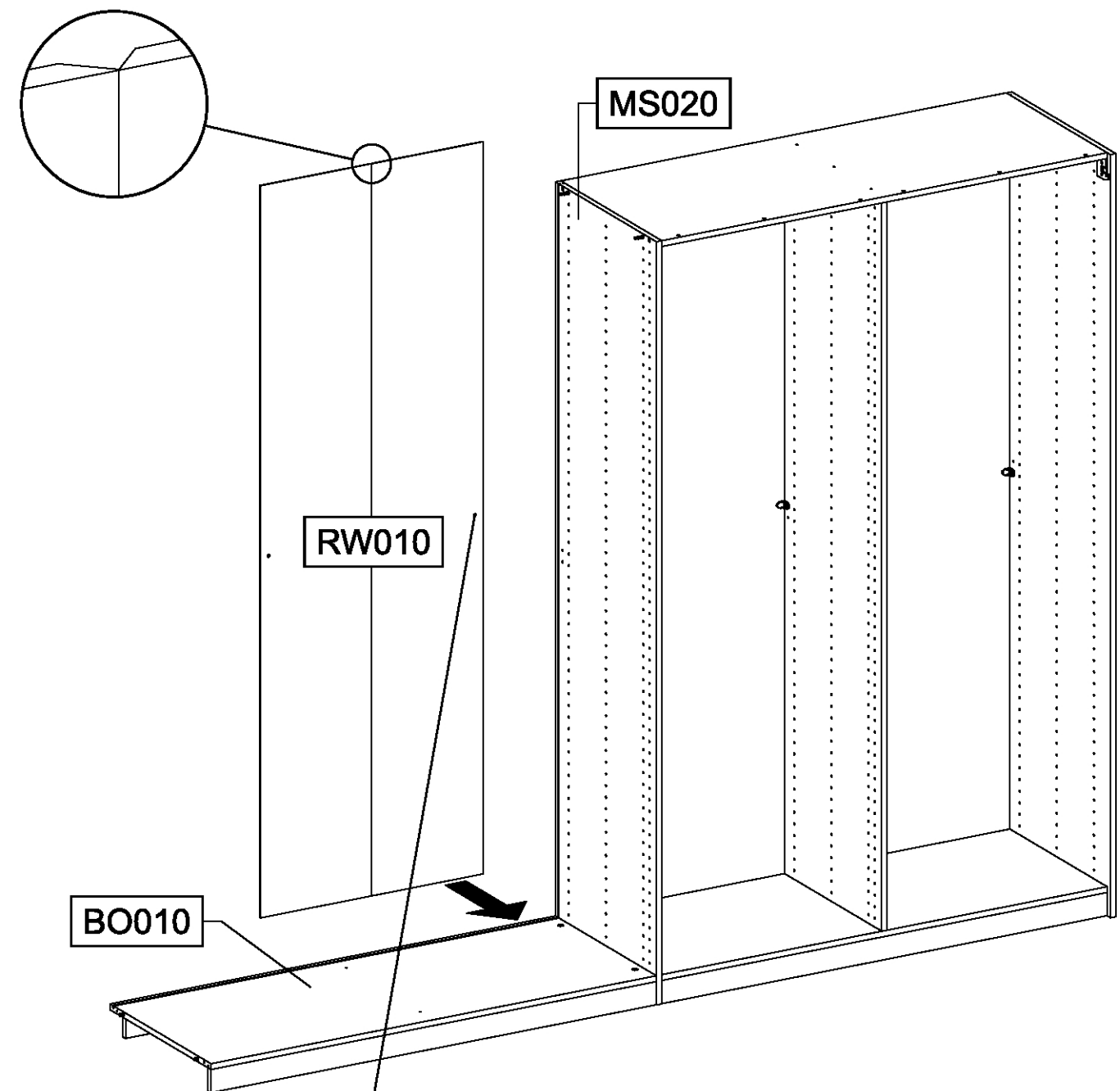
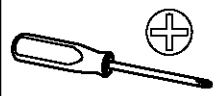
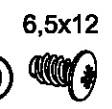
18

1x ①



1x ⑦79

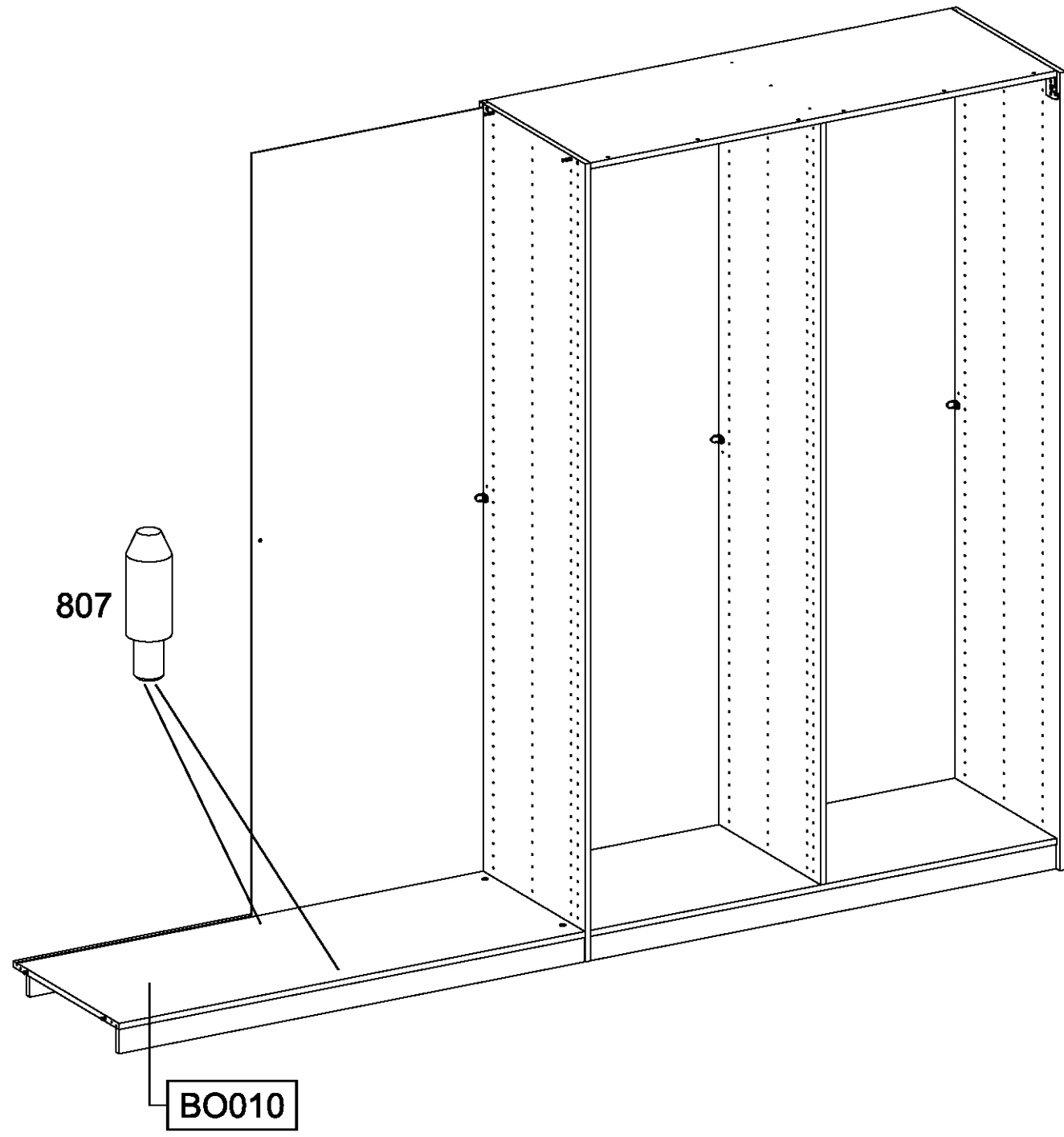
6,5x12



19

2x

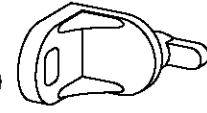
807



20

1x

1



1x

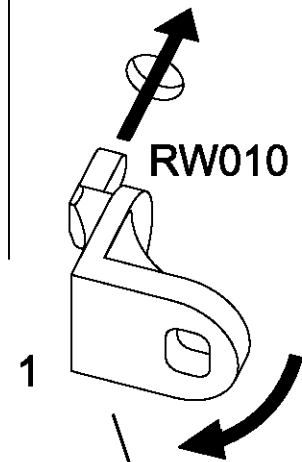
779

6,5x12



1.

MS010



2.

MS010

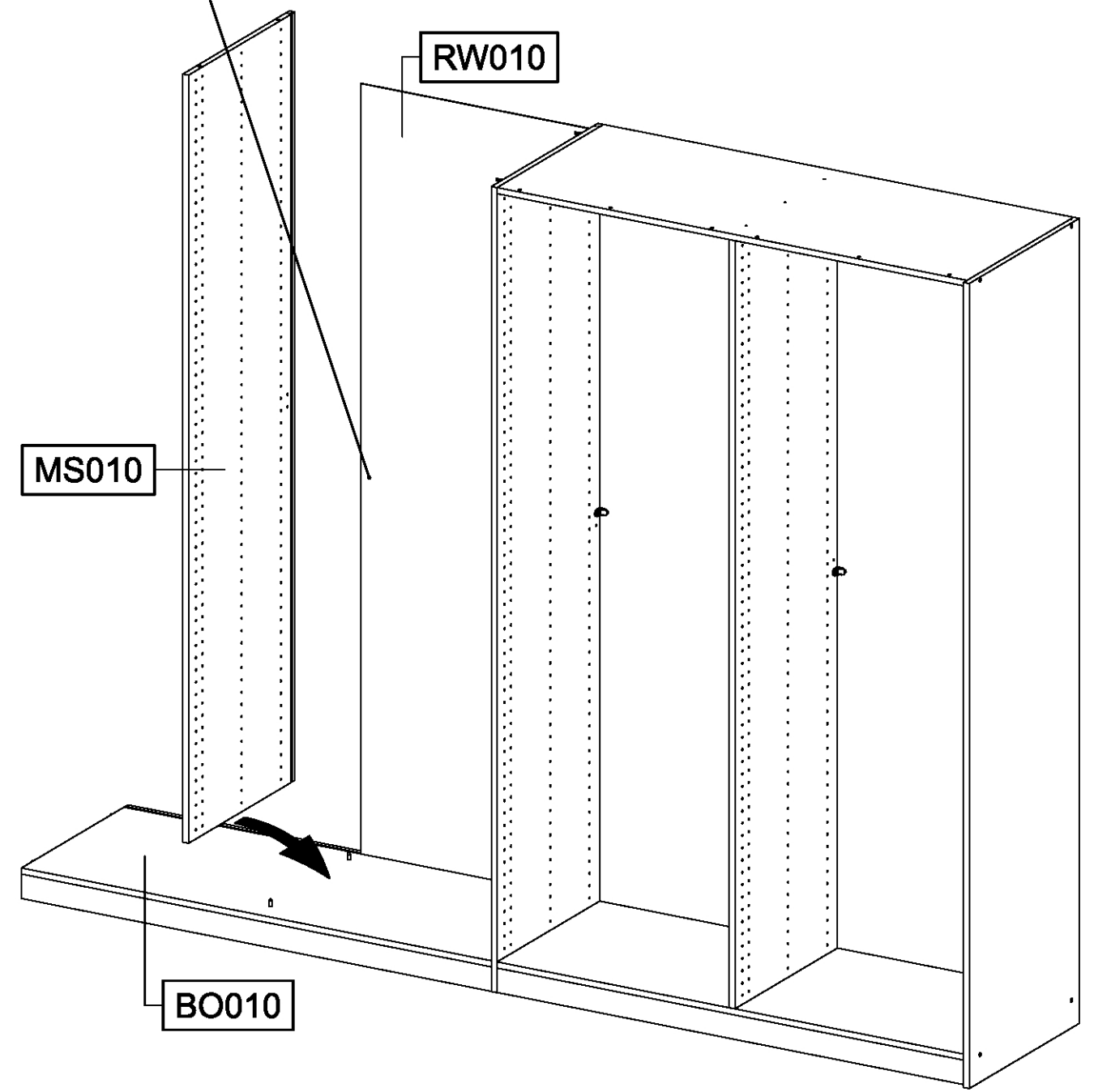
RW010

MS010

1

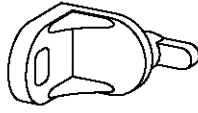
779

RW010



21

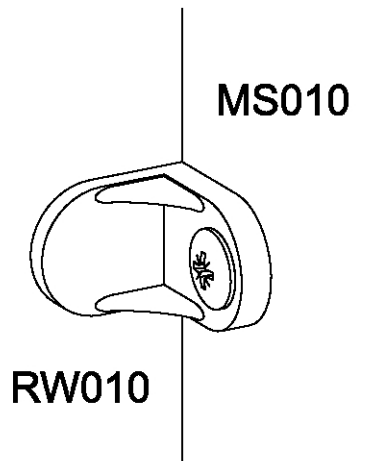
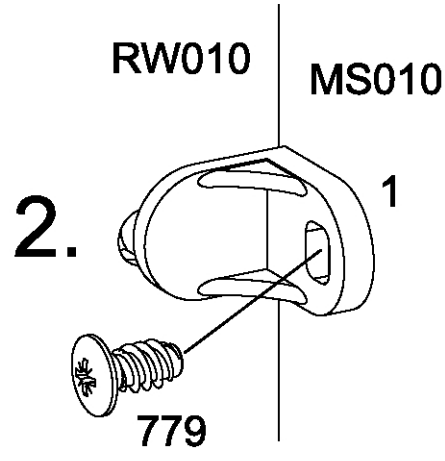
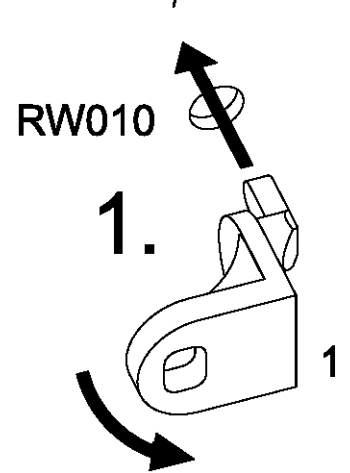
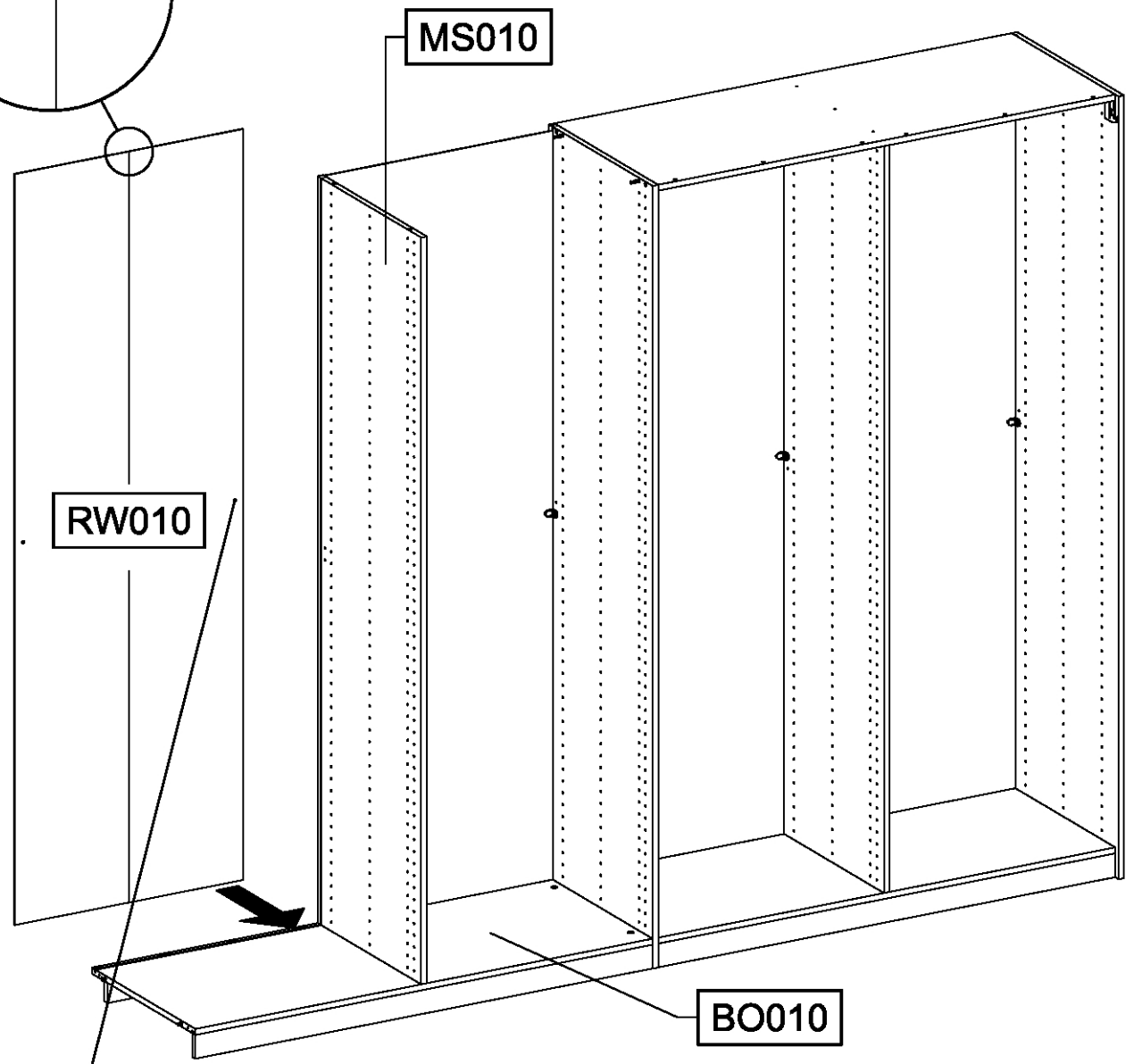
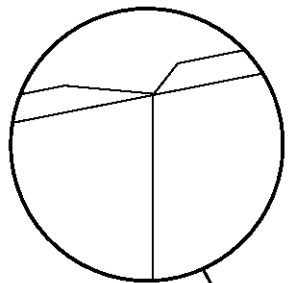
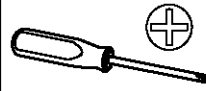
1x ①



1x

⑦⑦⑨

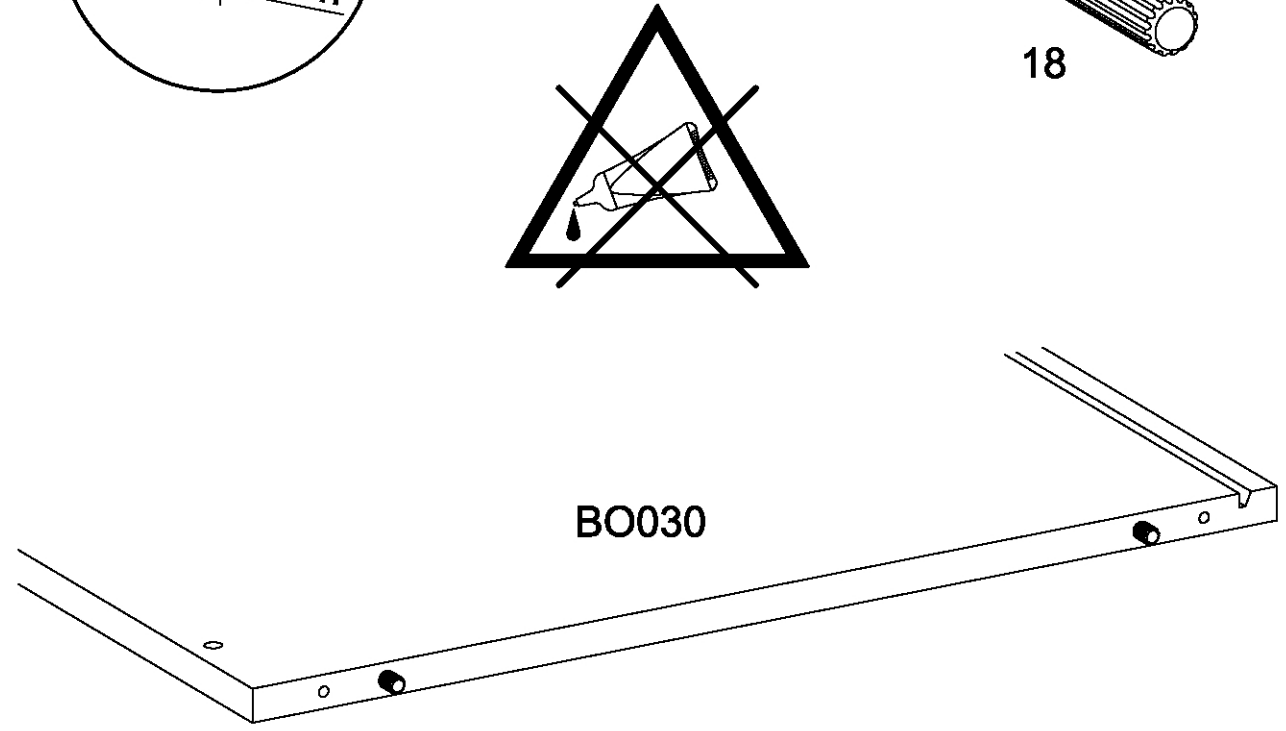
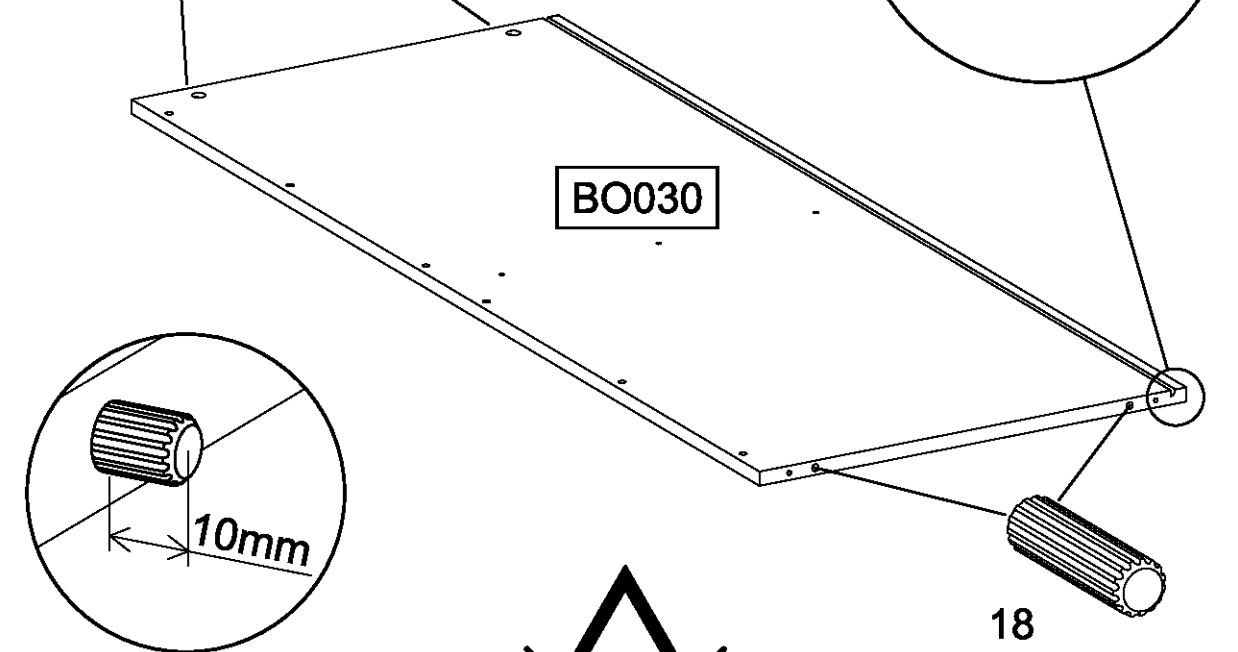
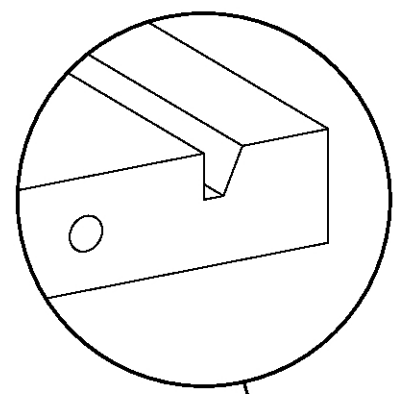
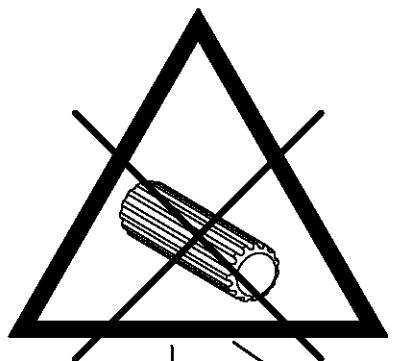
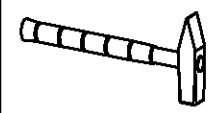
6,5x12



22

2x ⑱

8x30



23

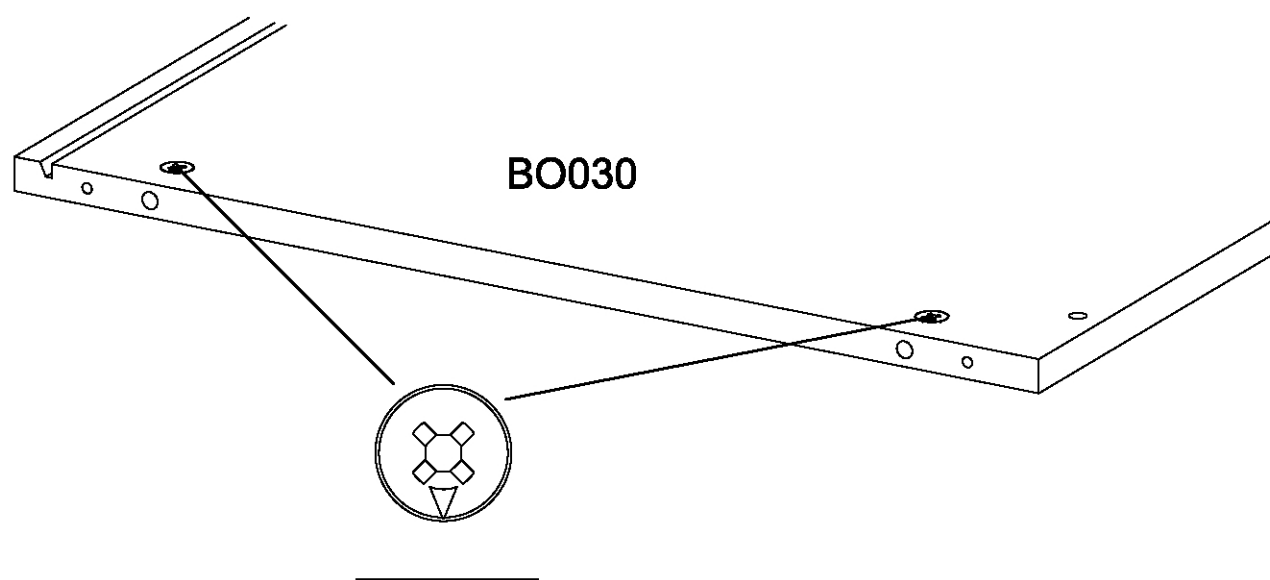
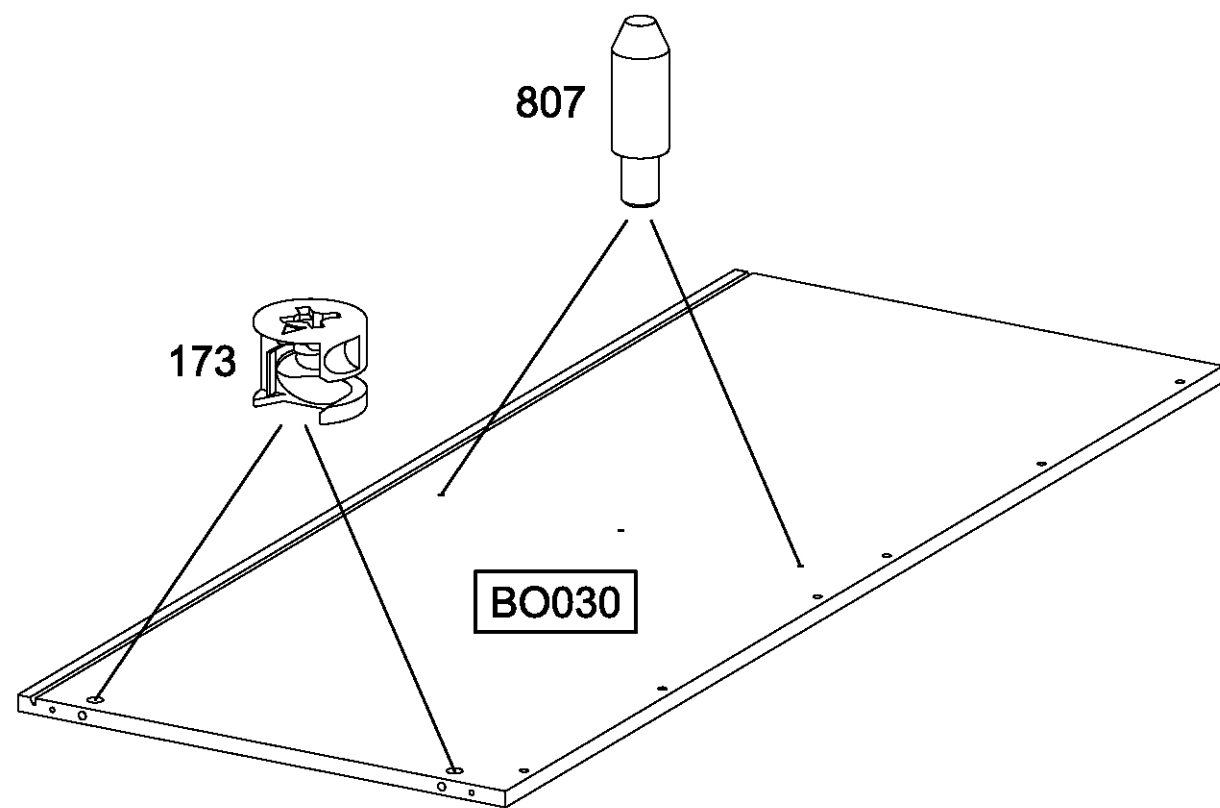
2x

173

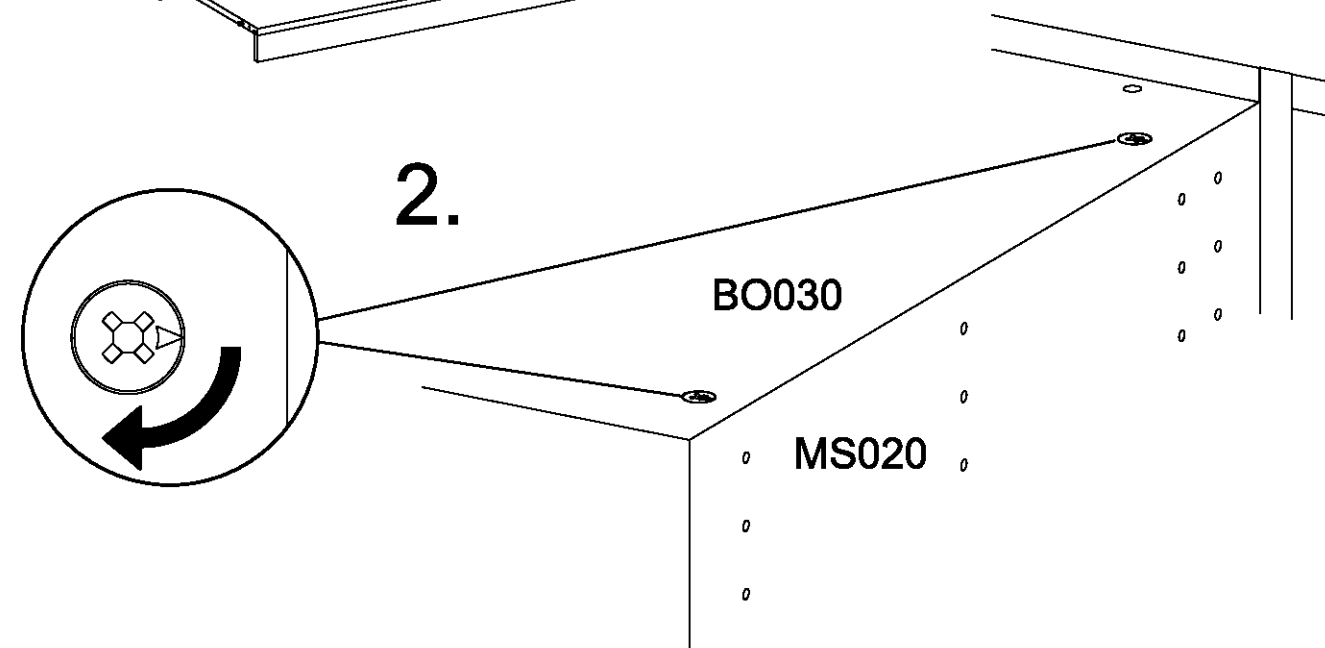
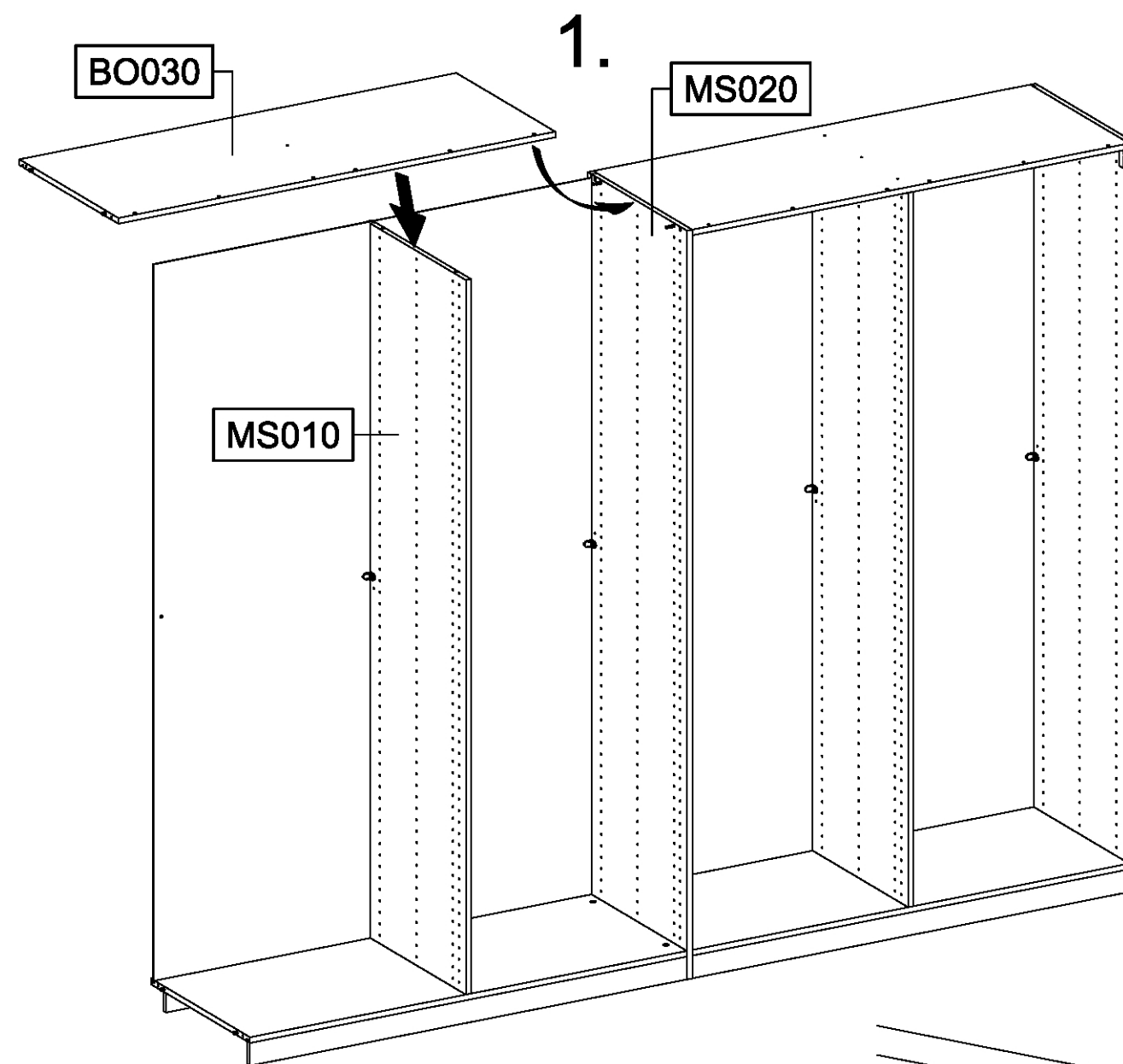


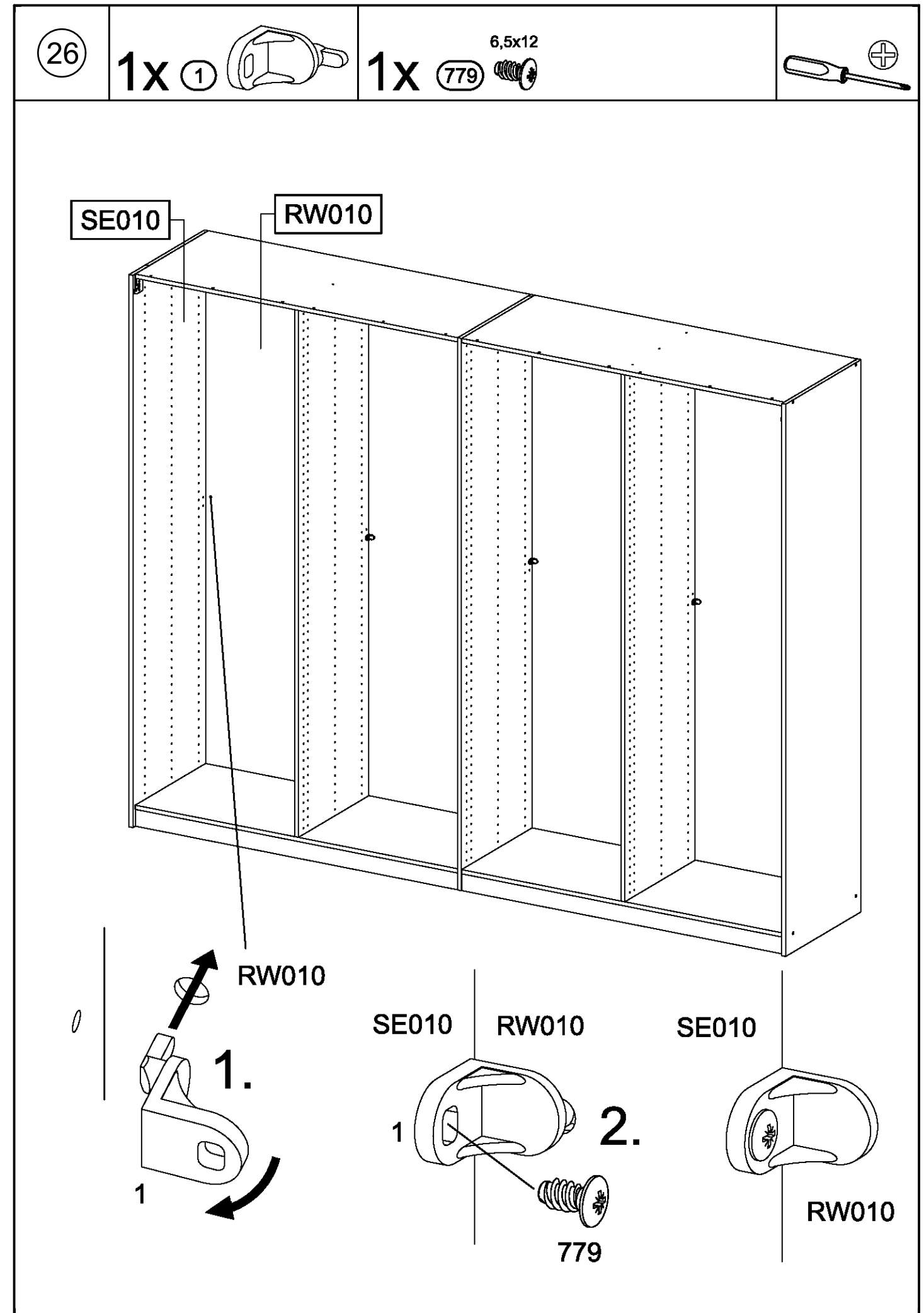
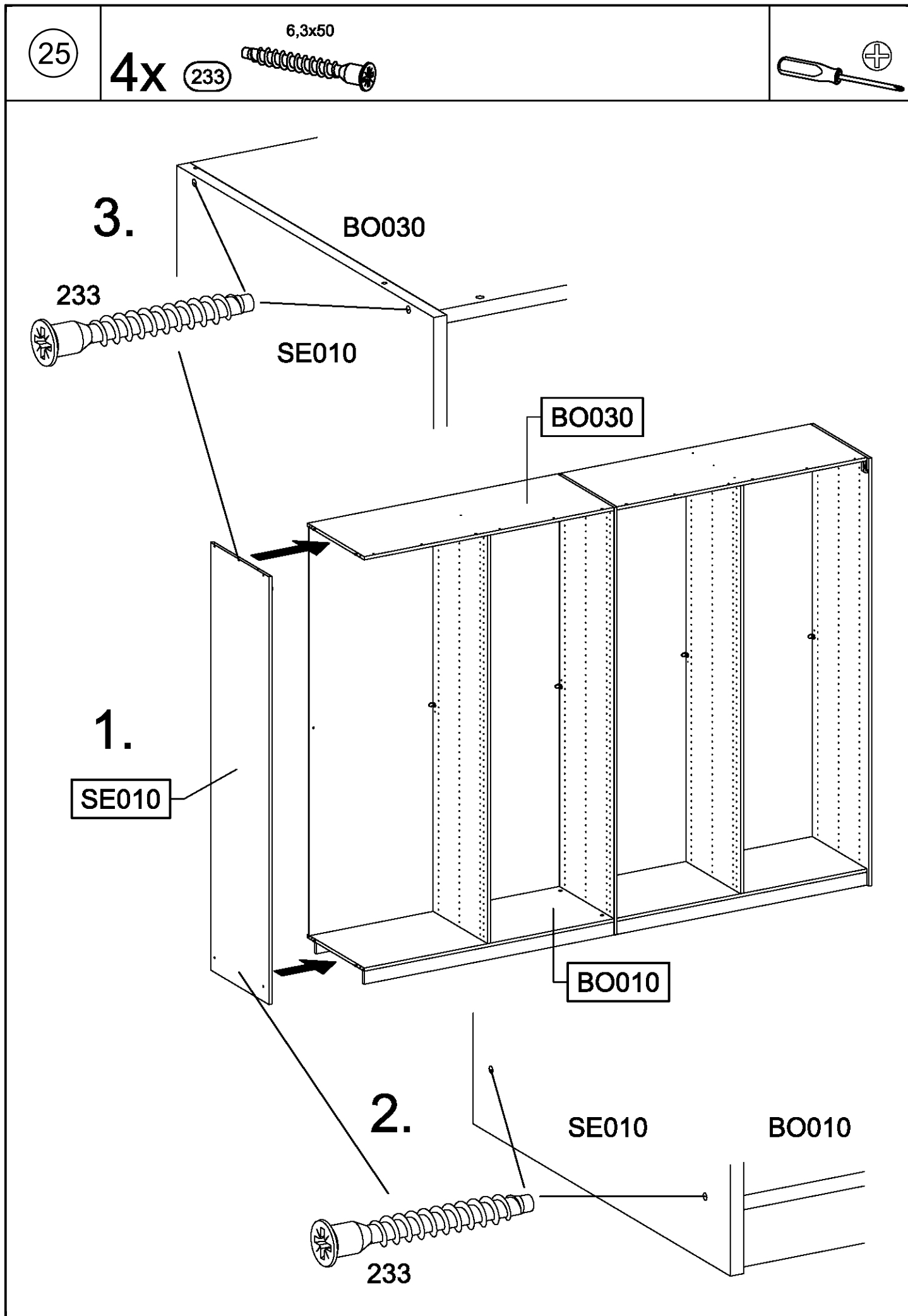
2x

807

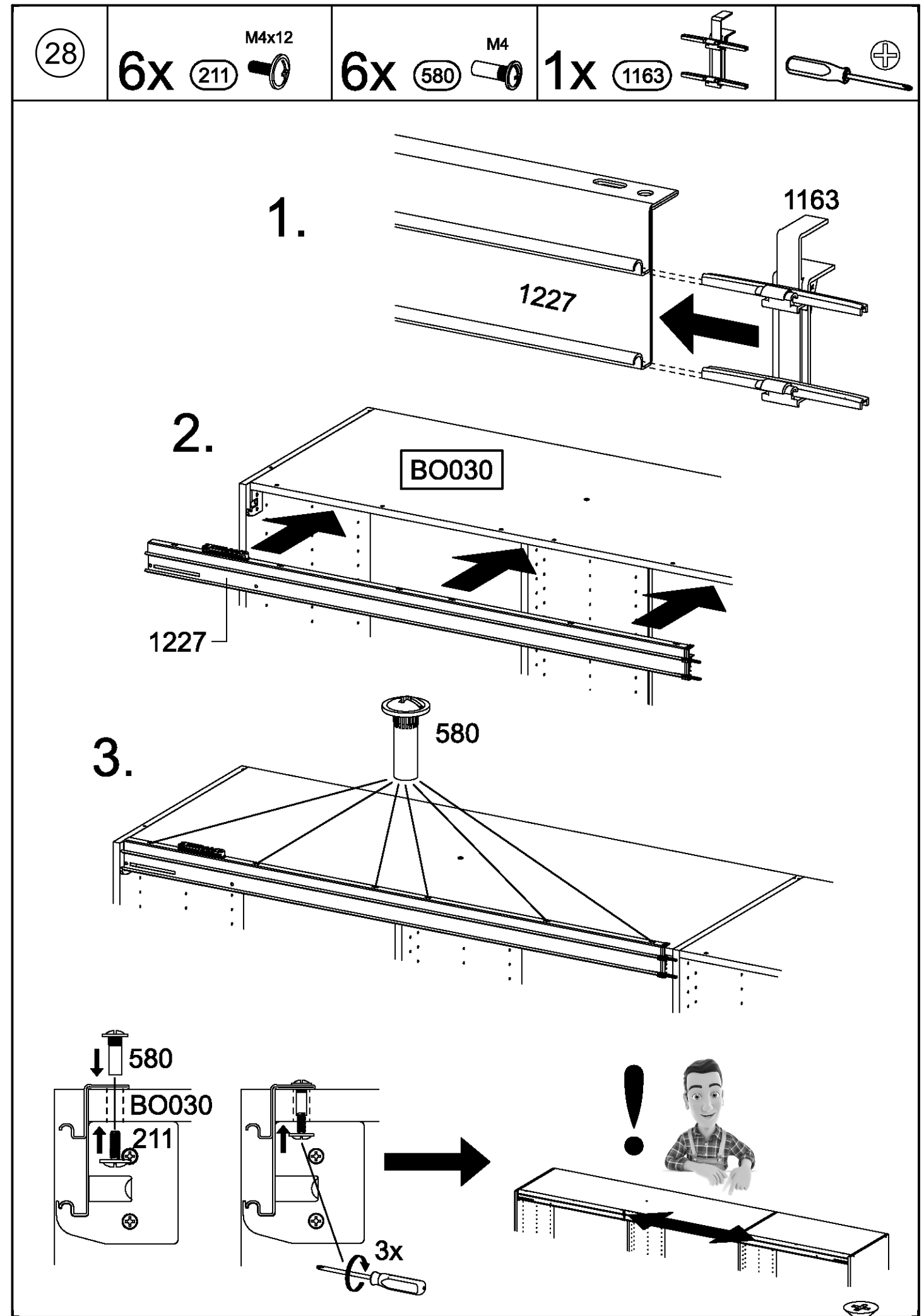
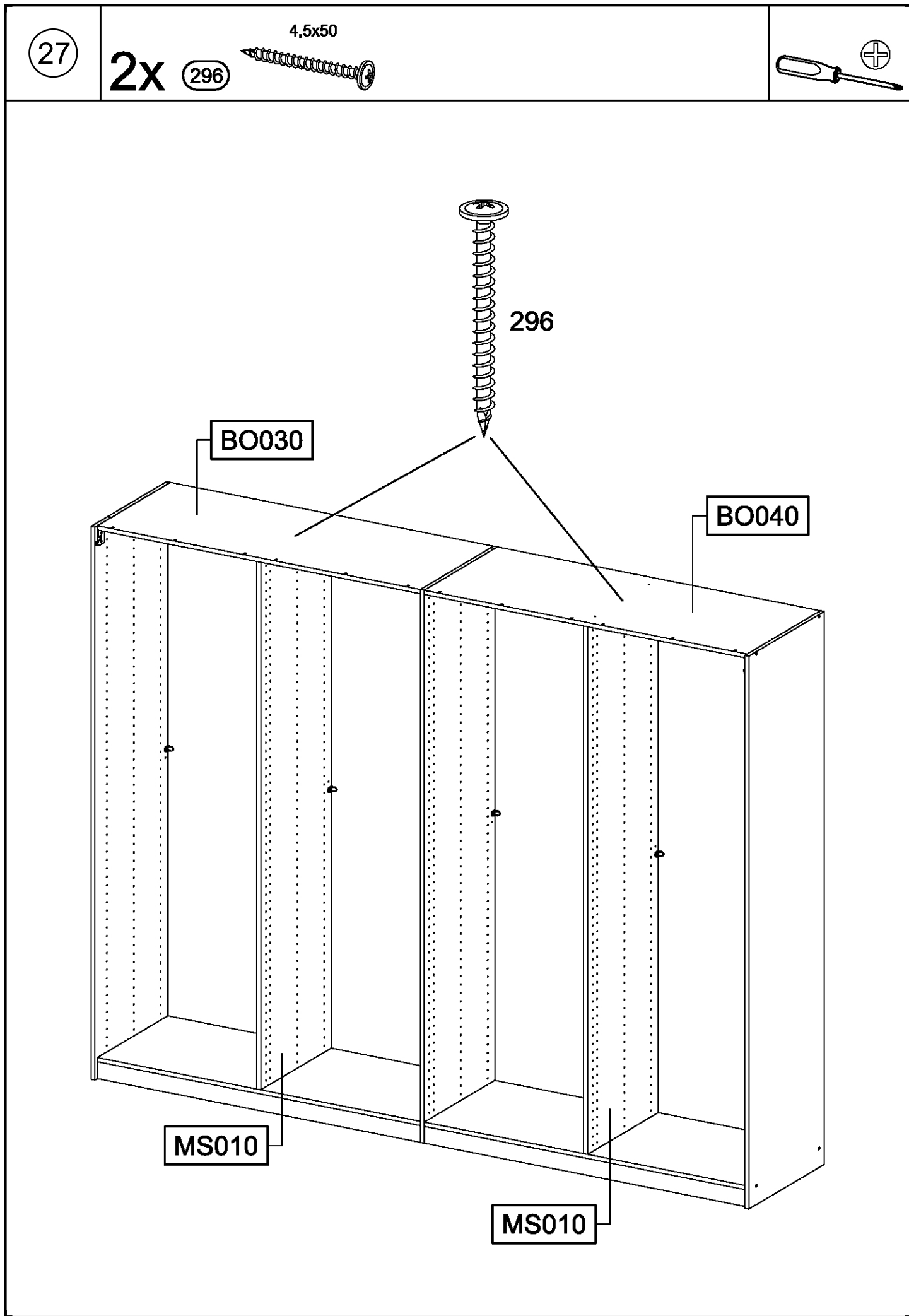


24





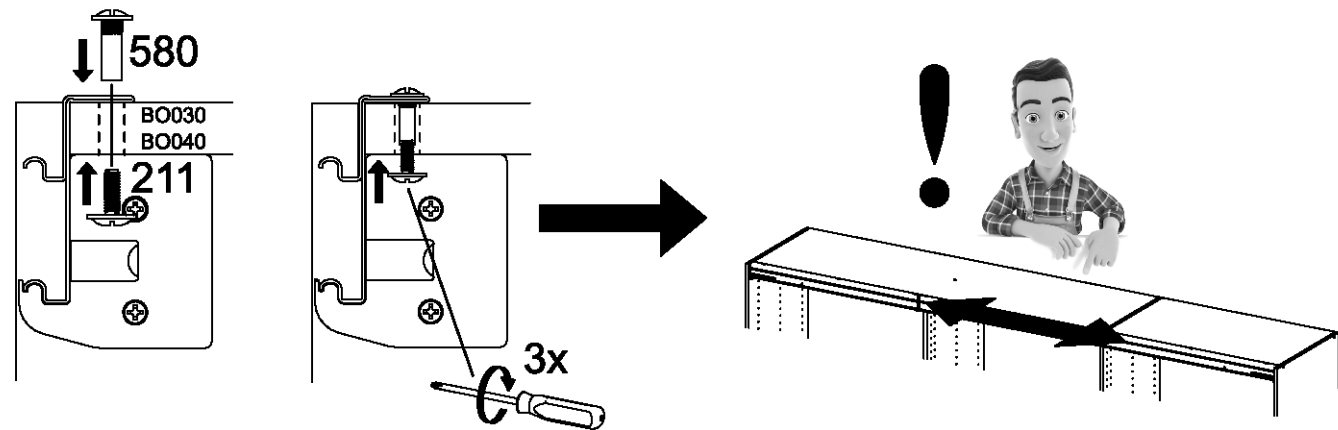
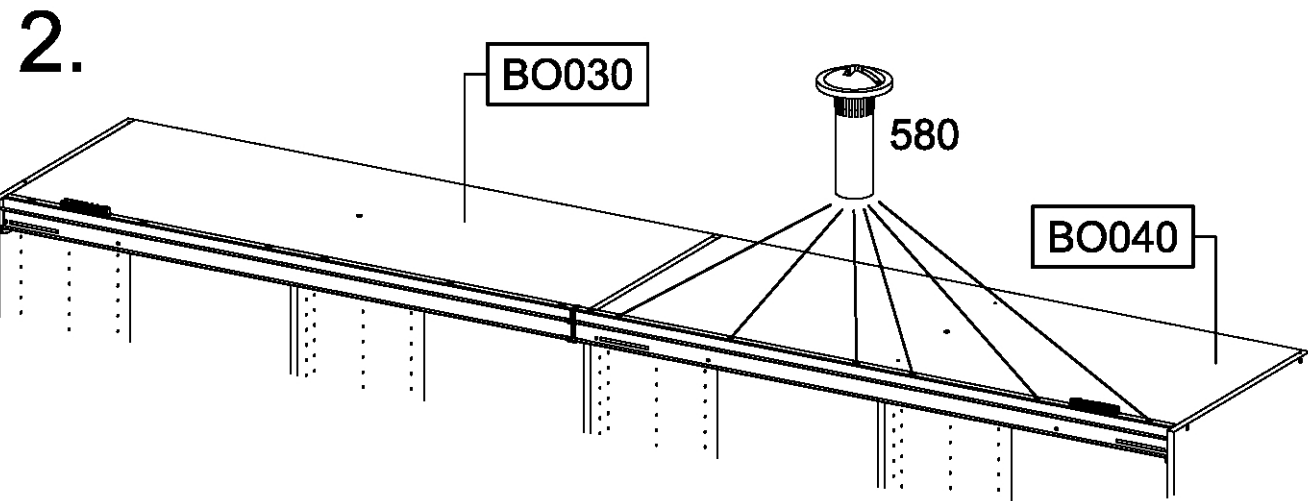
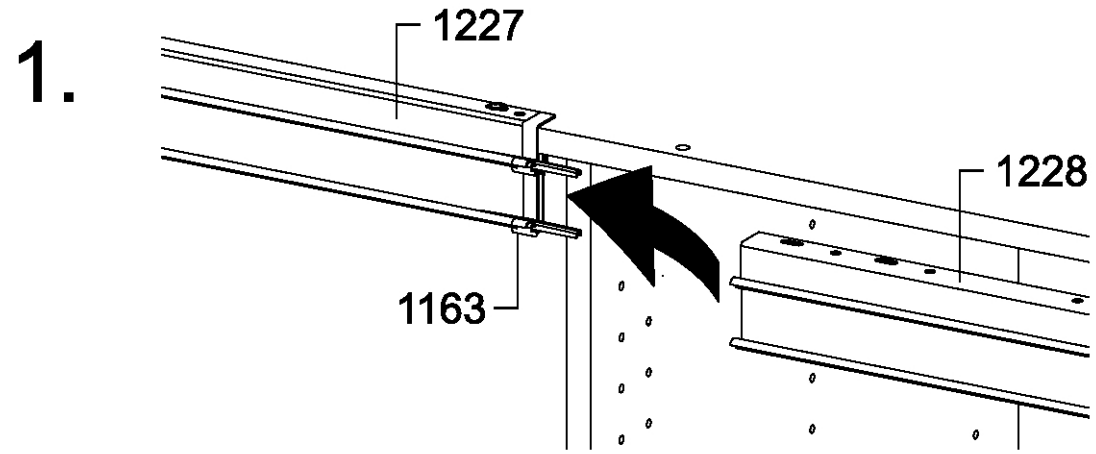
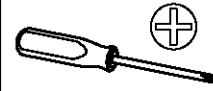




29

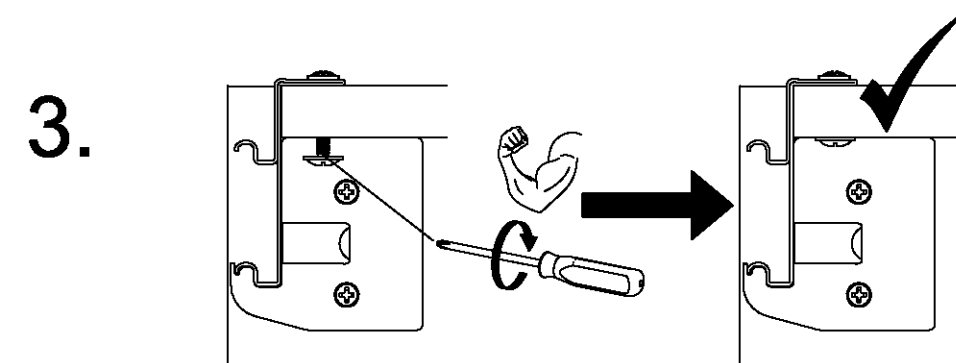
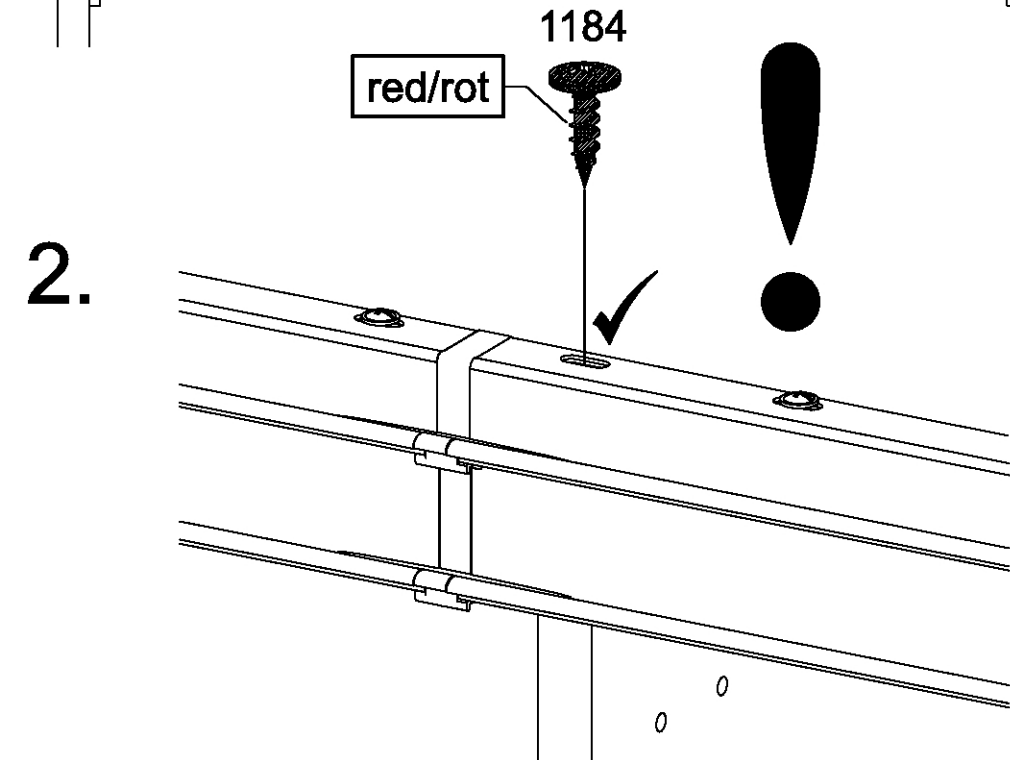
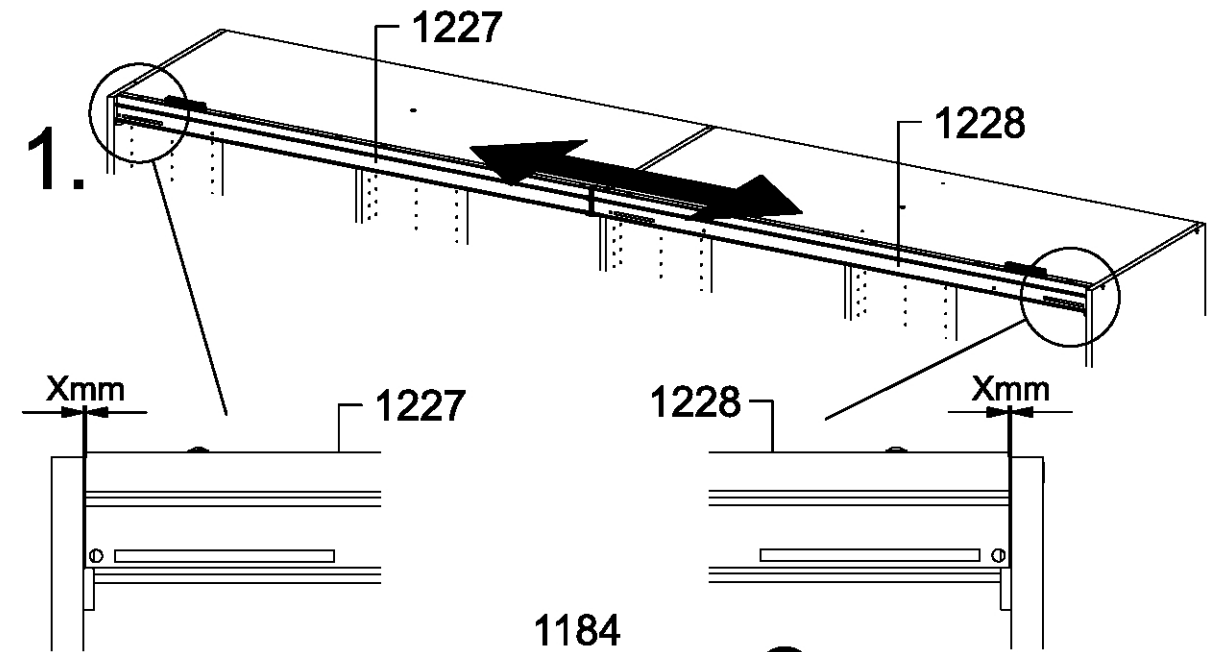
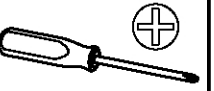
6x **211** M4x12

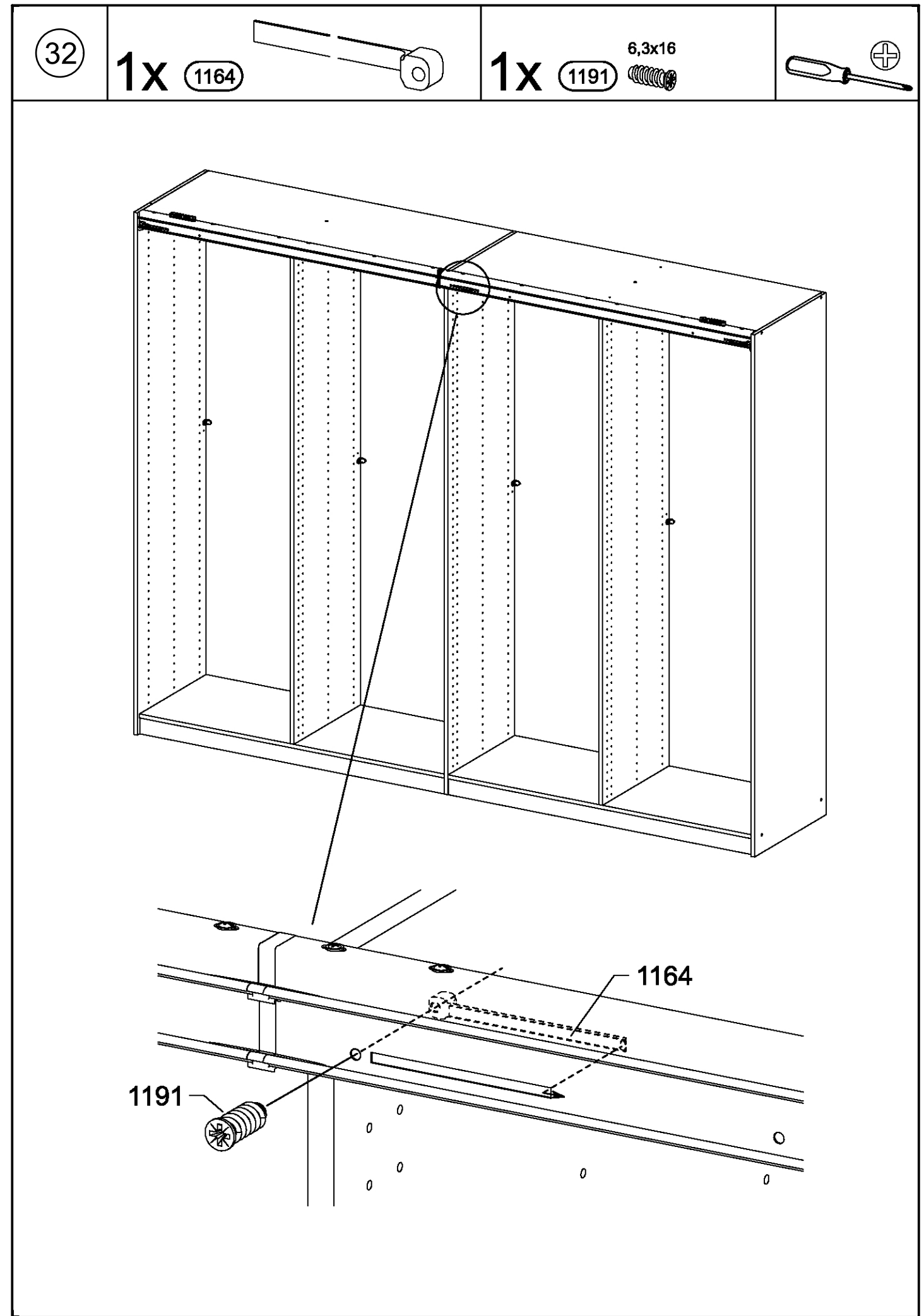
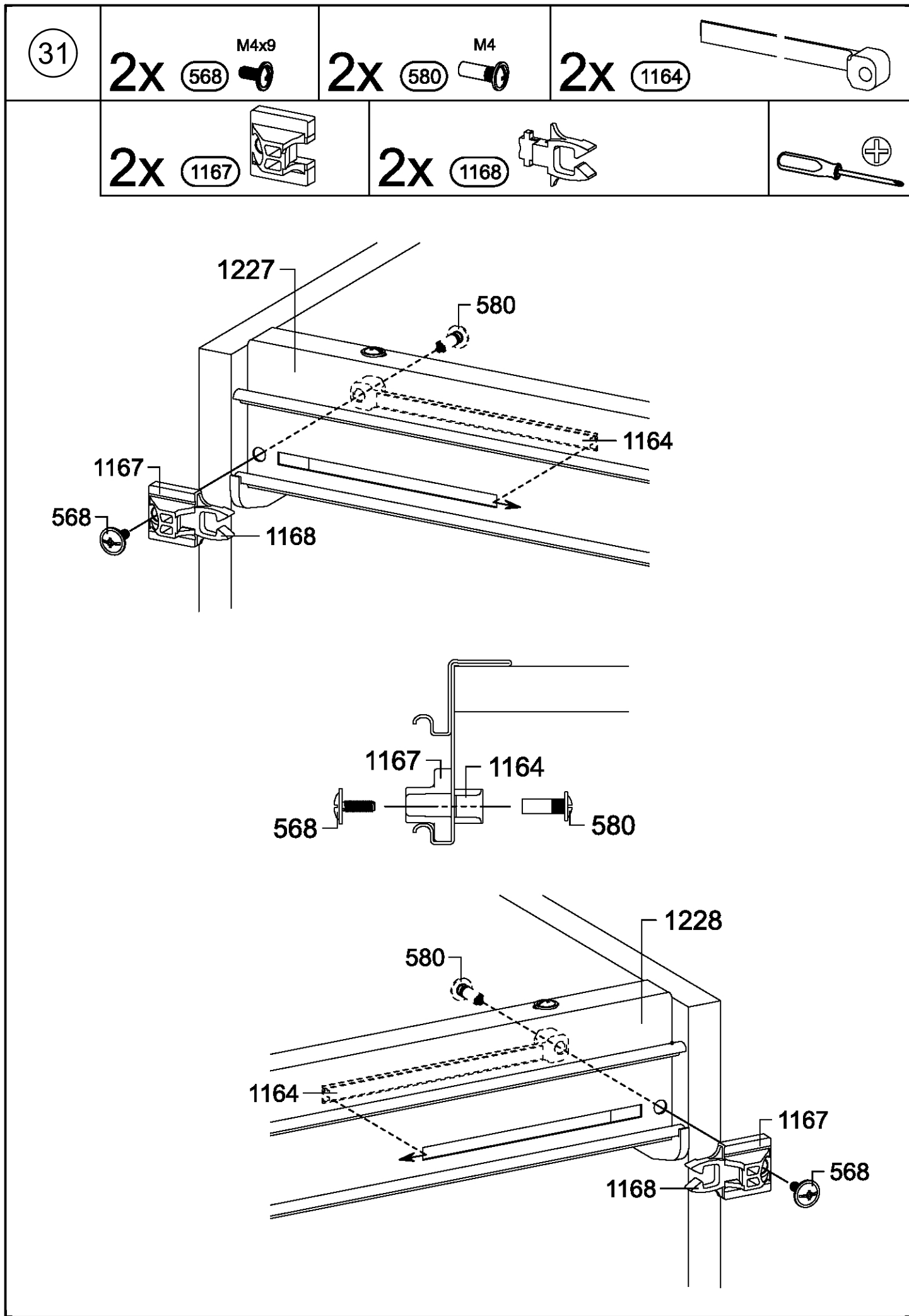
6x **580** M4



30

1x **1184** 4x15 red/rot

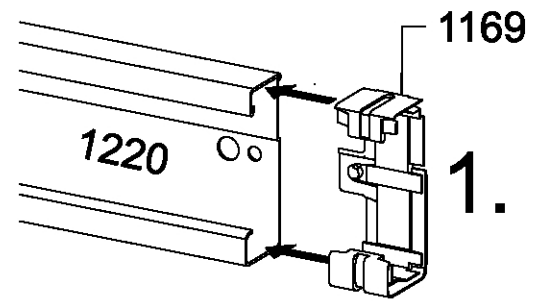
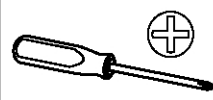




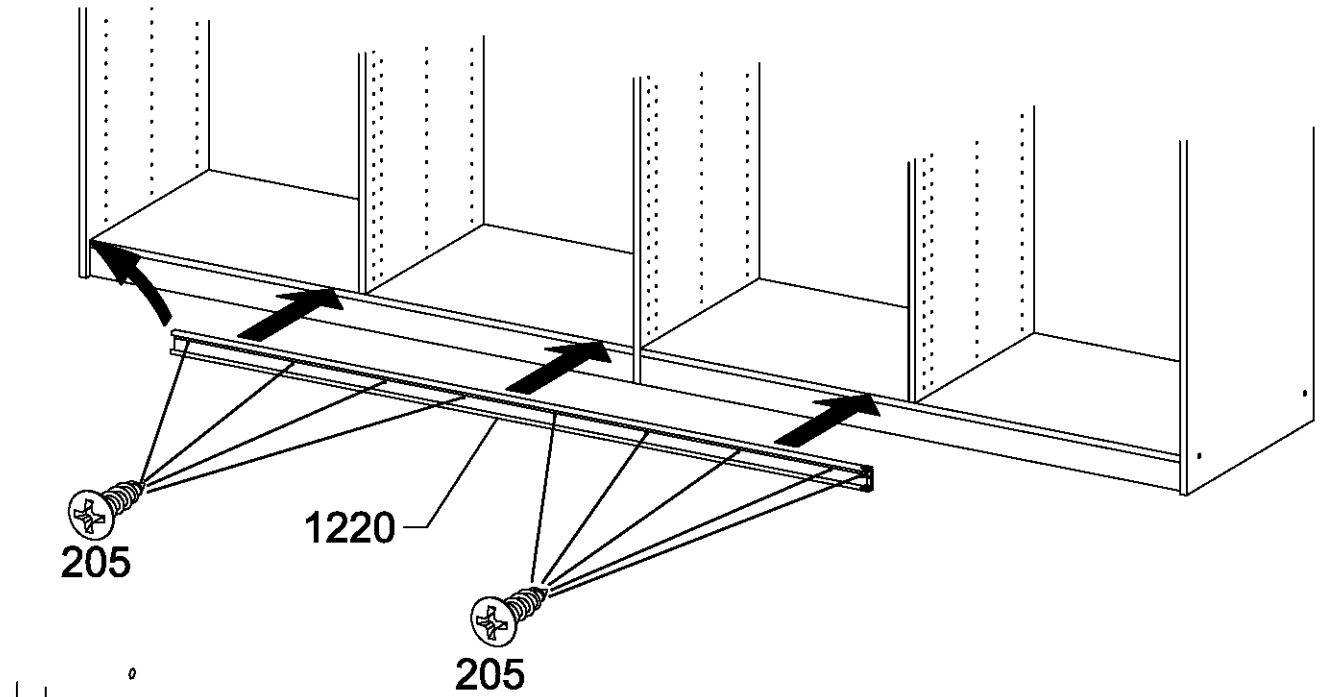
33

9x 205 3,5x15

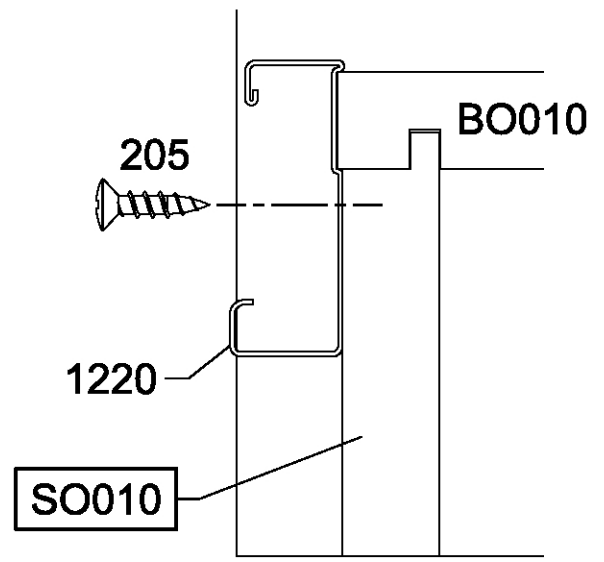
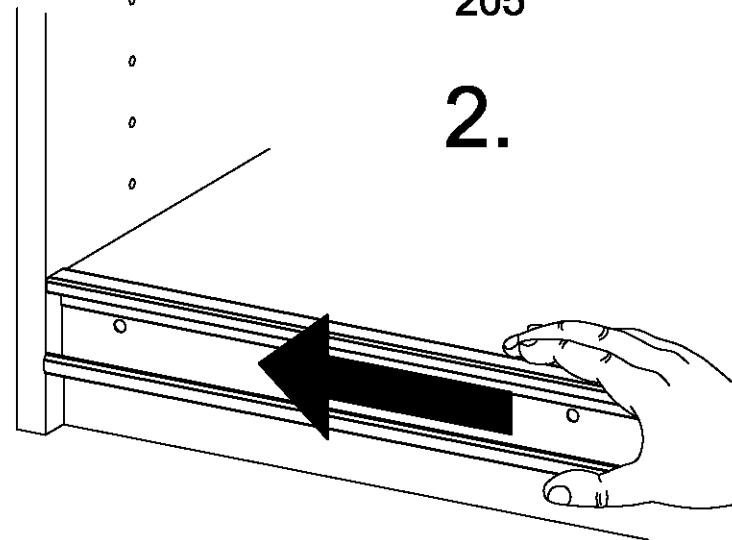
1x 1169



1.

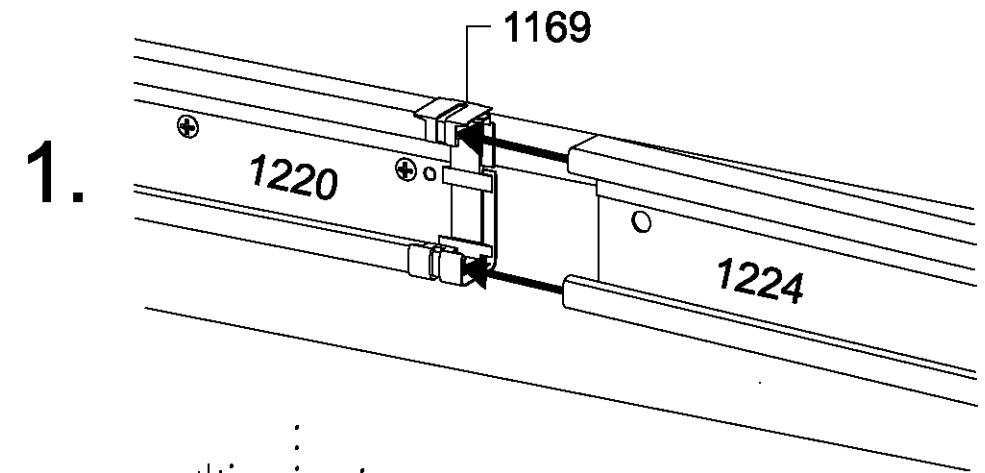
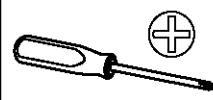


2.

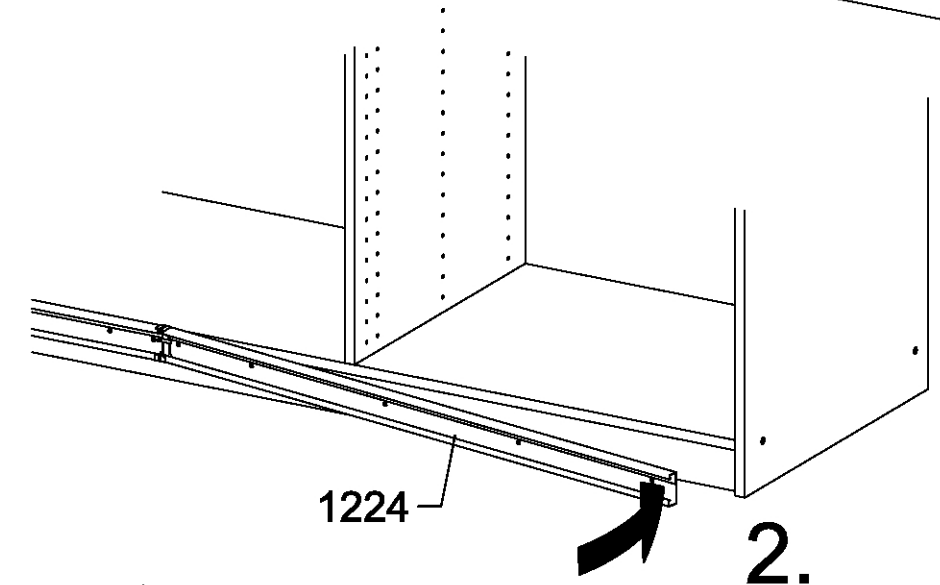


34

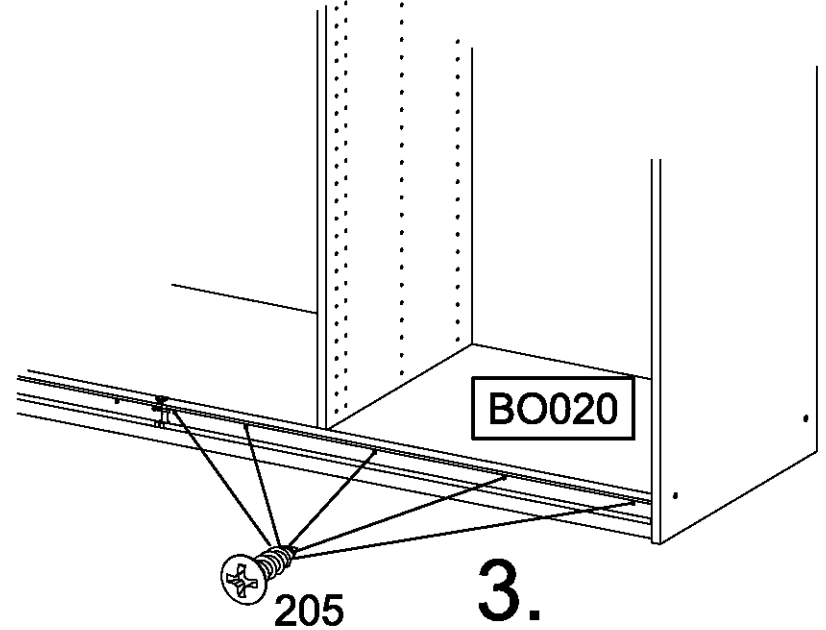
5x 205 3,5x15



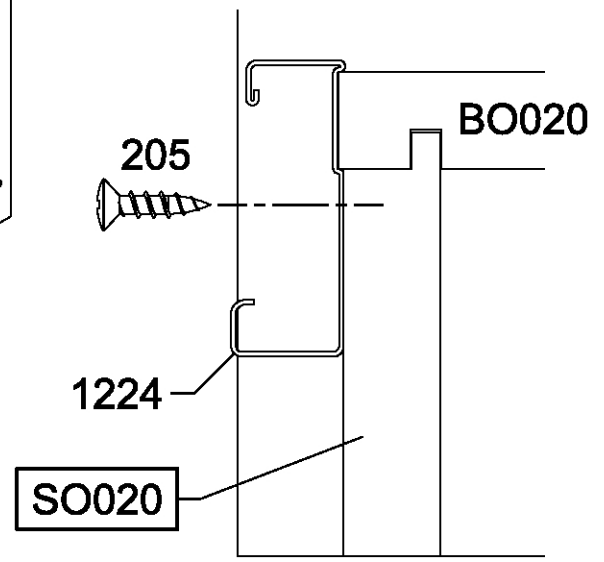
1.



2.



3.

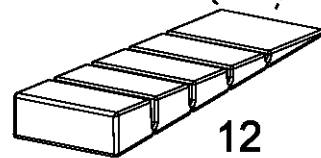
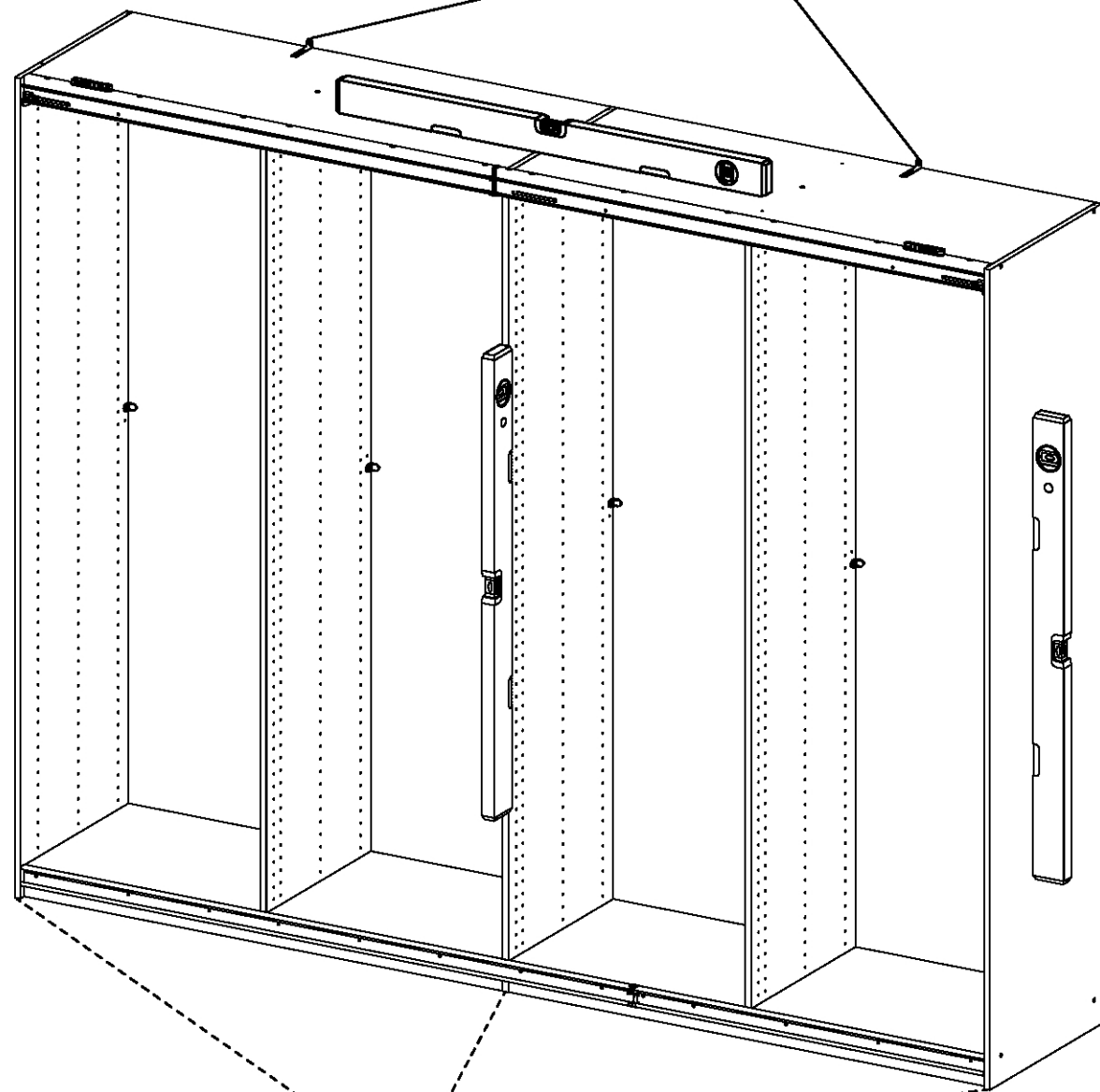
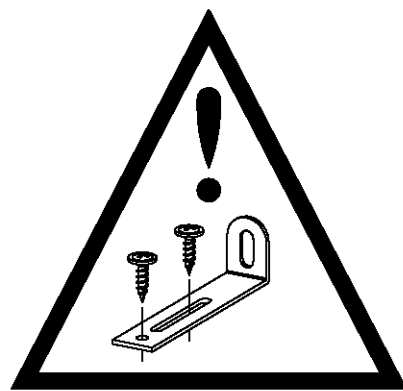


35

3x

12

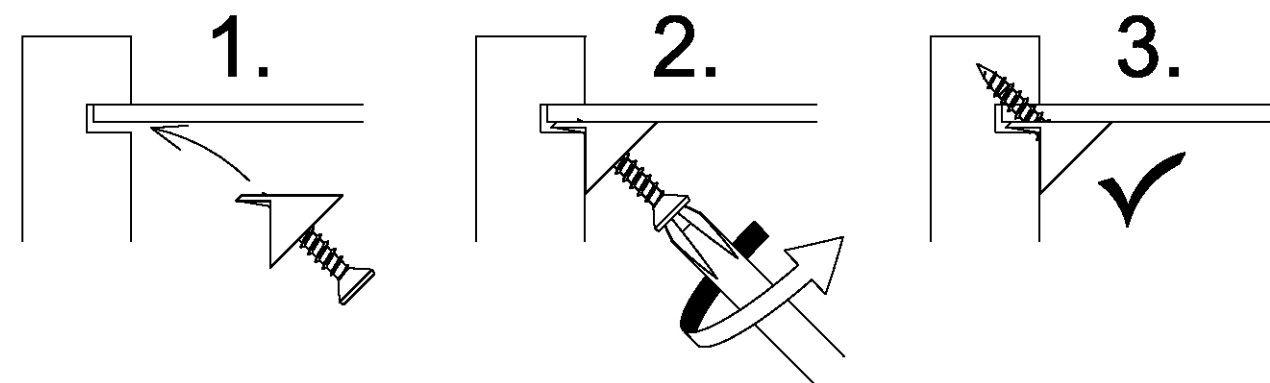
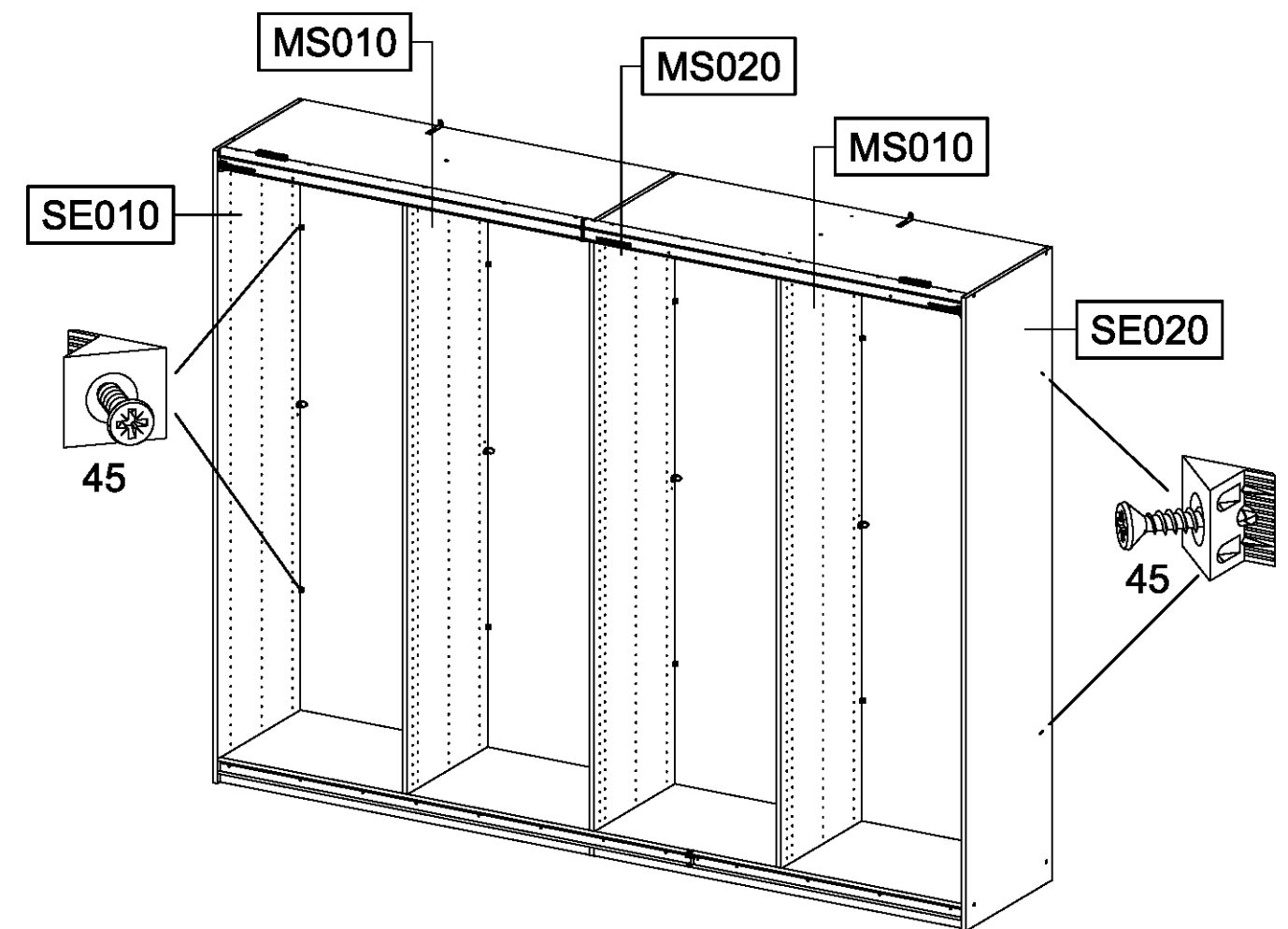
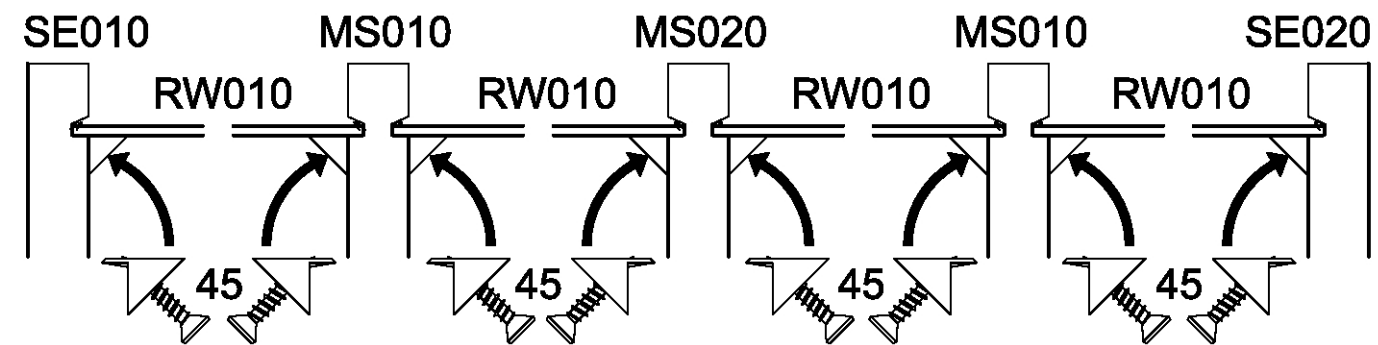
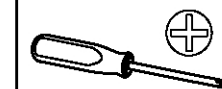
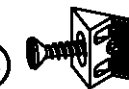
55x16x6,2



36

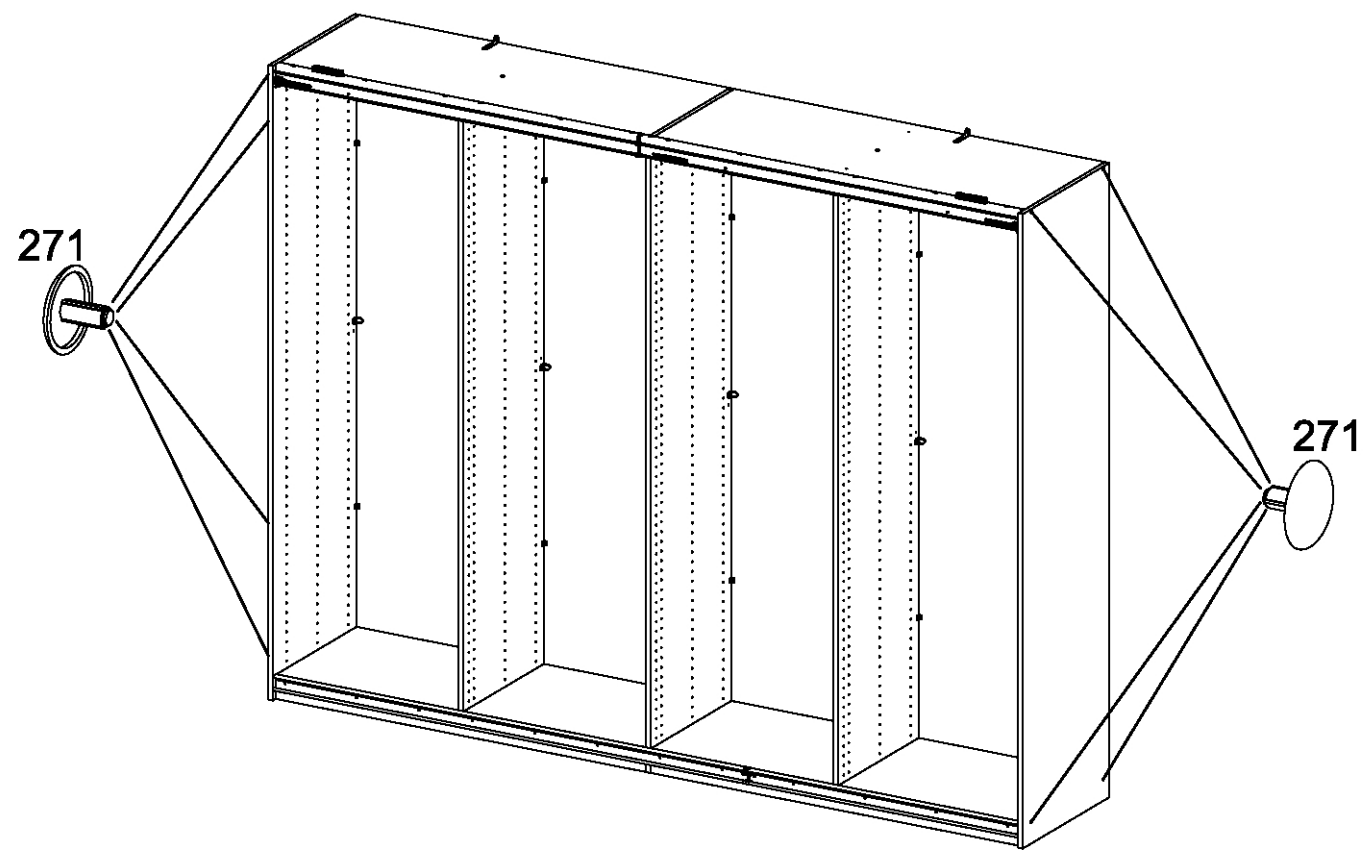
16x

45



37

8x 271 



38

