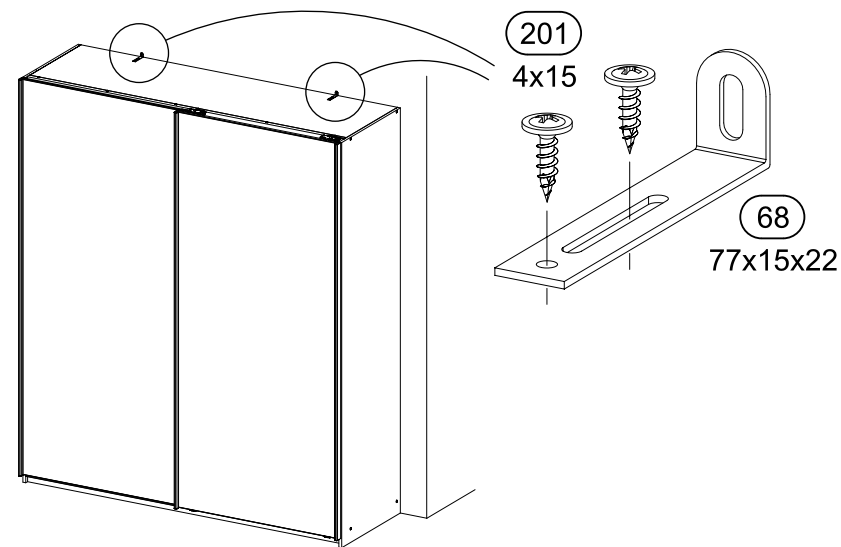
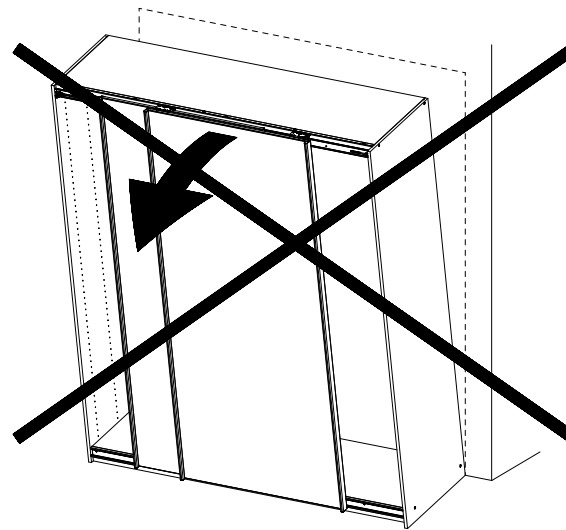
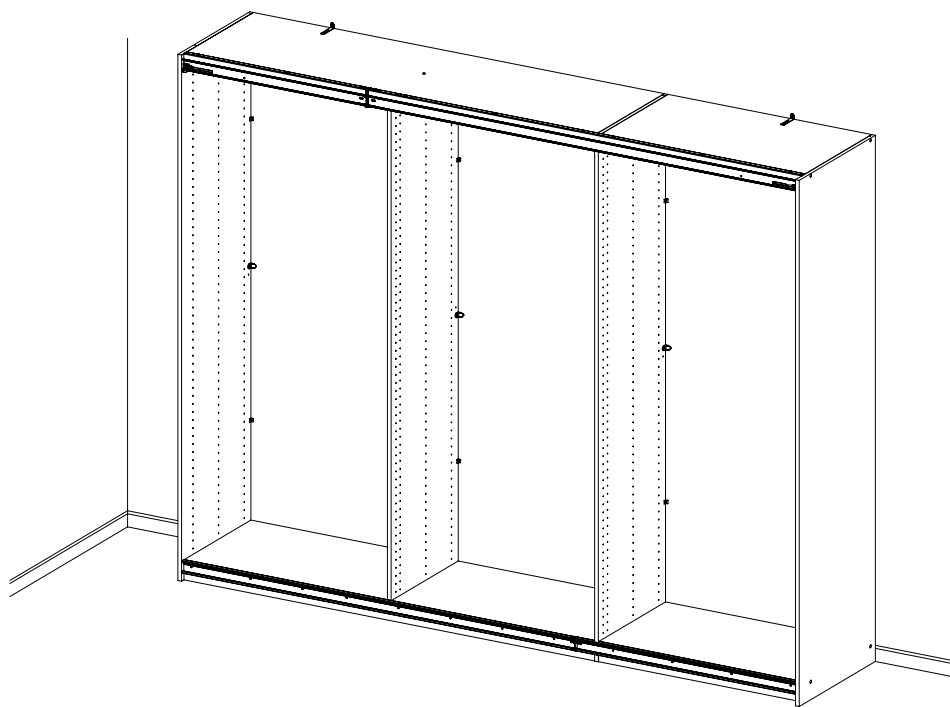
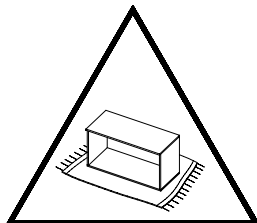
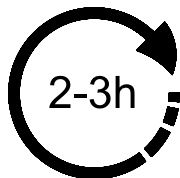
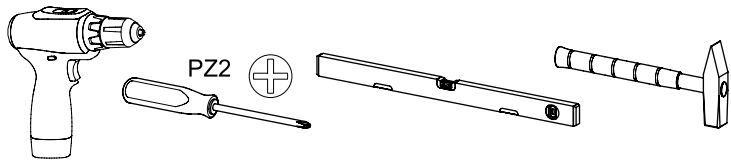


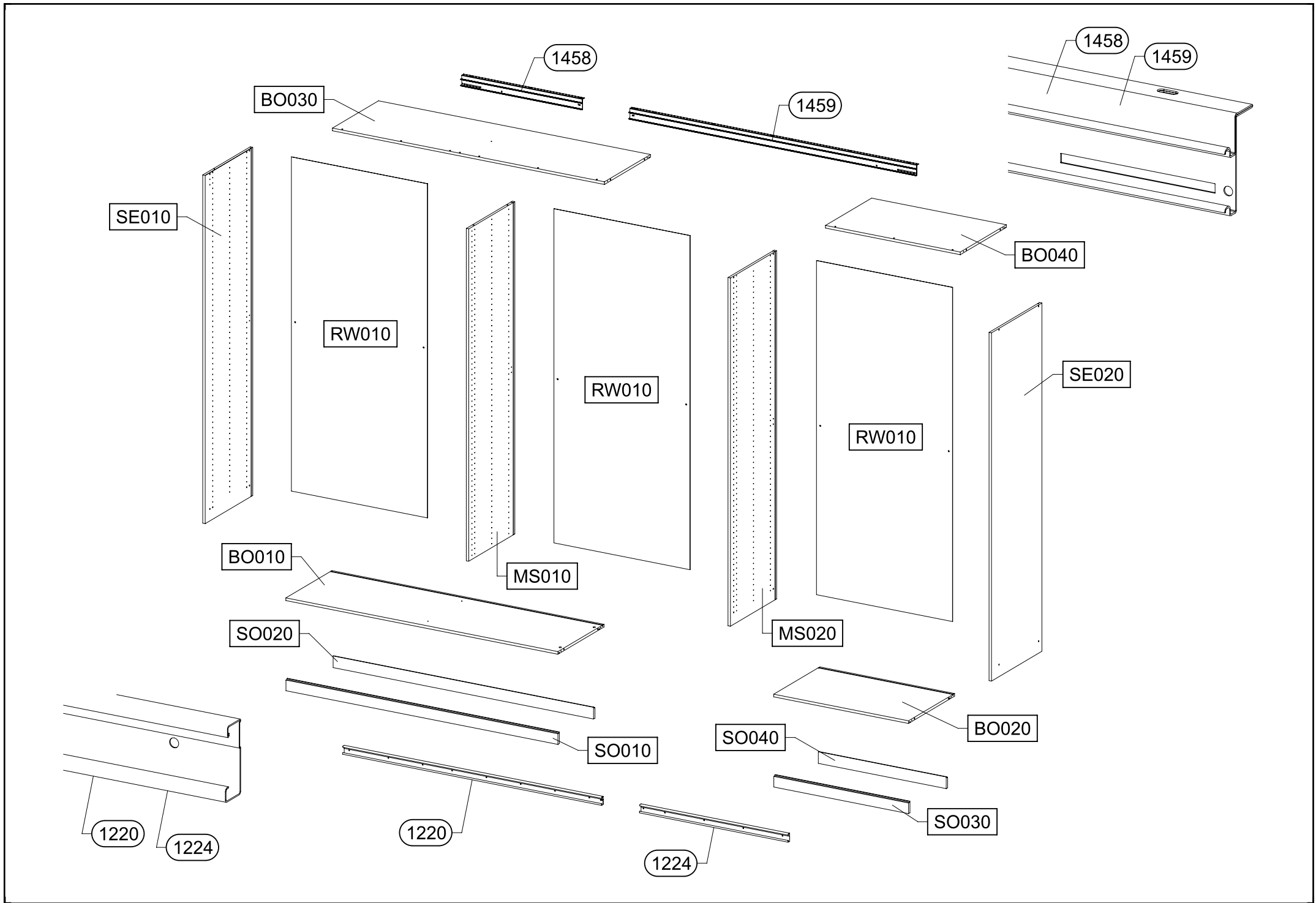
M2583_07

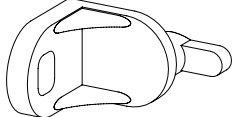
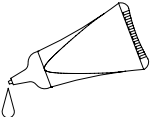
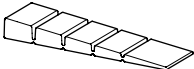

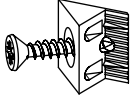
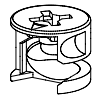
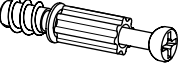

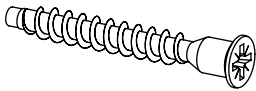

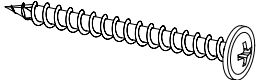
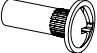

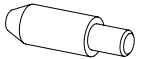
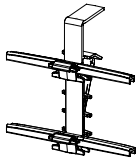
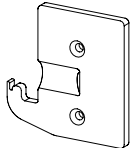
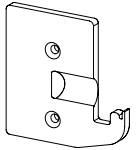
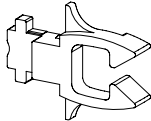
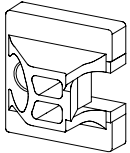

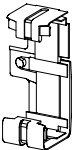
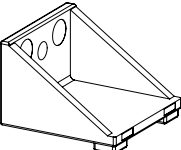


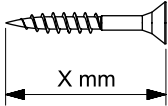
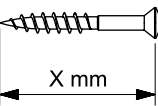
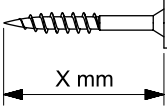
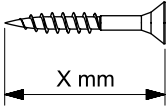
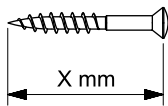
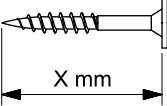
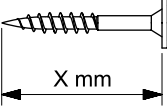


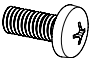
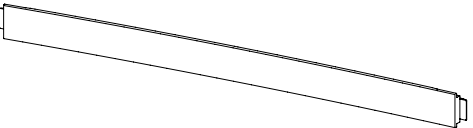


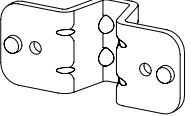
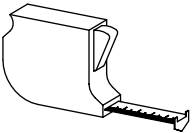
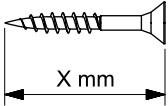
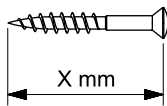
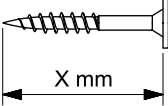
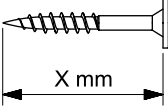
VIDEO



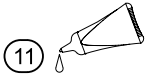
SCAN ME



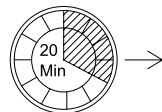
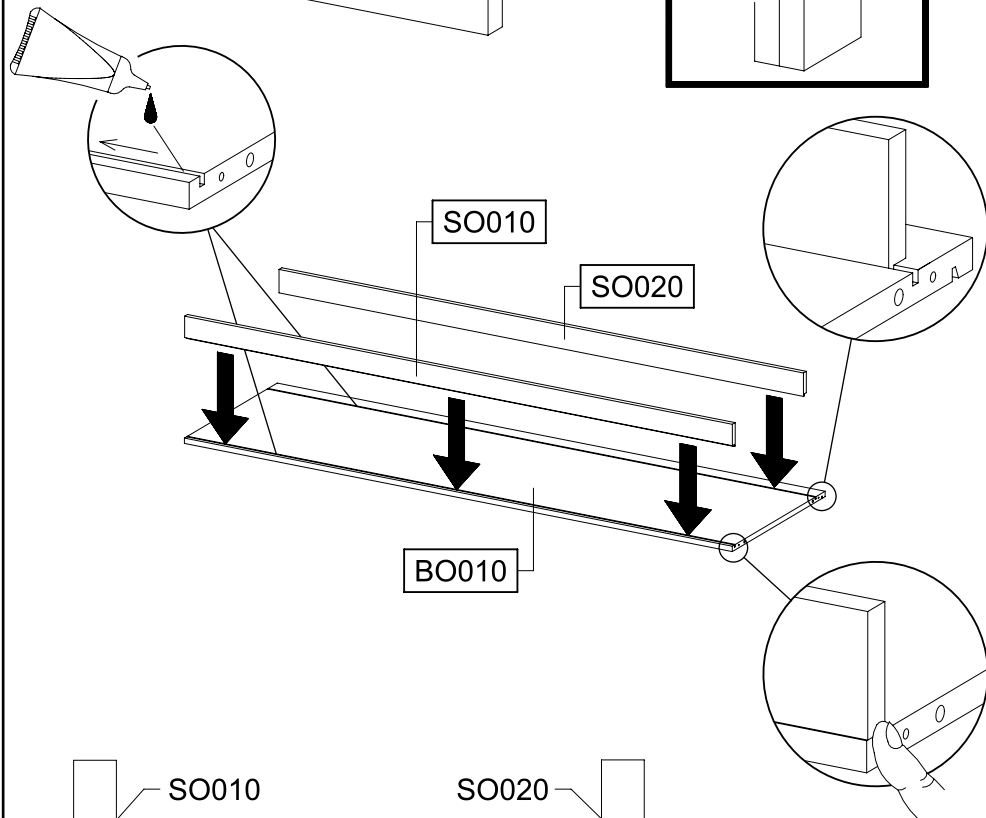
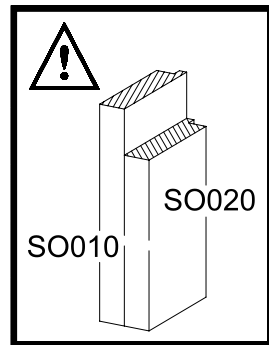
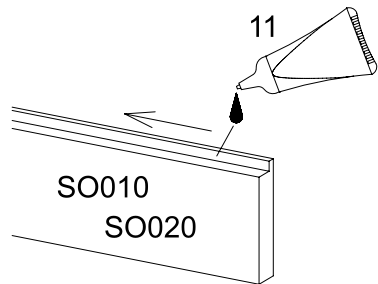
6x 1 		11 		3x 12 55x16x6,2 	
8x 18 8x30 		12x 45 		4x 173 	
4x 183 		10x 211 M4x12 		12x 233 6,3x50 	
18x 205 3,5x15 		1x 296 4,5x50 		10x 580 M4 	
6x 779 6,5x12 		4x 807 		1x 1163 	
1x 1166 		1x 1165 		2x 1168 	
2x 1167 		2x 1449 M5x8 		1x 1169 	
3x 1277 		1x 1168 			
					
					
					

2x 1279 M5x12 		2x 1280 	
2x 1288 M5 		8x 271 	
1x 1450 			
			
			
			

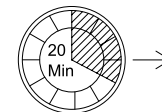
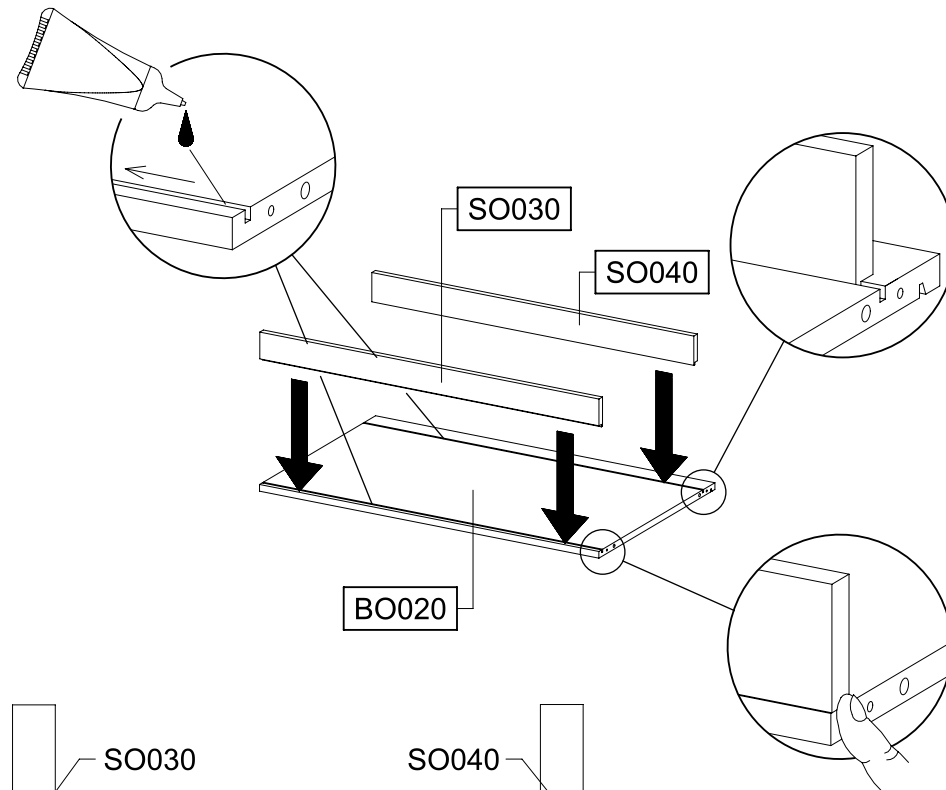
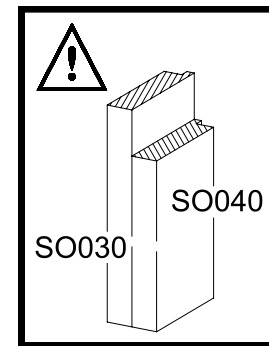
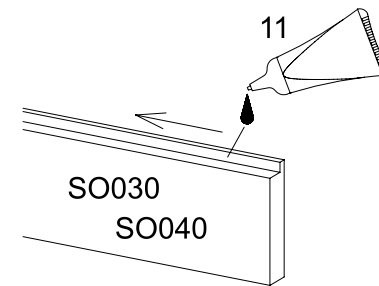
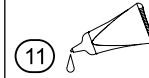
1

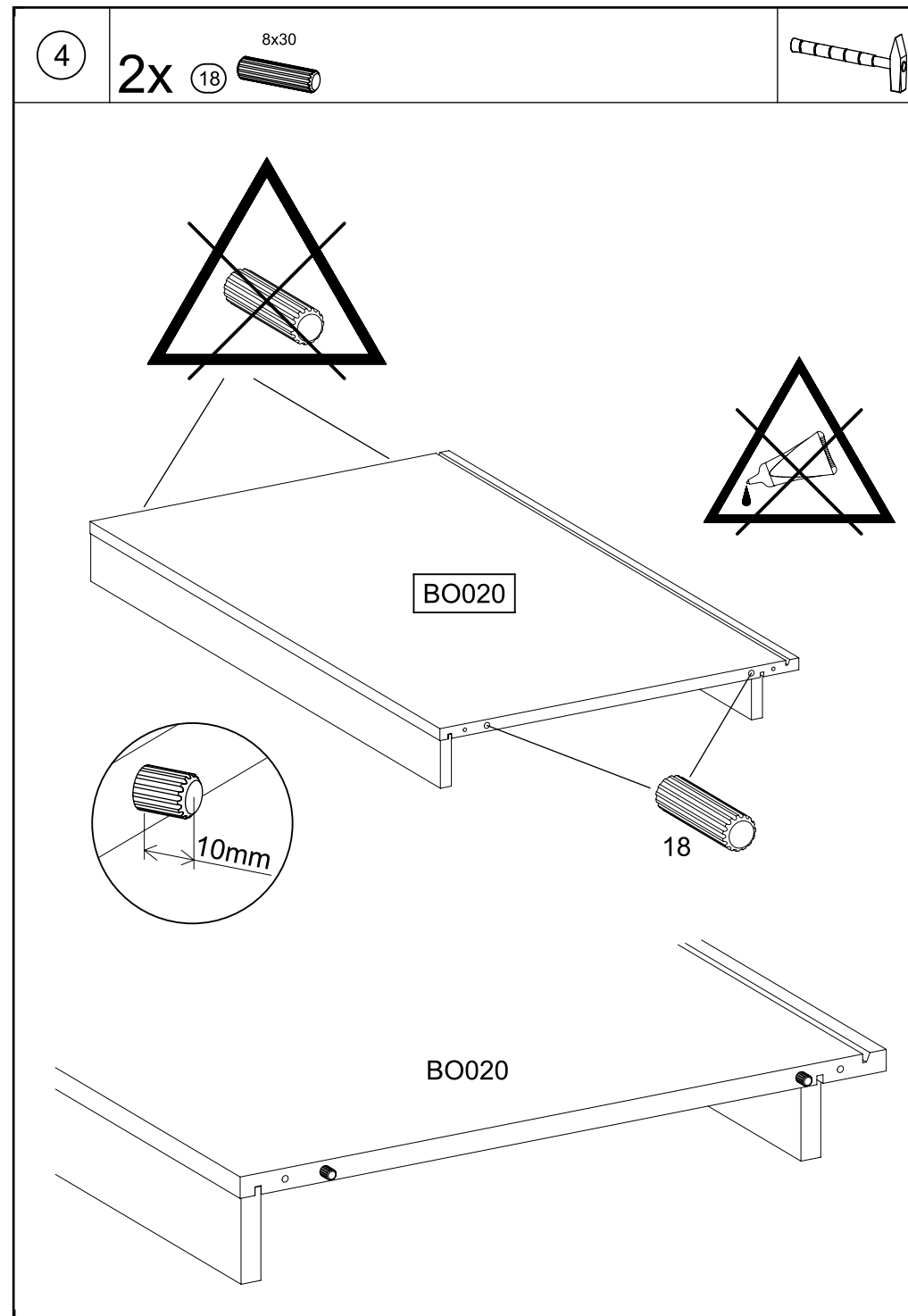
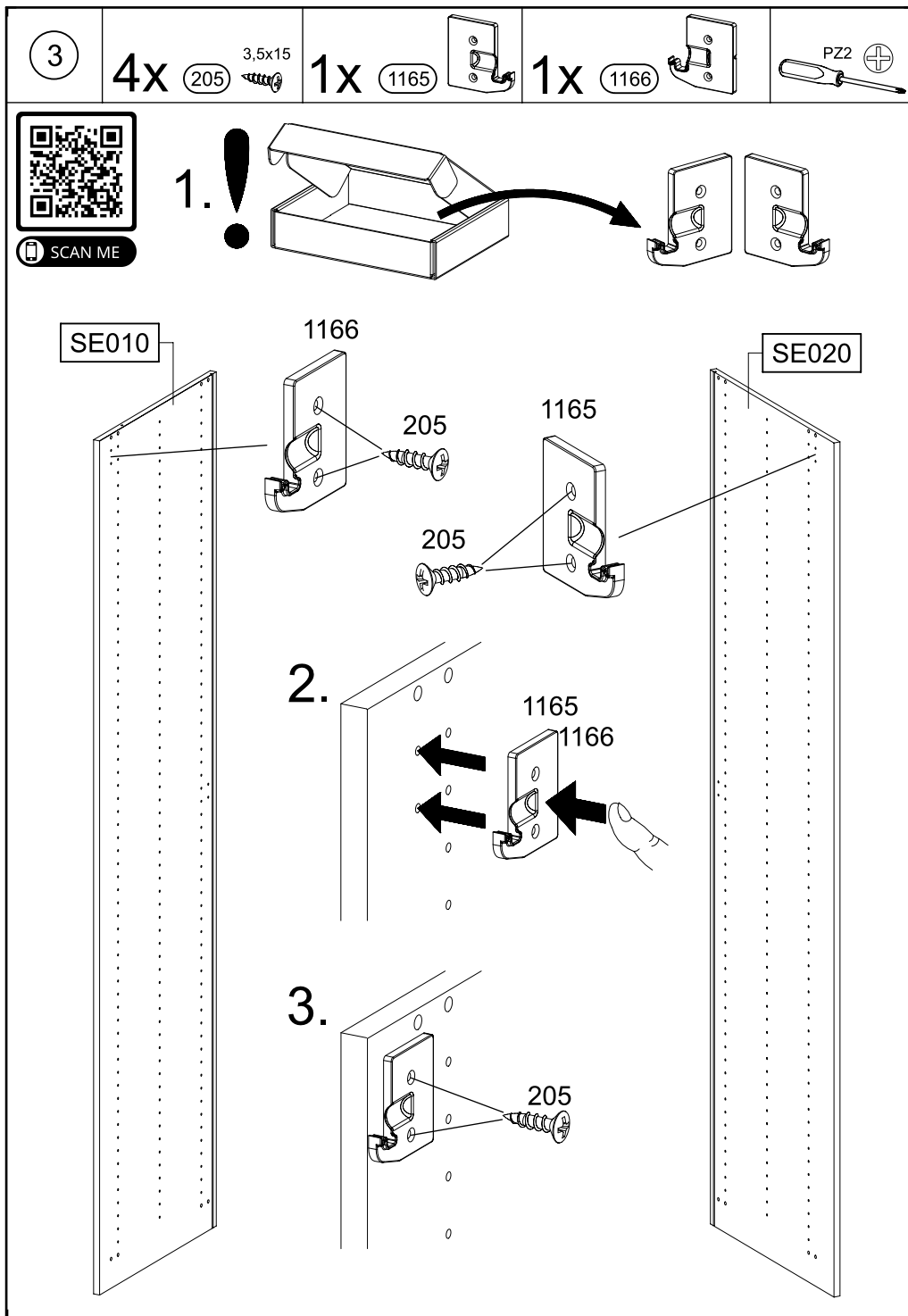


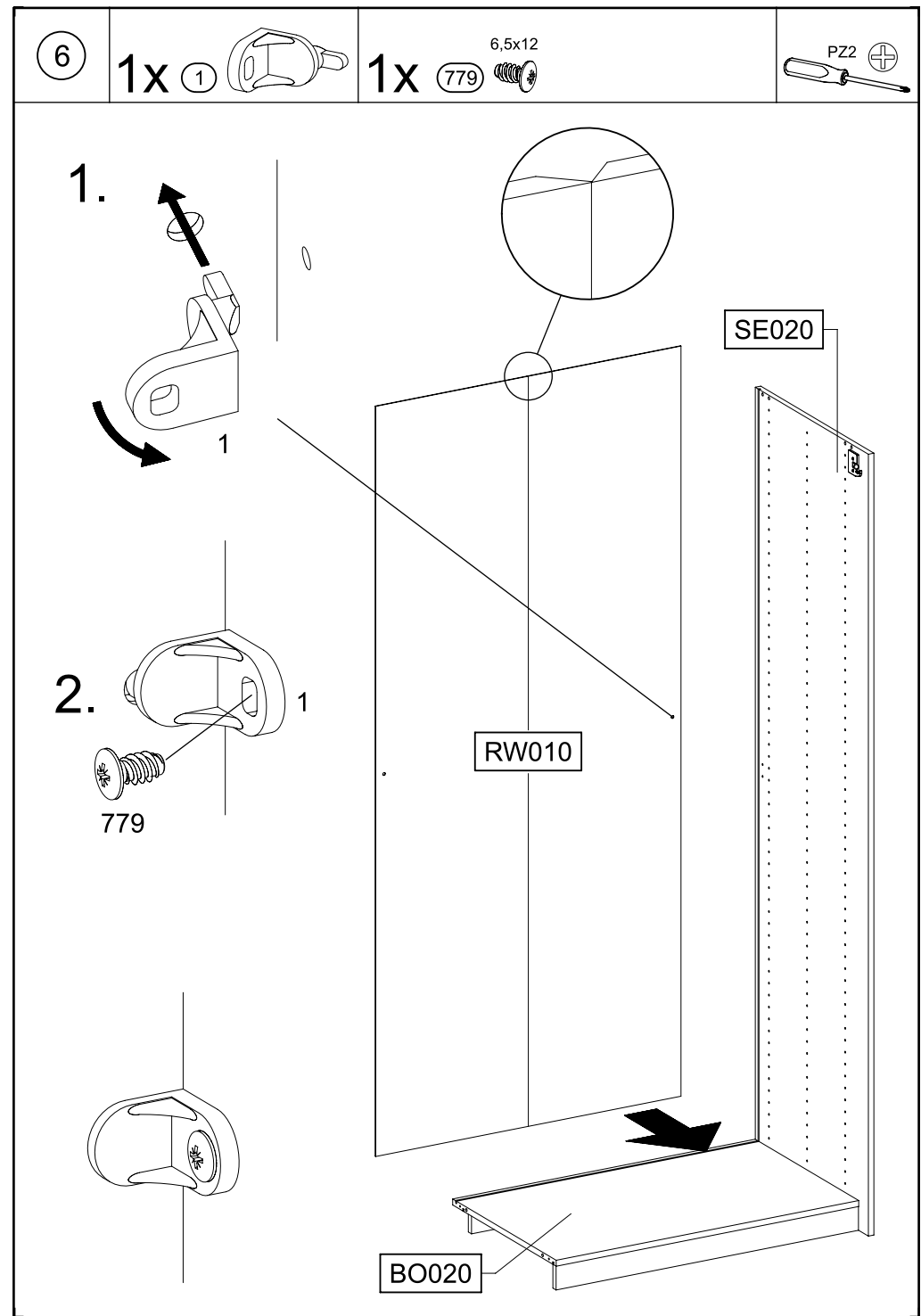
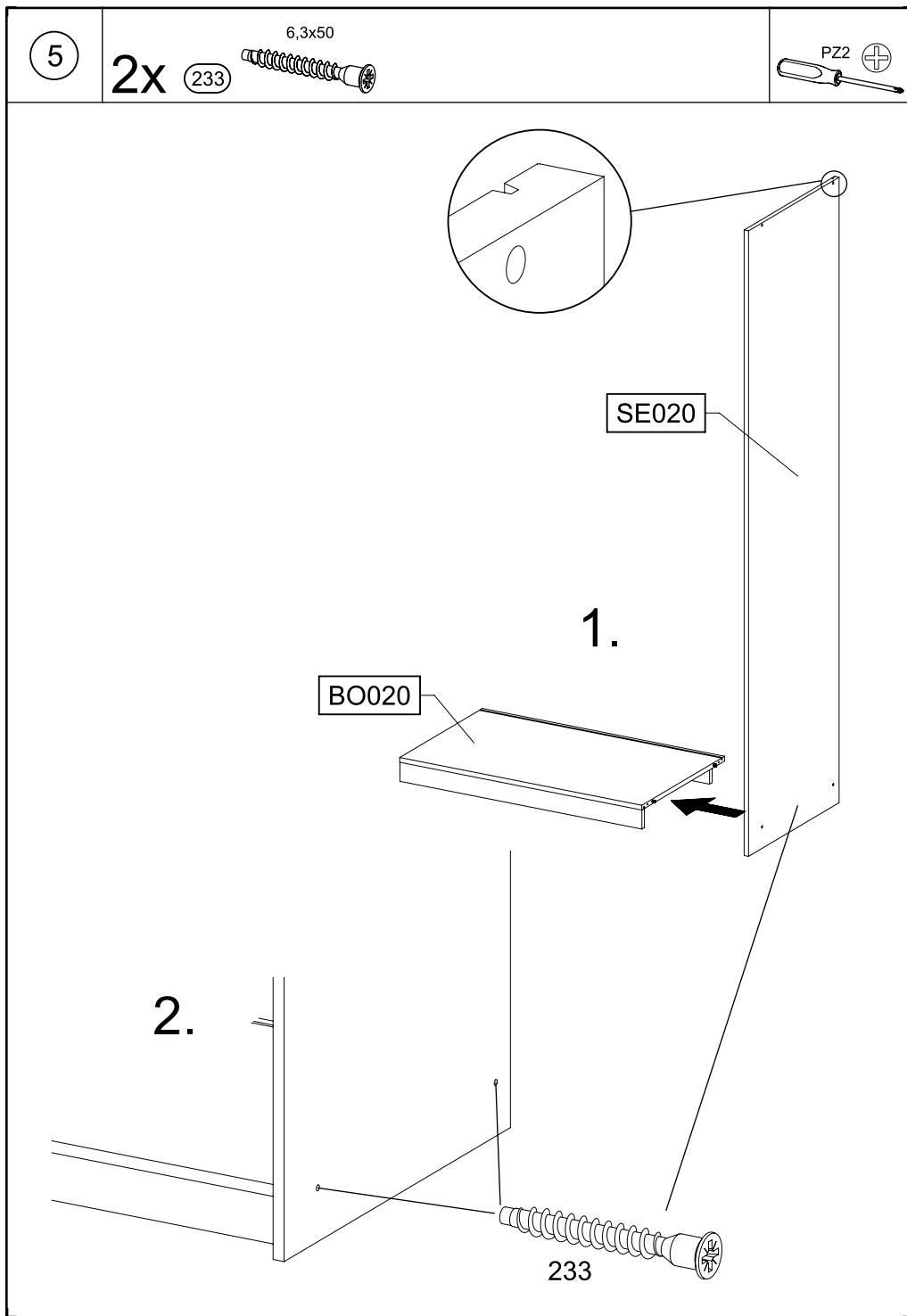
SCAN ME

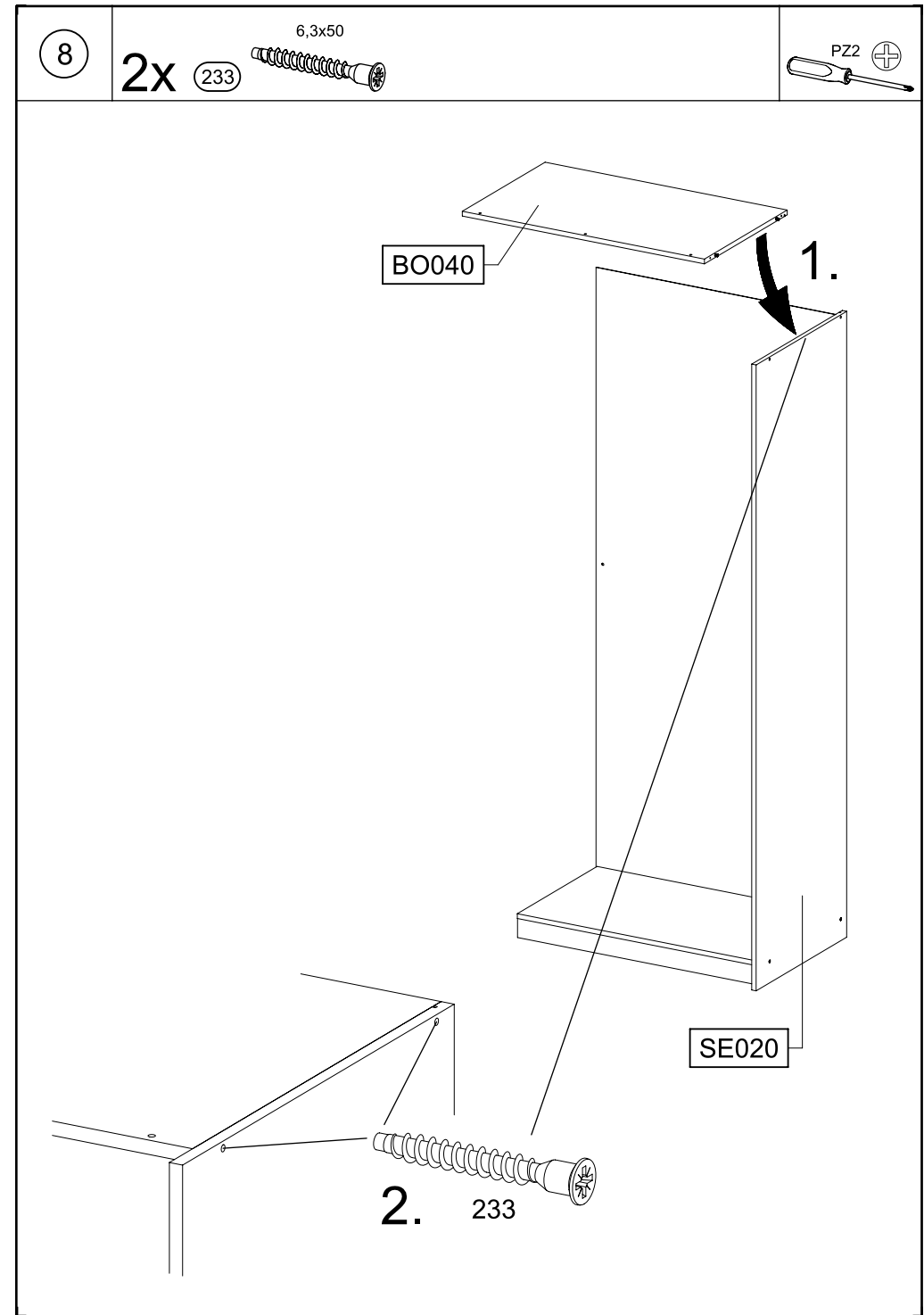
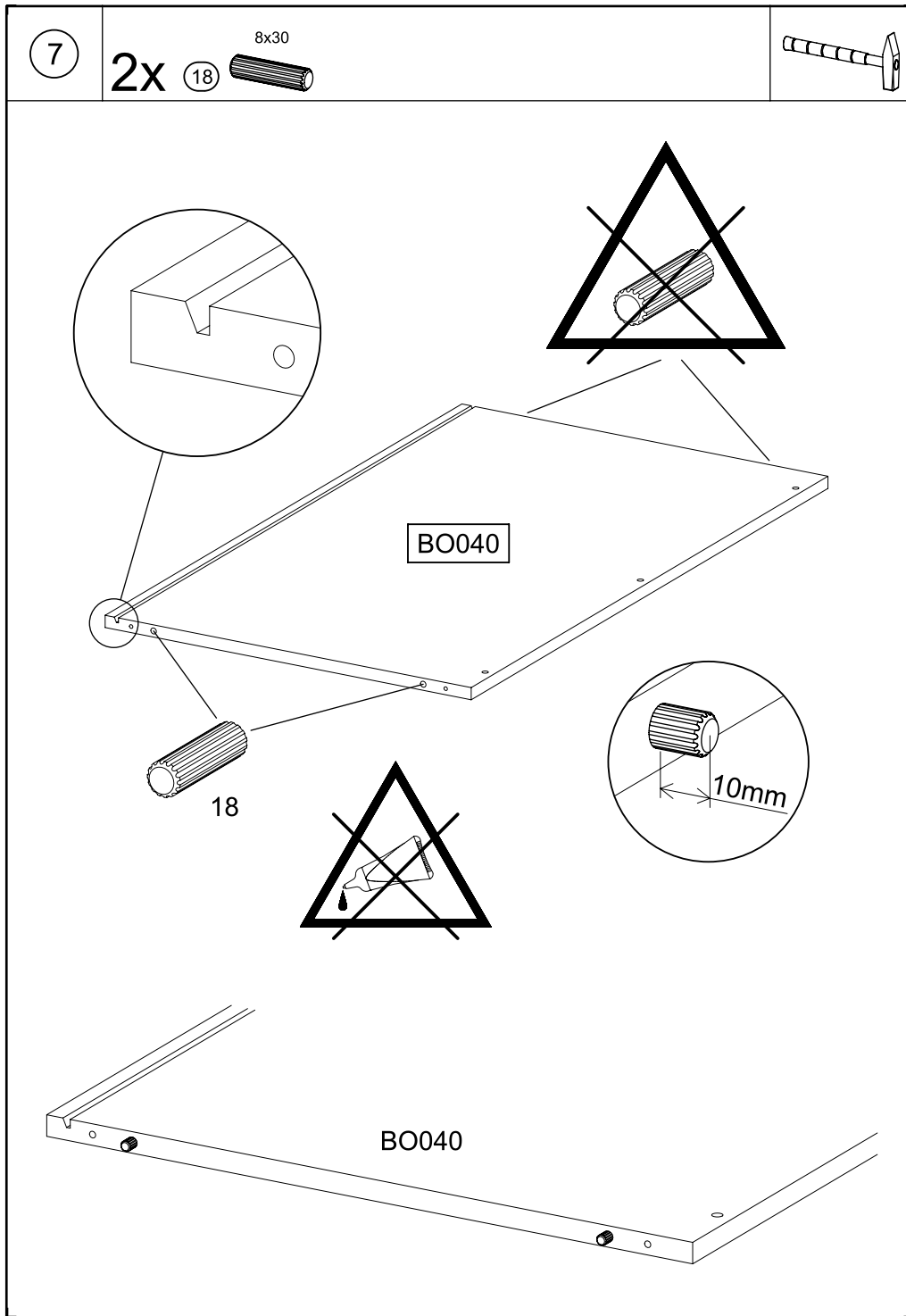


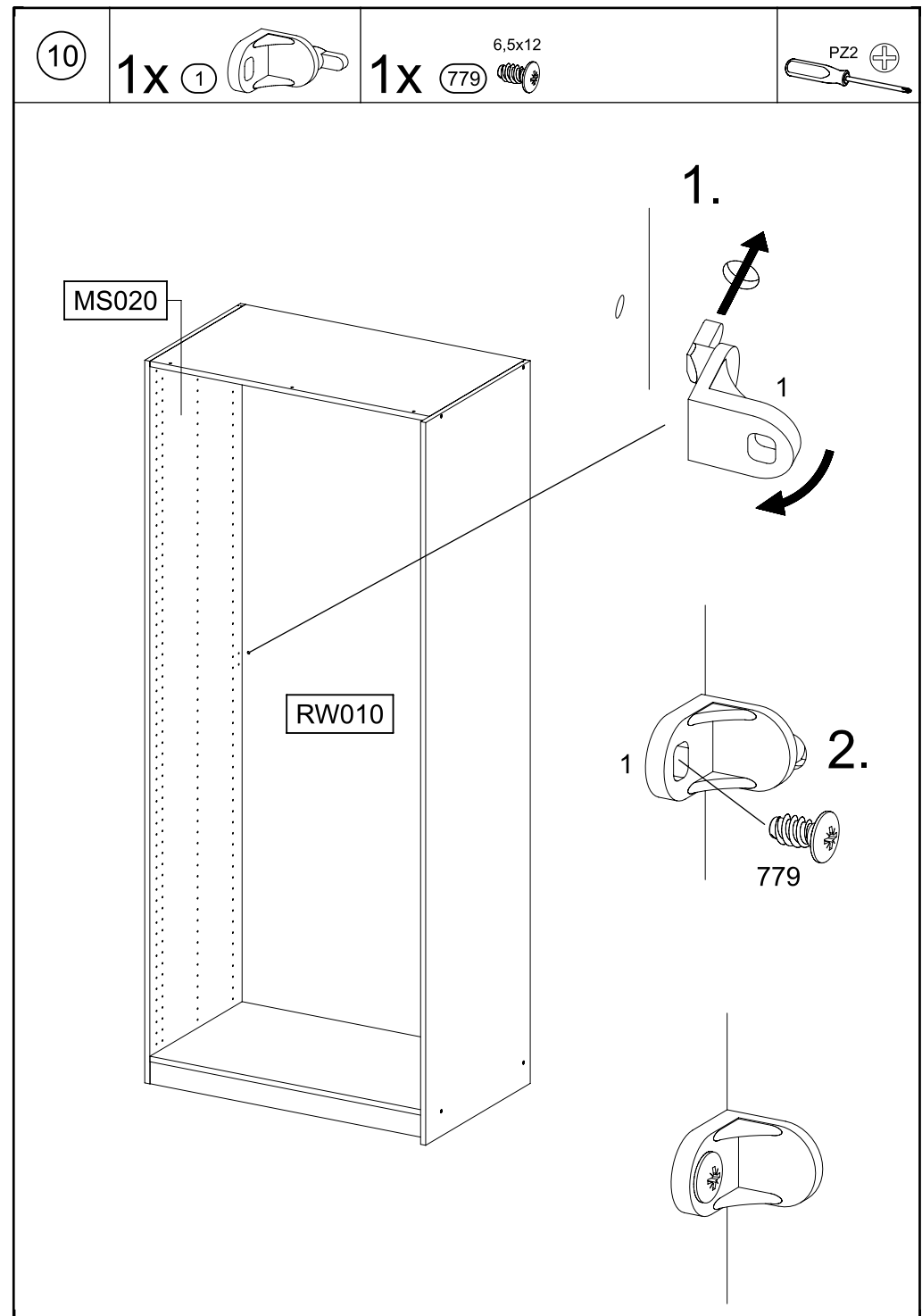
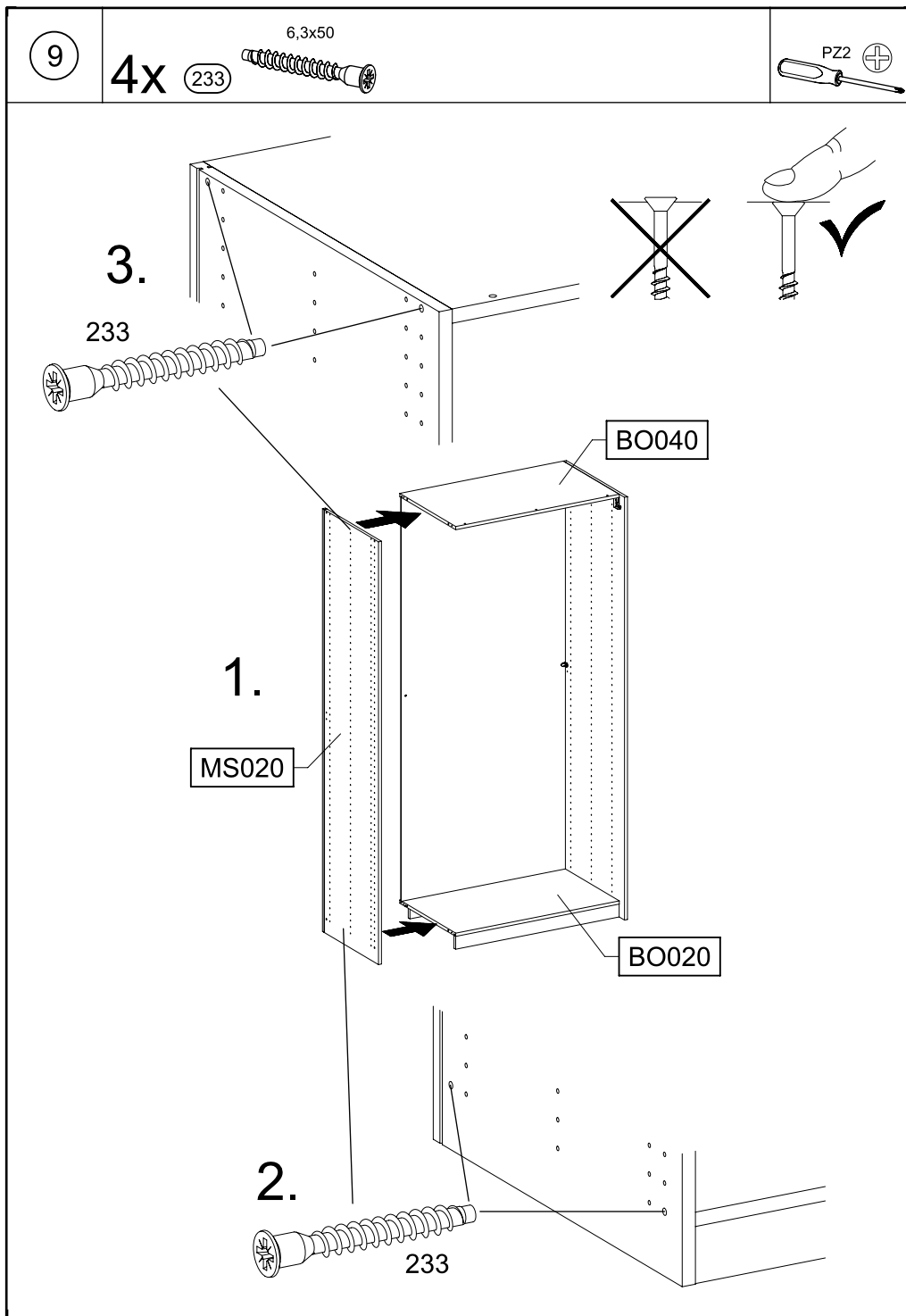
2

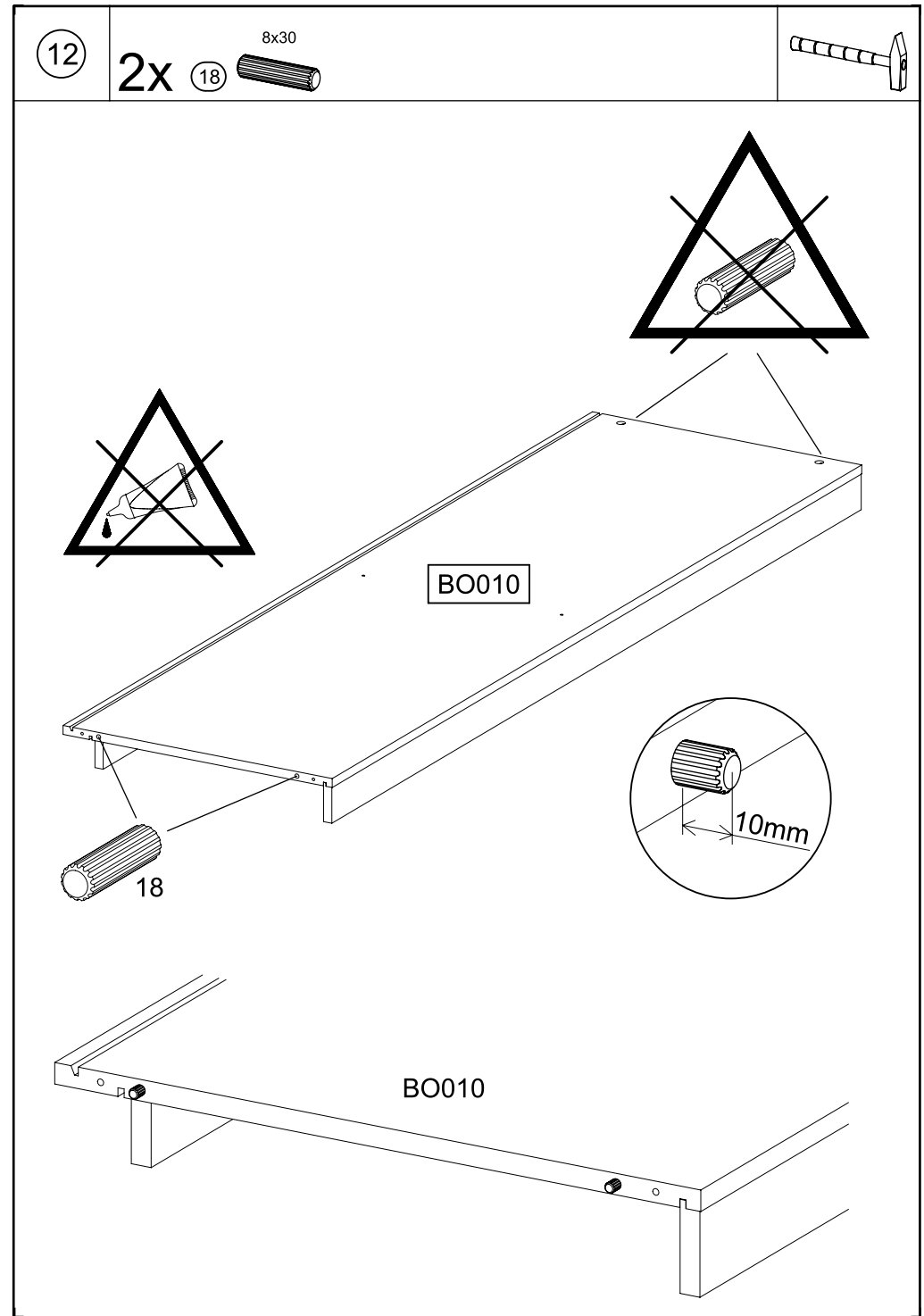
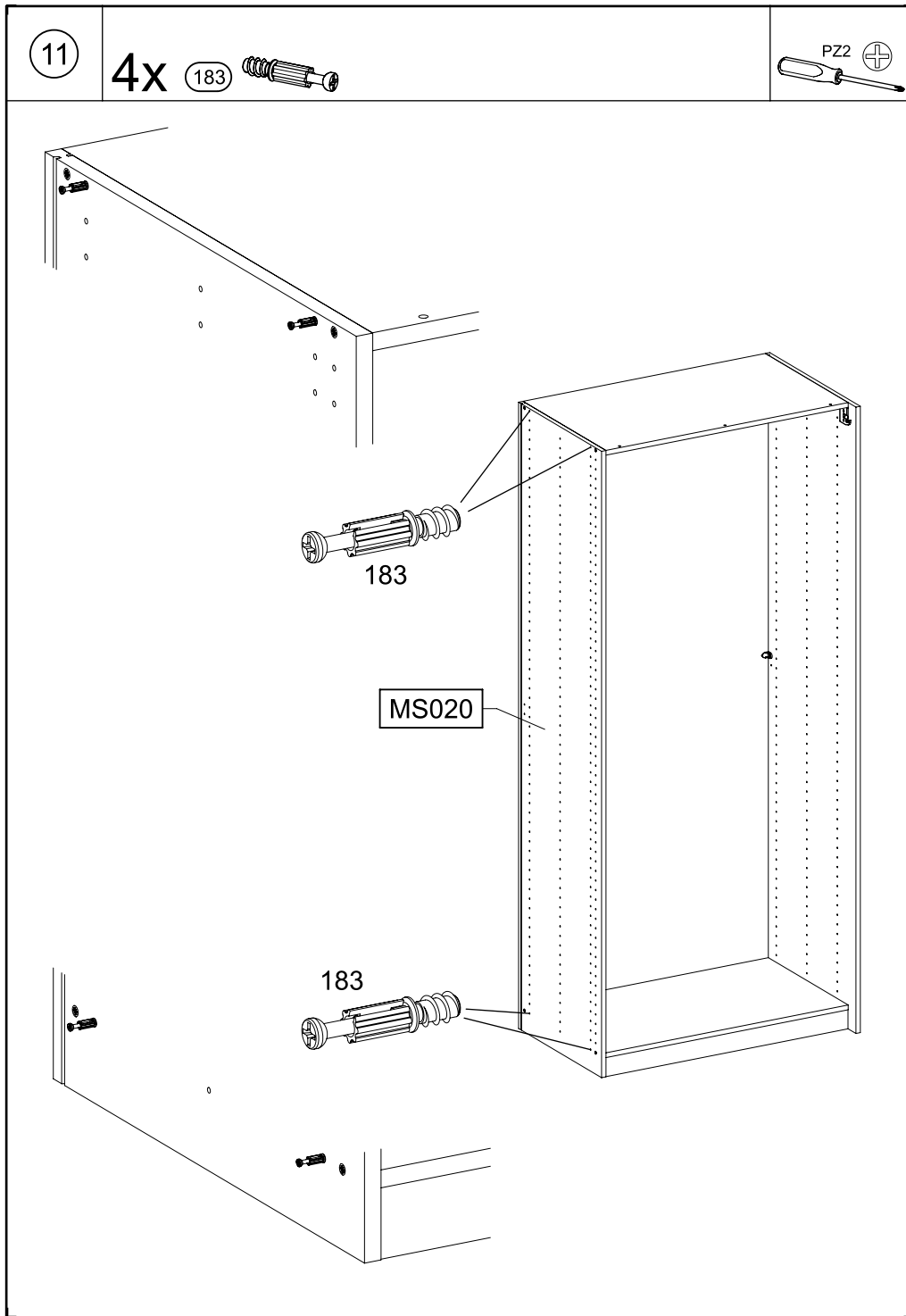








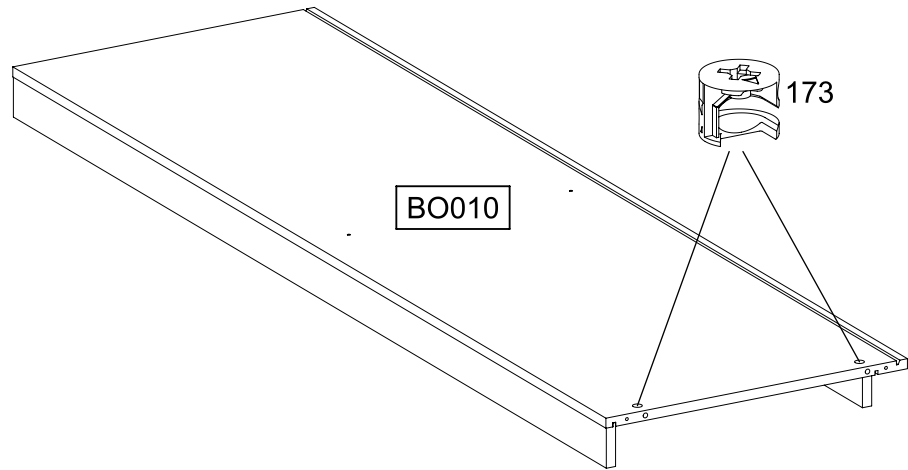
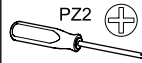




13

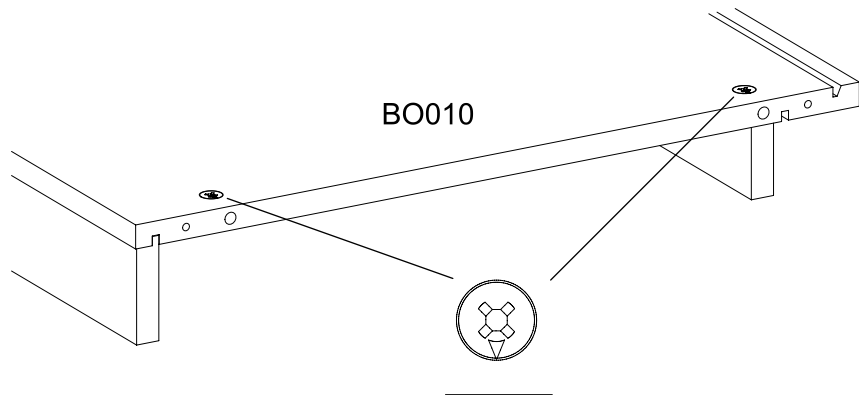
2x

173



BO010

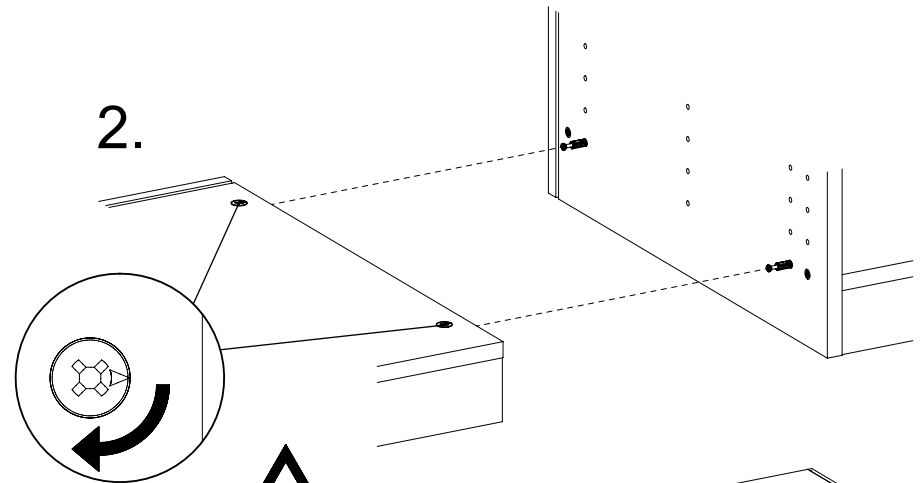
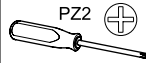
173



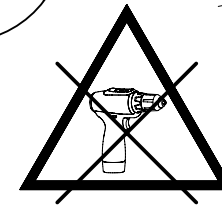
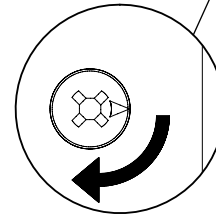
BO010



14



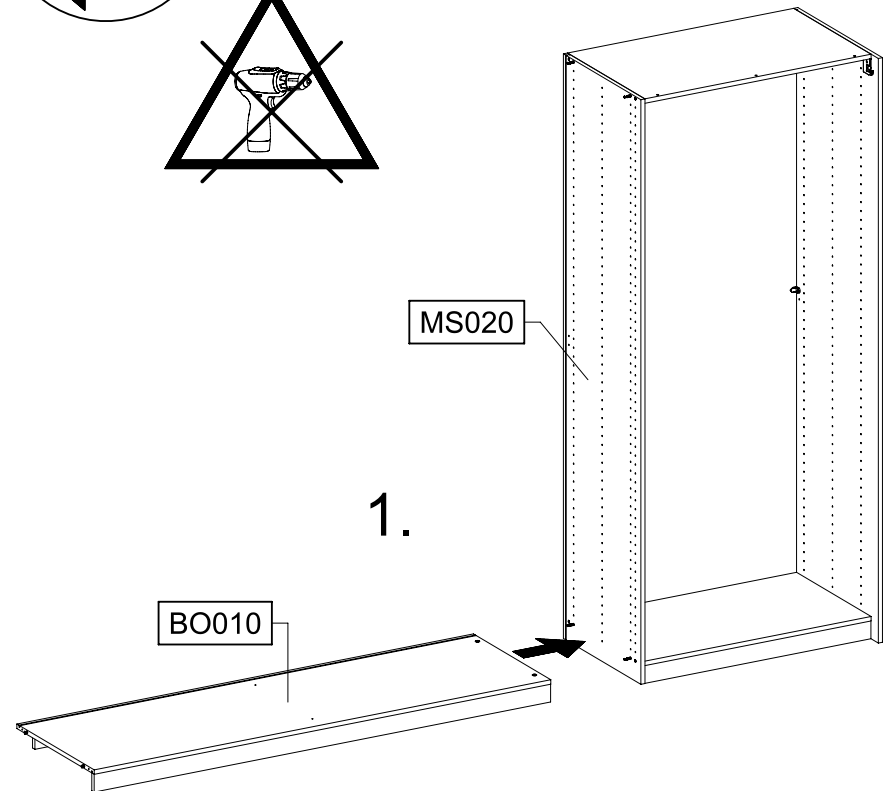
2.

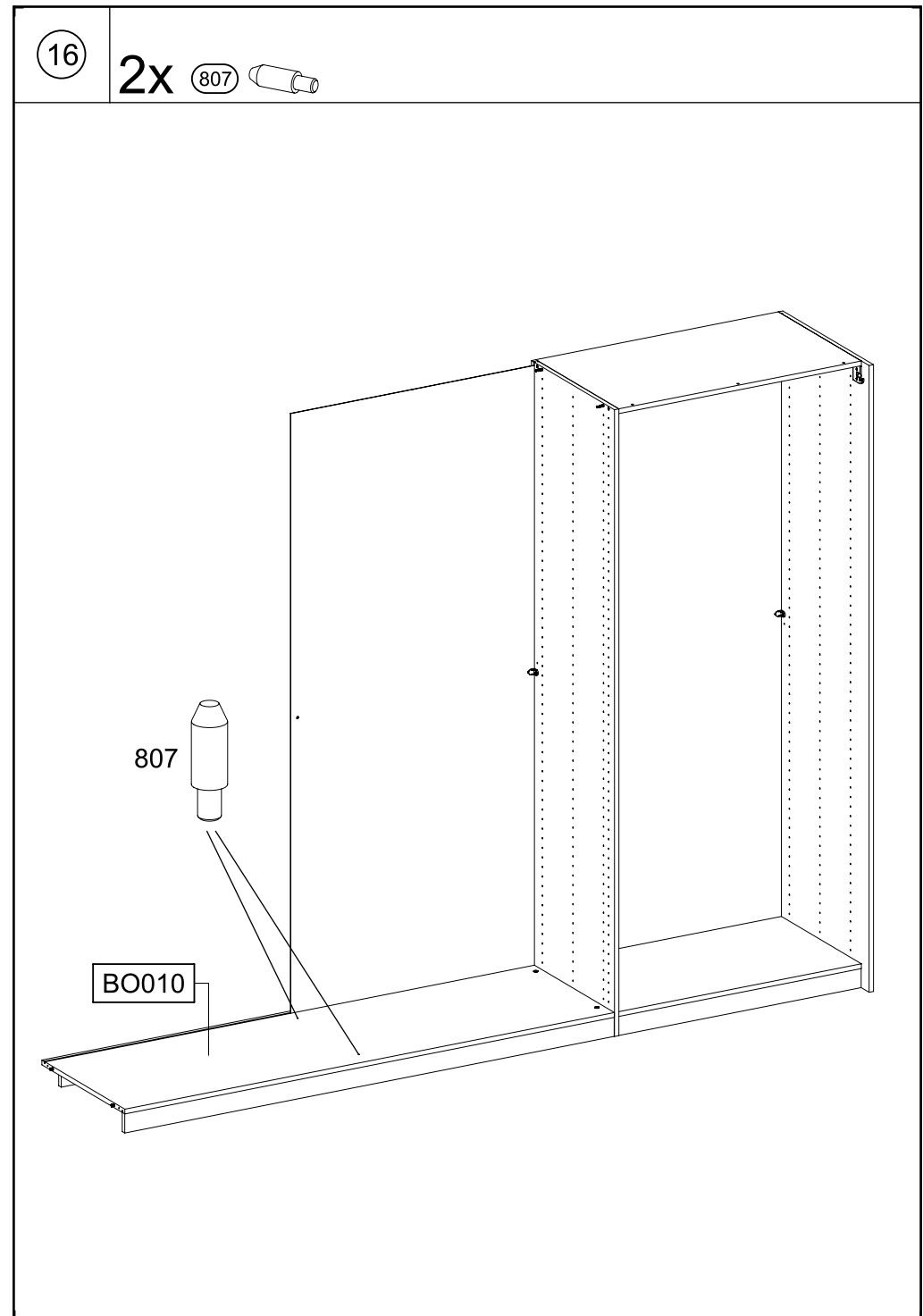
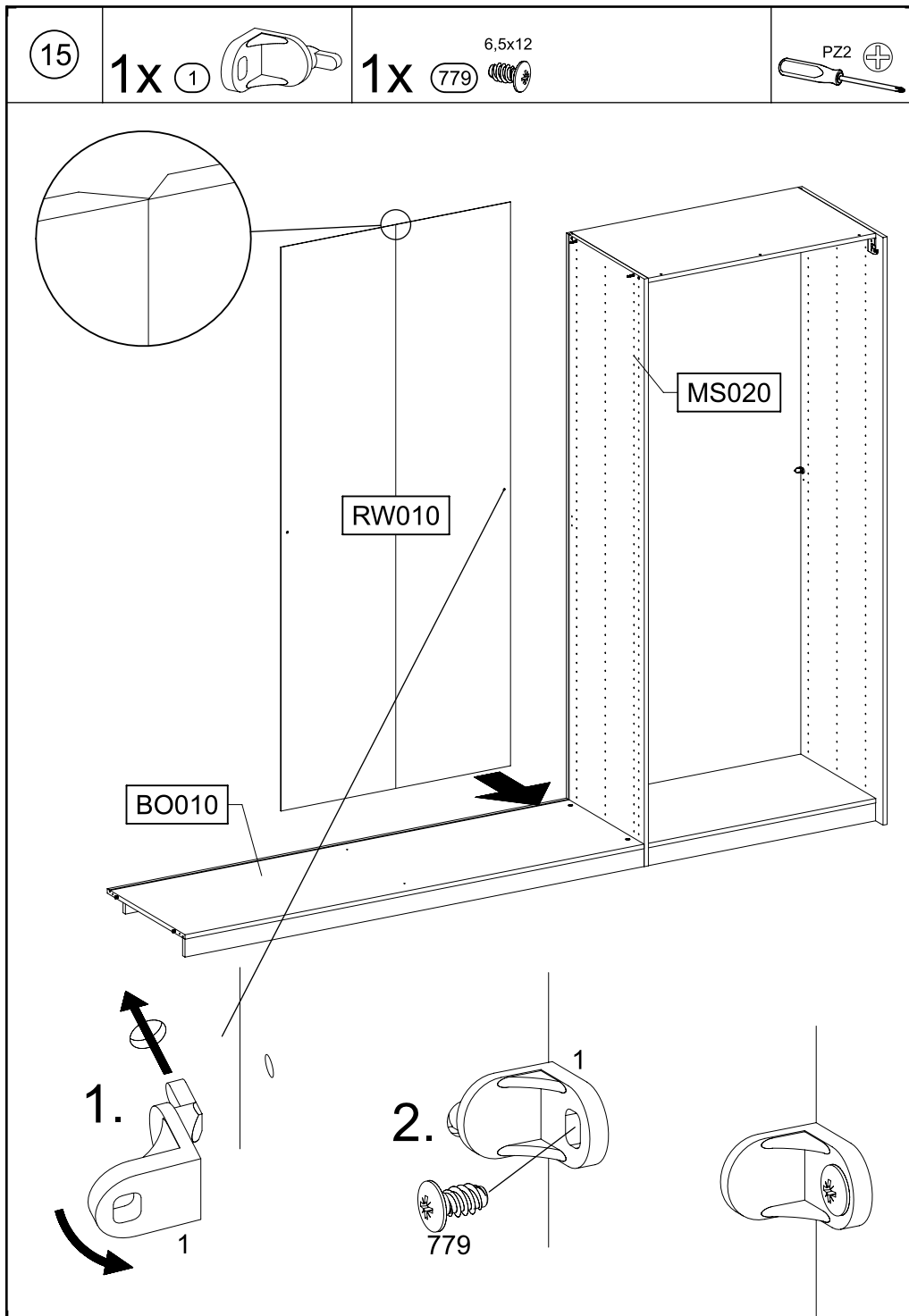


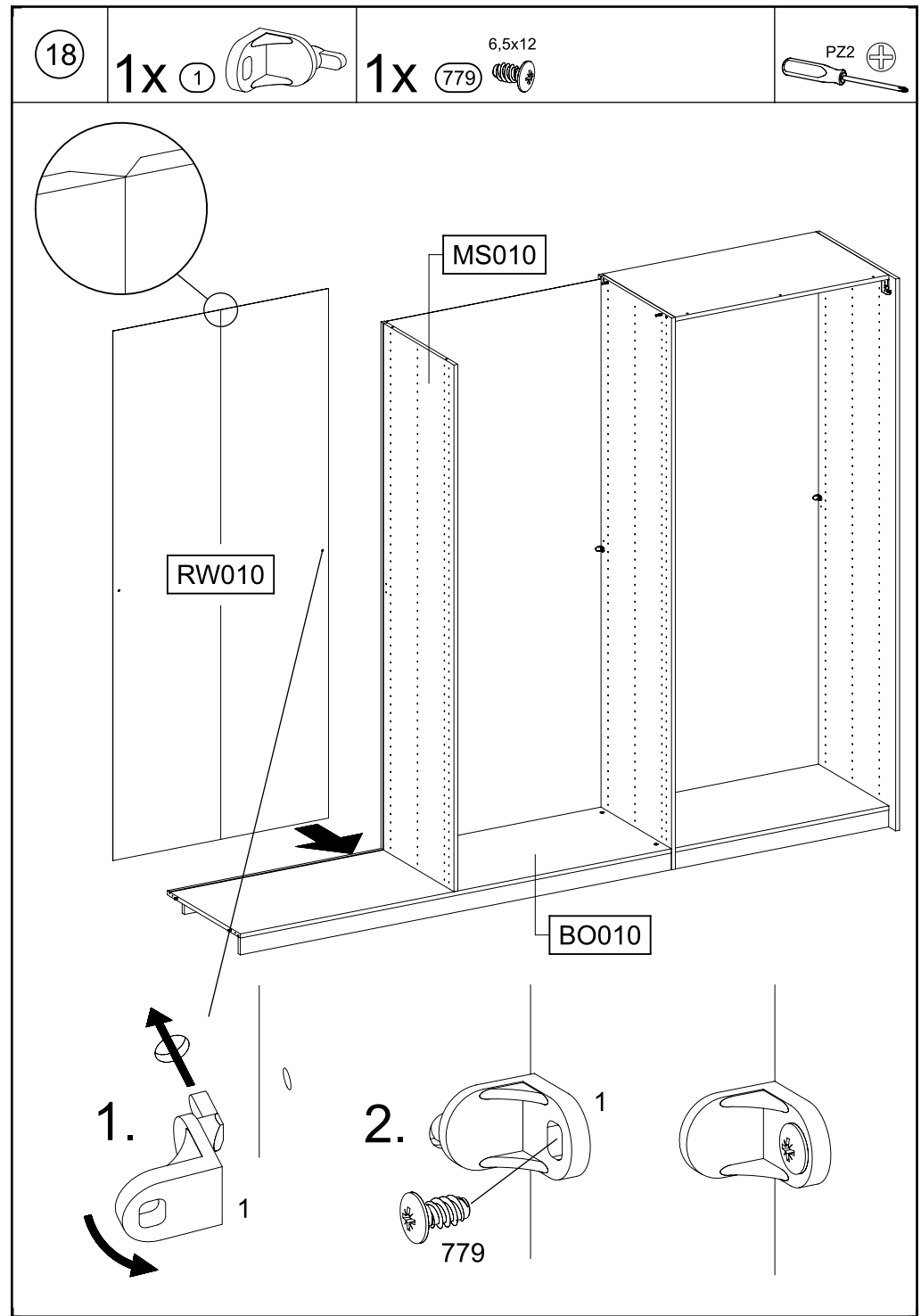
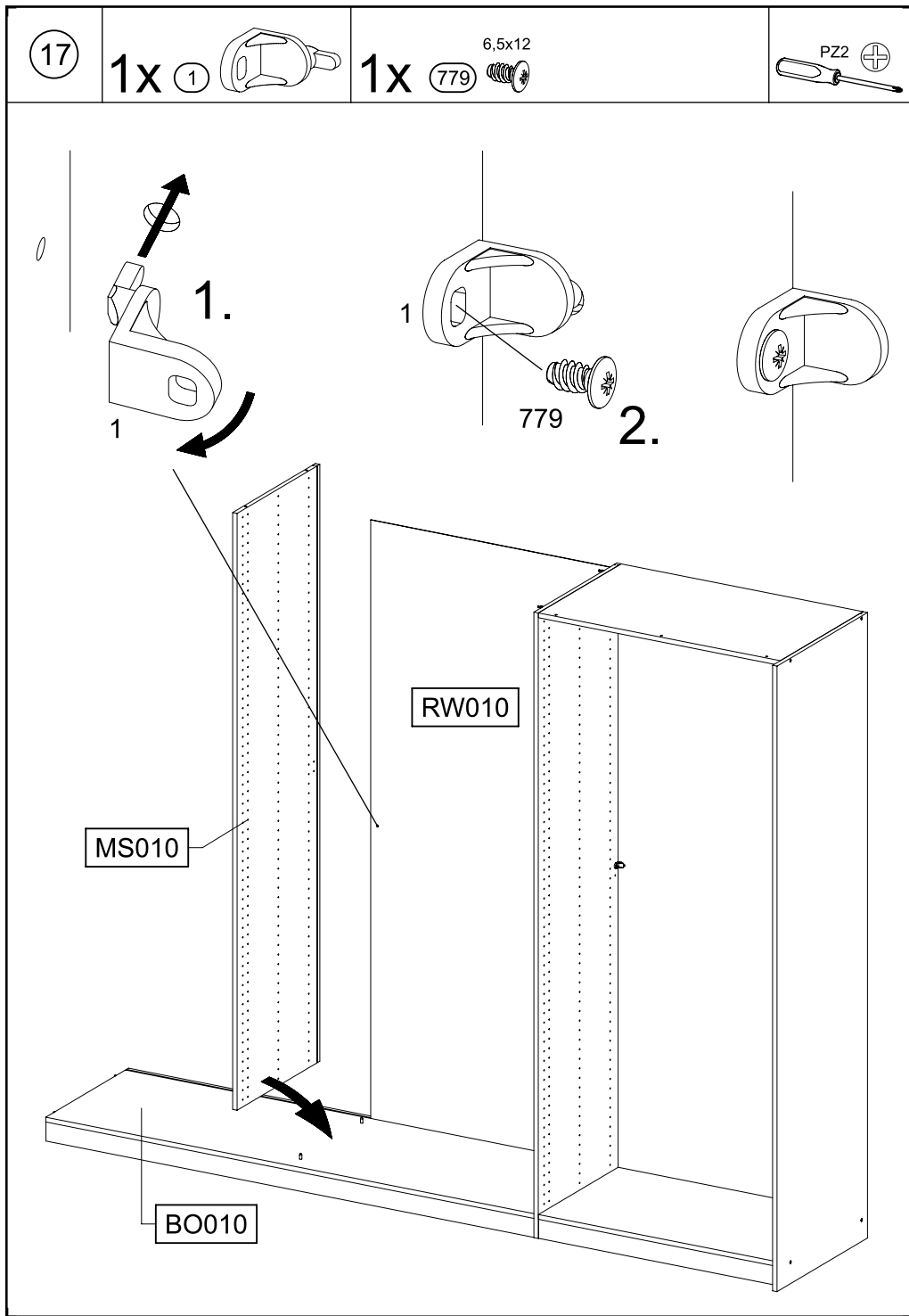
MS020

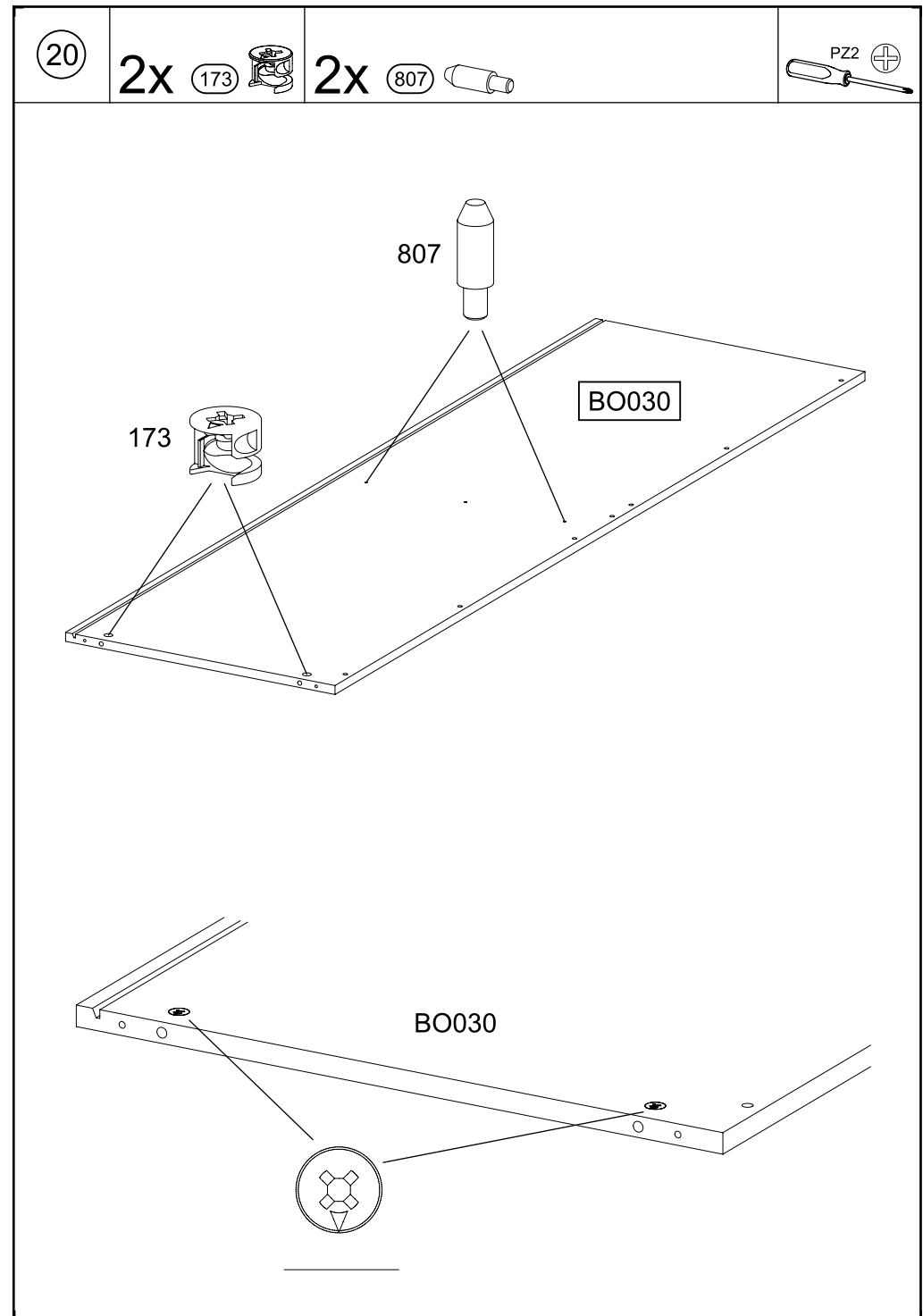
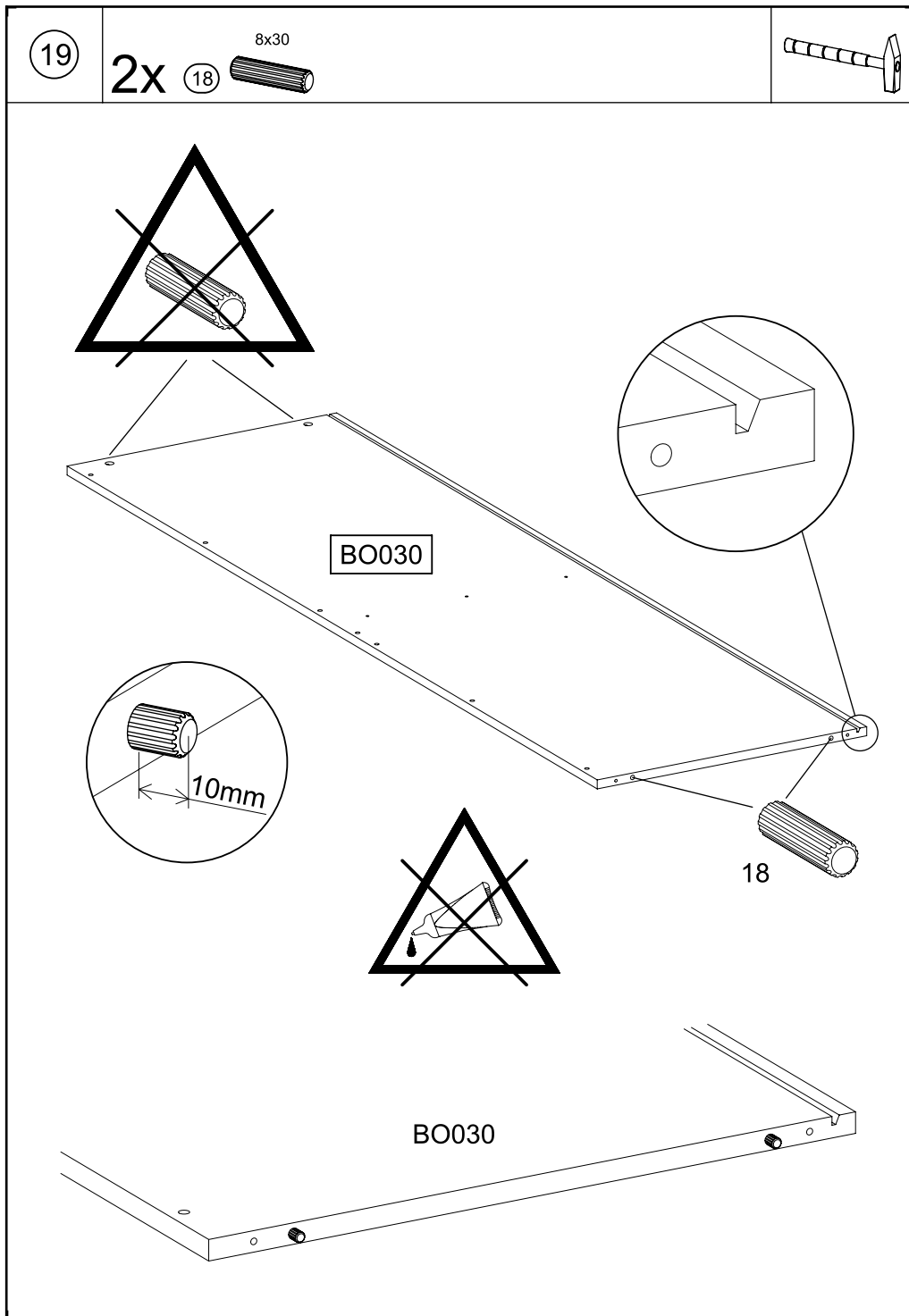
1.

BO010

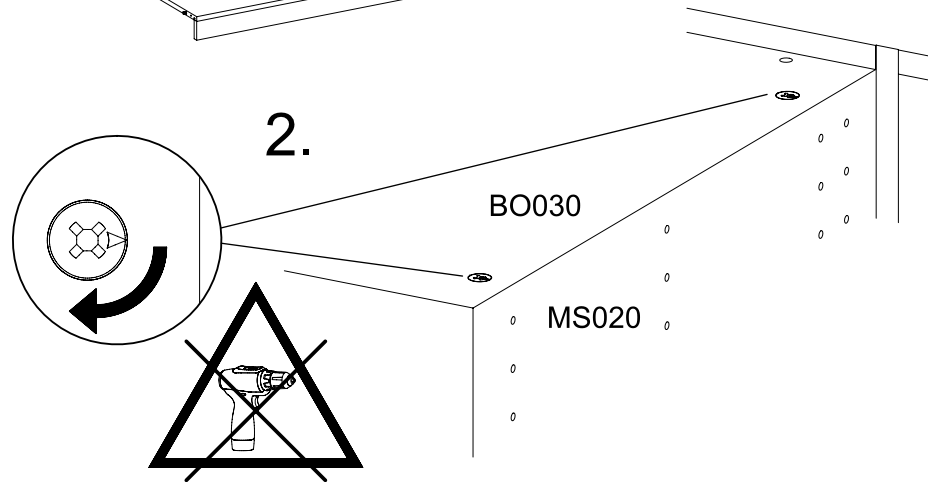
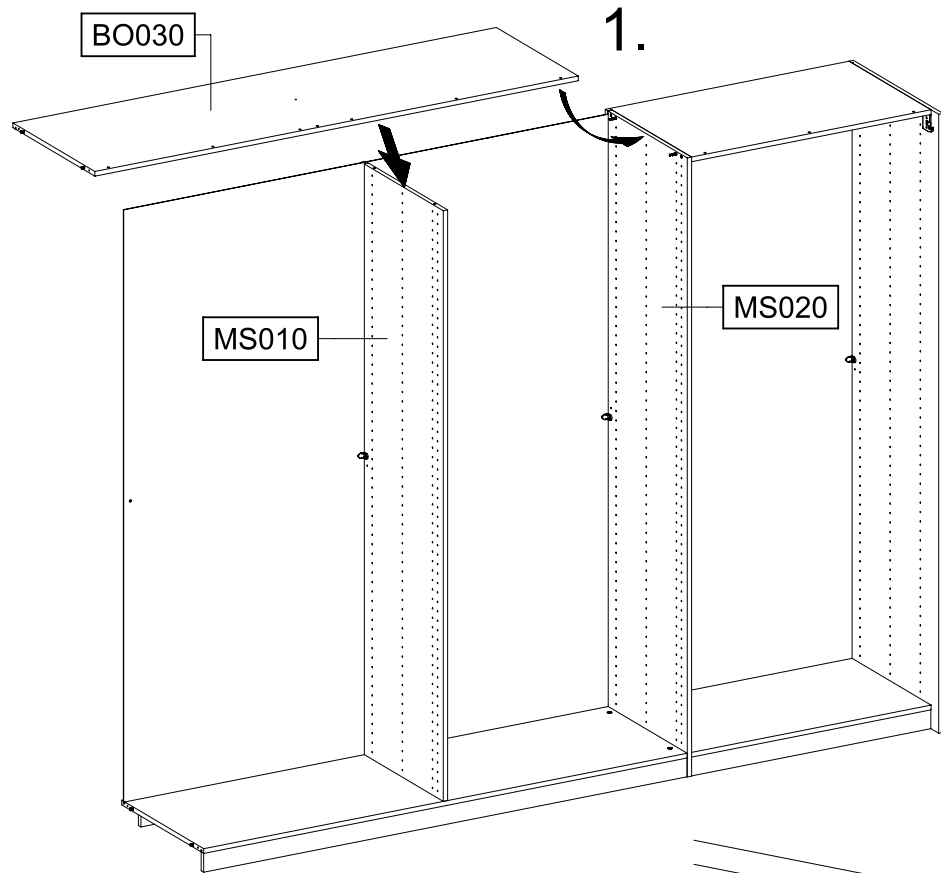
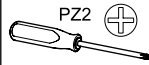






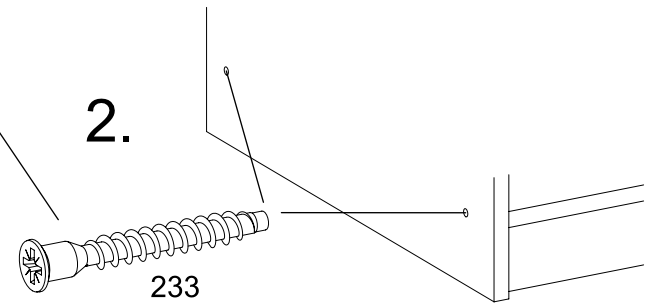
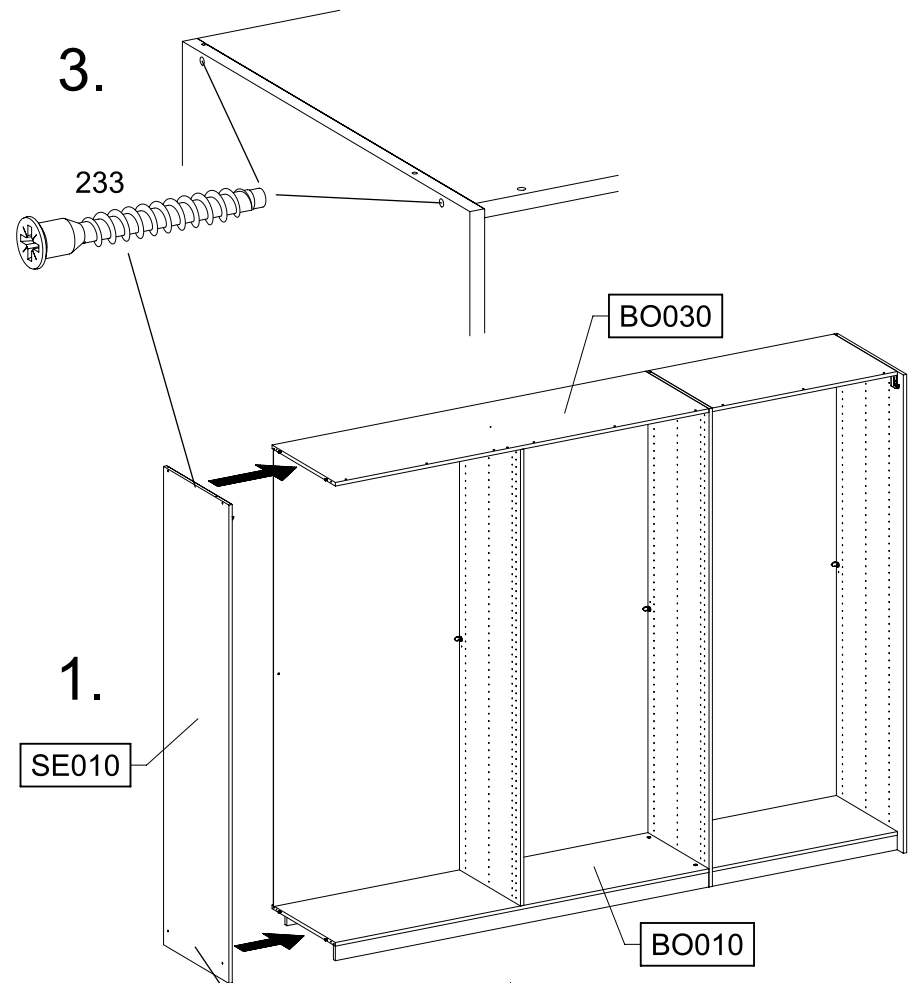
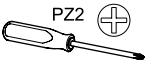
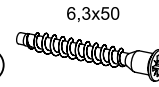


21



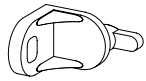
22

4x 233



23

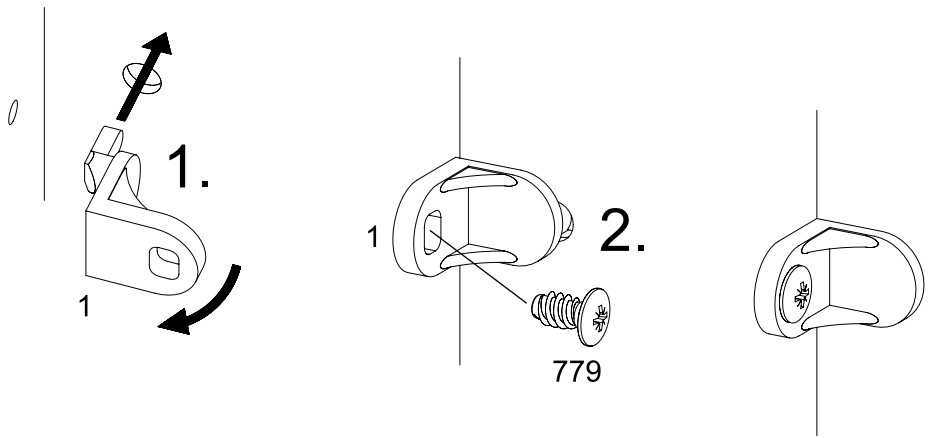
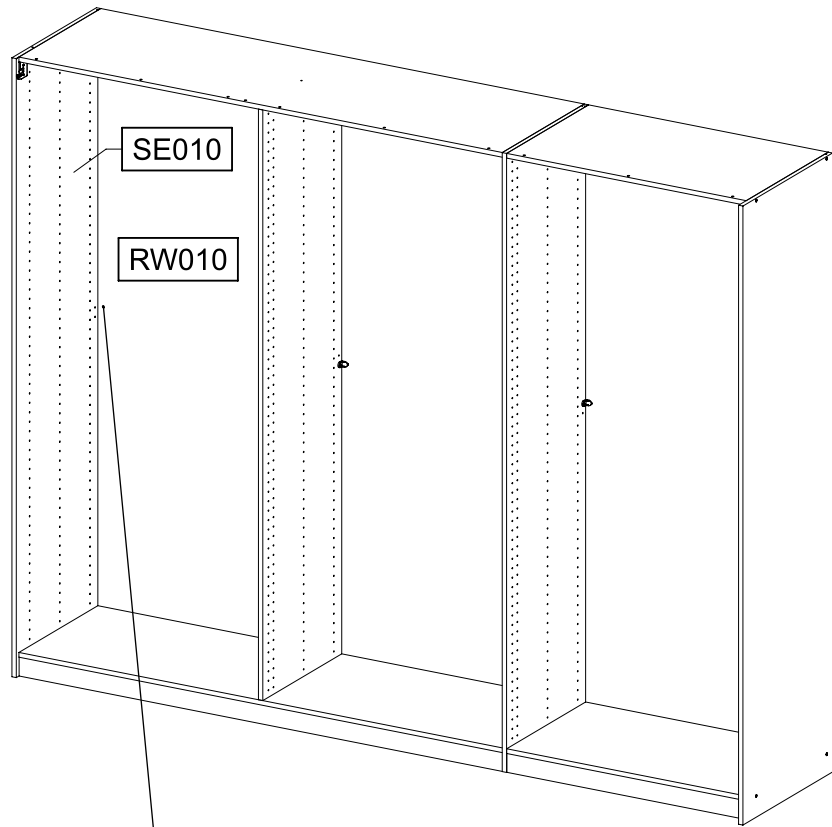
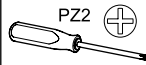
1x 1



1x

779

6,5x12

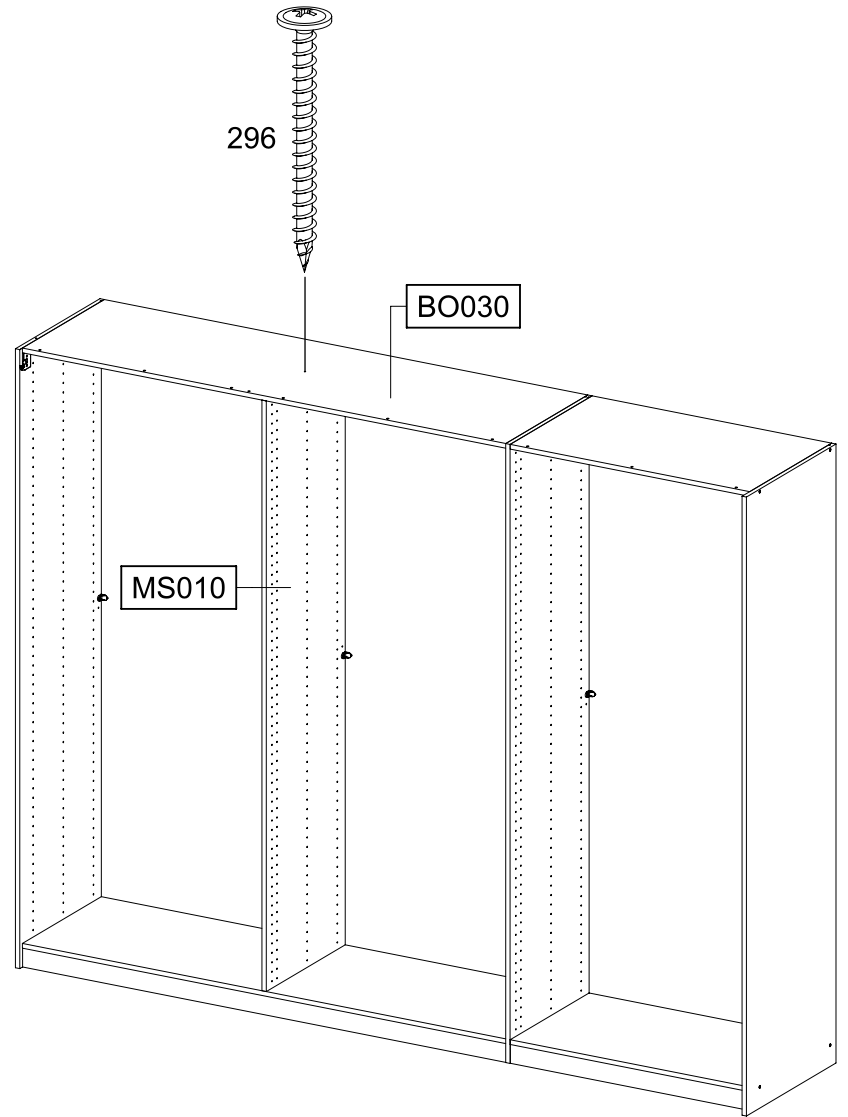
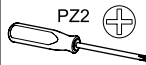
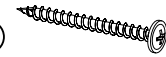


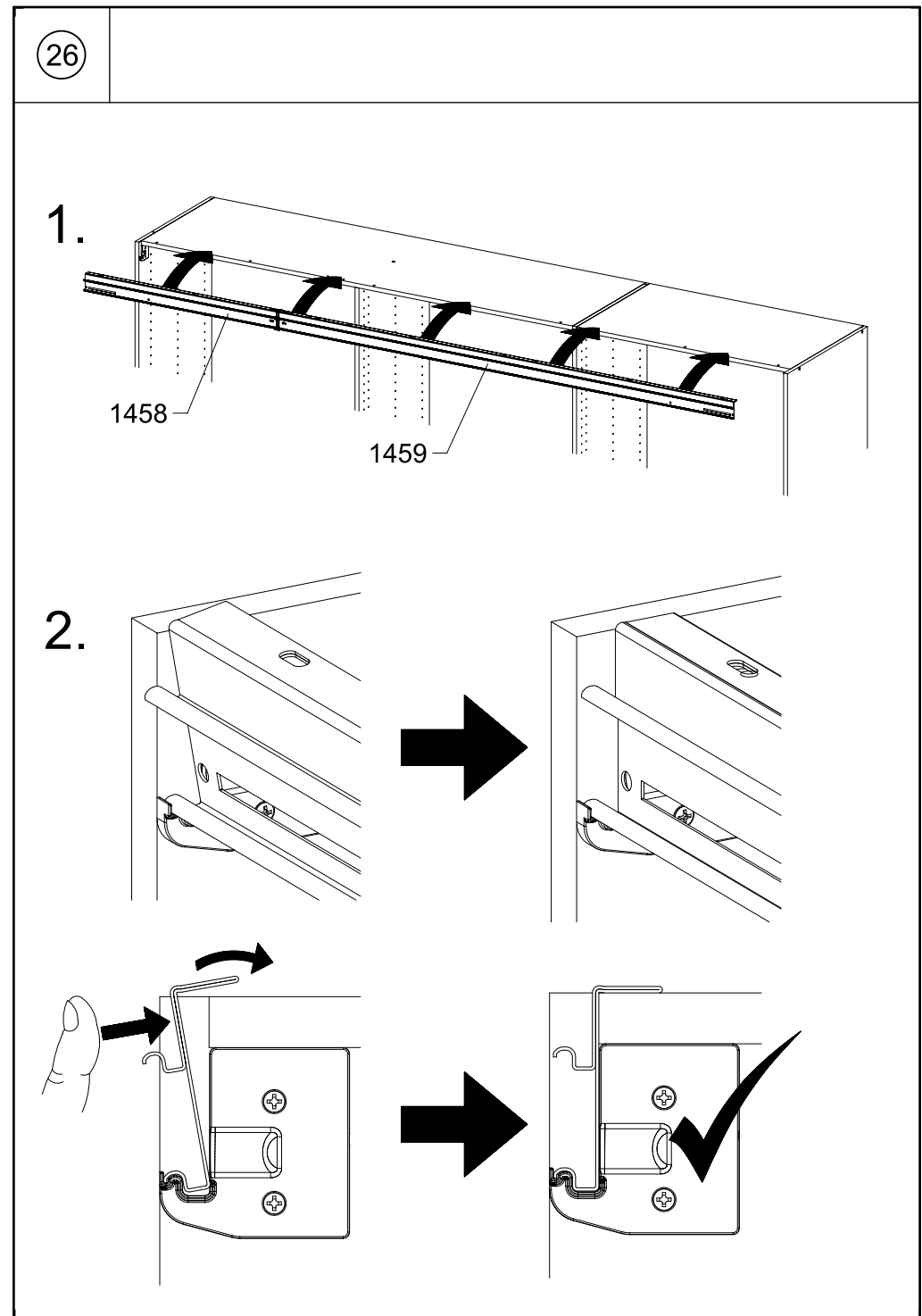
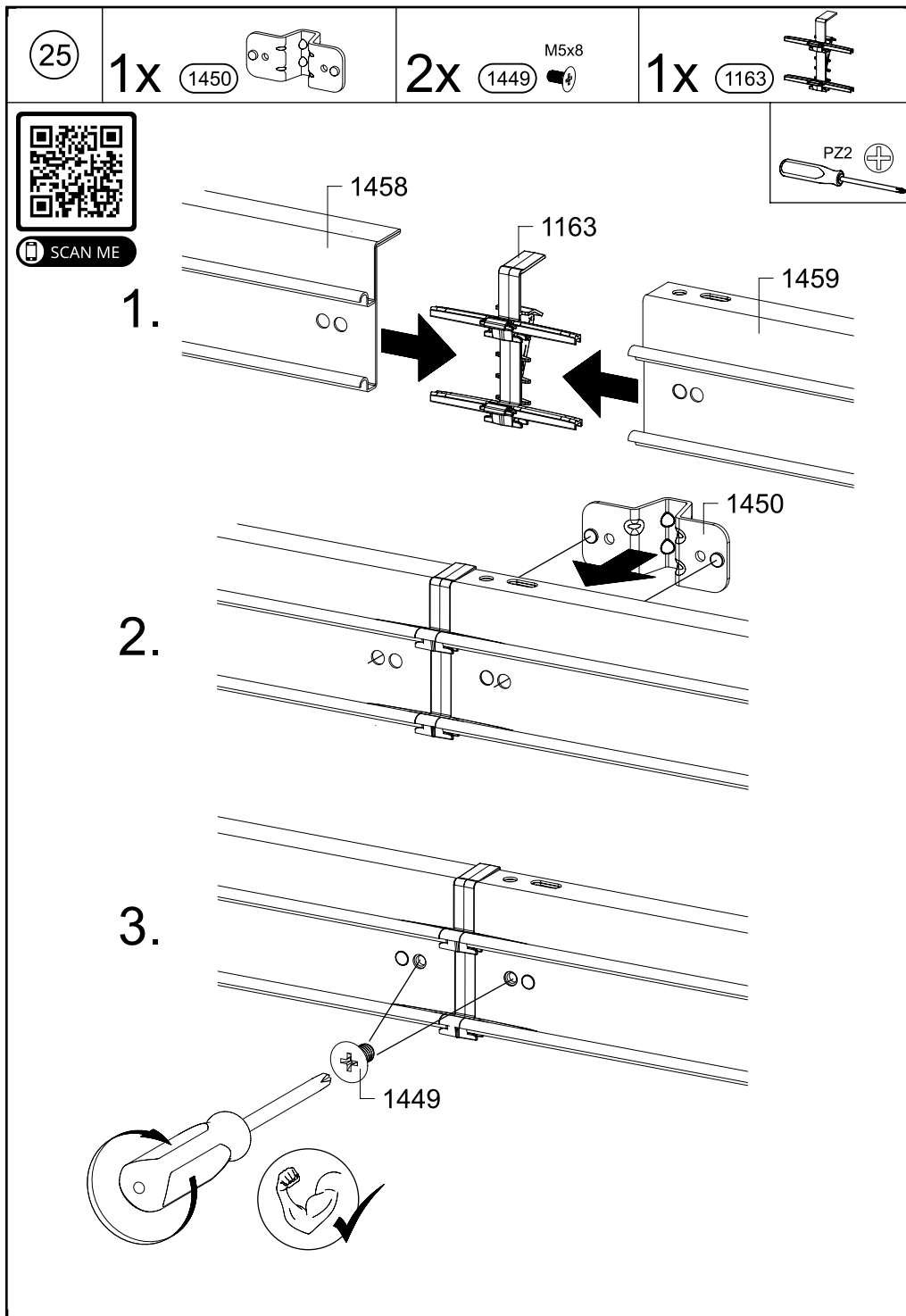
24

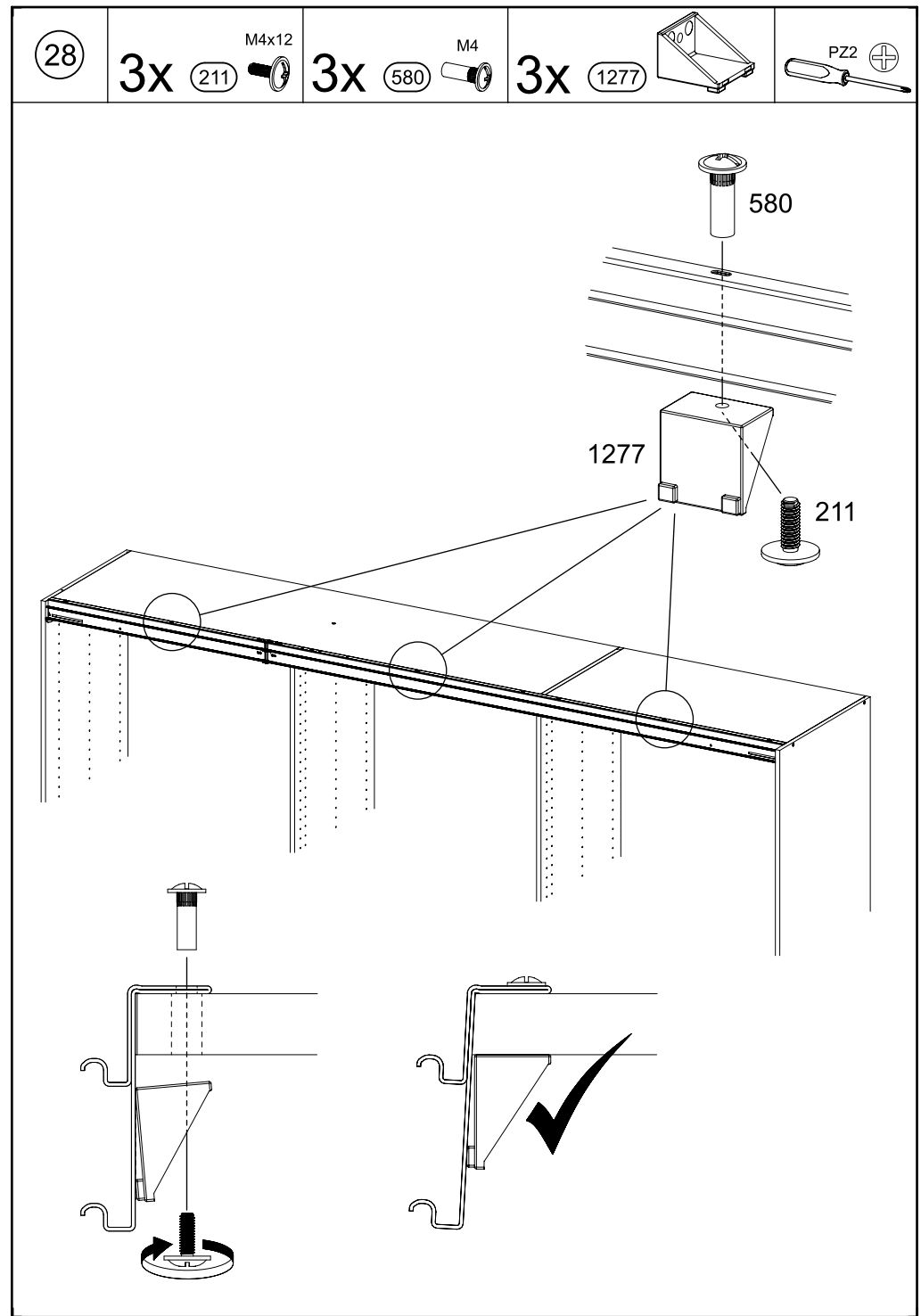
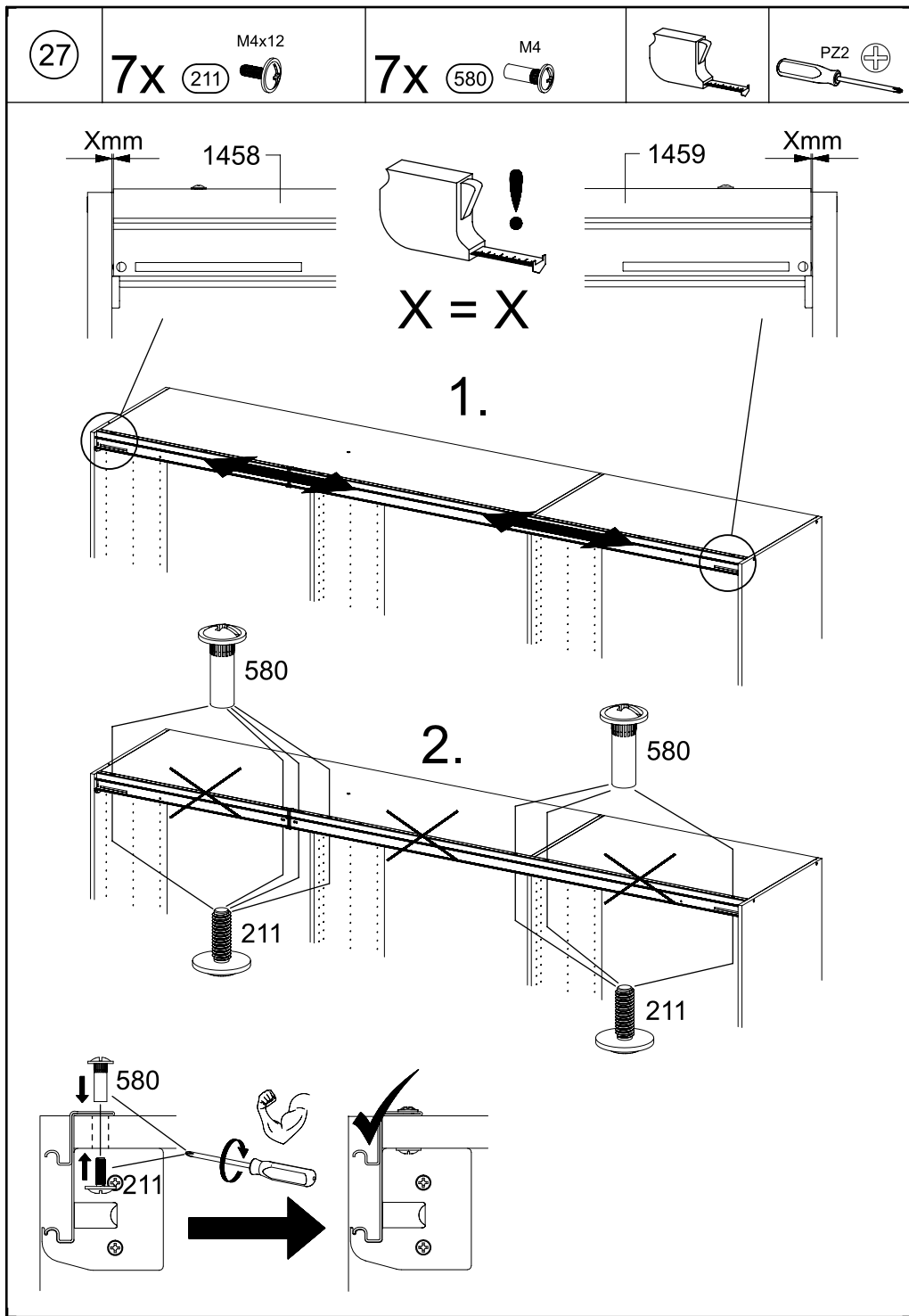
1x

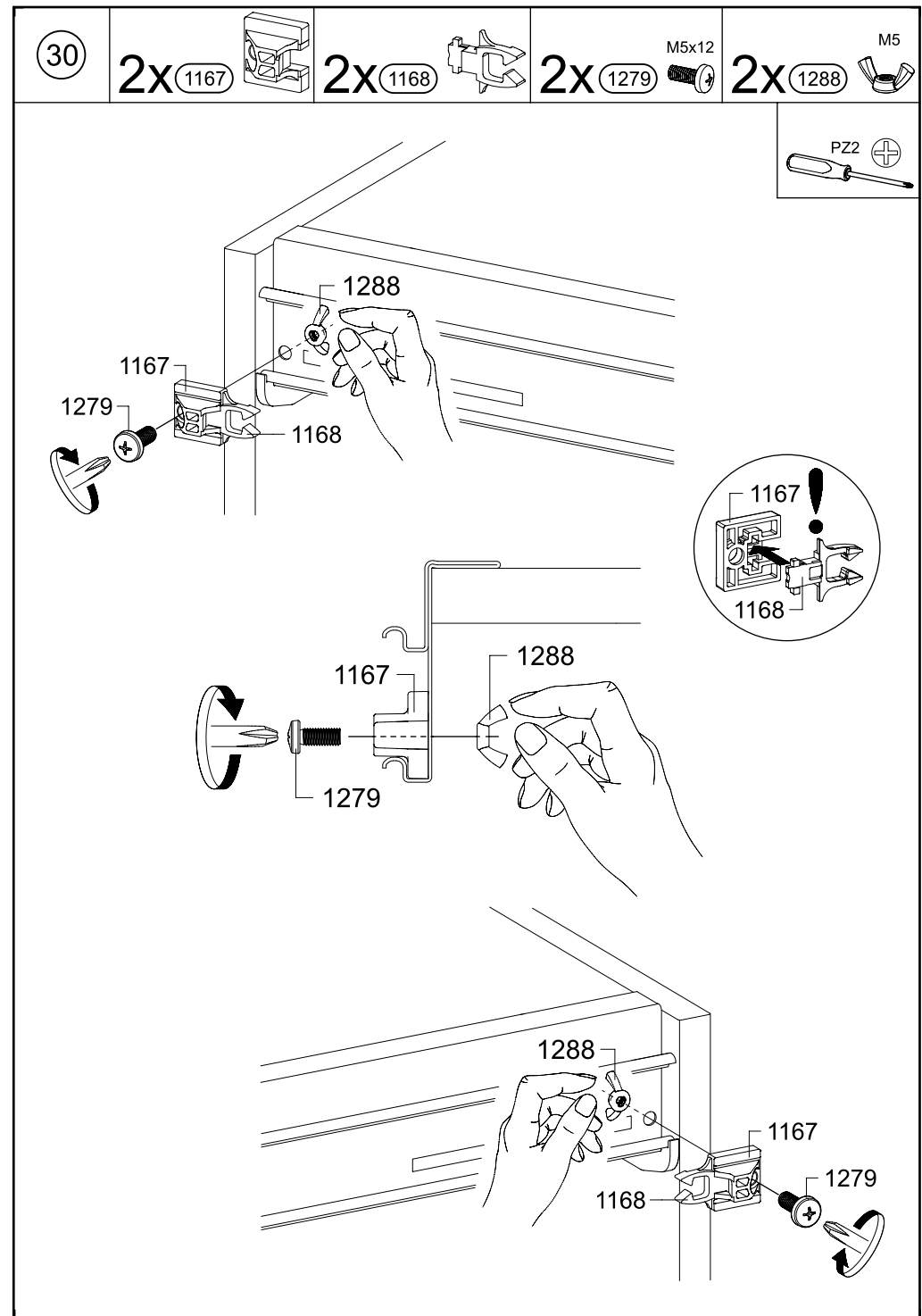
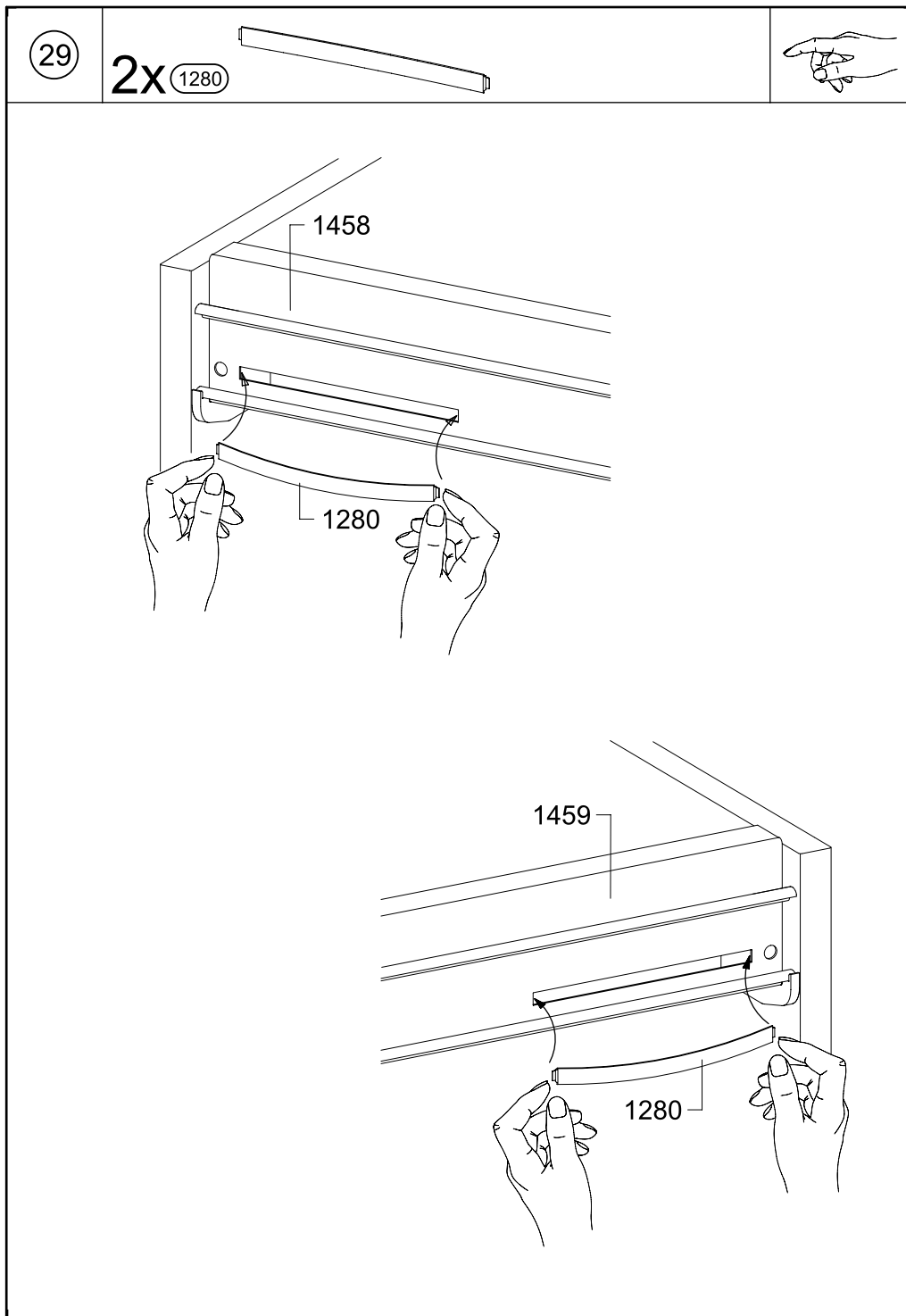
296

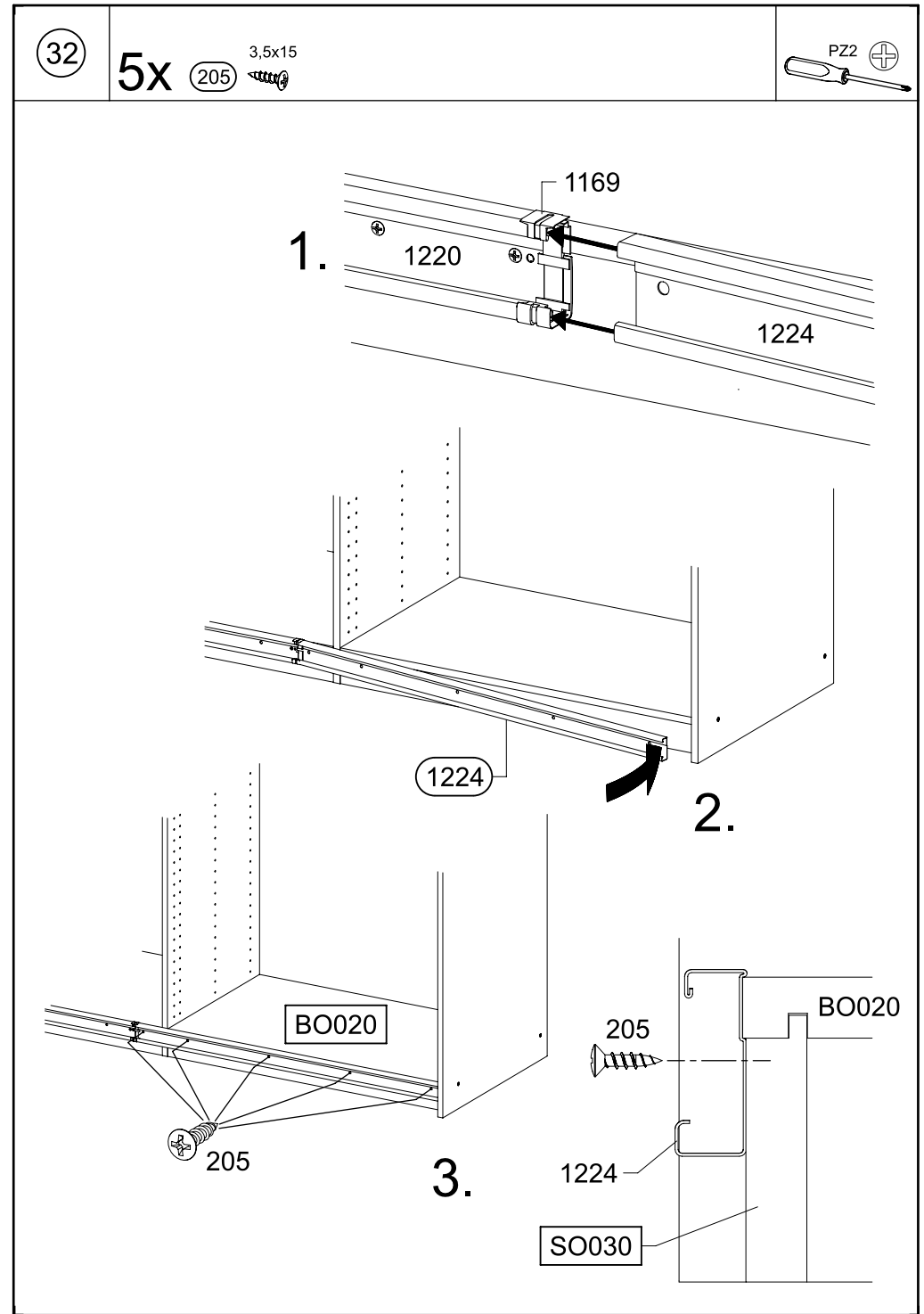
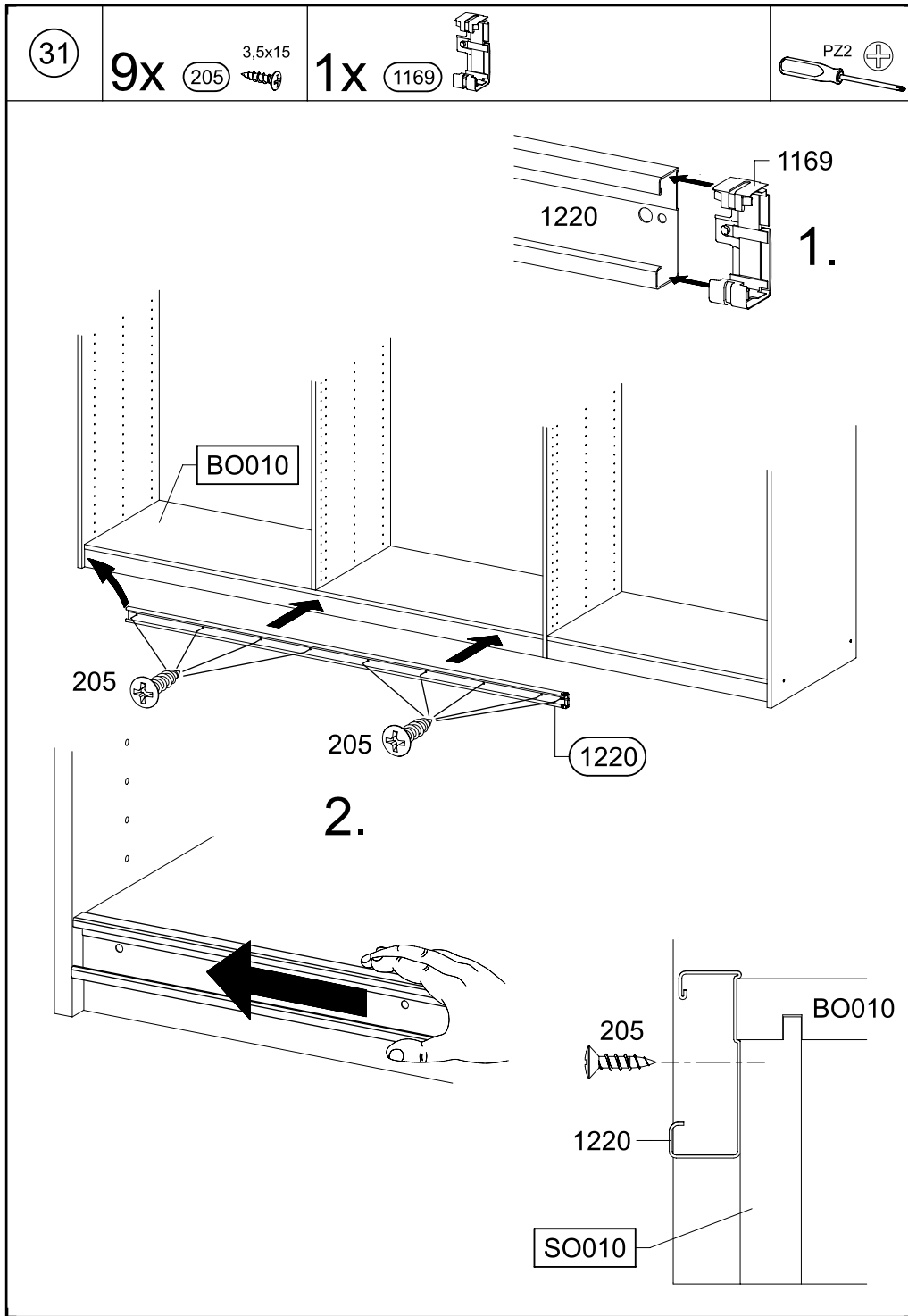
4,5x50









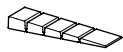


33

0-3x

12

55x16x6,2



4x

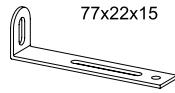
201

4x15



2x

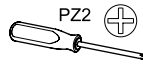
68



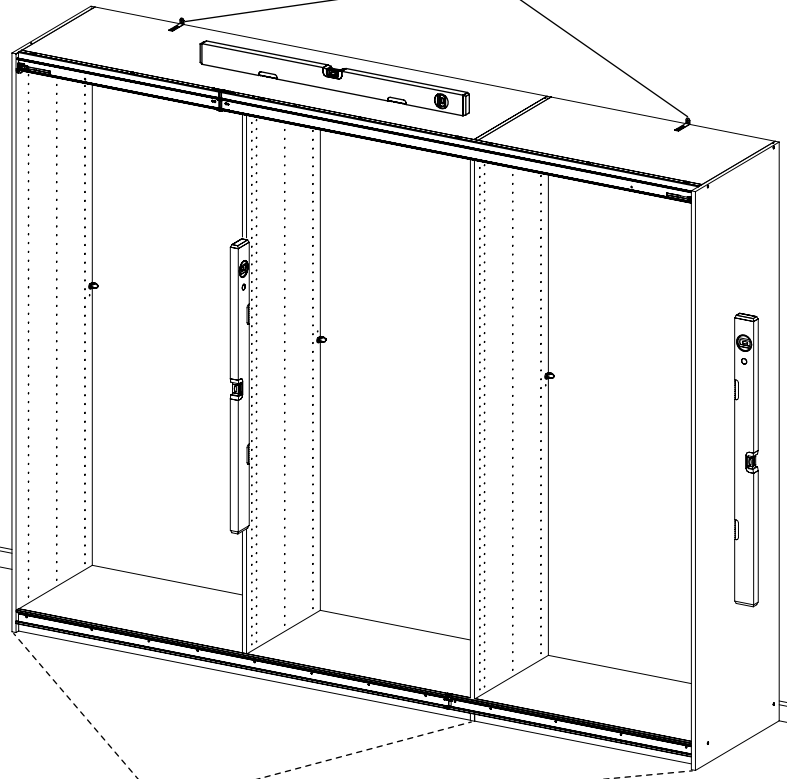
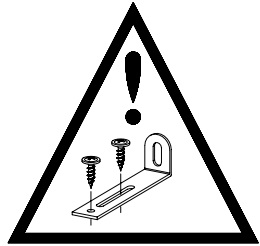
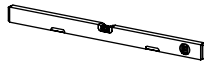
77x22x15



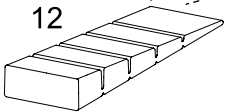
SCAN ME



PZ2



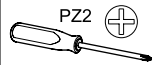
12



34

12x

45



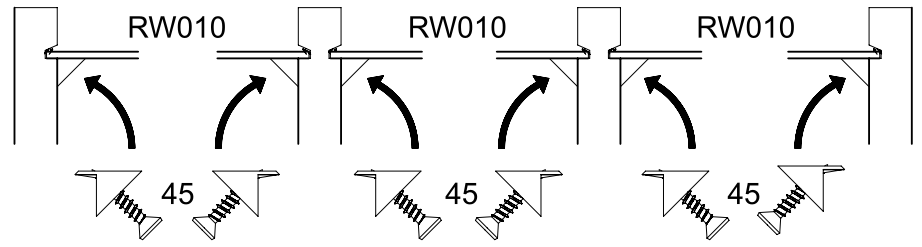
PZ2

SE010

MS010

MS020

SE020



SE010

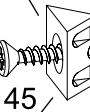
MS010

MS020

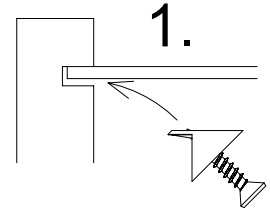
SE020



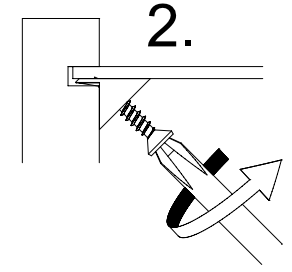
45



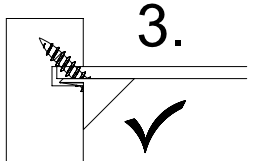
45



1.



2.



3.

35

8x

271

