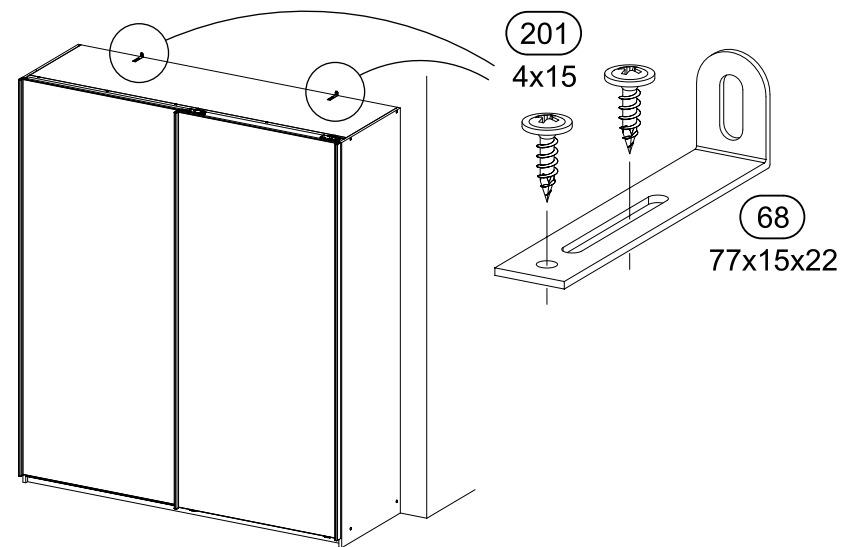
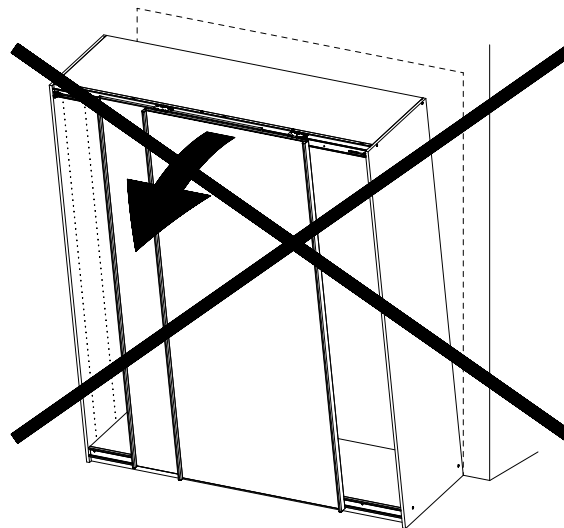
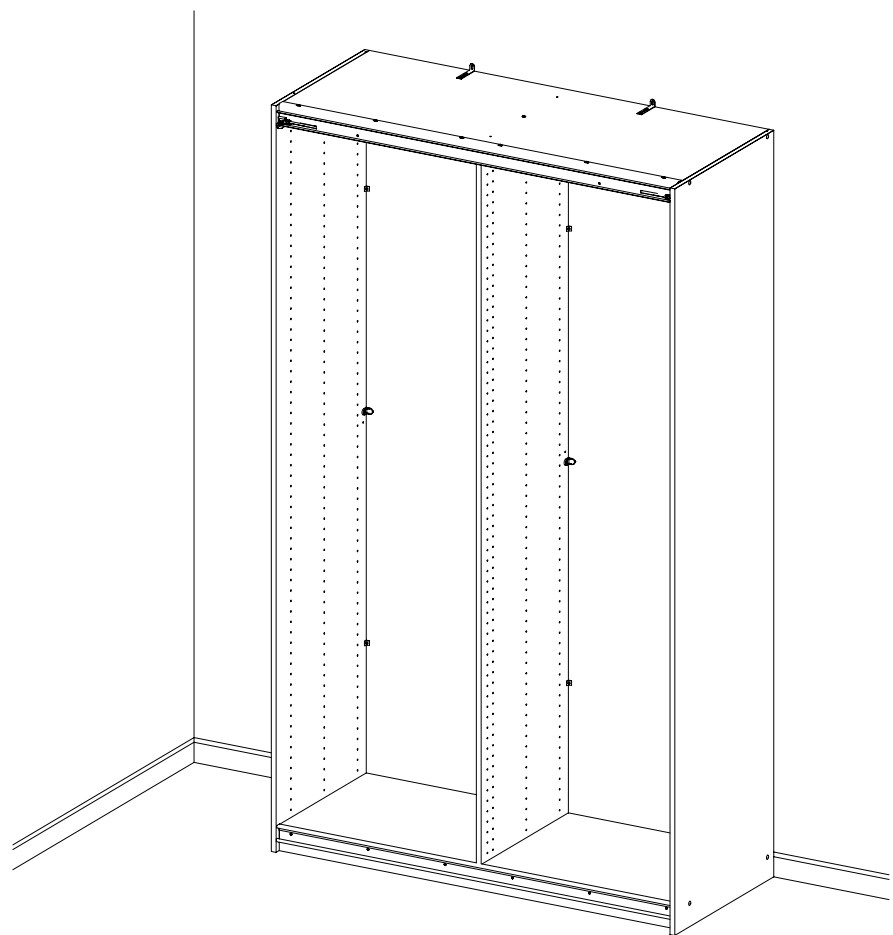
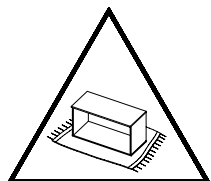
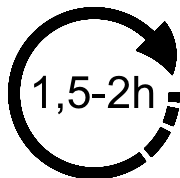
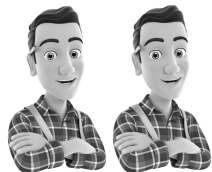
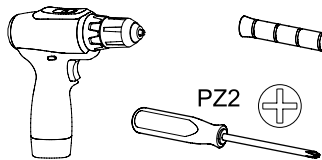


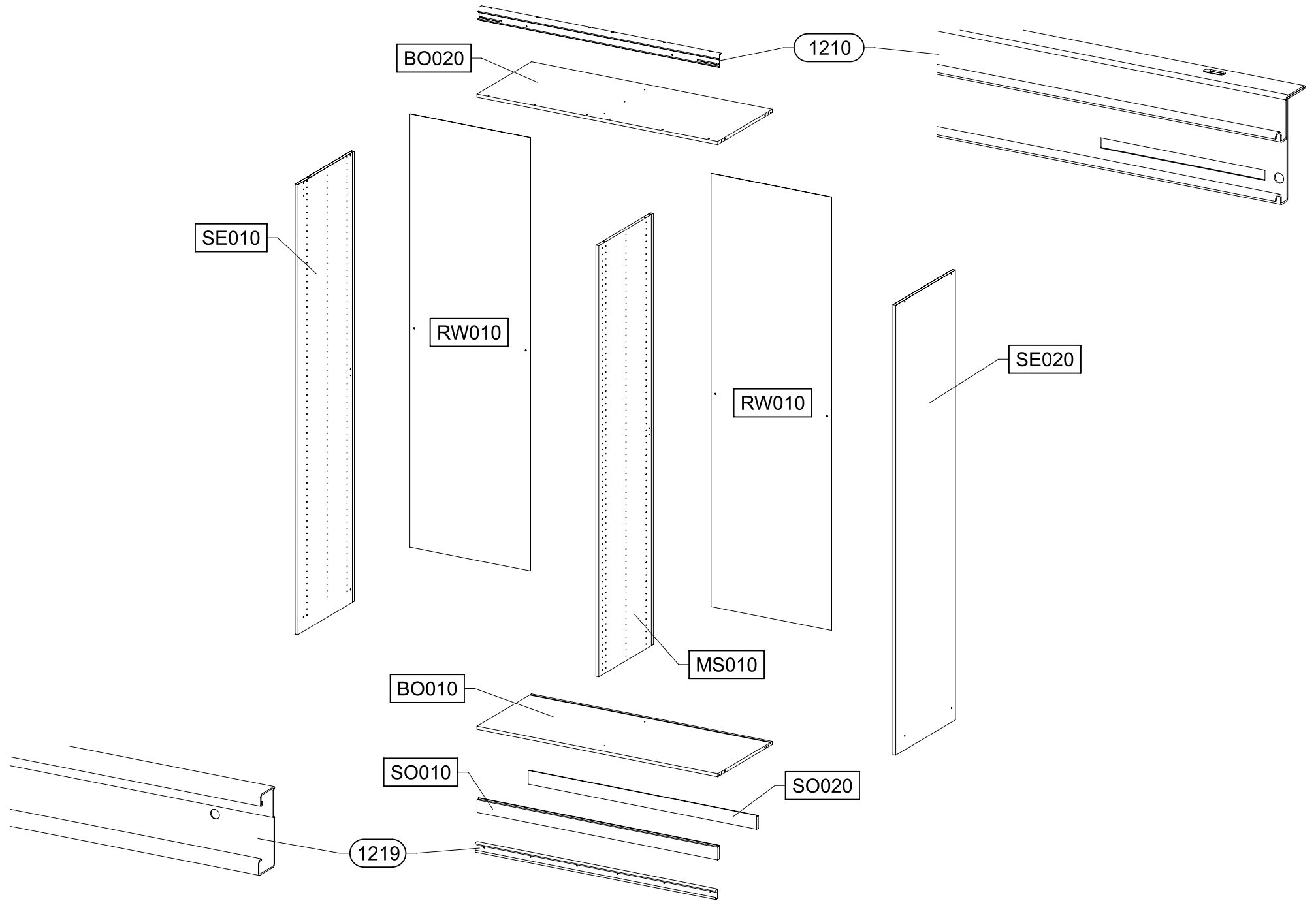
M2572_05

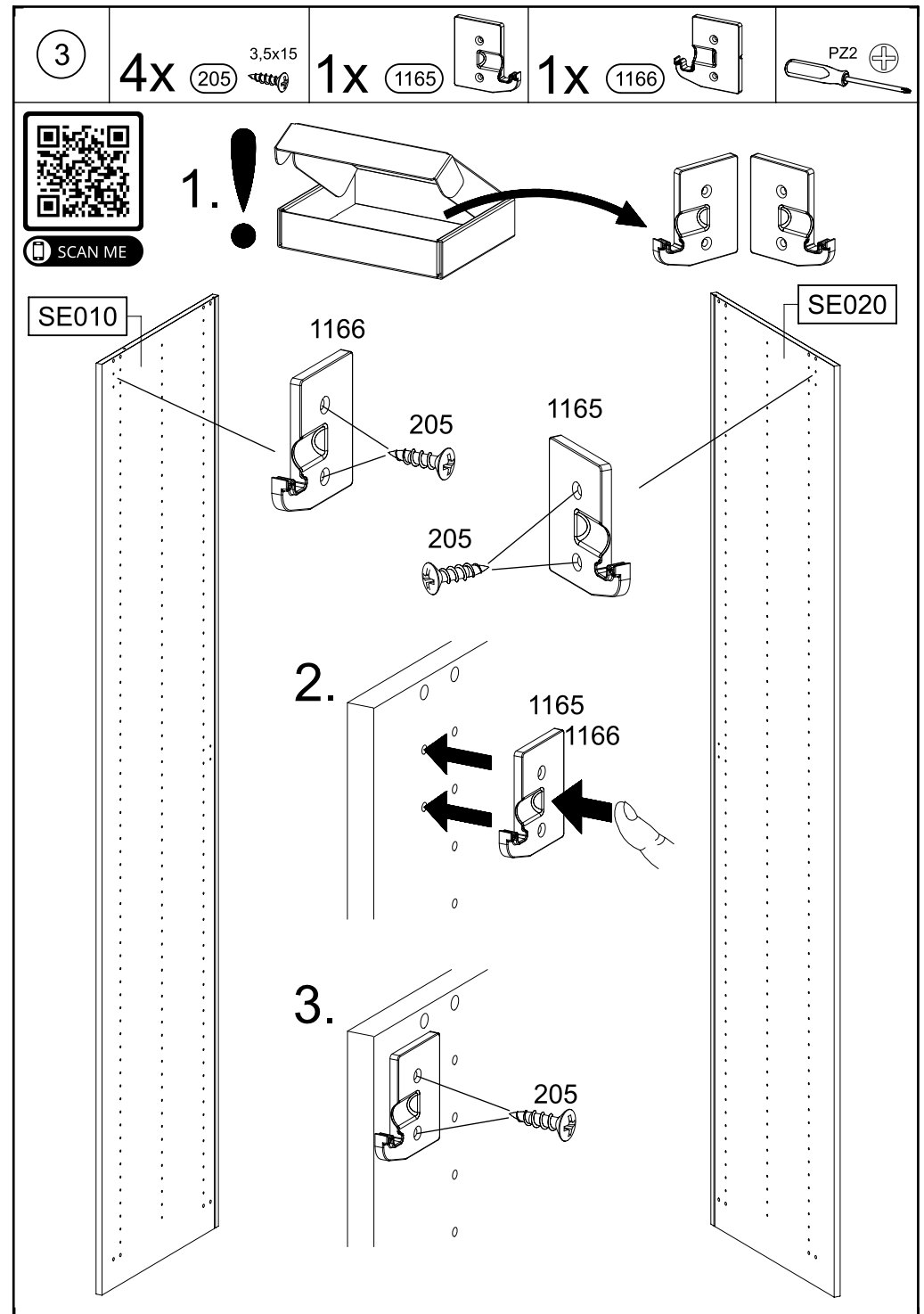
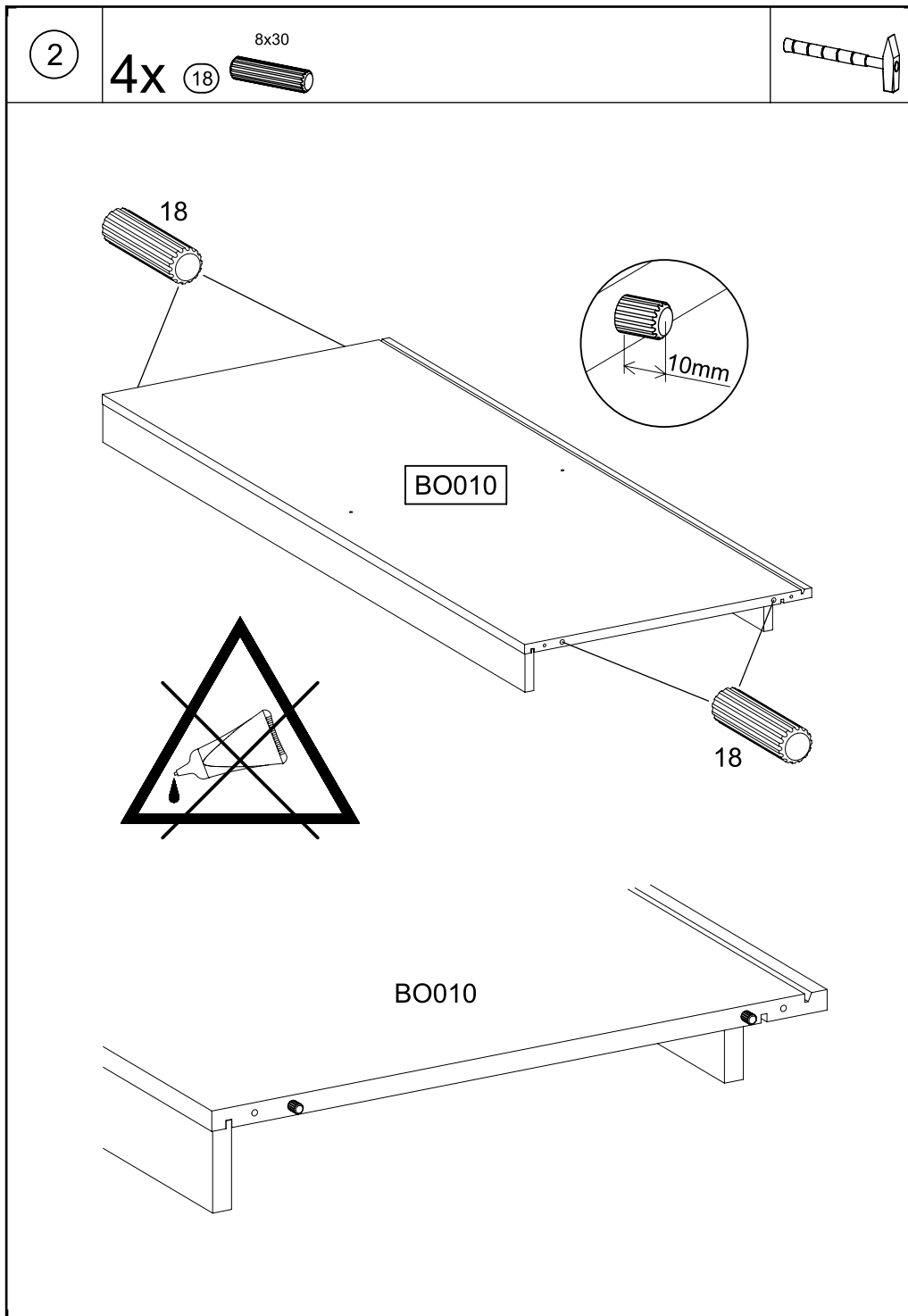


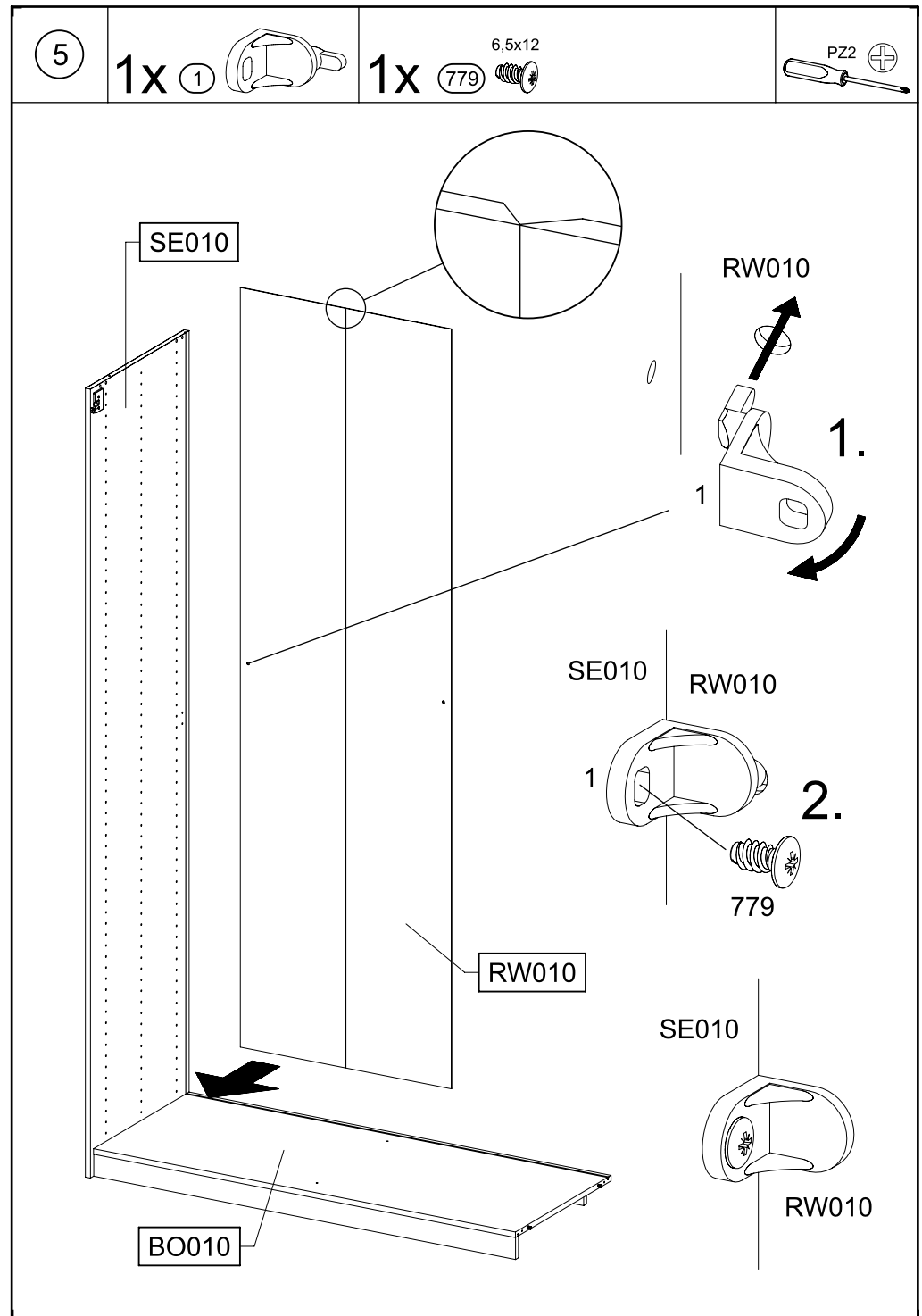
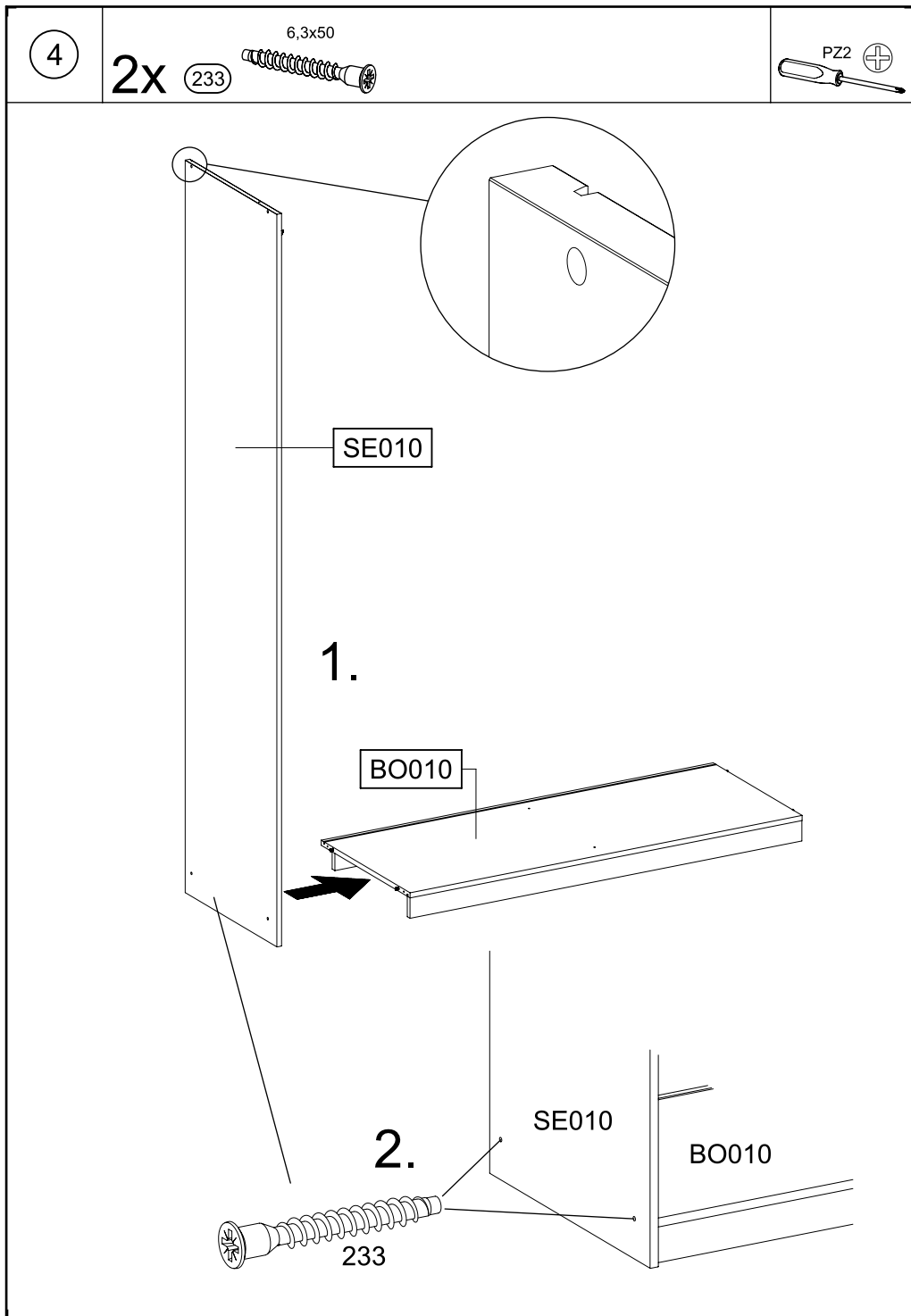
VIDEO



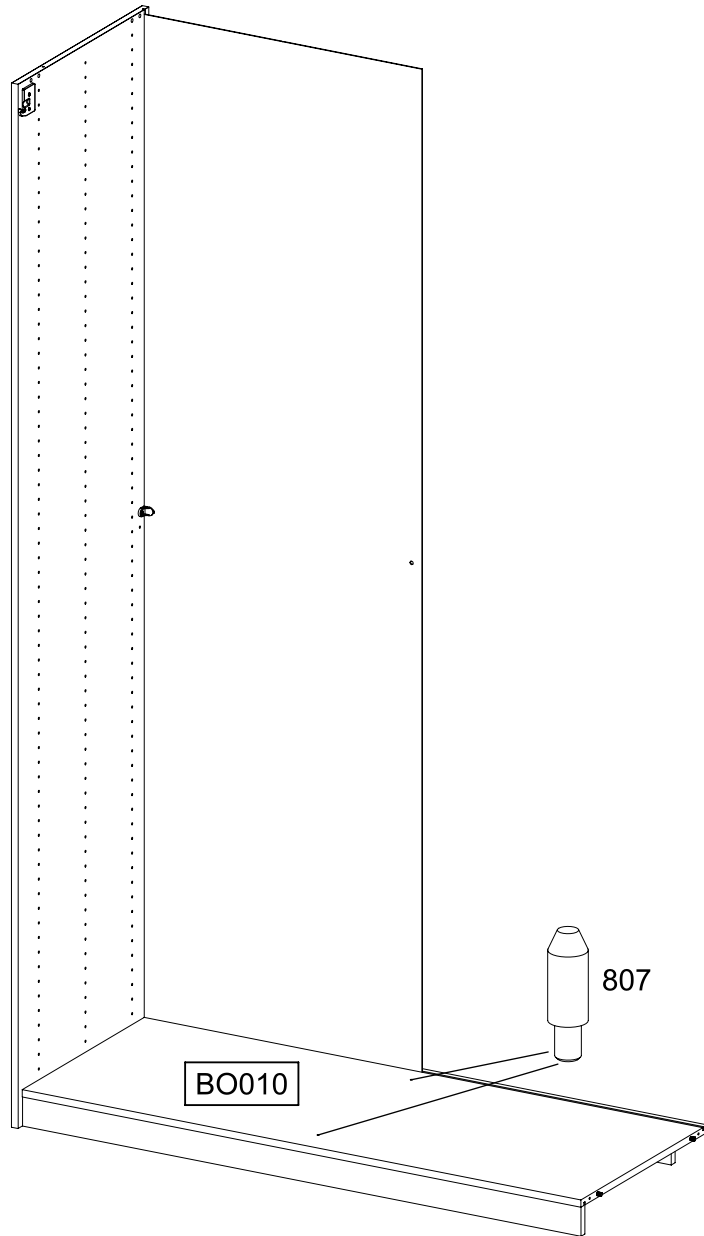
SCAN ME




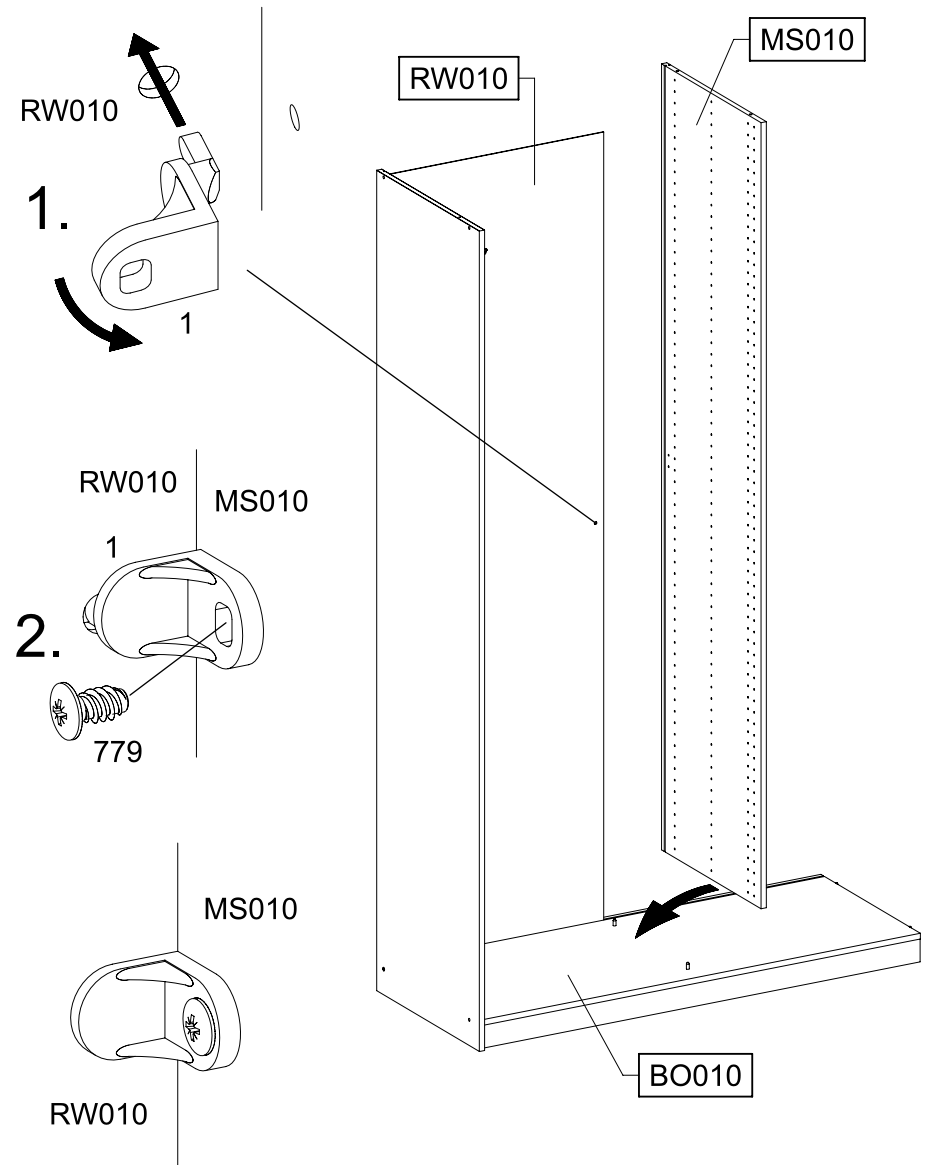
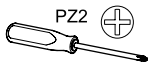


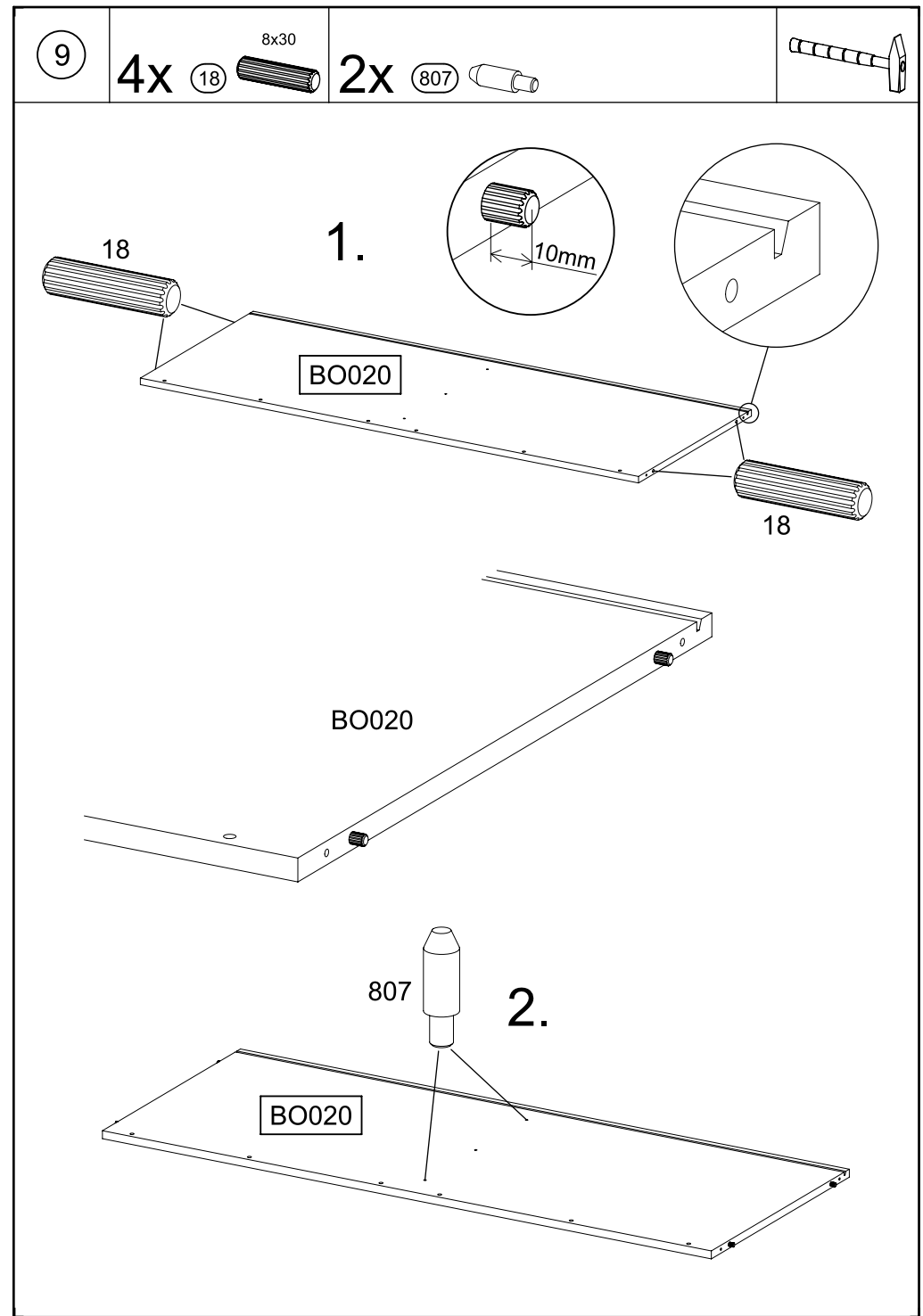
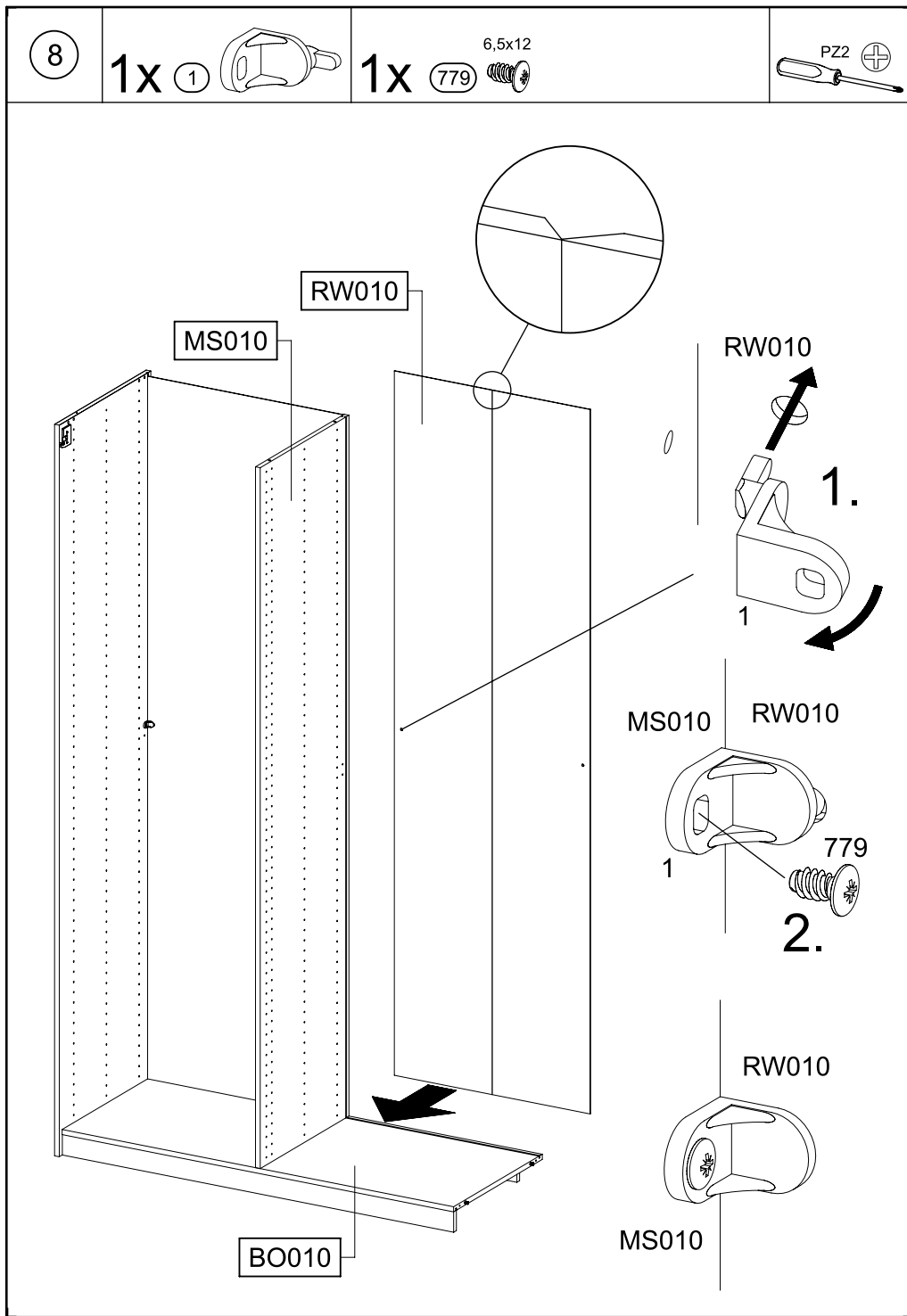


6

2x 807 

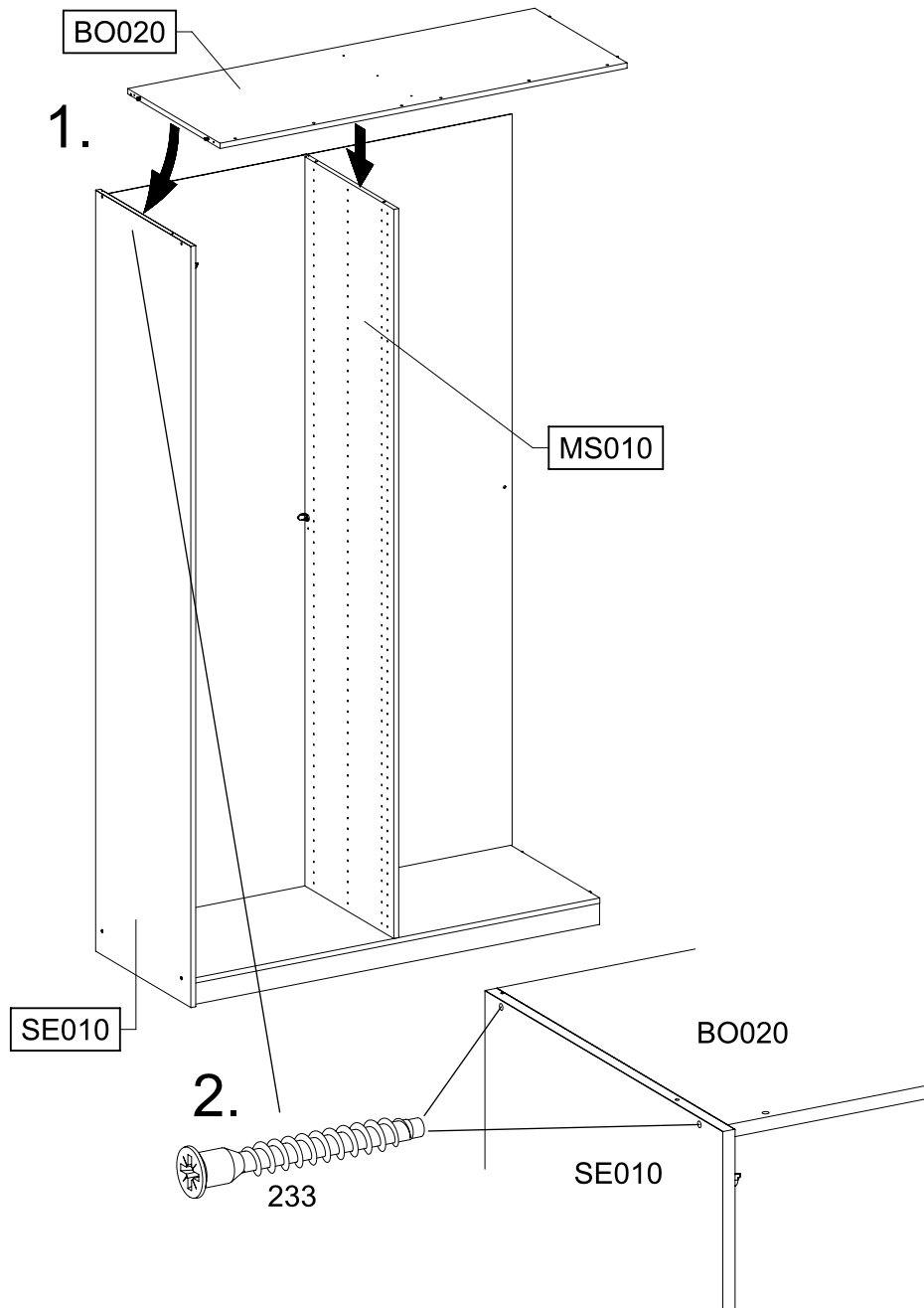
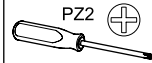
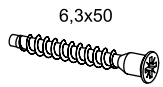
7

1x 1 1x 779  6,5x12



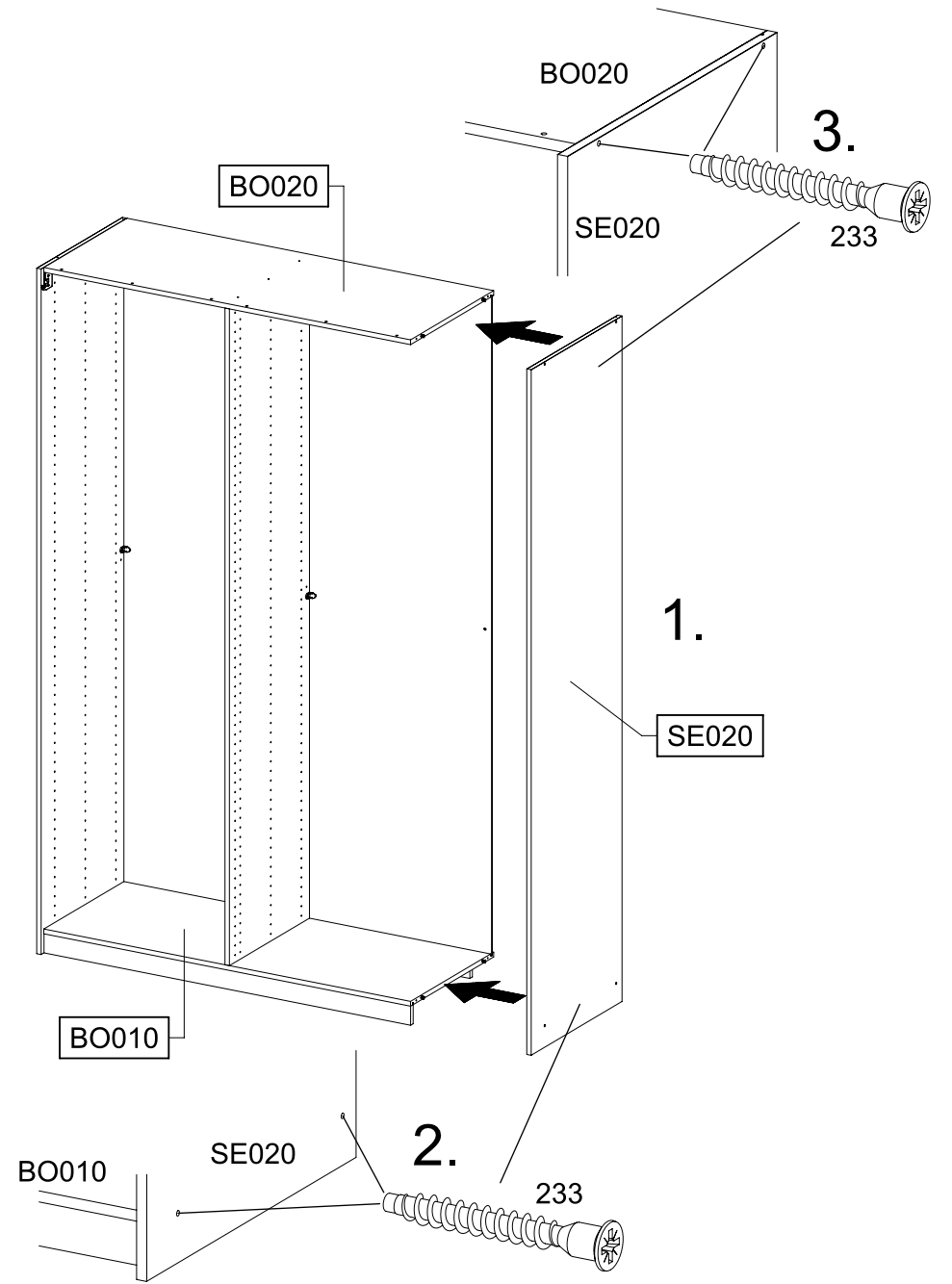
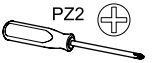
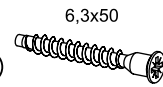
10

2x 233



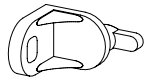
11

4x 233



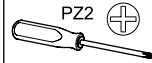
12

1x 1

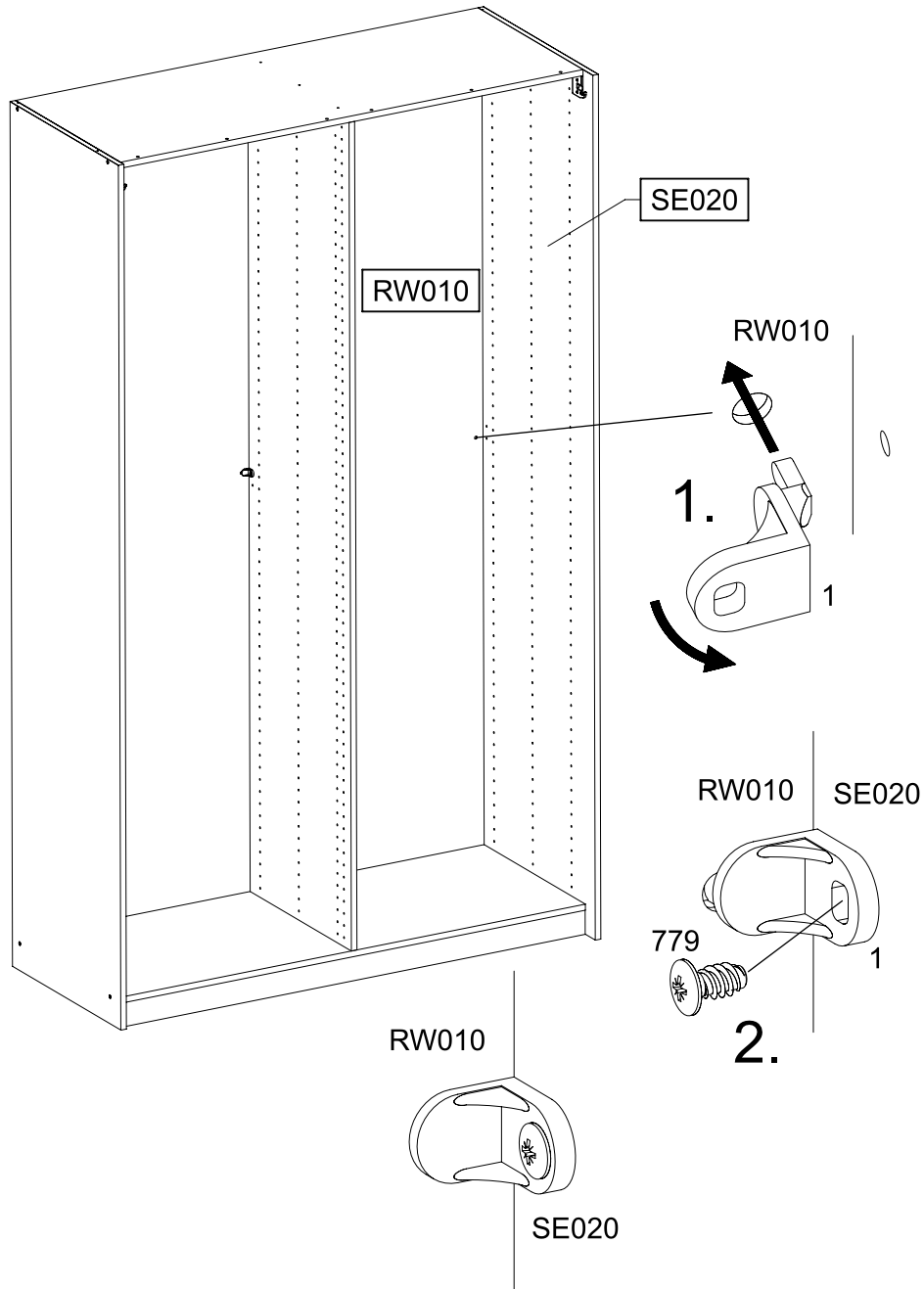


1x 779

6,5x12



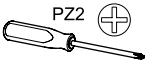
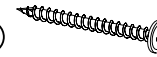
PZ2



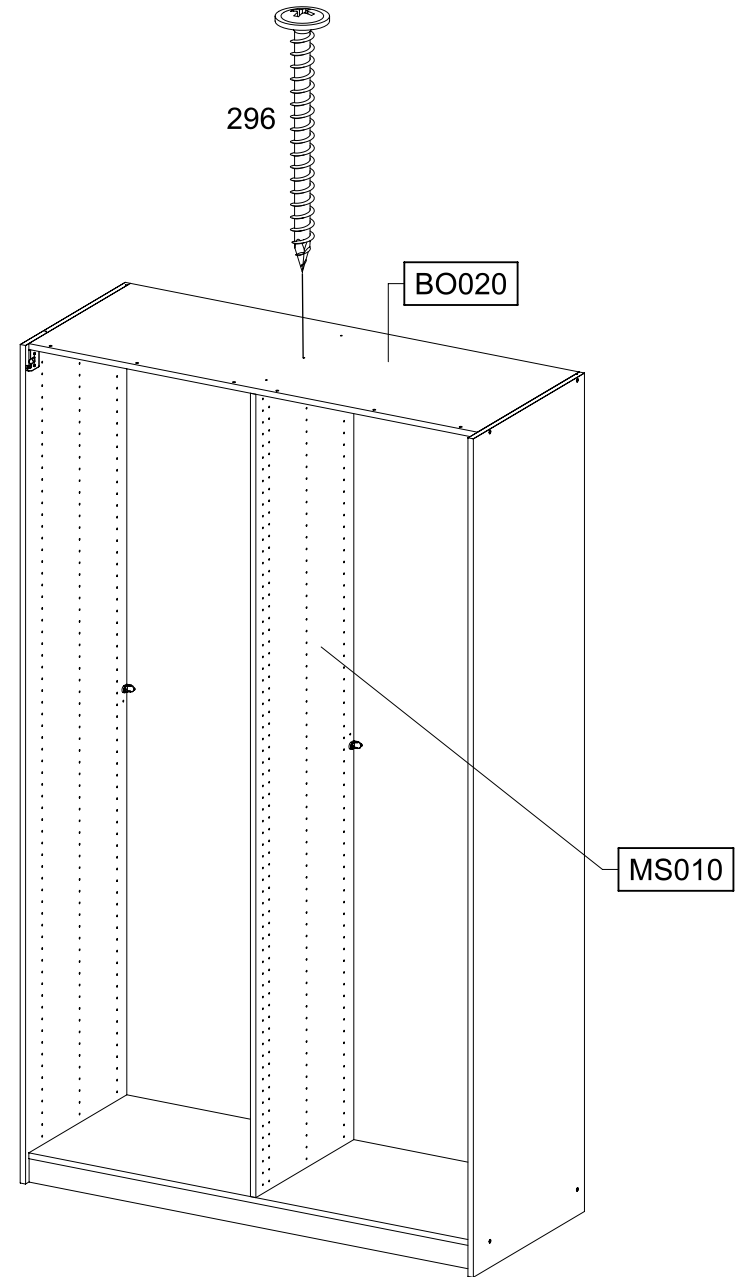
13

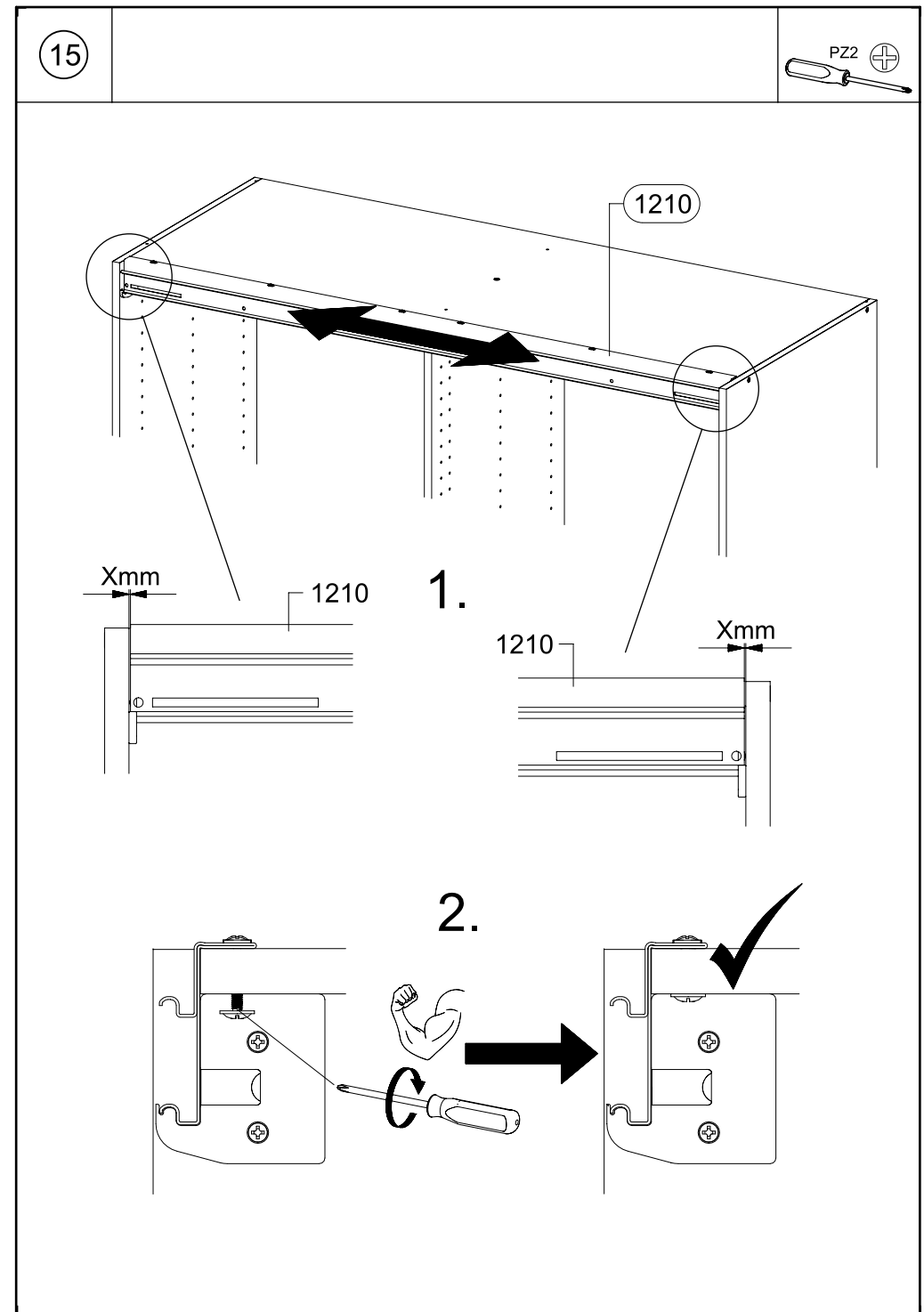
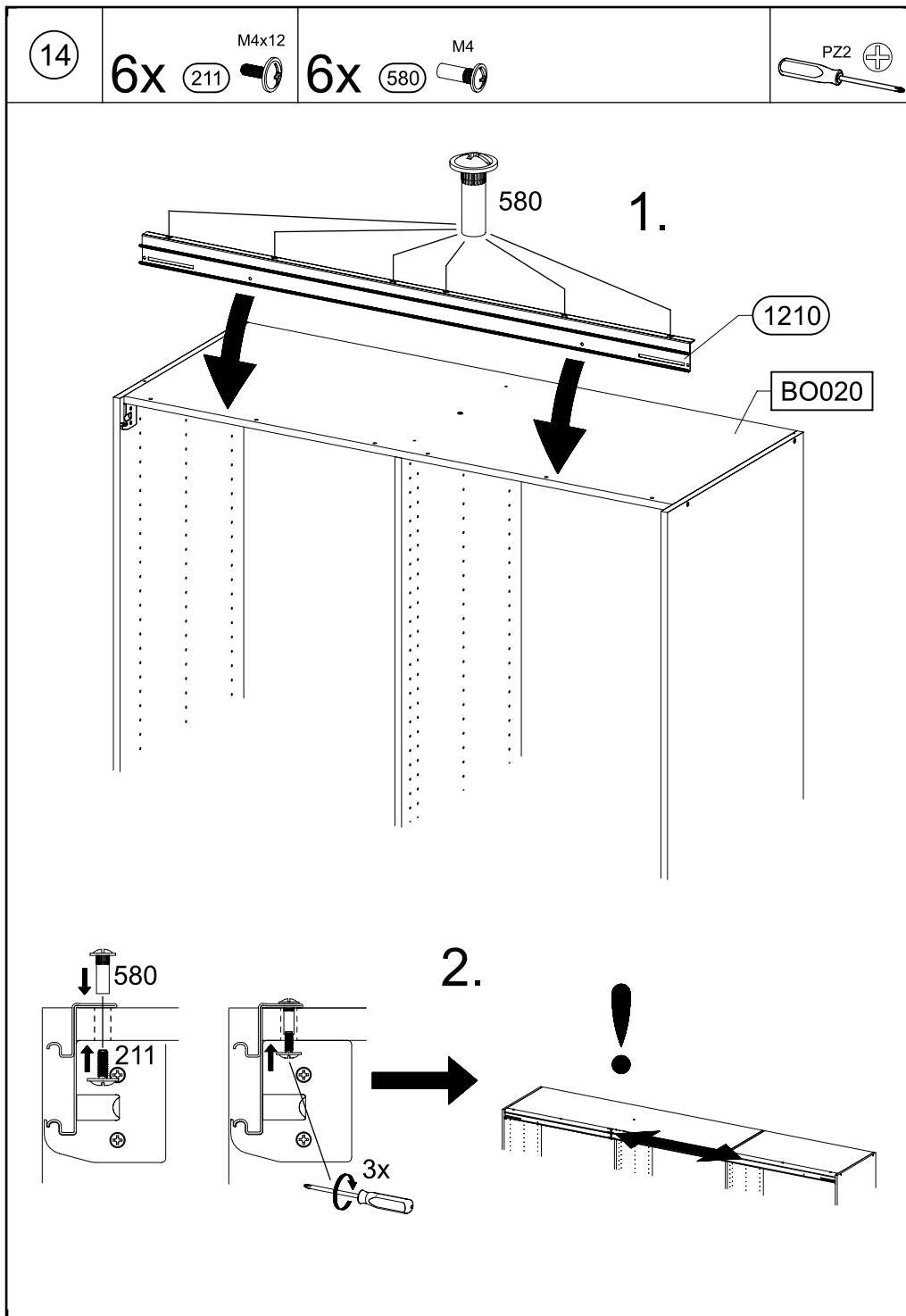
1x 296

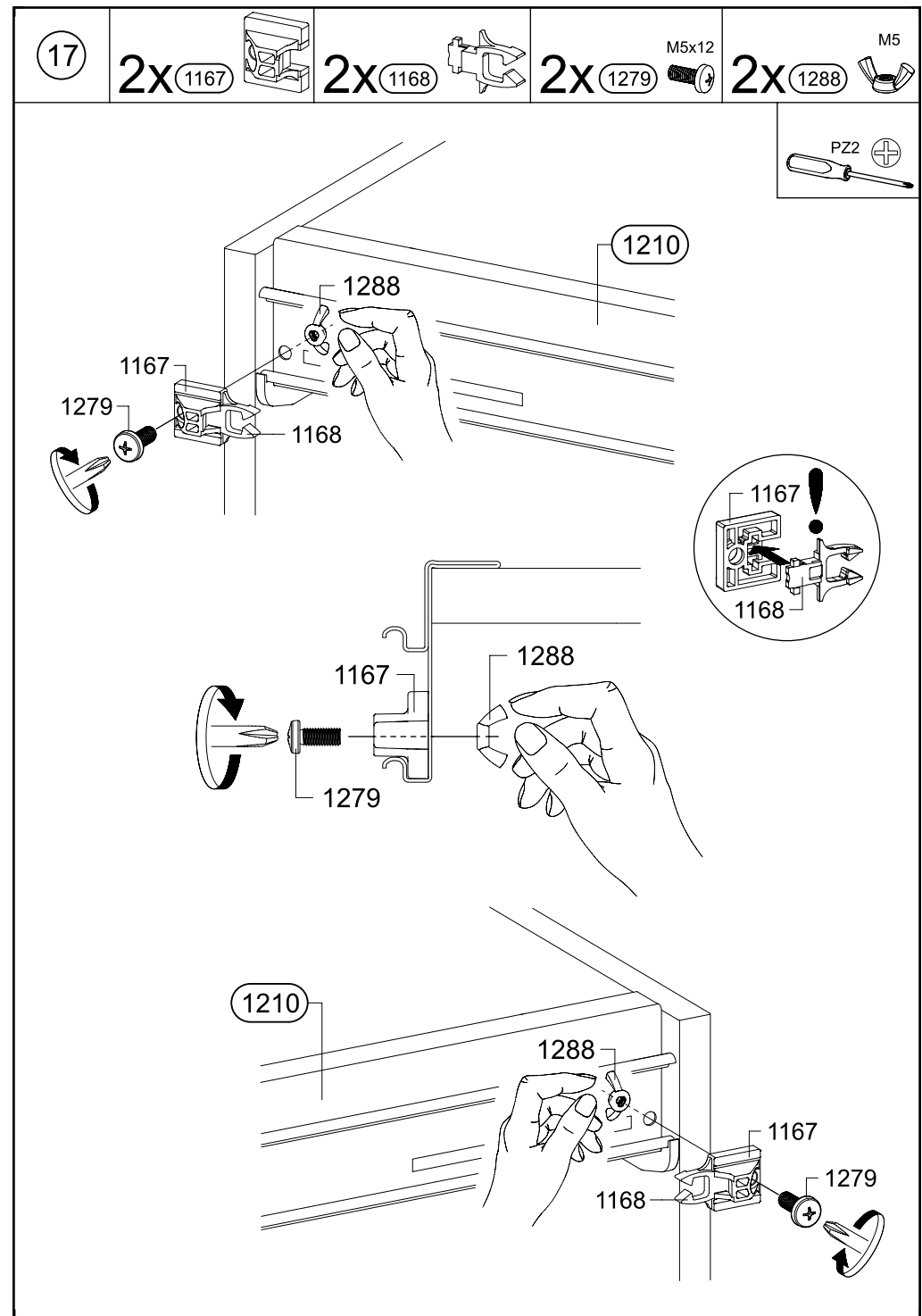
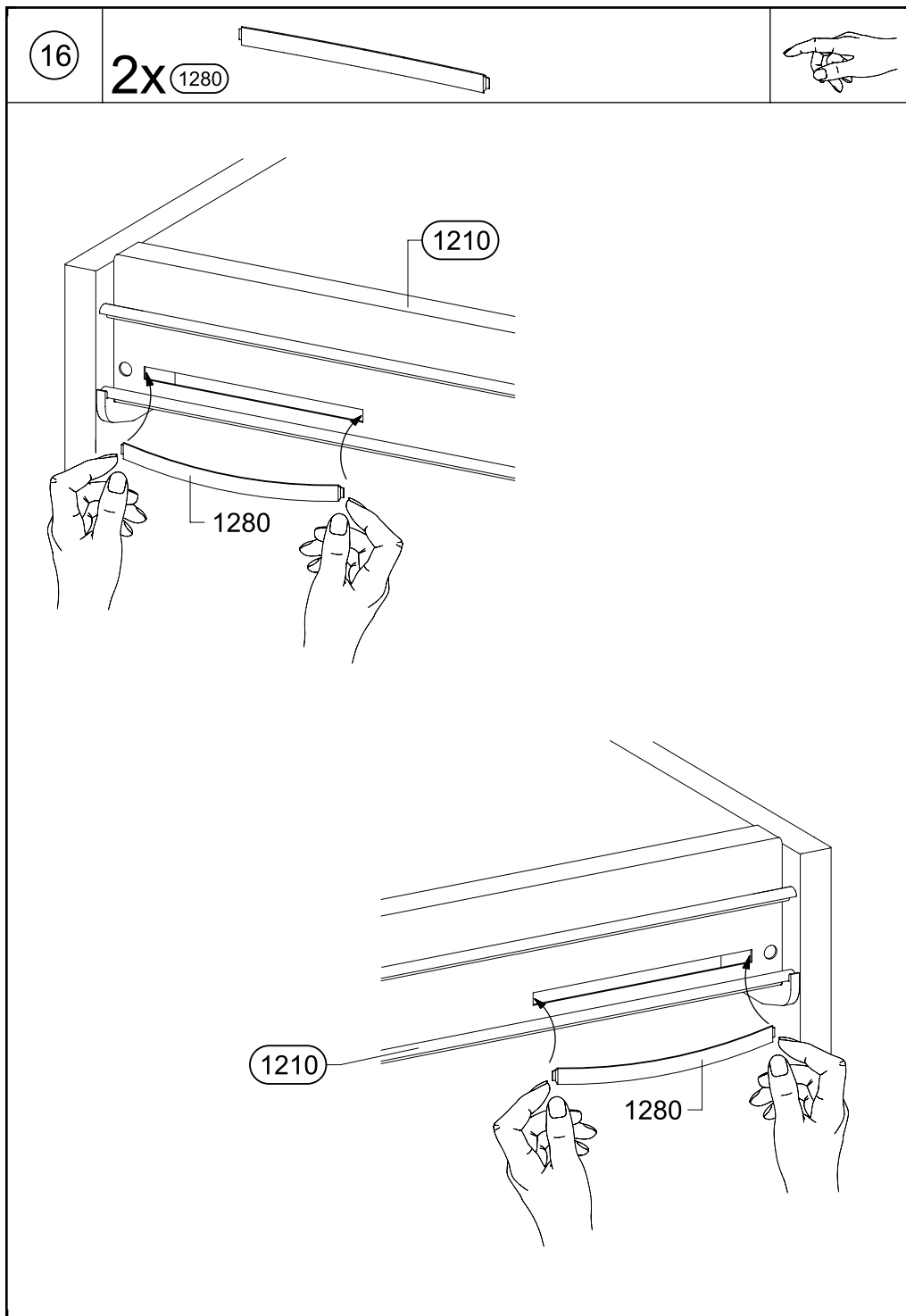
4,5x50

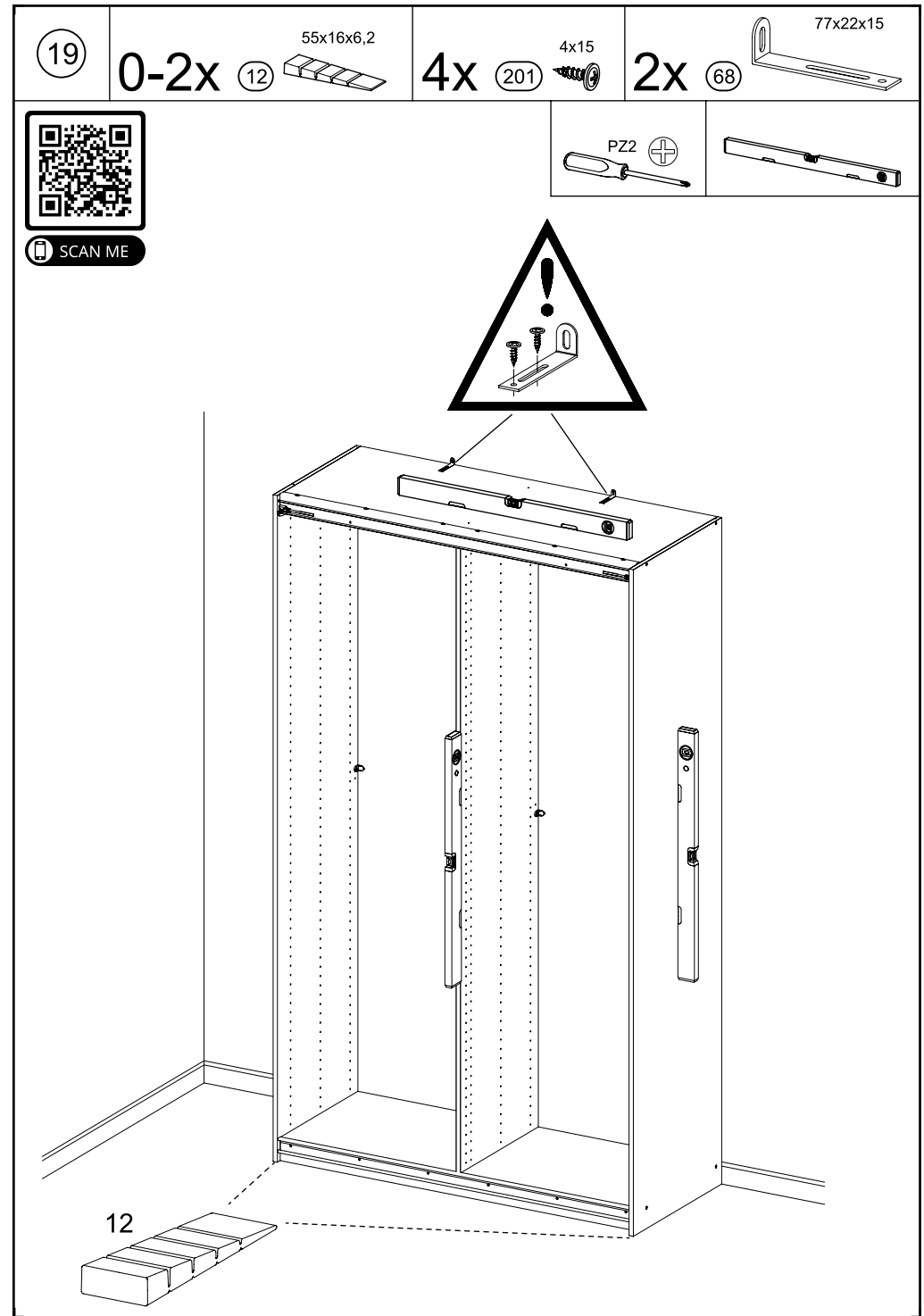
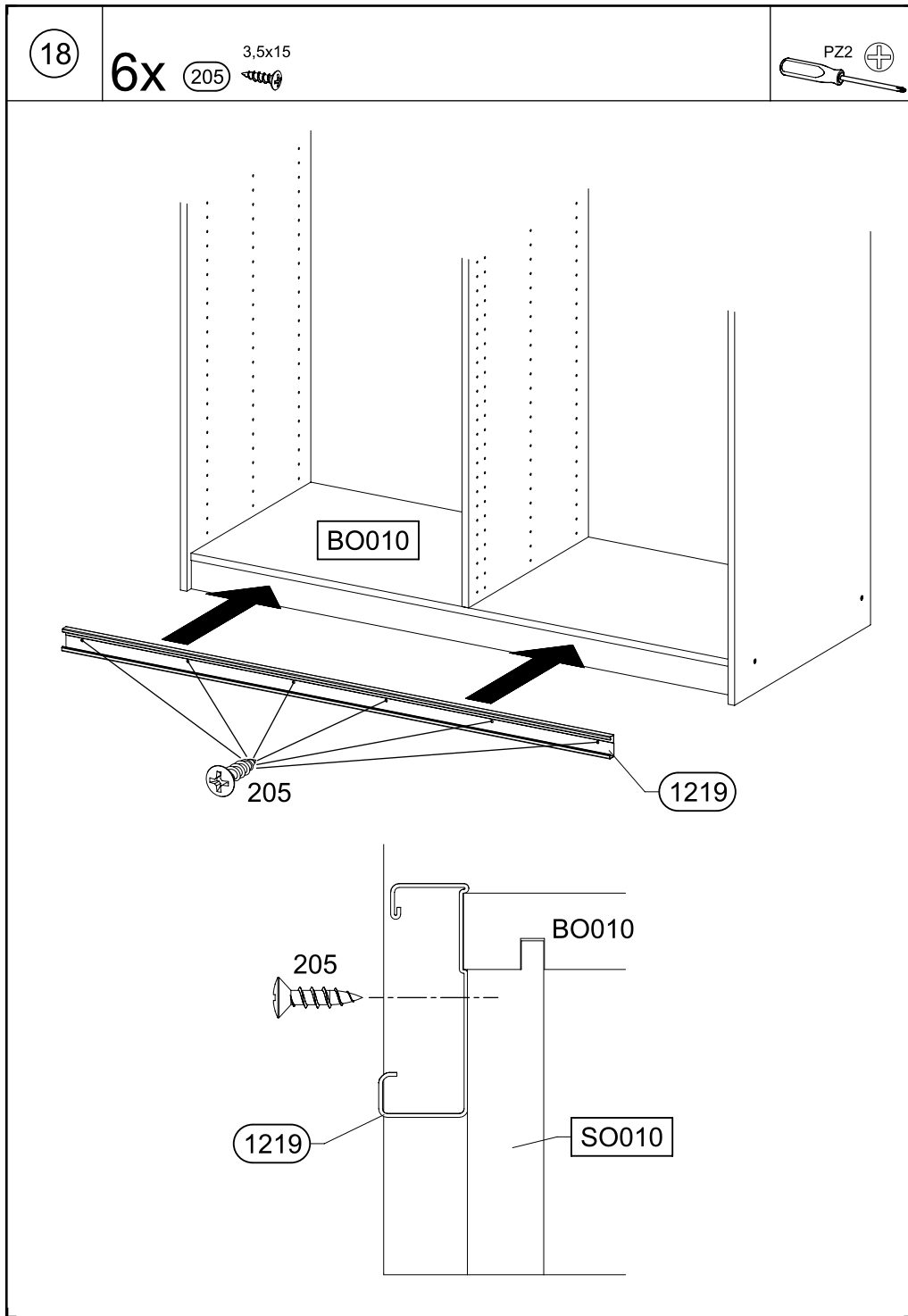


PZ2



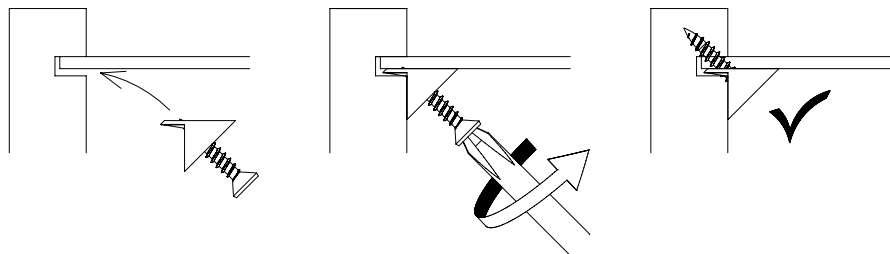
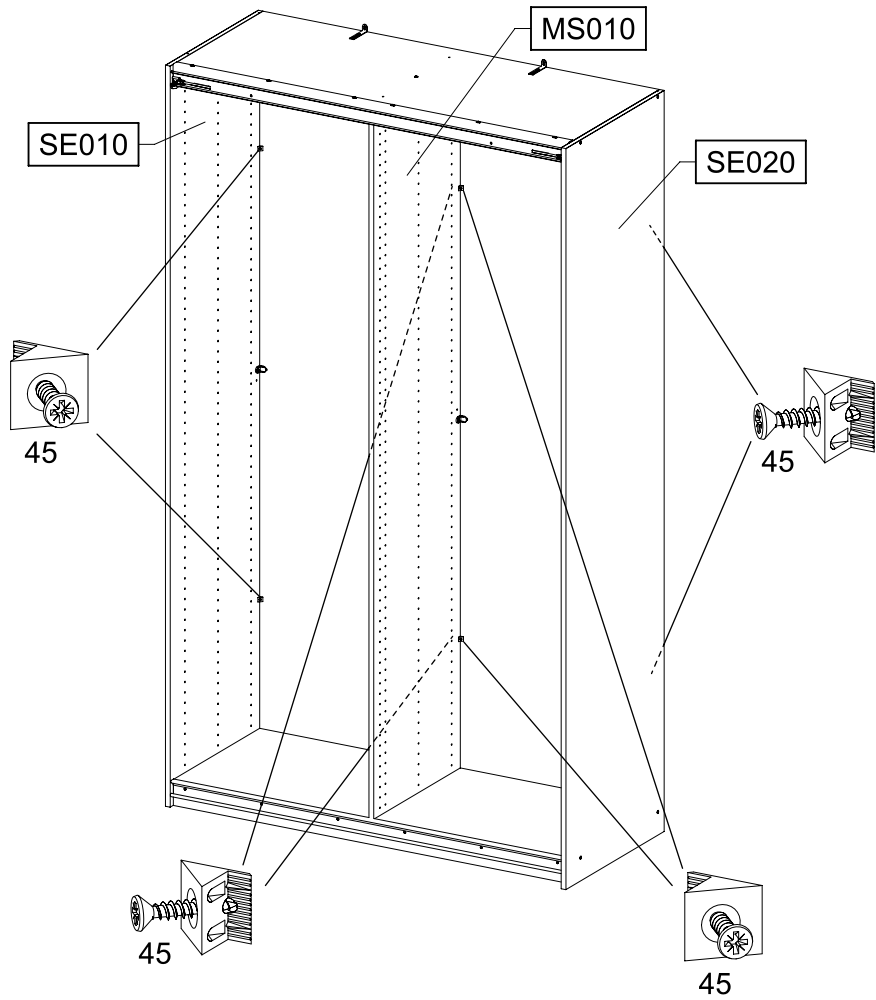
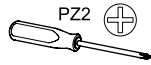






20

8x 45



21

8x 271

