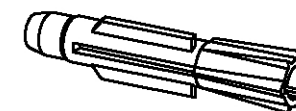
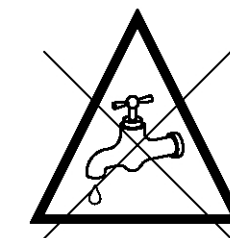
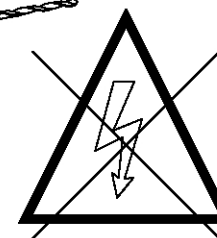
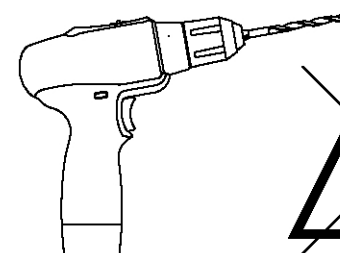
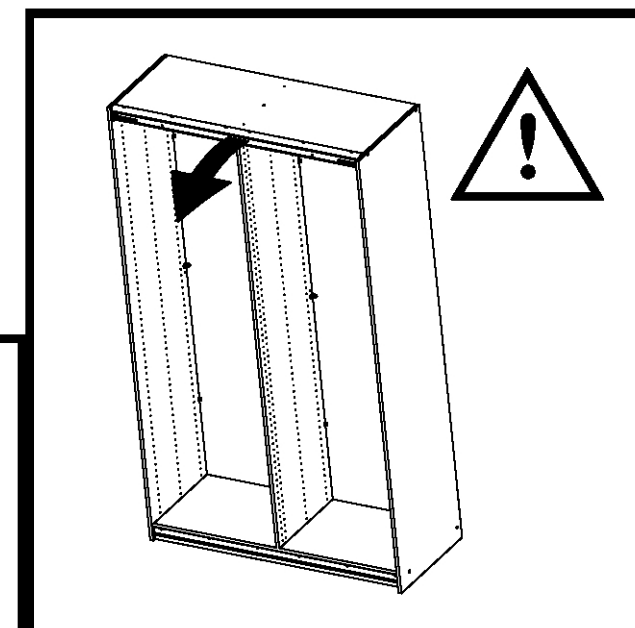
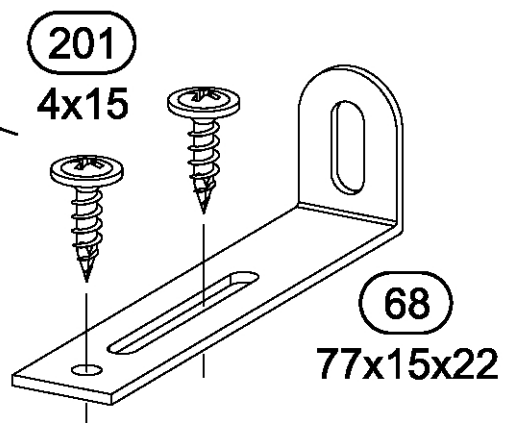
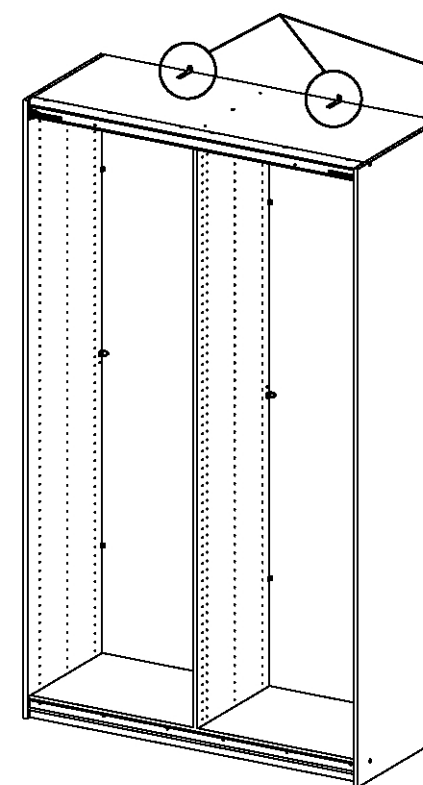
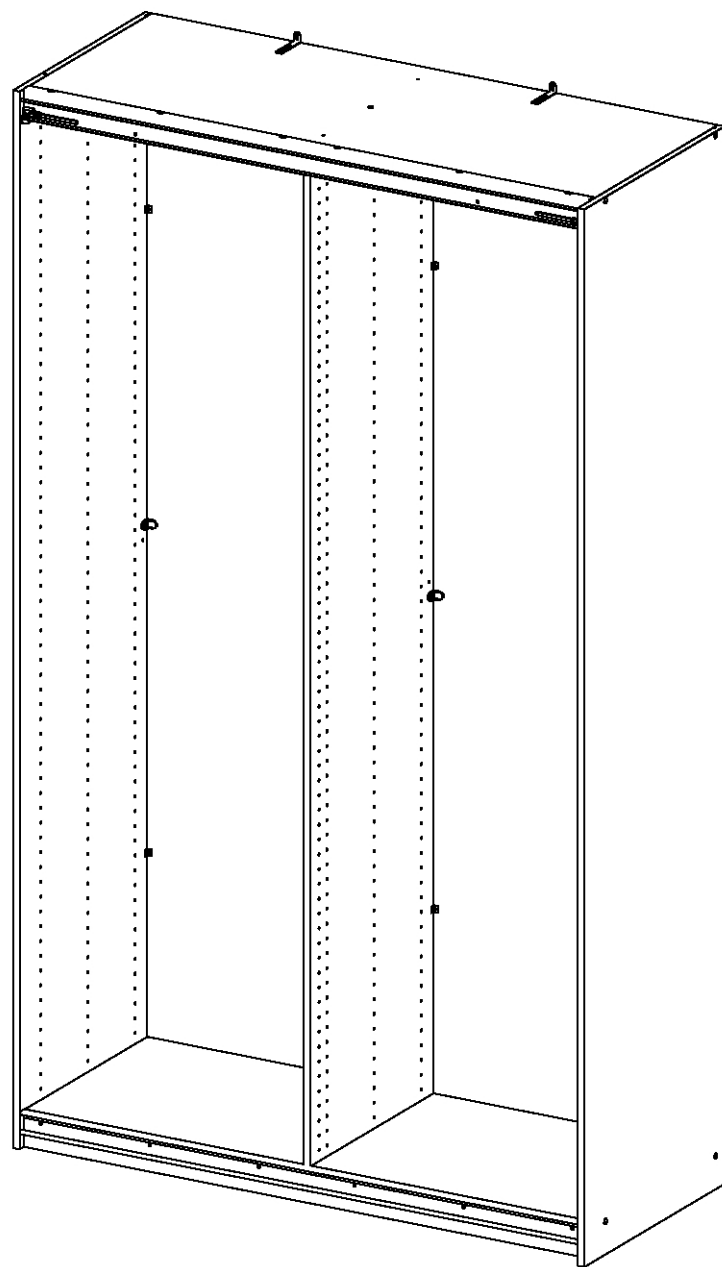
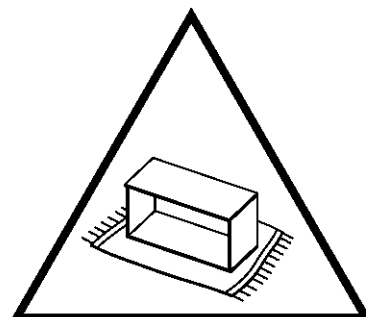
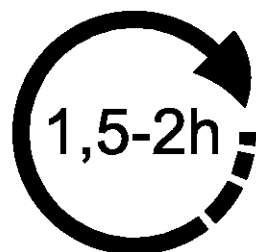
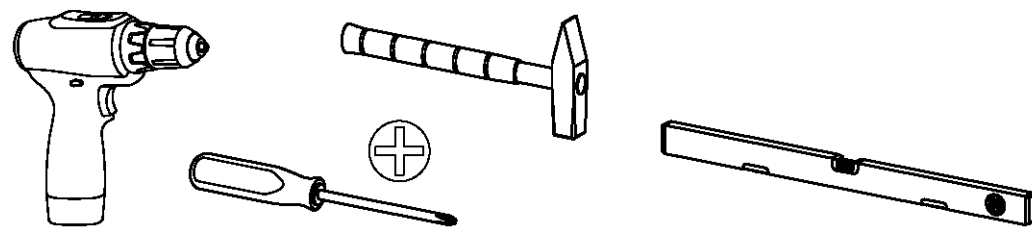
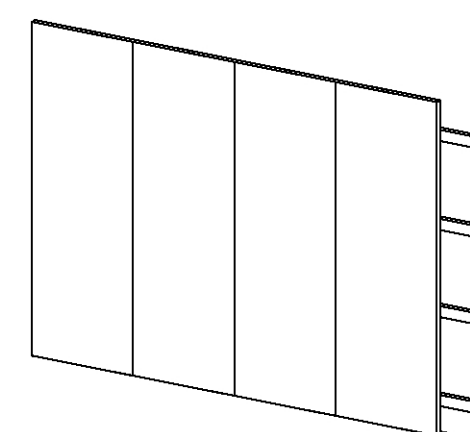
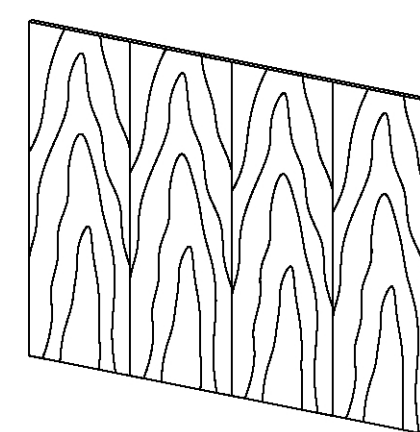
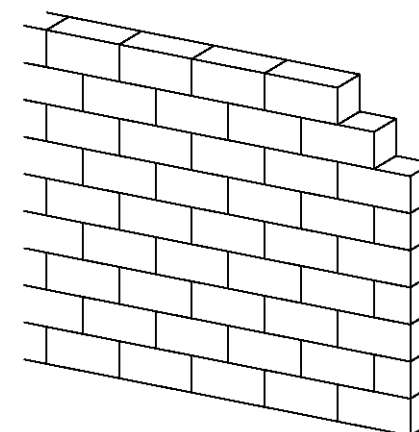
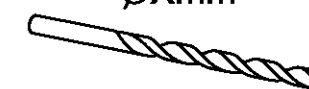
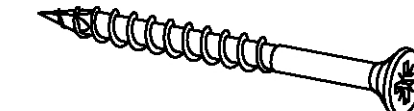
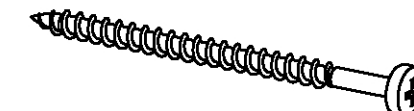


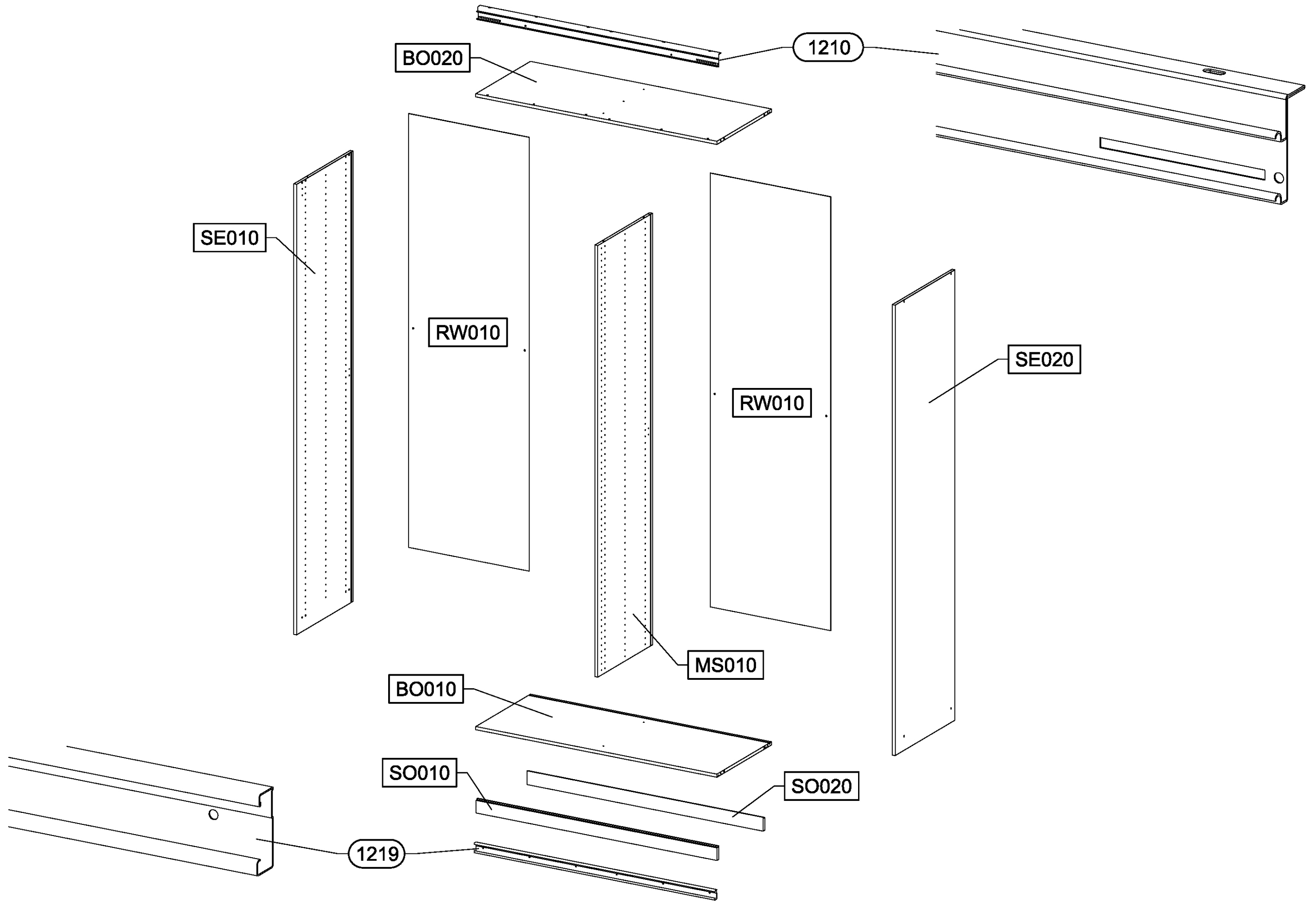
M2572_01

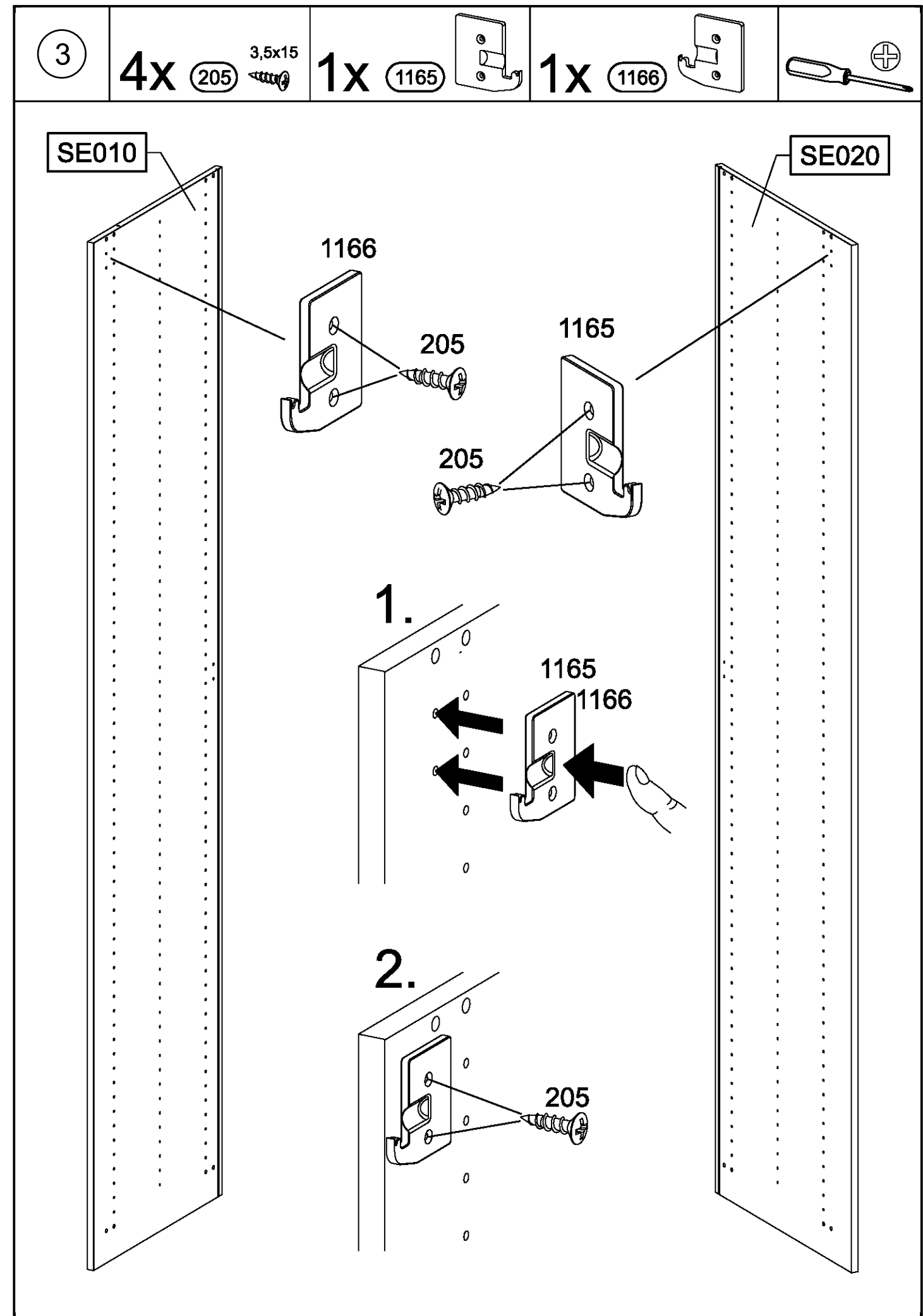
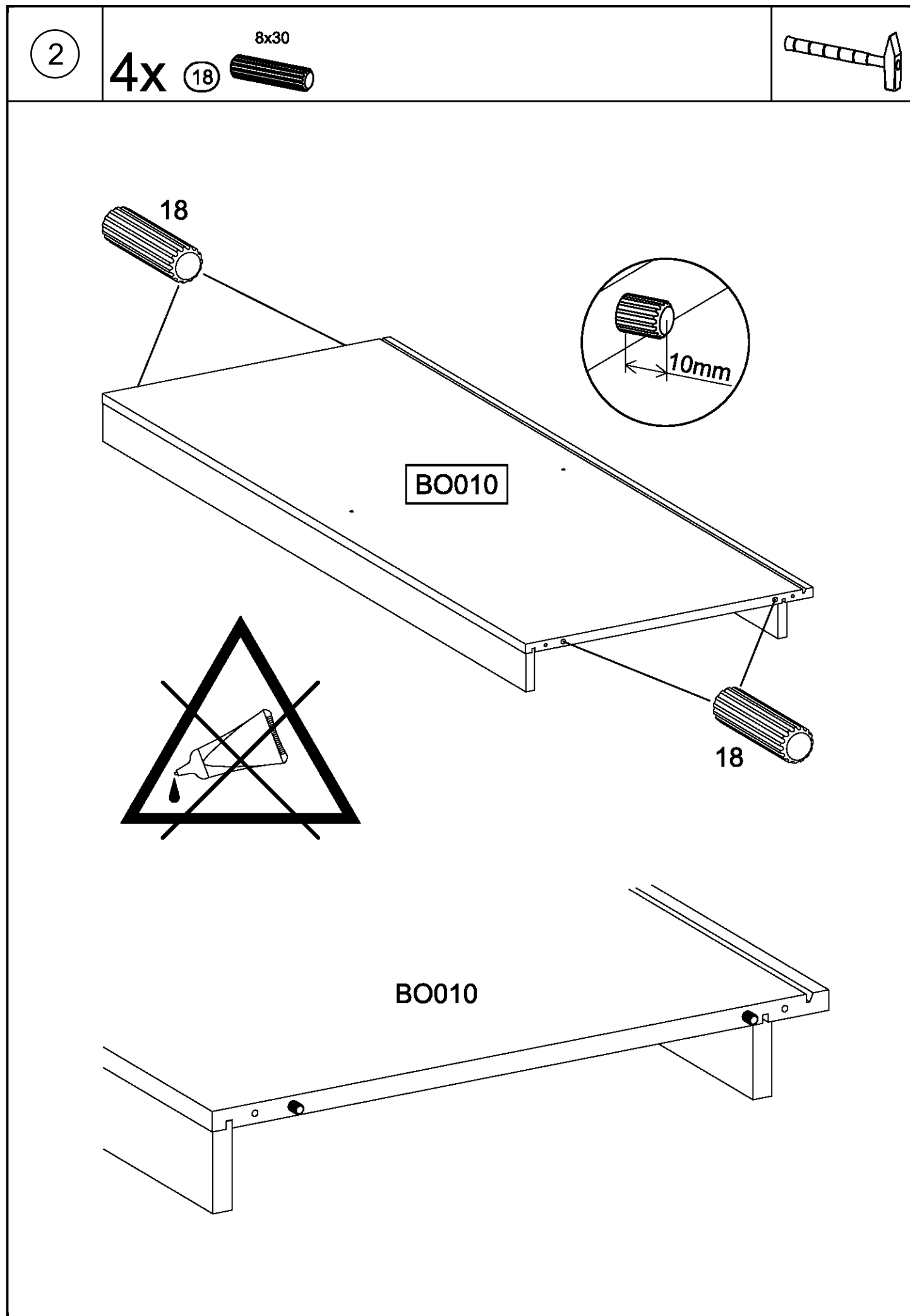
rauch

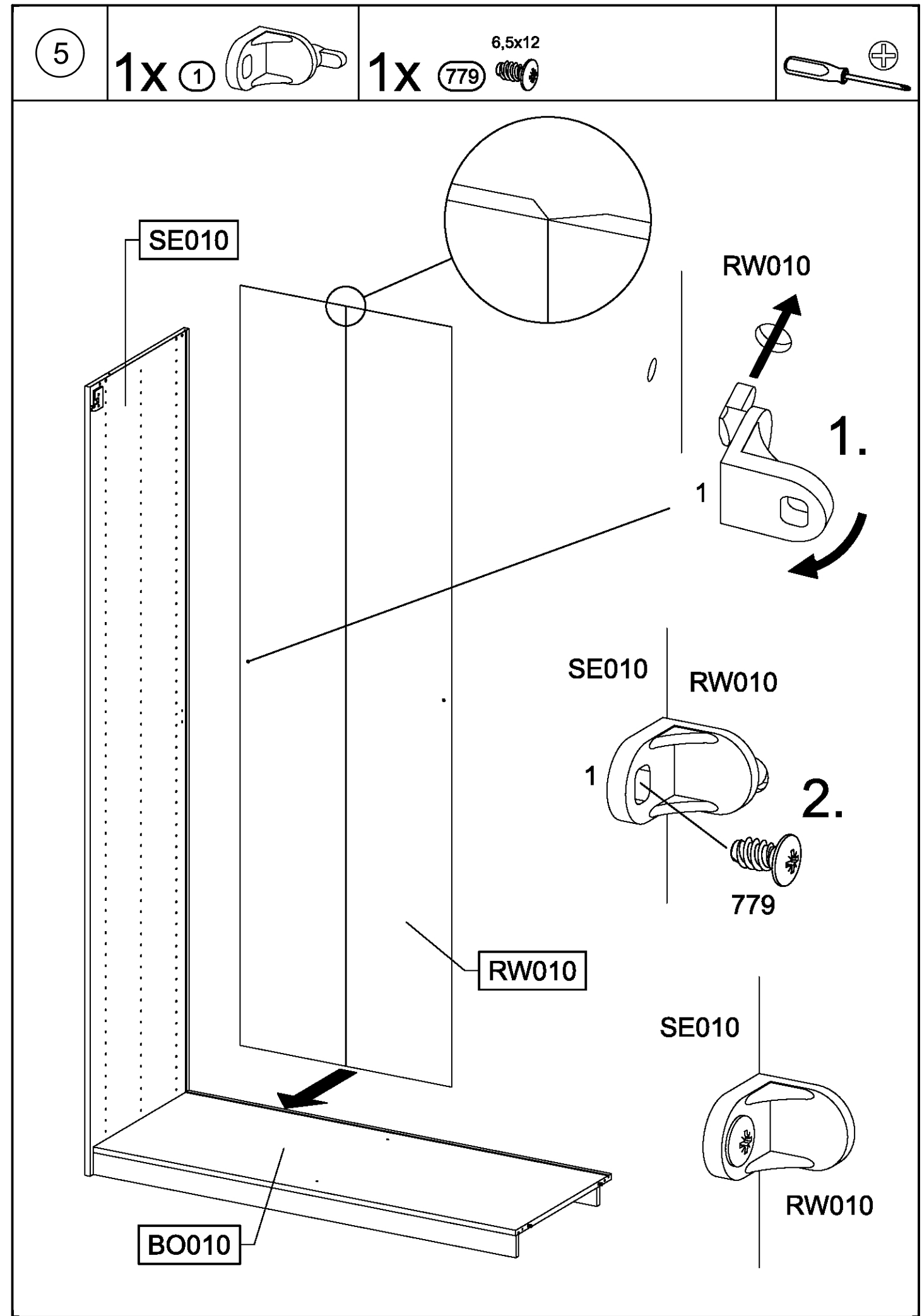
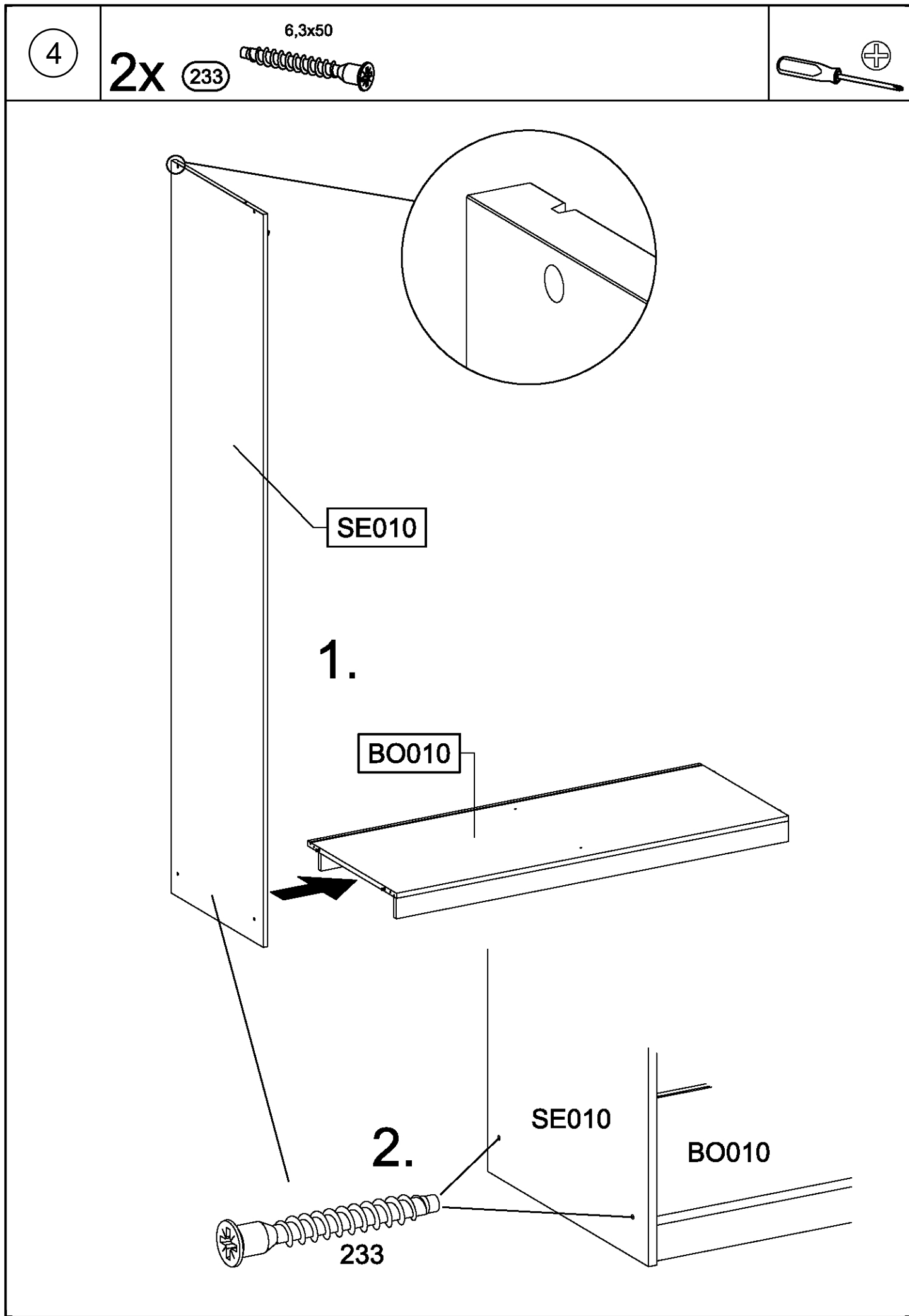


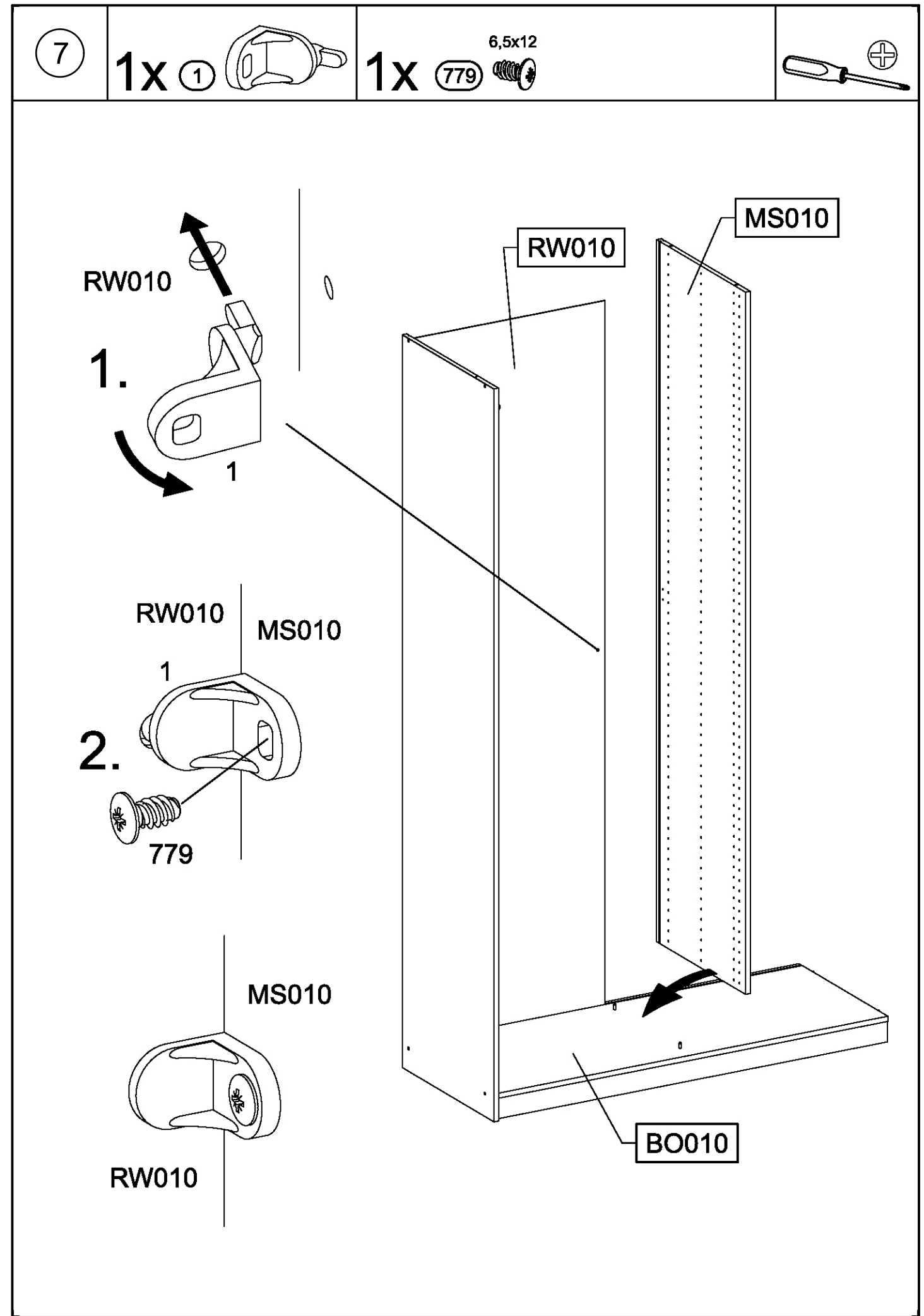
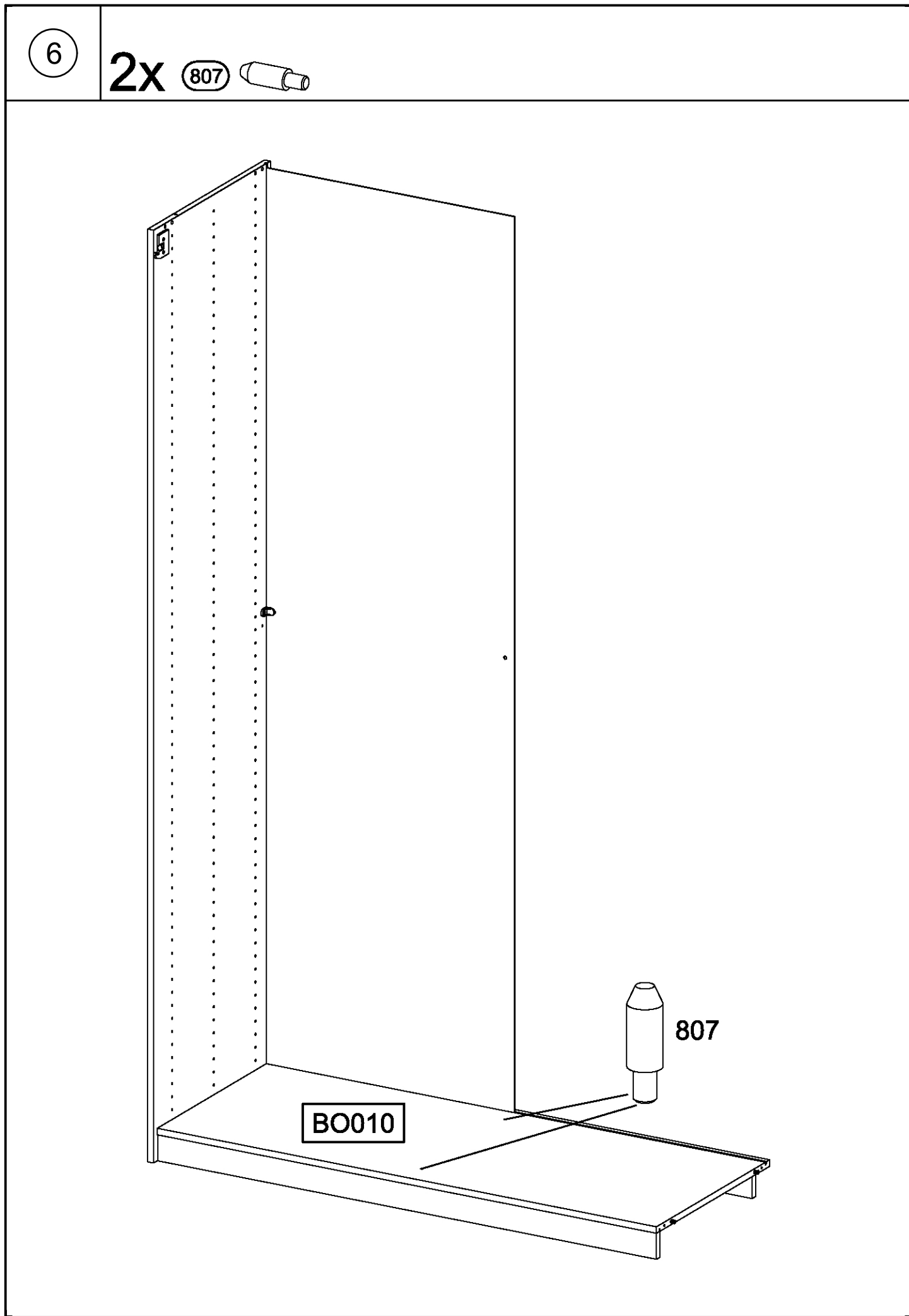
ØXmm





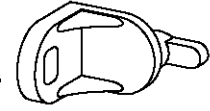






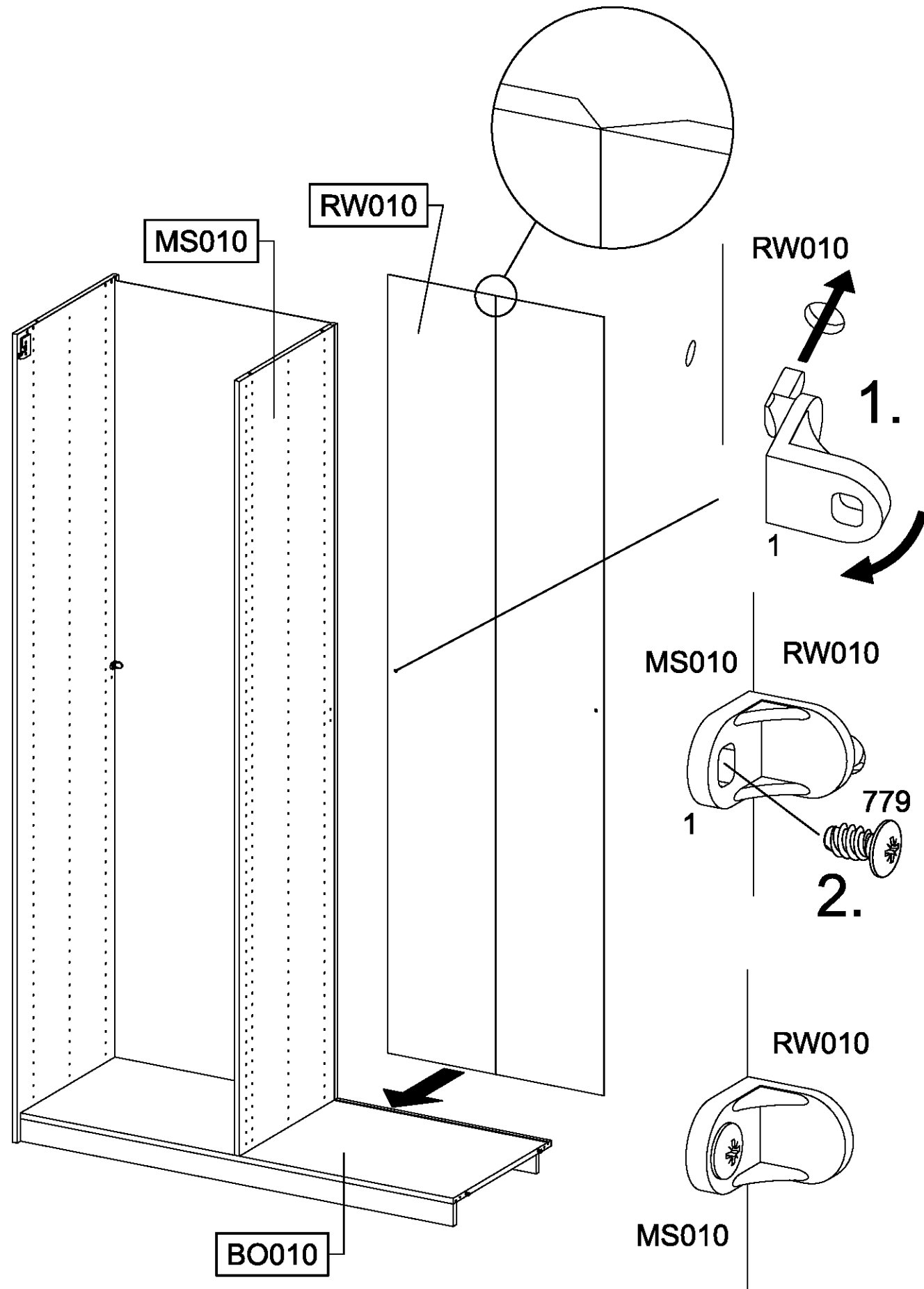
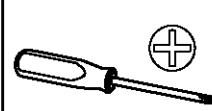
8

1x ①



1x ⑦⑦⑨

6,5x12



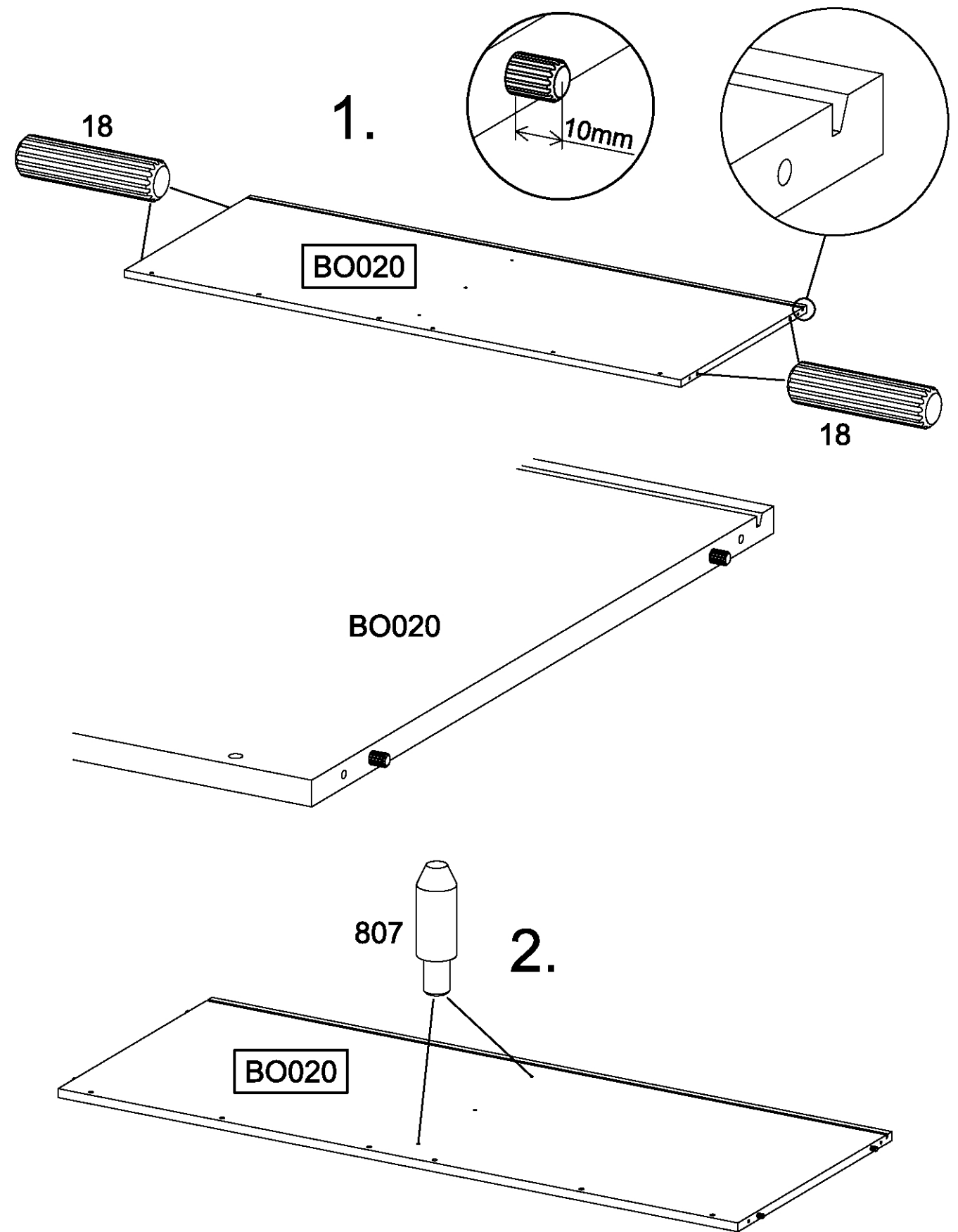
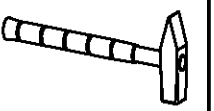
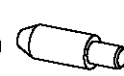
9

4x ⑮

8x30



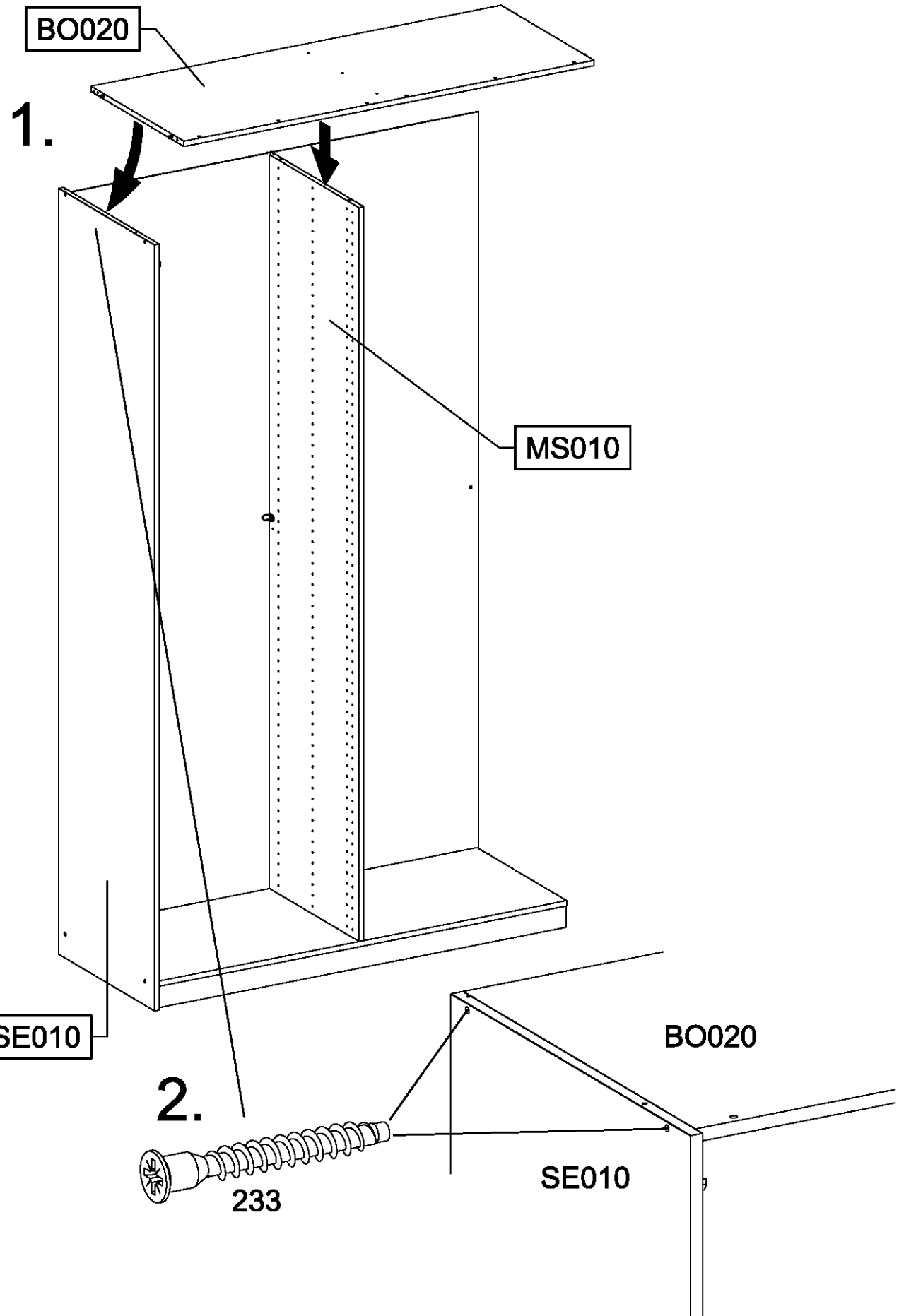
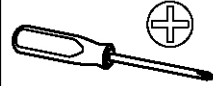
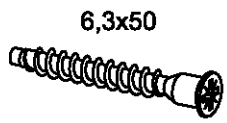
2x ⑧⑦



10

2x 233

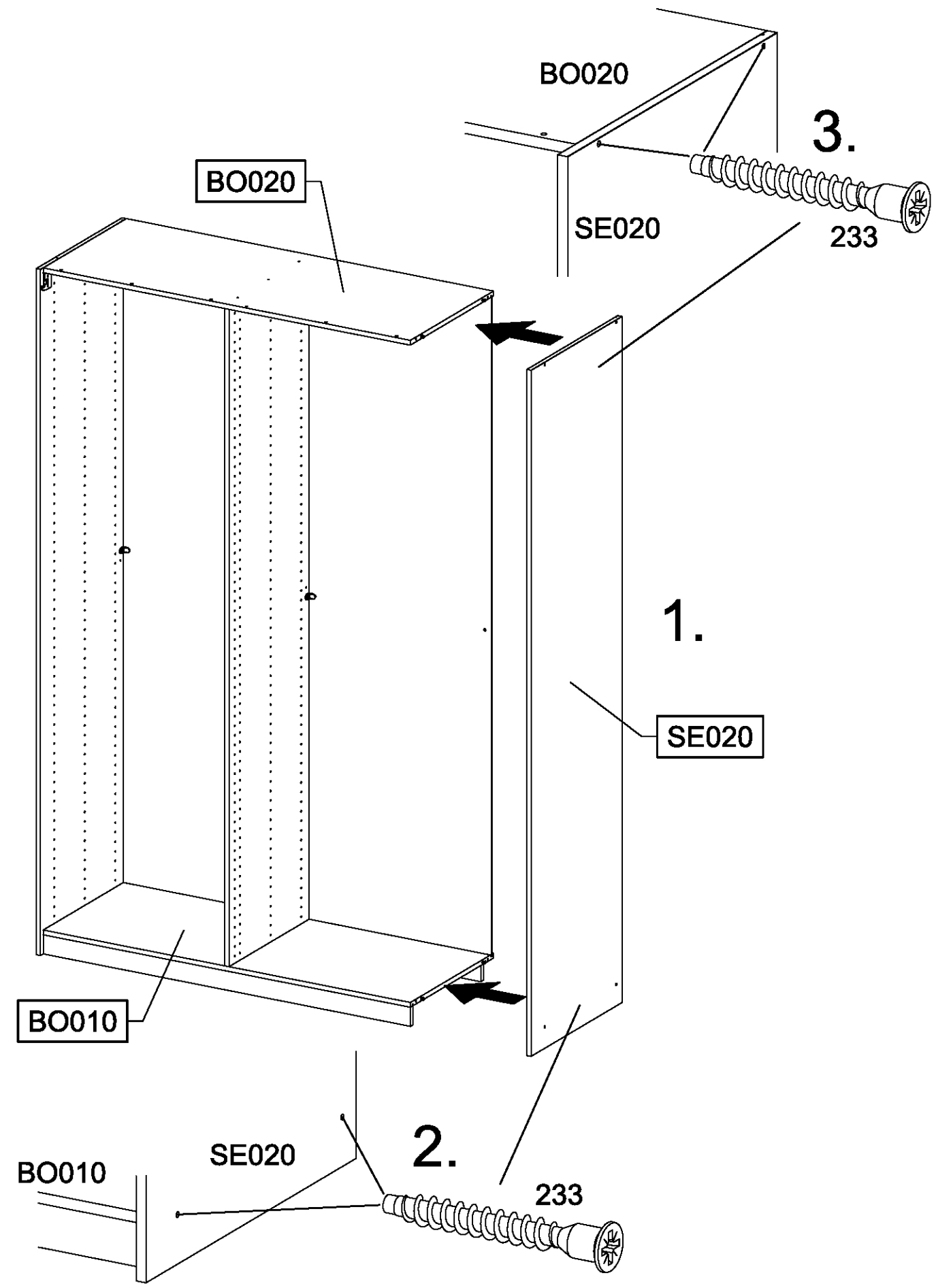
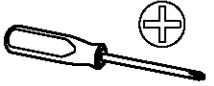
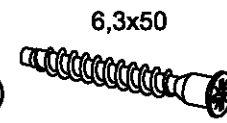
6,3x50



11

4x 233

6,3x50



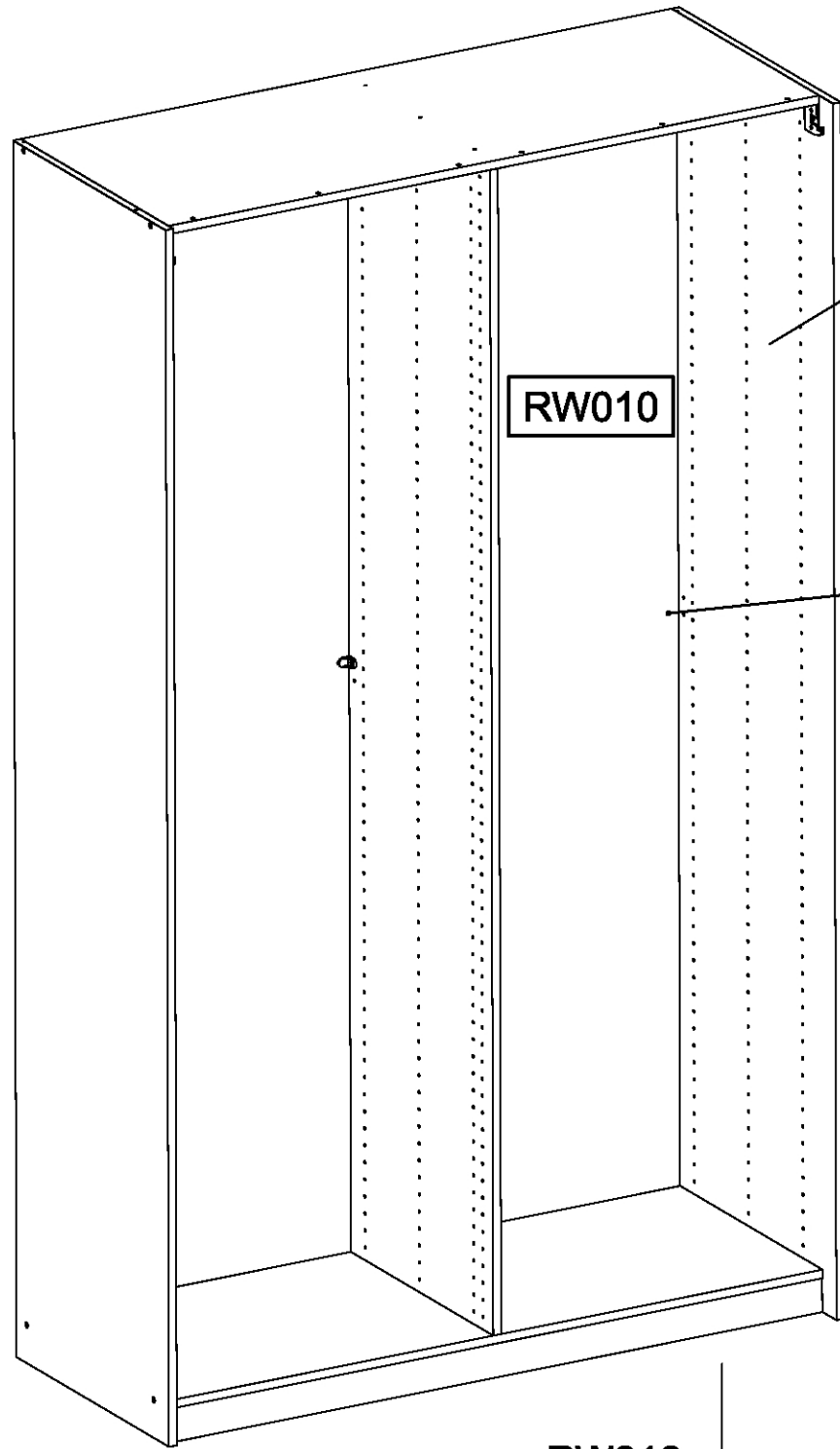
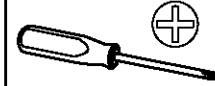
12

1x 1



1x 779

6,5x12



SE020

RW010

RW010

1.

1

RW010

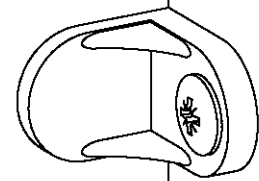
SE020

779

1

2.

RW010

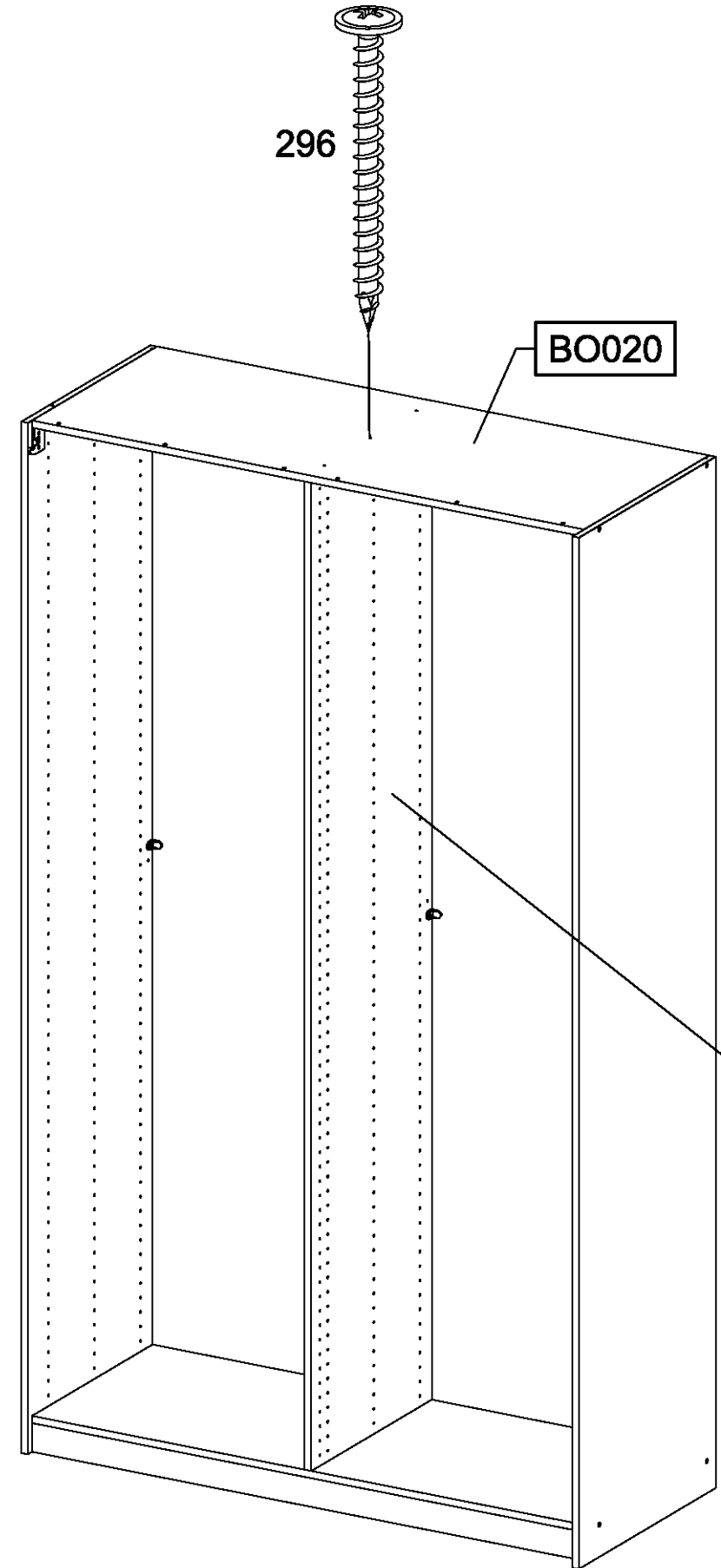
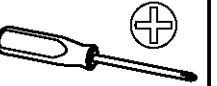


SE020

13

1x 296

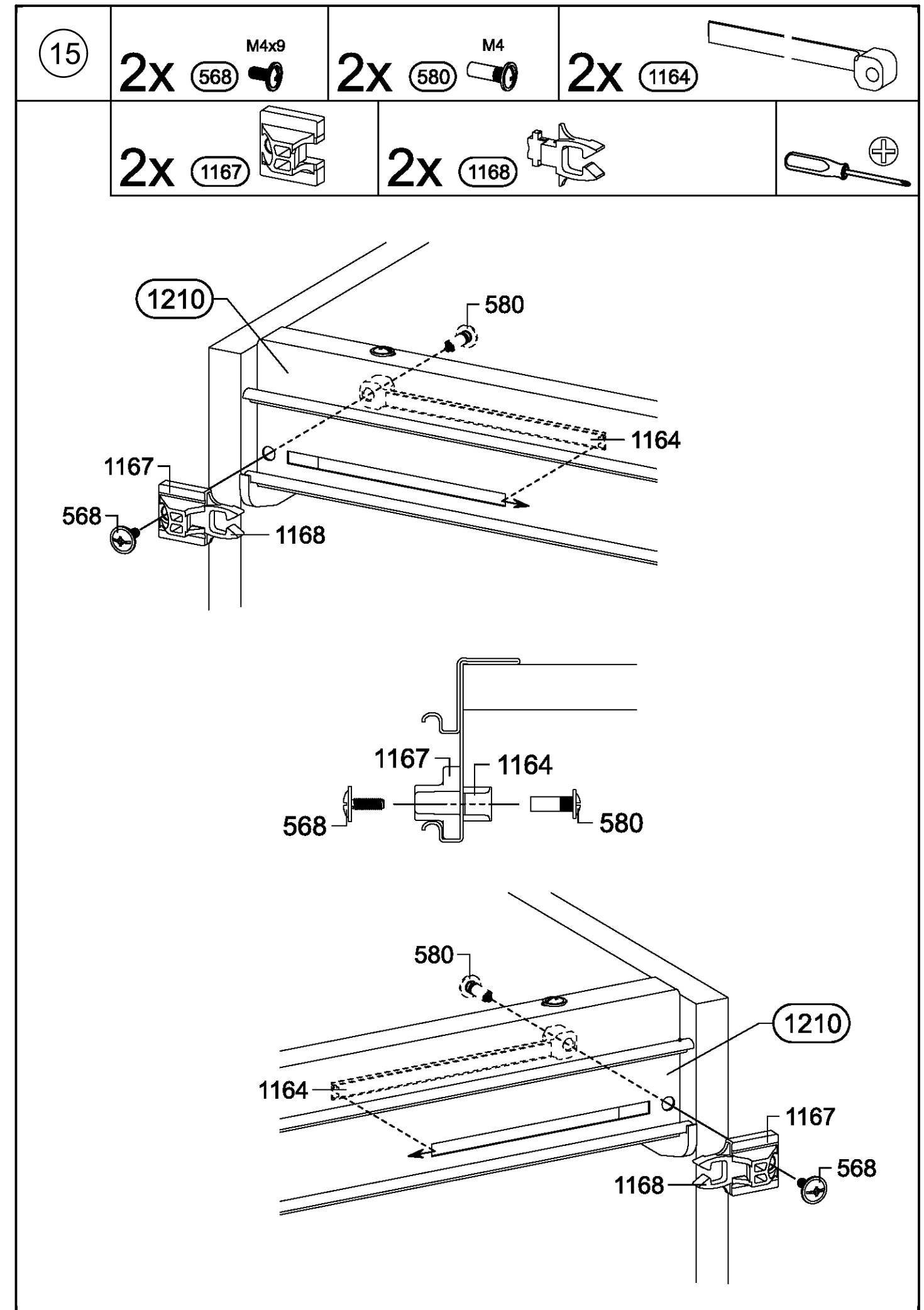
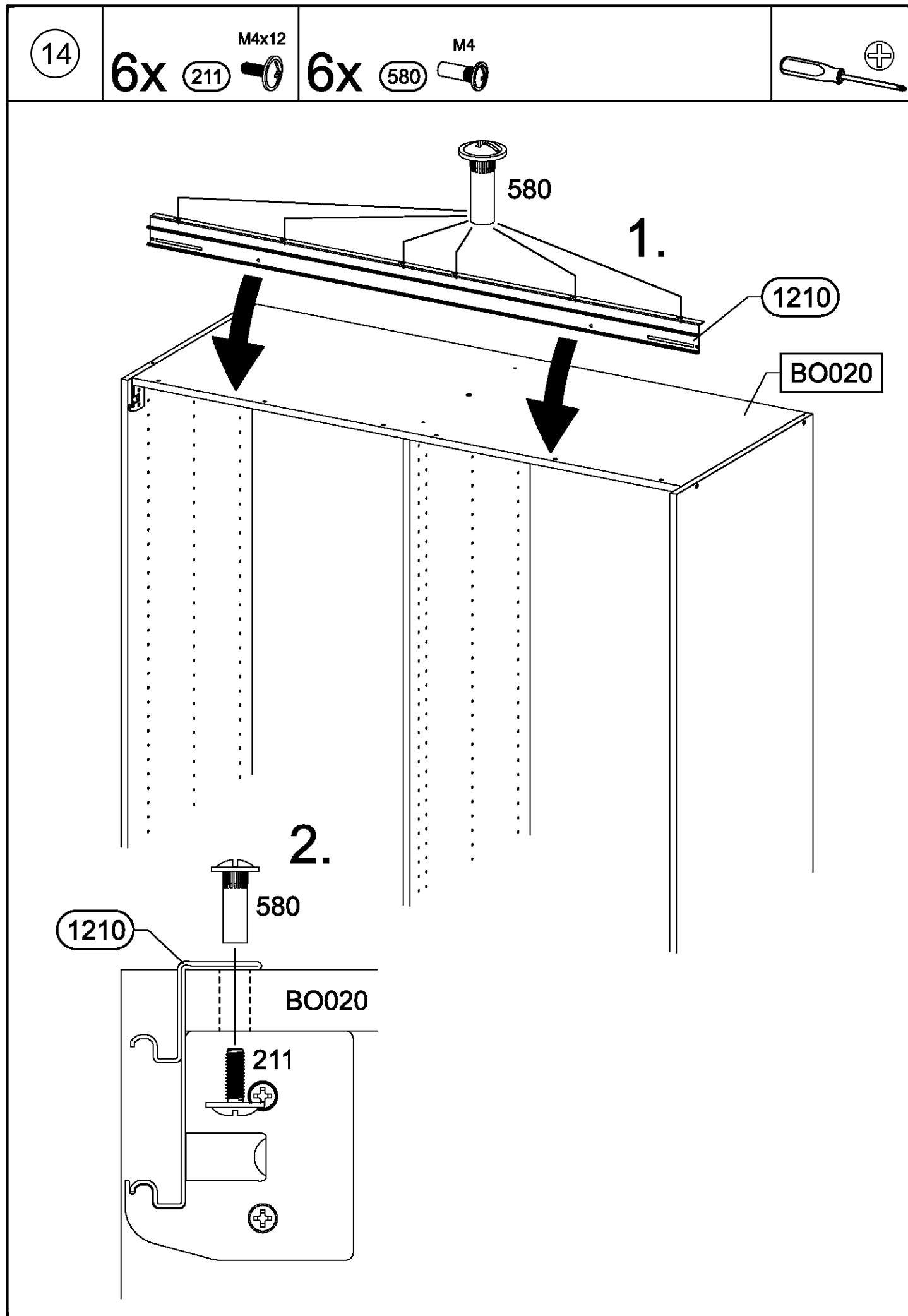
4,5x50



296

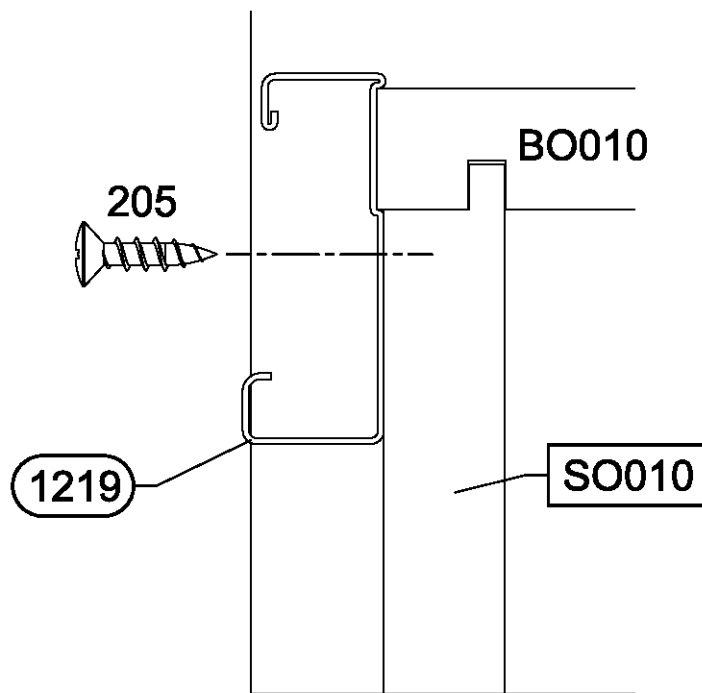
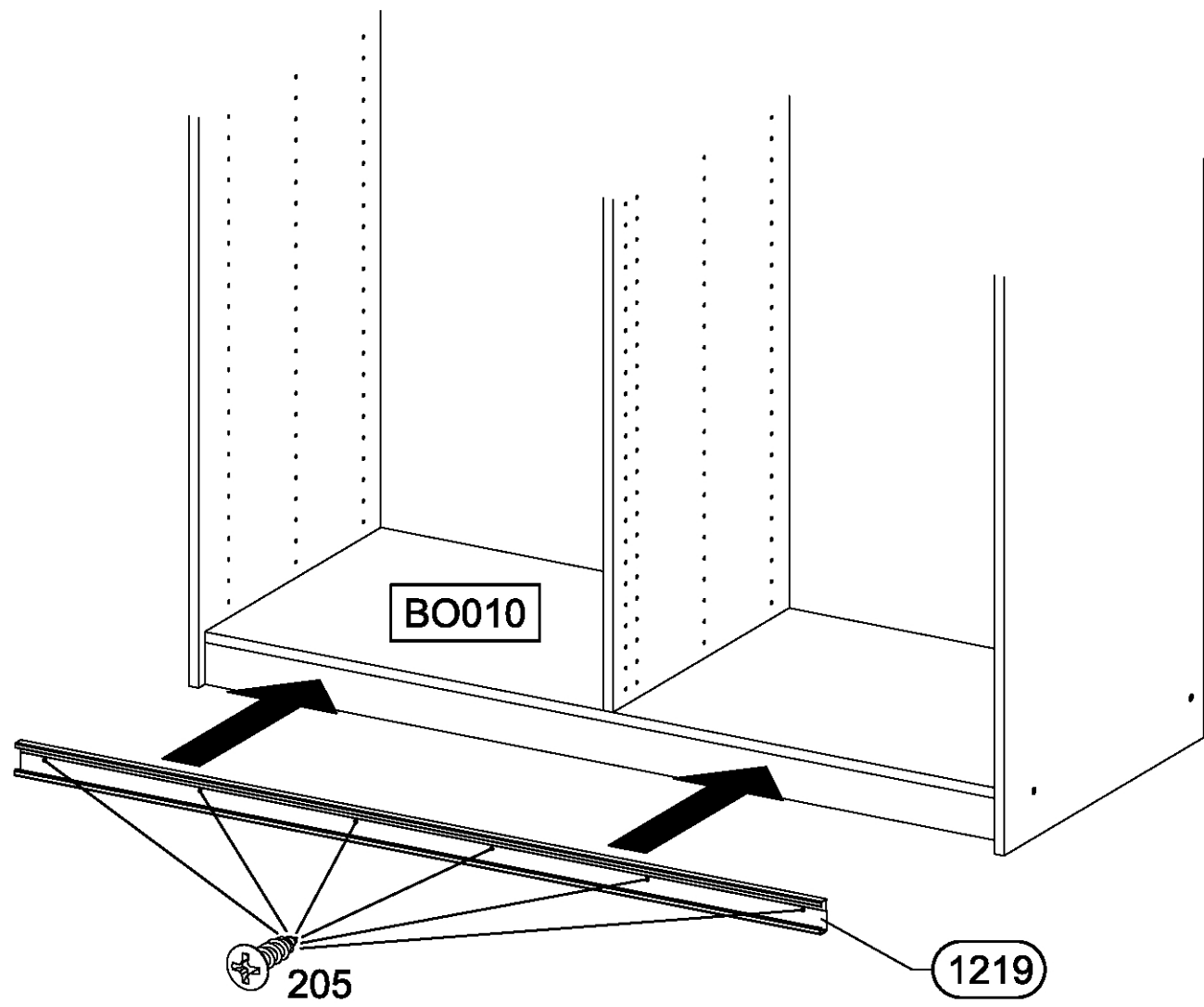
BO020

MS010



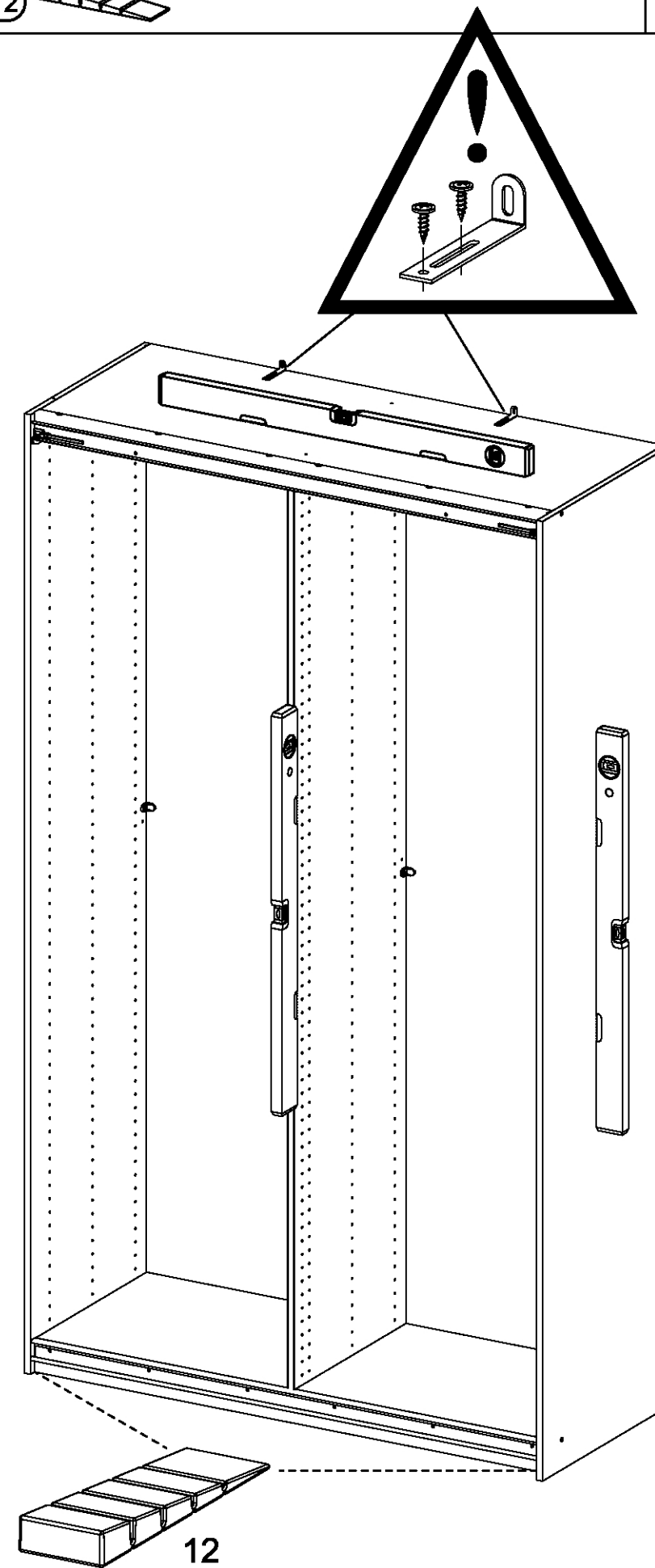
16

6x 205 3,5x15



17

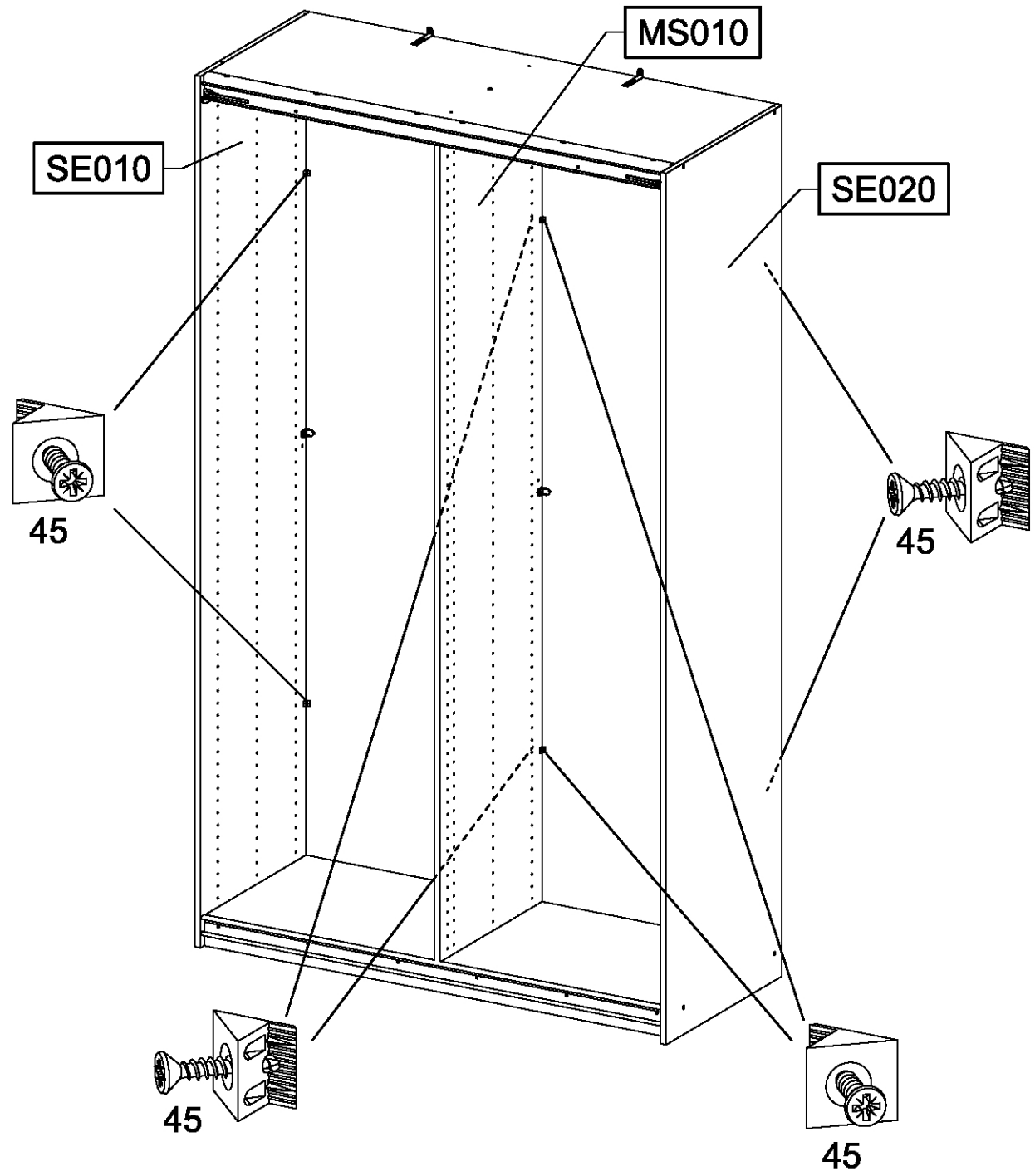
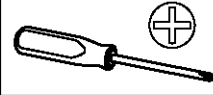
2x 12 55x16x6,2



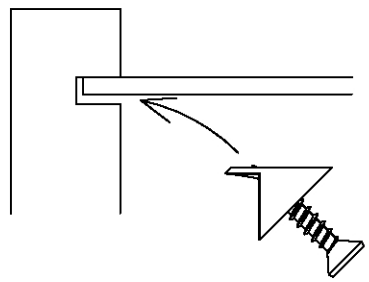
12

18

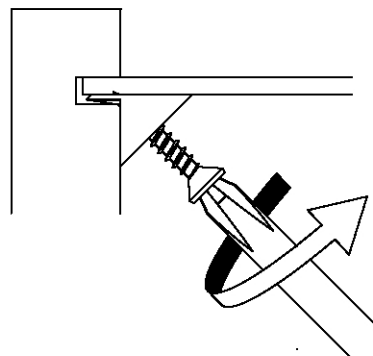
8x 45 



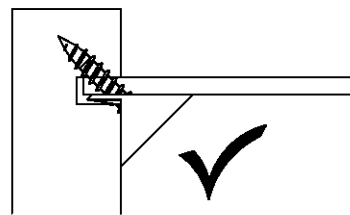
1.



2.



3.



19

8x 271 

