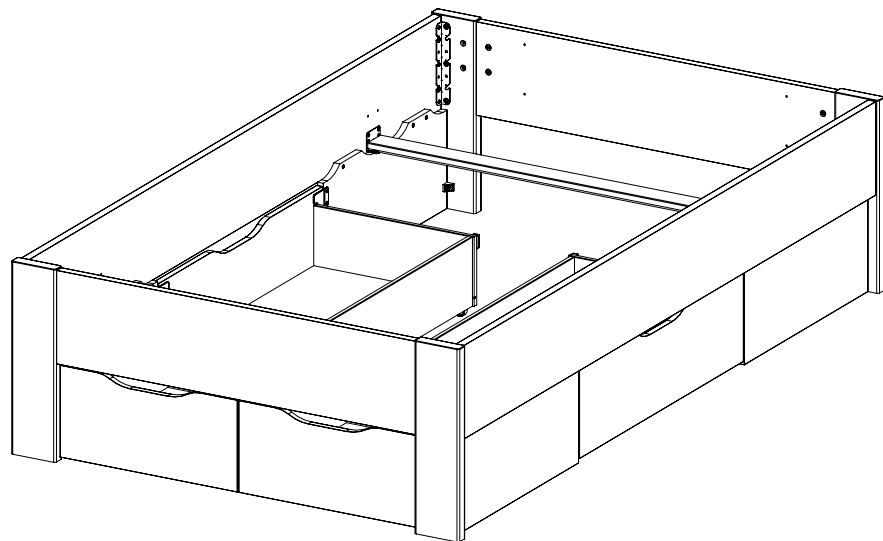
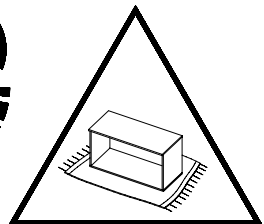
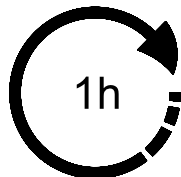
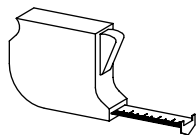
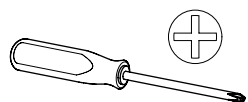


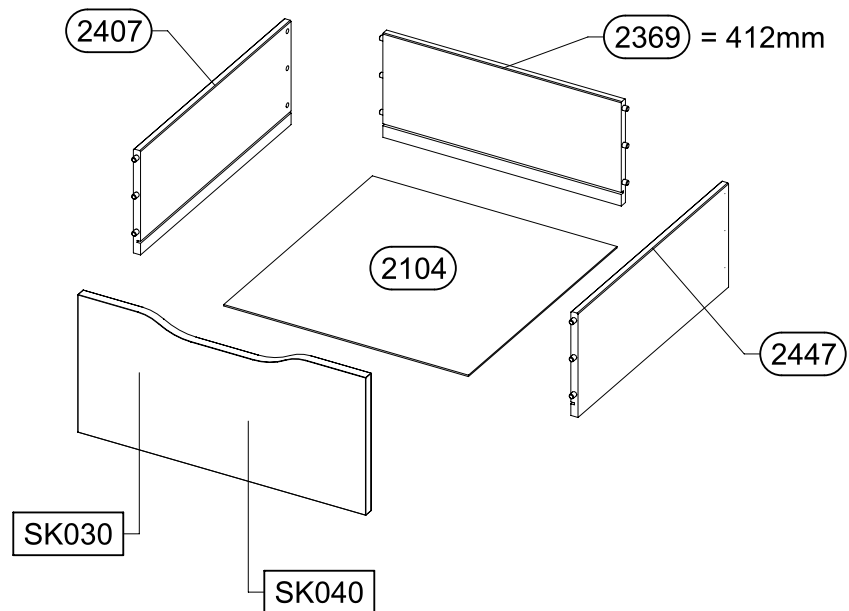
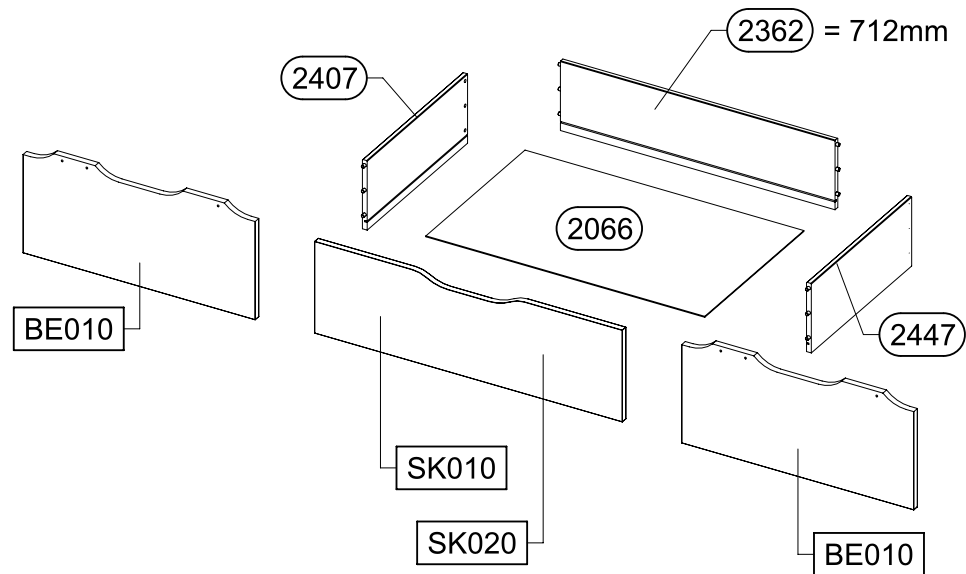
1.

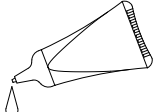



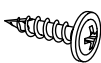

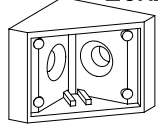
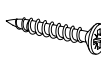
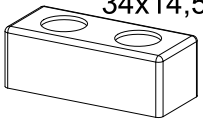
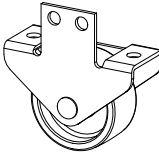
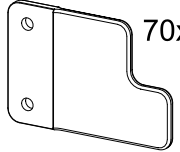
M2509_02

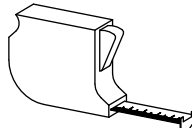
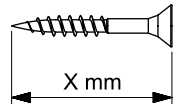
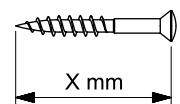
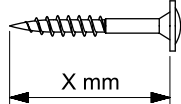
rauch

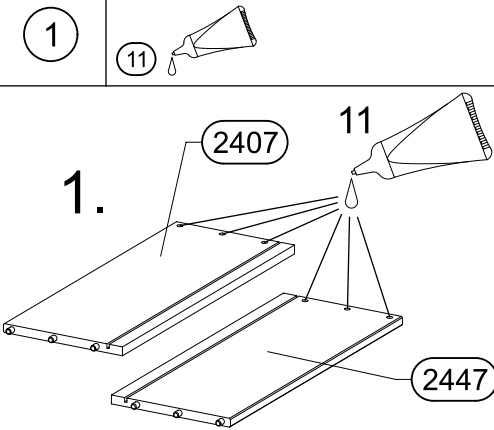


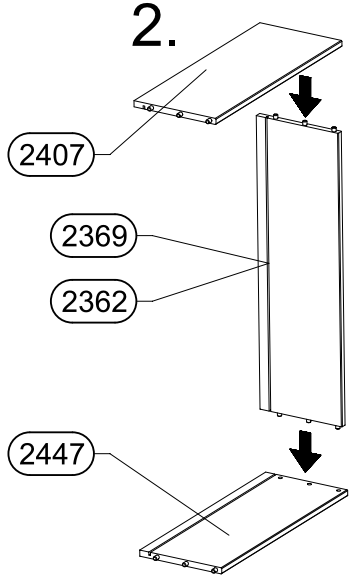
2.

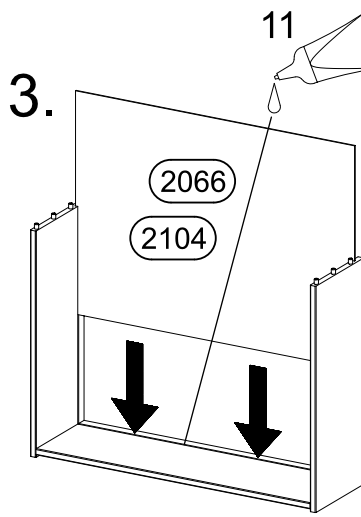


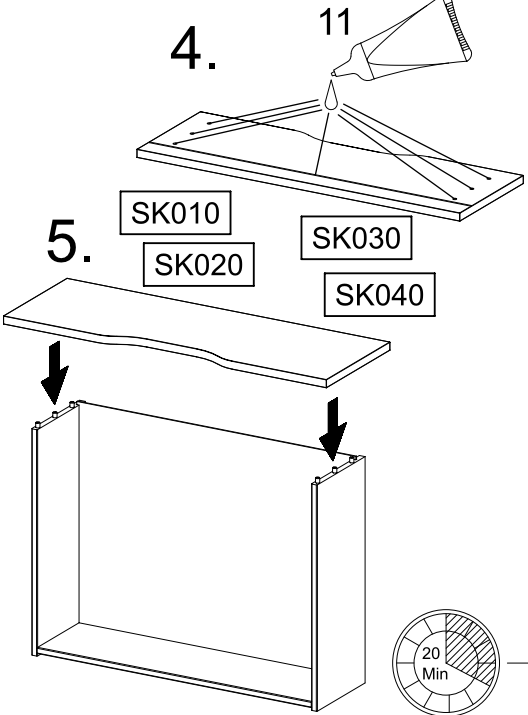
11 	32x 88  3,5x12	12x 203  4x30	8x 205  3,5x15
16x 244  4x17	16x 260  4,0x22	4x 458  20x20x18	
32x 636  3,0x20	8x 769  34x14,5x12	16x 1055 	
8x 1064  70x48x3			

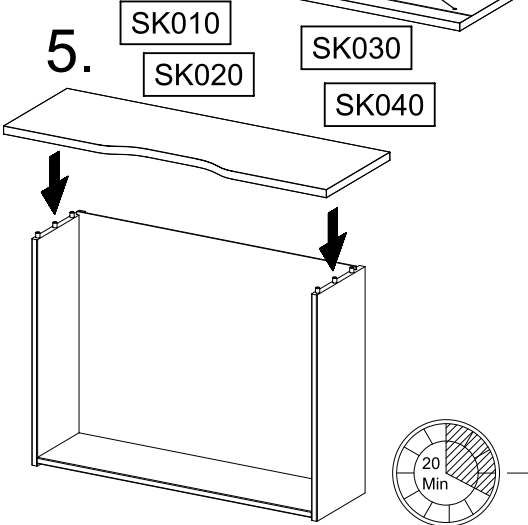





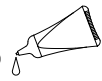
1. 

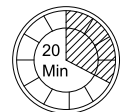
2. 

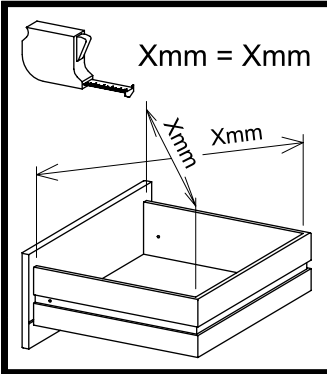
3. 

4. 

5. 

11 

20 



Xmm = Xmm

