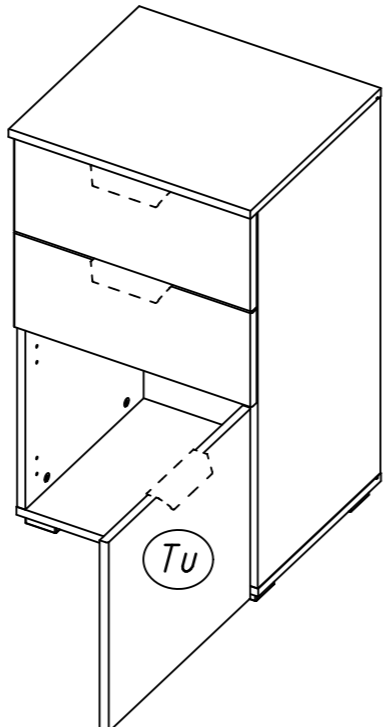
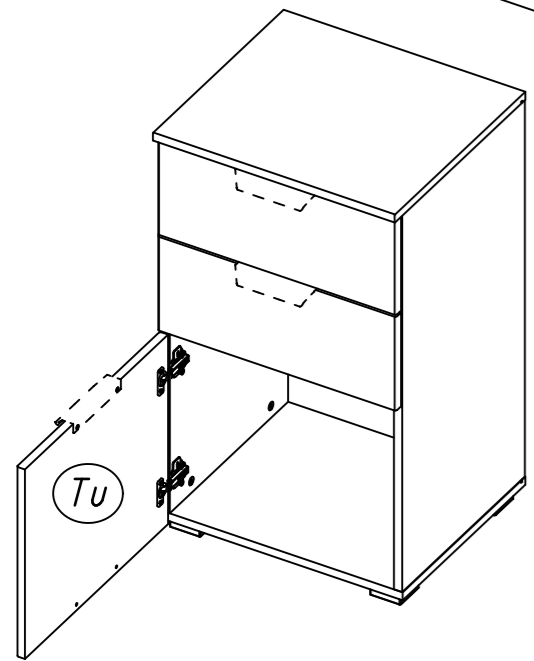
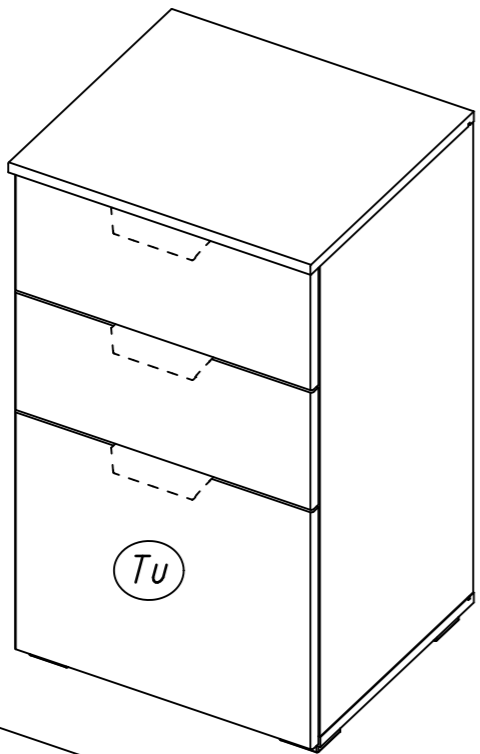
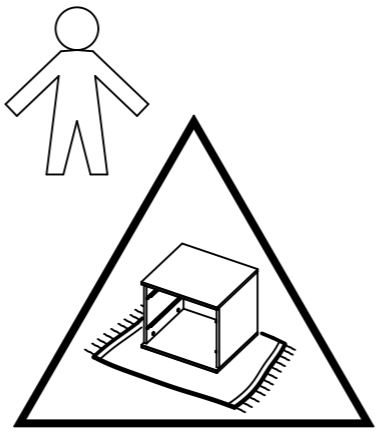
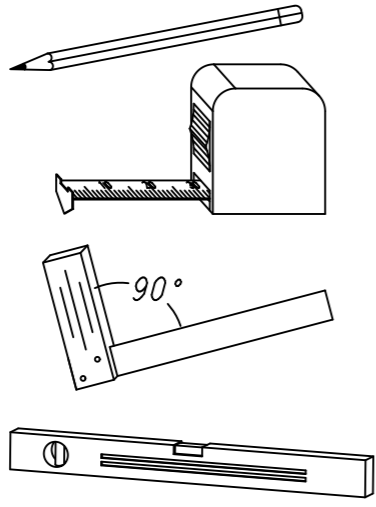
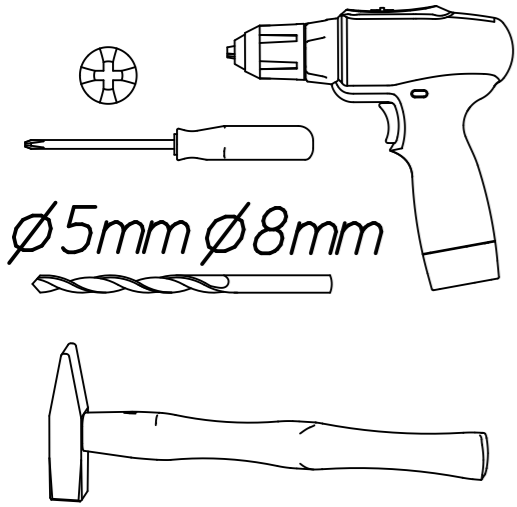


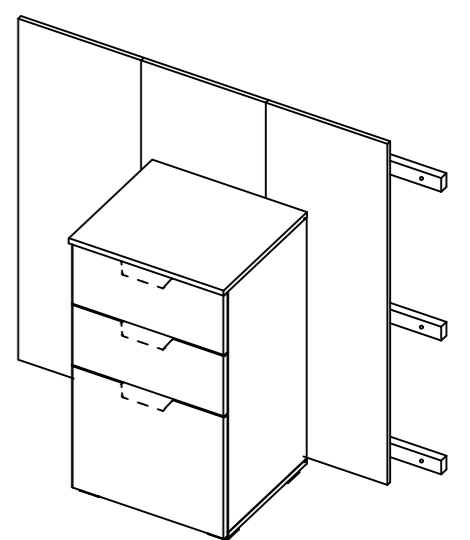
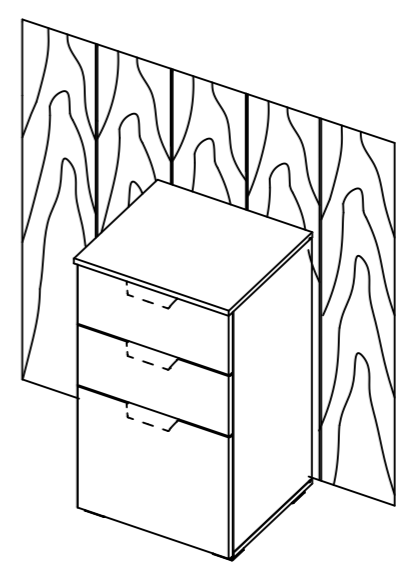
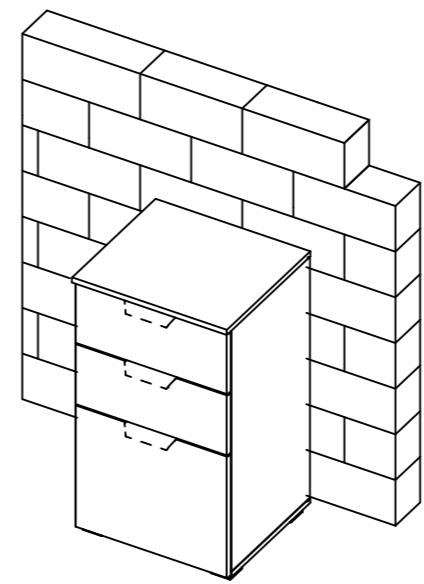
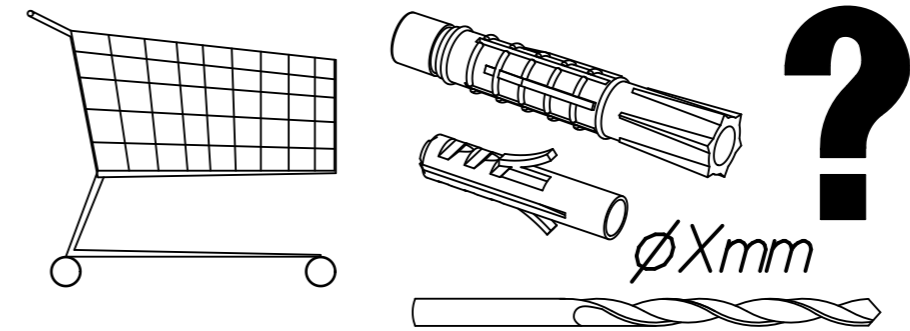
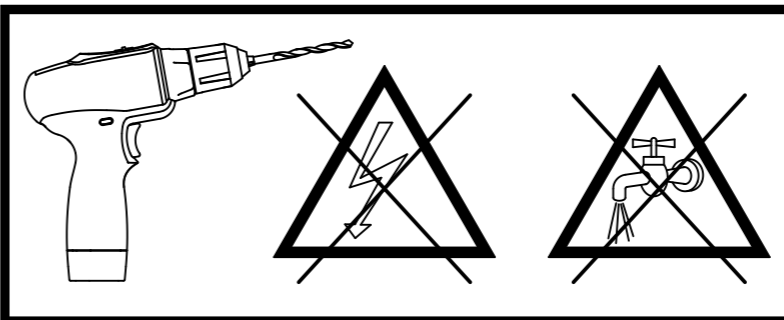
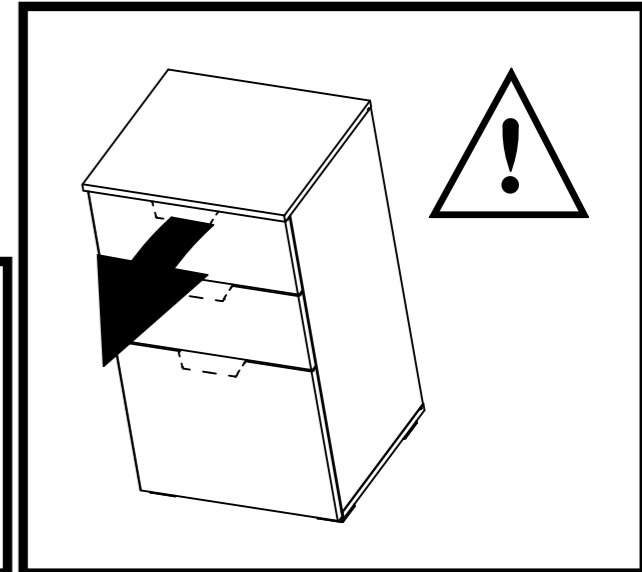
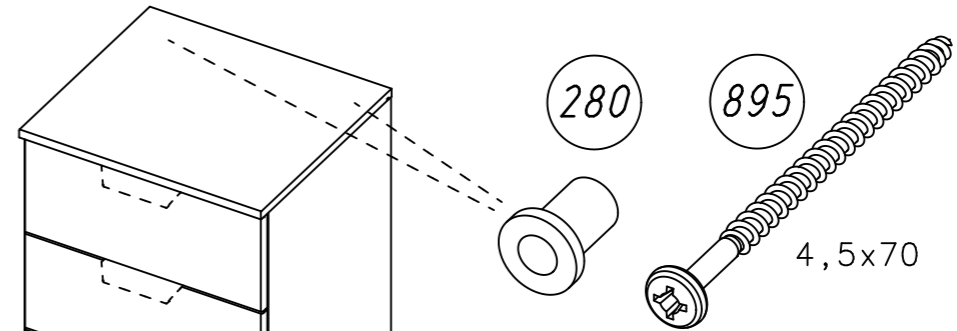
1.

M2164\_02

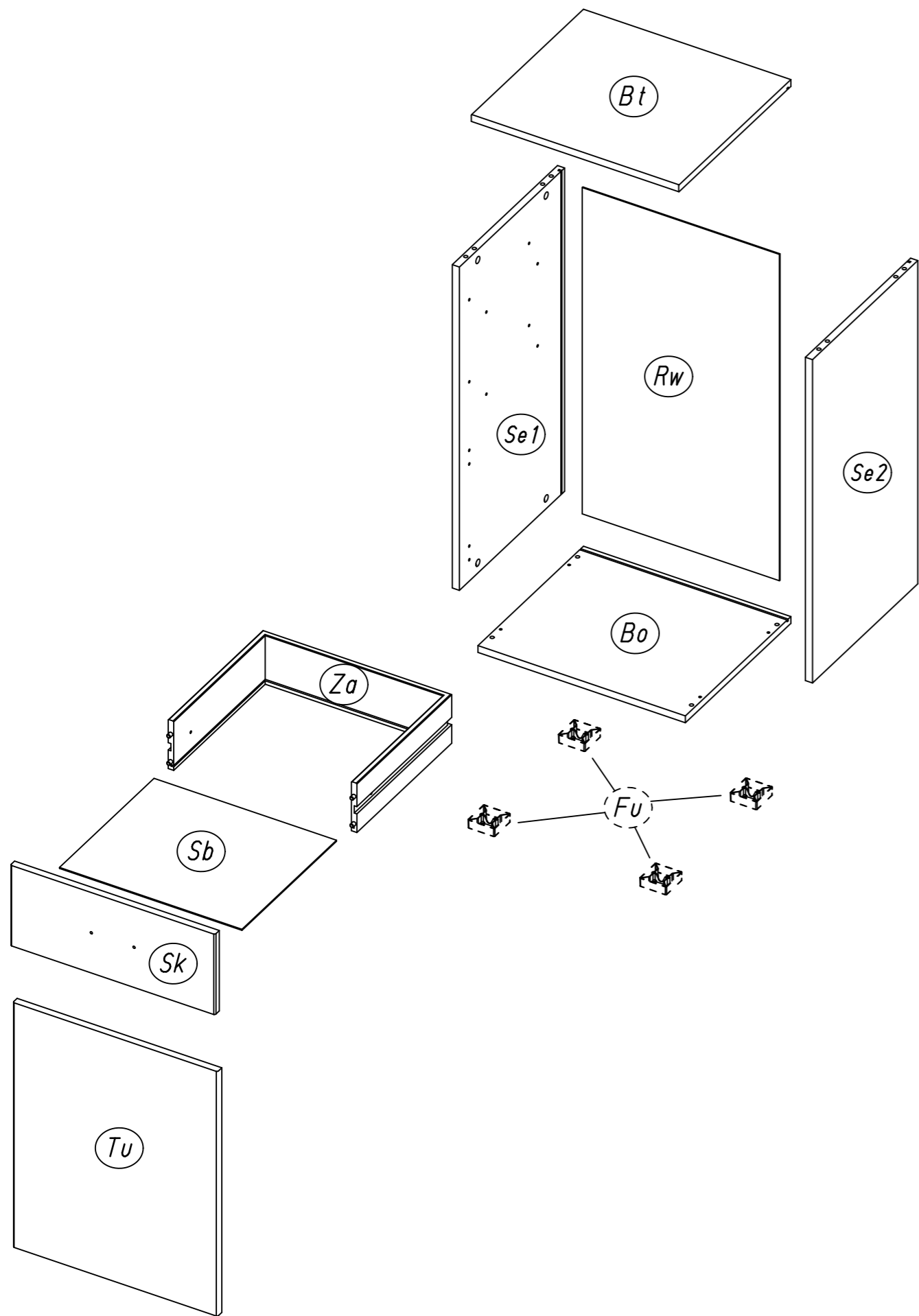
rauch



2.

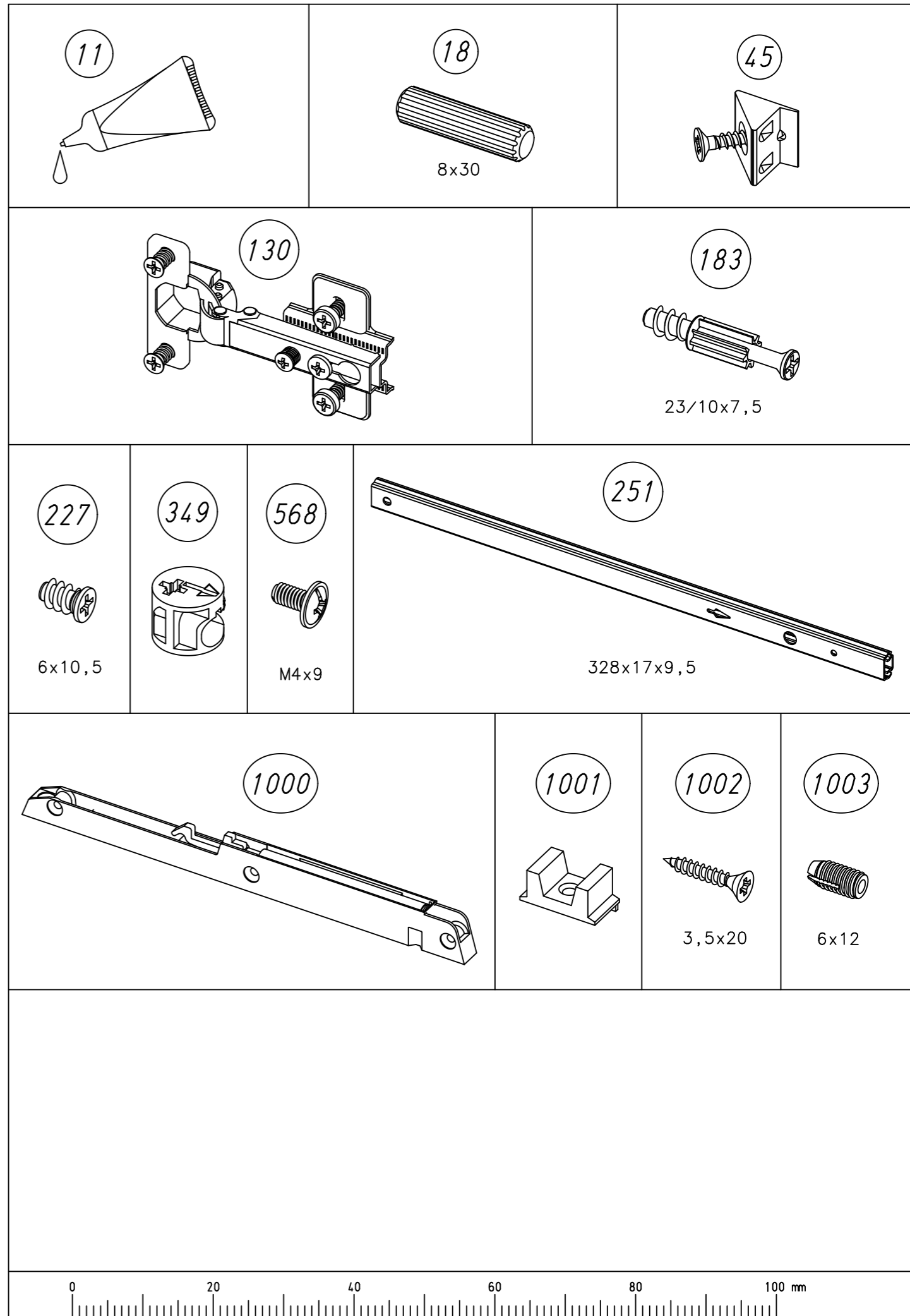


3.



M2164

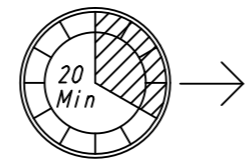
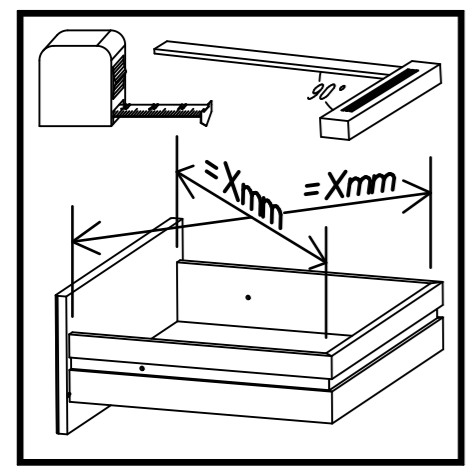
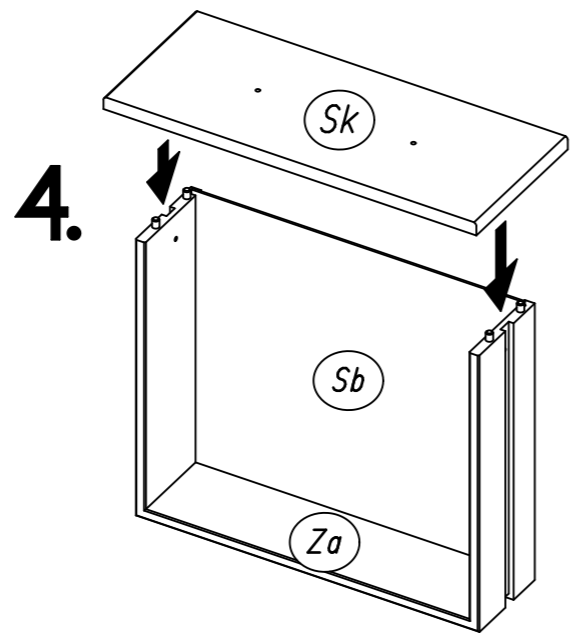
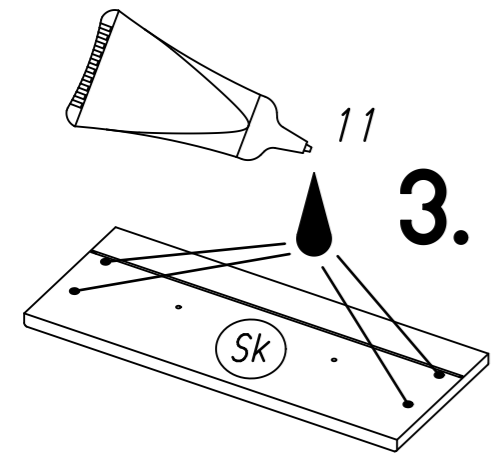
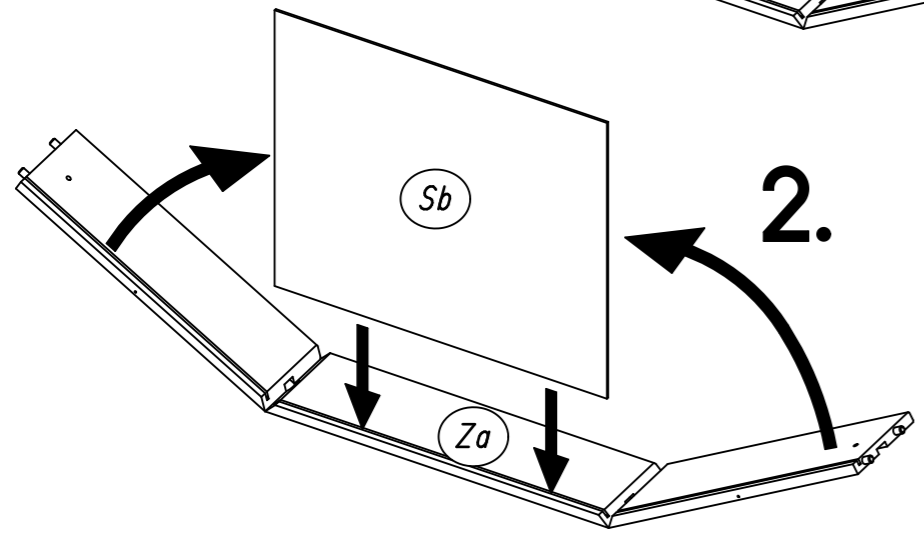
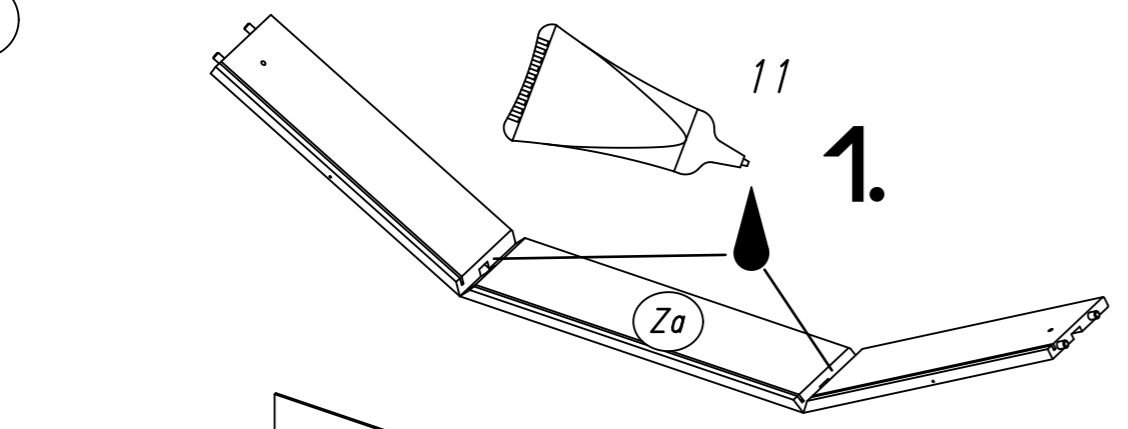
4.



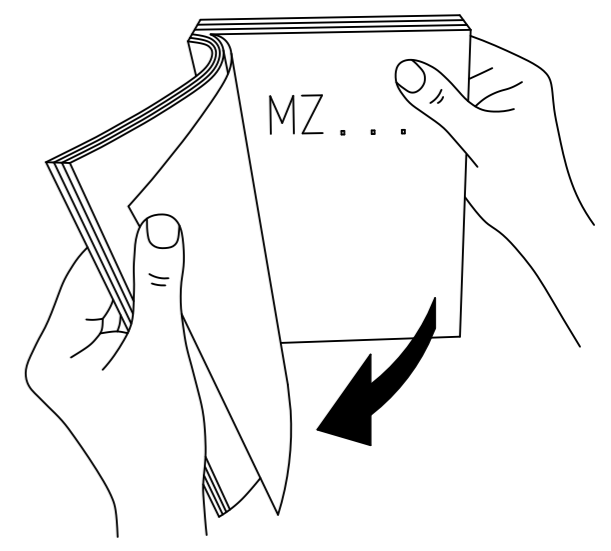
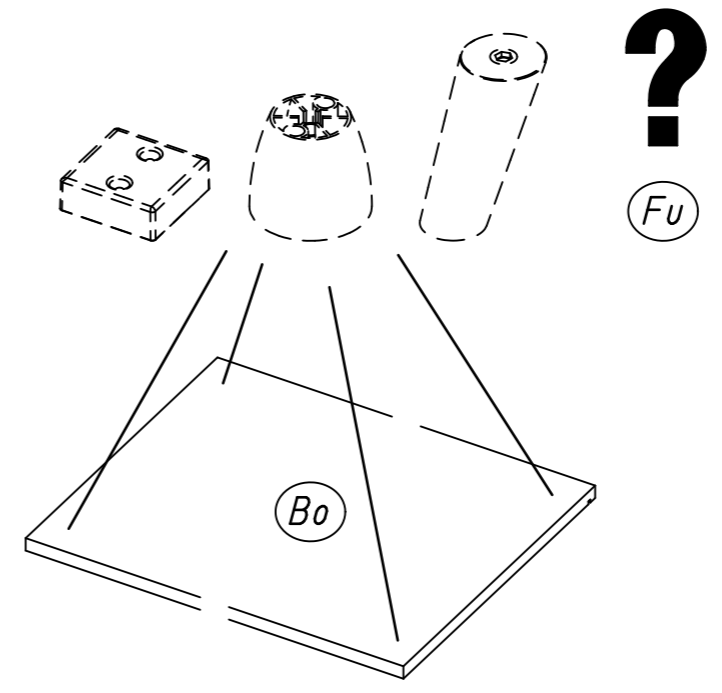
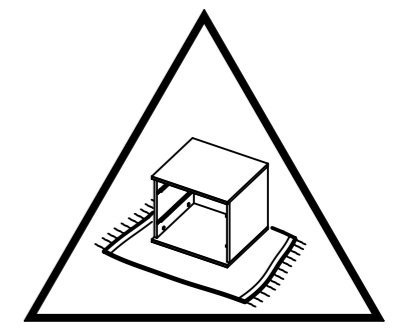
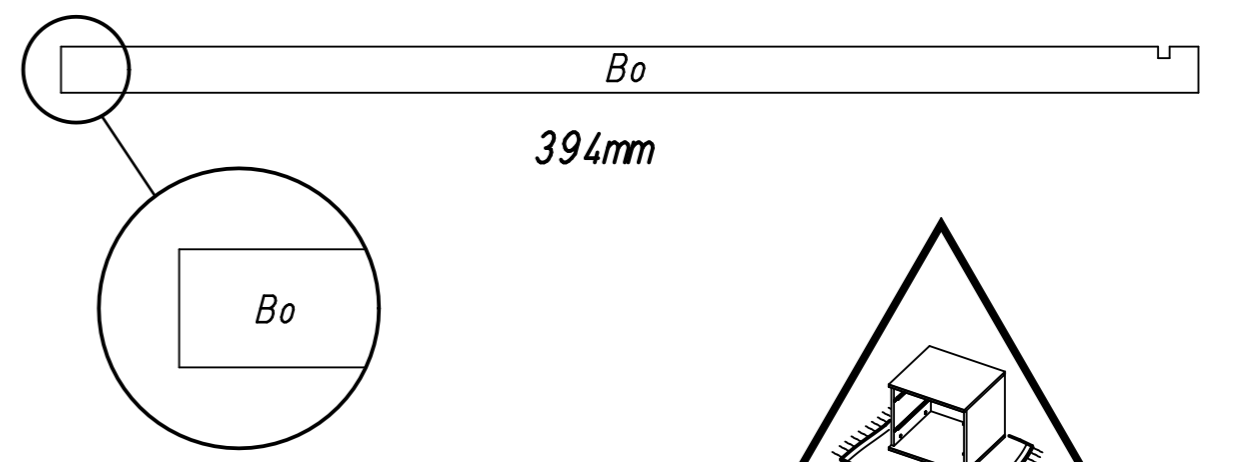
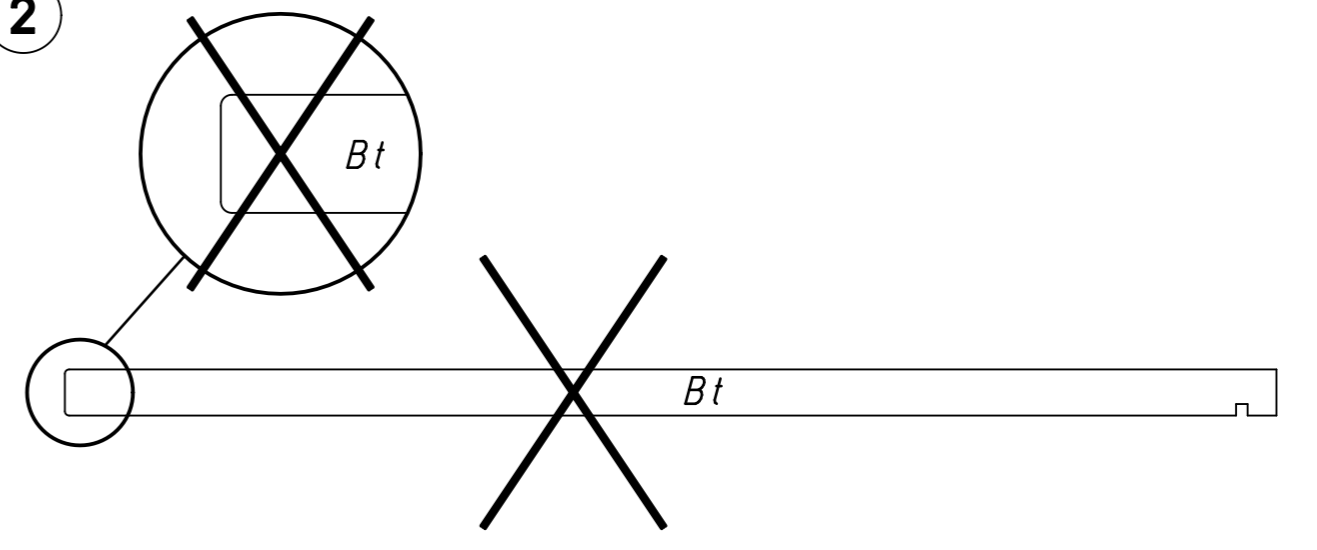
M2164



1

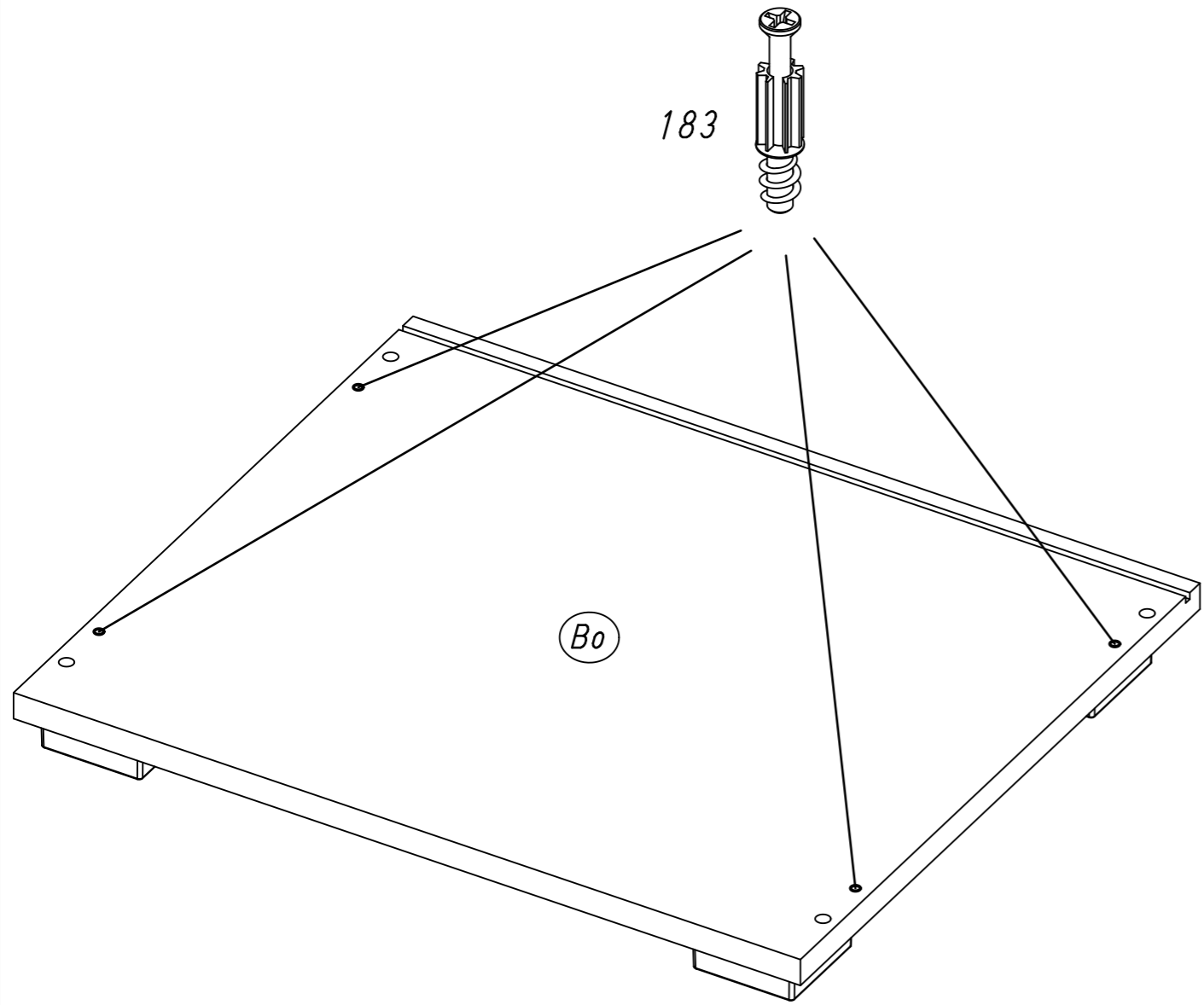


2



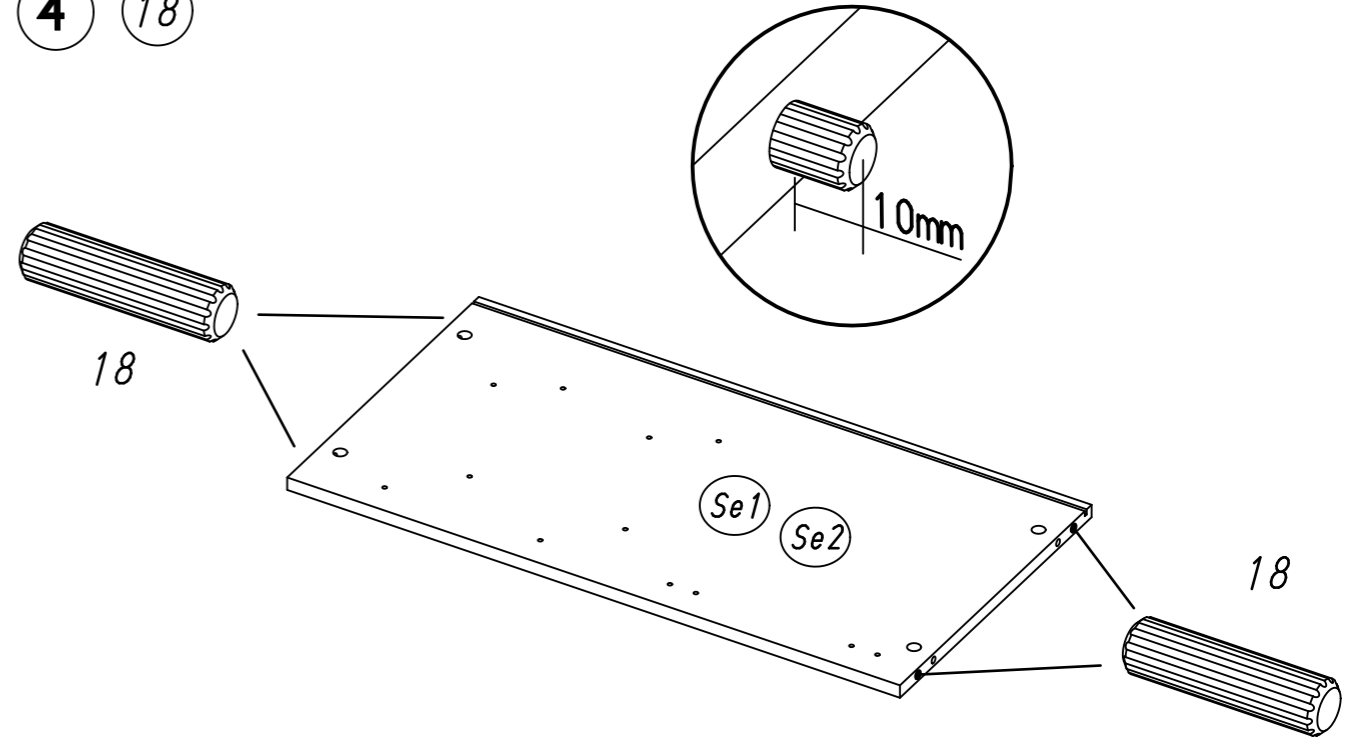
7.

3 183

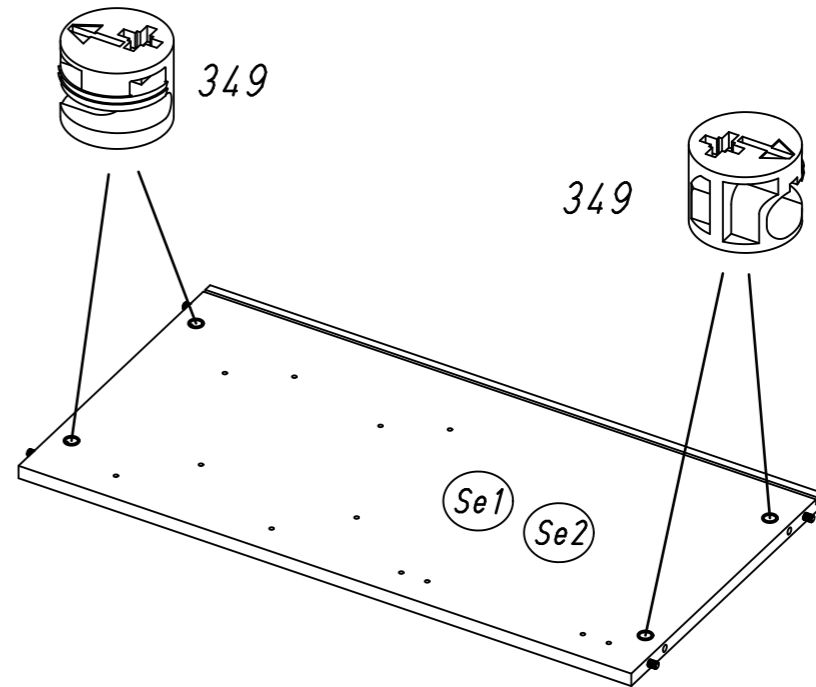


8.

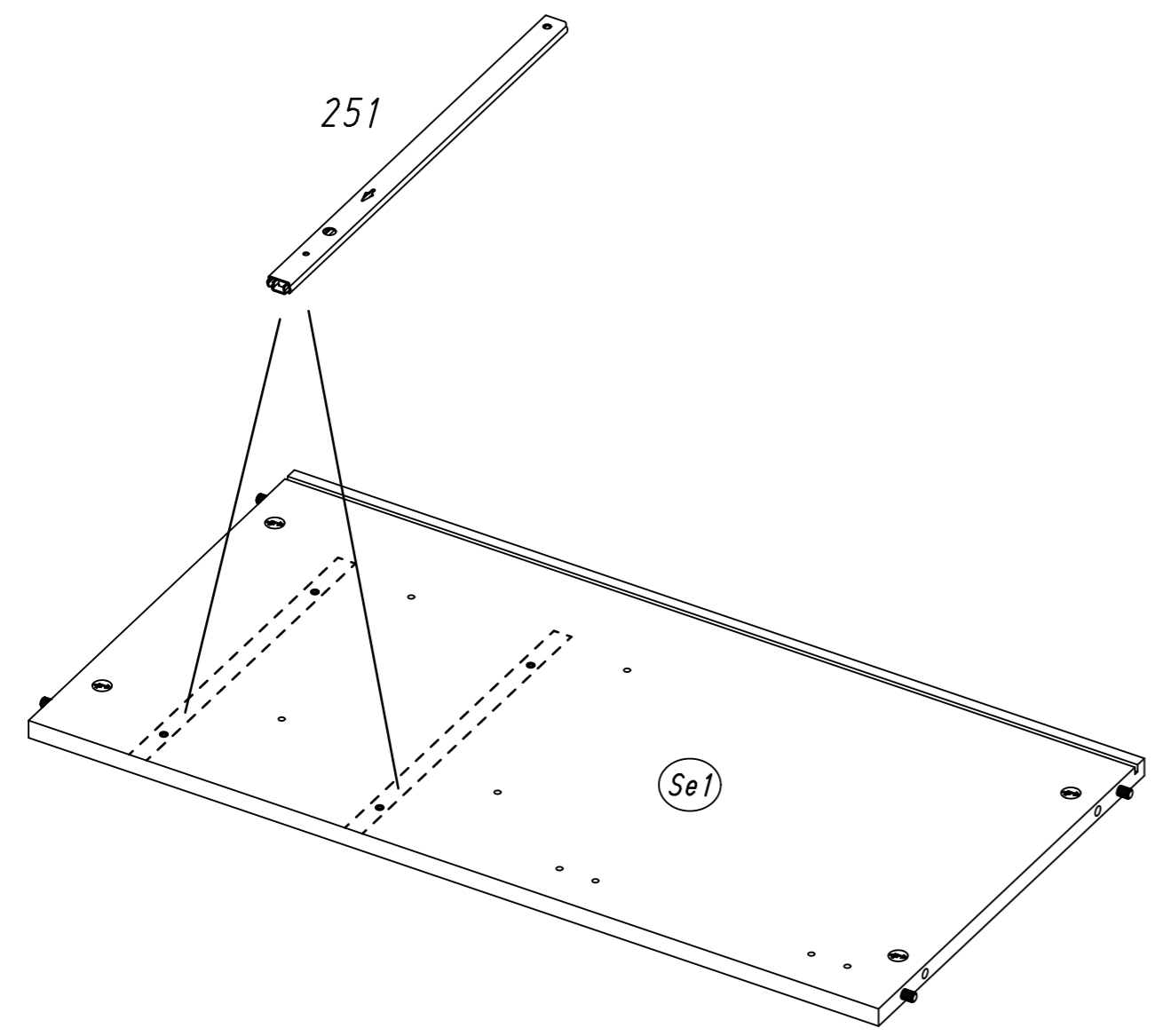
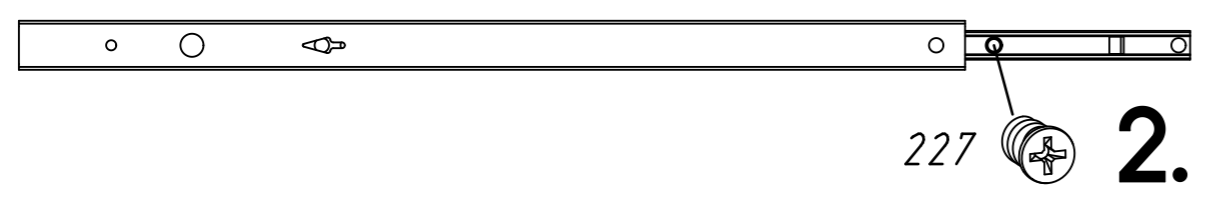
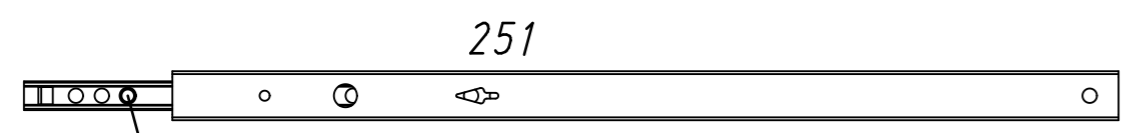
4 18



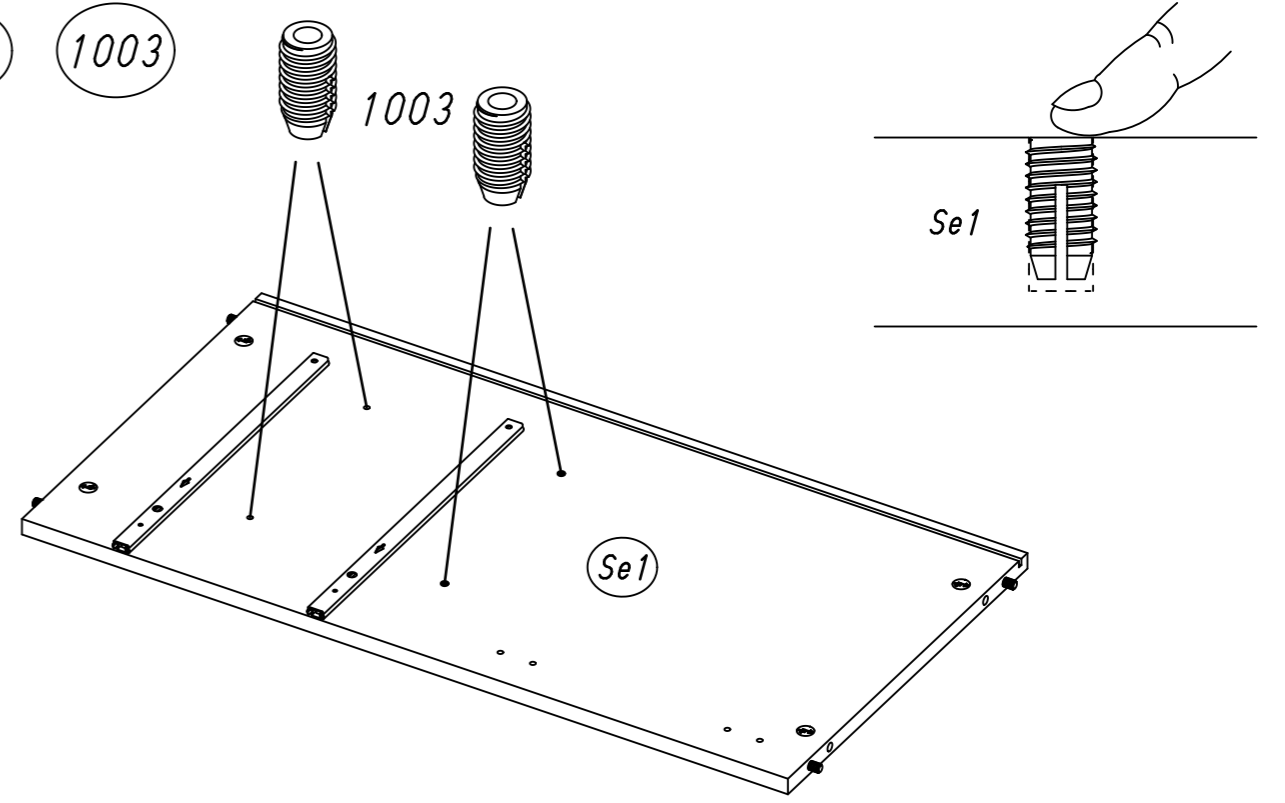
5 349



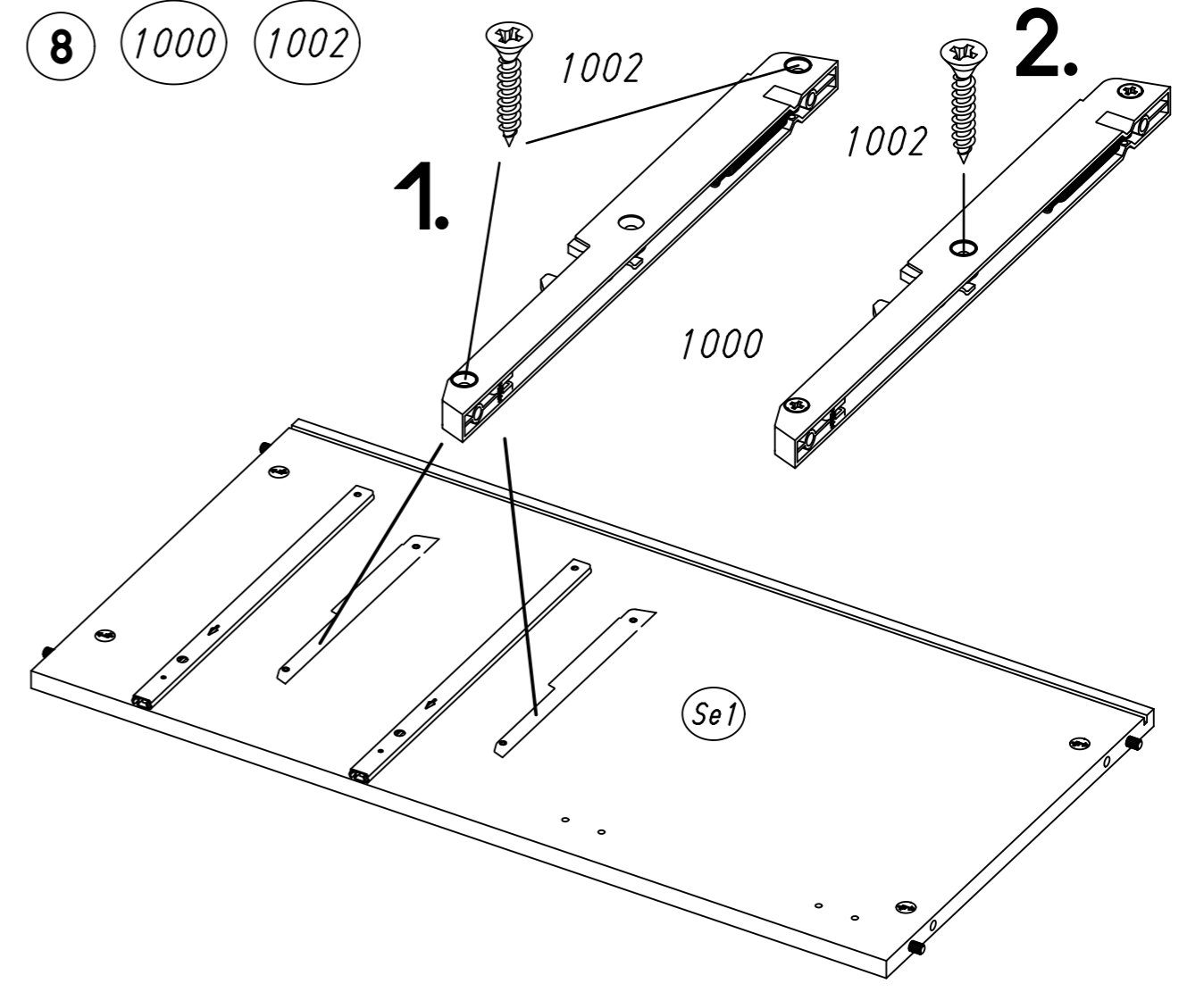
6 227 251



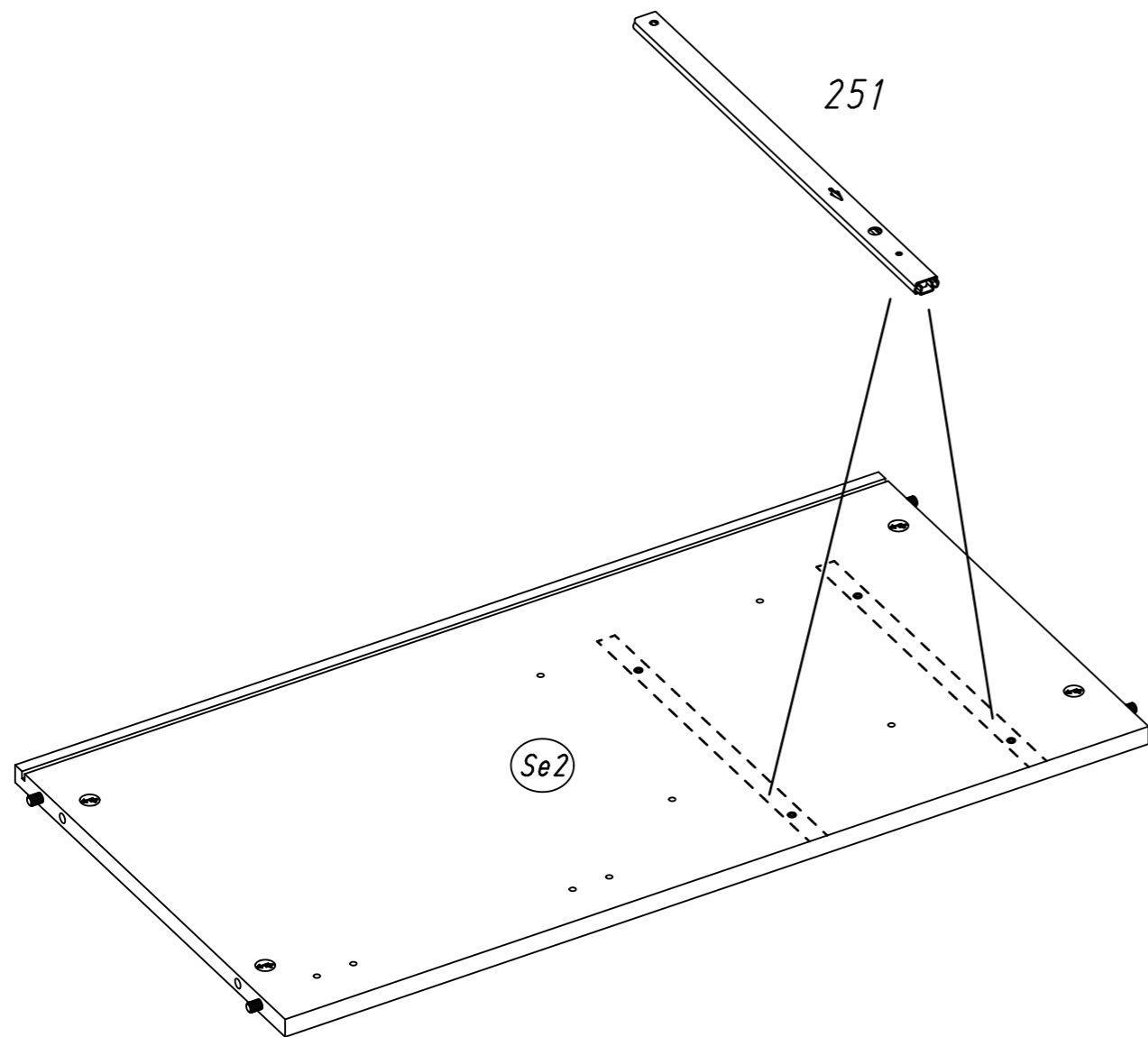
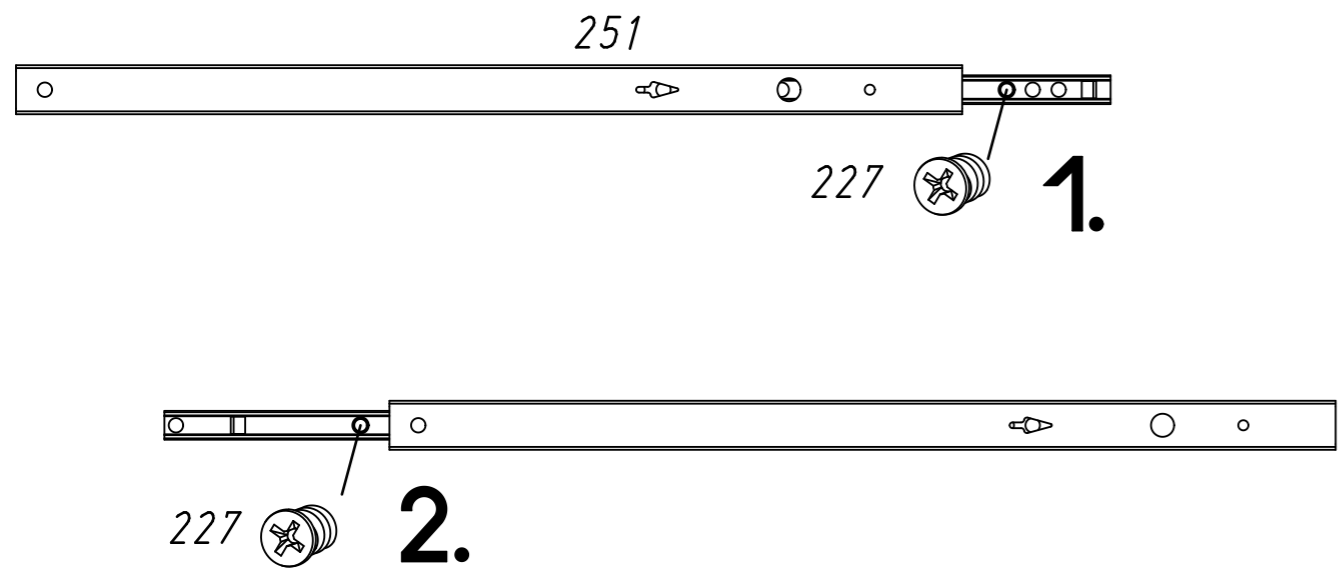
7 1003



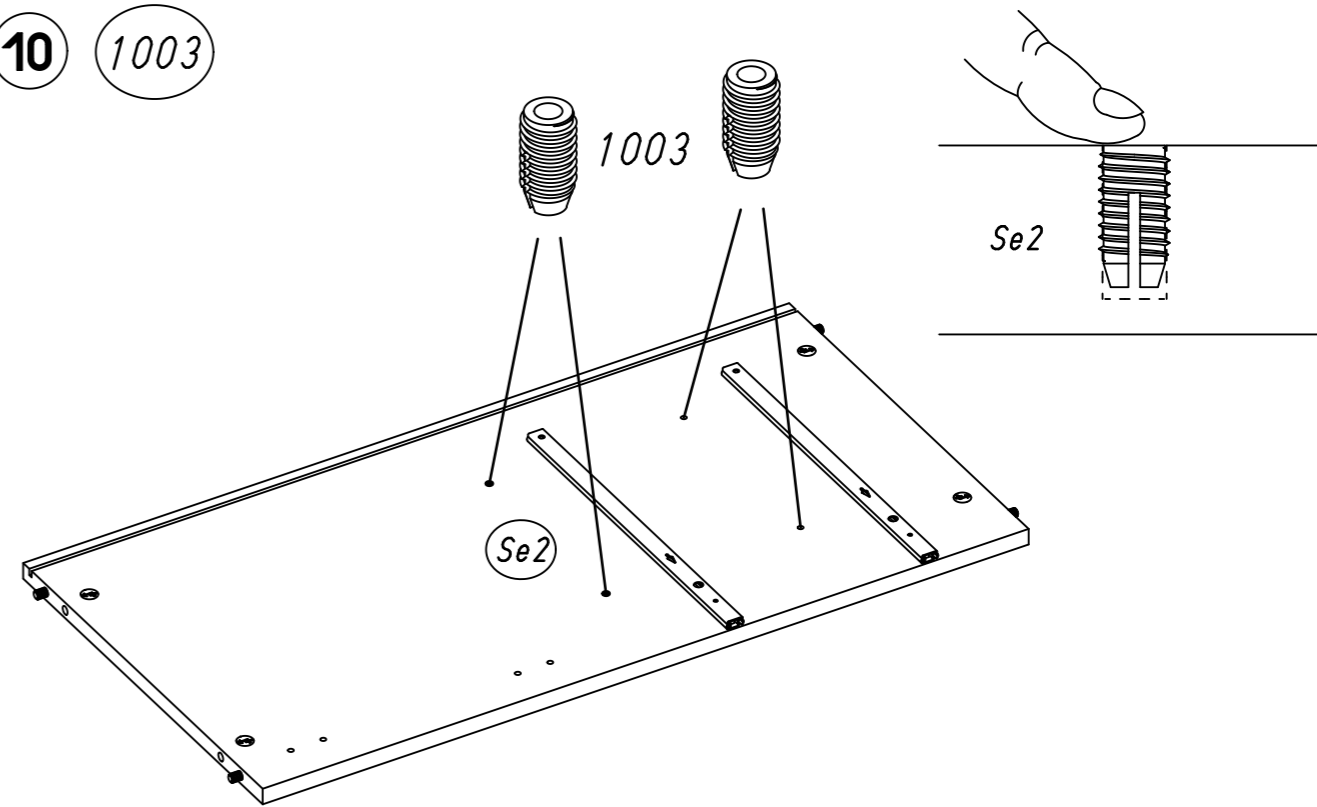
8 1000 1002



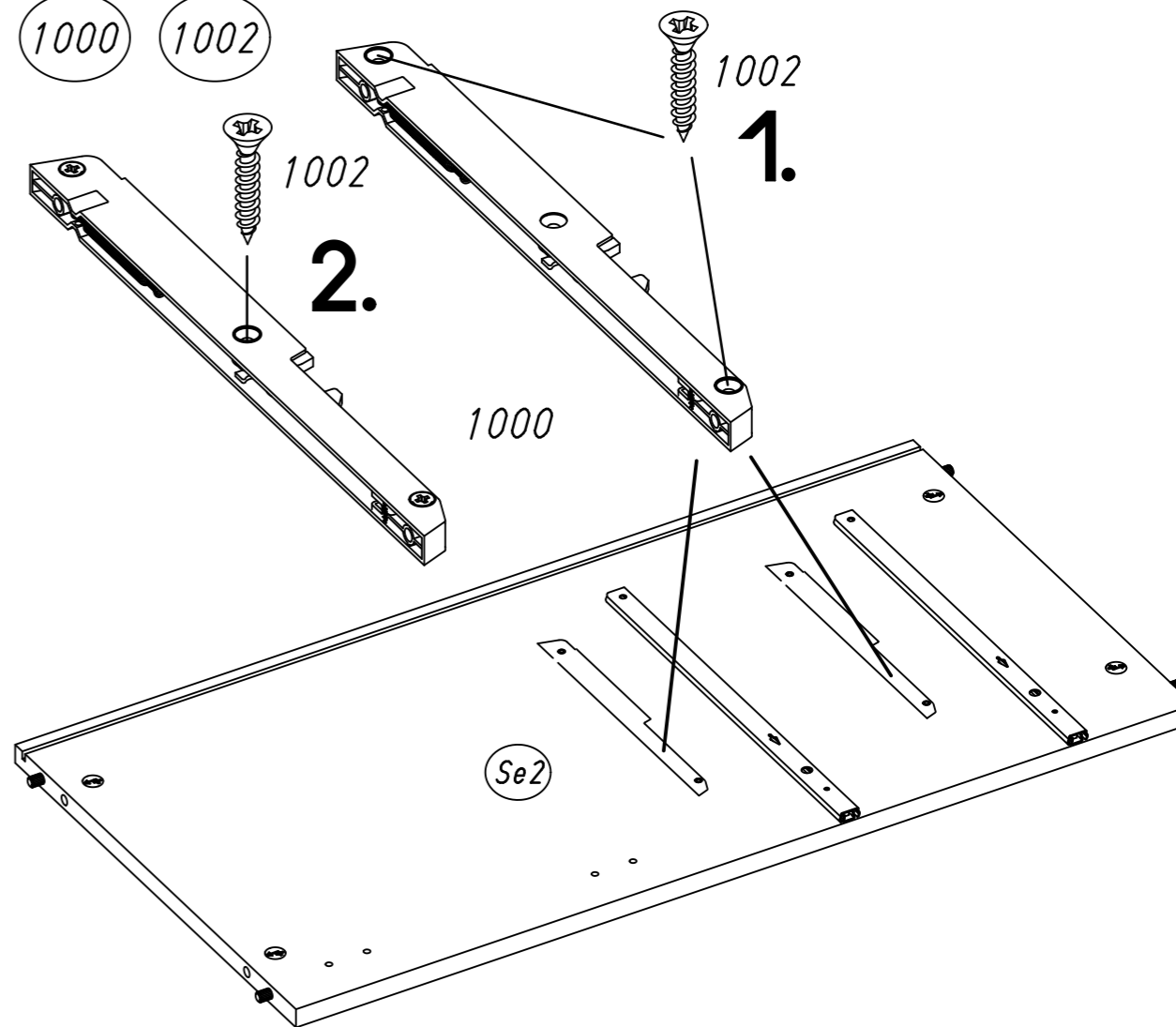
9 227 251



10 1003



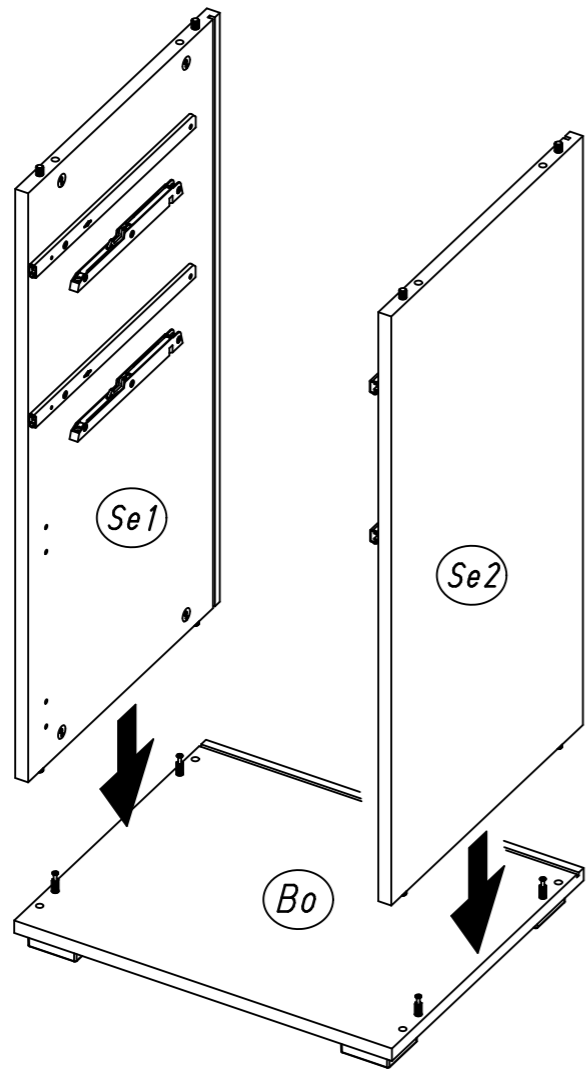
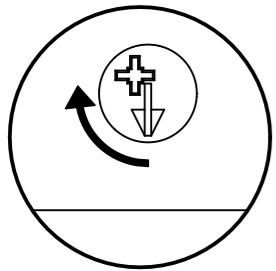
11 1000 1002



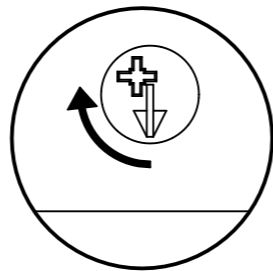
13.

12

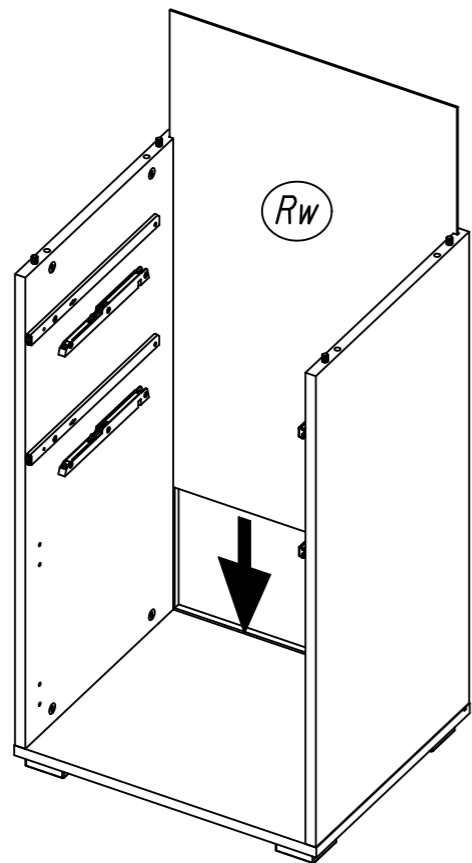
2x



2x



13



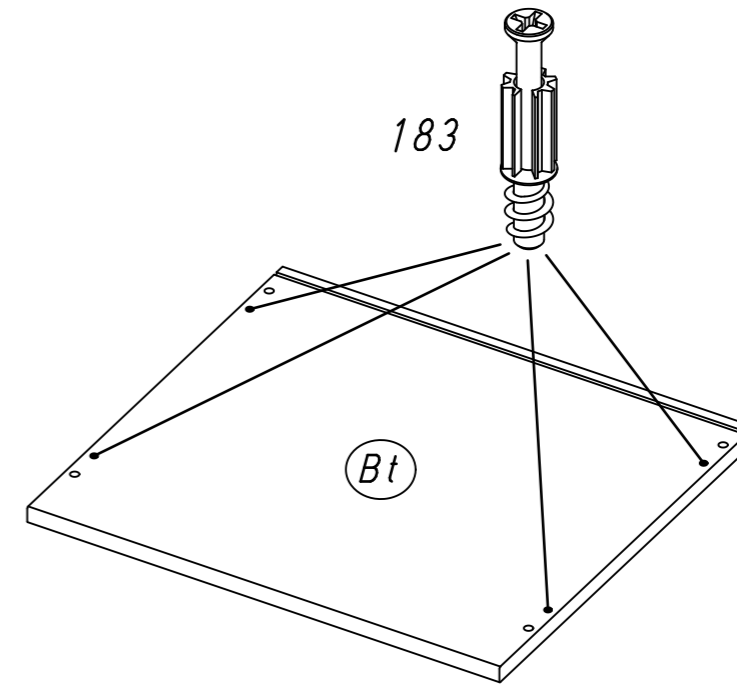
M2164

14.

14

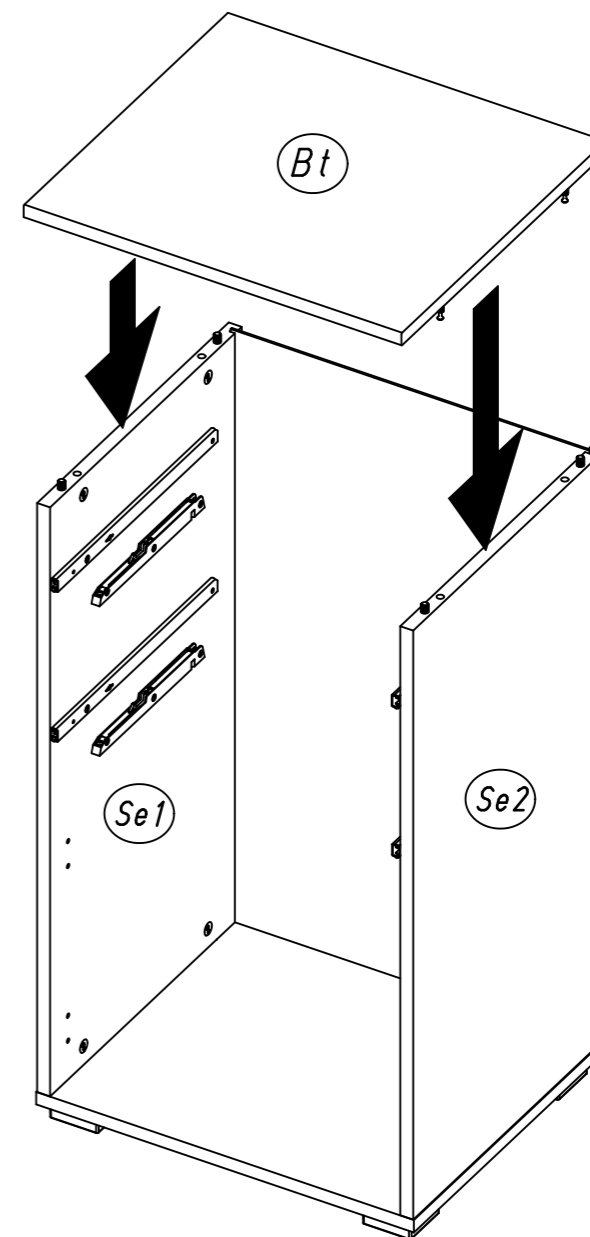
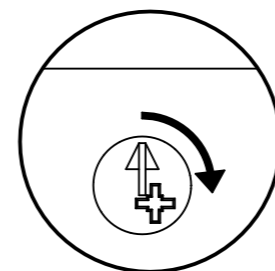
183

183



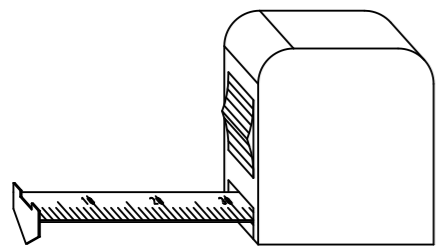
15

4x

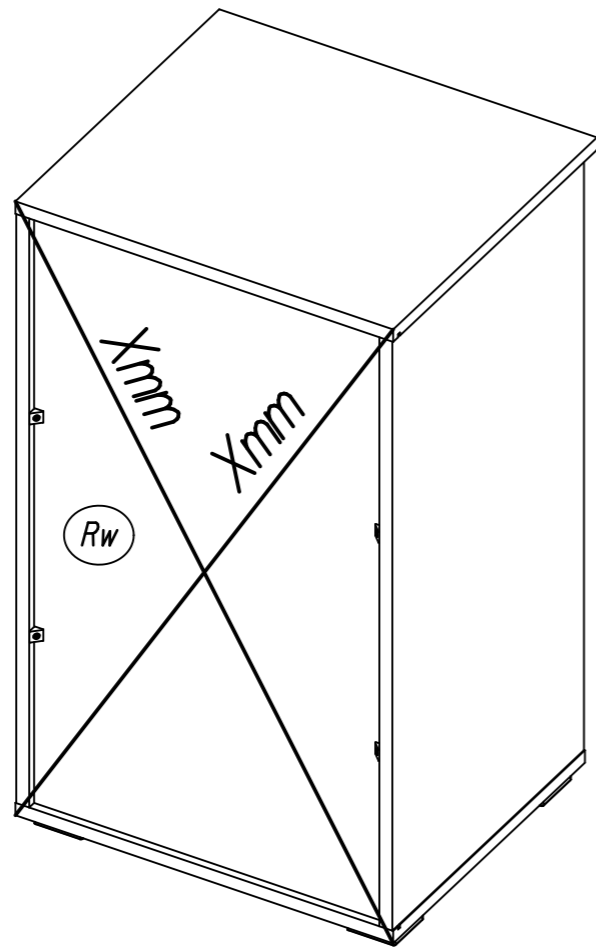
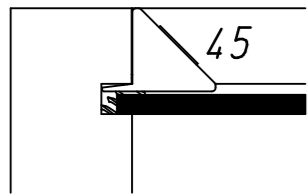


M2164

16 45



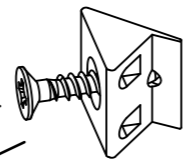
$Xmm = Xmm$



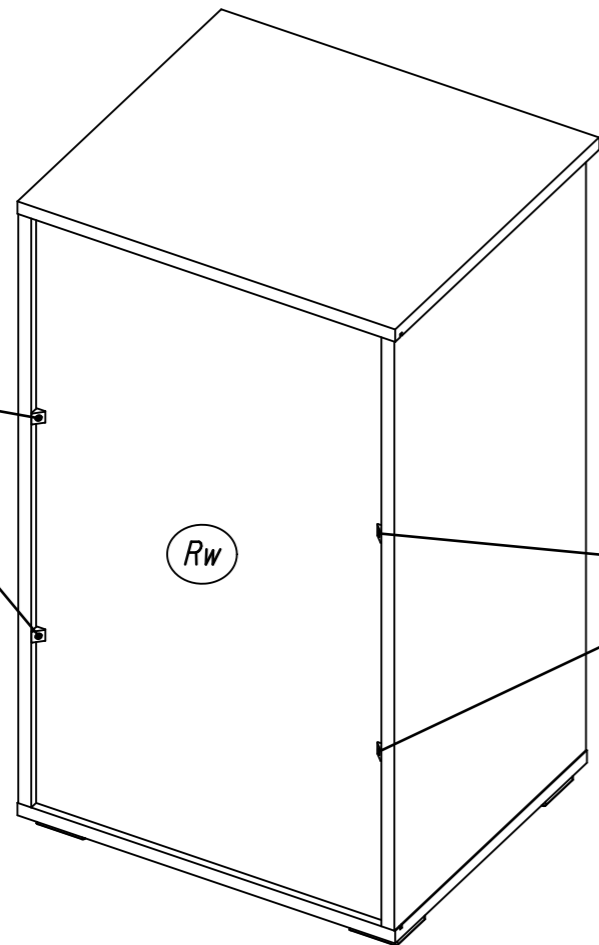
45



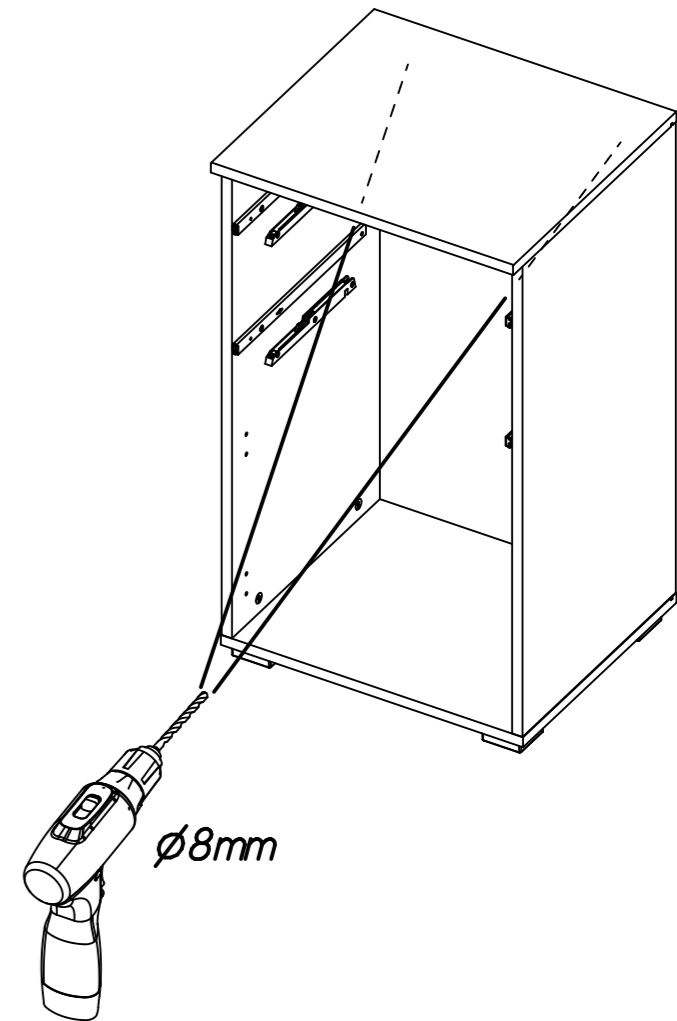
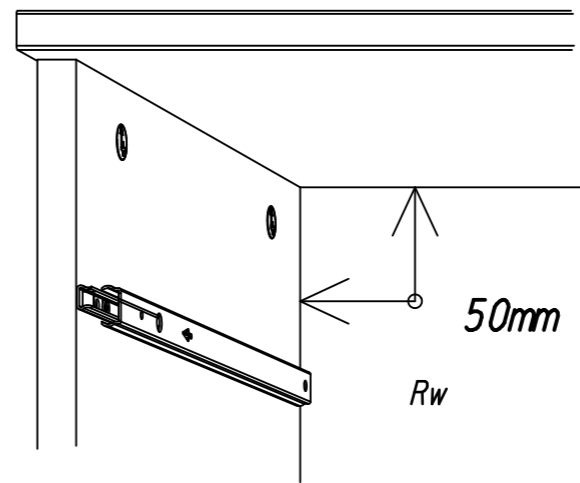
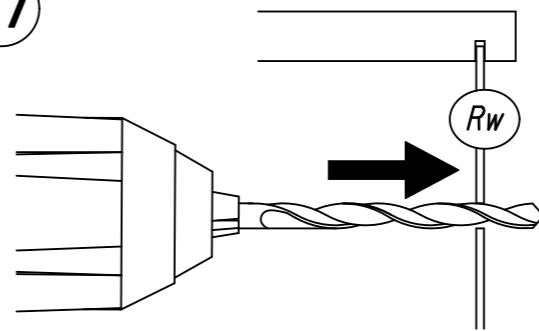
Rw



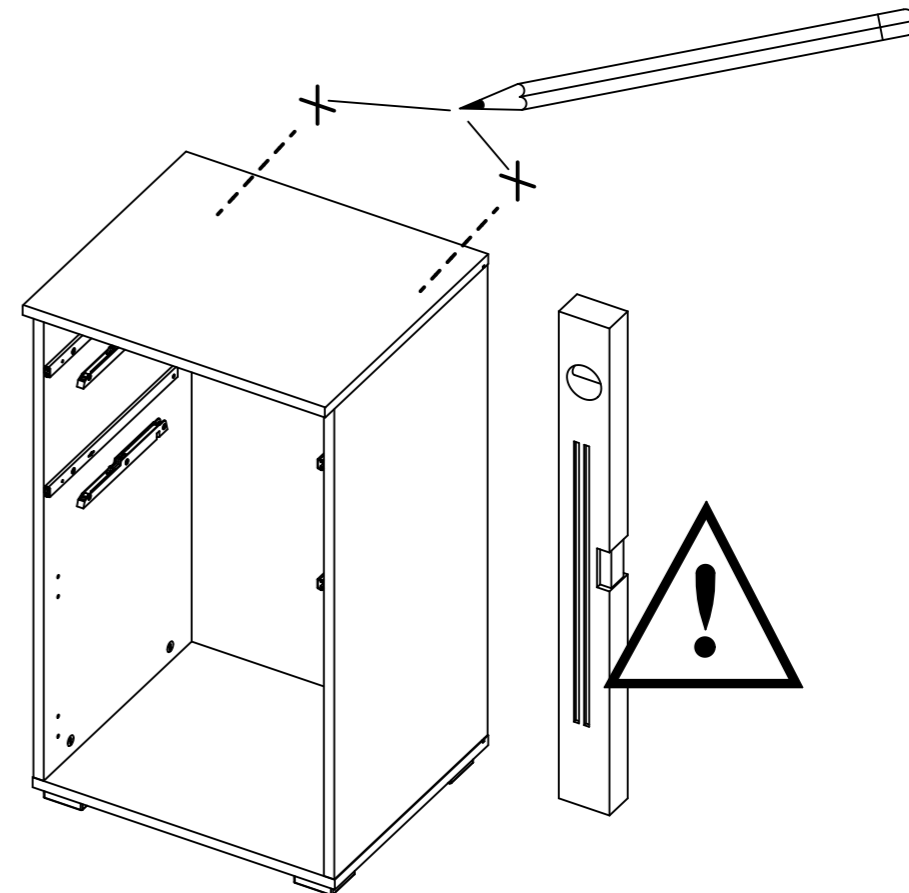
45



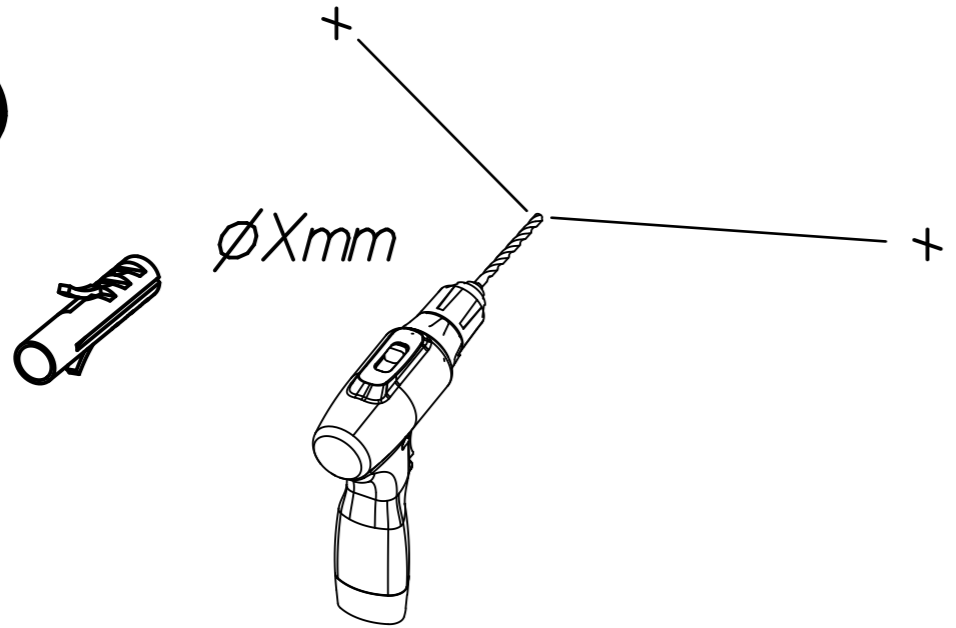
17



18



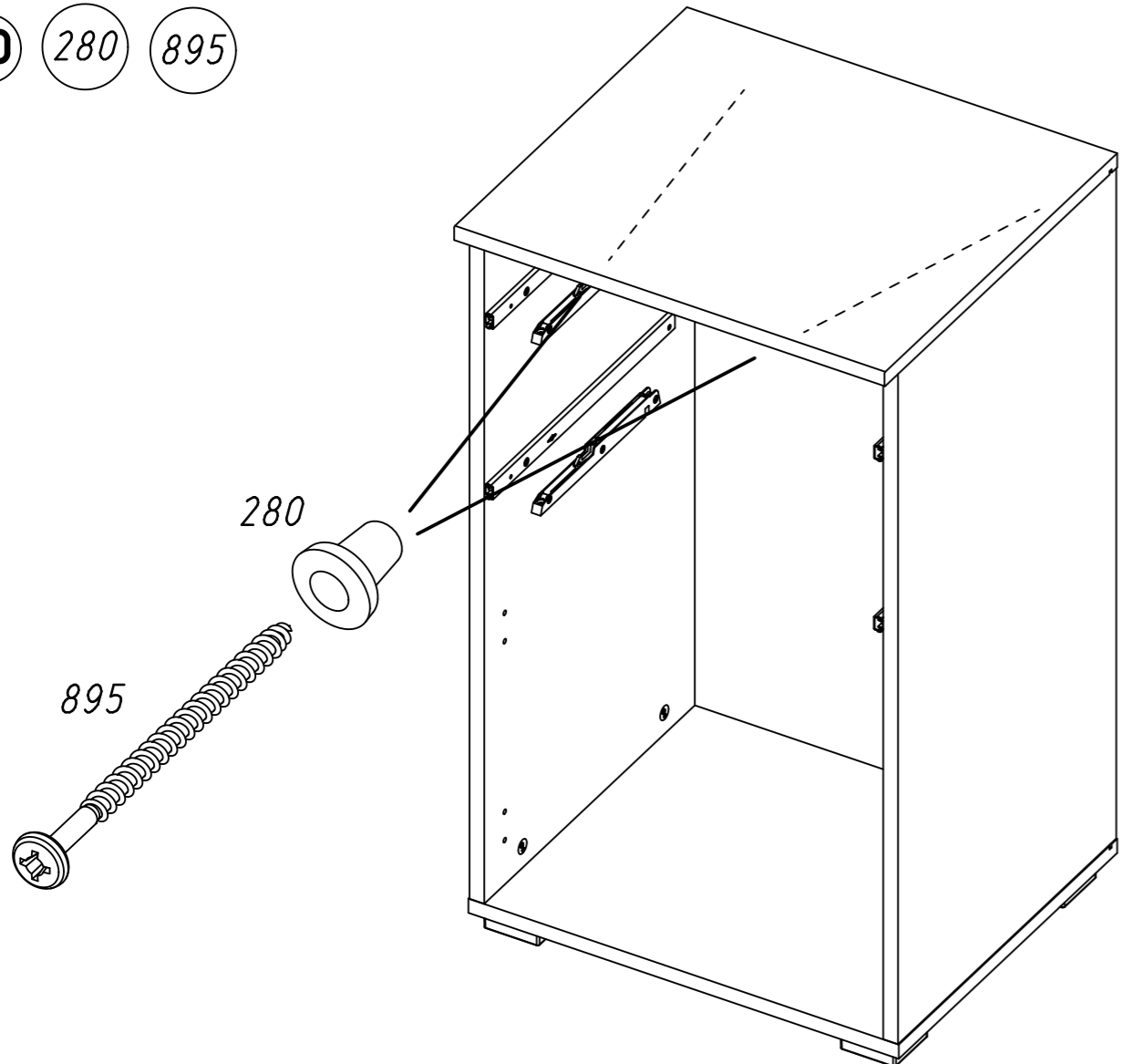
19



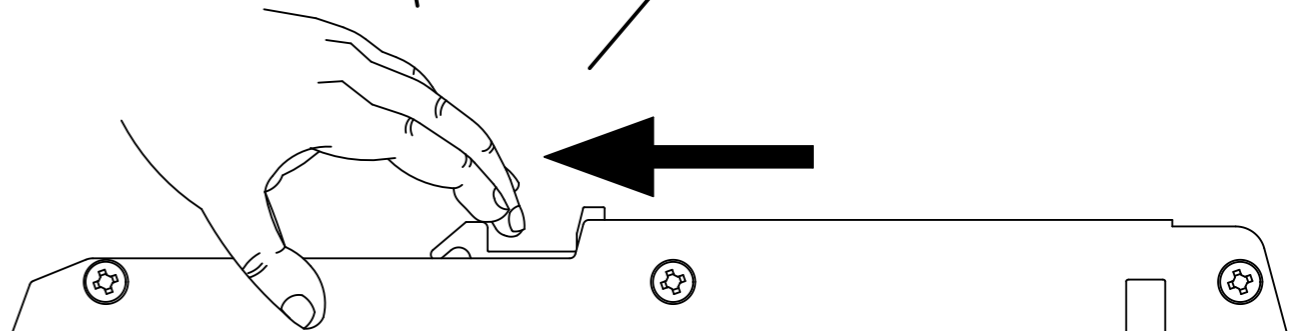
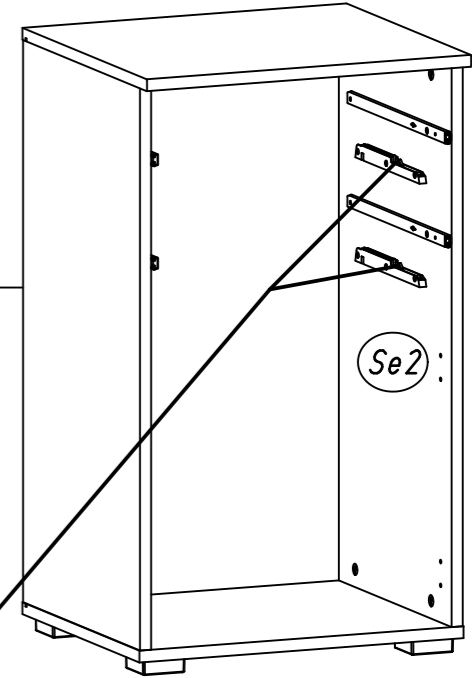
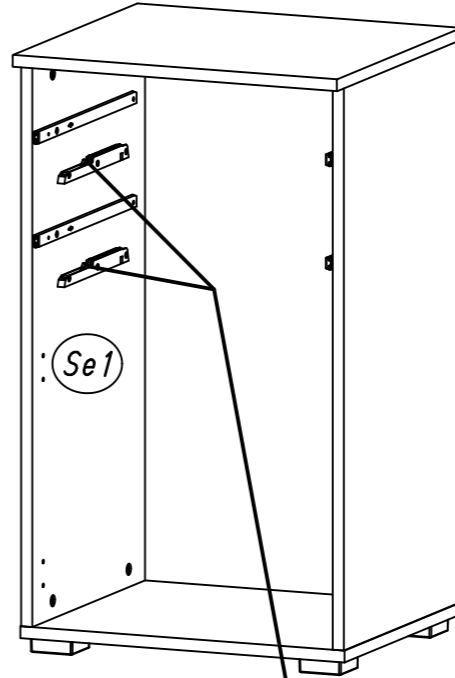
20

280

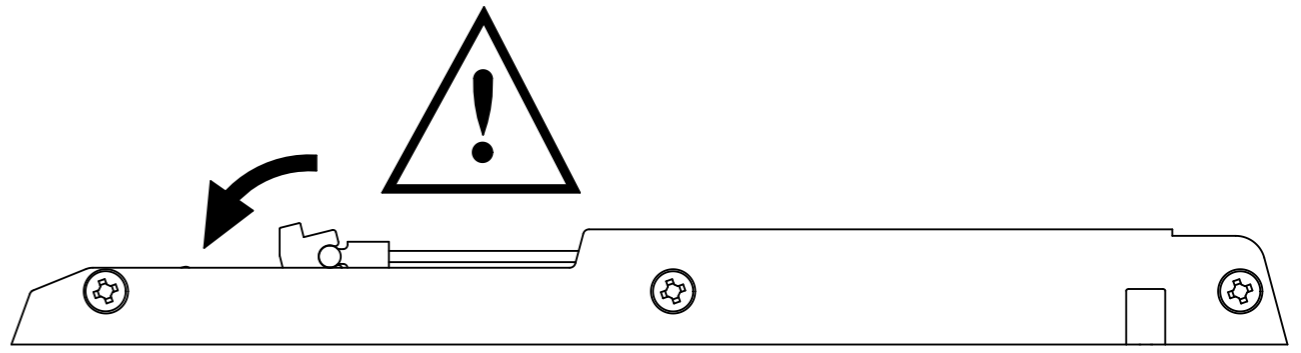
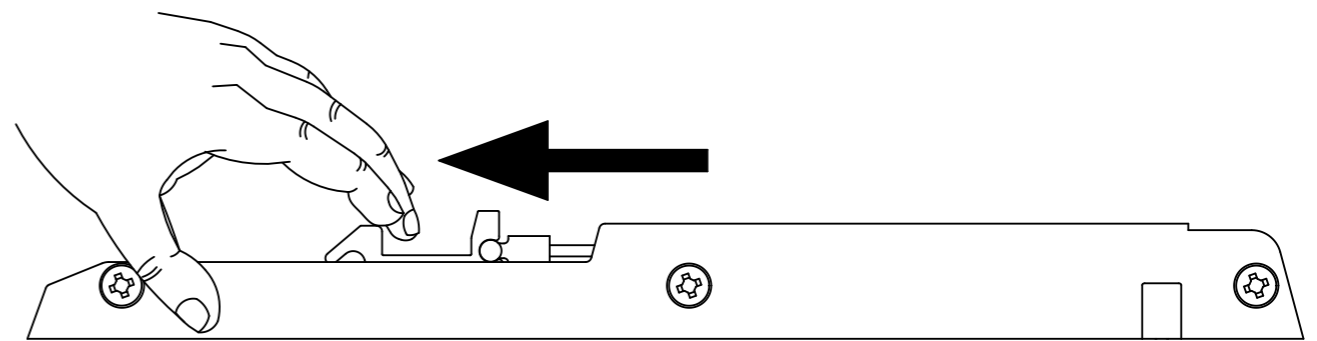
895



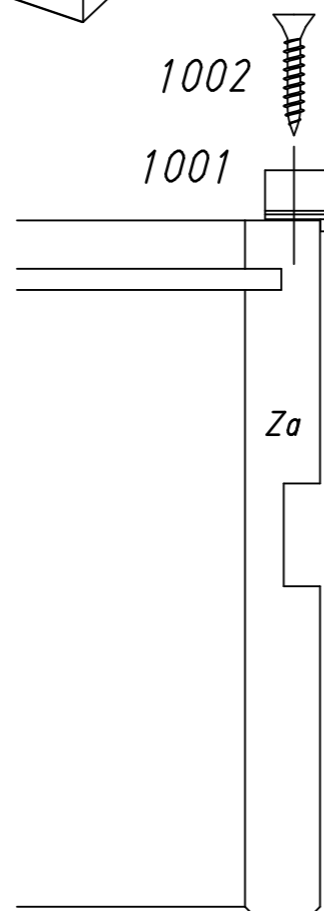
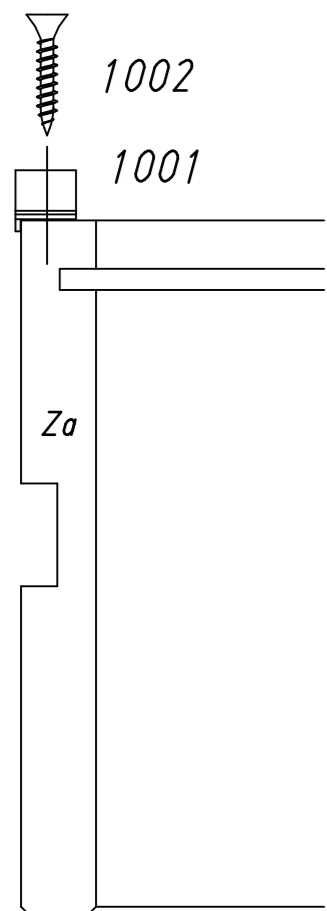
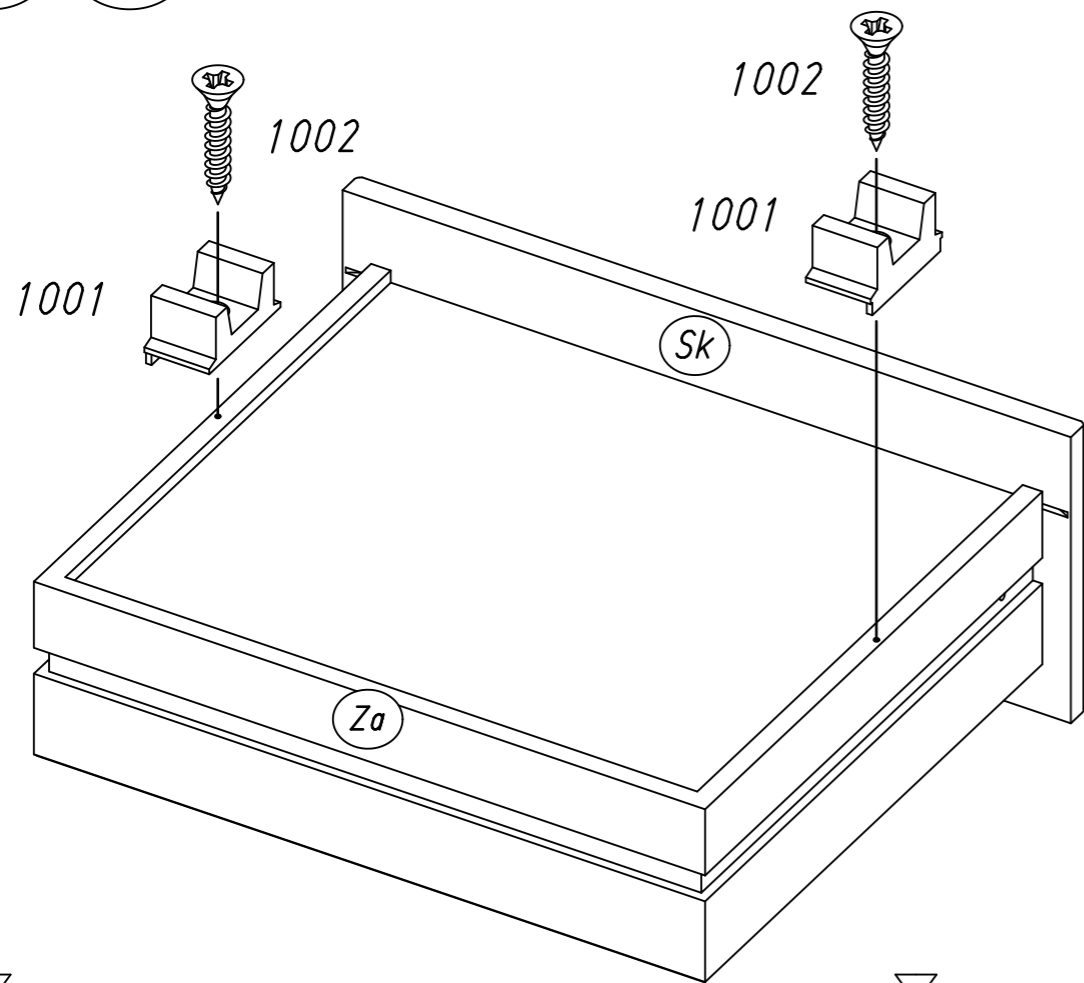
21



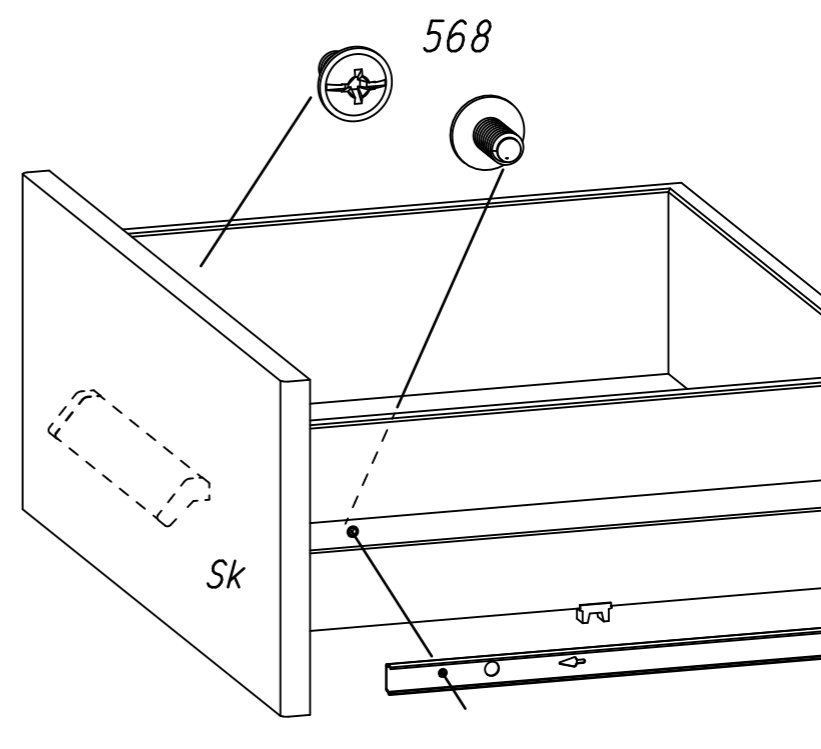
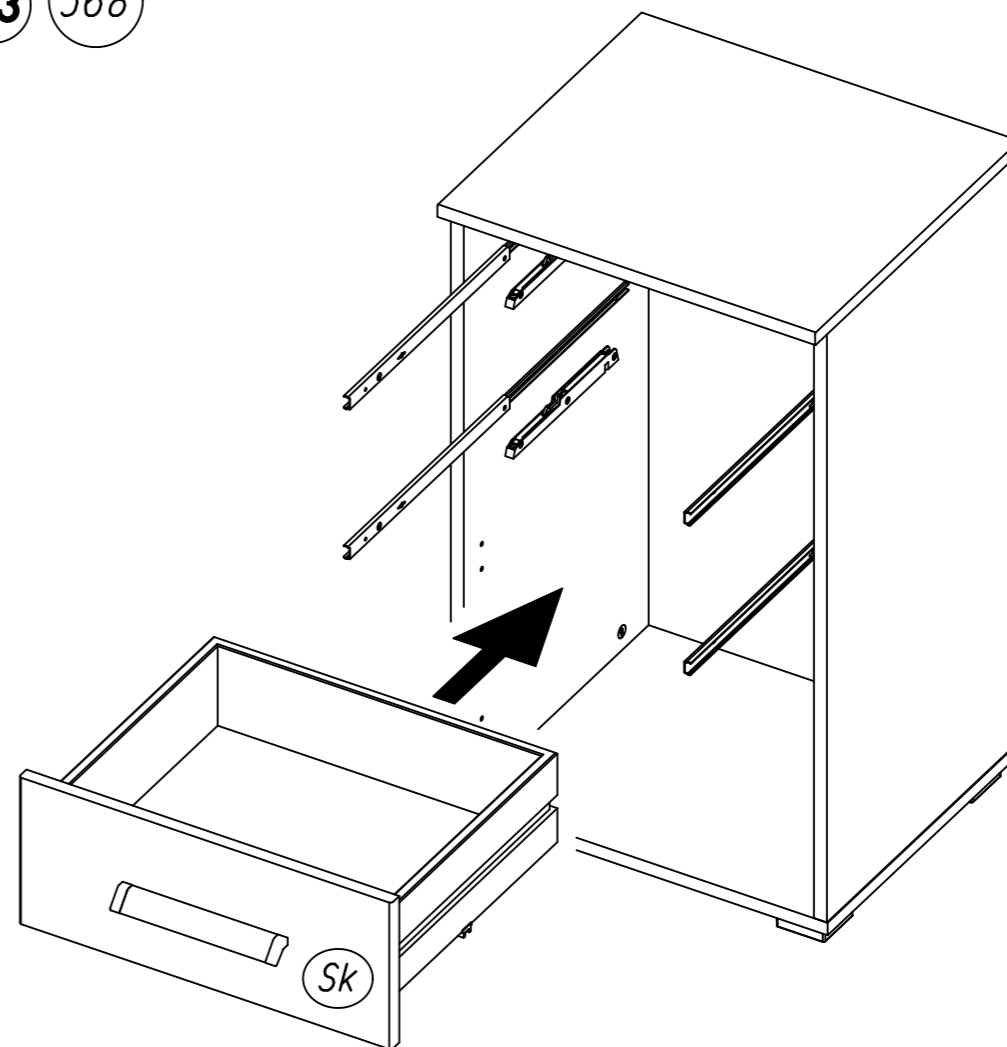
1000



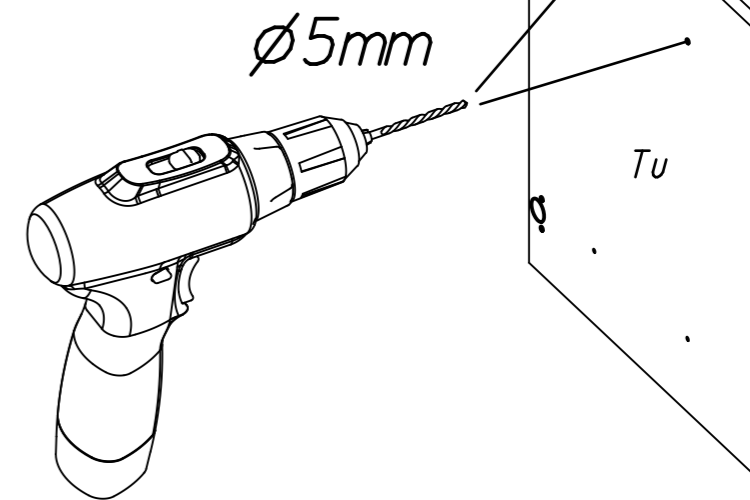
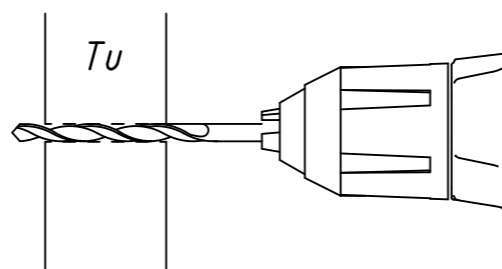
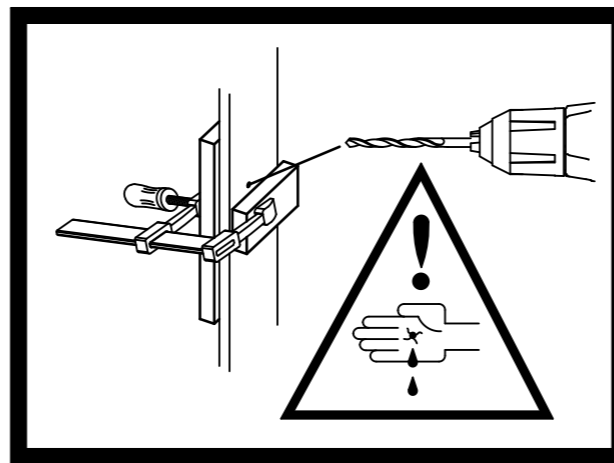
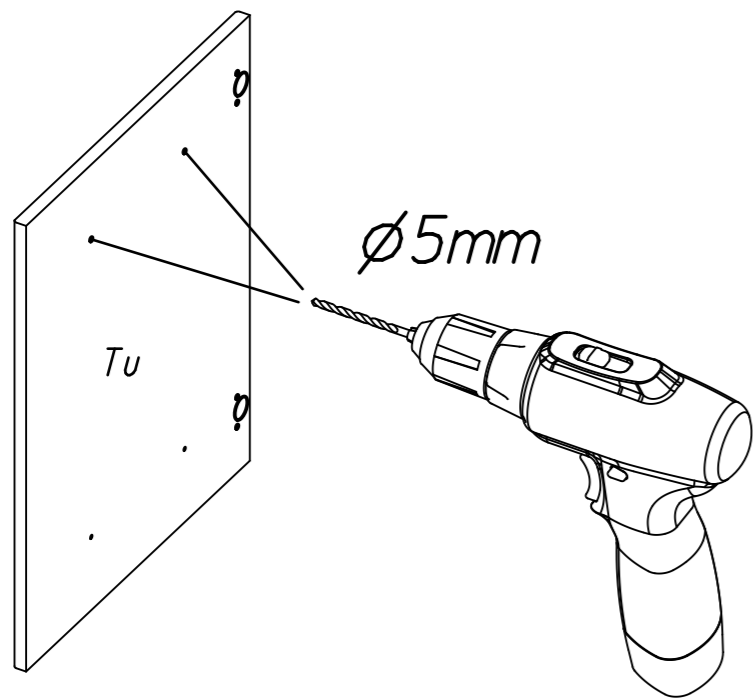
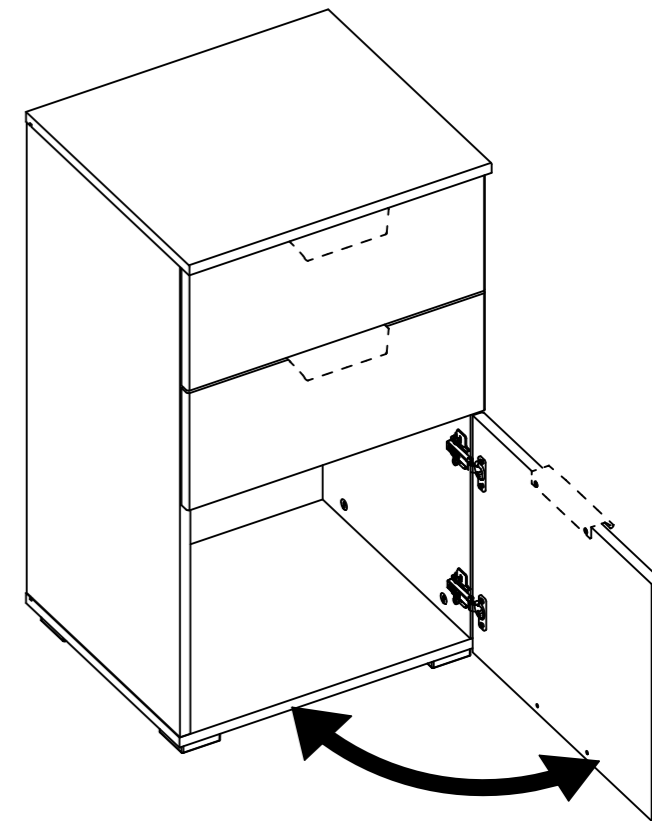
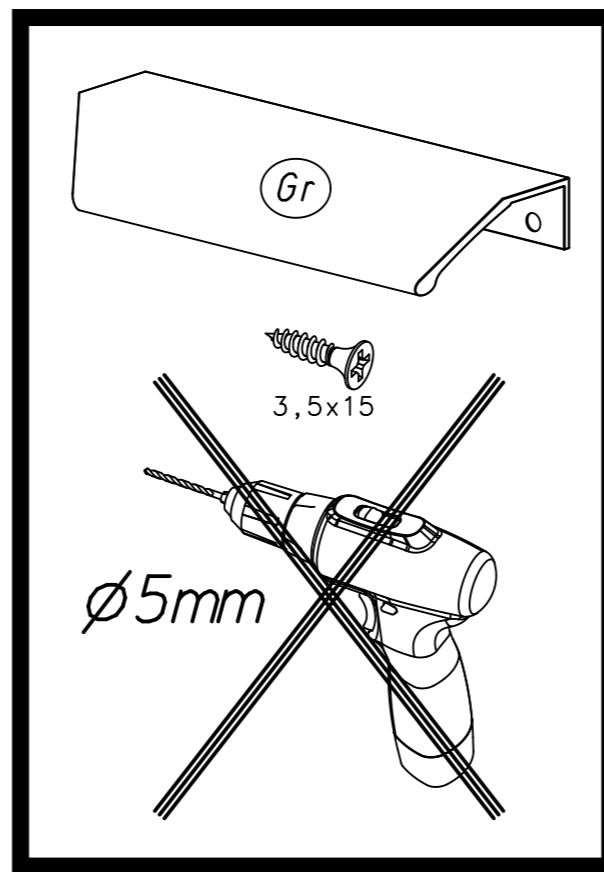
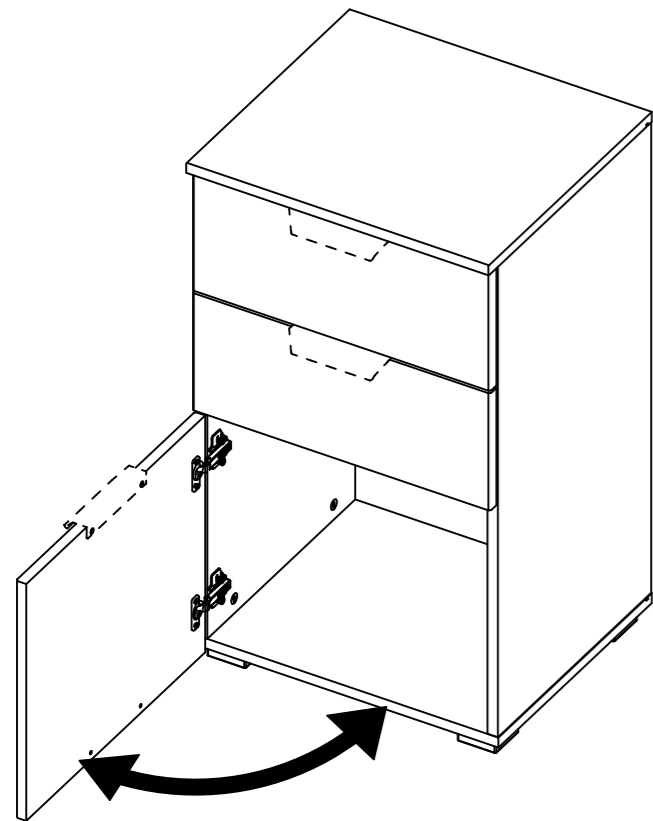
22 1001 1002



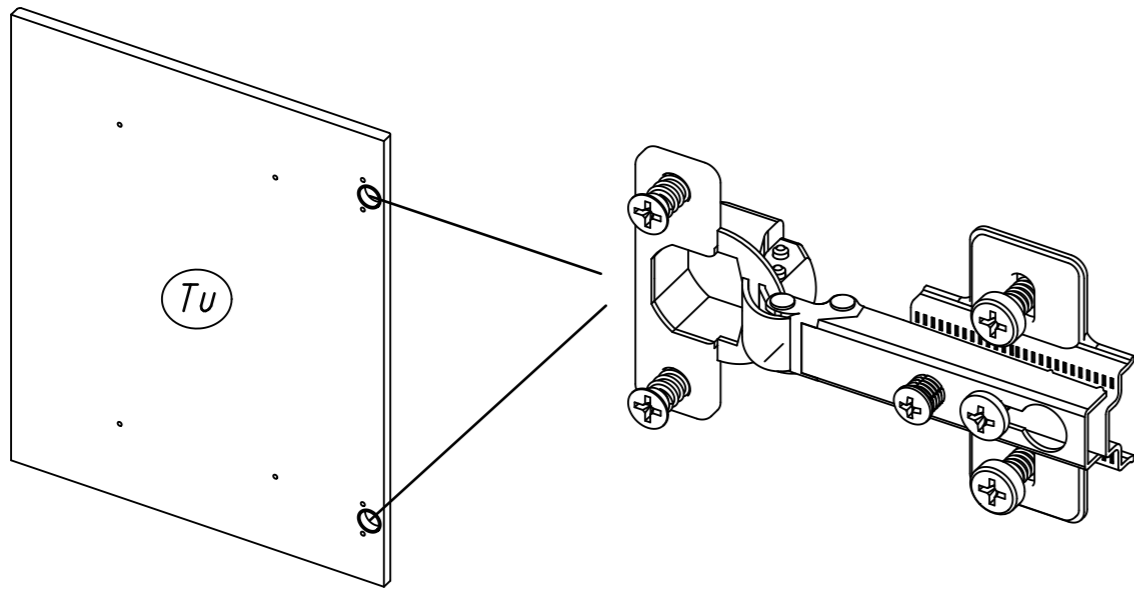
23 568



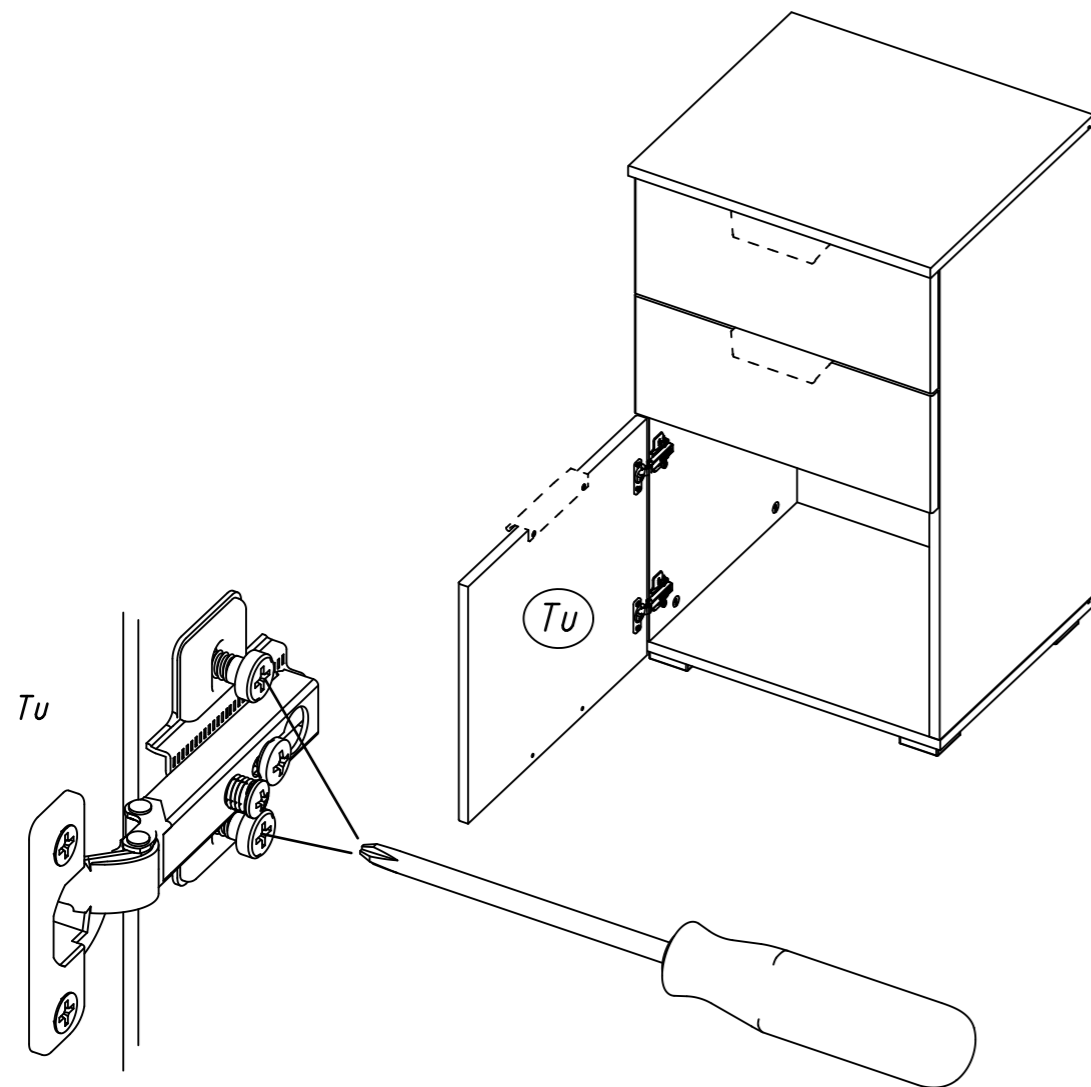
24



25 130



26



27

