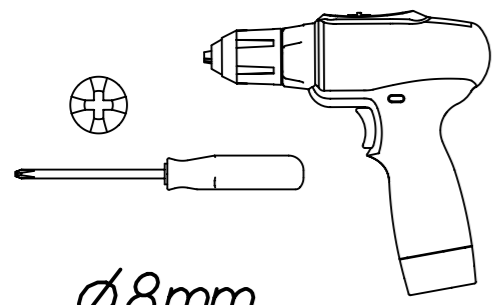


1.

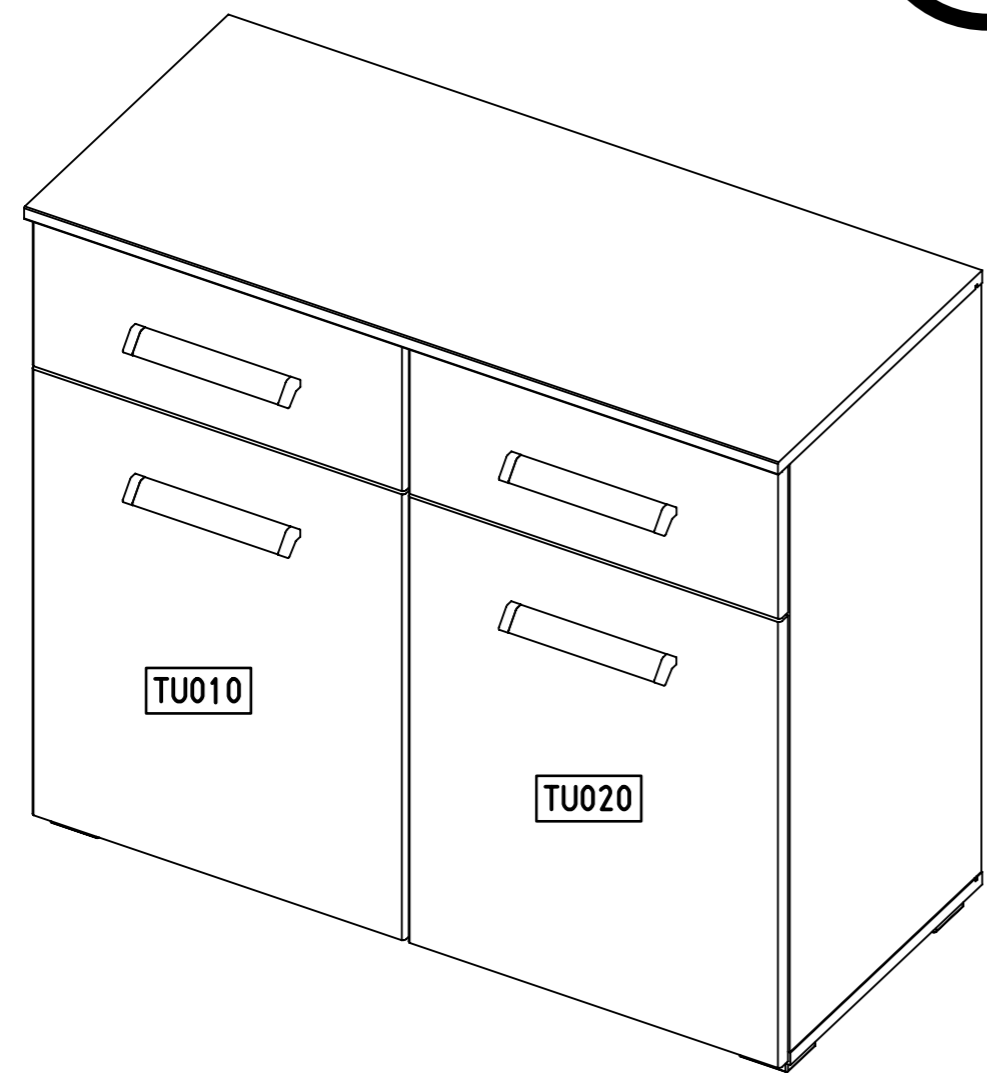
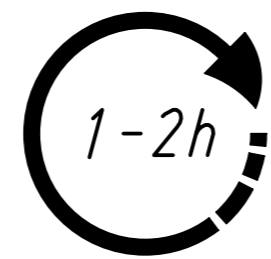
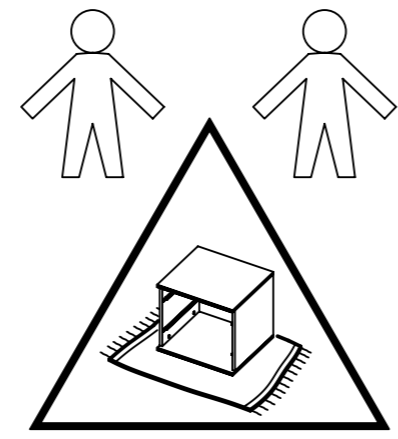
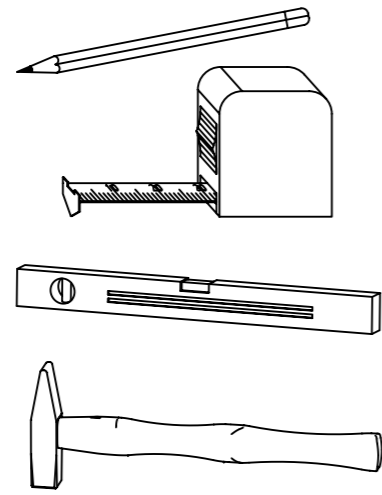
M2121_03

rauch



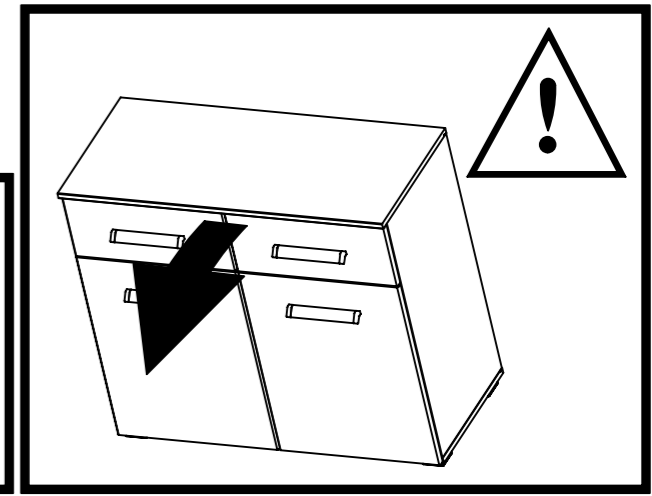
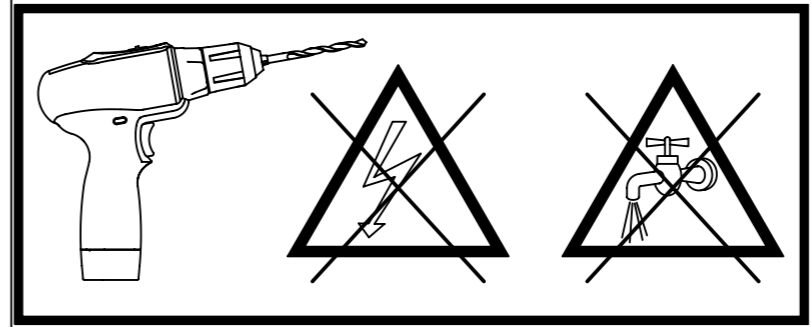
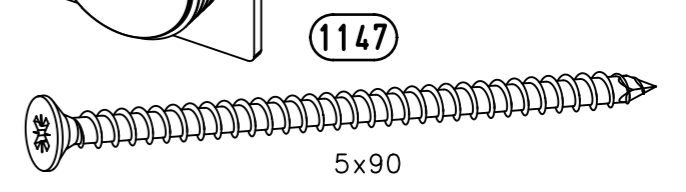
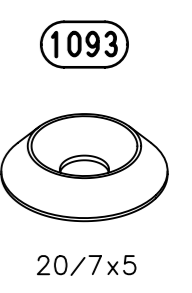
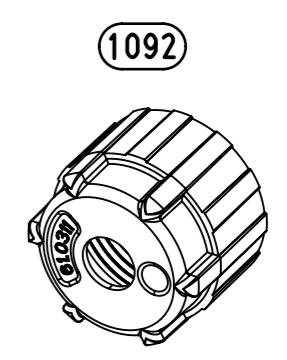
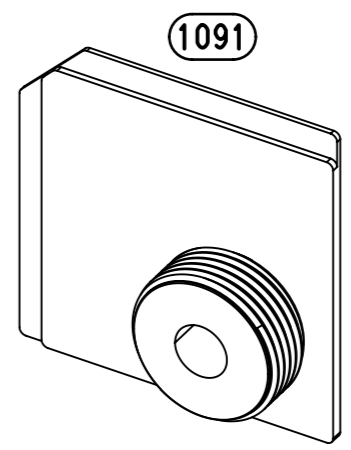
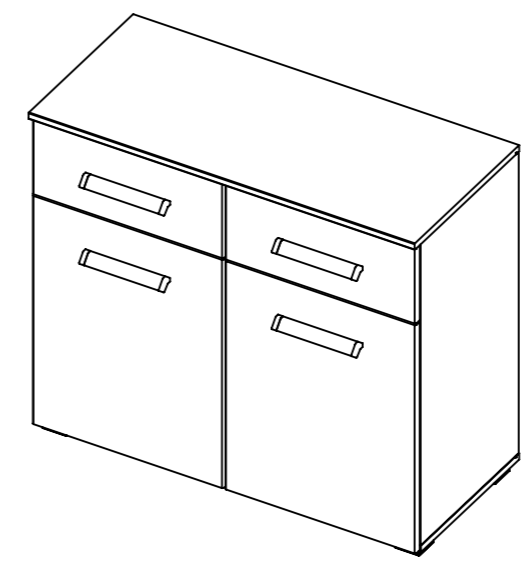
ø8mm

ø6mm

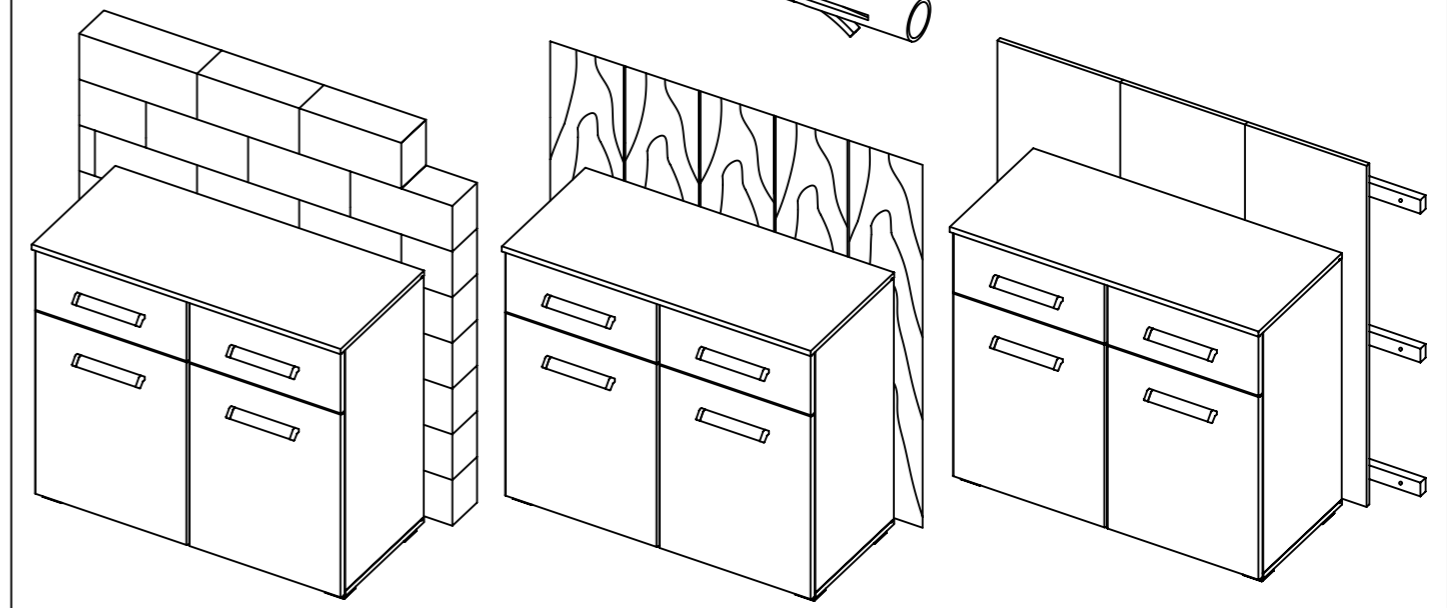
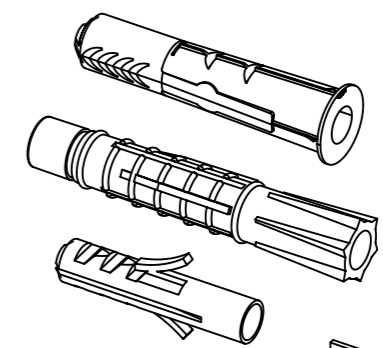


2.

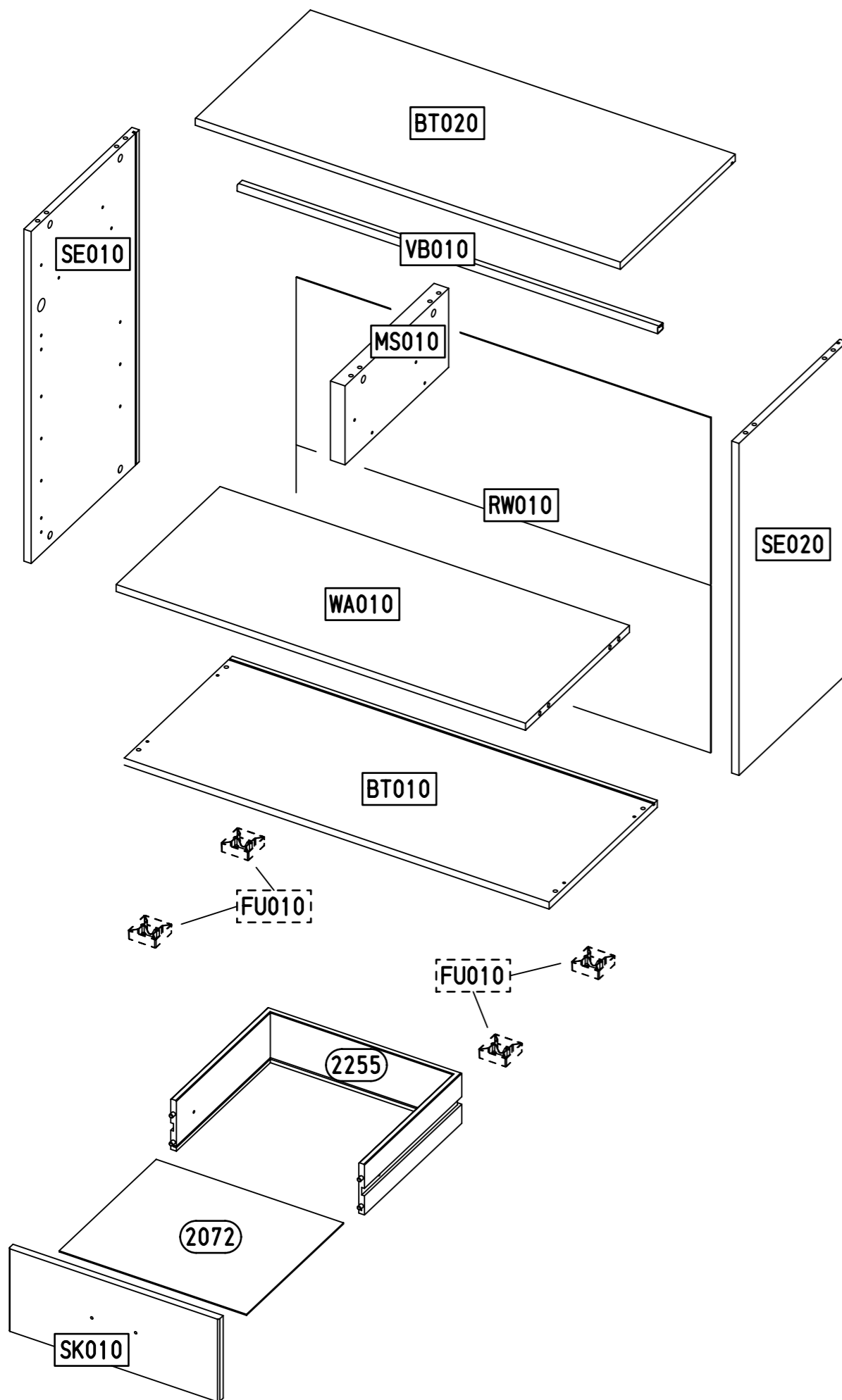
2x



ø8mm

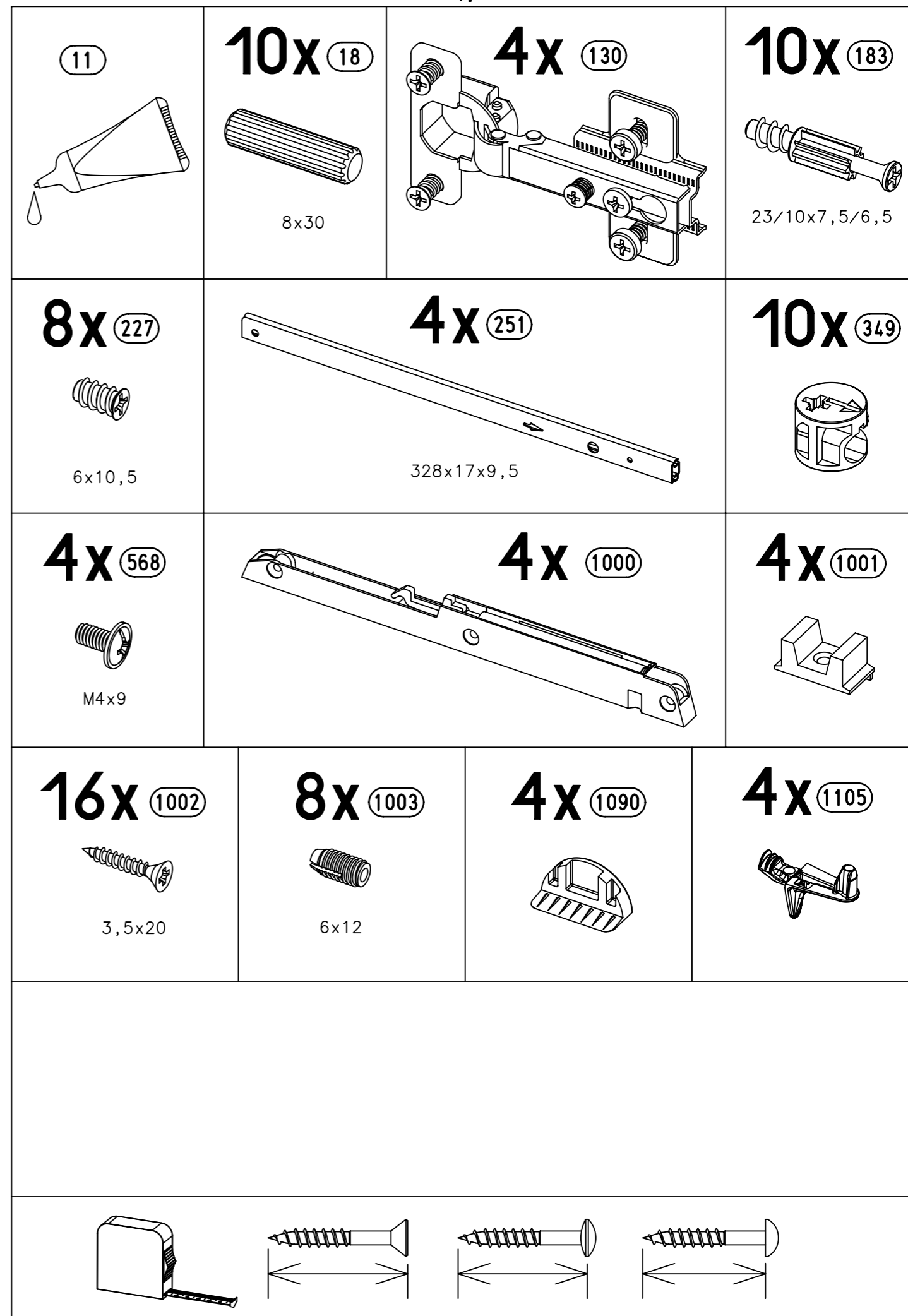


3.



M2121

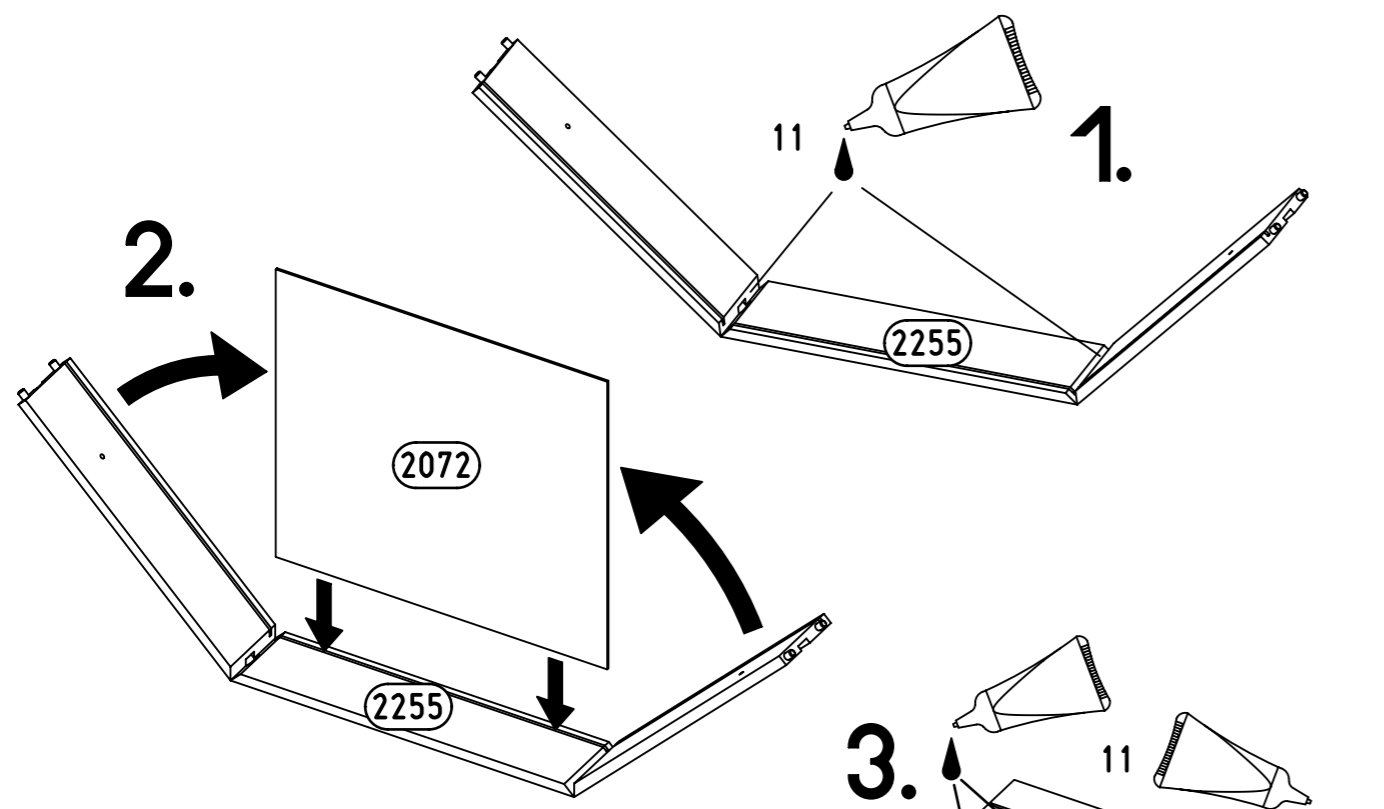
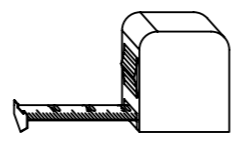
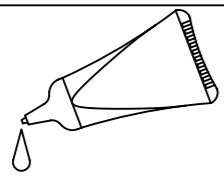
4.



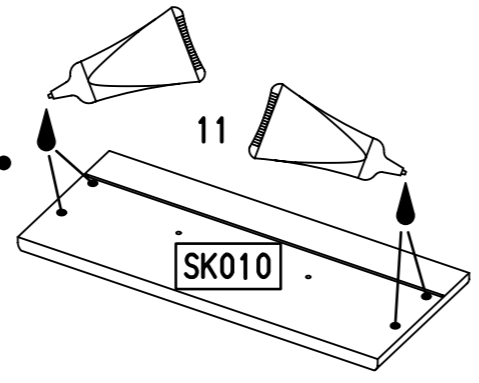
M2121

1

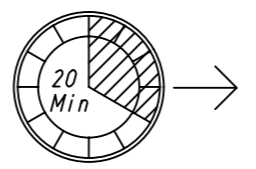
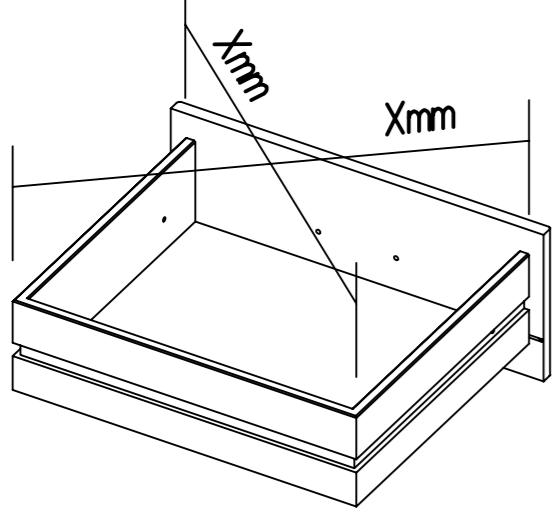
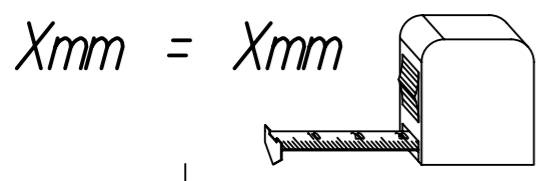
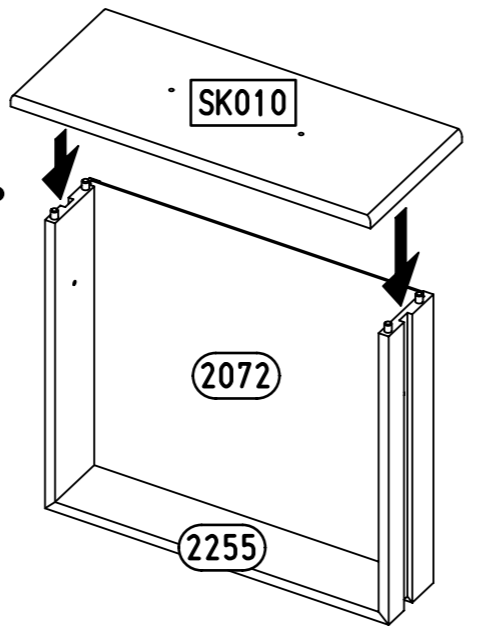
11



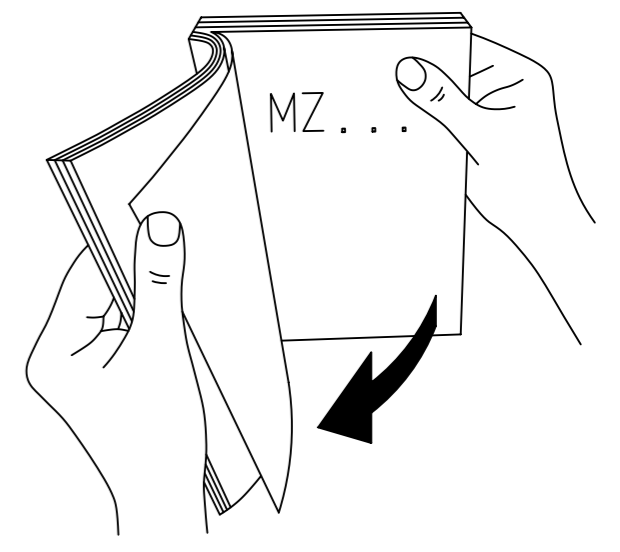
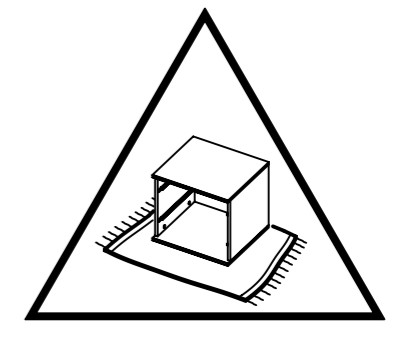
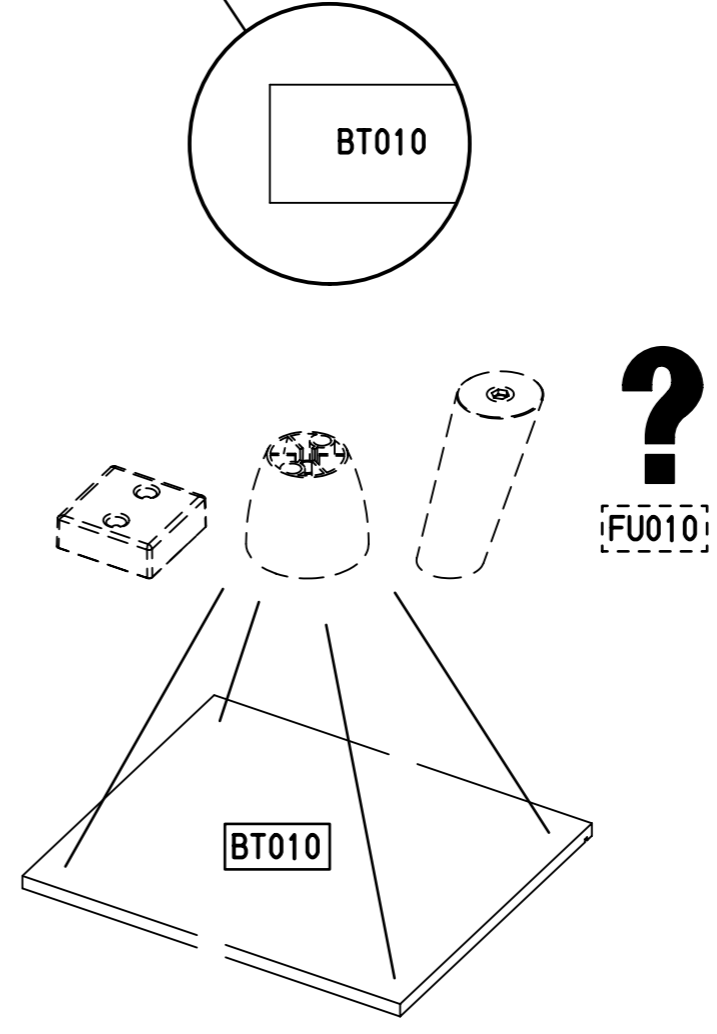
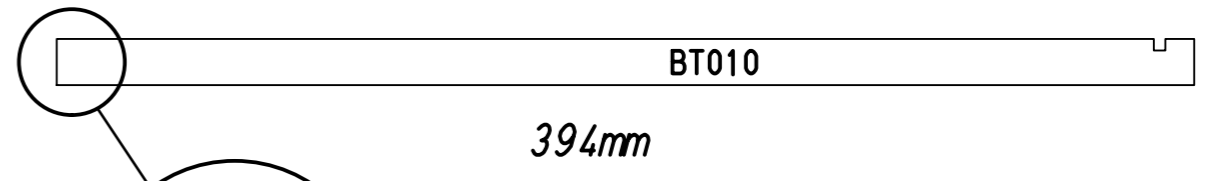
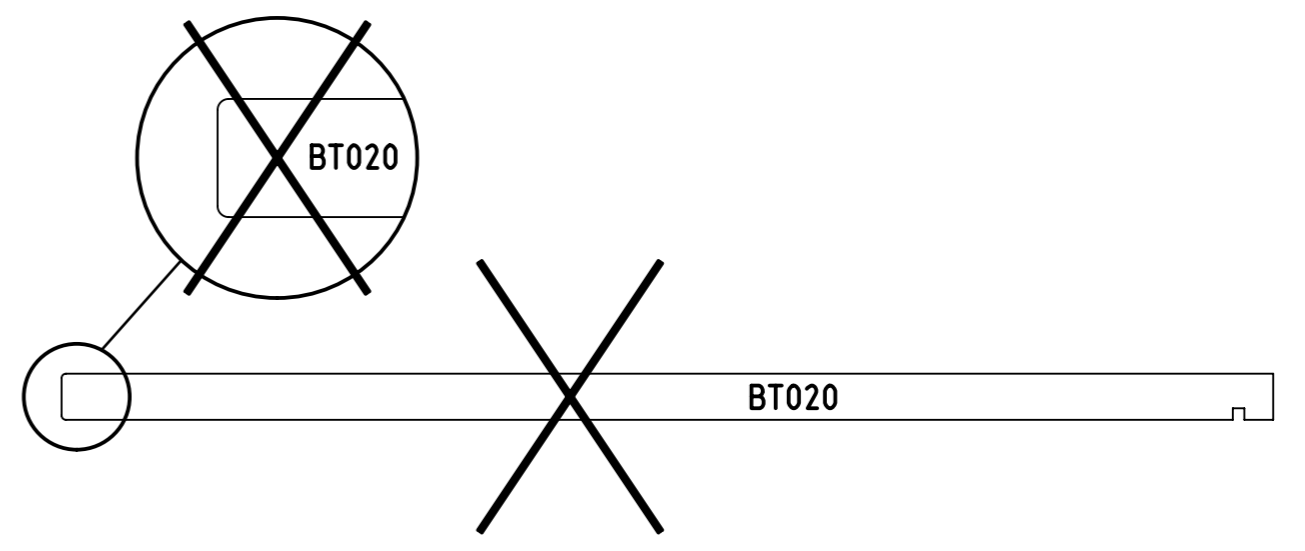
3.



4.

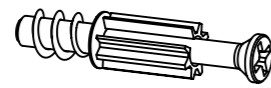


2

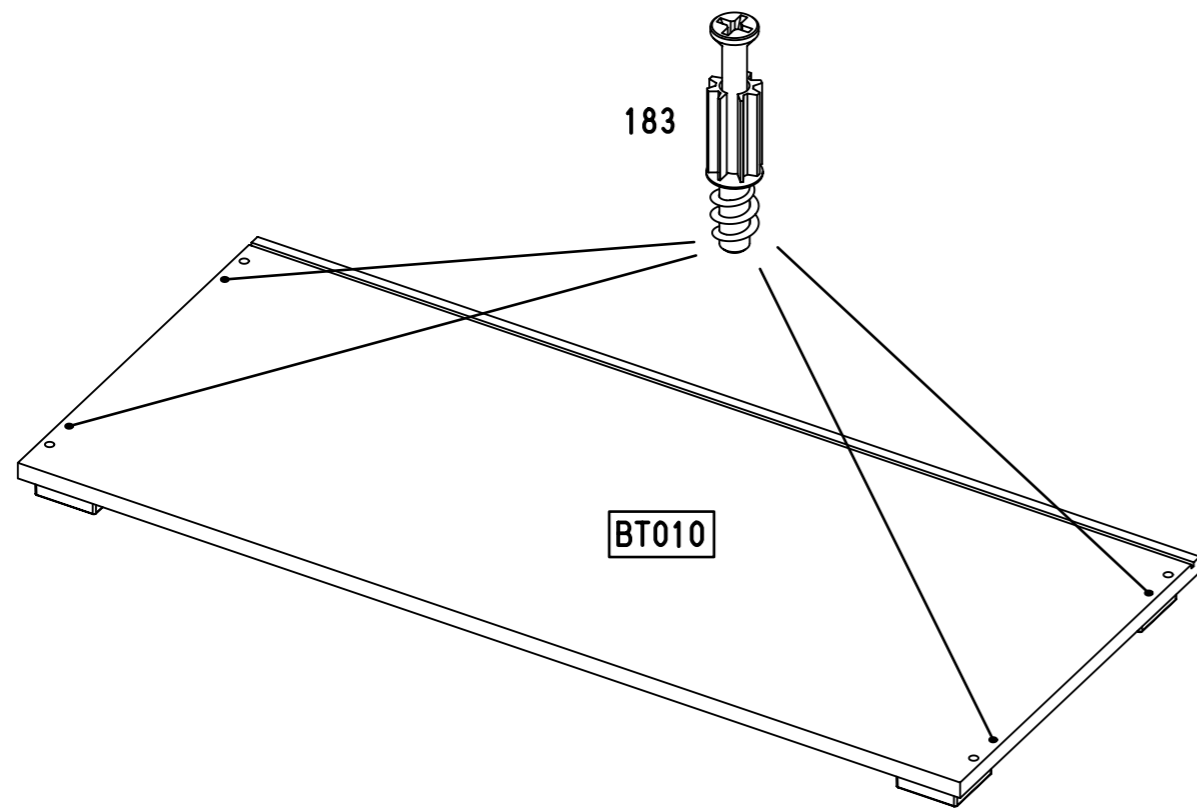
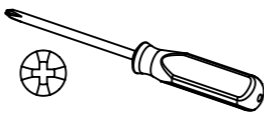


3

4x 183

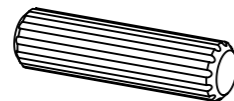


23/10x7,5/6,5

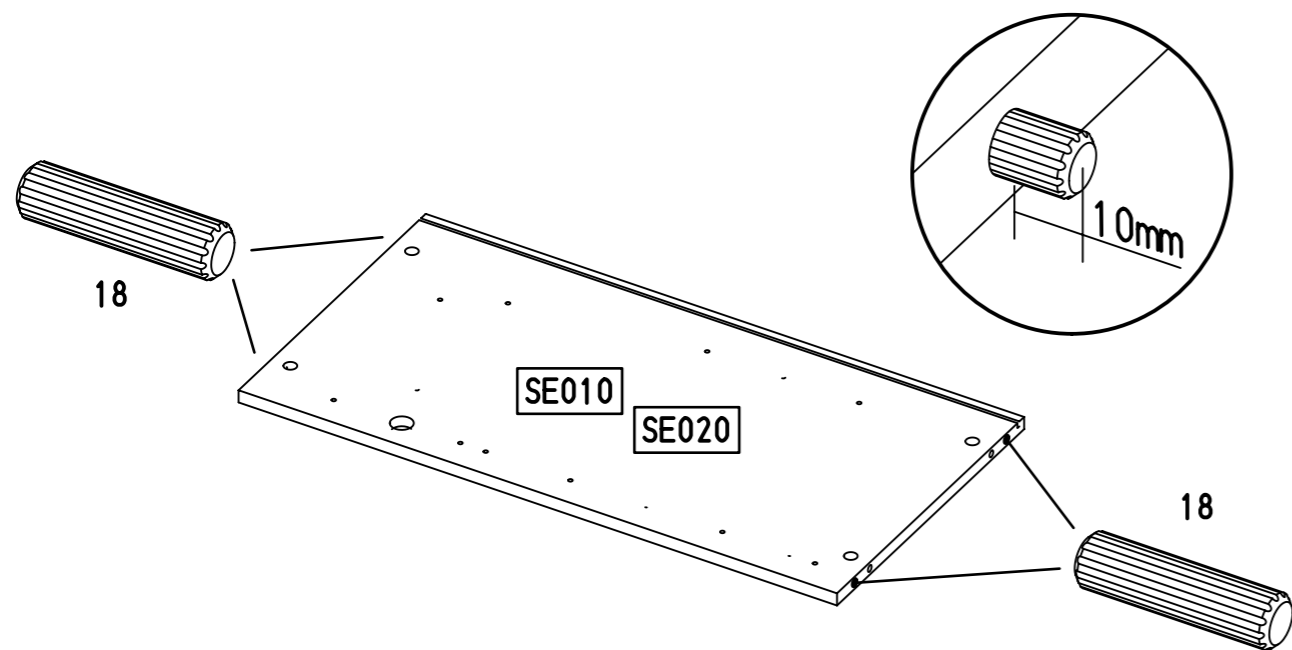


4

8x 18

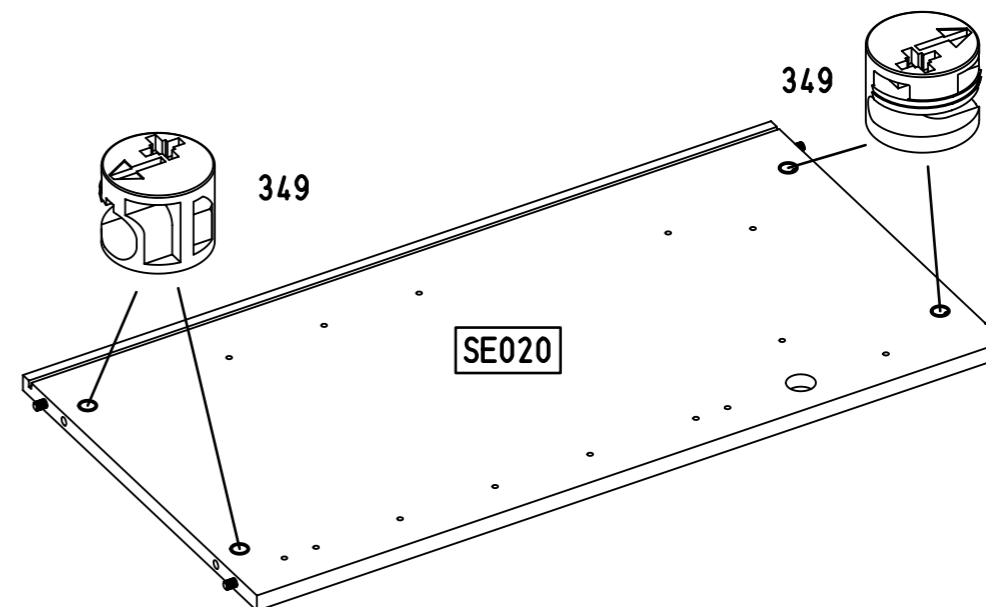
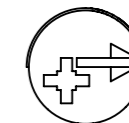
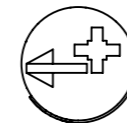
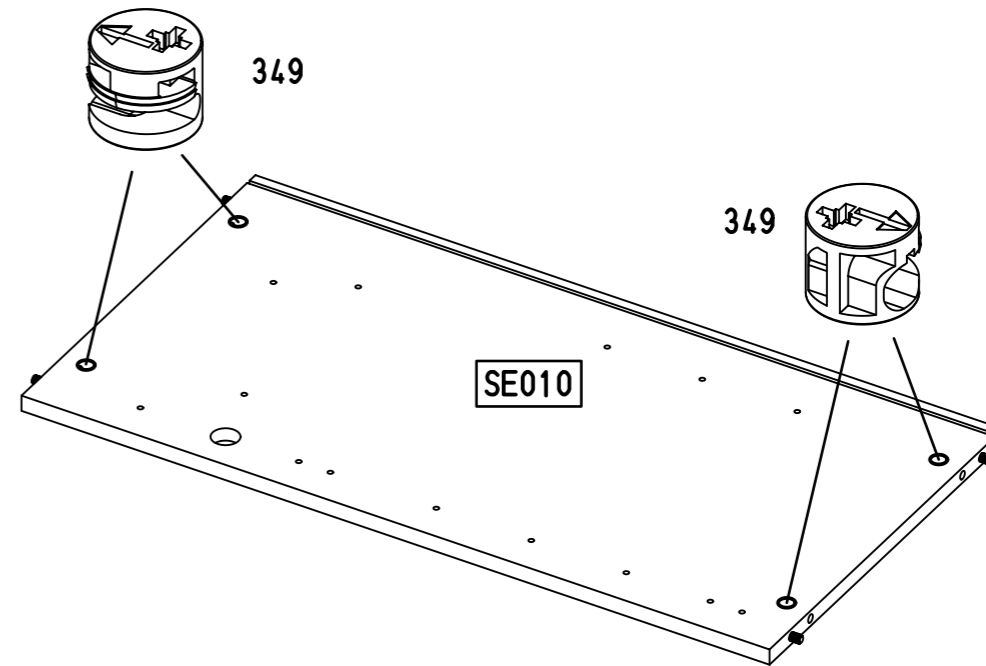
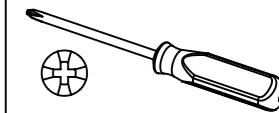


8x30



5

8x 349

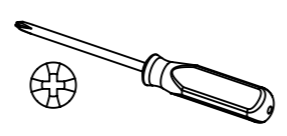


9.

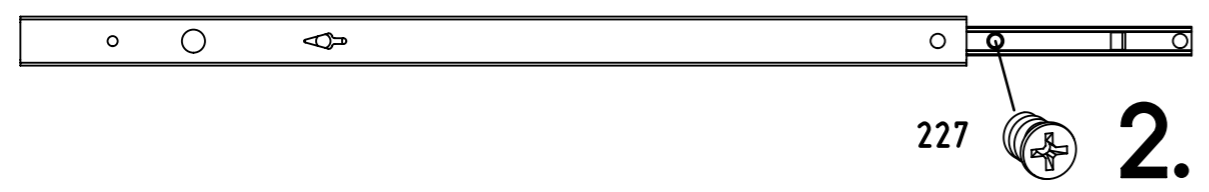
6

1x (251)
328x17x9,5

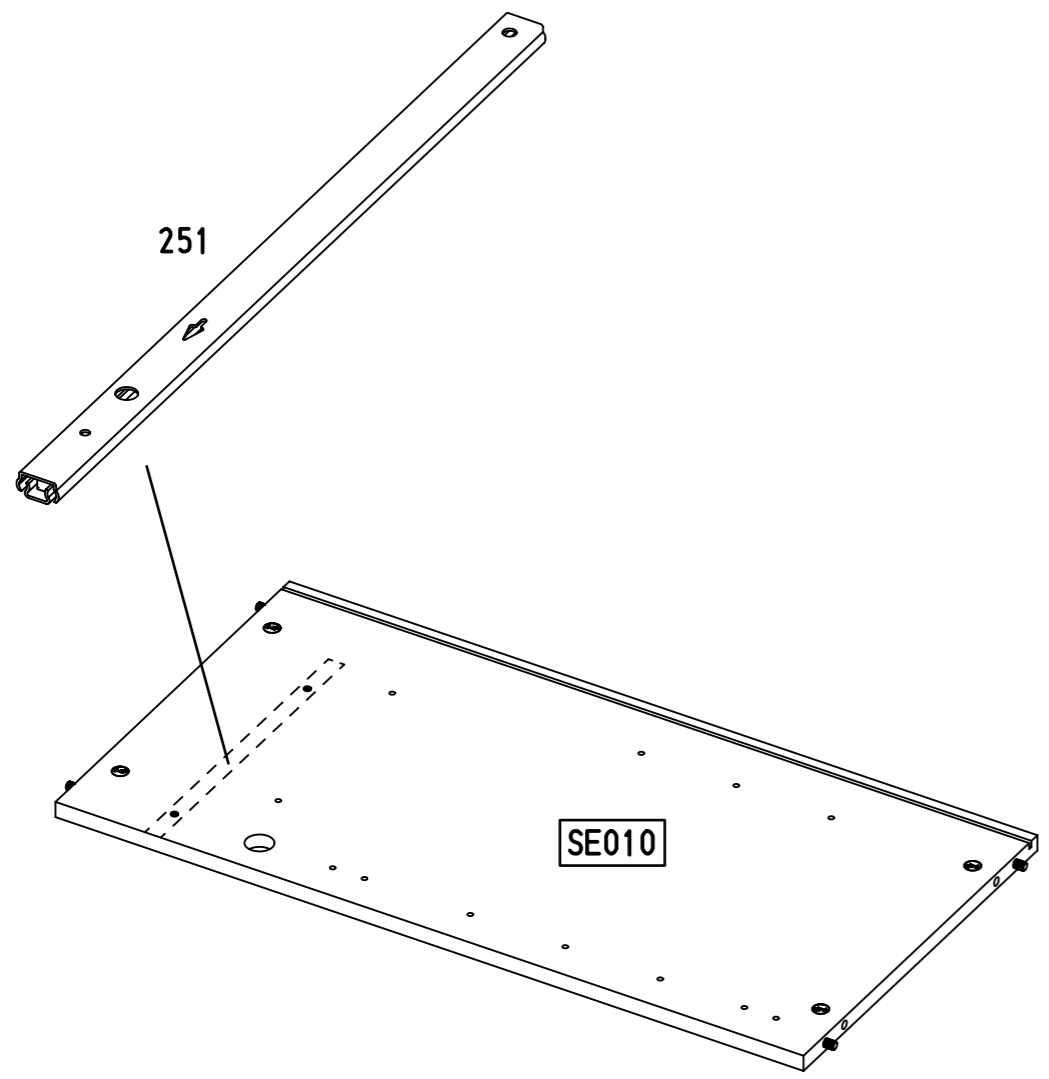
2x (227)
6x10,5



1. (227)



2. (227)

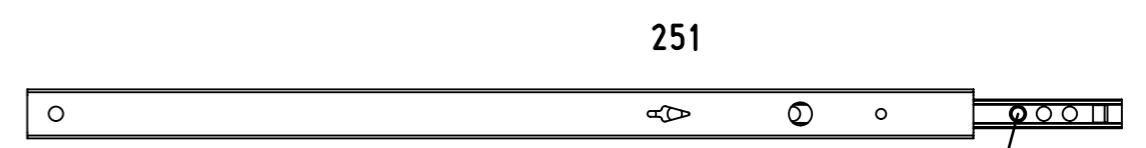
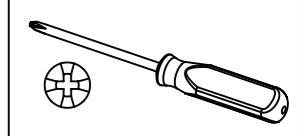


10.

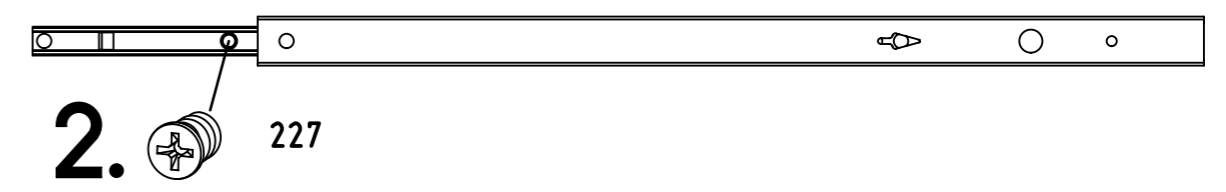
7

1x (251)
328x17x9,5

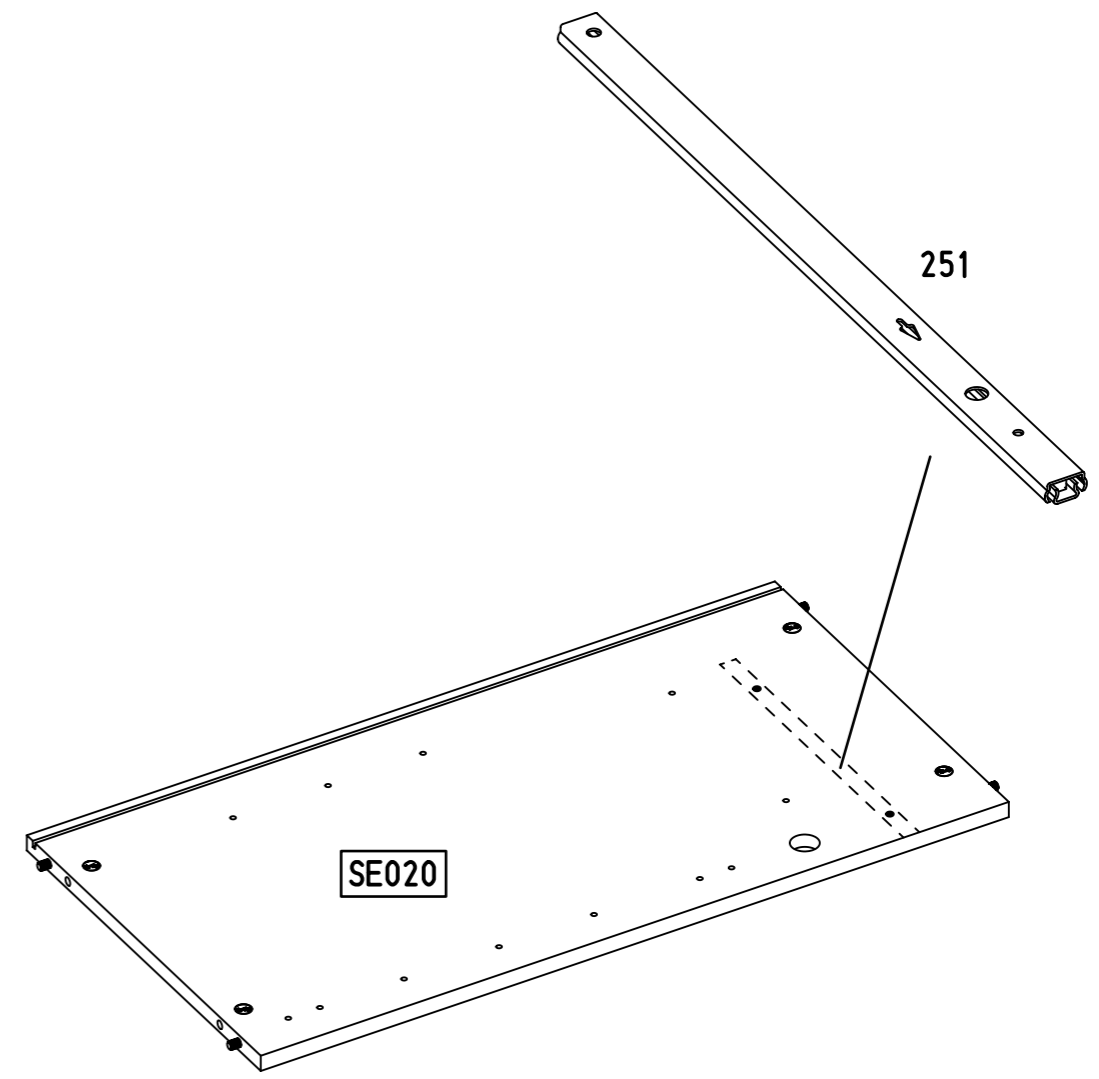
2x (227)
6x10,5



1. (227)



2. (227)

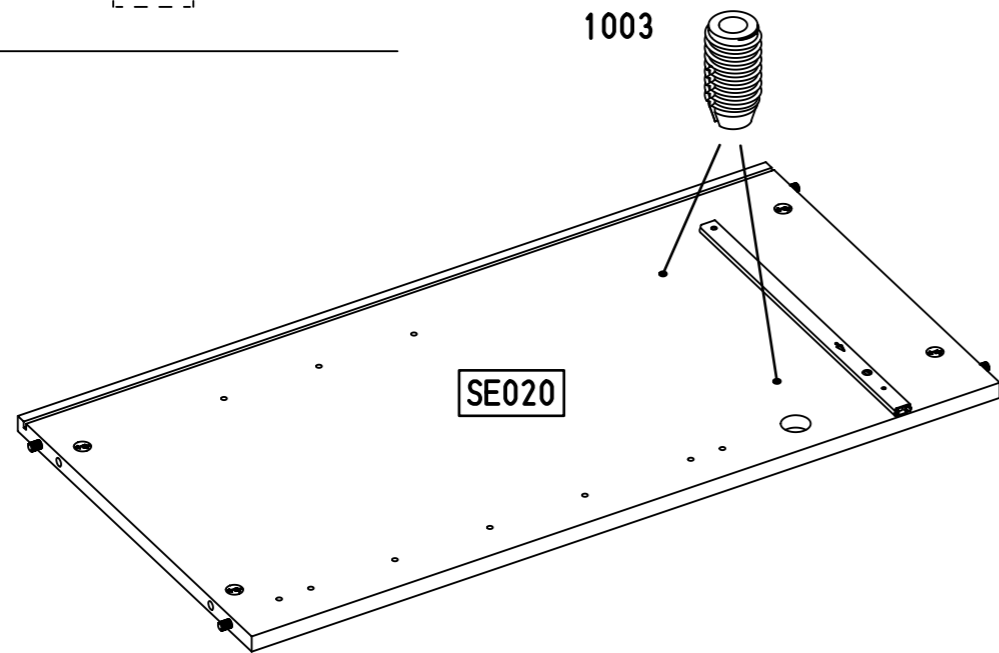
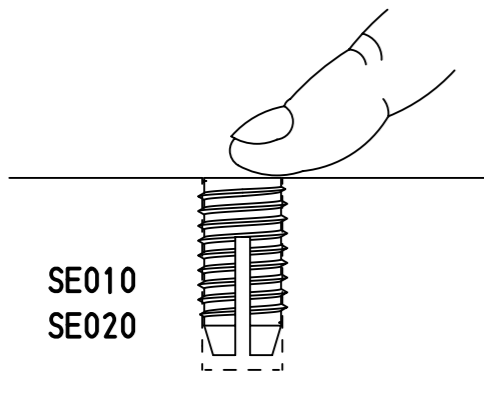
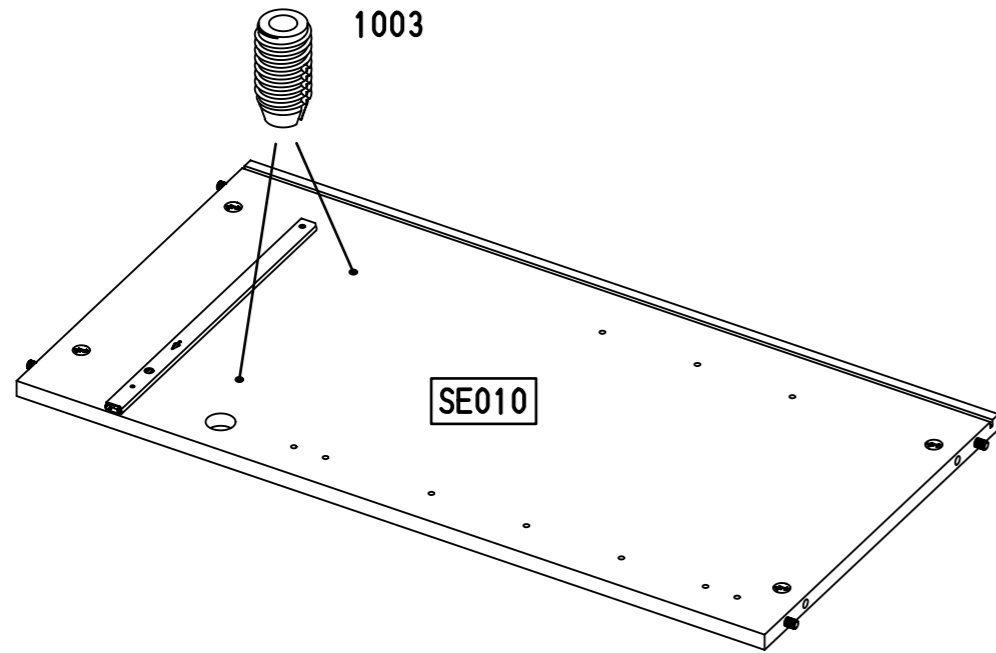


8

4x 1003

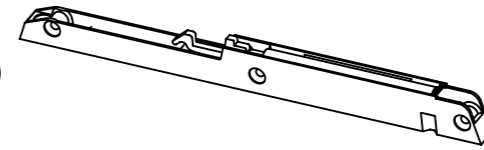


6x12



9

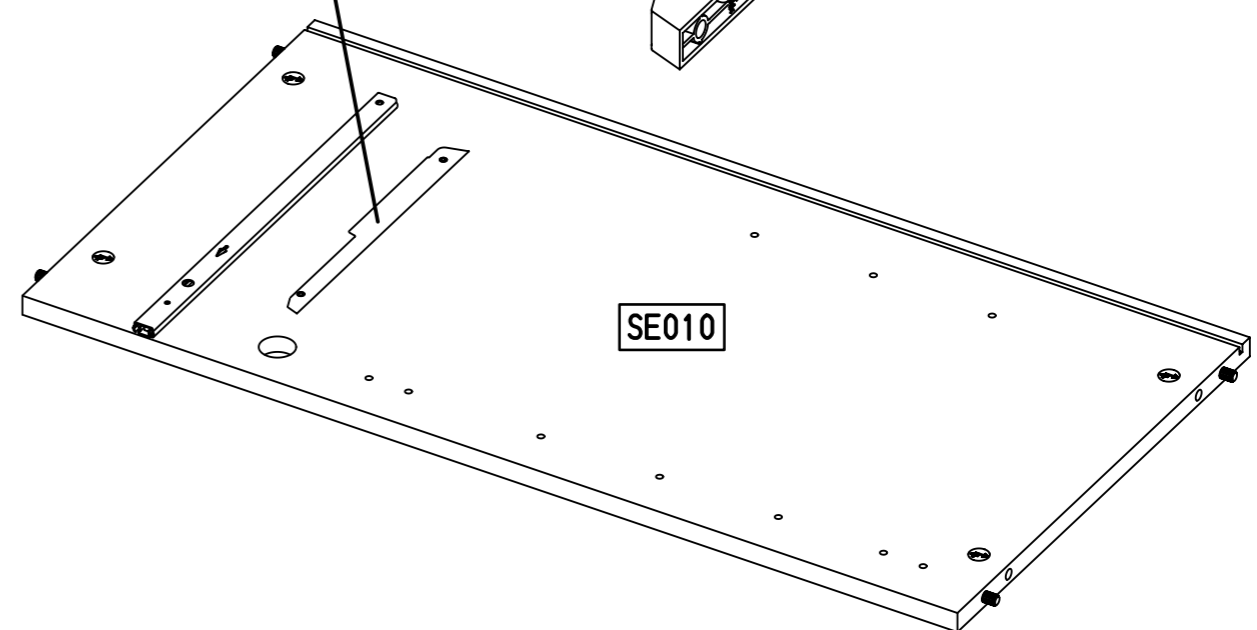
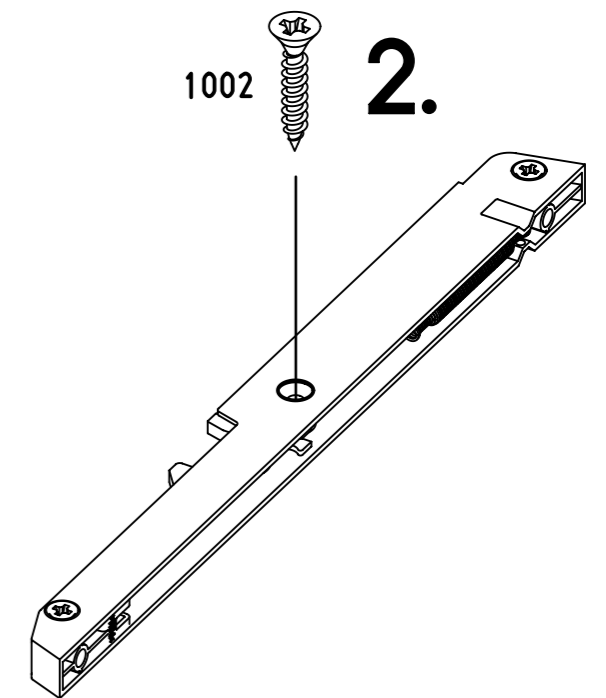
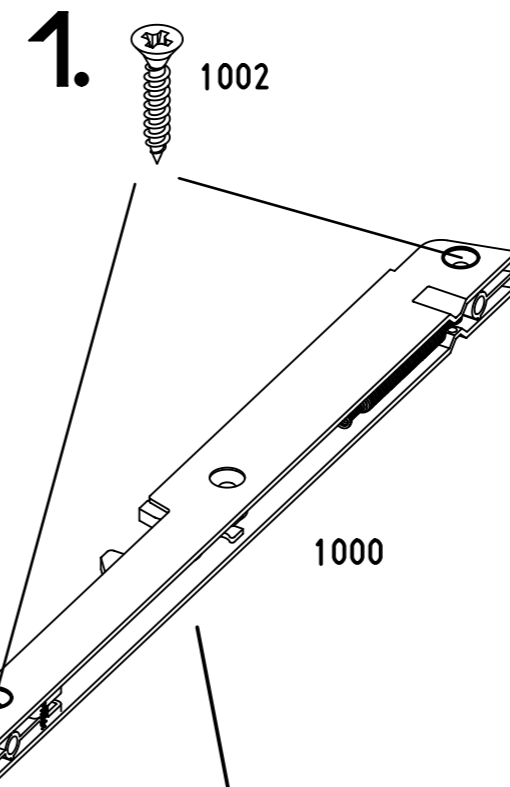
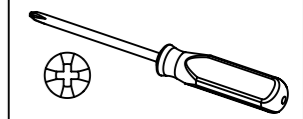
1x 1000



3x 1002

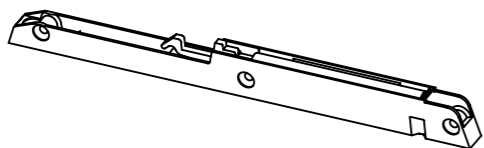


3,5x20

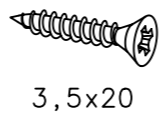


10

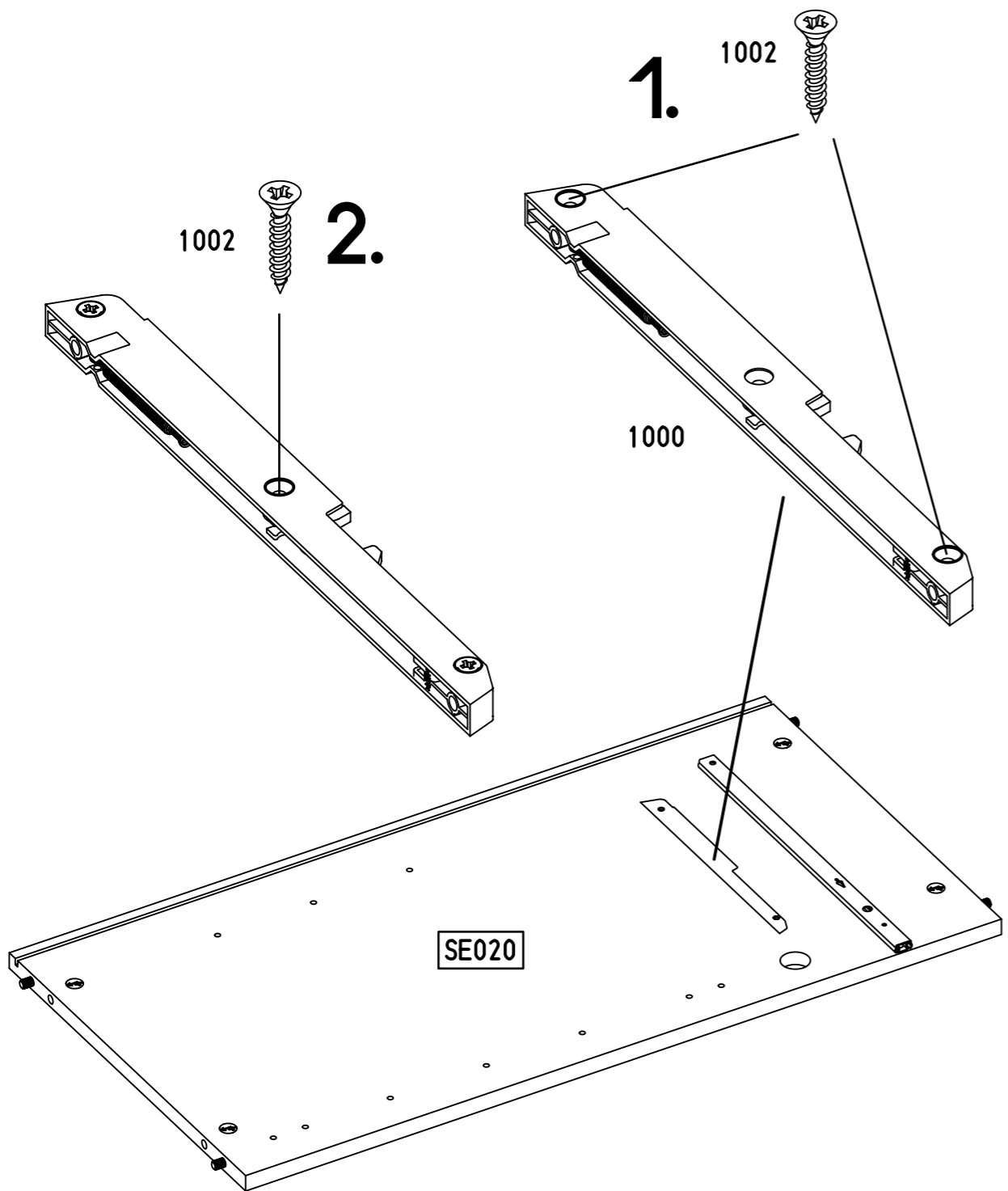
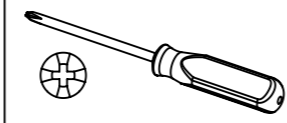
1x 1000



3x 1002

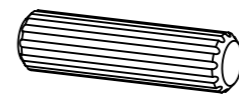


3,5x20

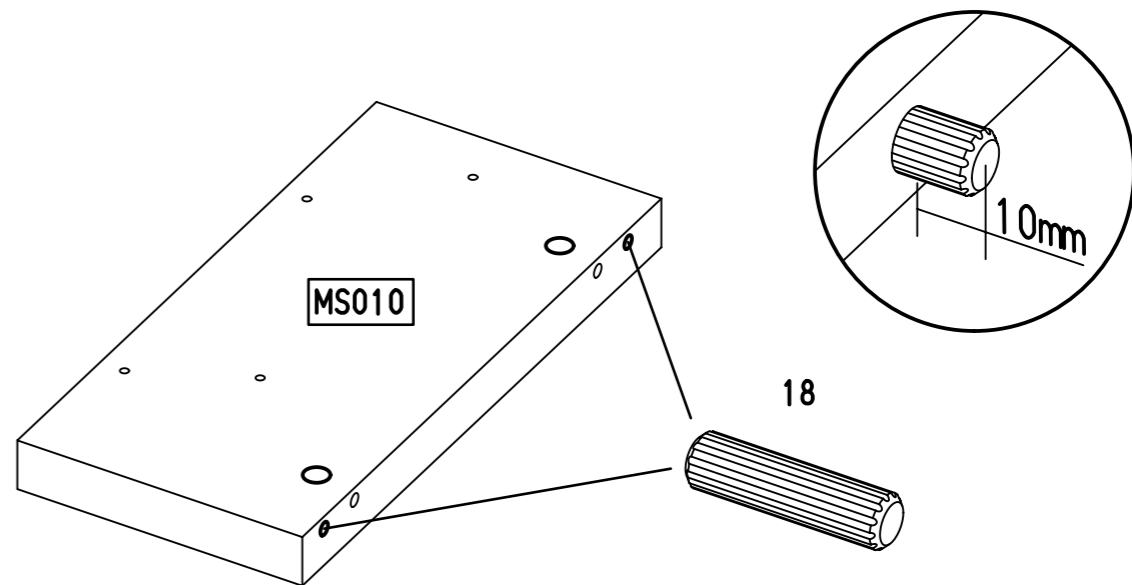


11

2x 18



8x30

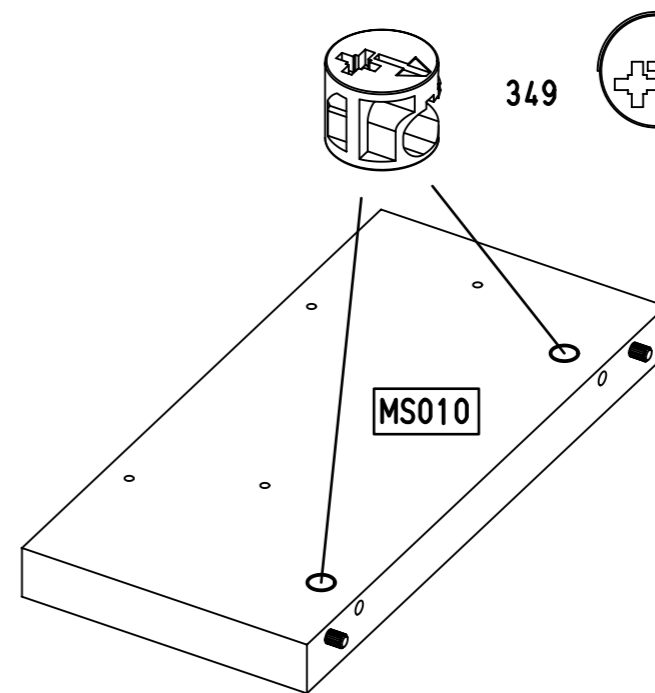
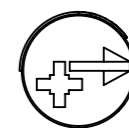


12

2x 349



349



15.

13

1x 251

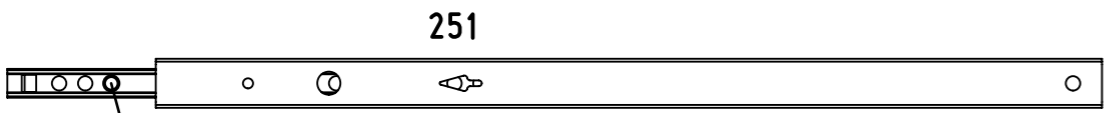
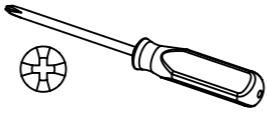


328x17x9,5

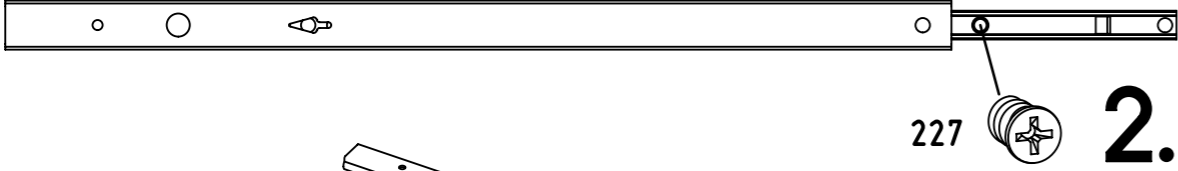
2x 227



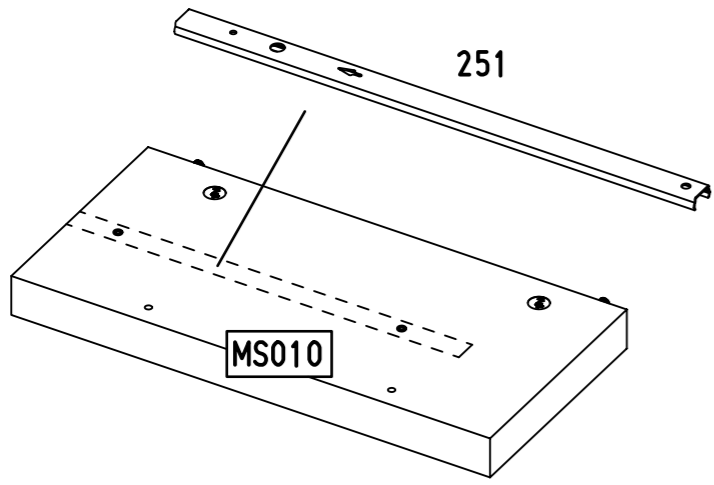
6x10,5



1. 227



2. 227

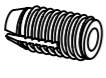


251

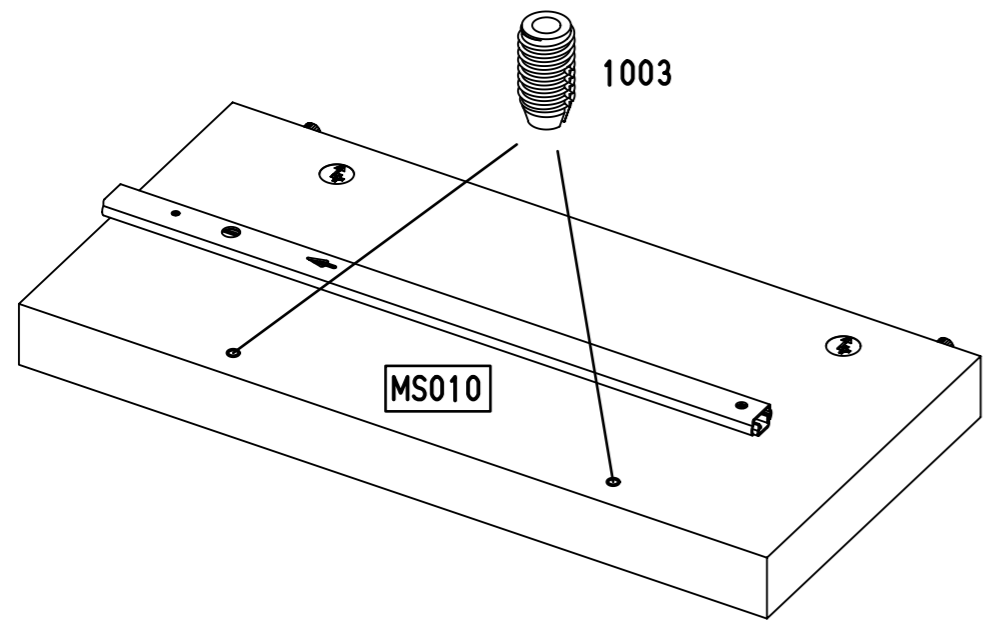
MS010

14

2x 1003

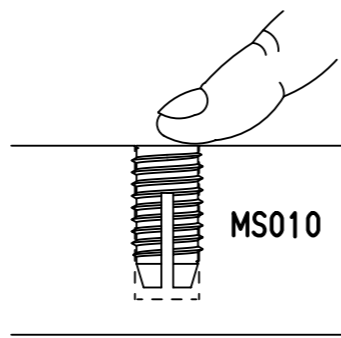


6x12



1003

MS010



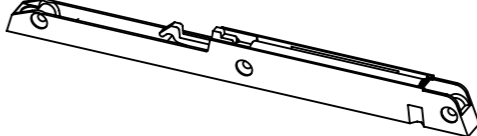
MS010

M2121

16.

15

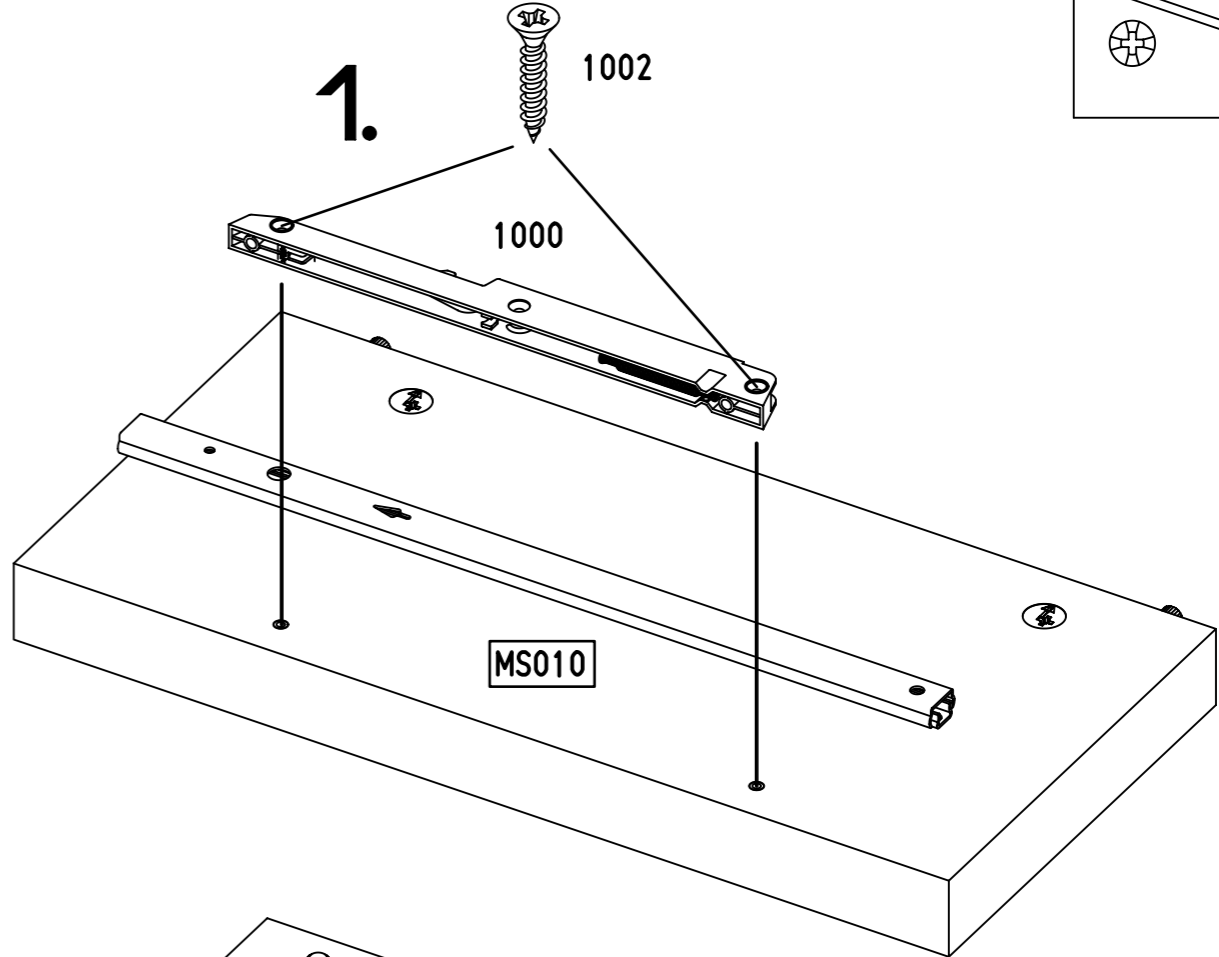
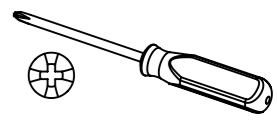
1x 1000



3x 1002



3,5x20

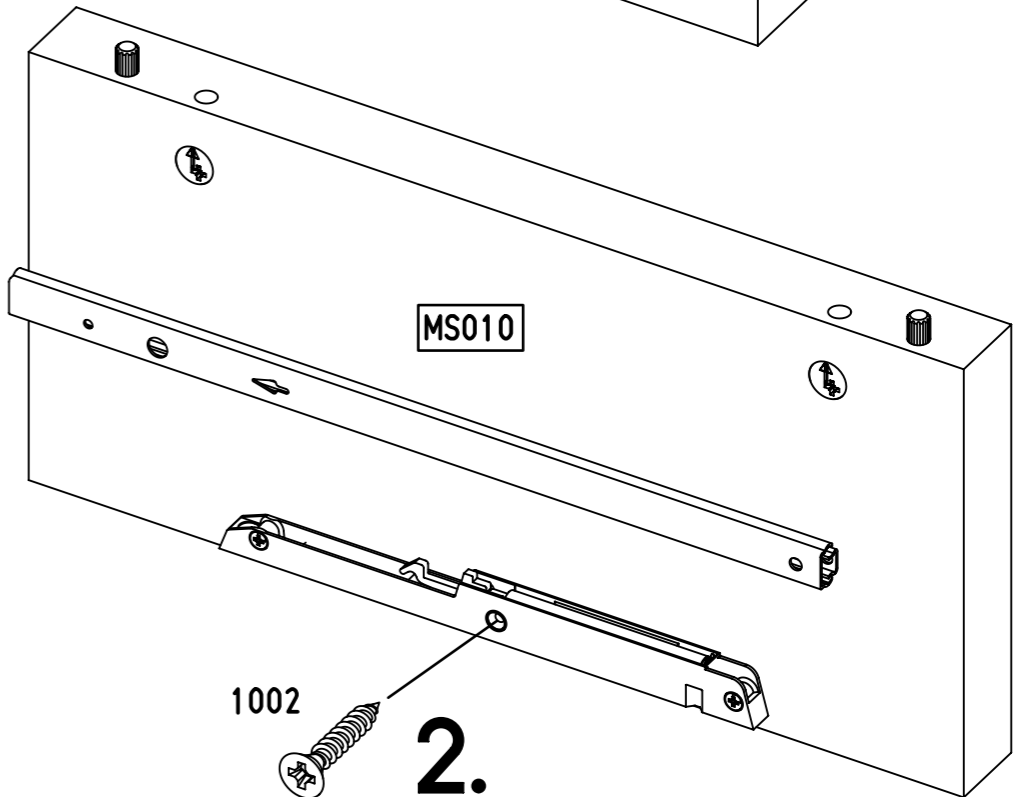


1.

1002

1000

MS010



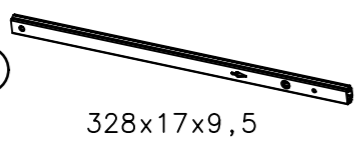
1002

2.

M2121

16

1x 251

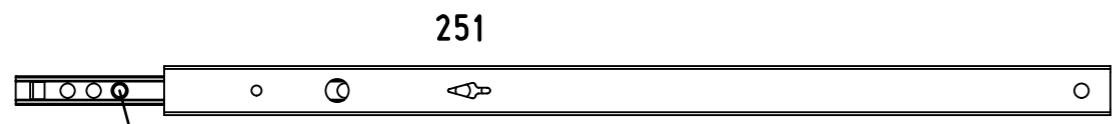
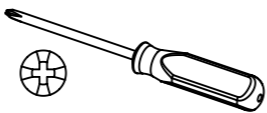


328x17x9,5

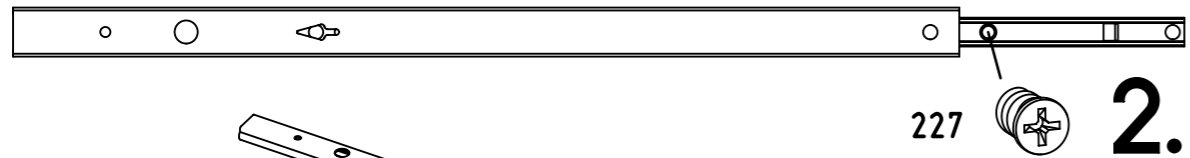
2x 227



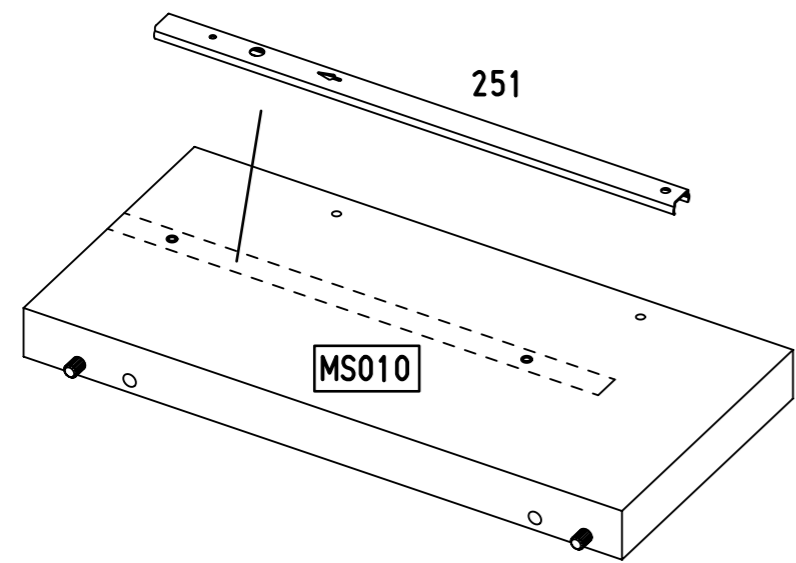
6x10,5



1. 227



2. 227



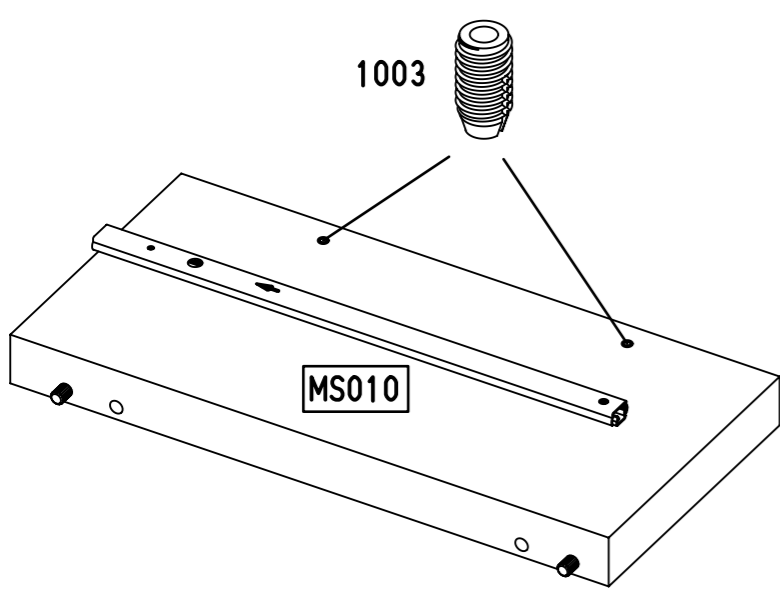
MS010

17

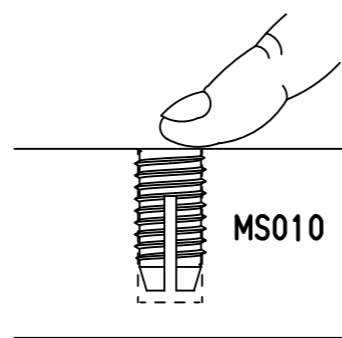
2x 1003



6x12



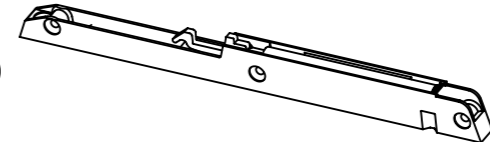
MS010



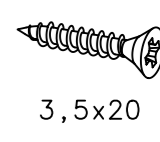
MS010

18

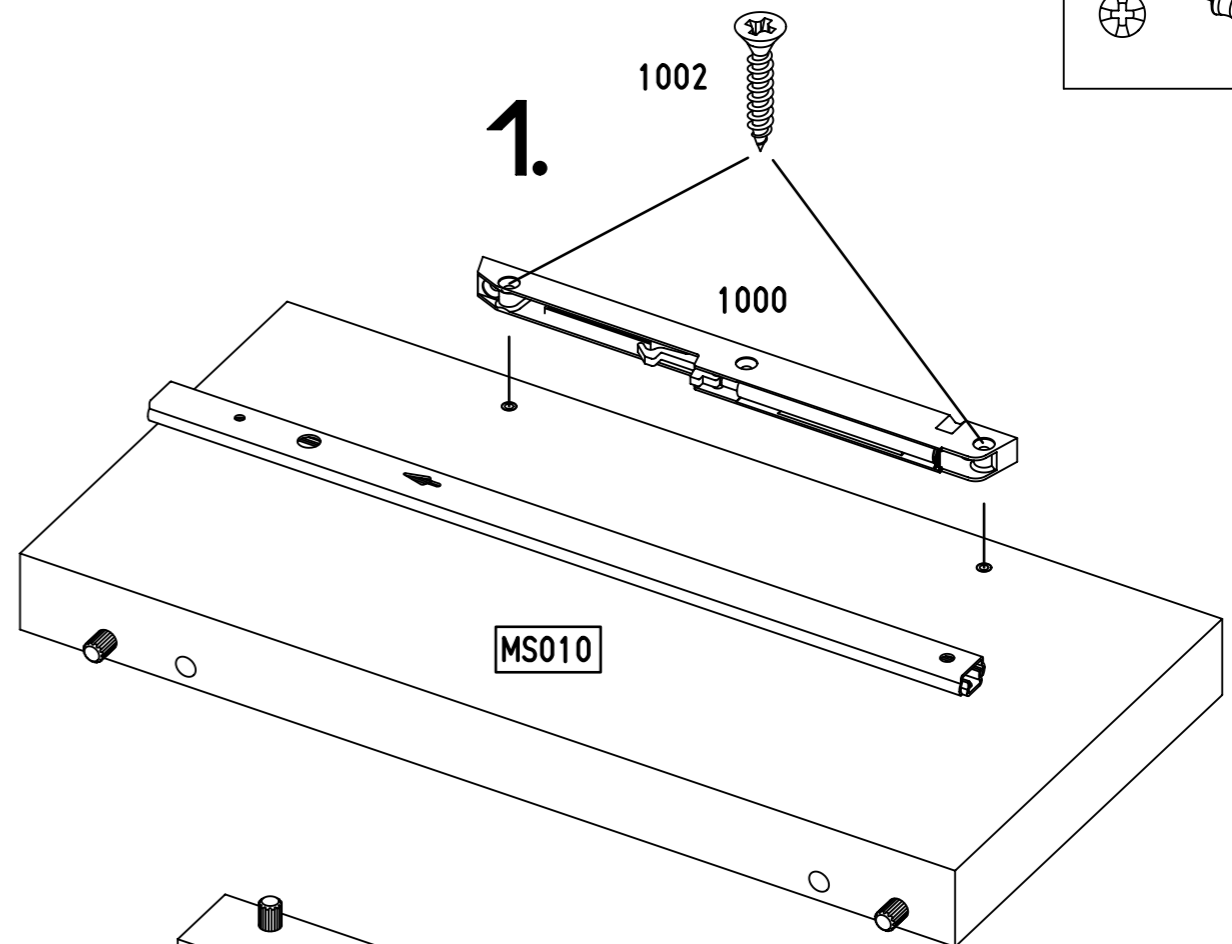
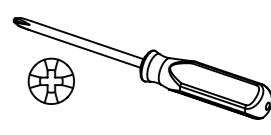
1x 1000



3x 1002



3,5x20

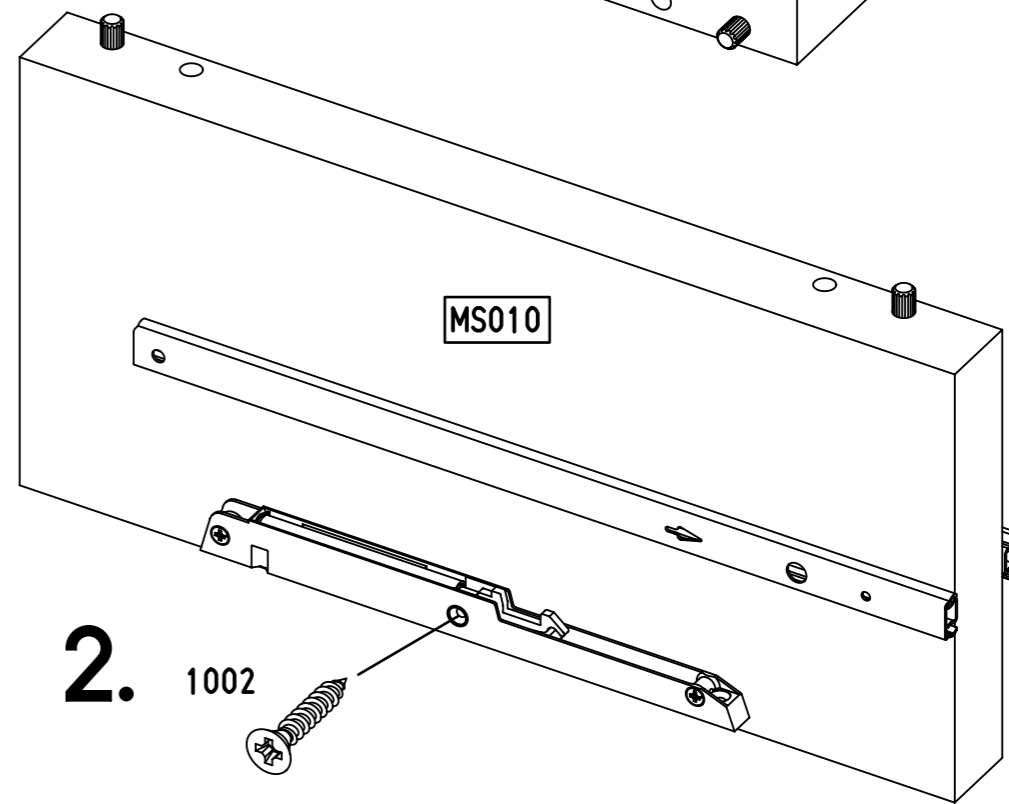


1.

1002

1000

MS010



2.

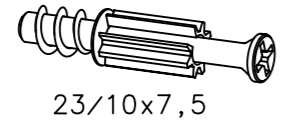
1002

MS010

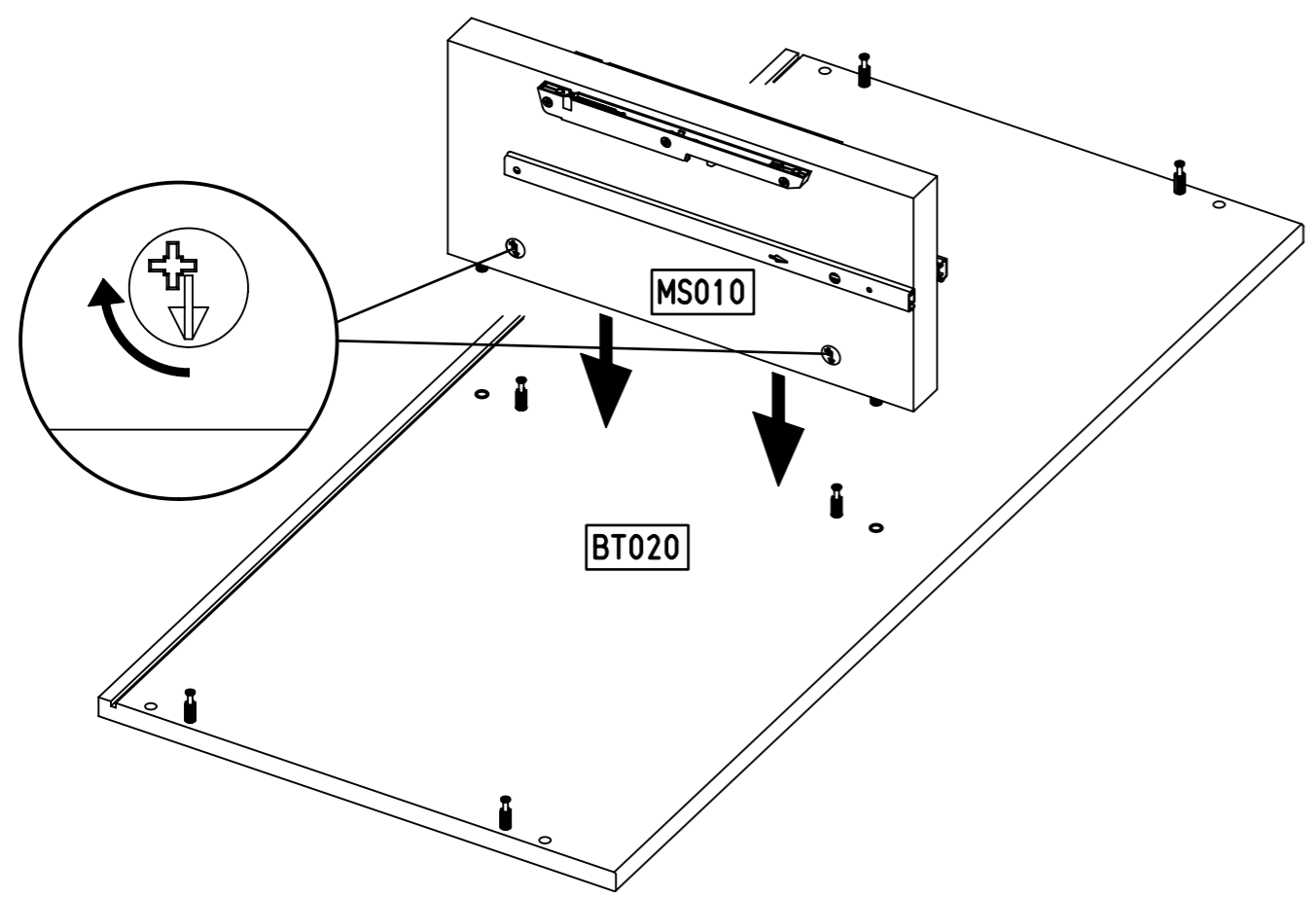
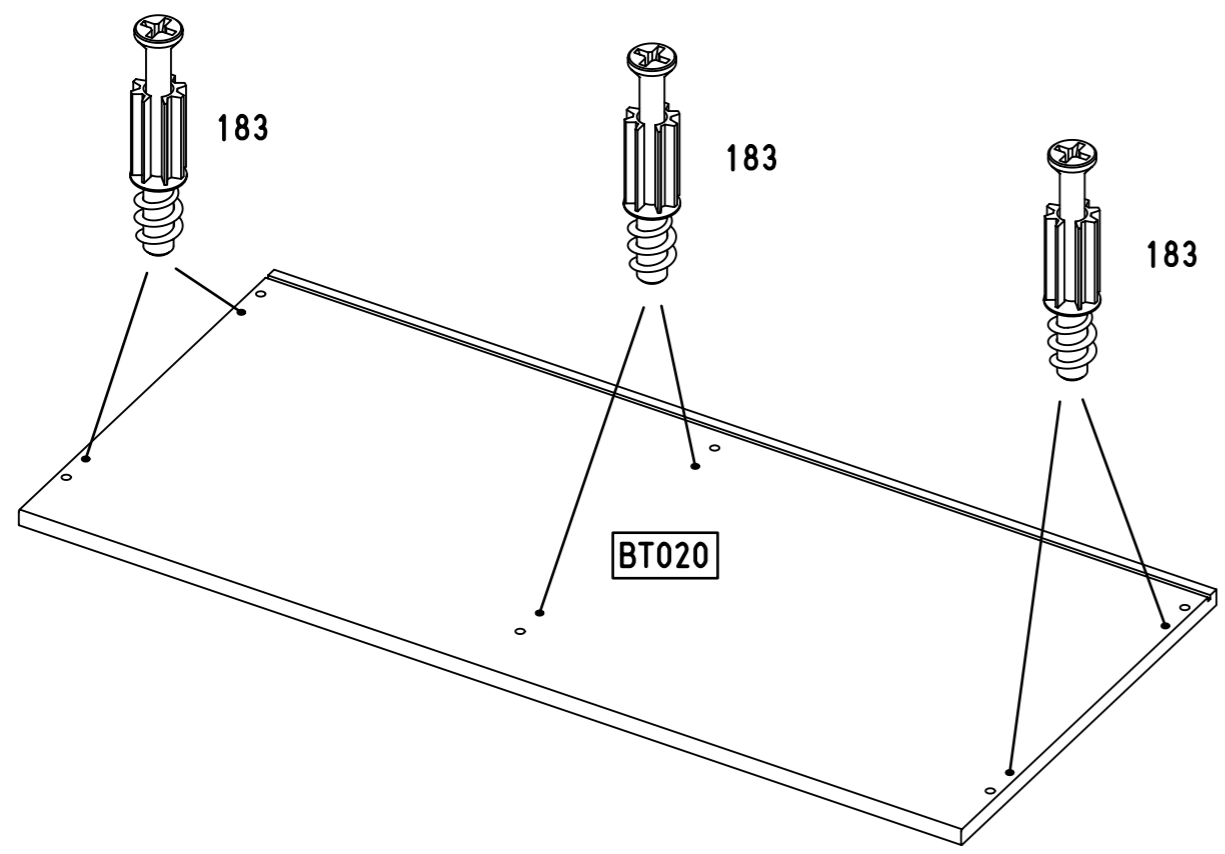
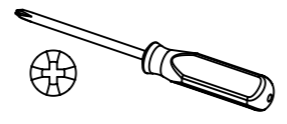
19

6x

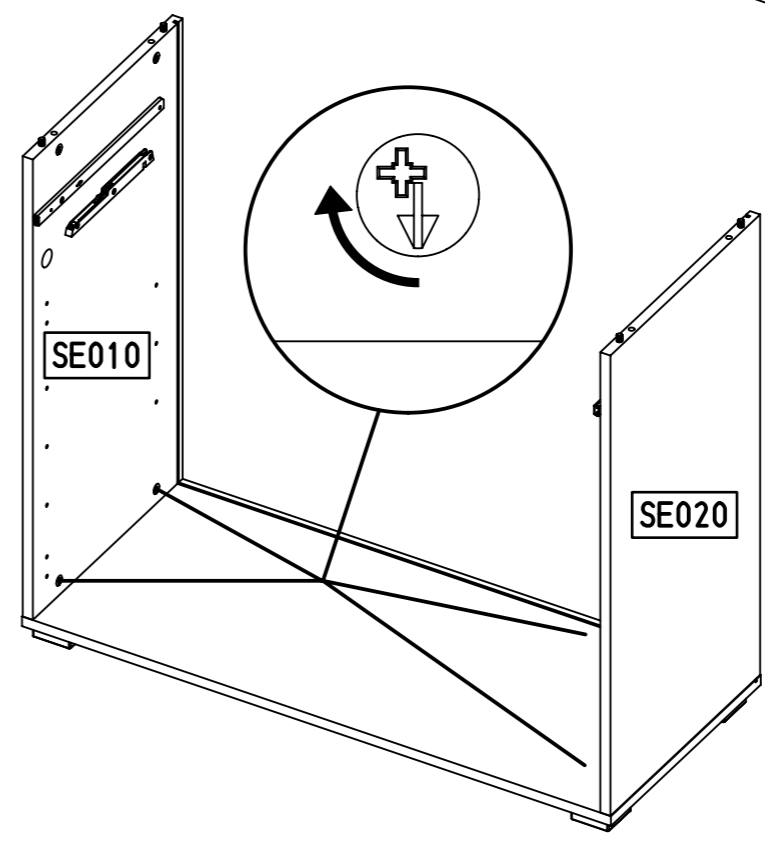
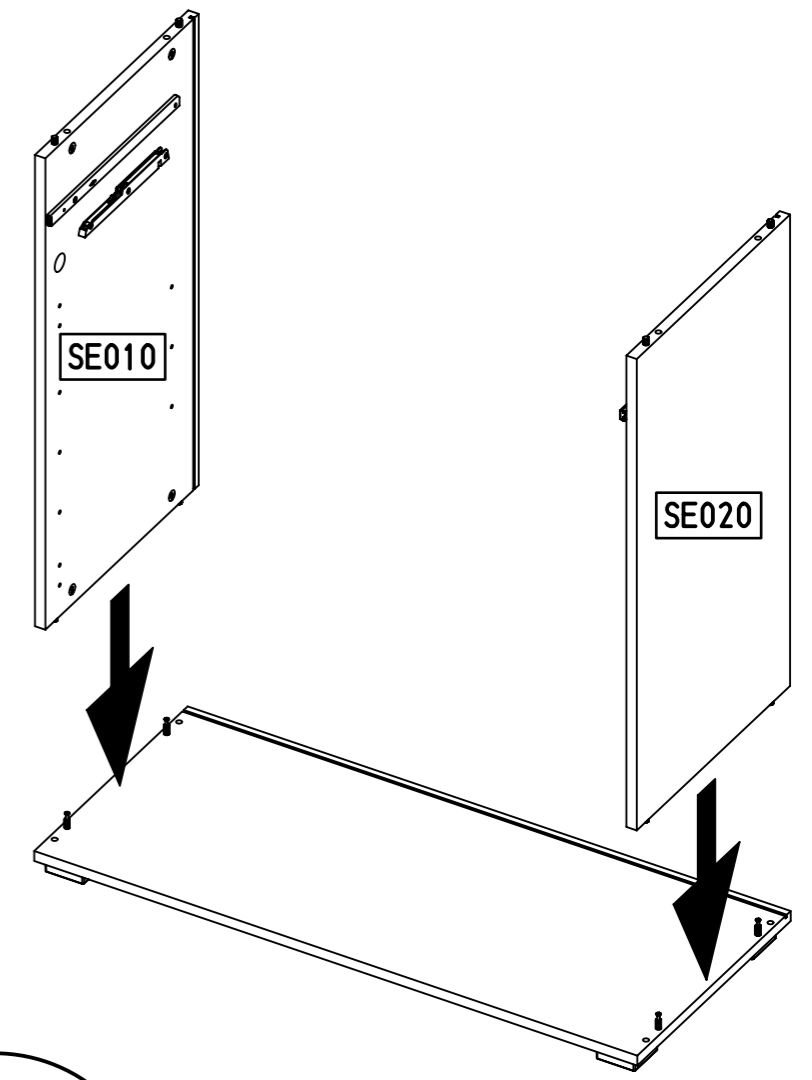
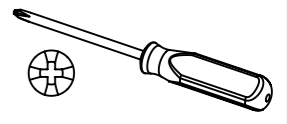
183

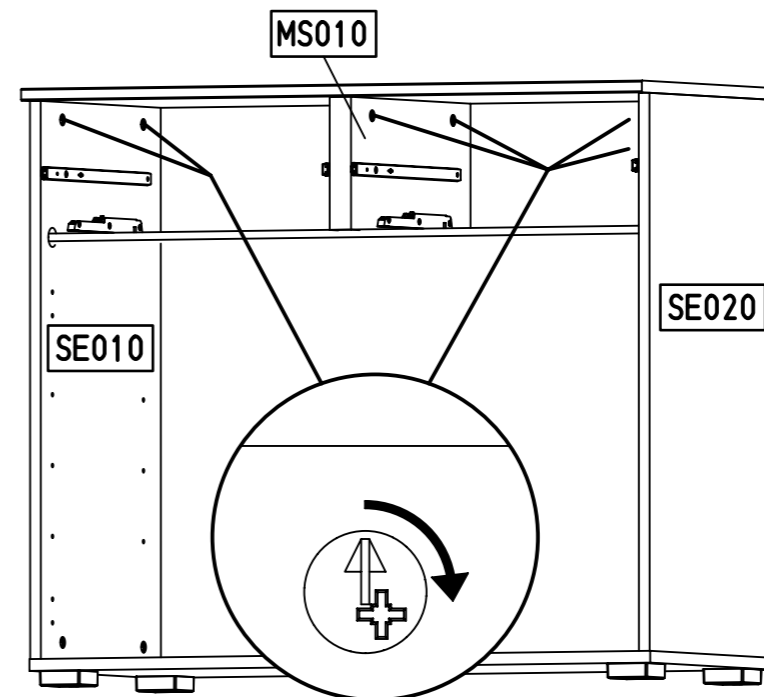
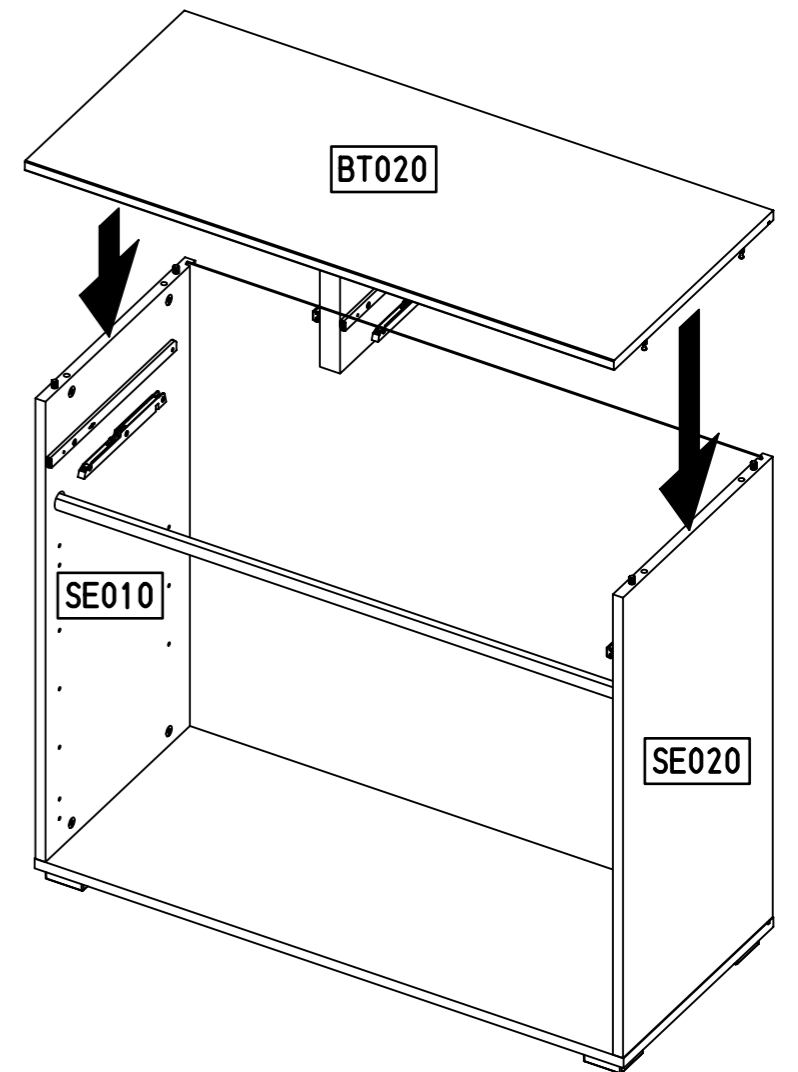
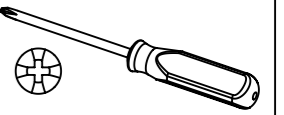
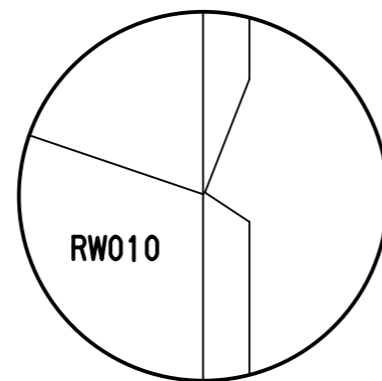
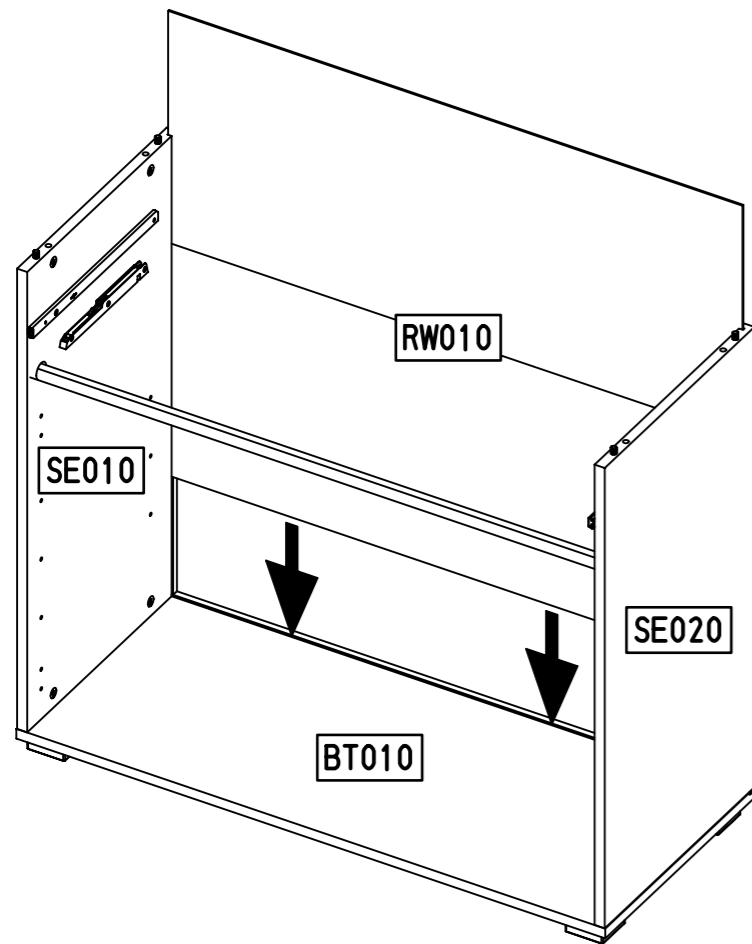
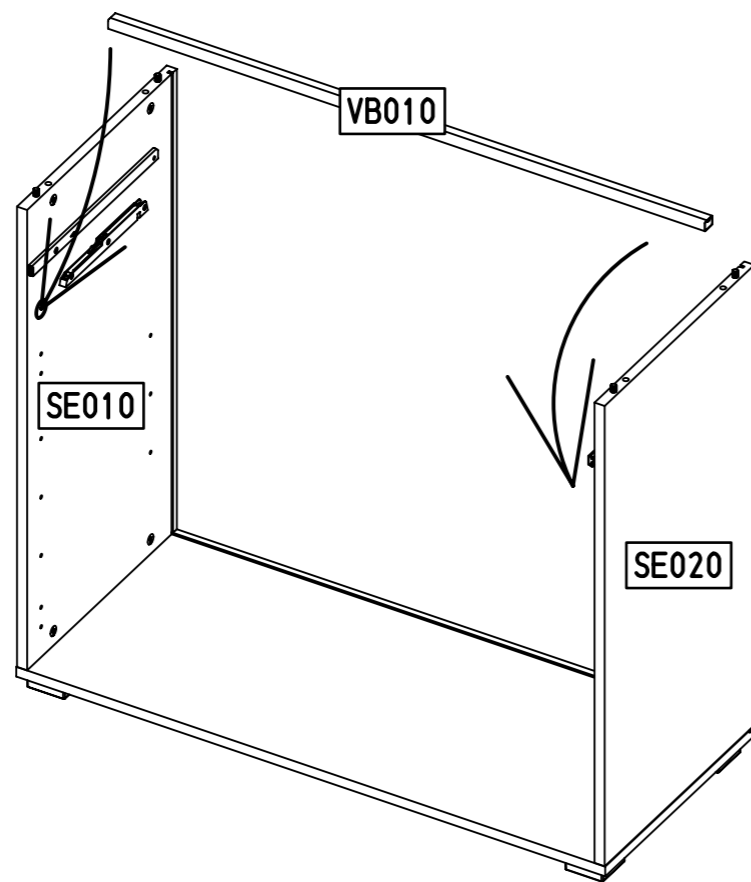


23/10x7,5



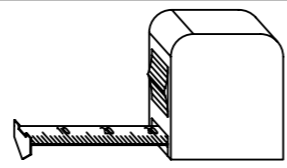
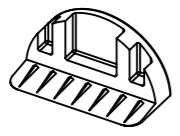
20



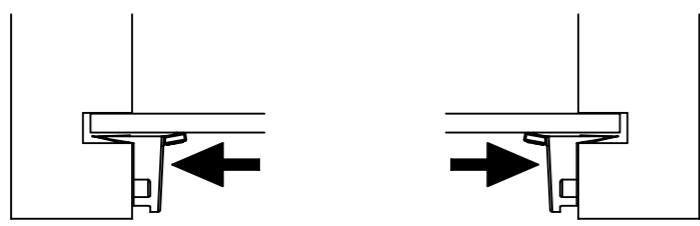
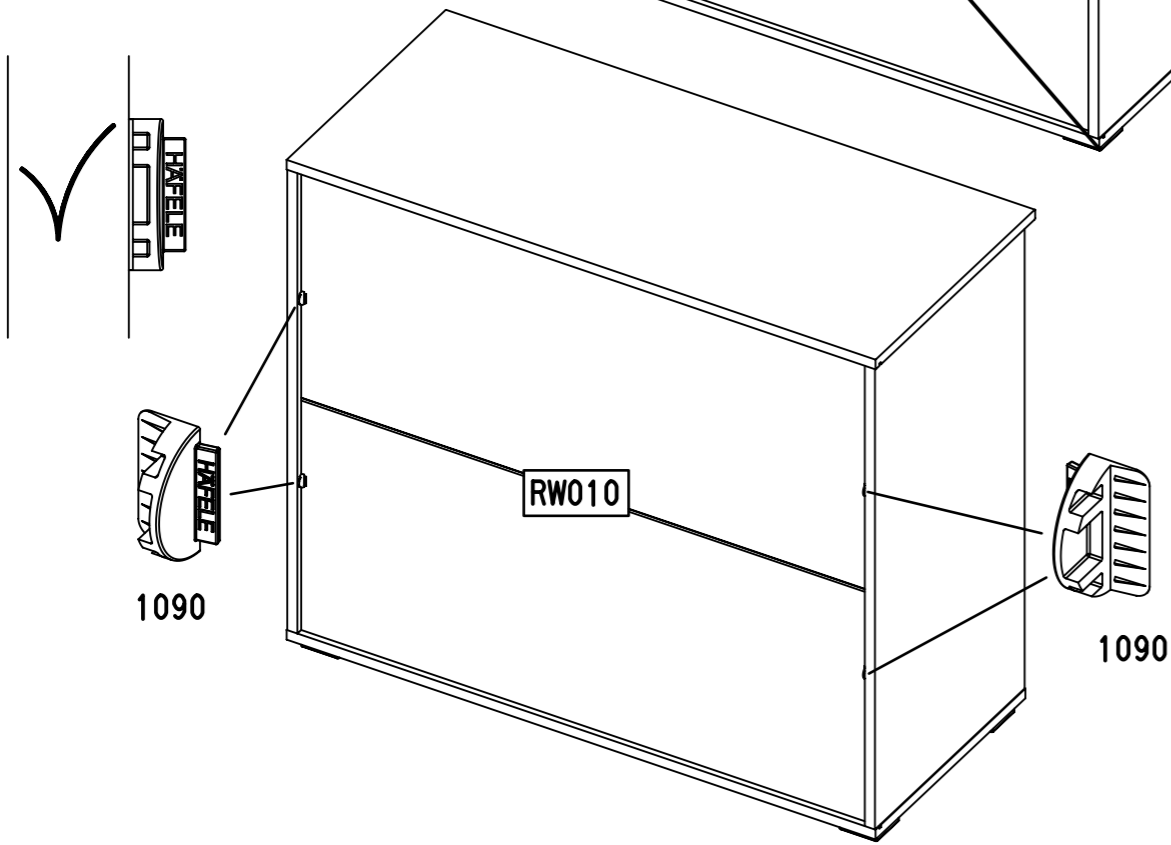
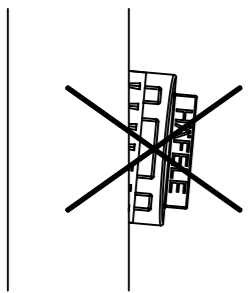
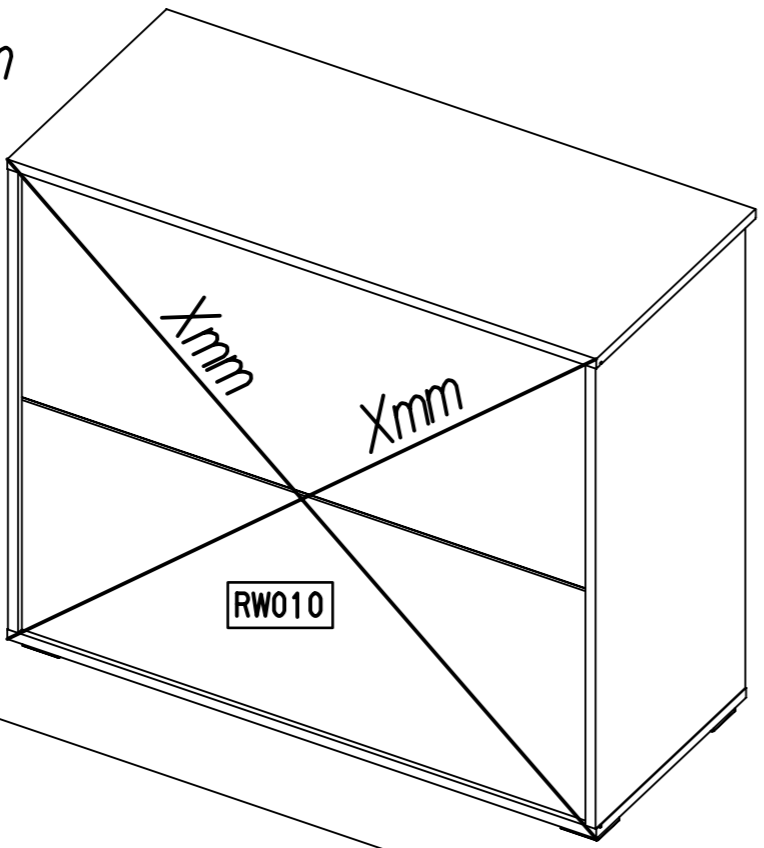
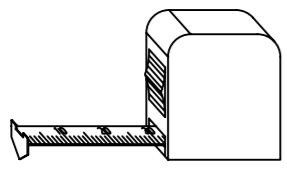


23

4x 1090

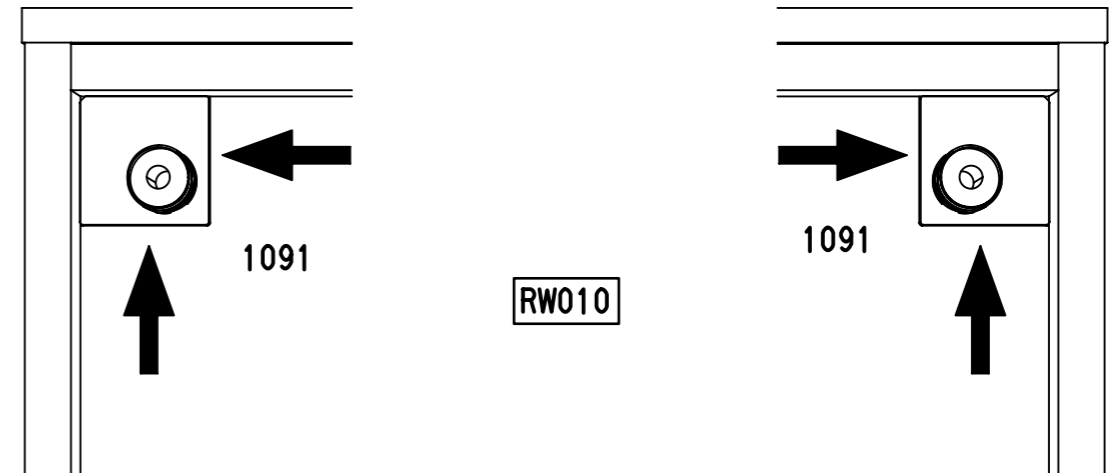
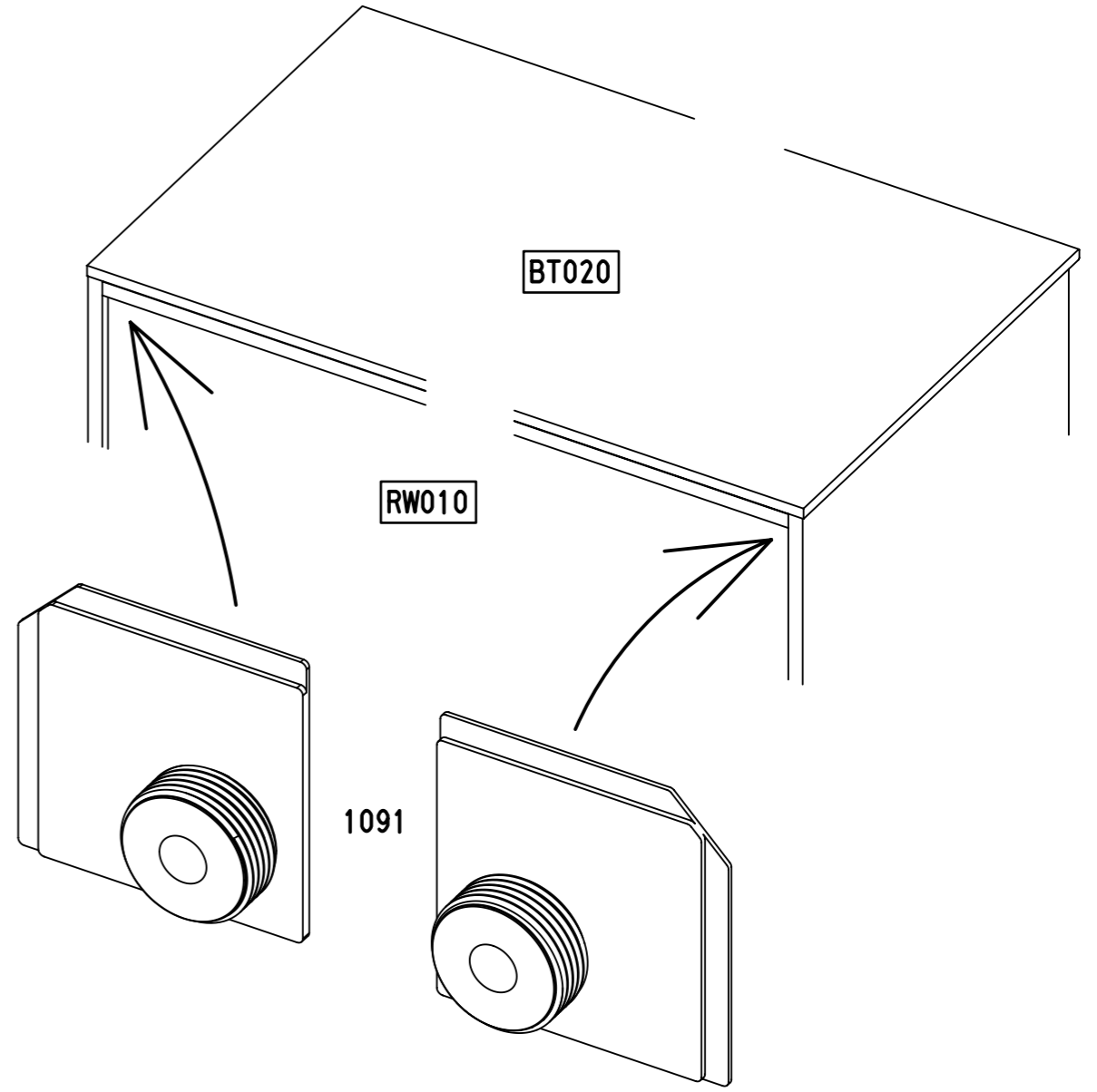
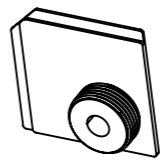


Xmm = Xmm



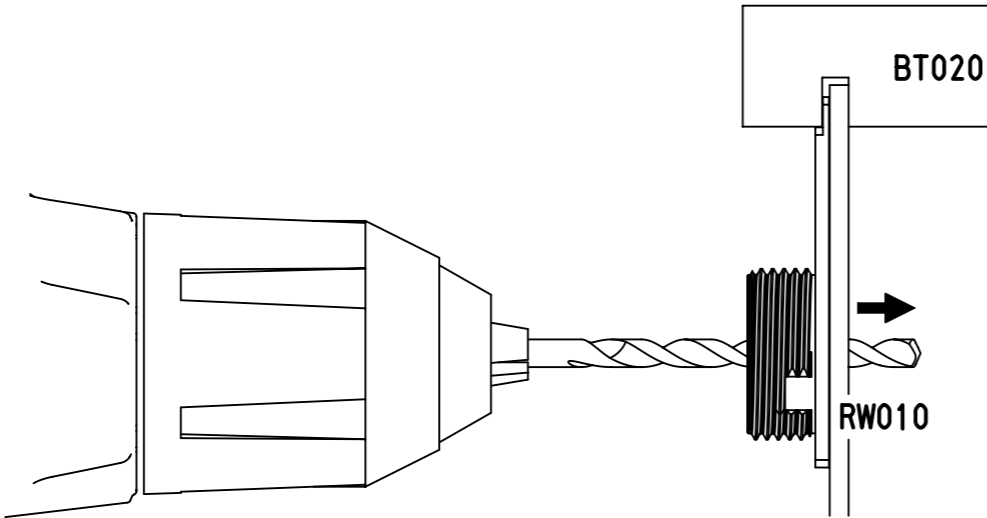
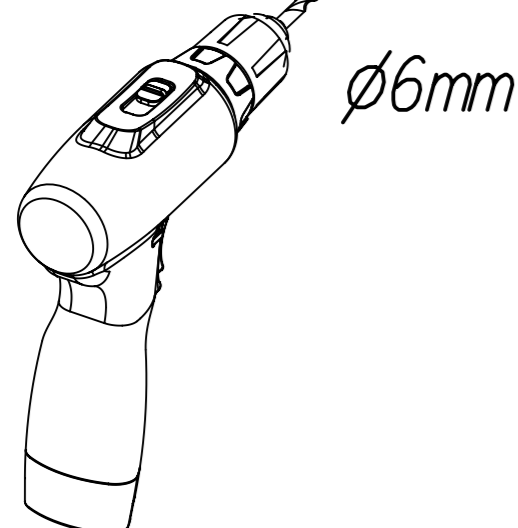
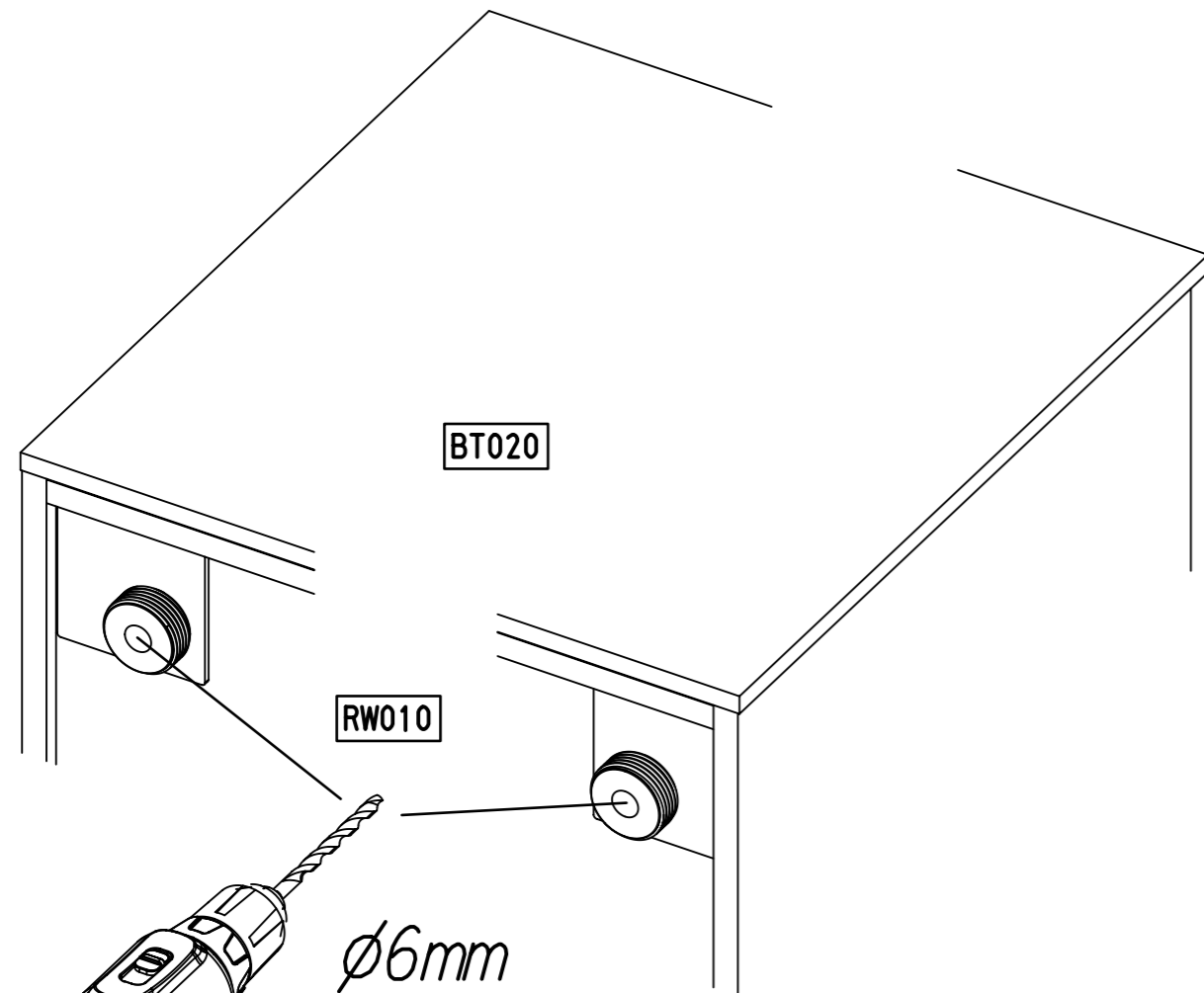
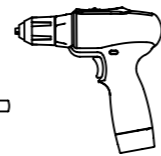
24

2x 1091

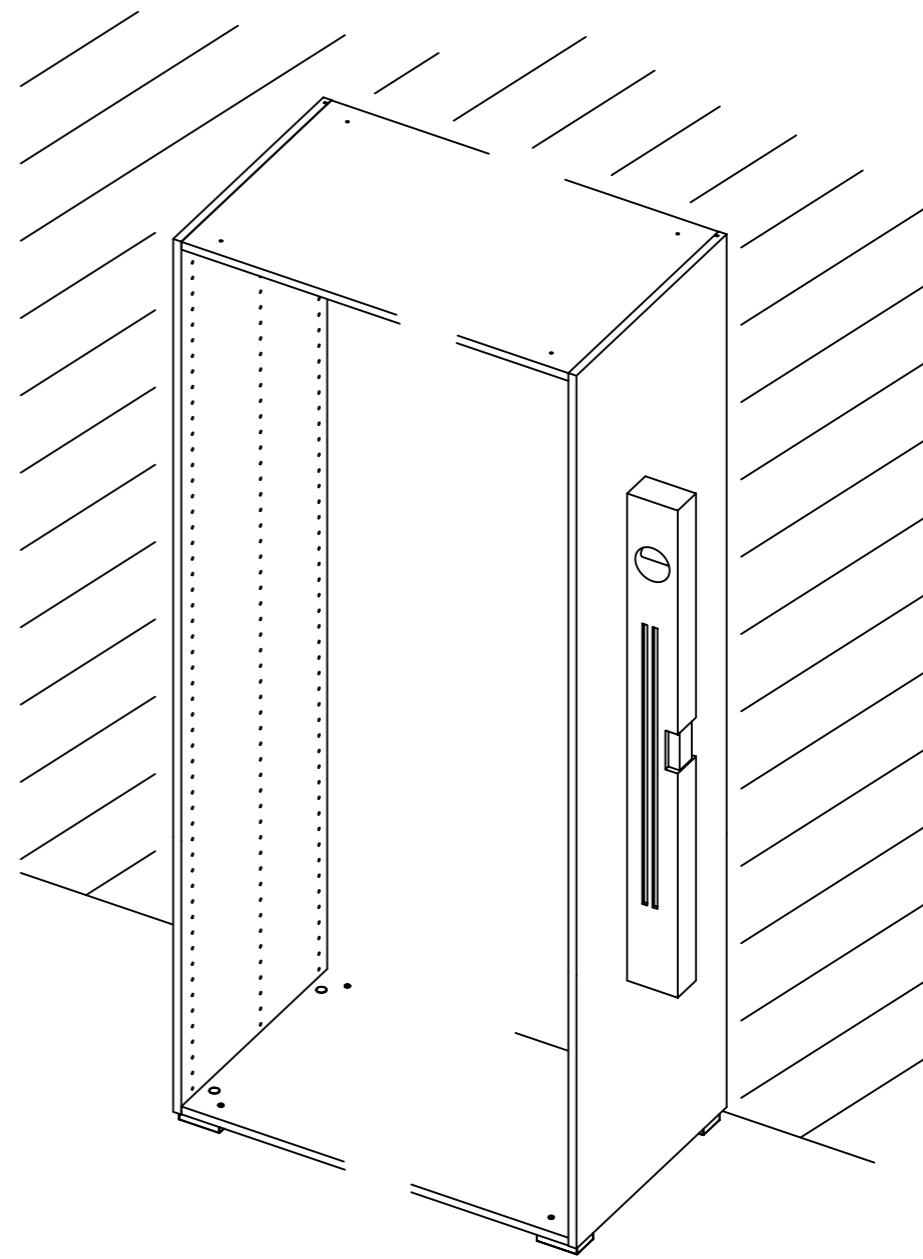
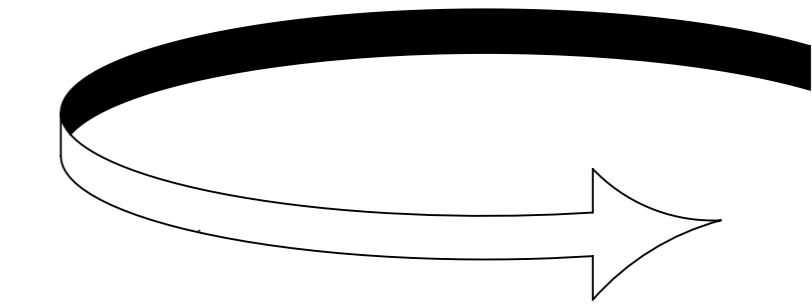
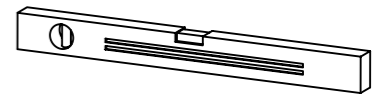


25

∅6mm

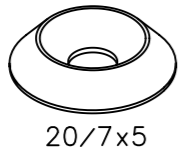


26



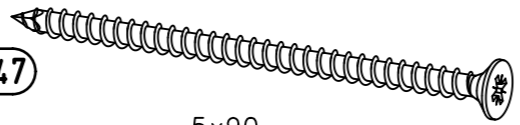
27

2x 1093

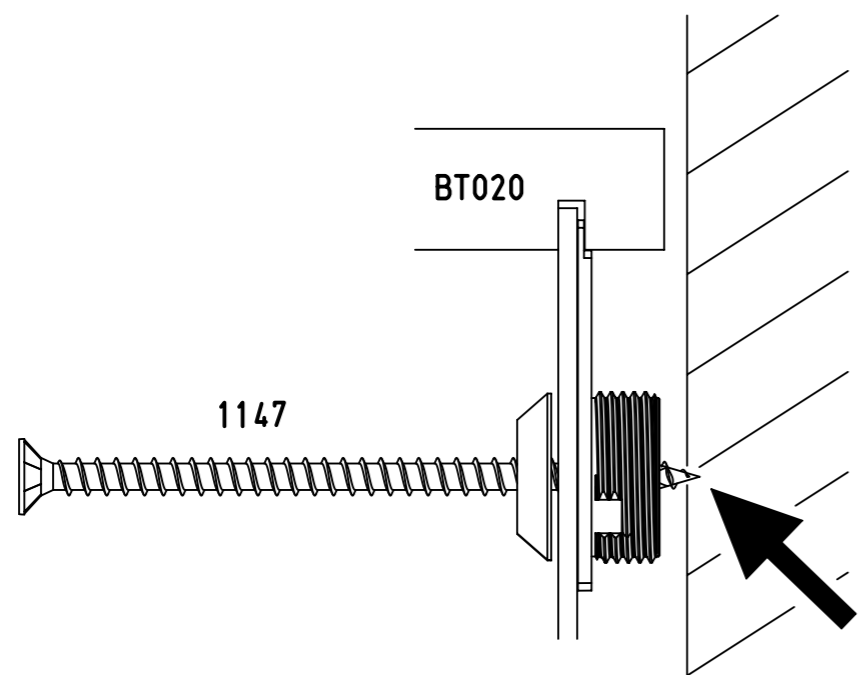
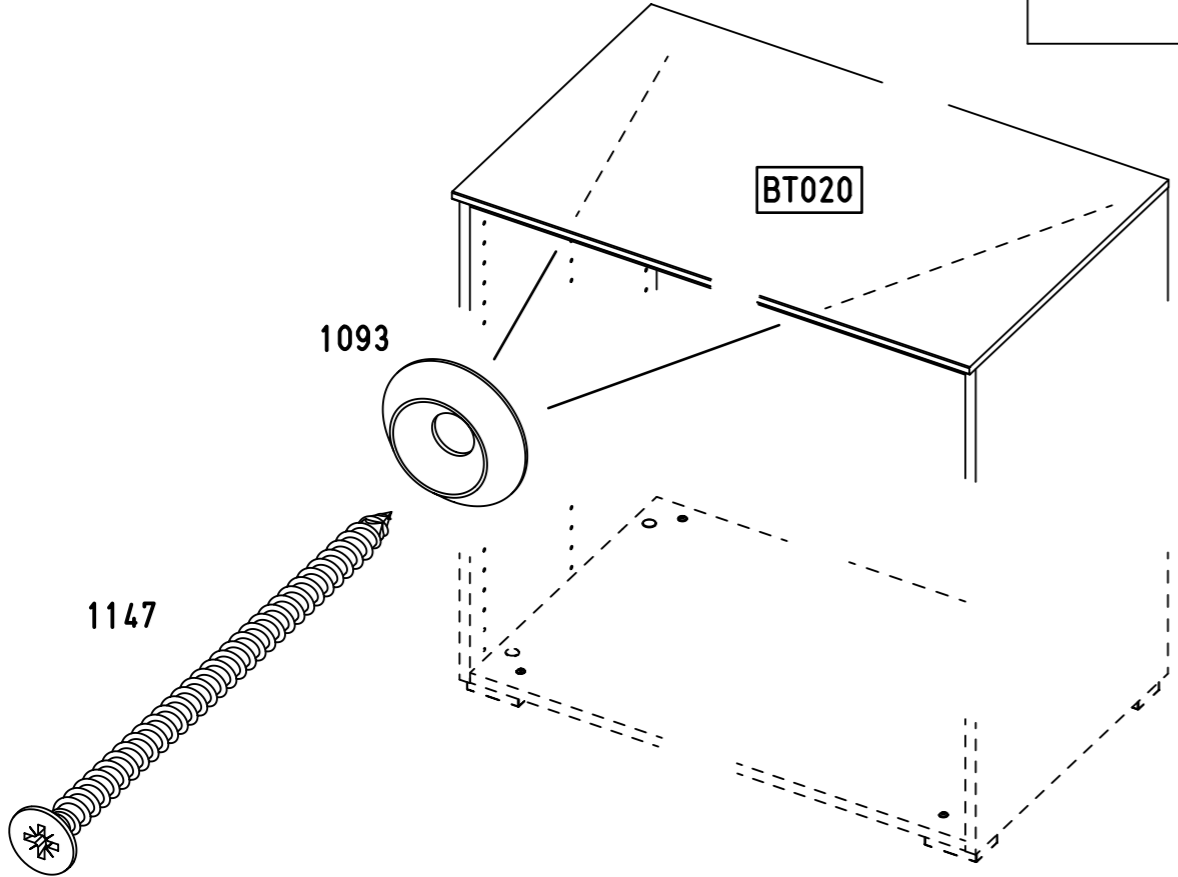
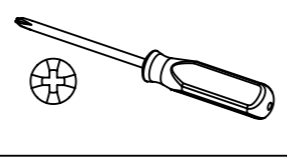


20/7x5

2x 1147



5x90

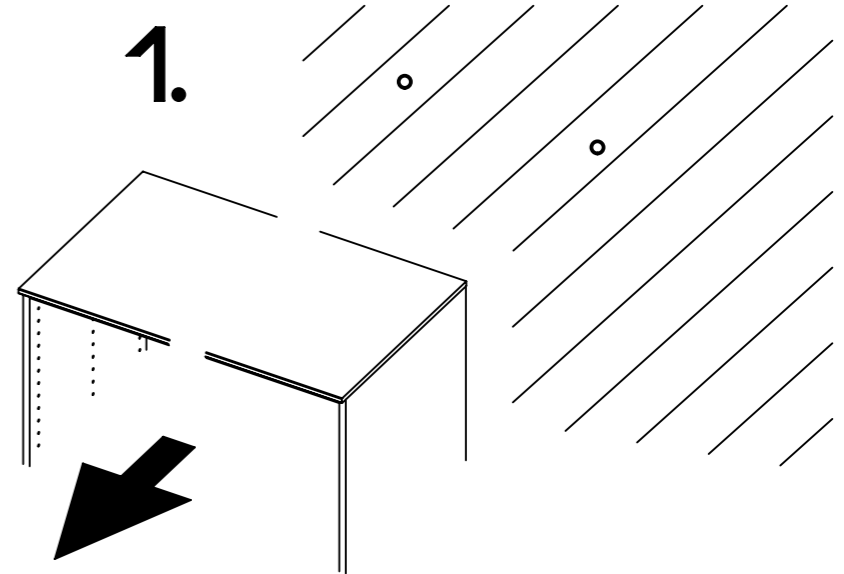


28

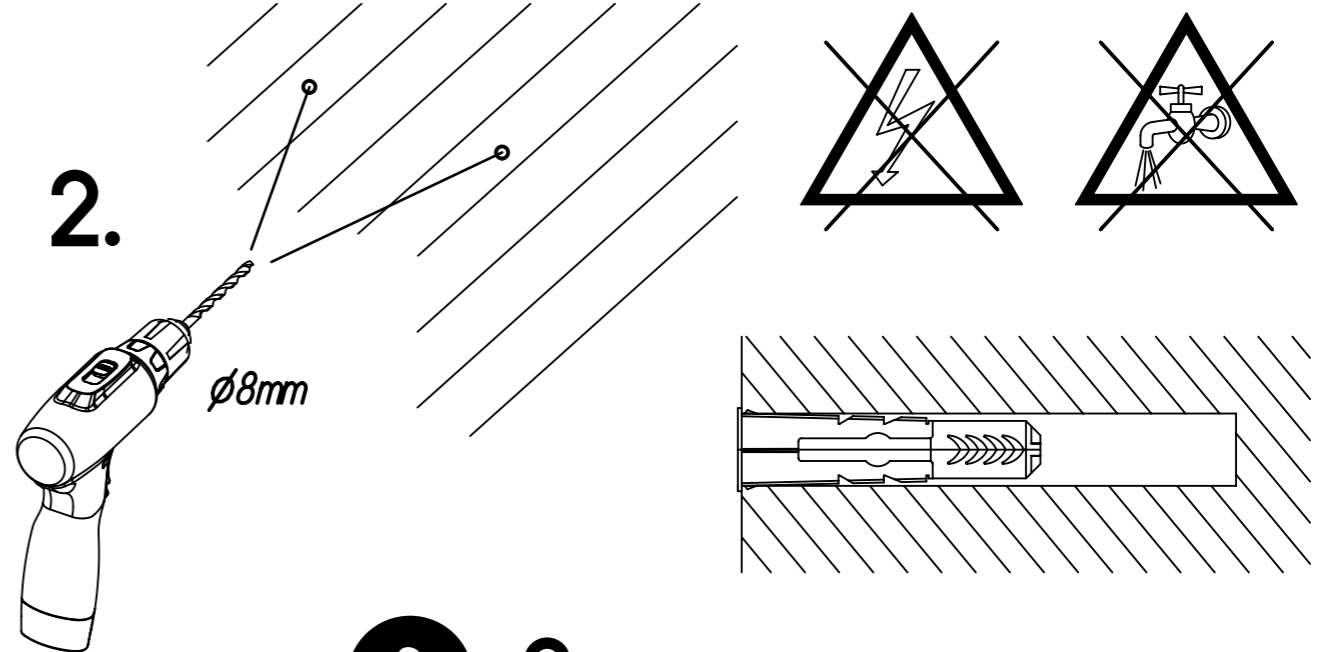
ø8mm



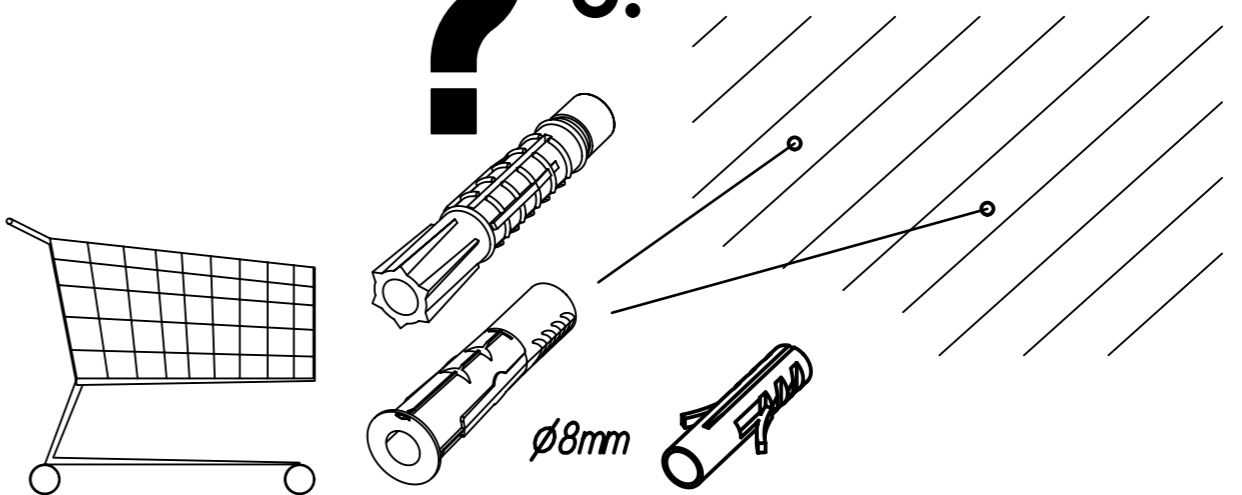
1.



2.

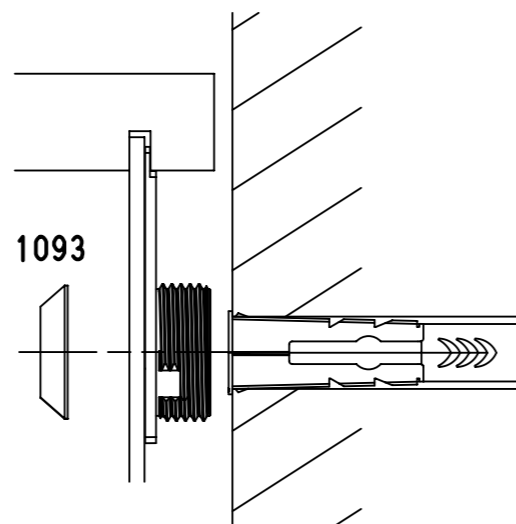
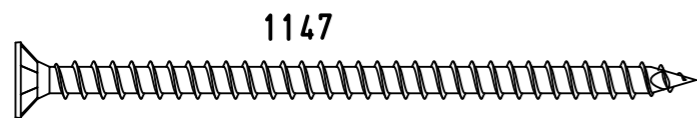
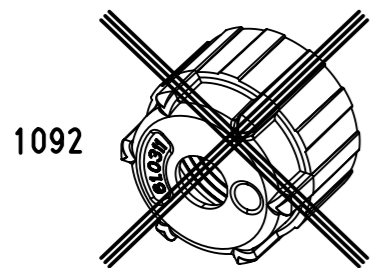
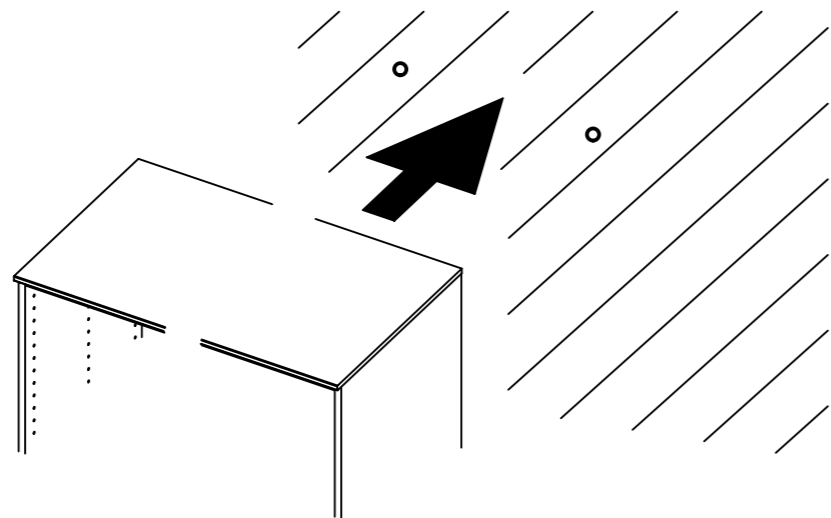
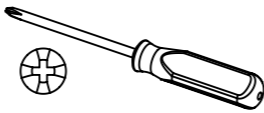
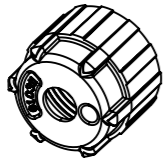


? 3.

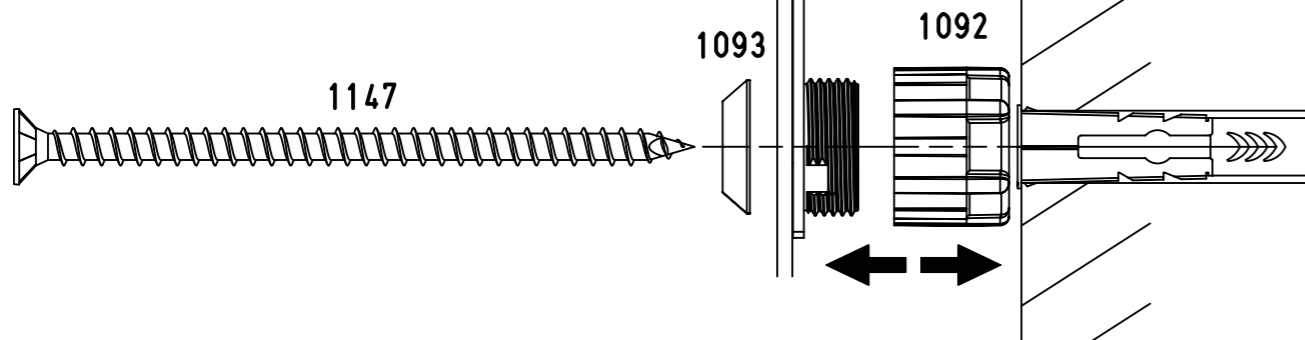


29

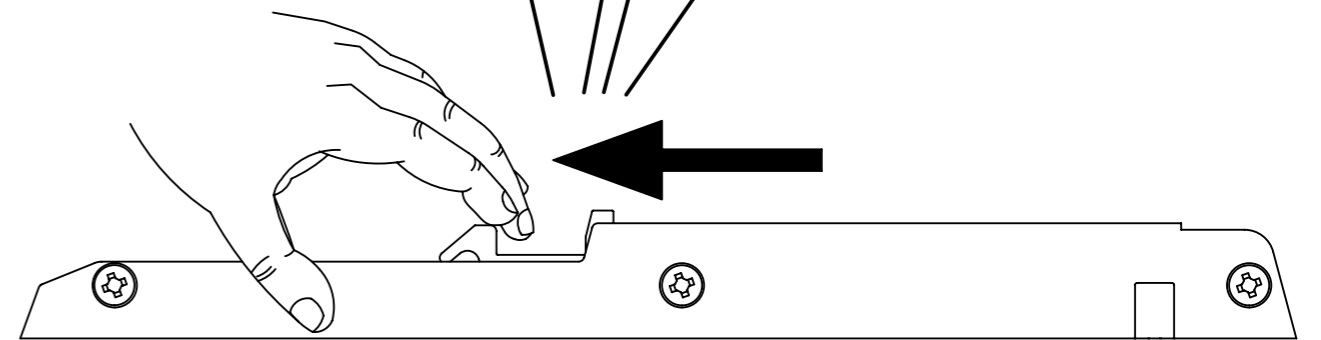
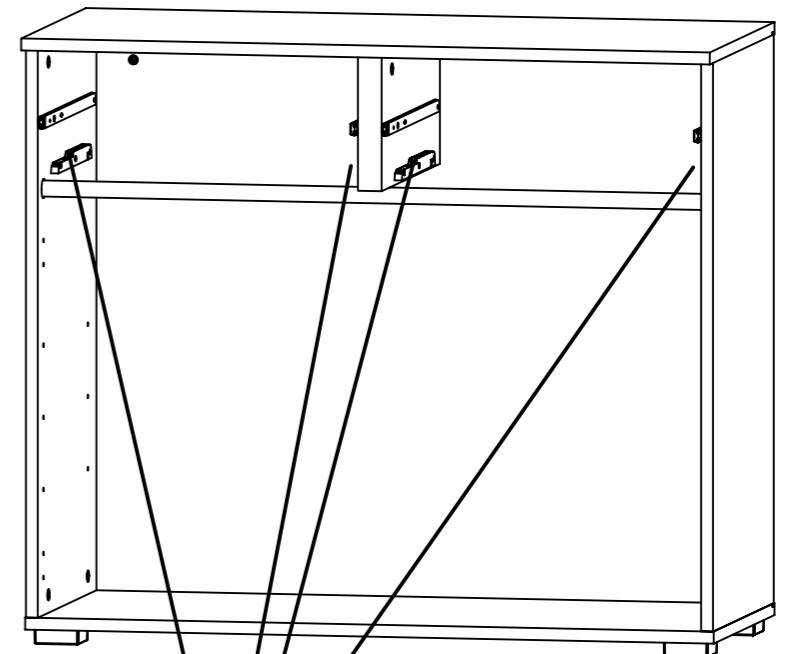
2x 1092



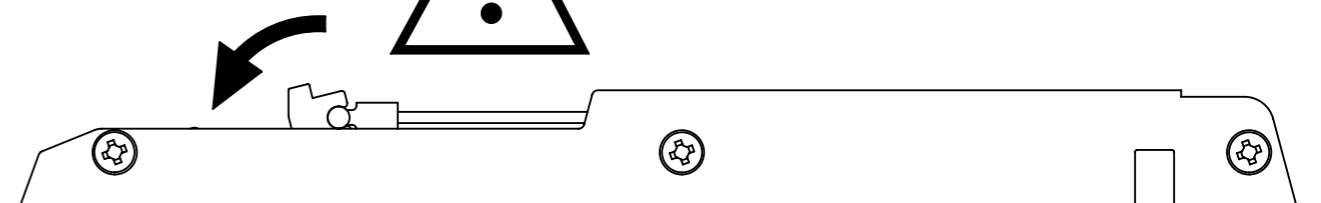
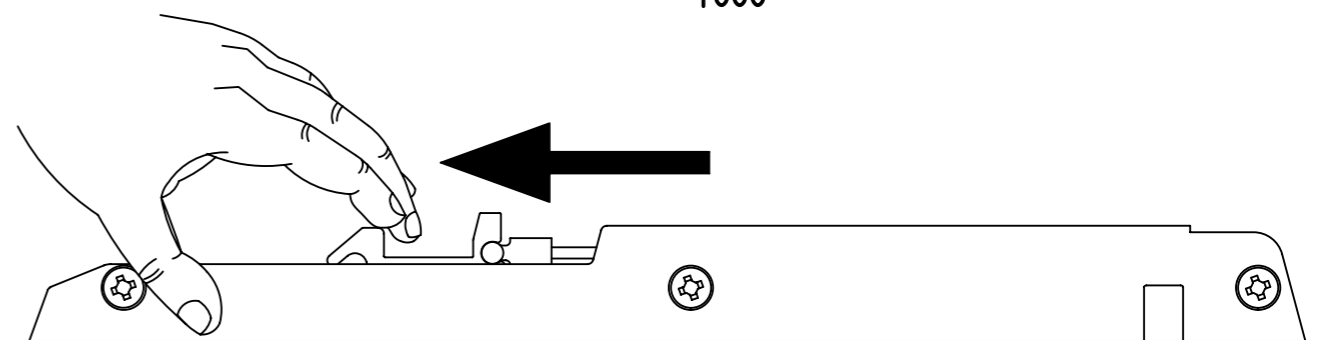
10-15mm



30



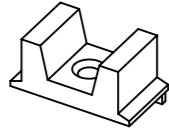
1000



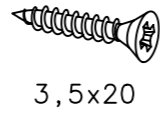
31.

31

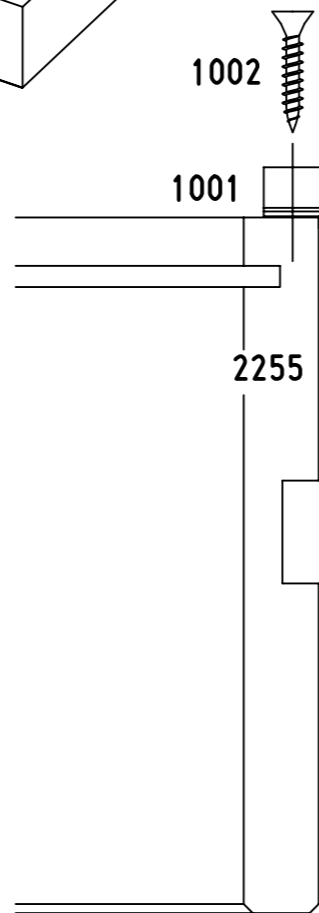
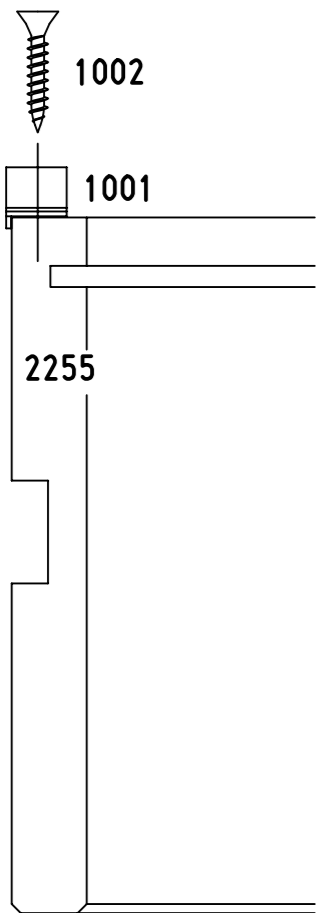
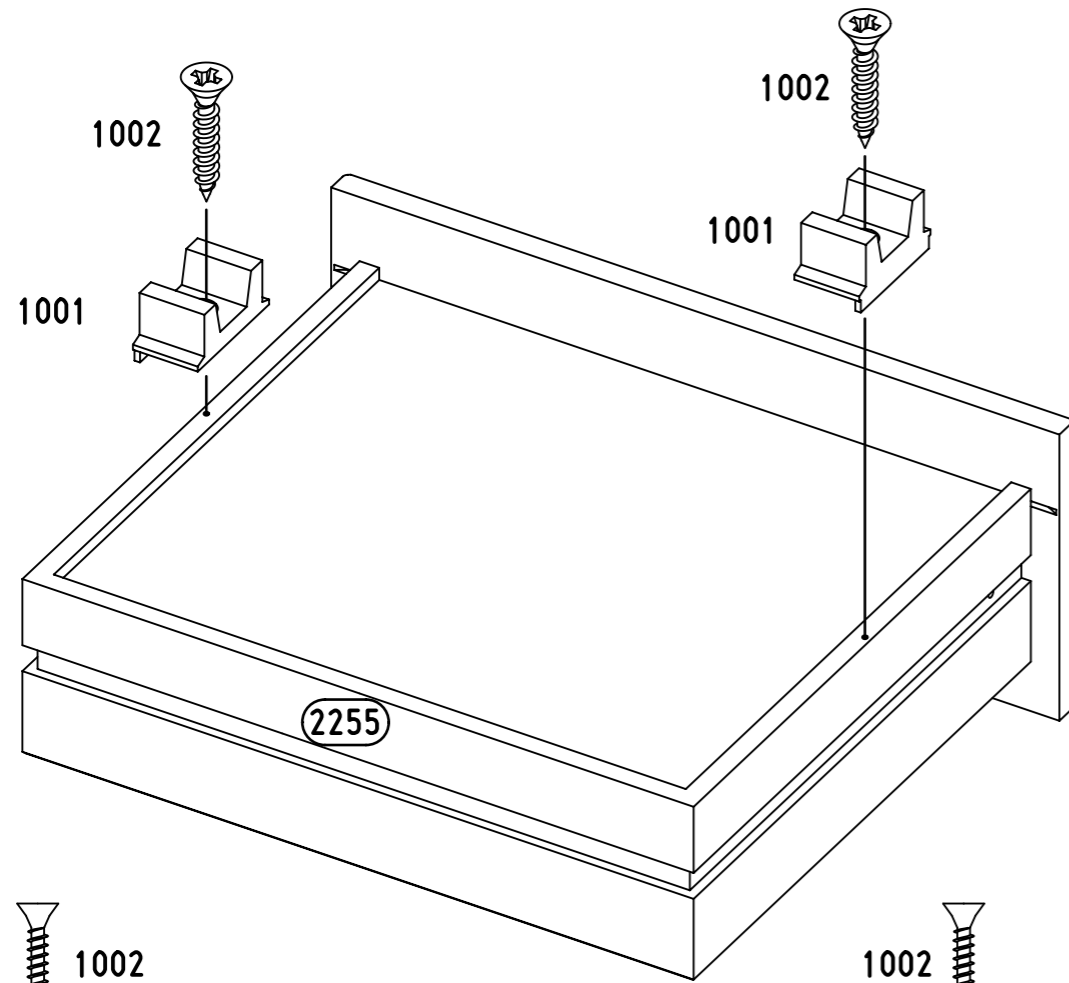
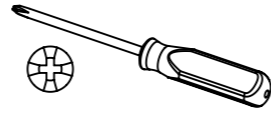
4x 1001



4x 1002



3,5x20

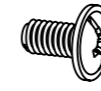


M2121

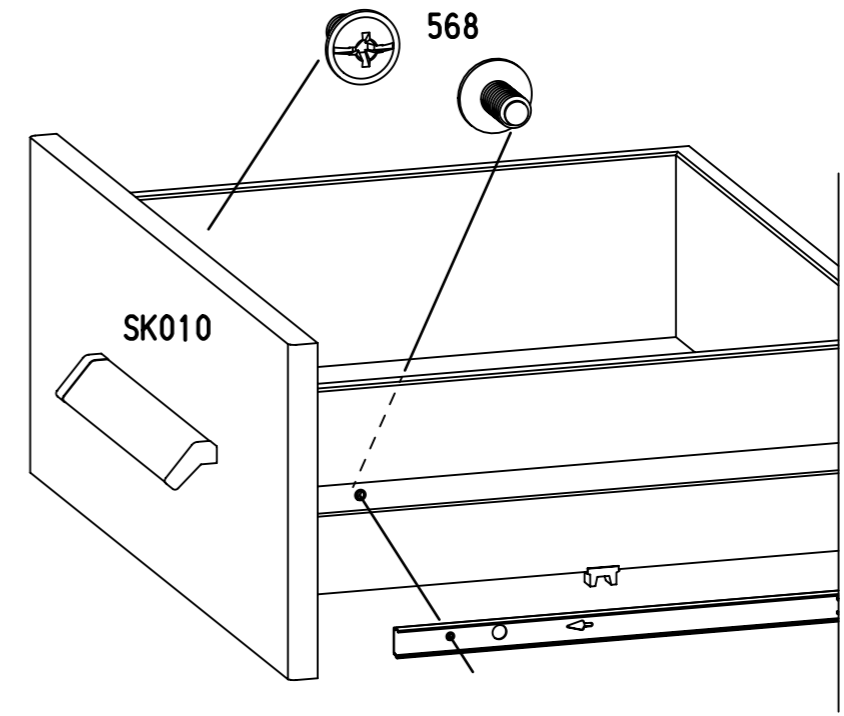
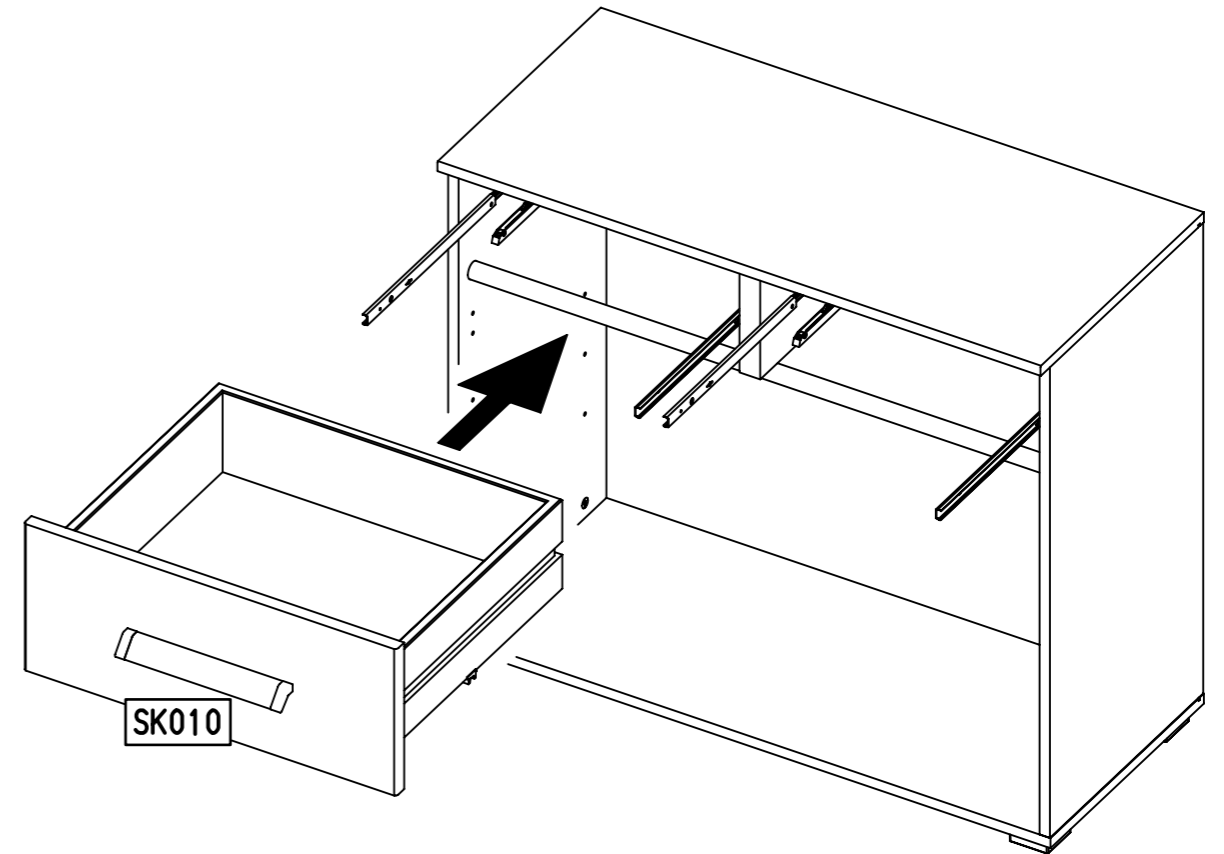
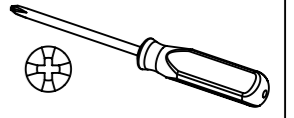
32.

32

4x 568



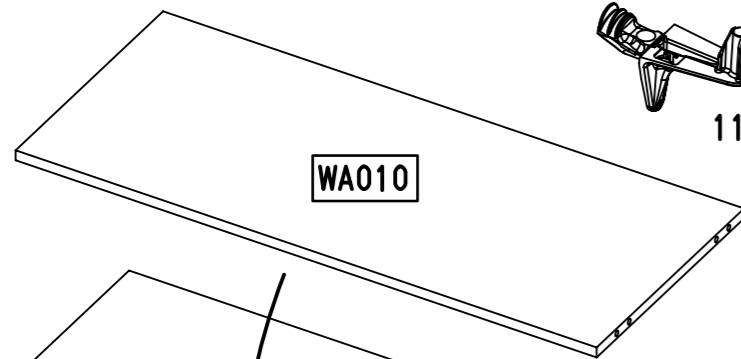
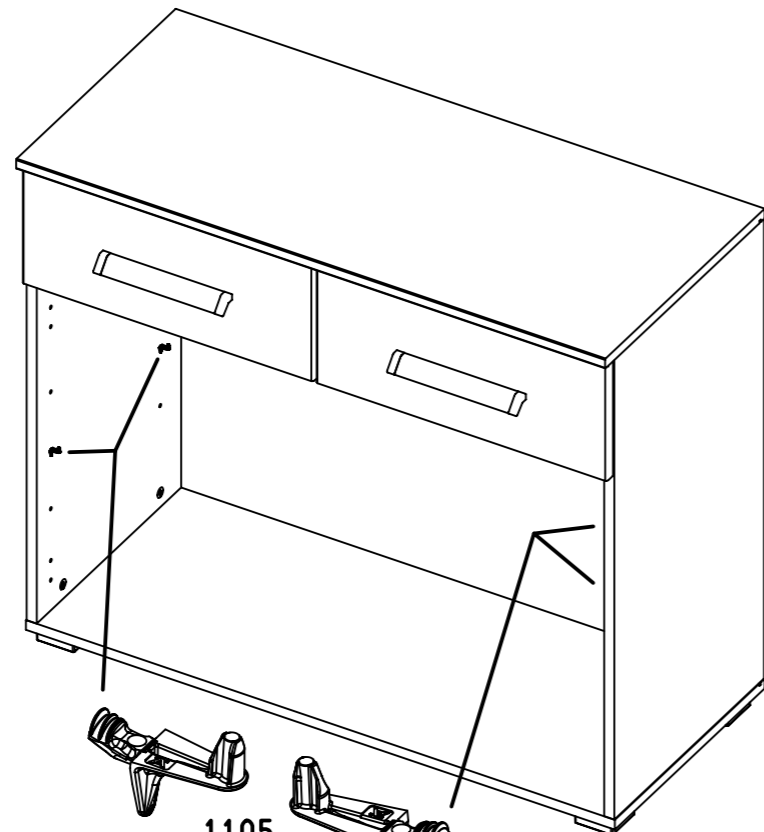
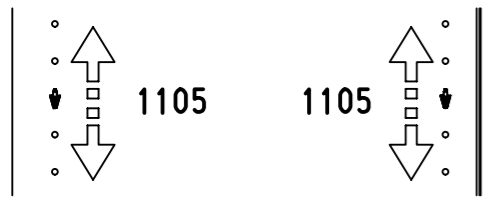
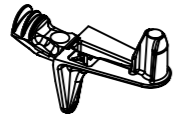
M4x9



M2121

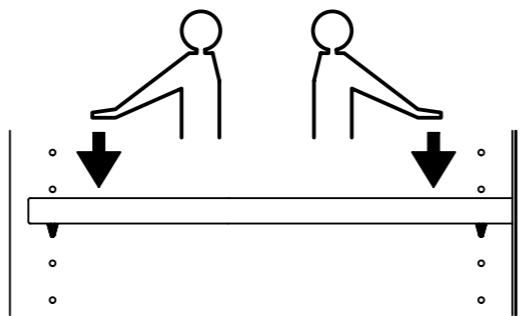
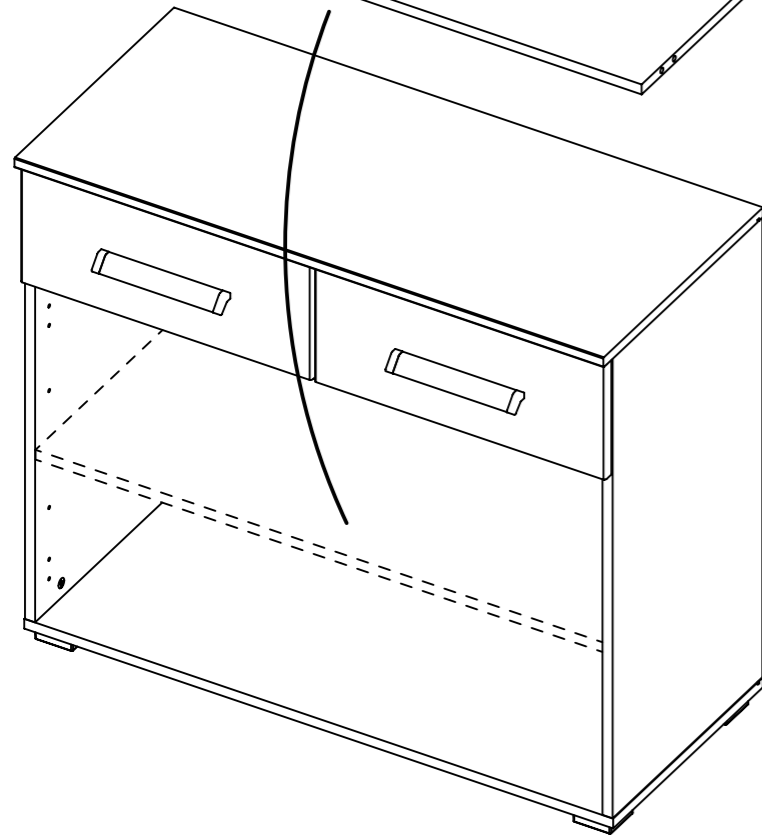
33

4x 1105



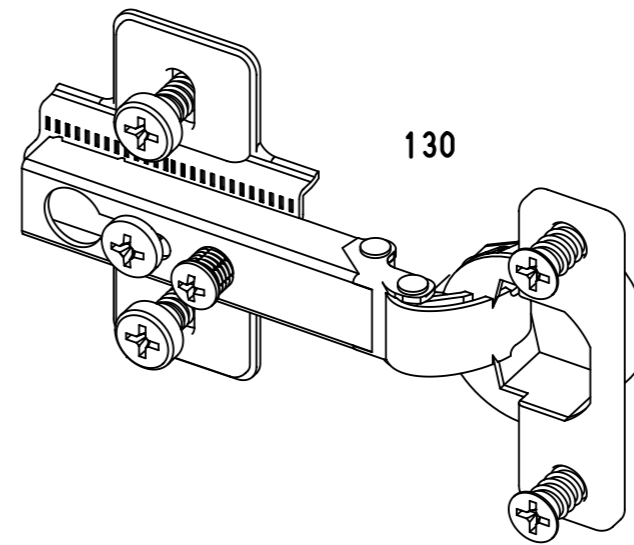
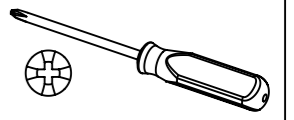
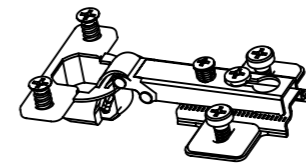
WA010

1105

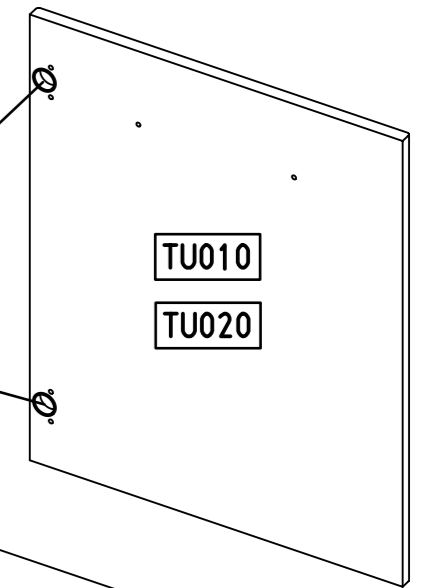


34

4x 130

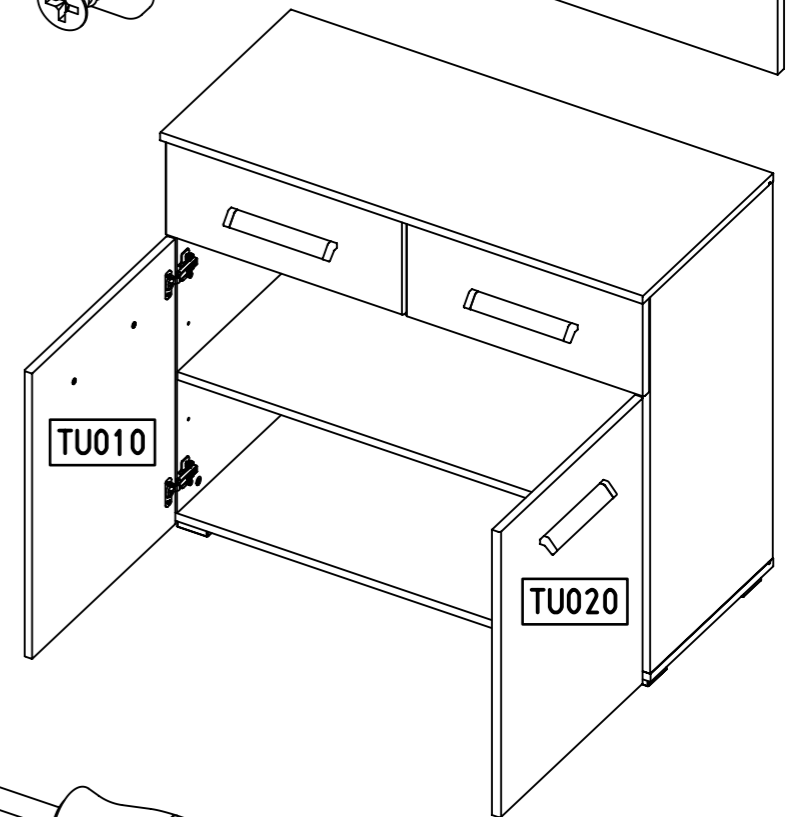


130



TU010

TU020

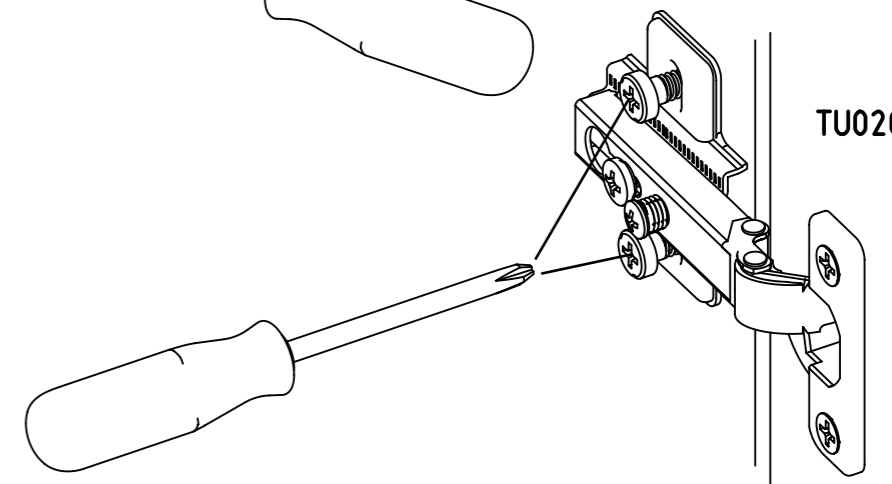
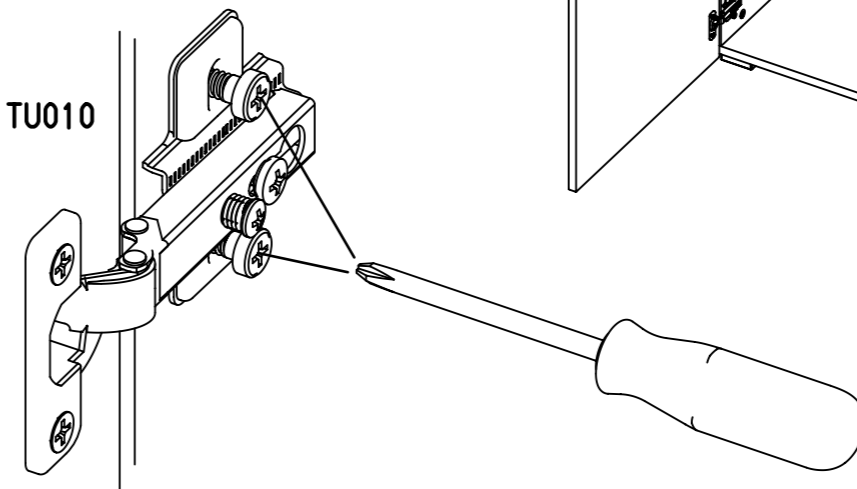


TU010

TU020

TU010

TU020



35

