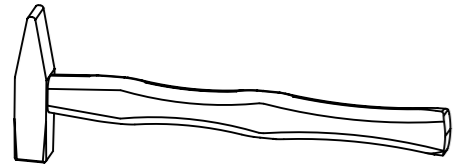
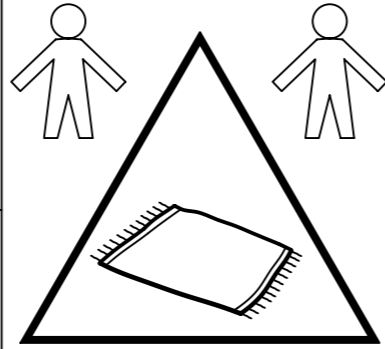
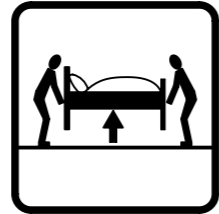
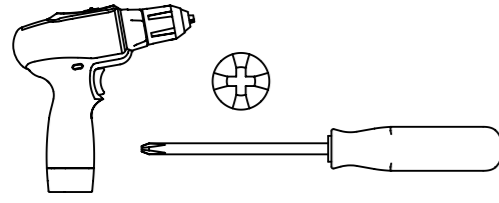


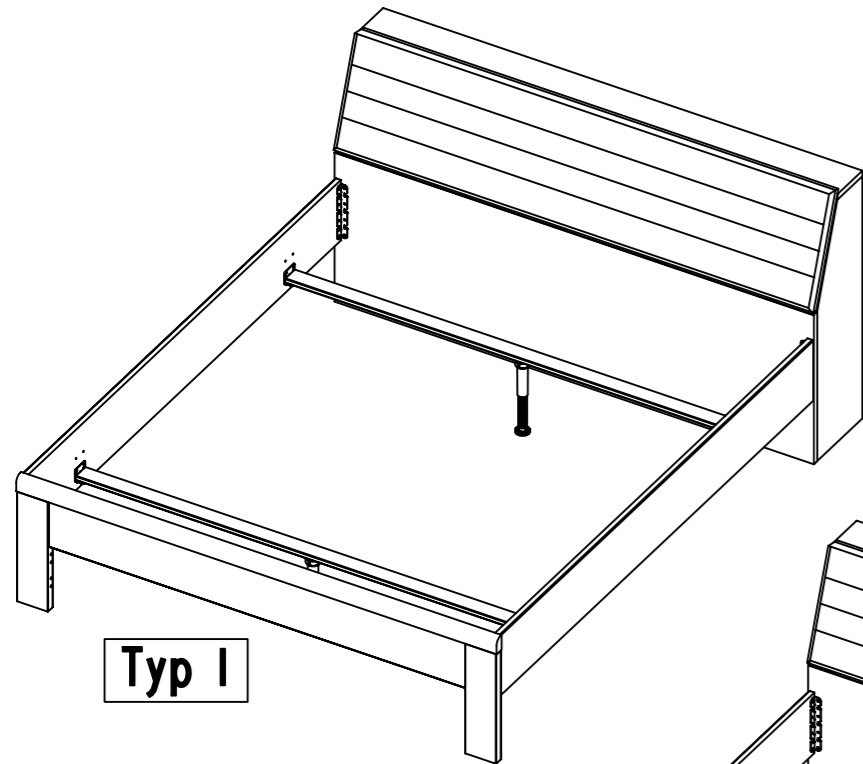
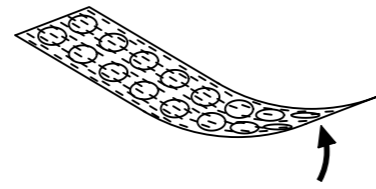
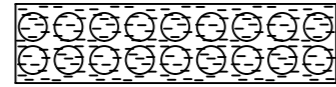
1.

M2099_01

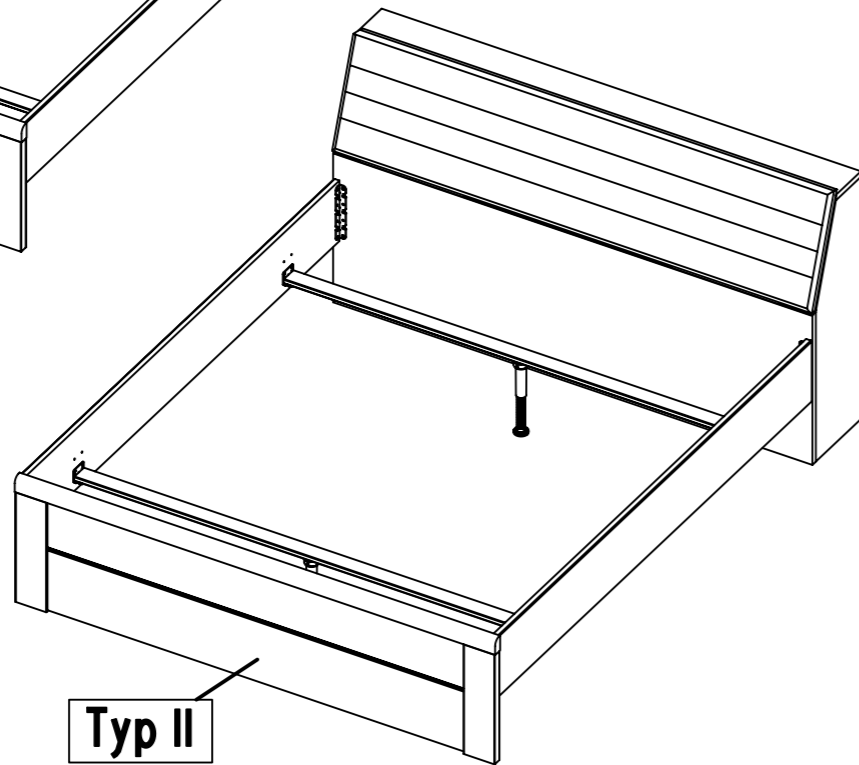
rauch



ABD-FOLIE
147x46

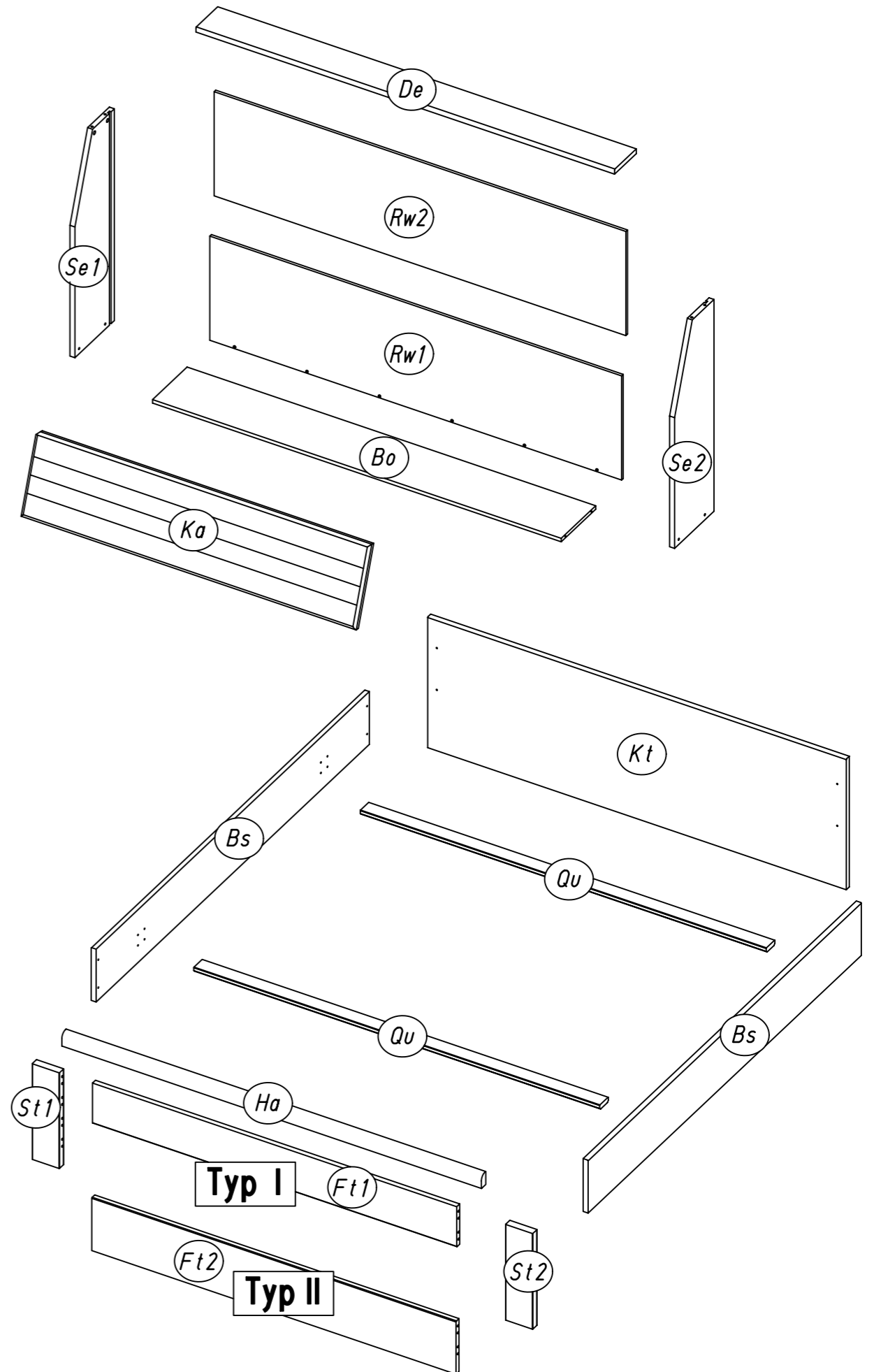


Typ I

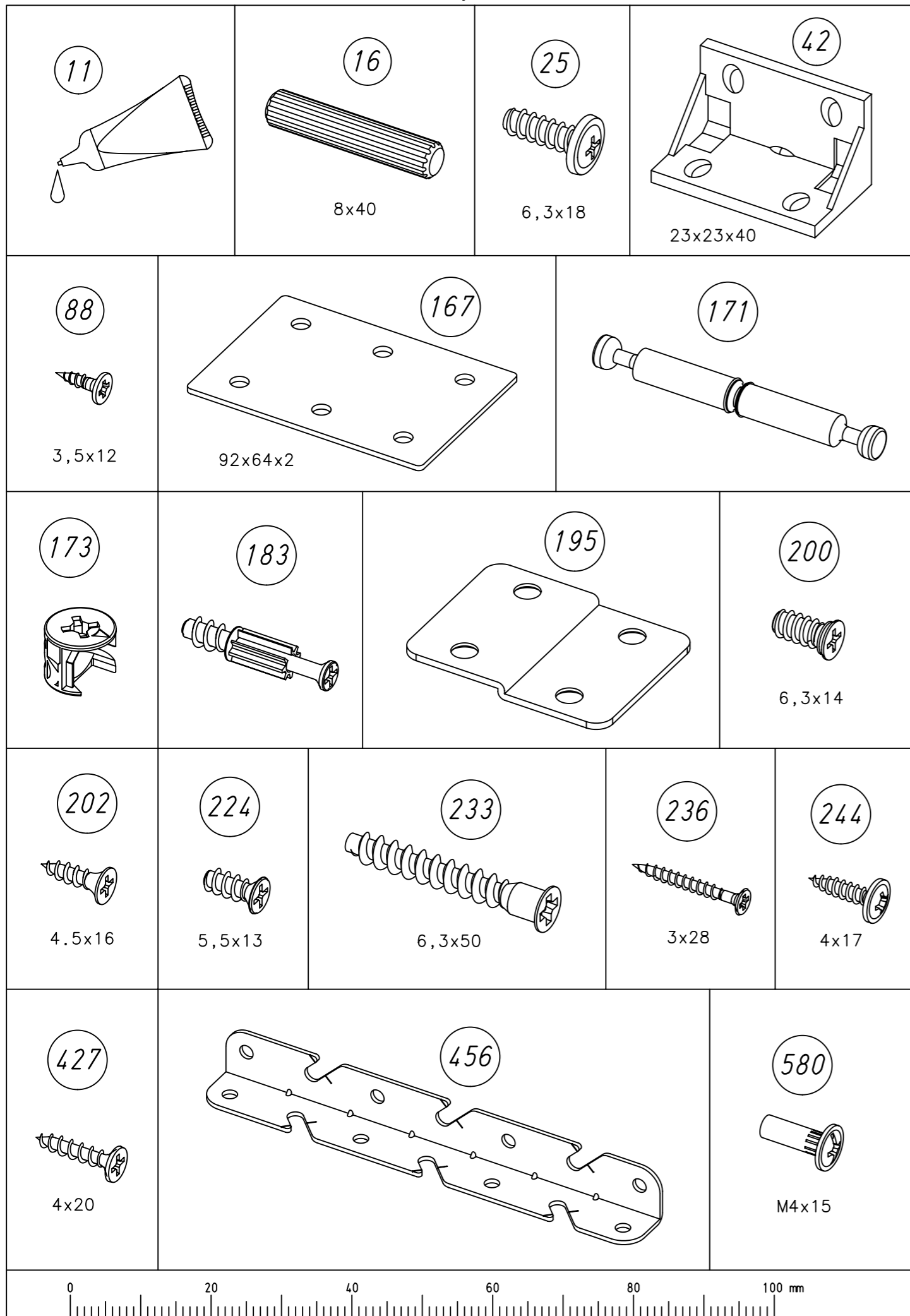


Typ II

2.

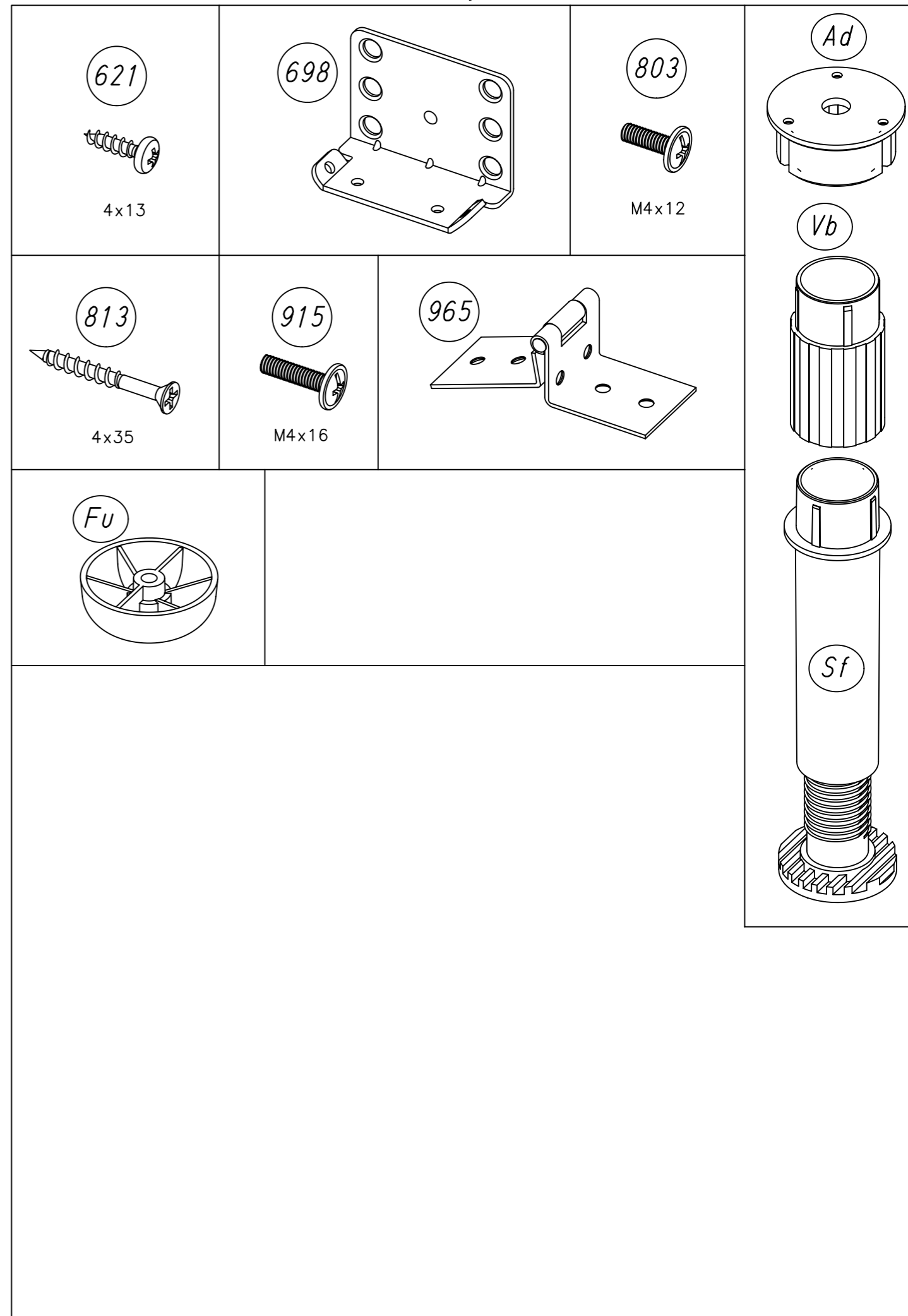


3.



M2099

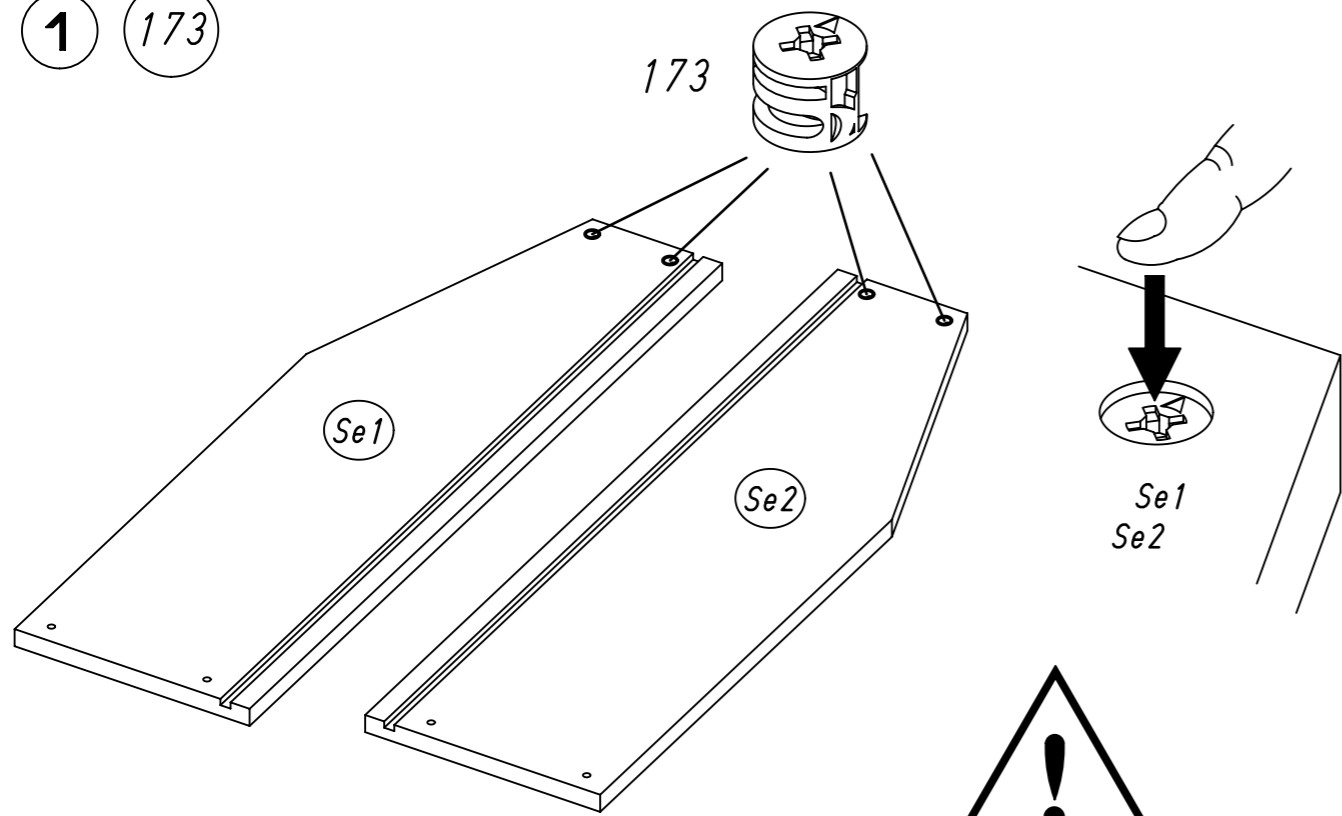
4.



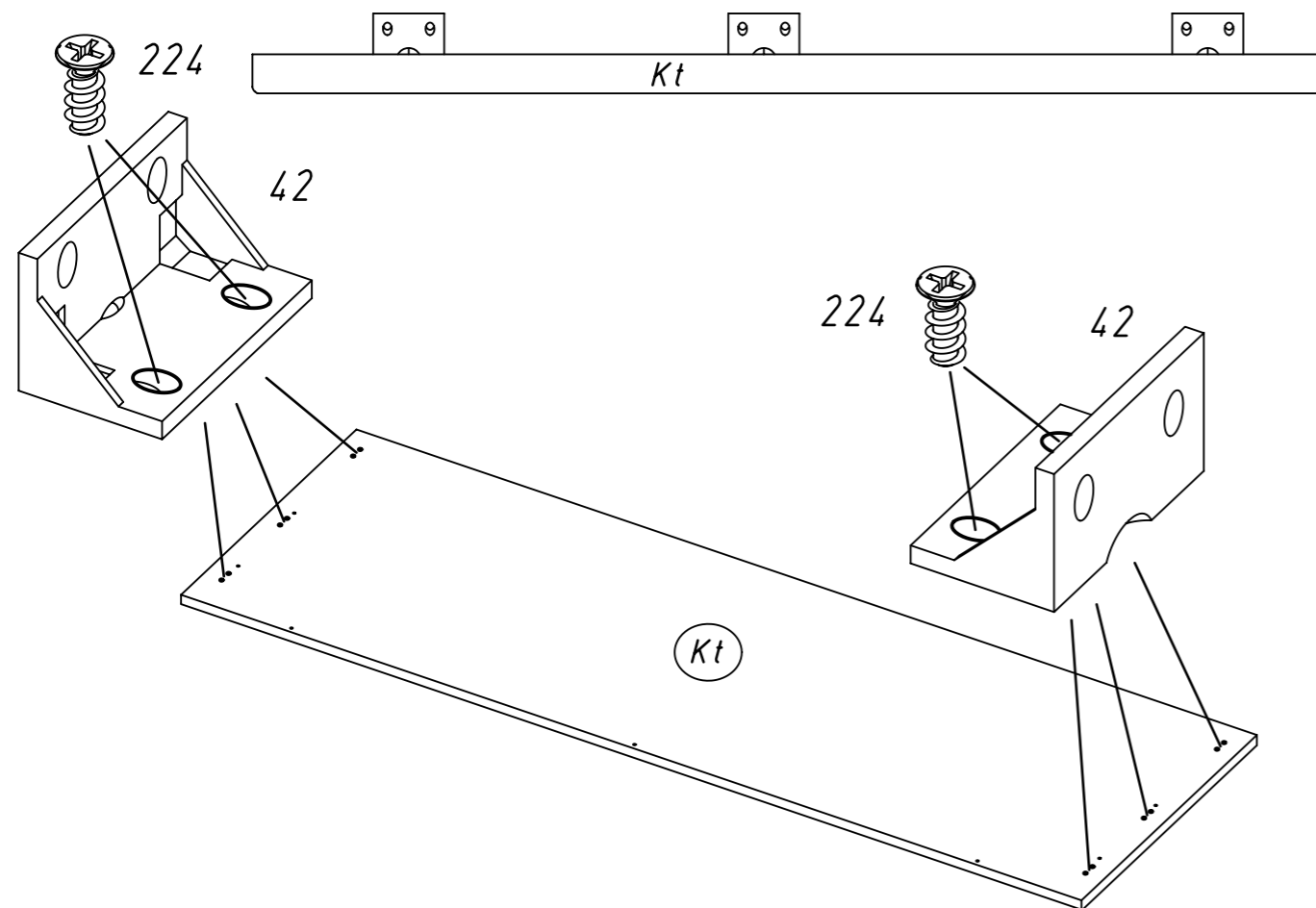
M2099

5.

1 173

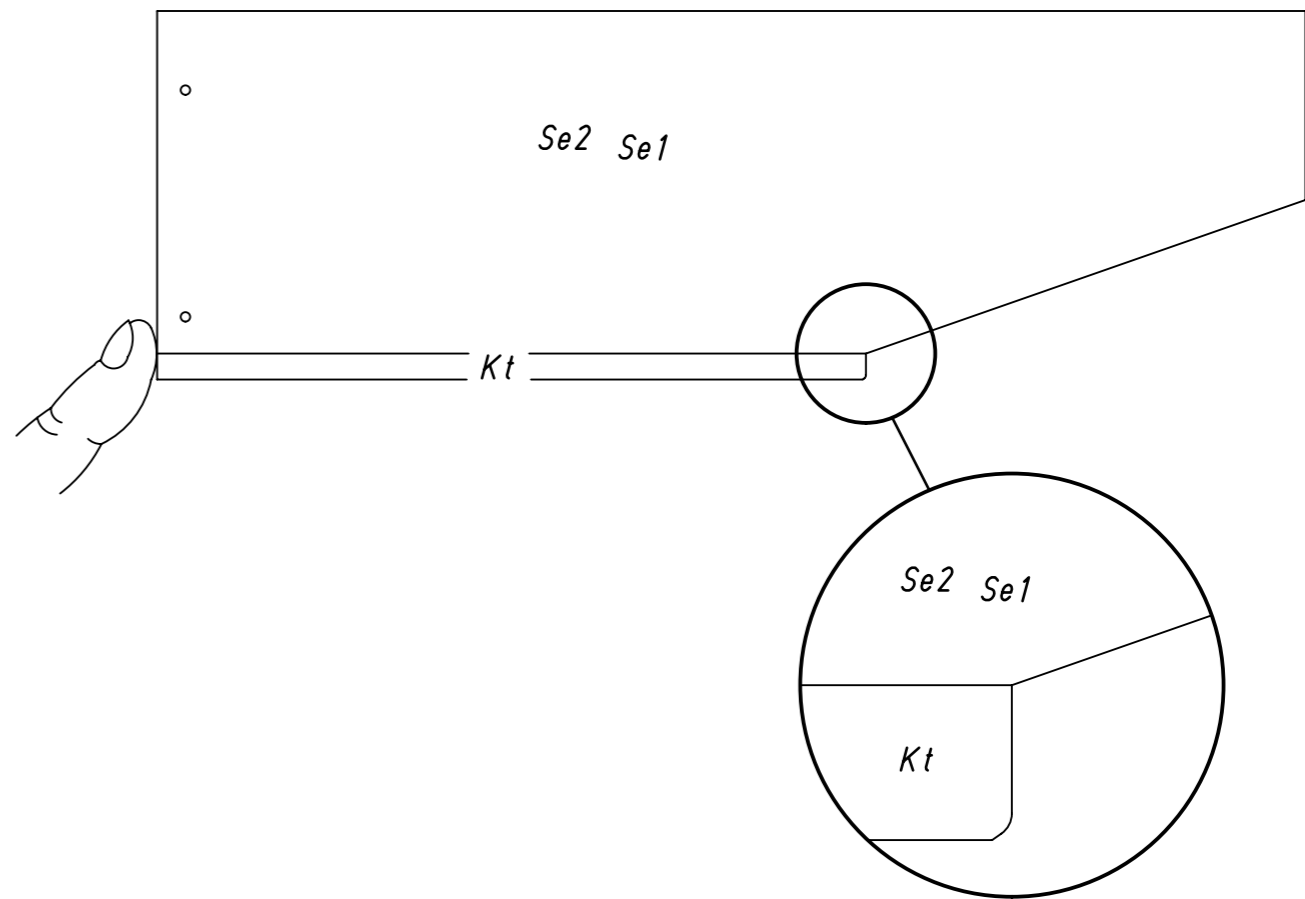
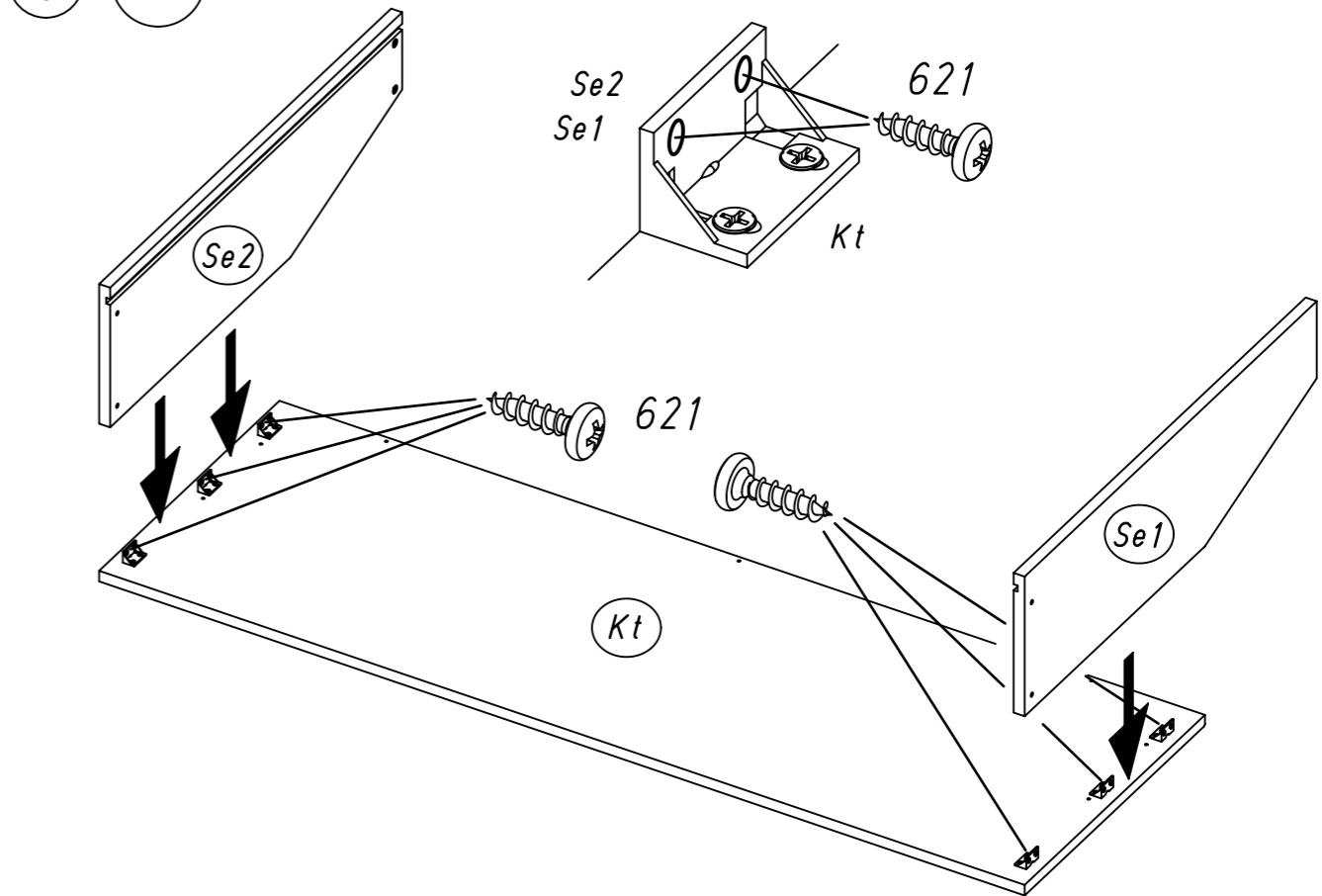


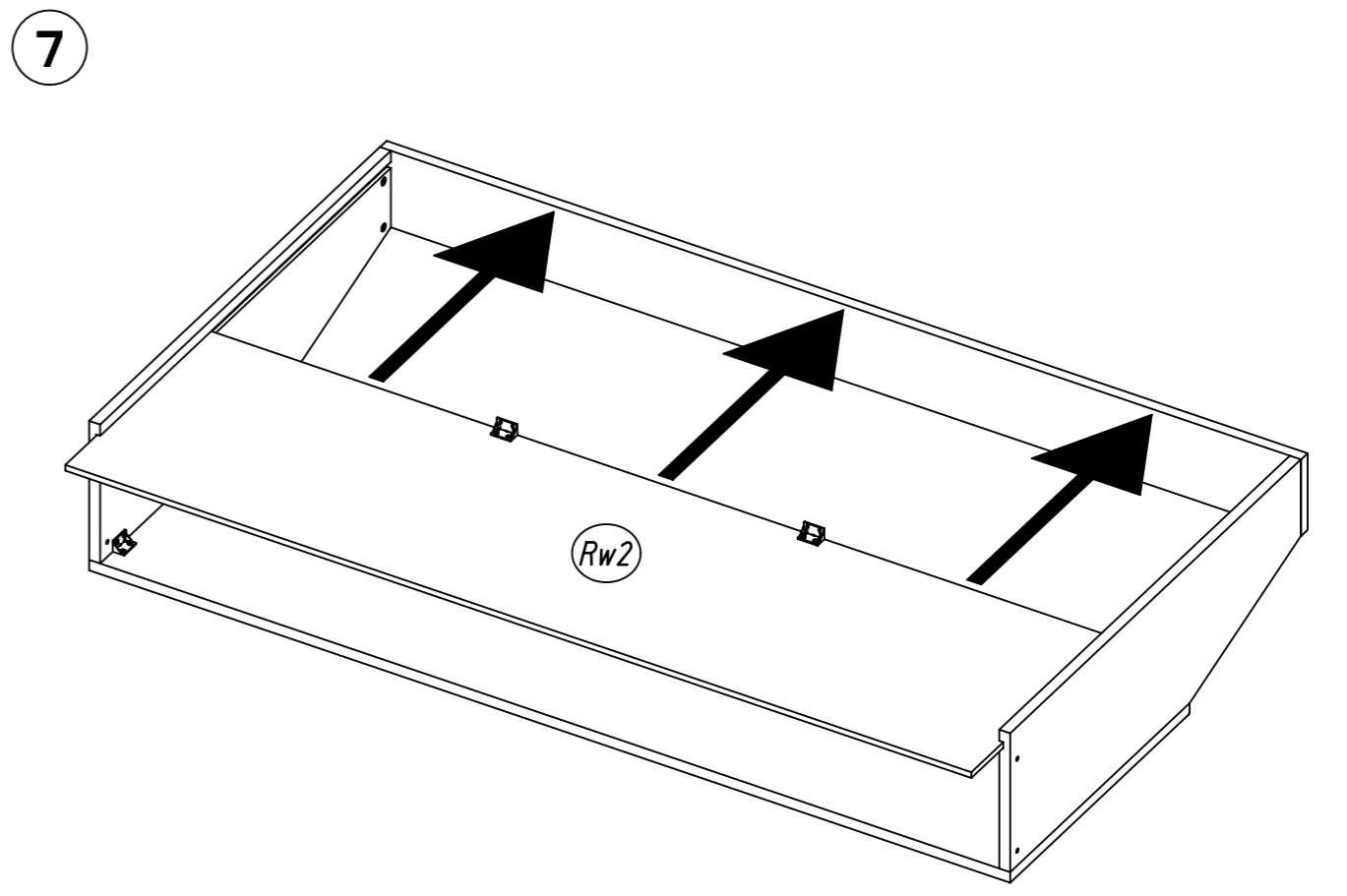
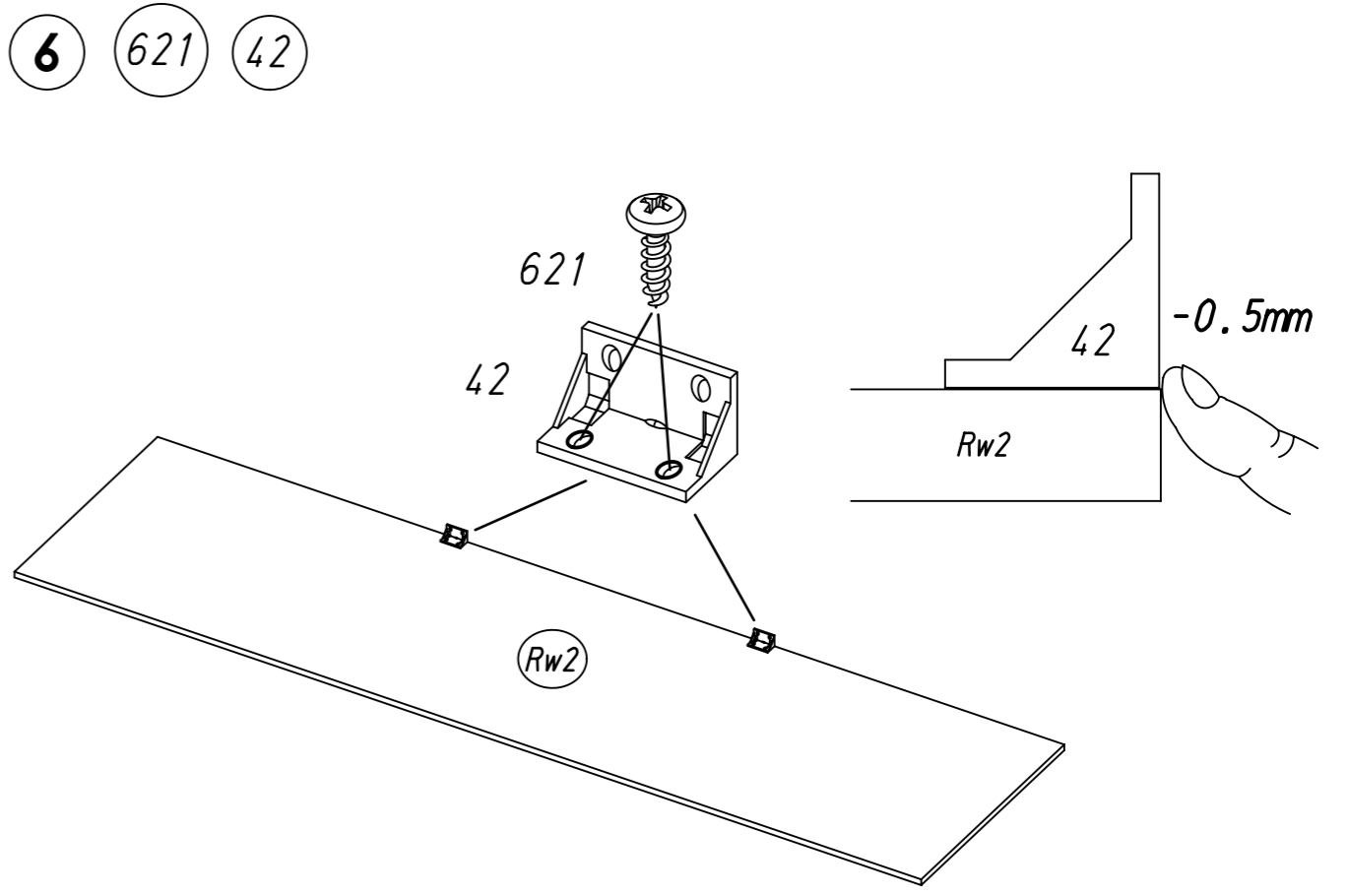
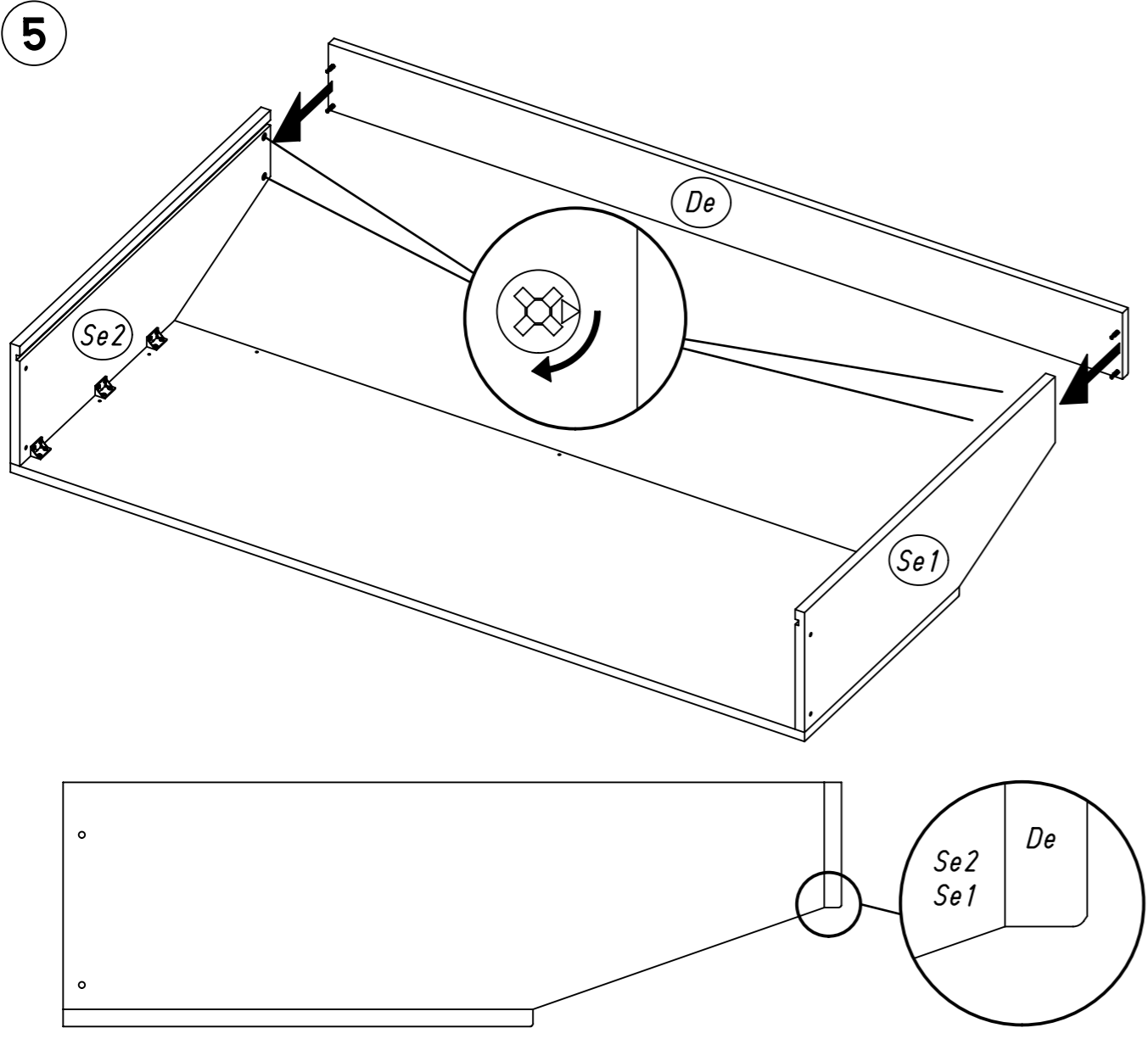
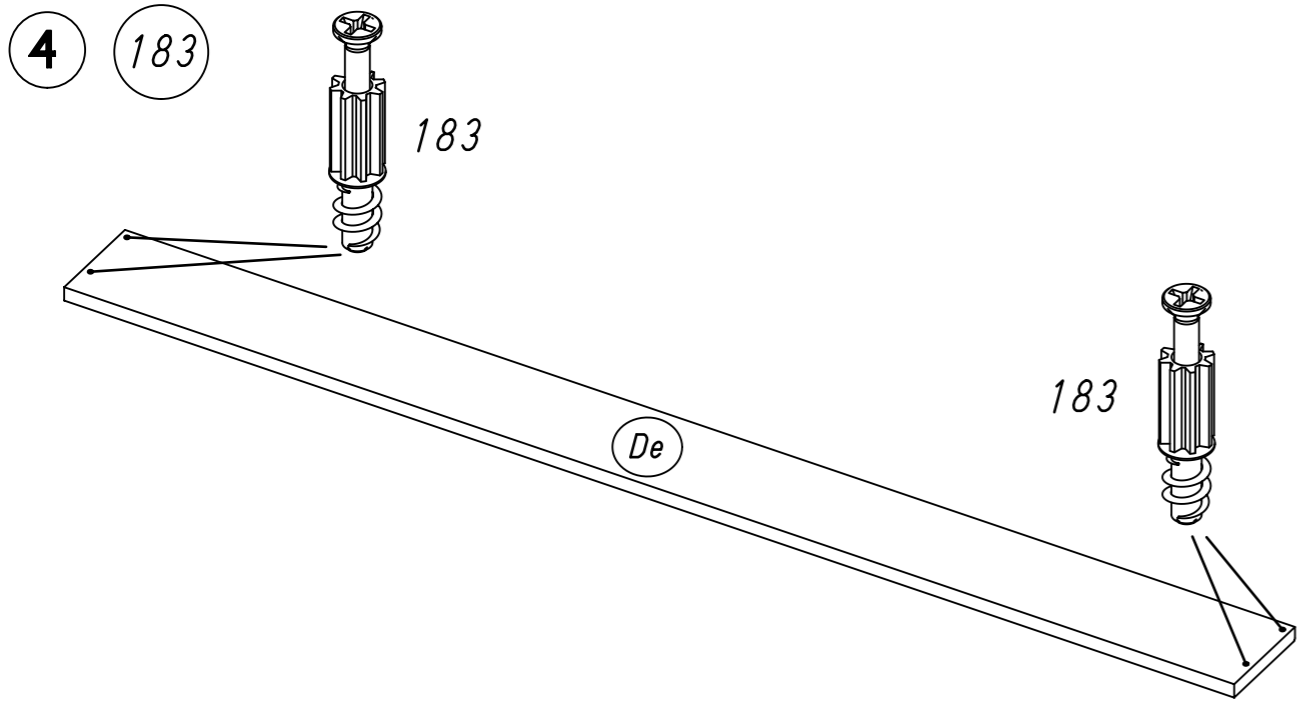
2 224 42



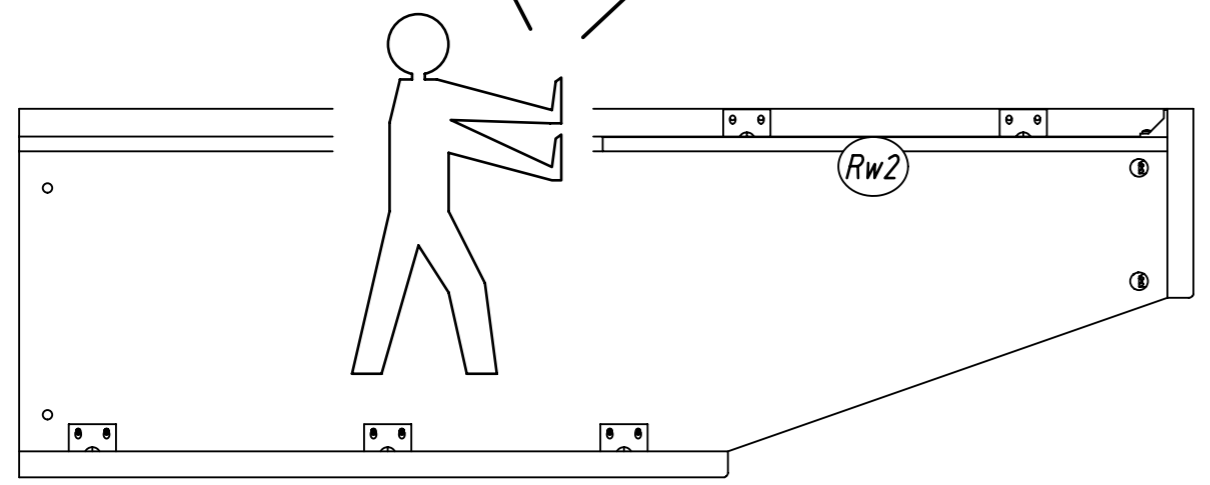
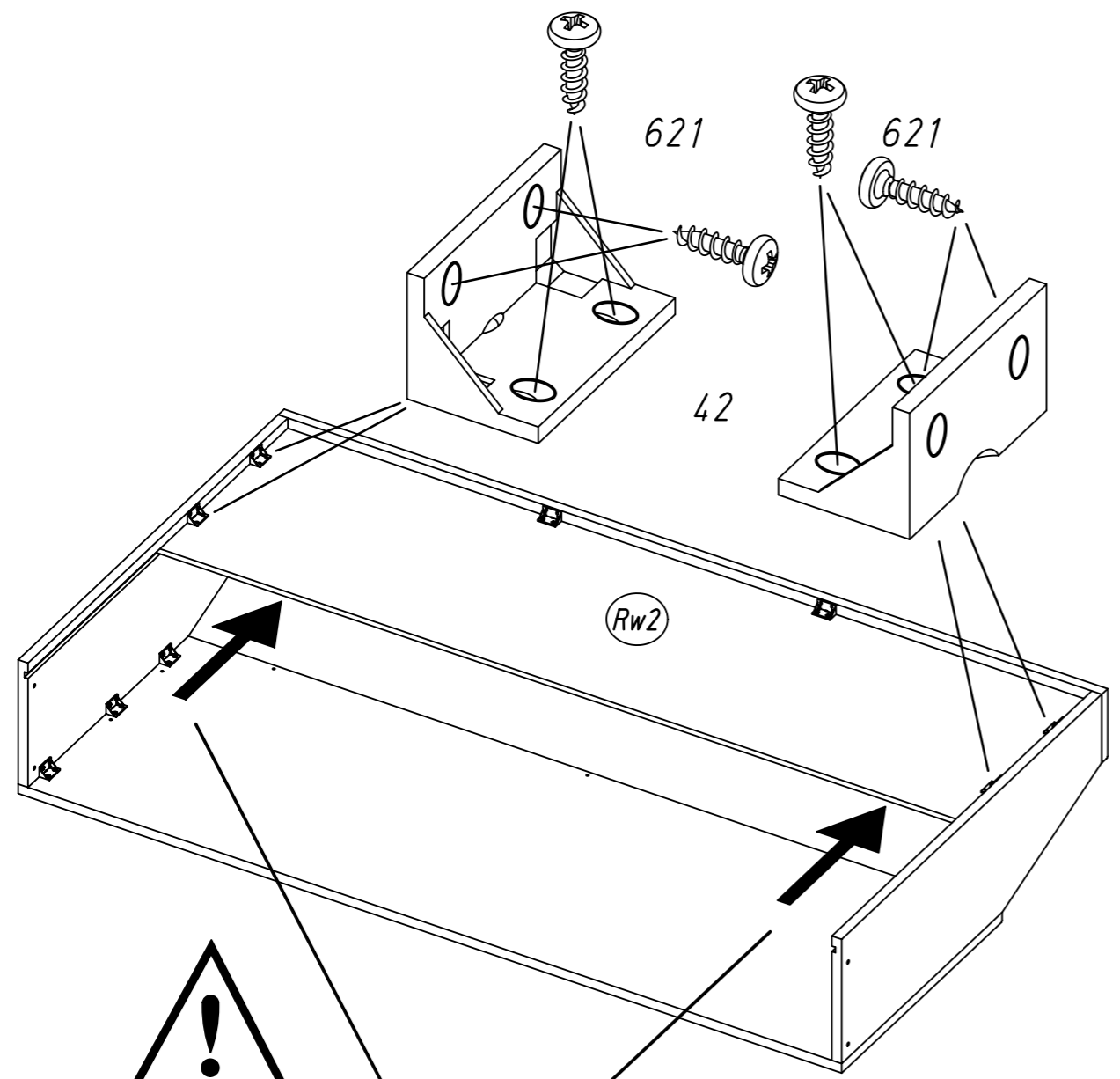
6.

3 621

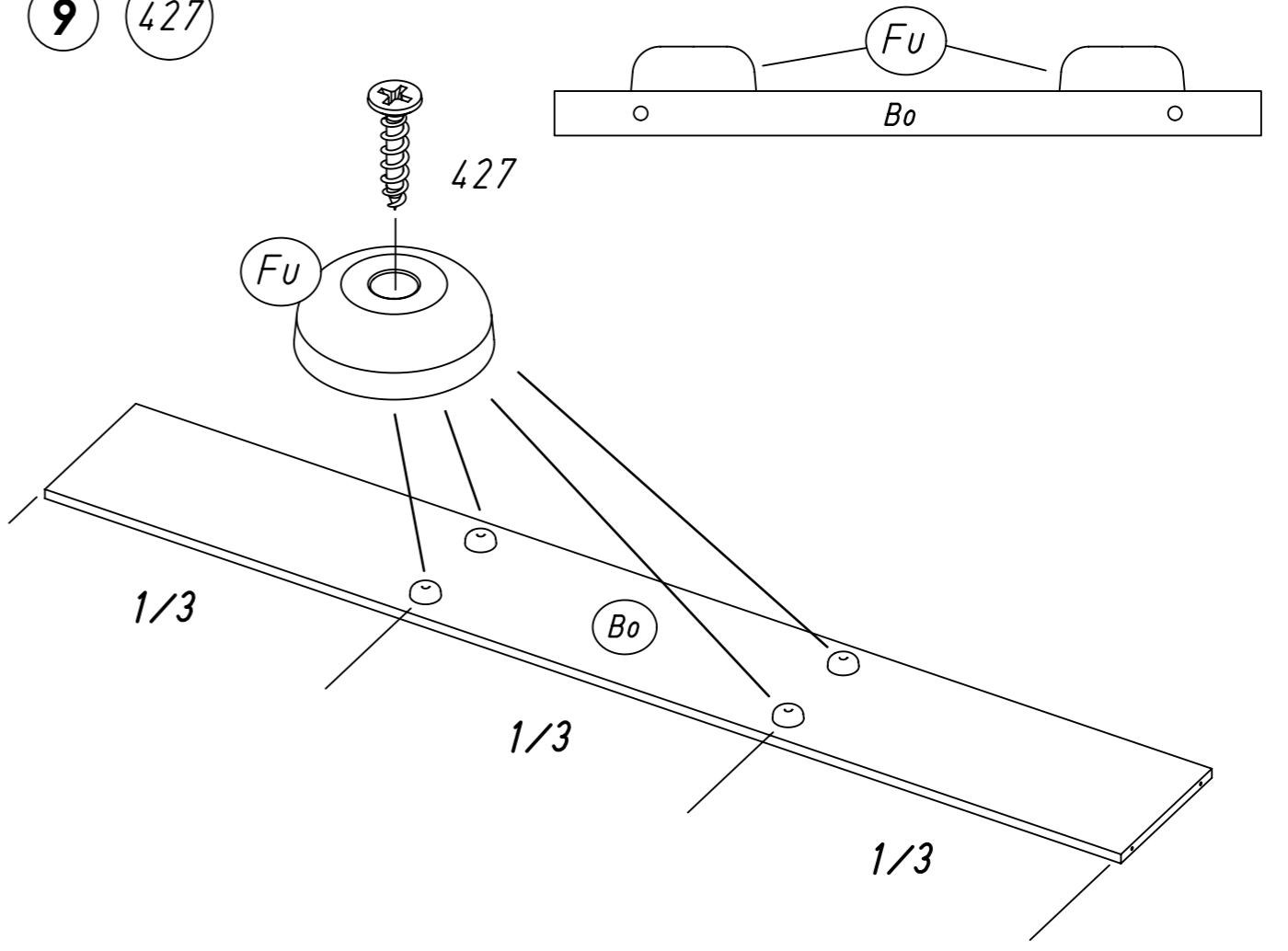




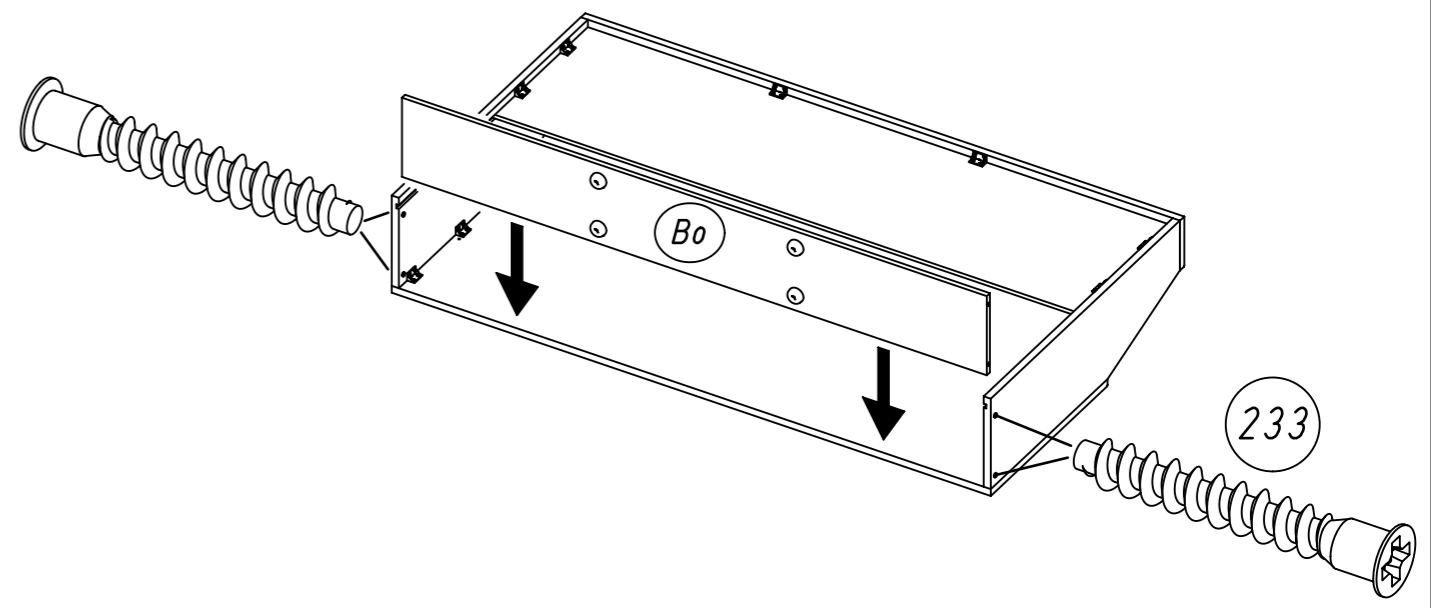
8 621 42



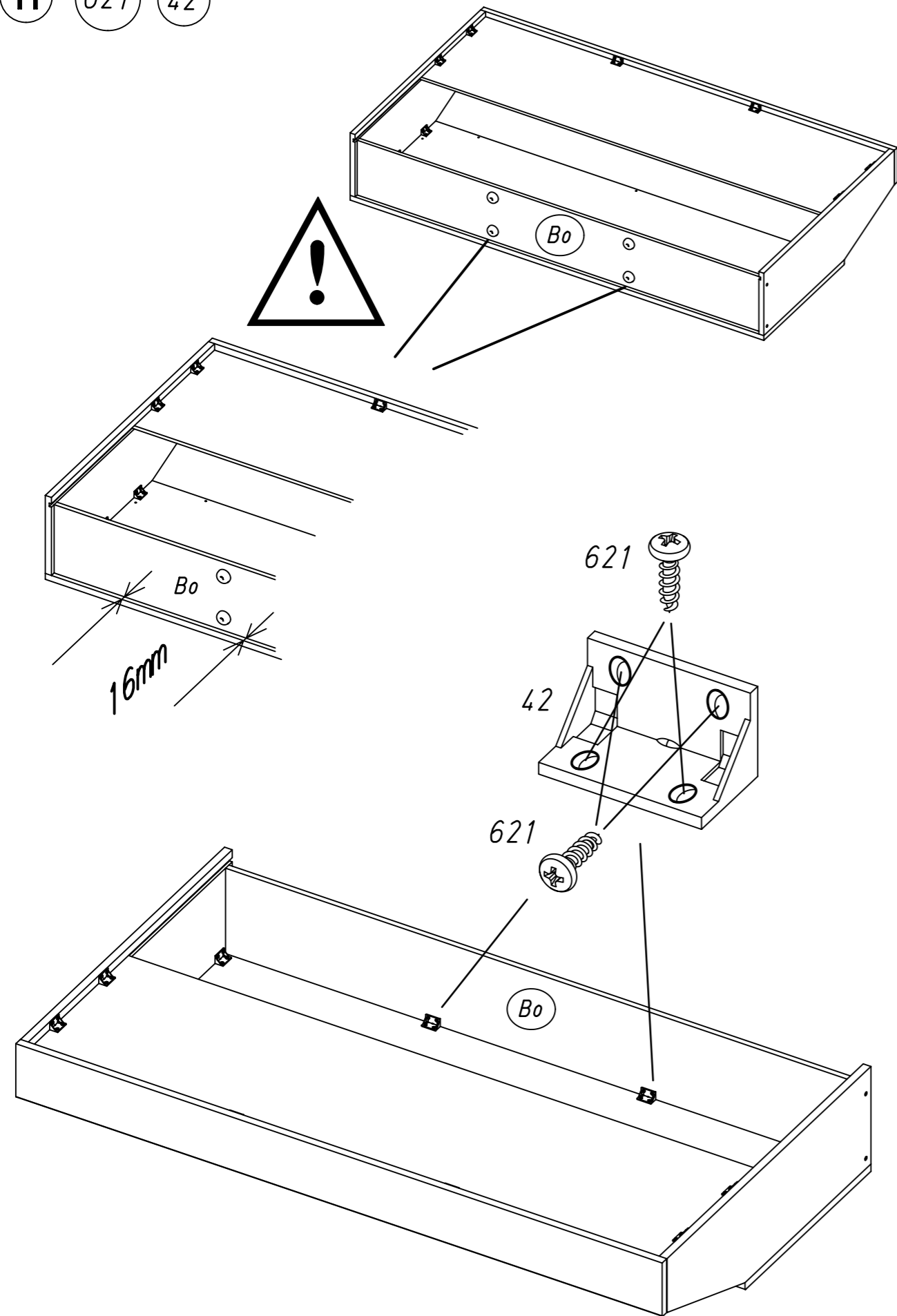
9 427



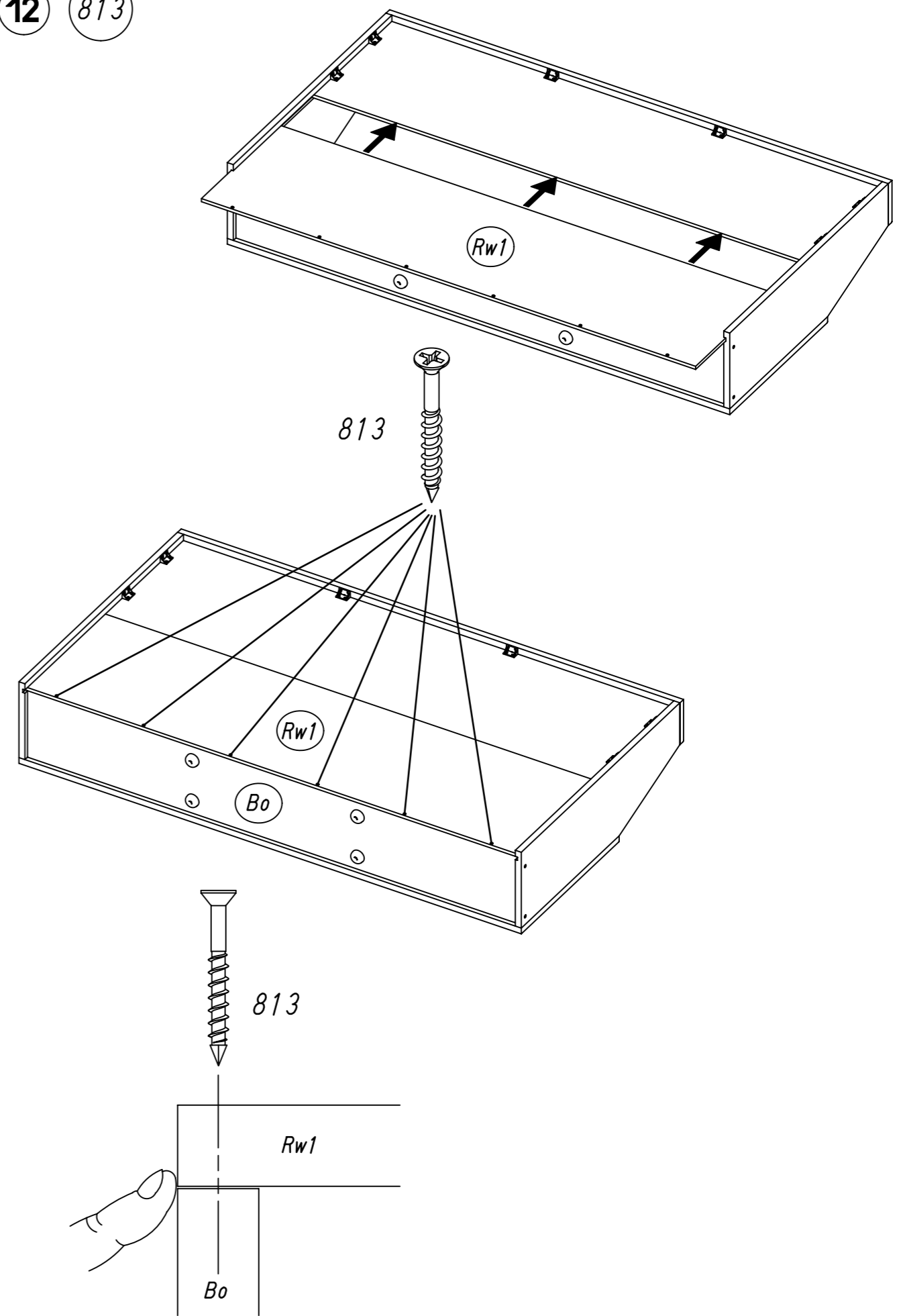
10 233



11 621 42

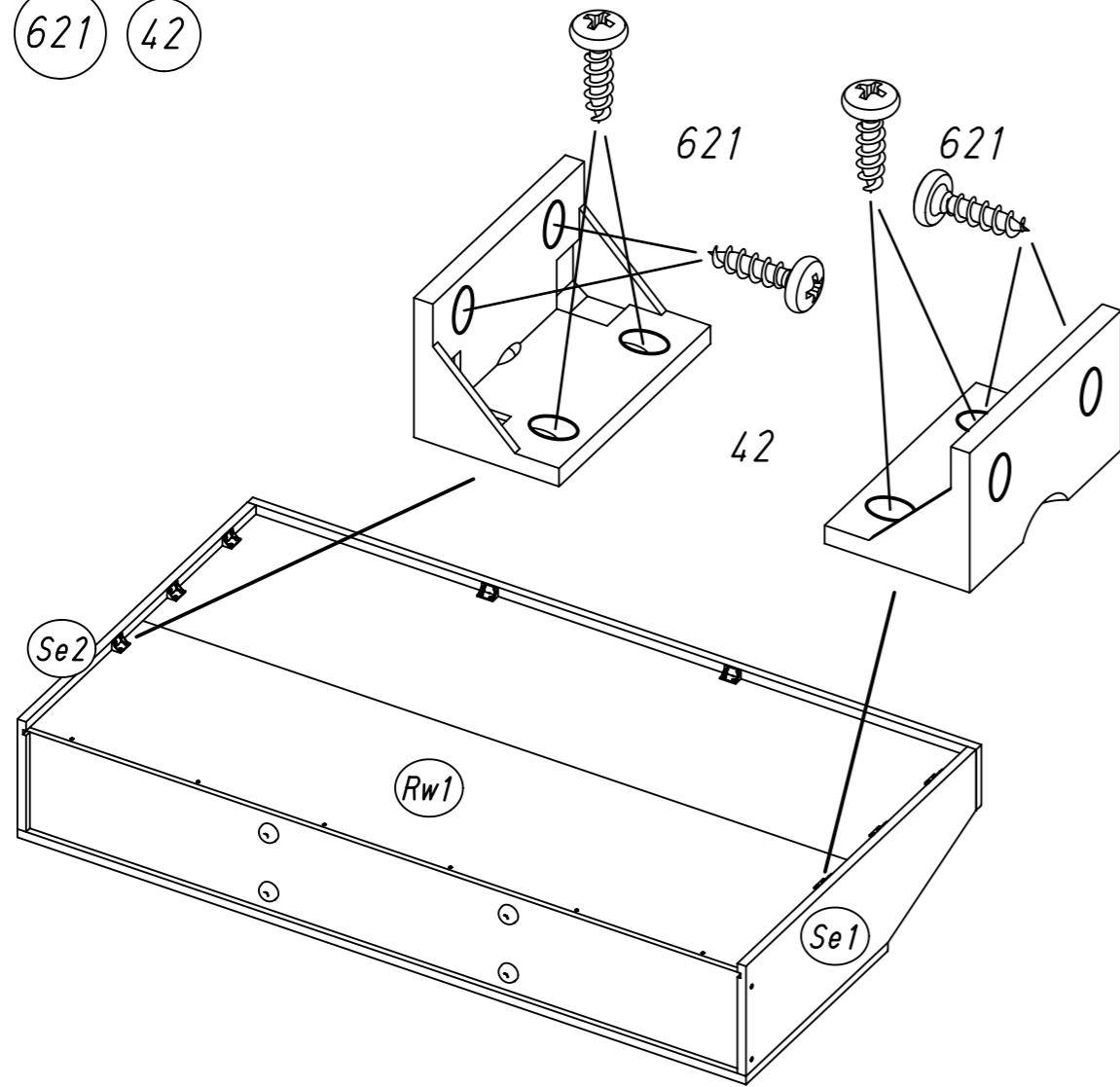


12 813



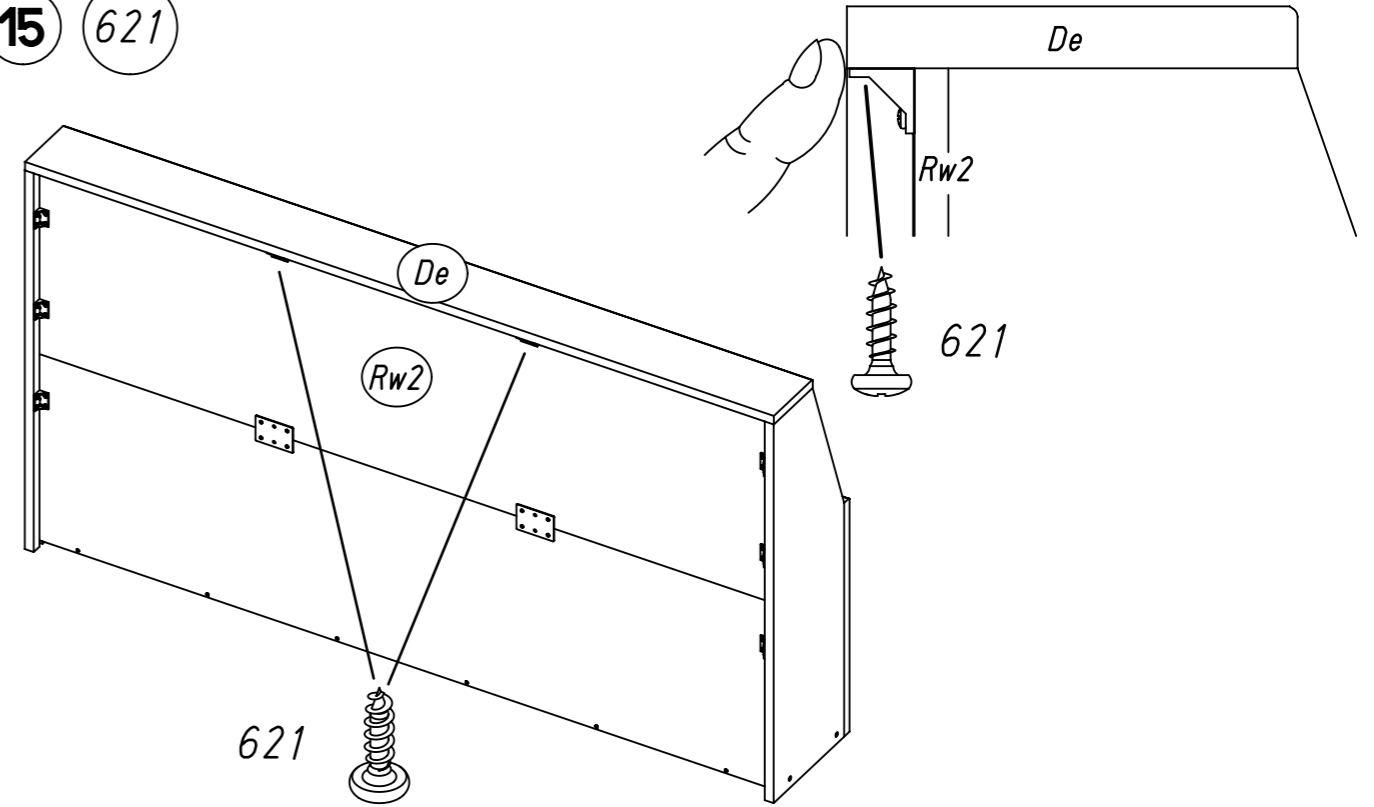
13.

13 621 42

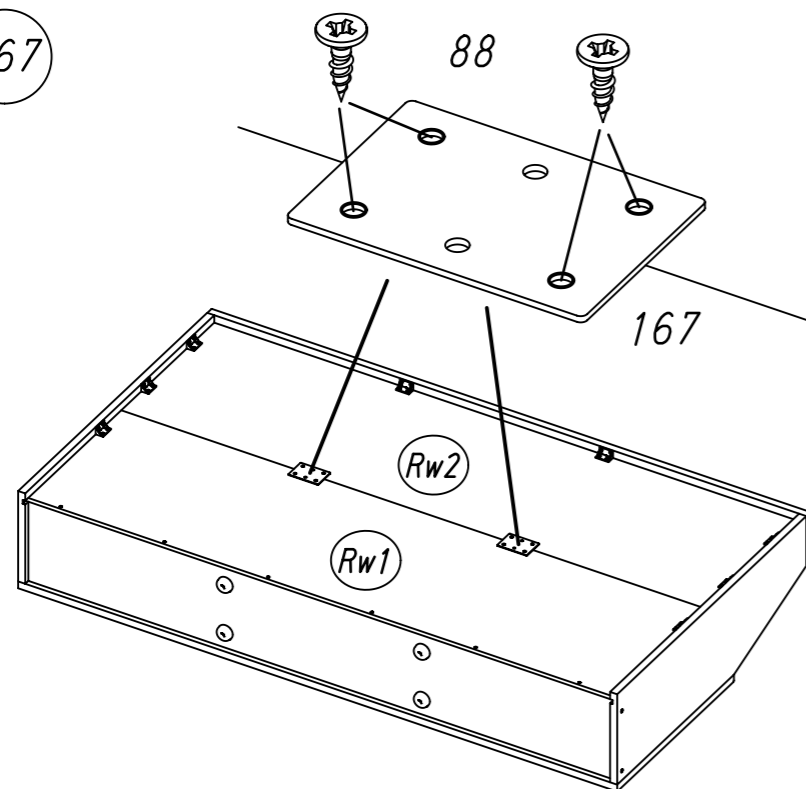


14.

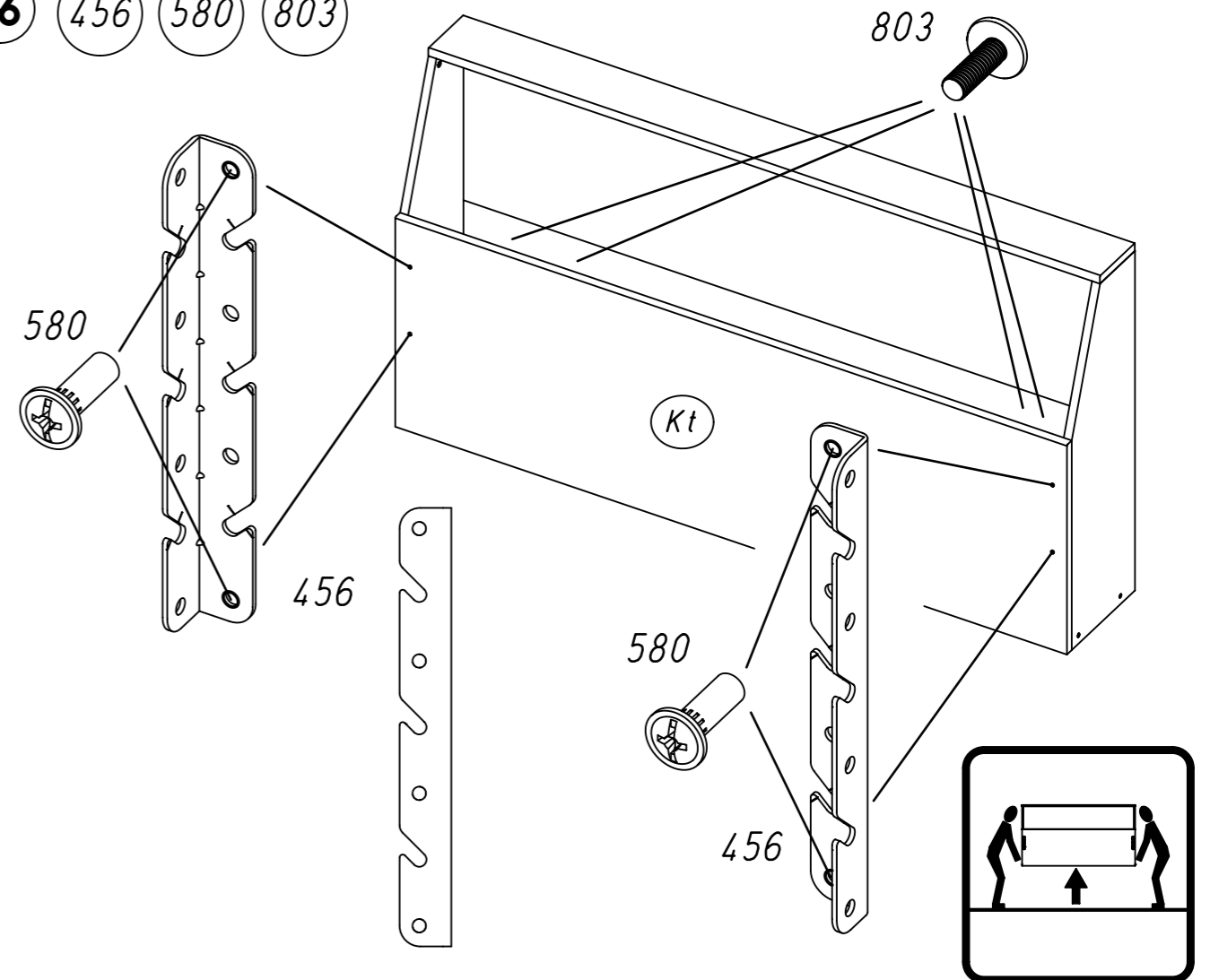
15 621

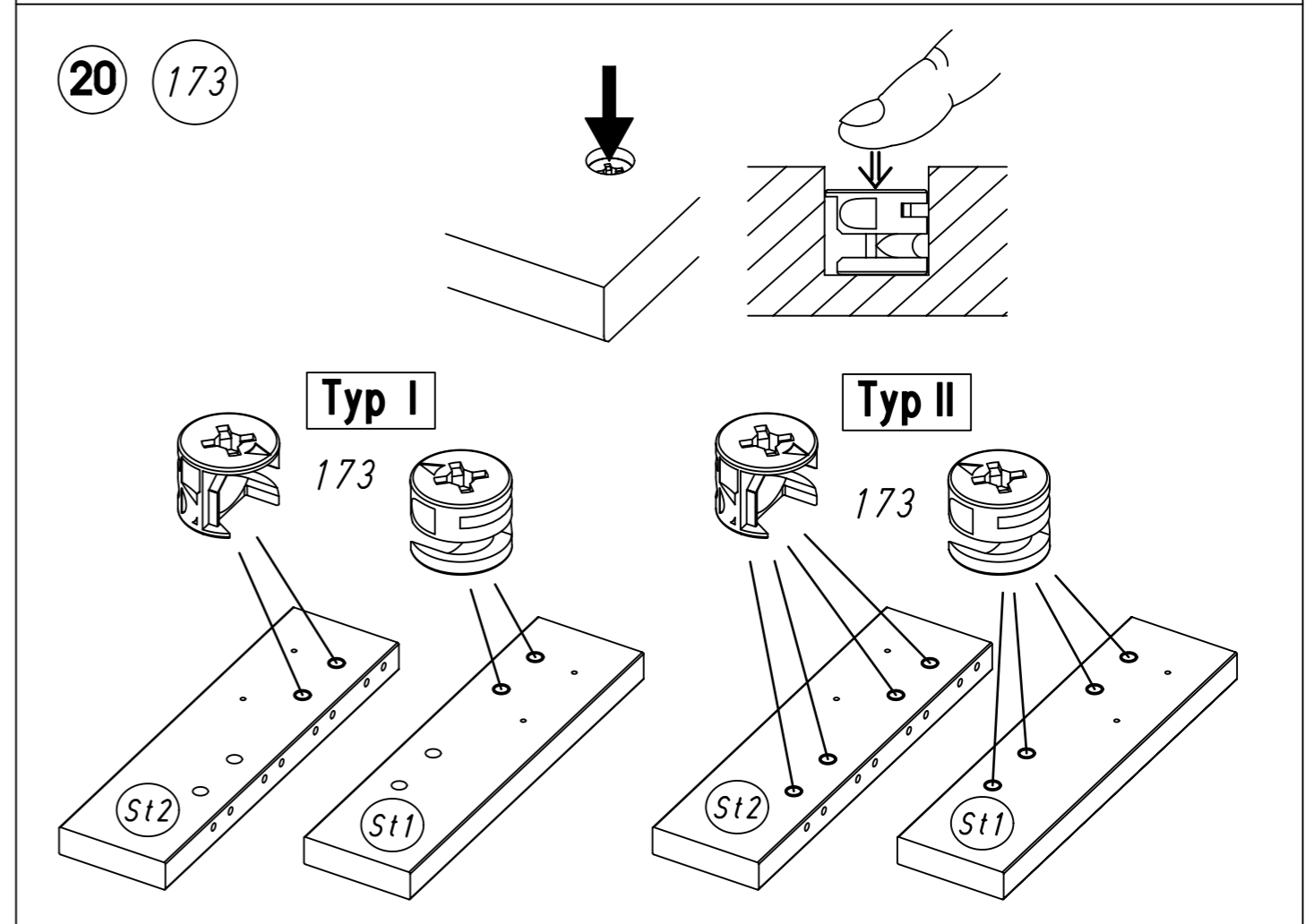
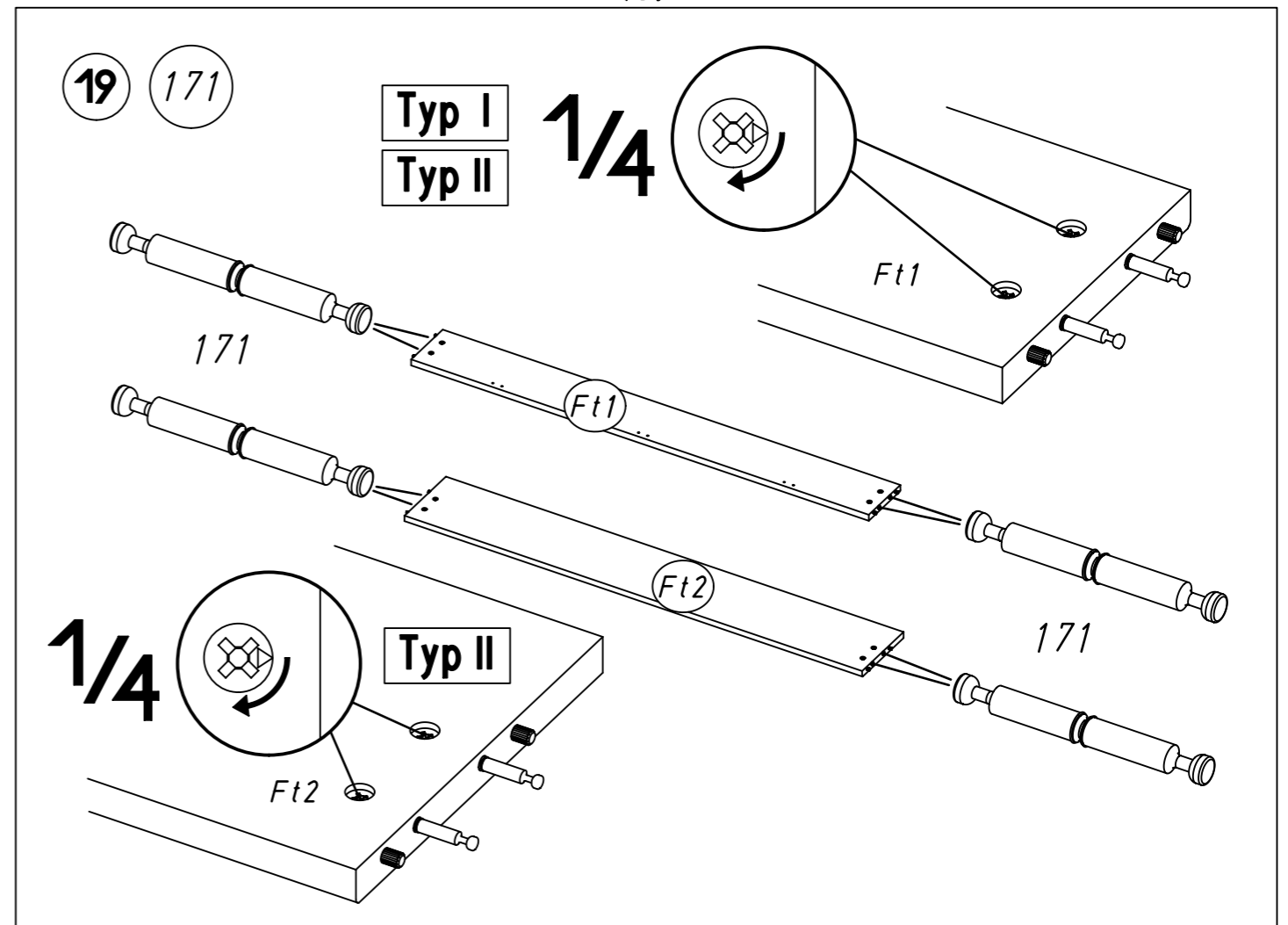
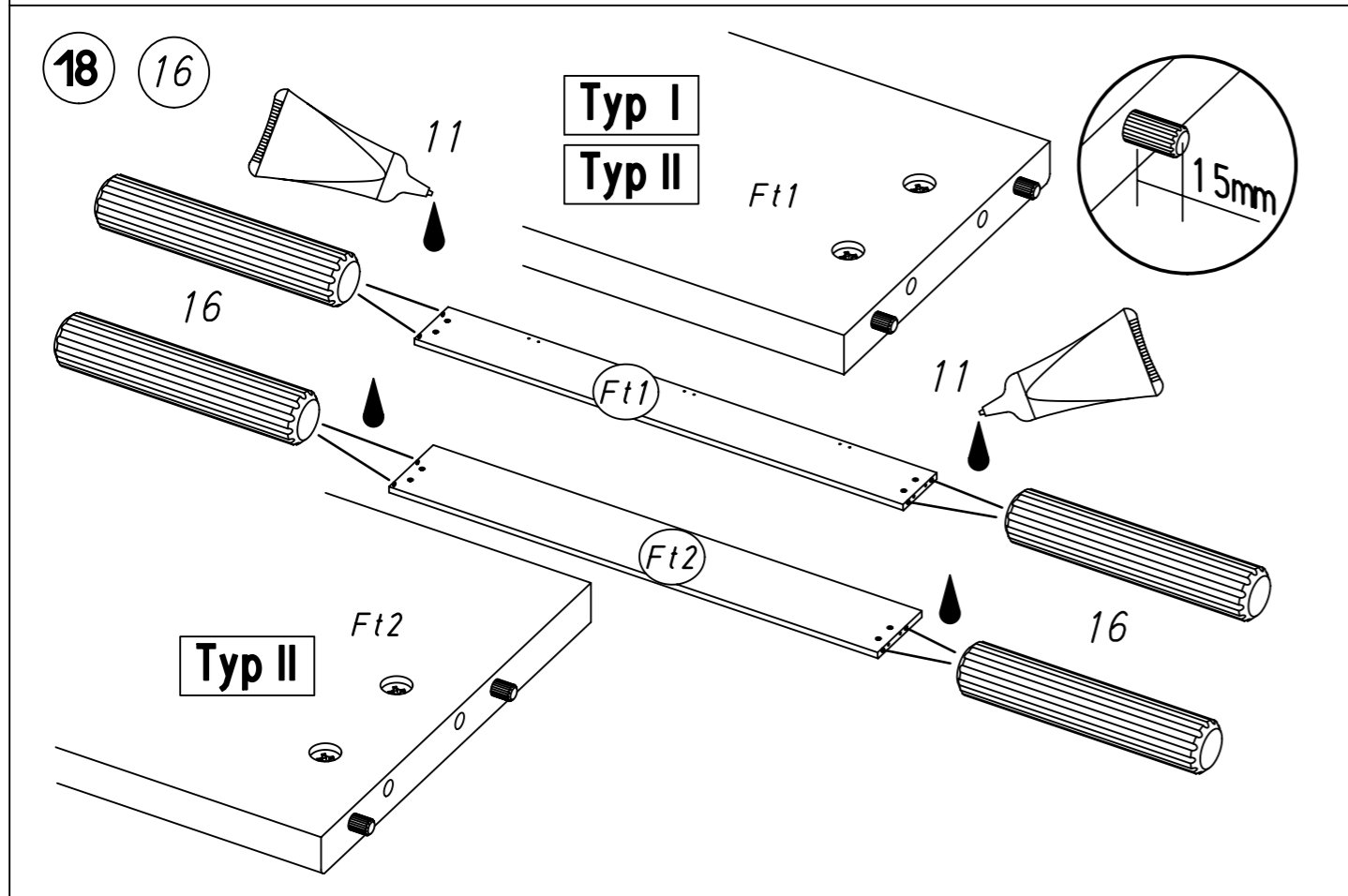
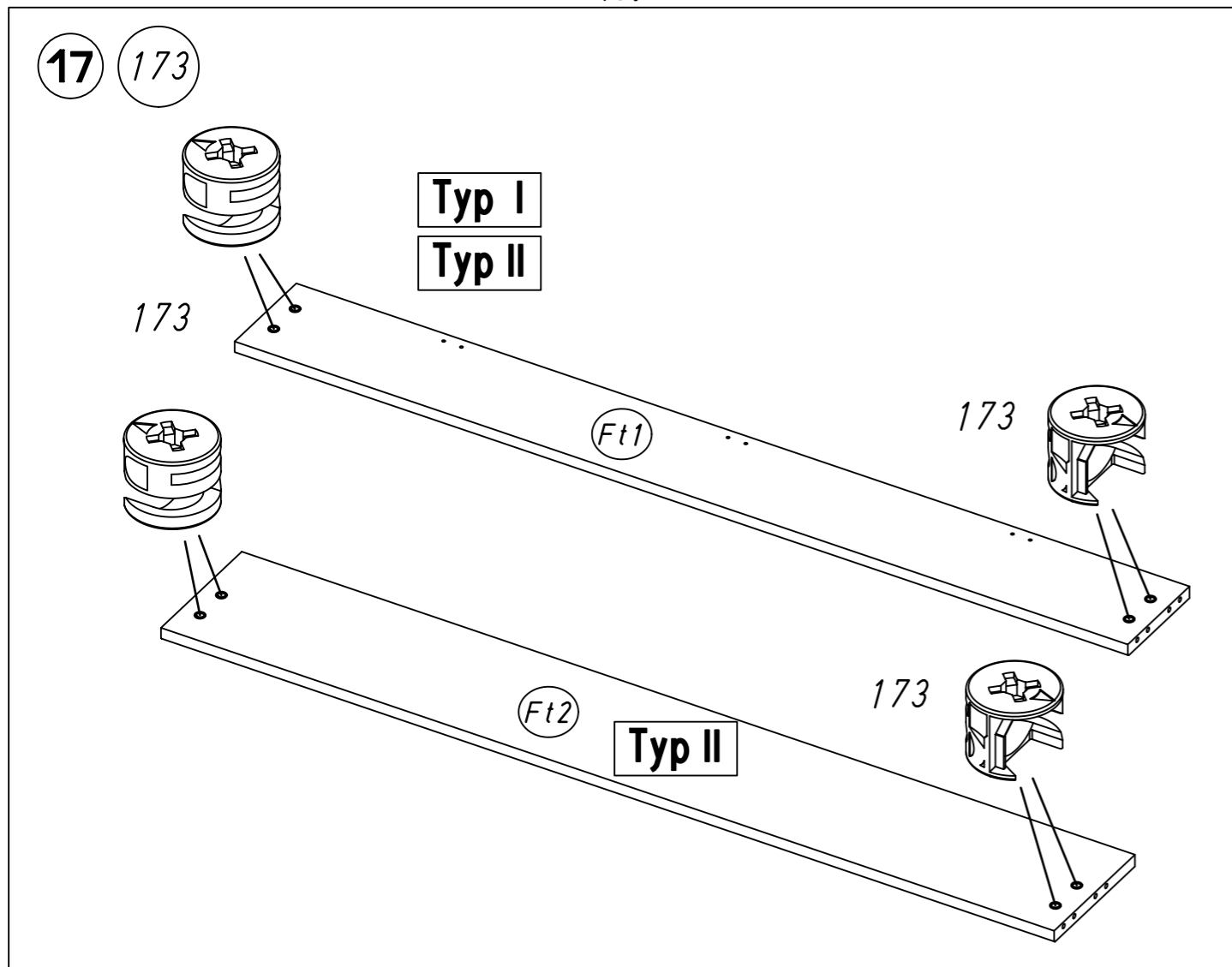


14 88 167



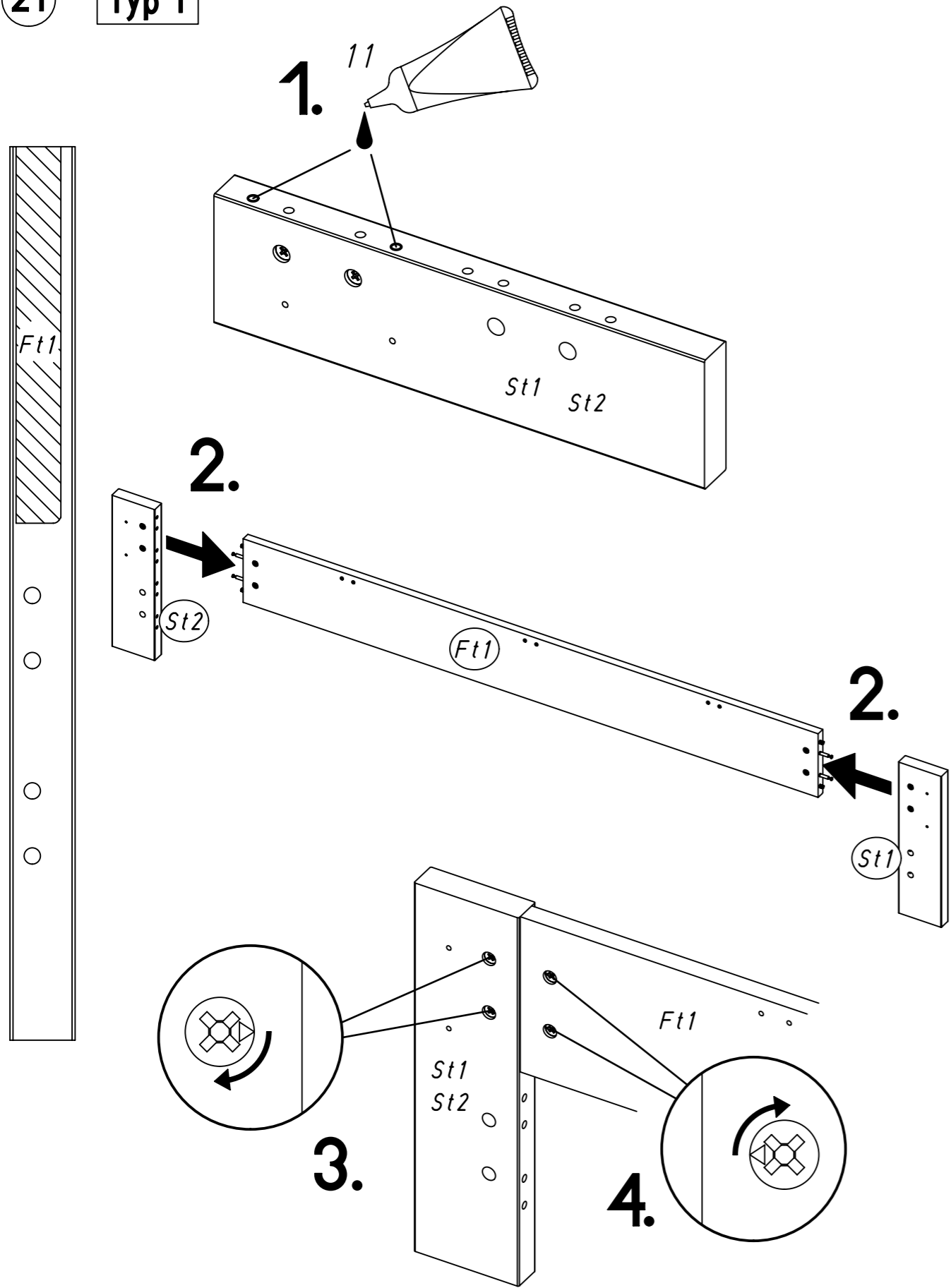
16 456 580 803





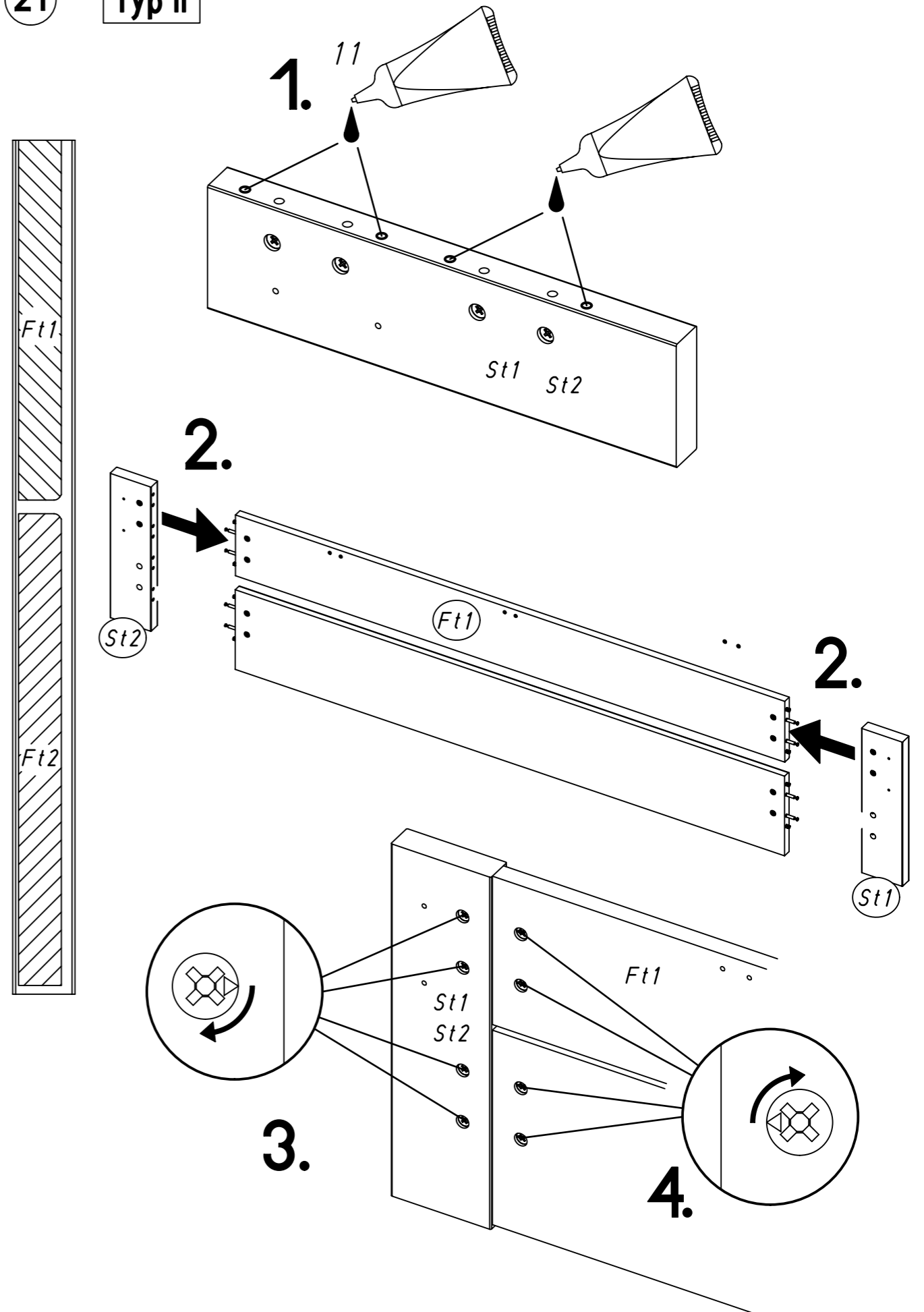
21

Typ I

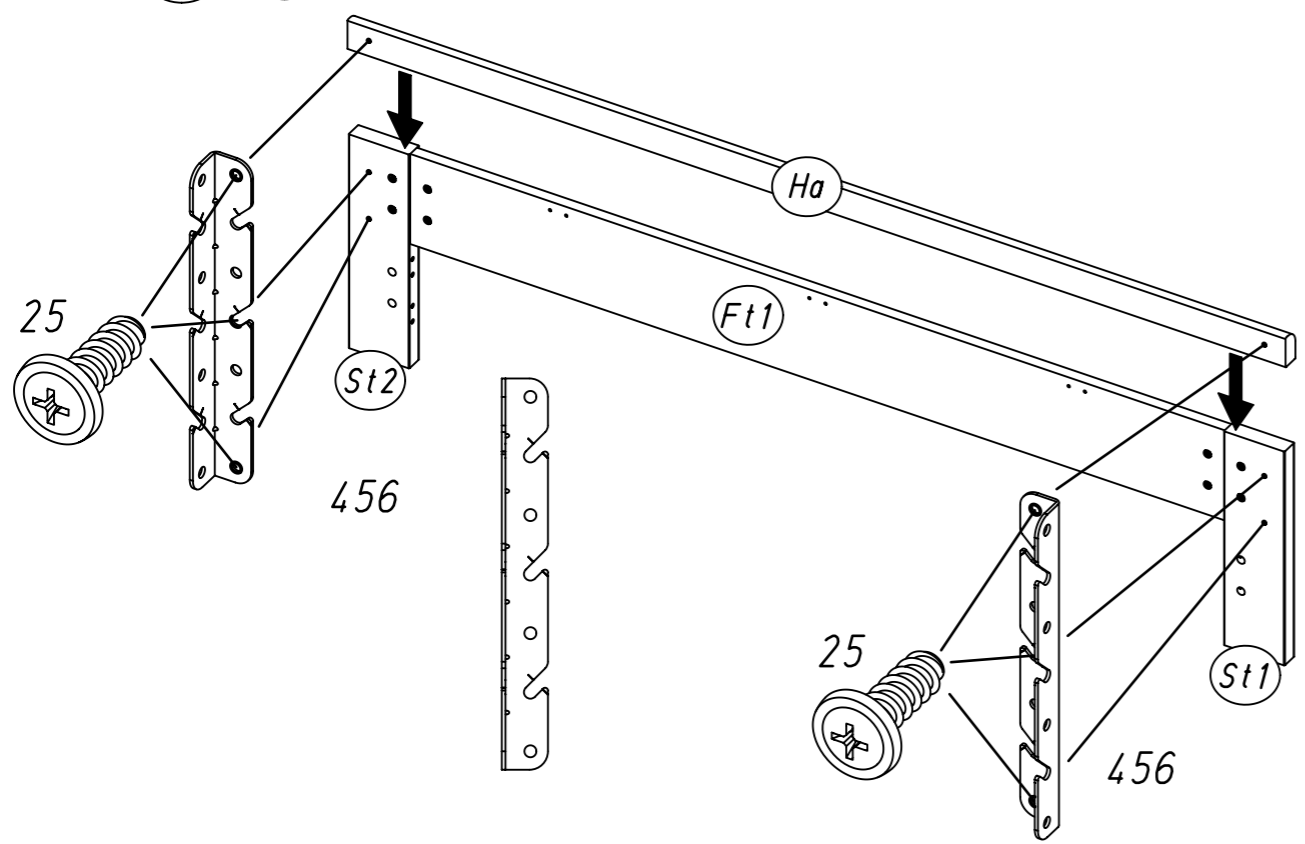


21

Typ II

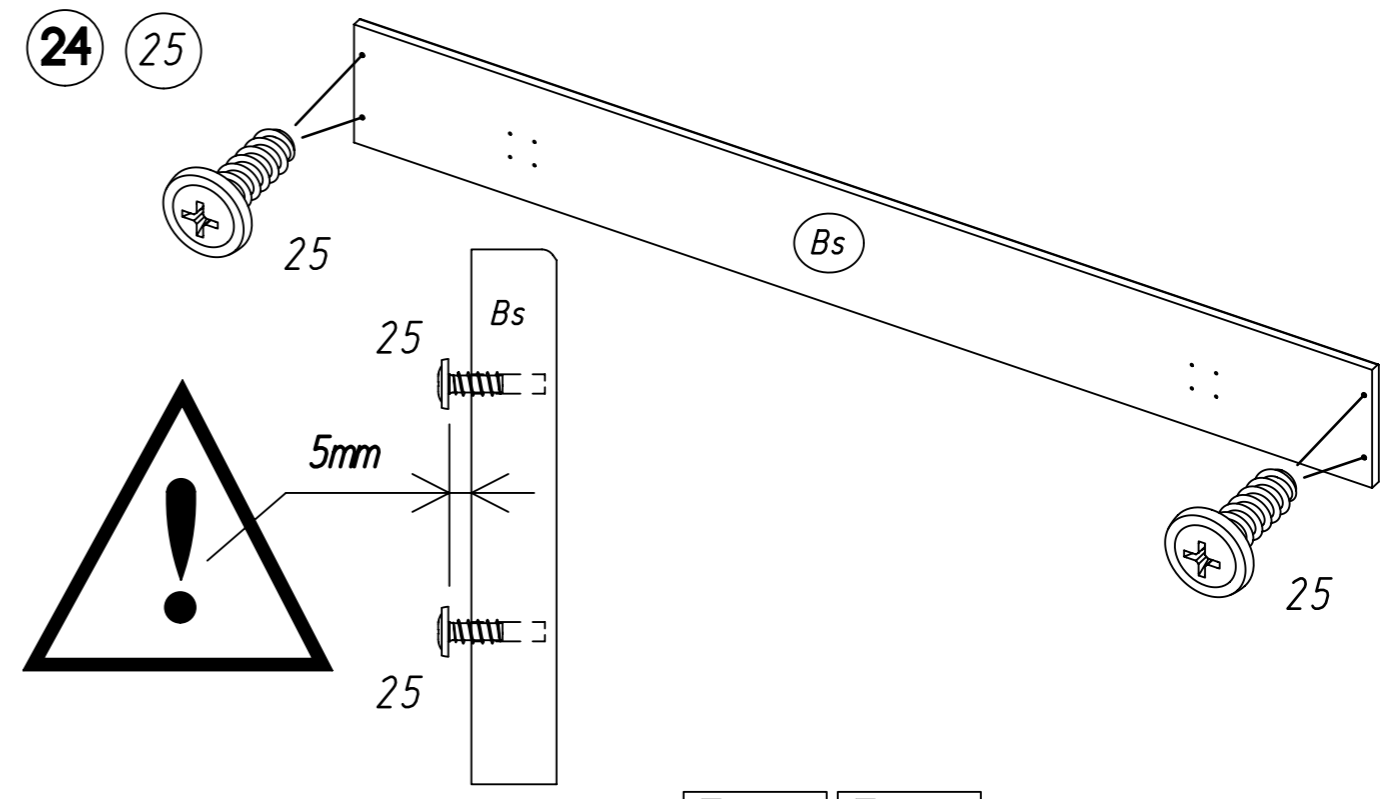
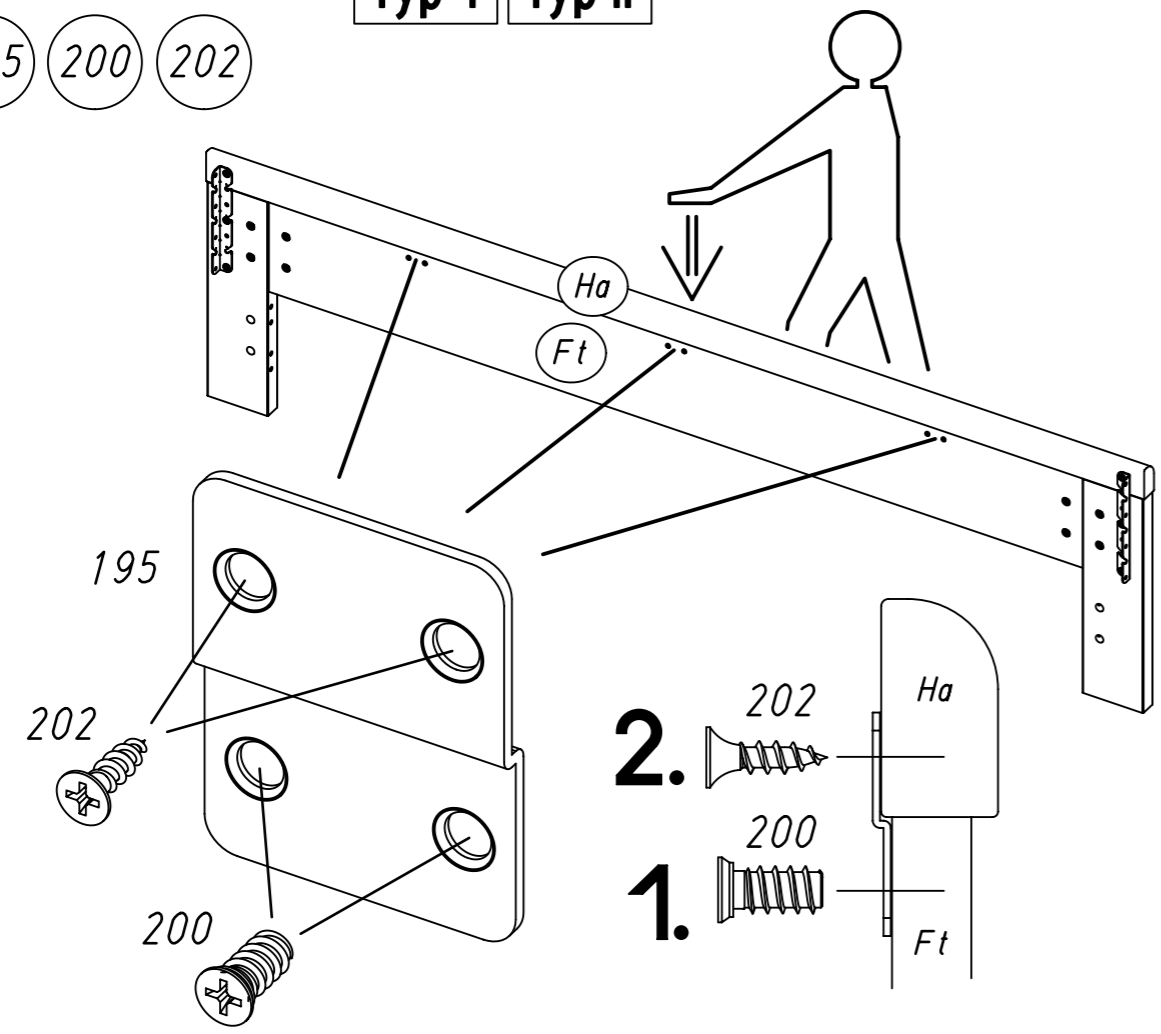


22 25 456 456



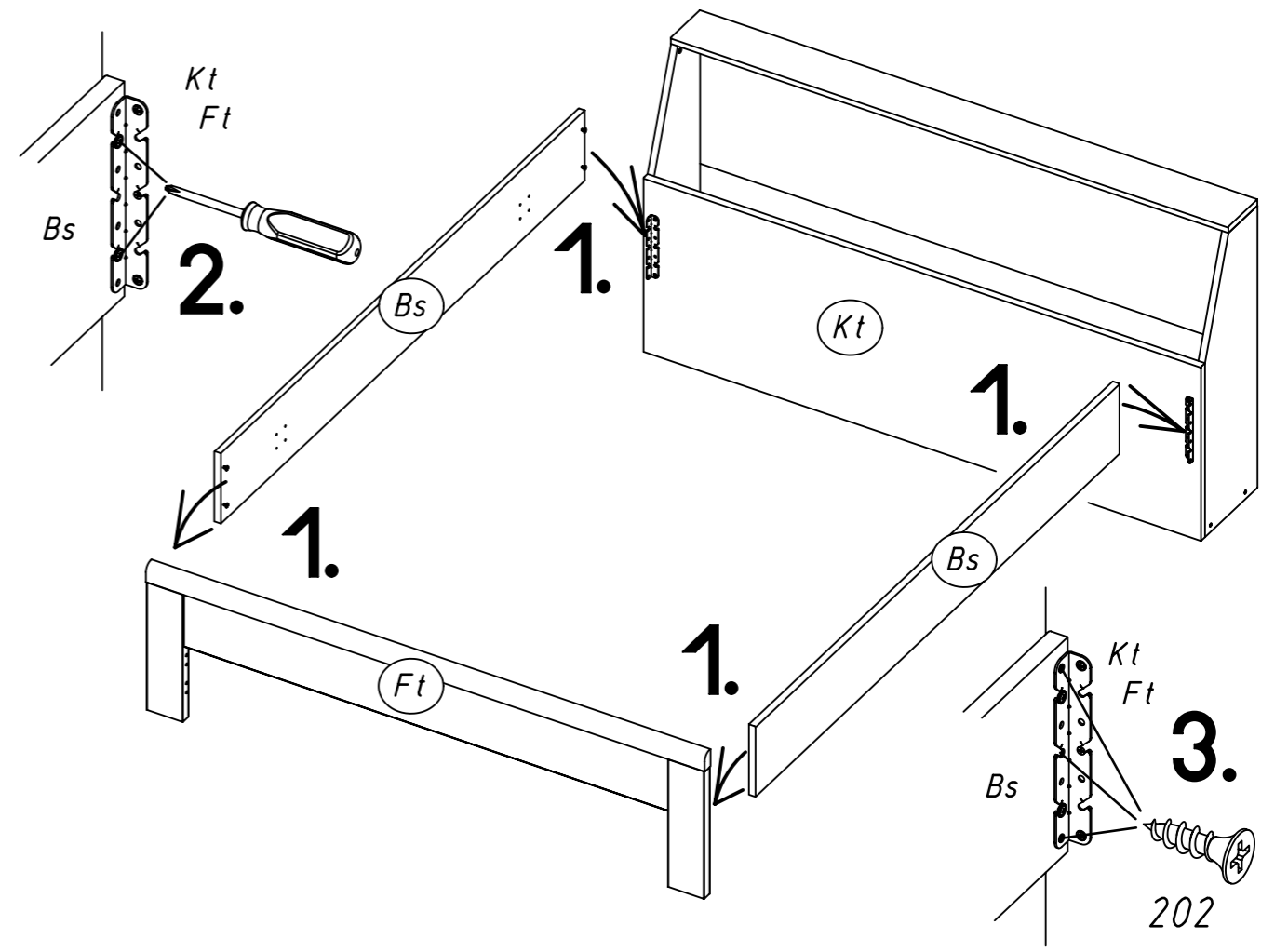
Typ I Typ II

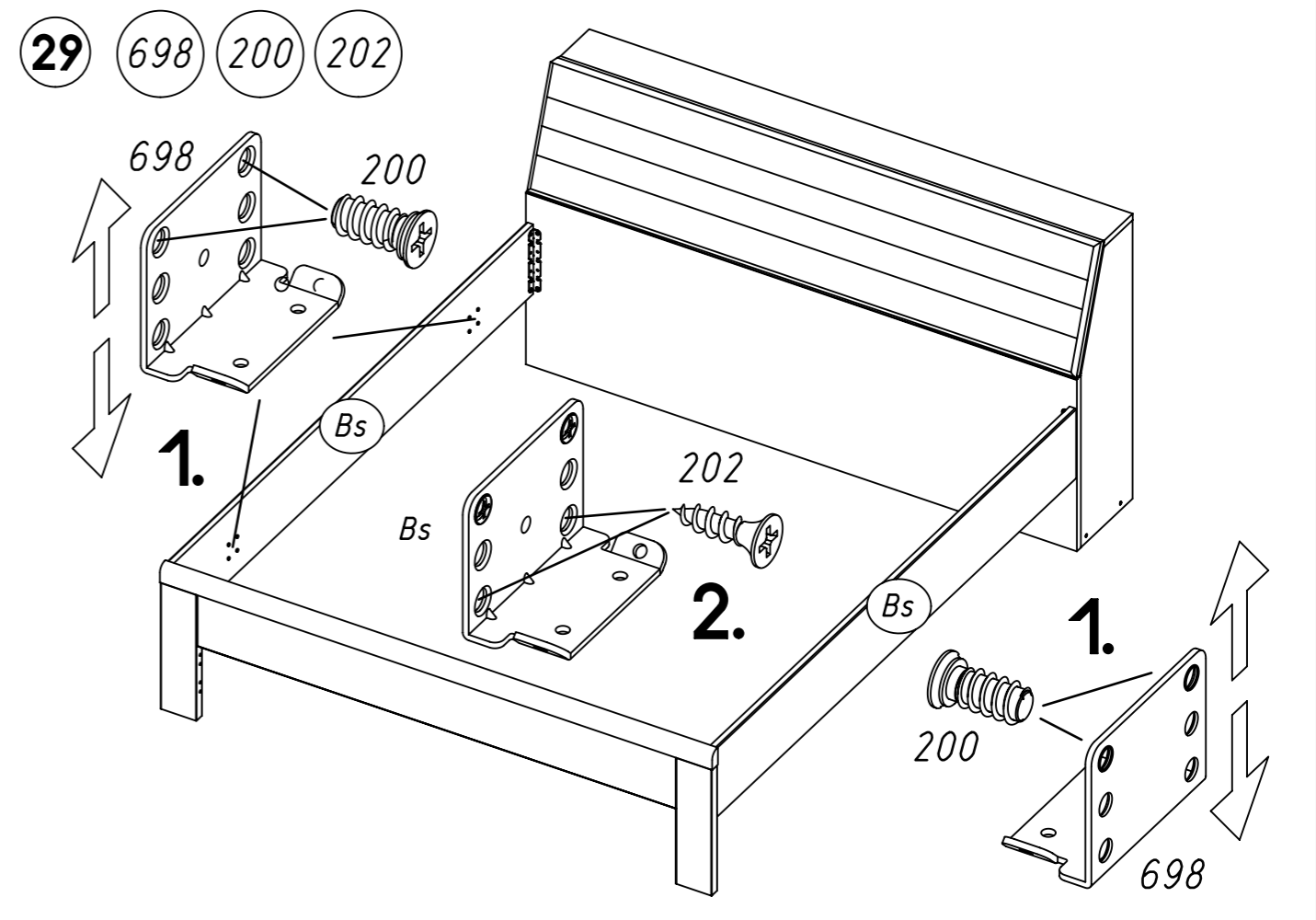
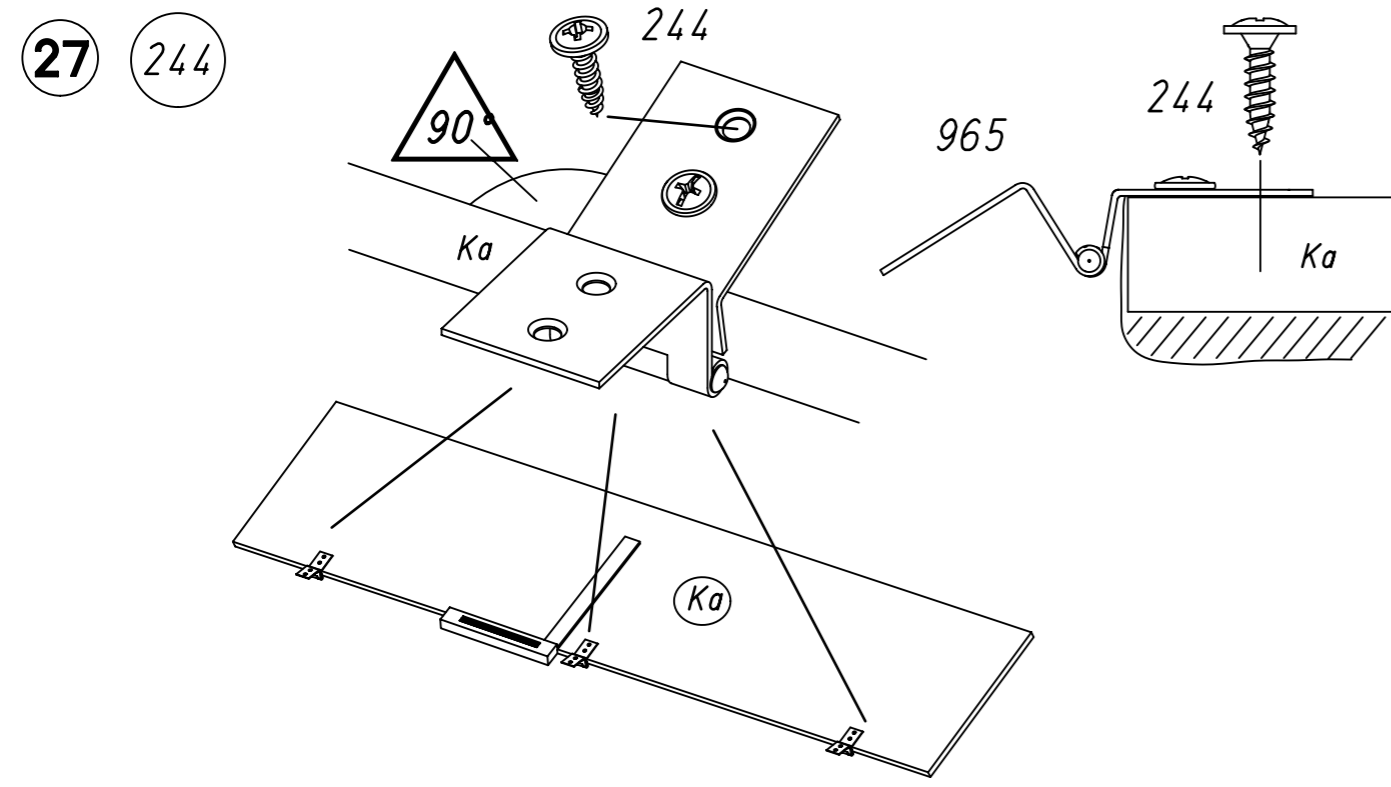
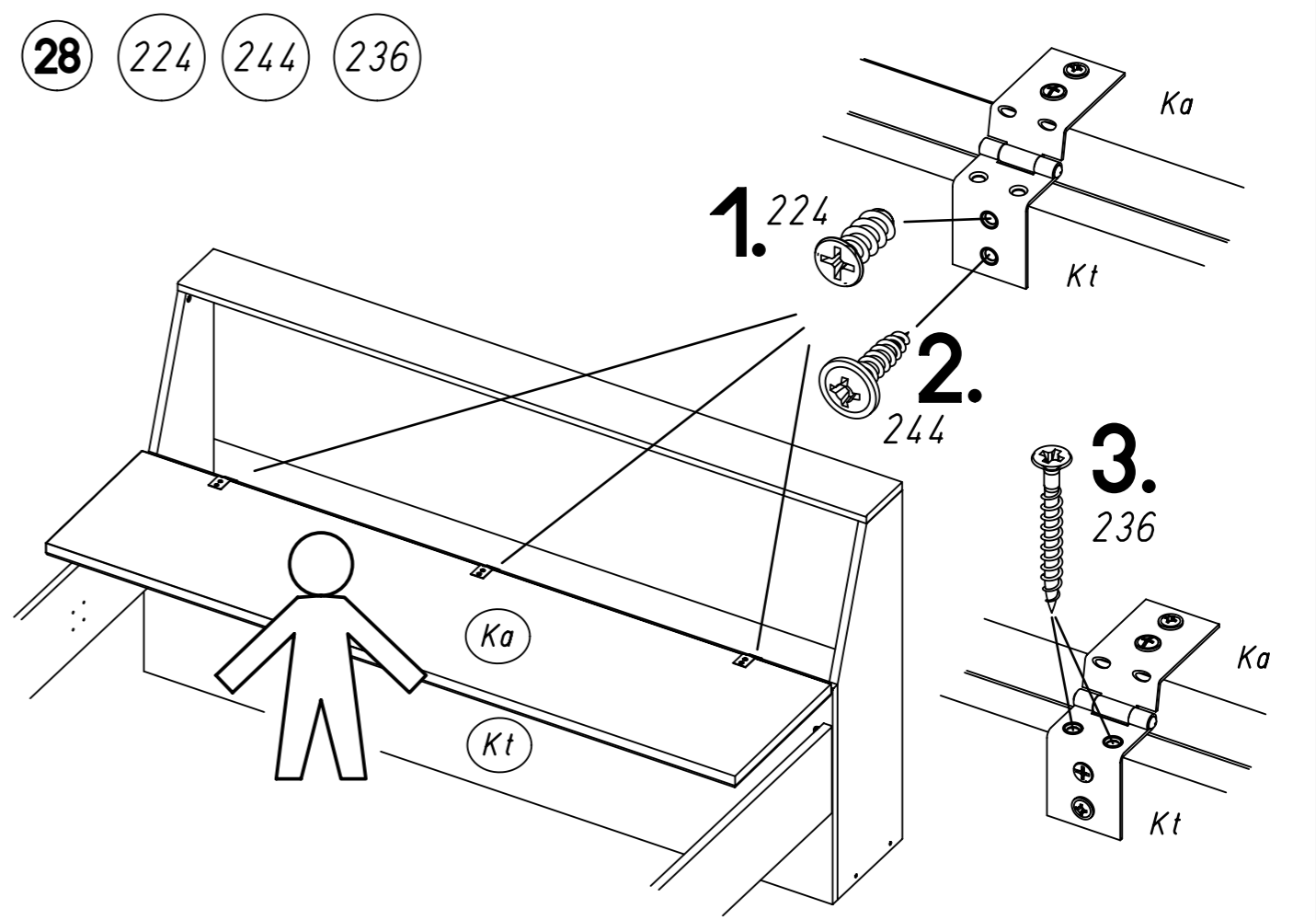
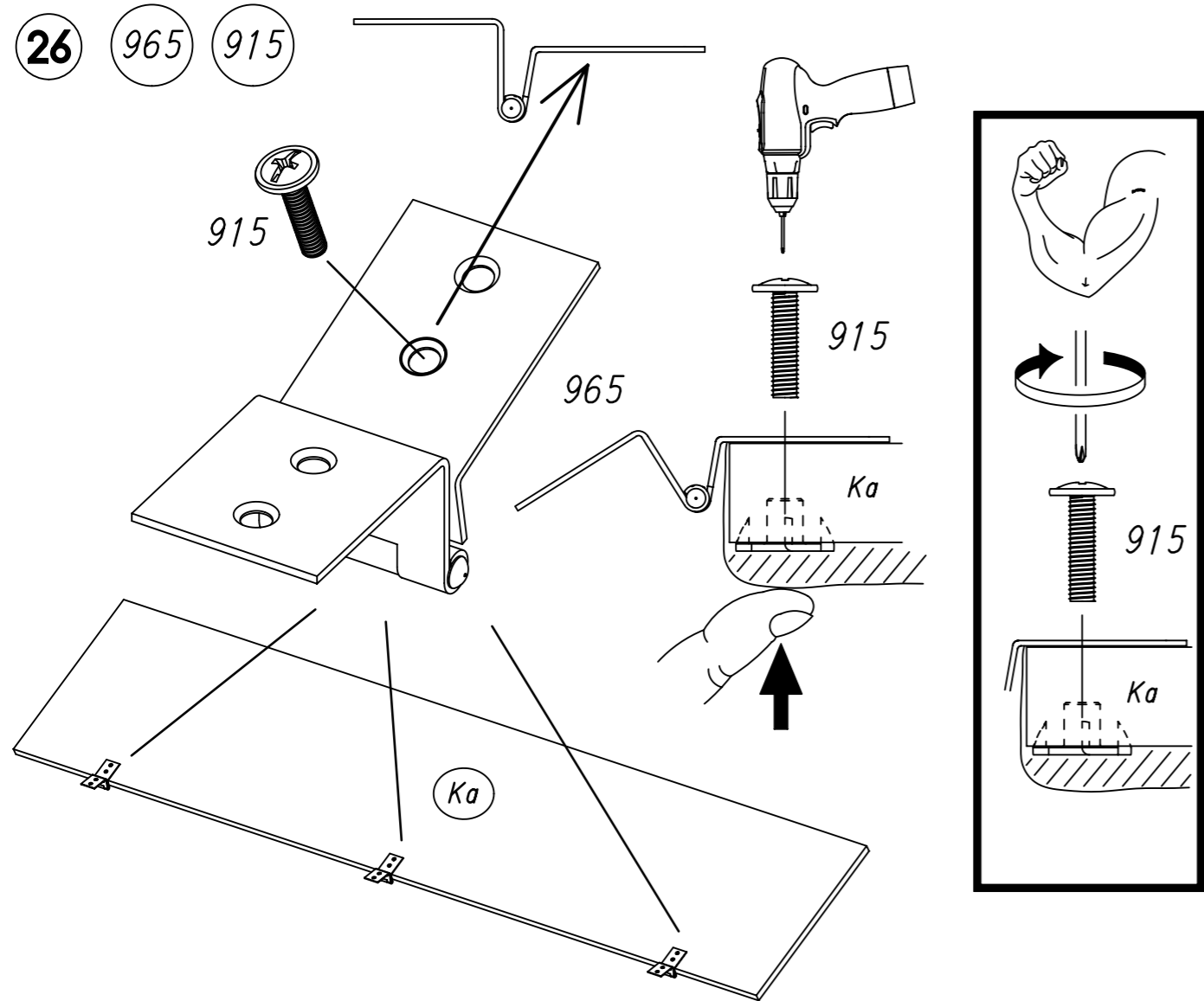
23 195 200 202



Typ I Typ II

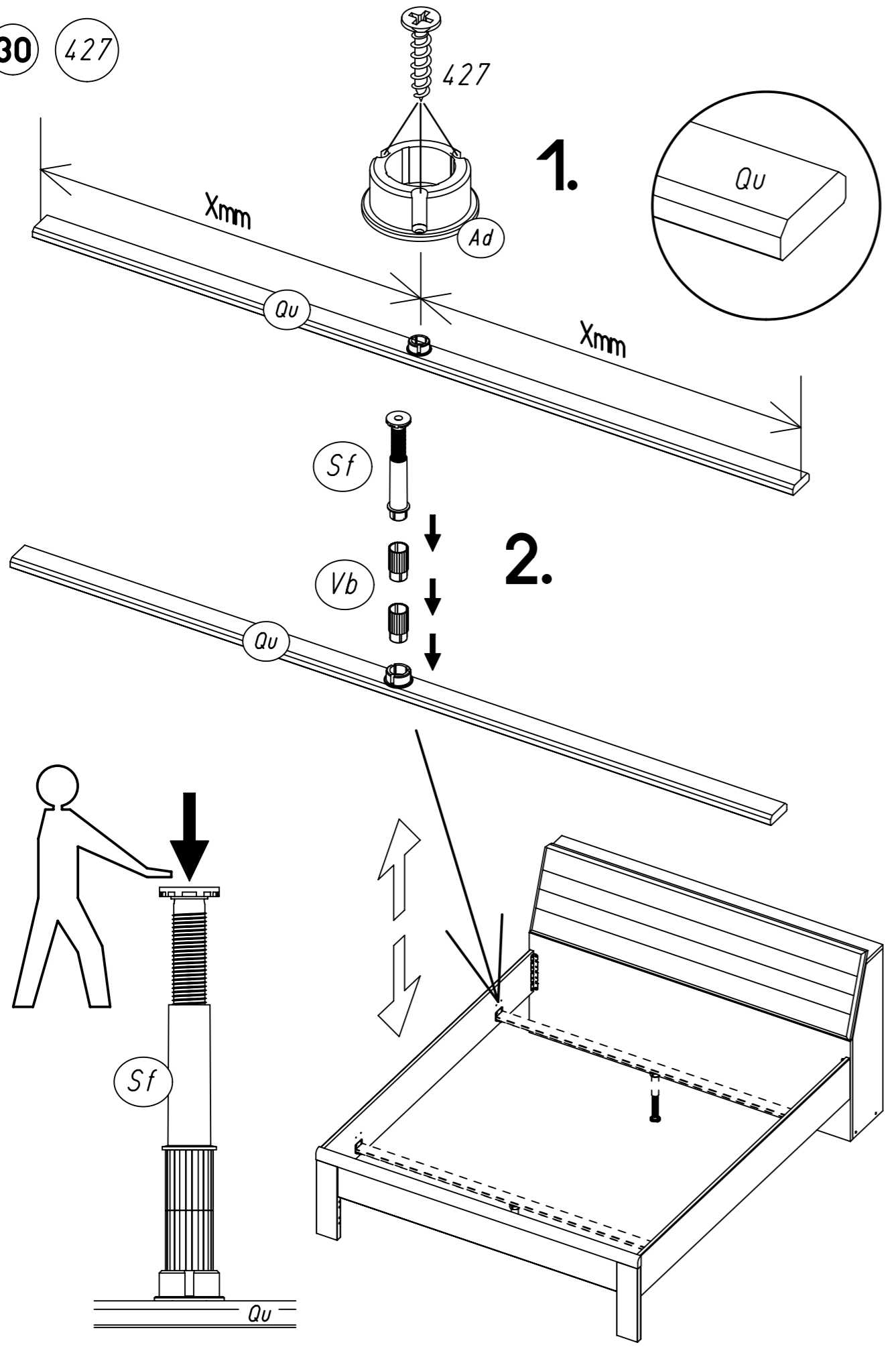
25 202





23.

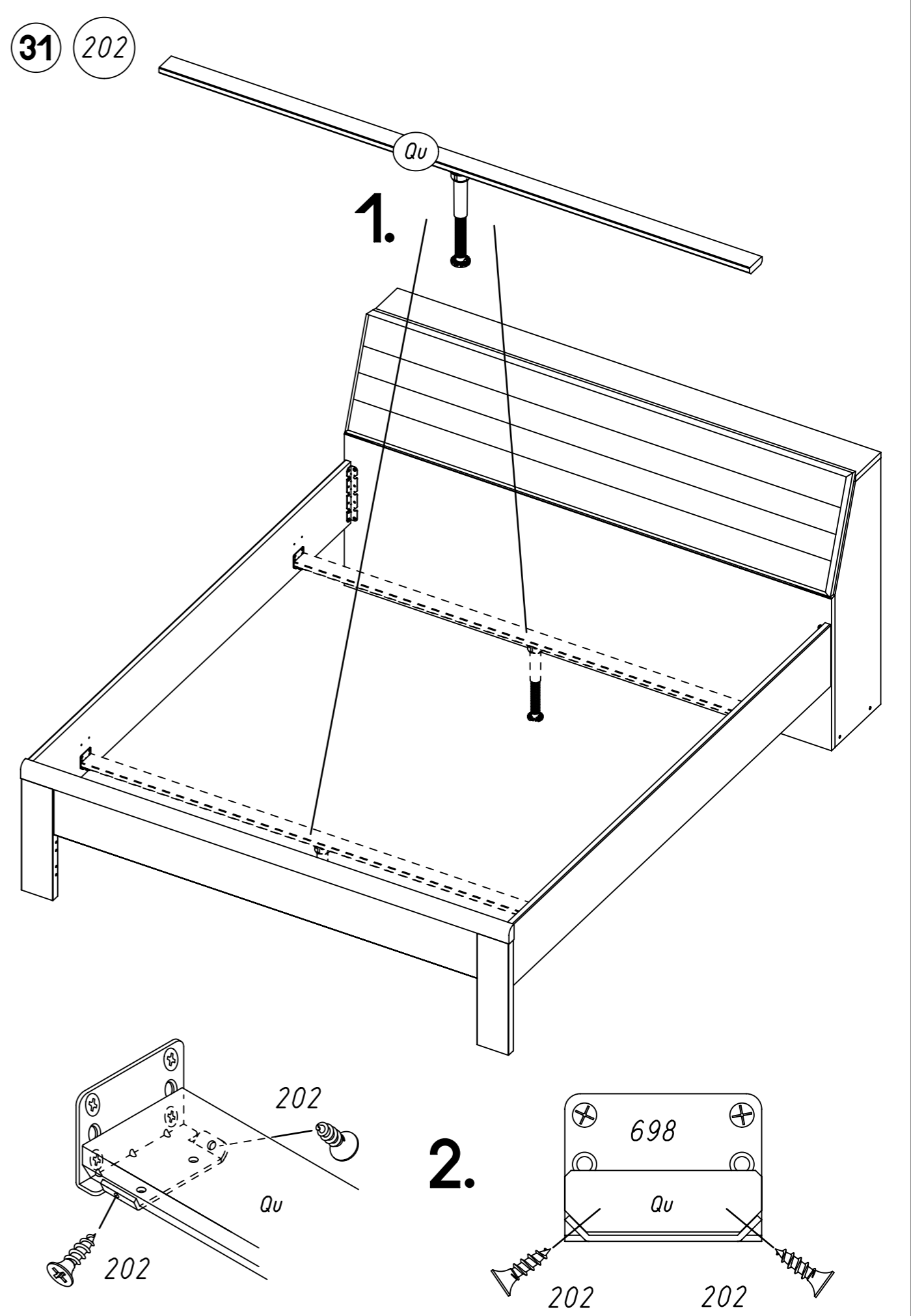
30 427



M2099

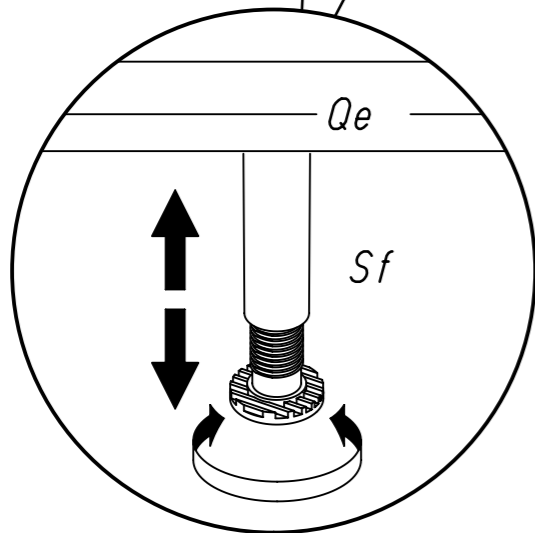
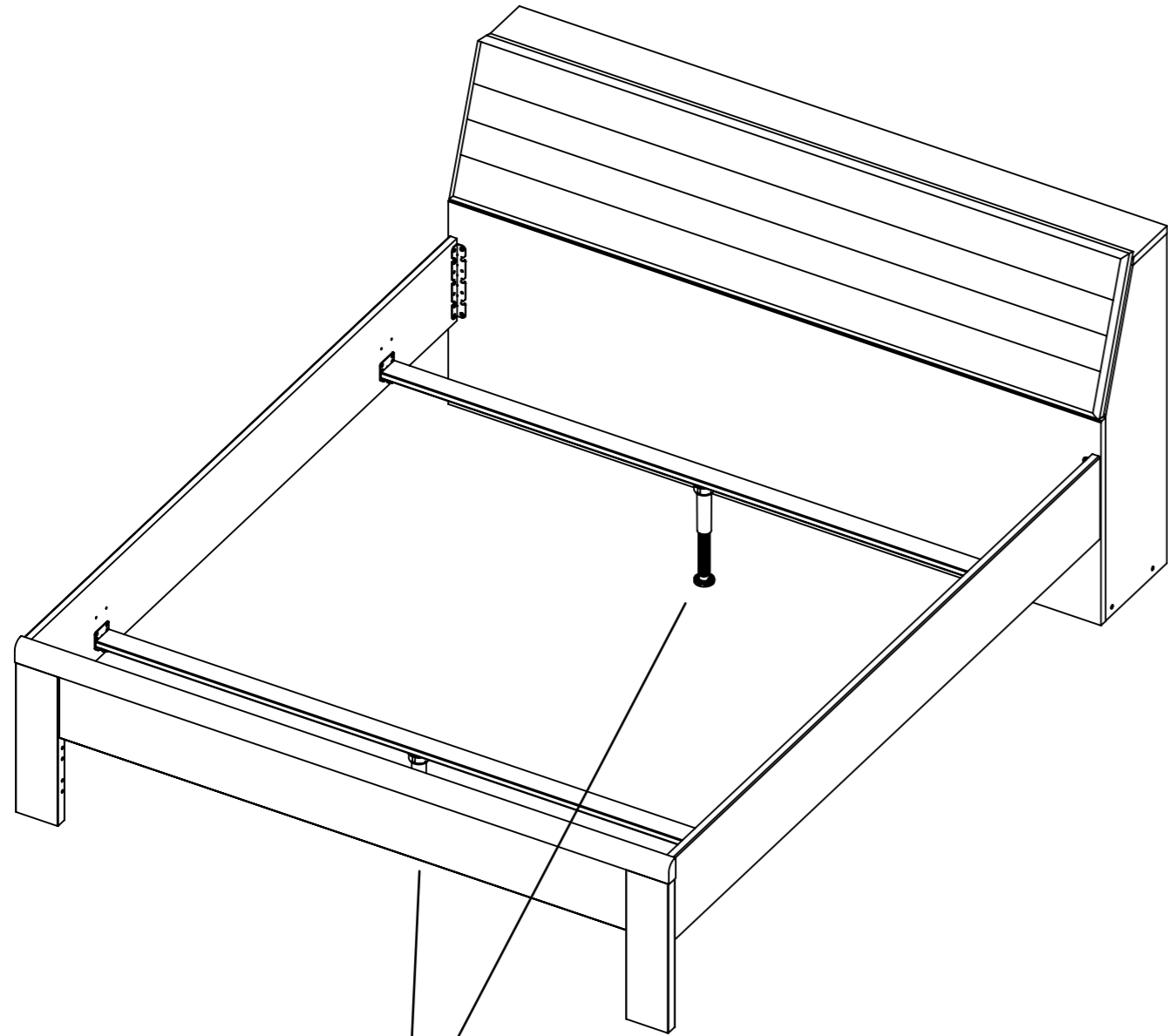
24.

31 202



M2099

32



33

ABD-FOLIE
147x46

