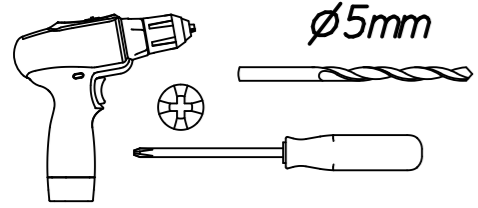


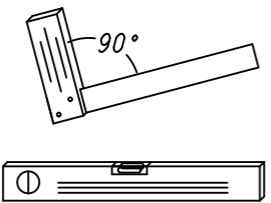
1.

M2027_02

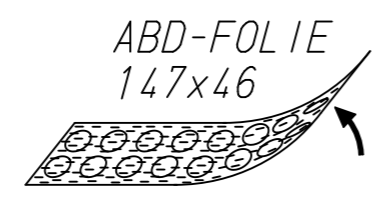
rauch



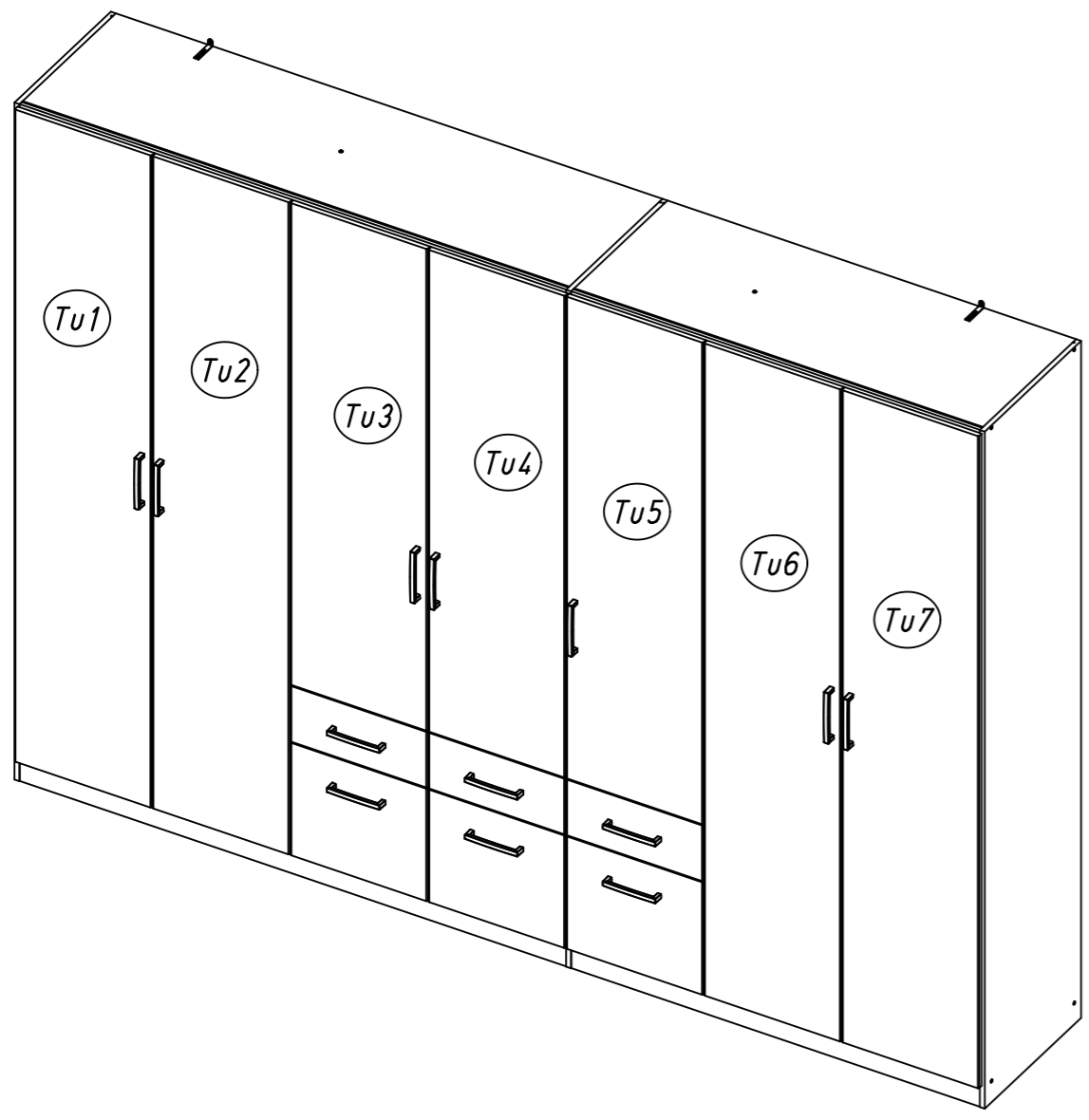
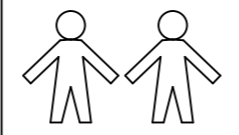
ø5mm



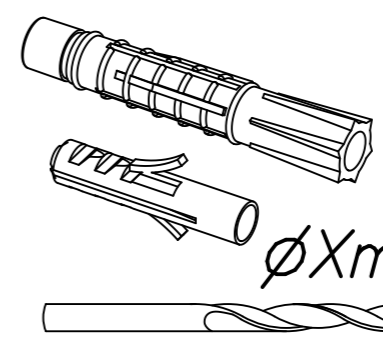
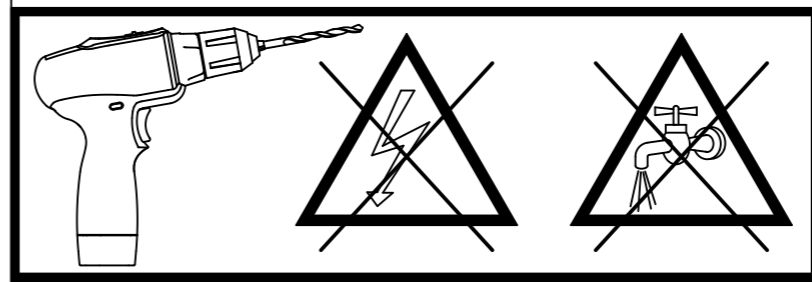
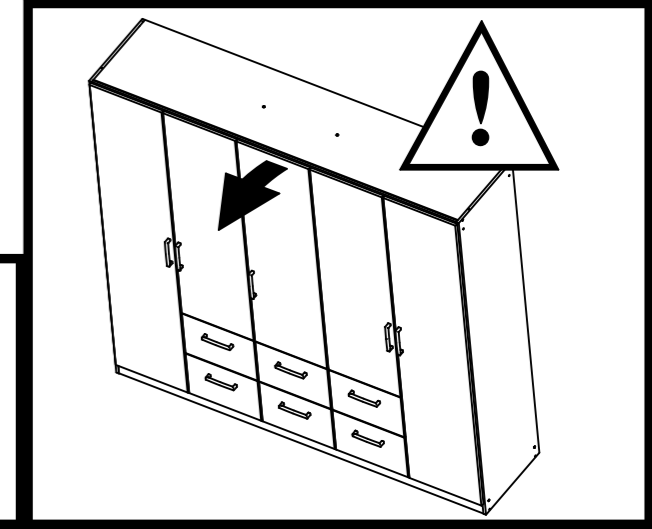
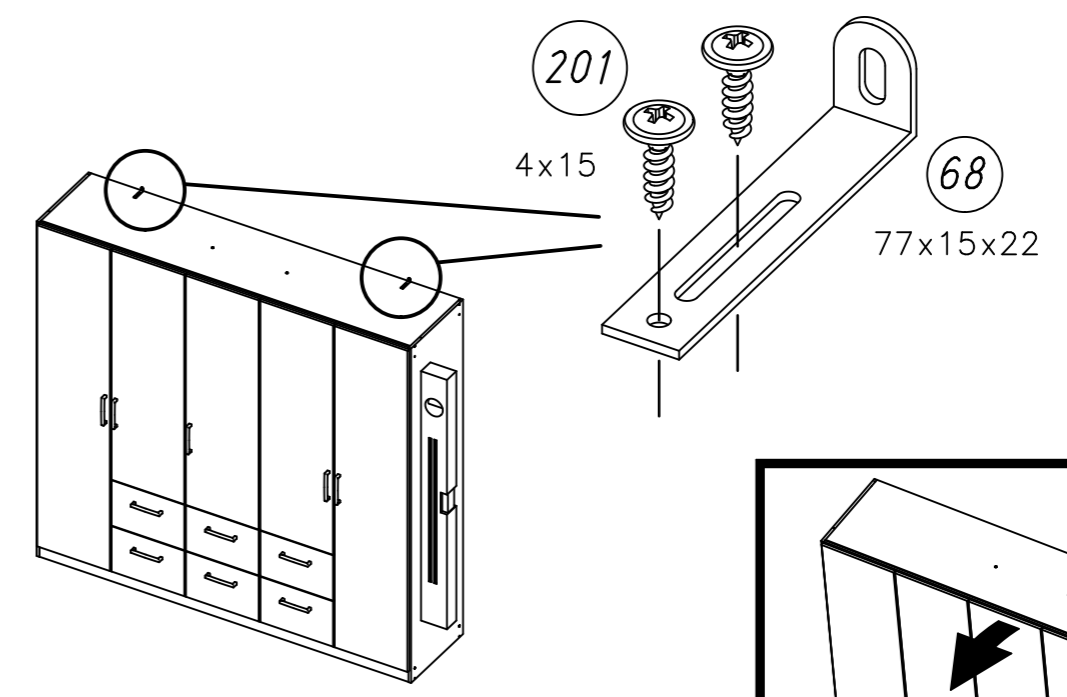
90°



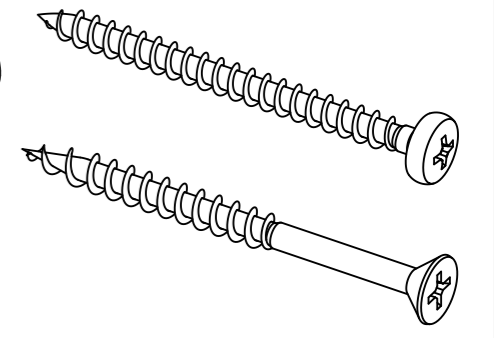
ABD-FOLIE
147x46



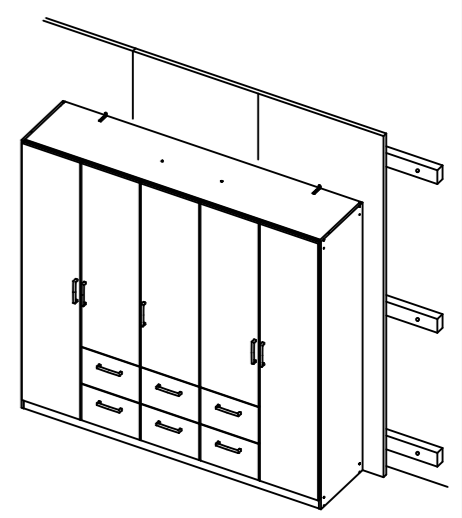
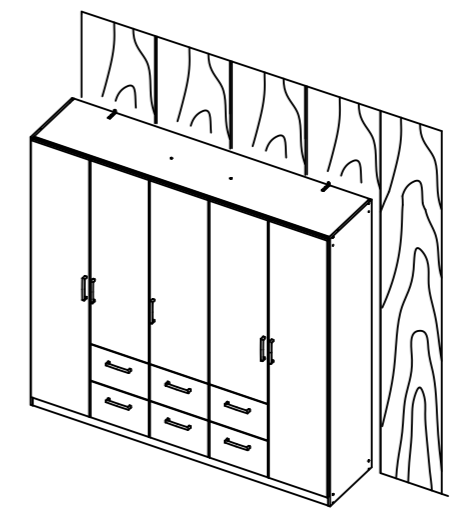
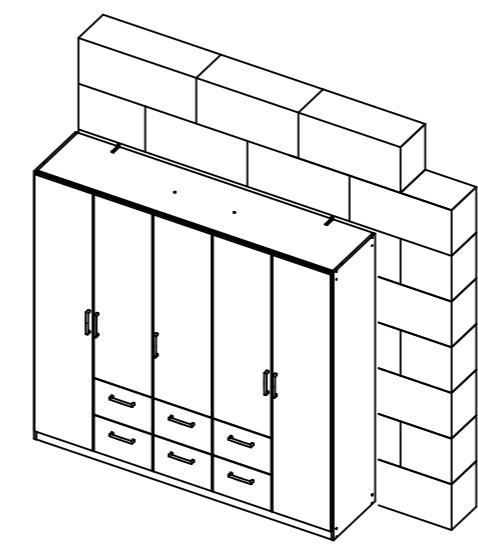
2.



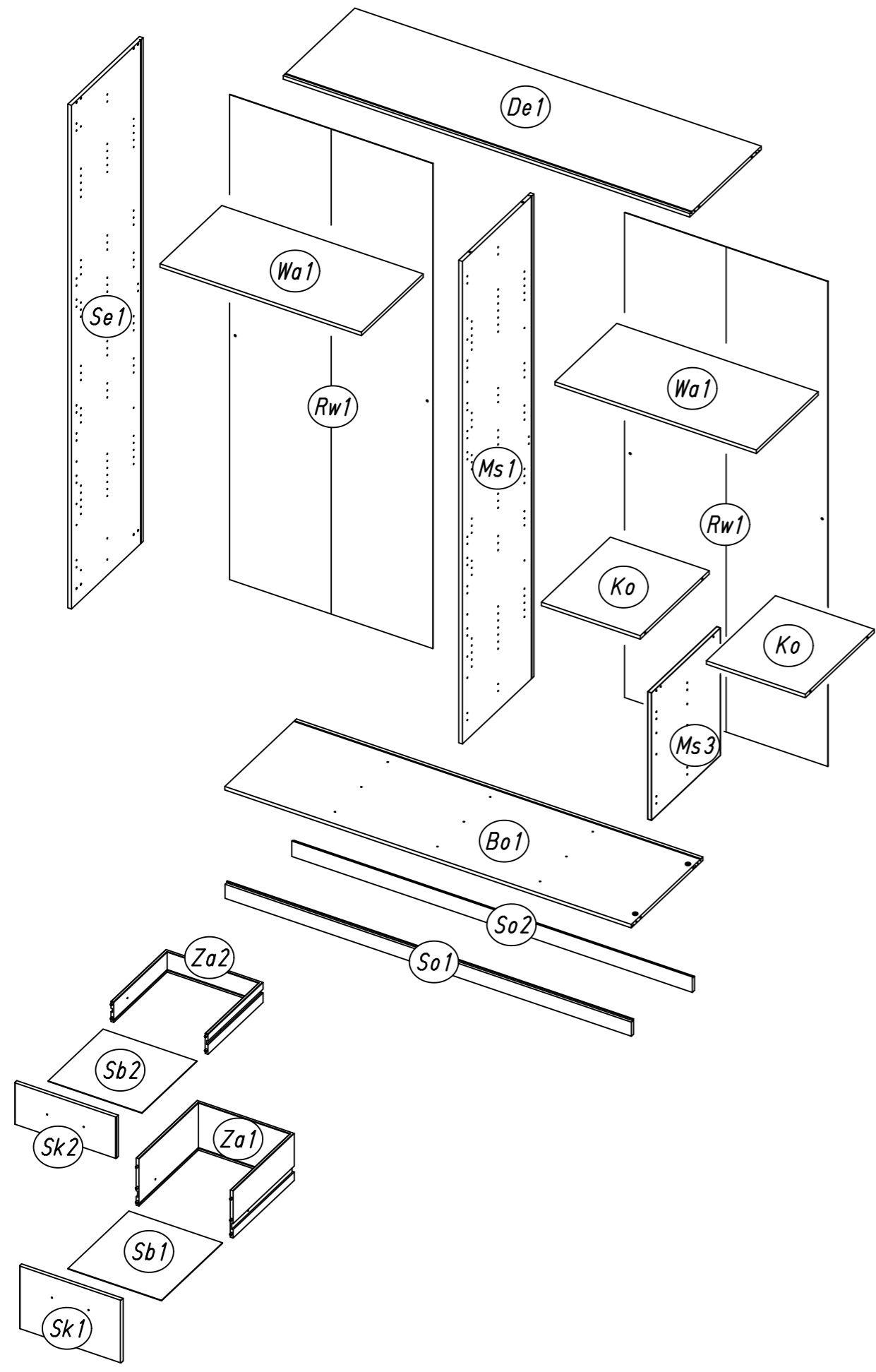
?



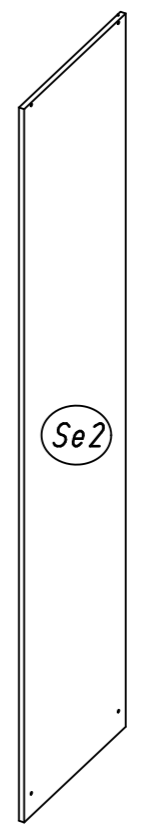
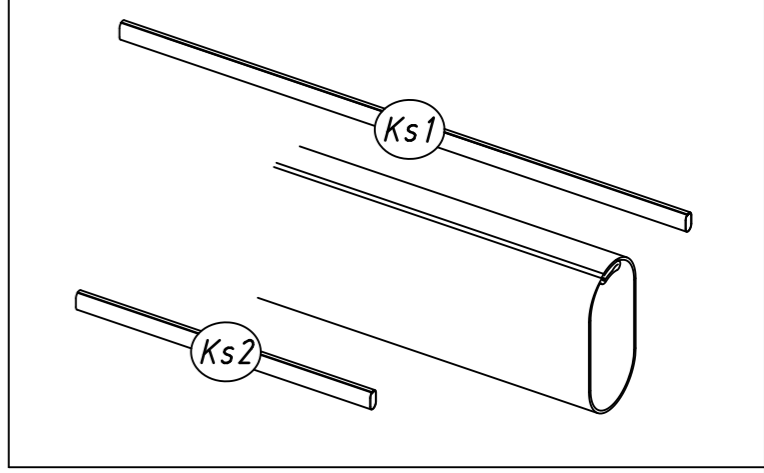
øXmm



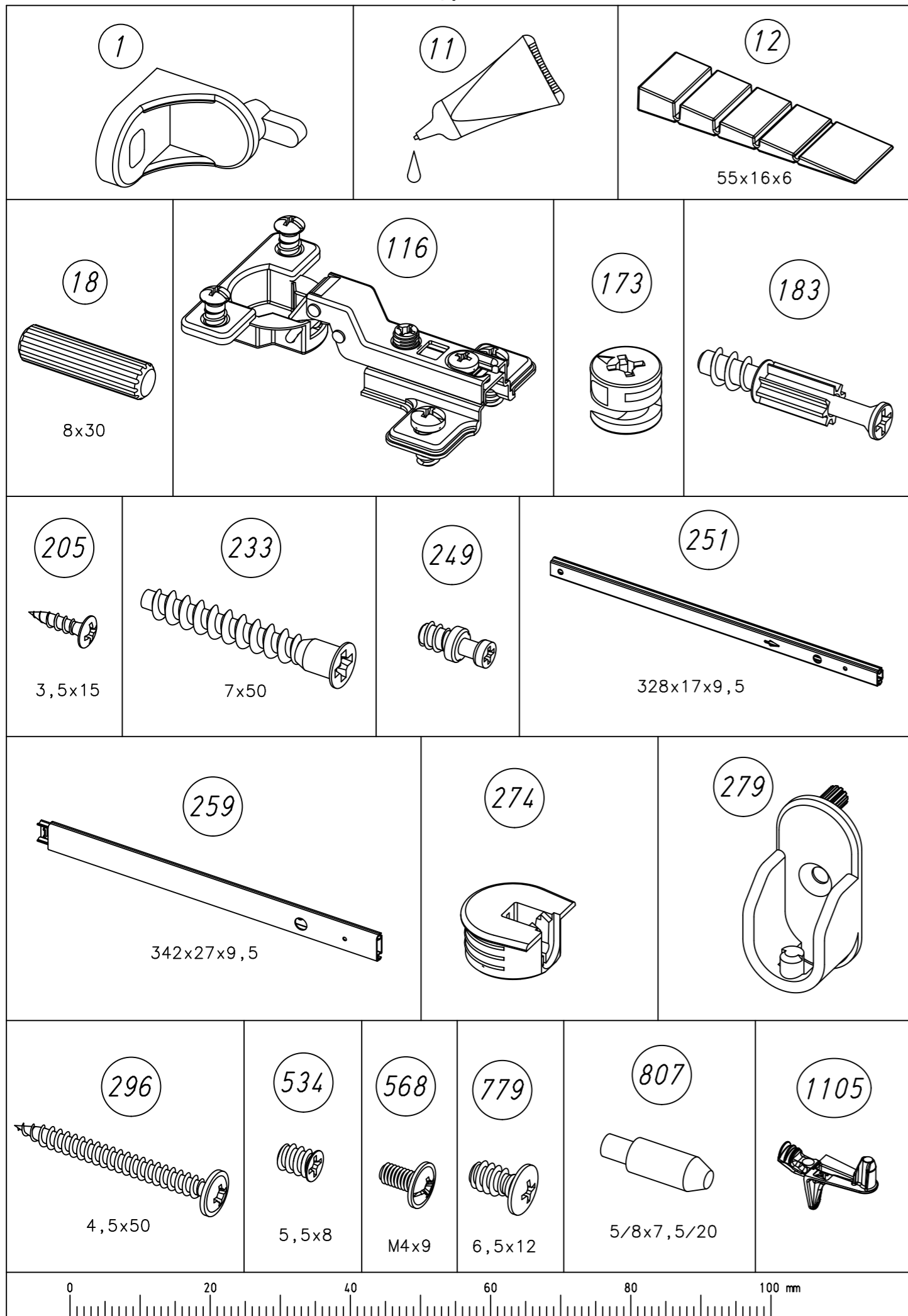
3.



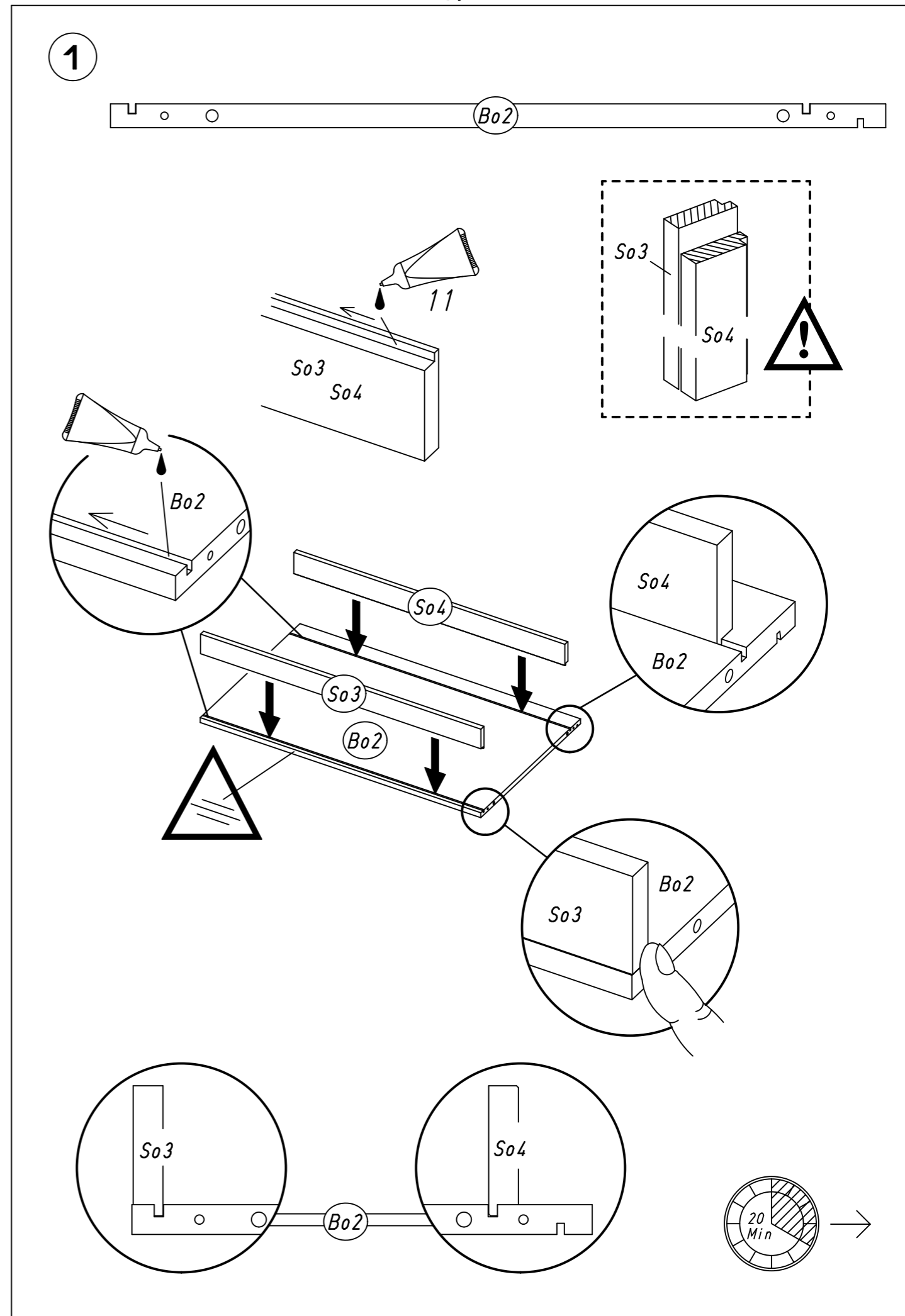
4.



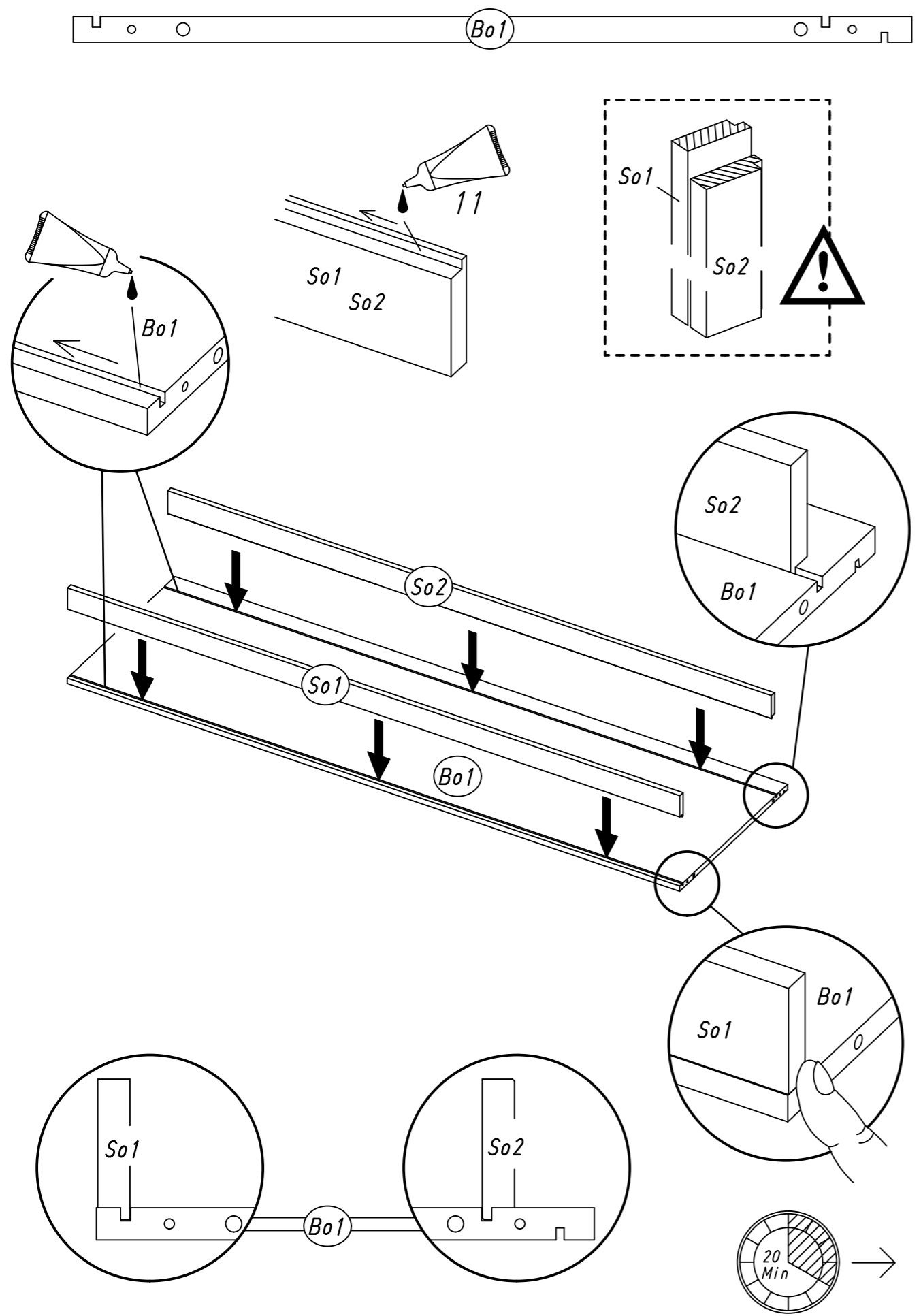
5.



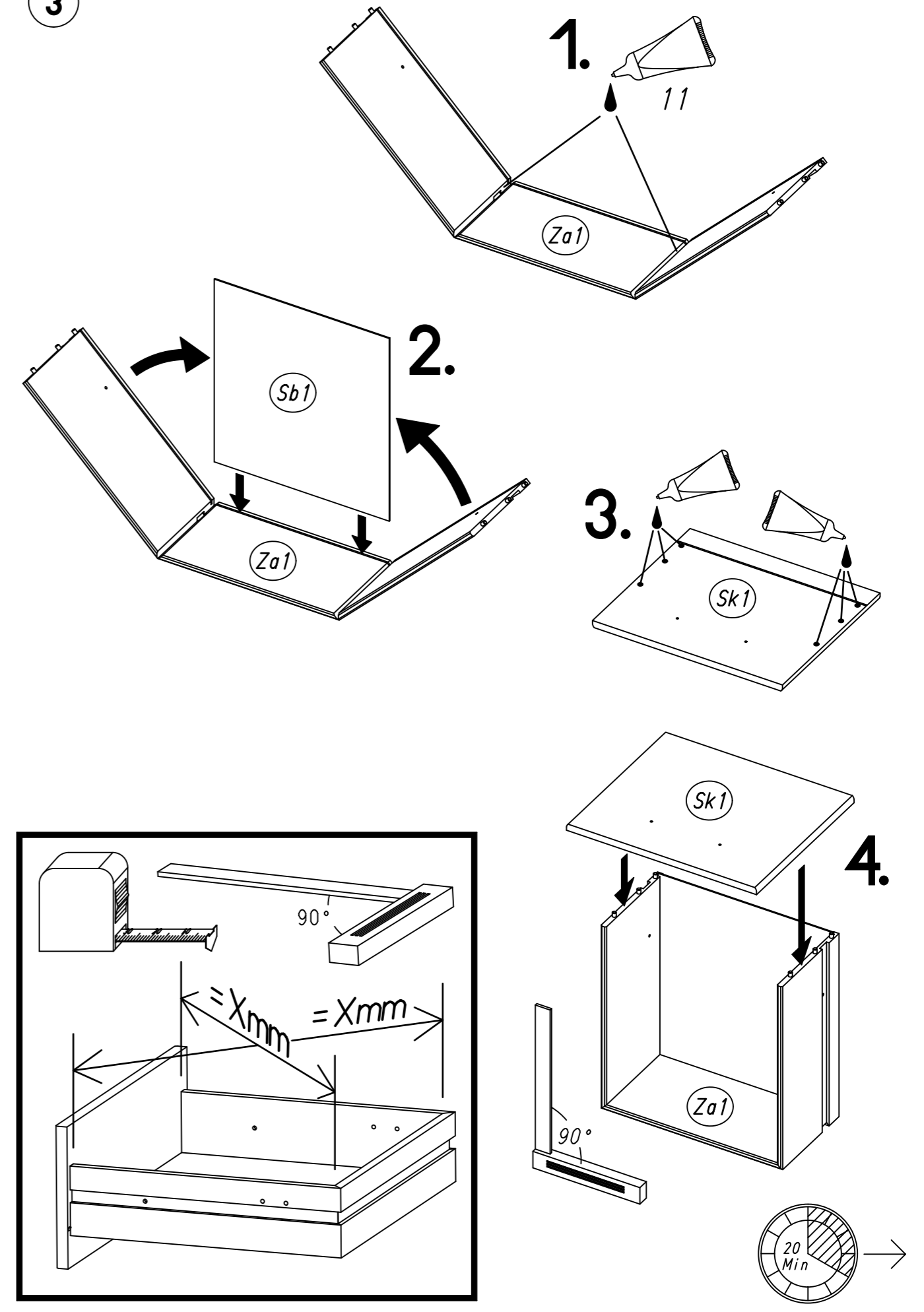
6.

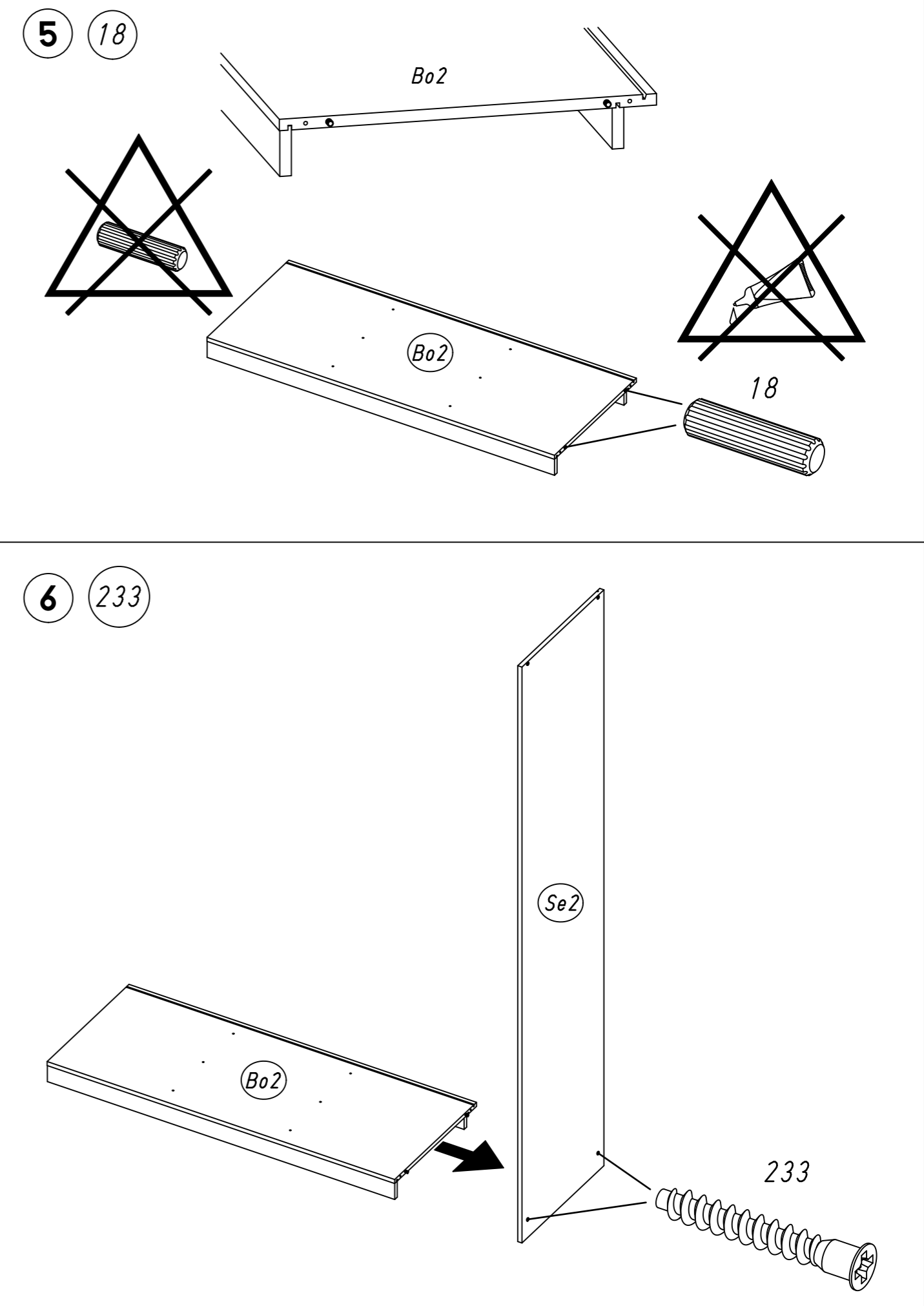
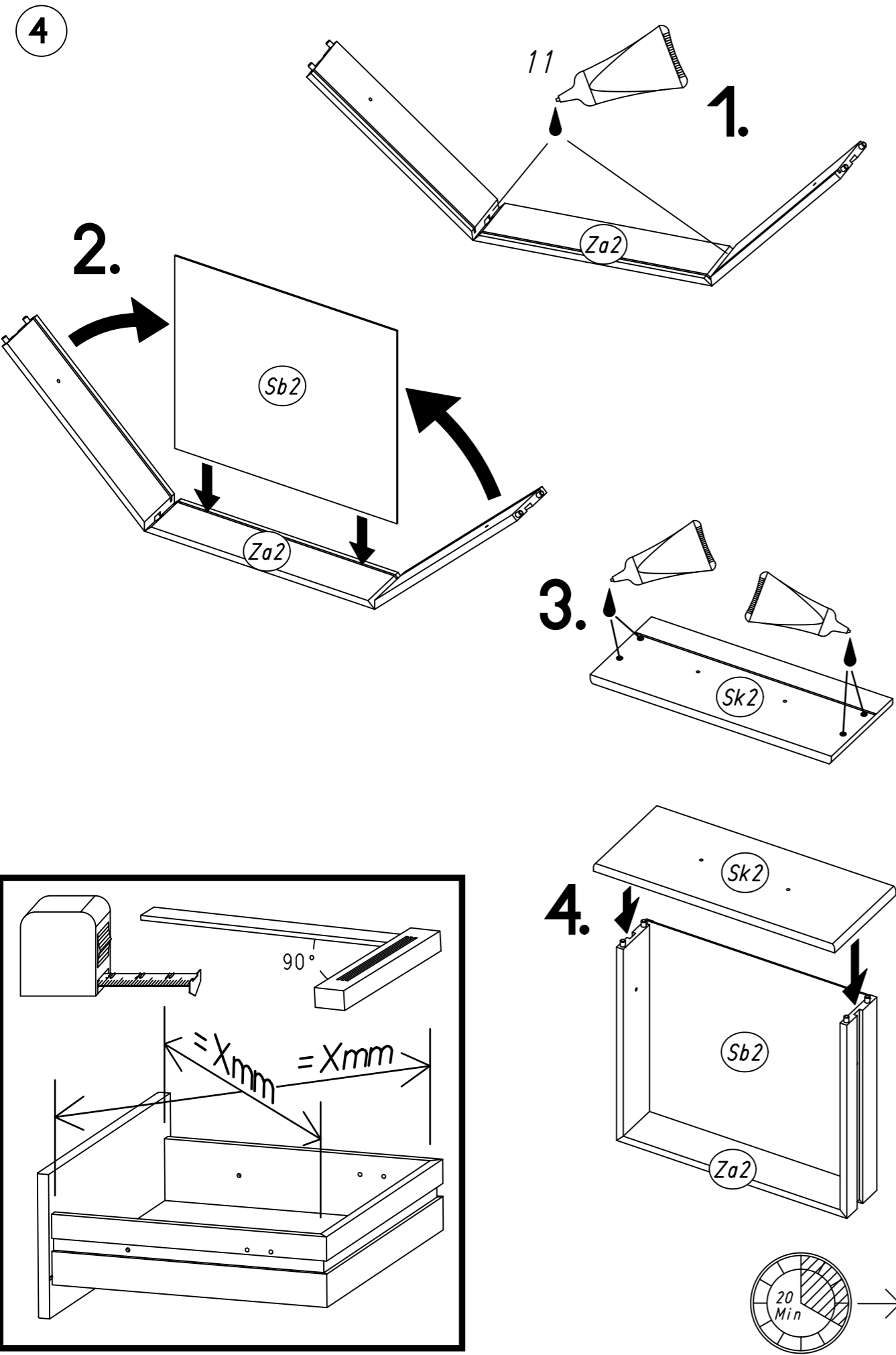


2

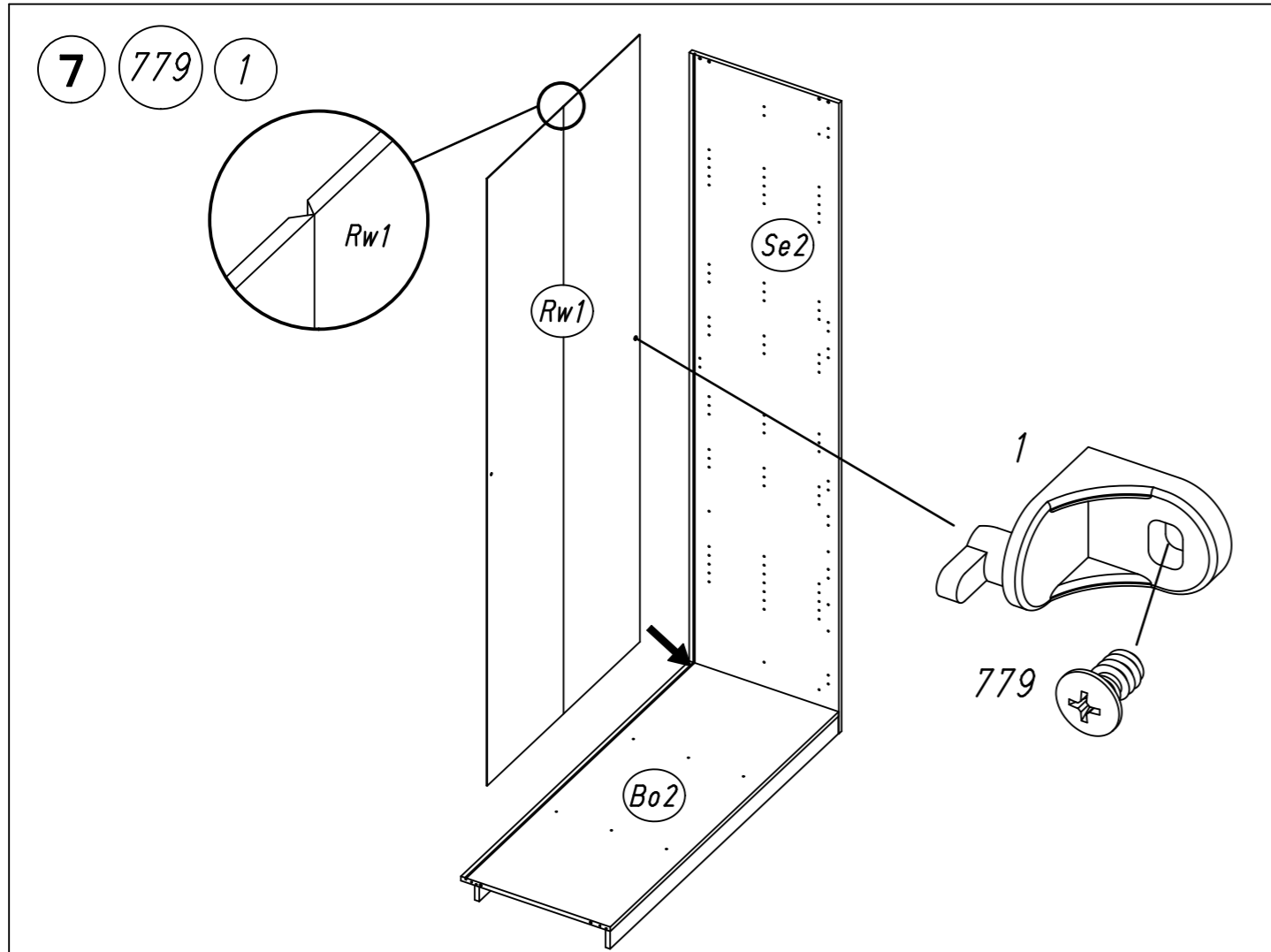


3

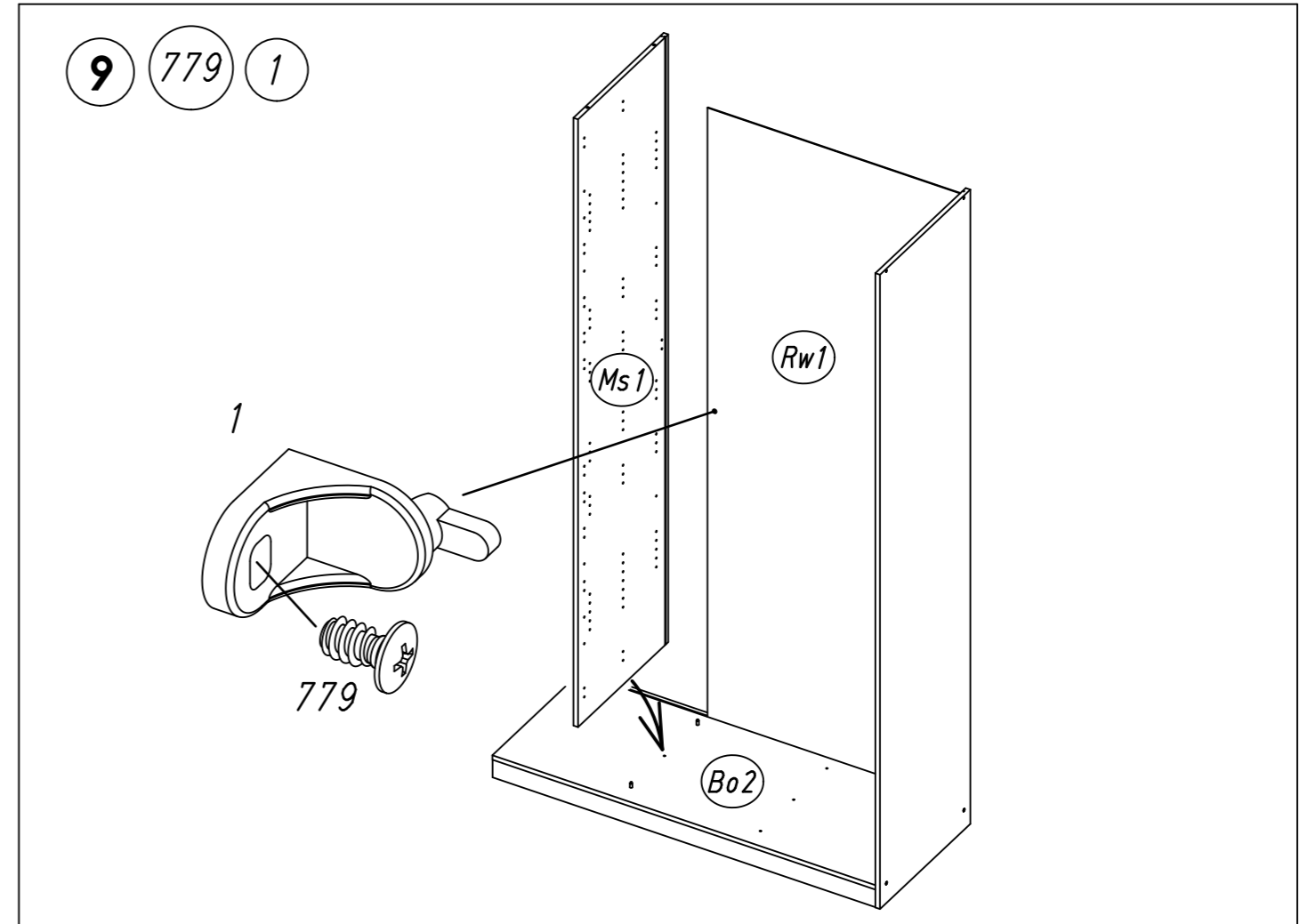




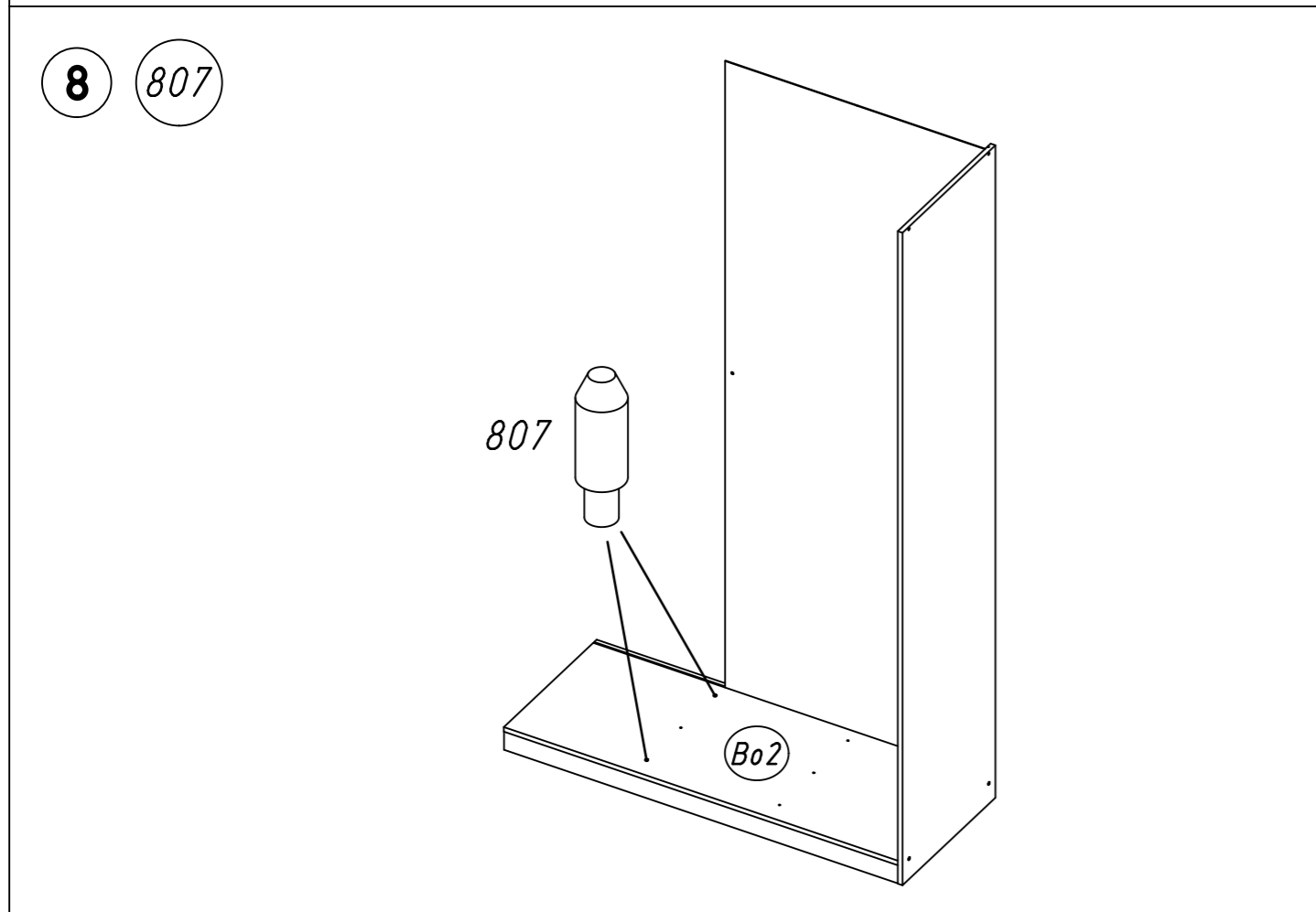
11.



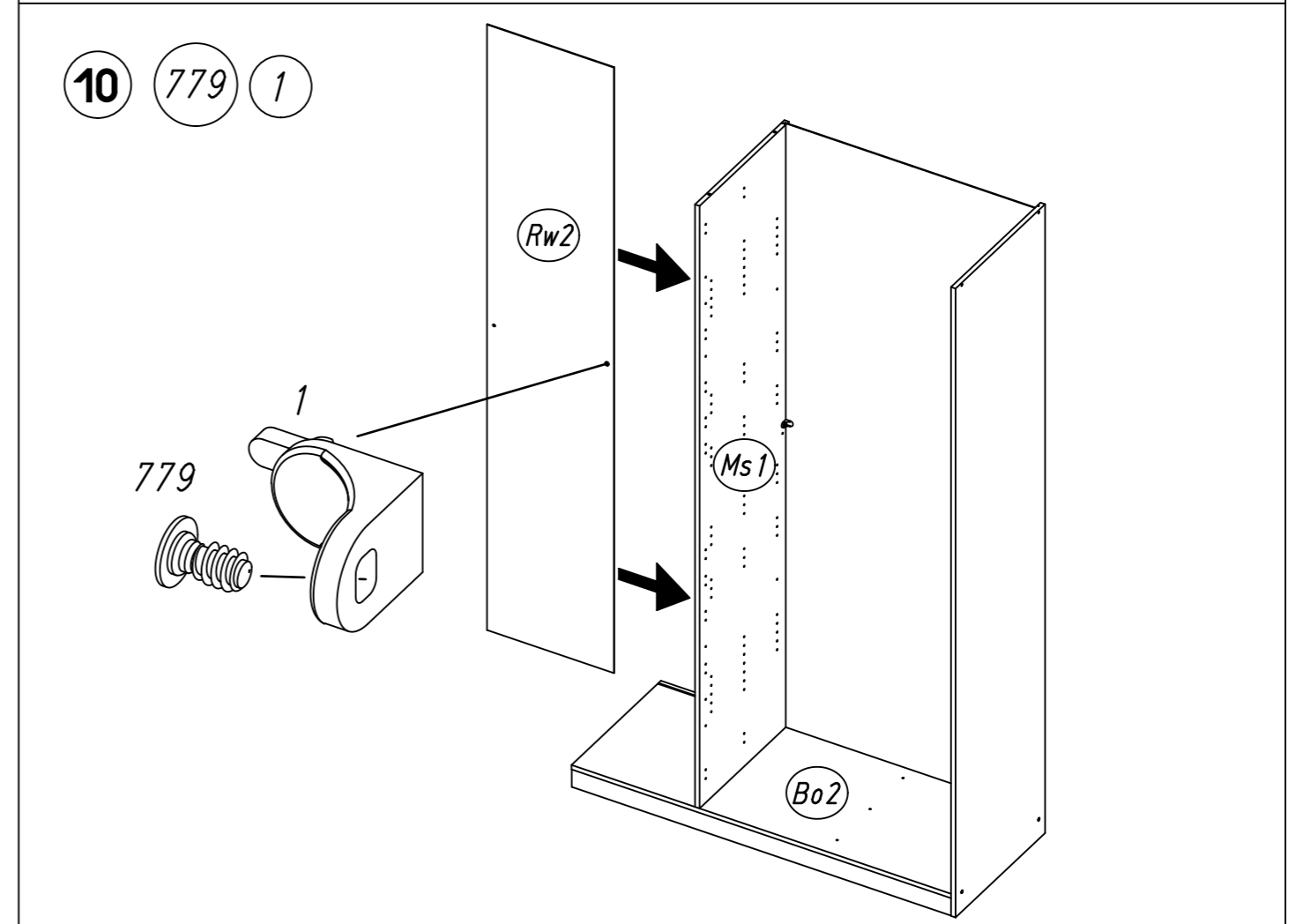
12.



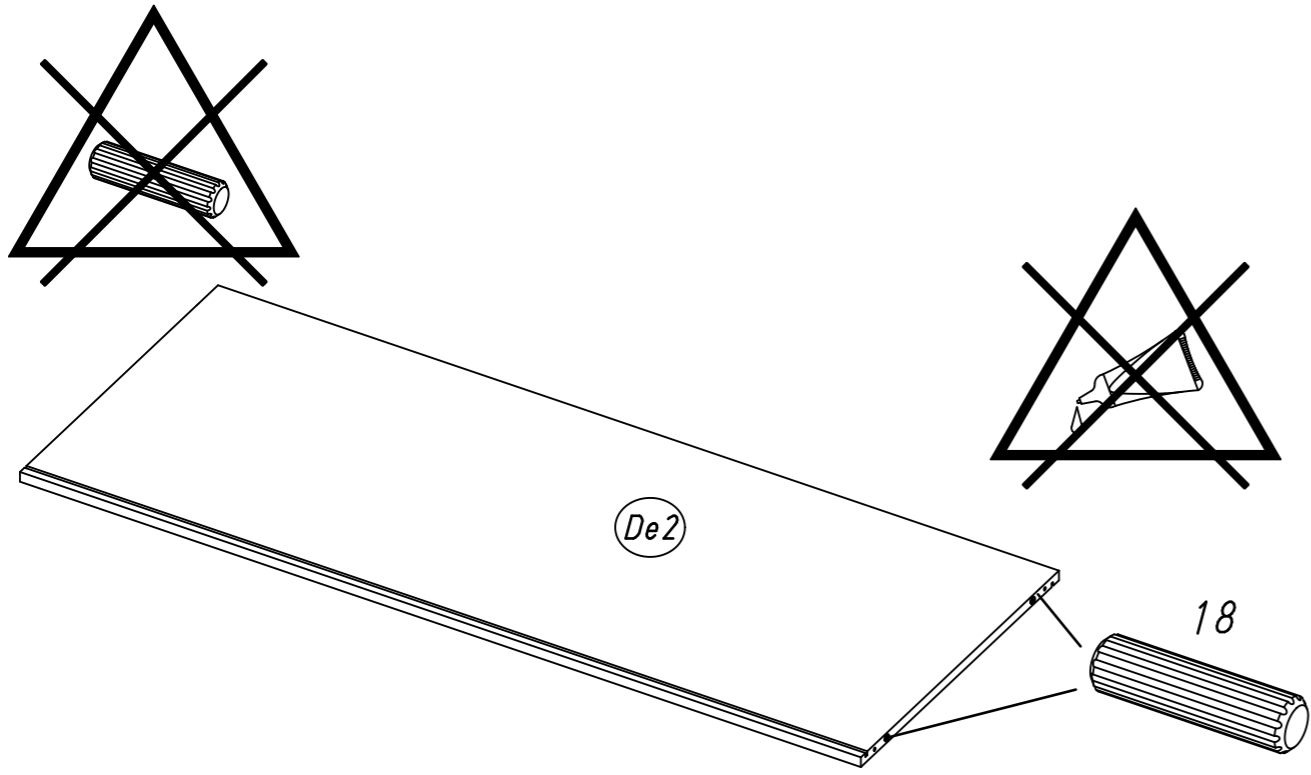
8 807



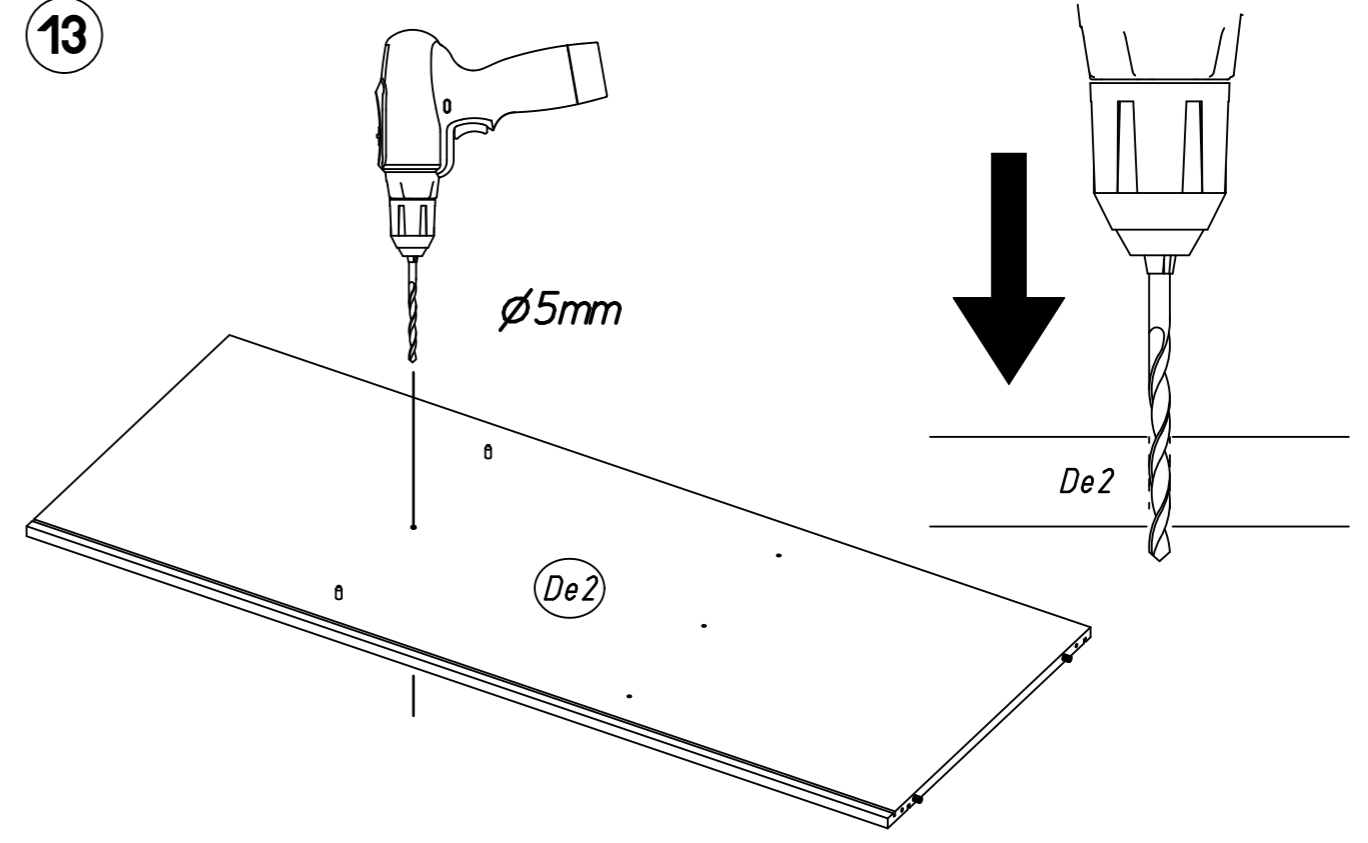
10 779 1



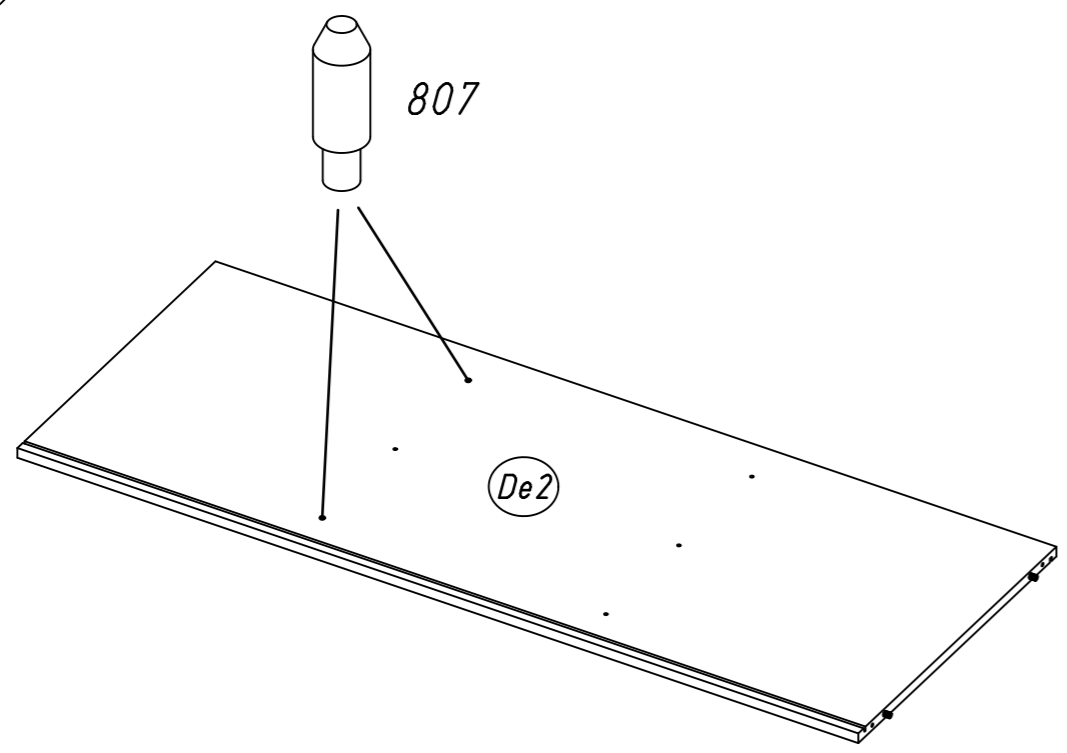
11 18



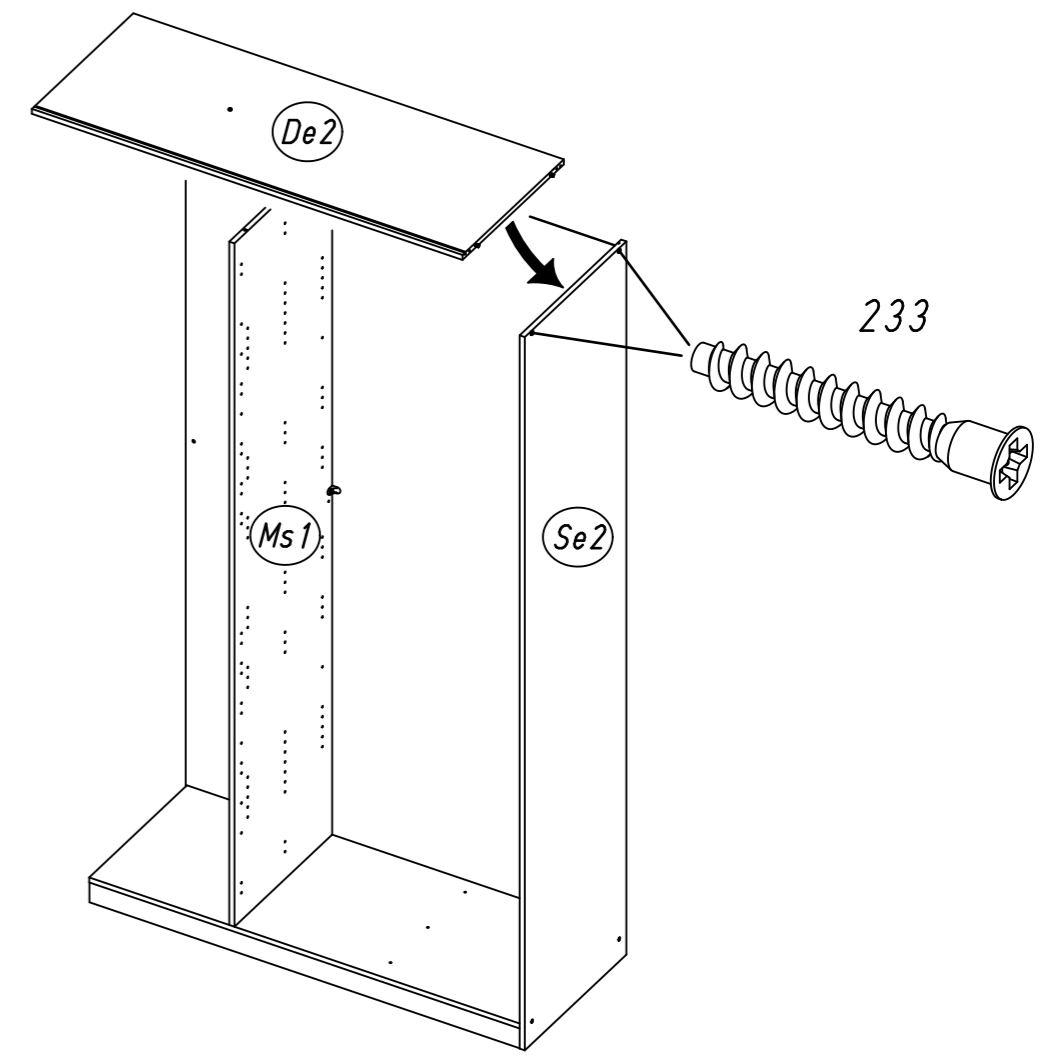
13



12 807

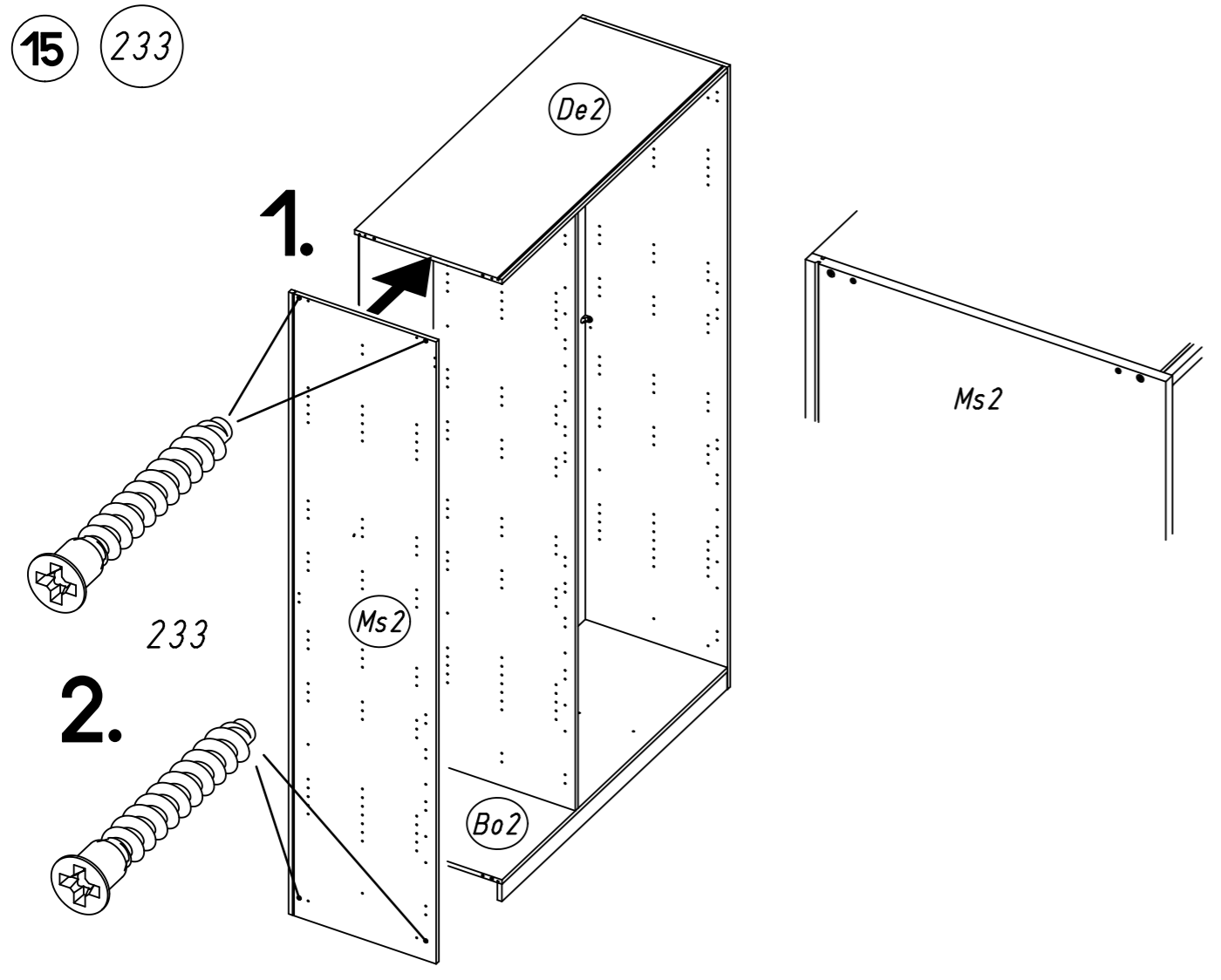


14 233



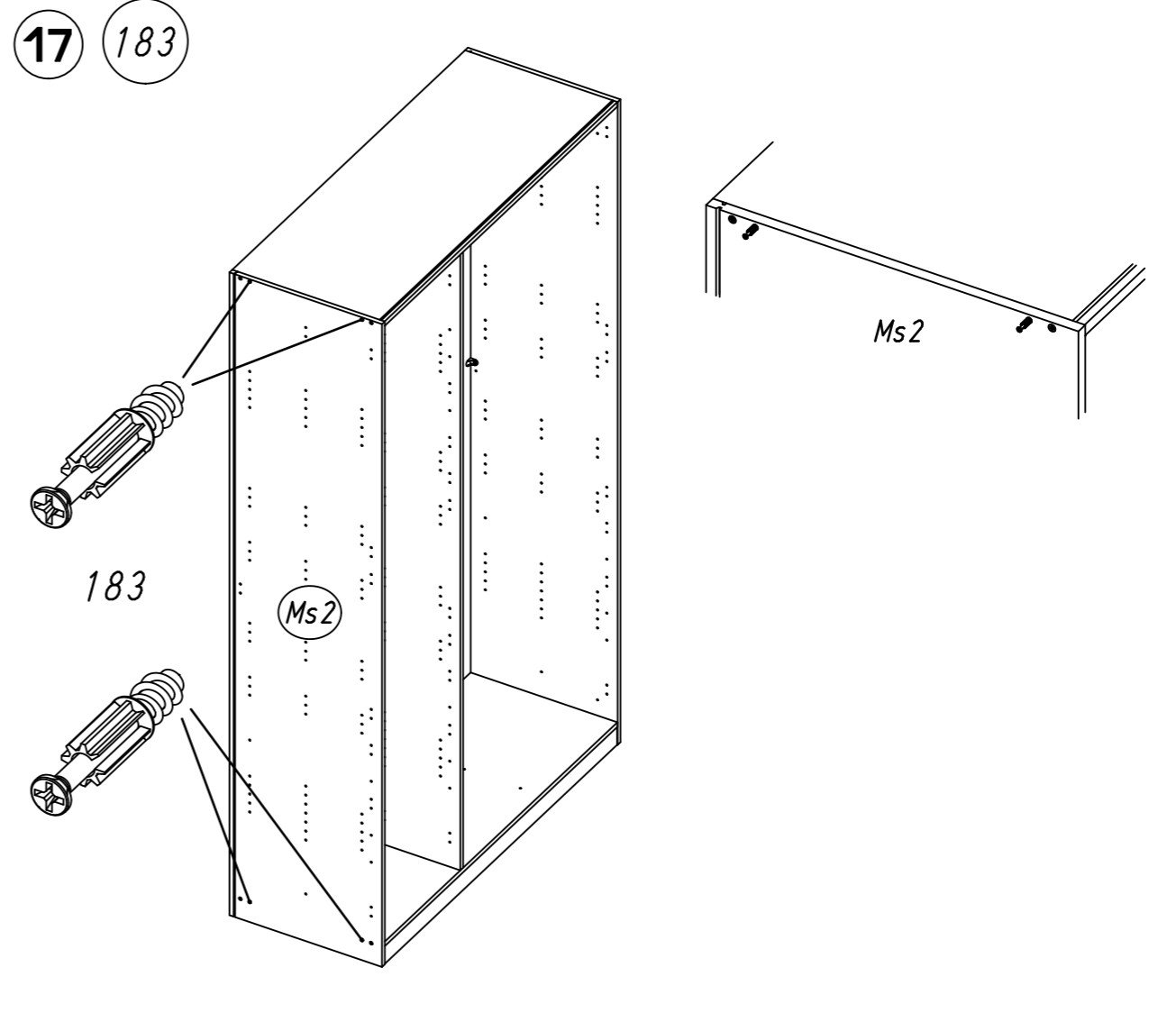
15.

15 233

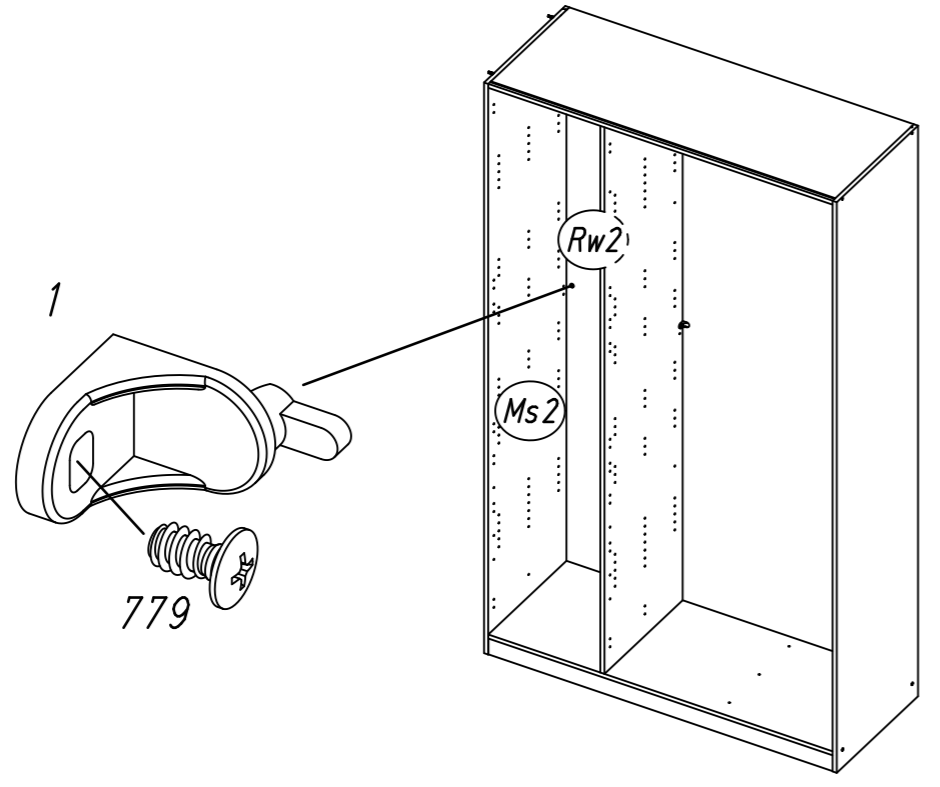


16.

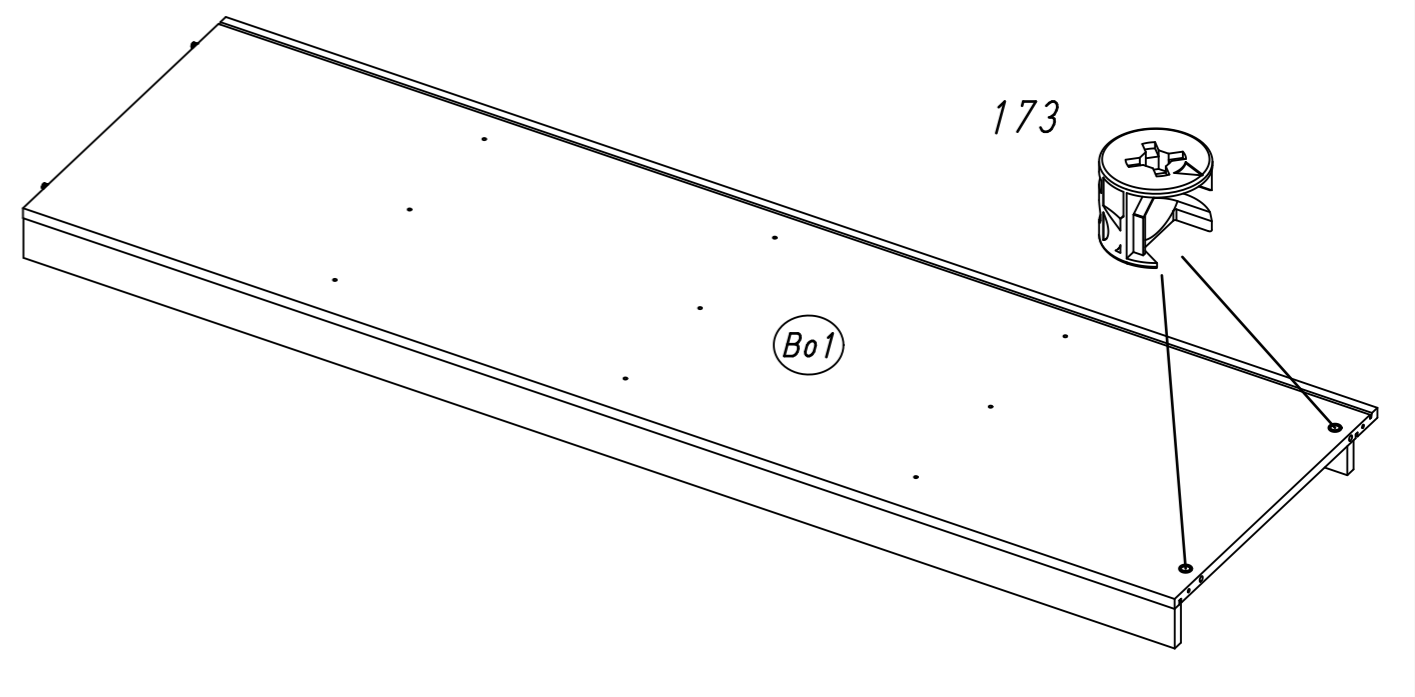
17 183

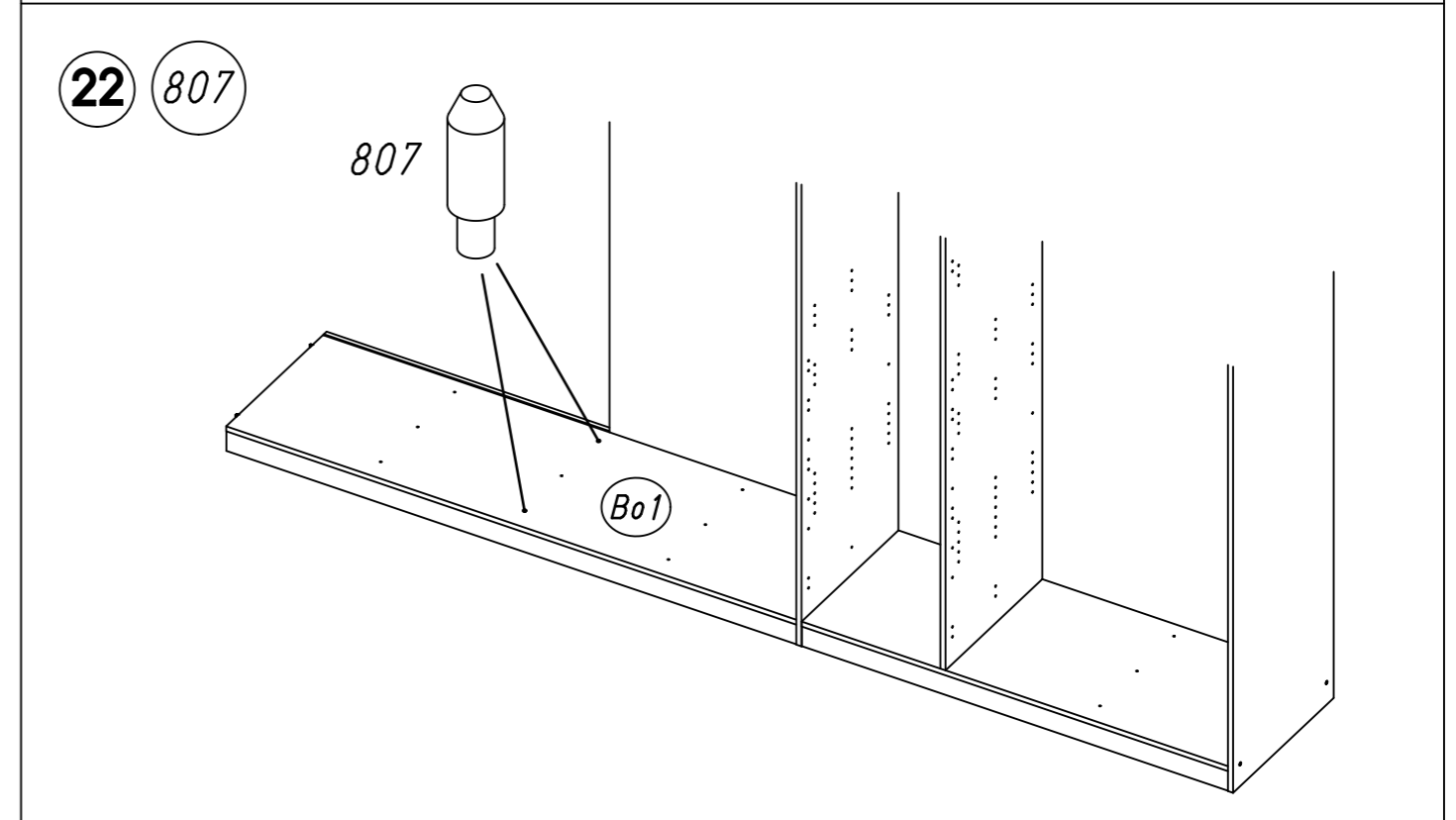
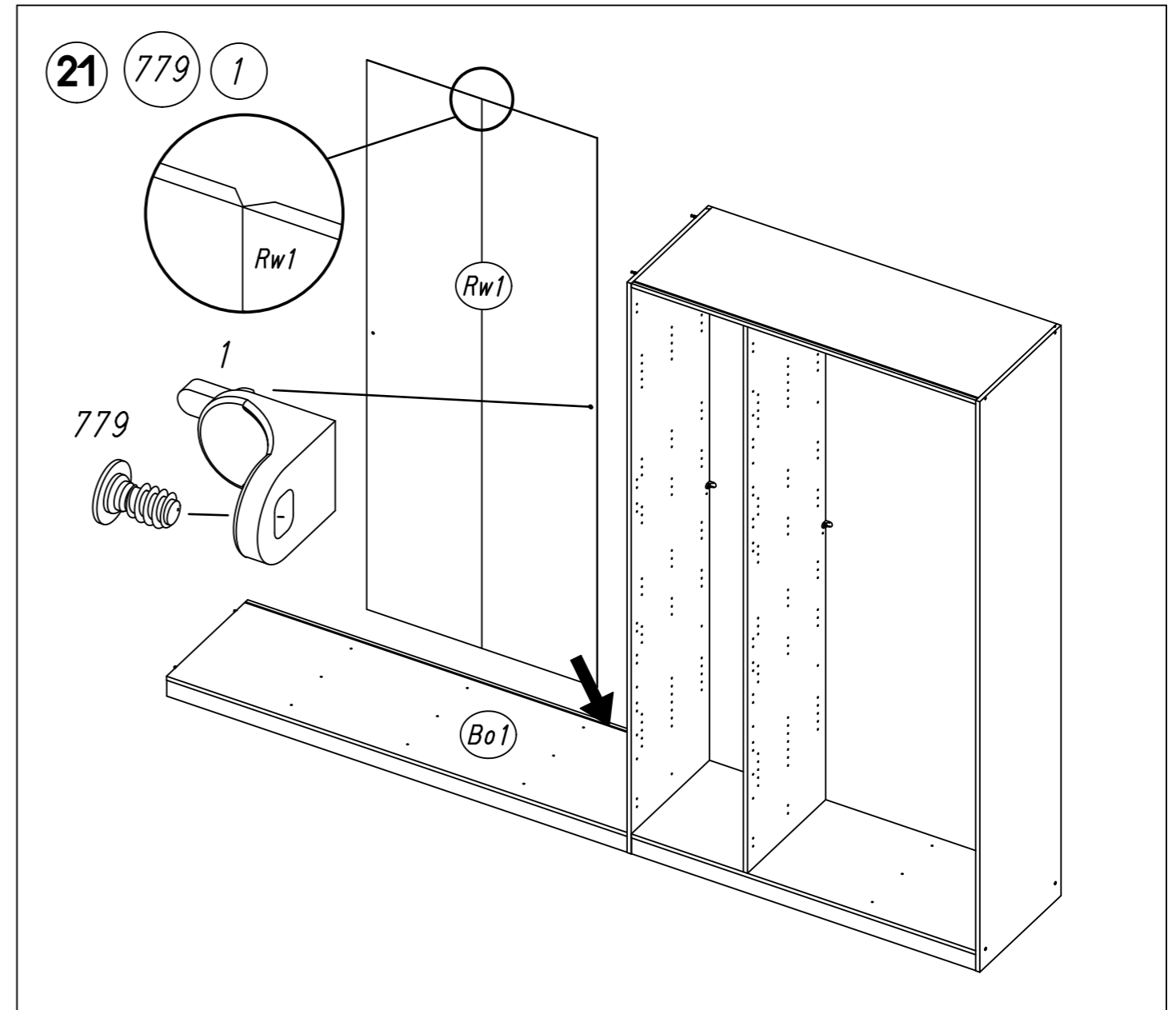
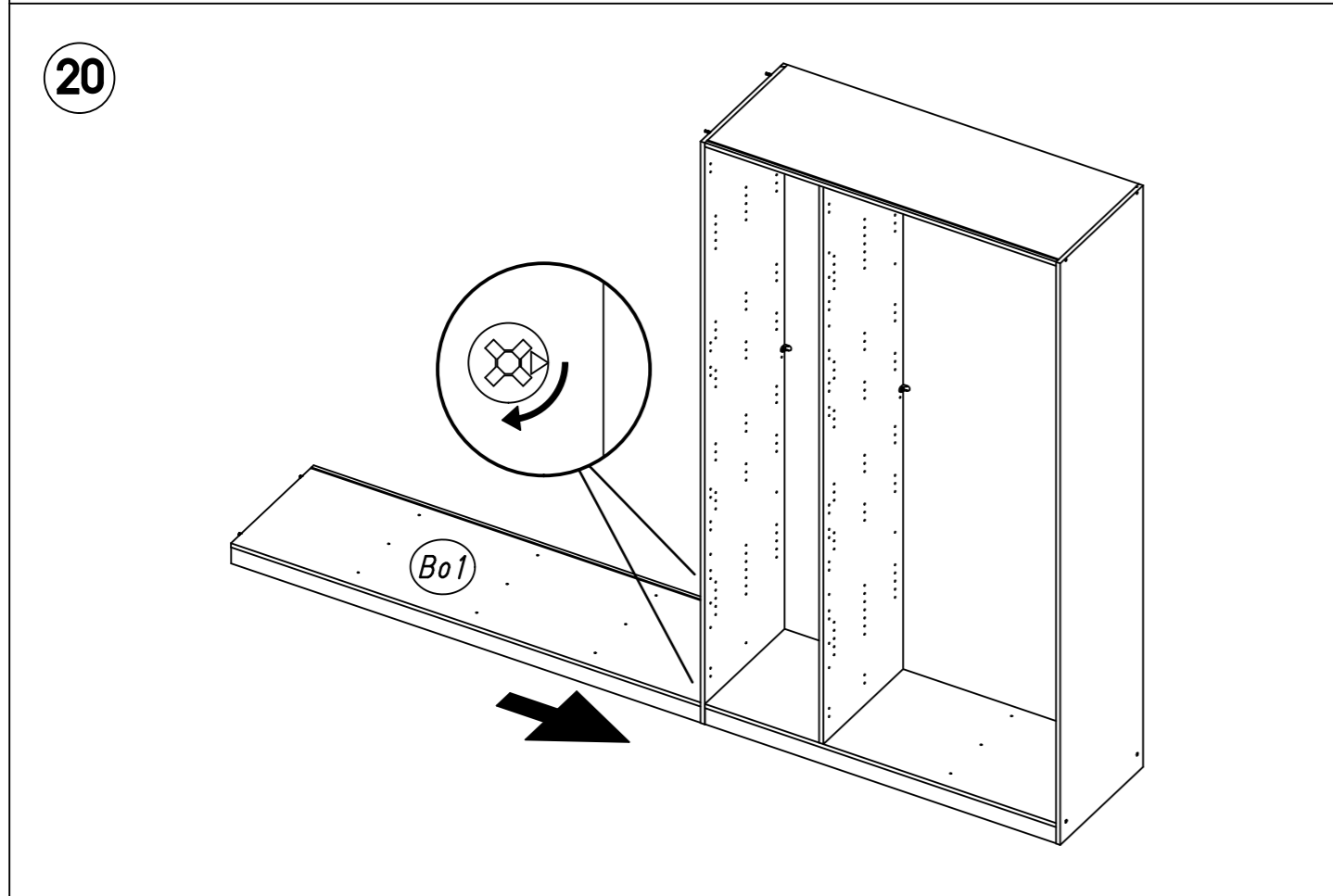
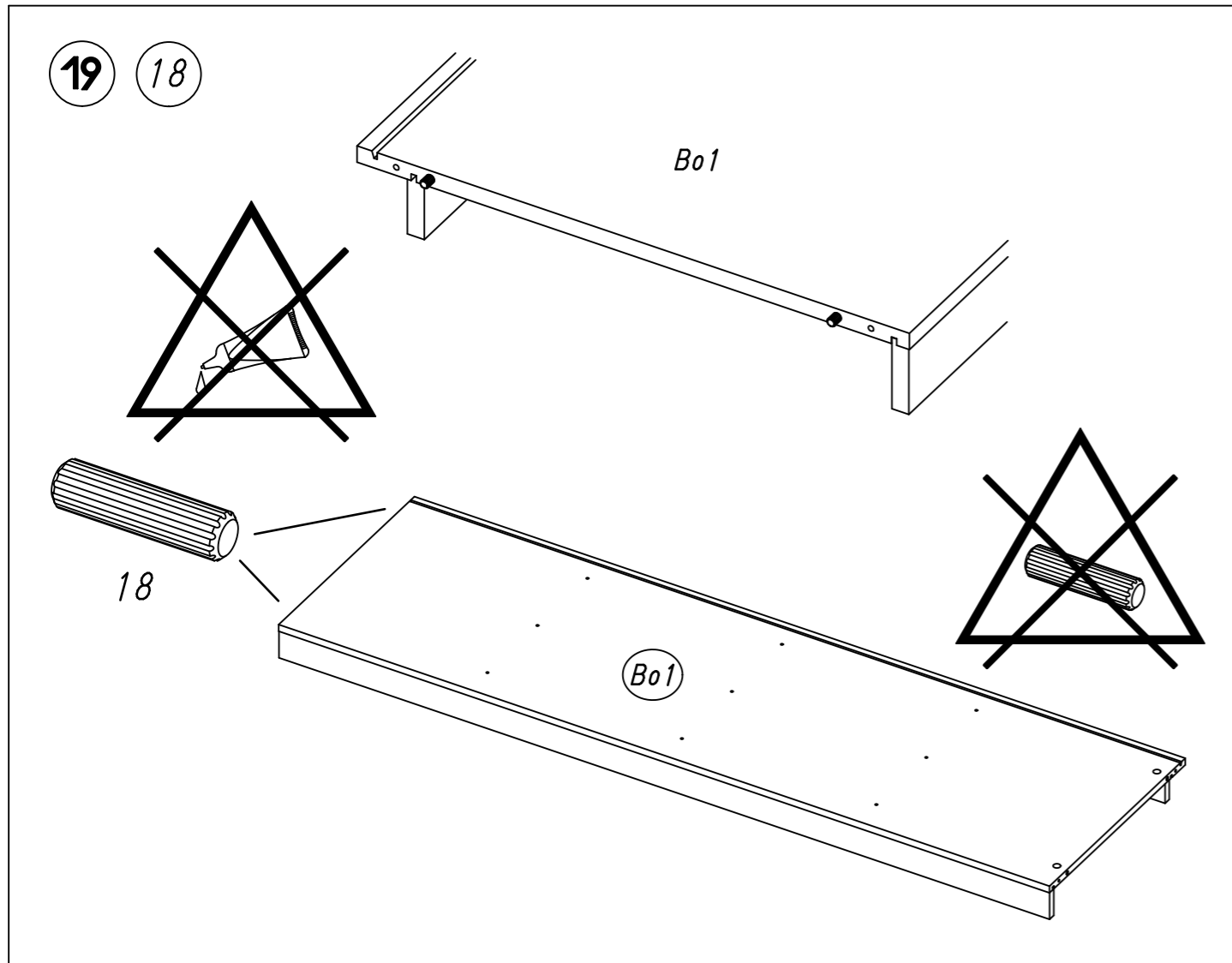


16 779 1

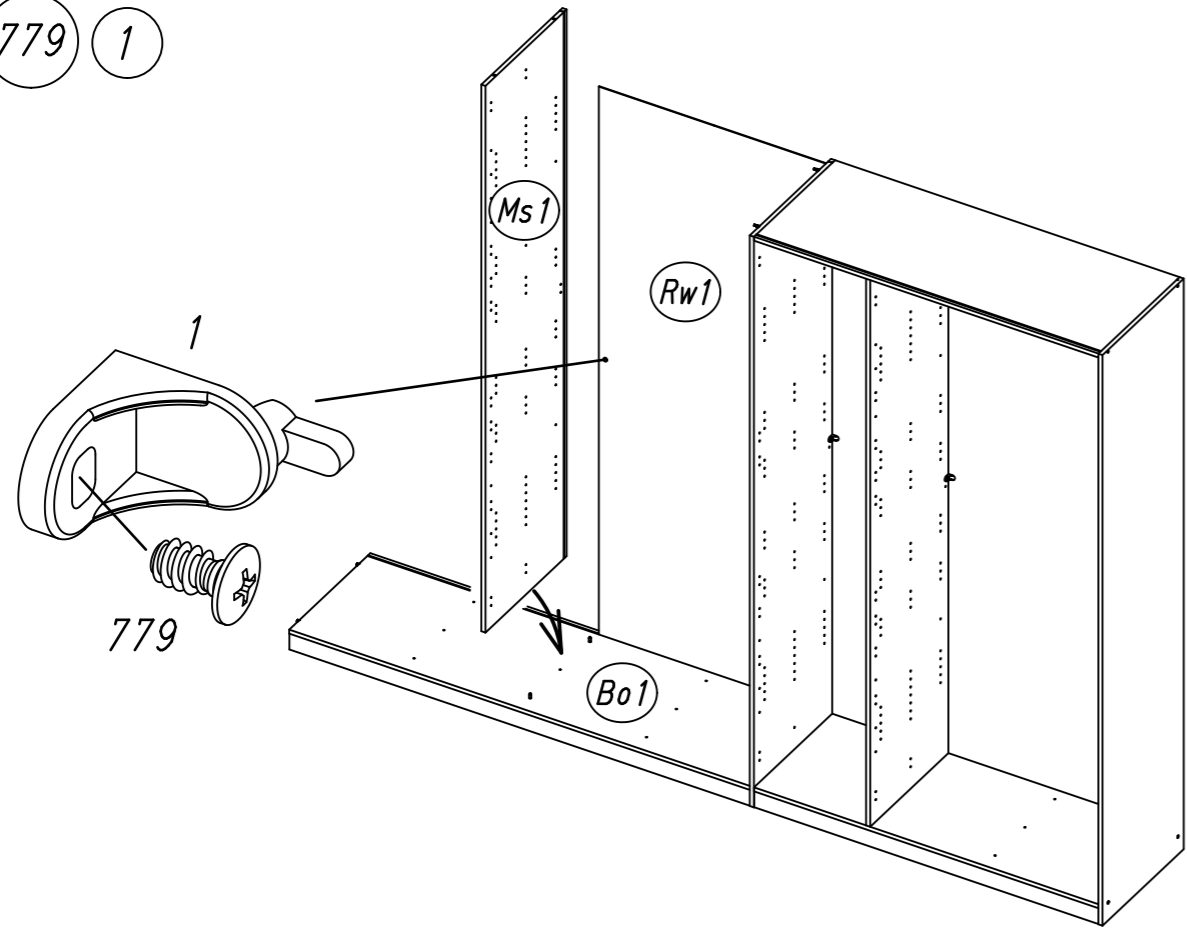


18 173

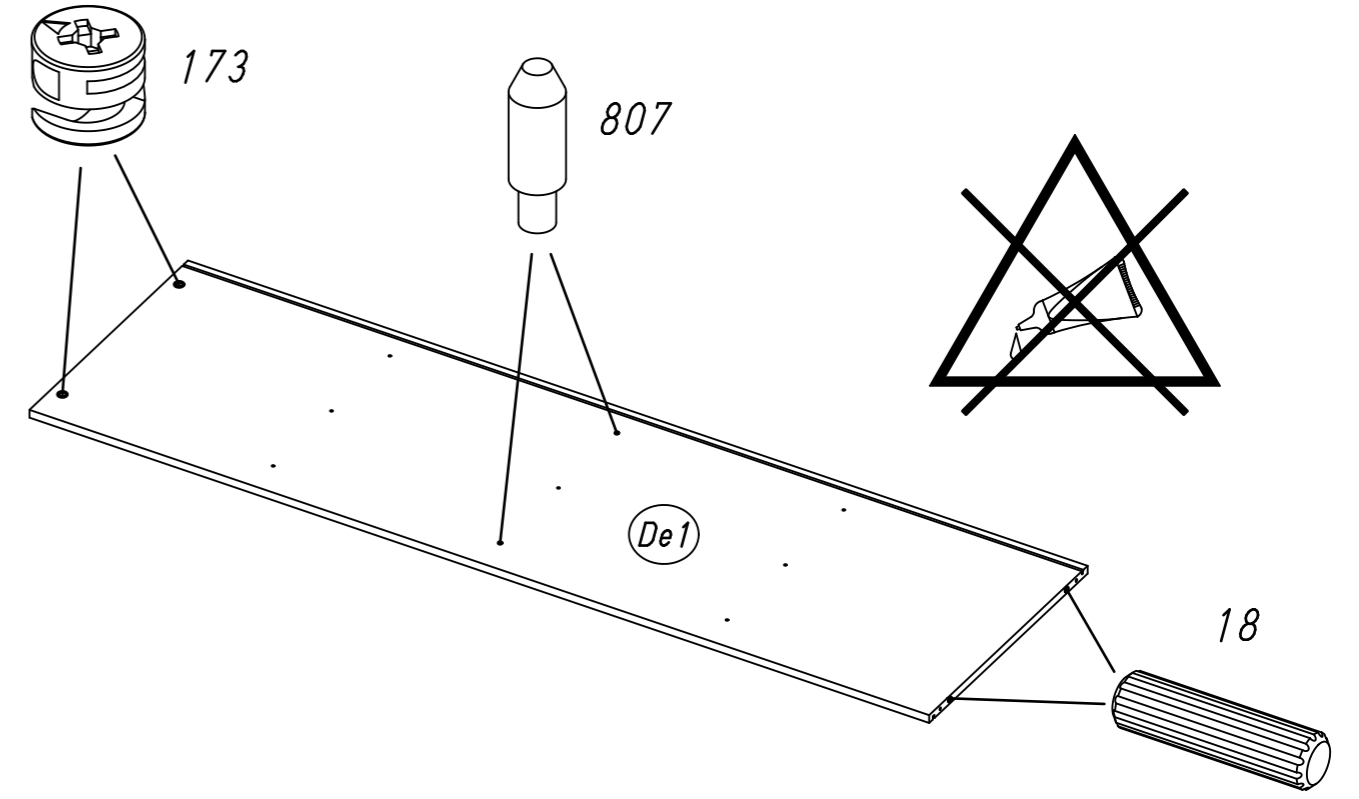




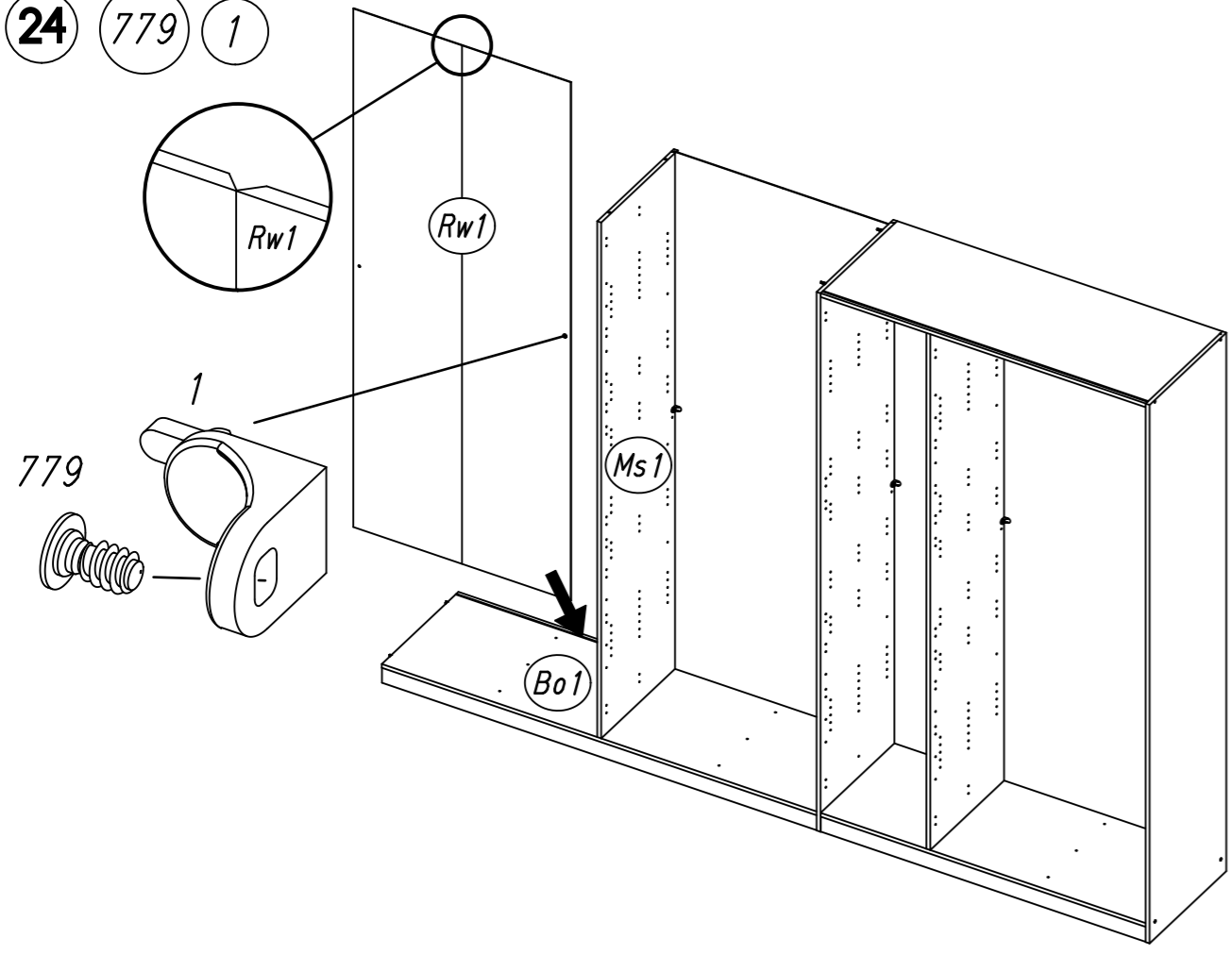
23 779 1



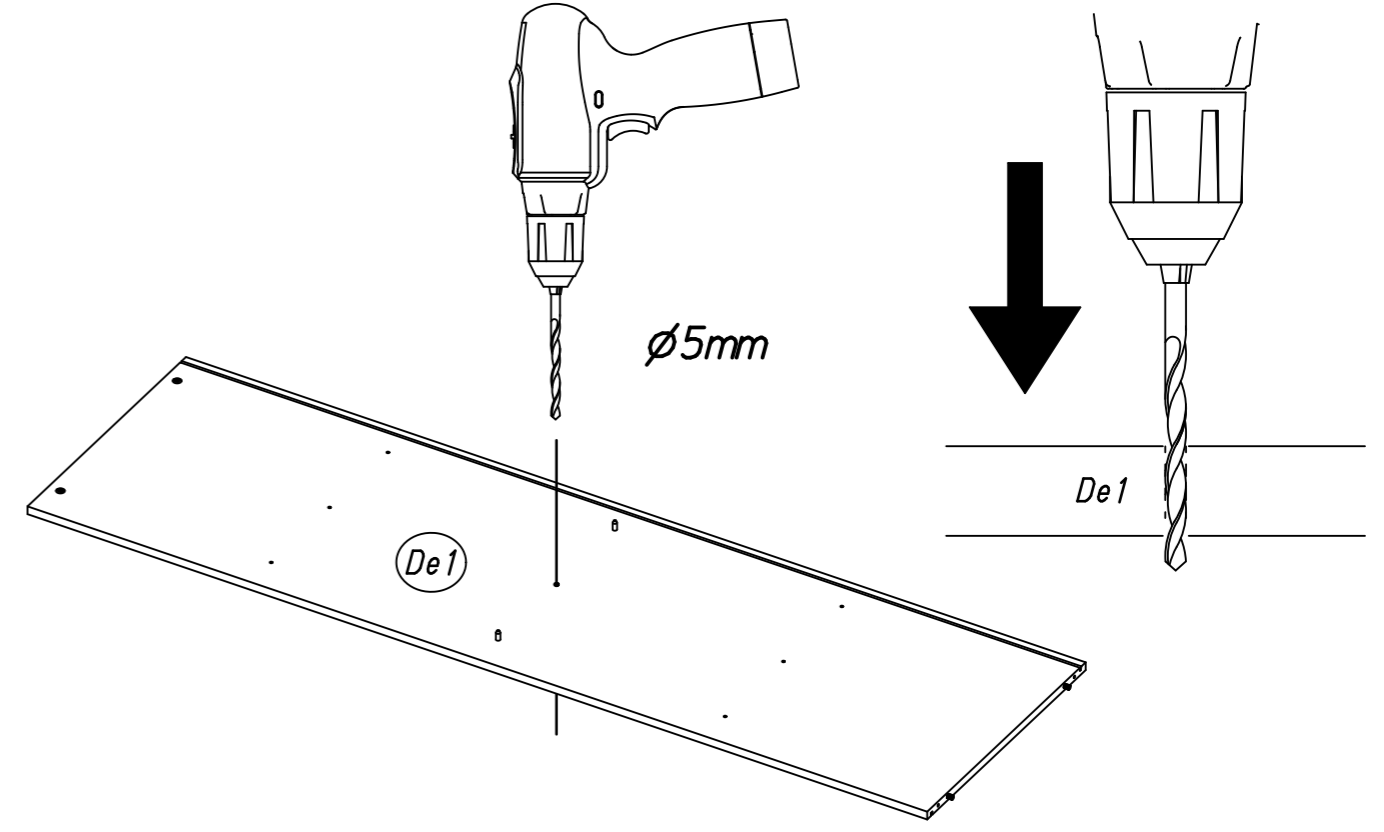
25 18 173 807



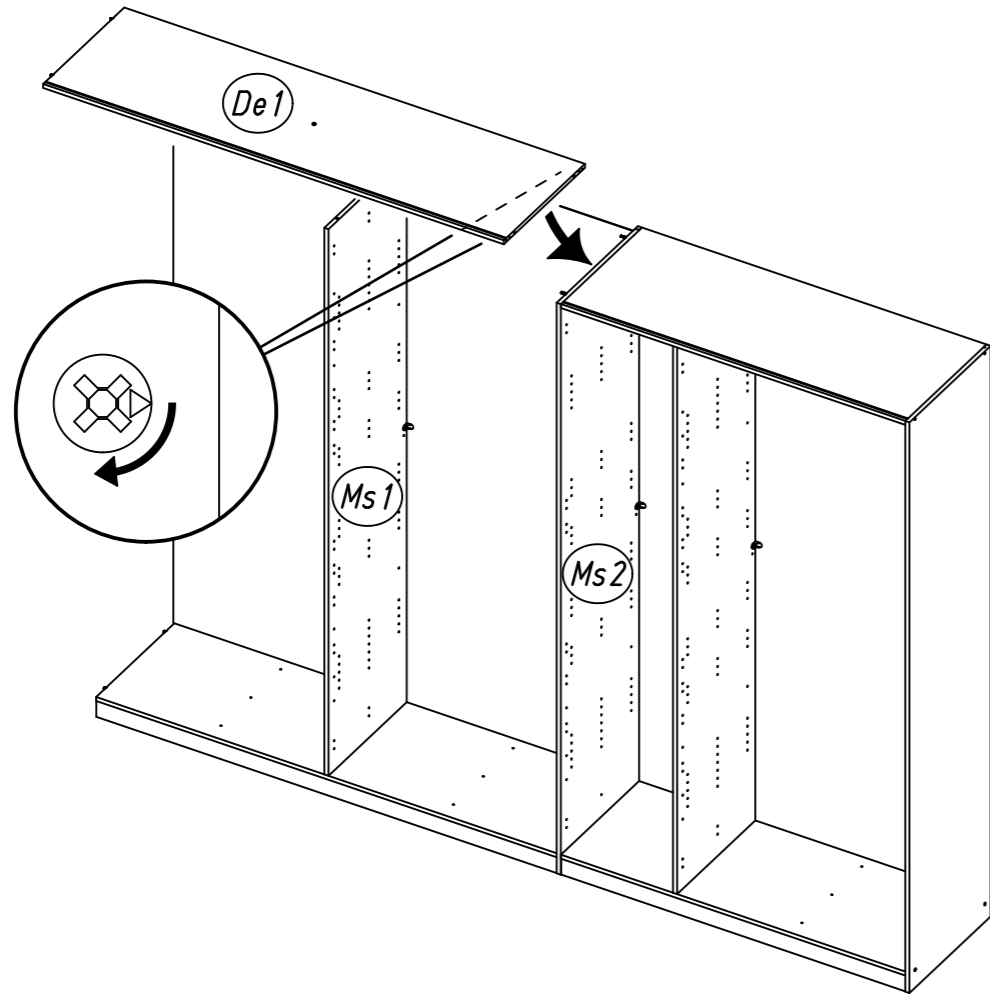
24 779 1



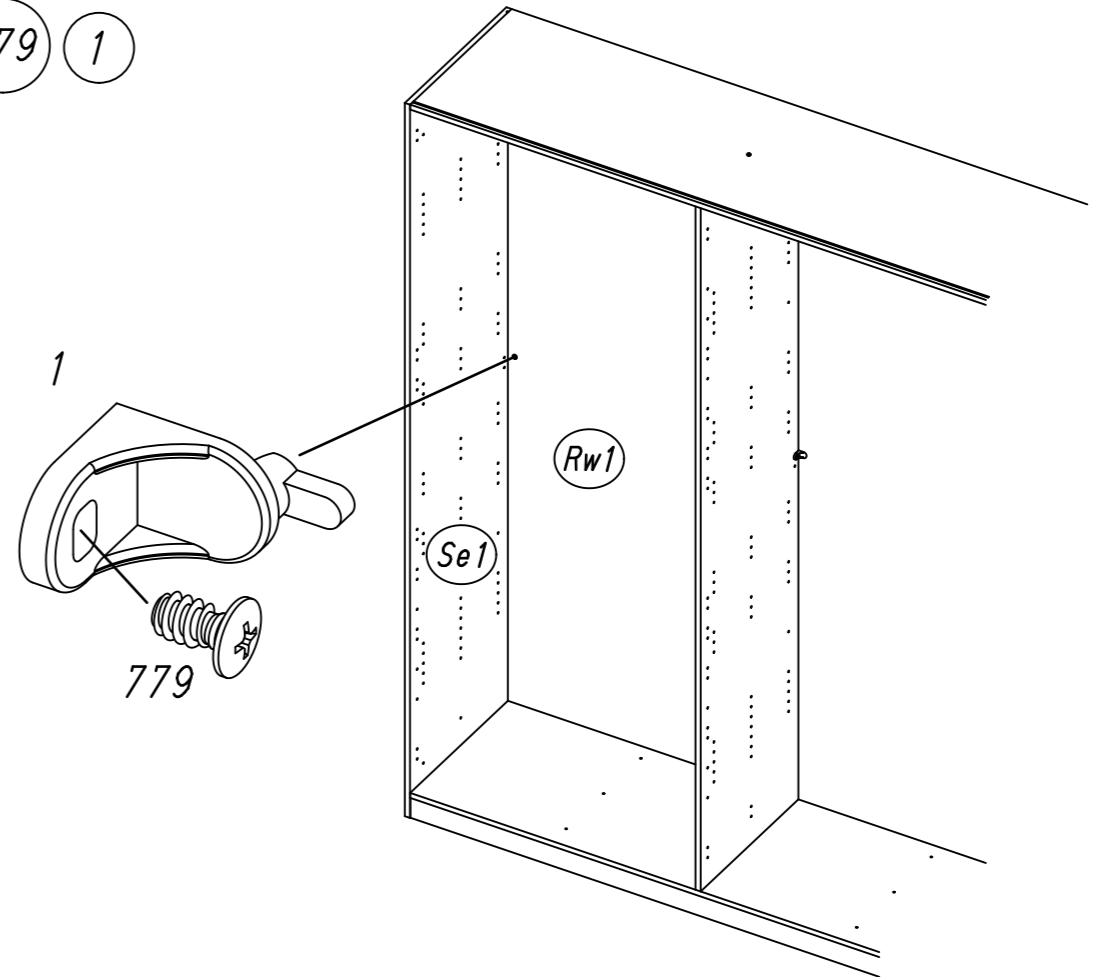
26



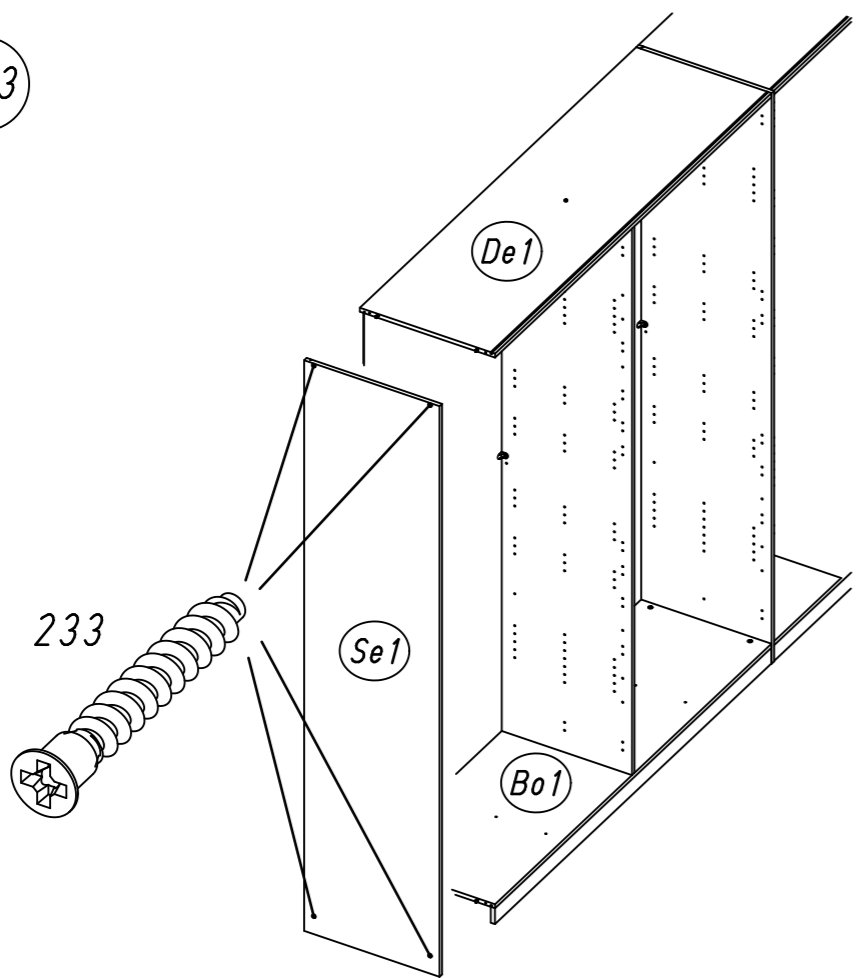
27



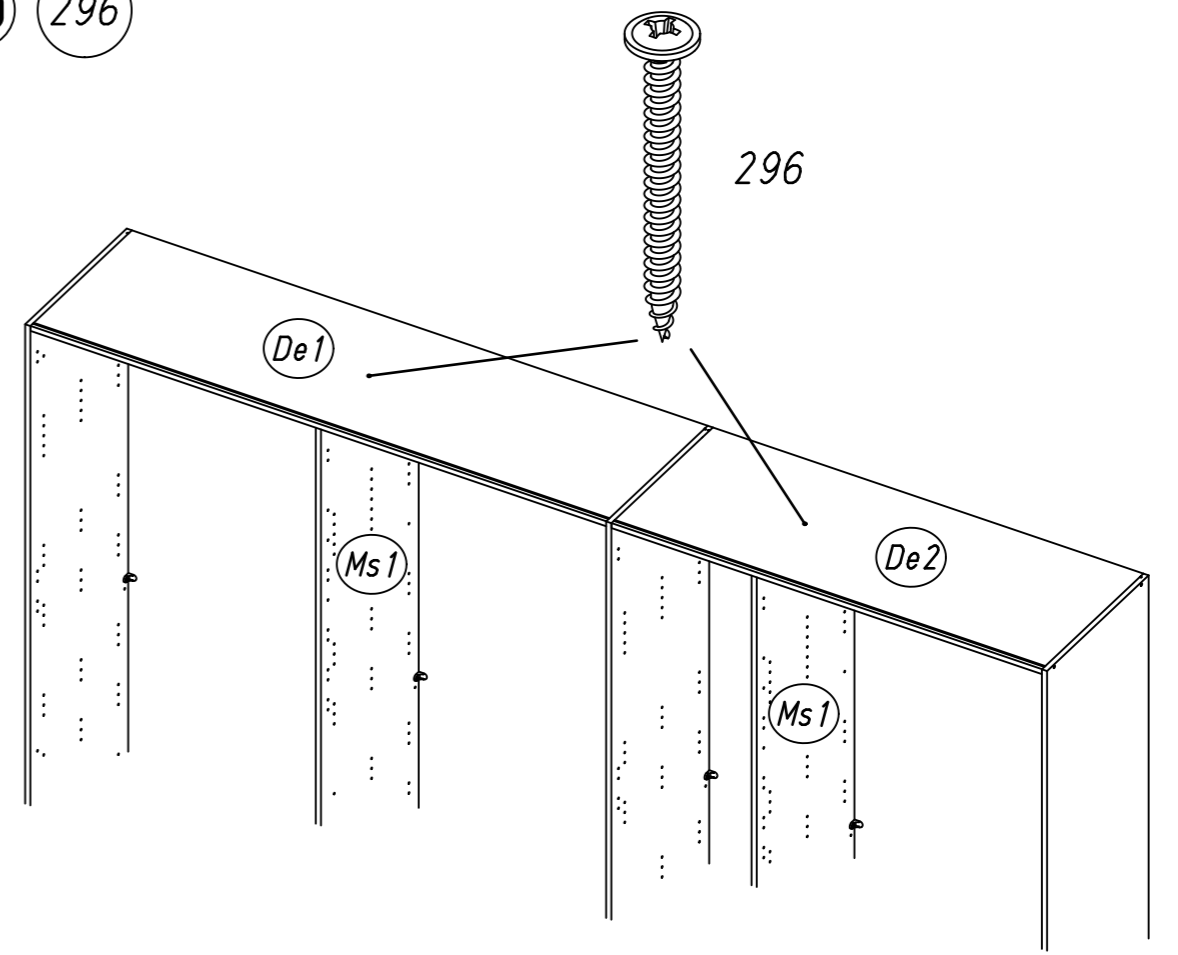
29 779 1



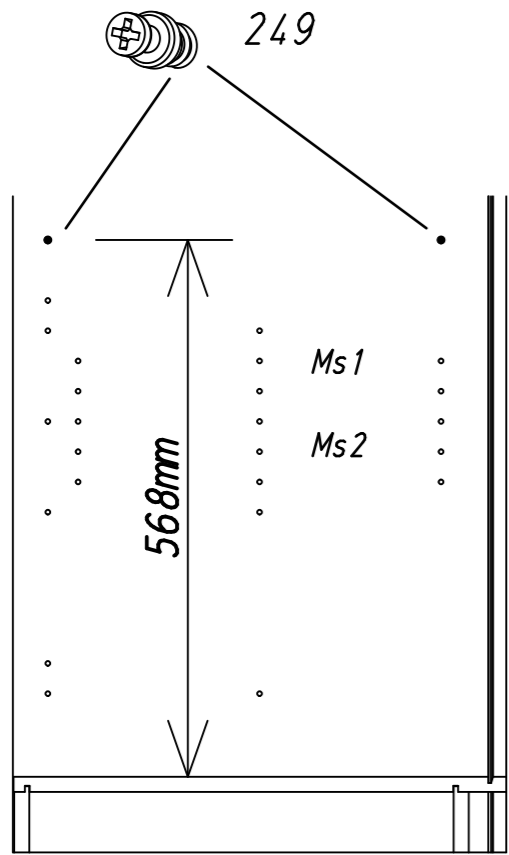
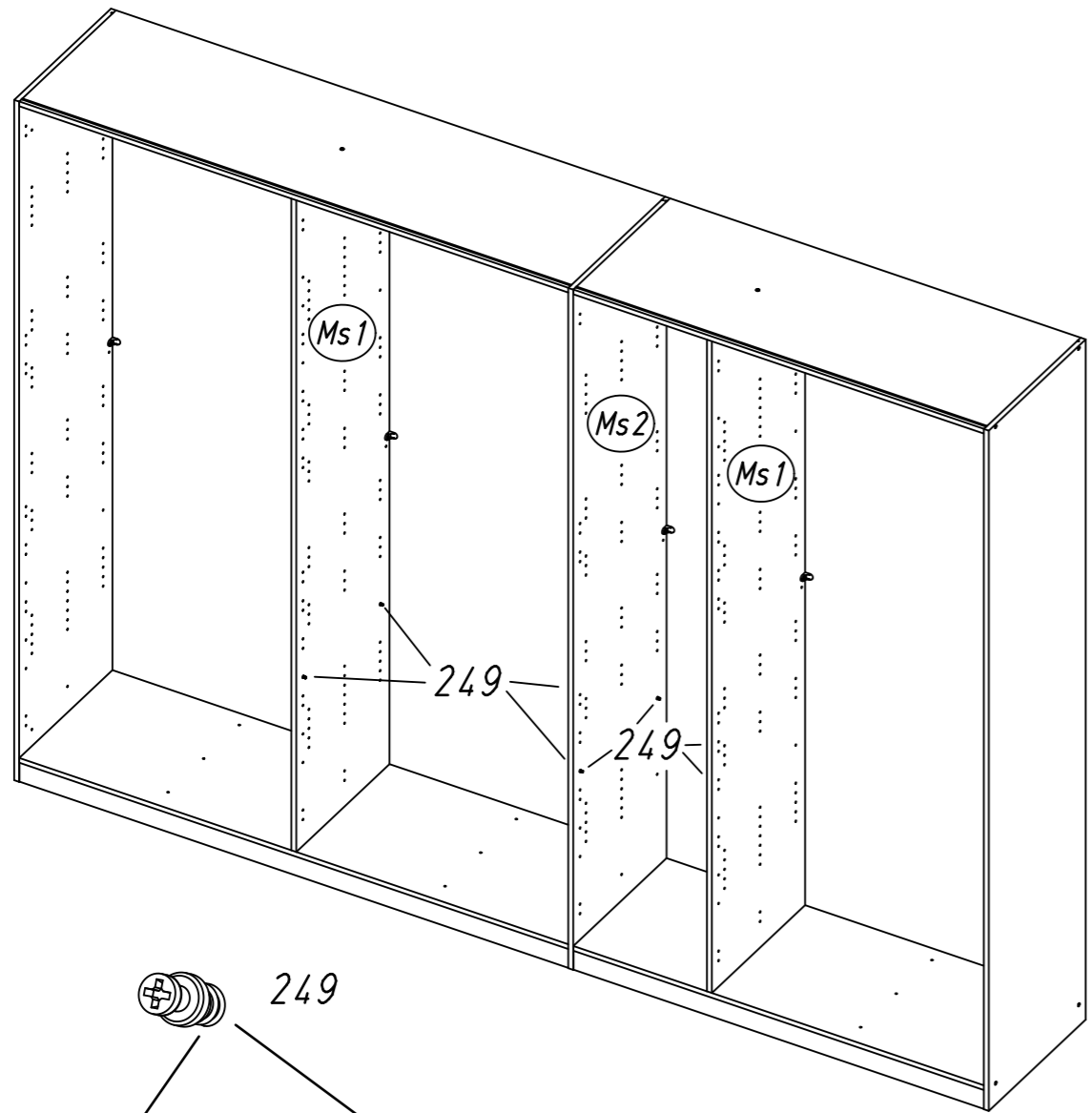
28 233



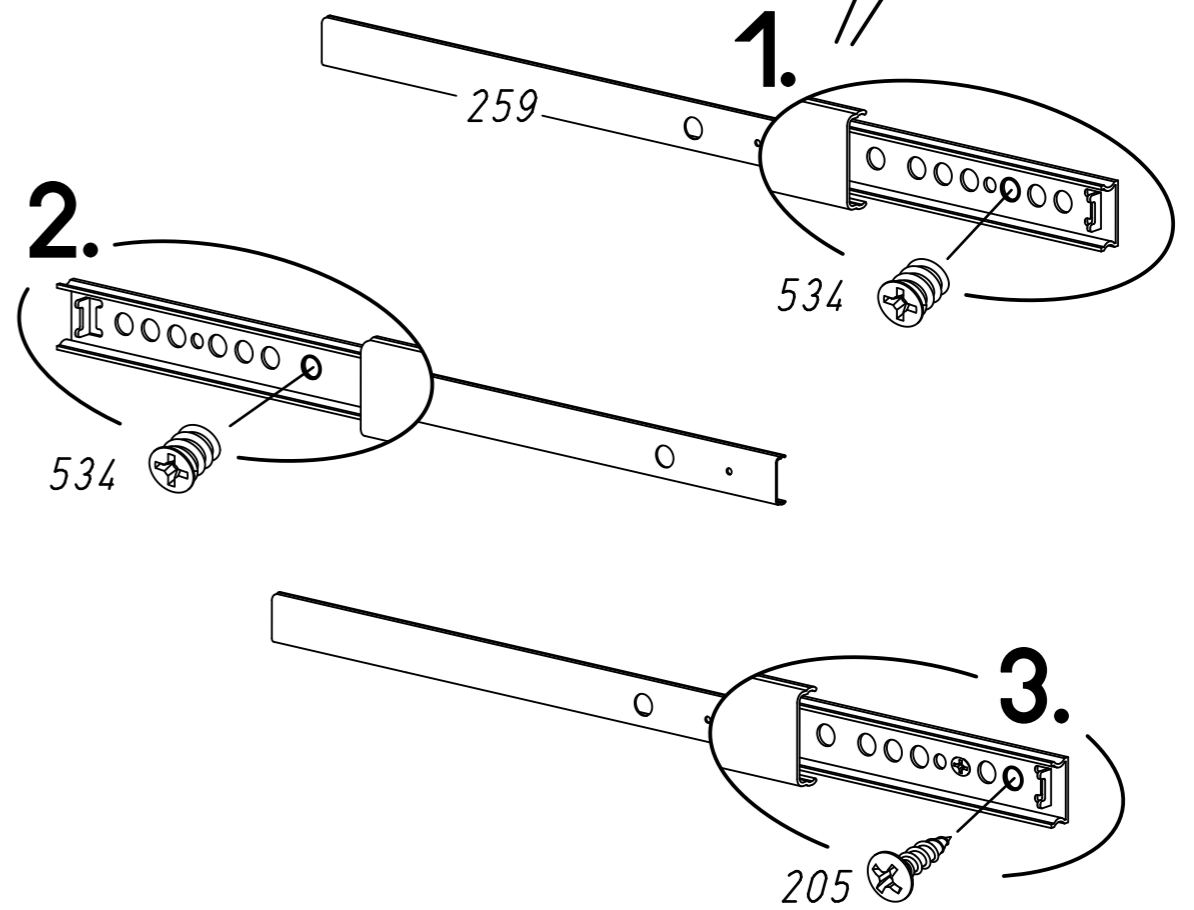
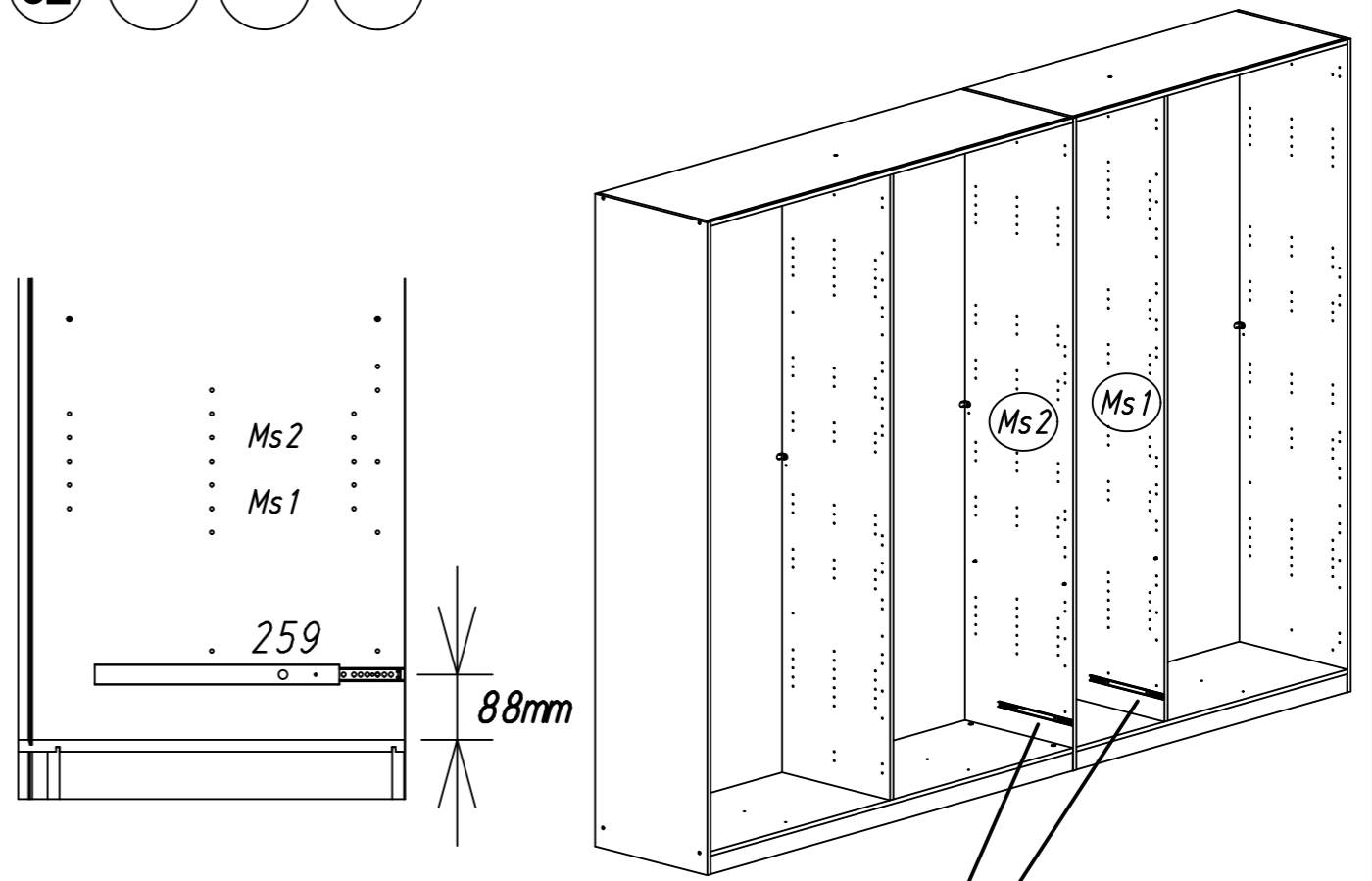
30 296



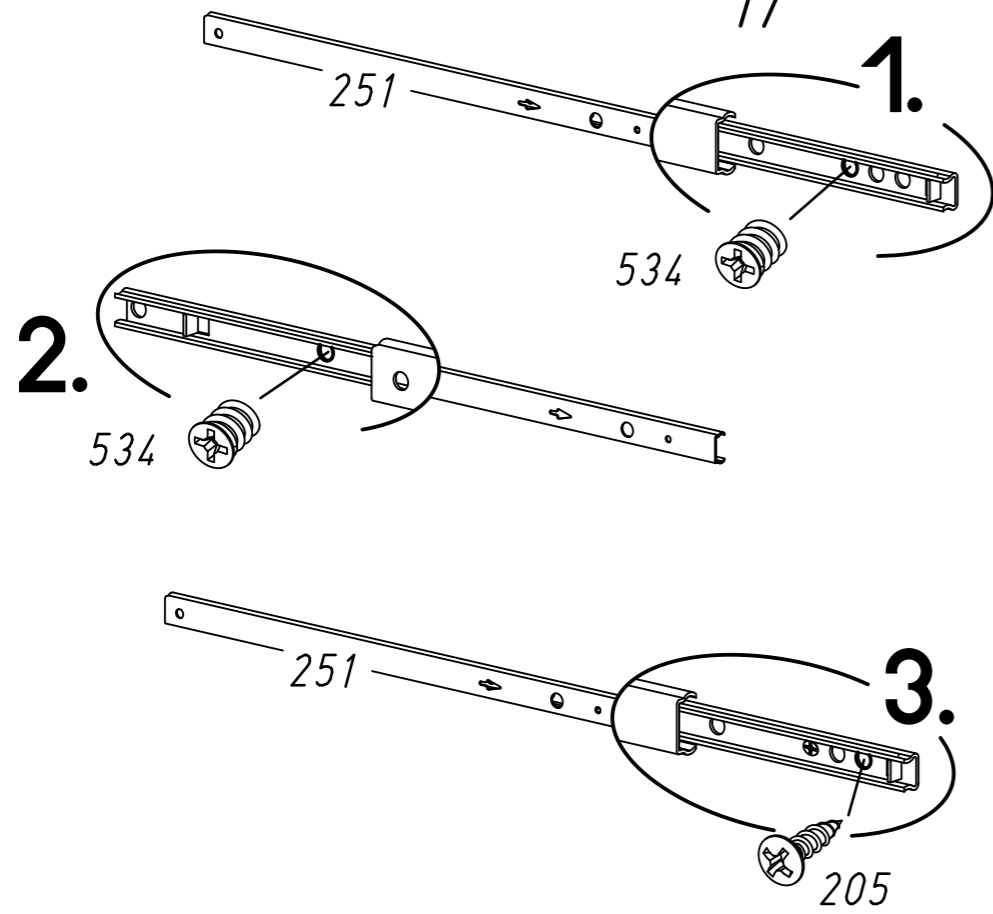
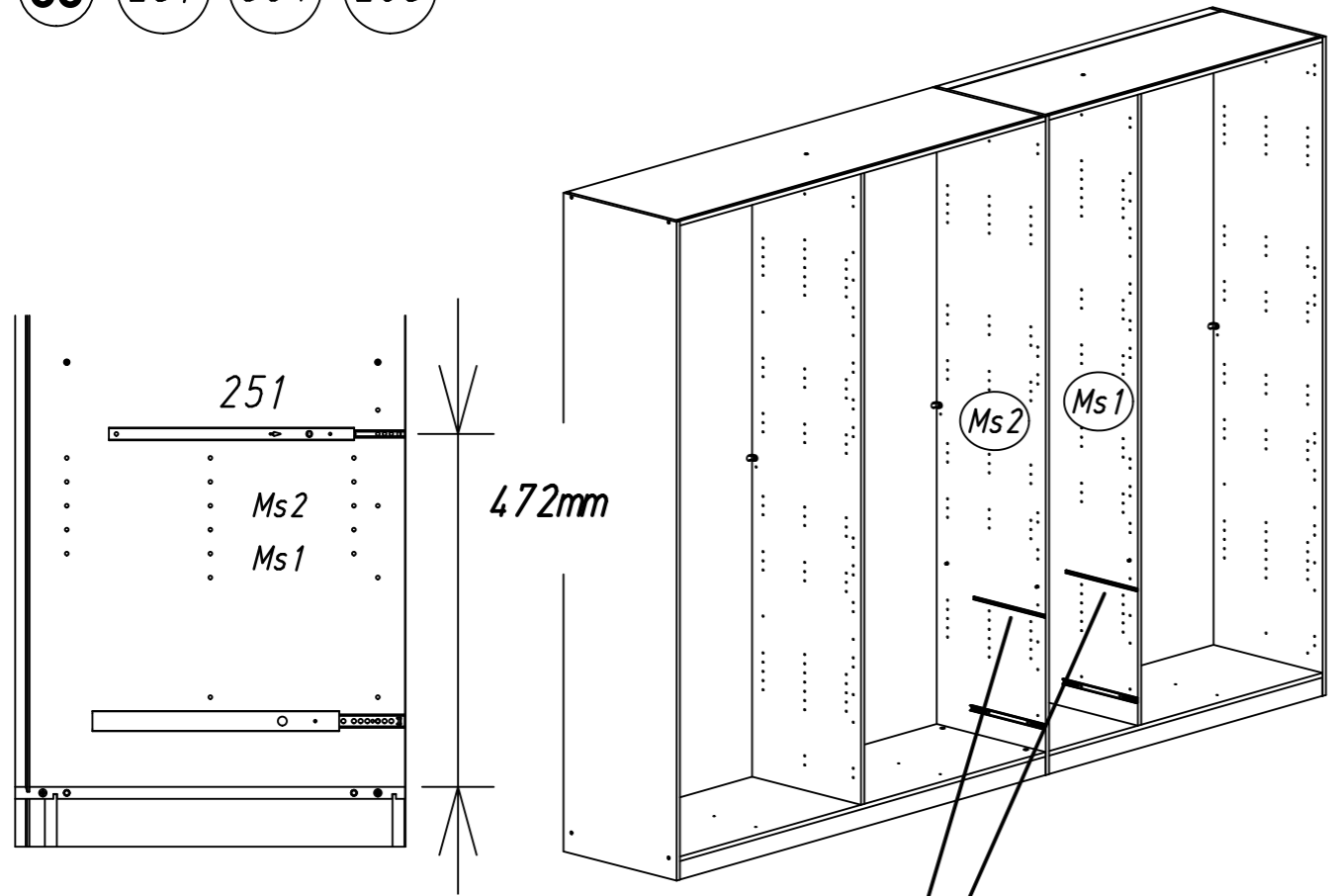
31 249



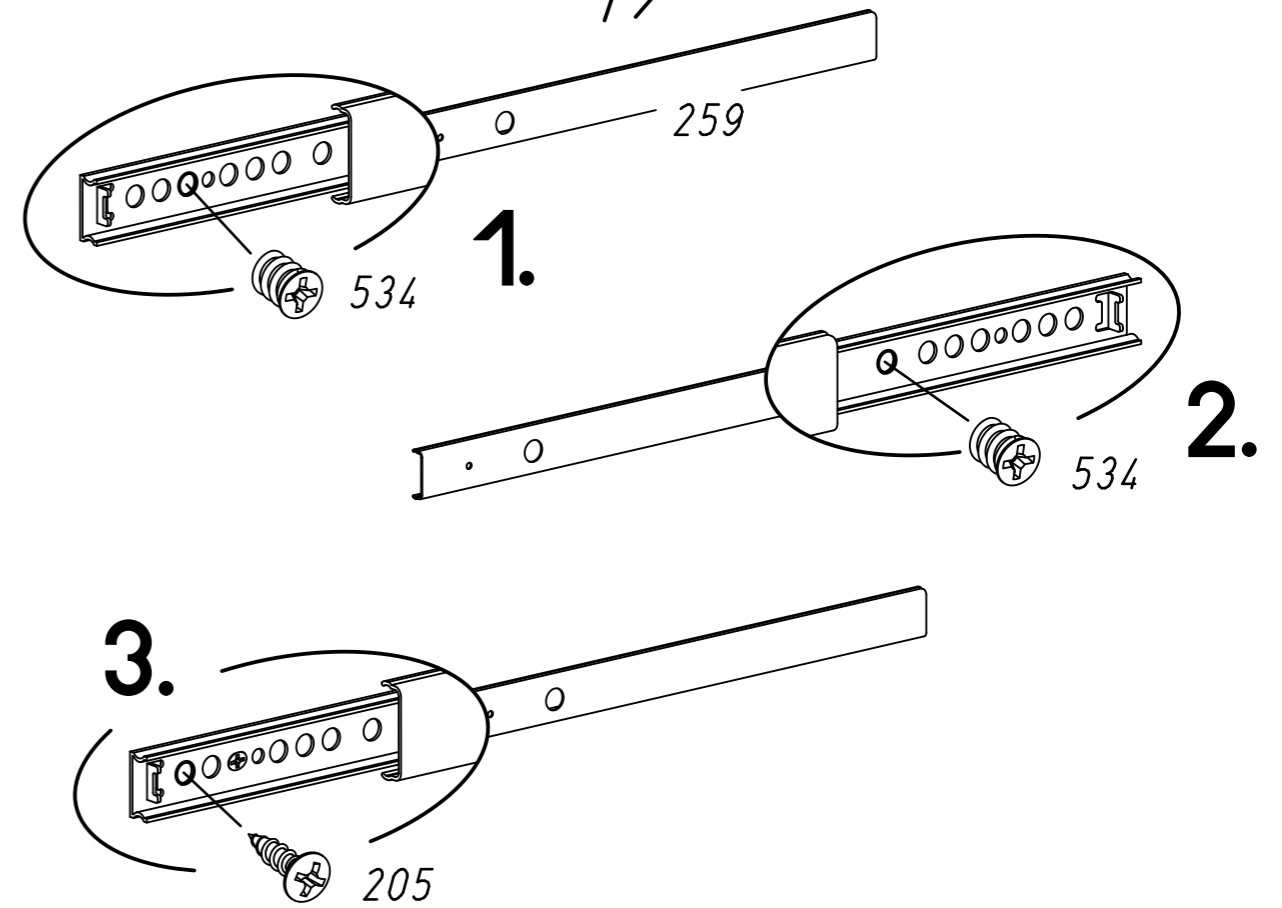
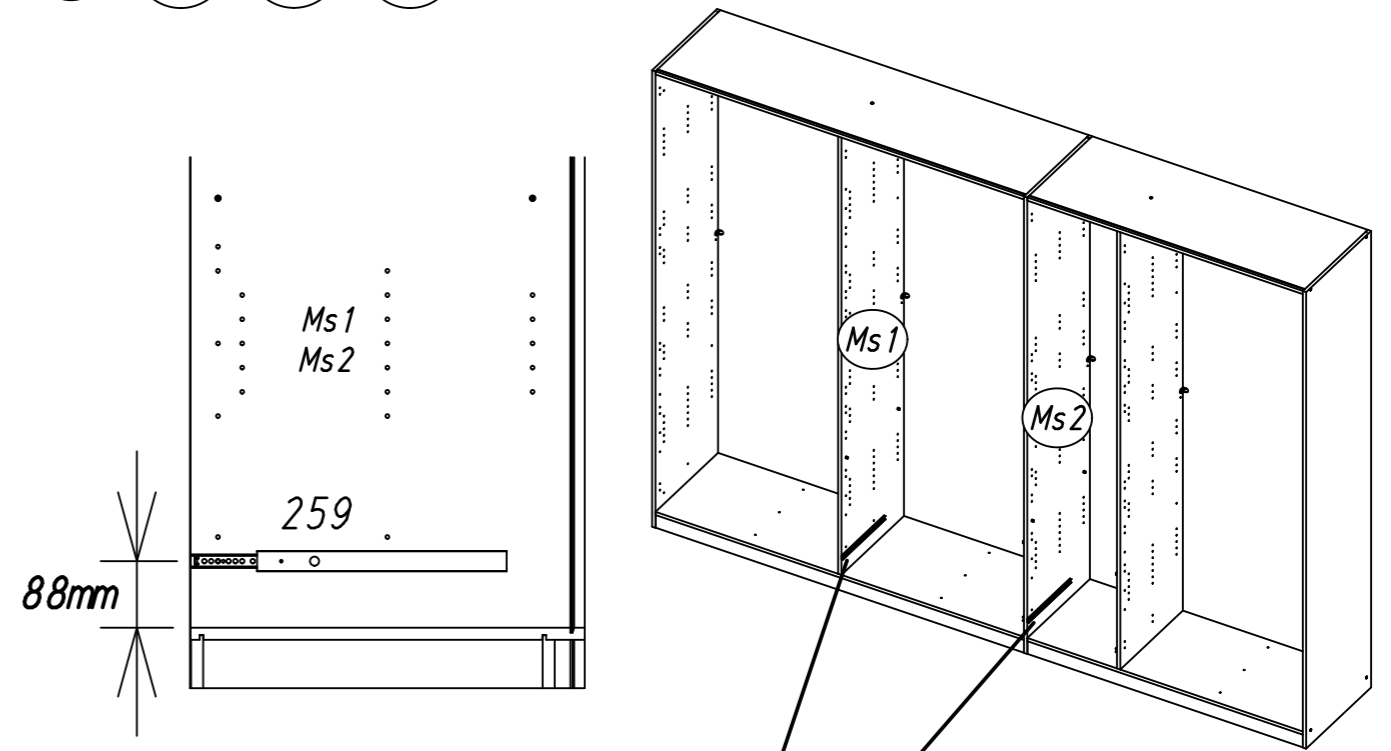
32 259 534 205



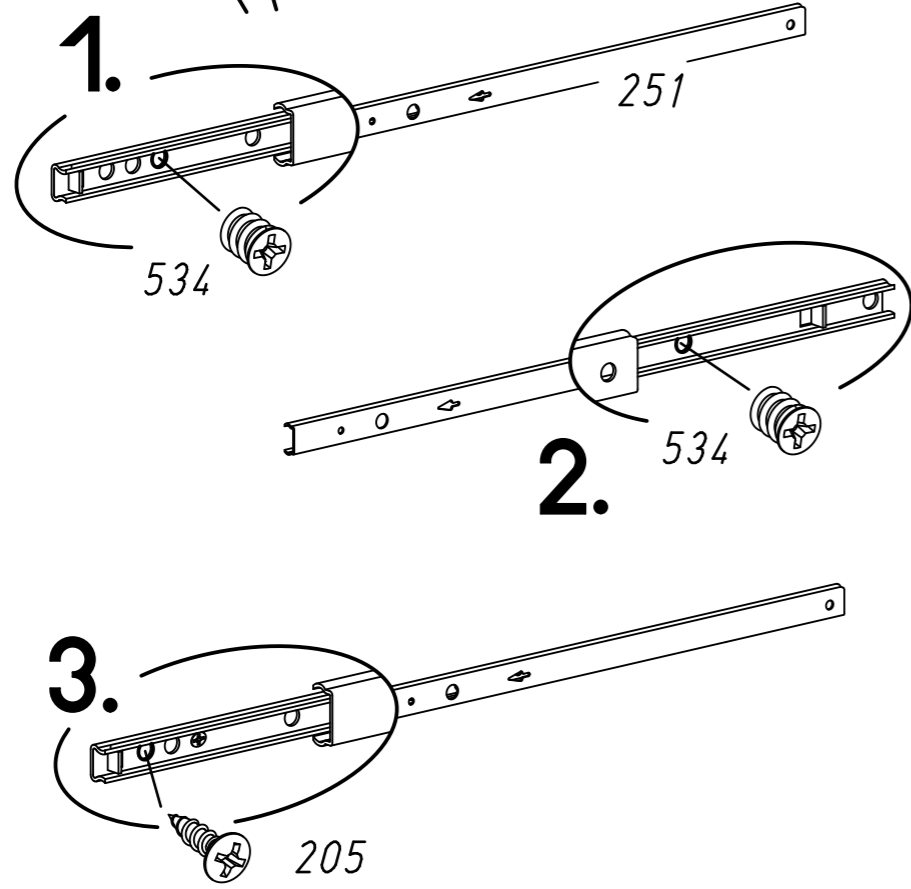
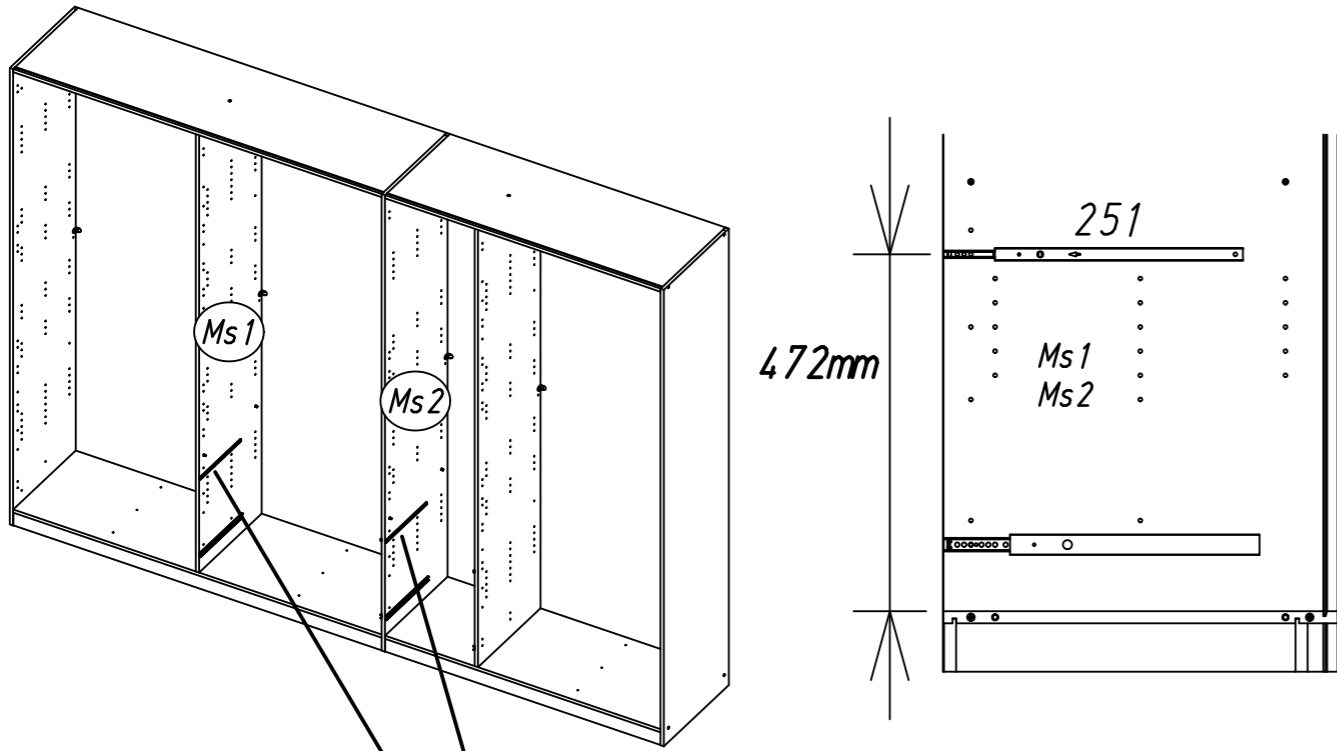
33 251 534 205



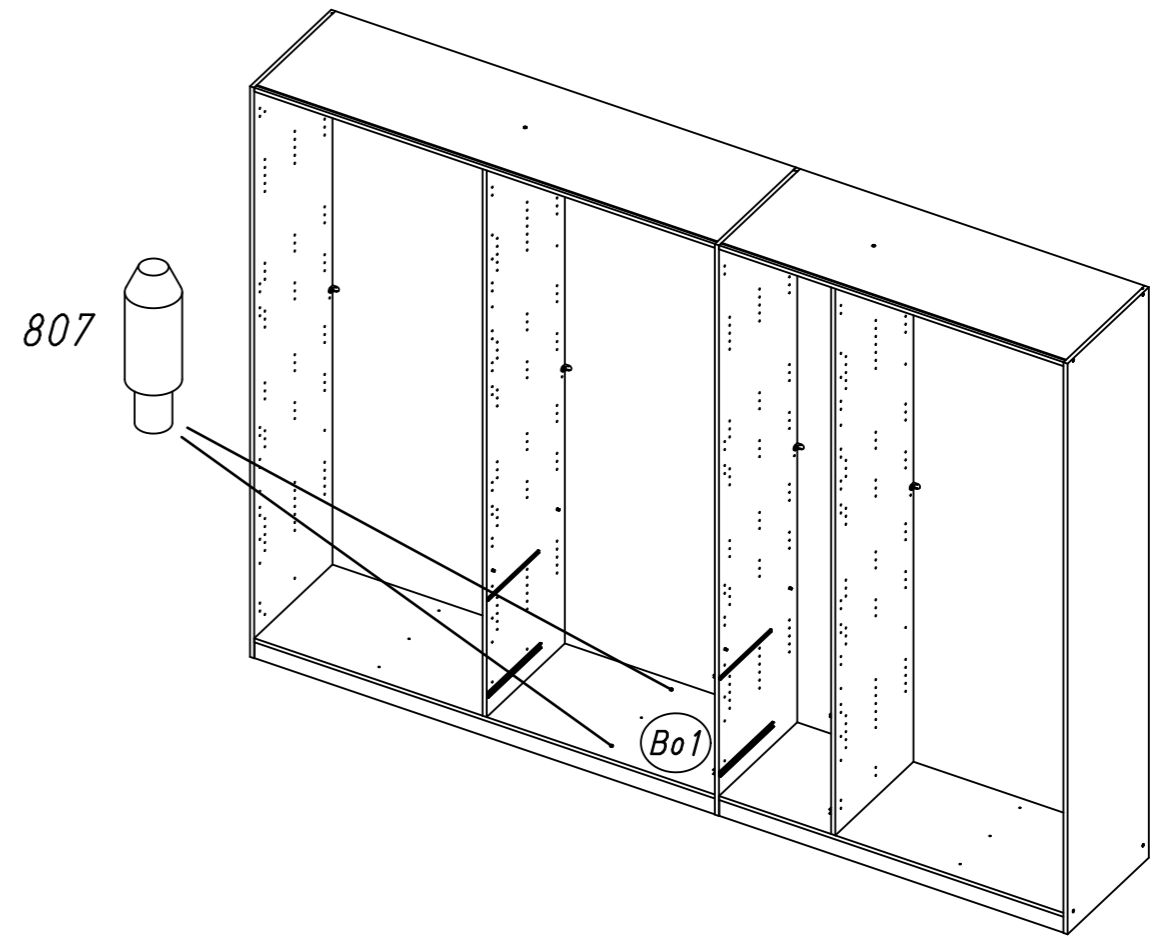
34 259 534 205



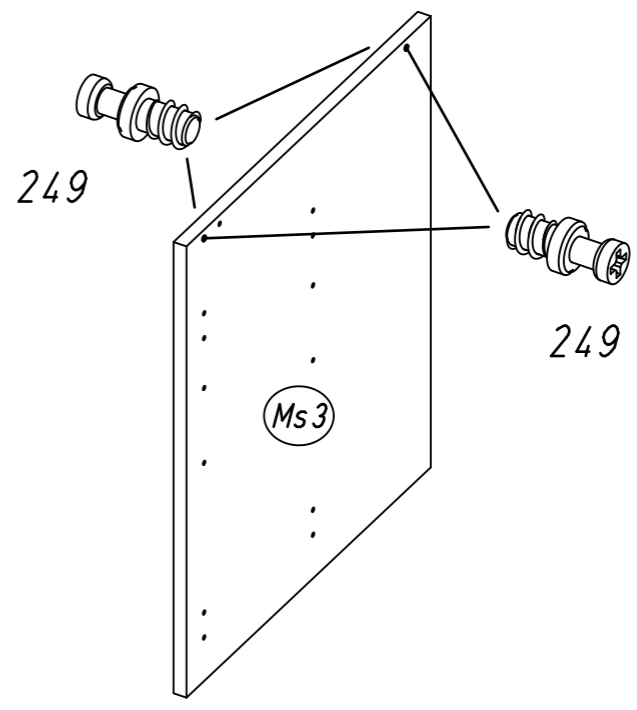
35 251 534 205



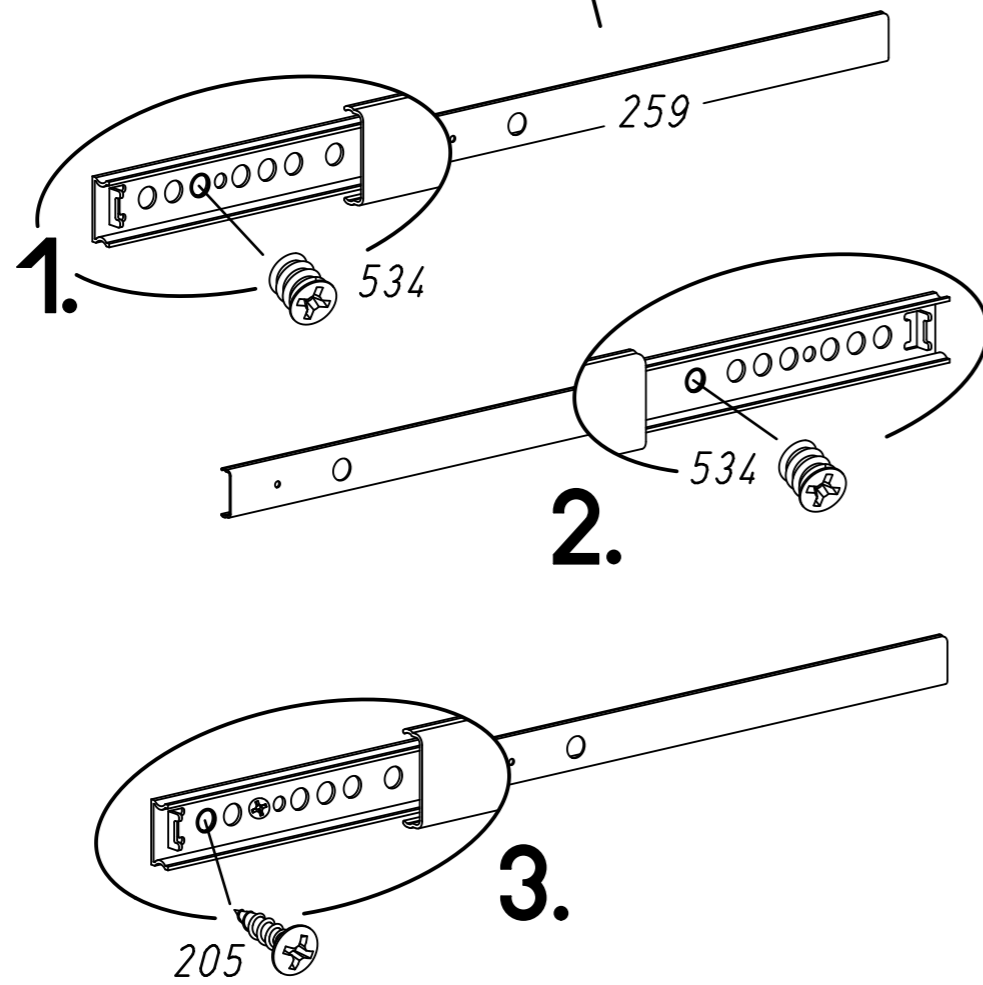
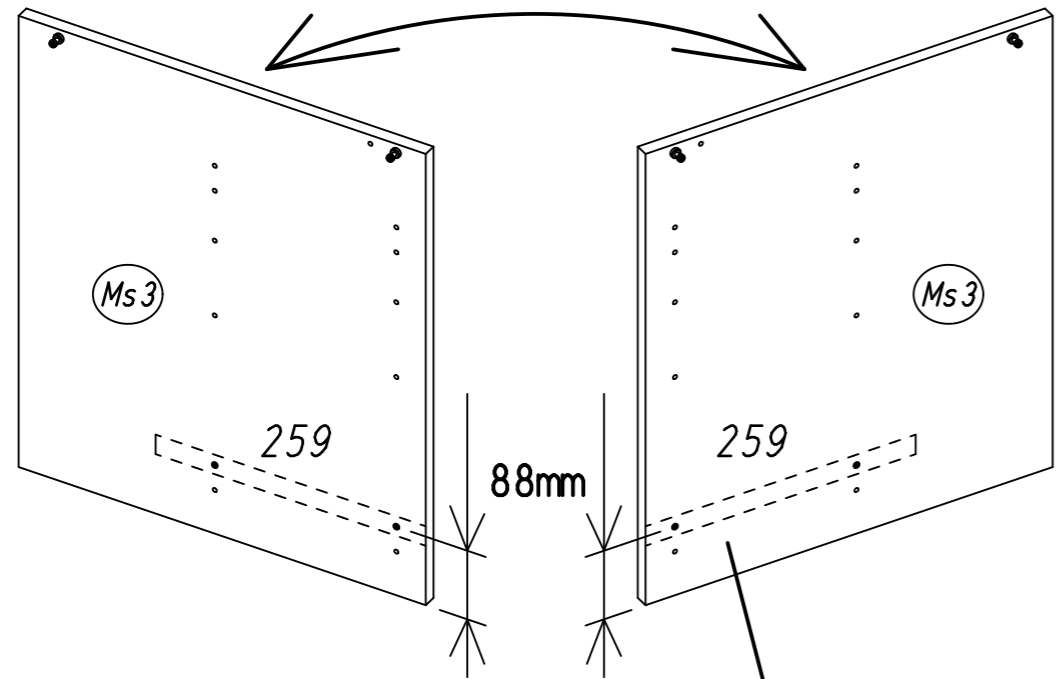
36 807



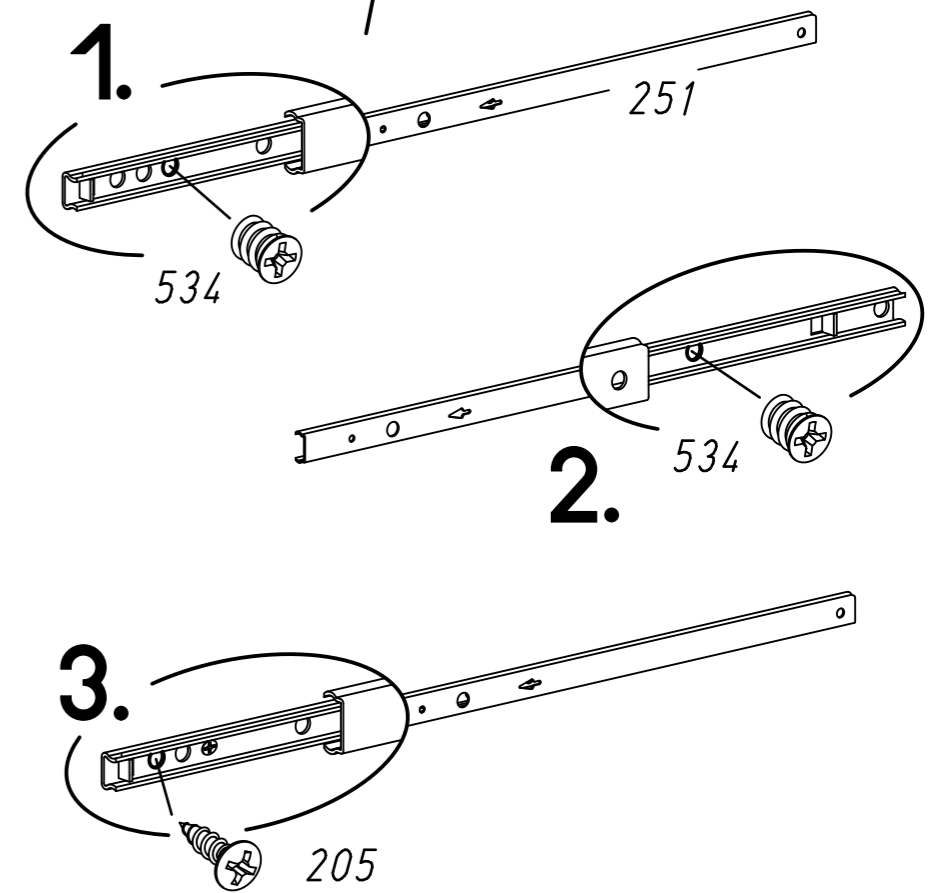
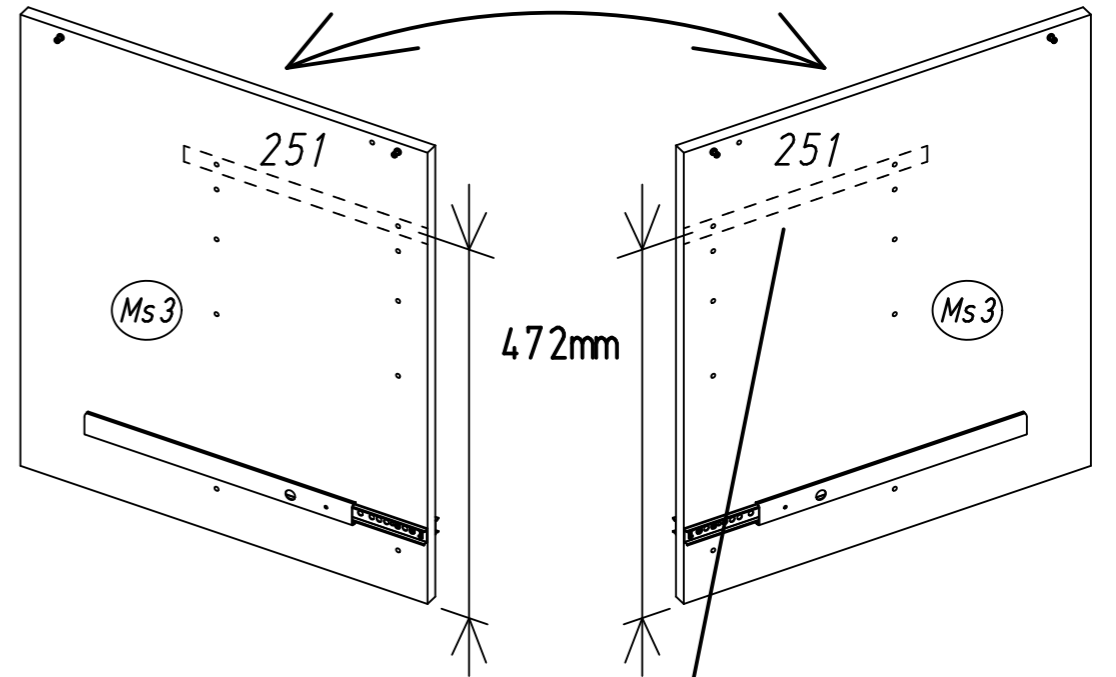
37 249



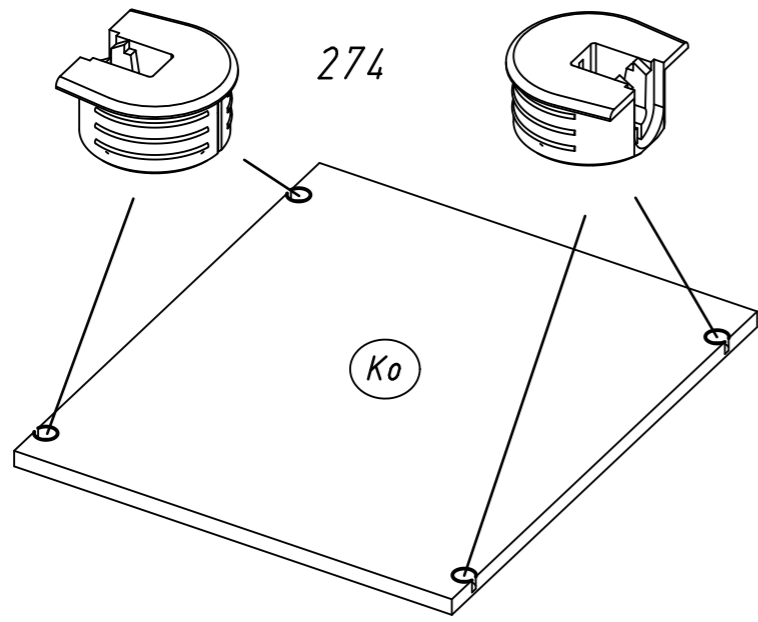
38 259 534 205



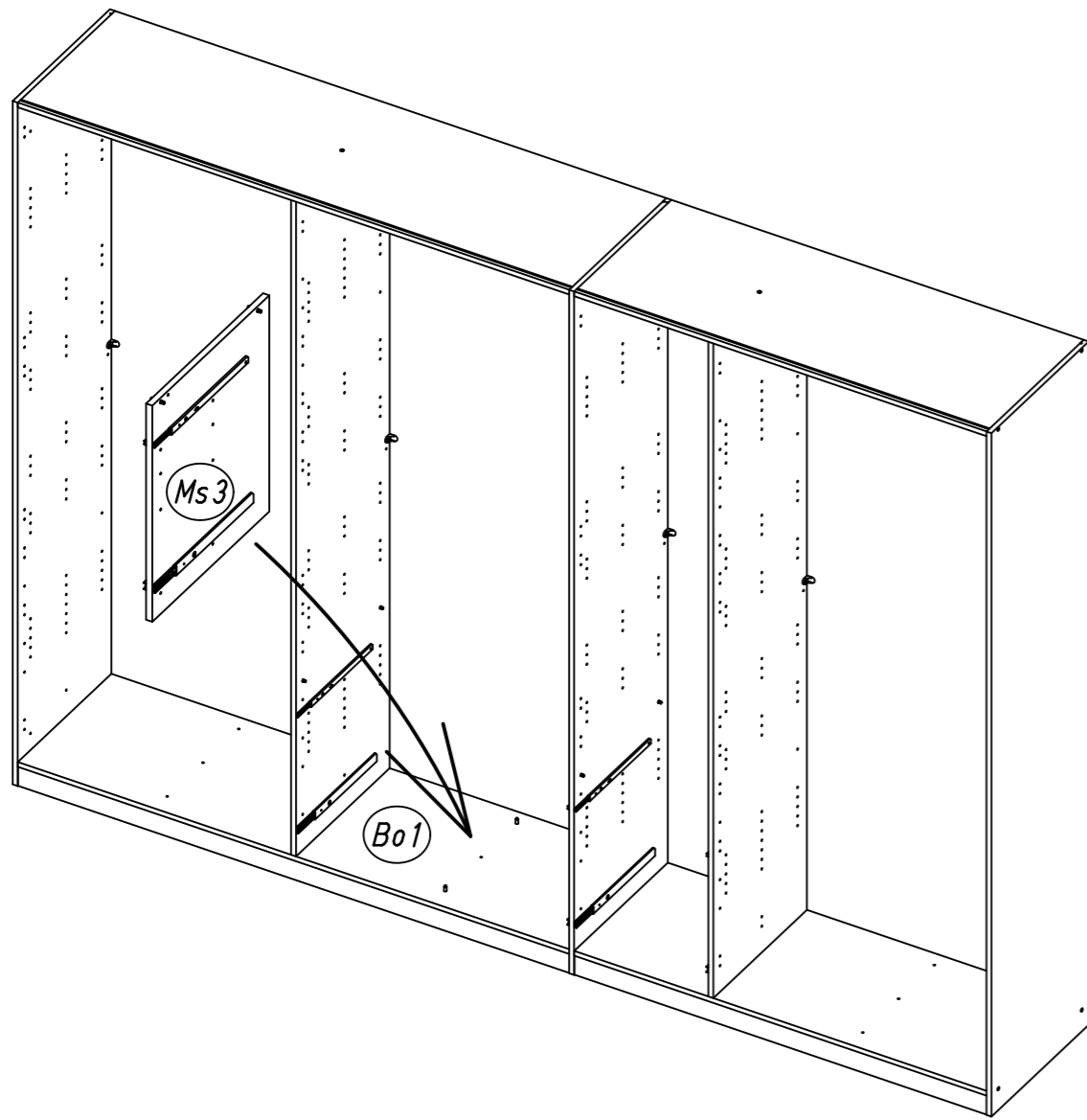
39 251 534 205



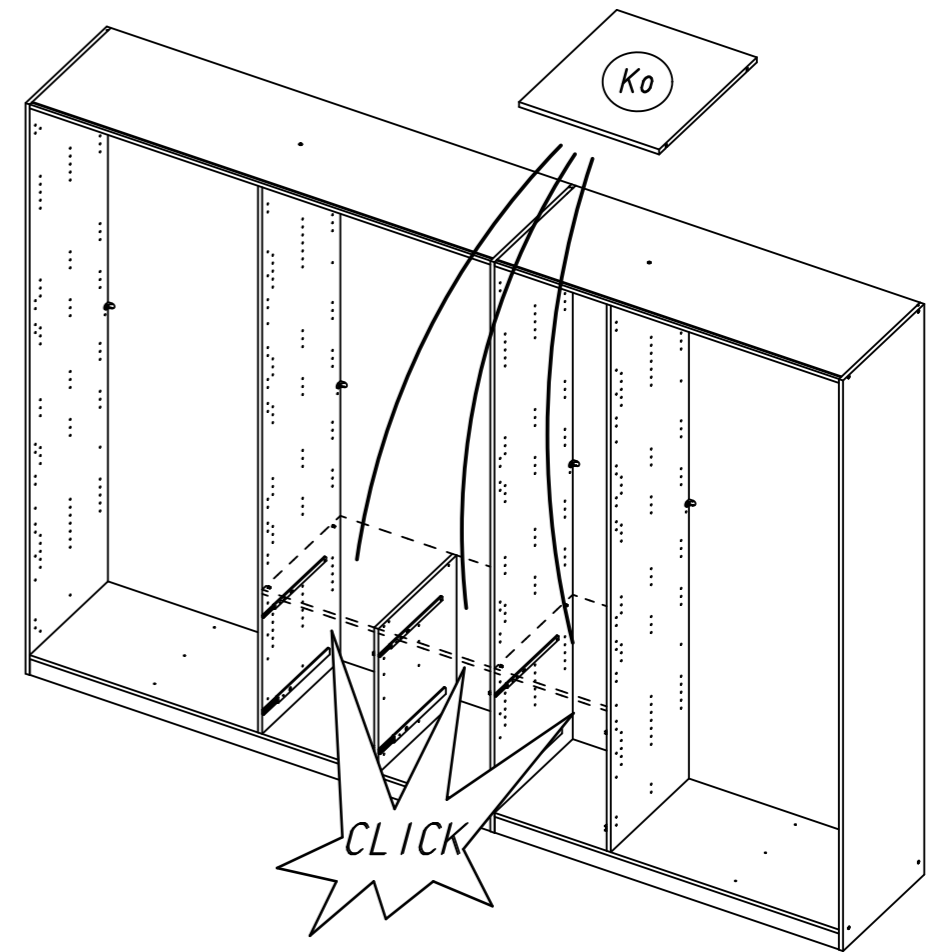
40 274



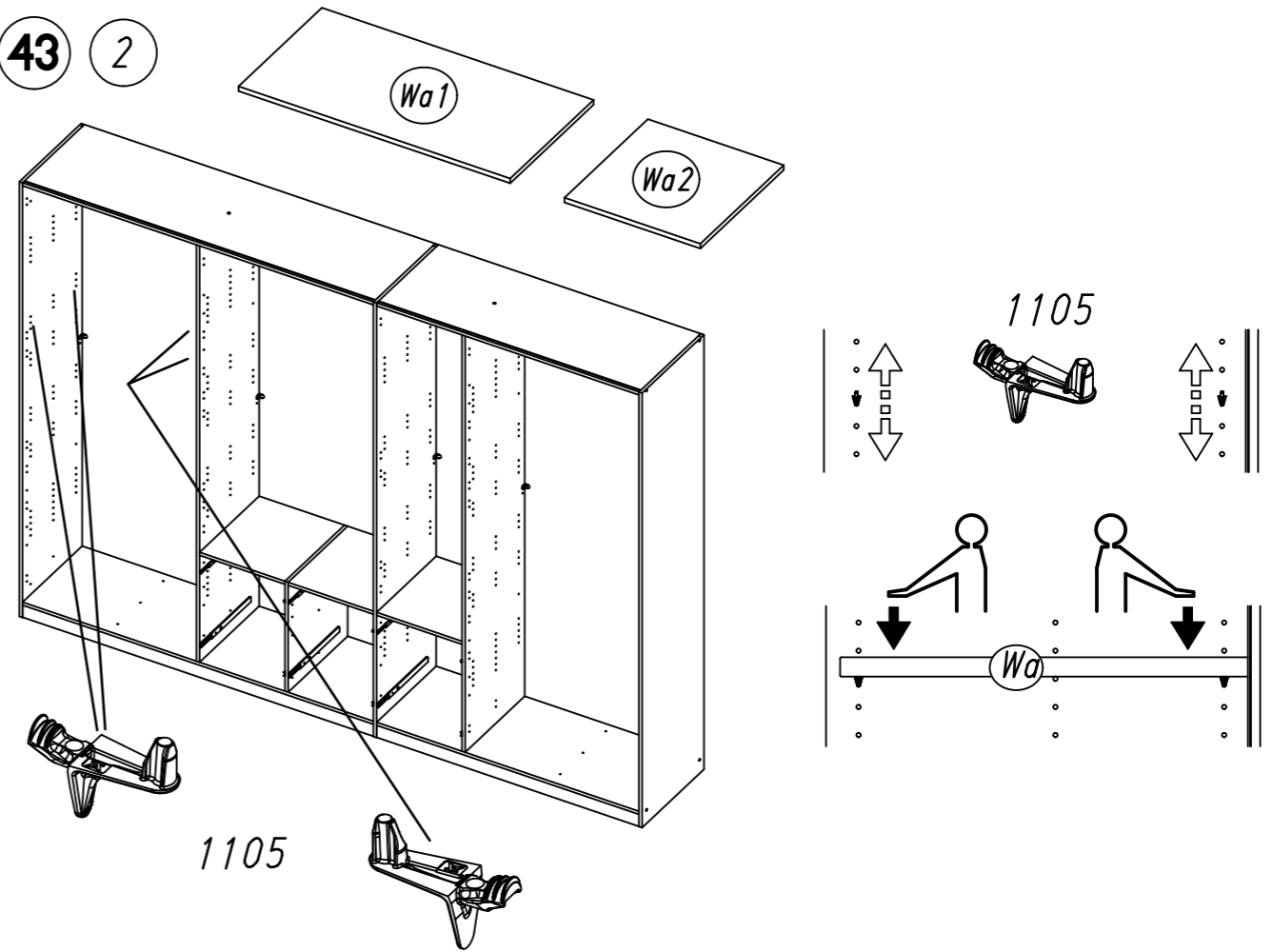
41



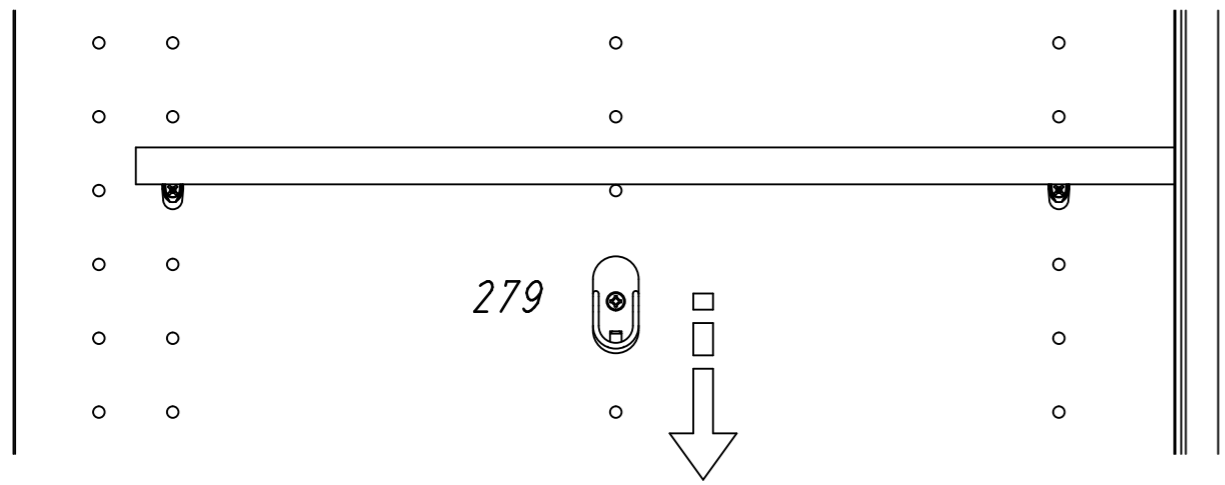
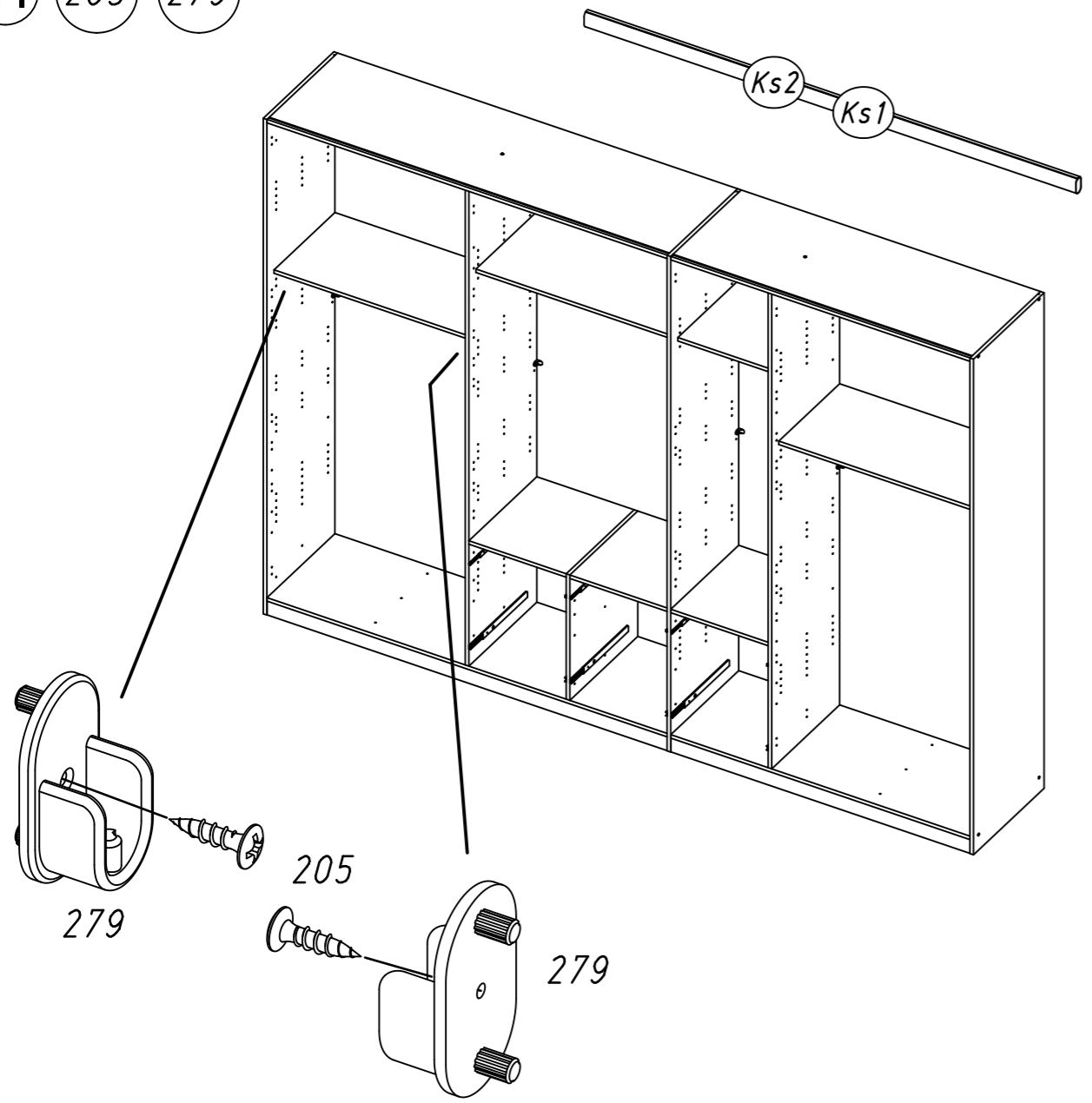
42



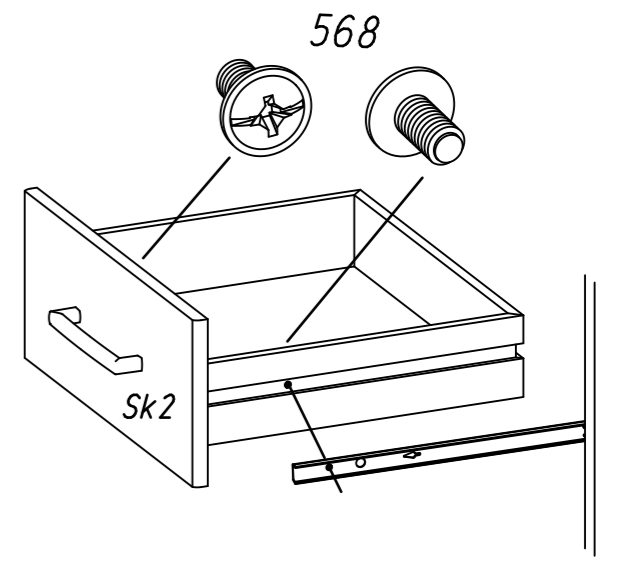
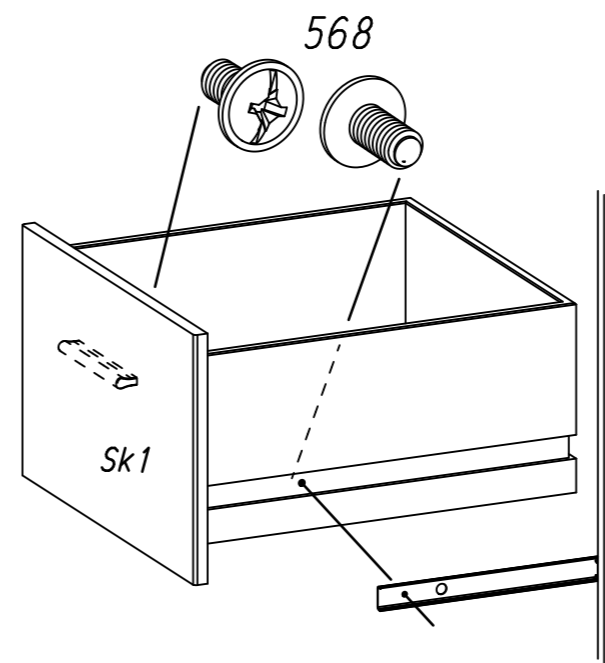
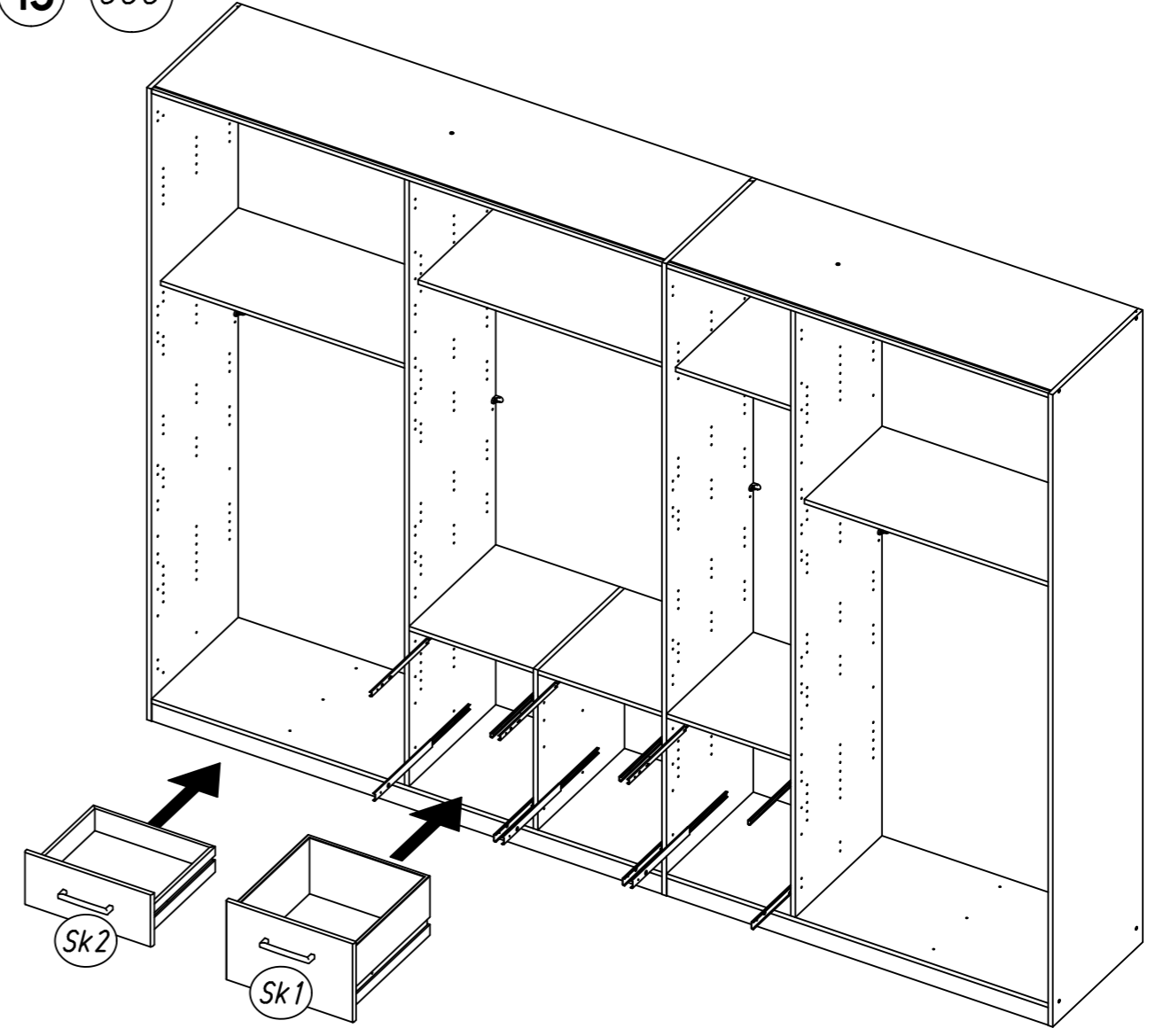
43 2



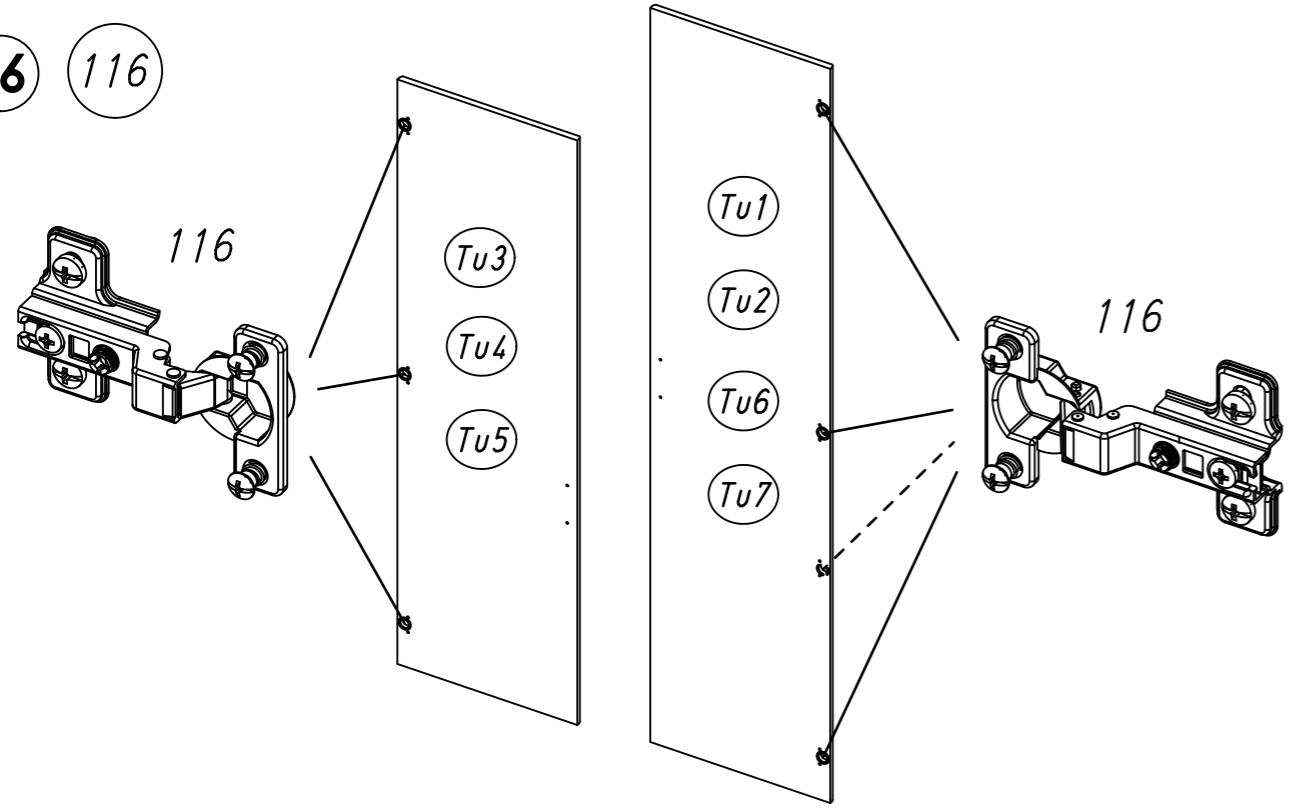
44 205 279



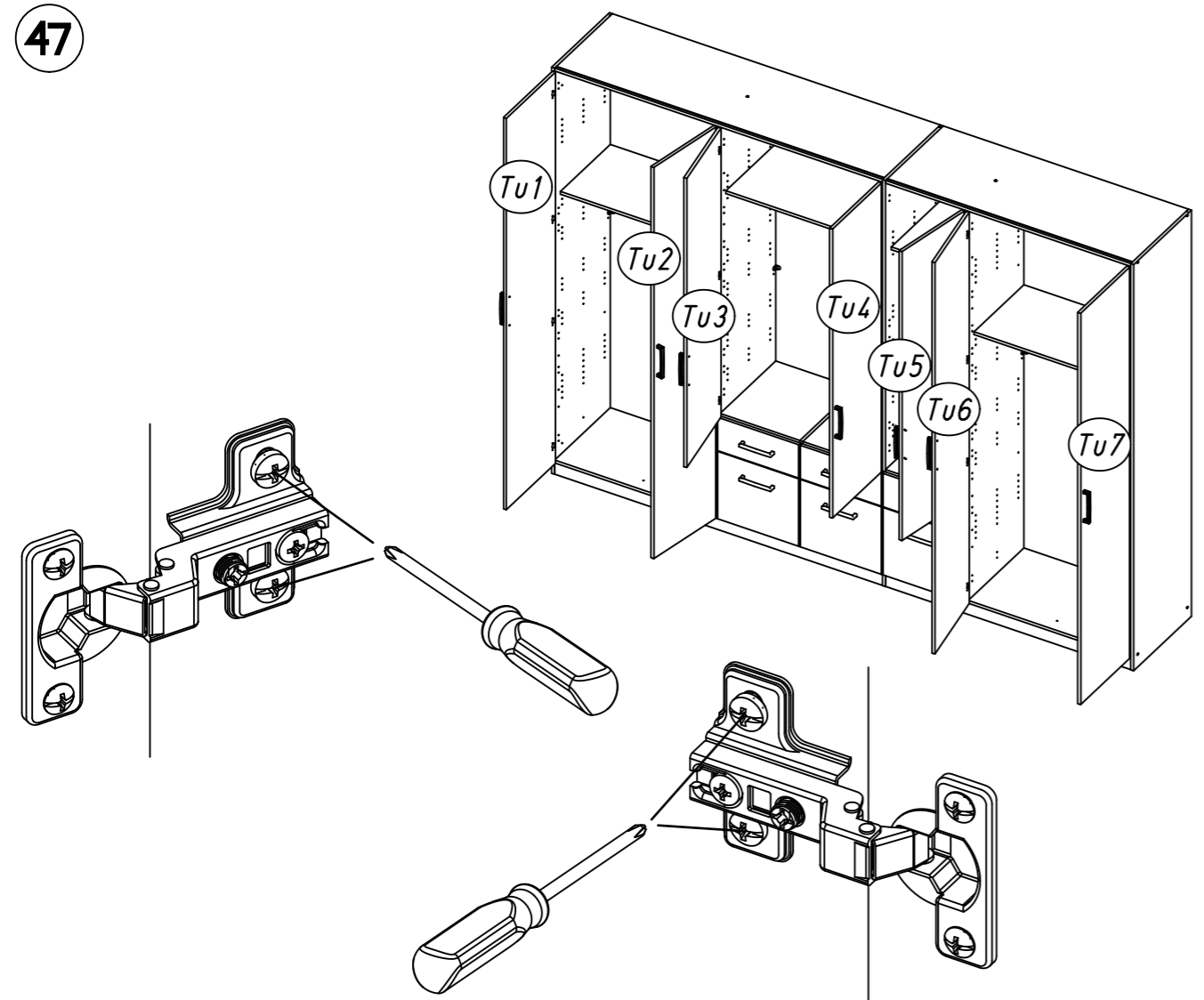
45 568



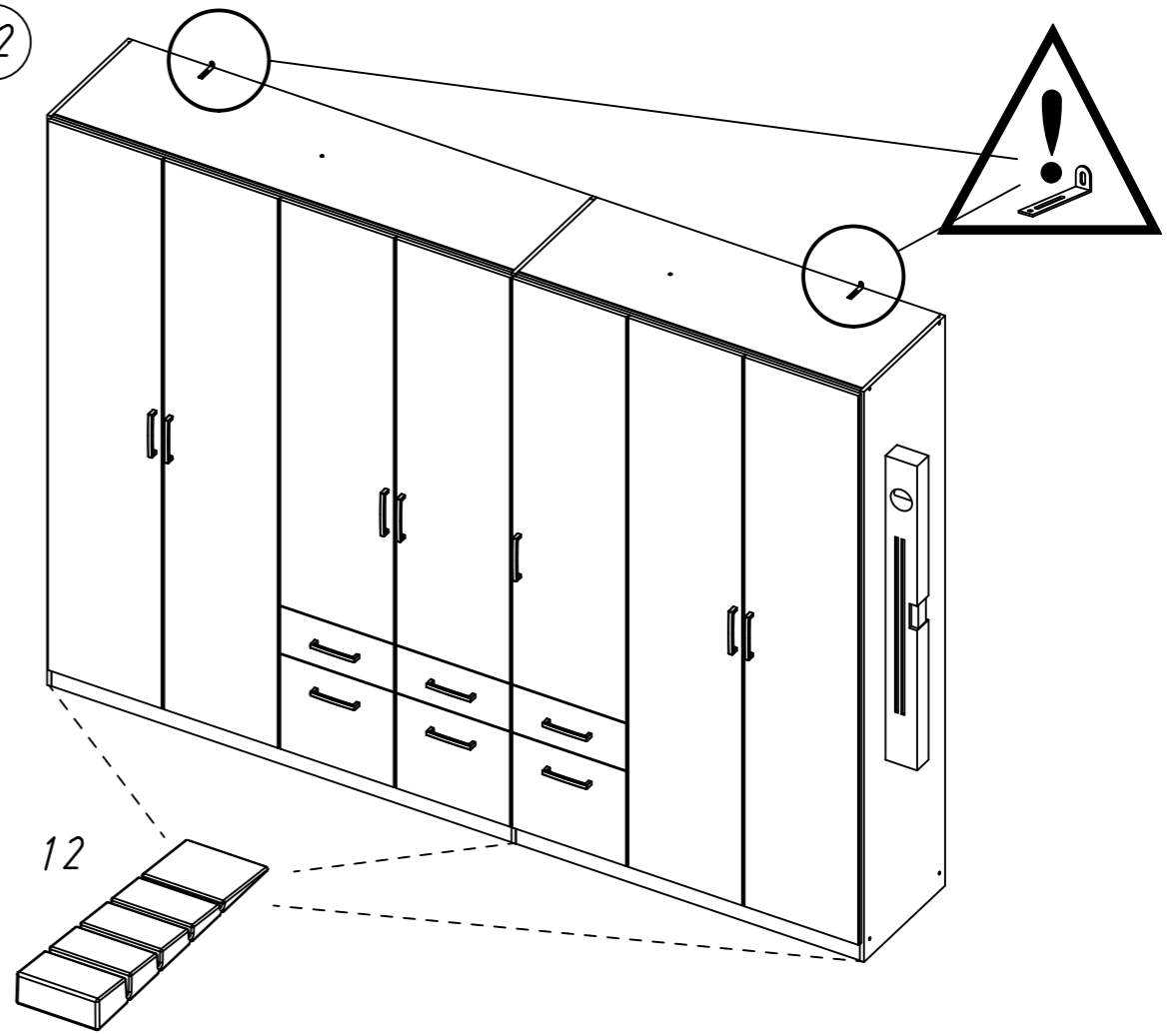
46 116



47

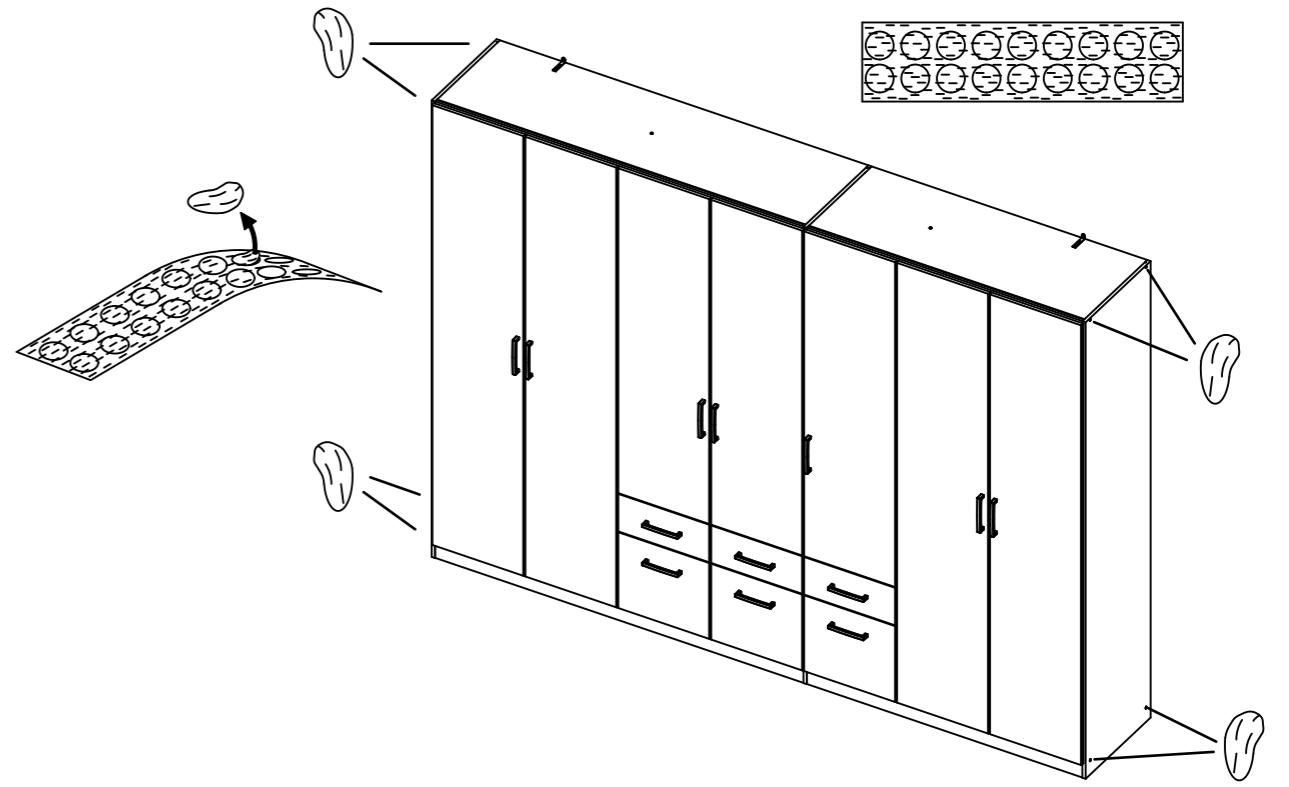


48 12



49

ABD-FOLIE
147x46



50

