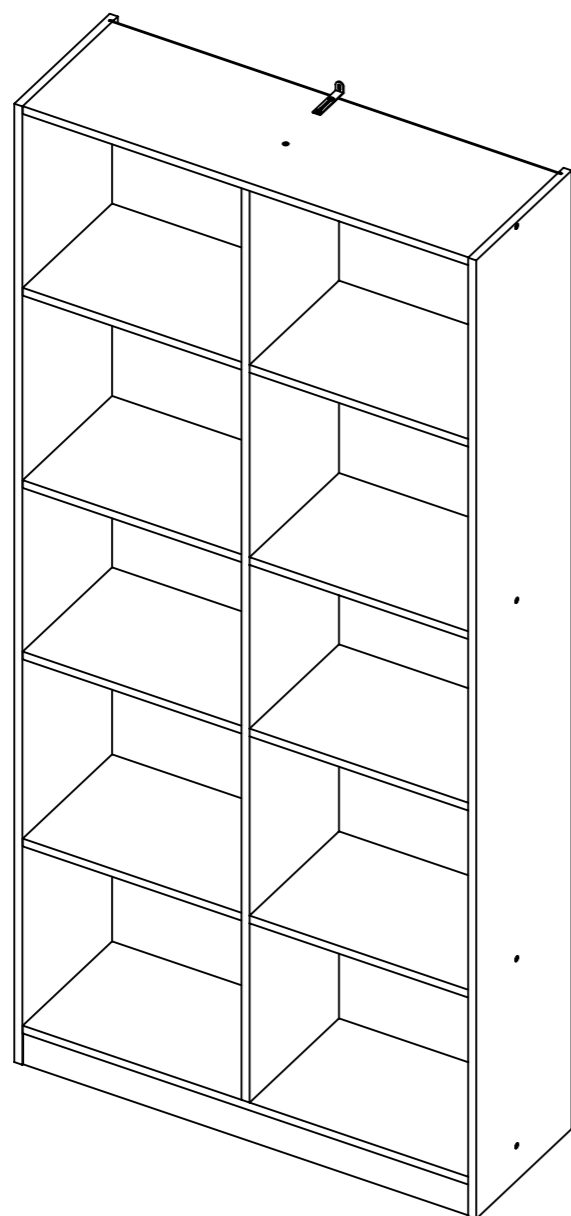
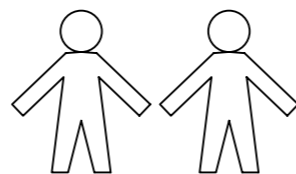
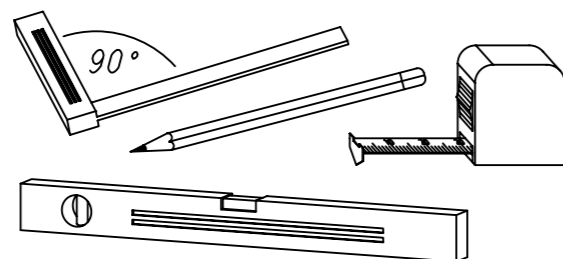
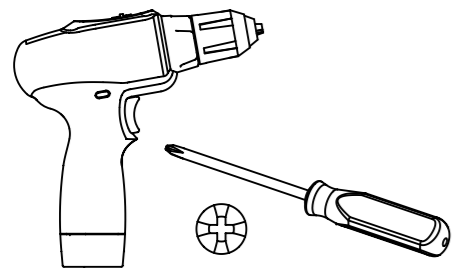


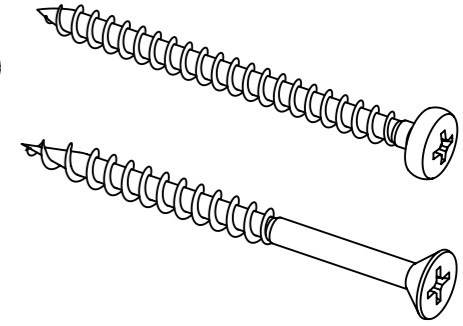
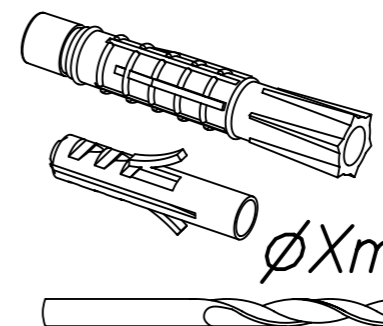
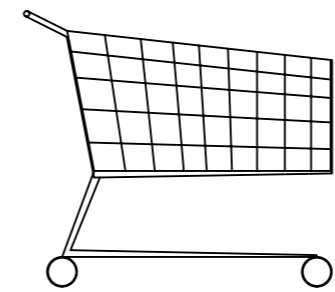
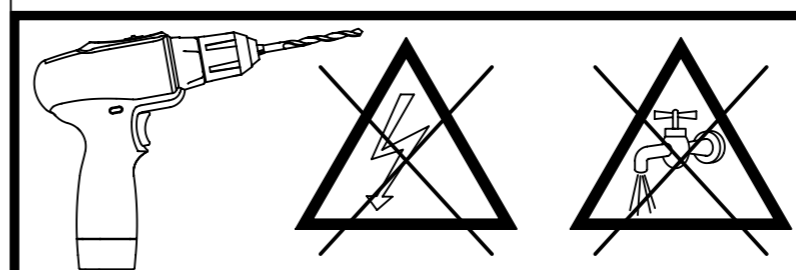
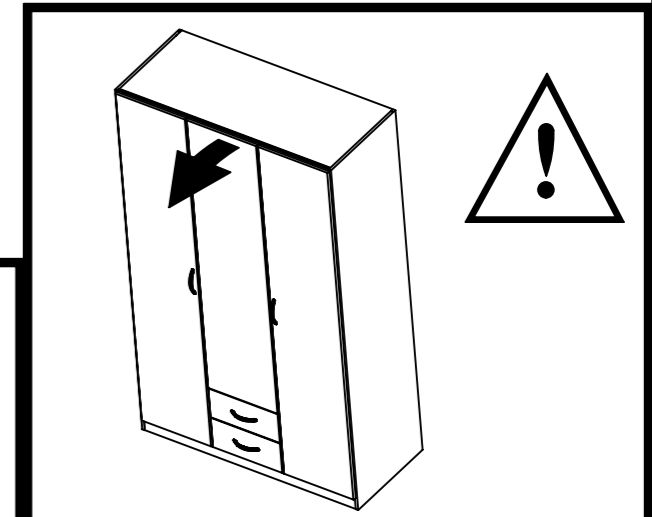
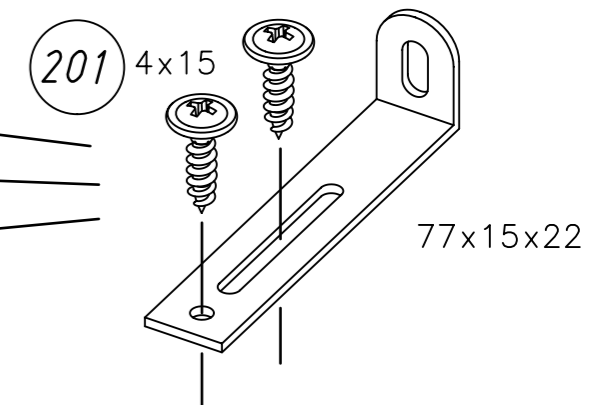
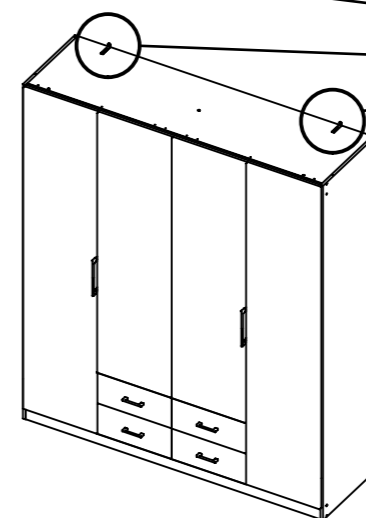
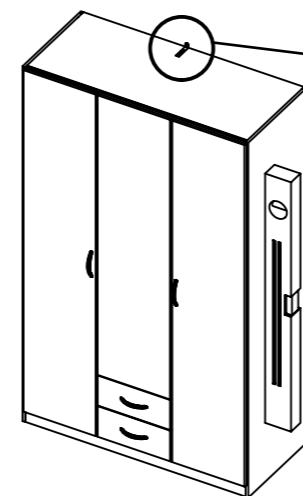
1.

M1999_01

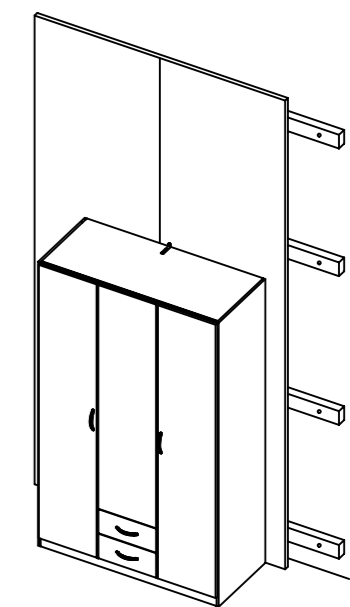
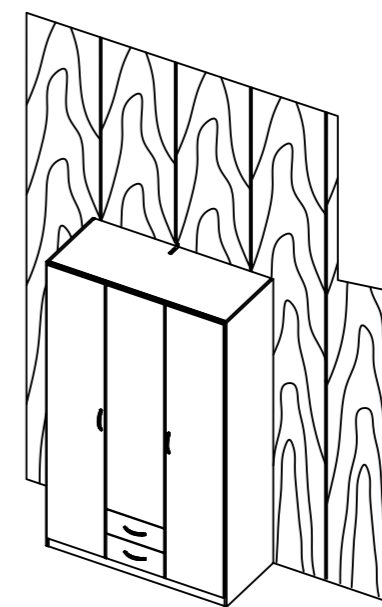
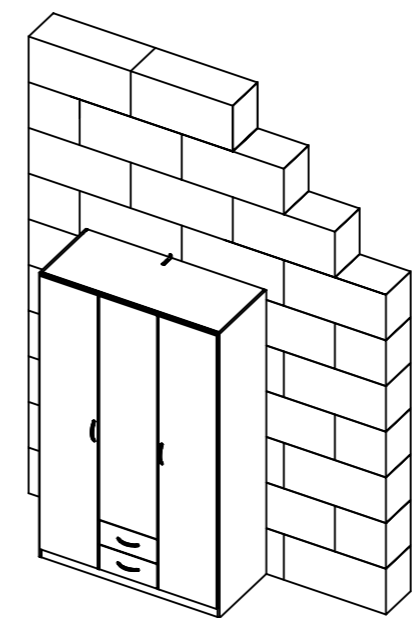
rauch

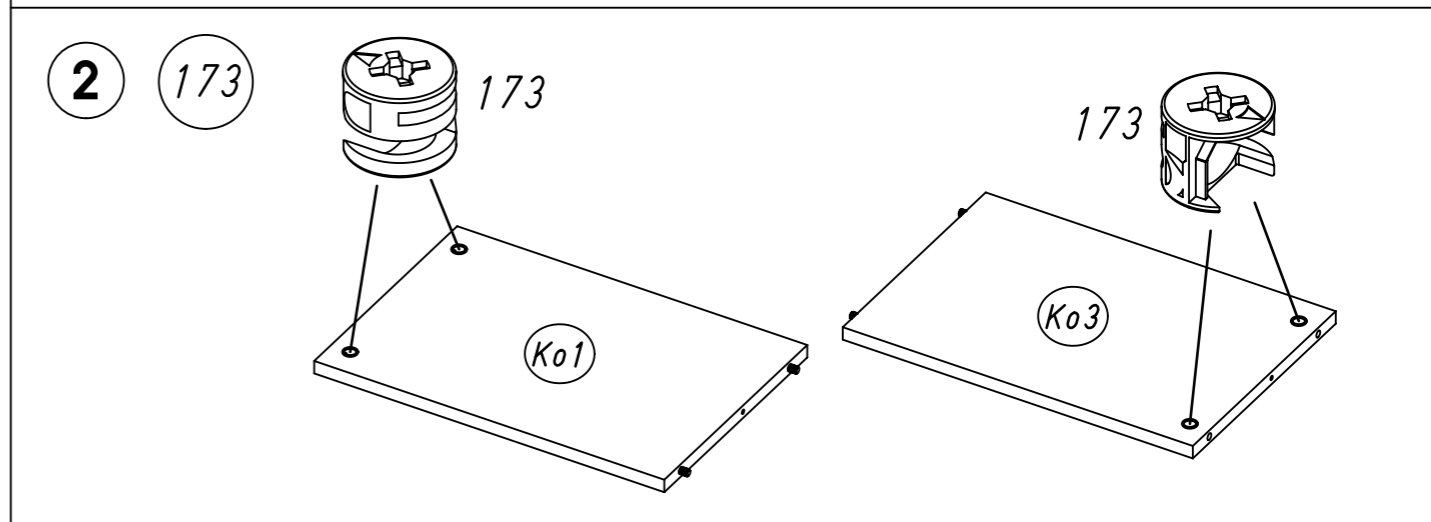
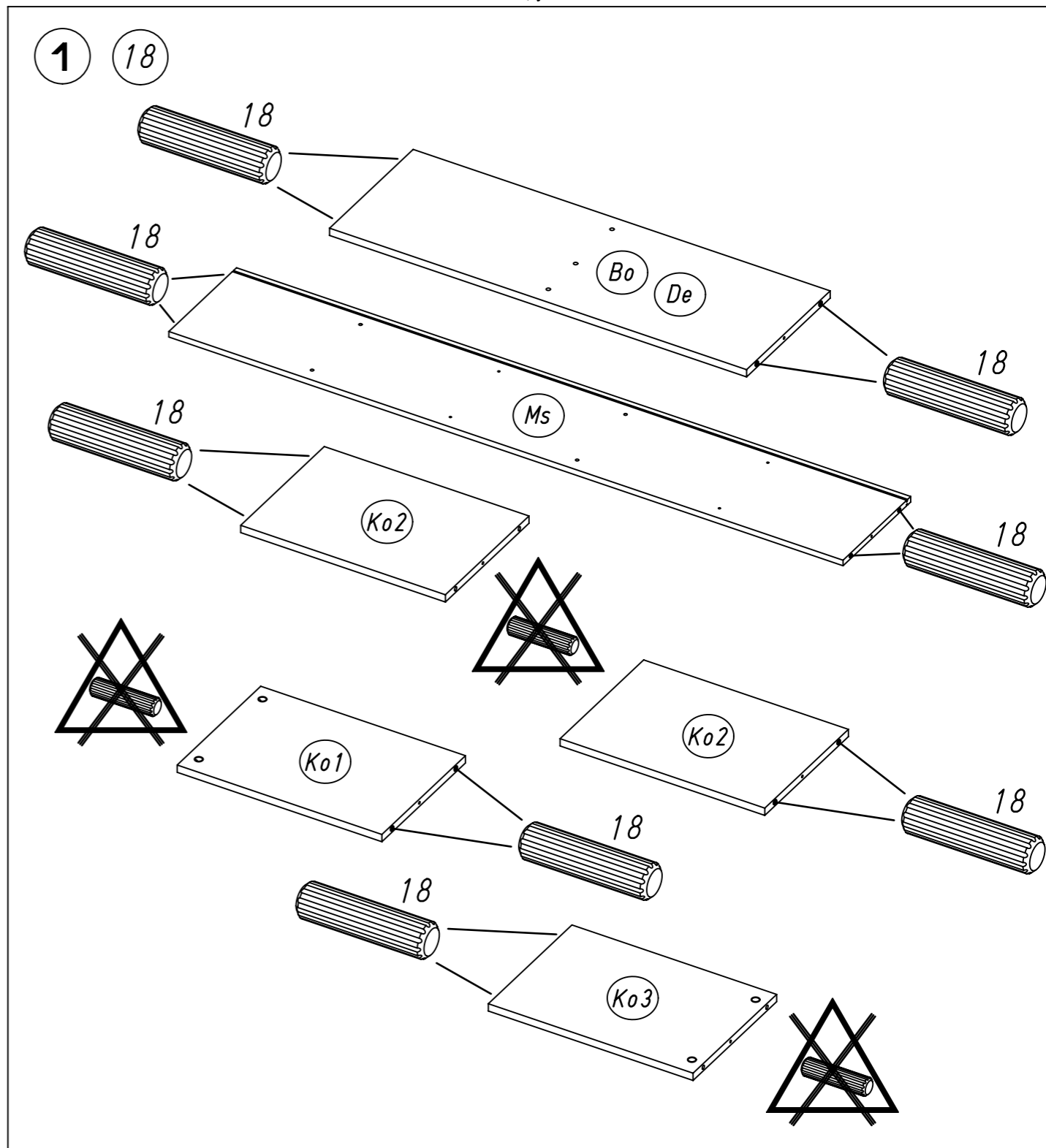
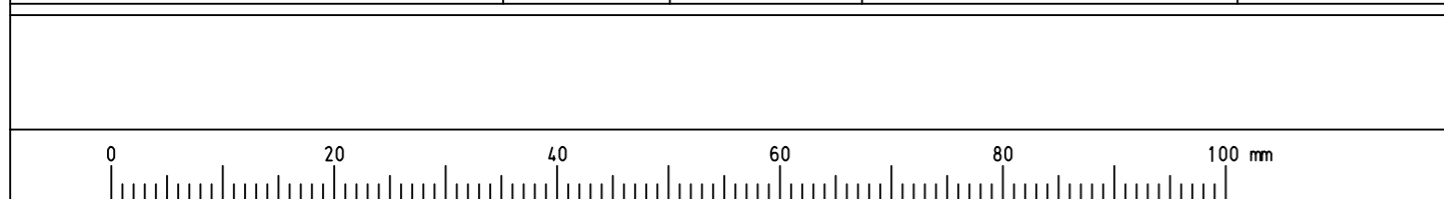
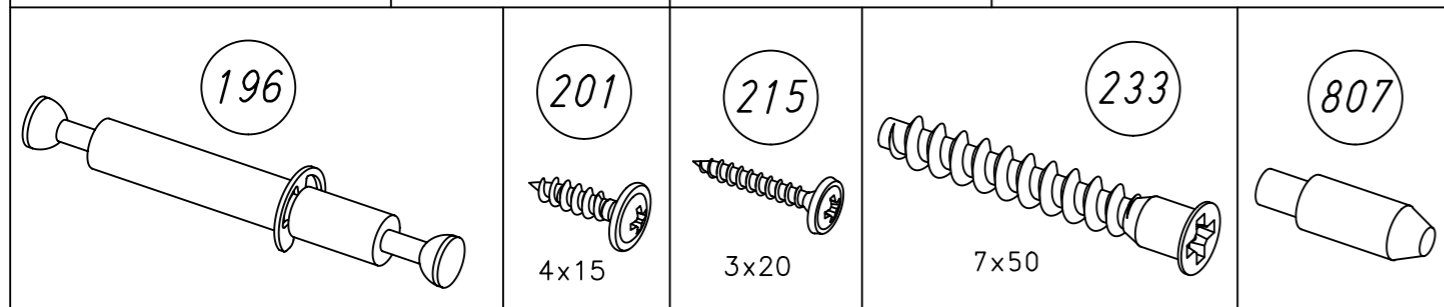
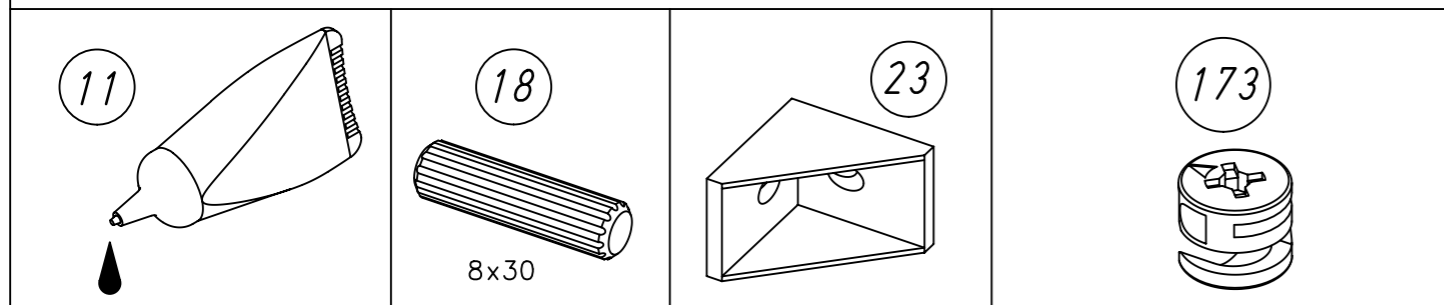
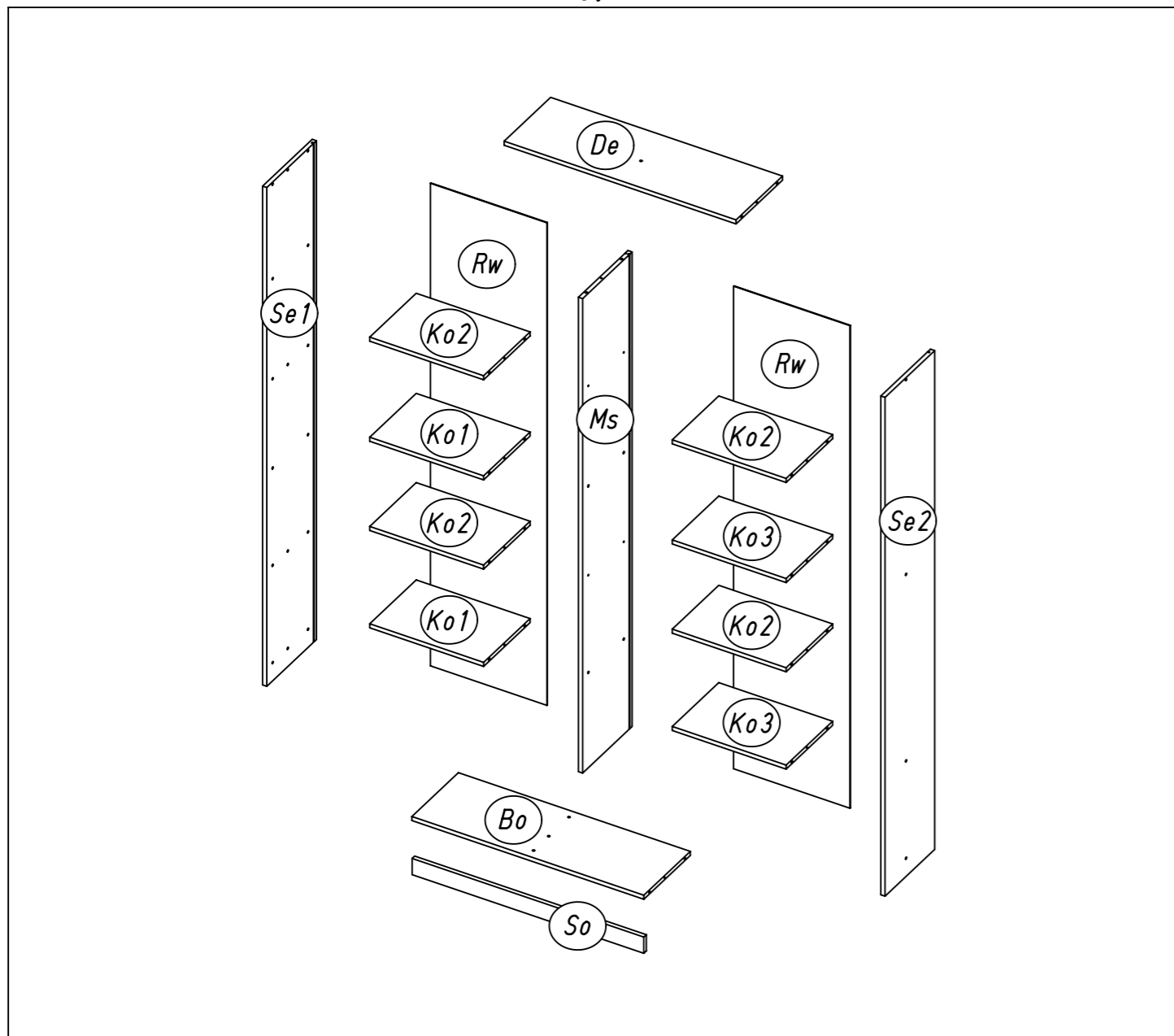


2.



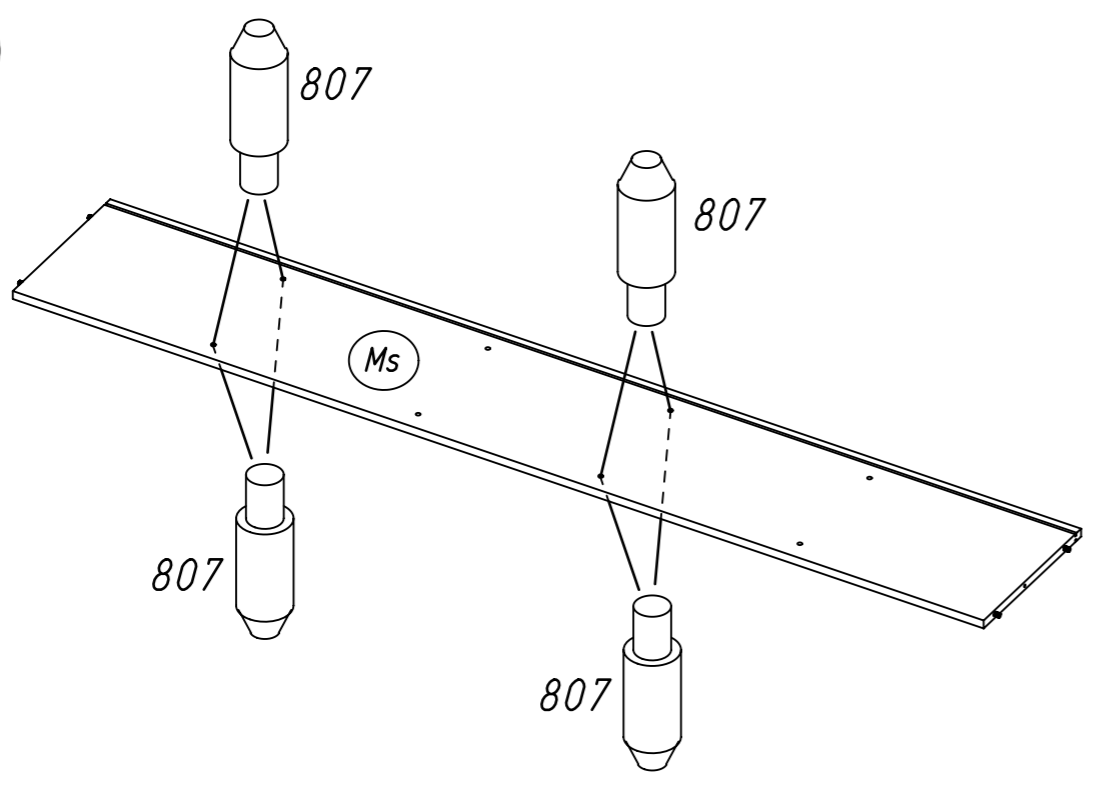
ØXmm





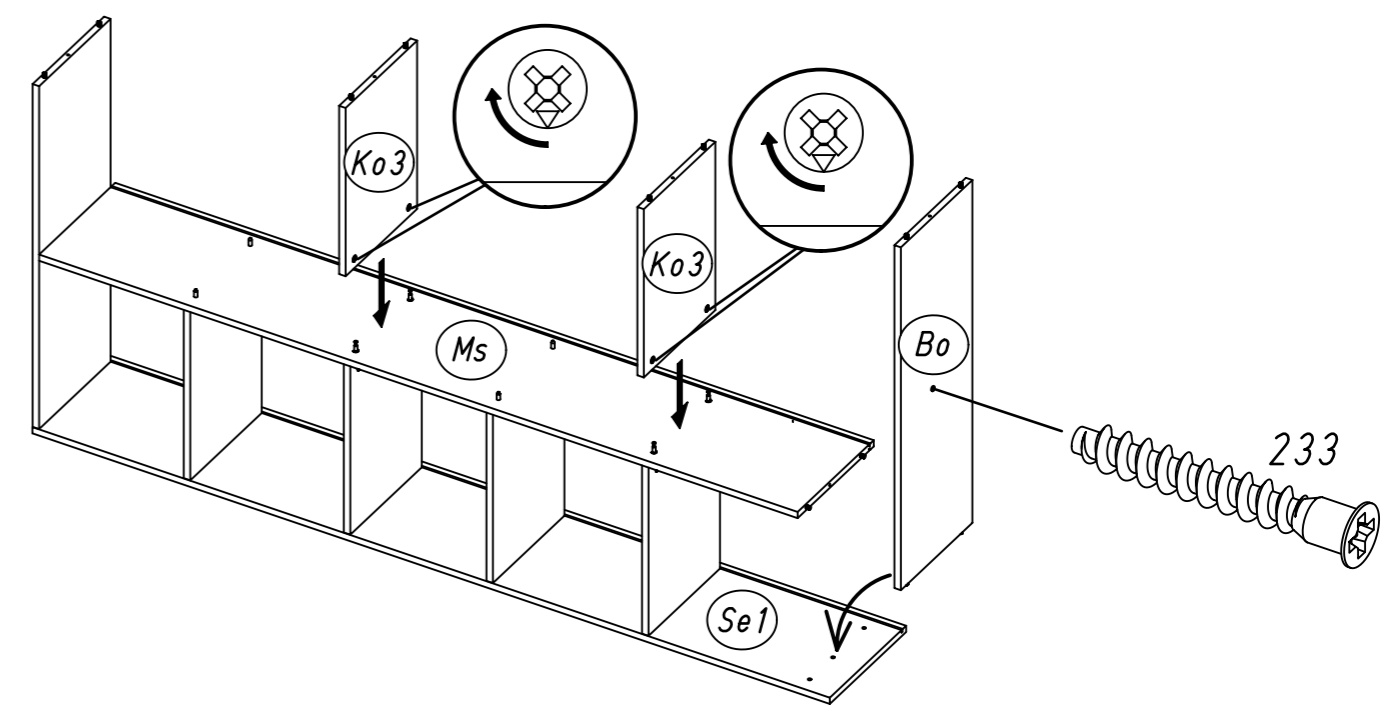
5.

3 807

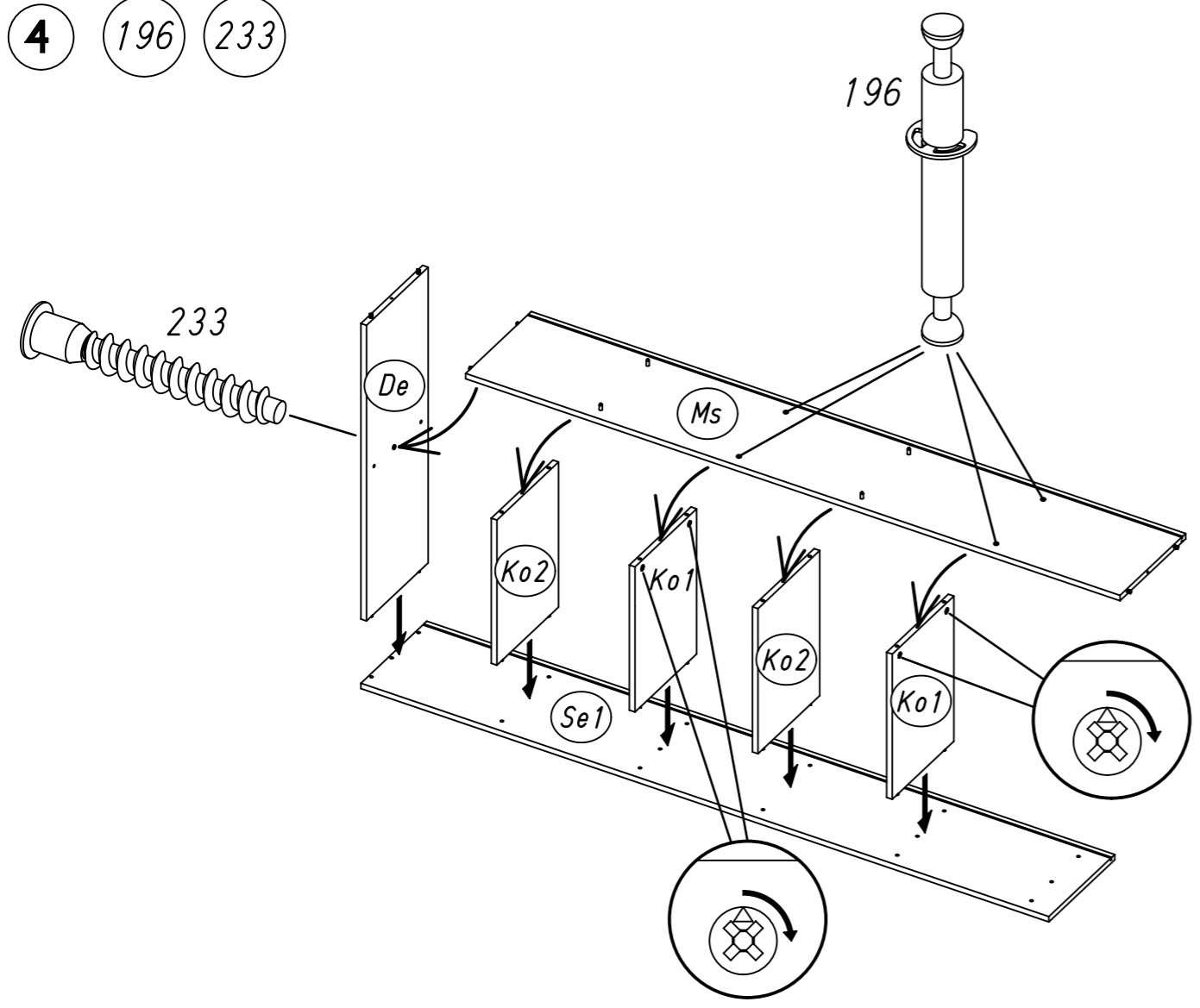


6.

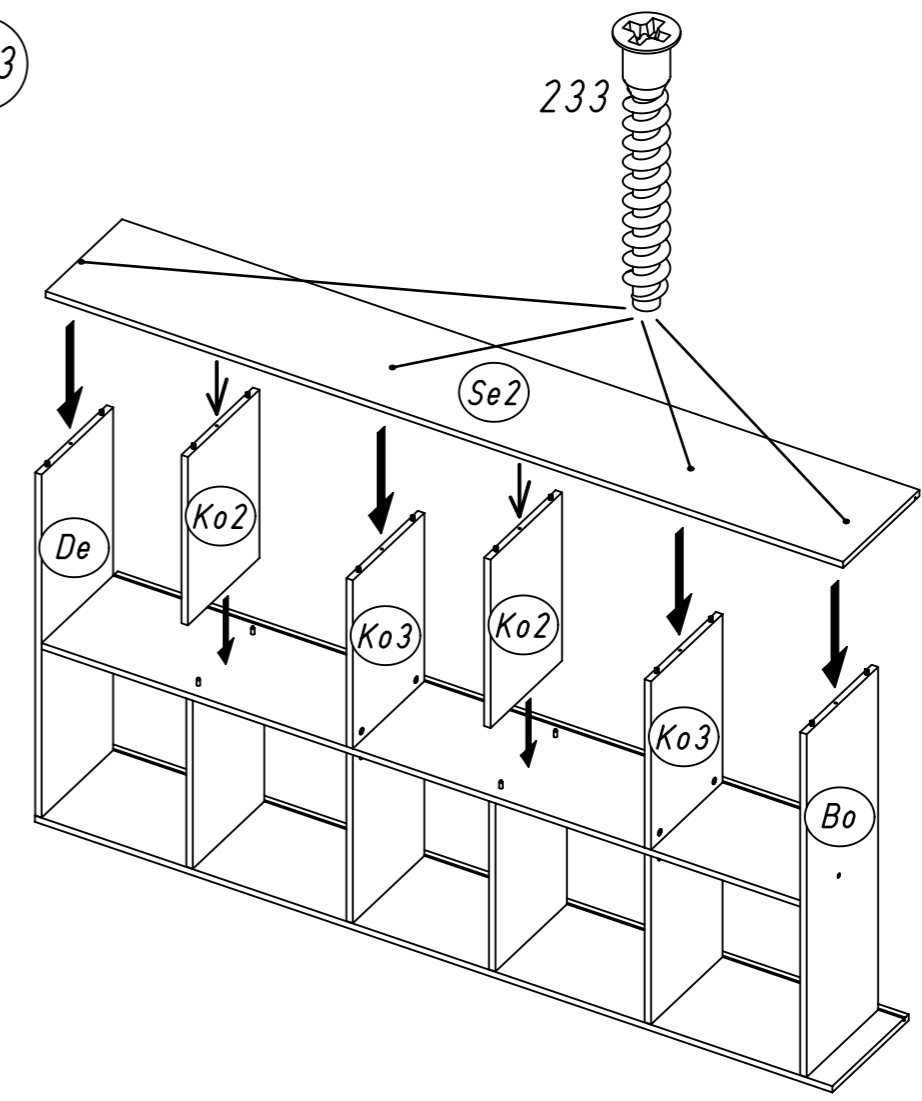
5 233

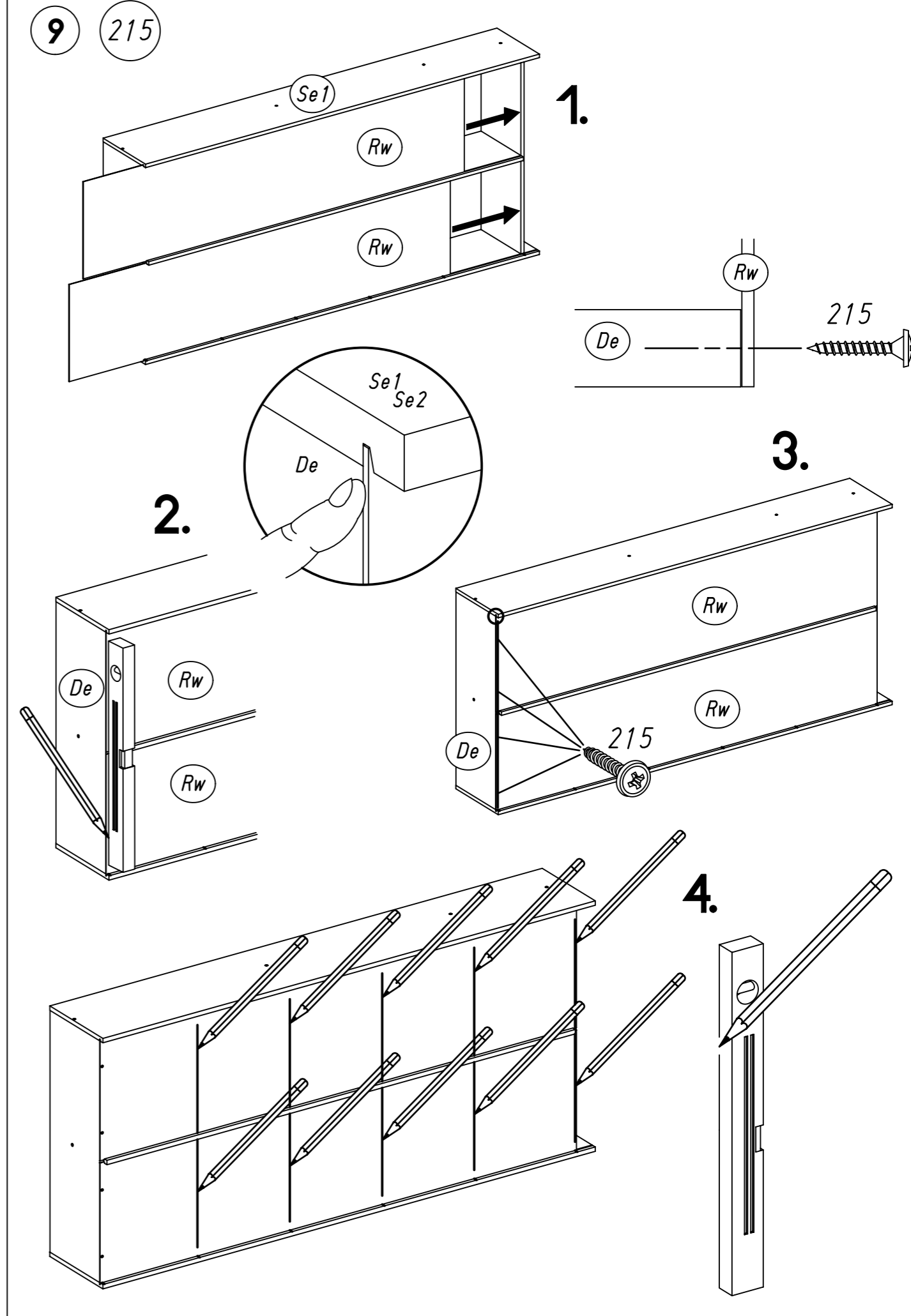
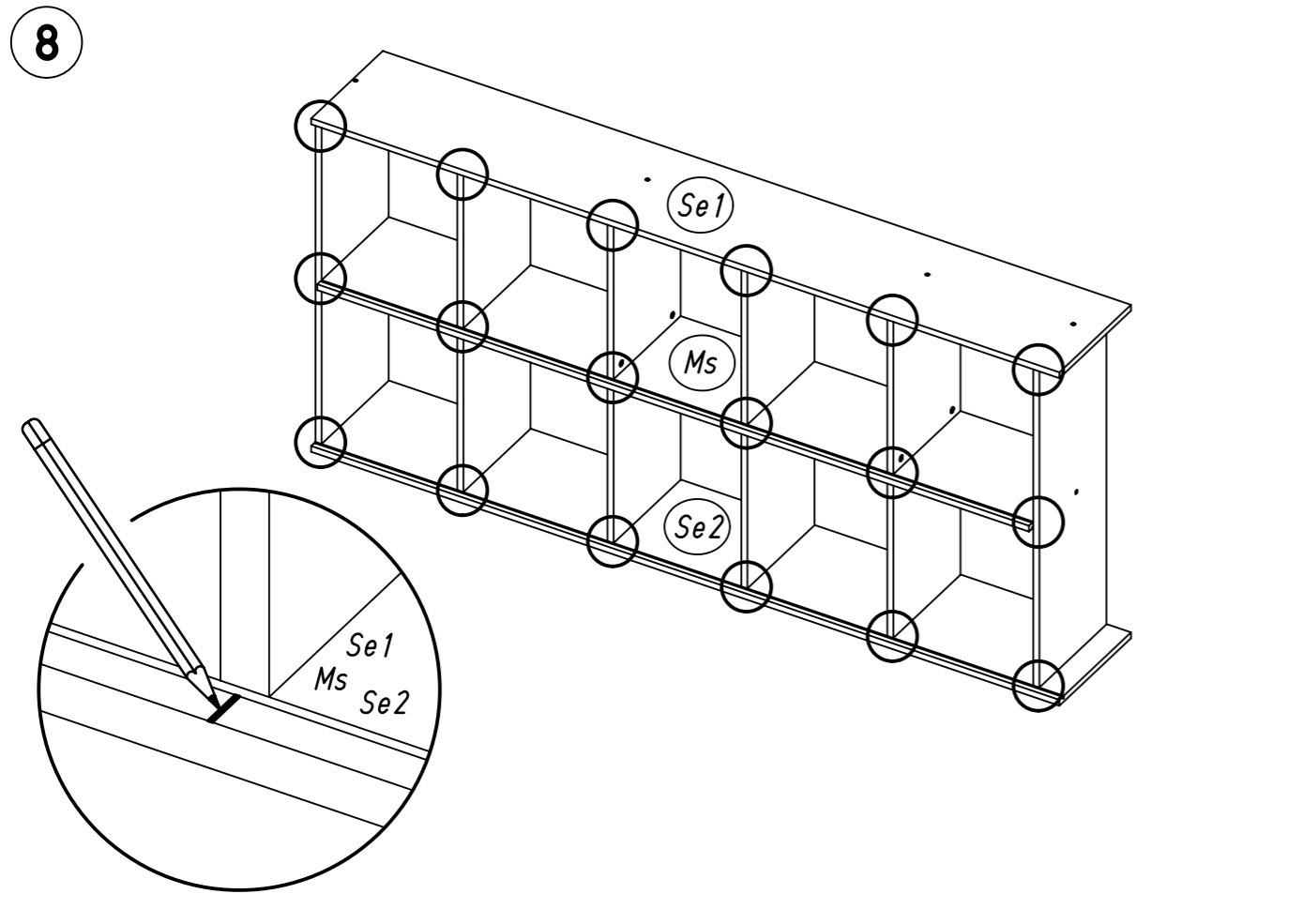
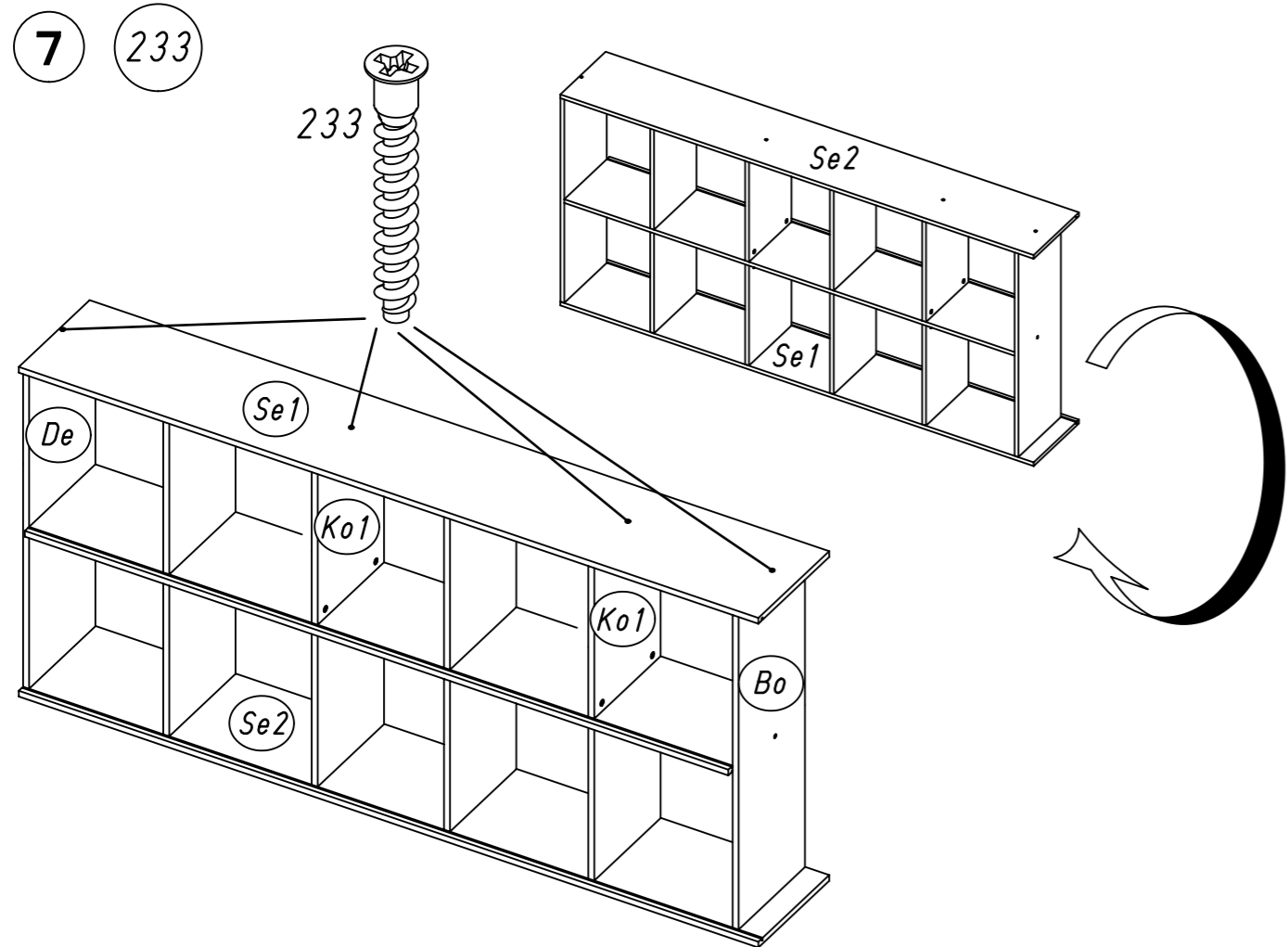


4 196 233

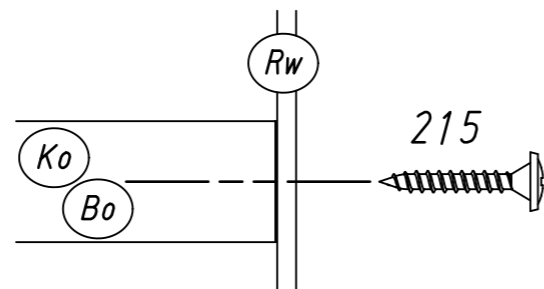
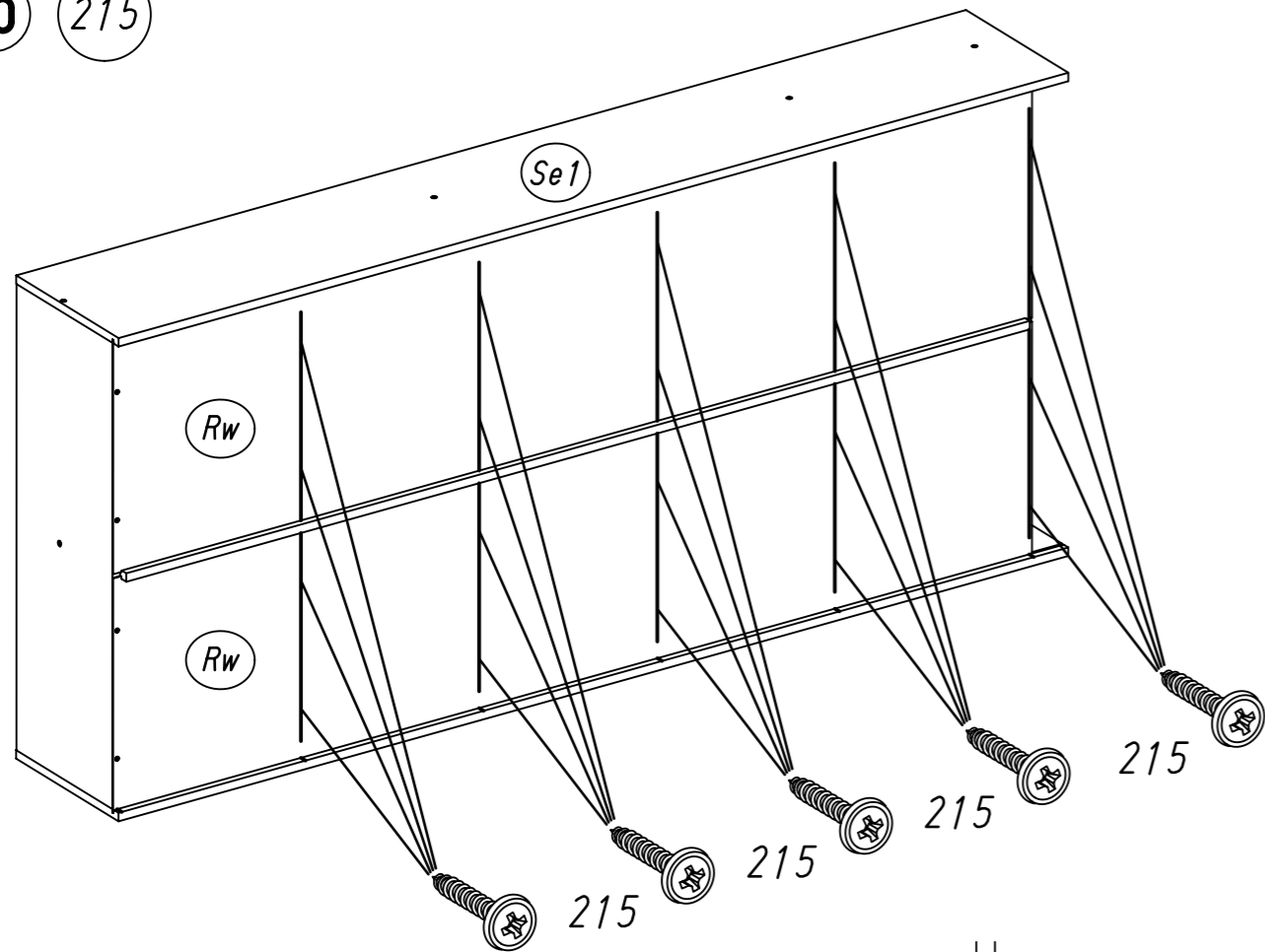


6 233

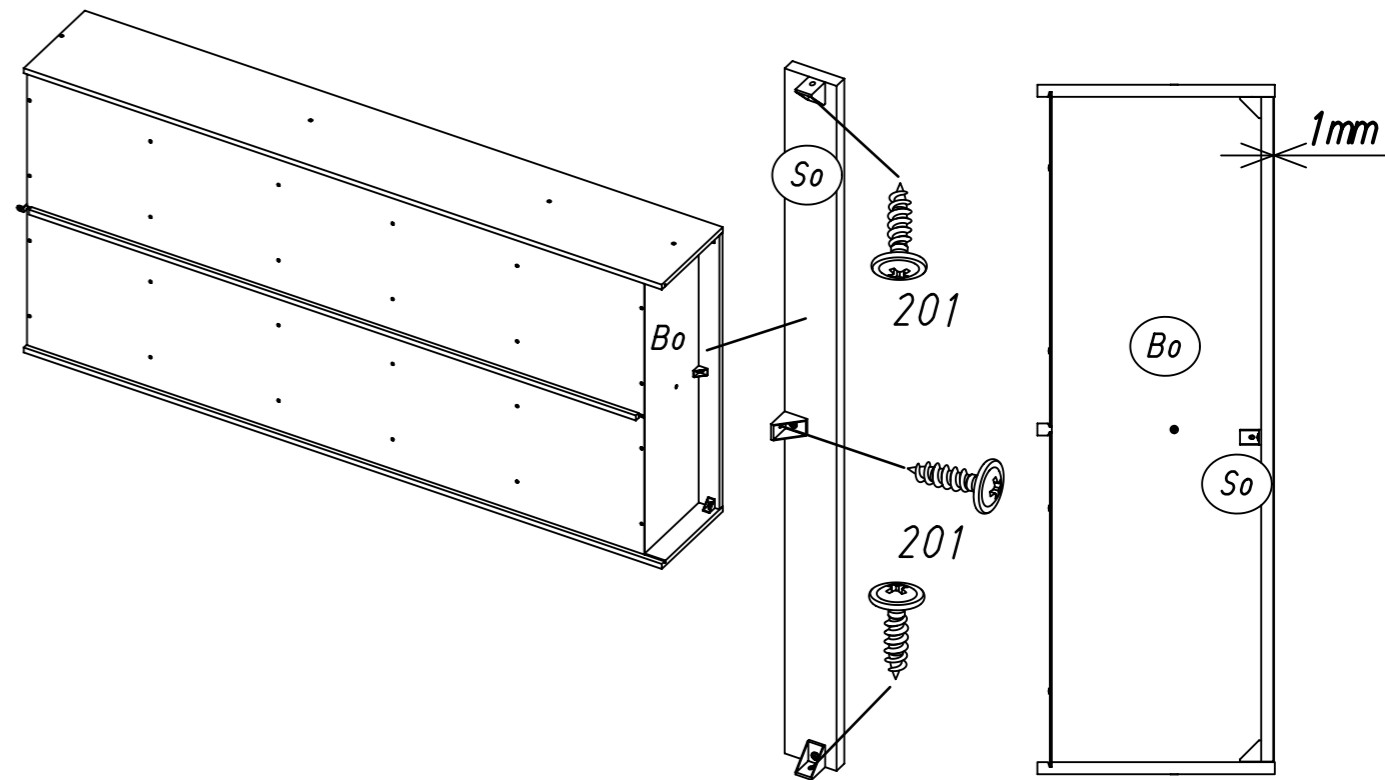




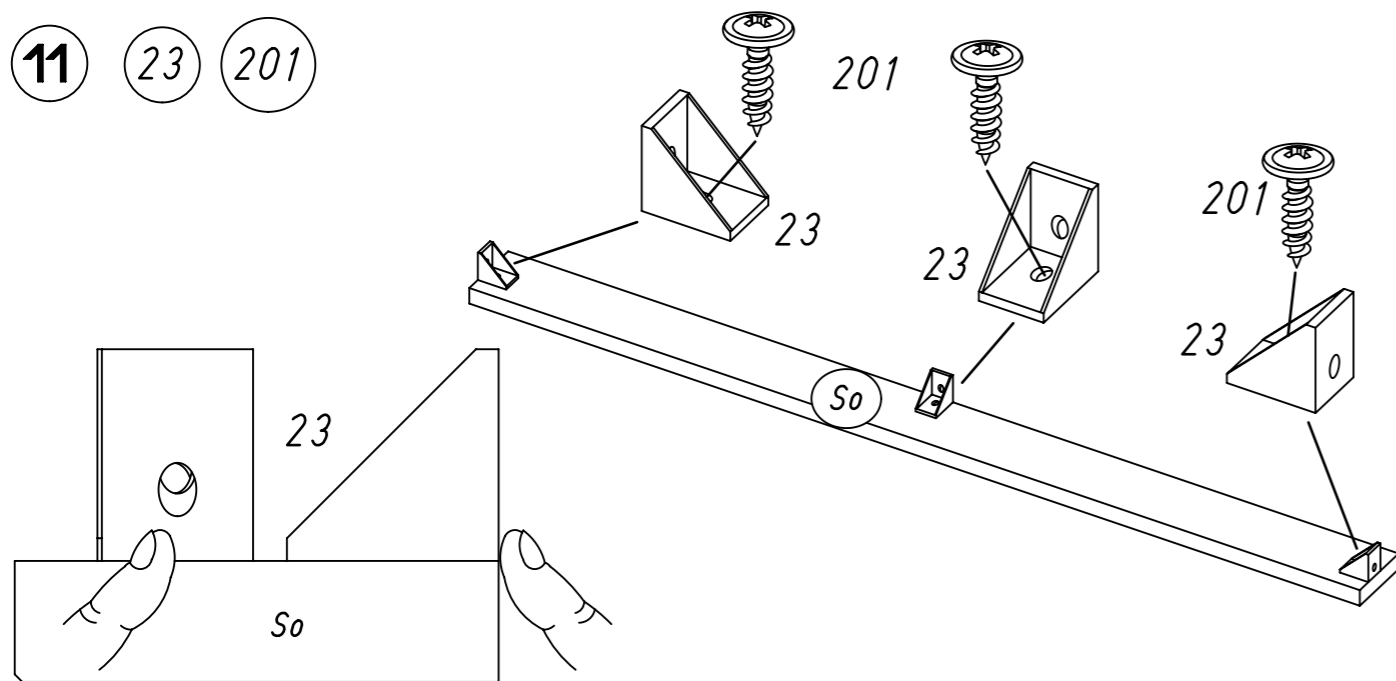
10 215



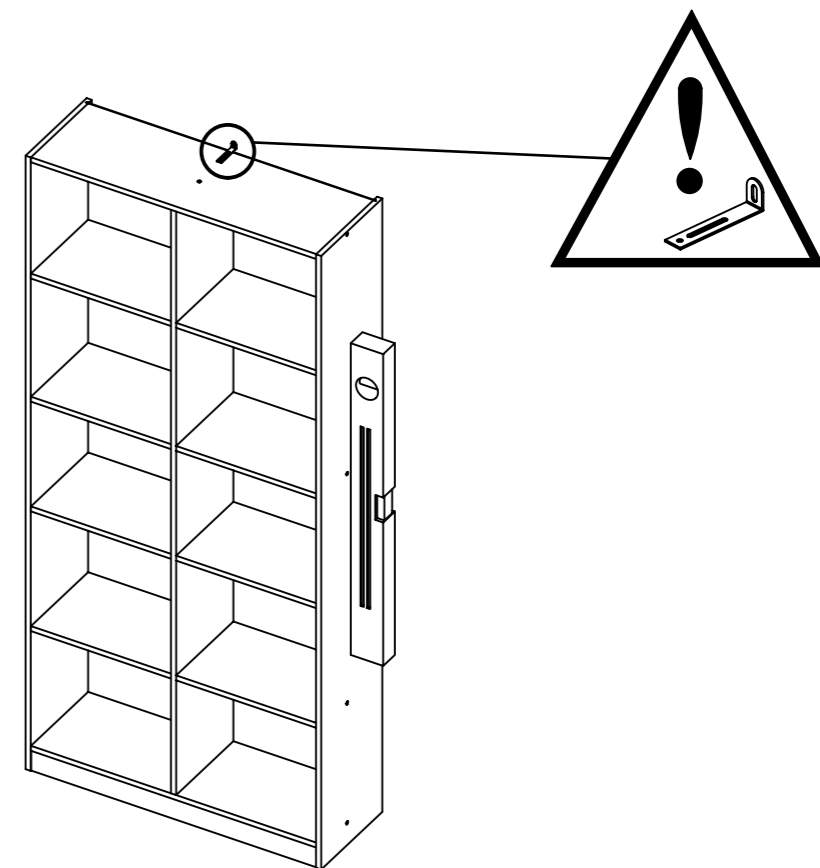
12 201



11 23 201



13



14 271

