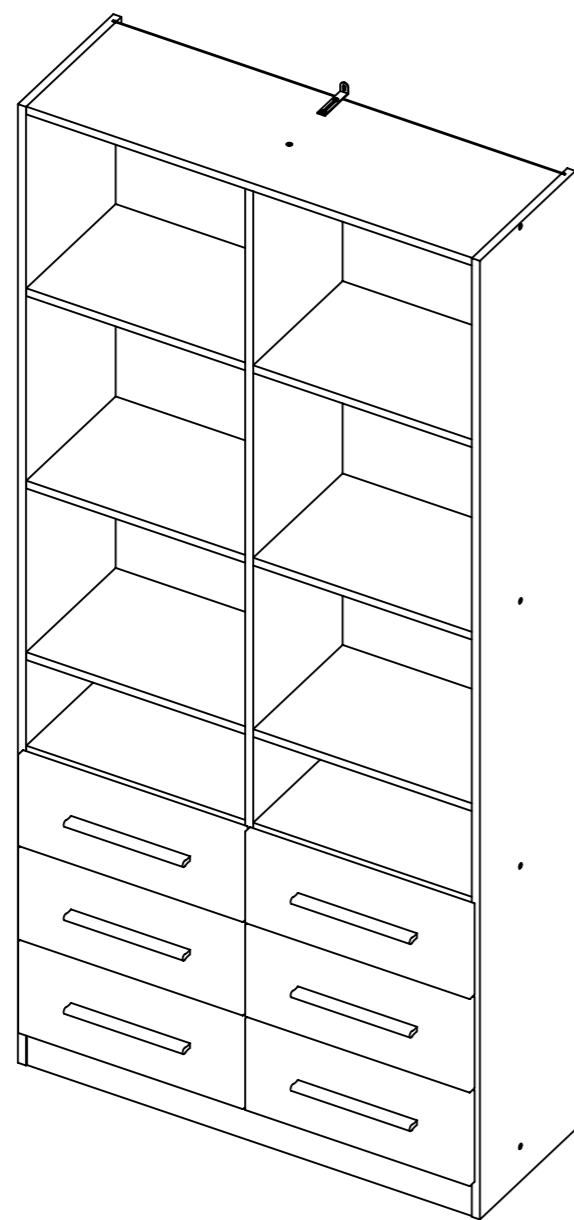
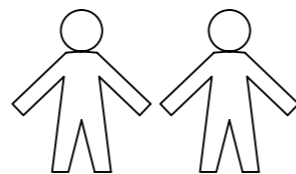
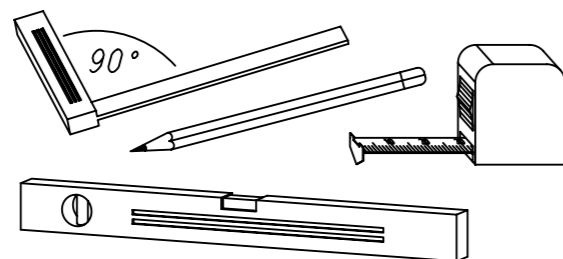
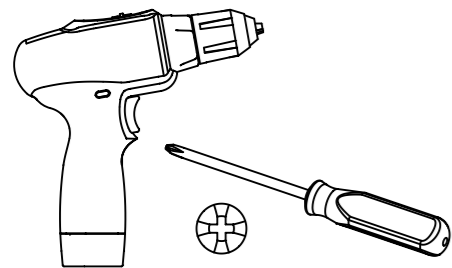


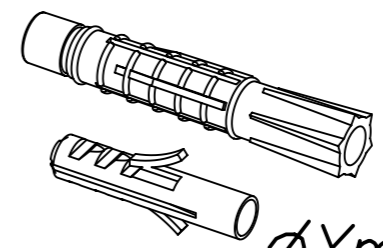
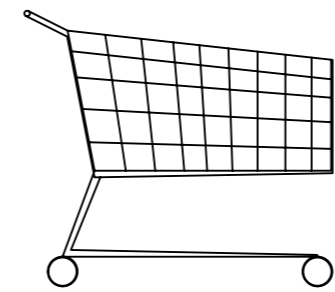
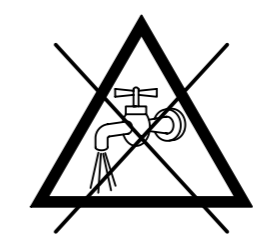
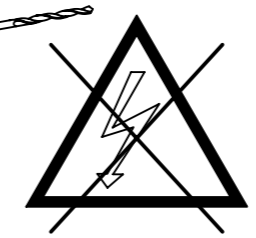
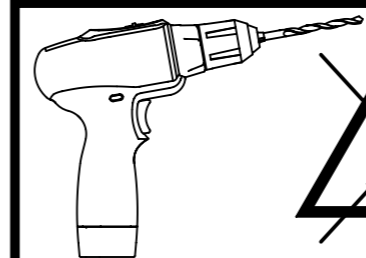
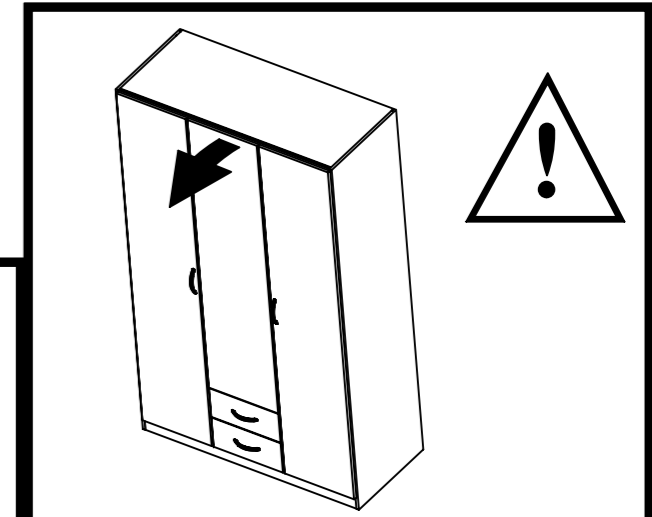
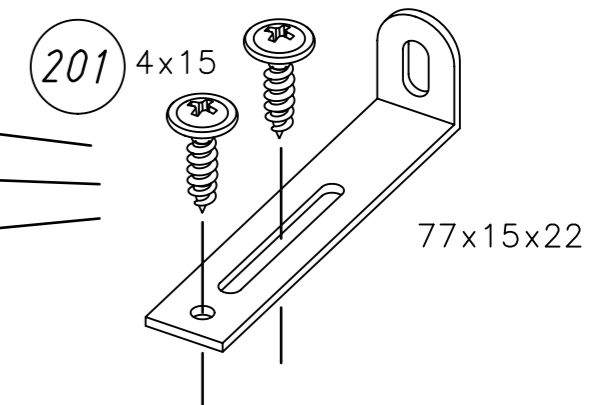
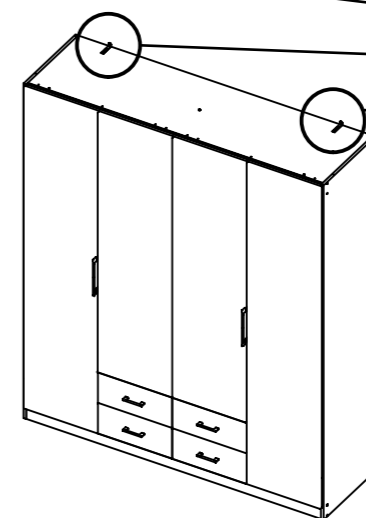
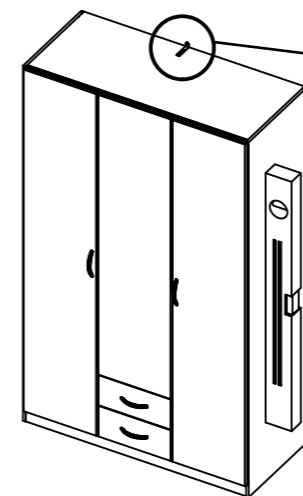
1.

M1978_01

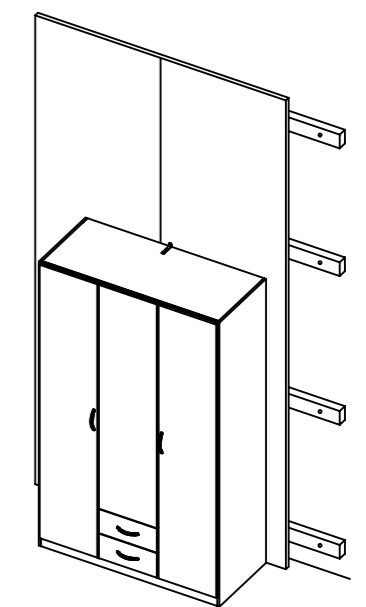
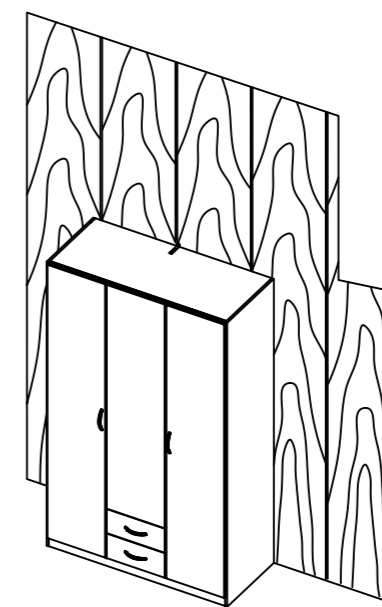
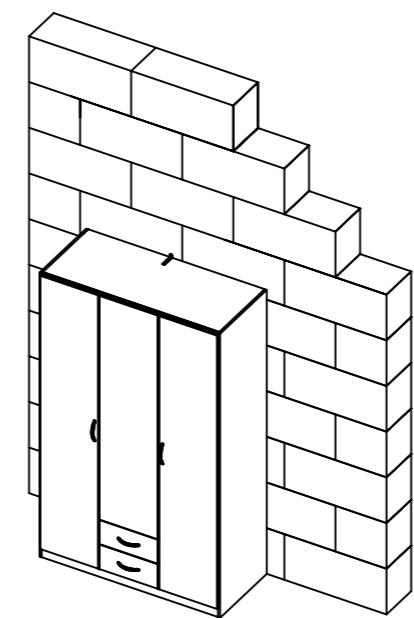
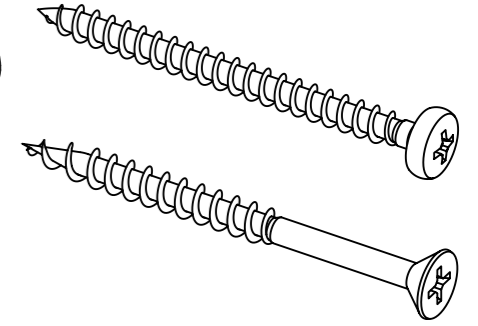
rauch



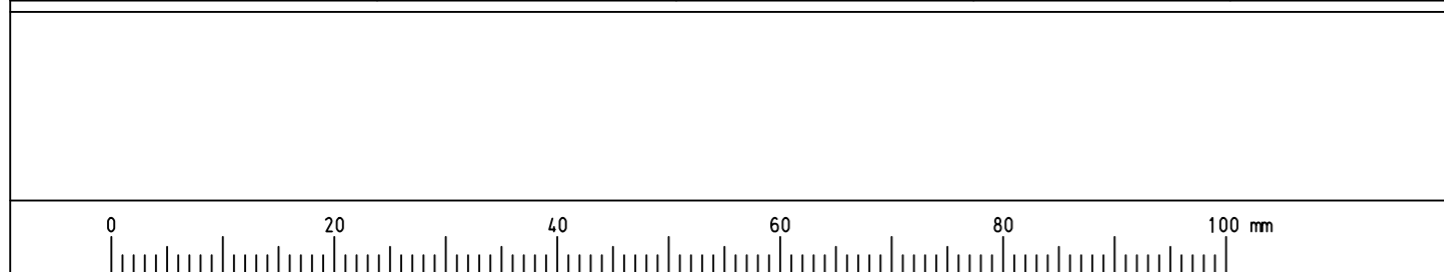
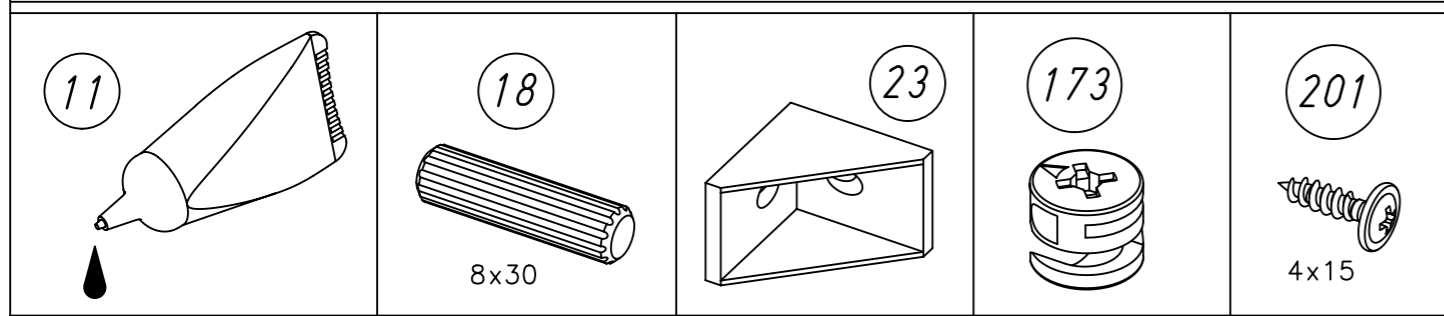
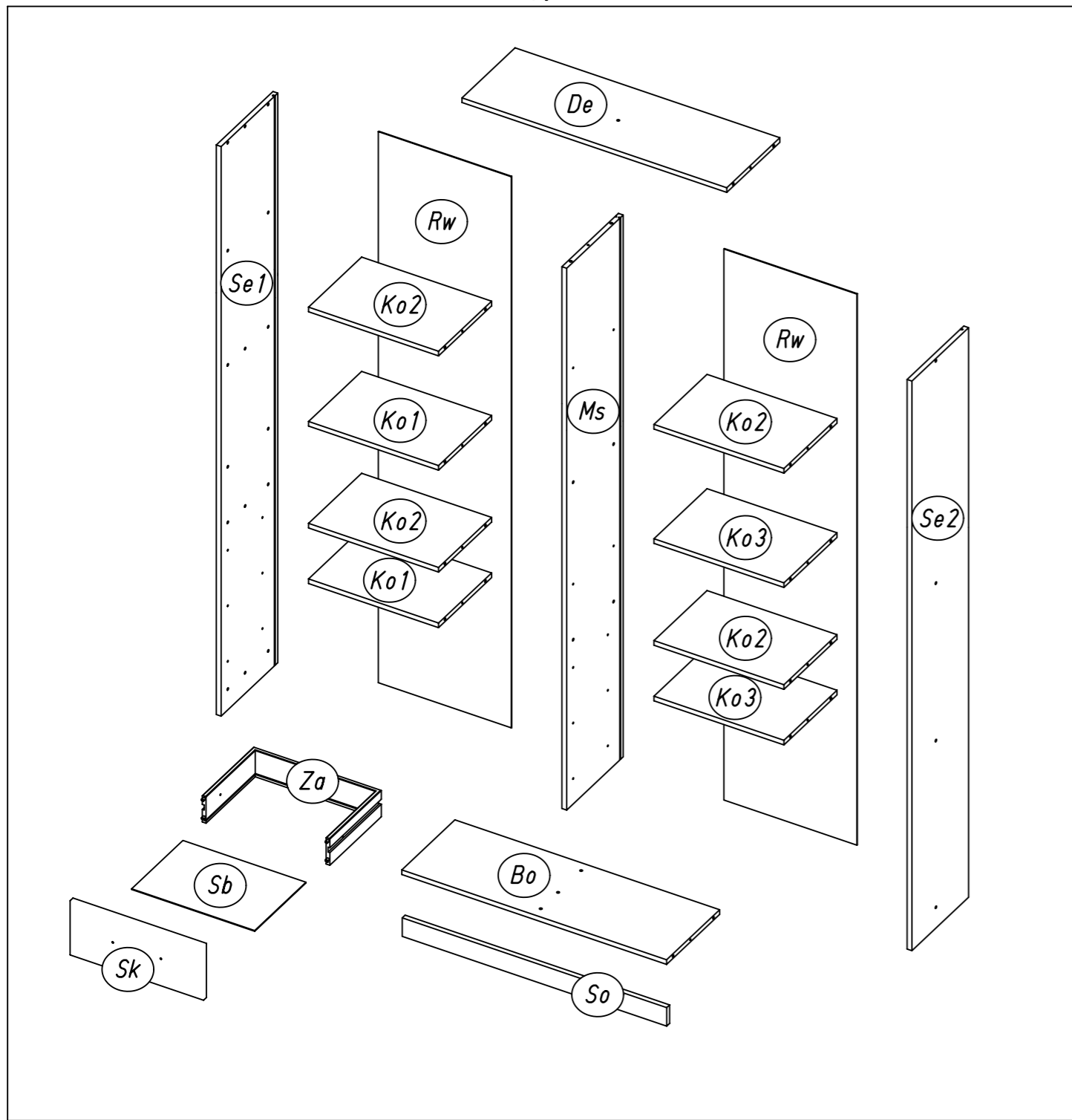
2.



ØXmm

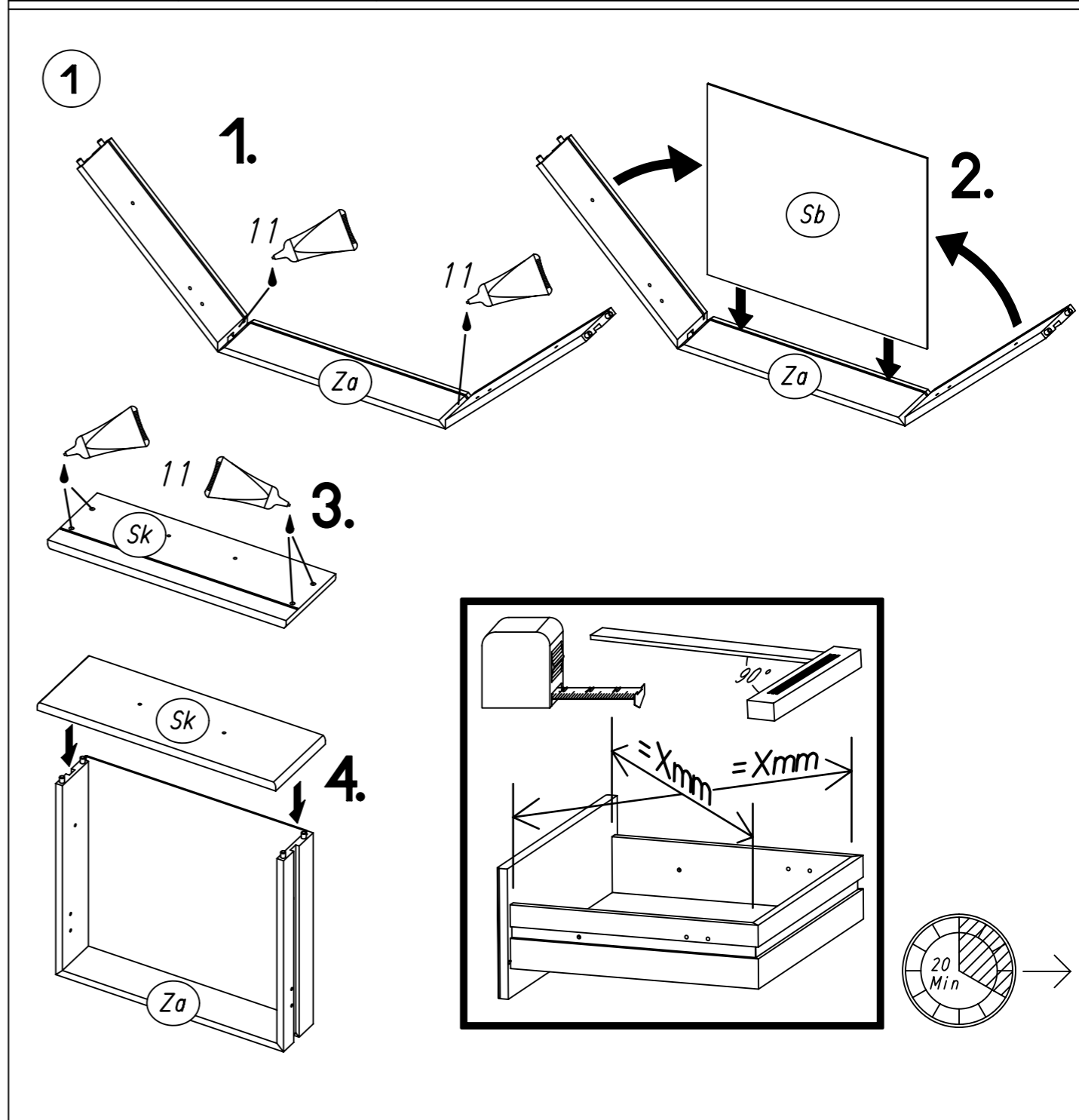
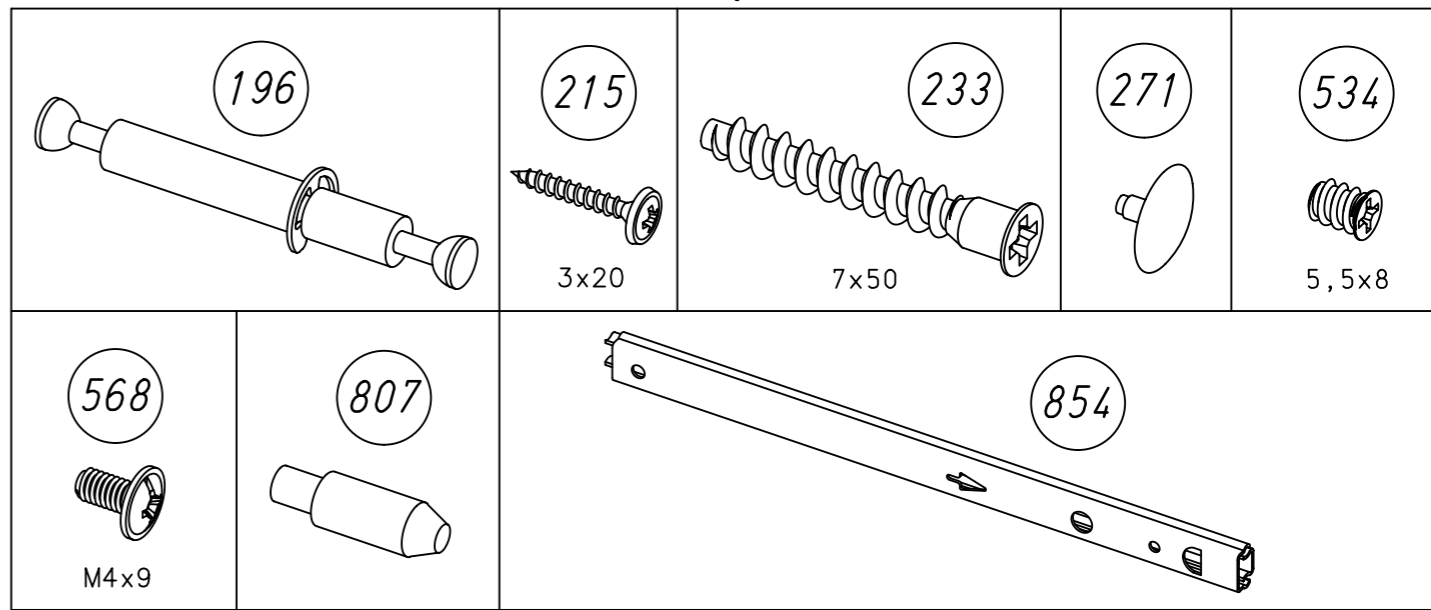


3.



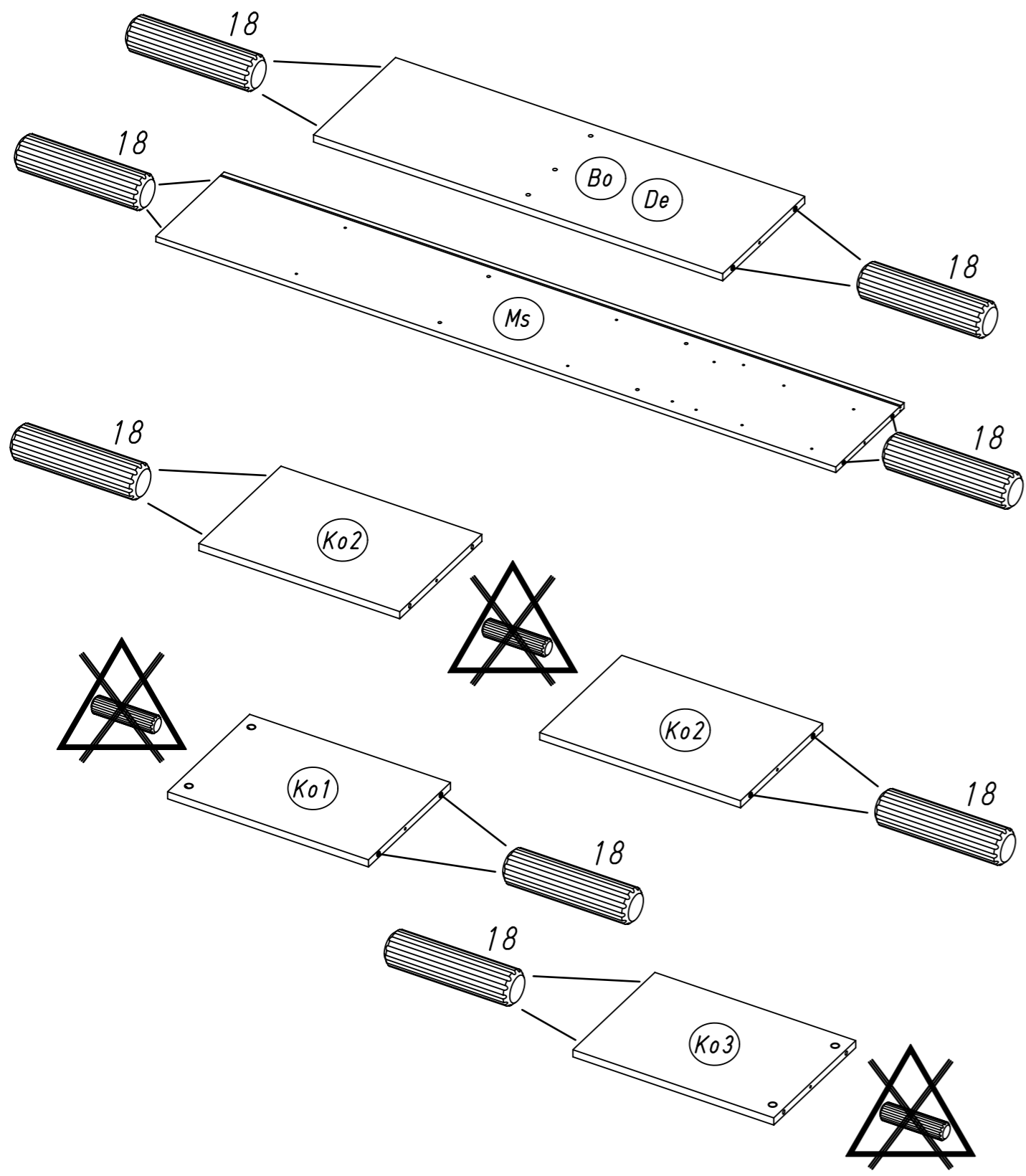
M1978

4.

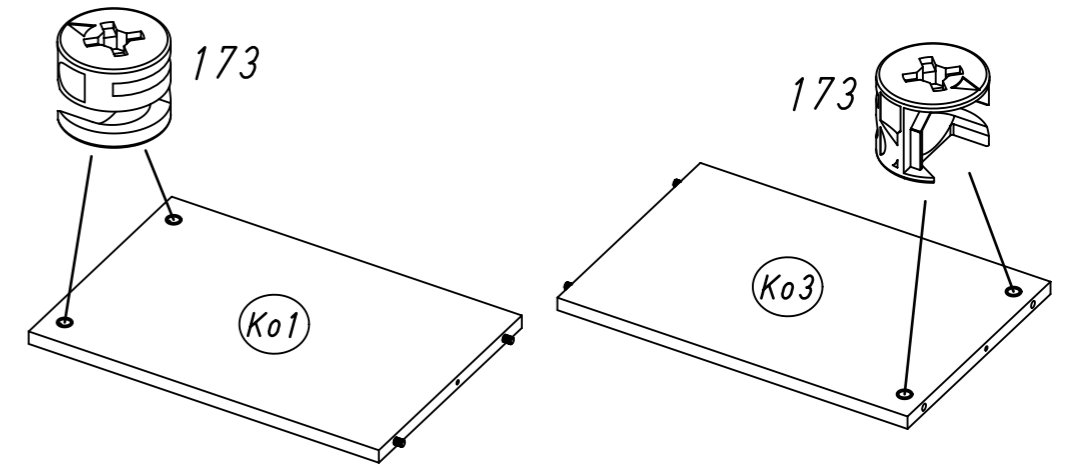


M1978

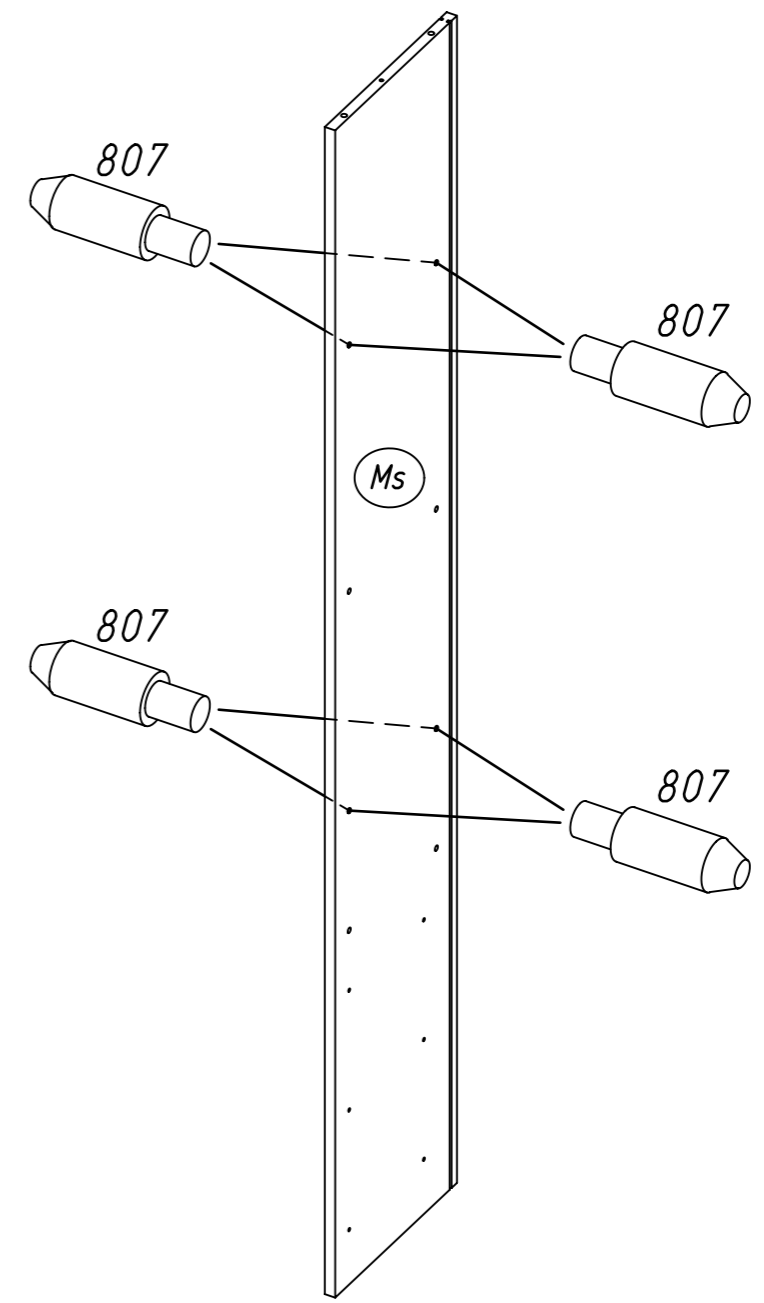
2 18



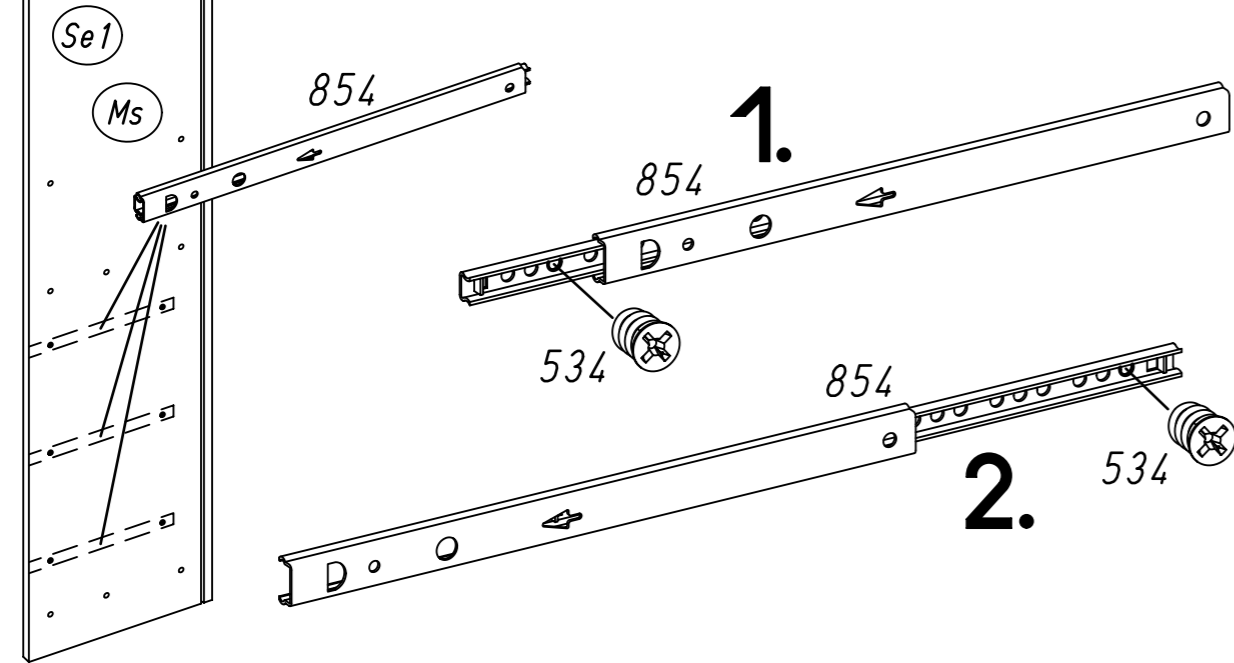
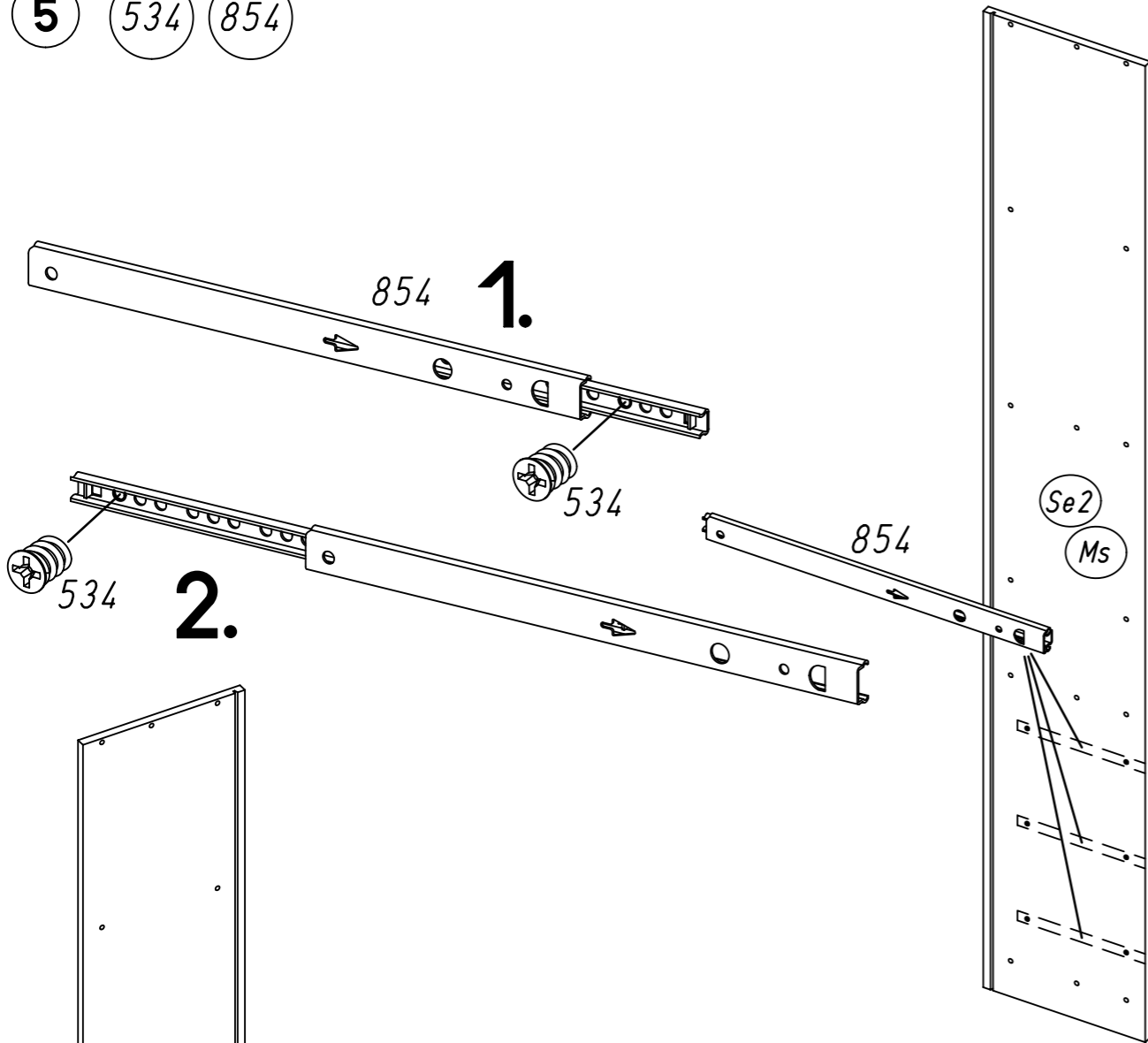
3 173



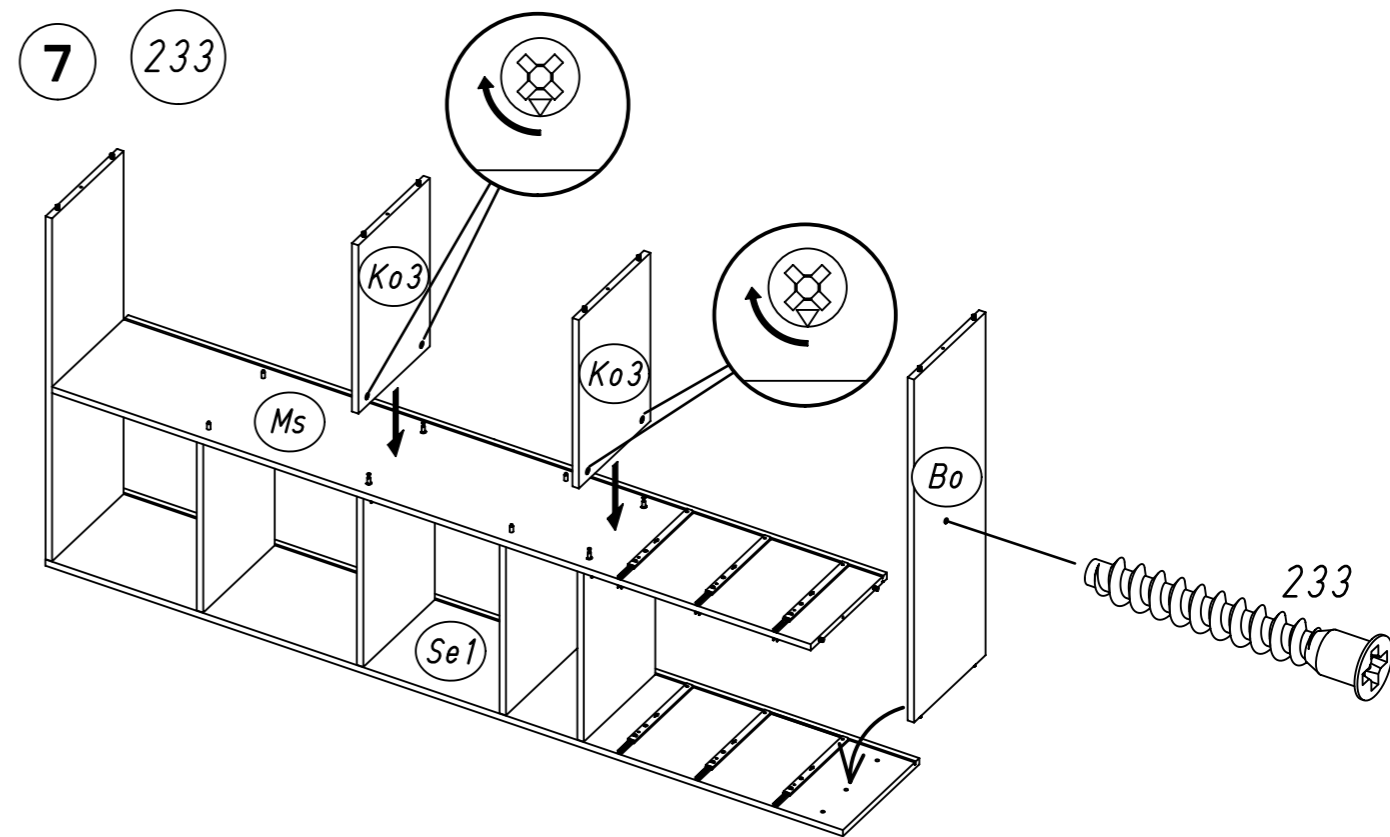
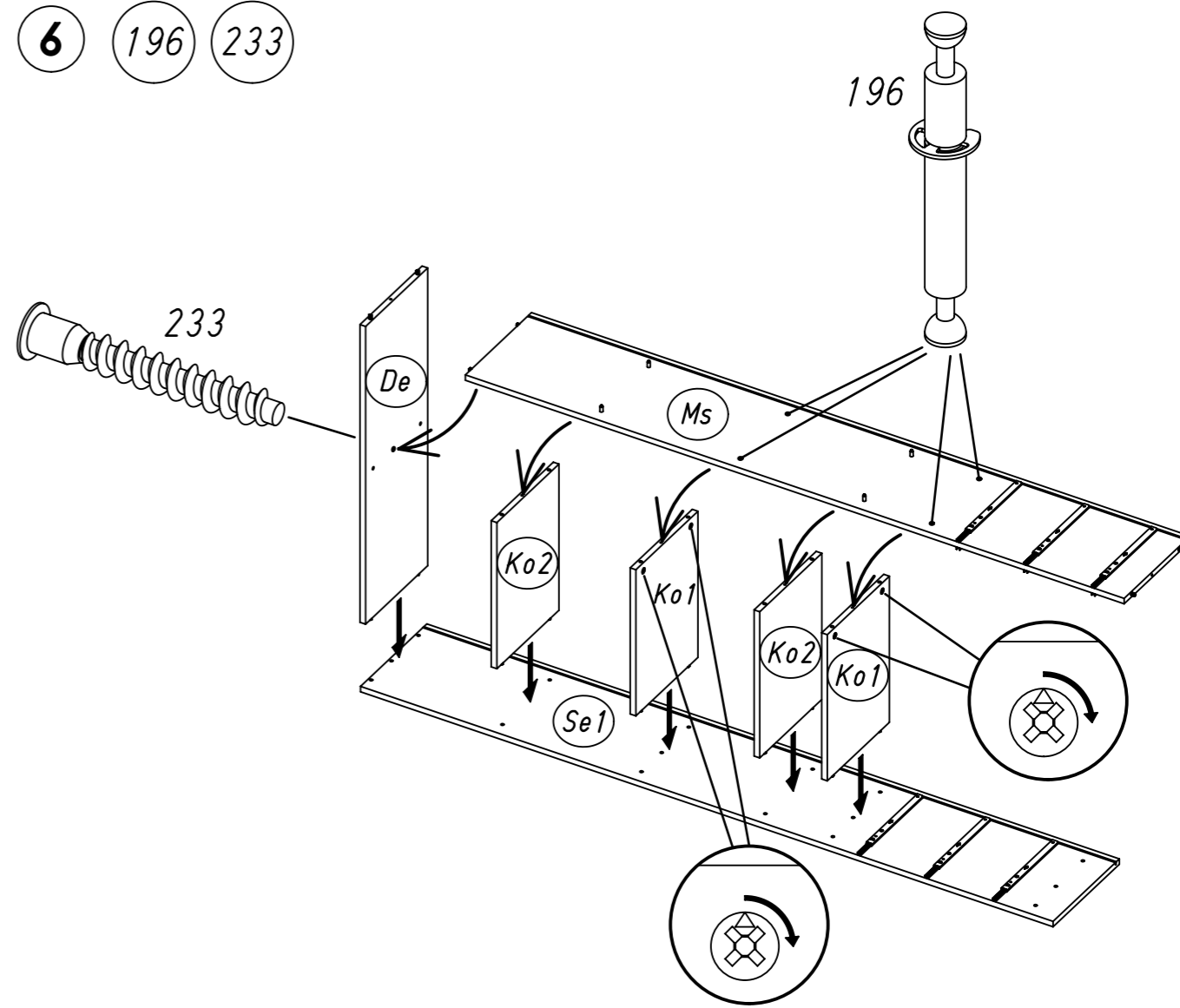
4 807



5 534 854

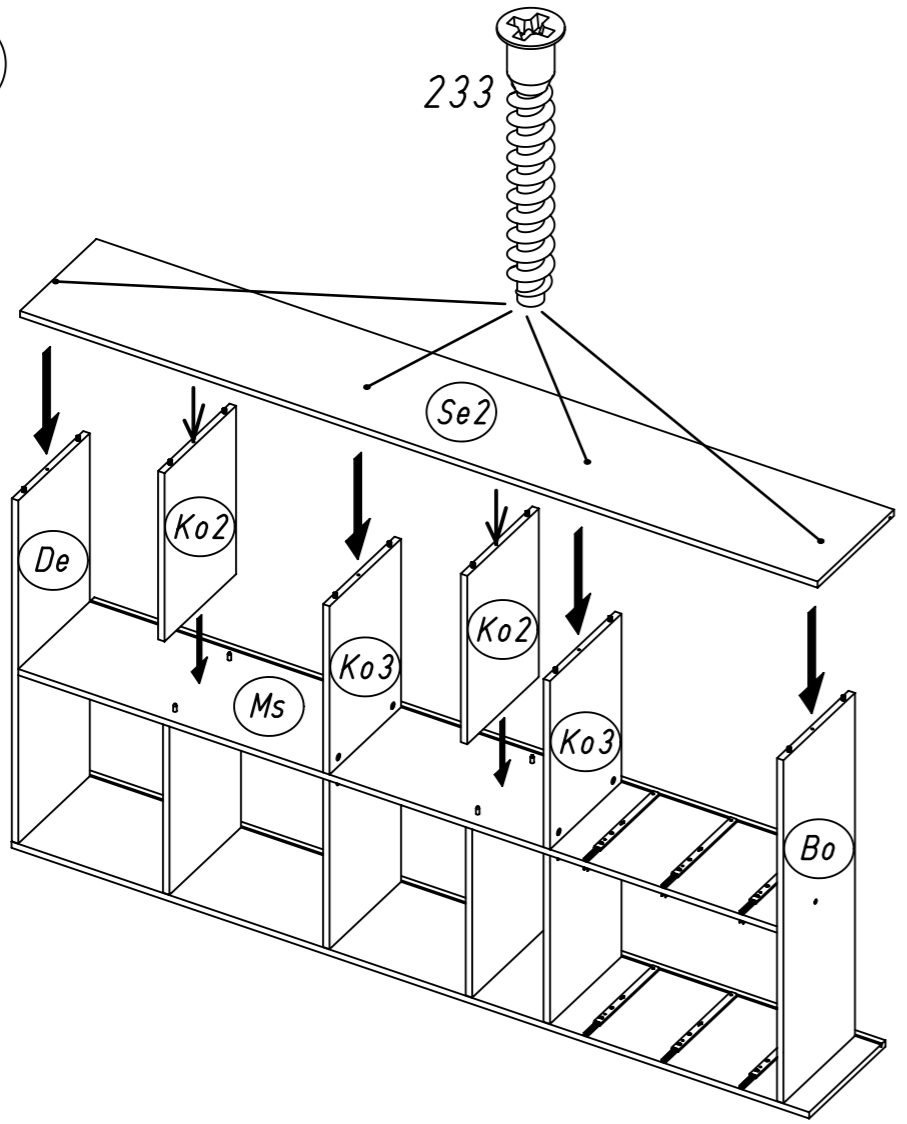


6 196 233



9.

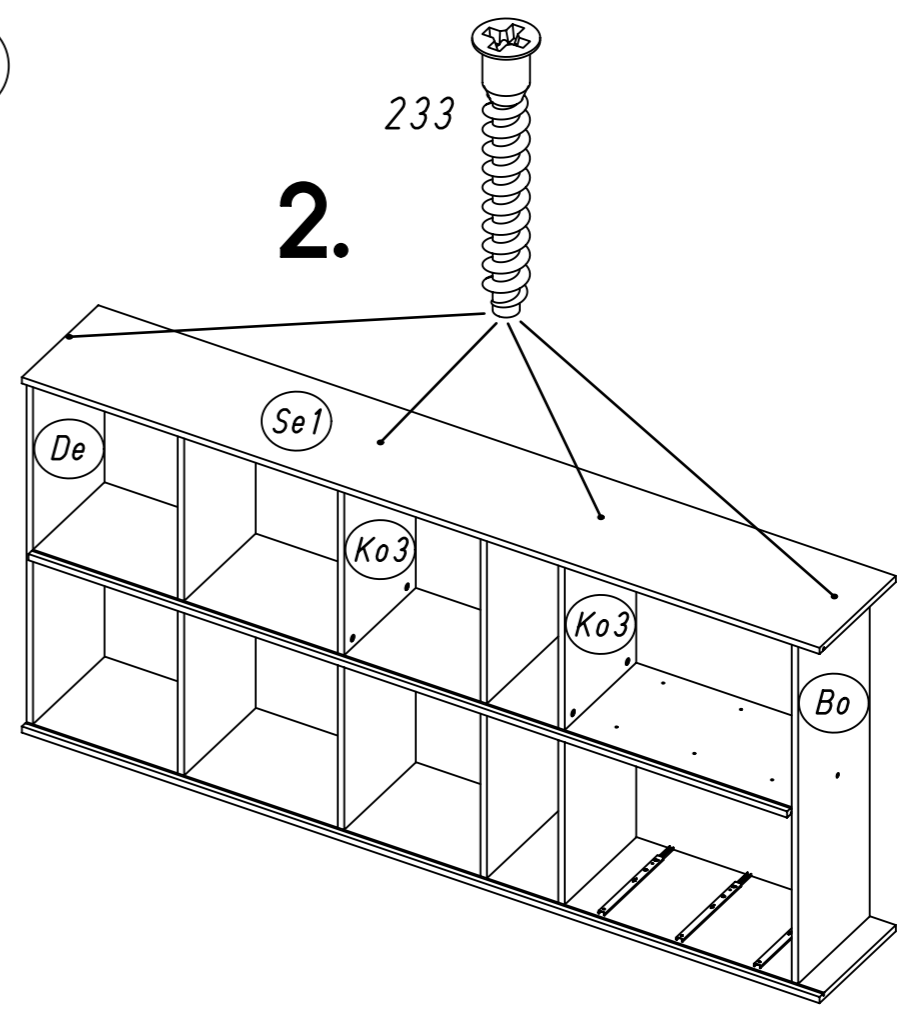
8 (233)



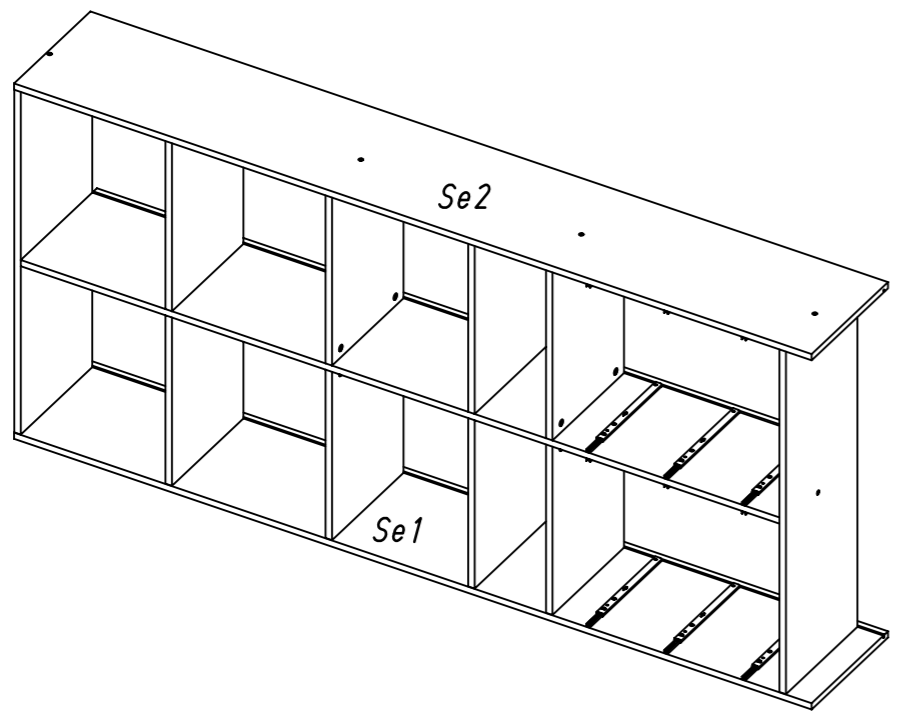
10.

9 (233)

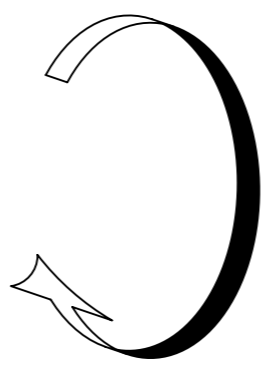
2.



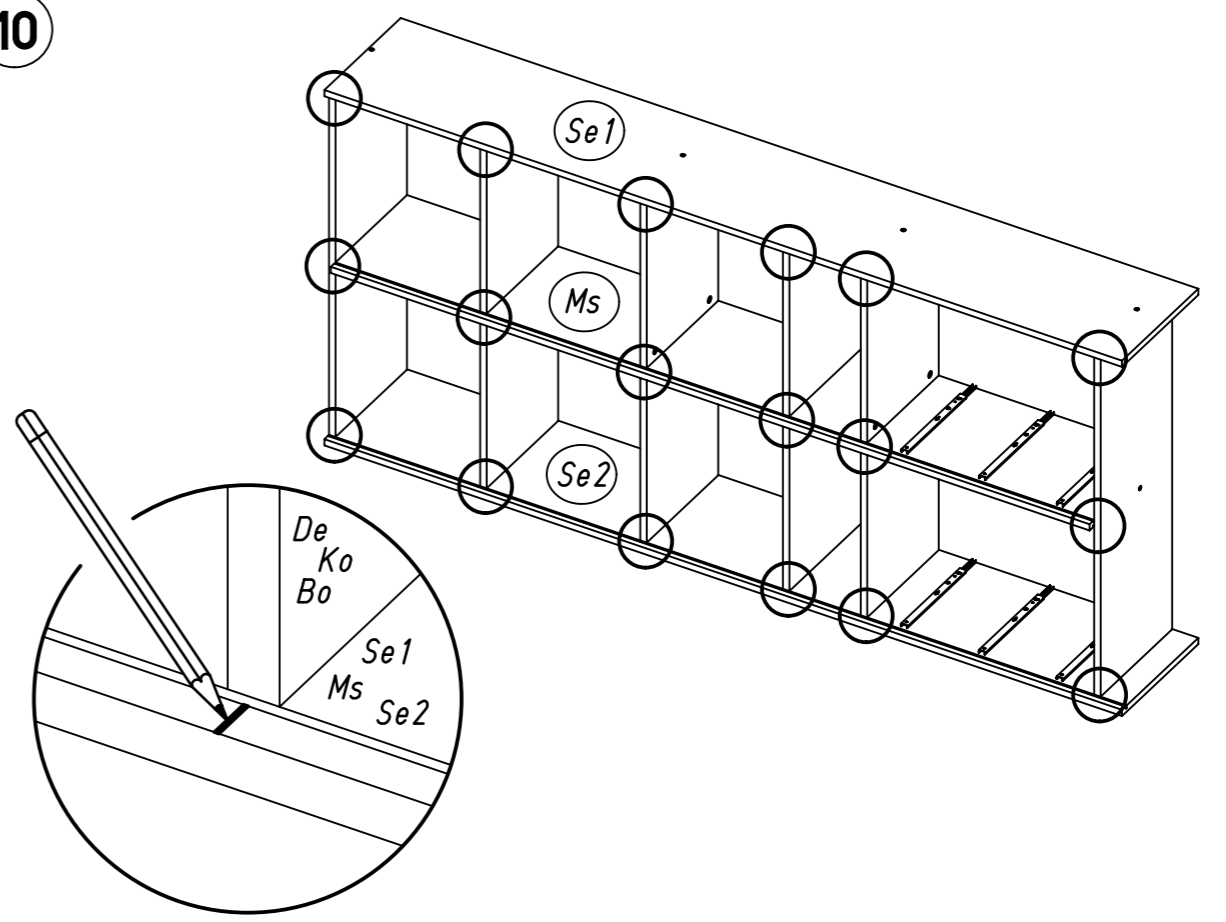
9

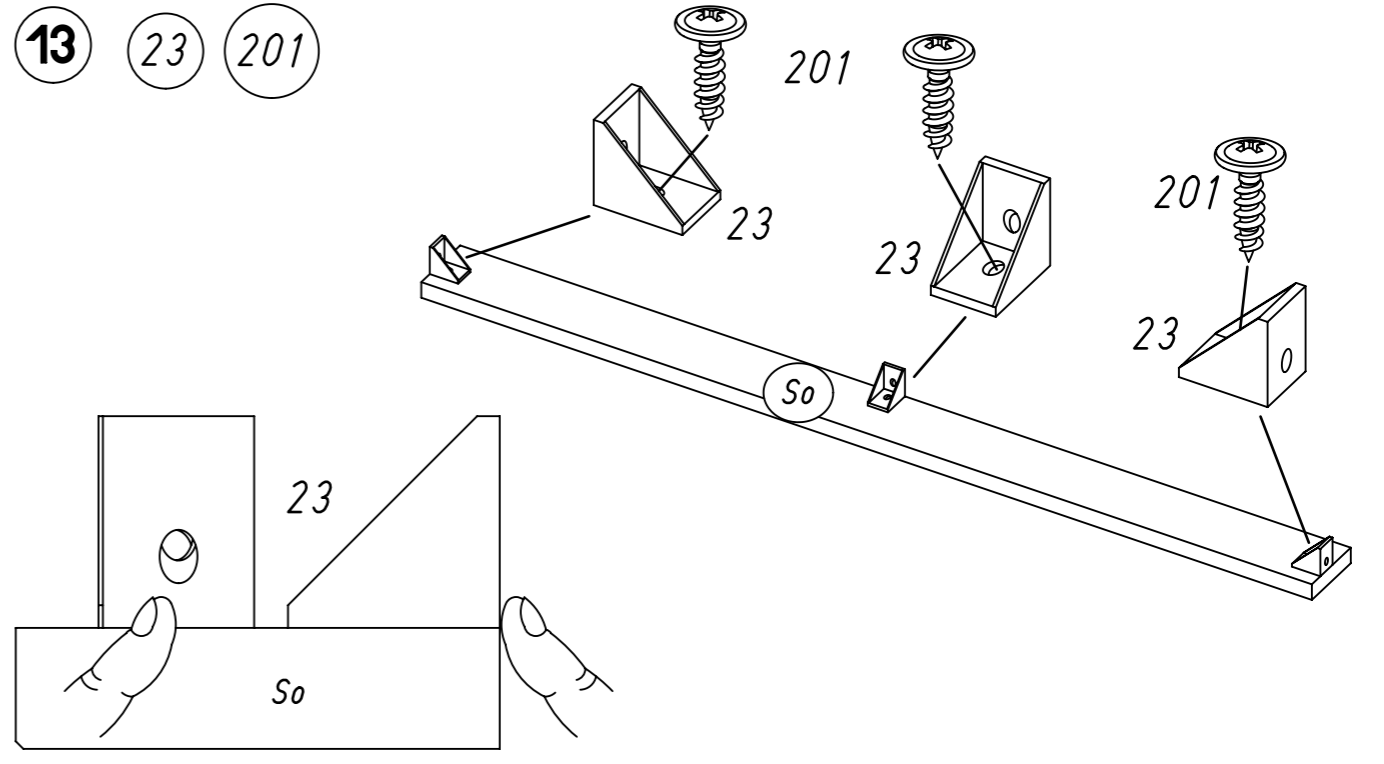
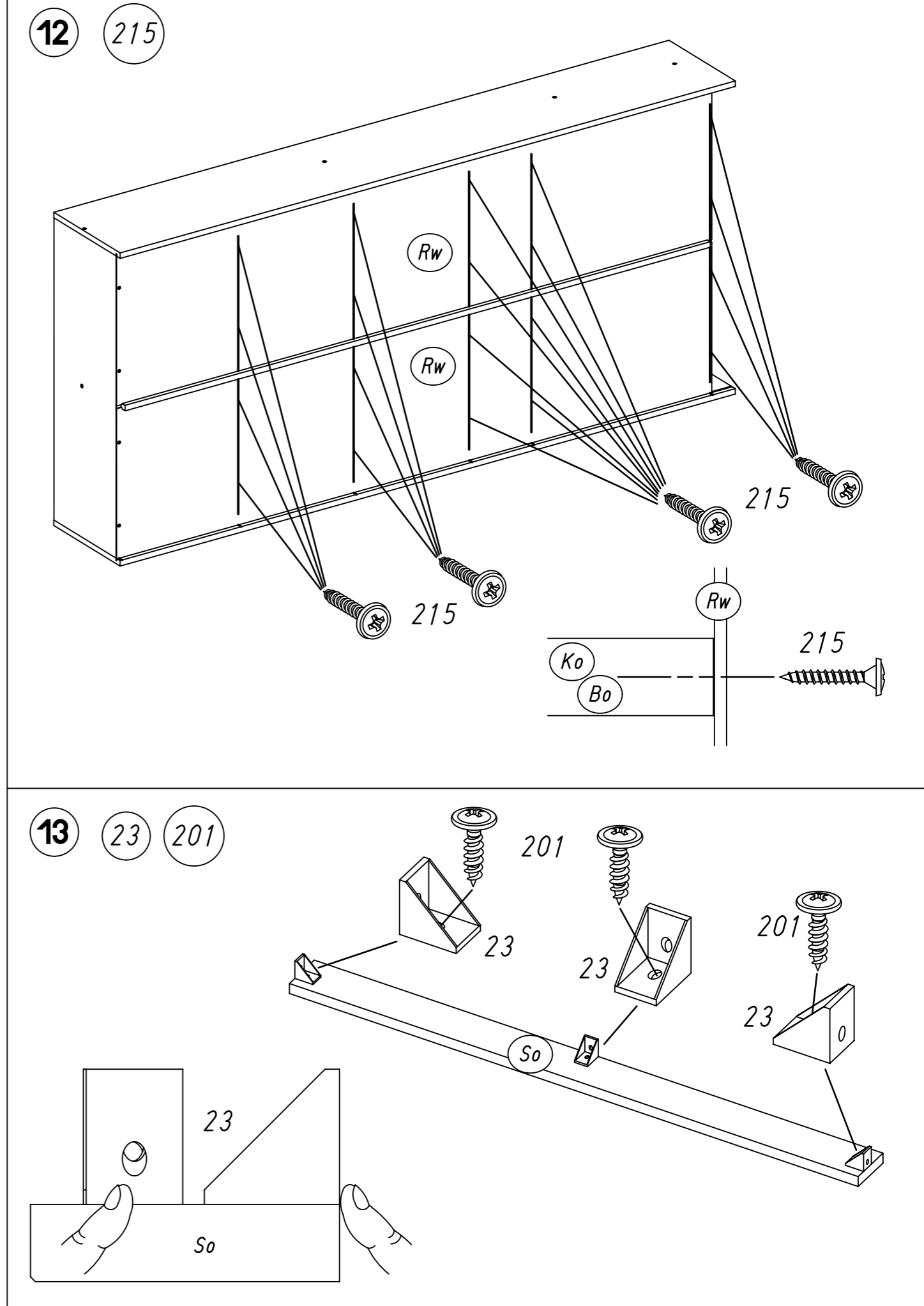
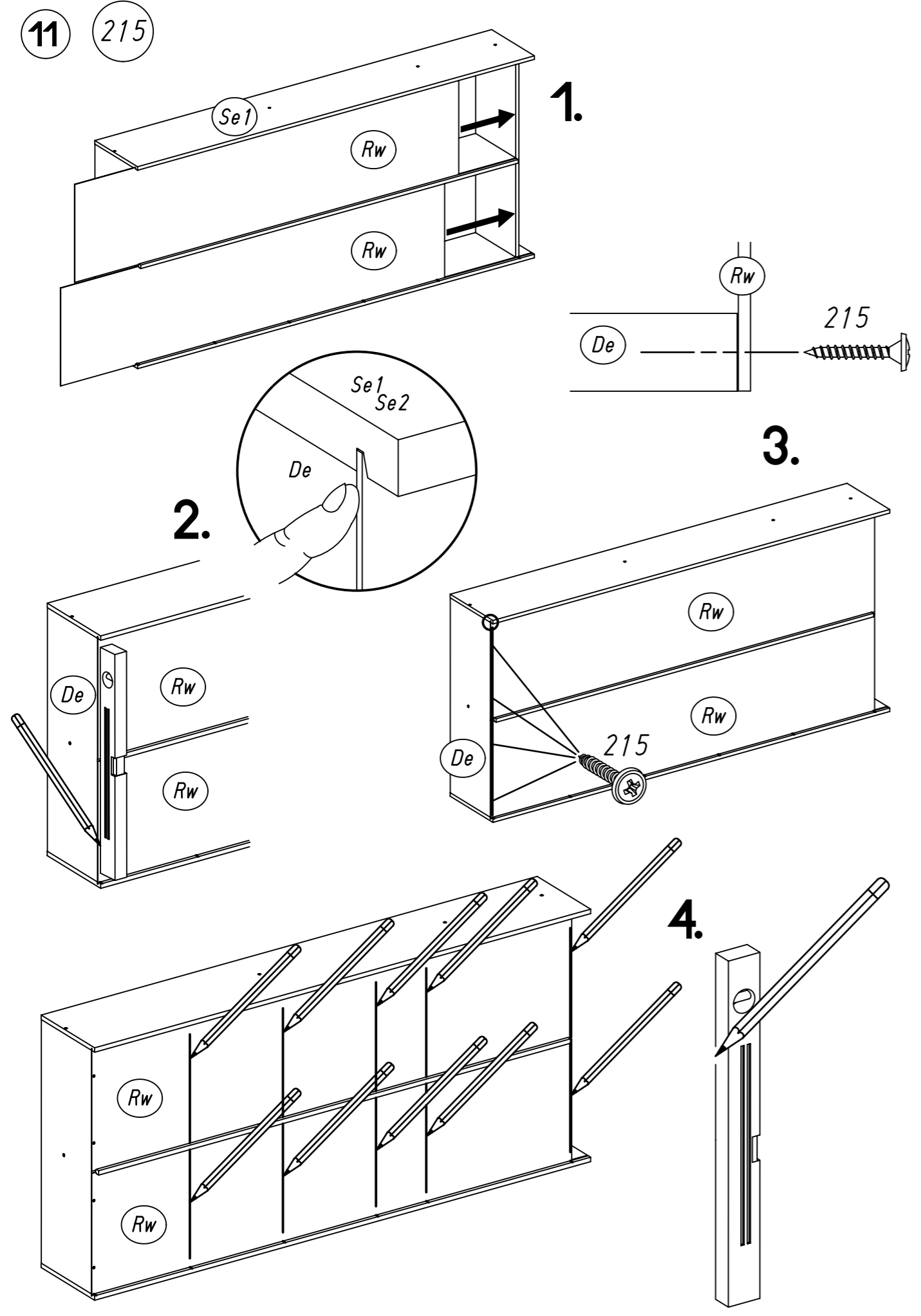


1.

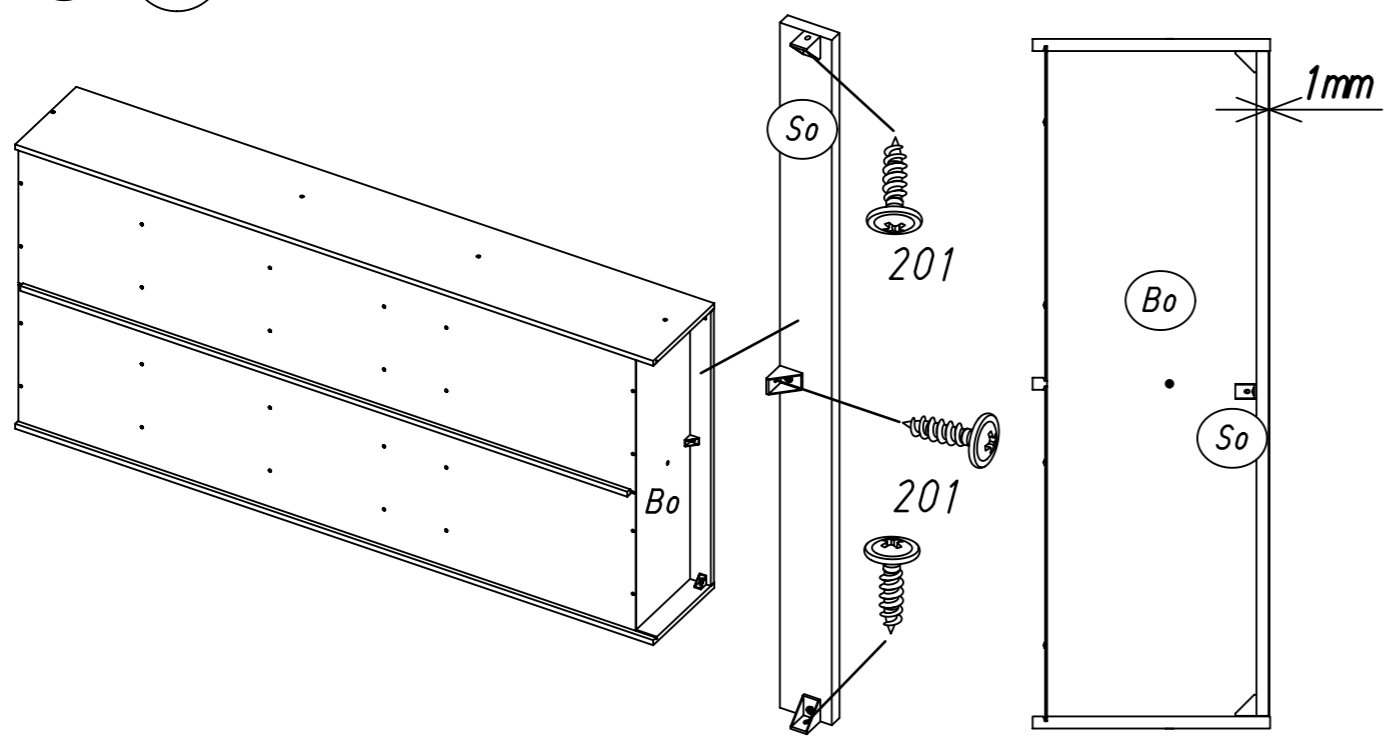


10

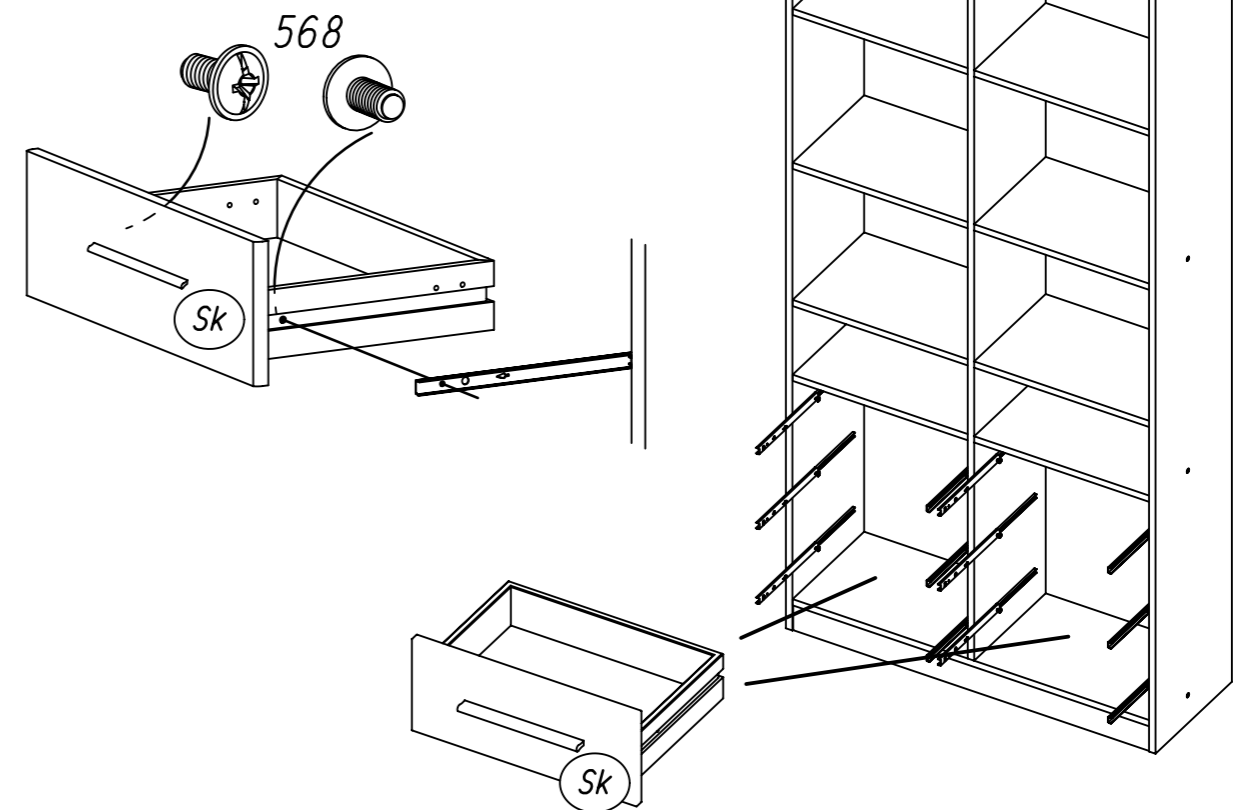




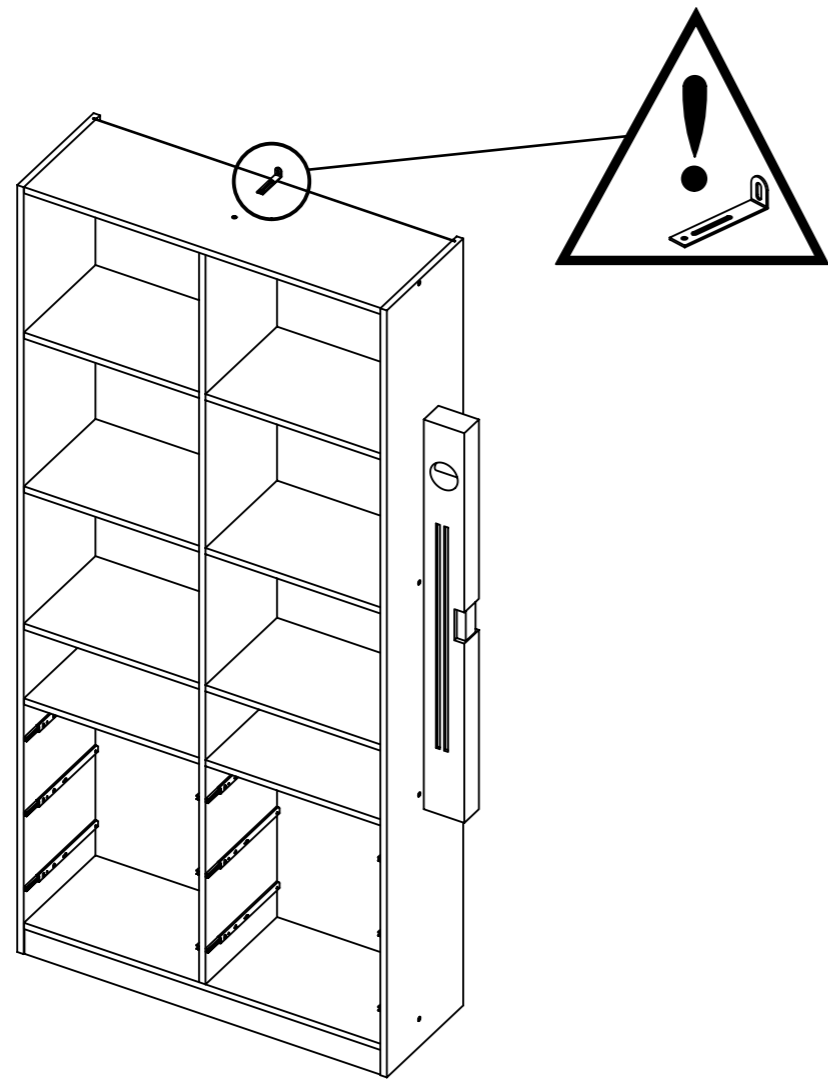
14 201



16 568



15



17 271

