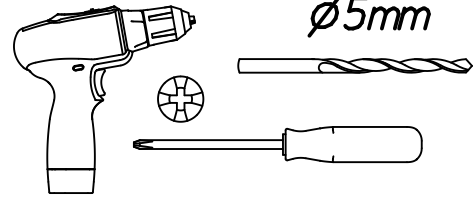


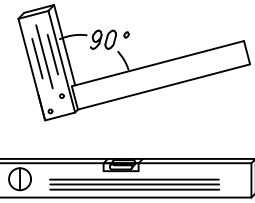
1.

M1793_03

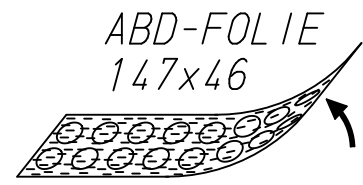
rauch



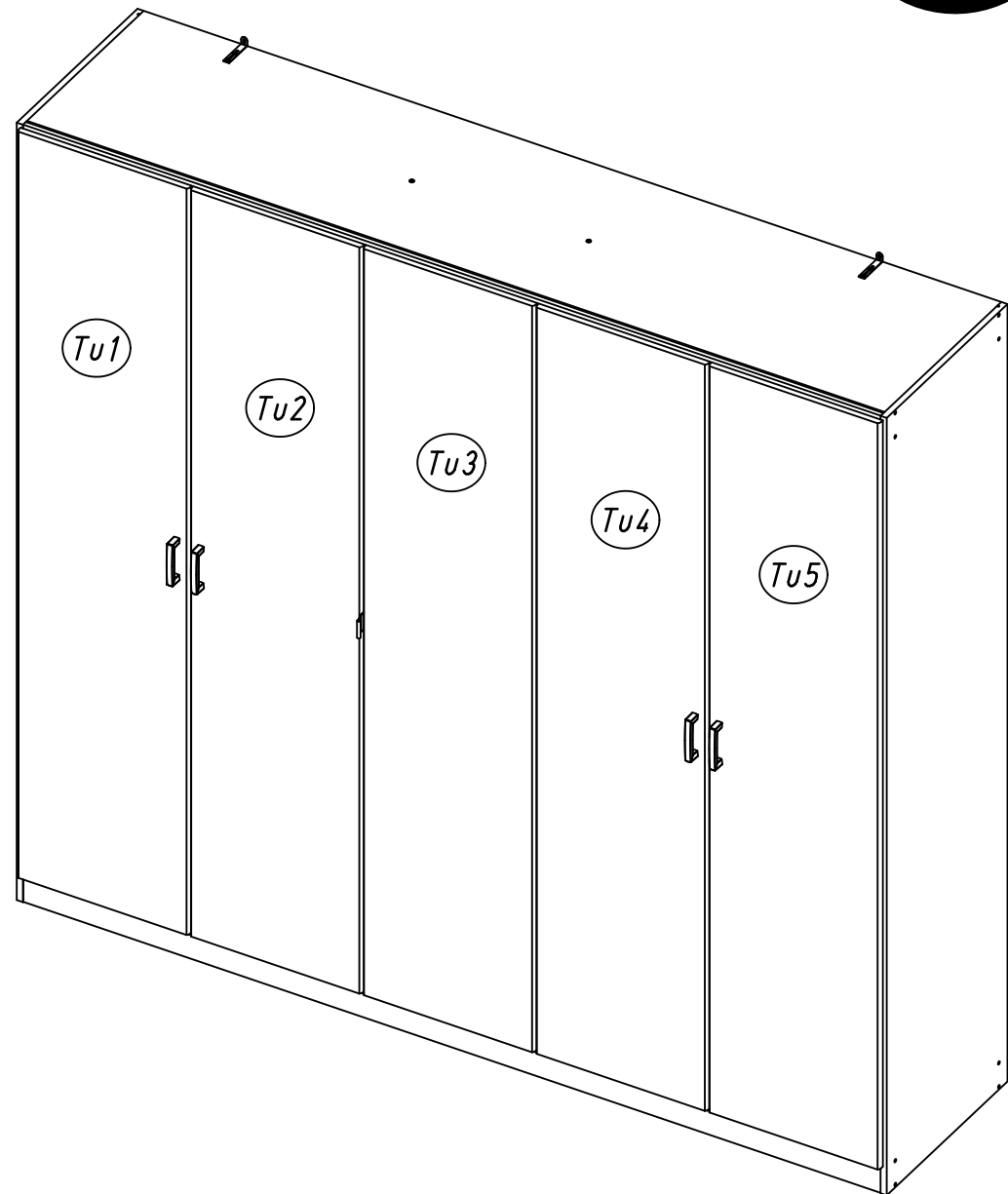
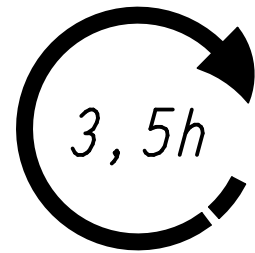
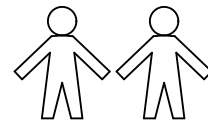
∅5mm



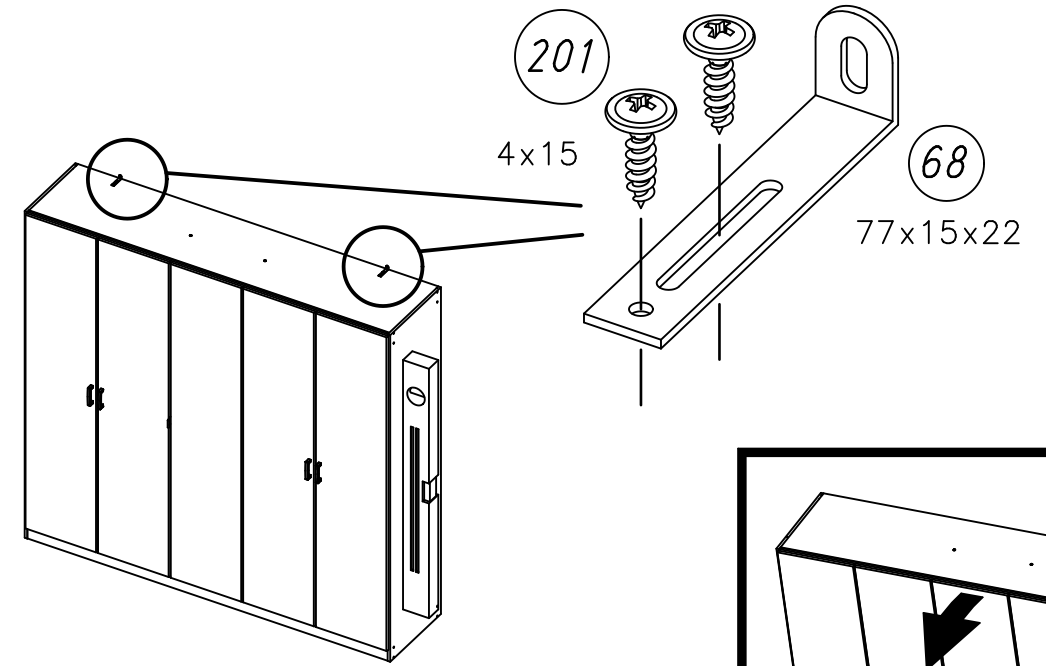
90°



ABD-FOLIE
147x46



2.

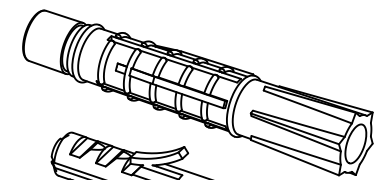
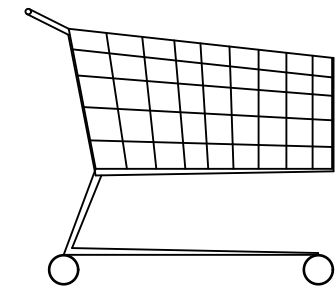
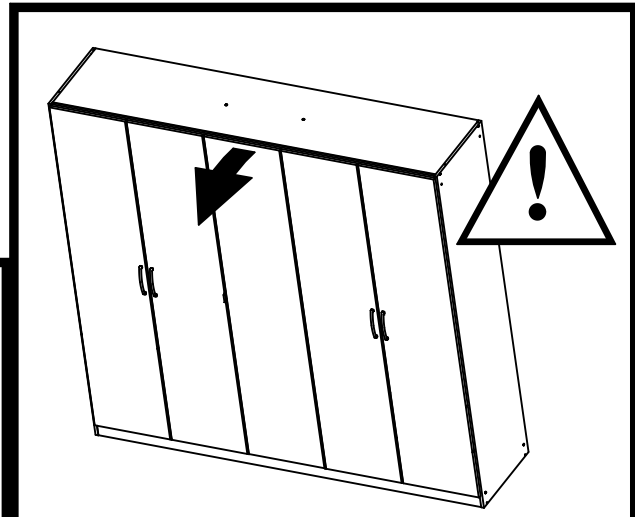
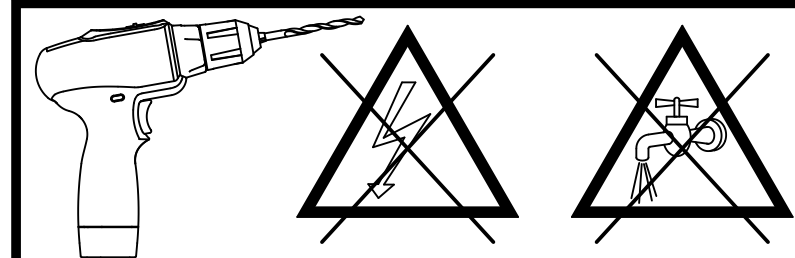


201

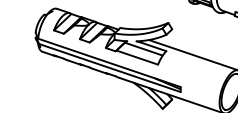
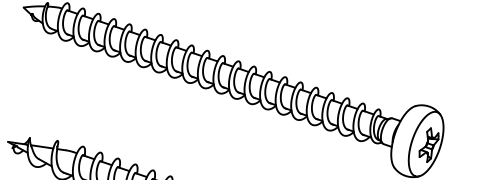
4x15

68

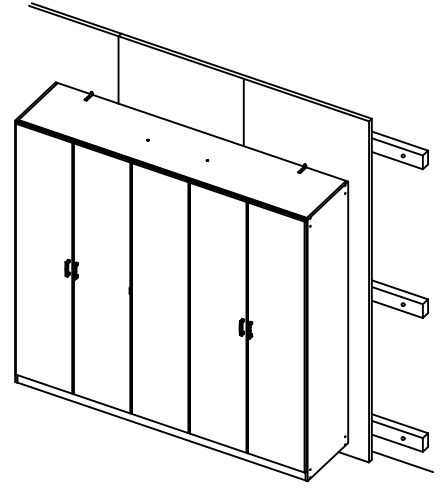
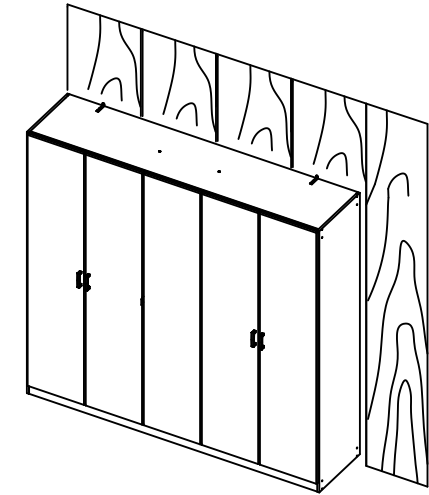
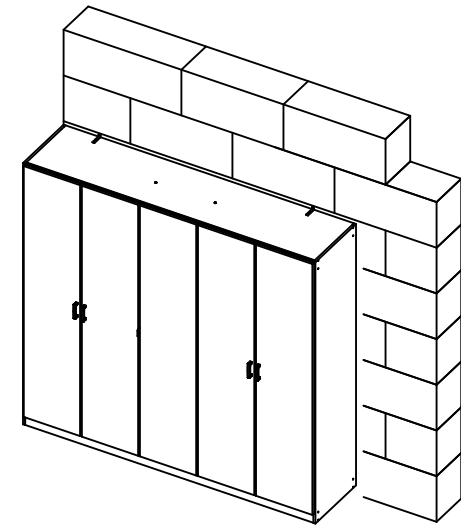
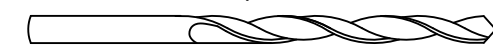
77x15x22



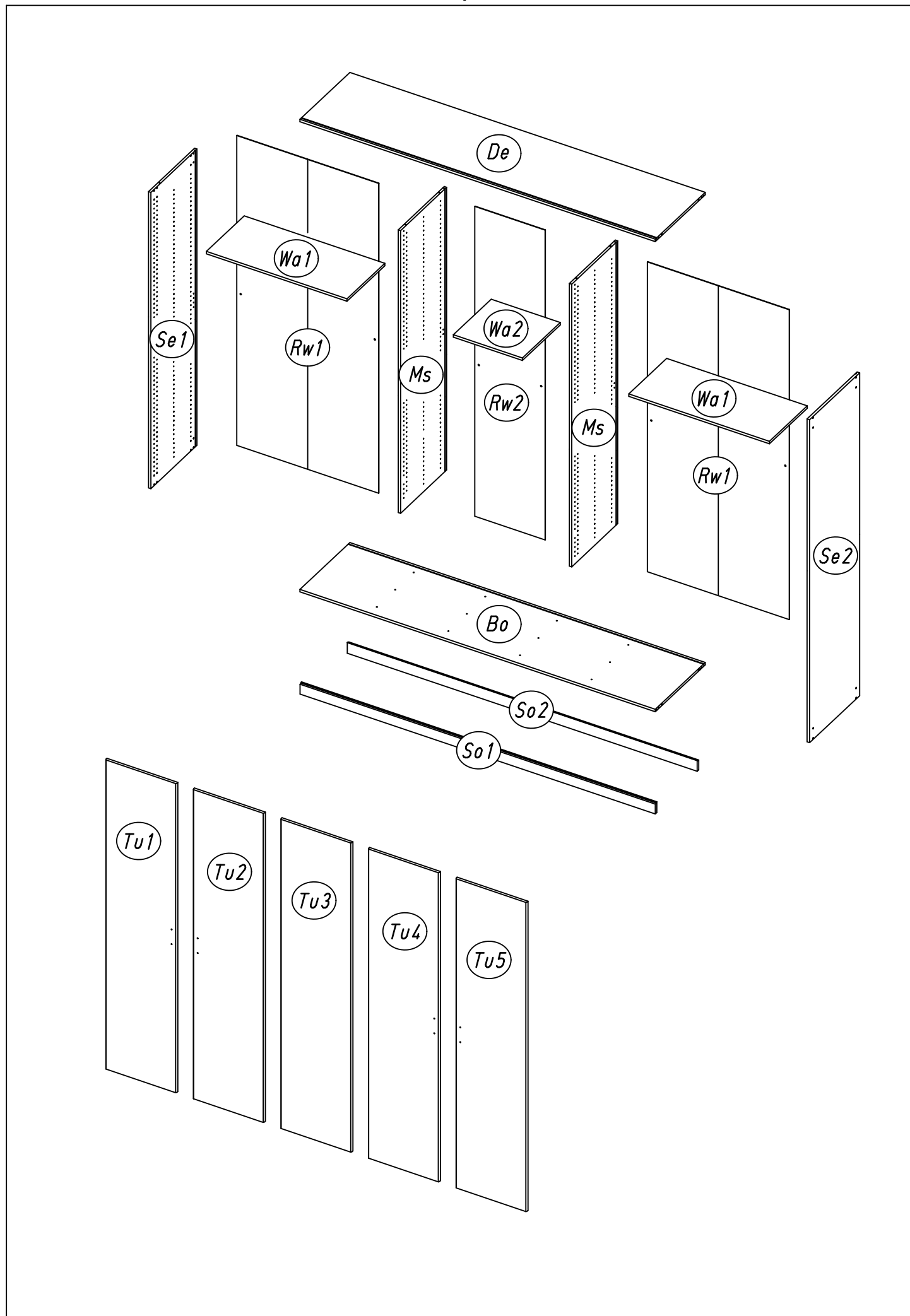
?



∅Xmm

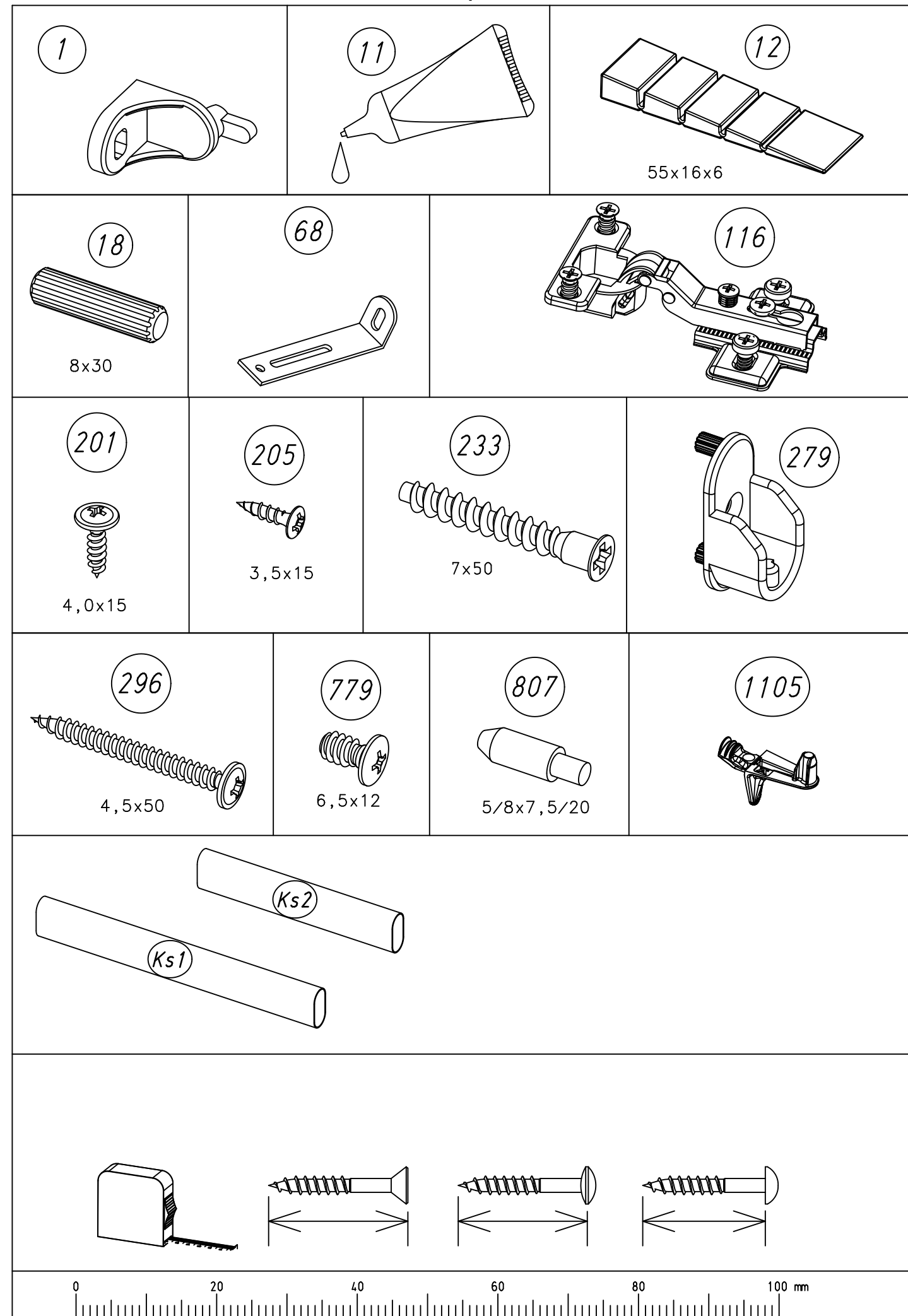


3.



M1793

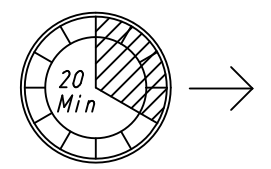
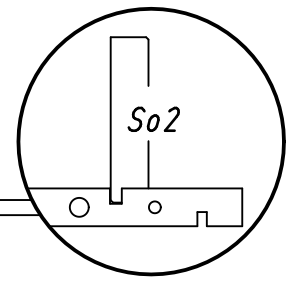
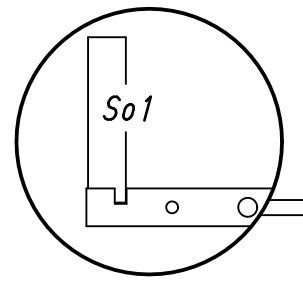
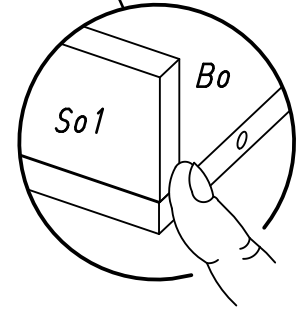
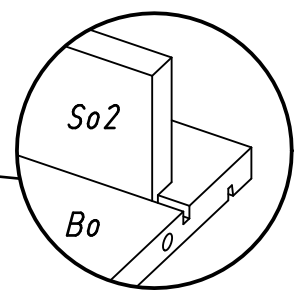
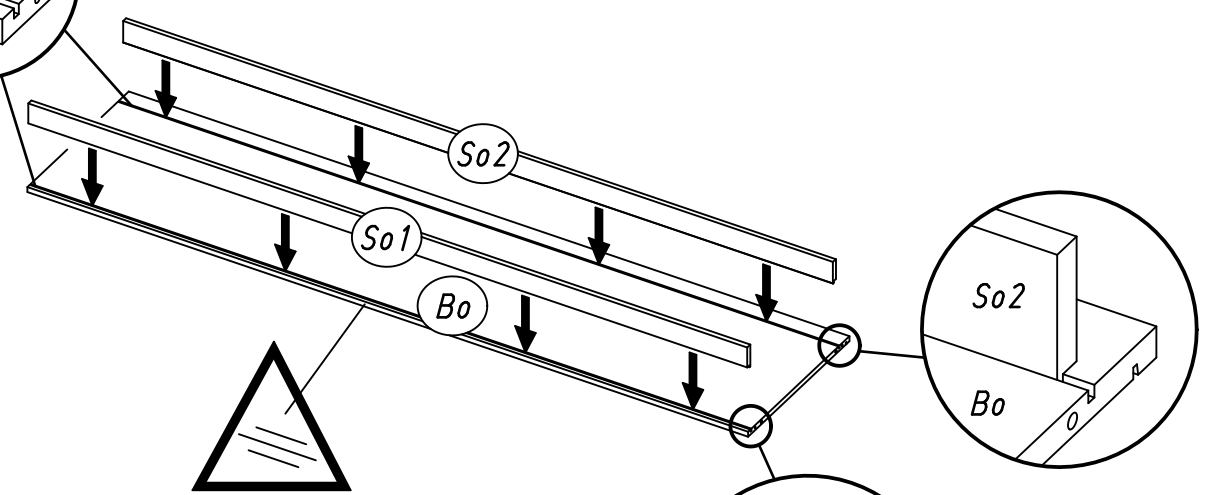
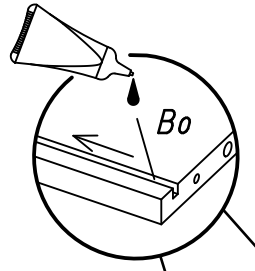
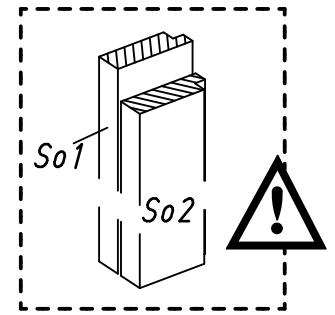
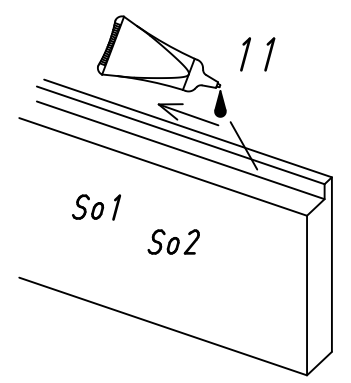
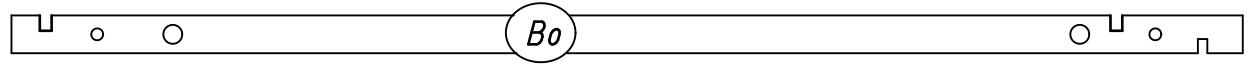
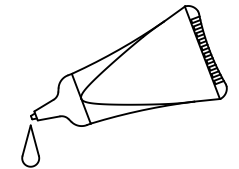
4.



M1793

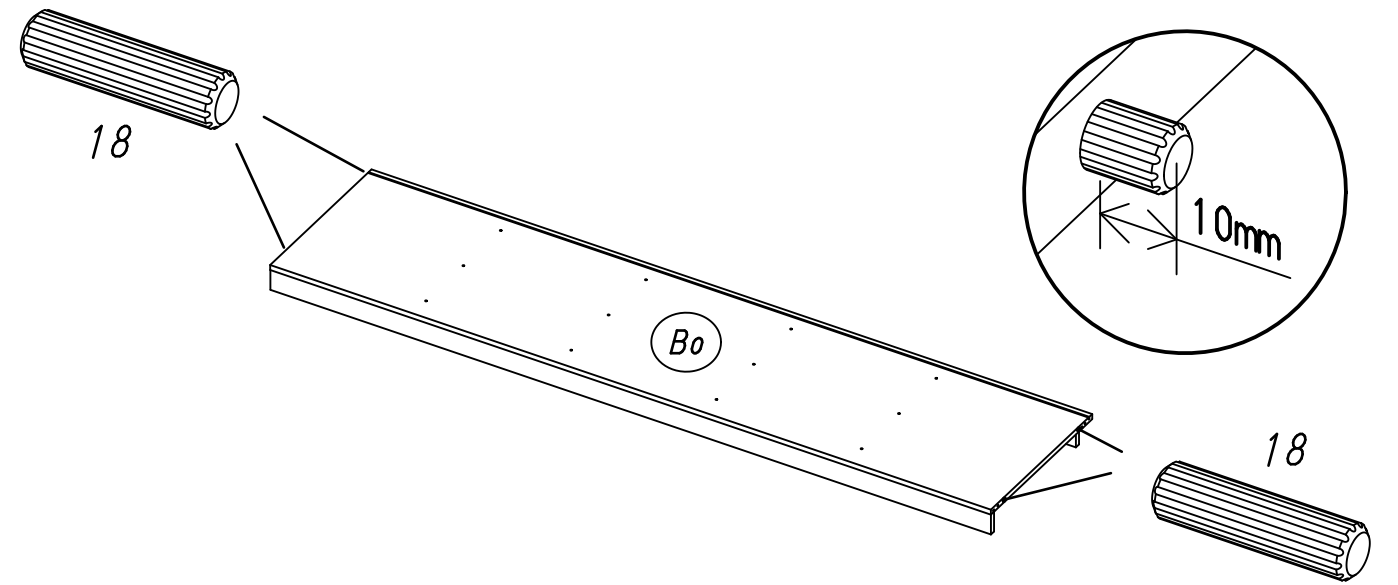
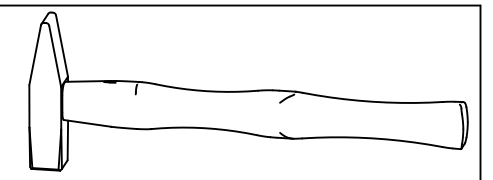
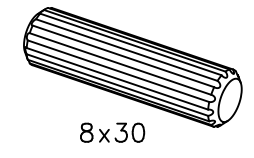
1

11



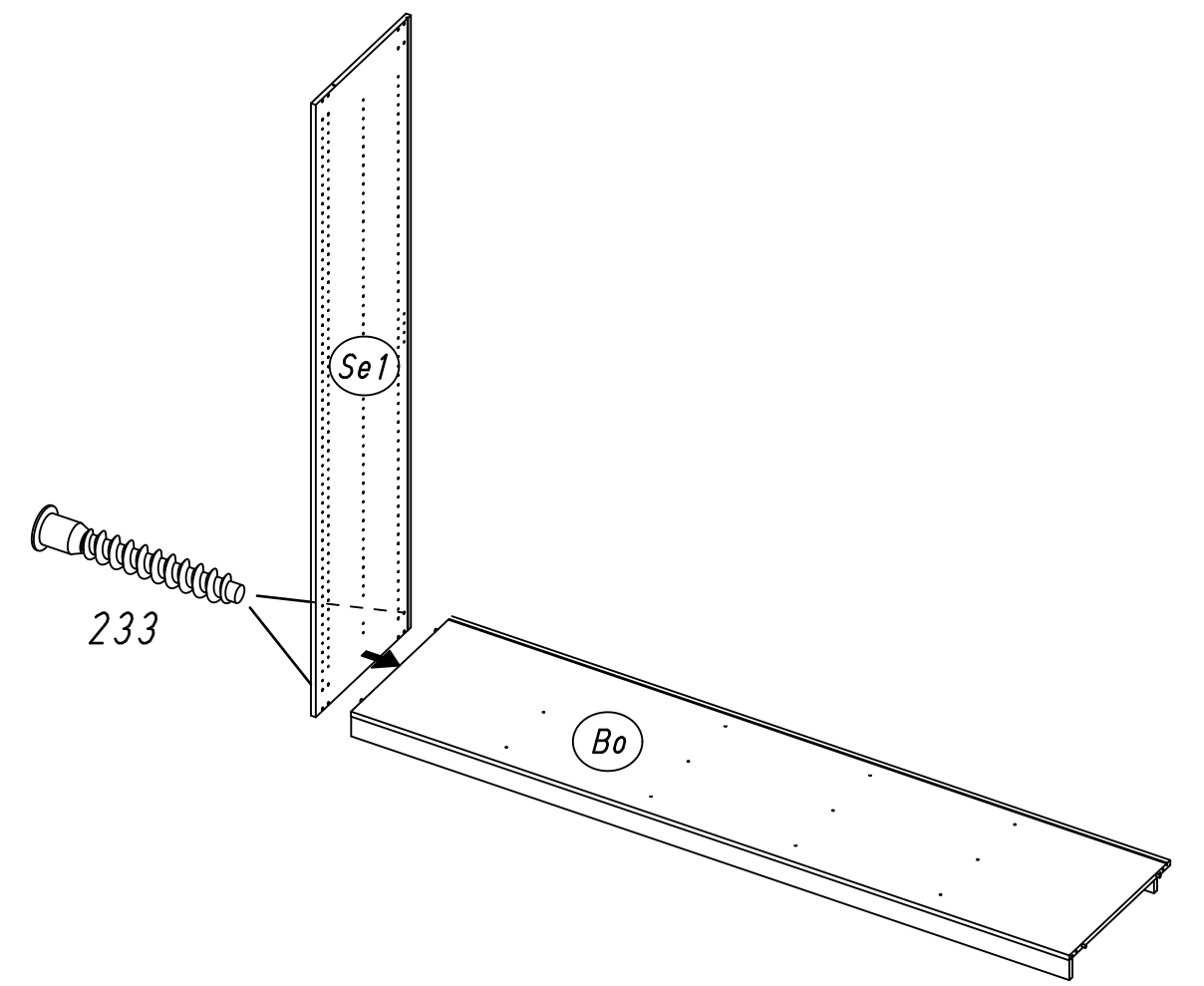
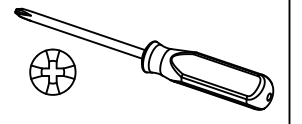
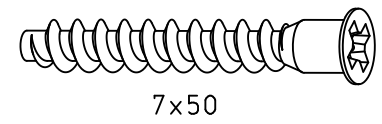
2

4x 18



3

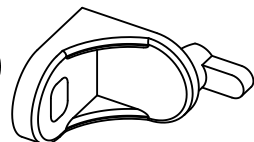
2x 233



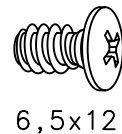
7.

4

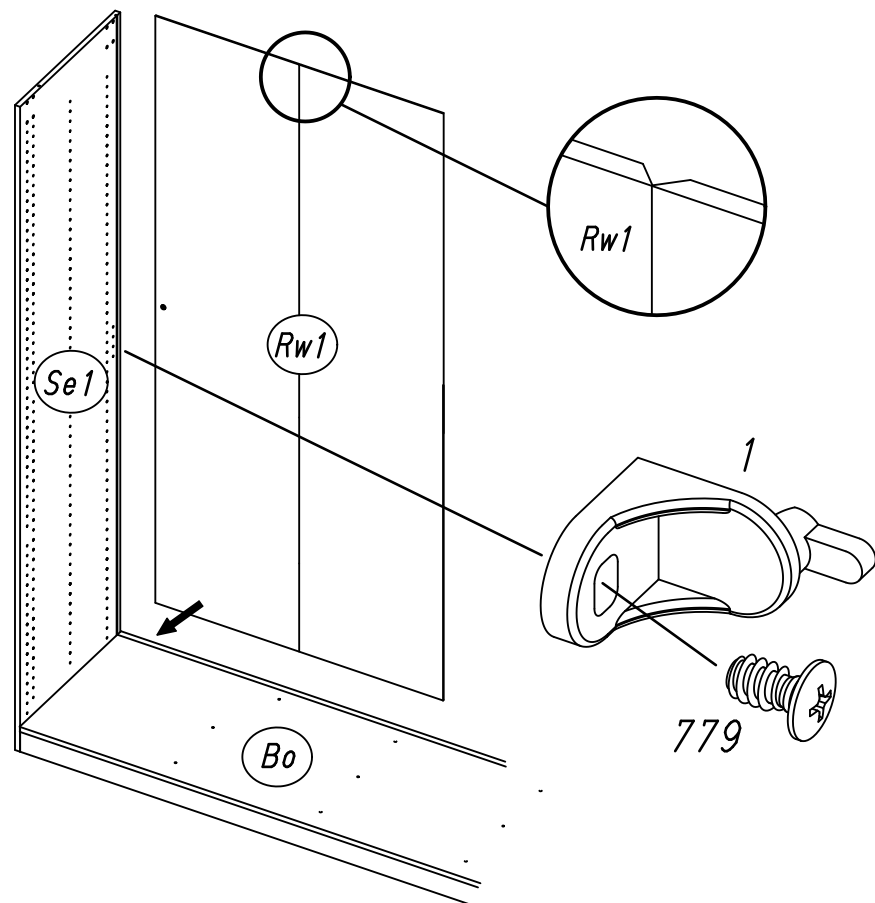
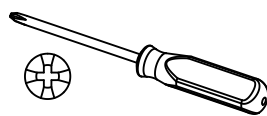
1x 1



1x 779

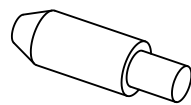


6,5x12

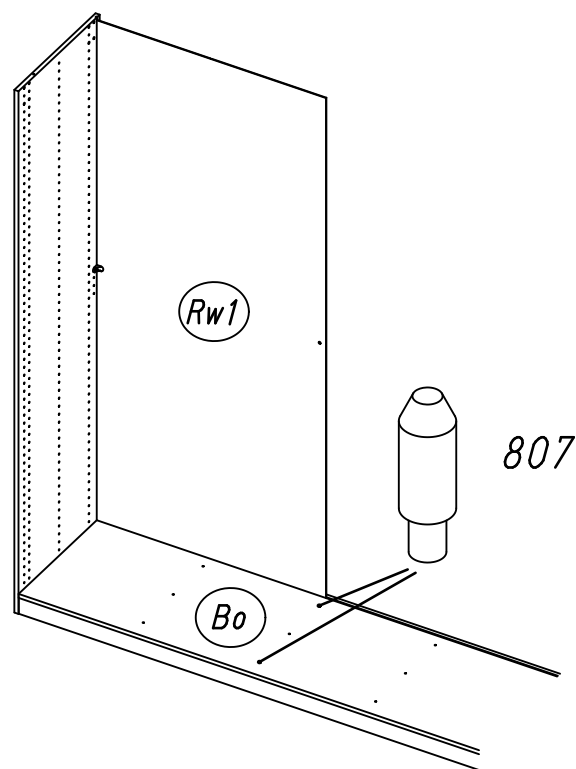


5

2x 807



5/8x7,5/20

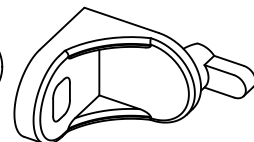


M1793

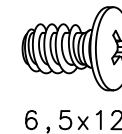
8.

6

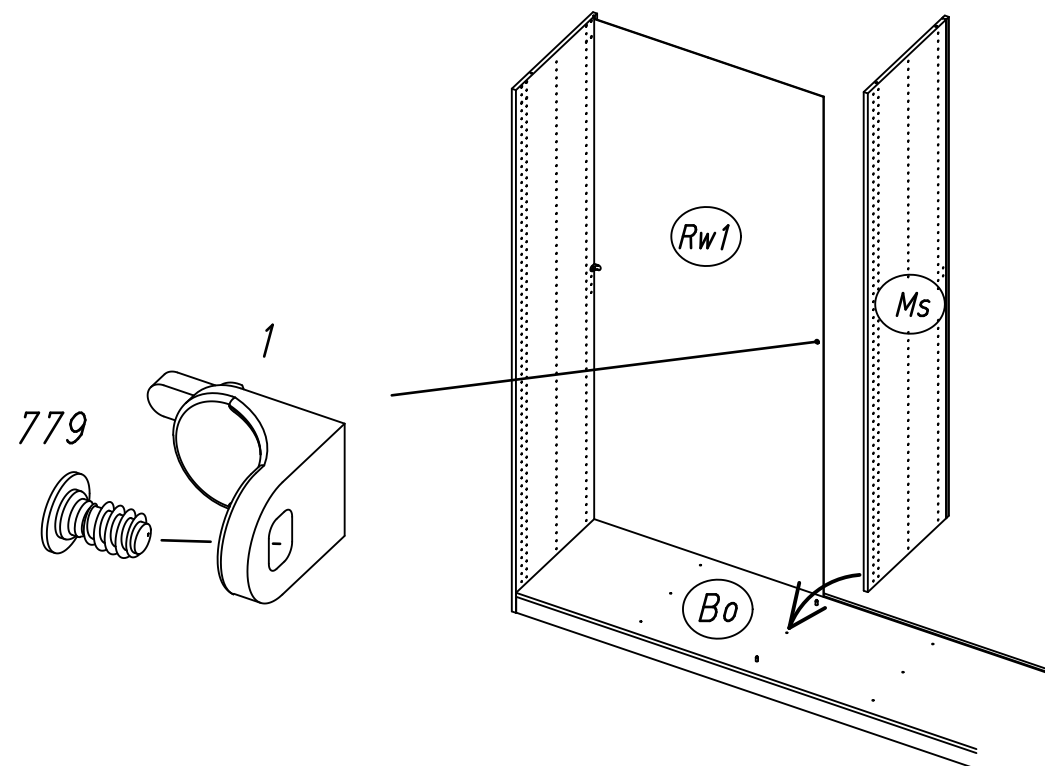
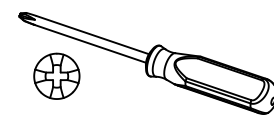
1x 1



1x 779

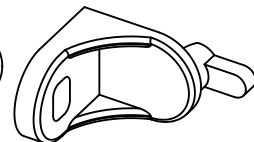


6,5x12

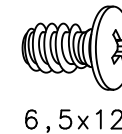


7

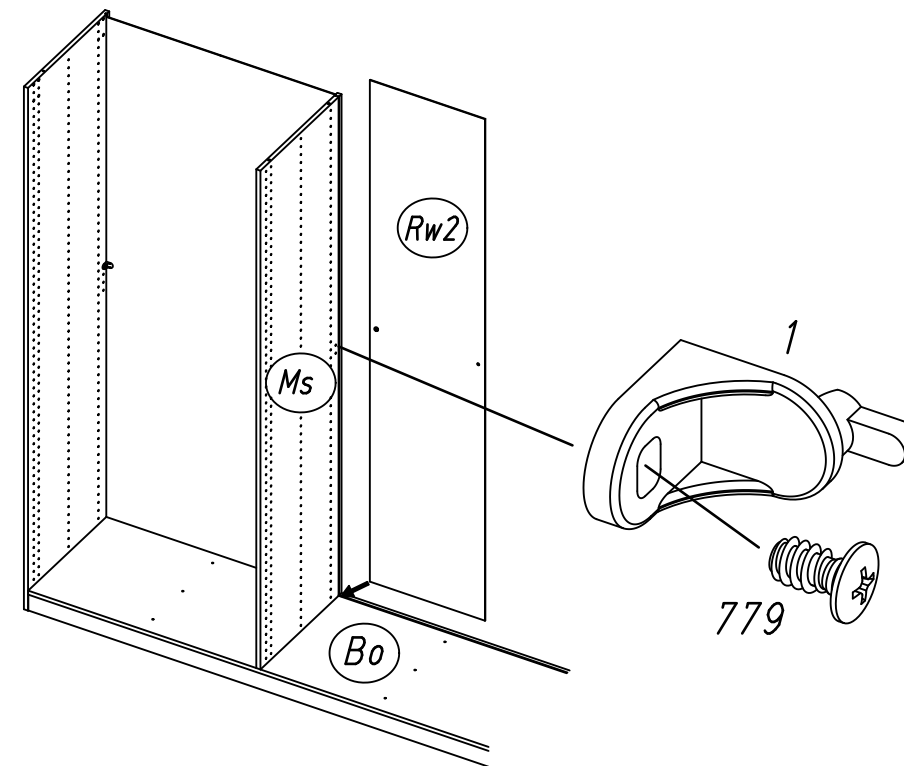
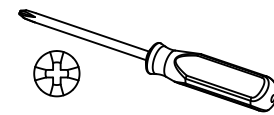
1x 1



1x 779



6,5x12

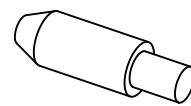


M1793

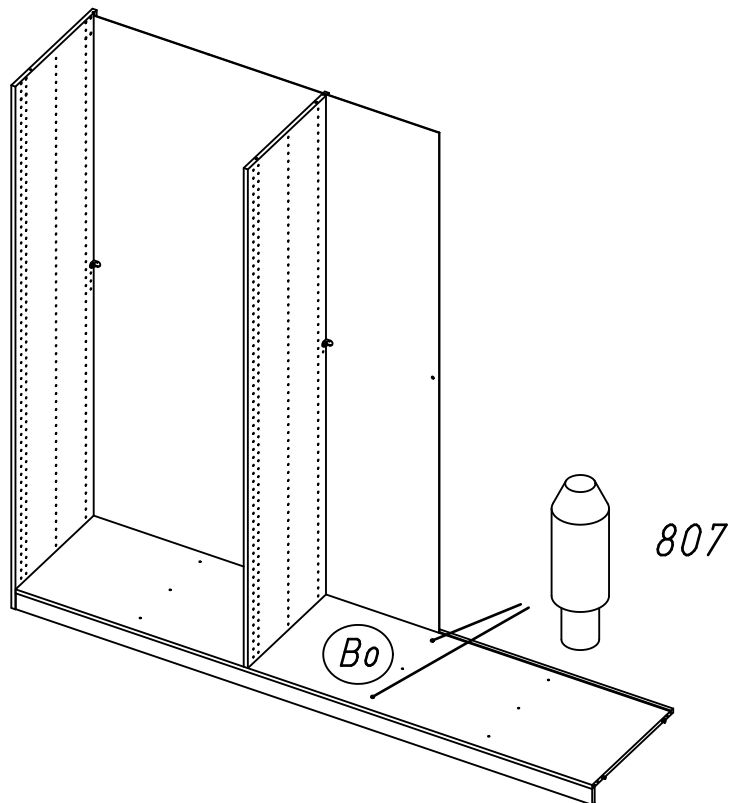
9.

8

2x 807

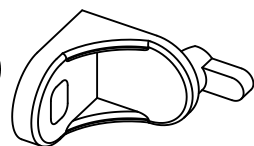


5/8x7,5/20

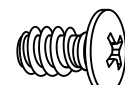


9

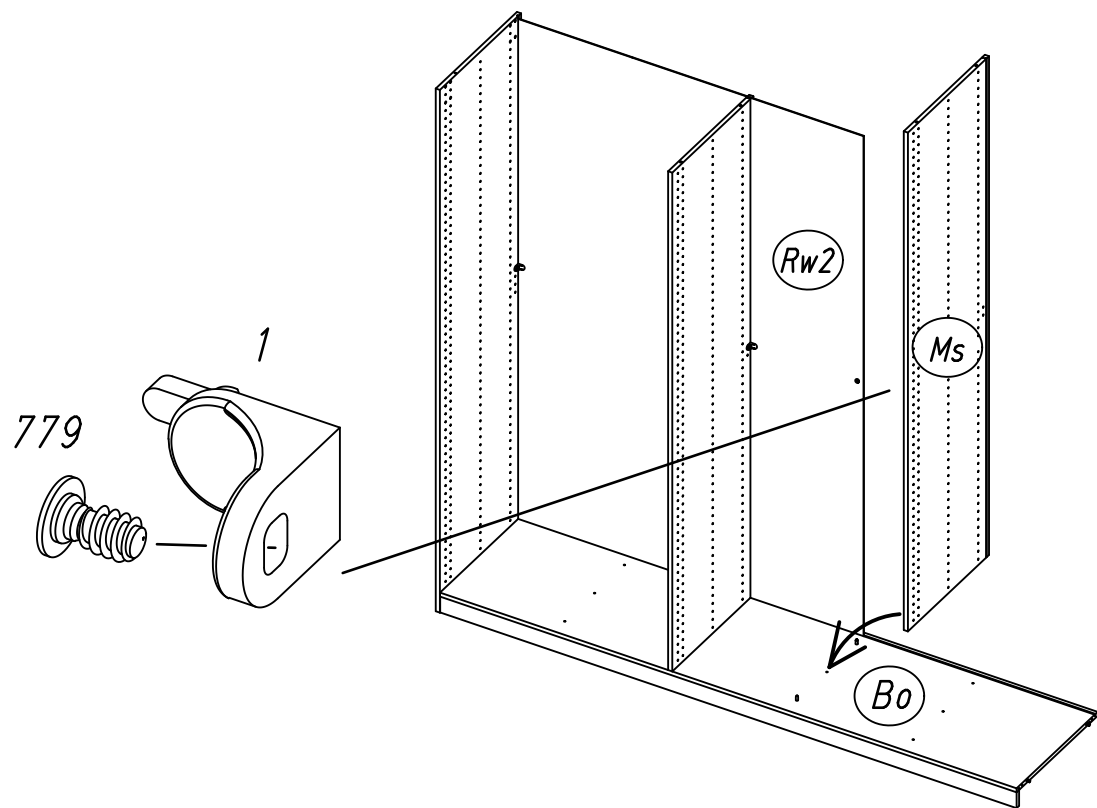
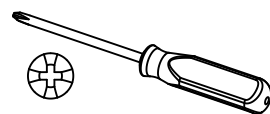
1x 1



1x 779



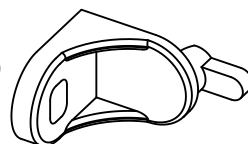
6,5x12



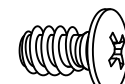
10.

10

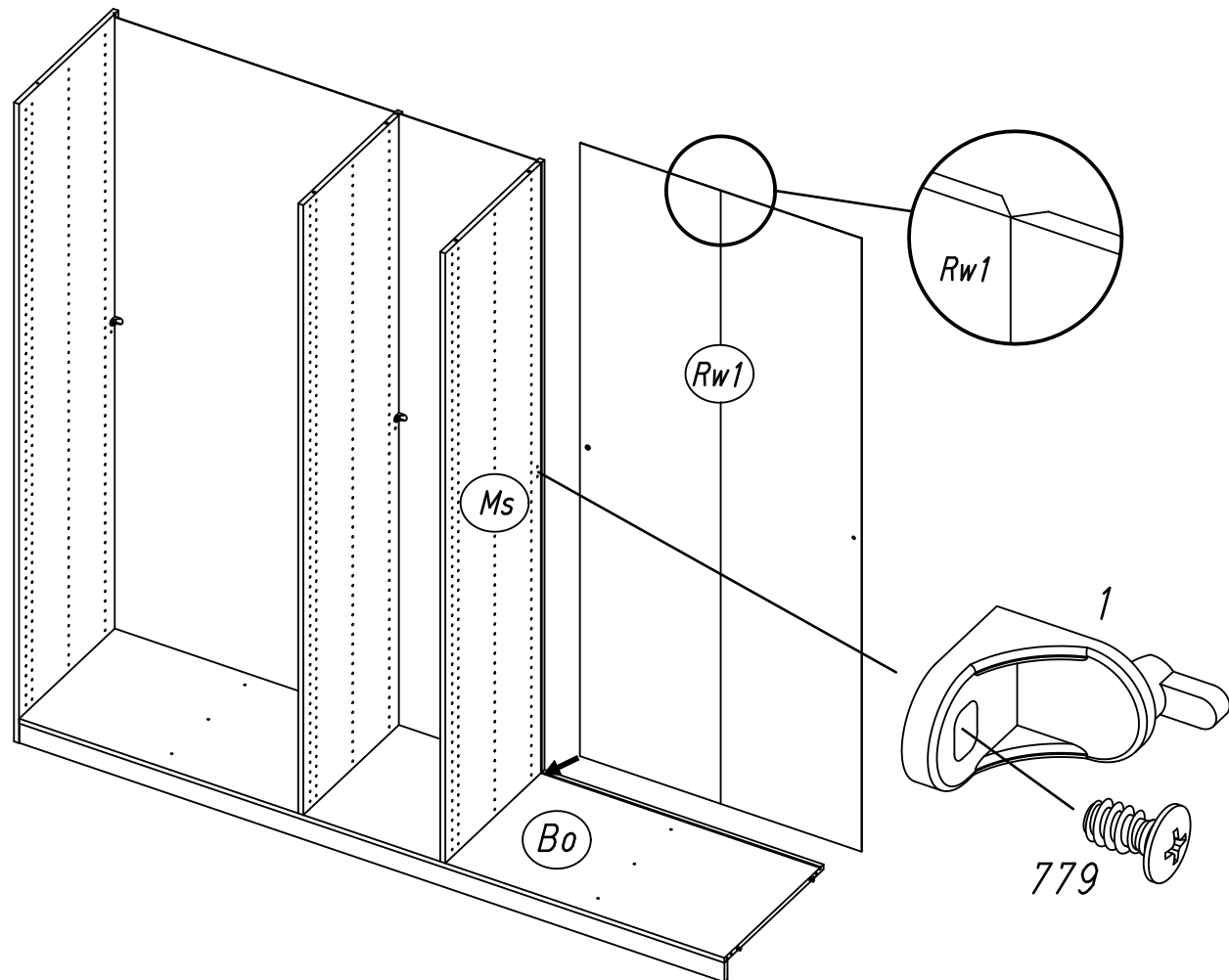
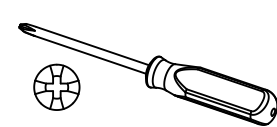
1x 1



1x 779



6,5x12

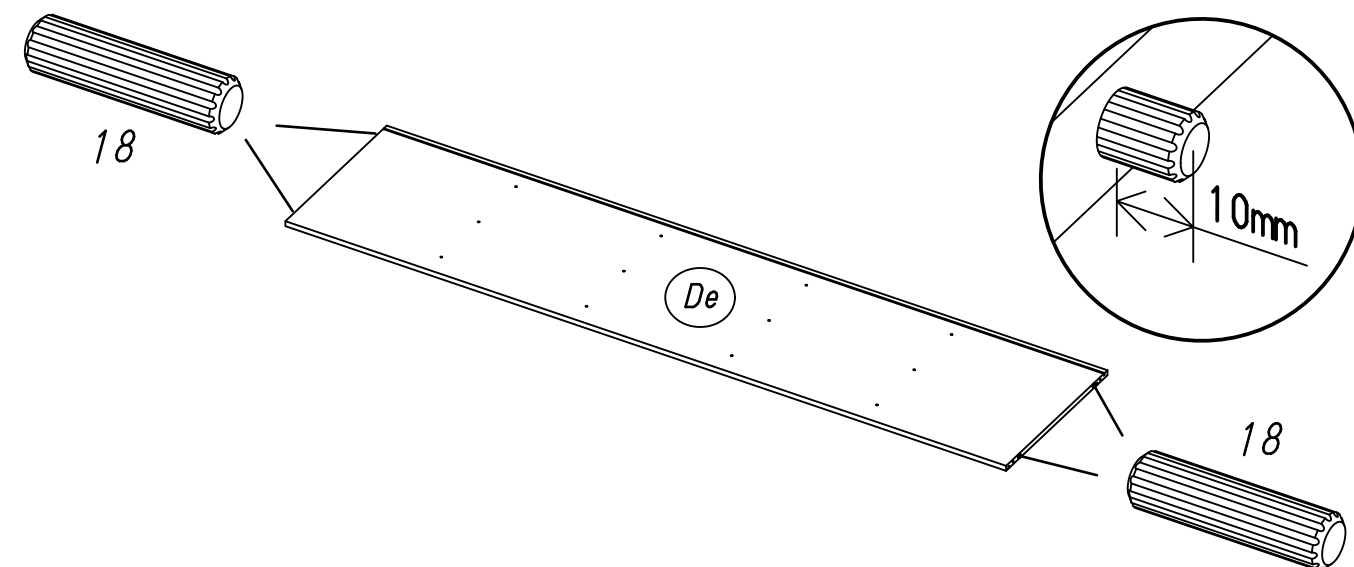
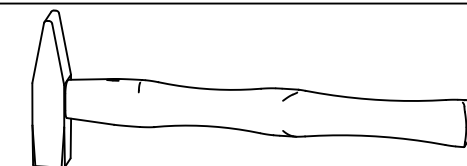


11

4x 18



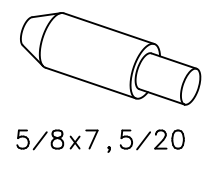
8x30



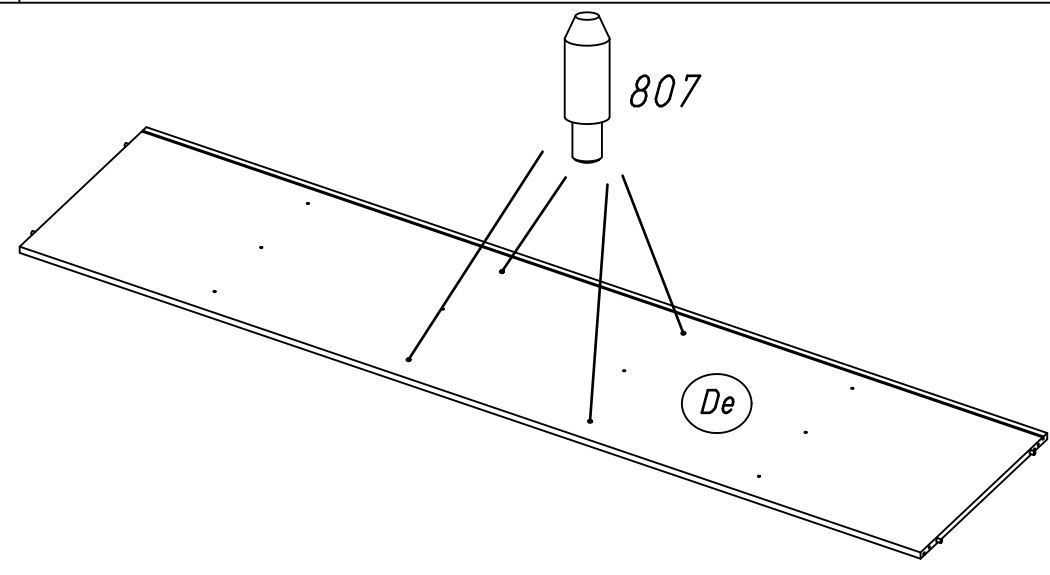
12

4x

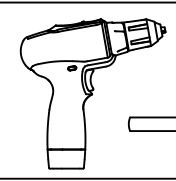
807



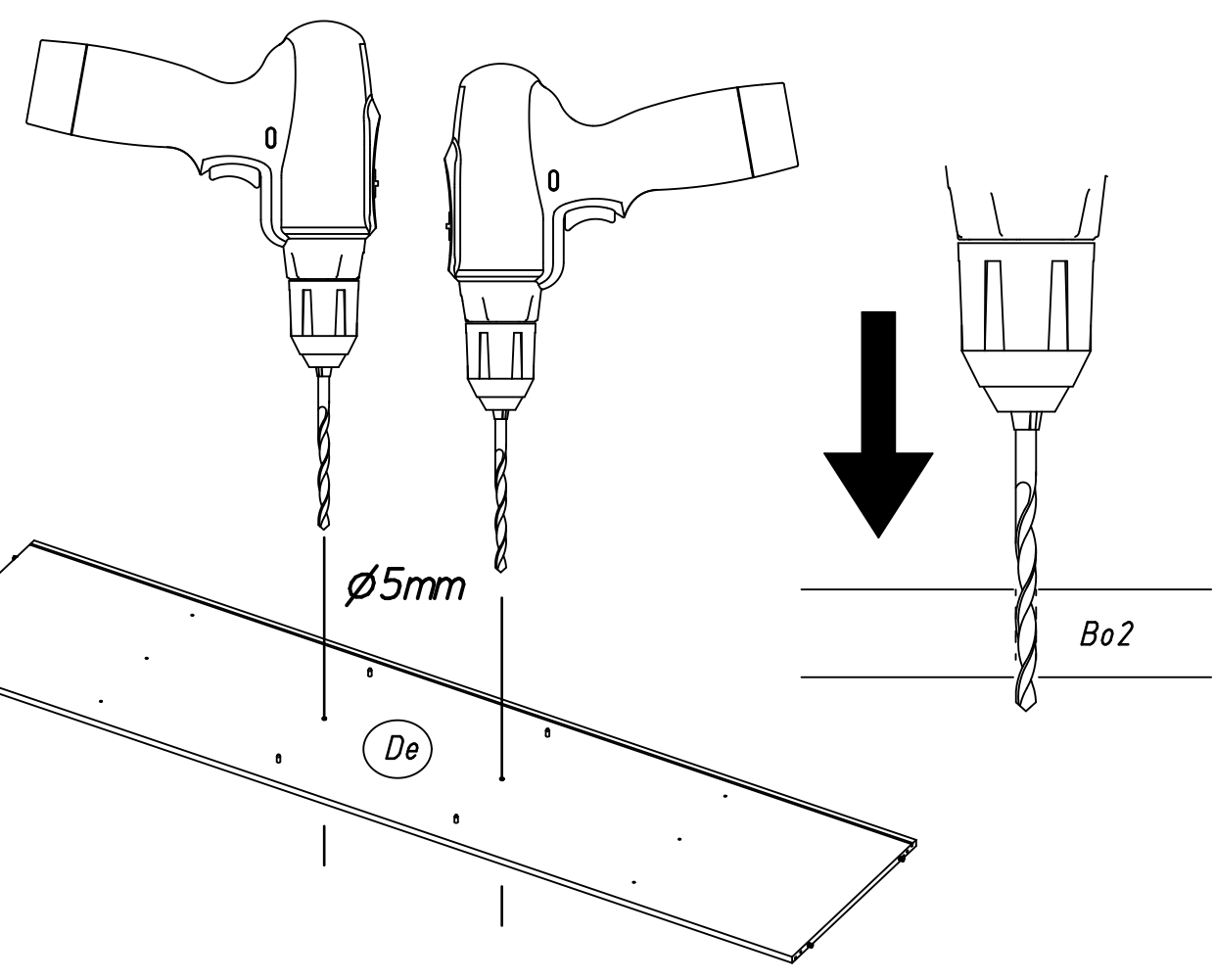
5/8x7,5/20



13



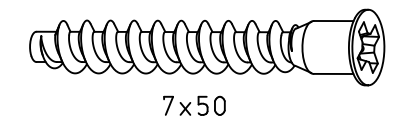
ø5mm



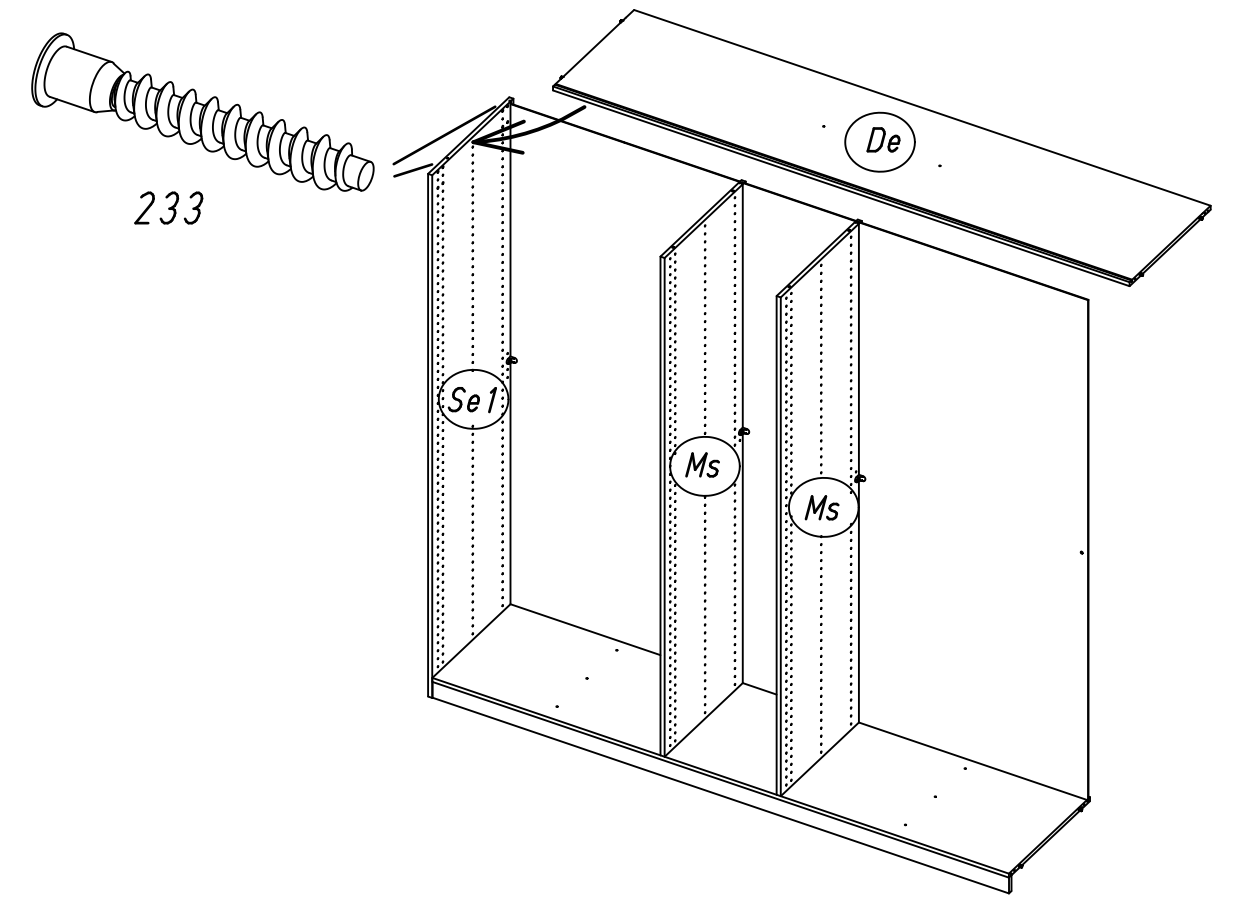
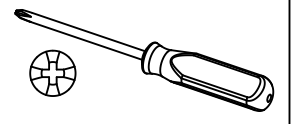
14

2x

233



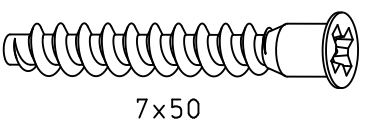
7x50



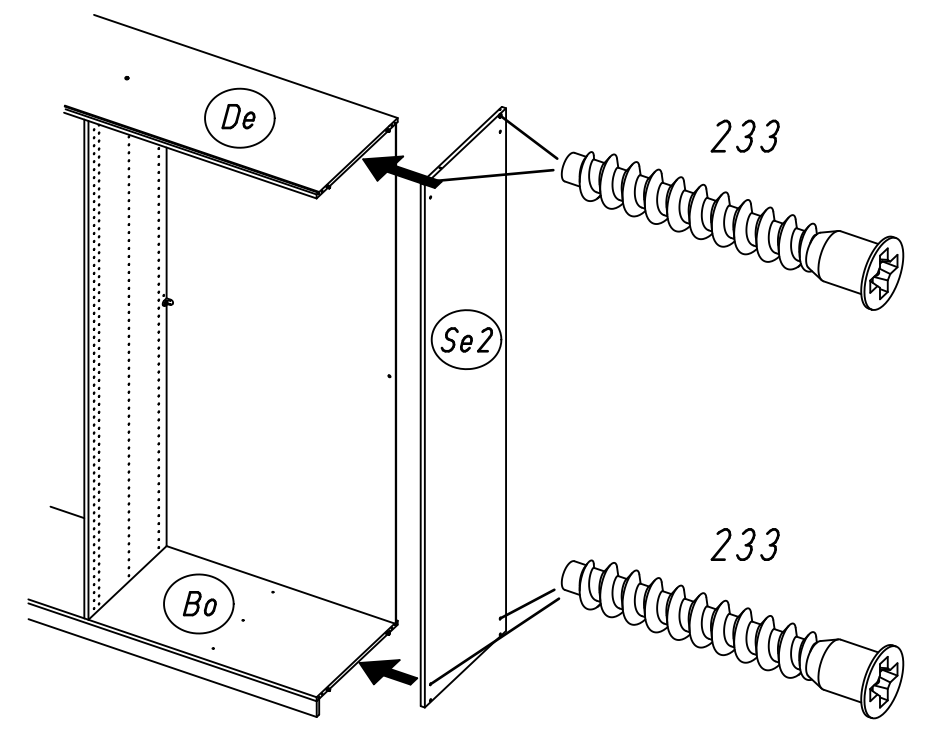
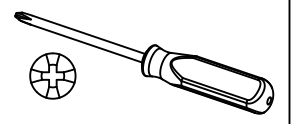
15

4x

233



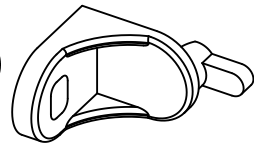
7x50



13.

16

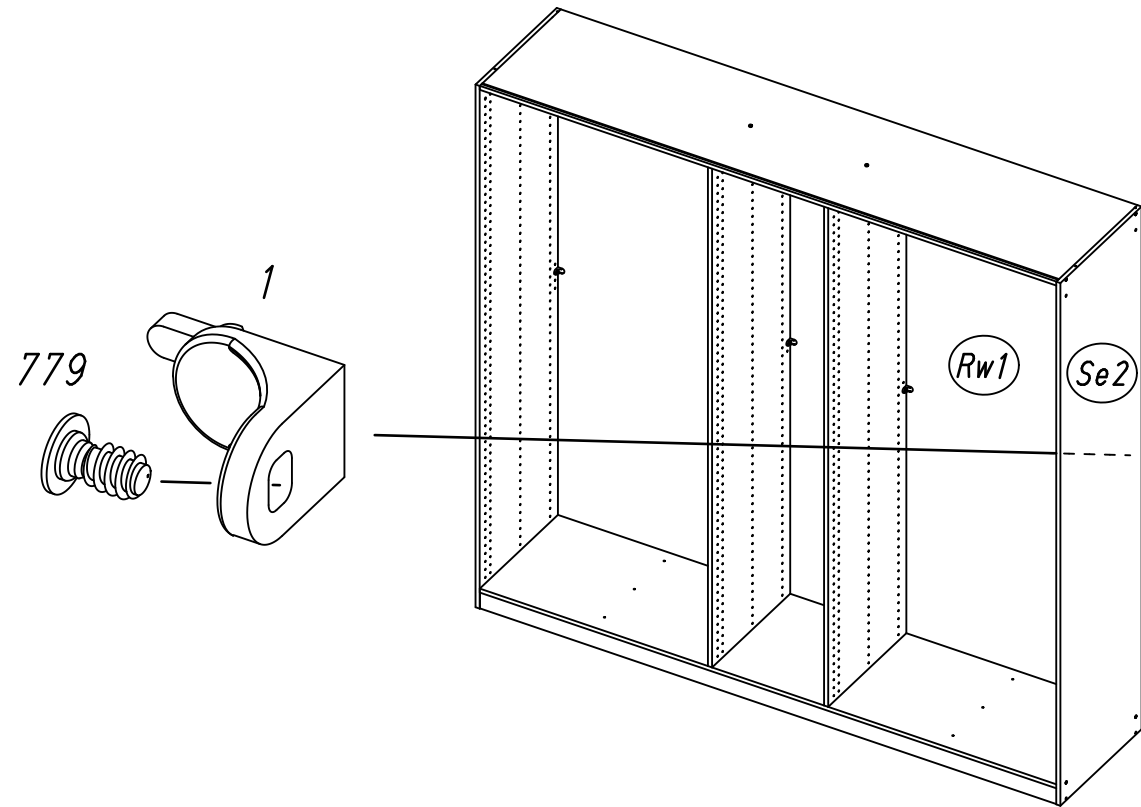
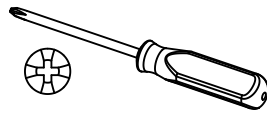
1x 1



1x 779

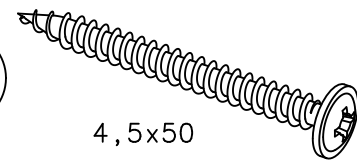


6,5x12

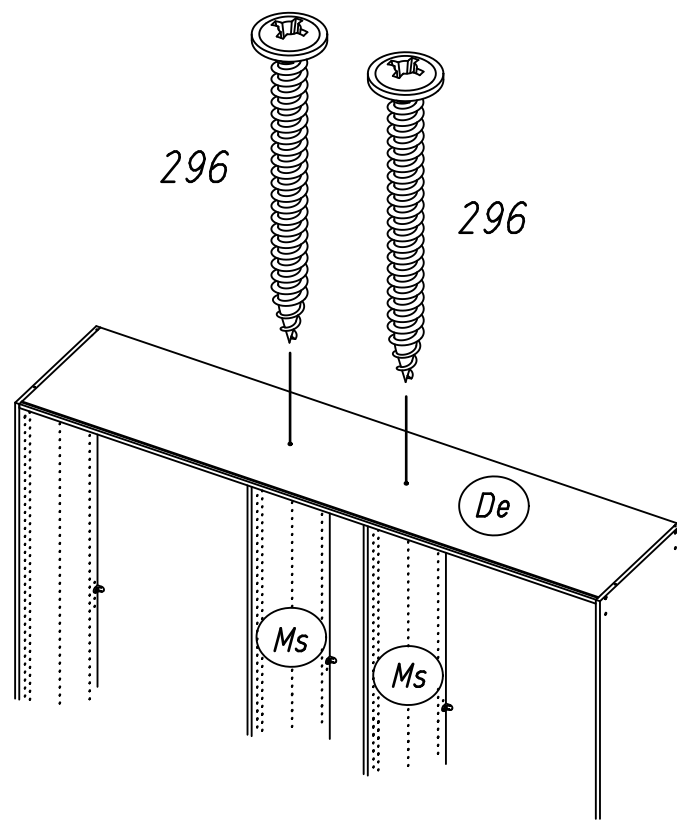
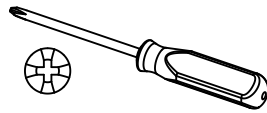


17

2x 296



4,5x50



M1793

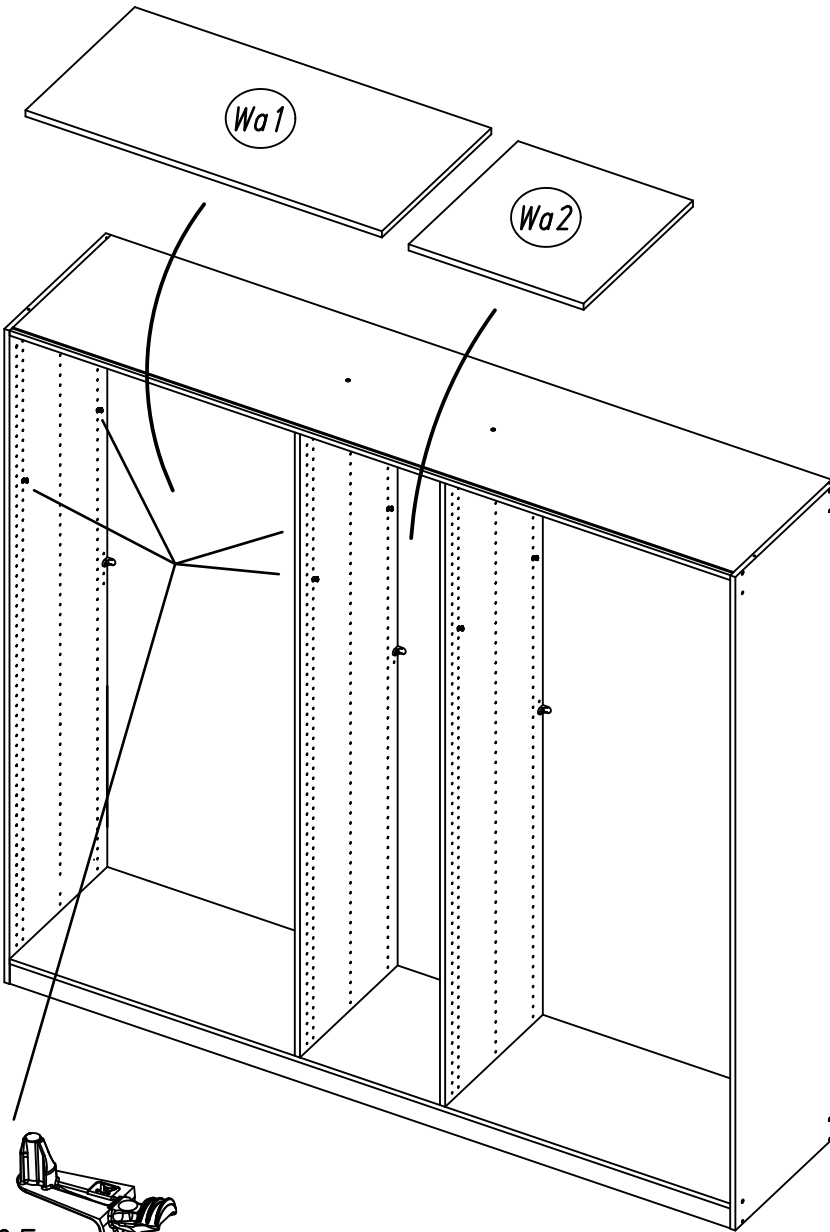
14.

18

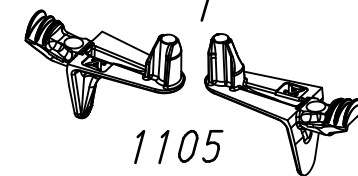
4x 1105



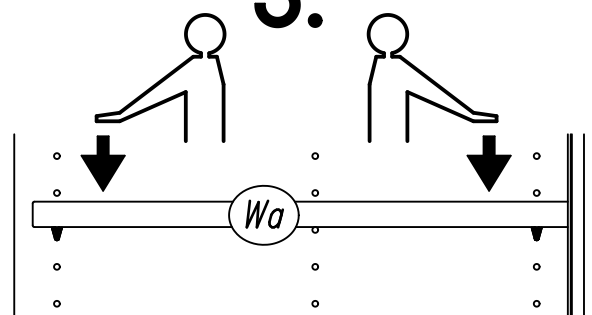
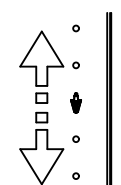
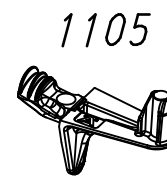
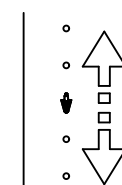
2.



1.



3.



M1793

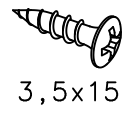
15.

19

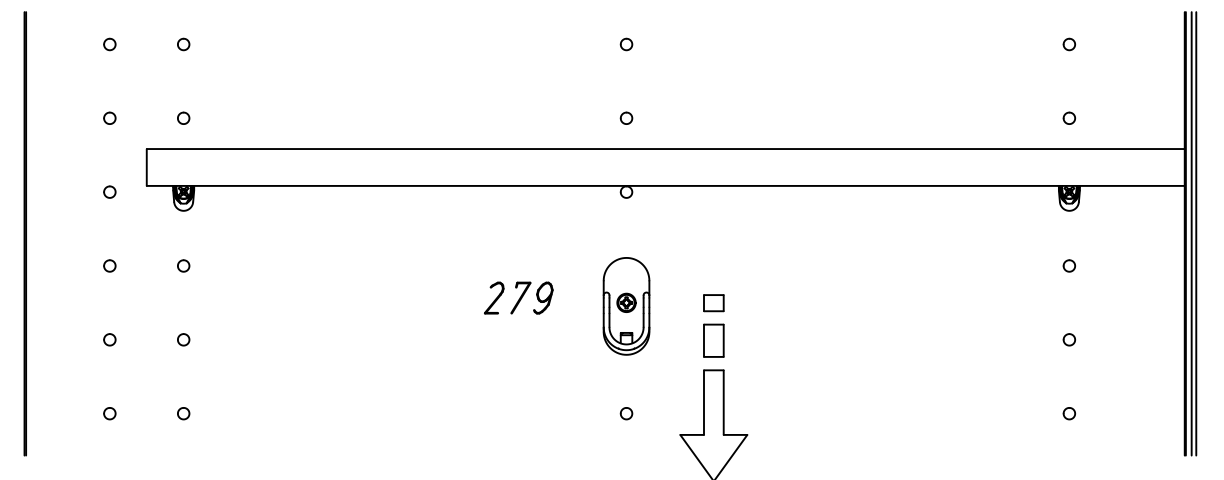
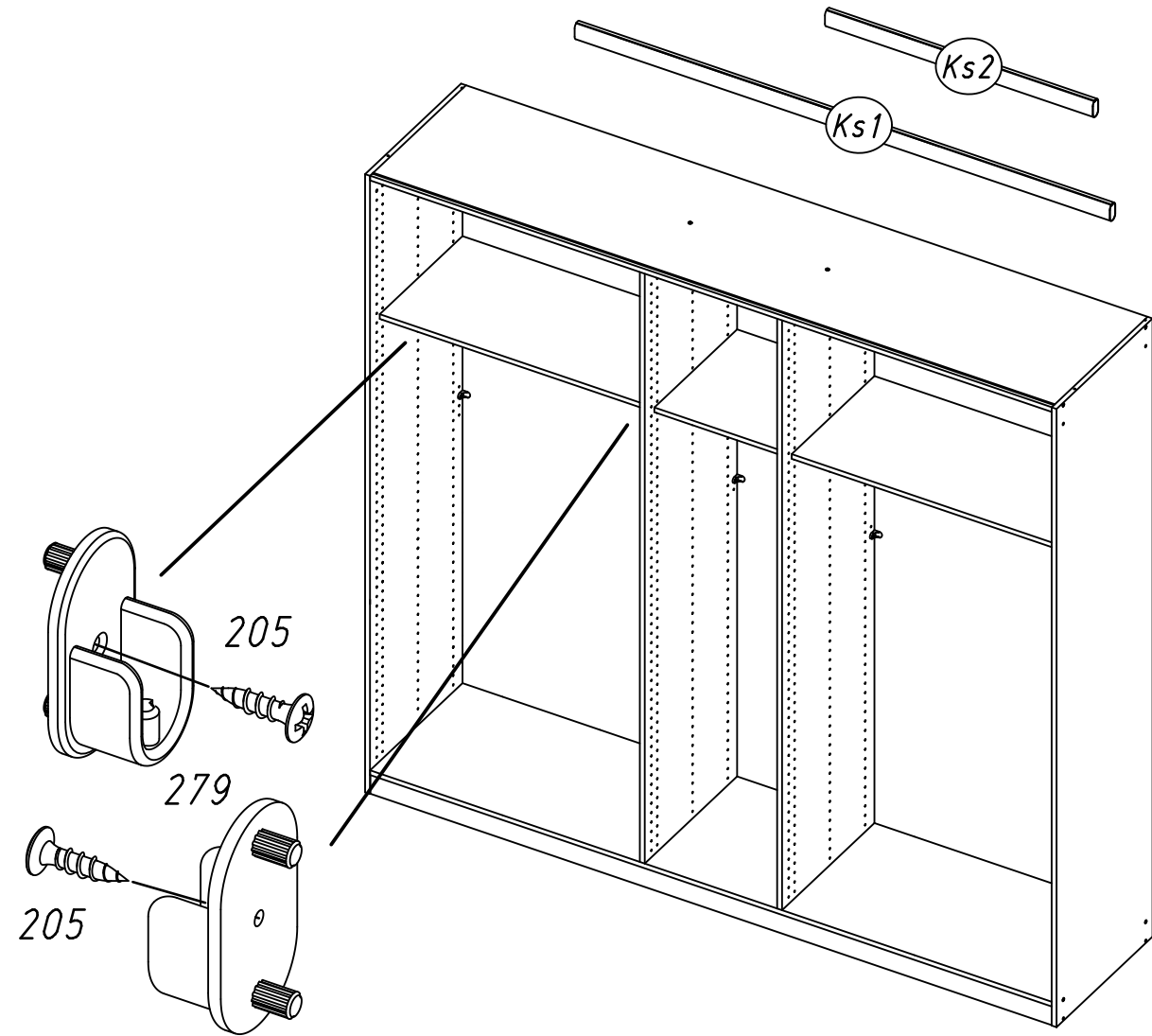
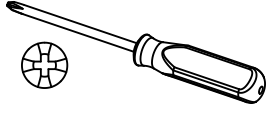
2x 279



2x 205



3,5x15

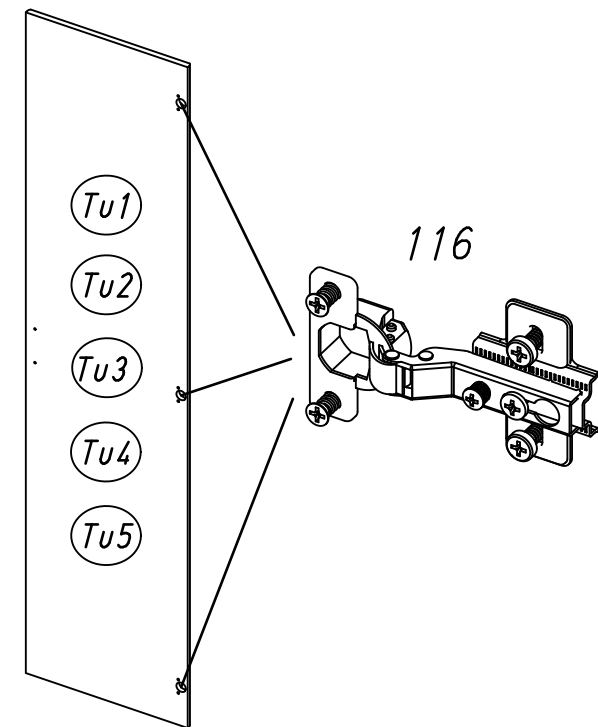
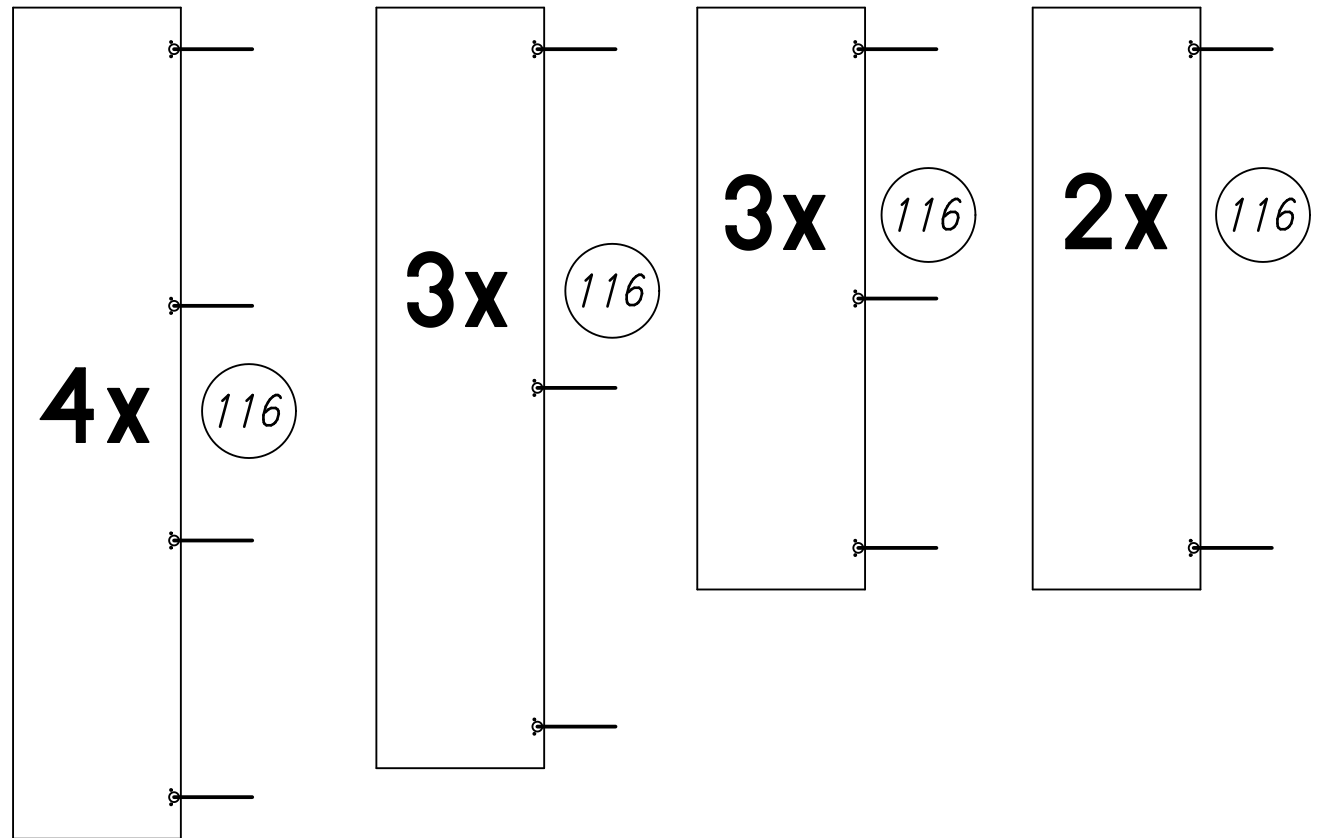
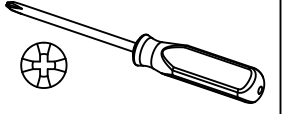
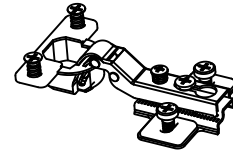


M1793

16.

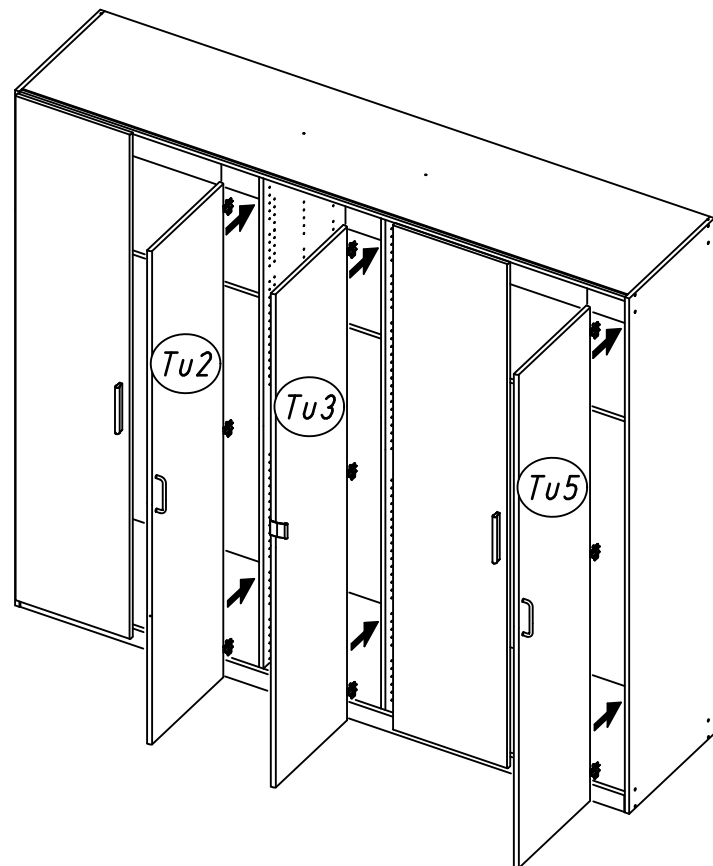
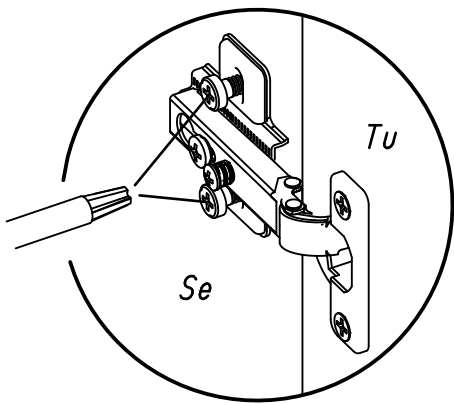
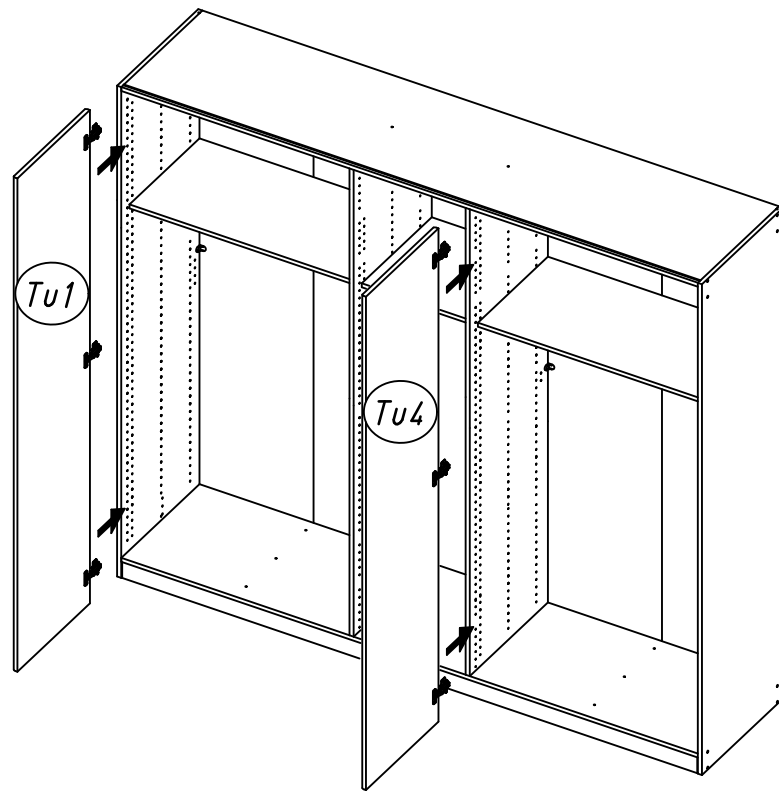
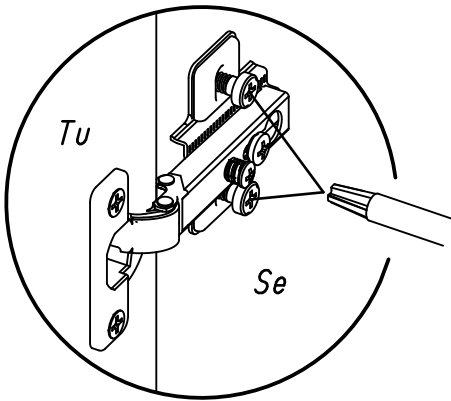
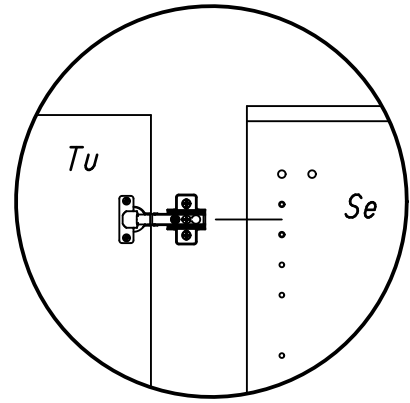
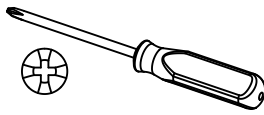
20

116



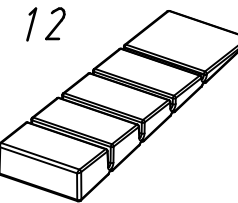
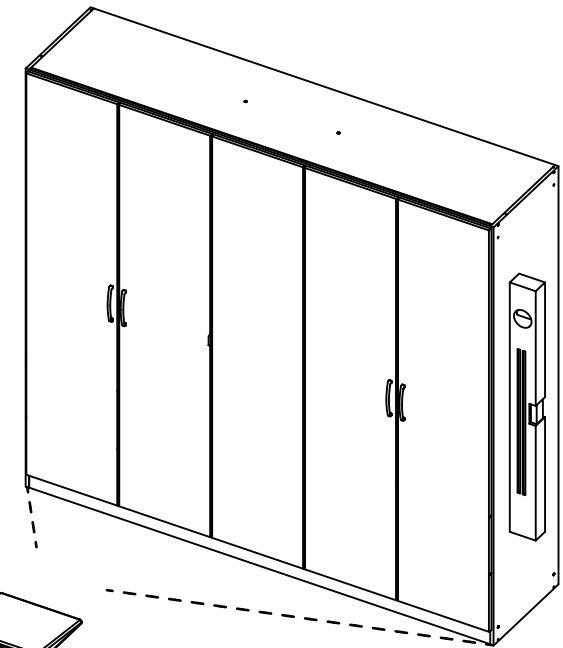
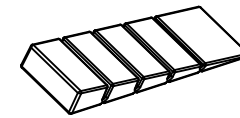
M1793

21



22

12



23

201



68

