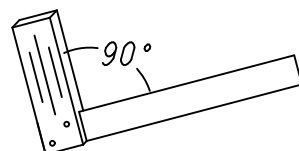
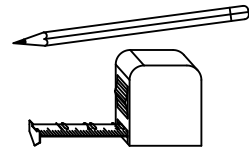
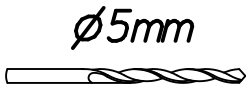
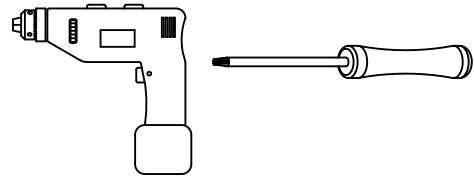
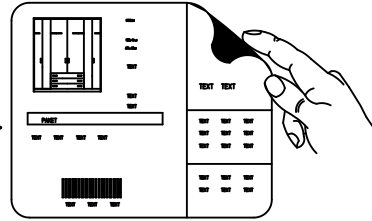
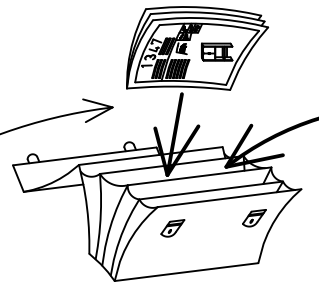
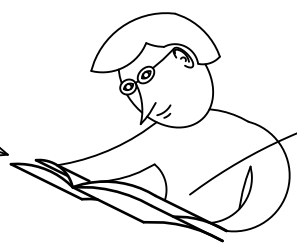


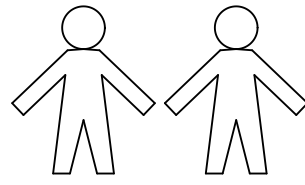
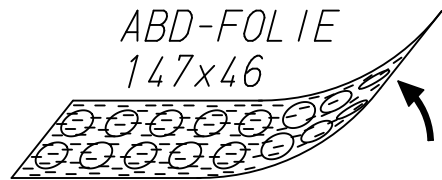
1.

M1523_09

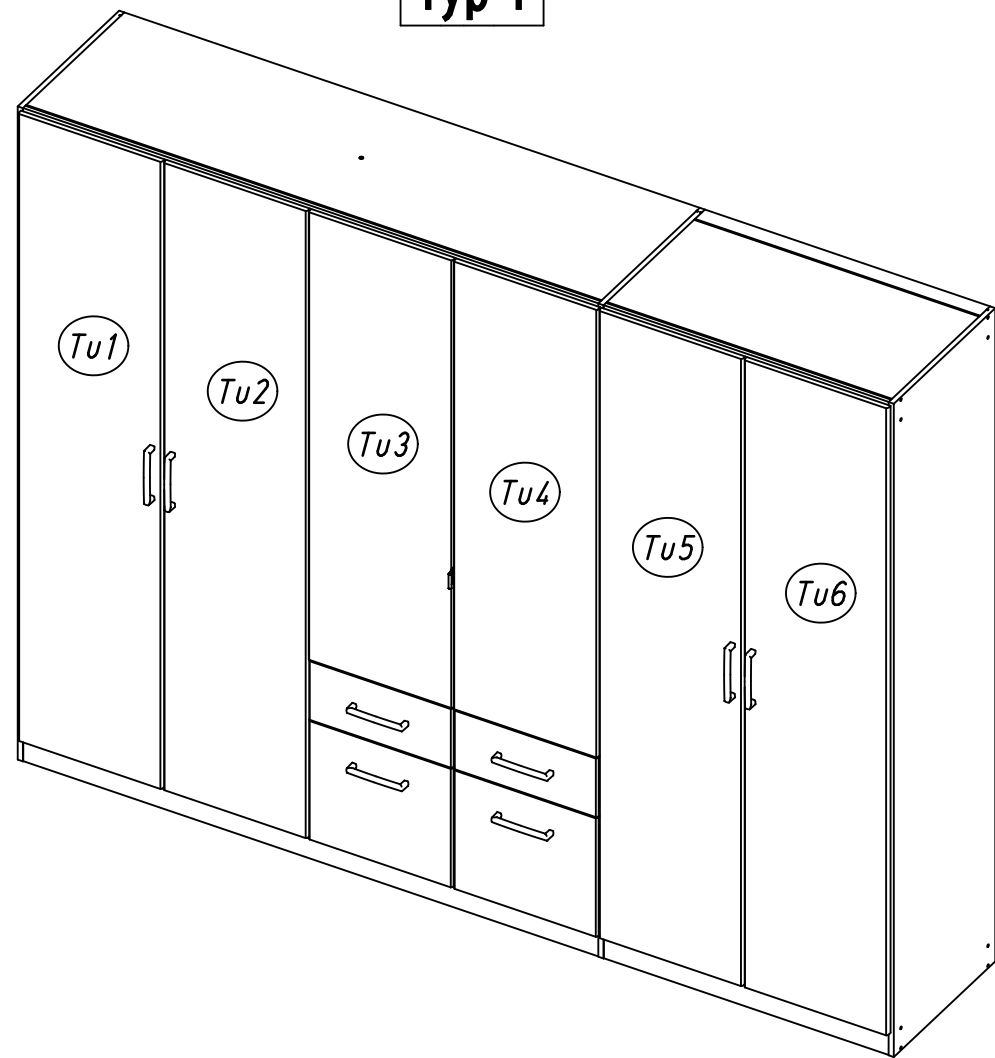
rauch



ABD-FOLIE
147x46



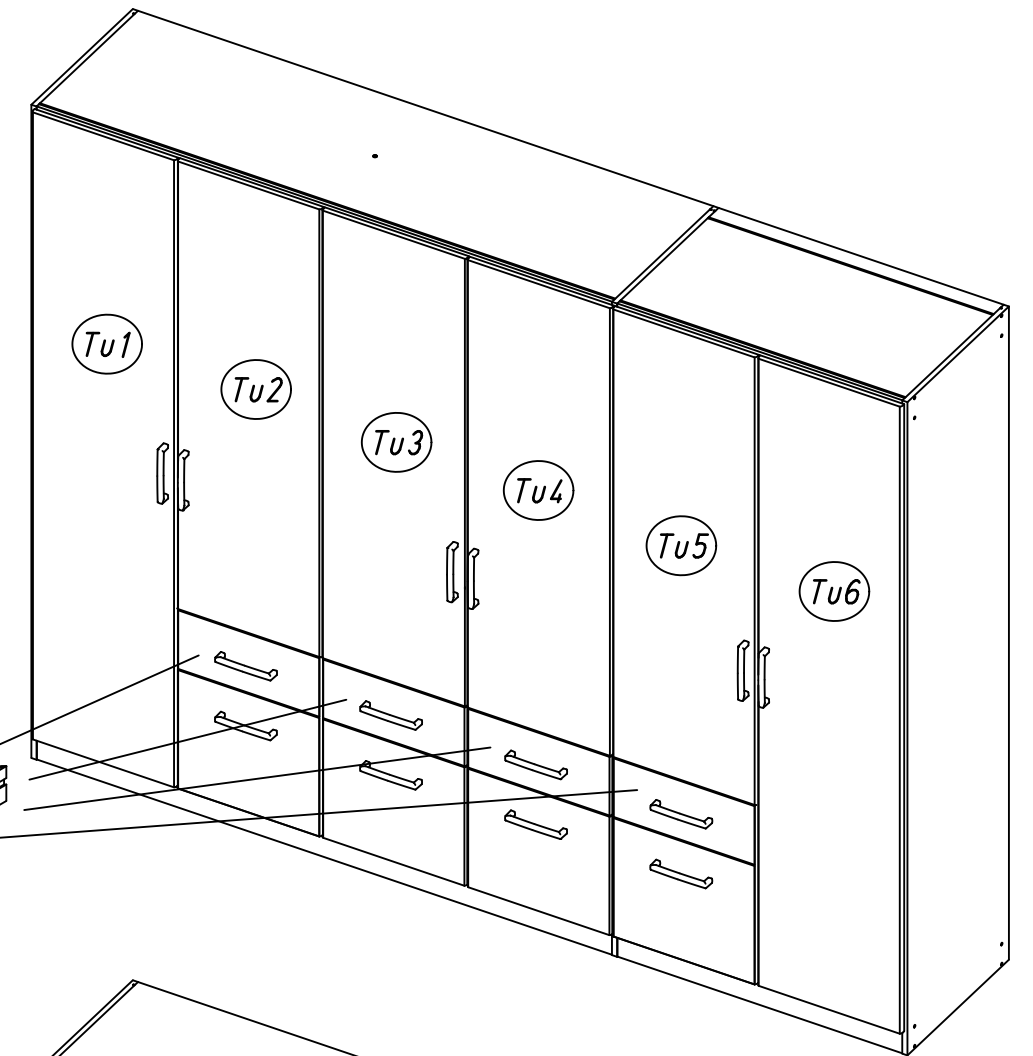
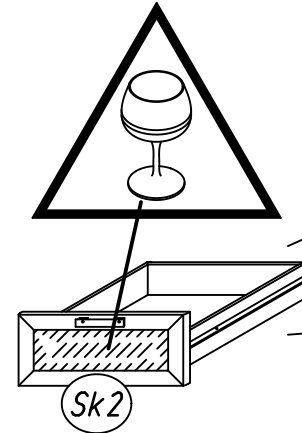
Typ I



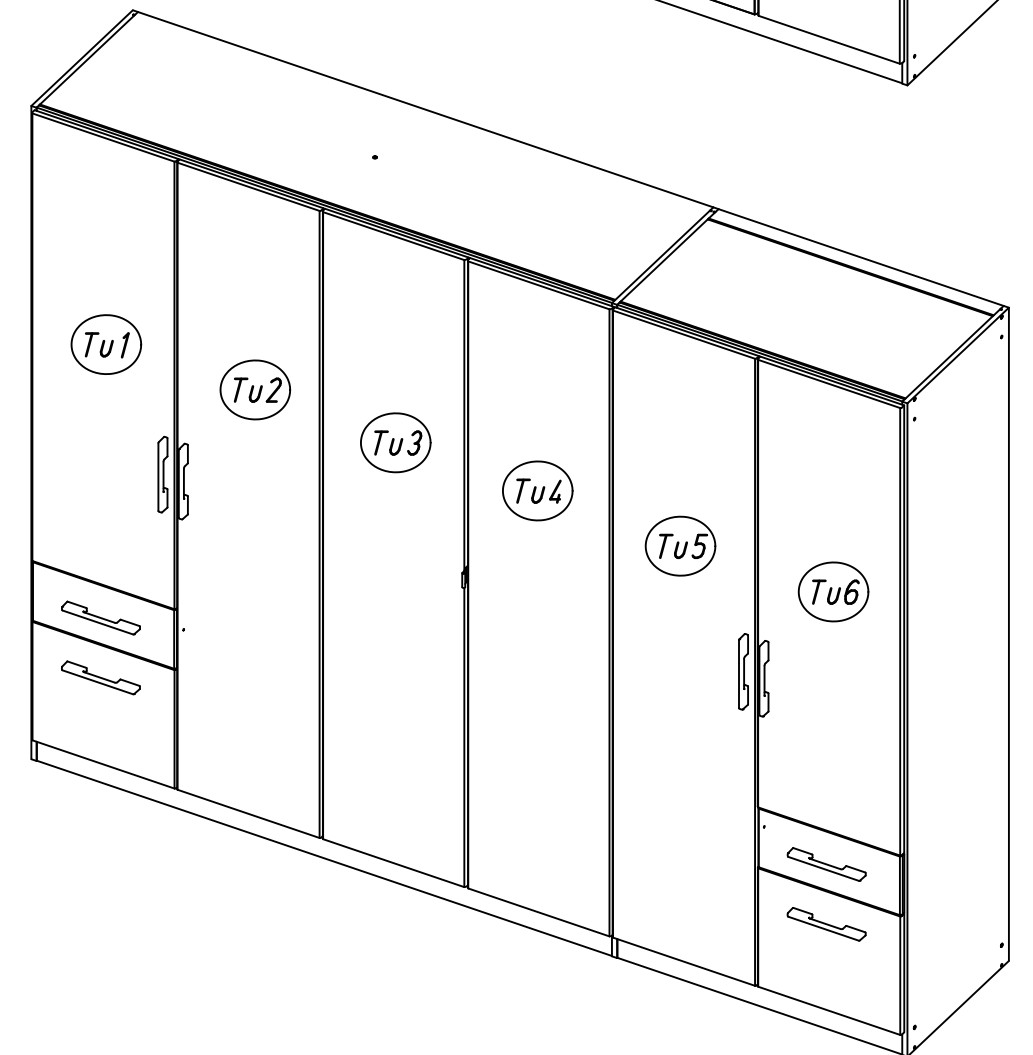
2.

Typ II

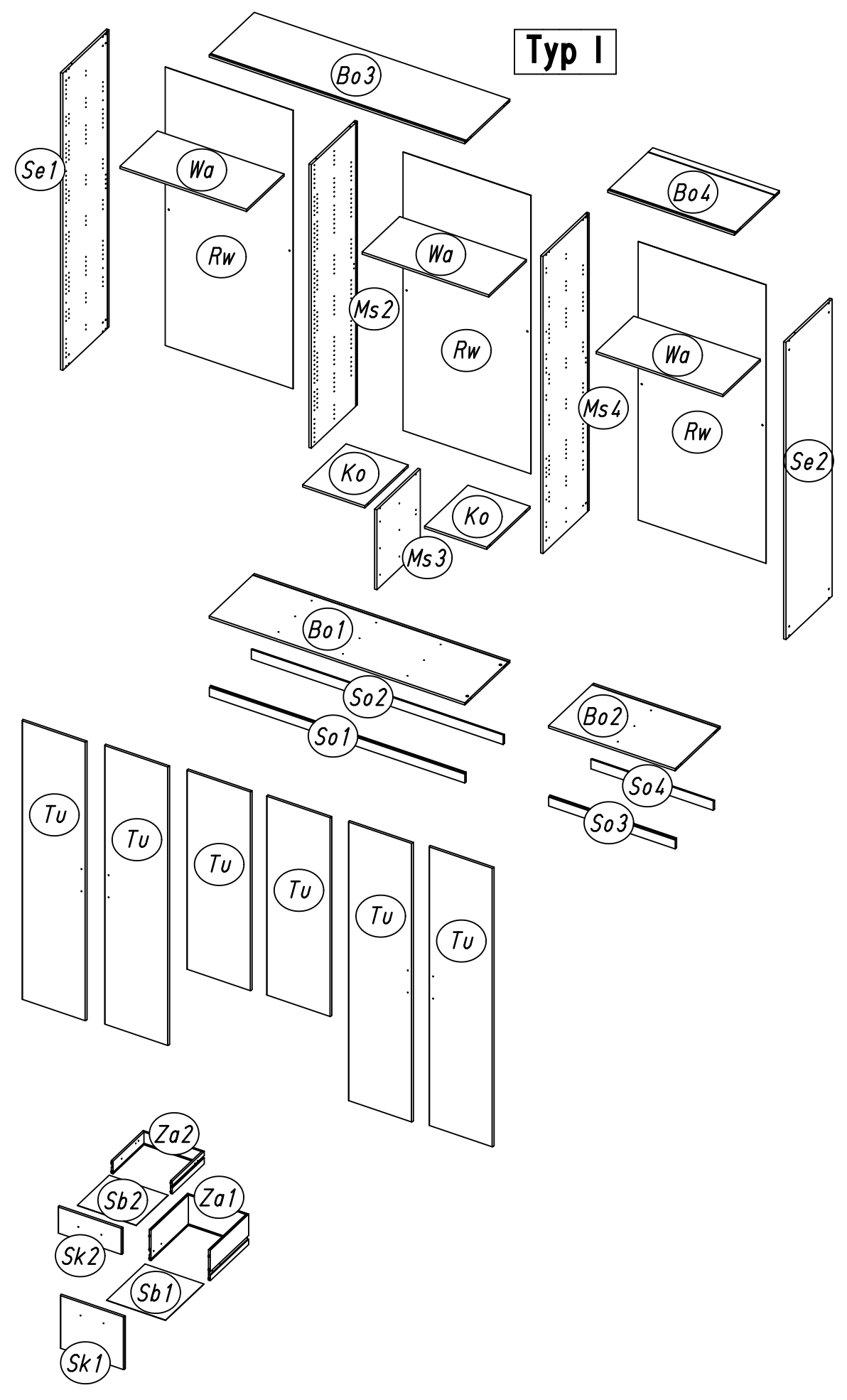
Typ III



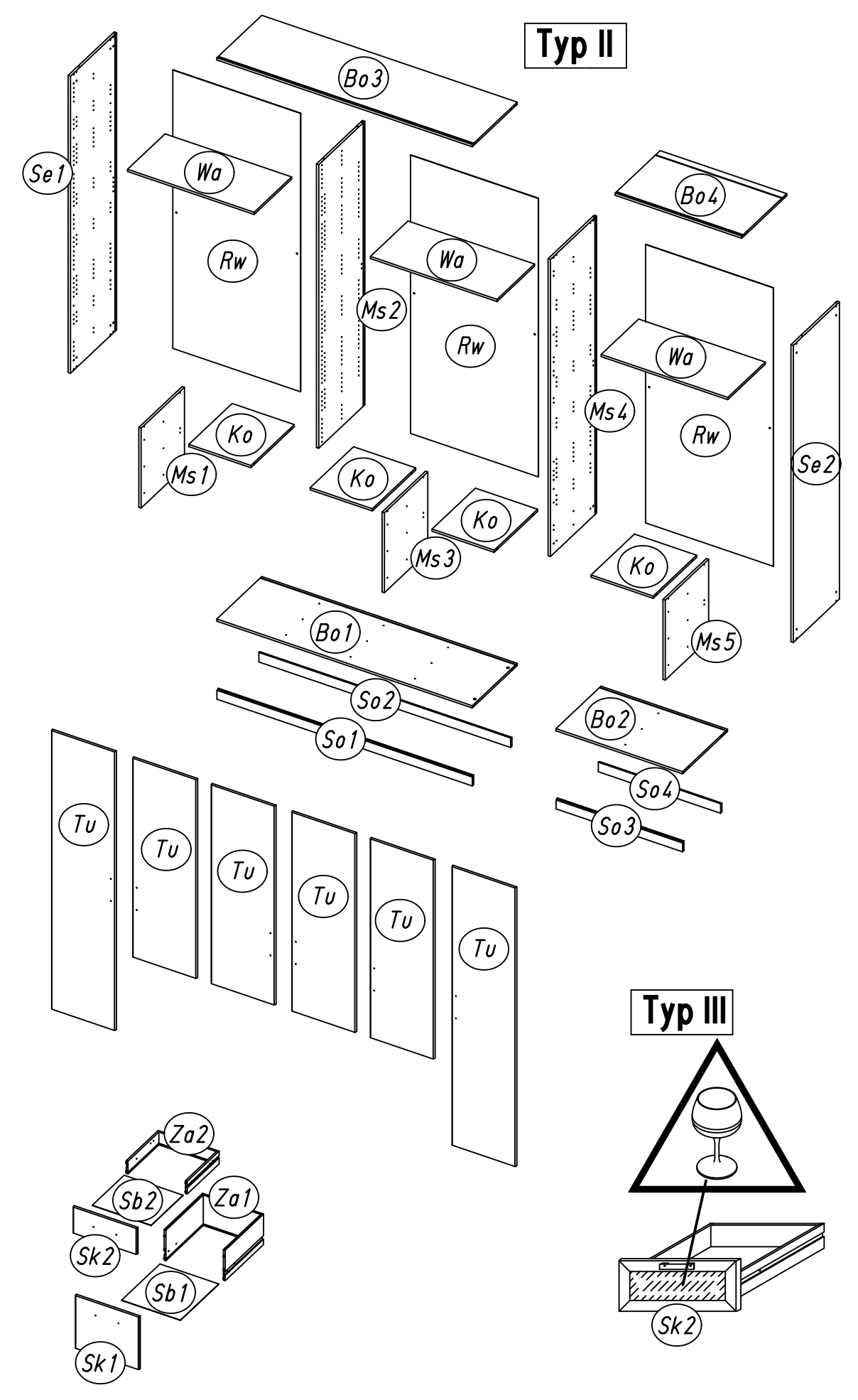
Typ IV

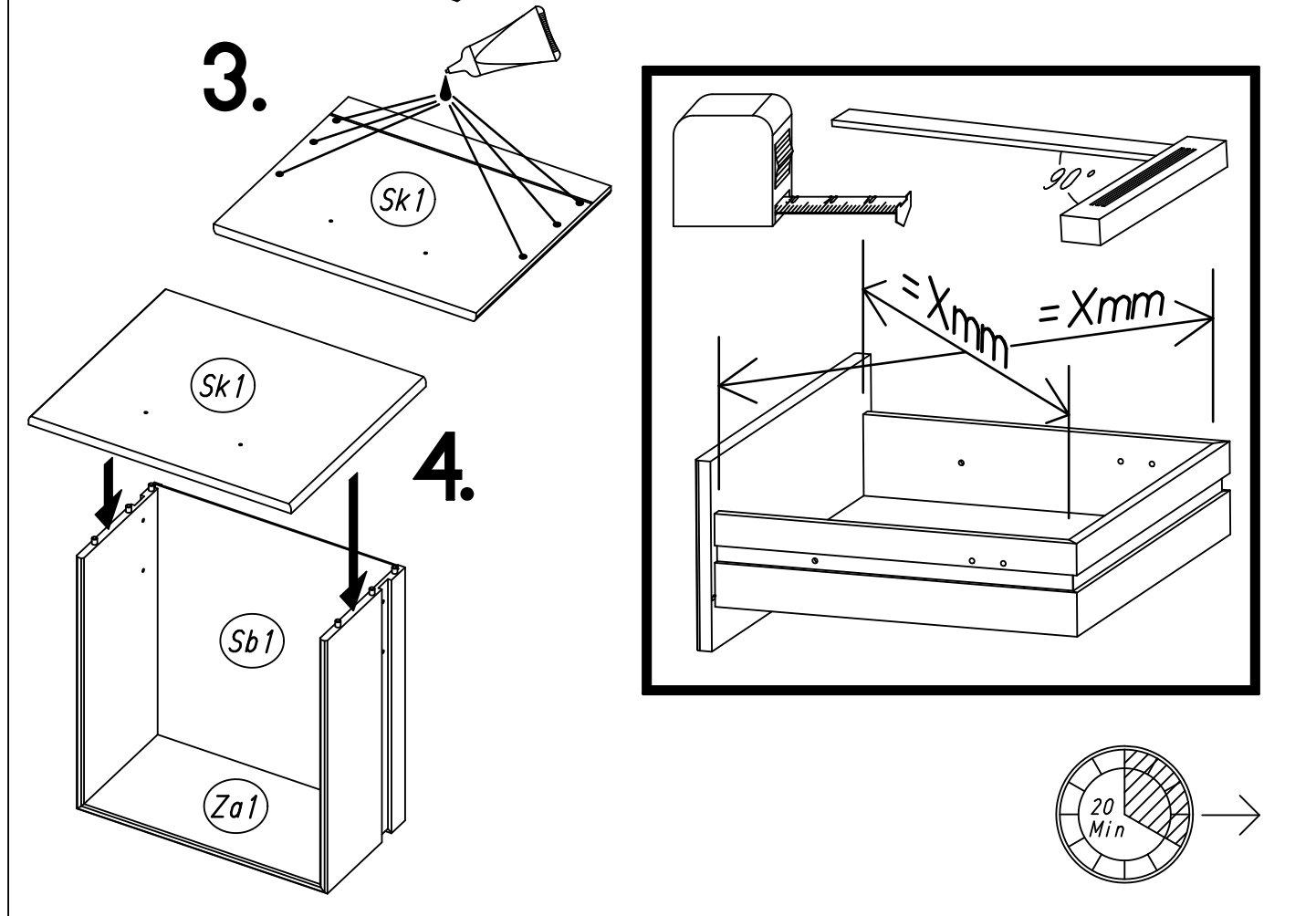
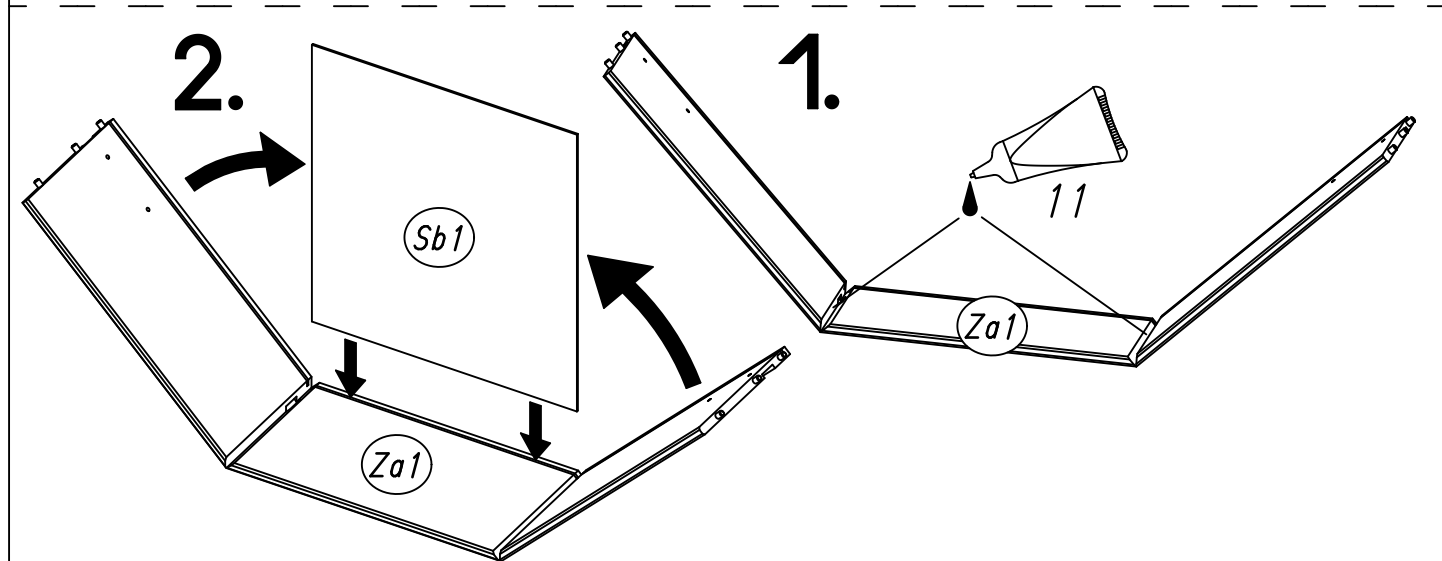
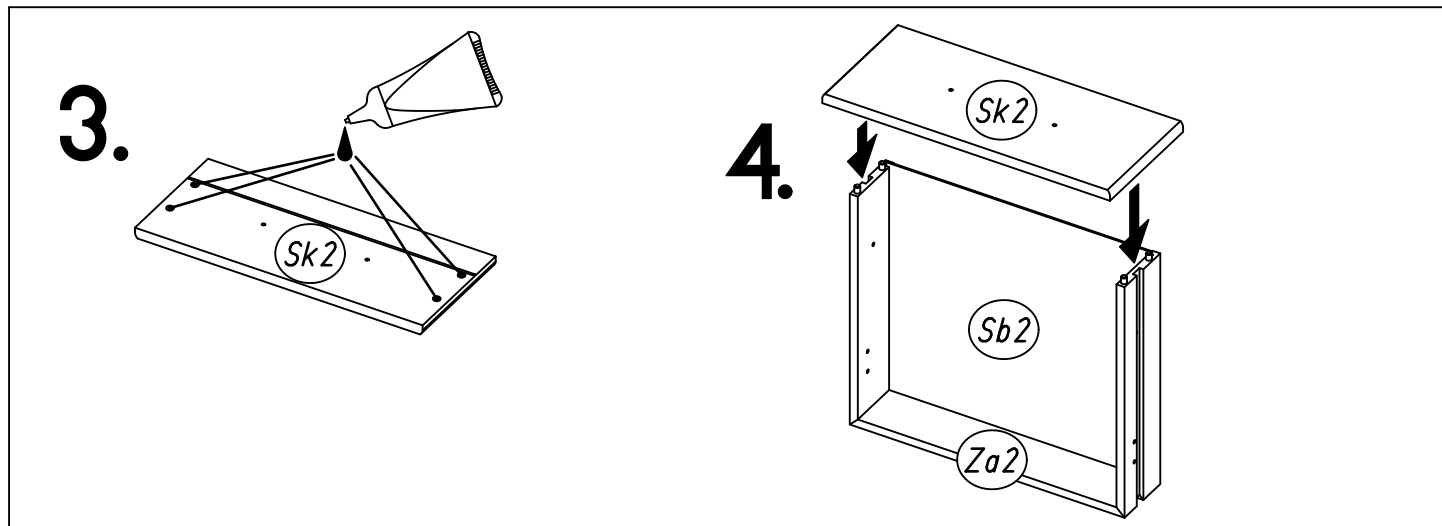
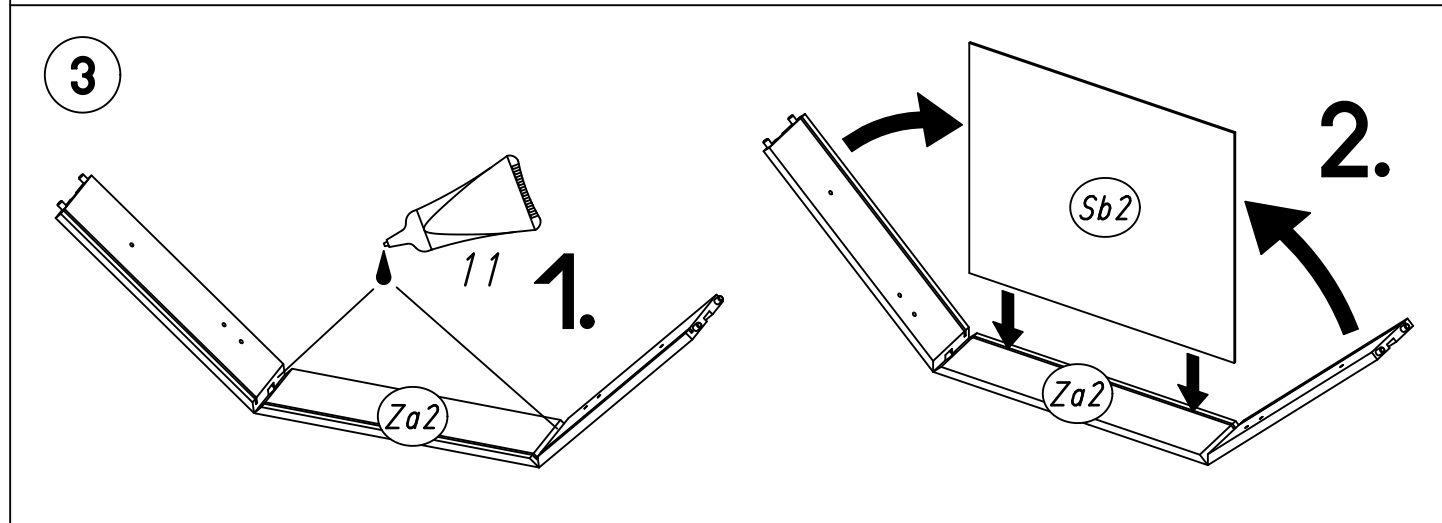
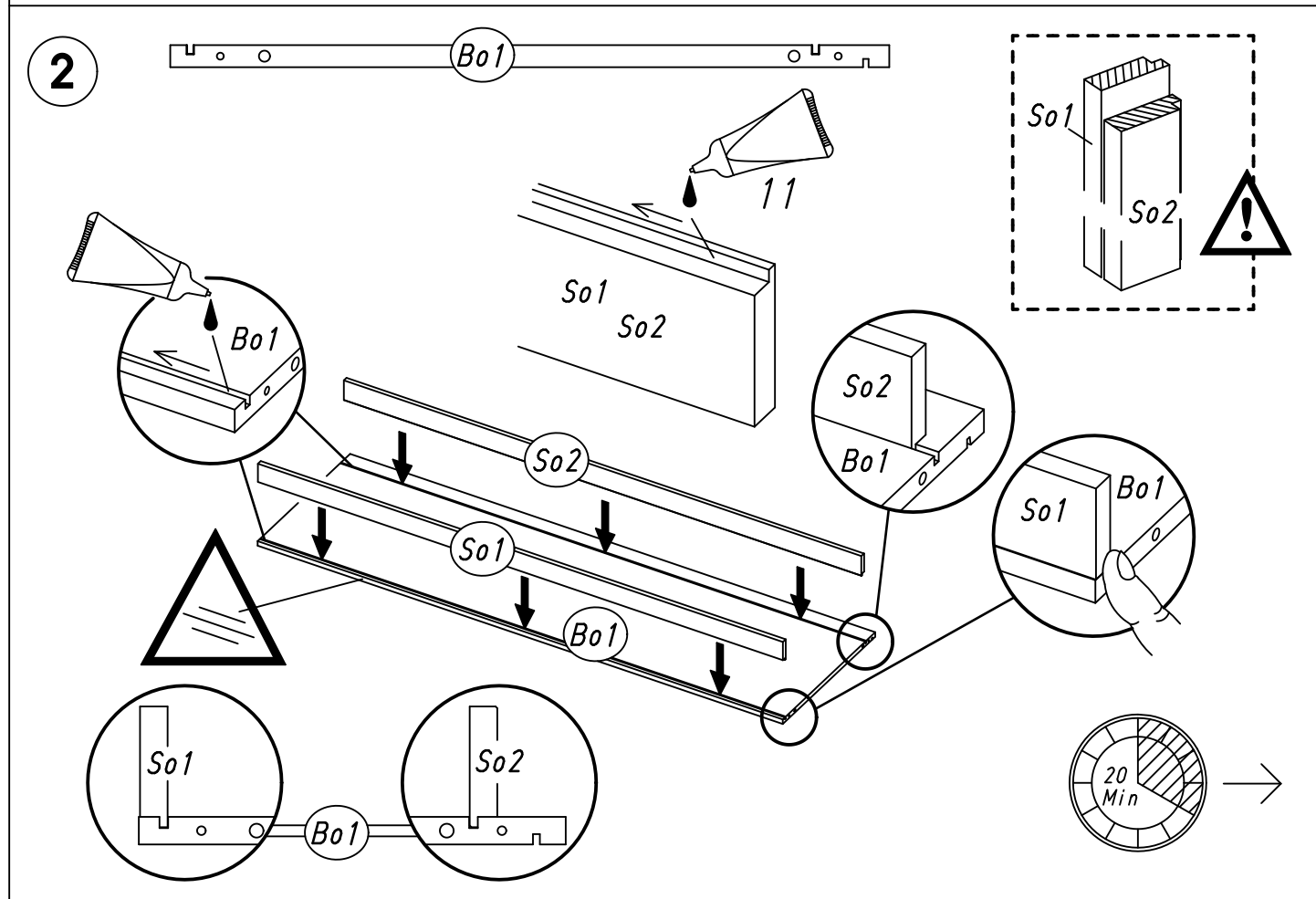
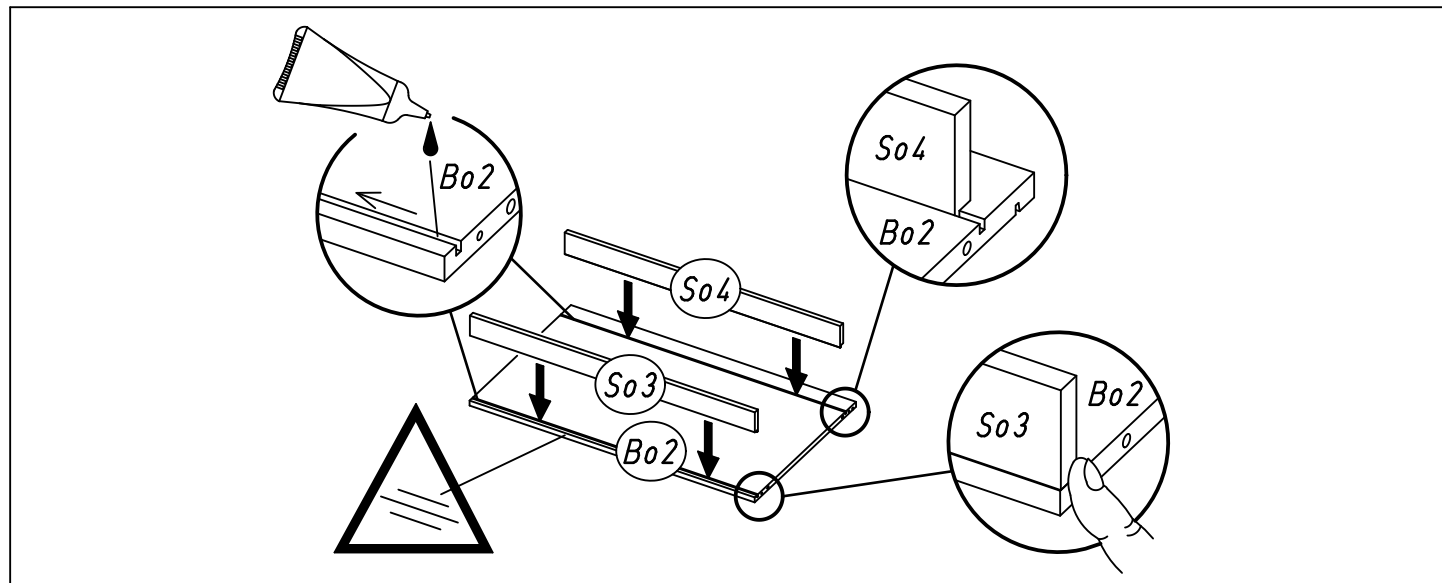


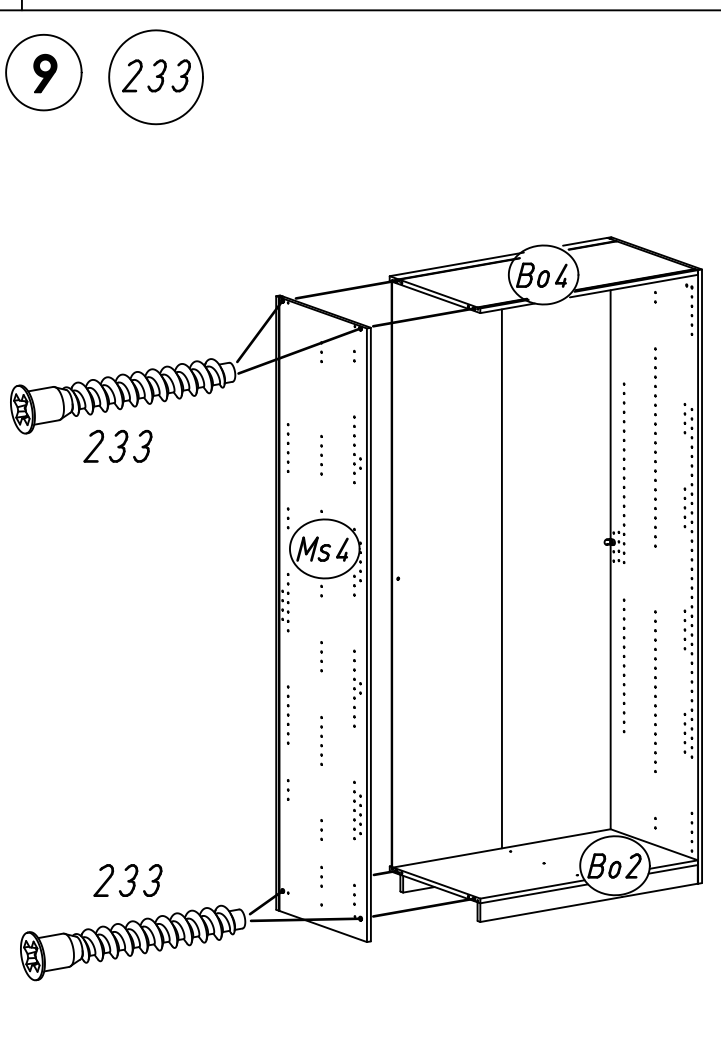
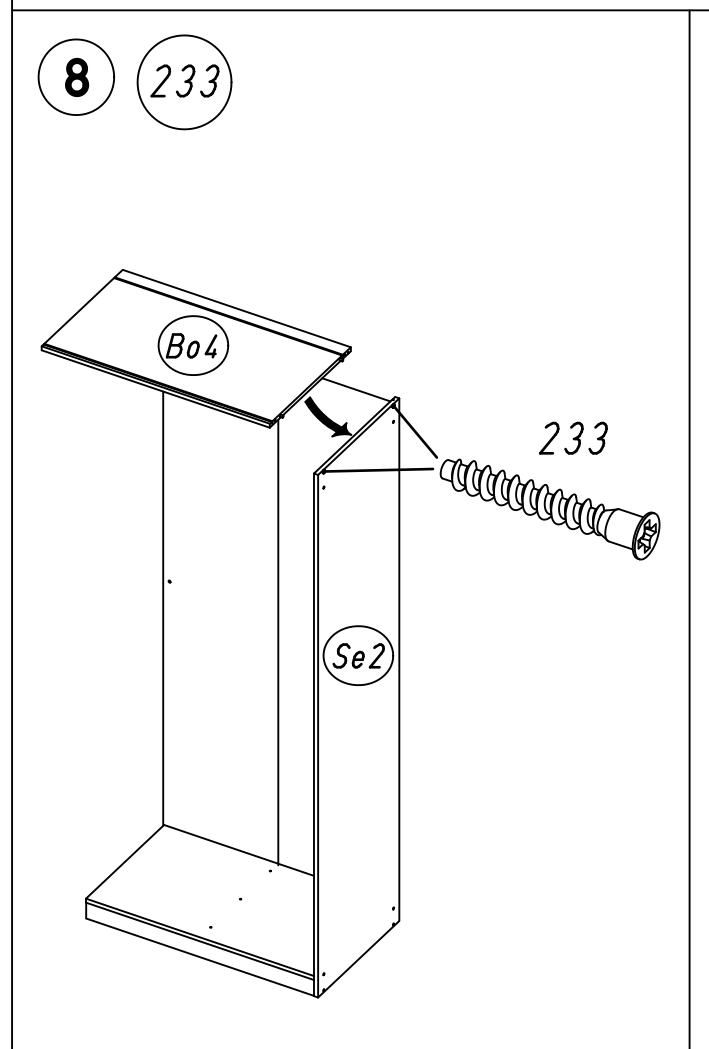
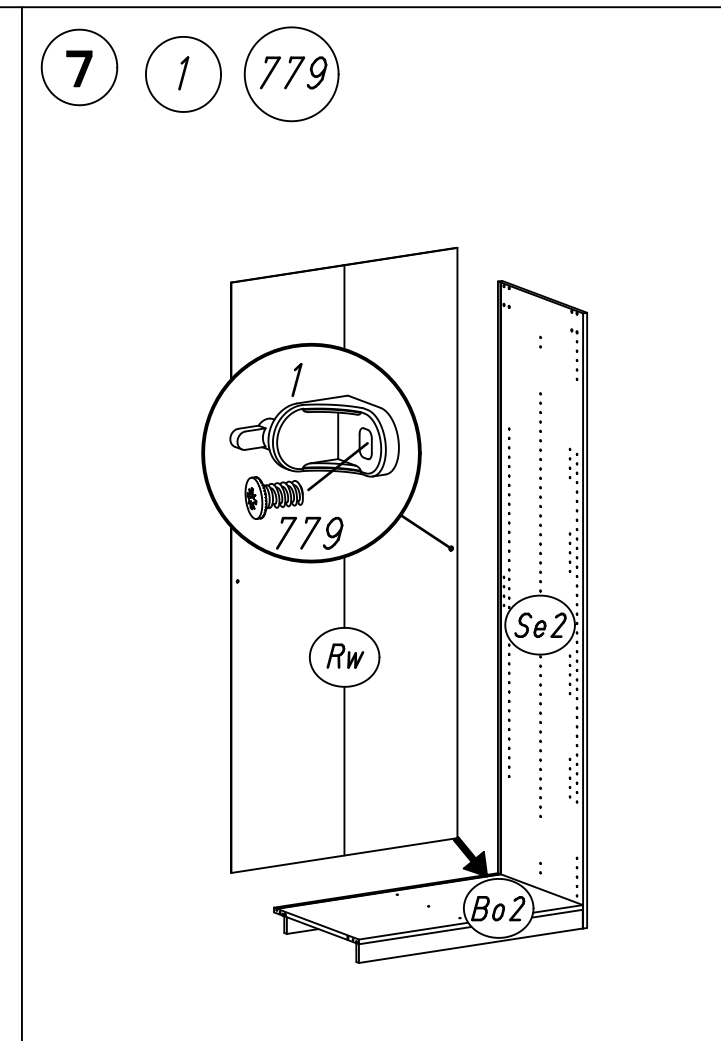
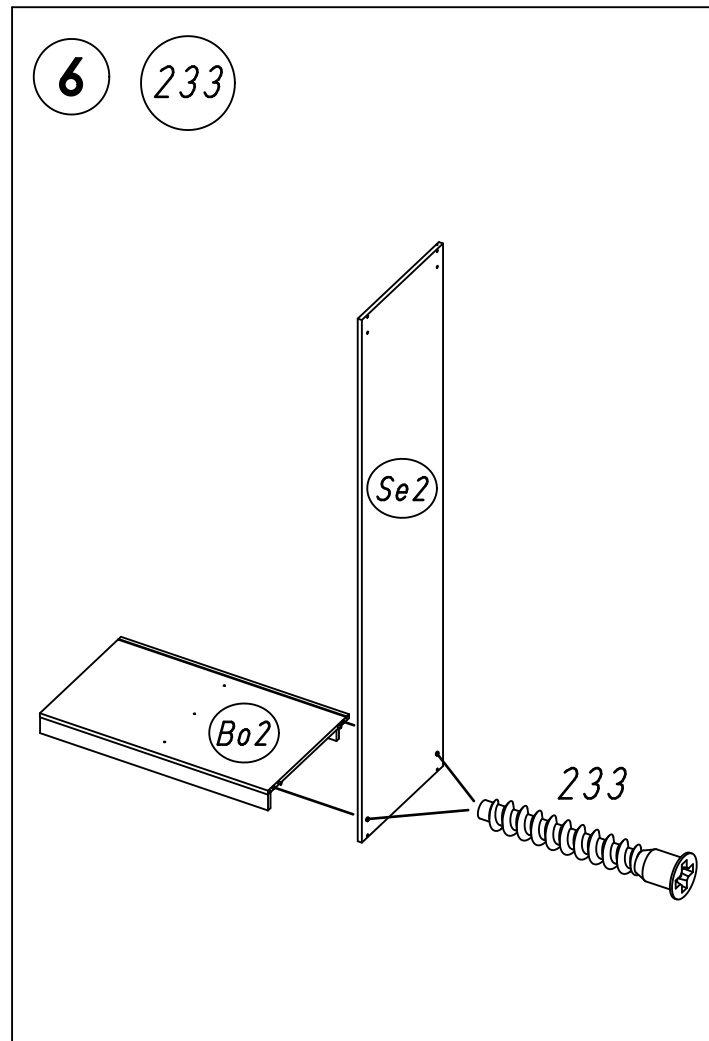
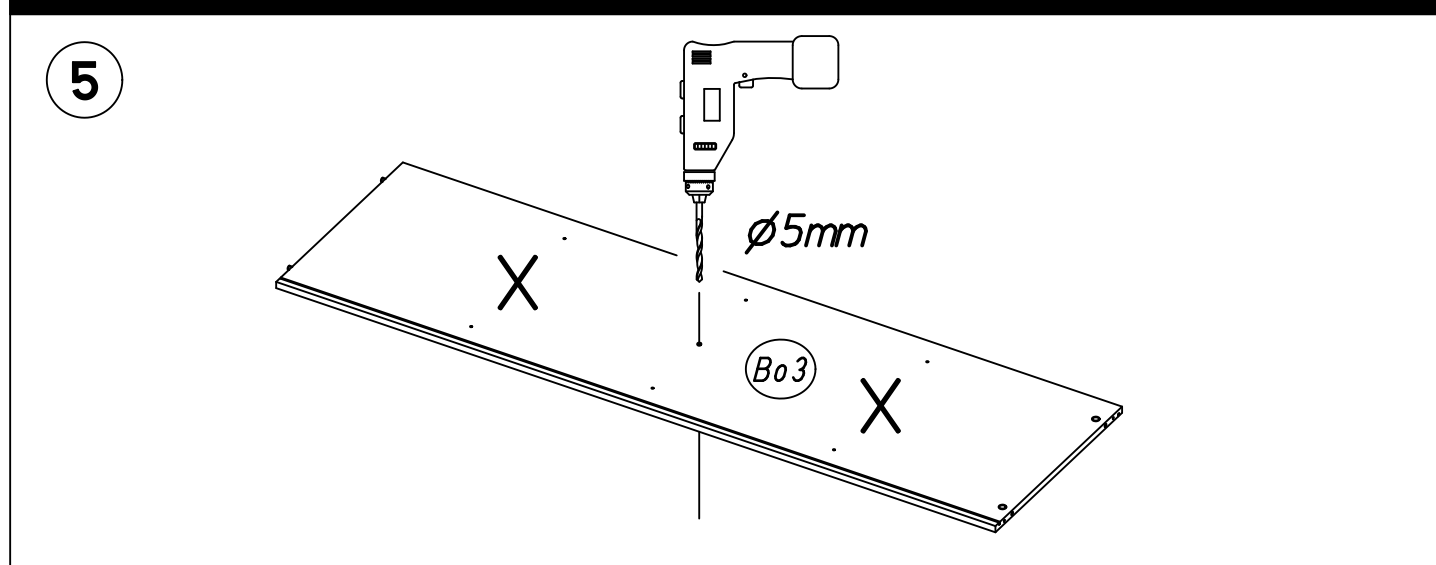
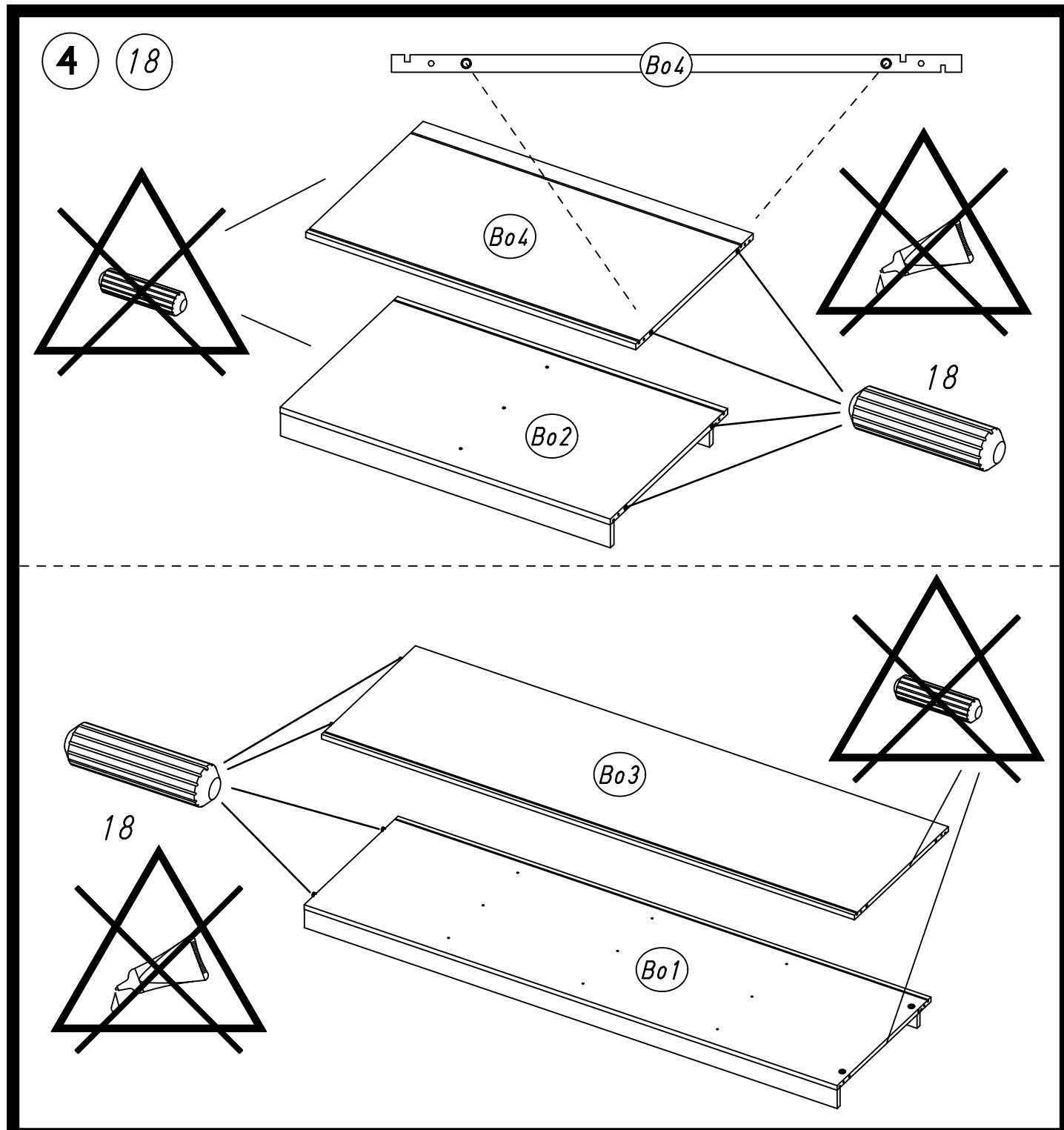
Typ I



Typ II

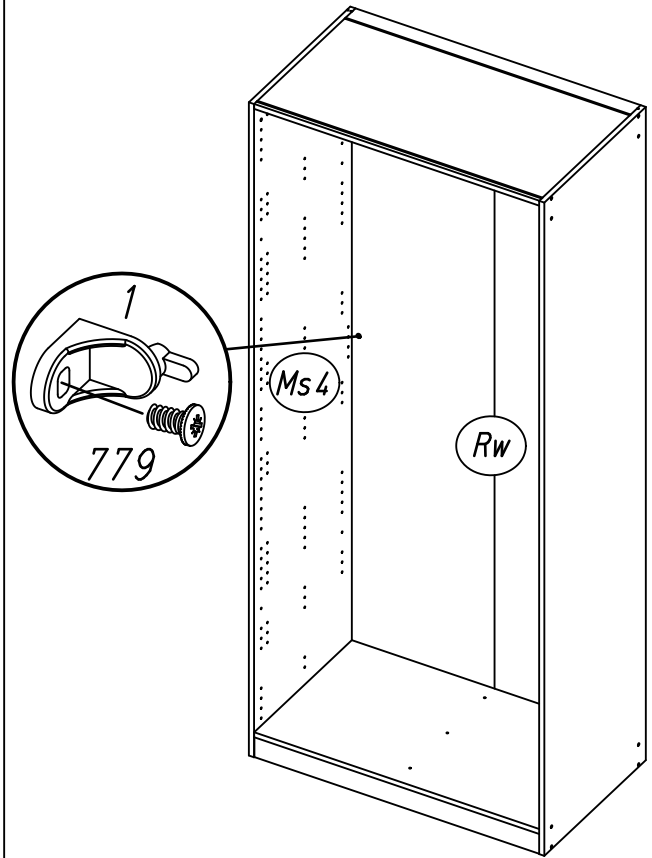




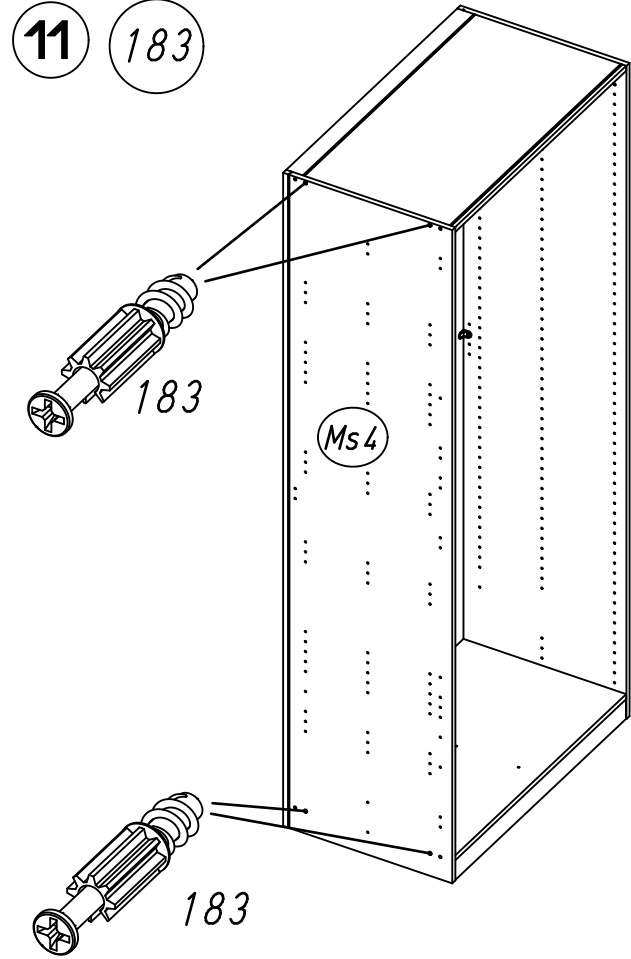


11.

10 1 779

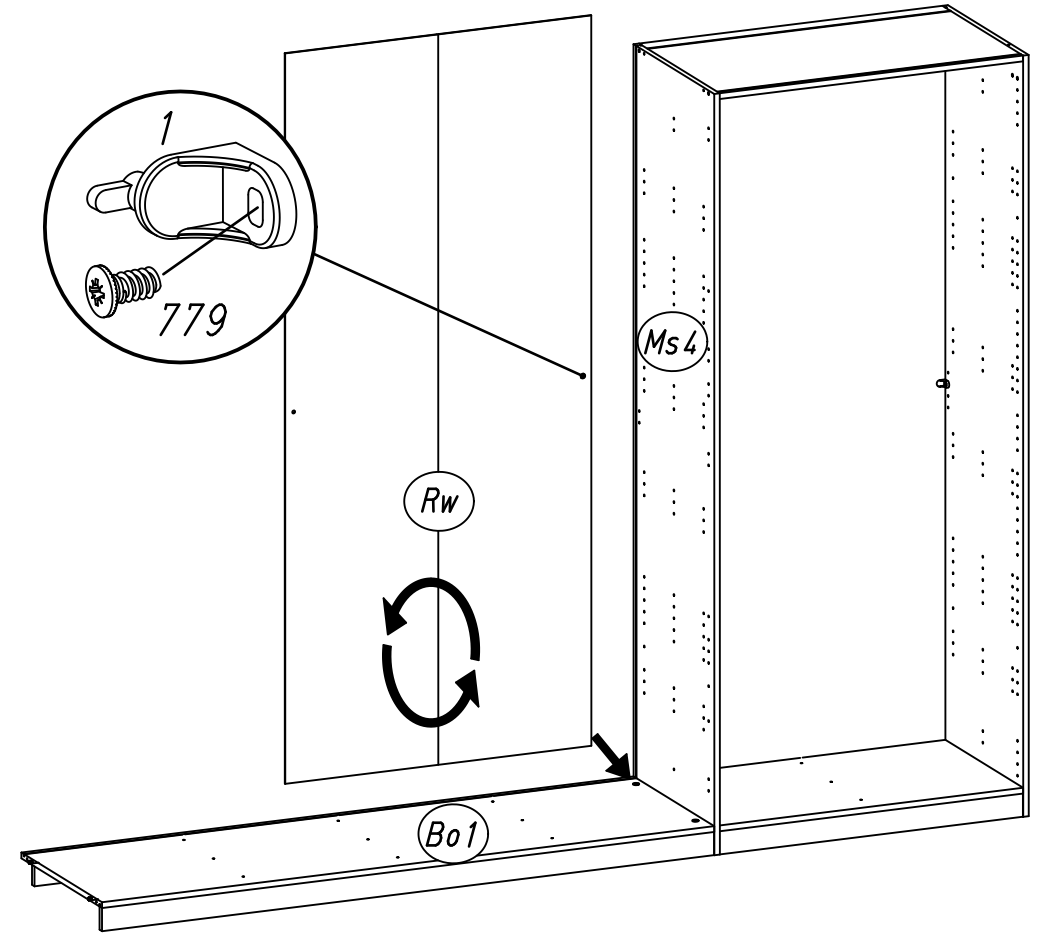
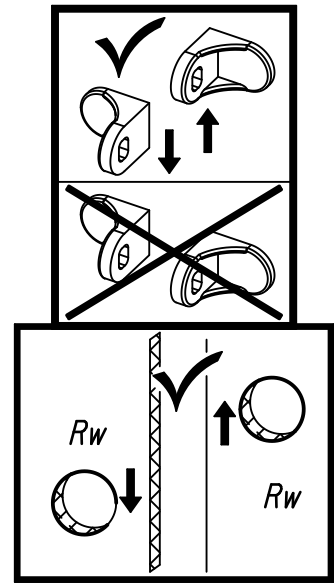


11 183

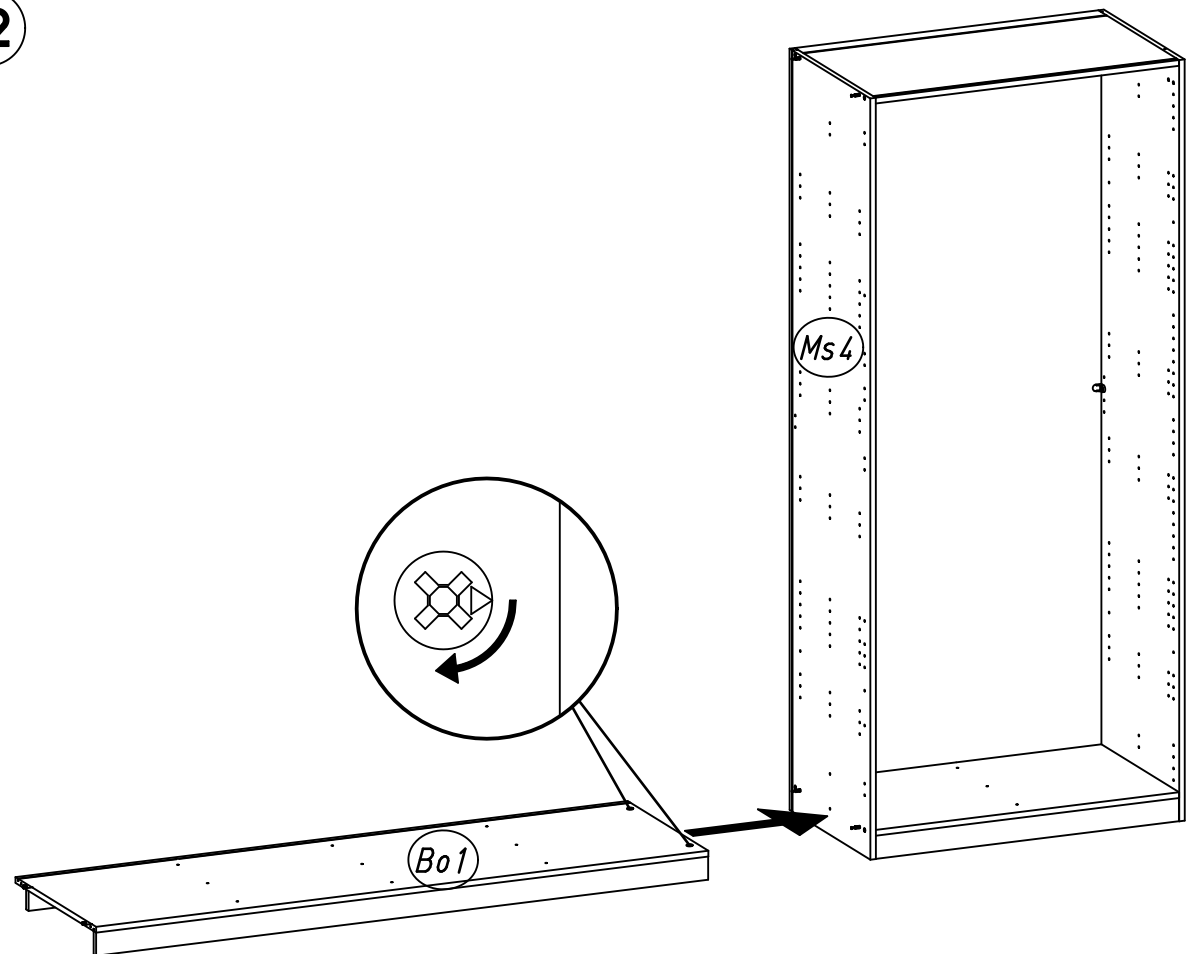


12.

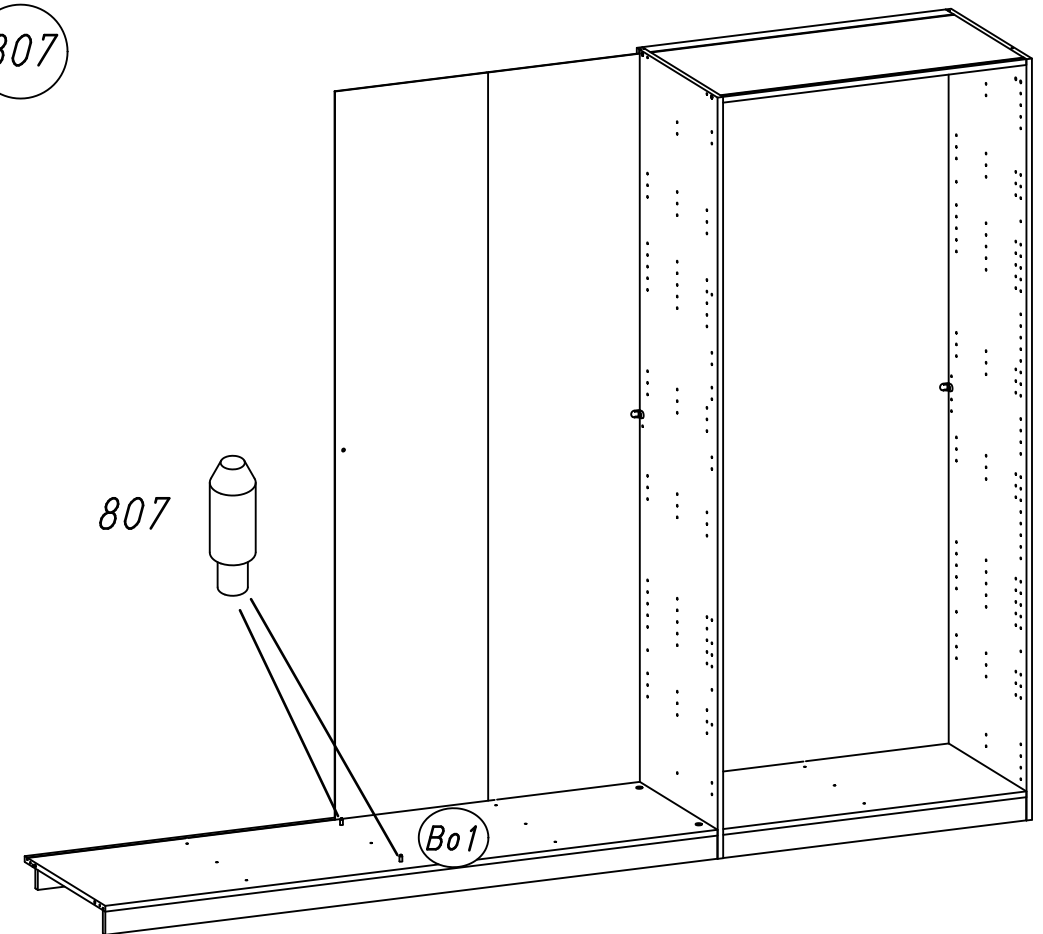
13 1 779

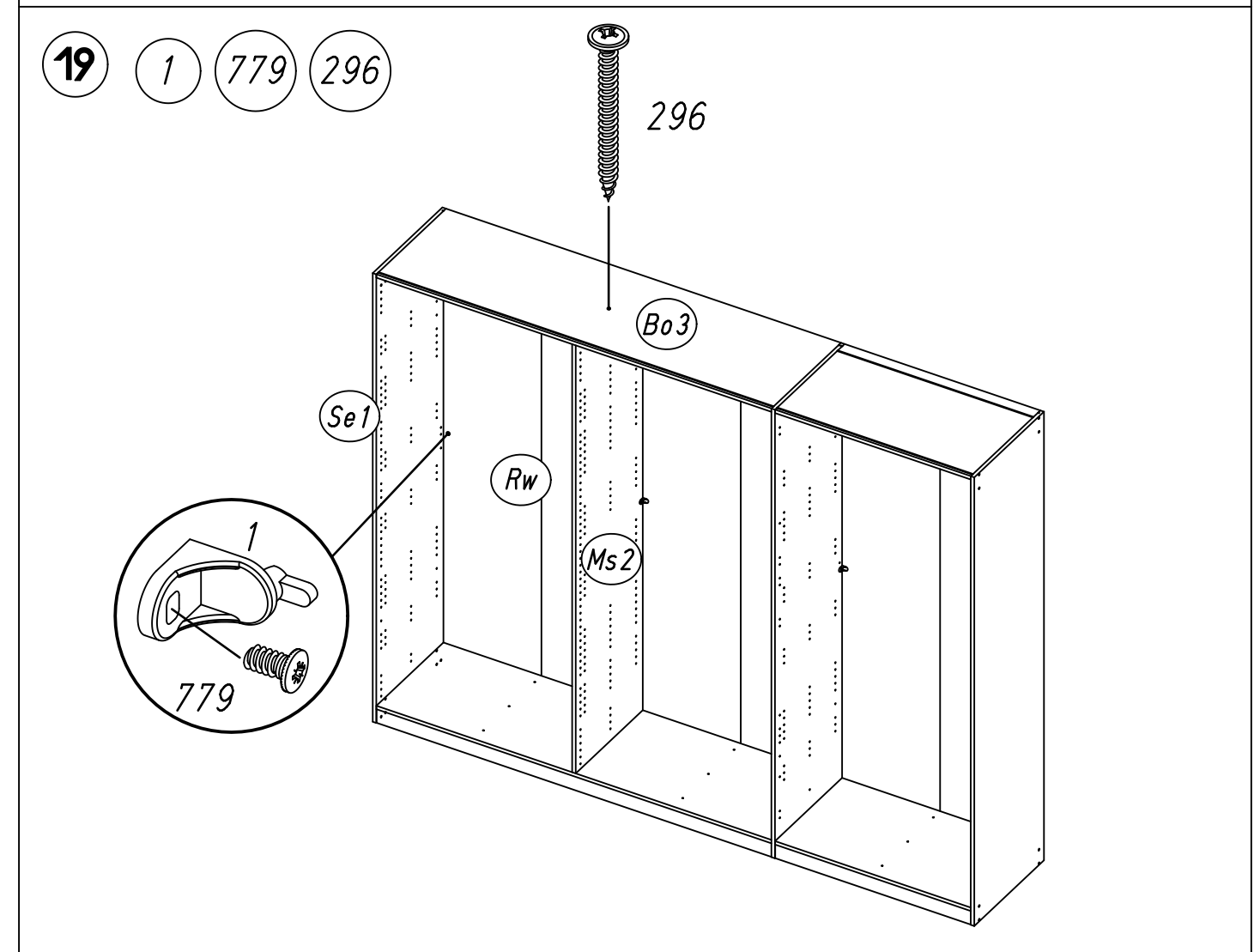
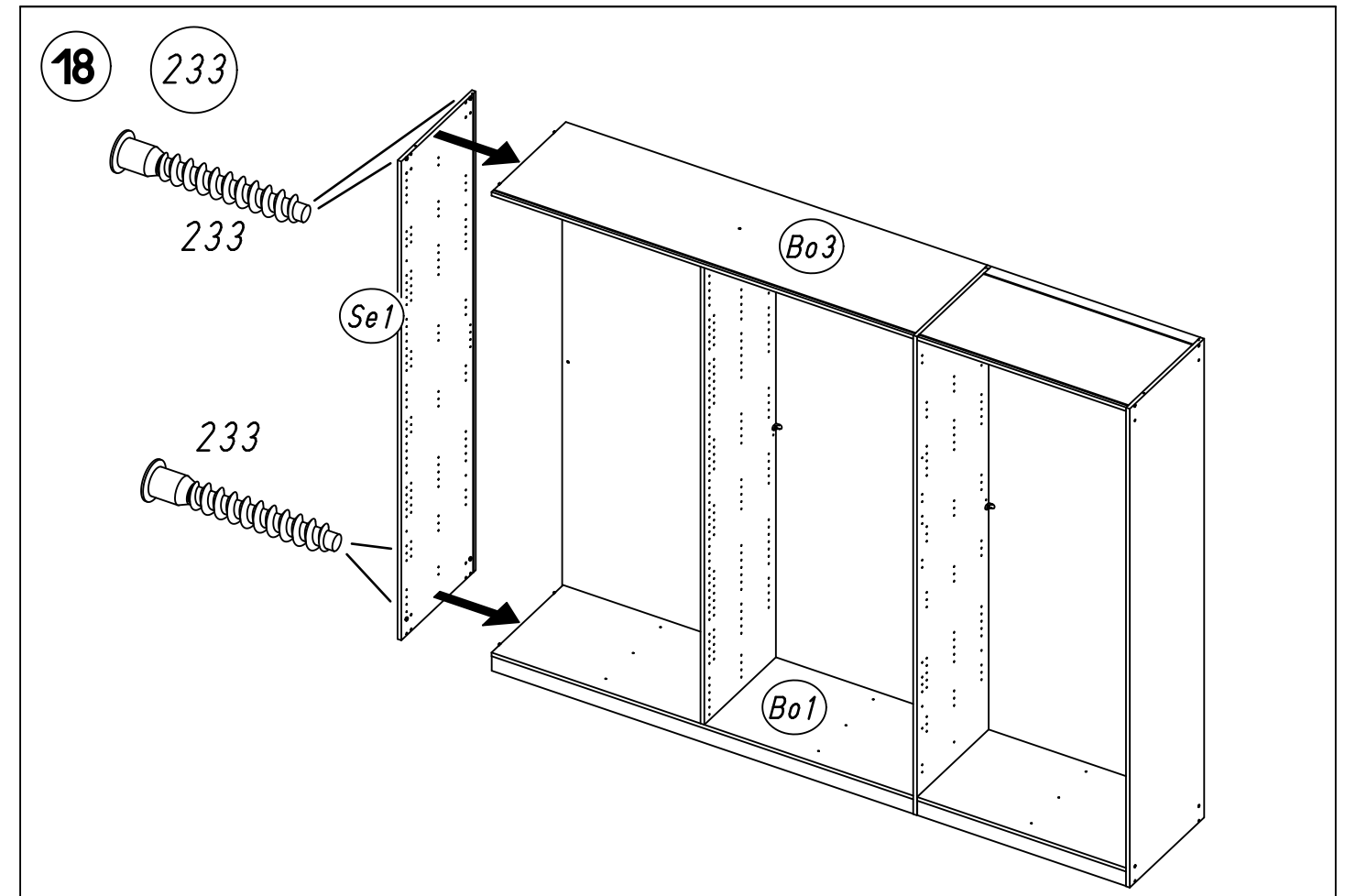
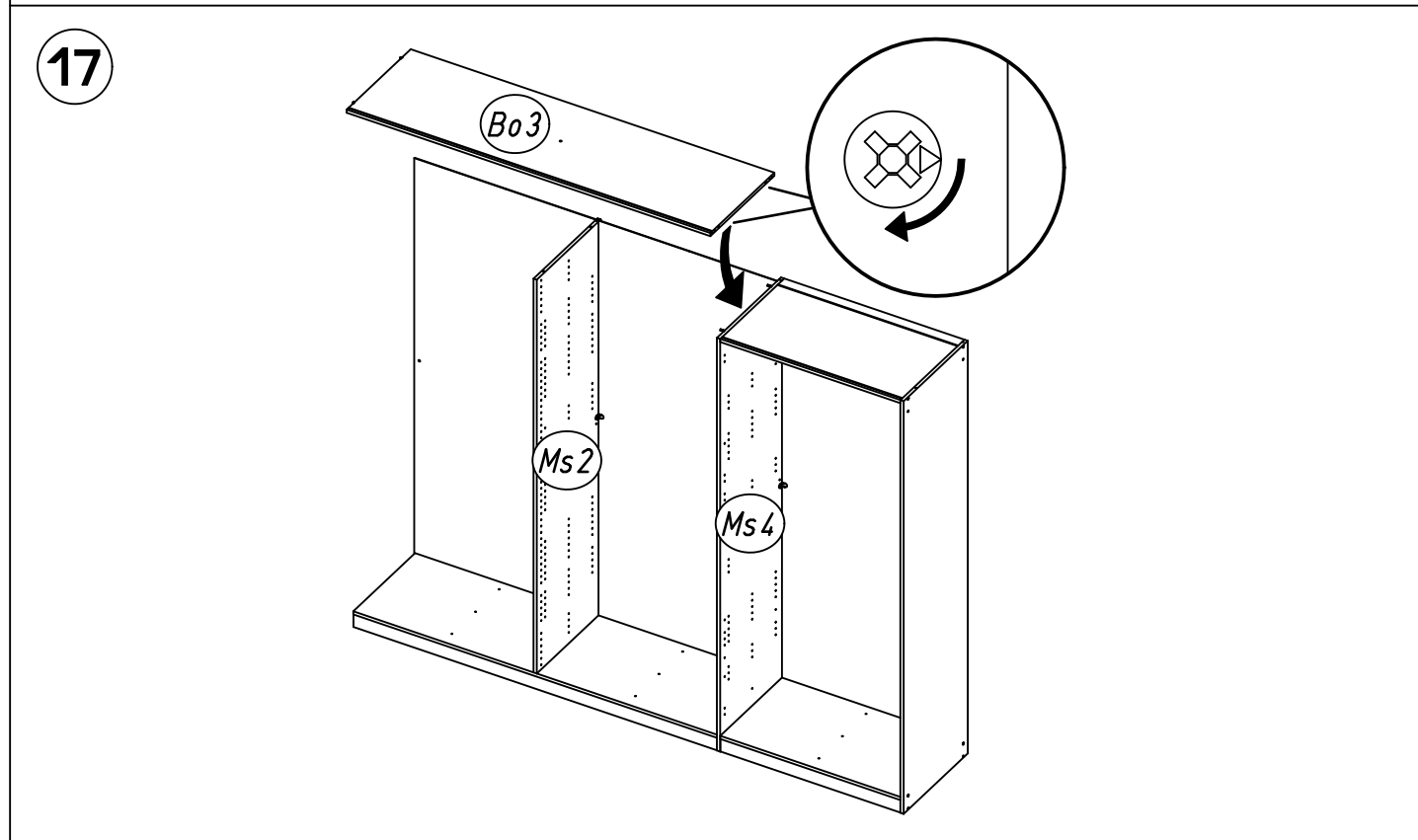
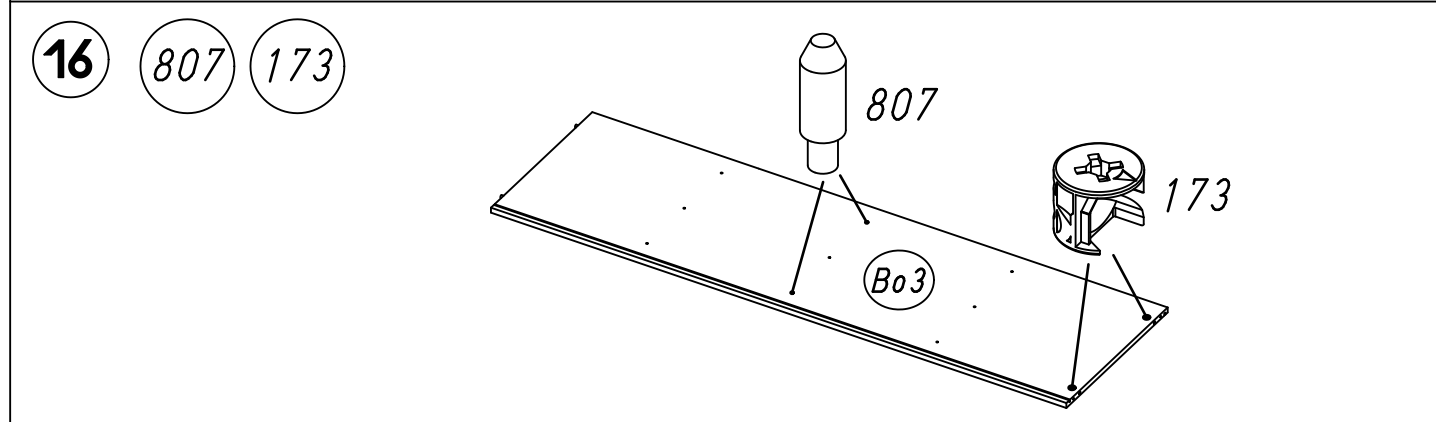
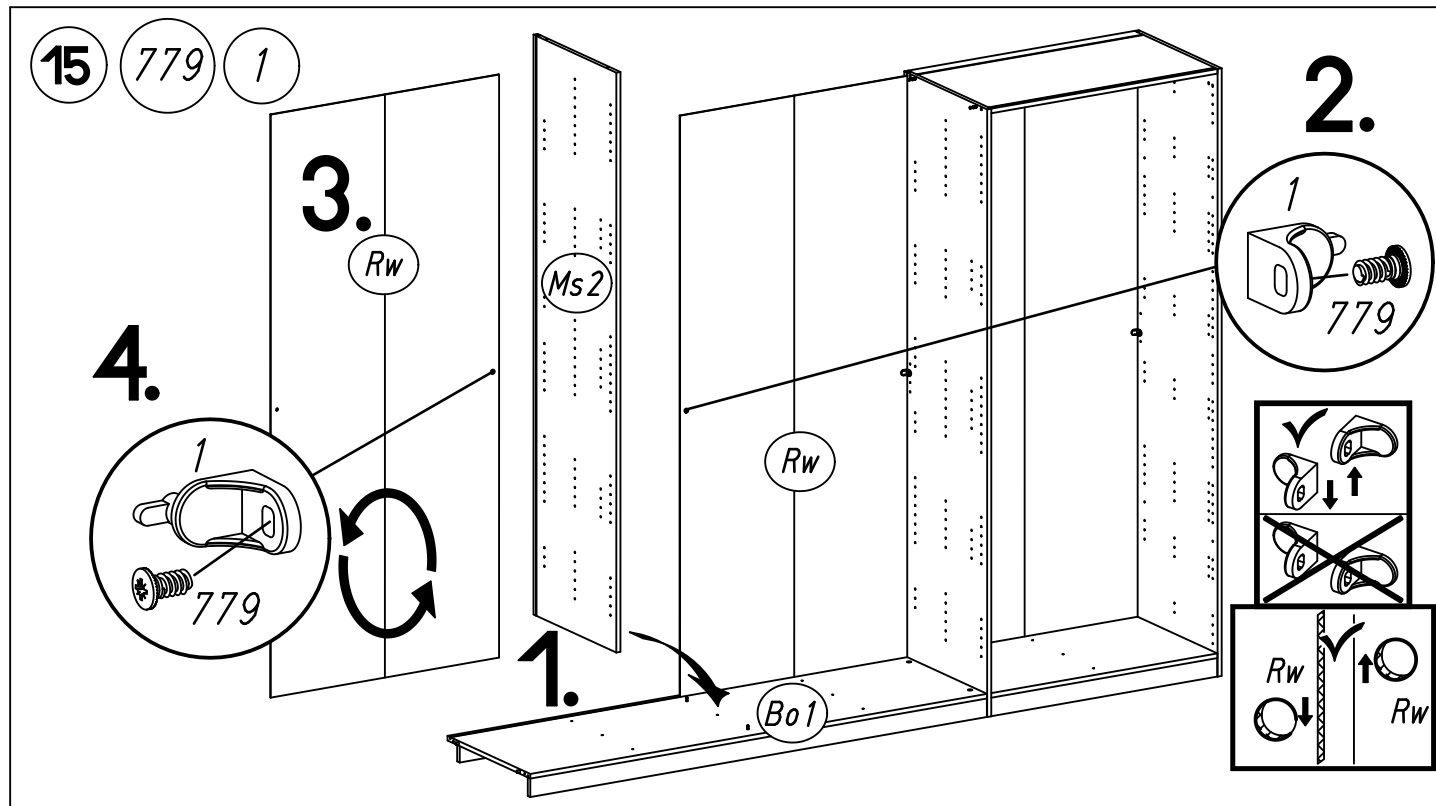


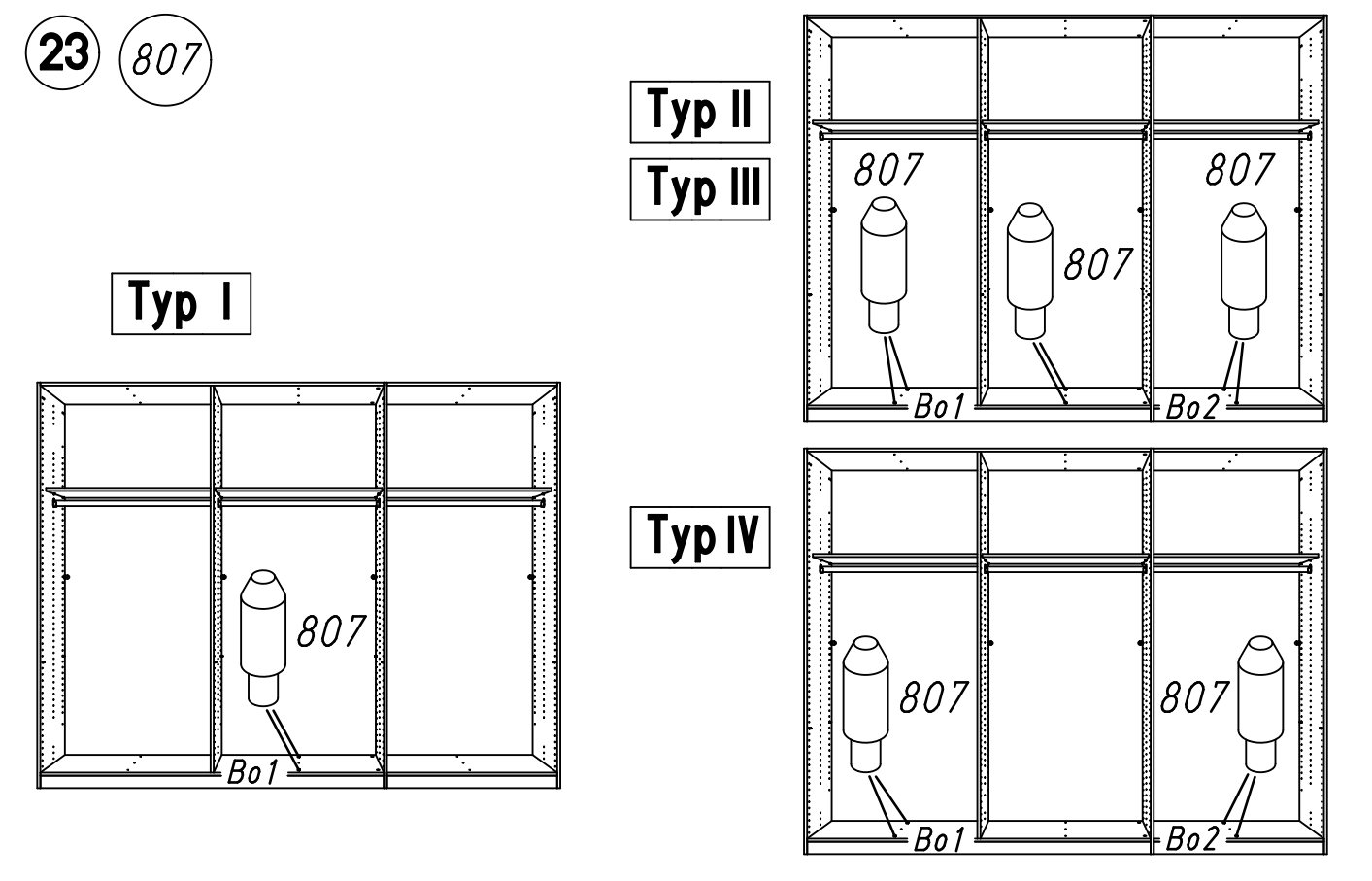
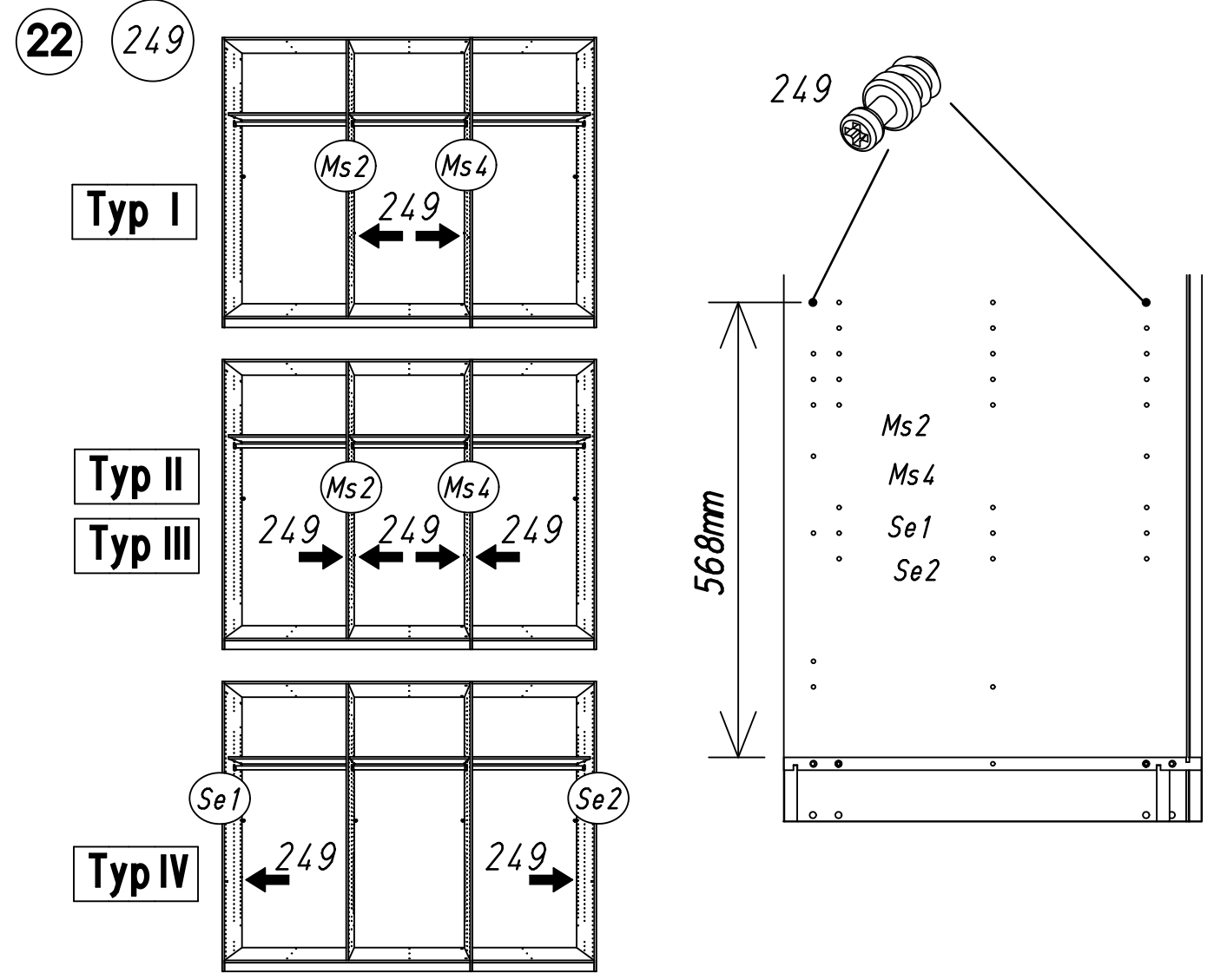
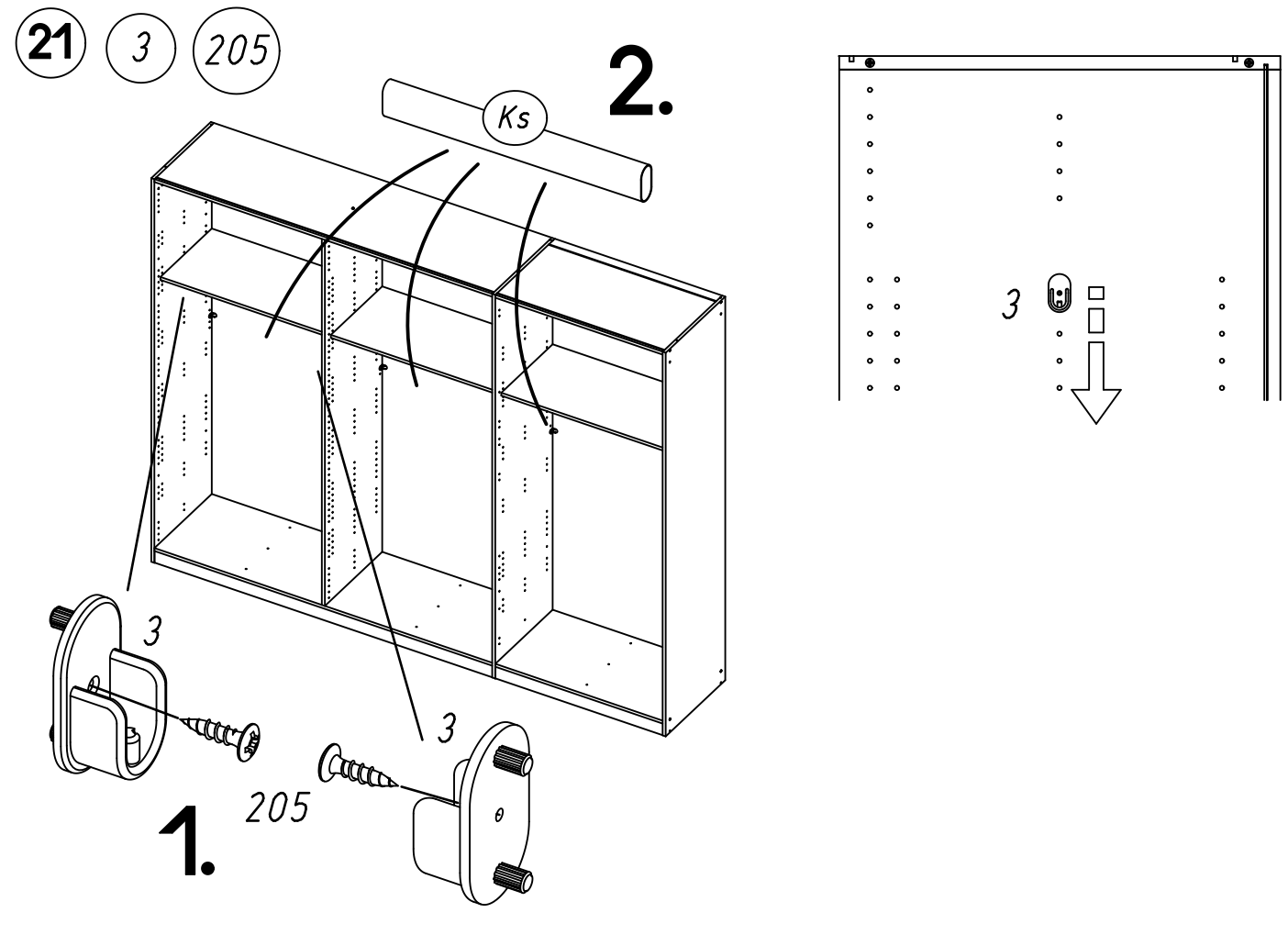
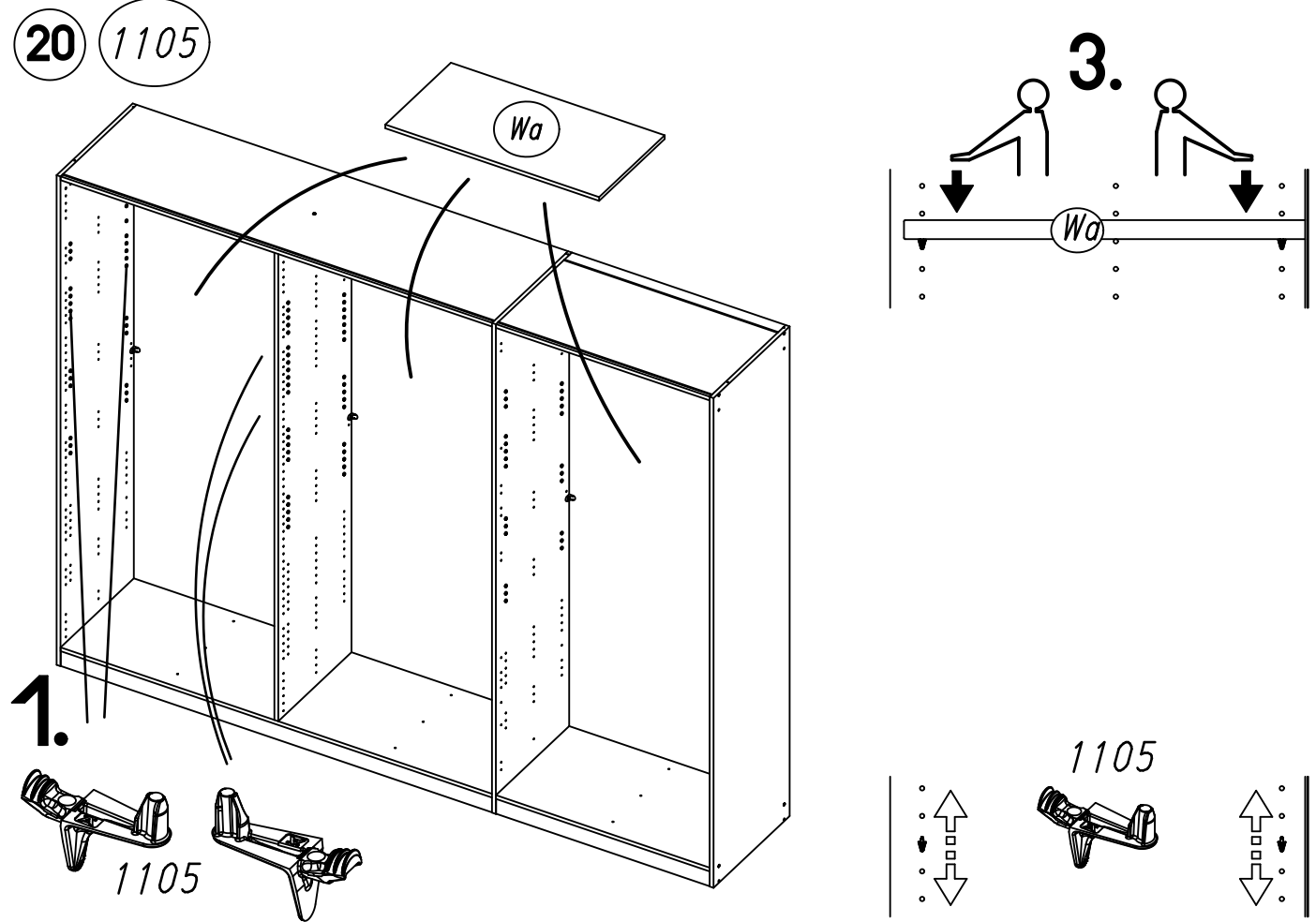
12



14 807

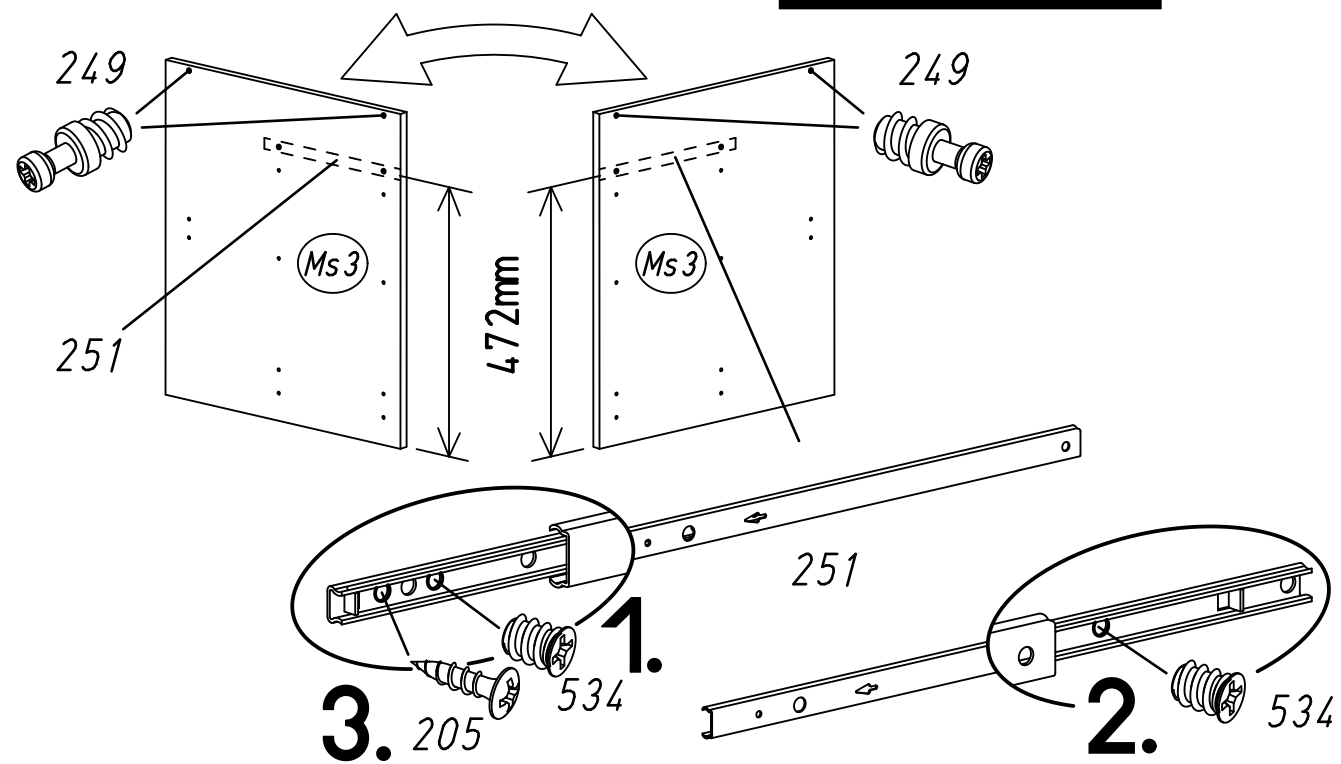




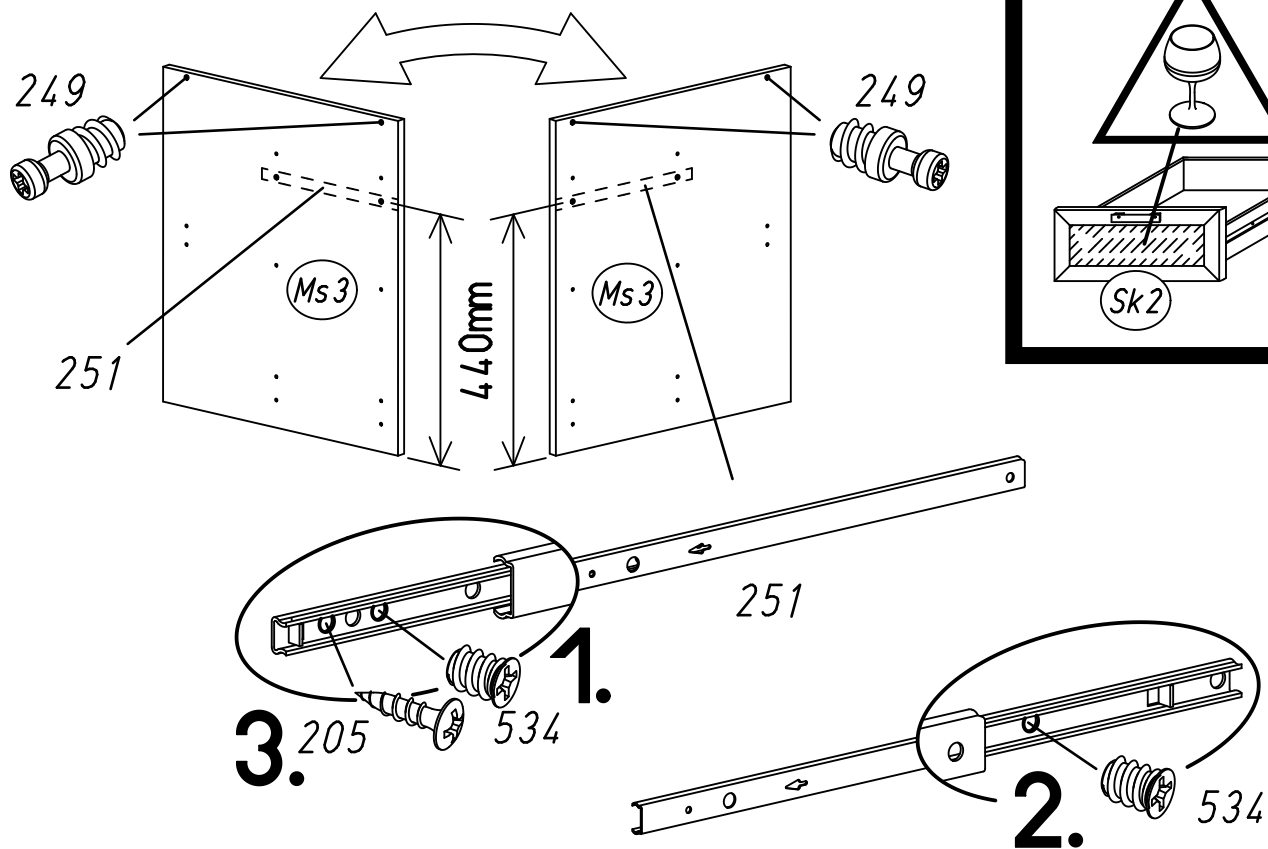
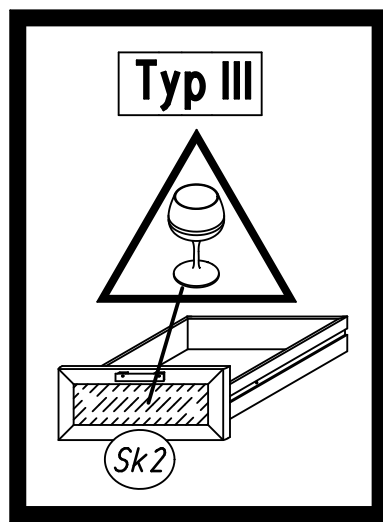


24 249 534 205 251

Typ I Typ II

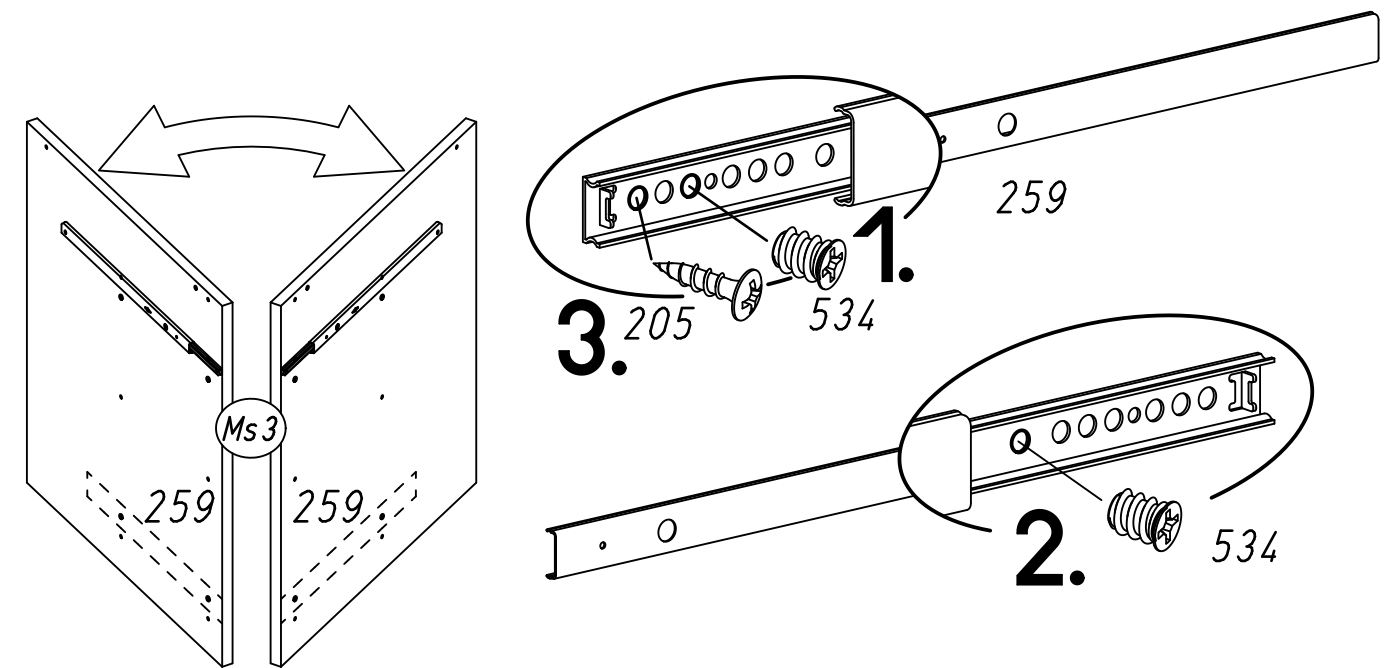


25 249 534 205 251

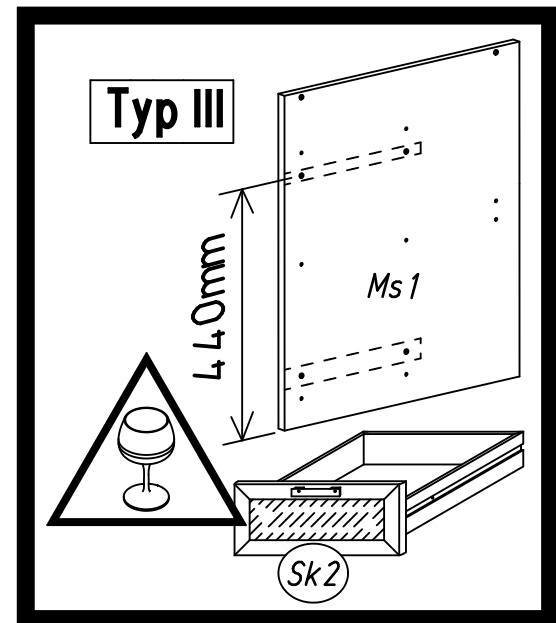
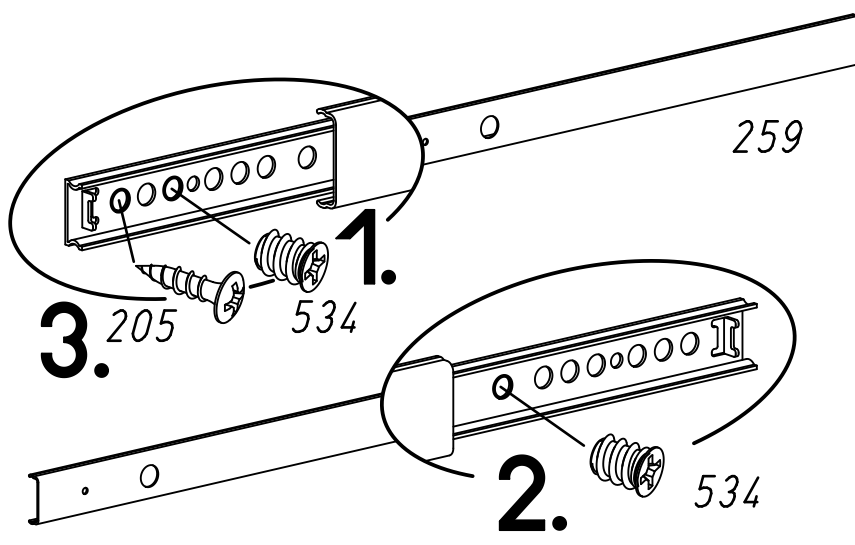
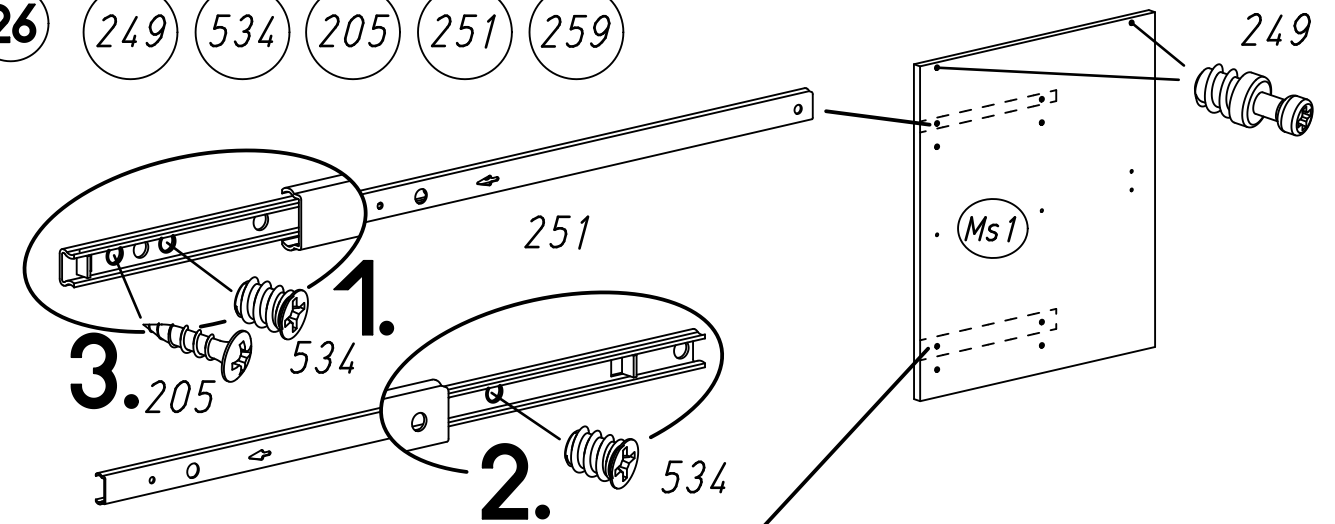


25 249 534 205 251

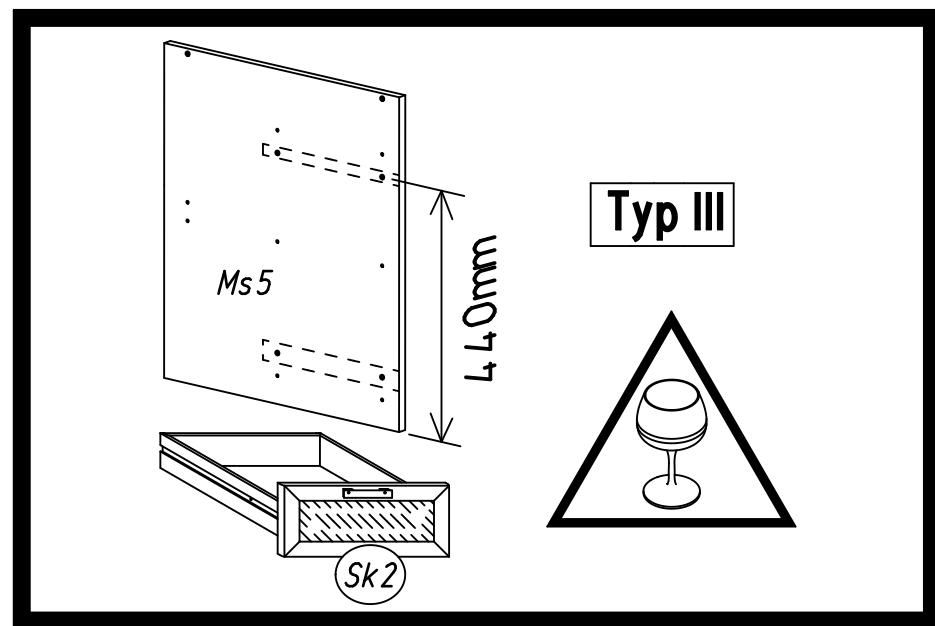
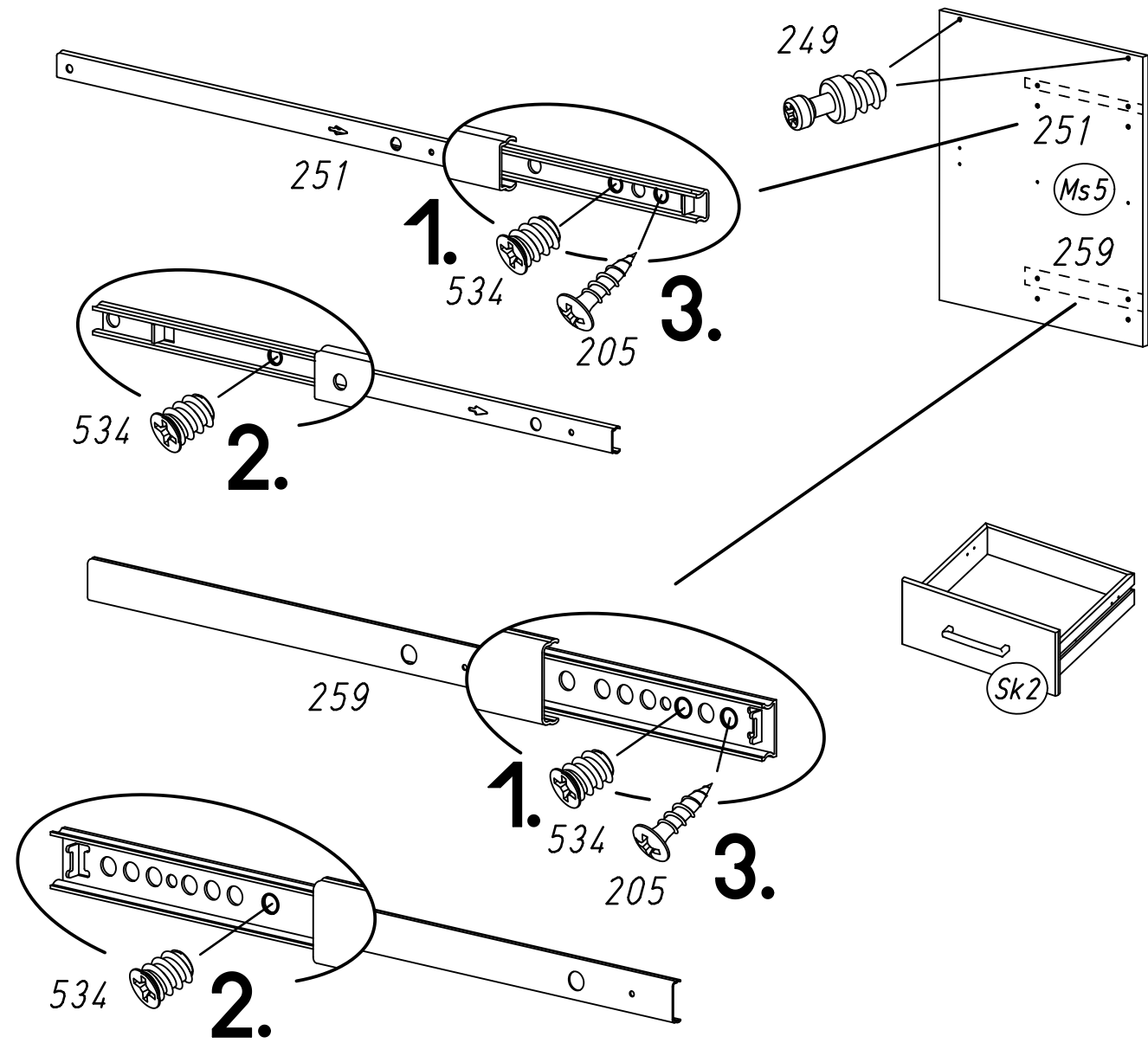
Typ I Typ II Typ III



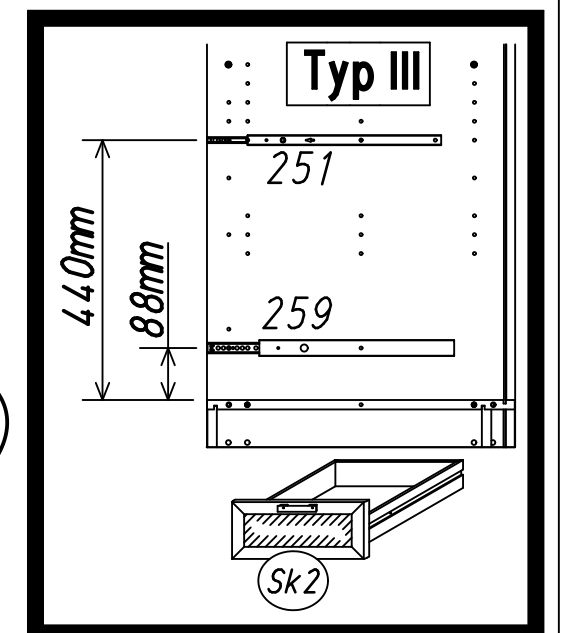
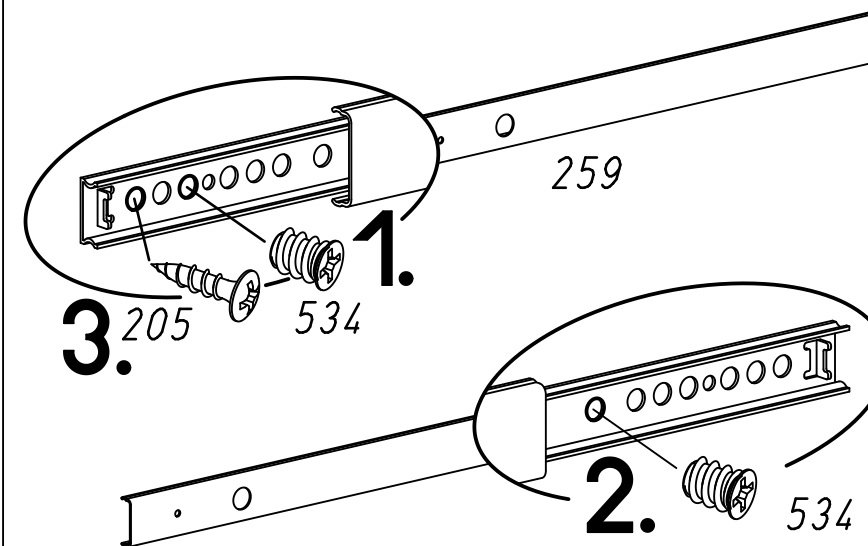
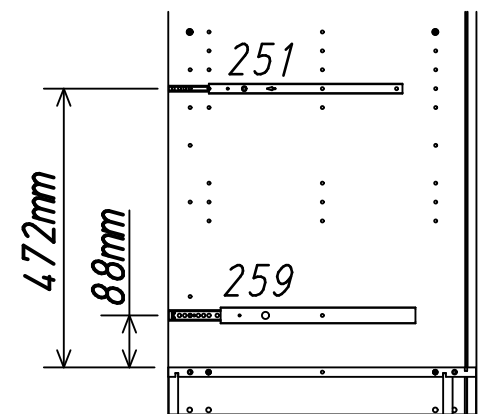
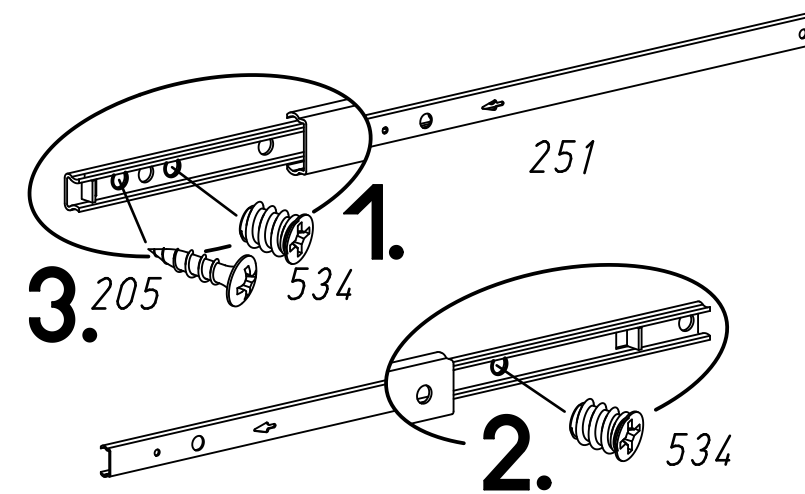
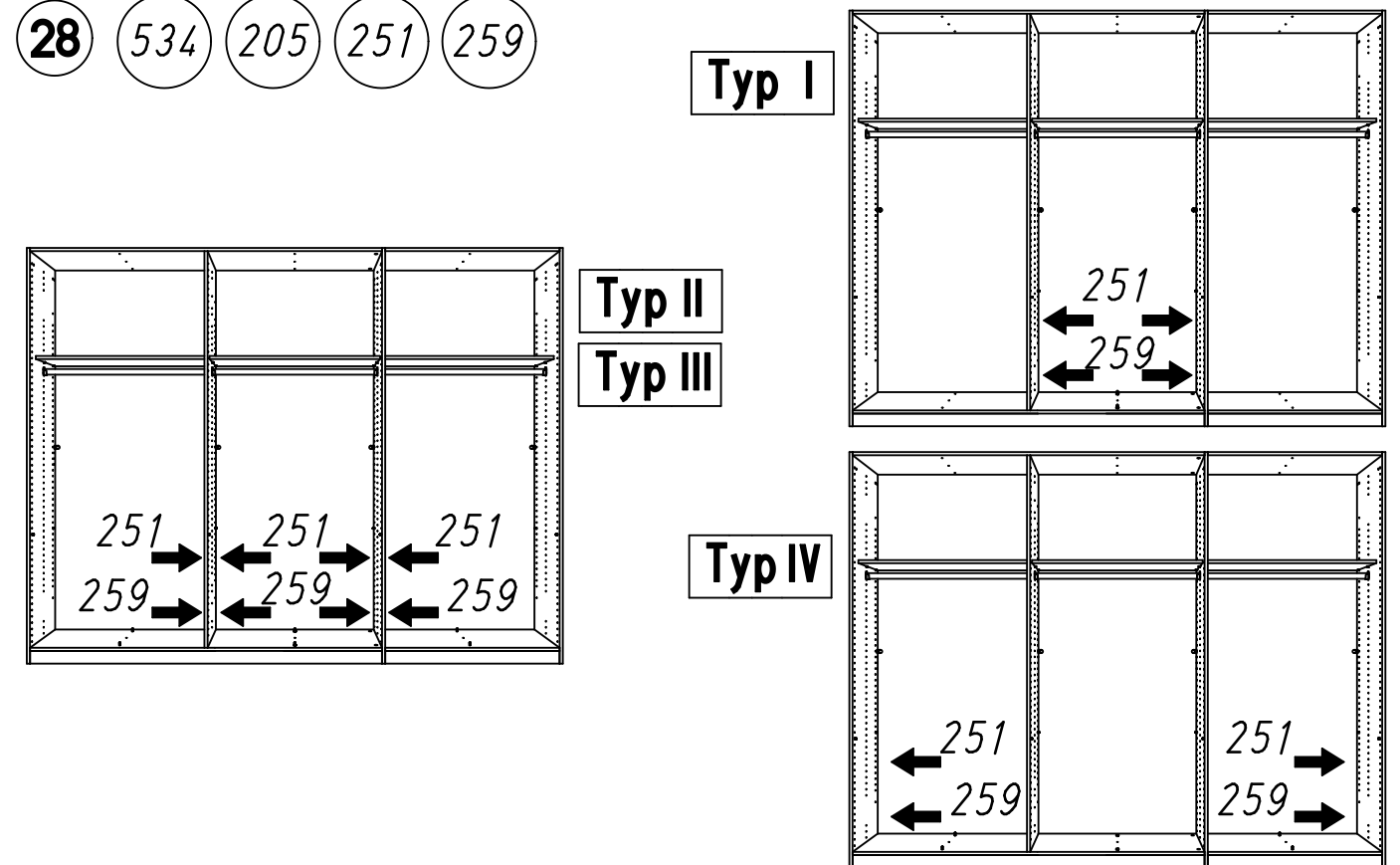
26 249 534 205 251 259

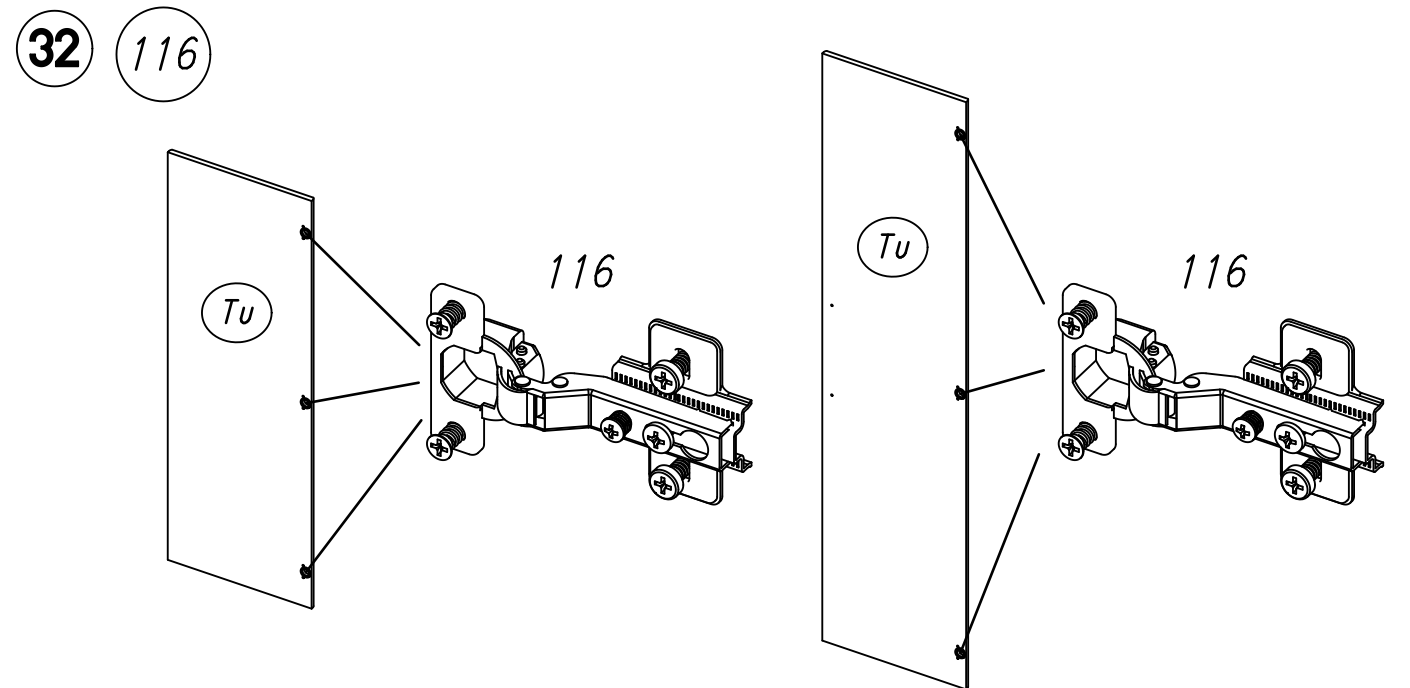
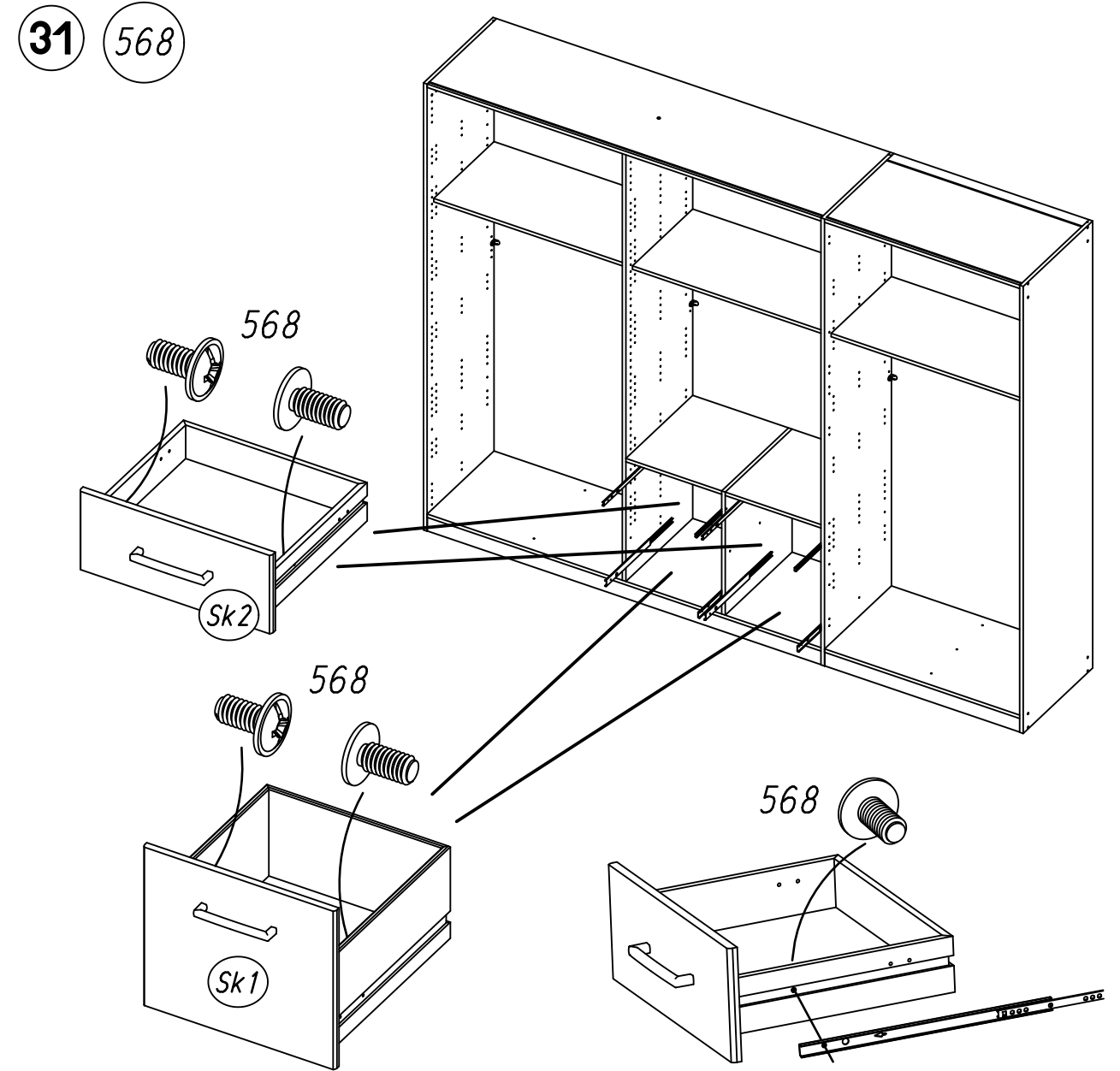
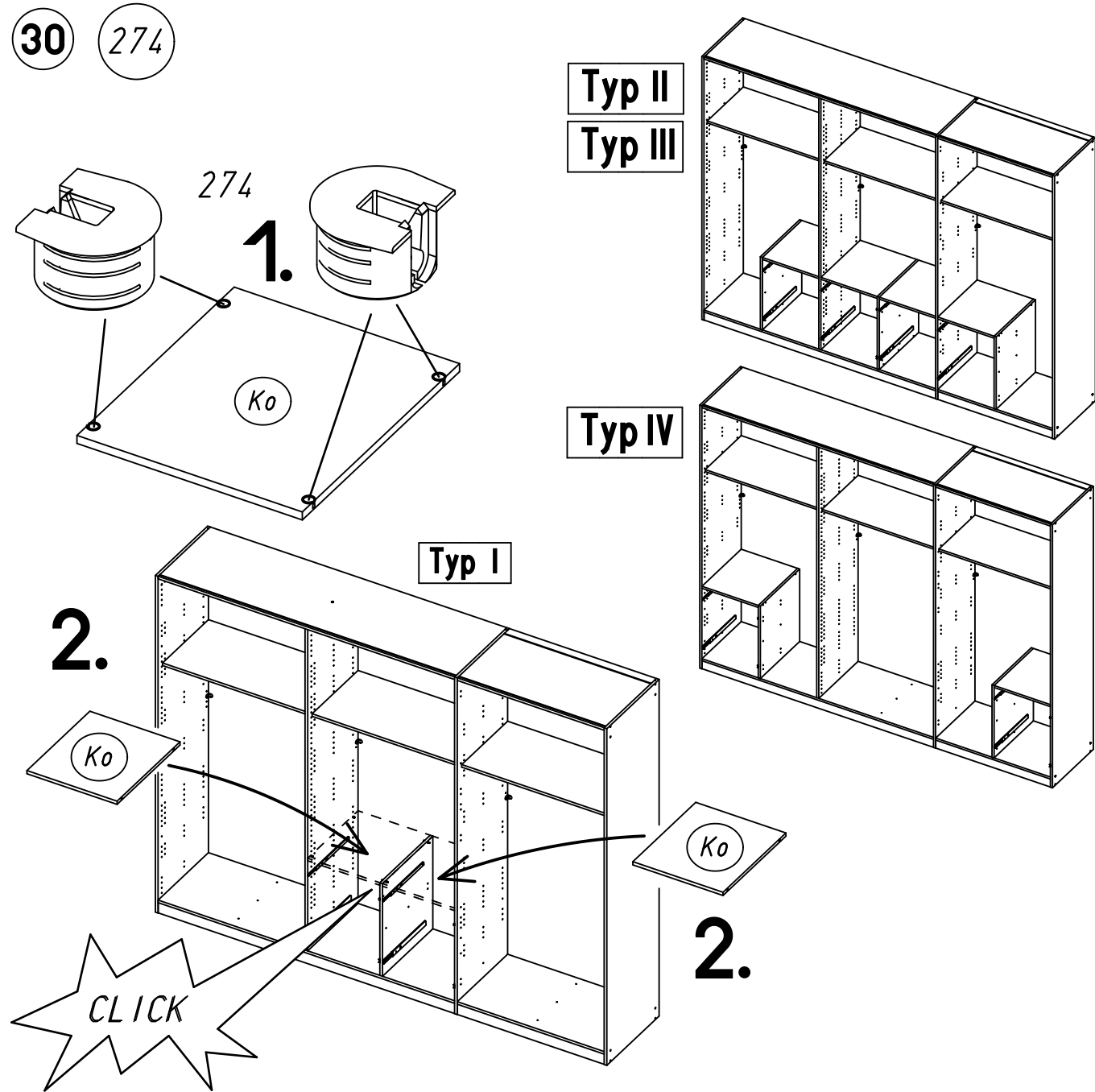
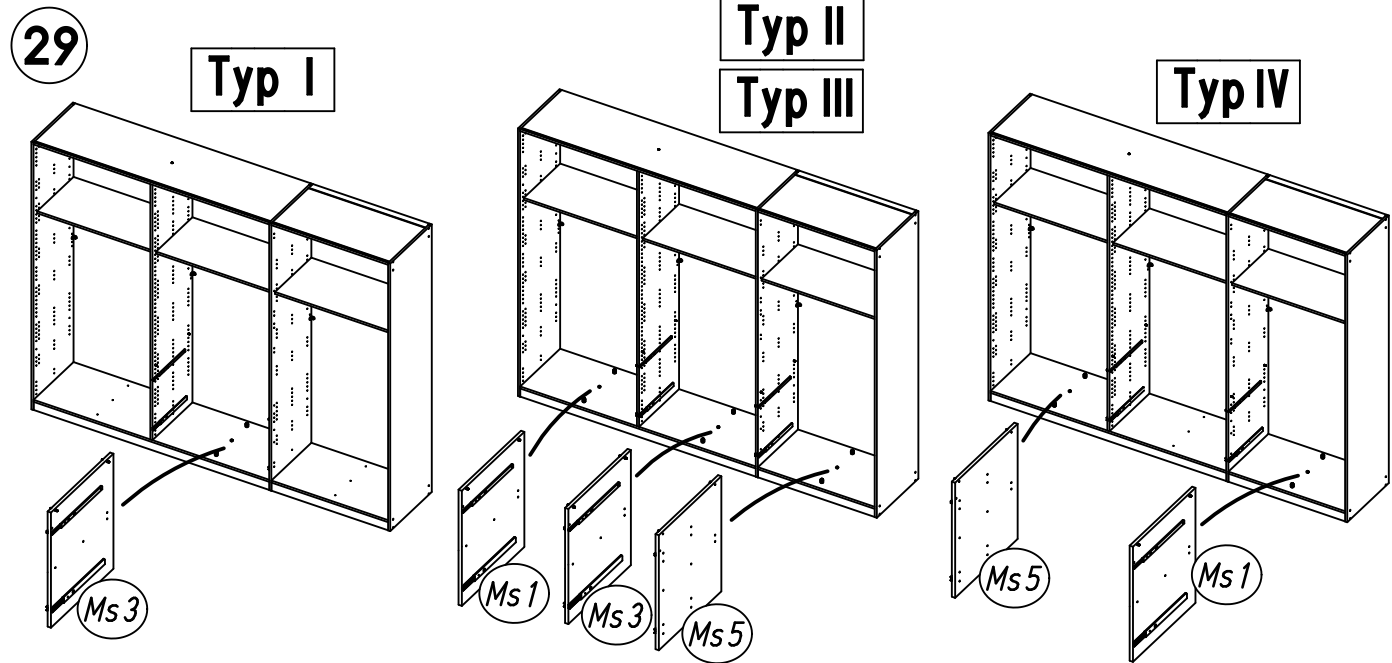


27 249 534 205 251 259



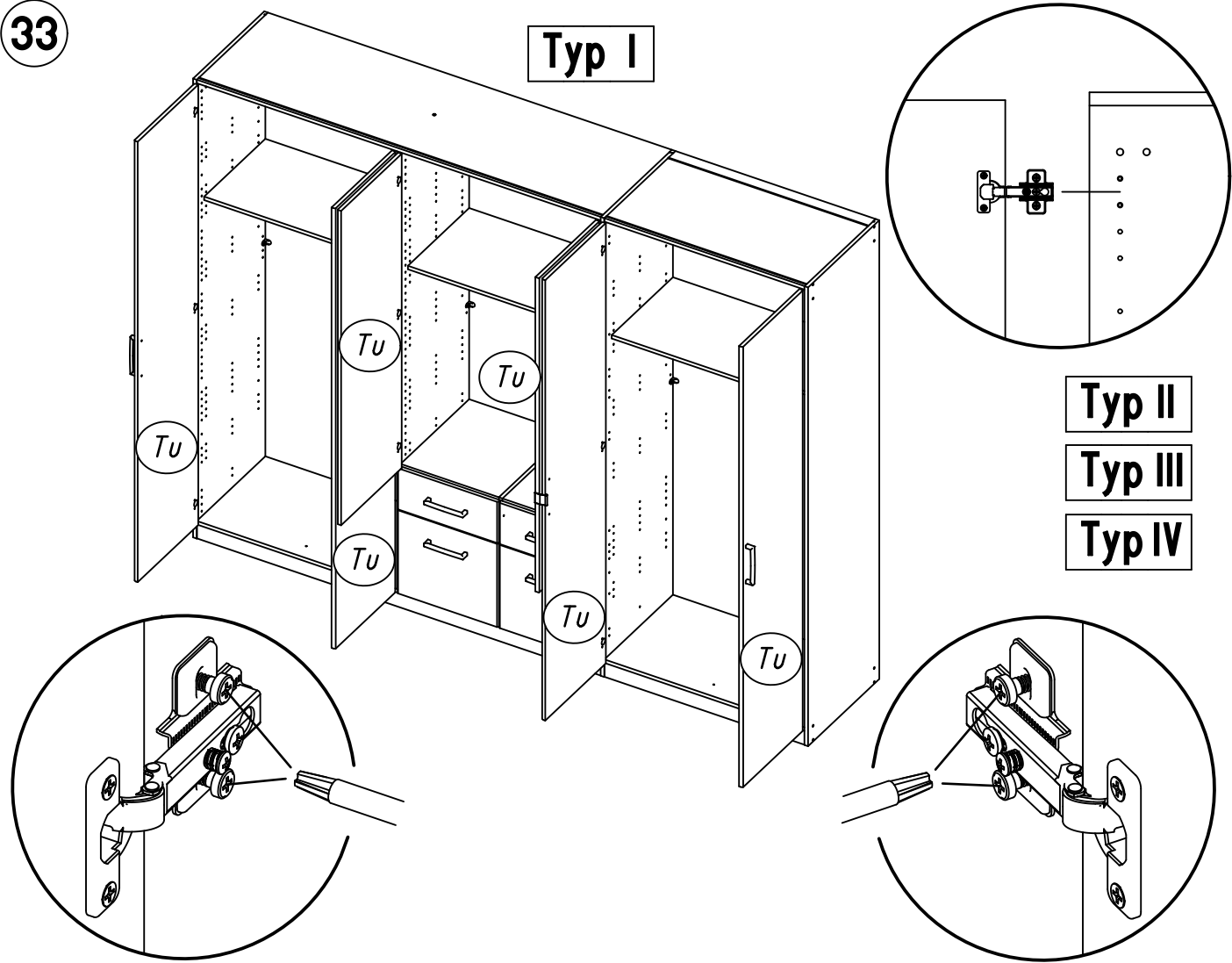
28 534 205 251 259





33

Typ I



Typ II

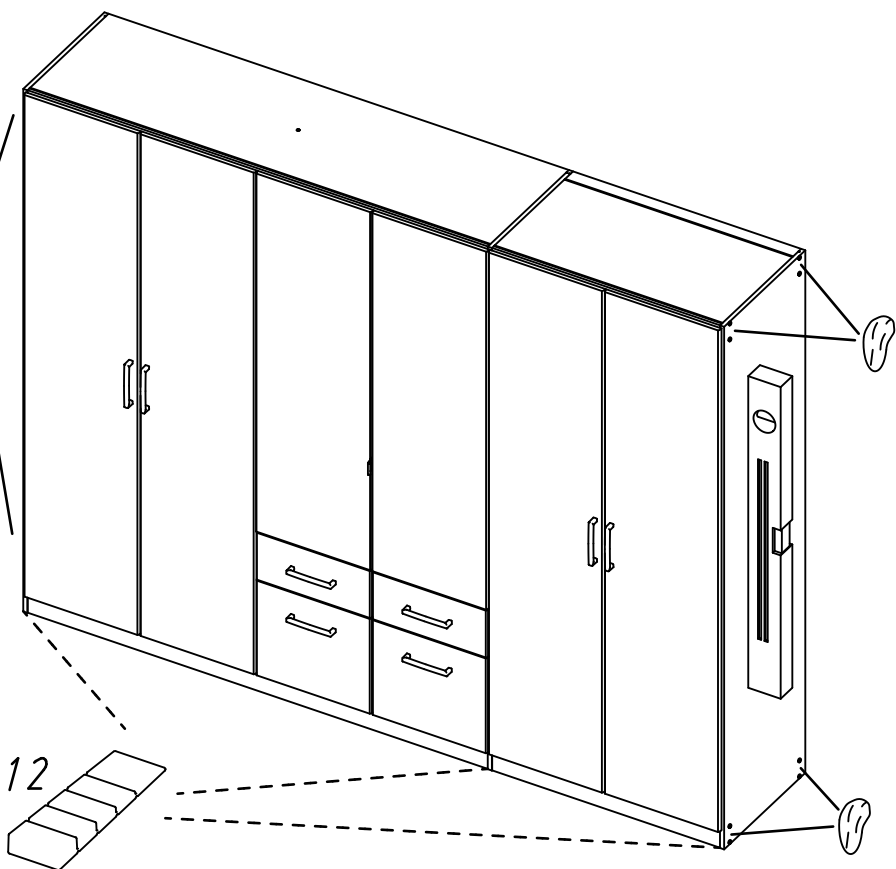
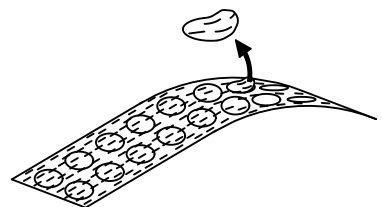
Typ III

Typ IV

34

12

ABD-FOL IE
147x46



35

