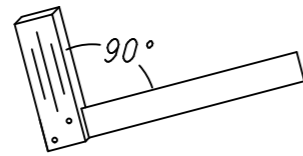
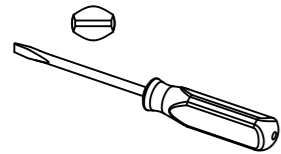
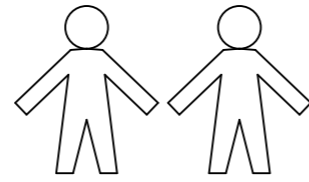
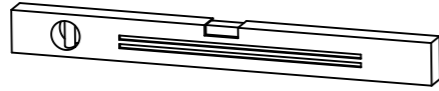
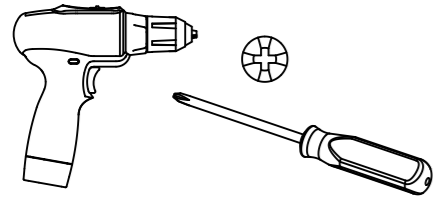


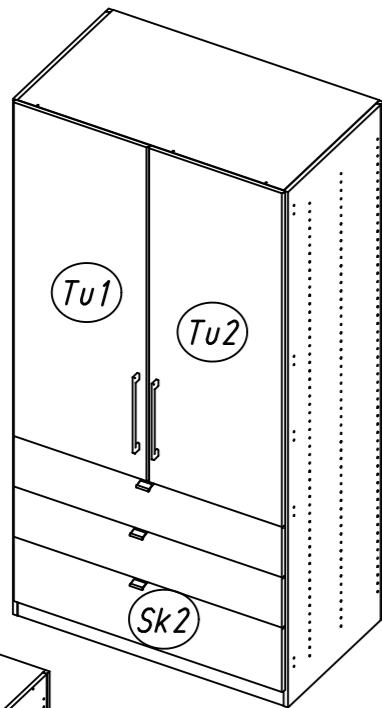
1.

M0851_03

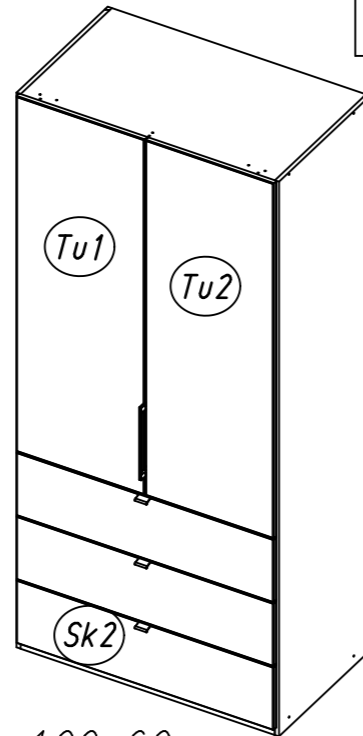
rauch



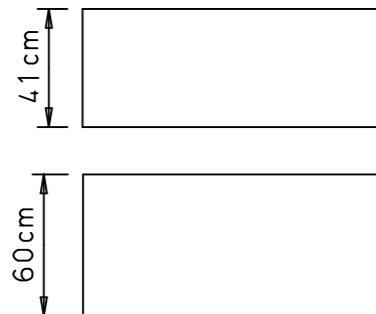
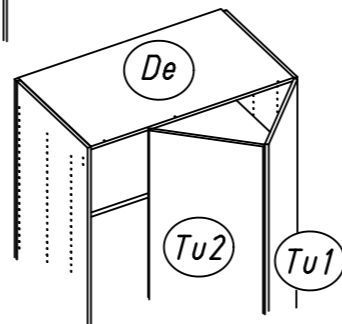
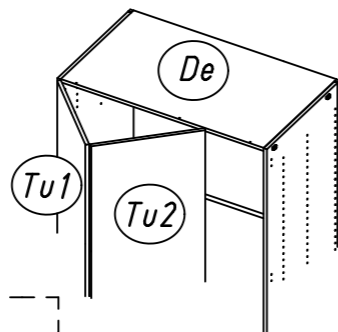
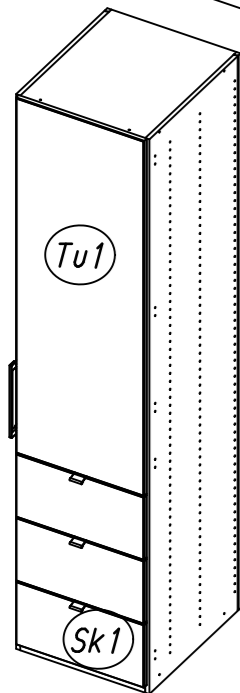
Typ I



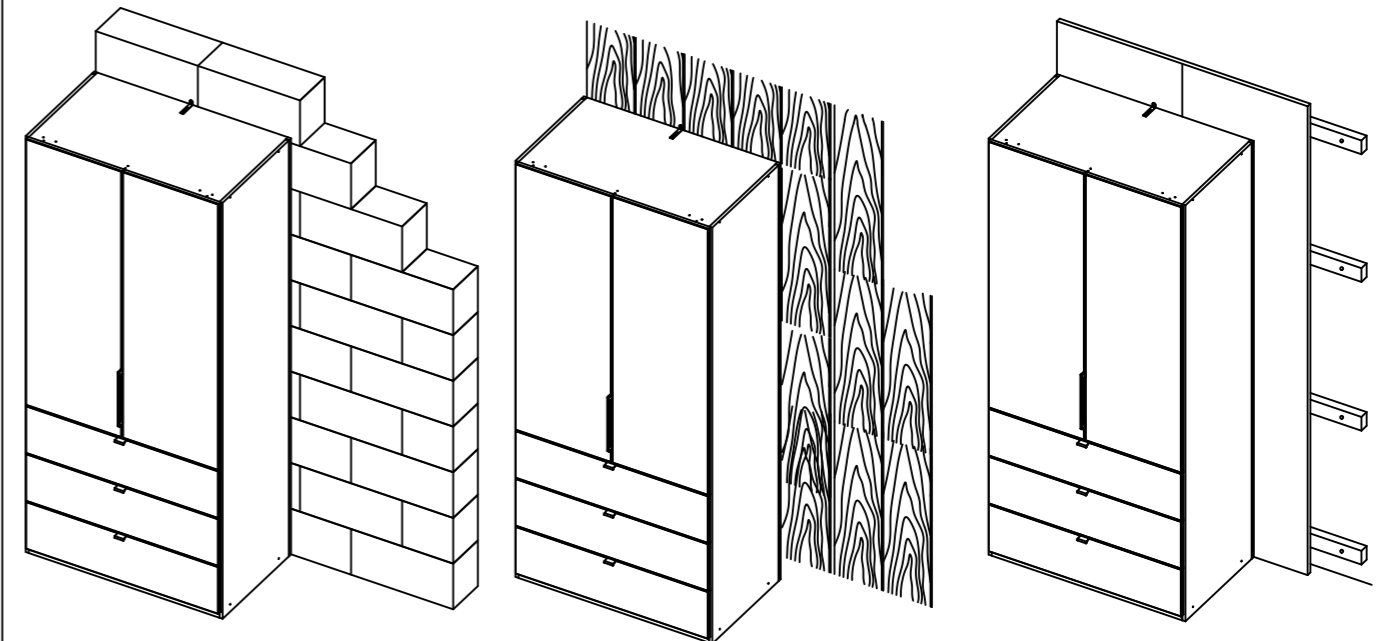
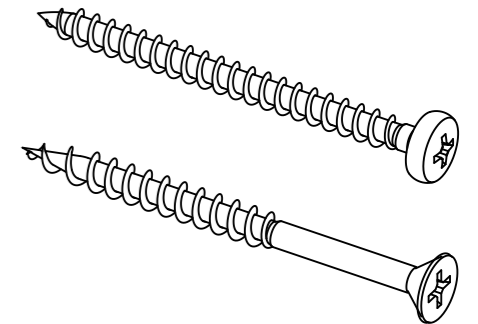
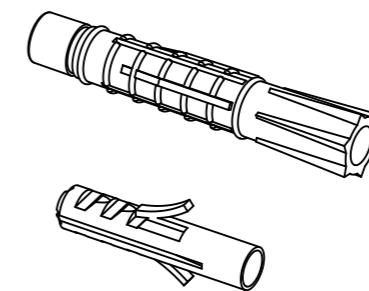
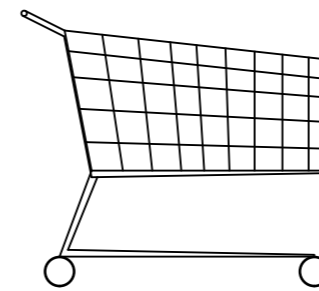
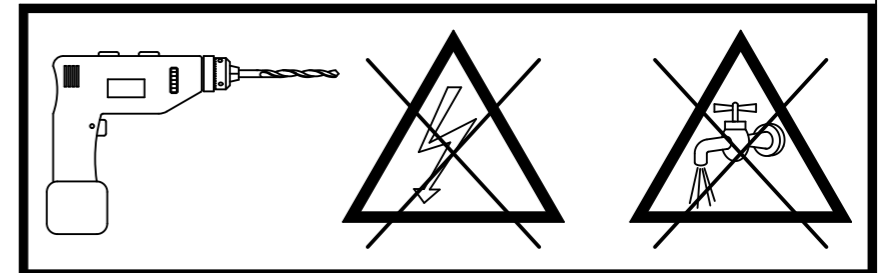
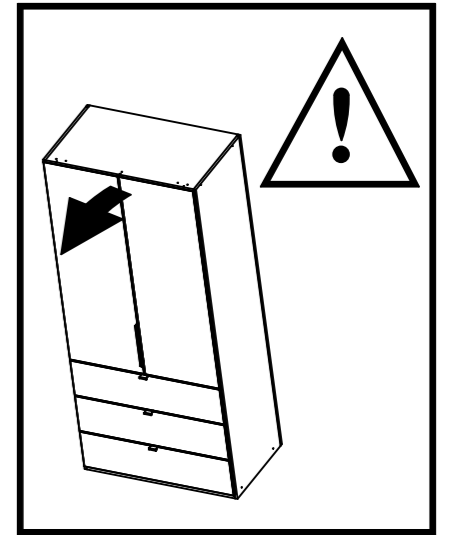
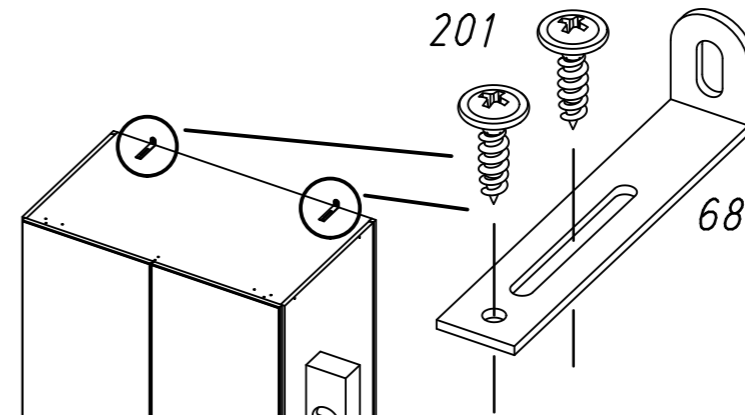
Typ II



100x60cm



2.

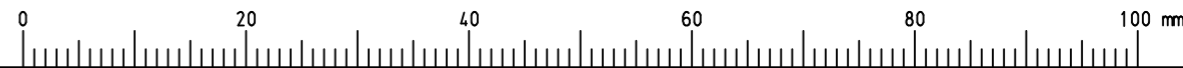


Typ I Typ II

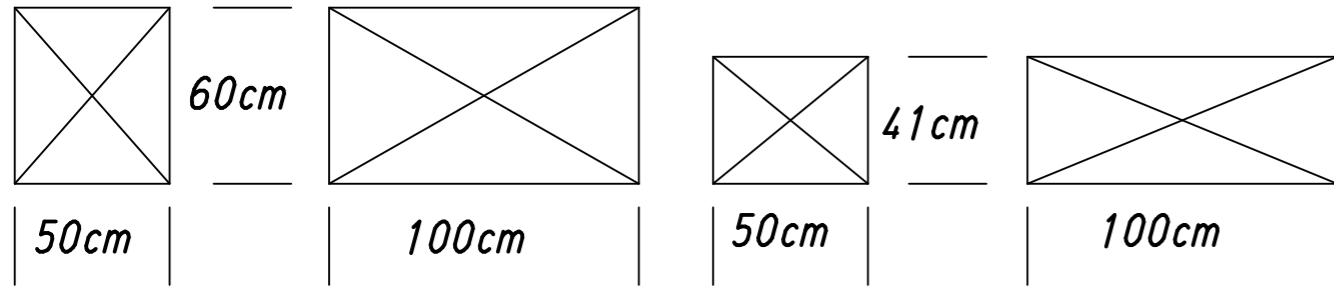
<p>12</p> <p>55x16x6</p>		<p>29</p>		<p>47</p>		<p>201</p> <p>4x15</p>	
<p>205</p> <p>3,5x15</p>	<p>208</p> <p>3,5x15</p>	<p>382</p>	<p>565</p>				
<p>620</p>		<p>621</p> <p>4x13</p>	<p>775</p>	<p>779</p> <p>6,5x12</p>	<p>792</p> <p>6,3x9</p>	<p>836</p> <p>4x15</p>	<p>852</p>
<p>790</p> <p>! 60cm</p>				<p>791</p> <p>! 41cm</p>			
<p>1085</p>	<p>1086</p>	<p>1089</p>	<p>68</p> <p>77x15x22</p>	<p>Ks2</p> <p>Ks1</p> <p>x60cm</p>			

Typ II

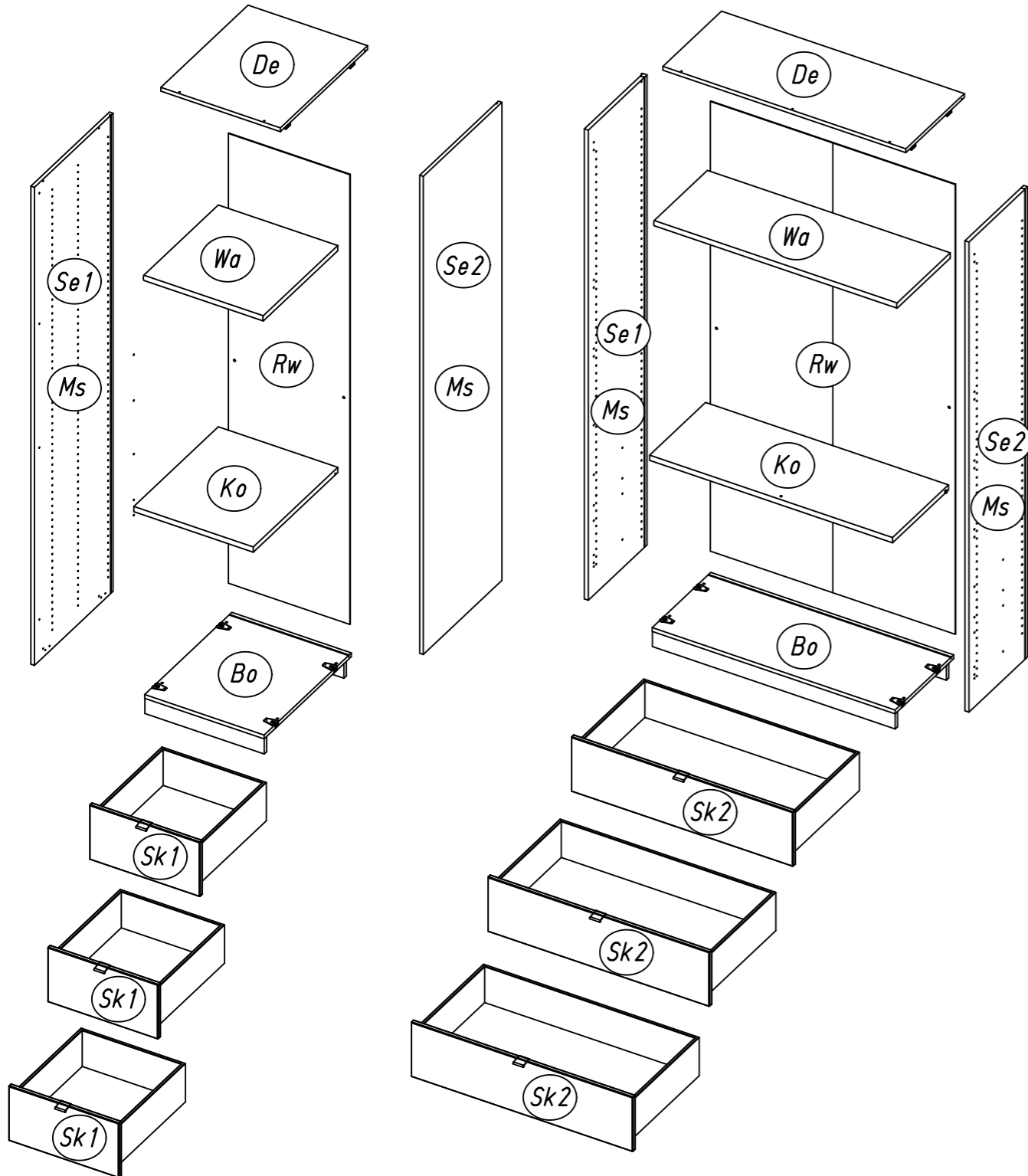
<p>109</p>	<p>110</p>	<p>118</p> <p>←</p>		<p>119</p> <p>→</p>	
<p>179</p> <p>6,3x13</p>	<p>580</p>	<p>581</p>	<p>757</p> <p>M4x30</p>		
<p>676</p> <p>←</p>			<p>677</p> <p>→</p>		
<p>812</p> <p>118x35x11</p>		<p>934</p>	<p>935</p>		
<p>Fs1</p>				<p>Fs2</p>	



5.

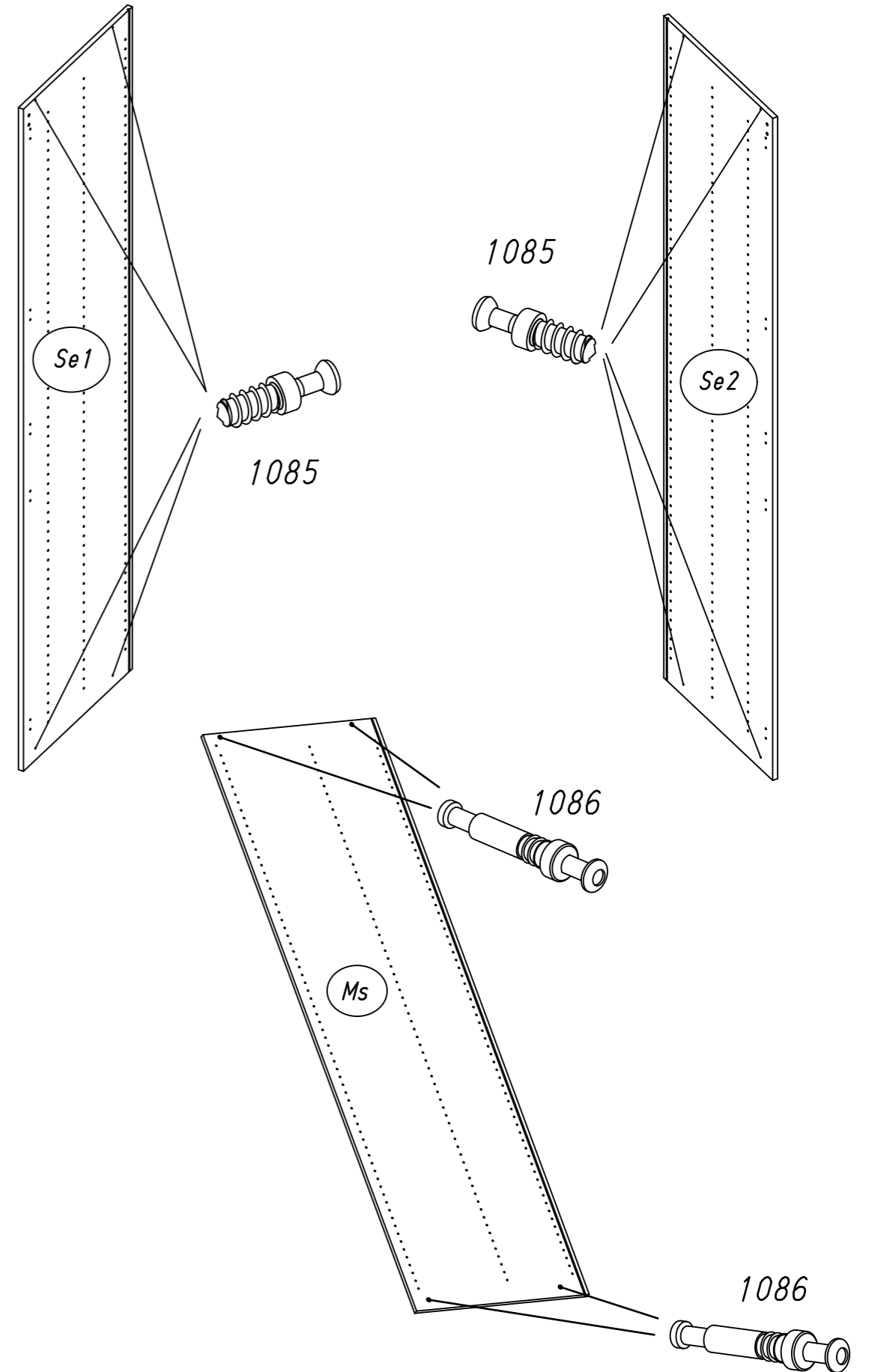


Typ I Typ II



M0851

6.

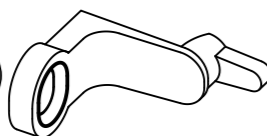


M0851

2

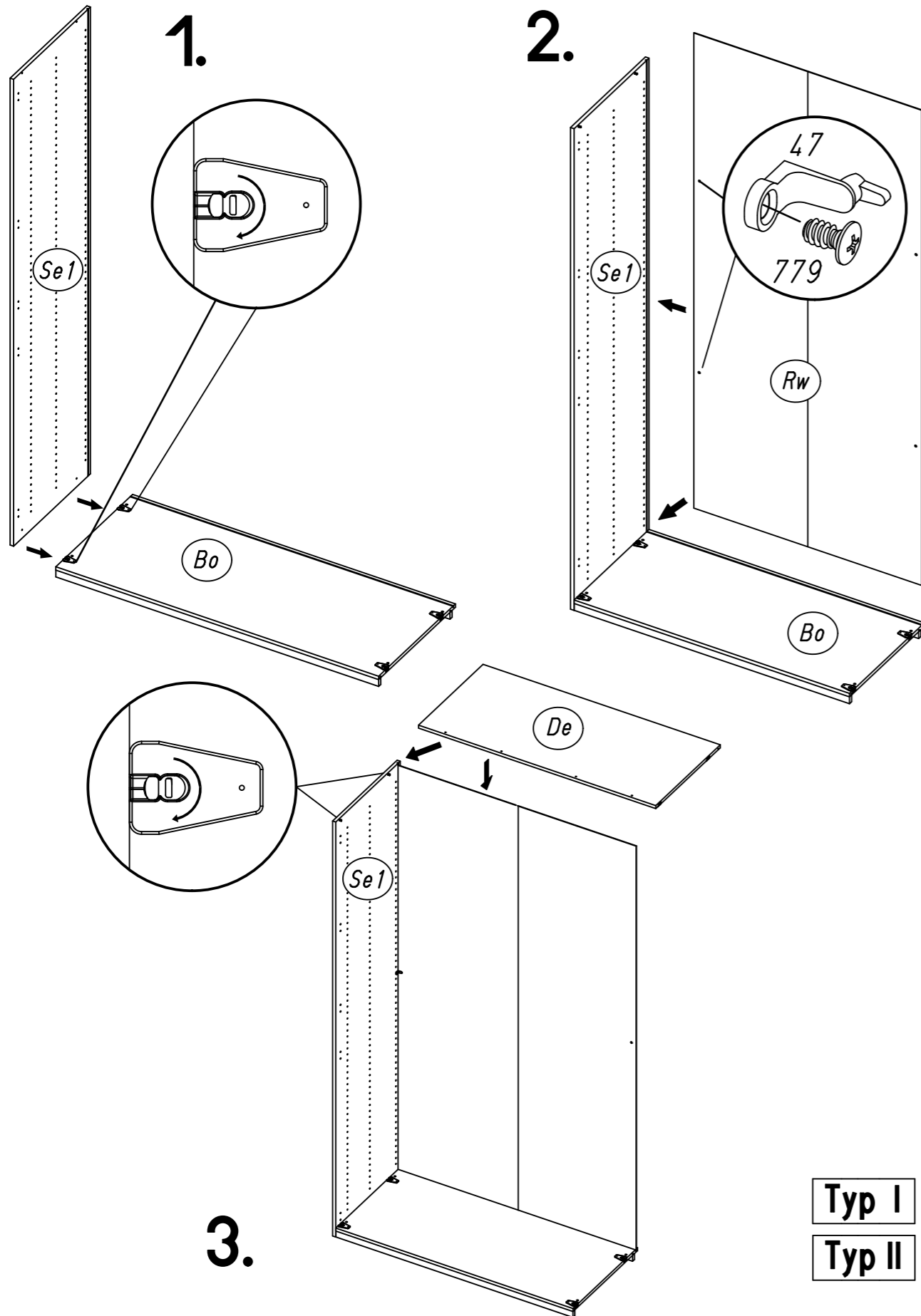
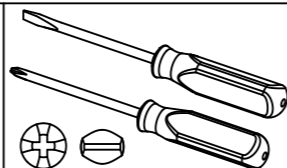
2x

47



2x

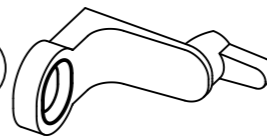
779



3

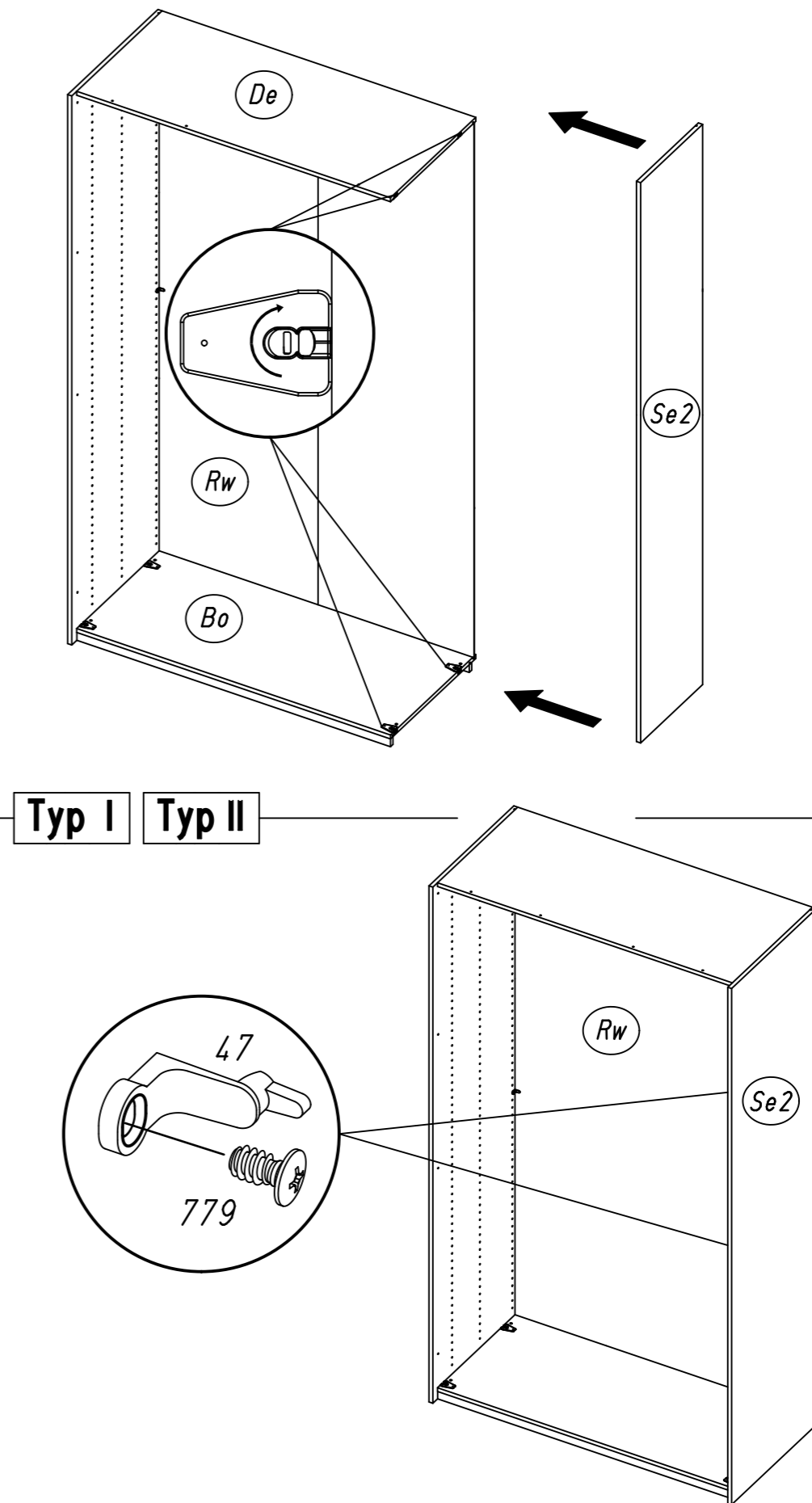
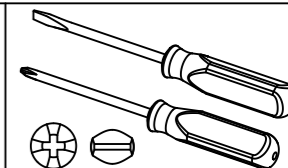
2x

47



2x

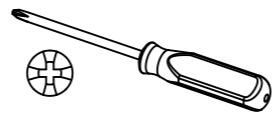
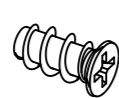
779



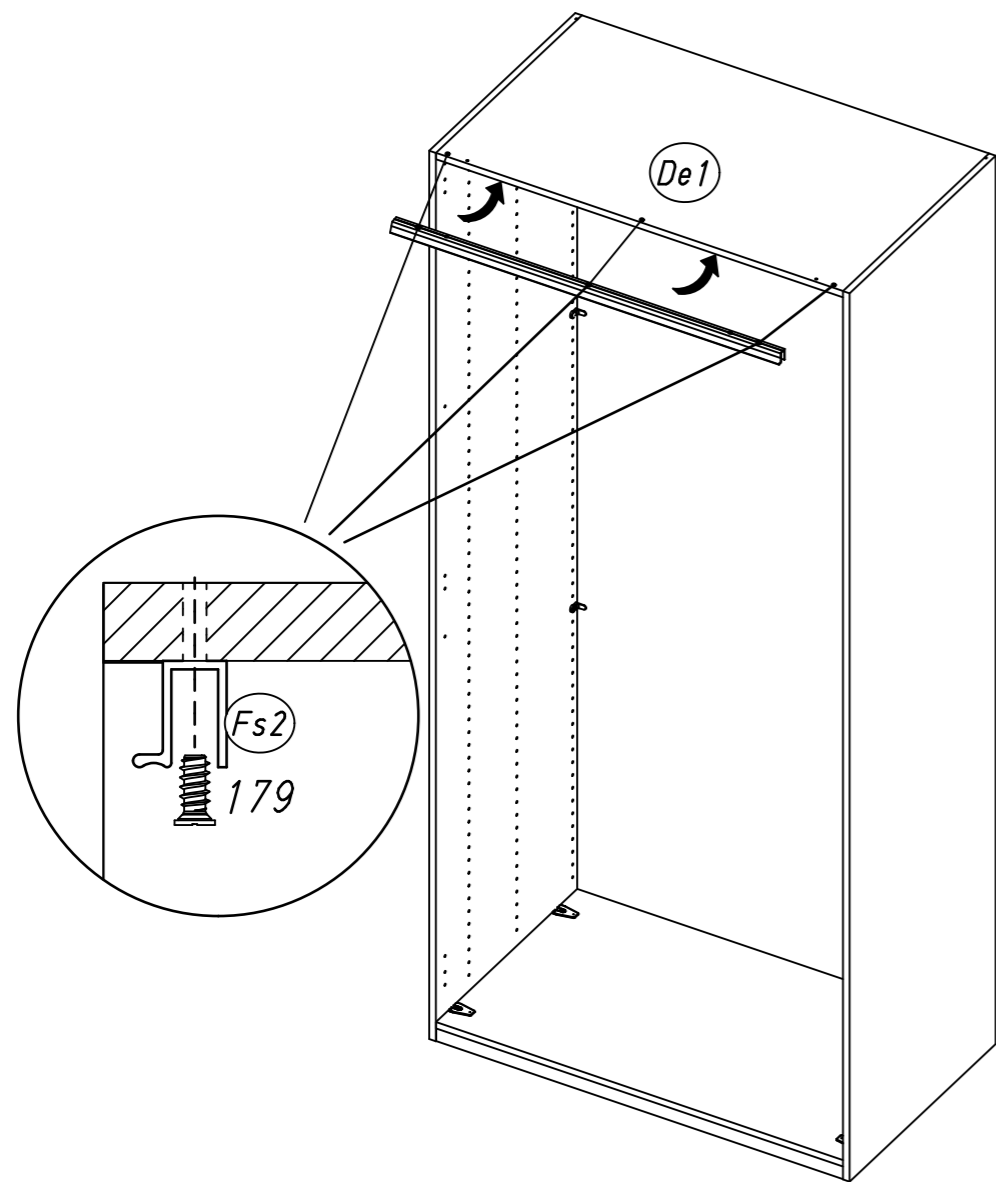
4

3x

179

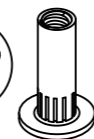


Typ II

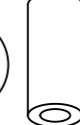


5

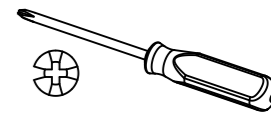
1x 580



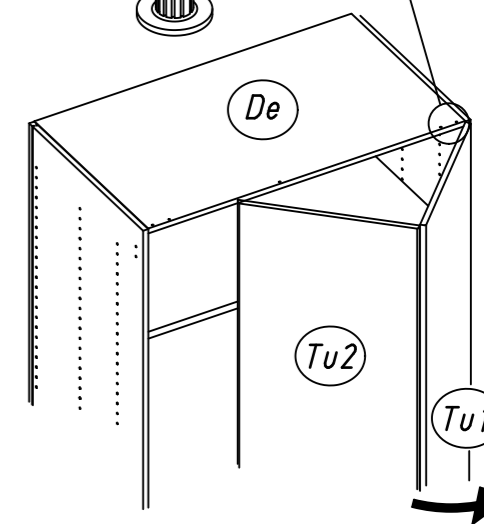
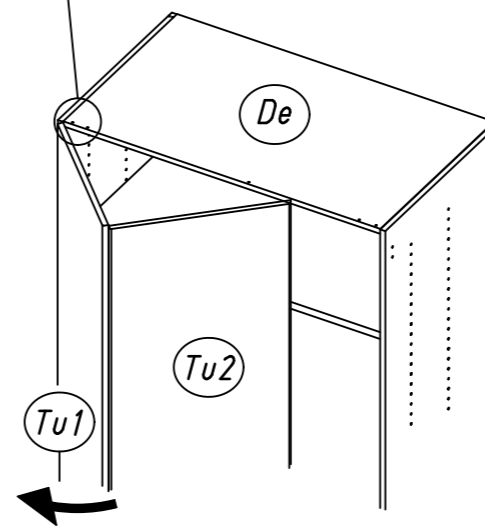
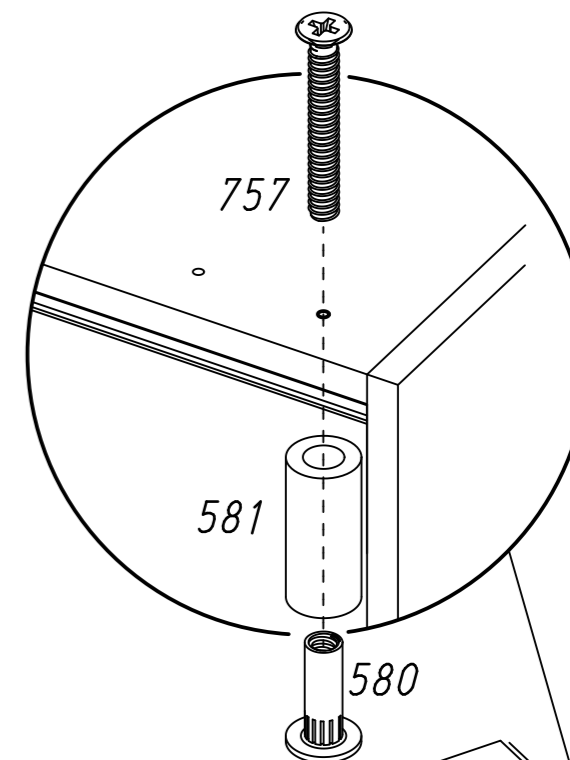
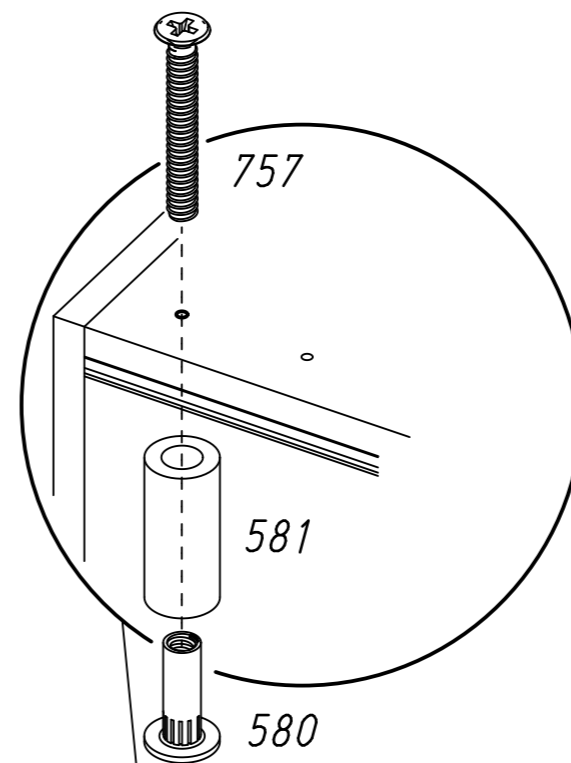
1x 581



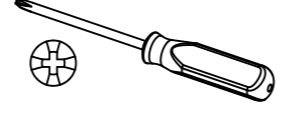


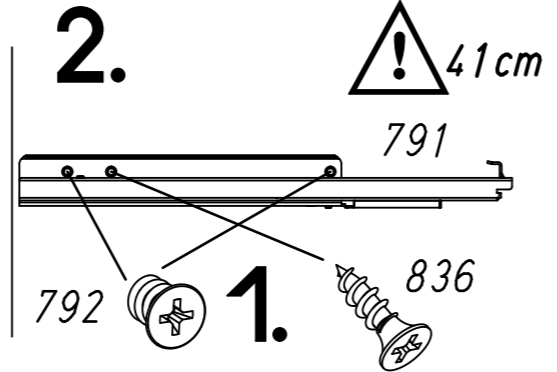
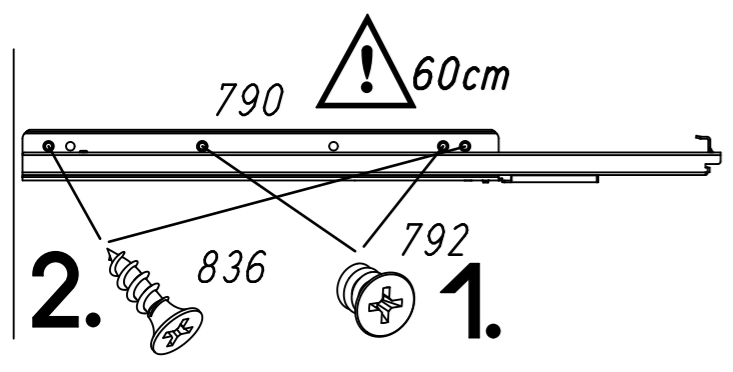
1x 757



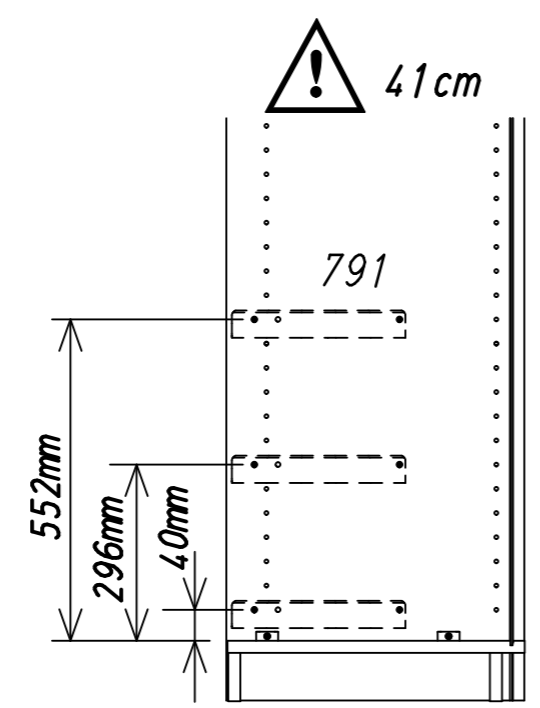
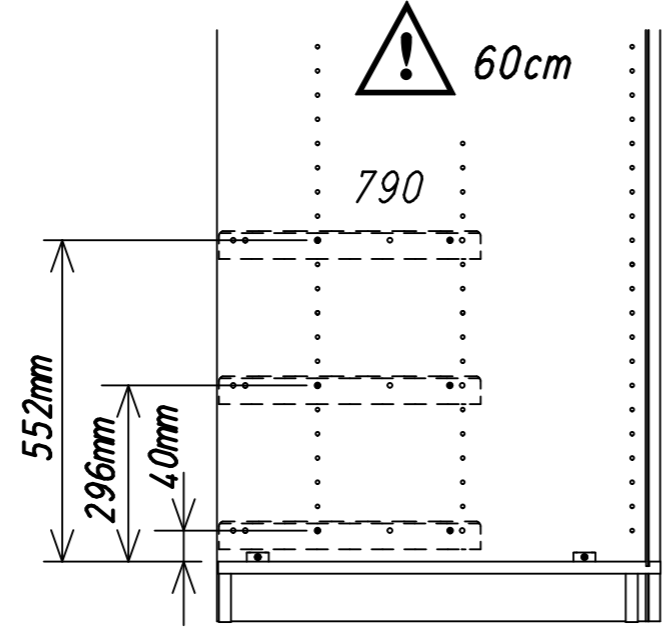
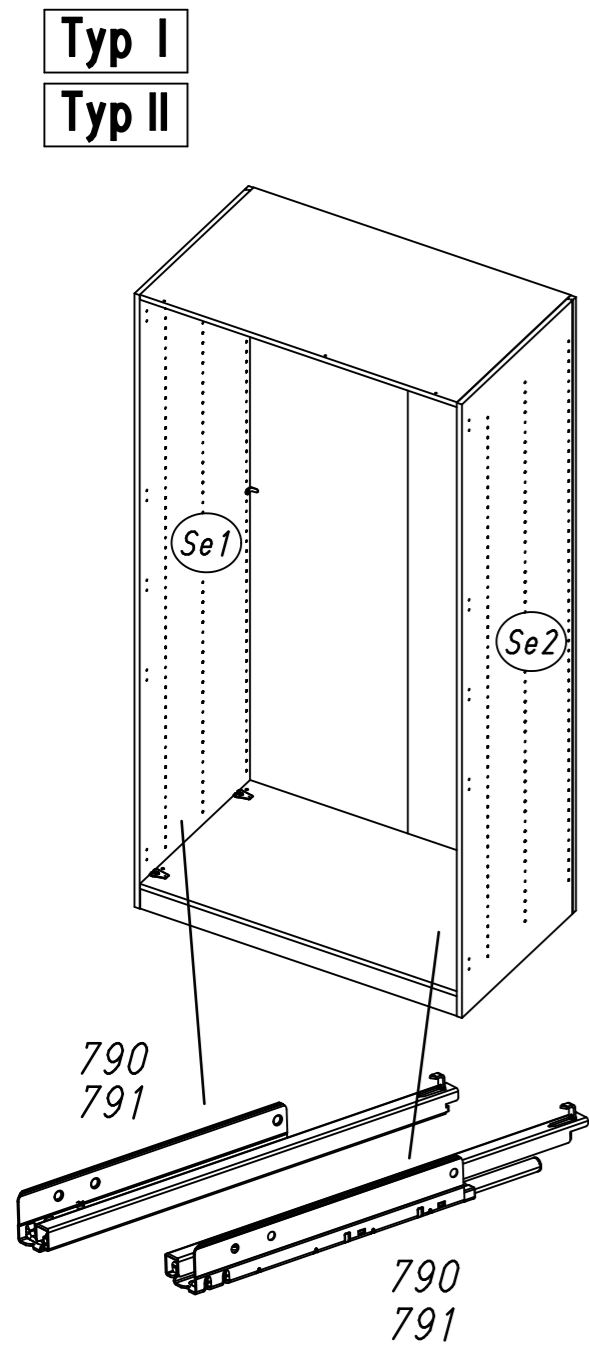
Typ II



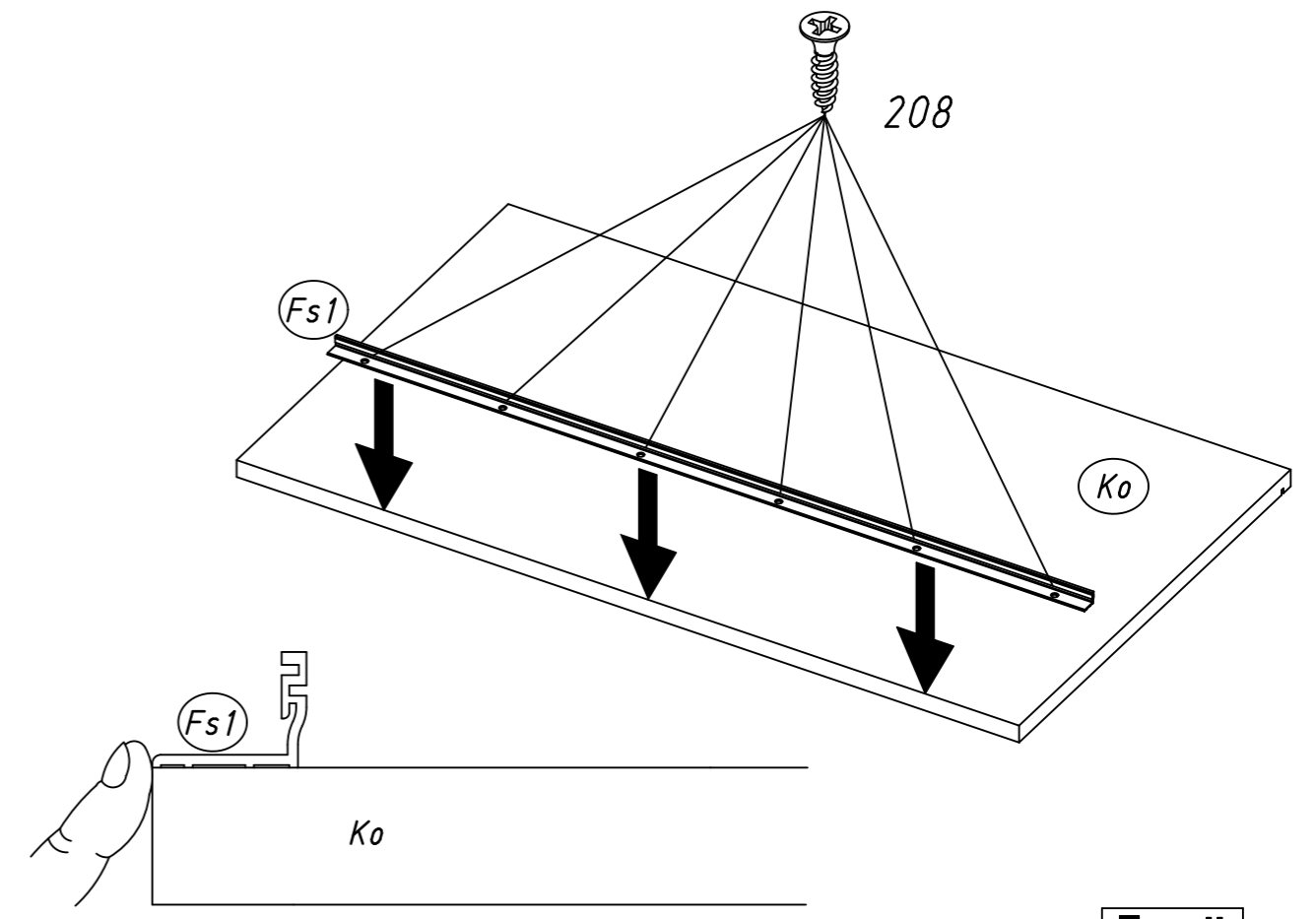
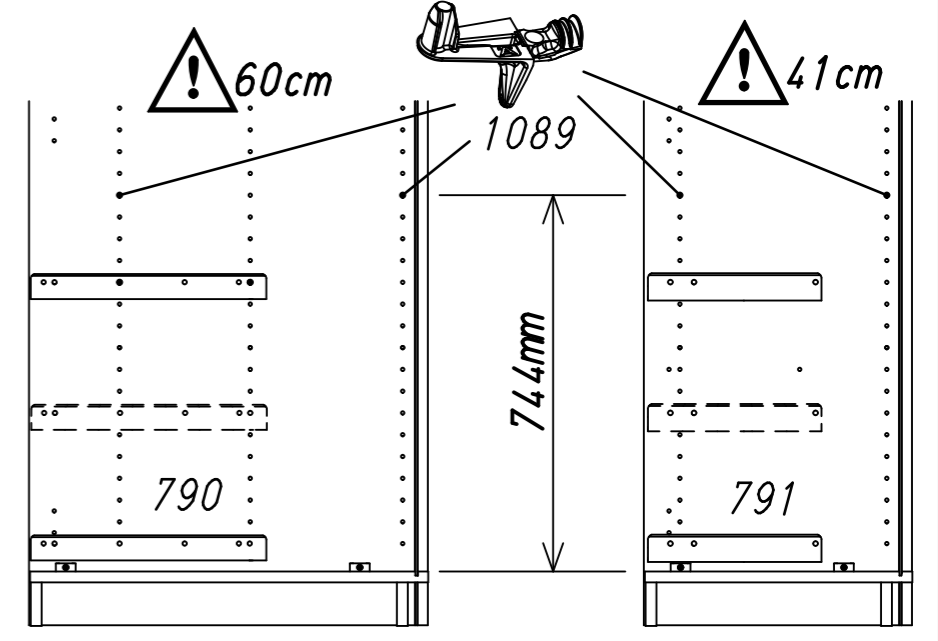
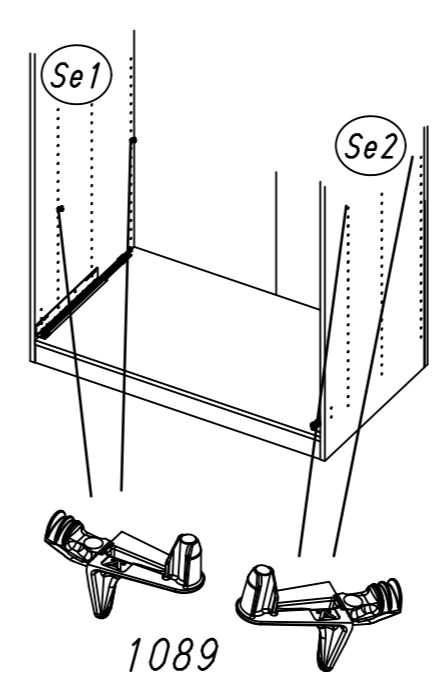
7 12x 836 12x 792   



Typ I
Typ II



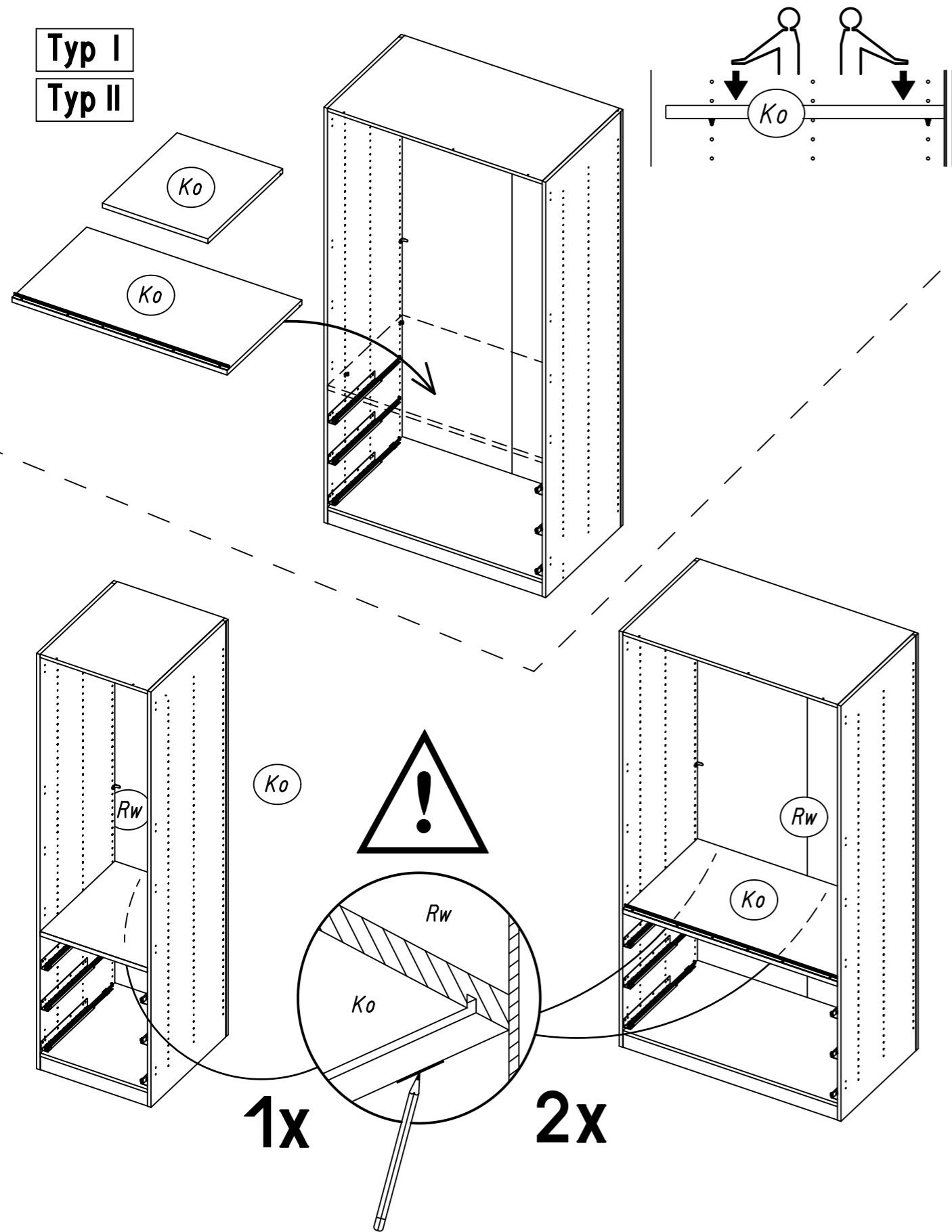
8 4x 1089 6x 208   



Typ II

9

Typ I
Typ II

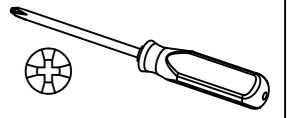
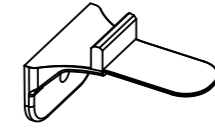


10

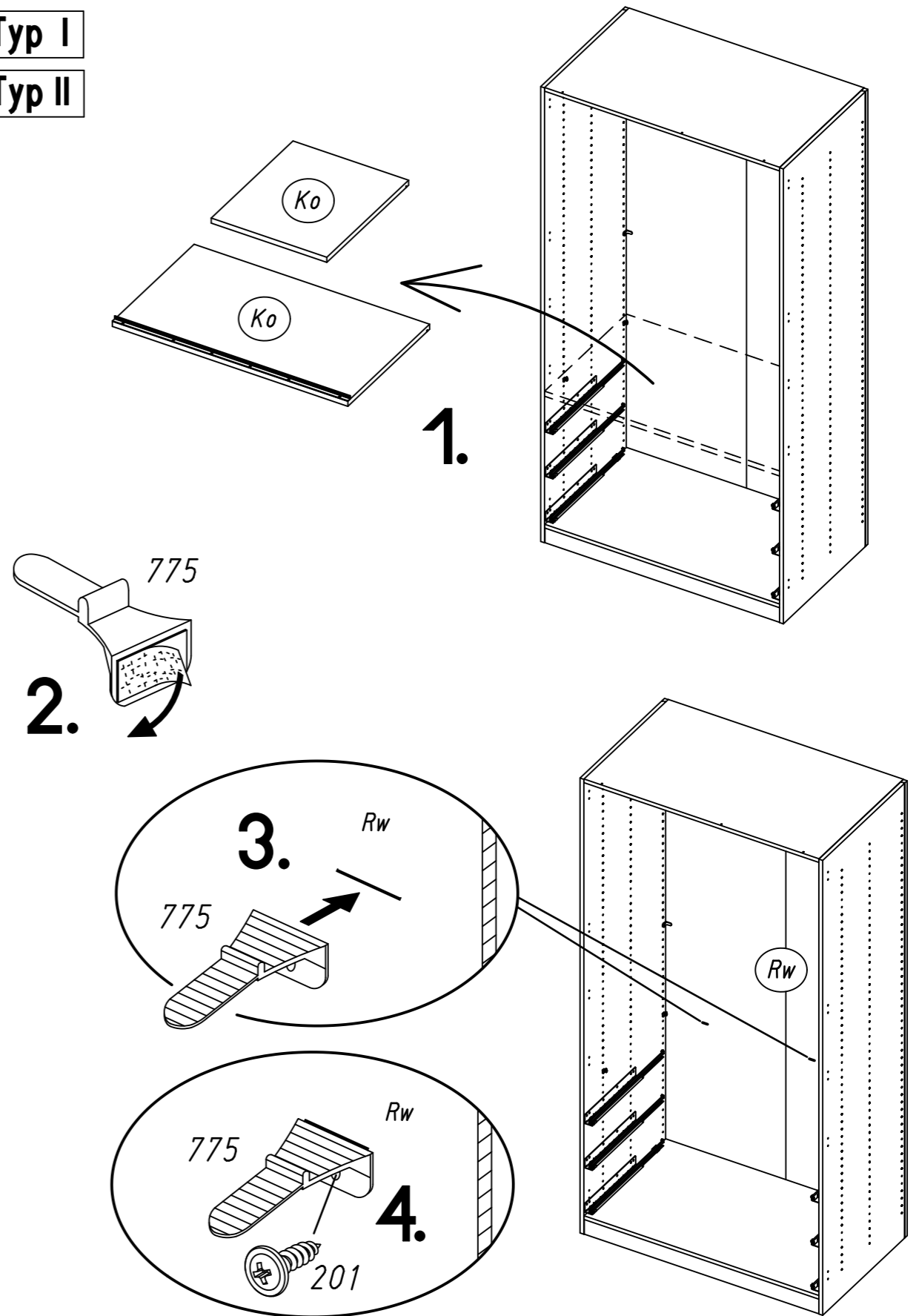
2x 201



2x 775



Typ I
Typ II

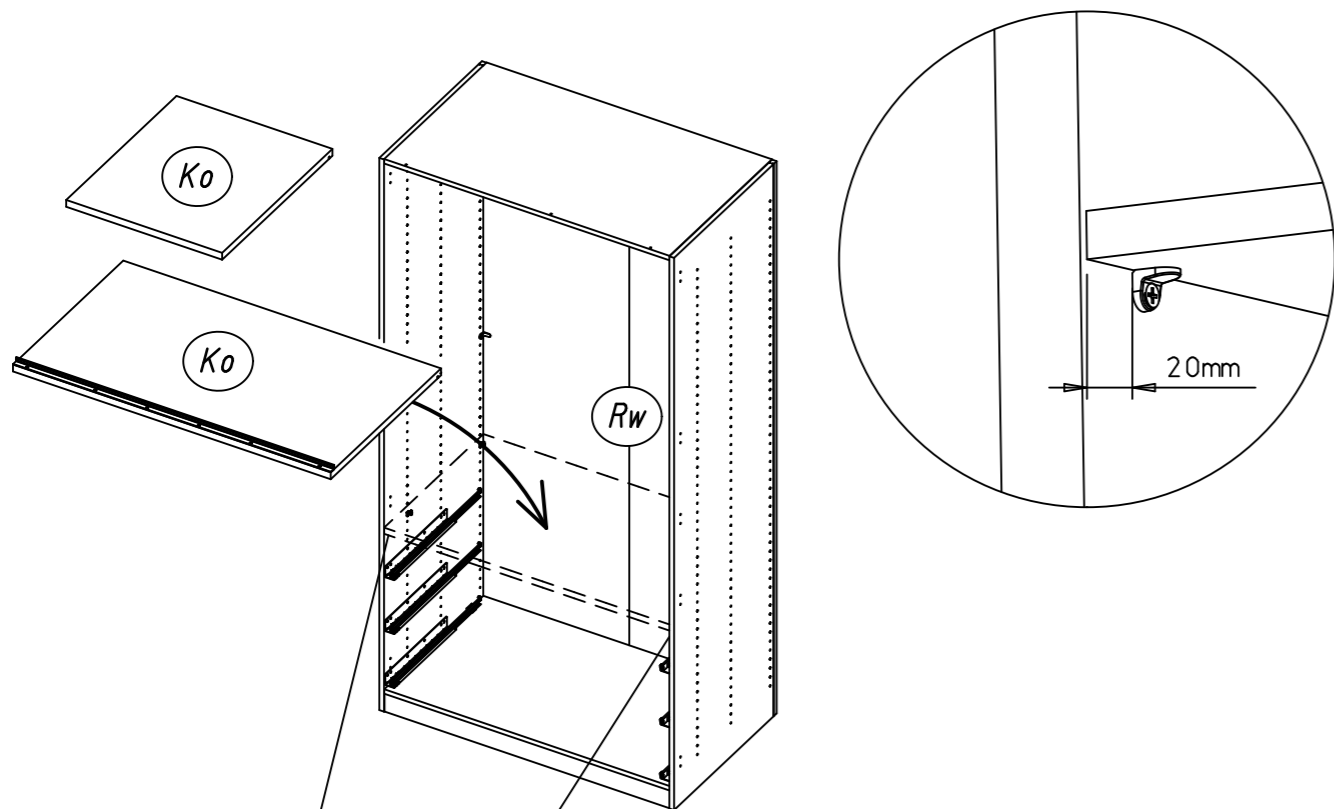
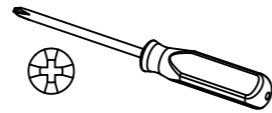


11

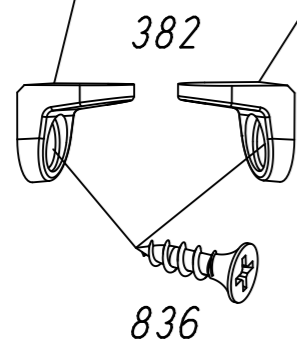
2x 382



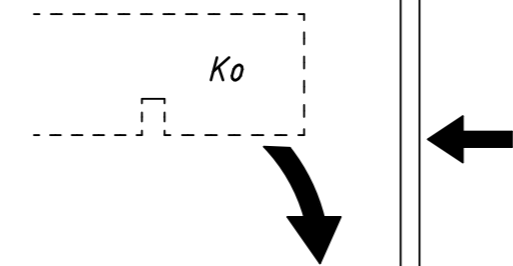
2x 836



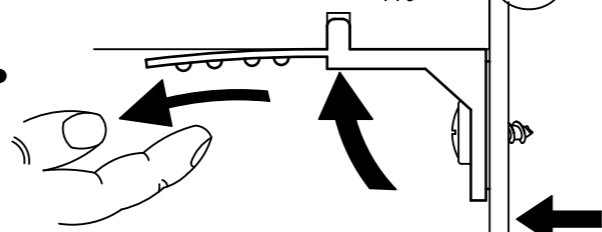
4.



1.



2.



3.

Typ I

Typ II

12

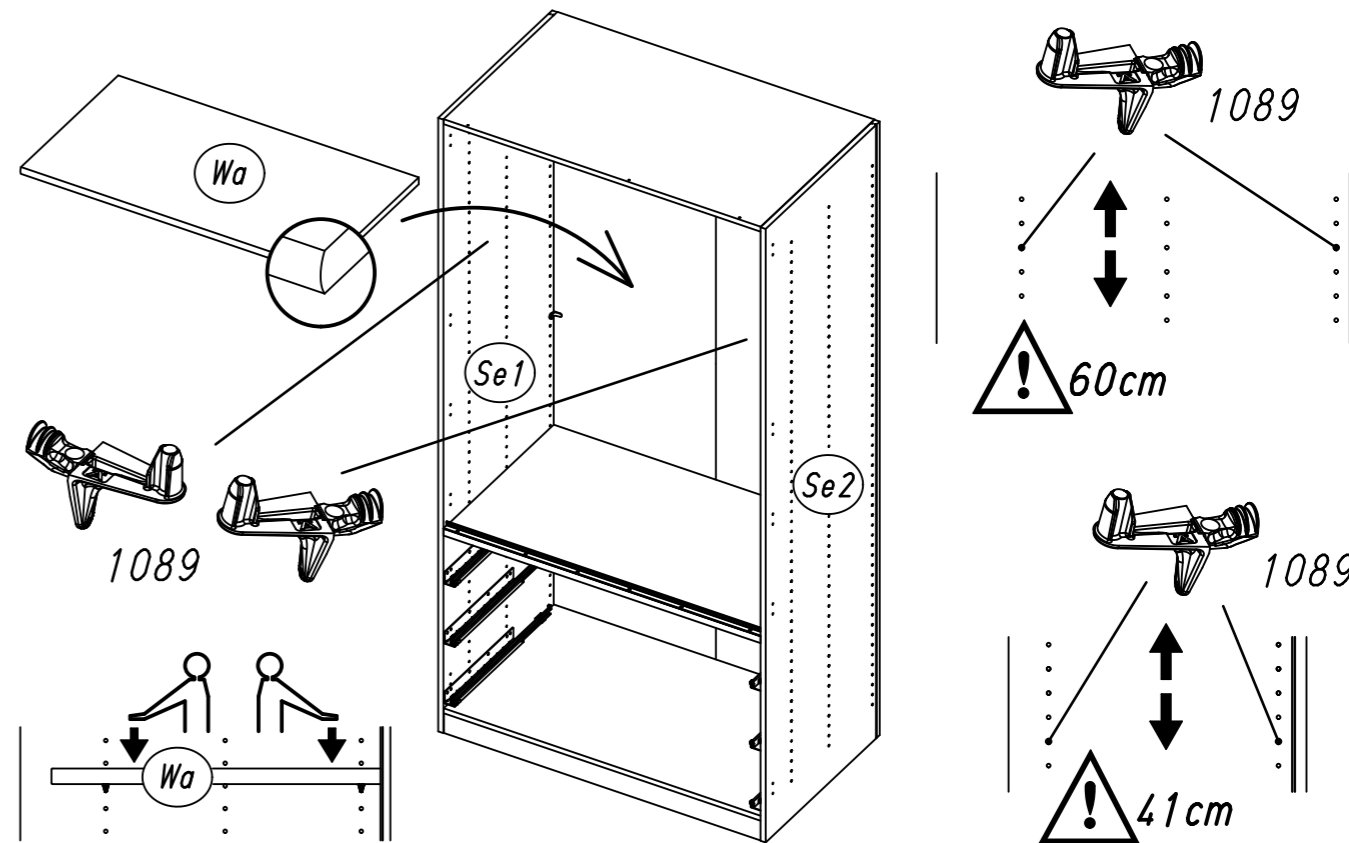
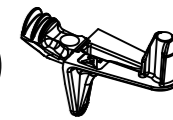
2x 205



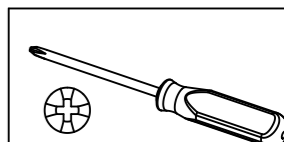
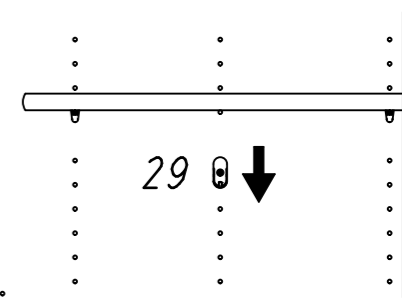
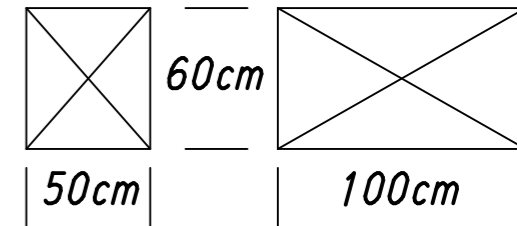
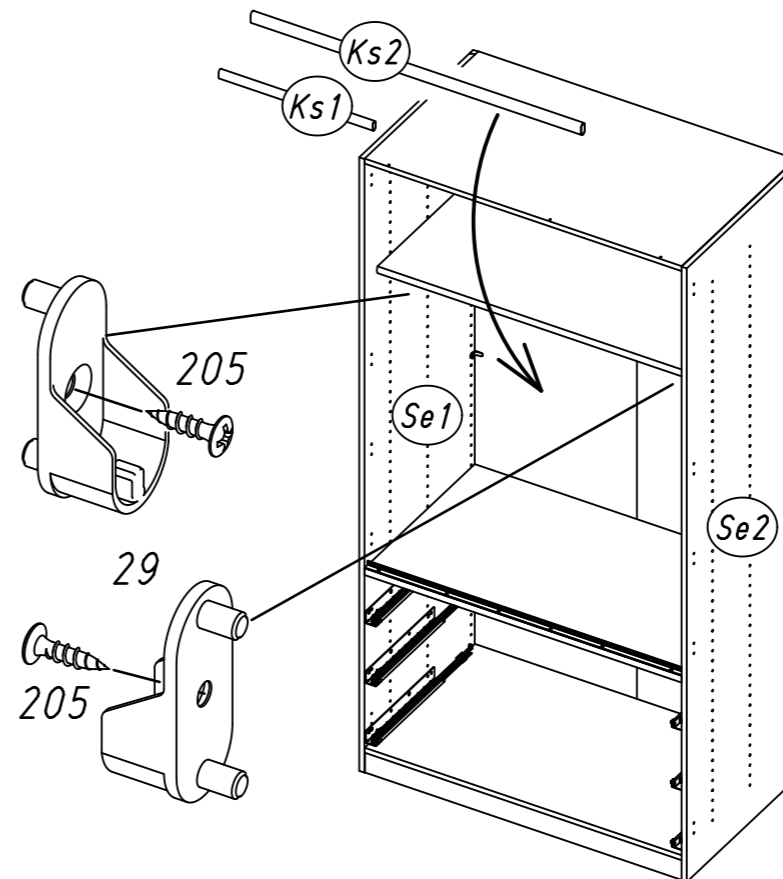
2x 29



4x 1089



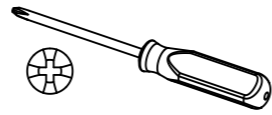
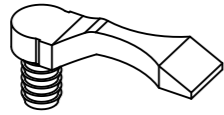
Typ I Typ II



13

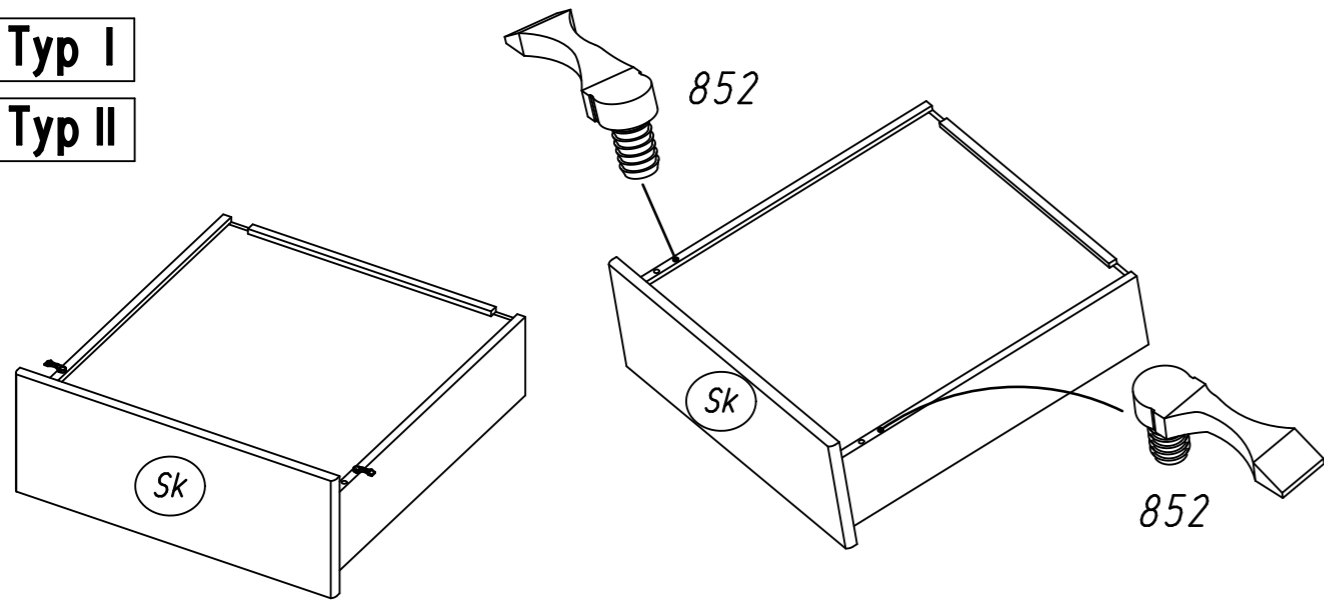
6x

852



Typ I

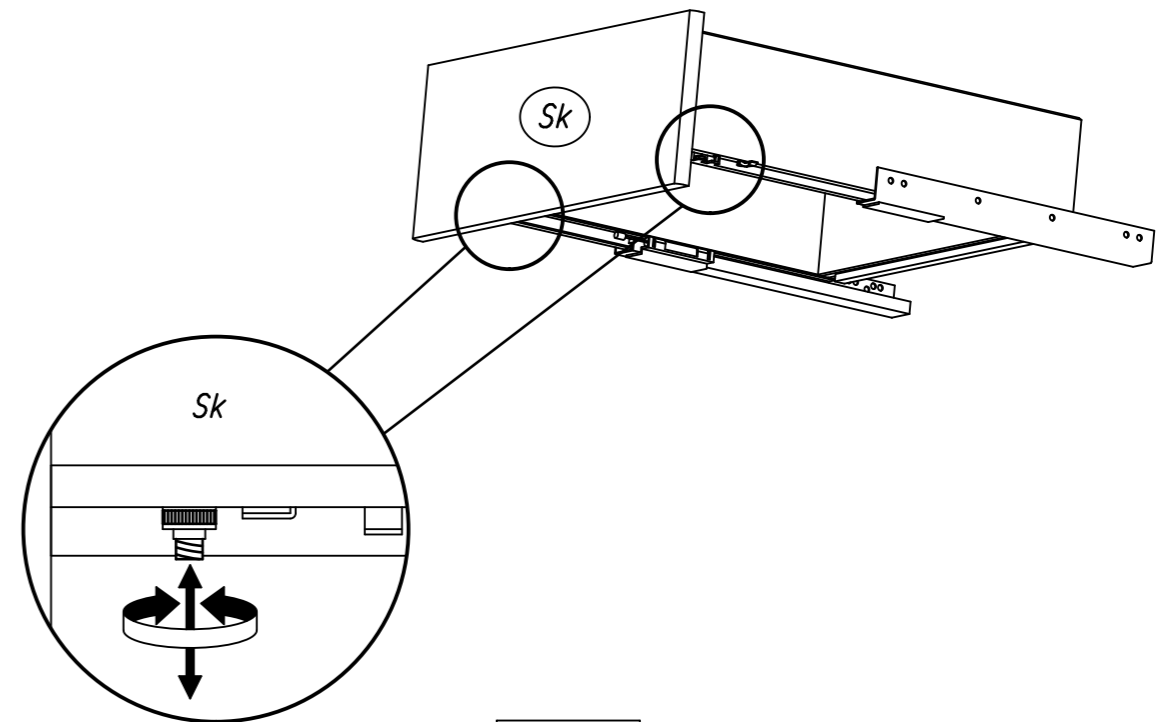
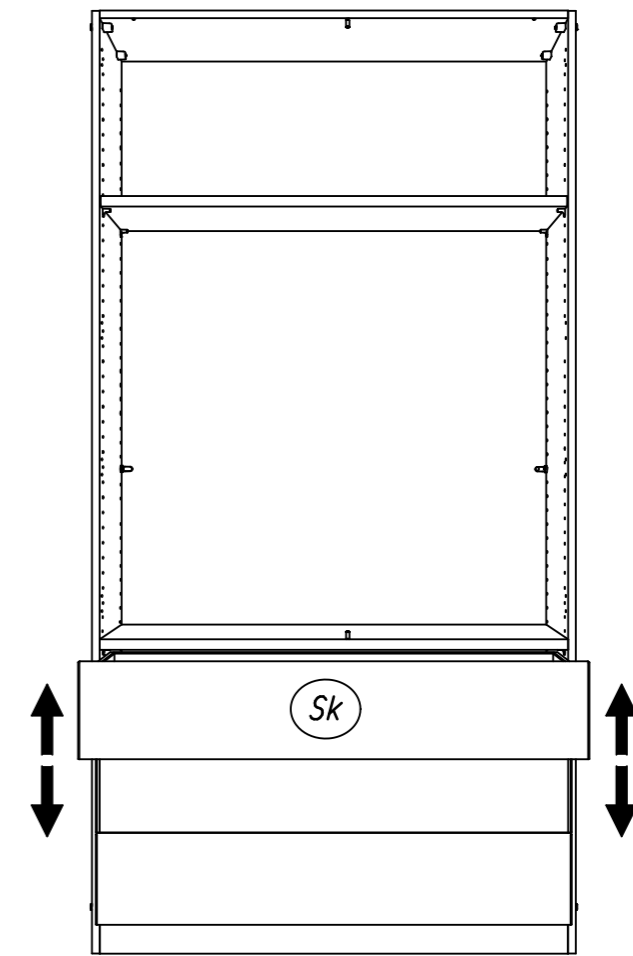
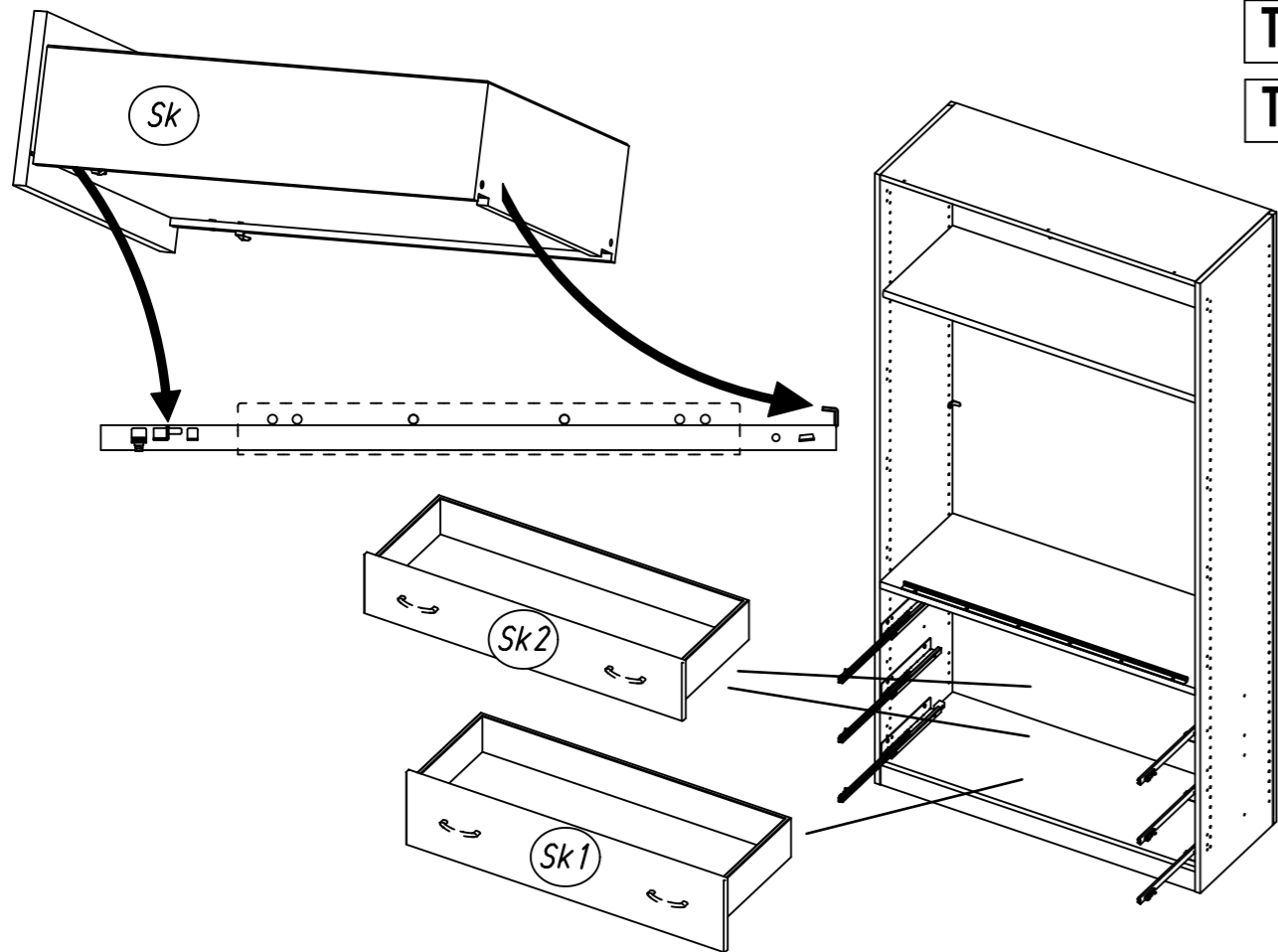
Typ II



14

Typ I

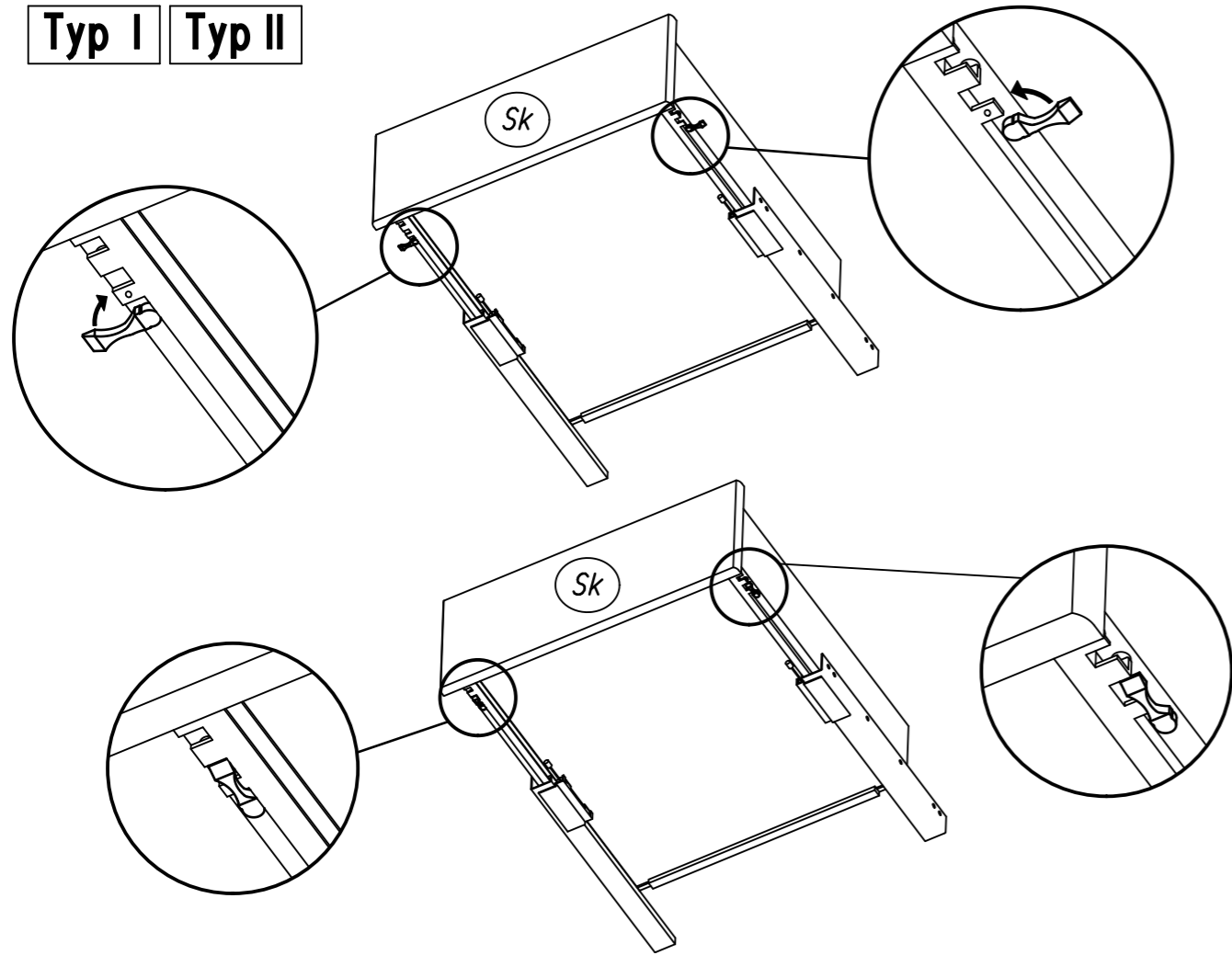
Typ II



Typ I

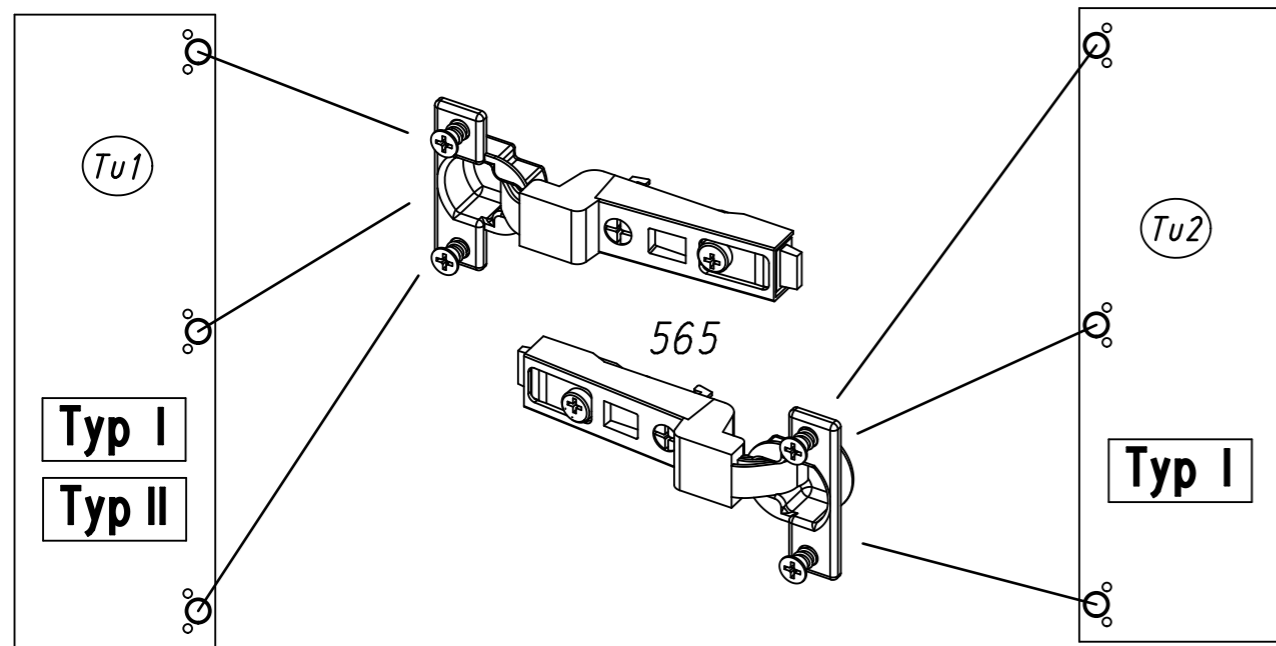
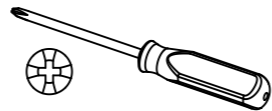
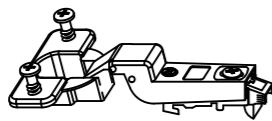
Typ II

Typ I Typ II

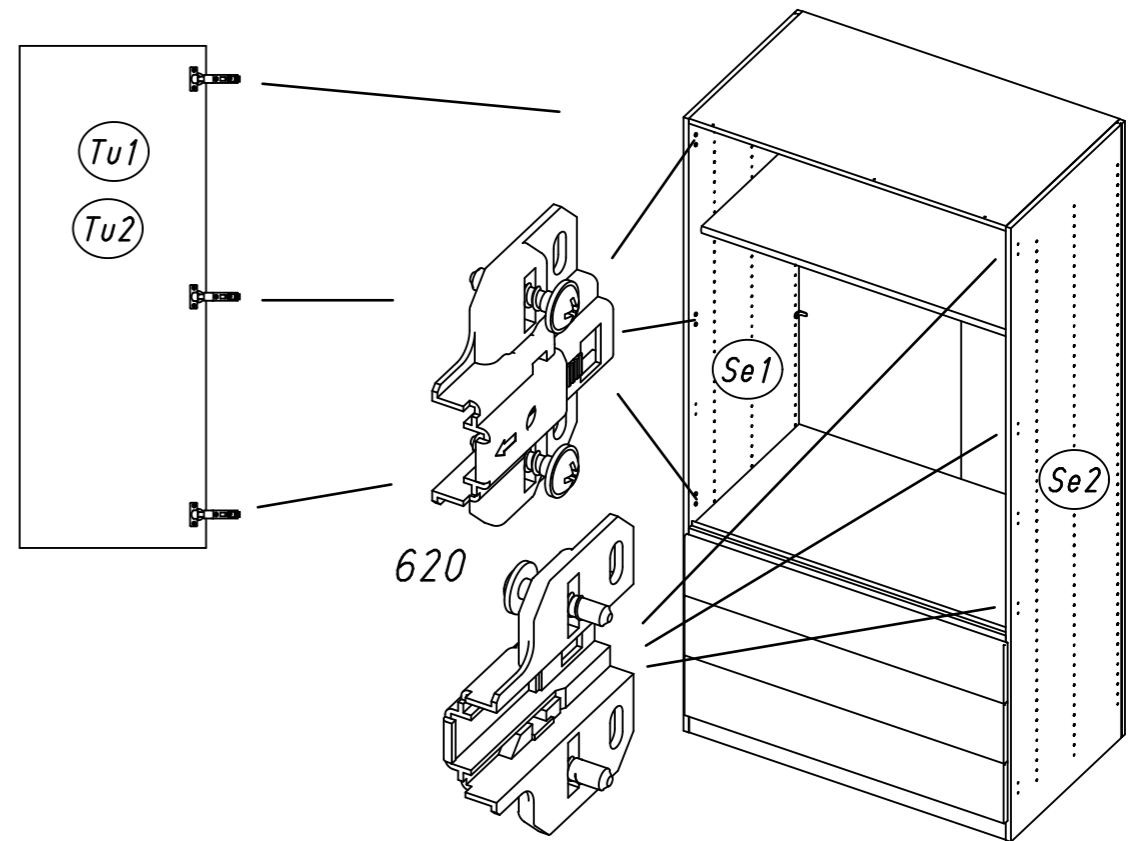
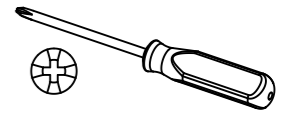


15

6x 565

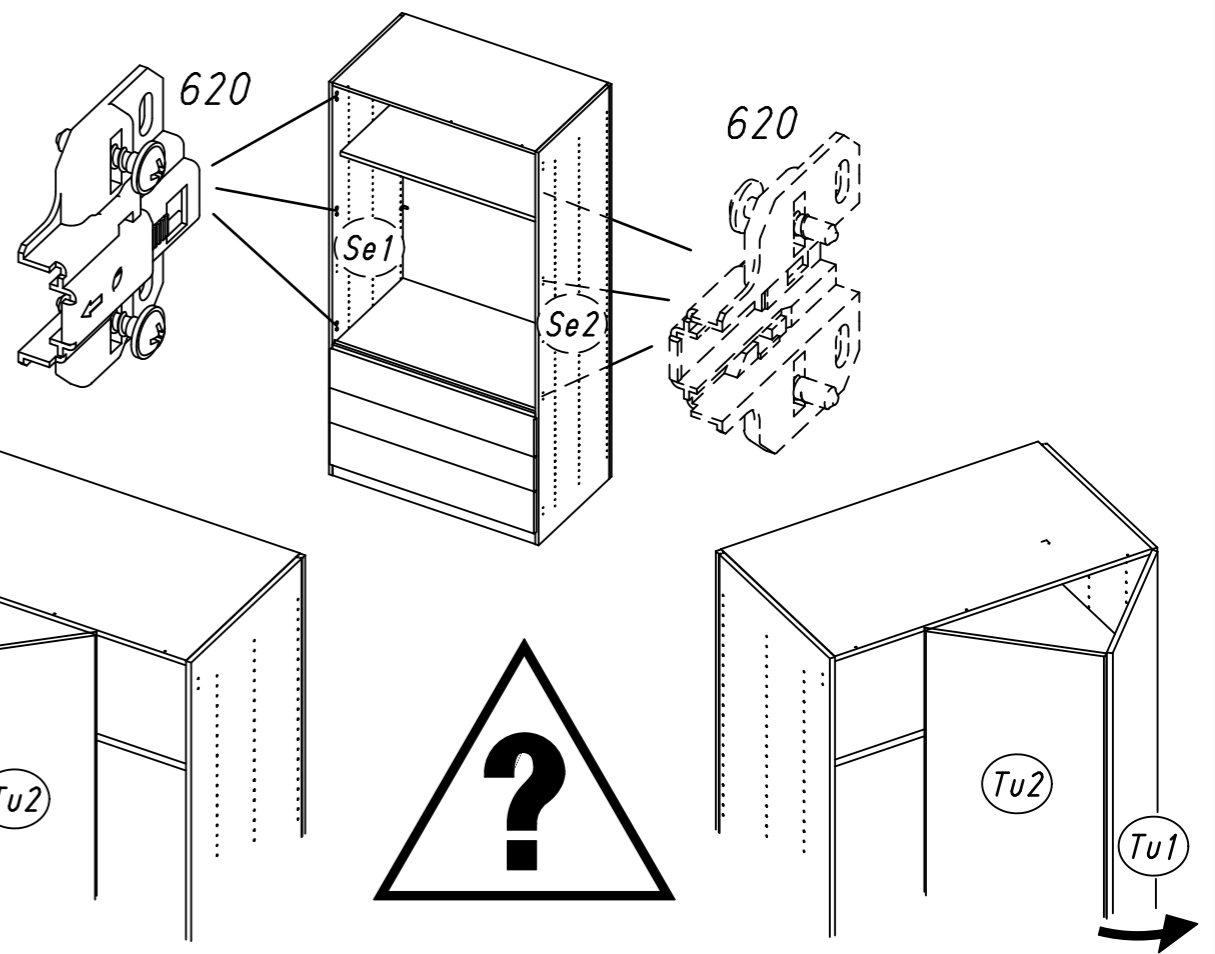


16



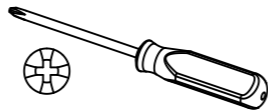
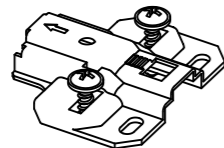
Typ I

Typ II



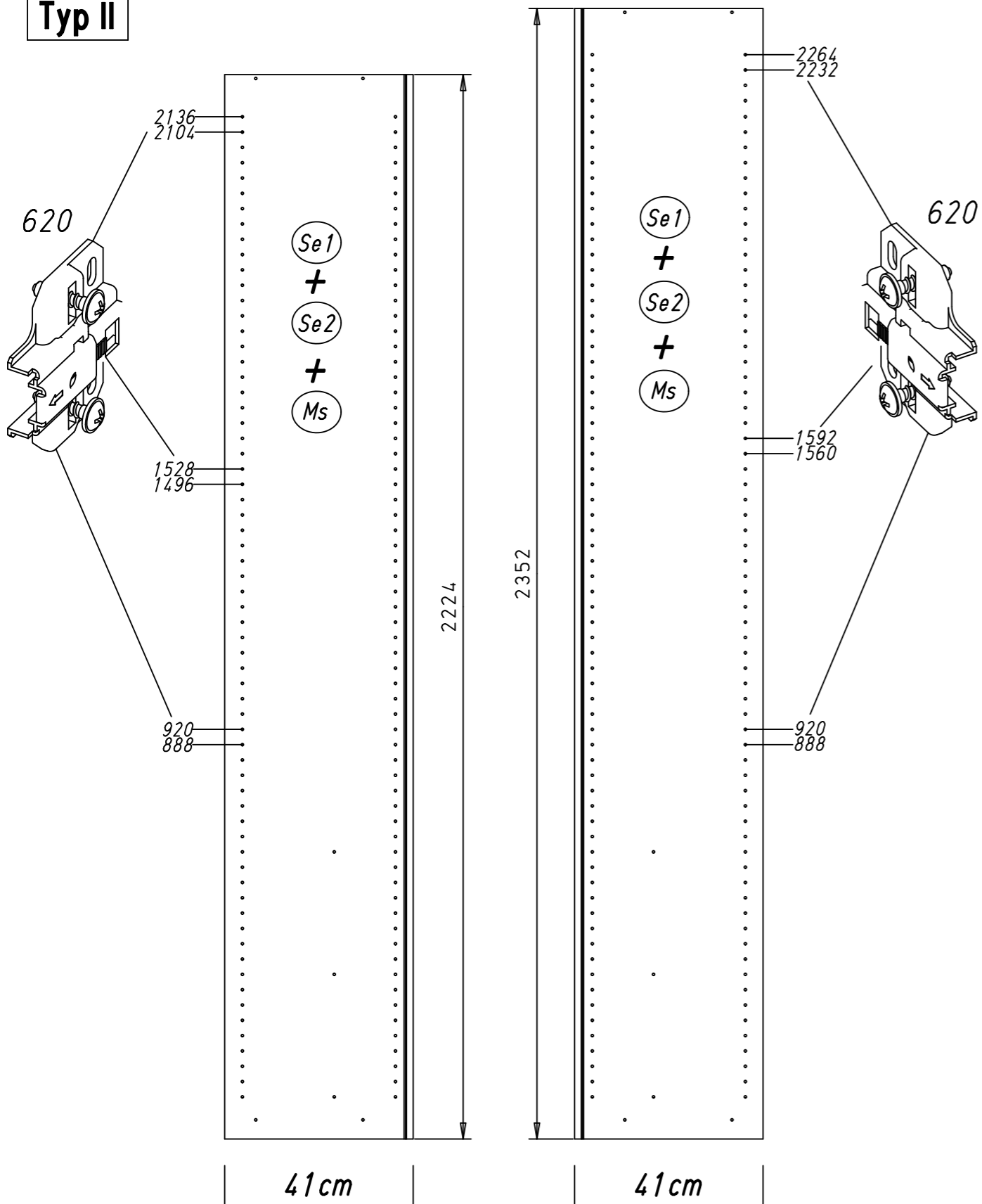
17

6x 620



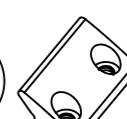
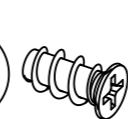
Typ I

Typ II

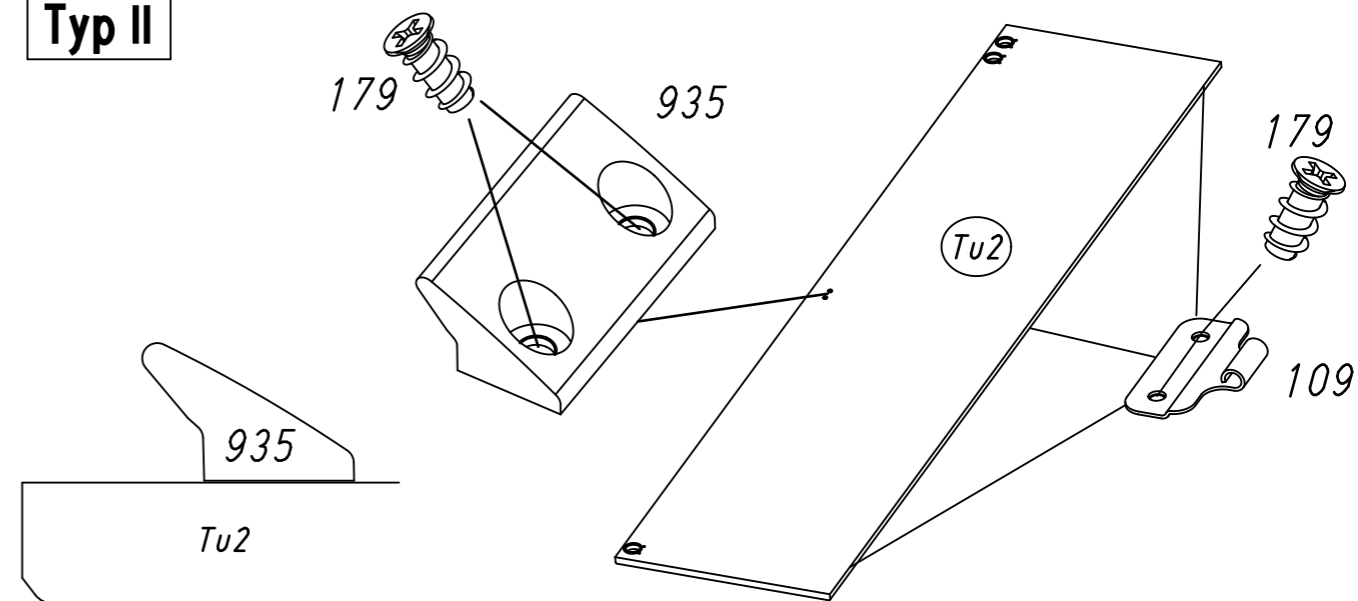


18

8x 179 3x 109 1x 935

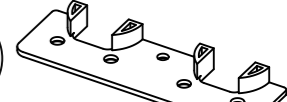
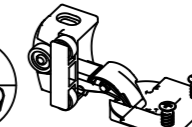
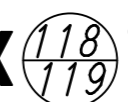
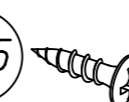


Typ II



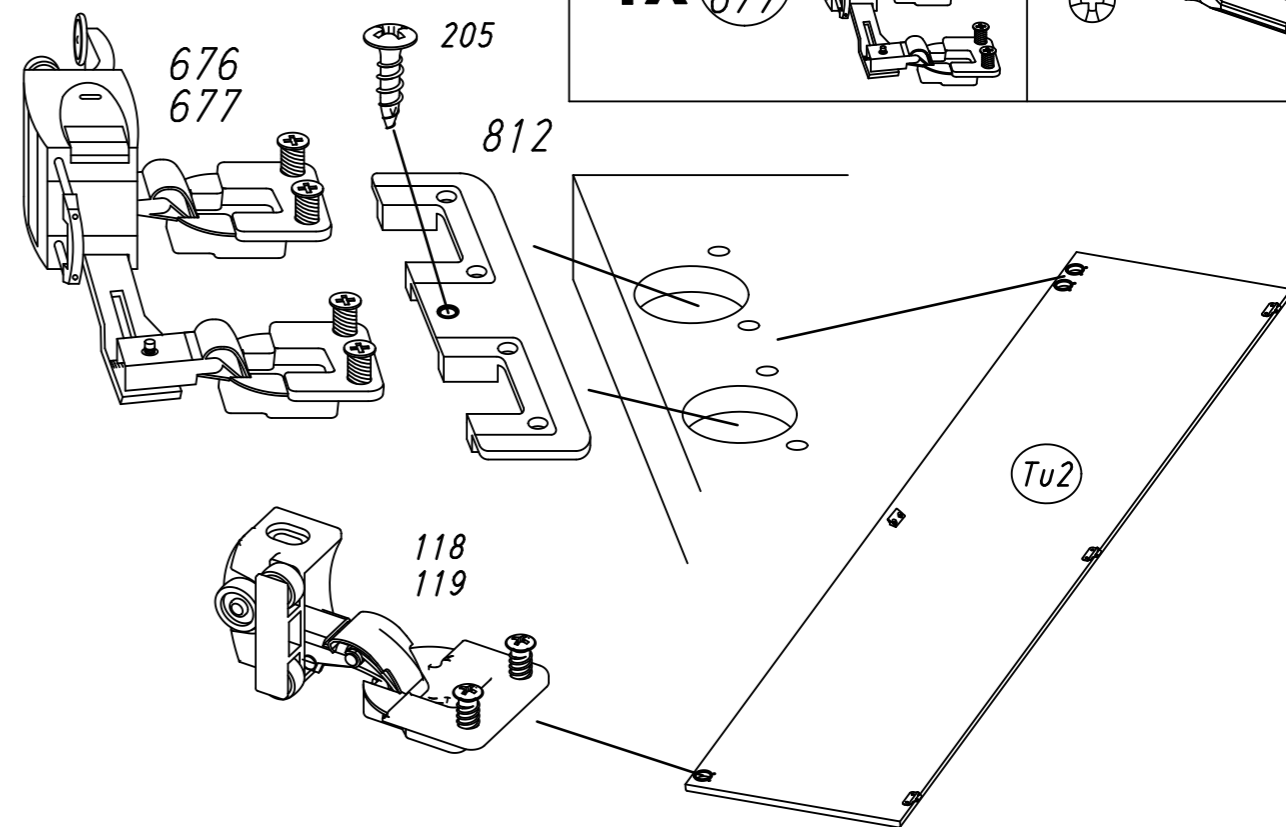
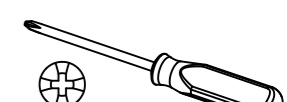
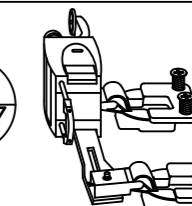
19

1x 205 1x 118/119 1x 812



Typ II

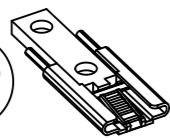
1x 676/677



20

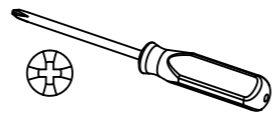
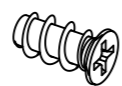
3x

110

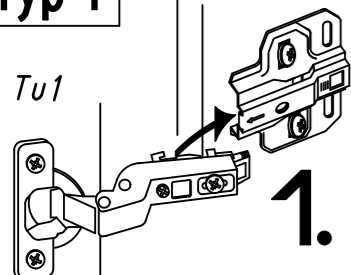


6x

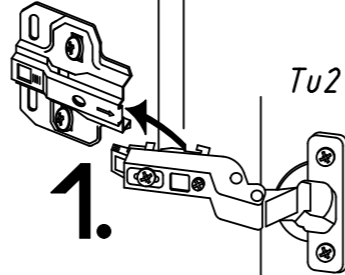
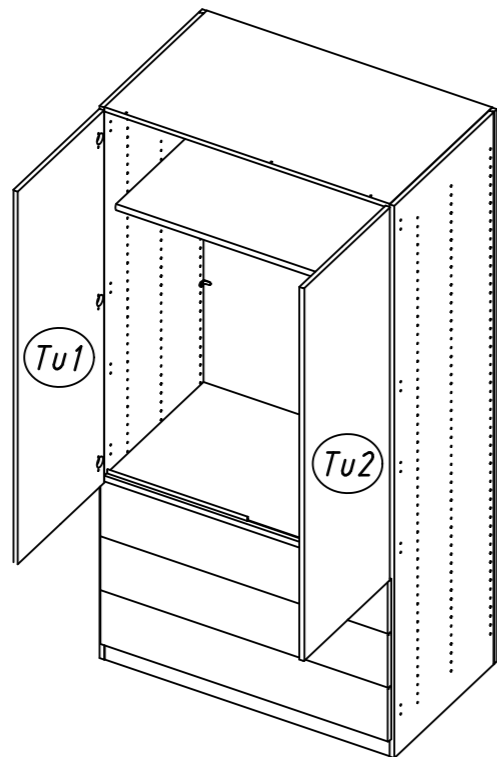
179



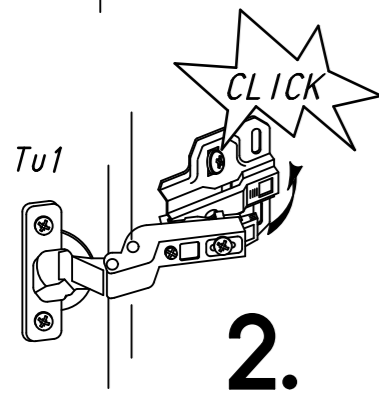
Typ I



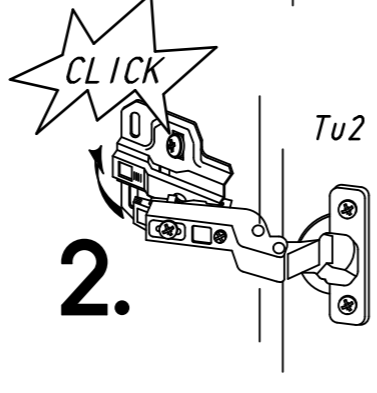
1.



1.



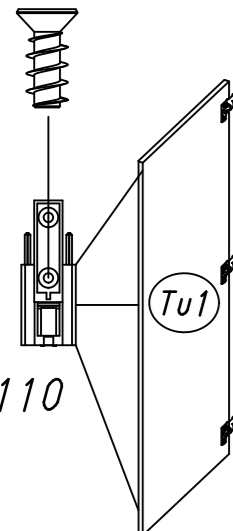
2.



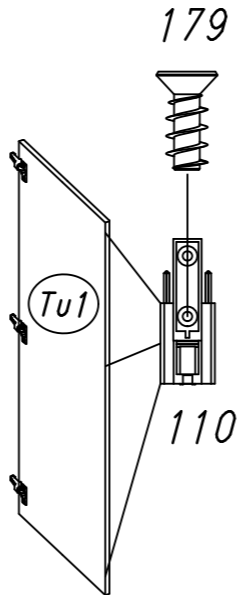
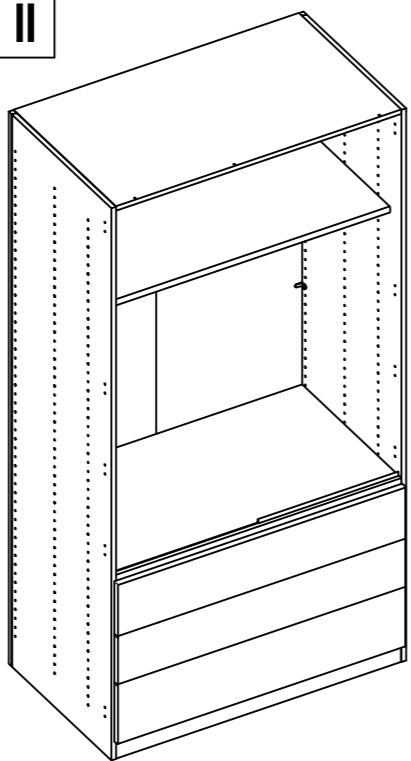
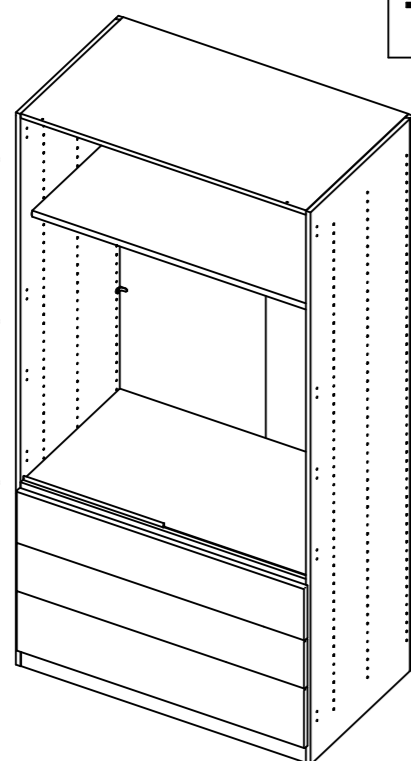
2.

Typ II

179

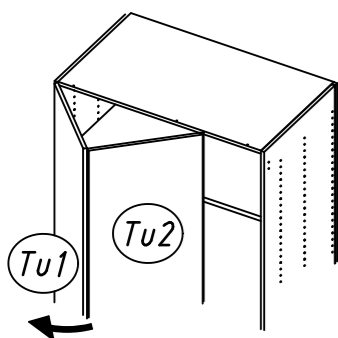


110



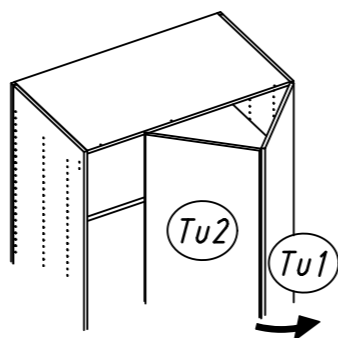
179

110



Tu1

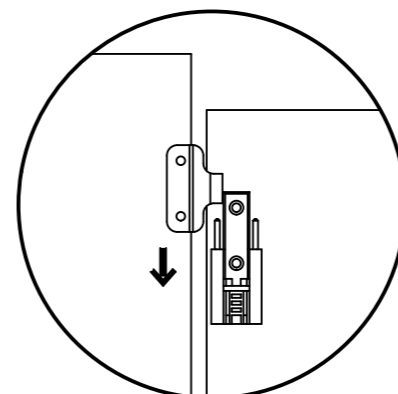
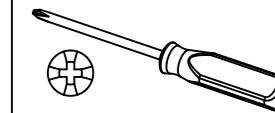
Tu2



Tu2

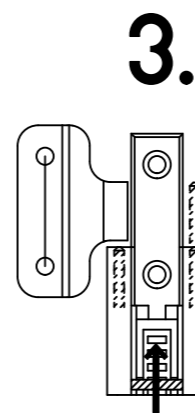
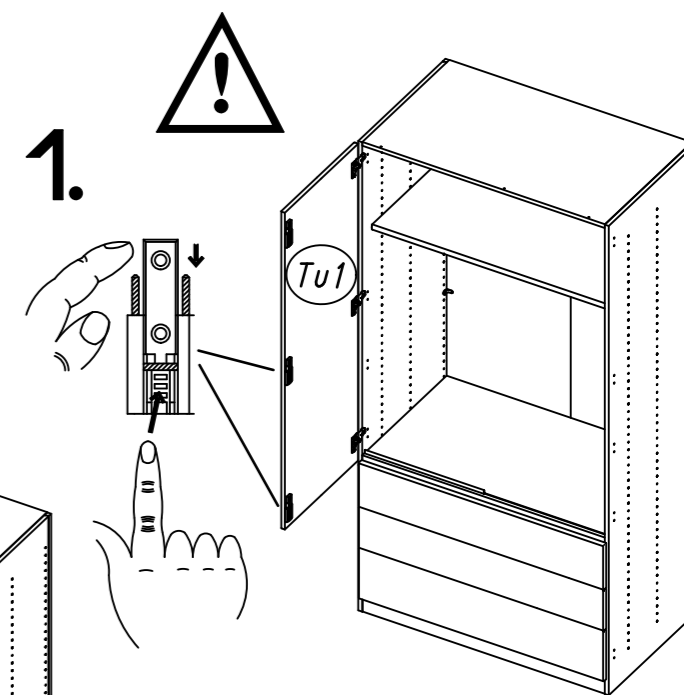
Tu1

21

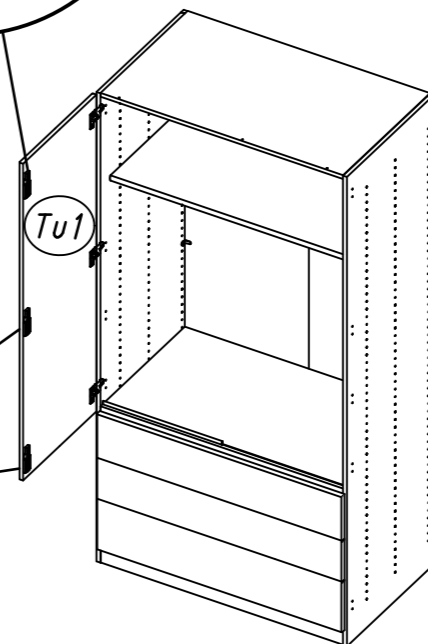


2.

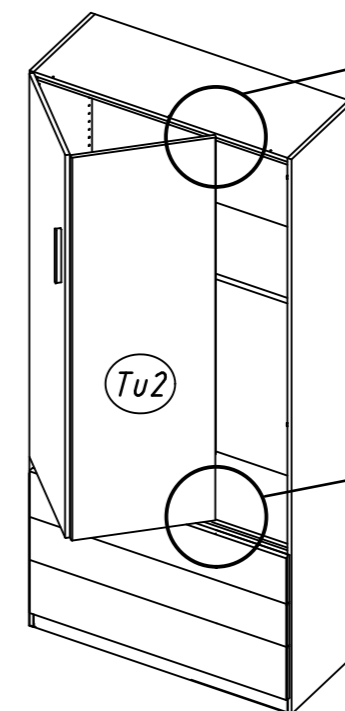
1.



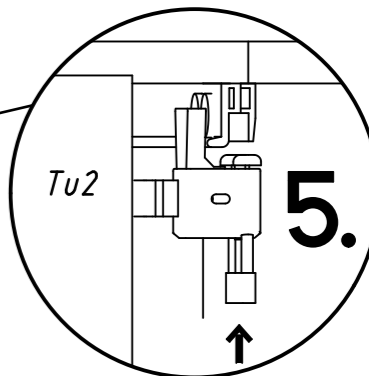
3.



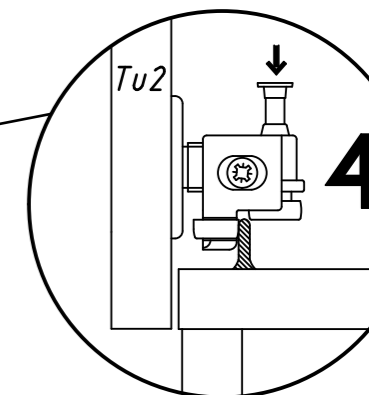
Tu1



Tu2



5.



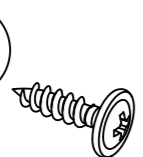
4.

Typ I

Typ II

22

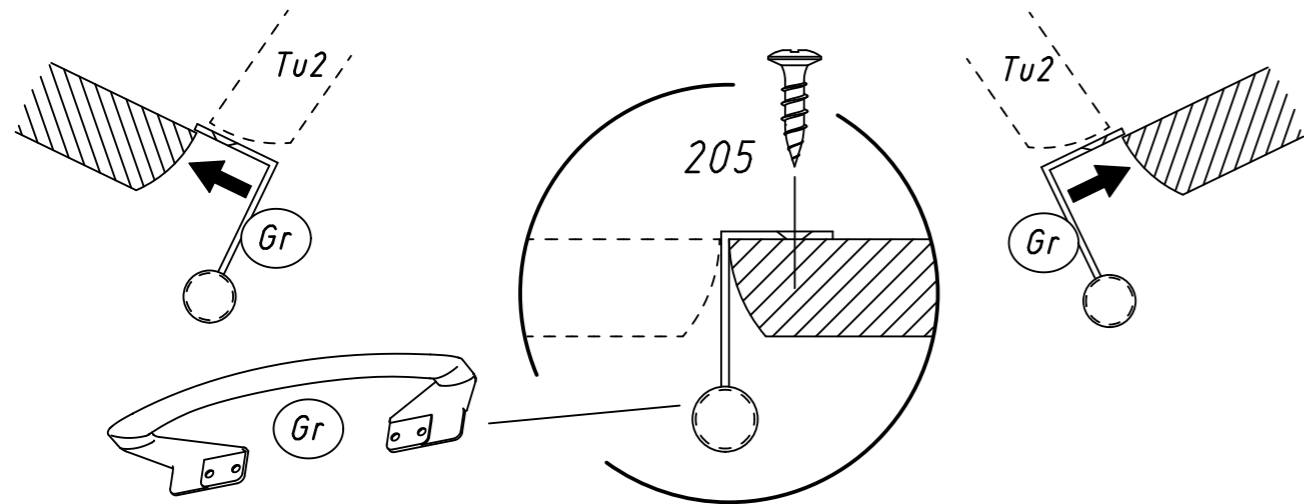
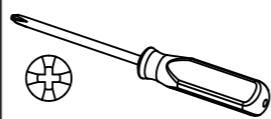
2x 201



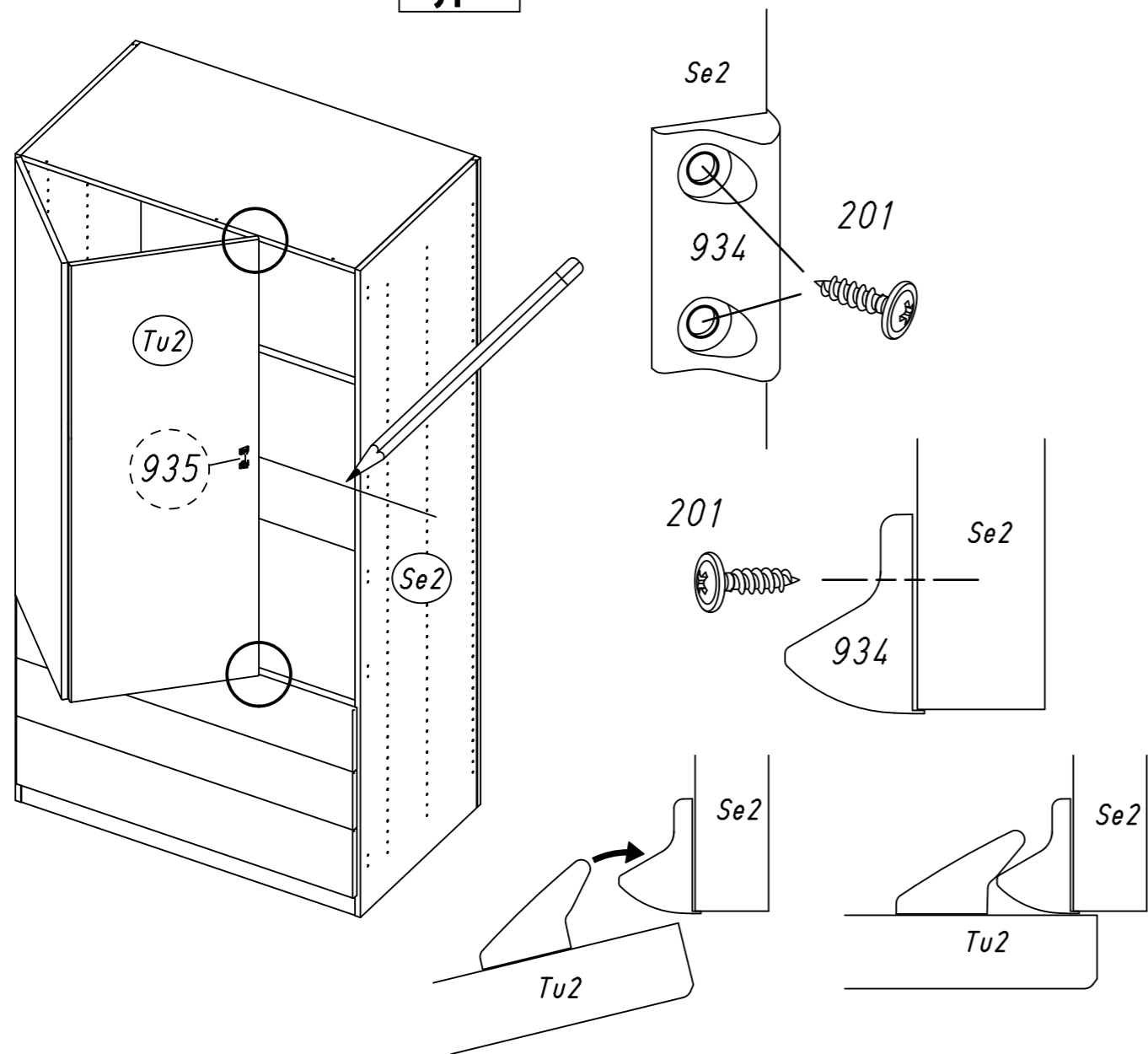
2x 205



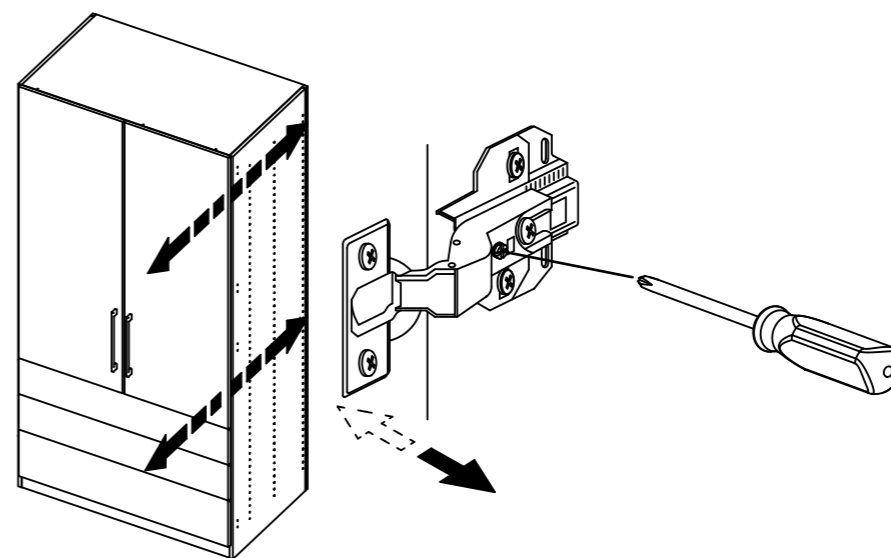
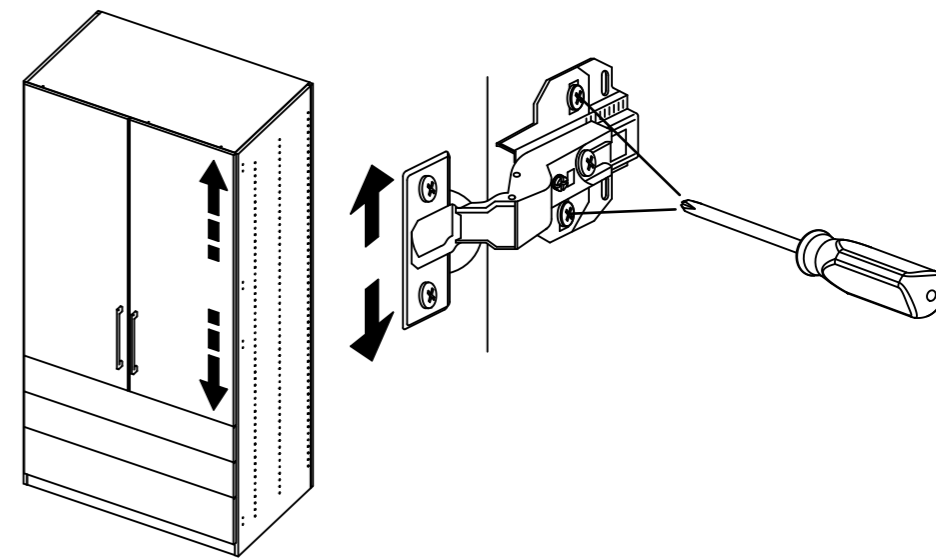
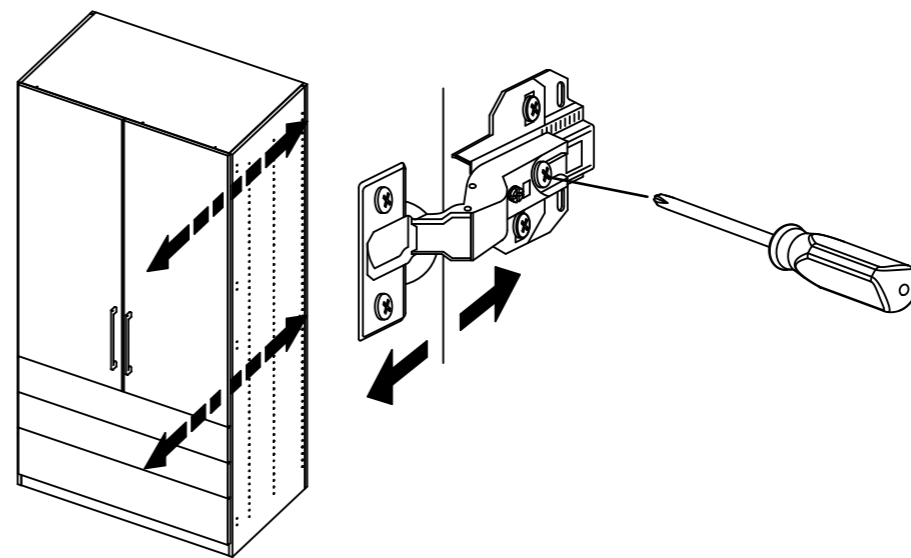
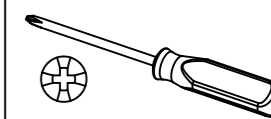
1x 934



Typ II



23

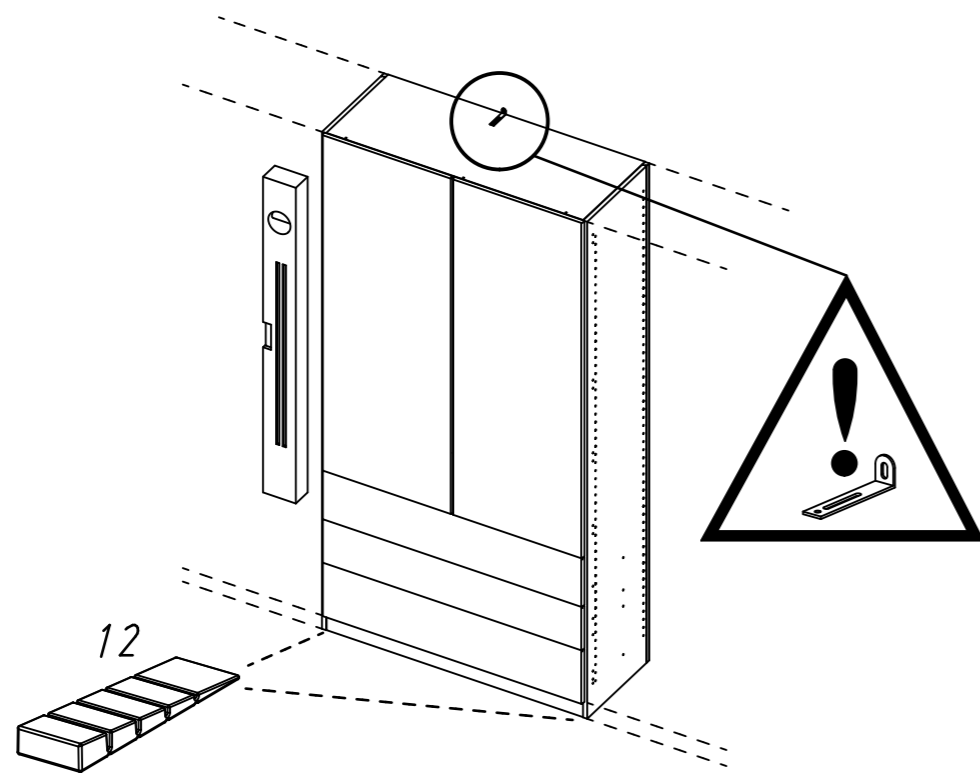
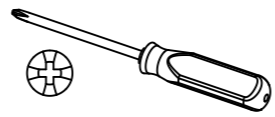
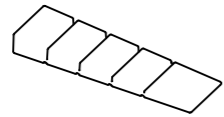


Typ I

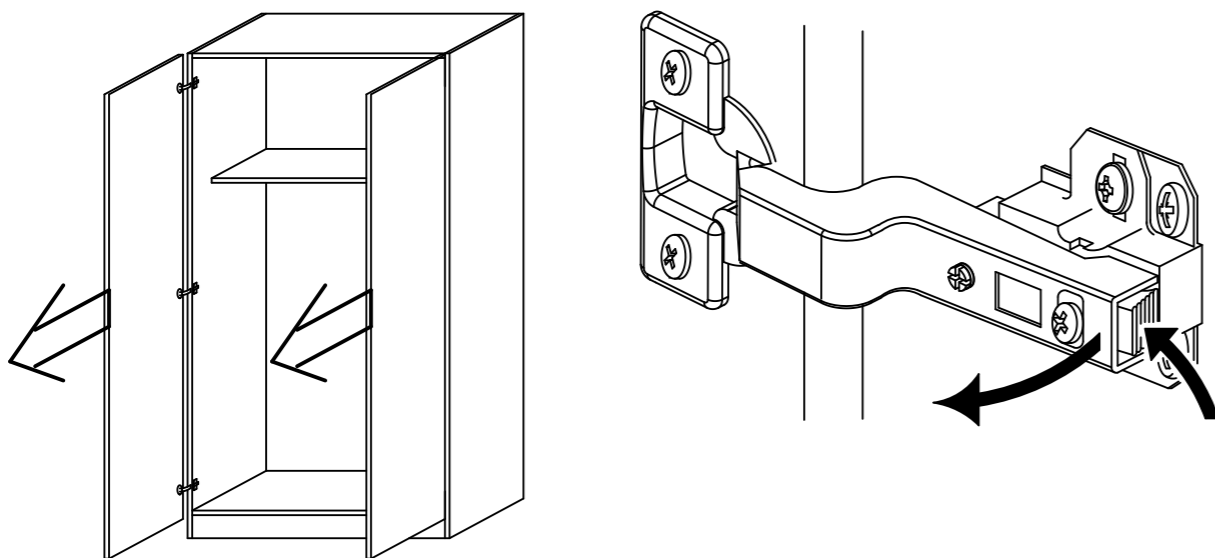
Typ II

24

2 x 12

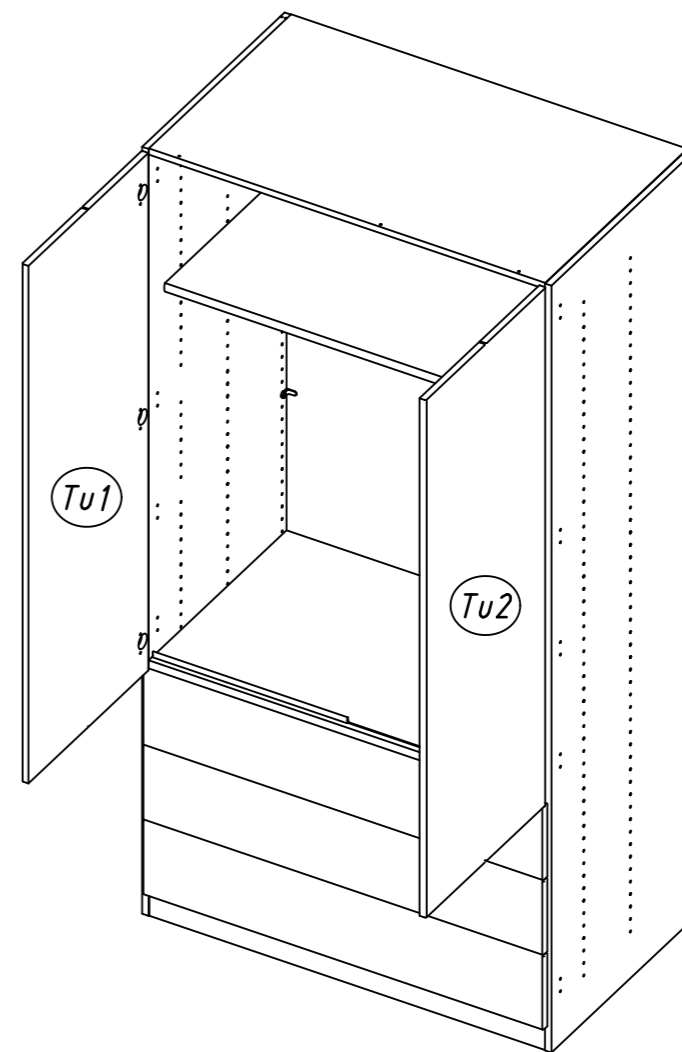
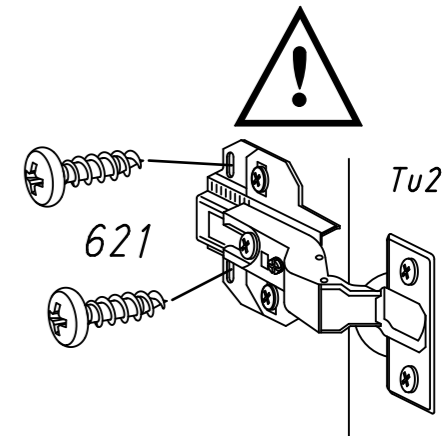
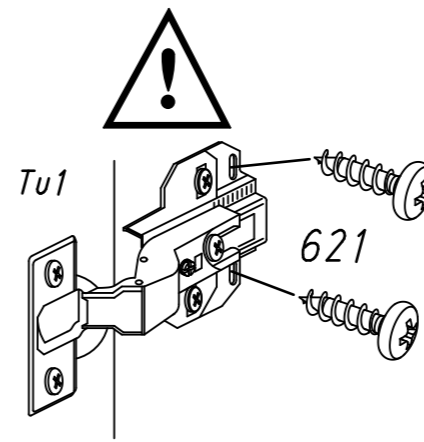
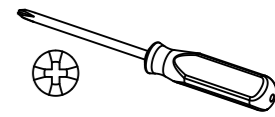
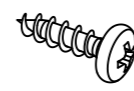


Typ I Typ II



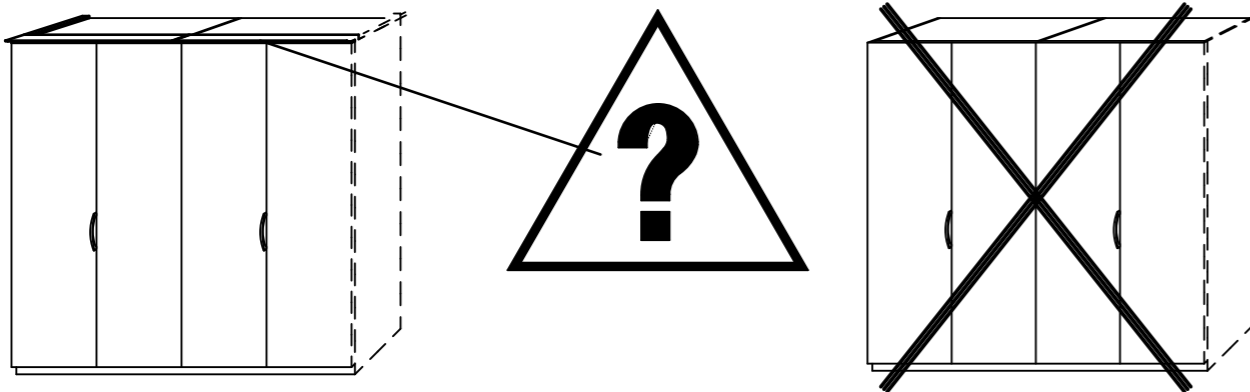
25

12 x 621

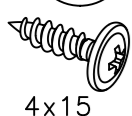


Typ I
Typ II

26

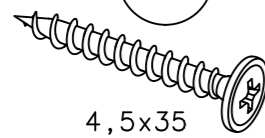


201



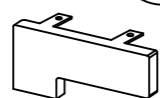
4x15

214



4,5x35

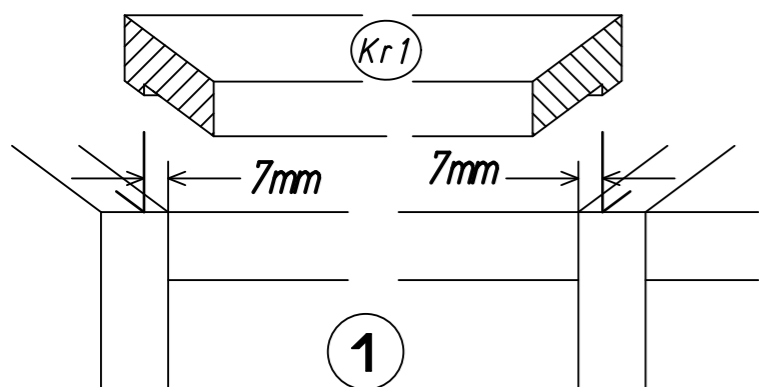
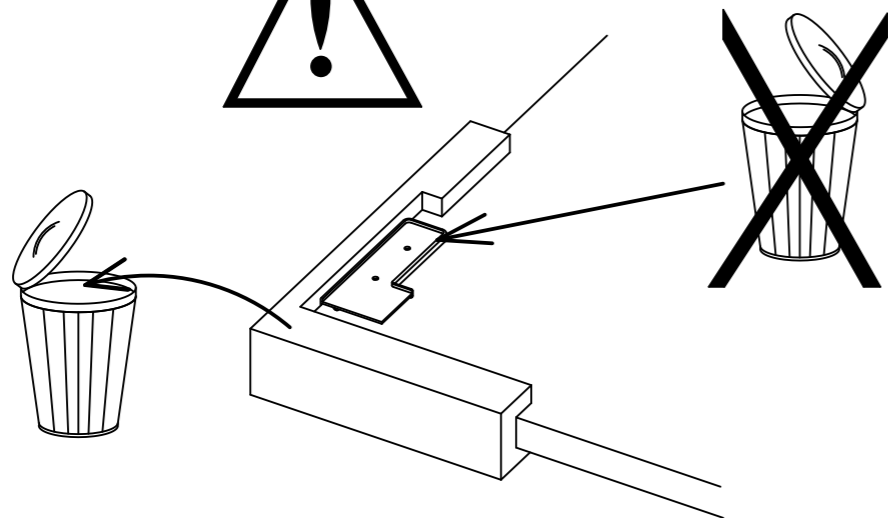
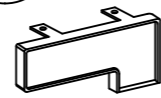
423



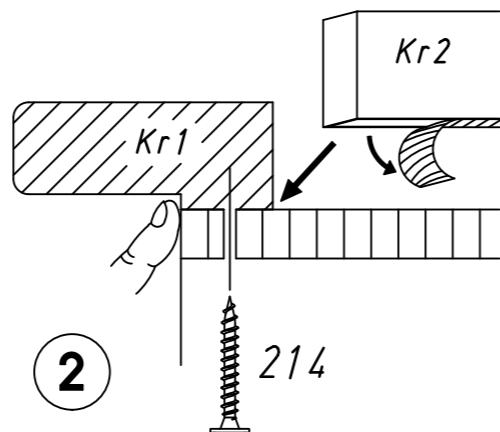
424



425



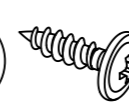
1



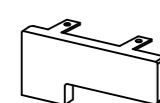
2

27

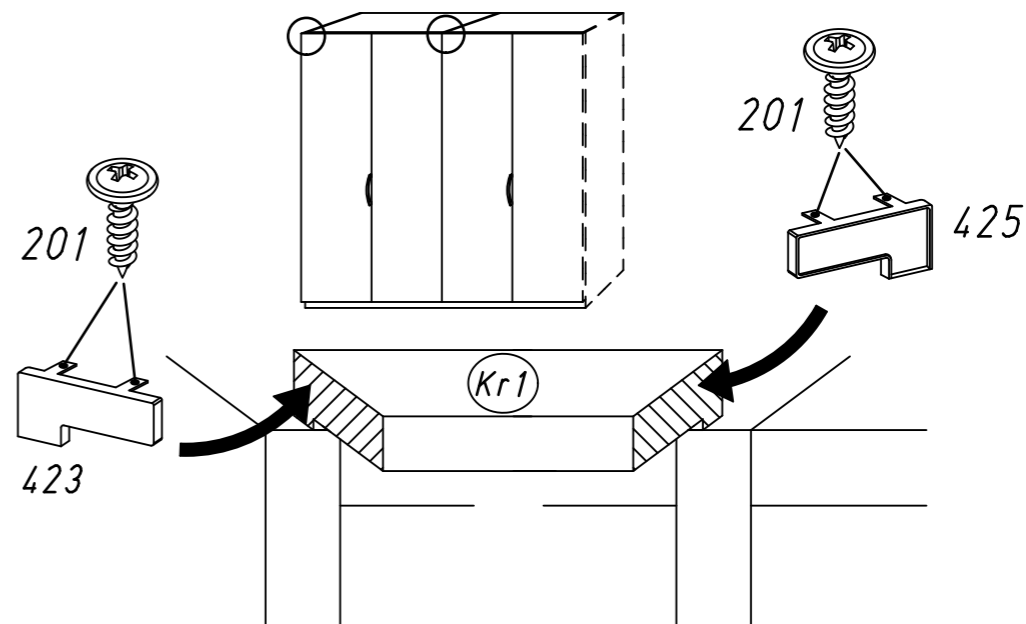
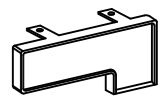
4 x 201



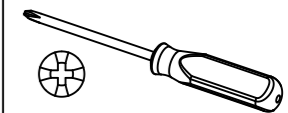
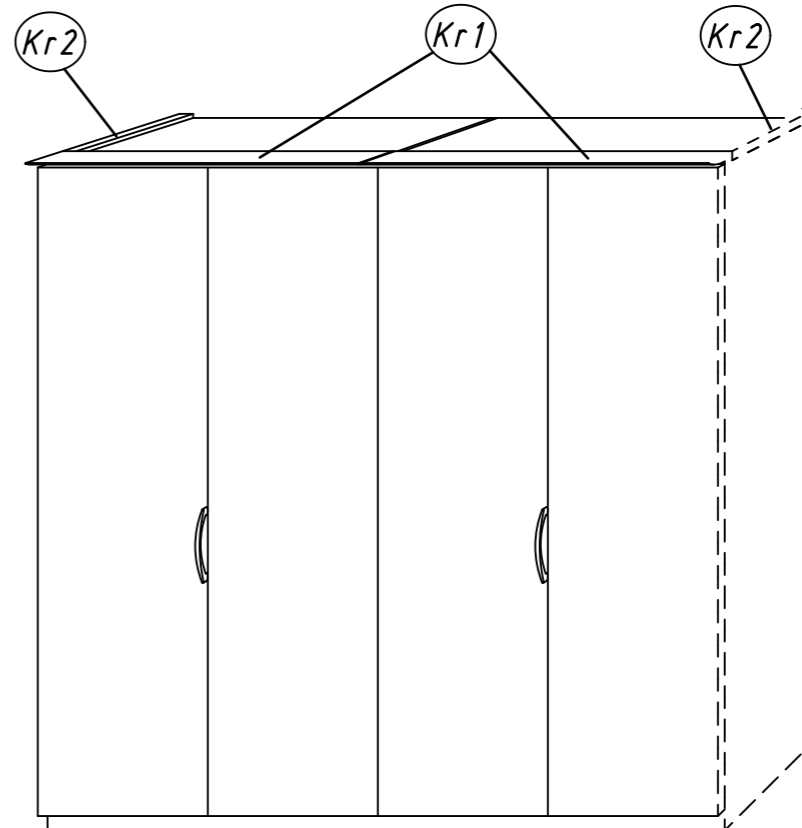
1 x 423



1 x 425

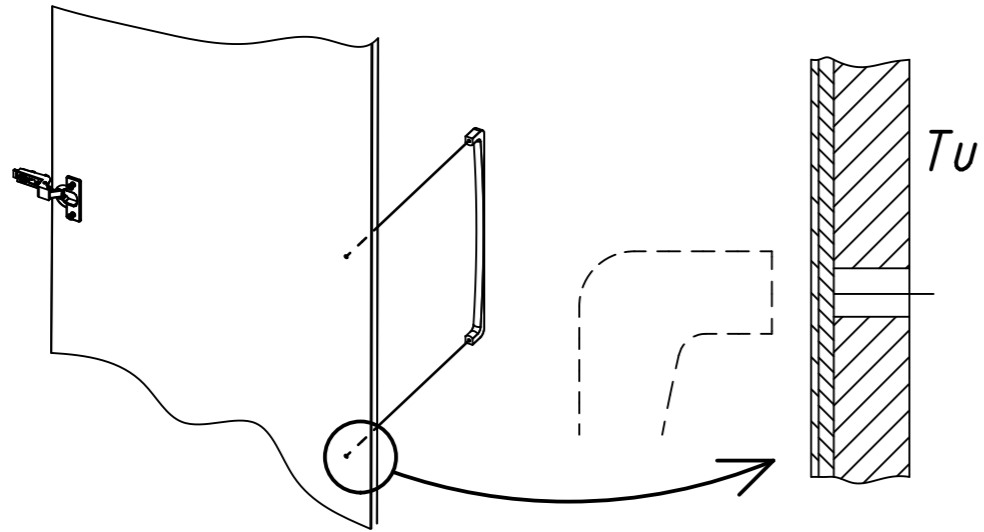


Typ I Typ II



28

1.



2.

