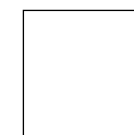




Front/Korpus	Modell-Nr.
Kernbuche Dekor	A2777
Front alpinweiß/Korpus Kernbuche Dekor	A9877



Kernbuche Dekor  
heart beech colour



alpinweiß  
alpine white

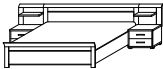
■ Extras für Schränke siehe **ZUBEHÖR A.**


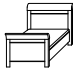
# STRESA


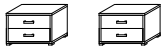

PACK'S



<b>Front/Korpus</b>	<b>Modell-Nr.</b>
Kernbuche Dekor	A2777
Front alpinweiß/Korpus Kernbuche Dekor	A9877


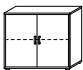
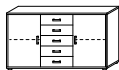
BETTEN		Kombination bestehend aus Paneelbett und 2 Nachttischen	
			
<b>Beschreibung</b>	<b>Bettanlage</b>	<b>Aufpreis für Überlängen</b>	
<b>Maße</b>	<b>180/200</b> , B 298, H 89, T 212 cm, <b>BG 80</b> <b>180/210</b> , B 298, H 89, T 222 cm, <b>BG 82</b> <b>180/220</b> , B 298, H 89, T 232 cm, <b>BG 83</b>	Die Betten sind in den Überlängen 210 und 220 cm erhältlich. Aufpreis je Bett:	
<b>Art.-Nr.</b>	<b>044R</b>		


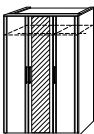
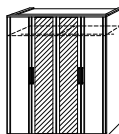
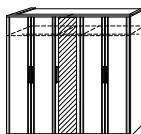
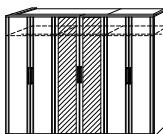
BETTEN		Komfort-Einzelbetten			
					
<b>Beschreibung</b>	<b>Komfort-Einzelbett</b> höhenverstellbar	<b>Komfort-Einzelbett</b> höhenverstellbar	<b>Aufpreis für Überlängen</b>	<b>HINWEIS!</b> Bettseiten 45 cm hoch mit höhenverstellbarer Rahmenhalterung	
<b>Maße</b>	<b>90/200</b> , B 98, H 90, T 217 cm, <b>BG 90</b> <b>90/210</b> , B 98, H 90, T 227 cm, <b>BG 92</b> <b>90/220</b> , B 98, H 90, T 237 cm, <b>BG 93</b>	<b>100/200</b> , B 108, H 90, T 217 cm, <b>BG 01</b> <b>100/210</b> , B 108, H 90, T 227 cm, <b>BG 02</b> <b>100/220</b> , B 108, H 90, T 237 cm, <b>BG 03</b>	Die Betten sind in den Überlängen 210 und 220 cm erhältlich. Aufpreis je Bett:		
<b>Art.-Nr.</b>	<b>704Z</b>	<b>704Z</b>			

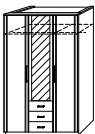
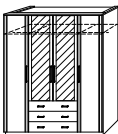
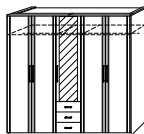
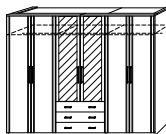
BEIMÖBEL				
				
<b>Beschreibung</b>	<b>Nachttisch</b> 2 Schubkästen	<b>Nachttischpaar</b> 2 Schubkästen	<b>Nachttisch</b> 3 Schubkästen	
<b>Maße</b>	B 55, H 39, T 43 cm	B 55, H 39, T 43 cm	B 55, H 55, T 43 cm	
<b>Art.-Nr.</b>	<b>644F</b>	<b>644G</b>	<b>644E</b>	

SK = Schubkasten, FB = Fachboden, SPT = Spiegeltür

<b>Front/Korpus</b>	<b>Modell-Nr.</b>
Kernbuche Dekor	A2777
Front alpinweiß/Korpus Kernbuche Dekor	A9877

BEIMÖBEL			
			
<b>Beschreibung</b>	<b>Schubkastenkonsole</b>	<b>Türenkommode</b>	<b>Kombikommode</b>
	5 Schubkästen	1 Fachboden	5 Schubkästen, 2 Fachböden
<b>Maße</b>	B 55, H 87, T 43 cm	B 104, H 87, T 43 cm	B 154, H 87, T 43 cm
<b>Art.-Nr.</b>	<b>644J</b>	<b>644H</b>	<b>644K</b>

SCHRÄNKE						
Drehtürenschränke						
<b>Serienmäßige Ausstattung in jedem Schrankelement: 1 Fachboden und 1 Kleiderstange in der Höhe beliebig verstellbar.</b>						
	<b>Beschreibung</b>	<b>Drehtürenschränk</b>	<b>Drehtürenschränk</b>	<b>Drehtürenschränk</b>	<b>Drehtürenschränk</b>	
		2-türig	3-türig, 1 MTS	4-türig, 2 MTS	5-türig, 1 MTS	6-türig, 2 MTS
	<b>Maße</b>	B 91, H 225, T 63 cm	B 136, H 225, T 63 cm	B 181, H 225, T 63 cm	B 226, H 225, T 63 cm	B 271, H 225, T 63 cm
	<b>Art.-Nr.</b>	<b>4G29</b>	<b>5N04</b>	<b>5N22</b>	<b>5N28</b>	<b>5N63</b>

SCHRÄNKE					
Drehtürenschränke					
<b>Serienmäßige Ausstattung in jedem Schrankelement: 1 Fachboden und 1 Kleiderstange in der Höhe beliebig verstellbar.</b>					
	<b>Beschreibung</b>	<b>Dreht.-Kombischrank</b>	<b>Dreht.-Kombischrank</b>	<b>Dreht.-Kombischrank</b>	
		3-türig, 1 MTS, 3 Sk.	4-türig, 2 MTS, 3 Sk.	5-türig, 1 MTS, 3 Sk.	6-türig, 2 MTS, 3 Sk.
	<b>Maße</b>	B 136, H 225, T 63 cm	B 181, H 225, T 63 cm	B 226, H 225, T 63 cm	B 271, H 225, T 63 cm
	<b>Art.-Nr.</b>	<b>5M05</b>	<b>5N23</b>	<b>5M70</b>	<b>5N68</b>

Extras für Schränke siehe **ZUBEHÖR A.**

SK = Schubkasten, FB = Fachboden, SPT = Spiegeltür